

Montage- en gebruikshandleiding

Kachel uit de Lotus-Liva serie

(Lotus Liva 5, Liva 5G Liva 6, Liva 6G, Liva 7G Liva 8g)

Version 2, 08/02-2016



Inleiding

Gefeliciteerd met uw nieuwe Lotus kachel

Wij hopen en verwachten dat hij u vele uren warmte en gezelligheid zal bieden. Maar voordat u echt plezier van uw investering kunt hebben, moet u deze handleiding grondig doornemen. Deze bevat enkele concrete wenken om zoveel mogelijk plezier van uw kachel te krijgen, zowel nu als in de komende jaren. Het is dan ook een goed idee om deze handleiding net zoals alle andere te bewaren.

Lotus' kachels zijn op een lange traditie gebaseerd: de eerste producties stammen uit 1979. Tegenwoordig vindt de productie in Langeskov plaats en de kachels worden naar vele Europese markten geëxporteerd. De kachels zijn geproduceerd op basis van goede Deense tradities en hebben hun bezitters jarenlang trouw gediend. Dus nogmaals gefeliciteerd met uw nieuwe Lotus kachel. Hij zal zeker een nieuwe fase in het huiselijke leven inluiden.

De kachel is bedoeld voor 'intermitterende verbranding', die bereikt wordt door de aanwijzingen onder 'De kachel gebruiken' te volgen.

De kachel monteren

Voordat uw kachel gereed is om warmte en gezelligheid te verspreiden, dient u deze bladzijden grondig door te nemen. Hier nemen wij de eisen door die gesteld worden in verband met de montage en de omgeving. Daarnaast wordt verwezen naar de te allen tijde geldende plaatselijke regels, waaronder degene die verwijzen naar de nationale en Europese normen die moeten worden nageleefd bij het installeren van de kachel.

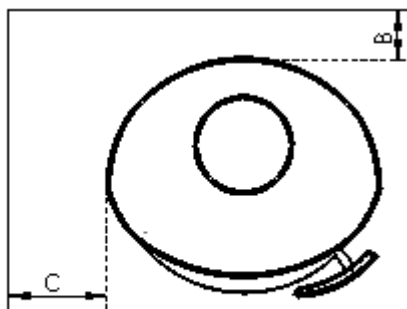
Er wordt gewaarschuwd tegen elke vorm van ongeoorloofde wijzigingen aan de kachel. Ook wordt erop gewezen dat de oppervlakken op de kachel heet worden.

Afstand naar brandbaar materiaal

Met het oog op de veiligheid gelden een aantal minimumafstanden naar brandbaar materiaal zoals brandbare wanden, meubelen e.d. **De volgende minimumafstanden gelden:**

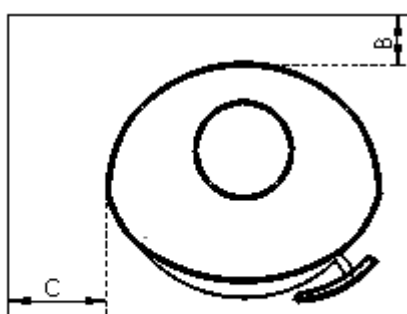
Veiligheidsafstand Maße zoals tekening: (Liva 5G 6G)

B = 15 cm C = 30 cm afstand in het stralingsgebied = 80 cm



Veiligheidsafstand Maße zoals tekening: (Liva 7G)

B = 50 cm C = 80 cm afstand in het stralingsgebied = 80 cm



Technische specificaties

Model	Hoogte	Breedte	Diepte	Gewicht
Liva 5	100,2 cm	51 cm	41 cm	121 kg
Liva 5 G	100,2 cm	51 cm	41 cm	122 kg
Liva 5 Natuursteen	102,2 cm	51 cm	41 cm	175 kg
Liva 6	121 cm	51 cm	41 cm	133 kg
Liva 6 G	121 cm	51 cm	41 cm	134 kg
Liva 6 Natuursteen	123 cm	51 cm	41 cm	192 kg
Liva 7G	110,0 cm	51 cm	41 cm	157 kg
Liva 8 G	80,0 cm	51 cm	51 cm	110 kg

Gemiddelde waarden tijdens testen vlg. EN 13240:

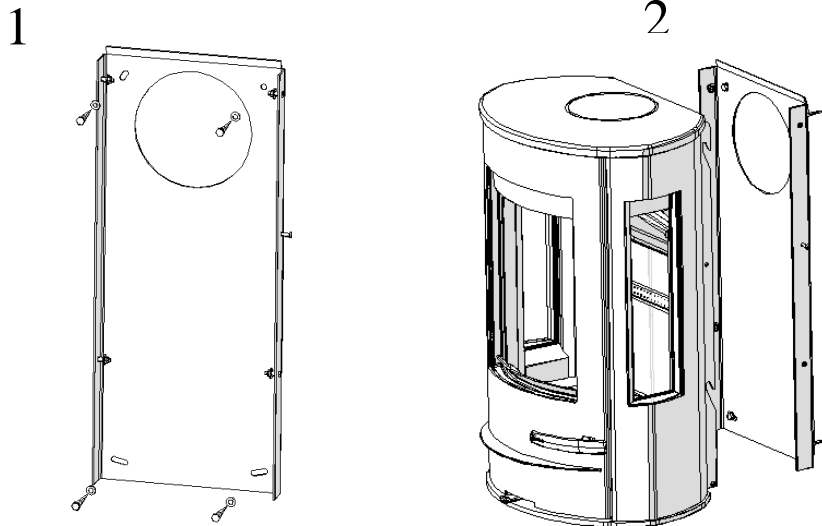
Rookgastemperatuur: 330°C

Massastroming rookgas: 4,6 g/s

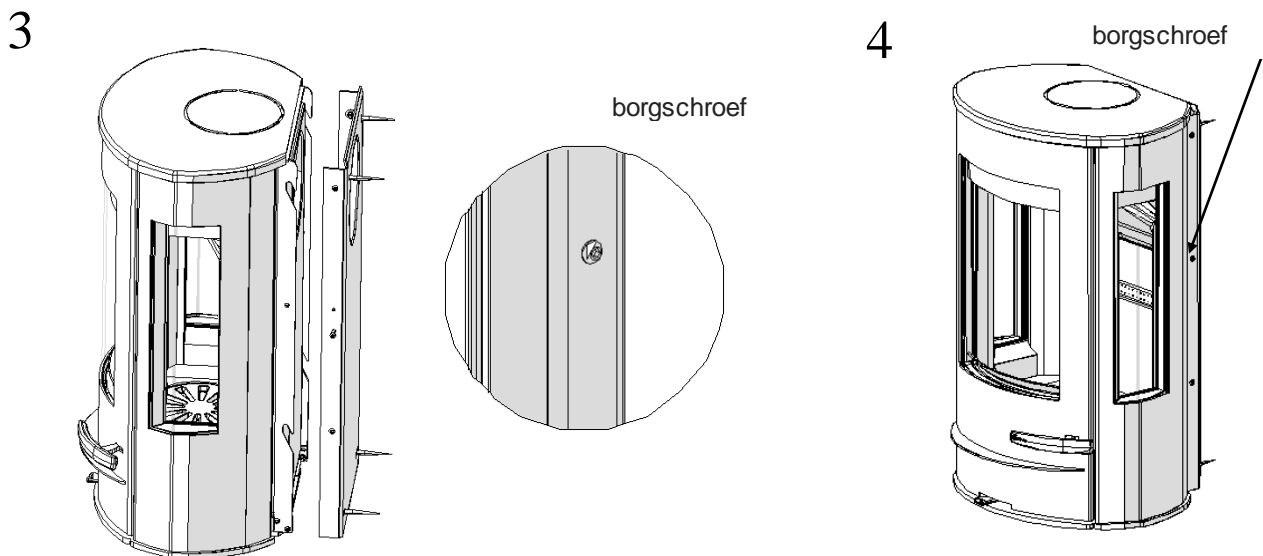
Rendement: 78%
Nominale capaciteit: 5,7 kW
Rooktrek: 12 pa

Montage van de Liva 8 G

Bevestigingsbeugels moet horizontaal worden gemonteerd / geschroefd (1)



De oven wordt opgehangen aan de muur monteren. (2-3)
Borgschroeven wordt aangedraaid. (4)



Opmerking:

De Liva G 8 kan alleen in contact met niet-brandbare muren en de vloer worden geïnstalleerd.

Schoorsteen

Een goede trek in uw schoorsteen is van afdoend belang voor een goede verbranding in uw kachel. Denk eraan dat er toegang moet zijn tot reinigingsluiken.

De nuttige hoogte van de schoorsteen ligt typisch tussen 3,5 en 4,5 meter. Bij de nuttige hoogte wordt de afstand van de bovenzijde van de kachel tot de top van de schoorsteen bedoeld.

De diameter van de schoorsteen moet (inwendig gemeten) minimaal Ø150 mm zijn.

Alle verbindingen en aansluitpunten moeten natuurlijk dicht zijn, en de schoorsteen moet een trek kunnen presteren van minimum 1,2 mm waterzuil (12 Pa), maar liever iets meer.

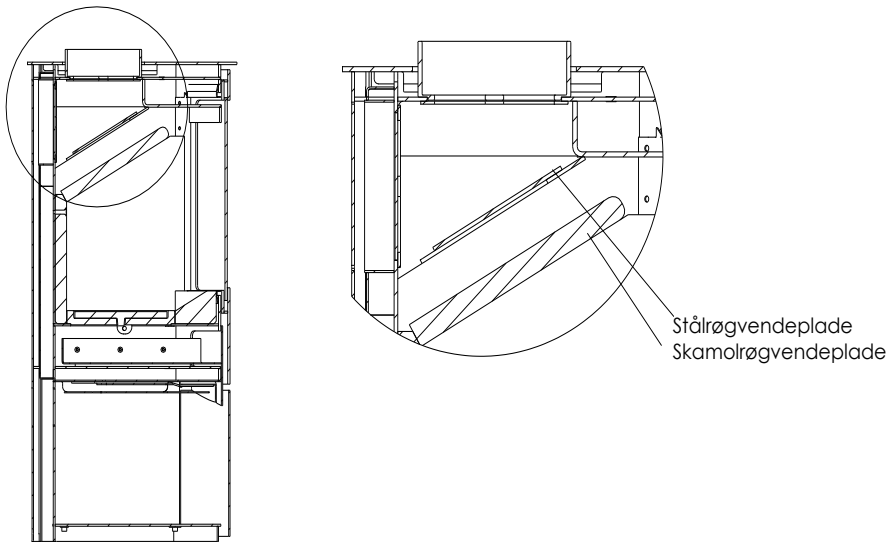
Het is mogelijk om de kachel op een schoorsteen aan te sluiten die ook voor andere doeleinden gebruikt wordt. De concrete omstandigheden moeten door een installateur en/of schoorsteenveger beoordeeld worden.

Rookschuif

Als uw schoorsteen van een rookschuif voorzien is, moet deze een vaste opening van min. 20 cm² hebben.

De keerplaten monteren

Hieronder wordt getoond hoe de keerplaten moeten worden geplaatst als u de kachel in zijdoorsnee ziet.



Haal de keerplaten

ieder voor zich eruit. Beide keerplaten worden eruit gehaald door ze aan de ene zijde op te tillen, waarna ze vrijkomen aan de andere zijde en in de verbrandingskamer omlaag kunnen en uit de deuropening te nemen zijn. Ze worden op dezelfde manier in omgekeerde volgorde weer aangebracht: voer ze schuin omhoog, eerst de ene zijde dan de andere zijde, en leg ze in het midden op hun plaats.

Toevoer van de verbrandingslucht

Het is belangrijk voor een goede en schone verbranding dat er voldoende lucht toegevoerd wordt. Om dit mogelijk te maken, is het een voorwaarde dat de ruimte waarin de kachel staat, lucht toegevoerd krijgt.

In de meeste ruimtes zal er voldoende lucht aanwezig zijn, met name als er kamerdeuren openstaan. In speciale gevallen kan het nodig zijn om een luchtklep aan te brengen in de buitenmuur van de kamer waar de kachel staat.

De vloer

Wanneer u uw nieuwe Lotus kachel op de vloer plaatst, moet hij op een onbrandbare plaat van bv. staal of steen geplaatst worden. De plaat moet zo groot zijn dat hij vóór de kachel minimum 30 cm en aan de zijkanten minimum 15 cm van de opening van de vuurhaard uitsteekt.

Schoorsteenveger

Wanneer u uw nieuwe kachel geïnstalleerd heeft, moet u dit aan de schoorsteenveger melden, deels omdat de installatie geïnspecteerd moet worden en deels omdat de schoorsteen van nu af aan door de schoorsteenveger moet worden geveegd.

De kachel gebruiken

Hieronder nemen wij de handelingen door zoals ze tijdens de test bij het Deens Technologisch Instituut zijn uitgevoerd. Het is deze handelwijze die op de gegeven schoorsteen voor de beste verbranding zorgt.

De hoeveelheid brandstof en de instelling van de schuif kunnen variëren door de individuele behoefte aan warmte en de trek van de desbetreffende schoorsteen.

Aansteken en lopend vullen bij de EN test

1. De aslade en het rooster moeten altijd helemaal dicht staan, ook bij het aansteken.
2. Leg ca. 2 kg aanmaakhout onderin de kachel, kruiselings op elkaar als bij een blokhut. Leg 2 aanmaakblokken in het midden en steek deze aan.
3. Zet de deur op een kier van ca. 3 cm. Open de luchtklep linksonder de deur helemaal (helemaal uittrekken). Laat de kachel ca. 8-10 minuten op deze manier staan voordat u de deur dichtdoet en de hendel sluit.
4. De luchtklep wordt tijdens het aansteken naar behoefte gesloten.
5. Als het vuur alleen nog maar smeult (er zijn geen vlammen meer) kunt u de deur voorzichtig openen zodat de as niet naar buiten dwarrelt. Verspreid de smeulende resten voorzichtig met een pook zodat ze regelmatig verspreid liggen.
6. Leg 3 stukken hout in de kachel, ca. 1,7 kg in het totaal. Het voorste stuk vat het beste vlam als het gekloofd is en als één gekloofde zijde naar voren en één naar de smeulende resten wijzen. Sluit de deur meteen helemaal.
7. Open de schuif helemaal en zet hem na ca. 2 minuten tot ca. 1/3 open. Hoe ver de schuif precies open moet staan, is van de schoorsteentrek afhankelijk, maar de vlammen moeten zich nu tot rustig brandend stabiliseren.
8. Als het vuur smeult (na ca. 1 uur), begint u weer vanaf punt 5.

As

De as kan in de vuilniszak gedeponereerd worden. De as dient wel 1-2 dagen afgekoeld te zijn voordat u deze in de vuilniszak kan doen, omdat er anders nog vonken kunnen zijn die het afval of de vuilniszak kunnen aansteken.

Nuttige wenken

Aanmaken na een langere pauze

Als de kachel lang niet gebruikt is, dient u te controleren of de schoorsteen niet verstopt is voordat u de kachel aanmaakt.

De kachel reinigen

Alle Lotus kachels zijn af fabriek op het oppervlak met originele Senothermlak in "antraciet" of "grijs" behandeld. Door deze behandeling geeft de kachel tijdens de eerste paar keer stoken een speciale geur af die na enkele keren verdwijnt. Zorg voor een goede ventilatie. Maak het oppervlak met een zachte, langharige autoborstel of de stofzuigerborstel schoon.

Schoorsteenbrand

In geval van schoorsteenbrand moeten de deuren, laden en schuiven gesloten worden zodat er geen zuurstof toegevoerd wordt. Roep zo nodig de hulp in van de relevante instanties.

Onderhoud van de kachel – gebruik uitsluitend originele reservedelen

Pakkingen kunnen er op het eerste gezicht mooi uitzien, maar ze vallen samen in de warmte en dichten de kachel daardoor minder goed af. Pakkingen moeten naar behoefte vervangen worden omdat het heel belangrijk voor een goede verbranding en een schone ruit is dat de kachel goed afgedicht is.

Skamol dat geknakt of versleten is, is eenvoudig te vervangen omdat de platen los gemonteerd zijn.

Het schudrooster kan bij uitzondering na gebruik verslijten of scheuren, en dit is ook eenvoudig te vervangen. Til rooster en frame een paar cm omhoog en vrij van de trekstang, waarna het door een nieuwe te vervangen is. Het frame zelf waarop het rooster rust, kan ook eenvoudig vervangen worden omdat het los tussen het skamol ligt.

De keerplaten kunnen verslijten. Ze zijn eenvoudig te vervangen en te monteren (zie hierboven).

Verven: het is mogelijk de kachel met Senotherm spray te verven en vlekken of scheurtjes van ketels of dergelijke af te dekken. Grotere beschadigingen moeten met fijn staalwol geschuurd en daarna gestofzuigd en gespoten worden. Schud de bus flink en spray met een afstand van 15-20 cm. Het is heel belangrijk dat de

kachel niet brandt en helemaal koud is voordat u de spray gebruikt; anders kunnen er grote schaden ontstaan door brand.

Aanmaakhout

Aanmaakhout bestaat uit fijn gekloven hout of takken die ca. 20 cm lang zijn, en een diameter van 2-3 cm hebben.

Hout

Hout van berk, beuk, eik, es, iep, naald- en fruitbomen is geschikt om te kloven en in de kachel te stoken.

Geïmpregneerd hout, spaanplaten, gekleurde brochures of glanzend papier zijn niet geschikt voor de kachel. Ze ontwikkelen zoutzuur en zware metalen en zijn slecht voor de kachel en het milieu.

Hout voor uw Lotus kachel moet een diameter van 7-9 cm hebben en hoogstens ca. 30 cm lang zijn omdat het anders te dicht op de zijkanten van de kachel komt (bij de DS-test is 25 cm lang hout gebruikt). Het belangrijkste voor een goede verbranding is dat het hout droog genoeg is (met een vochtgehalte van 15-20%). Als het hout te nat is, zal het moeilijk branden, de schoorsteen slecht trekken, er teveel rook gevormd worden en het rendement slecht zijn omdat het vocht eerst moet verdampen. Verder kunnen de kachel en schoorsteen hierdoor beschadigd worden ten gevolge van roet- en teeraanslag. Dit kan in het ergste geval tot schoorsteenbrand leiden. Als het hout te droog is, brandt het te snel. De gassen in het hout worden vaak sneller afgegeven dan ze kunnen verbranden, en dan verdwijnen ze gedeeltelijk onverbrand door de schoorsteen. Het rendement wordt er slechter door, en het is schadelijk voor het milieu.

Er is dus sprake van een balans die echter na een beetje oefenen redelijk eenvoudig te vinden is. Zie ook hierna onder opslag.

Hout opslaan

Hout is het beste onder een goed ontluchte afdekking te bewaren, bv. een carport of afdak. Het hout is het beste op een pallet of dergelijke te plaatsen zodat het vrij van de aarde staat. Vers hout dat gezaagd en gekloofd is, kan afhankelijk van de houtsoort het beste 1 à 2 jaar op deze manier opgeslagen liggen.

Wat er in de kachel ligt

In de kachel ligt deze montage- en gebruikshandleiding en een handschoen die goed te gebruiken is tijdens het stoken.

Storingen

Als u problemen ondervindt bij het stoken in uw Lotus kachel, kunt u hieronder misschien de oorzaak vinden. Als dit niet het geval is, kunt u altijd met uw Lotus handelaar contact opnemen.

De kachel is moeilijk te regelen – hij brandt te hard

Als de kachel nieuw is, controleer dan of u onze aanwijzingen gevolgd heeft. Als de kachel ouder dan 1 jaar is en veel gebruikt is geweest, moeten de pakkingen misschien vervangen worden. Als de pakkingen te lang gezeten hebben, kan de warmte ertoe leiden dat ze niet meer zo goed afdichten.

De kachel trekt slecht na de installatie

Controleer dat de montagehandleiding gevolgd is. Met name de schoorsteen kan de oorzaak van problemen zijn. Zijn de diameter en de lengte in orde, lekt hij niet en zijn het rookkanaal en de overgangen goed dicht? Neem eventueel contact op met een schoorsteenveger om het probleem op te lossen, aangezien de schoorsteen ook verstopt kan zijn.

Het ruikt naar rook en roet

Dit kan te wijten zijn aan windneerslag in de schoorsteen, en dit komt meestal voor bij bepaalde windrichtingen. De schoorsteen kan ook te kort zijn ten opzichte van de daknok, of bomen kunnen zo hoog gegroeid zijn dat ze turbulentie veroorzaken.

De kachel is moeilijk aan te krijgen en gaat misschien uit

Dit kan aan een aantal zaken te wijten zijn. De meest voorkomende zijn:
de schuif staat niet ver genoeg open,
het hout is te vochtig,
de trek in de schoorsteen is te klein, hij is eventueel verstopt of niet goed dicht,
de smeulende laag was te klein/gedoofd, en er was dus niet genoeg warmte om het hout aan te steken. Er kan eventueel een beetje primaire lucht toegevoerd worden door de aslade iets uit te trekken en het rooster wat te openen om de kachel weer aan de gang te krijgen. Hij moet daarna wel weer dichtgezet worden. Afhankelijk van het probleem kan het nodig zijn om contact op te nemen met de Lotus handelaar of een schoorsteenveger.

GARANTIEBEWIJS

Lotus kachel - 10 jaar garantie

Vanaf 1 september 2014 geeft Lotus u 10 jaar garantie in plaats van 5 jaar. Deze garantie geldt voor haarden die na deze datum door Lotus worden geleverd.

Dit garantiebewijs dekt Lotus kachel model _____ met productienummer _____ gekocht op _____.

De garantie dekt normaal stoken, d.w.z. met gewoon gekloofd hout en geperste houtbriketten, en uitsluitend als de kachel in overeenstemming met de aanwijzingen in de gebruikshandleiding bediend wordt.

De garantie dekt een foutloze werking en omvat geen oververhittingsschaden op het lak, slijtdelen en beweeglijke delen als bv. glas, skamol, steen, schudrooser, keerplaten, pakkingen, schuiven en sluitmechanismen.

De garantie vervalt indien de kachel niet bediend wordt in overeenstemming met de bedieningshandleiding en indien gebreken en dergelijke door anderen dan de door Lotus Heating Systems A/S goedgekeurde monteurs verholpen worden. De garantie dekt geen schades die veroorzaakt worden door onjuist of ondeskundig gebruik van de kachel.

Indien een product naar Lotus Heating Systems A/S geretourneerd wordt en het daarna blijkt dat de schade niet onder de garantie valt, zullen de kosten voor rekening van de klant zijn.

Bij een eventuele garantiereparatie wordt de garantieperiode voor de uitgevoerde reparatie niet verlengd, en de oorspronkelijke duur van de garantieperiode zal gelden.

Dit garantiebewijs geldt uitsluitend indien het ingevuld en ondertekend is en de originele factuur van de dealer getoond wordt. De garantieperiode volgt de factuurdatum.

Wij wensen u plezier met uw nieuwe Lotus kachel.

Met vriendelijke groeten,

Dealer:



Johnny Ebstrup
Lotus Heating Systems A/S