



WIKING Mala 4



WIKING Mala 6

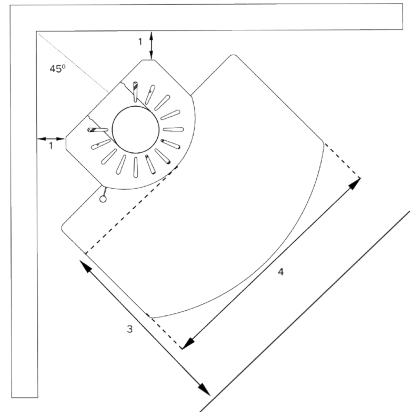
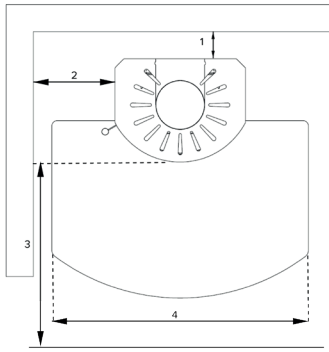


WIKING Mala 8

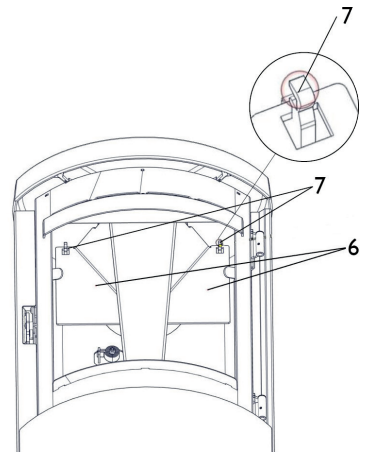
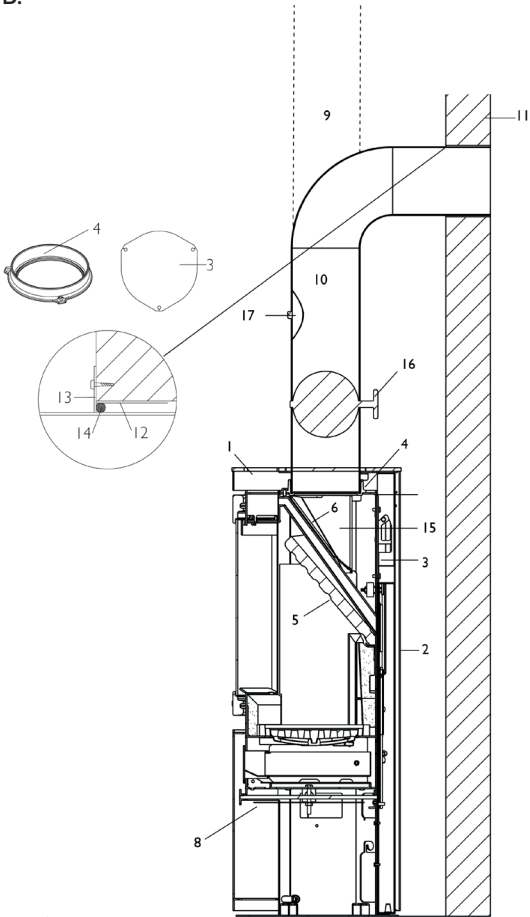
Inhaltsverzeichnis

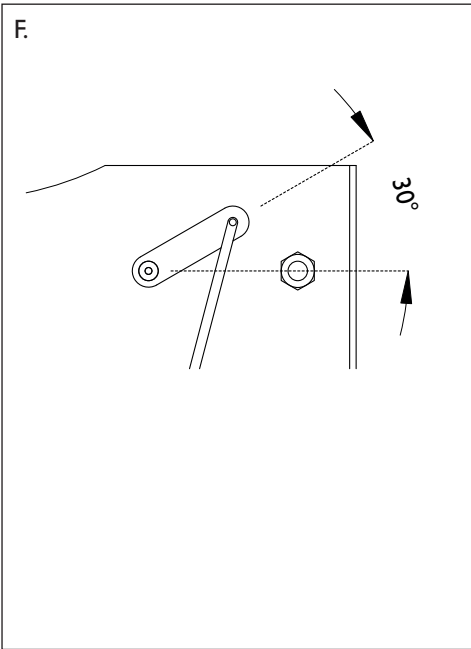
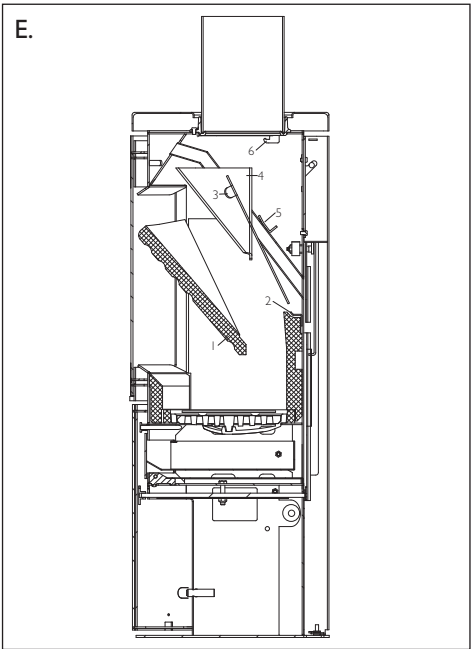
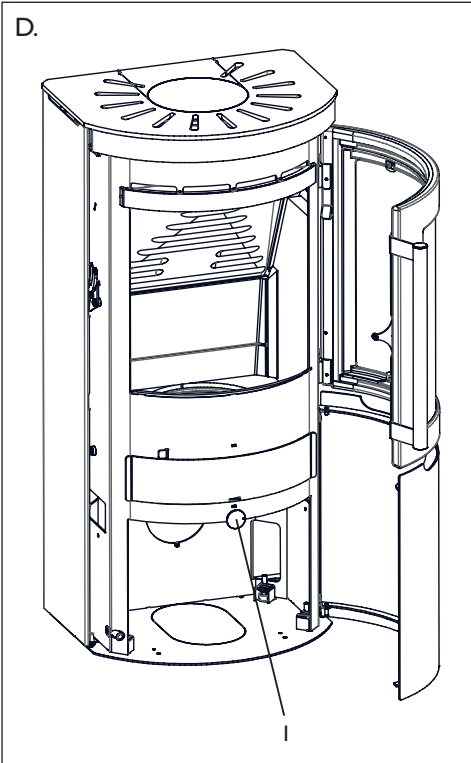
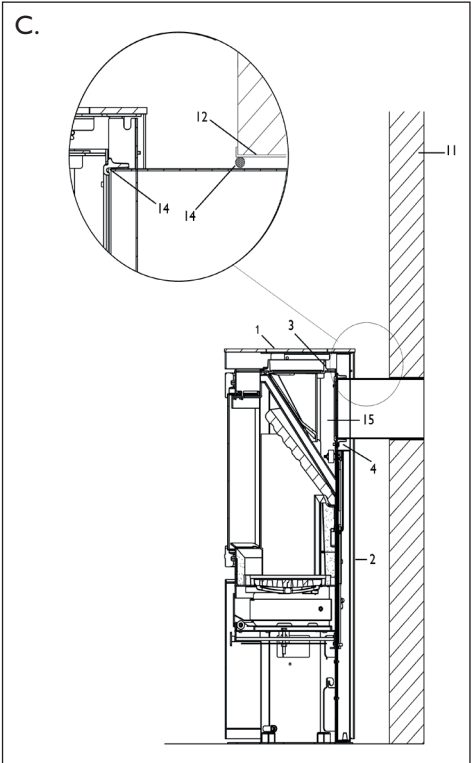
Zeichnungen	4-9
Installationsanleitung	10
Feuerungsanleitung - Holz	16
Allgemeines über Feuerung	18
Wartung	19
Betriebsstörungen	21
Leistungserklärung	21
Produktinformation EcoDesign Mala 4+6	22
Produktinformation EcoDesign Mala 8	23
Garantieschein	24

A.

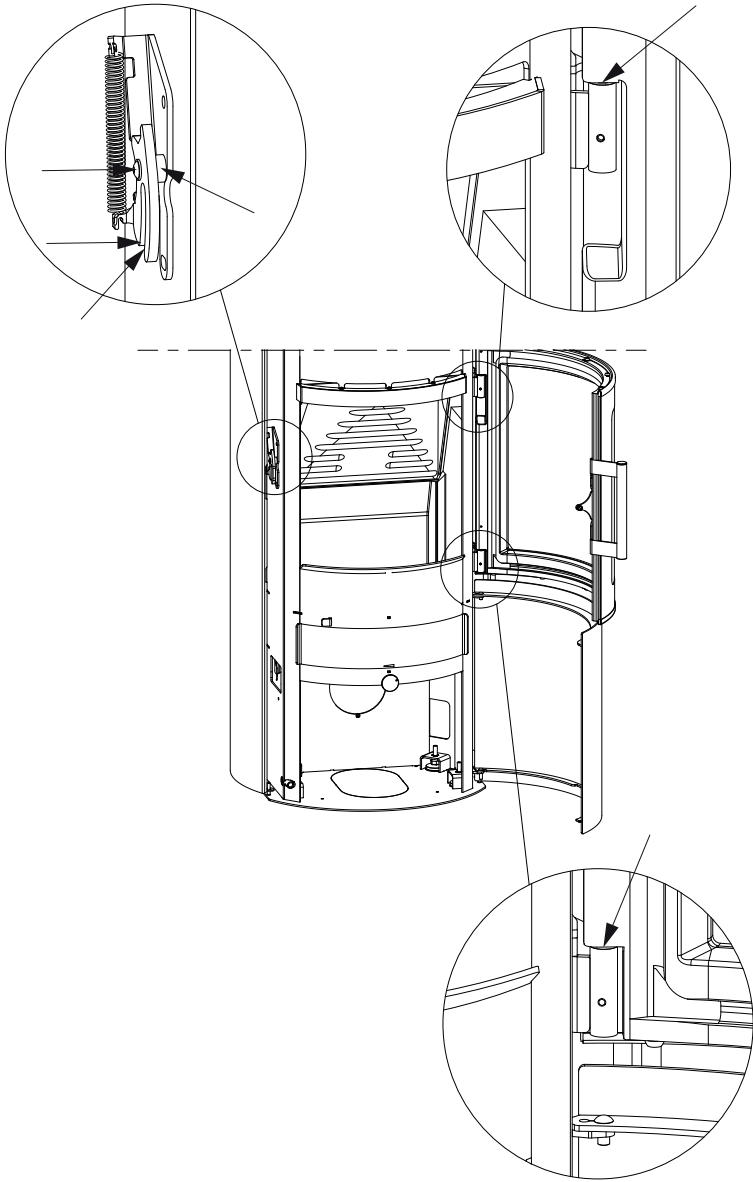


B.

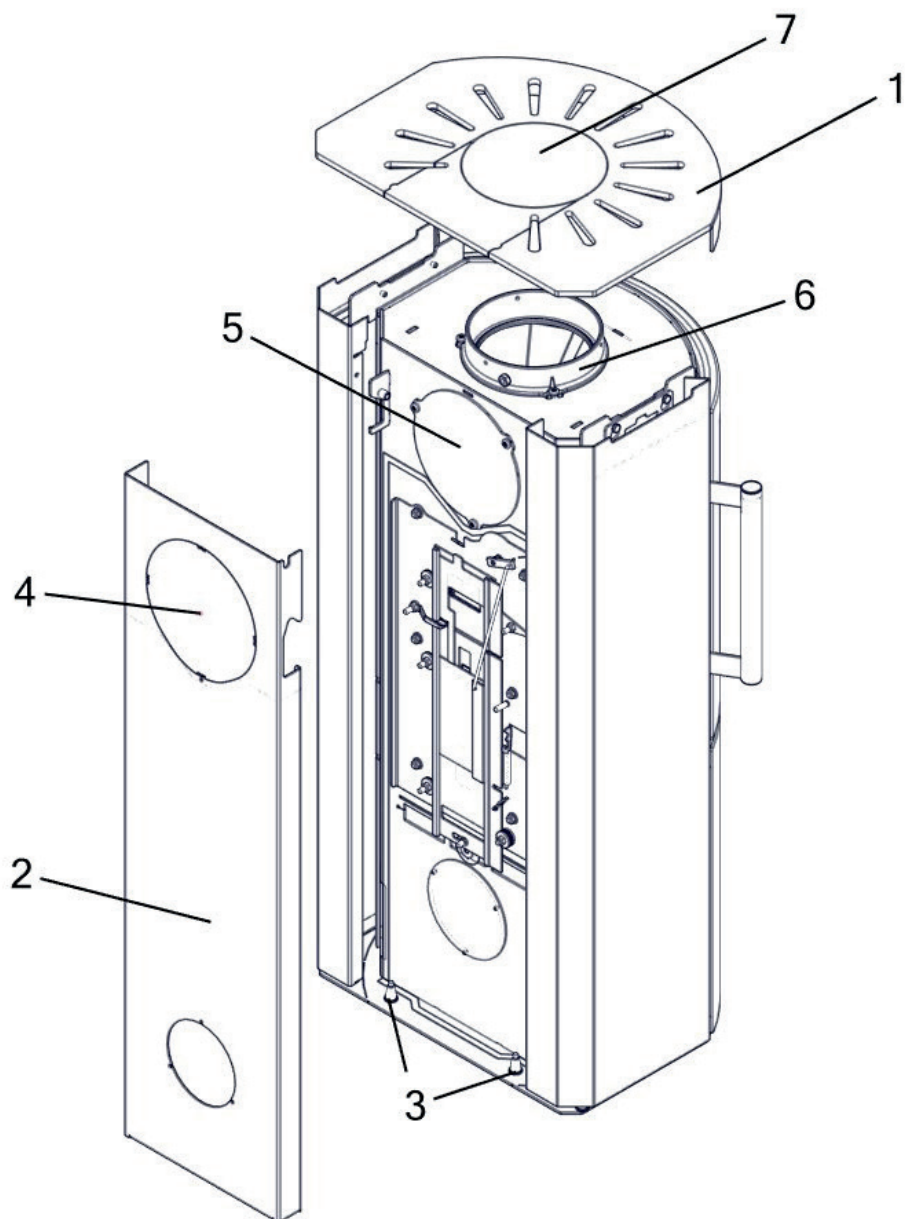




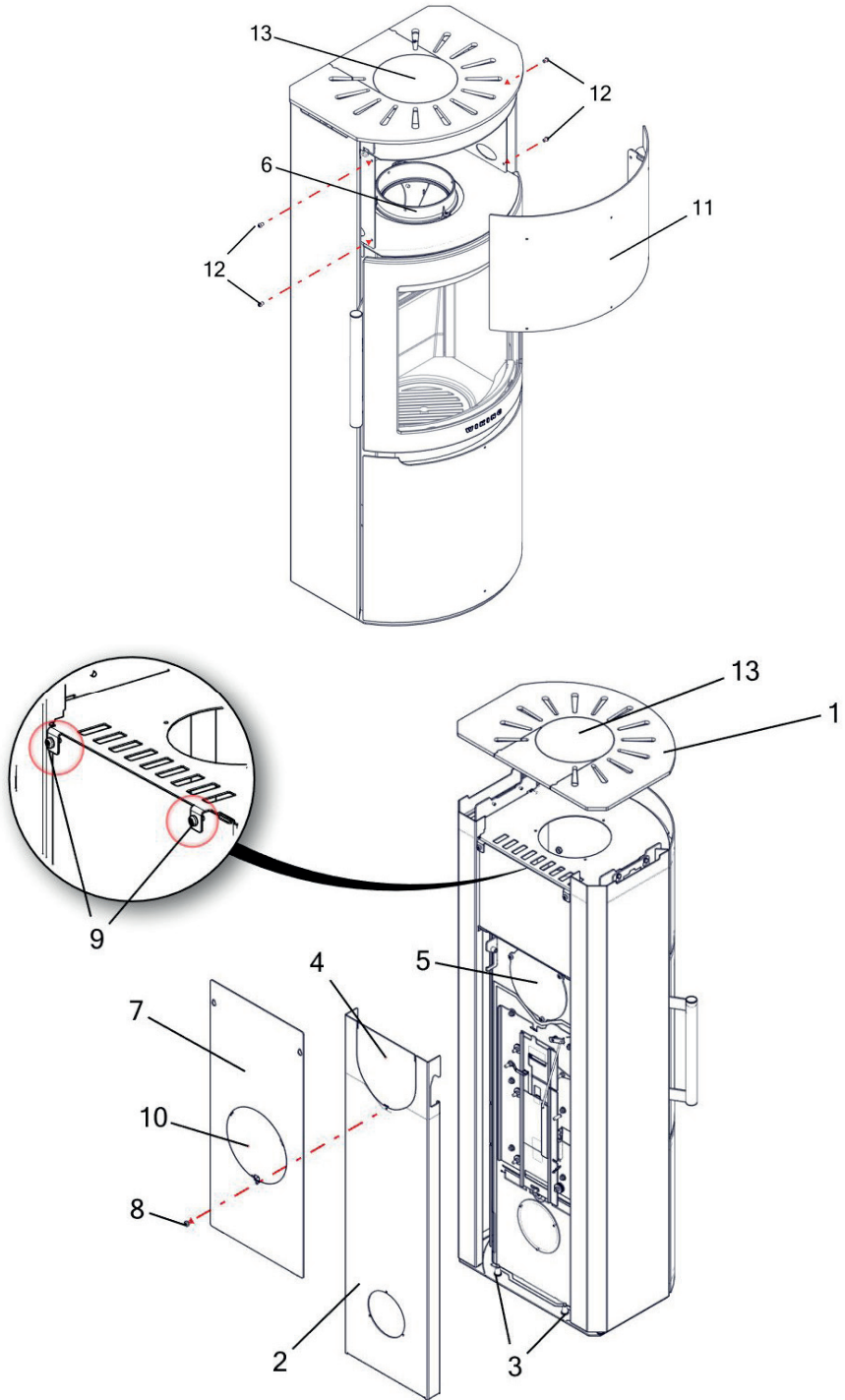
G.



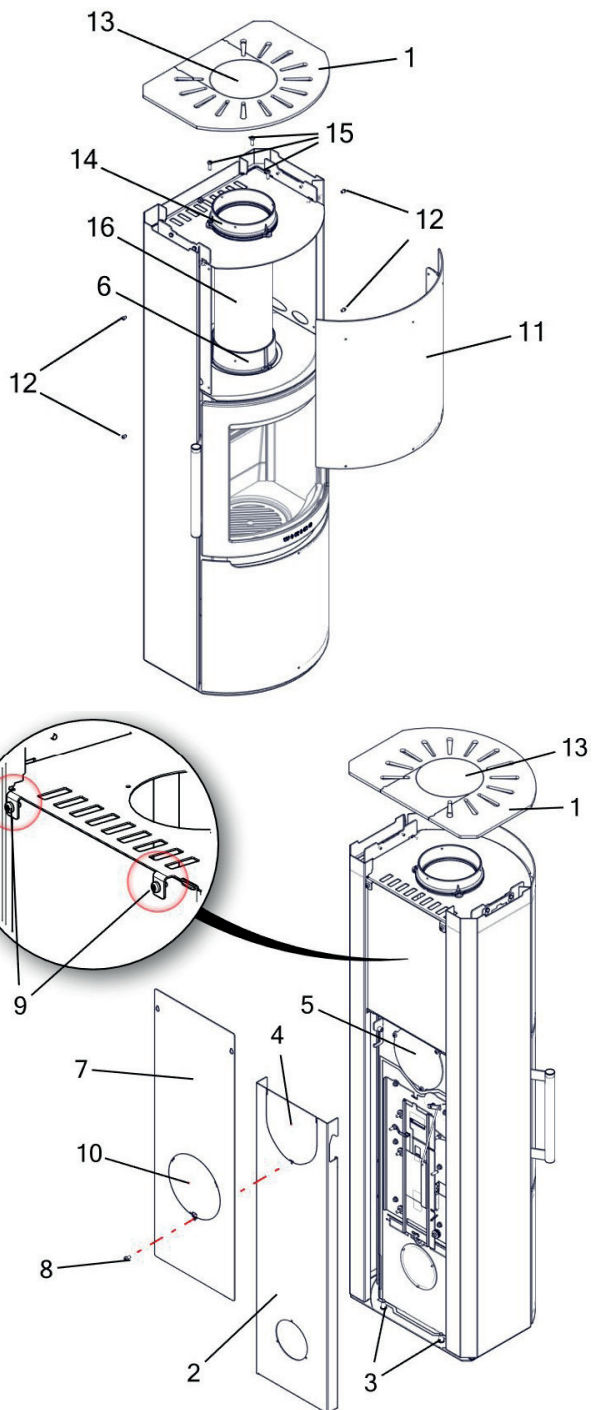
H.



I.



J.



INSTALLATIONSANLEITUNG

Allgemein

Herzlichen Glückwunsch zu Ihrem neuen WIKING Kaminofen.

Wir freuen uns, dass Sie sich für ein WIKING-Produkt entschieden haben und sind überzeugt, dass dieser Ihnen viel Freude bereiten wird. Um eine optimale Funktion und Sicherheit zu gewährleisten, empfehlen wir, die Installation von einem autorisierten WIKING-Fachhändler oder einem vom Fachhändler empfohlenen Monteur durchführen zu lassen. Weitere Informationen finden Sie in unserer WIKING-Fachhändlerübersicht unter www.wiking.com/de unter dem Punkt „Fachhändlersuche“.

Sicherheit

Bei der Installation Ihres WIKING Kaminofens müssen europäische, nationale sowie die vor Ort geltende Vorschriften und Baubestimmungen eingehalten werden. Die Installation sollte genau nach Anweisungen in der Installations- und Bedienungsanleitung durchgeführt und bei den örtlichen Behörden gemeldet werden. Nach der erfolgreichen Installation sollten Sie den Kaminofen von Ihrem Schornsteinfegermeister abnehmen lassen. Die Verpackung Ihres WIKING-Kaminofens ist gemäß den gesetzlichen Vorgaben und der lokalen behördlichen Vorschriften zu entsorgen.

Anforderungen an den Raum

Im Raum, in dem der Kaminofen installiert werden soll, muss eine Zufuhr von frischer Verbrennungsluft immer gewährleistet werden können. Der Verbrauch des Ofens beträgt ca. 6-23 m³ Luft pro Stunde. Ein aufklappbares Fenster oder ein einstellbares Luftventil sind ausreichend. Das einstellbare Luftventil bzw. Luftschlitz dürfen nicht blockiert werden. In neugebauten/luftdichten Häusern empfehlen wir den Anschluss an ein Frischluftsystem, das die Außenluft direkt in zur Verbrennung leitet. Dies ist als Zubehör erhältlich.

Vergewissern Sie sich vor Montage des Ofens, dass die Unterlage das Gewicht von Ofen und Schornstein tragen kann. Das Gewicht des Schornsteins errechnet sich aus der Dimension und der Höhe.

Technische Spezifikationen und Daten

Testergebnisse des Nennleistungstests gemäß EN 13240:		
Modell	Mala 4 + 6	Mala 8
Nennheizleistung	4,5 kW	4,5 kW
Rauchgastemperatur – Messpunkt nach EN 13240	254°C	249°C
Rauchgastemperatur – gemessen im Abgasstutzen	300°C	295°C
Rauchgasmassendurchfluss	5,1 g/s	3,71 g/s
Wirkungsgrad	82,1%	78,1%
Jährliche Effizienz (EcoDesign)	72,1 %	68,1 %
Feinstaub (PM)	22 mg/m ³	37 mg/m ³
Gasförmiger organisch gebundener Kohlenstoff (OGC)	85 mg/m ³	76 mg/m ³
Stickstoffoxide (NO _x)	130 mg/m ³	117 mg/m ³
CO (Kohlenmonoxid) bez. auf 13% O ₂	875 mg/m ³	875 mg/m ³
CO (Kohlenmonoxid) bez. auf 13% O ₂	0,07 %	0,07 %
Energieeffizienzindex	103	109
Energieeffizienzklasse	A	A+
Prüfergebnisse nach NS 3058		
Partikelemission	-	-

Die Leistungserklärung (DoP) kann von unserer Webseite www.wiking.com/de heruntergeladen werden.

Modell	Gewicht	Hohe	Breite	Tiefe
WIKING Mala 4	105 kg	100,5 cm	47,6 cm	37,5 cm
WIKING Mala 4 mit Natursteinverkleidung	153 kg	103,7 cm	55,6 cm	37,5 cm
WIKING Mala 6	116 kg	126,0 cm	47,6 cm	37,5 cm
WIKING Mala 6 mit Natursteinverkleidung	194 kg	129,3 cm	55,6 cm	37,5 cm
WIKING Mala 8	129 kg	144,0 cm	47,6 cm	37,5 cm
Speichersteine für WIKING Mala 6	Ca. 44 kg			
Speichersteine für WIKING Mala 8	Ca. 77 kg			

Vorlegeplatte

In Bezug auf die Größe der feuerfesten Unterlage, die den Bereich vor dem Kaminofen bedeckt, sollten europäische, nationale sowie die vor Ort geltende Brandschutzvorschriften beachtet werden. Ihr WIKING-Fachhändler berät Sie gerne. Die Öffnung der Brennkammer ist 34,0 cm breit.

Abstand zu brennbarem Material

WIKING Mala (Zeichnung A)	WIKING Mala 4 WIKING Mala 6	WIKING Mala 8
1. Zu einer brennbaren Wand dahinter	10 cm	10 cm
2. Zu einer brennbaren Wand an der Seite	20 cm	41 cm
1. Zu einer brennbaren Wandseite, Aufstellung in einer Ecke, 45°	13 cm	Nicht getestet
3. Möblierungsabstand davor	80 cm	80 cm
4. Feuerfester Bereich davor, Breite	94 cm	94 cm

Ggf. bestehende Vorschriften bezüglich Abstand zwischen Wand und Rauchrohr sind zu beachten.

Um an die WIKING® Automatic™ herankommen zu können, ist es empfohlen, einen Abstand zur gemauerten Wand auf 10 cm zu halten.

Es ist darauf zu achten, dass Glas nicht unbedingt hitzefest sein muss. Da eine Glasfläche ggf. in die Kategorie ‚brennbare Wand‘ einzustufen ist, sollte der Hersteller bzw. der Schornsteinfegermeister befragt werden.

Anforderungen an den Schornstein

Der Schornstein muss so hoch sein, dass ein guter Zug gewährleistet ist, und der Rauch keine Belästigung darstellt. In der Regel ist der Schornsteinzug dann zufriedenstellend, wenn der Schornstein 4 Meter Höhe über dem Ofen und mindestens 80 cm Höhe über dem Dachfirst aufweist.

Wird der Schornstein an der Seite des Hauses angebracht, sollte seine Spitze höher sein als der Dachfirst oder der höchste Punkt des Daches. Beachten Sie bitte dabei nationale und örtliche Bestimmungen für das Anbringen des Schornsteins, insbesondere bei Reetdächern.

Für den Kaminofen ist ein Schornsteinzug von mindestens 12 Pa erforderlich (bei EN 13240 Messpunkt gemessen). Bei einer Messung direkt über der Rauchdüse sollte der Zug 18-20 Pa betragen.

Der Schornstein muss eine Lichtöffnung von mindestens Ø 150 mm haben und mit einer leicht zugänglichen Reinigungstür versehen sein. Der Schornstein und das Rauchrohr müssen das sogenannte CE-Prüfzeichen tragen, der Klasse T400 entsprechen sowie Rußbrandtest (G Kennzeichnung) bestanden haben. Der auf dem Typenschild angegebene Abstand zu den brennbaren Materialien muss eingehalten werden. Bei Ihrem WIKING-Fachhändler erhalten Sie weitere Informationen.

Änderung von oberem Rauchabgang zu hinterem Rauchabgang

- WIKING Mala 4 (Zeichnung H)

1. Demontage der Topplatte des Kaminofens. Die Topplatte (1) abheben.
2. Demontage der Rückwand. Rückwand (2) anheben und vom Kaminofen wegziehen, sodass die Rückwand aus den Führungszapfen (3) der Bodenplatte des Kaminofens gehoben werden kann. Die Rückwand hat eine Aussparung für das Rauchrohr. Die Platte (4) an dieser Aussparung so ausbrechen, dass in der Rückwand ein für das Rauchrohr passendes Loch entsteht.
3. Demontage der Abdeckplatte. Die Abdeckplatte (5) an der Rückseite des Kaminofens durch Abschrauben der 3 Schrauben (Torx Bit Nr. 30) abmontieren. Jetzt lässt sich die Abdeckplatte vor dem hinteren Rauchabgang entfernen.
4. Demontage des Rauchstutzens. Zur Demontage des Rauchstutzens (6) die 3 Schrauben entfernen. Jetzt kann der Rauchstutzen vor dem oberen Rauchabgang abgenommen werden.
5. Montage des Rauchstutzens. Den Rauchstutzen (6) über den Rauchabgang an der Rückseite des Kaminofens mit den 3 Schrauben befestigen.
6. Montage der Abdeckplatte. Die Abdeckplatte (5) über den oberen Rauchabgang des Kaminofens legen und mit den 3 Schrauben befestigen, damit der obere Rauchabgang dicht verschlossen wird.
7. Montage der Rückwand. Die Rückwand (2) in die Führungszapfen (3) an der Rückseite der Bodenplatte des Kaminofens einsetzen und dann an den Kaminofen andrücken. Rückwand anheben und leicht nach innen drücken, sodass sie einrastet.
8. Montage der Topplatte des Kaminofens. Die Topplatte (1) auf den Kaminofen legen. Es kann eine Abdeckung (7) für das Loch in der Topplatte des Ofens hinzugekauft werden, wenn der Ofen mit dem Rauchabgang nach hinten angeschlossen wird.

Änderung von oberem Rauchabgang zu hinterem Rauchabgang

- WIKING Mala 6 (Zeichnung I)

1. Demontage der Topplatte des Kaminofens. Die Topplatte (1) abheben.
2. Demontage des Vorderteils am Wärmespeicherfach. Die 2 Schrauben (12) an jeder Seite des Vorderteils (11) am Wärmespeicherfach lösen und entfernen. Danach das Vorderteil (11) nach vorn ziehen.
3. Demontage des Hitzeschildes. Um das an der Rückwand außen angebrachte Hitzeschild (7) abzumontieren, wird die untere Schraube (8) gelöst und entfernt. Die beiden oberen Schrauben (9) werden gelöst aber nicht entfernt. Das Hitzeschild hat eine Aussparung für das Rauchrohr. Die Platte (10) an dieser Aussparung so ausbrechen, dass im Hitzeschild eine für das Rauchrohr passende Öffnung entsteht.
4. Demontage der Rückwand. Rückwand (2) anheben und vom Kaminofen wegziehen, sodass die Rückwand aus den Führungszapfen (3) der Bodenplatte des Kaminofens gehoben werden kann. Die Rückwand hat eine Aussparung für das Rauchrohr. Die Platte (4) an dieser Aussparung so ausbrechen, dass in der Rückwand ein für das Rauchrohr passendes Loch entsteht.
5. Demontage der Abdeckplatte. Die Abdeckplatte (5) an der Rückseite des Kaminofens durch Abschrauben der 3 Schrauben (Torx Bit Nr. 30) abmontieren. Jetzt lässt sich die Abdeckplatte vor dem hinteren Rauchabgang entfernen.
6. Demontage des Rauchstutzens. Zur Demontage des Rauchstutzens (6) die 3 Schrauben entfernen. Jetzt kann der Rauchstutzen vor dem oberen Rauchabgang abgenommen werden.
7. Montage des Rauchstutzens. Den Rauchstutzen (6) über den Rauchabgang an der Rückseite des Kaminofens einsetzen und mit den 3 Schrauben befestigen.
8. Montage der Abdeckplatte. Die Abdeckplatte (5) über den oberen Rauchabgang des Kaminofens legen und mit den 3 Schrauben befestigen, damit der obere Rauchabgang dicht verschlossen wird.
9. Montage der Rückwand. Die Rückwand (2) in die Führungszapfen (3) an der Rückseite der Bodenplatte des Kaminofens einsetzen und dann an den Kaminofen andrücken. Rückwand anheben und leicht nach innen drücken, sodass sie einrastet.
10. Montage des Hitzeschildes. Das Hitzeschild (7) wieder an der Rückwand des Kaminofens anbringen und mit den 3 Schrauben befestigen.

- 1.1. Montage des Vorderteils am Wärmespeicherfach. Vorderteil (11) auf das Wärmespeicherfach aufsetzen und mit den 4 Schrauben (12) befestigen.
- 1.2. Montage der Topplatte des Kaminofens. Die Topplatte (1) auf den Kaminofen legen. Es kann eine Abdeckung (13) für das Loch in der Topplatte des Ofens hinzugekauft werden, wenn der Ofen mit dem Rauchabgang nach hinten angeschlossen wird.

Als Zubehör ist eine obere Abdeckung erhältlich, mit der die Öffnung in der Deckplatte des Kaminofens abgedeckt werden kann, wenn der Kaminofen mit Rauchabgang hinten angeschlossen wird.

Änderung von oberem Rauchabgang zu hinterem Rauchabgang - WIKING Mala 8 (Zeichnung J)

1. Demontage der Topplatte des Kaminofens. Die Topplatte (1) abheben.
2. Demontage des Vorderteils am Wärmespeicherfach. Die 2 Schrauben (12) an jeder Seite des Vorderteils (11) am Wärmespeicherfach lösen und entfernen. Danach das Vorderteil (11) nach vorn ziehen.
3. Demontage des Rauchstutzens auf der Topplatte am Wärmespeicherfach. Zur Demontage des Rauchstutzens (14) auf der Topplatte am Wärmespeicherfach die 3 Schrauben (15) lösen und entfernen. Jetzt kann der Rauchstutzen (14) entfernt werden.
4. Demontage des Rauchrohres im Wärmespeicherfach. Das Rauchrohr (16) im Wärmespeicherfach entfernen.
5. Demontage des Hitzeschildes. Um das an der Rückwand außen angebrachte Hitzeschild (7) abzumontieren, wird die untere Schraube (8) gelöst und entfernt. Die beiden oberen Schrauben (9) werden gelöst aber nicht entfernt. Das Hitzeschild hat eine Aussparung für das Rauchrohr. Die Platte (10) an dieser Aussparung so ausbrechen, dass im Hitzeschild eine für das Rauchrohr passende Öffnung entsteht.
6. Demontage der Rückwand. Rückwand (2) anheben und vom Kaminofen wegziehen, sodass die Rückwand aus den Führungzapfen (3) der Bodenplatte des Kaminofens gehoben werden kann. Die Rückwand hat eine Aussparung für das Rauchrohr. Die Platte (4) an dieser Aussparung so ausbrechen, dass in der Rückwand ein für das Rauchrohr passendes Loch entsteht.
7. Demontage der Abdeckplatte. Die Abdeckplatte (5) an der Rückseite des Kaminofens durch Abschrauben der 3 Schrauben (Torx Bit Nr. 30) abmontieren. Jetzt lässt sich die Abdeckplatte vor dem hinteren Rauchabgang entfernen.
8. Demontage des Rauchstutzens. Zur Demontage des Rauchstutzens (6) die 3 Schrauben entfernen. Jetzt kann der Rauchstutzen vor dem oberen Rauchabgang abgenommen werden.
9. Montage des Rauchstutzens. Den Rauchstutzen (6) über den Rauchabgang an der Rückseite des Kaminofens einsetzen und mit den 3 Schrauben befestigen.
10. Montage der Abdeckplatte. Die Abdeckplatte (5) über den obere Rauchabgang des Kaminofens legen und mit den 3 Schrauben befestigen, damit der obere Rauchabgang dicht verschlossen wird.
11. Montage der Rückwand. Die Rückwand (2) in die Führungzapfen (3) an der Rückseite der Bodenplatte des Kaminofens einsetzen und dann an den Kaminofen andrücken. Rückwand anheben und leicht nach innen drücken, sodass sie einrastet.
12. Montage des Hitzeschildes. Das Hitzeschild (7) wieder an der Rückwand des Kaminofens anbringen und mit den 3 Schrauben befestigen.
13. Montage des Vorderteils am Wärmespeicherfach. Vorderteil (11) auf das Wärmespeicherfach aufsetzen und mit den 4 Schrauben (12) befestigen.
14. Montage der Topplatte des Kaminofens. Die Topplatte (1) auf den Kaminofen legen. Es kann eine Abdeckung (13) für das Loch in der Topplatte des Ofens hinzugekauft werden, wenn der Ofen mit dem Rauchabgang nach hinten angeschlossen wird.

Als Zubehör ist eine obere Abdeckung erhältlich, mit der die Öffnung in der Deckplatte des Kaminofens abgedeckt werden kann, wenn der Kaminofen mit Rauchabgang hinten angeschlossen wird.

Anschluss an den Schornstein

WIKING Mala hat sowohl einen hinteren als auch einen oberen Rauchabzug. Der Ofen kann nach oben, oder direkt nach hinten an einen Schornstein angeschlossen werden.

Überprüfen Sie sorgfältig, dass der Schornstein dicht ist, und dass keine Falschlufte bei der Abdeckplatte des abgeblendeten Rauchabgangs, bei der Reinigungstür oder bei Rohrverbindungen vorhanden ist. Beachten Sie, dass Bogen des Ofenrohres sowie waagerechte Rauchrohrsführung den Effekt des Schornsteinzuges reduzieren.

Vertikalschnitt im Rauchkanal (Zeichnung B und C):

B: Rauchabzug nach oben

C: Rauchabzug nach hinten

- Stahlschornstein (9).
- Knierohr (10). Innen im Rauchrohranschluss montieren.
- Gemauerte Schornsteinwange (11).
- Mauerbuchse (12). Entspricht der Größe der Rauchrohre.
- Wandrosette (13). Kaschiert Reparaturen im Bereich der Mauerbuchse.
- Verbindungsstelle (14). Mit Dichtungsschnur abdichten.
- Rauchkanäle des WIKING-Kaminofens (15).
- Regelschieber des Rauchrohres (16).
- Reinigungstür (17).

Montage von Einzelteilen

Bevor Sie den Ofen aufstellen, sollten Sie sich vergewissern, dass alle Einzelteile vorschriftsgemäß montiert wurden. Sichern Sie sich, dass alle Skamolex-Teile der Brennkammer korrekt montiert sind, d.H. die Bodenplatte flach liegt sowie alle Seitenplatten senkrecht ganz eng an den Stahlseiten der Brennkammer und auf dem Bodenplatte stehen.

Senkrechter Schnitt (Zeichnung B):

- Rauchleitplatte aus Skamolex (5). Muss auf der Stahlschiene und den seitlichen Haltern ruhen.
- Stählerne Rauchleitplatte (6). 2-teilige Rauchleitplatte, bei der beide Hälften an einem Haken unter der oberen Platte aufgehängt sind. Sie werden in den Halter hinter dem Rohr für die Luftzufuhr gesteckt. Nach dem Aufstellen des Ofens sind die Transportsicherungen (7) mittels Zange oder Schraubenzieher von den beiden Haken zu entfernen.
- Lose aufliegende Rückwand (2), hinter der sich die Automatik verbirgt. Muss immer dann montiert sein, wenn der Ofen an einer brennbaren Wand steht.
- Loses Hitzeschild (8) unterhalb des Aschenfachs. Kann beim Entleeren des Aschenfachs als Deckel dienen. Muss immer dann montiert sein, wenn der Ofen brennt.

Schornstein

Der Schornstein ist der Motor des Kaminofens und für die allgemeine Ofenfunktion von entscheidender Bedeutung. Der Zug im Schornstein erzeugt im Ofen einen Unterdruck. Dieser entfernt den Rauch im Ofen, saugt durch den Schieber Luft für die Scheibenspülung an, die die Scheibe rußfrei hält. Außerdem wird durch den Unterdruck dafür gesorgt, dass durch den primären bzw. sekundären Schieber Luft für die Verbrennung zugeführt wird.

Der Schornsteinzug wird durch die unterschiedlichen Temperaturen im und außerhalb des Schornsteins erzeugt. Je höher die Temperatur im Schornstein, desto besser der Zug. Deshalb ist es besonders wichtig, dass der Schornstein gut durchgeheizt wird, bevor die Schieber vorgeschoben und die Verbrennung im Ofen gedrosselt werden (ein gemauerter Schornstein wird nicht so schnell warm wie ein Schornstein aus Stahl). An Tagen, an denen der Zug im Schornstein aufgrund der Wind- und Wetterverhältnisse schlecht ist, ist es besonders wichtig, den Schornstein schnellstmöglich anzuwärmen. Es müssen schnell

Flammen entfacht werden. Hacken Sie das Holz besonders klein, benutzen Sie einen zusätzlichen Anzündklotz usw.

Nach einer längeren Stillstandsperiode ist es wichtig, das Schornsteinrohr auf Blockierungen zu untersuchen. Es können mehrere Vorrichtungen an denselben Schornstein angeschlossen werden. Die geltenden Regeln hierfür müssen jedoch zuvor untersucht werden.

Schornsteinfegen

Um dem Risiko eines Schornsteinbrands zu begegnen, muss der Schornstein jährlich gereinigt werden. Das Rauchrohr und die Rauchkammer über der Rauchleitplatte aus Stahl müssen gleichzeitig mit dem Schornstein gereinigt werden. Sofern die Höhe des Schornsteins eine Reinigung von oben unmöglich macht, muss eine Reinigungsklappe montiert werden.

Im Falle eines Schornsteinbrands müssen sämtliche Klappen geschlossen und die Feuerwehr benachrichtigt werden. Vor einem weiteren Gebrauch muss der Schornstein vom Schornsteinfeger kontrolliert werden.

FEUERUNGSANLEITUNG - HOLZ

Erstes Heizen

Der Lack härtet beim ersten Befeuern aus, weshalb die Tür und die Aschenschublade vorsichtig geöffnet werden müssen, da anderenfalls die Dichtungen am Lack festkleben können. Außerdem kann der Lack etwas Geruch verursachen, weshalb man für eine gute Entlüftung sorgen sollte.

Zum Thema Brennstoff

Zulässige Brennstoffe

Kaminöfen von WIKING sind gemäß Normvorschriften (EN) nur für die Verbrennung von Holz zugelassen. Es wird empfohlen, trockenes Holz mit einer Restfeuchte von 12-18% zu verwenden. Bei Holz mit einem höheren Feuchtigkeitsgrad sind Versottung, umweltschädliche Emissionen und schlechte Brennwertausnutzung die Folge.

Empfohlene Holzarten

Als Brennstoff für diesen Ofen eignet sich Holz von Birken, Buchen, Eichen, Ulmen, Eschen, Nadel- und Obstbäumen usw. Die Unterschiede zwischen den einzelnen Arten sind weniger im Brennwert als vielmehr im Raumgewicht zu suchen. Da 1 m³ Buchenholz mehr wiegt als z.B. die gleiche Menge Rotfichte, muss von der Rotfichte mehr Holz verwendet werden, um gleichen Heizeffekt wie bei der Buche zu erzielen. Härtere Holzarten wie Esche, Buche, Eiche und Ulme sind zwar schwerer zu entzünden, brennen dafür langsamer und erzeugen mehr Glut. Leichte Holzarten wie Birke, Ahorn, Fichte und Kiefer sind einfacher zu entzünden, verbrennen jedoch wesentlich schneller. Aus diesem Grund eignen sich die leichten Holzarten in erster Linie zum Anzünden, während die schweren Hölzer mit einer längeren Brenndauer überzeugen.

Unzulässige Brennstoffe

Folgende Brennstoffe dürfen nicht verfeuert werden:

- Bedrucktes Papier
- Spanplatten
- Kunststoffe
- Gummi
- Brennbare Flüssigkeiten
- Abfall wie Milchpackungen
- Lackiertes, bemaltes oder imprägniertes Holz

Eine Verfeuerung dieser Materialien ist unzulässig, weil sich dabei gesundheits- und umweltschädliche

Stoffe bilden. Da hierbei auch Kaminofen und Schornstein Schaden nehmen können, entfällt die Garantie bei Zuwiderhandlung.

Lagerung des Brennholzes

Eine Restfeuchte von 12-18% kann durch mindestens einjährige (besser zweijährige) Lagerung im Freien erreicht werden, wobei eine Überdachung vorzusehen ist. Im Haus aufbewahrtes Holz wird leicht zu trocken und verbrennt daher zu schnell. Dies gilt jedoch nicht für Anmachholz, das vor der Benutzung einige Tagen drinnen liegen sollte.

Es wird empfohlen, mit einem Feuchtigkeitsmessgerät den Feuchtigkeitsgehalt des zu verbrennenden Holzes regelmäßig zu überprüfen, damit dieser nicht zu hoch ist. Dafür soll das Holzstück gespalten und die Messung direkt in der Mitte der frisch gespaltenen Seite durchgeführt werden.

Die richtige Größe der Holzstücke

Da die Größe der Holzstücke Einfluss auf die Verbrennung hat, sollten folgende Angaben beachtet werden:

Brennstoff	Länge in cm	Durchmesser in cm
Anmachholz	25-30	2-5
Holzzscheite	25-30	7-9

Besondere Anleitung zum Anheizen für Kaminöfen mit Natursteinverkleidung

Steine sind Naturprodukte, die sich an Temperaturänderungen gewöhnen müssen. Es wird dabei folgende Methode empfohlen:

1. Das erste Anfeuern



Der Regler (Zeichnung D, 1) wird auf Maximum gedreht (im Uhrzeigersinn). Auf den Boden der Brennkammer werden 2 Stück Holz (5-8 cm Durchmesser) waagrecht gelegt (1-2 kg). Darüber werden 5-8 Stücken Anzündholz kreuz und quer gelegt. Zwischen die obere Lage der Anzündscheite werden 2 Zündblöcke gelegt. Zündblöcke anzünden und die Tür schließen. Wenn es Probleme mit Kondenswasser

im Glas gibt, kann die Tür bei Bedarf für kurze Zeit einen Spalt offen bleiben, bevor sie geschlossen wird. Wenn das Feuer ganz erloschen ist, wird die Tür geöffnet und bleibt solange offen, bis der Kaminofen auf Raumtemperatur abgekühlt ist.

2. Das zweite Anfeuern

Der Regler (Zeichnung D, 1) wird auf Maximum gedreht (im Uhrzeigersinn). Auf den Boden der Brennkammer werden 2 Stück Holz (5-8 cm Durchmesser) waagrecht gelegt (1-2 kg). Darüber werden 5-8 Stücken Anzündholz kreuz und quer gelegt. Zwischen die obere Lage der Anzündscheite werden 2 Zündblöcke gelegt. Zündblöcke anzünden und die Tür schließen. Wenn es Probleme mit Kondenswasser im Glas gibt, kann die Tür bei Bedarf für kurze Zeit einen Spalt offen bleiben, bevor sie geschlossen wird. Die Anzündscheite müssen vollständig abbrennen, bis keine Flammen mehr sichtbar sind. Erst dann kann nachgelegt werden. Die Glutschicht reicht aus, wenn die Holzstücke auseinanderfallen und der Boden mit Glut bedeckt ist. Öffnen Sie die Tür so vorsichtig, dass keine Glut herausfallen kann. Es werden mindestens 2 neue Brennholzscheite, bis zu 1 kg pro Stück in den Kaminofen gelegt. Wenn nach dem Anfeuern alle Holzscheite brennen, wird der Regler (1) auf mittlere Position gedreht. Das Feuer soll ausbrennen und dann soll der Ofen vor dem nächsten Anheizen auf Raumtemperatur abkühlen.

3. Das dritte Anfeuern

Es wird wie beim 2. Anfeuern vorgegangen. Das Feuer soll ausbrennen und nach dem Verlöschen des Feuers soll der Ofen abkühlen.

Nachfolgendes Heizen:

Folgen Sie der normalen Anleitung, siehe Abschnitte „Anheizen“ und „Nachlegen“.

Anheizen

Gutes Anheizen ist sehr wichtig, um eine erfolgreiche Verbrennung zu erreichen. Ein kalter Kaminofen und ein kalter Schornstein stellen für die Verbrennung eine Herausforderung dar. Achten Sie auf ein gutes Anzünden mit geeignetem, trockenem Holz, verwenden Sie Reisig und zünden Sie das Feuer von oben an. Es ist wichtig, möglichst schnell eine hohe Rauchgastemperatur zu erreichen.



Der Regler (Zeichnung D, 1) wird auf Maximum gedreht (im Uhrzeigersinn). Auf den Boden der Brennkammer werden 2 Stück Holz (5-8 cm Durchmesser) waagrecht gelegt (1-2 kg). Darüber werden 5-8 Stücken Anzündholz kreuz und quer gelegt. Zwischen die obere Lage der Anzündscheite werden 2 Zündblöcke gelegt. Zündblöcke anzünden und die Tür schließen. Wenn es Probleme mit Kondenswasser im Glas gibt, kann die Tür bei Bedarf für kurze Zeit einen Spalt offen bleiben, bevor sie geschlossen wird. Wenn alle Anzündscheite brennen, wird der Regler (1) auf mittlere Position gedreht. Geht das Feuer beim Regeln aus, wird der Regler wieder auf maximale Position gedreht, bis das Feuer wieder besser brennt. Dann wird der Regler wieder auf mittlere Position gedreht. Die Anzündscheite müssen vollständig abbrennen, bis keine Flammen mehr sichtbar sind. Erst dann kann nachgelegt werden.

Wichtig! Die Ascheschublade darf während des Anheizens nicht geöffnet werden und sie muss bei Betrieb des Ofens immer geschlossen sein, weil sonst die WIKING® Automatic™ nicht funktioniert. Die Tür darf nur zum Anheizen, Nachlegen und zur Reinigung geöffnet werden. Lassen Sie niemals einen Ofen allein, bevor verbleibenden Flammen nach dem Anzünden oder dem Nachlegen gewährleistet sind.

Nachlegen

Wenn keine gelben Flammen mehr zu sehen sind und das Kleinholz zu einer soliden Glutschicht heruntergebrannt ist, kann nachgelegt werden. Die Glutschicht reicht aus, wenn die Holzstücke auseinanderfallen und der Boden mit Glut bedeckt ist. Öffnen Sie die Tür so vorsichtig, dass keine Rauchgase oder Glut im Raum herauskommen können. Es werden mindestens 2 neue Brennholzscheite, bis zu 1 kg pro Stück in den Kaminofen gelegt. Der Kaminofen muss nicht mehr geregelt werden, das übernimmt die WIKING® Automatic™. Die Temperatur kann jedoch mit dem Regler (1) nach oben oder unten geregelt werden. Wird er auf Minimum gedreht (entgegen dem Uhrzeigersinn), verringert sich die Verbrennung und die Brennzeit verlängert sich. Wird er auf Maximum gedreht (mit dem Uhrzeigersinn), intensiviert sich die Verbrennung und die Brennzeit verkürzt sich. Der höchste Wirkungsgrad wird erzielt, wenn der Regler auf mittlerer Position steht. Mit jedem Nachlegen sollte immer solange gewartet werden, bis die Glutschicht wieder ausreichend klein ist.

Während der Verbrennung werden die Außenflächen des Kaminofens heiß, und es muss deshalb die nötige Vorsicht gezeigt werden.

Nach dem Heizen

Wird der Kaminofen nicht benutzt, muss der Regler ganz links stehen, wenn der Ofen kalt ist.

Glasreinigung

Es ist empfohlen, die Scheibe nach dem Heizen mit einem trockenen Papiertuch abzuwischen.

Heizen mit Kohle und Koks

Der Kaminofen ist für das Heizen mit Kohle und Koks nicht geeignet.

ALLGEMEINES ÜBER FEUERUNG

Schnelle oder kräftige Erwärmung

Zu einer schnellen oder kräftigen Erwärmung kommt es, wenn mit vielen kleinen Holzstücken geheizt wird.

Maximale Verbrennung

Es darf pro Stunde maximal befeuert werden mit: Holz: 2,0 kg

Wird diese Grenze überschritten, entfällt die für den Ofen übliche Werksgarantie. Es besteht zudem die Gefahr einer Beschädigung durch zu intensive Wärme, bspw. kann das Glas weiß werden. Der Kaminofen ist für intermittierende Verbrennung zugelassen.

Typisches Befeuungsintervall

Typisches Befeuungsintervall bei Nennleistung

Holz: Mala 4+6: 54 min (1,3 kg) Mala 8: 45 min (0,95 kg)

Lange Brenndauer

Die längste Brenndauer wird durch Drehen Reglers gegen den Uhrzeigersinn erzielt. Wird er bis zum Anschlag gedreht, kann keine Primärluft durch den Rost in den Ofen strömen. Nach dem ersten Nachlegen muss der Regler mit dem Uhrzeigersinn gedreht werden, sodass Primärluft in den Ofen strömen und das Holz brennen kann.

Bei erneutem Nachlegen ist keine Regelung mehr nötig, wenn der Regler eine Position von 45° (ausgehend von der MIN-Einstellung) einnimmt. Dabei liegt die Leistung bei 25 %.

Zu schwaches Heizen

Sollten die feuerfesten Materialien in der Brennkammer nach dem Einheizen schwarz angelaufen sein, droht der Ofen zu verschmutzen, und die WIKING® Automatic™ kann nicht optimal arbeiten. Daher muss die Luftzufuhr durch Drehen Reglers im Uhrzeigersinn (nach rechts) weiter geöffnet werden. Außerdem kann das Verbrennen größerer Mengen Holz in solchen Fällen von großem Nutzen sein.

Optimale Verbrennung

• Verwenden Sie sauberes, trockenes Holz!

Nasses Holz führt zu schlechter Verbrennung und damit zu Rußbildung und Versottung. Ferner geht viel Energie für die Trocknung verloren, die dann zum Heizen fehlt.

• Maßvoll nachlegen!

Beste Verbrennung erreichen Sie durch Nachlegen kleiner Mengen. Wird zu viel auf einmal nachgelegt, vergeht bis zum Erreichen einer optimalen Verbrennungstemperatur zu viel Zeit.

• Sorgen Sie für ausreichend Luftzufuhr!

Es ist dafür zu sorgen, dass – insbesondere während der Anheizphase – reichlich Luft zugeführt wird, damit die Temperatur im Ofen schnell ansteigt. Auf diese Weise verbrennen nämlich auch die beim Verbrennungsvorgang entstehenden Gase und Partikel. Geschieht das nicht, führt das entweder zu einer Versottung des Schornsteins mit der Gefahr eines Schornsteinbrandes oder zu einer umweltschädlichen Emission.

Eine falsch dosierte Luftzufuhr führt zu schlechter Verbrennung und damit zu einem geringen Wirkungsgrad.

• Durchheizen sollte unterbleiben!

Vor dem Zubettgehen sollte man kein Brennholz mehr auflegen und die Luftzufuhr drosseln, um bis zum Morgen durchzuheizen. In diesem Fall käme es nämlich zu einer starken Entwicklung von gesundheitsschädlichem Rauch. Ferner kann sich Ruß im Schornstein ablagern, was wiederum zum Schornsteinbrand führen kann.

Reinigung

Wartungsarbeiten sollten nur bei einem kalten Ofen erfolgen. Die tägliche Wartung des Ofens beschränkt sich auf ein Minimum. Nehmen Sie am besten einen Staubsauger mit kleinem Mundstück und weichen Borsten und saugen Sie den Ofen damit von außen ab, oder reinigen Sie ihn mit einem weichen, trockenen Tuch oder einem weichen Staubwedel. Sie können den Ofen auch mit einem trockenen, weichen Lappen oder einem weichen Handfeger abstauben. Aber denken Sie daran – nur bei einem kalten Ofen.

Kein Wasser, Alkohol und keinerlei Reinigungsmittel verwenden, weil dadurch der Lack beschädigt wird.

Einmal im Jahr sollte der Ofen gründlich überholt werden. Besonders wichtig ist dabei die Reinigung der Brennkammer, da sich dort Asche und Ruß ansammeln. Scharniere und Verschlusshaken müssen mit Kupferfett in Sprayform (bis 1100 °C hitzebeständig) geschmiert werden, siehe Zeichnung H. Die Abdeckung etwa ½ cm anheben und das Kupferfett in den Scharnierzapfen sprühen.

Wartung

Mindestens alle zwei Jahre sollte der Ofen einer gründlichen Durchsicht unterzogen werden. Die Durchsicht beinhaltet u. a.:

- Gründliche Reinigung des Kaminofens
- Kontrolle der Feder in der WIKING® Automatic™ sowie evtl. Auswechslern.
- Die Dichtungen sind zu überprüfen und auszutauschen, wenn sie beschädigt oder nicht mehr weich sind.
- Kontrolle des wärmeisolierenden Materials sowie evtl. Auswechslern
- Kontrolle der Bauart (nur in einigen Ländern).
- Kontrolle des Bodens der Brennkammer.
- Scharniere und Verschlusshaken müssen mit Kupferfett geschmiert werden (siehe Zeichnung H).

Die Wartung muss von einem qualifizierten Monteur vorgenommen werden. Verwenden Sie ausschließlich originale Ersatzteile.

Säuberung

Damit beim Schornsteinfegen weder Ruß noch Asche in die WIKING® Automatic™ gelangt, ist der Regler in die MIN-Position zu bringen. Falls die Transportsicherung nach der Installation des Kaminofens noch nicht entfernt wurde, sind die Transportsicherungen mittels Zange oder Schraubenzieher von den beiden Haken zu entfernen. Die Rauchplatte und die Rauchleitplatte vor Reinigung aus dem Ofen nehmen (Zeichnung F).

- Zunächst wird die Rauchleitplatte (1) von der hinten im Feuerraum befindlichen Stahlschiene (2) abgehoben. Danach wird sie unter die Halter (3) abgesenkt und durch Kanten herausgenommen.
- Die beiden Hälften der Rauchleitplatte (4) werden vom Halter (5) hinter dem Rohr für die Luftzufuhr abgehoben und in den Haken (6) unter der oberen Platte eingehängt.

Asche

Das Entleeren der Aschenschublade ist denkbar einfach. Eine Abfalltüte wird über die Schublade gestreift, der Inhalt in die Tüte gekippt, und die Schublade wieder behutsam aus der Tüte gehoben. Die Asche bei der Müllabfuhr abgeben.

Beachten Sie bitte, dass bis zu 24 Stunden nach Erlöschen des Feuers die Asche noch vereinzelt glühen kann!

Isolierung

Die effektive, aber poröse Isolierung der Brennkammer unterliegt einem gewissen Verschleiss und kann mit der Zeit Beschädigungen aufweisen. Dies hat zunächst keinen negativen Einfluss auf die Effektivität des Ofens. Die Isolierung sollte unbedingt ausgewechselt werden, falls Löcher oder Abplatzungen entstehen oder sobald der Verschleiss die Hälfte der ursprünglichen Dicke übersteigt.

WIKING® Automatic™ (Zeichnung G)

Die Rückwandplatte wird abgehoben. Der Ausgangspunkt der Fühlerstange wird bei kaltem Ofen kontrolliert. Der Ausgangspunkt im kalten Zustand ist ca. 30° über waagrecht.

Die Stange muss leicht gehen und federnd sind, wenn man ihn berührt, sowohl im kalten als auch im warmen Zustand. Bei steigender oder fallender Temperatur darf er sich nicht Ruckweise bewegen. Die Schieber müssen trocken und sauber sein und müssen ungehindert ineinander gleiten. Die Regelstangen und die Scheiber können eventuell mit WD40 (nie Öl) geschmiert werden.

Tür/Glas

Ist die Glastür verrußt, lässt sie sich mit einem feuchten Stück Küchenkrepp, das in Asche getupft wurde, leicht reinigen. Das Glas sollte mit vertikalen Bewegungen (hoch und runter) gereinigt werden. Anschließend wird mit einem trockenen Stück Küchenkrepp nachgetrocknet.

Dichtungen

Kontrollieren Sie in regelmäßigen Abständen, dass die Dichtungen an der Tür und am Aschenfach weich und unbeschädigt sind. Ist dies nicht der Fall, müssen sie unbedingt ausgewechselt werden. Bitte nur Originaldichtungen verwenden.

Oberfläche

Normalerweise erweist sich eine nachträgliche Behandlung der Oberfläche als nicht erforderlich. Eventuelle Lackschäden lassen sich mit Original-spray ausbessern.

Garantie

Bei nicht erfolgter Wartung entfällt die Garantie des Ofenherstellers!

BETRIEBSSTÖRUNGEN

Verrußtes Glas

- Zu feuchtes Holz. Heizen Sie nur mit gelagertem Holz (12 Monate unter Schutzdach) mit einem Feuchtigkeitsgehalt von 12-18%.
- Die Dichtung der Tür kann undicht sein. Dichtung auswechseln.

Rauchbildung beim Öffnen der Fronttür

- Die Drosselklappe im Schornstein kann geschlossen sein. Drosselklappe öffnen.
- Fehlender Zug im Schornstein. Siehe Abschnitt über den Schornstein oder mit dem Schornsteinfeger Kontakt aufnehmen.
- Reinigungstür undicht oder rausgefallen. Diese auswechseln oder neu montieren.
- Die Tür nie öffnen, solange es Flammen gibt.

Unkontrollierbare Verbrennung

- Dichtung in der Tür bzw. im Aschenfach ist undicht. Dichtung auswechseln.
- Bei zu kräftigem Zug im Schornstein muss u.U. der Regler geschlossen werden. Wenn der Ofen nicht in Betrieb ist, ist der Regler zu schließen.
- Wenn es zu Abbrand oder zu Deformierung der Stahlplatten in der Brennkammer kommt, wird falsch geheizt. Stellen Sie den Gebrauch ein, und wenden Sie sich an den Fachmann.

Bei Betriebsstörungen, den Sie nicht selber abhelfen können, bitten wir Sie, sich an die Kaufstelle des Ofens zu wenden.

LEISTUNGSERKLÄRUNG

Download der Leistungserklärung von unserer Webseite über folgende Links:
www.wiking.com/dop/mala

**Produktinformationen zu Festbrennstoff-
Einzelraumheizgeräten nach der Verordnung (EU)
2015/1185 der Kommission**



Modell	WIKING Mala 4, WIKING Mala 6
Direkte Wärmeleistung [kW]	4,5
Indirekte Heizfunktion	Nein
Indirekte Wärmeleistung [kW]	-
Art der Wärmeleistung/Raumtemperaturkontrolle	Zwei oder mehr manuell einstellbare Stufen, keine Raumtemperaturkontrolle

Raumheizungs-Leistung bei Nennwärmeleistung		
Brennstoff	Bevorzugter Brennstoff	Raumheizungs-Jahresnutzungsgrad [%]
Scheitholz mit Feuchtigkeitsgehalt 12-18 %	Ja	68,1
Emissionen		mg/m³ (13% O₂)
Staub (PM)		22
Gasförmige organische Verbindungen (OGC)		85
Kohlenmonoxid (CO)		875
Stickoxide (NO _x)		130

Eigenschaften beim Betrieb mit dem bevorzugten Brennstoff	
Nennwärmeleistung [kW]	4,5
Elektrischer Leistungsbedarf bei Nennwärmeleistung [kW]	-
Elektrischer Leistungsbedarf bei Mindestwärmeleistung [kW]	-
Elektrischer Leistungsbedarf im Bereitschaftszustand [kW]	-
Thermischer Wirkungsgrad bei Nennwärmeleistung [%]	78,1
Energieeffizienzindex	103
Energieeffizienzklasse	A

Besondere Maßnahmen in Verbindung mit Montage, Installation und Wartung

Für weitere Informationen die Gebrauchsanweisung anschauen

Entsorgung/Recycling:

Bei der Entsorgung des Kaminofens am Ende des Lebensdauer bitte diese Anweisungen folgen:

- Entsorgen Sie Teile ordnungsgemäß, d. H. trennen Sie die zu entsorgenen Teile in Materialgruppen
- Entsorgen Sie Teile immer auf eine Weise, die so nachhaltig wie möglich ist und der aktuellen Umweltschutz-, Wiederaufbereitungs-/Recycling- und Entsorgungstechnologie entspricht

**Produktinformationen zu Festbrennstoff-
Einzelraumheizgeräten nach der Verordnung (EU)
2015/1185 der Kommission**



Modell	WIKING Mala 8
Direkte Wärmeleistung [kW]	4,5
Indirekte Heizfunktion	Nein
Indirekte Wärmeleistung [kW]	-
Art der Wärmeleistung/Raumtemperaturkontrolle	Zwei oder mehr manuell einstellbare Stufen, keine Raumtemperaturkontrolle

Raumheizungs-Leistung bei Nennwärmeleistung		
Brennstoff	Bevorzugter Brennstoff	Raumheizungs-Jahresnutzungsgrad [%]
Scheitholz mit Feuchtigkeitsgehalt 12-18 %	Ja	72,1
Emissionen		mg/m³ (13% O₂)
Staub (PM)		37
Gasförmige organische Verbindungen (OGC)		76
Kohlenmonoxid (CO)		875
Stickoxide (NO _x)		117

Eigenschaften beim Betrieb mit dem bevorzugten Brennstoff	
Nennwärmeleistung [kW]	4,5
Elektrischer Leistungsbedarf bei Nennwärmeleistung [kW]	-
Elektrischer Leistungsbedarf bei Mindestwärmeleistung [kW]	-
Elektrischer Leistungsbedarf im Bereitschaftszustand [kW]	-
Thermischer Wirkungsgrad bei Nennwärmeleistung [%]	82,1
Energieeffizienzindex	109
Energieeffizienzklasse	A+

Besondere Maßnahmen in Verbindung mit Montage, Installation und Wartung

Für weitere Informationen die Gebrauchsanweisung anschauen

Entsorgung/Recycling:

Bei der Entsorgung des Kaminofens am Ende des Lebensdauer bitte diese Anweisungen folgen:

- Entsorgen Sie Teile ordnungsgemäß, d. H. trennen Sie die zu entsorgenen Teile in Materialgruppen
- Entsorgen Sie Teile immer auf eine Weise, die so nachhaltig wie möglich ist und der aktuellen Umweltschutz-, Wiederaufbereitungs-/Recycling- und Entsorgungstechnologie entspricht

Serie Nr.



Garantiservice

Es ist wichtig, vorliegendes Formular sorgfältig auszufüllen, da der Händler für alle Vorkehrungen, die während der Garantiedauer vorgenommen werden, verantwortlich ist.

Modell Typ

Kaufdatum

Händler

Adresse

Tel.