

# Installatievoorschrift

## MatriX 1050/500 I,II,III

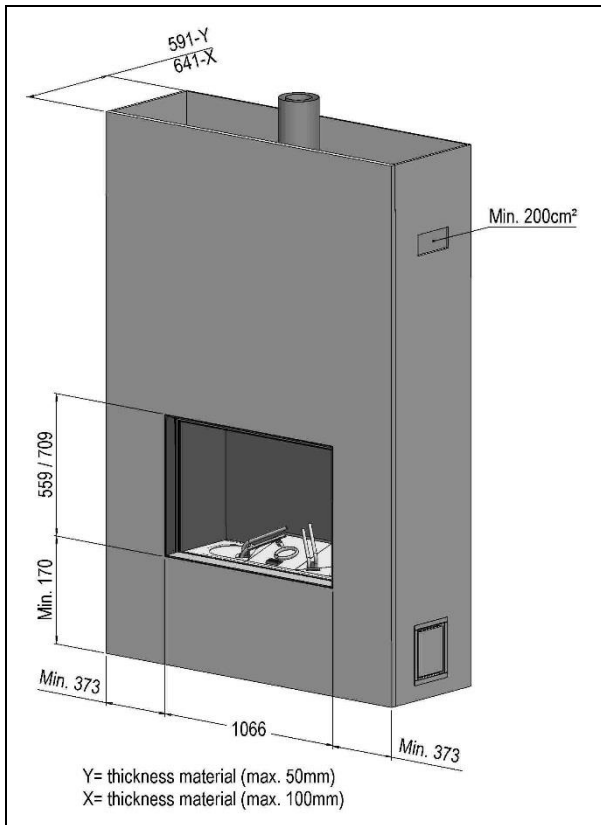
## MatriX 1050/650 I,II,III

### NL

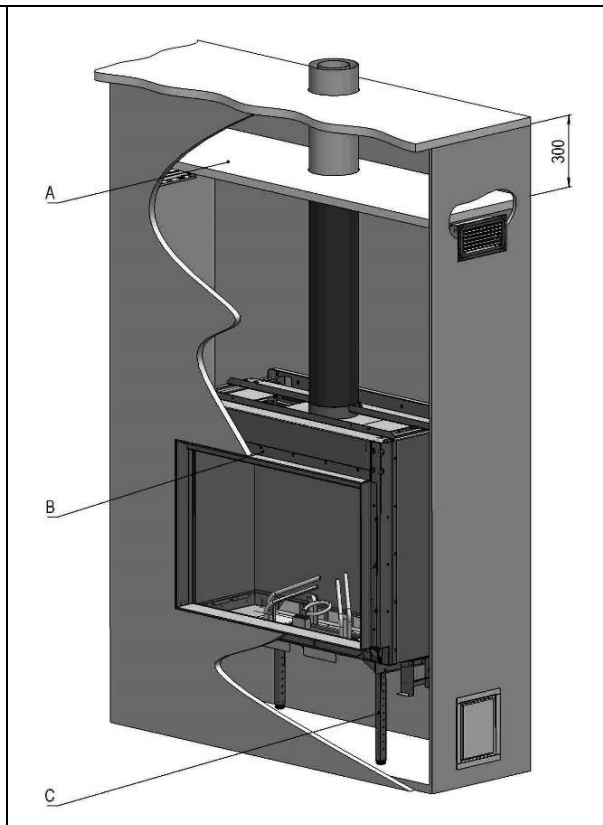


40011738-1944

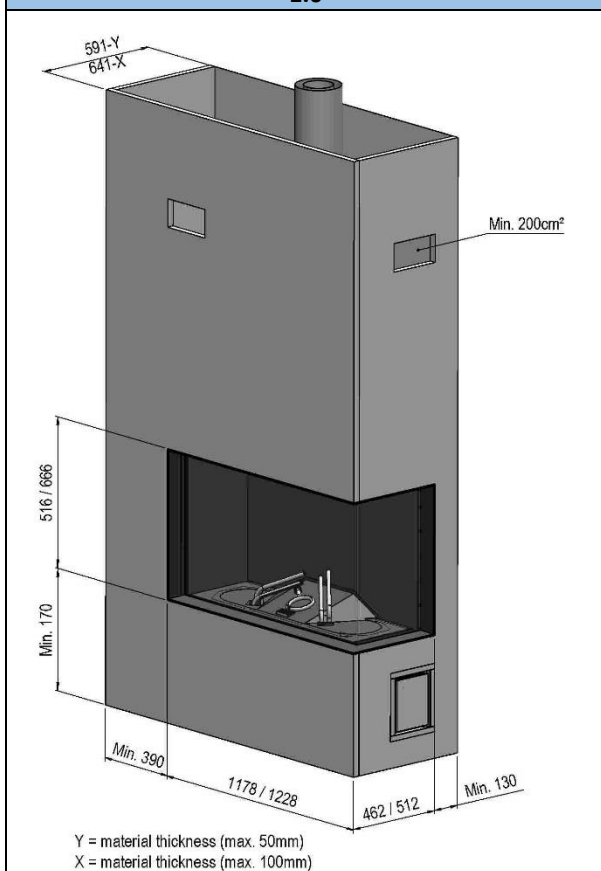
 **faber**



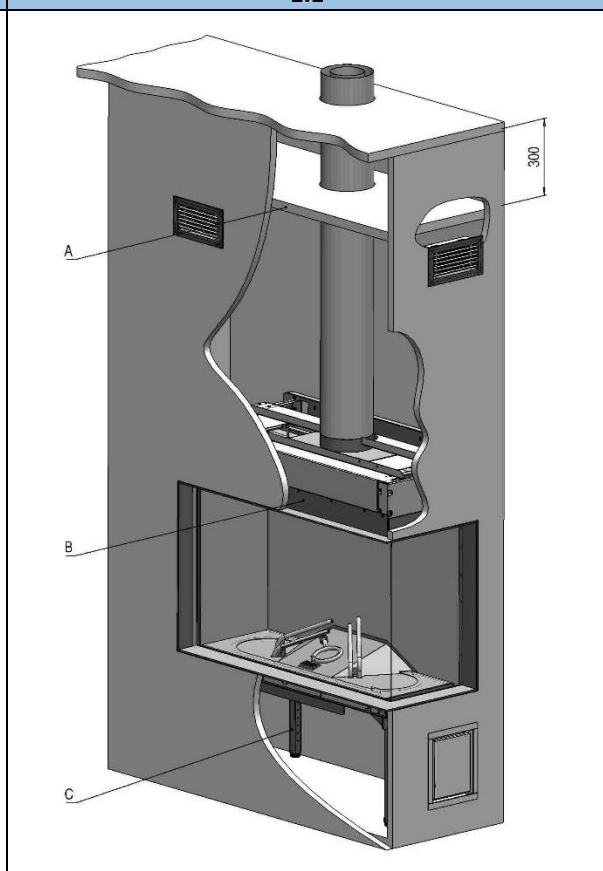
1.0



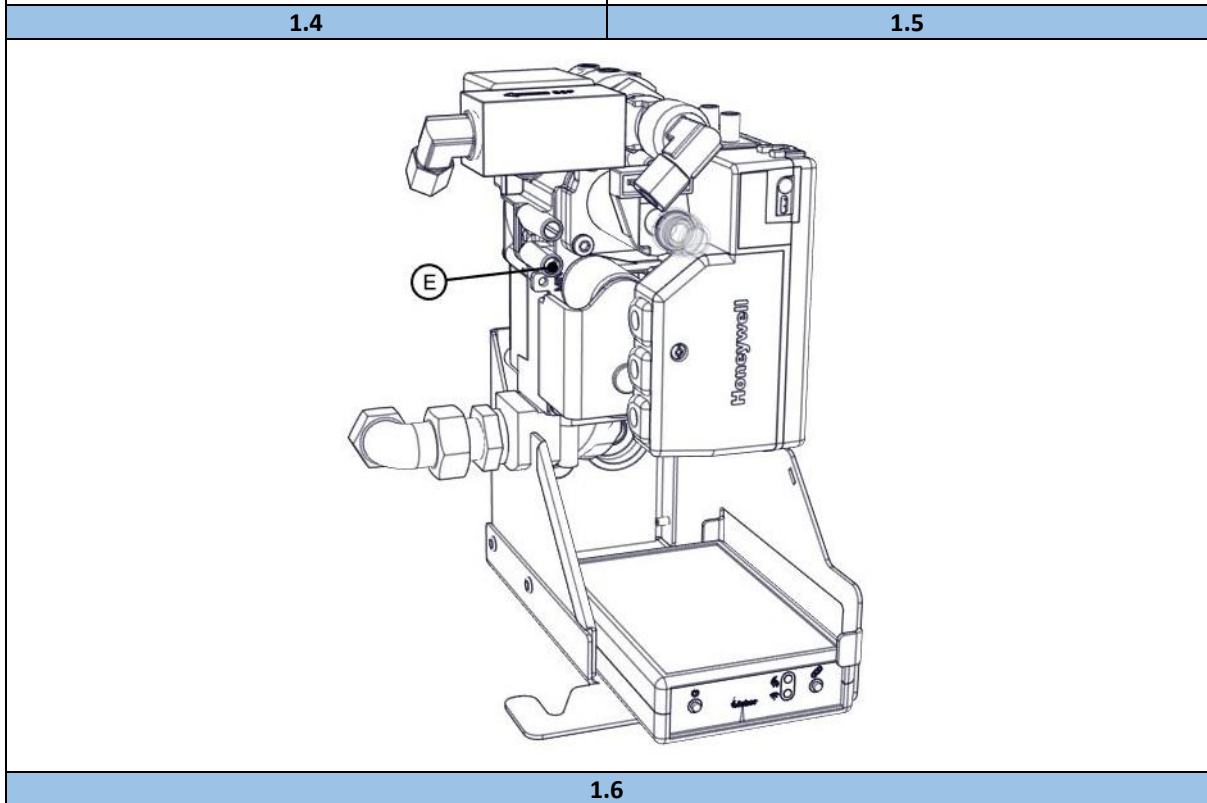
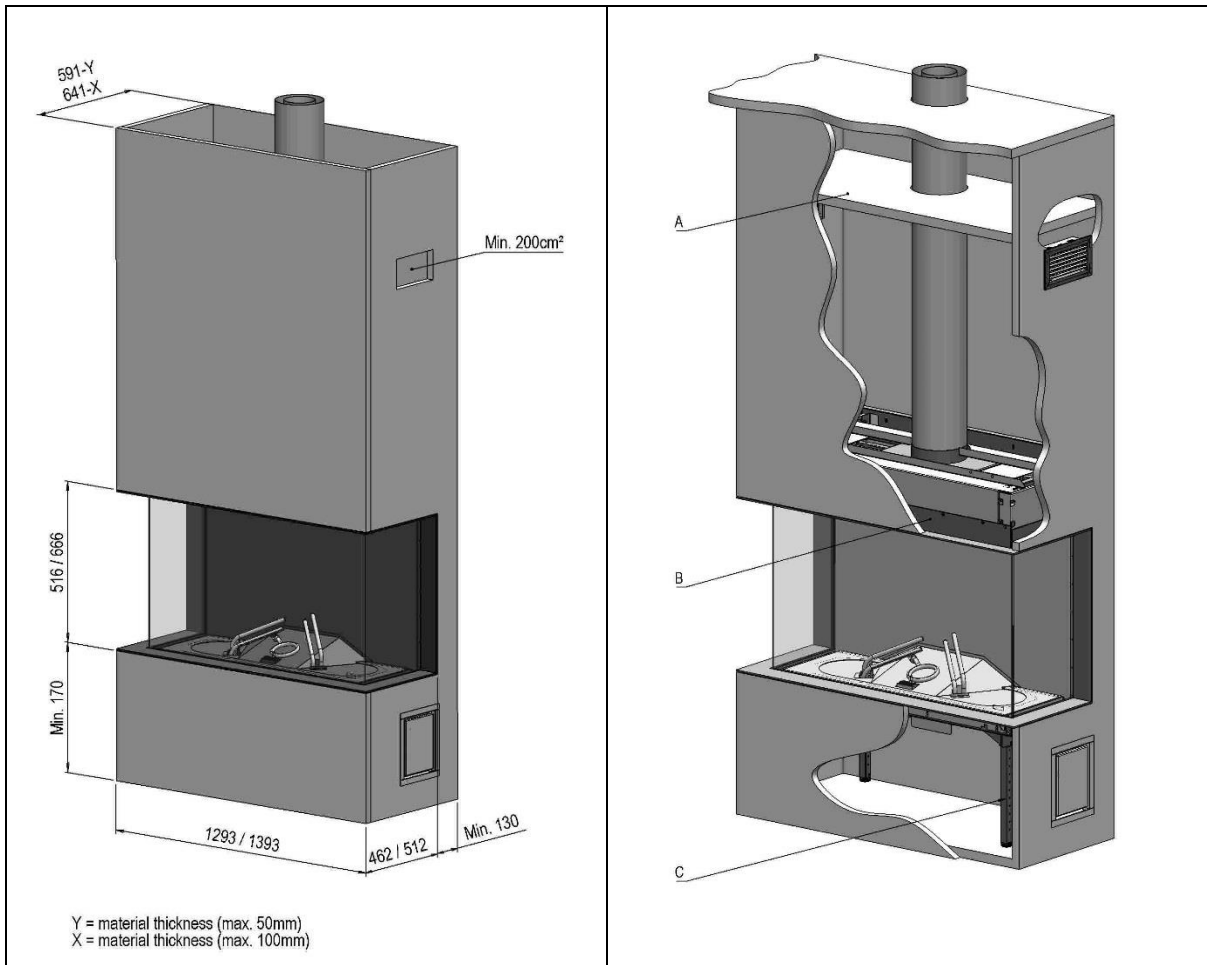
1.1

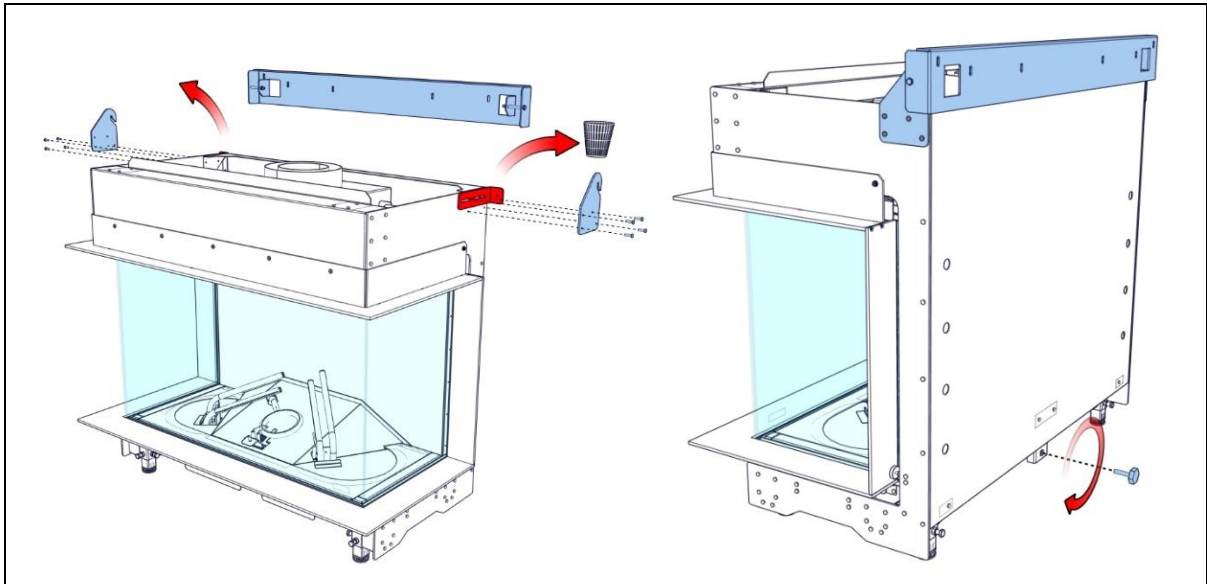


1.2



1.3

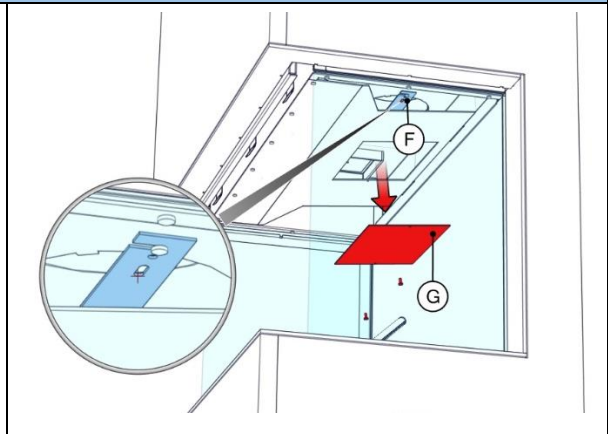




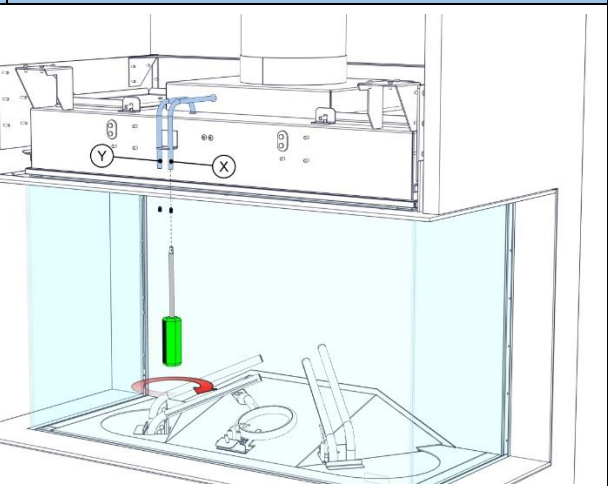
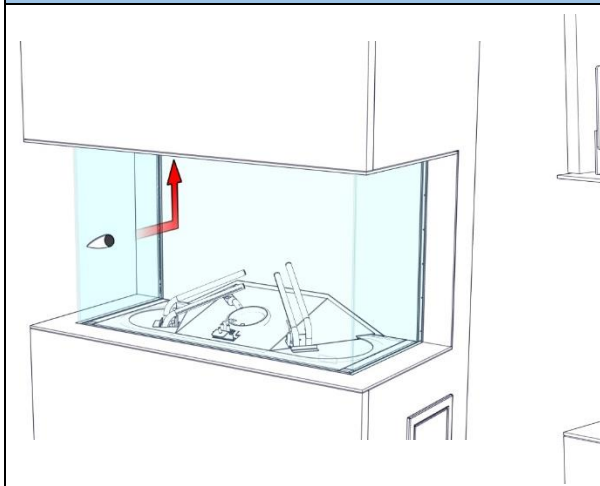
1.7



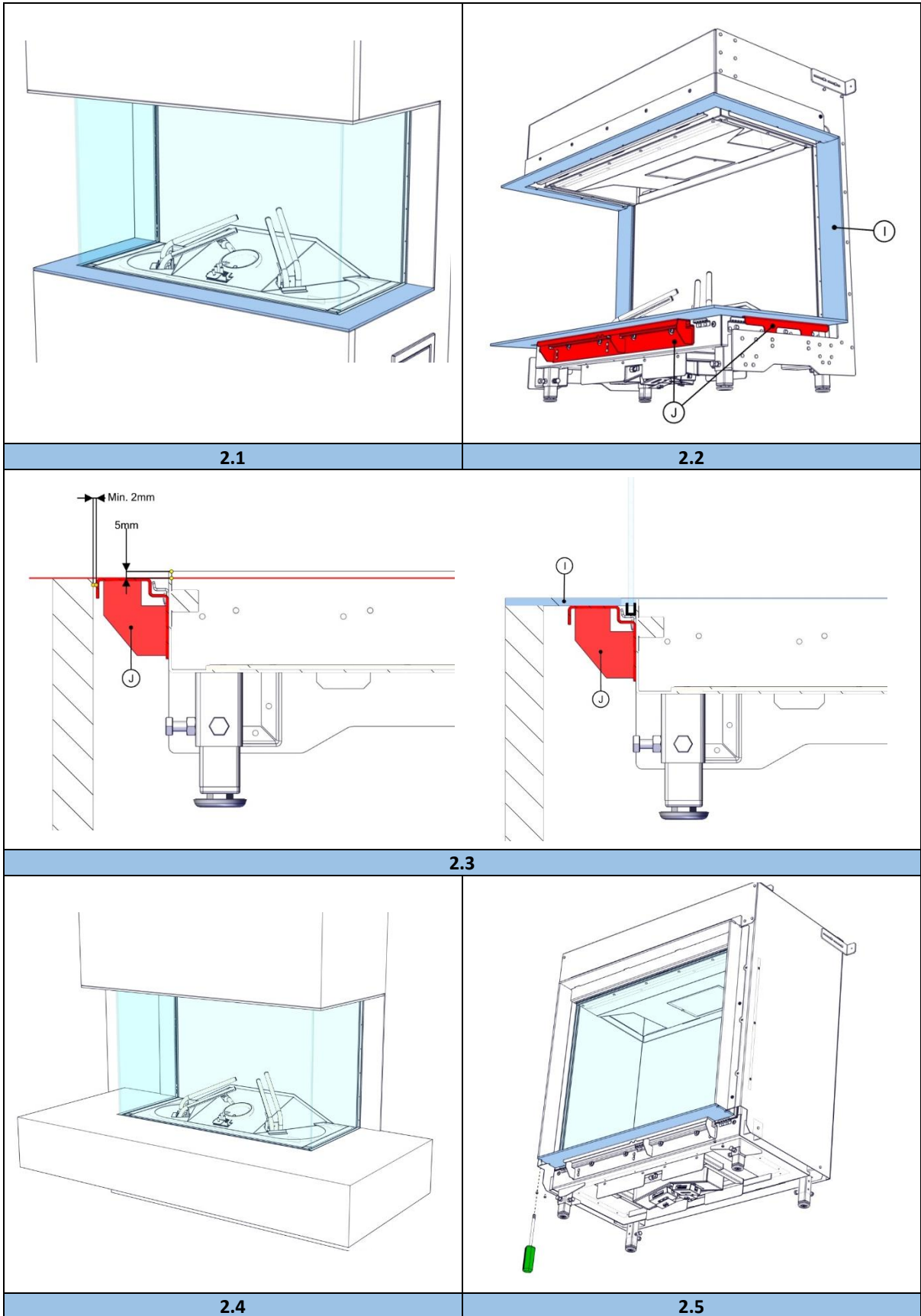
1.8



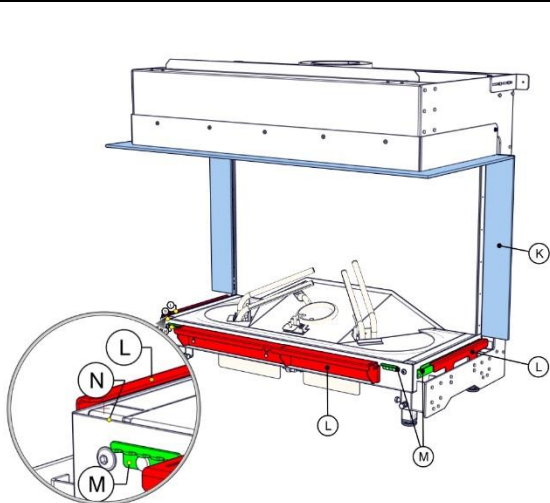
1.9



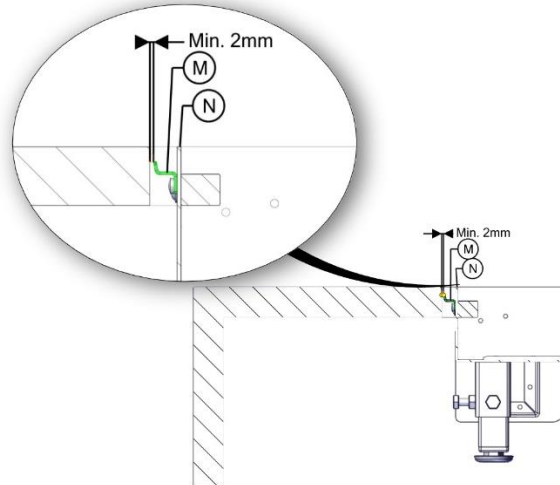
2.0



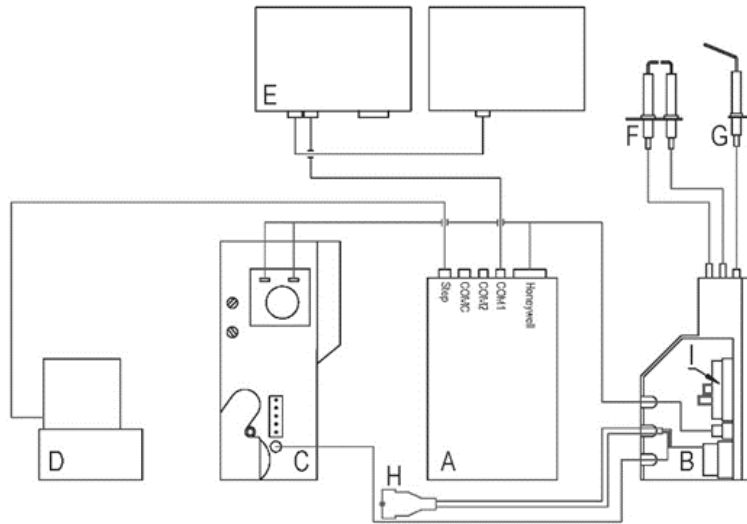




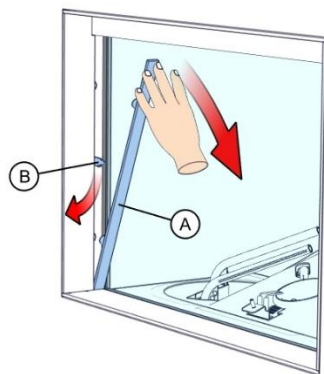
2.6



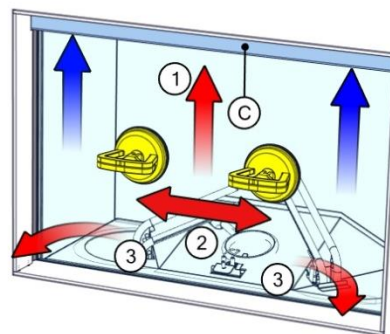
2.7



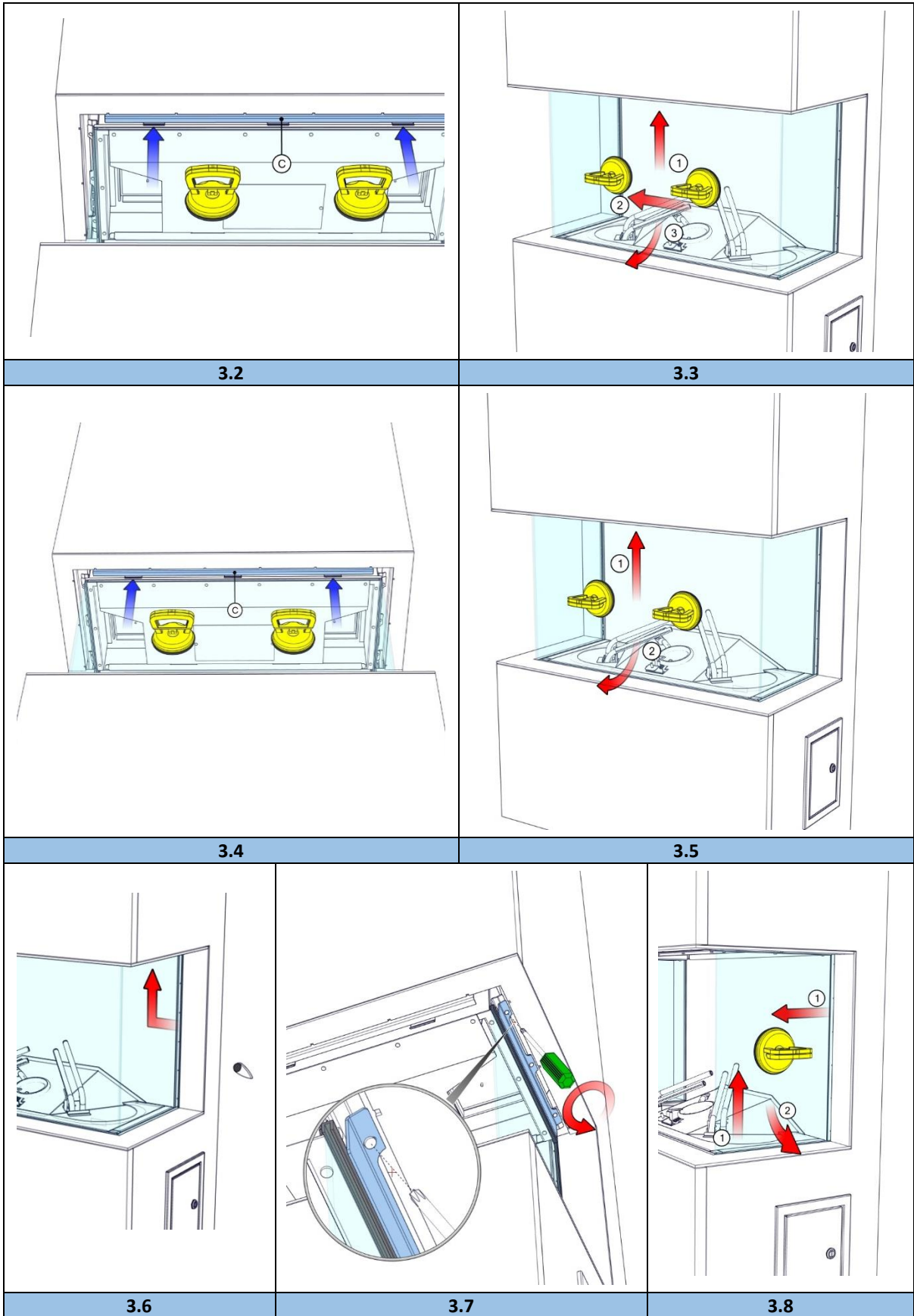
2.8



3.0



3.1









## 1 Geachte gebruiker

Gefeliciteerd met de aanschaf van uw Faber product! Een kwaliteitsproduct waar u vele jaren de warmte en sfeer van zult ervaren. We adviseren u om voor ingebruikname van de haard de gebruiksaanwijzing aandachtig door te lezen. Mocht er zich ondanks de zorgvuldige eindcontroles een storing voordoen, dan kunt u te allen tijde contact opnemen met uw dealer of Glen Dimplex Benelux B.V.

**Om aanspraak te maken op de garantie is het van belang dat u de haard registreert. Tijdens het registreren vindt u alle informatie betreffende de garantie.**

### ➤ Let op!

De gegevens van uw haard vindt u in de gebruikershandleiding.

Uw kunt uw haard registreren op:

[www.faberfires.com](http://www.faberfires.com)

Glen Dimplex Benelux B.V.

Adres: Saturnus 8  
NL-8448 CC  
Heerenveen

Tel: +31 (0)513 656500

Email: [contact@faberfires.com](mailto:contact@faberfires.com)

Info: [www.faberfires.com](http://www.faberfires.com)

### 1.1 Inleiding

Installatie en onderhoud van het toestel dienen door een professionele vakman te worden uitgevoerd welke over bewezen kennis en aantoonbare bekwaamheid beschikt. Een professionele vakman houdt rekening met alle technische aspecten zoals warmte afgifte, gasaansluiting alsook met rookgasafvoer vereisten.

Daar waar het installatievoorschrift niet duidelijk is dient men nationale/lokale regelgeving te volgen.

### 1.2 Controleer

Controleer de haard op transportschade en meld eventuele schade onmiddellijk aan uw leverancier

### 1.3 CE verklaring

Hierbij verklaren wij dat het door Glen Dimplex Benelux B.V. uitgebrachte Faber gasfeerverwarmingstoestel door zijn ontwerp en bouwwijze voldoet aan de Verordening (EU): 2016/426 en (EU) 2015/1188.

Product: gasfeerverwarmingstoestel

Model: Matrix 1050/500 I,II,III

Matrix 1050/650 I,II,III

Deze verklaring verliest haar geldigheid als zonder schriftelijke toestemming van Glen Dimplex Benelux B.V. wijzigingen aan het toestel worden aangebracht.

## 2 Veiligheidsaanwijzing

### ➤ Let op!

Het is aan te bevelen altijd een afschermrooster voor de haard te plaatsen als er kinderen, bejaarden of mindervaliden in dezelfde ruimte aanwezig zijn. **Indien regelmatig kwetsbare personen zonder toezicht in de ruimte aanwezig kunnen zijn dient een vaste afscherming rondom de haard te worden gemonteerd.**

- Het toestel moet geïnstalleerd worden volgens de laatst geldende voorschriften en mag alleen gebruikt worden in een voldoende geventileerde ruimte.
- Het toestel moet jaarlijks gecontroleerd worden volgens dit installatievoorschrift en de geldende nationale en lokale voorschriften.
- Controleer of de gegevens op de kenplaat overeenkomen met de lokale gassoort en -druk.
- Het toestel is ontworpen voor sfeer- en verwarmingsdoeleinden. Dit houdt in dat alle zichtbare oppervlaktes, inclusief het glas, heter dan 100°C kunnen worden. Een uitzondering bij vrijstaande toestellen is de onderkant en bedieningsknoppen.
- Gebruik de afstandsbediening en/of App niet buiten de ruimte waar de haard is opgesteld. Zodat u altijd op de hoogte bent van de situatie rond de haard wanneer deze wordt bediend.
- De instellingen en de constructie van de haard mogen niet worden gewijzigd!
- Plaats geen extra imitatie hout of gloei materiaal op de brander of in de verbrandingskamer.
- Plaats geen brandbare materialen binnen 0,5m van het stralingsgedeelte van de haard.
- Door de natuurlijke luchtcirculatie van de haard worden vocht en nog niet uitgeharde vluchtige bestanddelen uit verf, bouwmaterialen en vloerbedekking e.d. aangezogen. Deze bestanddelen kunnen zich op koude oppervlakten als roet afzetten. Stook daarom de haard niet kort na een verbouwing.



## 2.1 Eerste keer ingebruikname van de haard

Zorg voor extra ventilatie en open alle ramen van de ruimte tijdens de eerste keer ingebruikstelling van de haard. Stook de haard enige uren op de hoogste stand zodat de lak de kans krijgt om uit te harden en eventuele vrijkomende dampen veilig worden afgevoerd. Houd kwetsbare personen en huisdieren buiten deze ruimte tijdens dit proces!

## 3 Installatie-eisen

### 3.1 Toestel

- Dit toestel mag niet worden ingebouwd in een chloorhoudende omgeving. (Zwembaden e.d.)
- Dit toestel moet worden ingebouwd in een bestaande of nieuw te bouwen boezem.
- De besturing (fig. 1.6) is op de bodem van het krat gemonteerd. Haal deze los en monteer deze samen met het besturingskastje en bedieningsluikje op een zo laag mogelijke positie in de boezem. (Zie meegeleverde instructieboekje, 40011721). *(Om schade te voorkomen aan kabels en leidingen tijdens transport, zijn deze bij elkaar gebonden d.m.v. tie wraps. Verwijder deze om een goede werking van het toestel te waarborgen).*
- Indien gewenst is er een 2m leidingset te verkrijgen (artikelnummer 20901530).

### 3.2 Boezem

- De boezem moet van onbrandbaar materiaal zijn opgebouwd.
- De ruimte boven de haard dient altijd geventileerd te worden. (m.b.v. de optionele roosters) of een vergelijkbaar alternatief met een minimale vrije doorlaat van 200cm<sup>2</sup> per rooster.
- Gebruik voor de afwerking speciale sierpleister (min. 100°C bestendig) of glasvezelbehang om verkleuring en scheurtjes e.d. te voorkomen, minimale droogtijd 24 uur per mm aangebrachte afwerklaag.
- De boezemconstructie mag niet rusten op het inbouwframe van de haard.

### 3.3 Eisen afvoer en uitmondungen

Voer altijd een afvoerberekening uit alvorens u gaat installeren (zie hoofdstuk 11) en plaats de juiste stuw! (Standaard is stuw 30mm gemonteerd).

- Voor de aan- en afvoer moet u altijd gebruik maken van de door Faber voorgeschreven en te leveren afvoermaterialen. Neem hiervoor contact op met Glen Dimplex Benelux B.V. Alleen met gebruik van deze materialen kan door Faber een goede werking worden gegarandeerd.
- Het afvoermateriaal (EN 1856-1 T600 N1 D VM – L20040 O(50)) moet min. 50mm afstand hebben tot brandbare materialen. Gerekend vanaf buitenkant afvoer-materiaal.

### Uitmondungen (fig. 1.8)

De gecombineerde aan- en afvoer kan zowel door de gevel als door het dak uitmonden. Controleer of de door u gewenste uitmonding voldoet aan de lokale voorschriften aangaande hinder en ventilatieopeningen.

#### ➤ Let op!

Voor de goede werking dient de uitmonding tenminste 0,5m verwijderd te zijn van:

- hoeken van het gebouw;
- dakoverstekken en balkons;
- dakranden (met uitzondering van de nokrand, zie hoofdstuk 15).

### C11, uitmonding via de gevel

Door een gevel of wand uitmondend maakt u gebruik van een Faber geveldoorvoer. Afhankelijk van de afvoerberekening kan dit 100/150mm of 130/200mm zijn.

### C31, uitmonding via het dak

Door een (vlak)dak uitmondend, maakt u gebruik van een Faber dakdoorvoer met een diameter van 100/150mm.

### C91, bestaande schoorsteen

Op een bestaande schoorsteen maakt u gebruik van een Faber schoorsteenuitlaat met een diameter van 100/150mm.

De bestaande schoorsteen functioneert als luchttoevoer en een door de schoorsteen getrokken flexibele RVS buis voert de rookgassen af. De bovenzijde (Faber plakplaat) en onderzijde (Faber schoorsteenaansluitset) dienen luchtdicht afgesloten te worden.

**Afhankelijk van de berekende afvoerdiameter moet u gebruik maken van een door Faber voorgeschreven flexibele RVS buis van Ø100mm (art.nr. AJ005503) of Ø130mm (art.nr. AJ005603). Neem hiervoor contact op met Glen Dimplex Benelux B.V.**



➤ **Let op!**

- De minimale schoorsteendiameter moet voor een flexibele RVS buis 130mm, 200x200mm zijn en voor een flexibele RVS buis 100mm, 150x150mm zijn.
- Er mag niet meer dan één toestel op een schoorsteen aangesloten worden.
- De schoorsteen moet in goede staat zijn:
  - Geen lekkage;
  - Moet goed gereinigd zijn.

Voor meer informatie over de aansluitingen op bestaande schoorsteenkanalen, vraag de installatievoorschrift “schoorsteenaansluitset” aan.

## **4 Voorbereiding en installatie-instructies**

### **4.1 Gas aansluiting**

De gasaansluiting moet voldoen aan de lokaal geldende Normen.

➤ **Let op!**

- Zorg voor een flexibele gasaansluiting, met minimaal een 0,5m extra lengte, zodat voor installatie en service de besturing eventueel uitgenomen kan worden!
- Bereken de diameter van de gasleiding, zodat er geen drukval optreedt in de leidingen.

Wij adviseren een gas-aansluiting direct vanaf de gasmeter naar het toestel, met in de nabijheid van het toestel een afsluitkraan welke altijd bereikbaar is. Positioneer de gasaansluiting zo dat deze goed toegankelijk is voor service en de branderunit te allen tijde kan worden gedemonteerd.

### **4.2 Elektrische aansluiting**

Plaats een wandcontactdoos 230VAC – 50Hz in de buurt van de haard voor het aansluiten van de Control box FAB1806.

Zie fig. 2.8 voor het bedradingsschema:

- A = I.T.C. (Intelligent Technical Controller)
- B = branderautomaat
- C = gasregelblok
- D = magneetklep
- E = LED Symbio module (optioneel)
- F = ontstekpen
- G = ionisatiepen
- H = aansluitkabel
- I = configuratieplug

### **4.3 Smart Home installatie**

De besturing kan met behulp van een Faber Interface Unit (art.nr. A9323000) op een externe bron, zoals een Domotica-systeem aangesloten worden.

### **4.4 Voorbereiding van de haard**

- Haal de haard uit zijn verpakking. Let op dat de gastoevoerleidingen onder het toestel niet beschadigd raken.
- Demonteer het frontglas (zie hoofdstuk 5) en eventuele aanwezige sierlijsten. Bewaar deze op een veilige plek en neem de verpakte delen uit de haard.
- Bereid de gasaansluiting op het gasregelblok voor.

### **4.5 Plaatsen van de haard**

Houd rekening met de installatie-eisen (zie hoofdstuk 3). Zet het toestel op de juiste plaats en stel deze waterpas.

Grove hoogteverstelling:

- Met de uitschuifbare (optionele) poten.

Nauwkeurige hoogteverstelling:

- Met de uitdraaibare voetjes.

### **Hangend aan de muur**

De haard kan ook aan de muur worden bevestigd met behulp van de optionele muurbeugelset, zie bijlage 16.9. (artikelnummer A9323196). Verwijder hierbij de bestaande beugels en gebruik de meegeleverde afstandhouder voor verticale nivellering (zie fig. 1.7).

### **4.6 Installeren rookgasafvoer**

Installeer het rookgasafvoermateriaal volgens de montagehandleiding die bij het rookgasafvoermateriaal is geleverd.

- De afstand tot brandbare materialen dient min. 50mm te zijn, gerekend vanaf buitenkant afvoermateriaal.
- Begin nooit direct met inkortbaar concentrisch afvoermateriaal op het toestel.
- Horizontale gedeelten moeten op afschot naar de haard toe geïnstalleerd worden (3 graden).
- Bouw het systeem op vanaf de haard. Indien dit niet mogelijk is kan er gebruik gemaakt worden van een schuifbaar tussstuk.
- Voor het pas maken van het afvoersysteem moet men gebruik maken van de 0,5m inkortbare pijp. Zorg dat de binnenpijp altijd 15mm langer is dan de buitenpijp. Gevel- en dakdoorvoer zijn ook inkortbaar.



#### 4.7 Boezem bouwen

Voor de boezem geplaatst gaat worden adviseren wij om een functioneringstest met de gashaard uit te voeren zoals omschreven in hoofdstuk 7 "Controle van de installatie".

##### Boezem

- Maak de boezem van onbrandbaar plaatmateriaal in combinatie met metalen profielen of van gemetselde stenen/cellenbetonblokken.
- Gebruik altijd een latei of boezemijzer als de boezem wordt gemetseld. Deze mogen niet direct op de haard worden geplaatst.
- Zorg er voor dat de haard nooit als dragende constructie functioneert, dit in verband met het uitzetten van de haard.

##### Ventilatie

Juist ventileren voorkomt een te hoge temperatuur van het gasregelblok en de aanwezige elektronica en beperkt tevens de temperatuur van de convectielucht. Voorzie daarom de boezem van de meegeleverde Faber ventilatieroosters of een vergelijkend alternatief met een minimale vrije doorlaat van 200cm<sup>2</sup> per rooster. Plaats boven de roosters een schermplaat van onbrandbaar materiaal. (zie "A" in fig. 1.1 voor de 1050 I, 1.3 voor de 1050 II of 1.5 voor de 1050 III versie).

##### Inbouw en afwerking

- **Let op!**
  - Houd rondom minimaal 2mm speling aan i.v.m. het uitzetten van de haard. Zie fig. 2.7.
  - Houd rekening met de dikte van een eventuele afwerklaag!

##### Methodie I: inbouwen MET sierlijst (fig. 2.1)

Voor de inbouw en afwerking zijn de volgende punten van belang, zie fig. 2.2:

I = Inbouwframe  
J = Afstandsprofielen

- Bouw de boezem tegen inbouwframe "I" en afstandsprofielen "J".
- Bouw het boezemgedeelte onder het toestel niet hoger dan afstandsprofiel "J" (fig. 2.3).

##### Method II: Inbouwen ZONDER SIERLIJST (fig. 2.4)

- **Let op!**  
Bij de Matrix 1050/500 I en 1050/650 I zit de onderste sierlijst geschroefd, verwijder deze! (fig. 2.5).

Voor de inbouw en afwerking zijn de volgende punten van belang, zie fig. 2.6:

K = inbouwframe  
L = afstandsprofielen  
M = glassteunen  
N = bovenkant zetting verbrandingskamer

- Verwijder rondom afstandsprofiel L.
- **Let op!**  
Plaats de schroeven van de afstandsprofiel "L" aan de voorkant weer terug, dit om de luchtdichtheid van het toestel te waarborgen.
- Houd voor de hoogte van het plateau punt "N" aan (fig. 2.6 en 2.7).
- Houd minimaal 2mm speling tussen het plateau en de glassteunen "M" i.v.m. het uitzetten van de haard (fig. 2.7).

## 5 Glas uitnemen

### 5.1 Frontglas

#### Matrix I:

- Demonteer de afdekstrippen "A" links en rechts (fig. 3.0).
- Draai de klemmen "B" links en rechts met de klok mee (fig. 3.0).
- Plaats de zuignappen op het glas, schuif bovenlijst "C" omhoog en demonteer het frontglas (fig. 3.1).

Het terugplaatsen van het glas gaat in omgekeerde volgorde.

- **Let op!**  
Voorkom vingerafdrukken op het glas. Deze zijn na inbranden niet meer verwijderbaar!

#### Matrix II:

- Demonteer afdekstrip "A" (fig. 3.0).
- Draai klem "B" met de klok mee (fig. 3.0).
- Plaats de zuignappen op het glas en schuif de bovenlijst "C" omhoog (fig. 3.2).
- Demonteer het frontglas (fig. 3.3).

Het terugplaatsen van het glas gaat in omgekeerde volgorde.



➤ **Let op!**

Voorkom vingerafdrukken op het glas. Deze zijn na inbranden niet meer verwijderbaar!

- Zorg ervoor dat er geen contact is met de bovenliggende stam en de brander zelf (fig. 17.2d).

Matrix III:

- Plaats de zuignappen op het glas en schuif de bovenlijst "C" omhoog (fig. 3.4).
- Demonteer het frontglas (fig. 3.5).

Het terugplaatsen van het glas gaat in omgekeerde volgorde.

➤ **Let op!**

Voorkom vingerafdrukken op het glas. Deze zijn na inbranden niet meer verwijderbaar!

- Start de haard zoals omschreven in de gebruikershandleiding.
- Beoordeel of de vlamverdeling en indien aanwezig, het Symbio effect (glow bed), goed is. Verplaats of verwijder eventueel chips/glasgranulaat.
- Plaats het frontglas en controleer het vuurbeeld.

## 5.2 Zijglas

Voor het reinigen van het zijglas is het niet nodig deze te verwijderen.

Matrix II en III:

- Verwijder eerst het frontglas (zie hoofdstuk 5.1).
- Schroef de klemstrip boven los (fig. 3.6 en 3.7).
- Plaats de zuignap op het glas en verwijder het zijglas (fig. 3.8).

Het terugplaatsen van het glas gaat in omgekeerde volgorde.

➤ **Let op!**

Voorkom vingerafdrukken op het glas. Deze zijn na inbranden niet meer verwijderbaar!

## 6 Plaatsen decoratiemateriaal

Het is niet toegestaan om ander of meer decoratiemateriaal in de verbrandingskamer toe te voegen.

Zie de bijgeleverde decoratie-instructiekaart of hoofdstuk 17.

- Verdeel het glasgranulaat "A" over de bodem (fig. 17.1). Voorkom een dubbele laag!
- Plaatsen houtset:
  - Plaats de 2 grote stammen (fig. 17.2a). Zorg voor ruimte onder de stammen (fig. 17.2b en c).
  - Plaats de stam bij de ontsteekpen. Let op de pen-gat verbinding (fig. 17.3).
  - Plaats de resterende stammen (fig. 17.4 en 17.5).
- Verdeel de zwarte en grijze chips "B" rond de brander.
- Houd de ionisatie- en ontsteekpen vrij van de chips.

## 7 Controle van de installatie

### Controle gaslekage

Controleer met een gaslekzoeker alle aansluitingen en verbindingen op eventuele gaslekages.

### Controle voordruk

Controleer of de voordruk overeenkomt met de gegevens op de kenplaat.

Metten voordruk:

- Draai de toestelkraan dicht. Draai de meetnippel "E" (fig. 1.6) enige slagen open en sluit een meetslang aan op het gasregelblok.
- Doe deze meting bij vol- en kleinstand van de haard.
- Bij een te hoge/lage voordruk mag u het toestel niet in gebruik nemen ( $\pm 20\%$ ).

➤ **Let op!**

Sluit de drukmeetnippel en controleer deze op gaslekage.

### Controle van ontsteking en brander

Ontsteek de haard d.m.v. afstandsbediening zoals beschreven in de gebruikershandleiding en test alle brander mogelijkheden.

Herhaal nu de bovenstaande controle m.b.v. de APP. (App ingesteld op Dealerniveau).

Controleer:

- de Actuele meetwaarden
- de Diagnose berichten



## 7.1 Controle vlammenbeeld

Laat de haard minimaal 20 minuten op volstand branden en controleer dan het vlammenbeeld op:

- vlamverdeling;
- kleur van de vlammen.

Als één of beide punten niet acceptabel zijn controleer dan:

- de houtset opstelling en/of de hoeveelheid chips/glasgranulaat;
- de verbindingen van het pijpmateriaal op lekkage. (In geval van blauwe vlammen);
- of de juiste stuw gemonteerd is (zie fig. 1.9-F);
- de uitmondning:
  - muurdoorvoer de juiste positie en de juiste zijde boven heeft;
  - dakdoorvoer de juiste positie heeft.
- of de maximum lengtes van de rookgasafvoer niet is overschreden.
- Voer indien mogelijk een rookgasanalyse uit (zie hoofdstuk 7.2).

## 7.2 Rookgasanalyse

Het is mogelijk om de verbrandingsgassen en toevoerlucht te controleren met een CO/CO<sub>2</sub> rookgasanalyser.

Hiervoor zitten twee meetpijpen tussen het inbouwframe en het frontglas (fig. 2.0).

X = meetpijp luchttoevoer

Y = meetpijp afvoergas

De verhouding CO<sub>2</sub> en CO mag niet groter zijn dan 1:100.

### Voorbeeld:

CO<sub>2</sub> is 4% en CO is 400ppm gemeten op hoogstand.

Is de verhouding groter dan 1:100 of er worden afvoergassen in de toevoerlucht gemeten controleer dan de punten in Hoofdstuk 7.1.

## 8 Instructie klant

- Adviseer dat het toestel jaarlijks door een erkende installateur moet worden gecontroleerd om een veilig gebruik en een lange levensduur te kunnen garanderen.
- Geef instructies over de werking van:
  - het toestel;
  - de afstandsbediening;
  - de App en zijn instellingen.
- Geef advies en instructie over onderhoud en reiniging van het glas:



- Benadruk het gevaar van inbranden van vingerafdrukken.
- Overhandig aan de klant de:
  - installatievoorschrift;
  - gebruikershandleiding;
  - decoratie-instructiekaart;
  - zuignappen;
  - monster Faber glass polish

## 9 Jaarlijks onderhoud

### Controle

Controleer en reinig indien noodzakelijk:

- de verbrandingskamer;
- de brander;
- de houtblokken op evt. breuk;
- het glas;
- het rookgasafvoersysteem.

Vervang zo nodig chips en/of glasgranulaat.

### Reiniging

Demonteer het frontglas (zie hoofdstuk 5)

Met Faber glass polish kunt u het glas reinigen.

Dit is een speciaal samengesteld reinigingsmiddel dat u bij de erkende Faber dealers kunt bestellen.

Gebruik nooit agressieve schoonmaakmiddelen of schuurproducten.

### ➤ Let op!

Voorkom vingerafdrukken op het glas. Deze zijn na inbranden niet meer verwijderbaar!

Voer nu de controle uit zoals beschreven in hoofdstuk 7.

Voor een uitgebreide onderhoudsinstructie "onderhoudsprotocol voor gesloten gashaarden" zie:







## 10 Ombouw naar andere gassoort

Dit kan alleen door een juiste branderunit te plaatsen. Neem hiertoe contact op met uw leverancier. Geef bij bestelling altijd het type en serienummer van het toestel door.

## 11 Afvoerberekening

Om op een eenvoudige manier te berekenen of de afvoerconfiguratie in combinatie met uw haard mogelijk is, maakt u gebruik van de "Faber Flue App V2":



Deze is gratis beschikbaar en kunt u downloaden via:

### Internet:

Android en PC (Windows Store, (Windows 10)).

### APP-store:

iPhone, iPad en Mac.

### Google Play:

Android Smartphones en Android tablets.

Ook kunt u als alternatief gebruik maken van het afvoerberekeningsblad (zie hoofdstuk 13).

De mogelijkheden van afvoerlengtes en de eventuele stuw zijn vastgelegd in een stuwentabel, zie 11.1 t/m 11.5. In de tabel wordt gewerkt met startlengte (STL), totale verticale hoogte (TVH) en totale horizontale lengte (THL).

- **Startlengte (STL):**  
Is het eerste gedeelte dat op de haard geplaatst is en vertegenwoordigd een bepaalde waarde (fig. 12.1, 12.2 en 12.3 A, N en F). Deze waarde wordt in de bovenste rij van de stuwentabel weergegeven.
- **Totale verticale hoogte (TVH):**  
TVH is het hoogteverschil gemeten vanaf de bovenkant toestel tot de uitmonding. Deze kan worden gemeten of worden bepaald uit de bouwtekening. Ter verduidelijking, zie ook de TVH aanduiding in de tekeningen (fig. 12.1, 12.2 en 12.3).
- **Totale horizontale lengte (THL):**  
THL is de totale horizontale lengte en bestaat uit bochten en pijpen welke geheel in het horizontale vlak liggen. Zie bochten

I, K en Q en de elementen H, J, L, M, P en R (fig. 12.1 en 12.2).

- **Lengte horizontaal vlak:**  
De horizontale lengte bestaat uit de elementen H, J, L, M, P en R (fig. 12.1 en 12.2).
- **Bochten 90° in het horizontale vlak:**  
Horizontale bochten zijn bochten welke geheel in het horizontale vlak liggen (fig. 12.1, 12.2 en 12.3 I, K en Q).
- **Bochten 45° of 30° in het horizontale vlak:**  
Horizontale bochten zijn bochten welke geheel in het horizontale vlak liggen.
- **Bochten 90° verticaal naar horizontaal vlak:**  
Dit zijn de bochten van 90° welke overgaan van horizontaal naar verticaal (fig. 12.2 en 12.3 G, O en S).
- **Bochten 45° of 30° verticaal naar horizontaal vlak:**  
Dit zijn de bochten van 30° of 45° welke een verticale versleping onder een hoek van 45° mogelijk maken (fig. 12.1 B en D).
- **Buizen onder een hellingshoek:**  
Dit zijn de pijpen welke onder een hoek van 30° of 45° verticaal oplopende zijn geplaatst (fig. 12.1 C). Alleen invullen in combinatie met minimaal 2 stuks 30 of 45° bochten in het verticale deel.
- **Stuwentabel:**  
Zie in de stuwentabel bij de juiste verticale (TVH) en horizontale lengte (THL).

Bij een "X" en als de waarden buiten de tabel vallen, is de combinatie niet toegestaan. Pas dan de TVH of THL aan.

Indien een waarde aangegeven wordt, controleer dan of de berekende STL waarde niet lager is dan aangegeven in de stuwentabel. Indien dit wel het geval is moet de STL aangepast worden.

De gevonden waarde geeft de breedte van de te plaatsen stuw aan ("0" betekent geen stuw). Standaard is een stuw van 30mm gemonteerd (fig. 1.9-F), verwijder hiervoor eerst luikje "G".



**11.1 Stuwentabel (100/150) NG Matrix 1050/500 I,II,III en 1050/650 I,II,III**

Startlengte (STL) Verticaal (TVH) en Horizontaal (THL)

STL	0,2	1	1	1,5								
THL	0	1	2	3	4	5	6	7	8	9	10	
TVH	0	x	x	x	x	x	x	x	x	x	x	x
	0,5	x	x	x	x	x	x	x	x	x	x	x
	1	0,2	x	x	x	x	x	x	x	x	x	x
	1,5	40,2	x	x	x	x	x	x	x	x	x	x
	2	45,2	x	x	x	x	x	x	x	x	x	x
	3	45,2	x	x	x	x	x	x	x	x	x	x
	4	45,5	x	x	x	x	x	x	x	x	x	x
	5	50,2	x	x	x	x	x	x	x	x	x	x
	6	50,2	0,2	x	x	x	x	x	x	x	x	x
	7	50,2	0,2	x	x	x	x	x	x	x	x	x
	8	50,2	0,2	x	x	x	x	x	x	x	x	x
	9	60,2	0,2	x	x	x	x	x	x	x	x	x
	10	60,2	0,2	0,2	x	x	x	x	x	x	x	x
	11	60,2	30,2	0,2	x	x	x	x	x	x	x	x
	12	60,2	30,2	0,2	x	x	x	x	x	x	x	x
	13	70,2	30,2	0,2	x	x	x	x	x	x	x	x
	14	70,2	30,2	30,2	0,2	x	x	x	x	x	x	x
	15	70,2	30,2	30,2	0,2	x	x	x	x	x	x	x
	16	70,2	30,2	30,2	0,2	x	x	x	x	x	x	x
	17	80,2	30,2	30,2	0,2	x	x	x	x	x	x	x
	18	80,2	40,2	30,2	30,2	x	x	x	x	x	x	x
	19	80,2	40,2	30,2	30,2	x	x	x	x	x	x	x
	20	80,2	40,2	40,2	30,2	x	x	x	x	x	x	x
	21	80,2	50,2	40,2	30,2	x	x	x	x	x	x	x
	22	80,2	50,2	40,2	30,2	x	x	x	x	x	x	x
	23	80,2	50,2	40,2	30,2	x	x	x	x	x	x	x
	24	80,2	50,2	40,2	30,2	x	x	x	x	x	x	x
	25	80,2	50,2	40,2	30,2	x	x	x	x	x	x	x
	26	80,2	50,2	40,2	30,2	x	x	x	x	x	x	x
	27	80,2	50,2	40,2	30,2	x	x	x	x	x	x	x
28	80,2	50,2	40,2	x	x	x	x	x	x	x	x	
29	80,2	50,2	x	x	x	x	x	x	x	x	x	
30	80,2	x	x	x	x	x	x	x	x	x	x	



**11.2 Stuwentabel (130/200) NG Matrix 1050/500 I,II,III**

Startlengte (STL) Verticaal (TVH) en Horizontaal (THL)

STL	0,2	0,5	1	1	1	1	1	1	1	1		
THL	0	1	2	3	4	5	6	7	8	9	10	
TVH	0	x	x	x	x	x	x	x	x			
	0,5	x	0,4	x	x	x	x	x	x			
	1	0,4	0,3	30,4	30,4	0,4	0,4	0,4	x	x		
	1,5	30,4	30,3	30,4	30,4	30,4	30,4	30,4	x	x		
	2	30,4	30,3	30,4	30,4	30,4	30,4	30,4	x	x		
	3	30,4	30,3	30,4	30,4	30,4	30,4	30,4	x	x		
	4	40,4	40,3	40,4	30,4	30,4	30,4	30,4	x	x		
	5	40,4	40,3	40,4	40,4	30,4	30,4	30,4	x	x		
	6	45,4	45,3	45,4	40,4	40,4	30,4	30,4	x	x		
	7	45,4	45,3	45,4	45,4	40,4	40,4	30,4	x	x		
	8	50,4	50,3	50,4	45,4	45,4	40,4	40,4	x	x		
	9	50,4	50,3	50,4	50,4	45,4	45,4	40,4	x	x		
	10	50,4	50,3	50,4	50,4	50,4	45,4	45,4	x	x		
	11	60,4	60,3	60,4	50,4	50,4	50,4	45,4	x	x		
	12	60,4	60,3	60,4	60,4	50,4	50,4	50,4	x	x		
	13	60,4	60,3	60,4	60,4	60,4	50,4	50,4	x	x		
	14	70,4	70,3	60,4	60,4	60,4	60,4	50,4	x	x		
	15	70,4	70,3	70,4	60,4	60,4	60,4	60,4	x	x		
	16	70,4	70,3	70,4	70,4	60,4	60,4	60,4	x	x		
	17	80,4	70,3	70,4	70,4	70,4	60,4	60,4	x	x		
	18	80,4	80,3	70,4	70,4	70,4	70,4	60,4	x	x		
	19	85,4	80,3	80,4	70,4	70,4	70,4	60,4	x	x		
	20	85,4	85,3	80,4	80,4	70,4	70,4	60,4	x	x		
	21	85,4	85,3	80,4	80,4	80,4	70,4	60,4	x	x		
	22	85,4	85,3	80,4	80,4	80,4	70,4	60,4	x	x		
	23	85,4	85,3	80,4	80,4	80,4	70,4	60,4	x	x		
	24	85,4	85,3	80,4	80,4	80,4	70,4	60,4	x	x		
	25	85,4	85,3	80,4	80,4	80,4	70,4	x	x	x		
	26	85,4	85,3	80,4	80,4	80,4	x	x	x	x		
	27	85,4	85,3	80,4	80,4	x	x	x	x	x		
28	85,4	85,3	80,4	x	x	x	x	x	x			
29	85,4	85,3	x	x	x	x	x	x	x			
30	85,4	x	x	x	x	x	x	x	x			



**11.3 Stuwentabel (130/200) NG Matrix 1050/650 I,II,III**

Startlengte (STL) Verticaal (TVH) en Horizontaal (THL)

STL	0,2	0,5	1	1	1	1	1	1	1	1		
THL	0	1	2	3	4	5	6	7	8	9	10	
TVH	0	x	x	x	x	x	x	x	x	x		
	0,5	x	0,4	x	x	x	x	x	x	x		
	1	0,4	0,3	0,4	0,4	0,4	0,4	0,4	x	x		
	1,5	30,4	30,3	30,4	30,4	30,4	30,4	30,4	x	x		
	2	30,4	30,3	30,4	30,4	30,4	30,4	30,4	x	x		
	3	30,4	30,3	30,4	30,4	30,4	30,4	30,4	x	x		
	4	40,4	40,3	40,4	30,4	30,4	30,4	30,4	x	x		
	5	40,4	40,3	40,4	40,4	30,4	30,4	30,4	x	x		
	6	45,4	45,3	45,4	40,4	40,4	30,4	30,4	x	x		
	7	45,4	45,3	45,4	45,4	40,4	40,4	30,4	x	x		
	8	50,4	50,3	50,4	45,4	45,4	40,4	40,4	x	x		
	9	50,4	50,3	50,4	50,4	45,4	45,4	40,4	x	x		
	10	50,4	50,3	50,4	50,4	50,4	45,4	45,4	x	x		
	11	60,4	60,3	60,4	50,4	50,4	50,4	45,4	x	x		
	12	60,4	60,3	60,4	60,4	50,4	50,4	50,4	x	x		
	13	60,4	60,3	60,4	60,4	60,4	50,4	50,4	x	x		
	14	70,4	70,3	60,4	60,4	60,4	60,4	50,4	x	x		
	15	70,4	70,3	70,4	60,4	60,4	60,4	60,4	x	x		
	16	70,4	70,3	70,4	70,4	60,4	60,4	60,4	x	x		
	17	80,4	70,3	70,4	70,4	70,4	60,4	60,4	x	x		
	18	80,4	80,3	70,4	70,4	70,4	70,4	60,4	x	x		
	19	85,4	80,3	80,4	70,4	70,4	70,4	60,4	x	x		
	20	85,4	85,3	80,4	80,4	70,4	70,4	60,4	x	x		
	21	85,4	85,3	80,4	80,4	80,4	70,4	60,4	x	x		
	22	85,4	85,3	80,4	80,4	80,4	70,4	60,4	x	x		
	23	85,4	85,3	80,4	80,4	80,4	70,4	60,4	x	x		
	24	85,4	85,3	80,4	80,4	80,4	70,4	60,4	x	x		
	25	85,4	85,3	80,4	80,4	80,4	70,4	x	x	x		
	26	85,4	85,3	80,4	80,4	80,4	x	x	x	x		
	27	85,4	85,3	80,4	80,4	x	x	x	x	x		
28	85,4	85,3	80,4	x	x	x	x	x	x			
29	85,4	85,3	x	x	x	x	x	x	x			
30	85,4	x	x	x	x	x	x	x	x			



**11.4 Stuwentabel (130/200) LPG Matrix 1050/500 I,II,III**

Startlengte (STL) Verticaal (TVH) en Horizontaal (THL)

STL	0,2	1	1	1	1	1	1	1	1	1		
THL	0	1	2	3	4	5	6	7	8	9	10	
TVH	0	x	x	x	x	x	x	x	x	x	x	x
	0,5	x	x	x	x	x	x	x	x	x	x	x
	1	0,4	40,4	30,4	30,4	0,4	0,4	0,4	x	x	x	x
	1,5	40,4	40,4	40,4	30,4	30,4	0,4	0,4	x	x	x	x
	2	50,4	50,4	40,4	40,4	30,4	30,4	0,4	x	x	x	x
	3	50,4	50,4	50,4	40,4	40,4	30,4	30,4	x	x	x	x
	4	60,4	50,4	50,4	50,4	40,4	40,4	30,4	x	x	x	x
	5	60,4	60,4	50,4	50,4	50,4	40,4	40,4	x	x	x	x
	6	60,4	60,4	60,4	50,4	50,4	50,4	40,4	x	x	x	x
	7	60,4	60,4	60,4	60,4	50,4	50,4	50,4	x	x	x	x
	8	60,4	60,4	60,4	60,4	60,4	50,4	50,4	x	x	x	x
	9	70,4	60,4	60,4	60,4	60,4	60,4	50,4	x	x	x	x
	10	70,4	70,4	60,4	60,4	60,4	60,4	60,4	x	x	x	x
	11	70,4	70,4	70,4	60,4	60,4	60,4	60,4	x	x	x	x
	12	70,4	70,4	70,4	70,4	60,4	60,4	60,4	x	x	x	x
	13	70,4	70,4	70,4	70,4	70,4	60,4	60,4	x	x	x	x
	14	70,4	70,4	70,4	70,4	70,4	70,4	60,4	x	x	x	x
	15	70,4	70,4	70,4	70,4	70,4	70,4	70,4	x	x	x	x
	16	80,4	70,4	70,4	70,4	70,4	70,4	70,4	x	x	x	x
	17	80,4	80,4	70,4	70,4	70,4	70,4	70,4	x	x	x	x
	18	80,4	80,4	80,4	70,4	70,4	70,4	70,4	x	x	x	x
	19	80,4	80,4	80,4	80,4	70,4	70,4	70,4	x	x	x	x
	20	80,4	80,4	80,4	80,4	80,4	70,4	70,4	x	x	x	x
	21	80,4	80,4	80,4	80,4	80,4	70,4	70,4	x	x	x	x
	22	80,4	80,4	80,4	80,4	80,4	70,4	70,4	x	x	x	x
	23	80,4	80,4	80,4	80,4	80,4	70,4	70,4	x	x	x	x
	24	85,4	80,4	80,4	80,4	80,4	70,4	70,4	x	x	x	x
	25	85,4	85,4	80,4	80,4	80,4	70,4	x	x	x	x	x
	26	85,4	85,4	80,4	80,4	80,4	x	x	x	x	x	x
	27	85,4	85,4	80,4	80,4	x	x	x	x	x	x	x
28	85,4	85,4	80,4	x	x	x	x	x	x	x	x	
29	85,4	85,4	x	x	x	x	x	x	x	x	x	
30	85,4	x	x	x	x	x	x	x	x	x	x	



**11.5 Stuwentabel (130/200) LPG Matrix 1050/650 I,II,III**

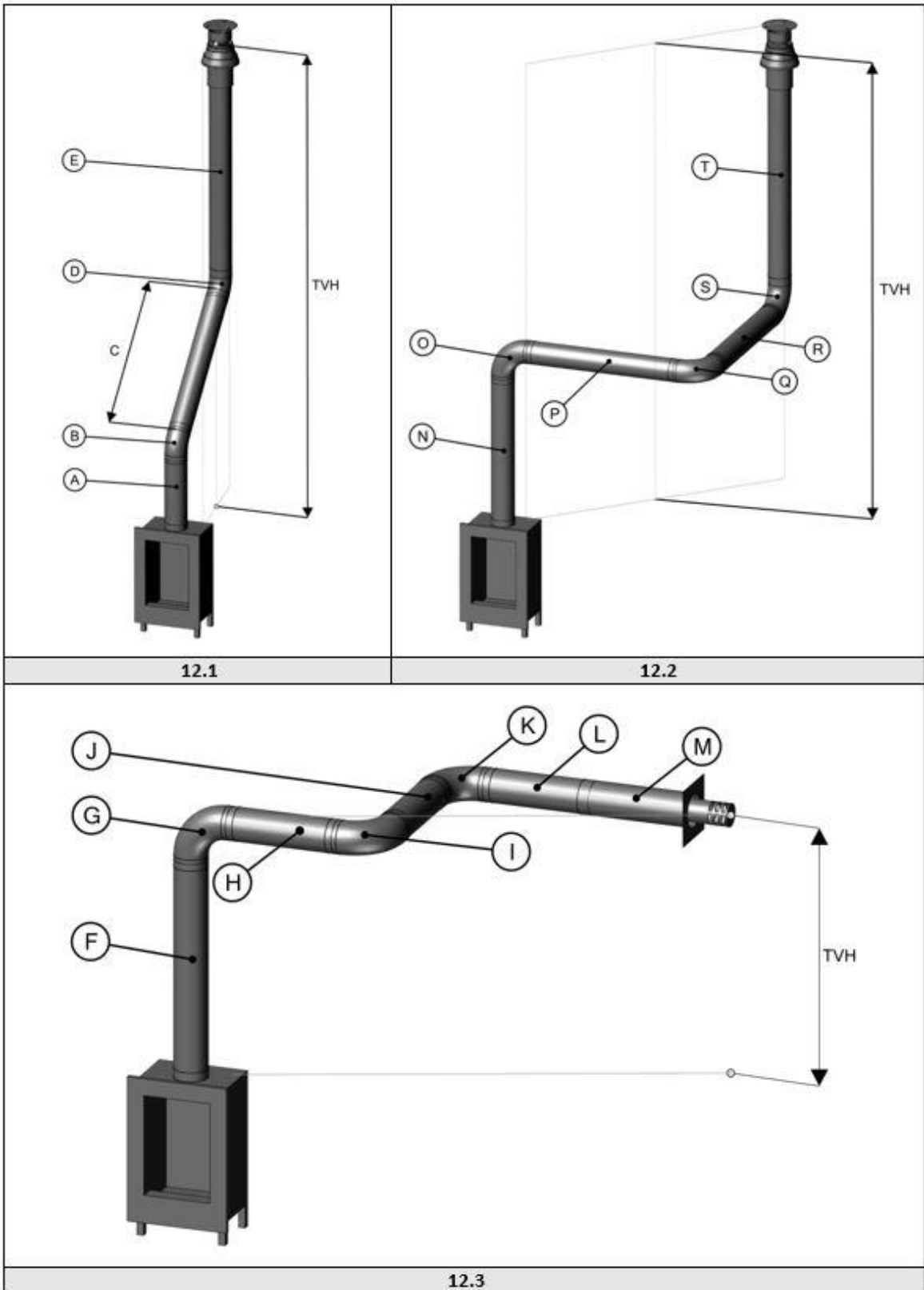
Startlengte (STL) Verticaal (TVH) en Horizontaal (THL)

STL	0,2	1	1	1	1	1	1	1	1		
THL	0	1	2	3	4	5	6	7	8	9	10
TVH	0	x	x	x	x	x	x	x	x	x	x
	0,5	x	x	x	x	x	x	x	x	x	x
	1	0,4	0,4	0,4	0,4	0,4	0,4	0,4	x	x	x
	1,5	40,4	40,4	40,4	30,4	30,4	0,4	0,4	x	x	x
	2	50,4	40,4	40,4	40,4	30,4	30,4	0,4	x	x	x
	3	50,4	50,4	40,4	40,4	40,4	30,4	30,4	x	x	x
	4	60,4	50,4	50,4	40,4	40,4	40,4	30,4	x	x	x
	5	60,4	60,4	50,4	50,4	40,4	40,4	40,4	x	x	x
	6	60,4	60,4	60,4	50,4	50,4	40,4	40,4	x	x	x
	7	60,4	60,4	60,4	60,4	50,4	40,4	40,4	x	x	x
	8	60,4	60,4	60,4	60,4	60,4	40,4	40,4	x	x	x
	9	70,4	60,4	60,4	60,4	60,4	60,4	40,4	x	x	x
	10	70,4	70,4	60,4	60,4	60,4	60,4	60,4	x	x	x
	11	70,4	70,4	70,4	60,4	60,4	60,4	60,4	x	x	x
	12	70,4	70,4	70,4	70,4	60,4	60,4	60,4	x	x	x
	13	70,4	70,4	70,4	70,4	70,4	60,4	60,4	x	x	x
	14	70,4	70,4	70,4	70,4	70,4	70,4	60,4	x	x	x
	15	70,4	70,4	70,4	70,4	70,4	70,4	70,4	x	x	x
	16	80,4	70,4	70,4	70,4	70,4	70,4	70,4	x	x	x
	17	80,4	80,4	70,4	70,4	70,4	70,4	70,4	x	x	x
	18	80,4	80,4	80,4	70,4	70,4	70,4	70,4	x	x	x
	19	80,4	80,4	80,4	80,4	70,4	70,4	70,4	x	x	x
	20	80,4	80,4	80,4	80,4	80,4	70,4	70,4	x	x	x
	21	80,4	80,4	80,4	80,4	80,4	70,4	70,4	x	x	x
	22	80,4	80,4	80,4	80,4	80,4	70,4	70,4	x	x	x
	23	80,4	80,4	80,4	80,4	80,4	70,4	70,4	x	x	x
	24	85,4	80,4	80,4	80,4	80,4	70,4	70,4	x	x	x
	25	85,4	85,4	80,4	80,4	80,4	70,4	x	x	x	x
	26	85,4	85,4	80,4	80,4	80,4	x	x	x	x	x
	27	85,4	85,4	80,4	80,4	x	x	x	x	x	x
28	85,4	85,4	80,4	x	x	x	x	x	x	x	
29	85,4	85,4	x	x	x	x	x	x	x	x	
30	85,4	x	x	x	x	x	x	x	x	x	





## 12 Voorbeelden afvoer





**13 Rekenblad**

Startlengte (STL)				
<b>Startdeel</b>			<b>Waarde</b>	
Pijplengte tussen 0,1m en 0,45m			<b>0,2</b>	
Pijplengte tussen 0,5m en 0,9m			<b>0,5</b>	
Pijplengte tussen 1m en 1,4m			<b>1</b>	
Pijplengte tussen 1,5m en 2m			<b>1,5</b>	
Pijplengte 2m of groter			<b>2</b>	
Bocht 90°			<b>0,1</b>	
Bocht 45°, 30° of 15°			<b>0,2</b>	
Dakdoorvoer			<b>1</b>	
Geveldoorvoer			<b>0</b>	
				<b>Waarde</b> .....
Totale Verticale Hoogte (TVH)				
<b>Gemeten hoogte</b>				<b>Afgeronde waarde</b>
..... meter				..... meter
Totale Horizontale Lengte (THL)				
Berekening				
<b>Onderdeel</b>	<b>Aantal</b>		<b>Waarde</b>	<b>Uitkomst</b>
Totale lengte in meters	.....	x	<b>1</b>	.....
90° bocht, verticaal naar horizontaal	.....	x	<b>0,4</b>	.....
45° bocht, verticaal naar horizontaal	.....	x	<b>0,2</b>	.....
90° bocht in horizontaal vlak	.....	x	<b>1,5</b>	.....
45° bocht in horizontaal vlak	.....	x	<b>1</b>	.....
Pijpen onder een hellingshoek in meters	.....	x	<b>0,7</b>	.....
<b>Totaal</b>				.....+ ..... meter
				<b>Afgeronde waarde</b>



Zoek in de tabel op TVH en THL en vul de gevonden waarde in.		<b>Gevonden waarde</b>
		.....
Is de gevonden waarde een getal, controleer of de ingevulde STL hoger of gelijk is aan de waarde in de tabel.		
Is de STL waarde lager dan in de tabel aangegeven, dan is de installatie niet mogelijk. Oplossing: startlengte is te laag, deze aanpassen naar de waarde vermeld in het STL vak.		
Is de gevonden waarde een X, dan is de situatie niet mogelijk. Oplossing: aanpassen van de TVH of THL.		
<b>Resultaten</b>		
Stuwafmeting = gevonden waarde voor de komma.		..... mm
Extra informatie = waarde achter de komma.		<b>Aanvinken</b>
Plaats luchtrempaat, zie installatiehandleiding.	0,1	<input type="checkbox"/>
Verloopstuk gebruiken, verjonging naar 100/150 direct op de haard plaatsen.	0,2	<input type="checkbox"/>
Bij toepassing geveldoorvoer 100/150, verloopstuk voor de bocht plaatsen of afvoer 130/200 gebruiken. Bij dakdoorvoer (is altijd 100/150), de verloopstuk direct voor de dakdoorvoer plaatsen.	0,3	<input type="checkbox"/>
Bij dakdoorvoer (is altijd 100/150), de verloopstuk direct voor de dakdoorvoer plaatsen. Bij geveldoorvoer altijd 130/200.	0,4	<input type="checkbox"/>
Op het toestel eerst een verloop naar 130/200 en 1 meter 130/200 plaatsen, daarna verjongen en alles 100/150.	0,5	<input type="checkbox"/>



## 14 Technische gegevens

### 14.1 Matrix 1050/500 I,II,III Nederland

Technische gegevens (Nederland)						
Typeaanduiding(en)	Matrix 1050x500 I, II, III Matrix 800x500 I, II, III					
Type	C11/C31/C91					
Diameter afvoer/aanvoer	130/200					
Gasaansluiting	3/8"					
Indirecte verwarmingsfunctionaliteit	nee					
Categorie	II2EK3P					
	Symbol					Eenheid
Gassoort/aansluitdruk		G25.3-25	G20-20	G30-30	G31-30/37	mbar
Uitstoot bij ruimteverwarming	NOx	117	120	125	125	mg/kWh <sub>input</sub> (GVC)
Directe warmte-afgifte						
Nominale warmte-afgifte	P <sub>nom</sub>	8,1	8,1	8,1	8,1	kW
Minimale warmte-afgifte (indicatief)	P <sub>min</sub>	4,1	4,1	4,1	4,1	kW
Nuttig systeem rendement (NCV)						
Bij nominale warmte-afgifte	η <sub>th, nom</sub>	84,9	84,9	84,9	84,9	%
Bij minimale warmte-afgifte (indicatief)	η <sub>th, min</sub>	77,5	77,5	77,5	77,5	%
Toestel input gegevens						
Nominale belasting	Hi	9,5	9,5	9,5	9,5	kW
Gasverbruik volstand		1,13	1,00	0,29	0,38	m <sup>3</sup> /h
				0,73	0,71	kg/h
Branderdruk volstand		14,5	10,5	21	28,2	mbar
Vermogensis voor permanente waakvlam						
Vermogensis voor permanente waakvlam (indien van toepassing)	P <sub>pilot</sub>	0	0	0	0	kW
Aanvullend elektriciteitsverbruik						
Bij nominale warmte-afgifte	e <sub>l max</sub>	0,016	0,016	0,016	0,016	kW
Bij minimale warmte-afgifte	e <sub>l min</sub>	0,012	0,012	0,012	0,012	kW
In standby modus	e <sub>l sb</sub>	0,004	0,004	0,004	0,004	kW
Energie-efficiëntie						
Energie-efficiëntie klasse		B	B	B	B	
Energie-efficiëntie index	EEl	83	83	83	83	
Type warmteafgifte/sturing kamertemperatuur				Andere sturingsopties		
Eentrapswarmteafgifte, geen sturing kamertemperatuur	nee	Sturing van de kamertemperatuur, met aanwezigheidsdetectie			nee	
Twee of meer handmatig in te stellen trappen, geen sturing van kamertemperatuur	nee					
Met mechanische sturing van de kamertemperatuur door thermostaat	nee	Sturing van de kamertemperatuur, met open raam detectie			ja	
Met elektronische sturing van de kamertemperatuur	nee					
Met elektronische sturing van de kamertemperatuur plus dag-tijdschakelaar	nee	Met optie afstandsbediening			ja	
Met elektronische sturing van de kamertemperatuur plus week-tijdschakelaar	ja					
<b>Glen Dimplex Benelux Saturnus 8 Heerenveen The Netherlands</b>						



## 14.2 Matrix 1050/500 I,II,III België

Technische gegevens (België)						
Typeaanduiding(en)	Matrix 1050x500 I, II, III Matrix 800x500 I, II, III					
Type	C11/C31/C91					
Diameter afvoer/aanvoer	130/200					
Gasaansluiting	3/8"					
Indirecte verwarmingsfunctionaliteit	nee					
Categorie	II2E(R)3P					
	Symbol					Eenheid
Gasoort/aansluitdruk		G20-20		G31-37		mbar
Uitstoot bij ruimteverwarming	NOx	120		125		mg/kWh <sub>input</sub> (GVC)
Directe warmte-afgifte						
Nominale warmte-afgifte	P <sub>nom</sub>	8,1		8,1		kW
Minimale warmte-afgifte (indicatief)	P <sub>min</sub>	4,1		4,1		kW
Nuttig systeem rendement (NCV)						
Bij nominale warmte-afgifte	η <sub>th, nom</sub>	84,9		84,9		%
Bij minimale warmte-afgifte (indicatief)	η <sub>th, min</sub>	77,5		77,5		%
Toestel input gegevens						
Nominale belasting	Hi	9,5		9,5		kW
Gasverbruik volstand		1,00		0,38		m <sup>3</sup> /h
				0,71		kg/h
Branderdruk volstand		10,5		28,2		mbar
Vermogensis voor permanente waakvlam						
Vermogensis voor permanente waakvlam (indien van toepassing)	P <sub>pilot</sub>	0		0		kW
Aanvullend elektriciteitsverbruik						
Bij nominale warmte-afgifte	el <sub>max</sub>	0,016		0,016		kW
Bij minimale warmte-afgifte	el <sub>min</sub>	0,012		0,012		kW
In standby modus	el <sub>sb</sub>	0,004		0,004		kW
Energie-efficiëntie						
Energie-efficiëntie klasse		B		B		
Energie-efficiëntie index	EEl	83		83		
Type warmteafgifte/sturing kamertemperatuur			Andere sturingsopties			
Eentrapswarmteafgifte, geen sturing kamertemperatuur	neen	Sturing van de kamertemperatuur, met aanwezigheidsdetectie			neen	
Twee of meer handmatig in te stellen trappen, geen sturing van kamertemperatuur	neen					
Met mechanische sturing van de kamertemperatuur door thermostaat	neen	Sturing van de kamertemperatuur, met open raam detectie			ja	
Met elektronische sturing van de kamertemperatuur	neen					
Met elektronische sturing van de kamertemperatuur plus dag-tijdschakelaar	neen	Met optie afstandsbediening			ja	
Met elektronische sturing van de kamertemperatuur plus week-tijdschakelaar	ja					
<b>Glen Dimplex Benelux Saturnus 8 Heerenveen The Netherlands</b>						



### 14.3 Matrix 1050/650 I,II,III Nederland

Technische gegevens (Nederland)						
Typeaanduiding(en)	Matrix 1050x650 I, II, III Matrix 800x650 I, II, III					
Type	C11/C31/C91					
Diameter afvoer/aanvoer	130/200					
Gasaansluiting	3/8"					
Indirecte verwarmingsfunctionaliteit	nee					
Categorie	II2EK3P					
	Symbol					Eenheid
Gasoort/aansluitdruk		G25.3-25	G20-20	G30-30	G31-30/37	mbar
Uitstoot bij ruimteverwarming	NOx	88	88	88	88	mg/kWh <sub>input</sub> (GVC)
Directe warmte-afgifte						
Nominale warmte-afgifte	P <sub>nom</sub>	10,0	10,0	10,0	10,0	kW
Minimale warmte-afgifte (indicatief)	P <sub>min</sub>	4,3	4,3	4,3	4,3	kW
Nuttig systeem rendement (NCV)						
Bij nominale warmte-afgifte	η <sub>th, nom</sub>	88,4	88,4	88,4	88,4	%
Bij minimale warmte-afgifte (indicatief)	η <sub>th, min</sub>	80,6	80,6	80,6	80,6	%
Toestel input gegevens						
Nominale belasting	Hi	11,3	11,3	11,3	11,3	kW
Gasverbruik volstand		1,350	1,190	0,340	0,450	m <sup>3</sup> /h
				0,850	0,850	kg/h
Branderdruk volstand		19	13,8	20,5	27,1	mbar
Vermogensis voor permanente waakvlam						
Vermogensis voor permanente waakvlam (indien van toepassing)	P <sub>pilot</sub>	0	0	0	0	kW
Aanvullend elektriciteitsverbruik						
Bij nominale warmte-afgifte	el <sub>max</sub>	0,016	0,016	0,016	0,016	kW
Bij minimale warmte-afgifte	el <sub>min</sub>	0,012	0,012	0,012	0,012	kW
In standby modus	el <sub>sb</sub>	0,0037	0,0037	0,0037	0,0037	kW
Energie-efficiëntie						
Energie-efficiëntie klasse		B	B	B	B	
Energie-efficiëntie index	EEl	87	87	87	87	
Type warmteafgifte/sturing kamertemperatuur				Andere sturingsopties		
Eentrapswarmteafgifte, geen sturing kamertemperatuur	neen	Sturing van de kamertemperatuur, met aanwezigheidsdetectie			neen	
Twee of meer handmatig in te stellen trappen, geen sturing van kamertemperatuur	neen					
Met mechanische sturing van de kamertemperatuur door thermostaat	neen	Sturing van de kamertemperatuur, met open raam detectie			ja	
Met elektronische sturing van de kamertemperatuur	neen					
Met elektronische sturing van de kamertemperatuur plus dag-tijdschakelaar	neen	Met optie afstandsbediening			ja	
Met elektronische sturing van de kamertemperatuur plus week-tijdschakelaar	ja					
<b>Glen Dimplex Benelux Saturnus 8 Heerenveen The Netherlands</b>						





#### 14.4 Matrix 1050/650 I,II,III België

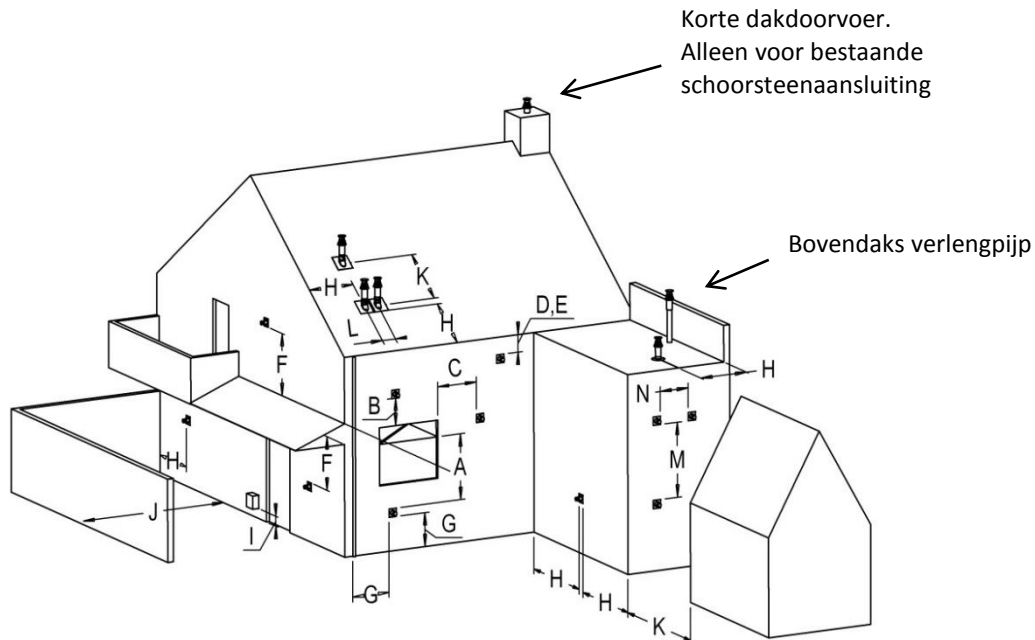
Technische gegevens (België)						
Typeaanduiding(en)	Matrix 1050x650 I, II, III Matrix 800x650 I, II, III					
Type	C11/C31/C91					
Diameter afvoer/aanvoer	130/200					
Gasaansluiting	3/8"					
Indirecte verwarmingsfunctionaliteit	nee					
Categorie	II2E(R)3P					
	Symbol					Eenheid
Gasoort/aansluitdruk		G25-25	G20-20		G31-37	mbar
Uitstoot bij ruimteverwarming	NOx	88	88		88	mg/kWh <sub>input</sub> (GVC)
Directe warmte-afgifte						
Nominale warmte-afgifte	P <sub>nom</sub>	10,0	10,0		10,0	kW
Minimale warmte-afgifte (indicatief)	P <sub>min</sub>	4,3	4,3		4,3	kW
Nuttig systeem rendement (NCV)						
Bij nominale warmte-afgifte	η <sub>th, nom</sub>	88,4	88,4		88,4	%
Bij minimale warmte-afgifte (indicatief)	η <sub>th, min</sub>	80,6	80,6		80,6	%
Toestel input gegevens						
Nominale belasting	Hi	11,3	11,3		11,3	kW
Gasverbruik volstand		1,350	1,19		0,450	m <sup>3</sup> /h
					0,850	kg/h
Branderdruk volstand		19	13,8		27,1	mbar
Vermogensis voor permanente waakvlam						
Vermogensis voor permanente waakvlam (indien van toepassing)	P <sub>pilot</sub>	0	0		0	kW
Aanvullend elektriciteitsverbruik						
Bij nominale warmte-afgifte	el <sub>max</sub>	0,016	0,016		0,016	kW
Bij minimale warmte-afgifte	el <sub>min</sub>	0,012	0,012		0,012	kW
In standby modus	el <sub>sb</sub>	0,0037	0,0037		0,0037	kW
Energie-efficiëntie						
Energie-efficiëntie klasse		B	B		B	
Energie-efficiëntie index	EEl	87	87		87	
Type warmteafgifte/sturing kamertemperatuur				Andere sturingsopties		
Eentrapswarmteafgifte, geen sturing kamertemperatuur	nee			Sturing van de kamertemperatuur, met aanwezigheidsdetectie	nee	
Twee of meer handmatig in te stellen trappen, geen sturing van kamertemperatuur	nee					
Met mechanische sturing van de kamertemperatuur door thermostaat	nee			Sturing van de kamertemperatuur, met open raam detectie	ja	
Met elektronische sturing van de kamertemperatuur	nee					
Met elektronische sturing van de kamertemperatuur plus dag-tijdschakelaar	nee			Met optie afstandsbediening	ja	
Met elektronische sturing van de kamertemperatuur plus week-tijdschakelaar	ja					
<b>Glen Dimplex Benelux Saturnus 8 Heerenveen The Netherlands</b>						



## 15 Uitmondingspositie

➤ **Let op!**

Deze regels gelden alleen voor de goede werking van het toestel, voor ventilatie en hinder voor omgeving moet u voldoen aan de geldende regels zoals omschreven in het bouwbesluit.

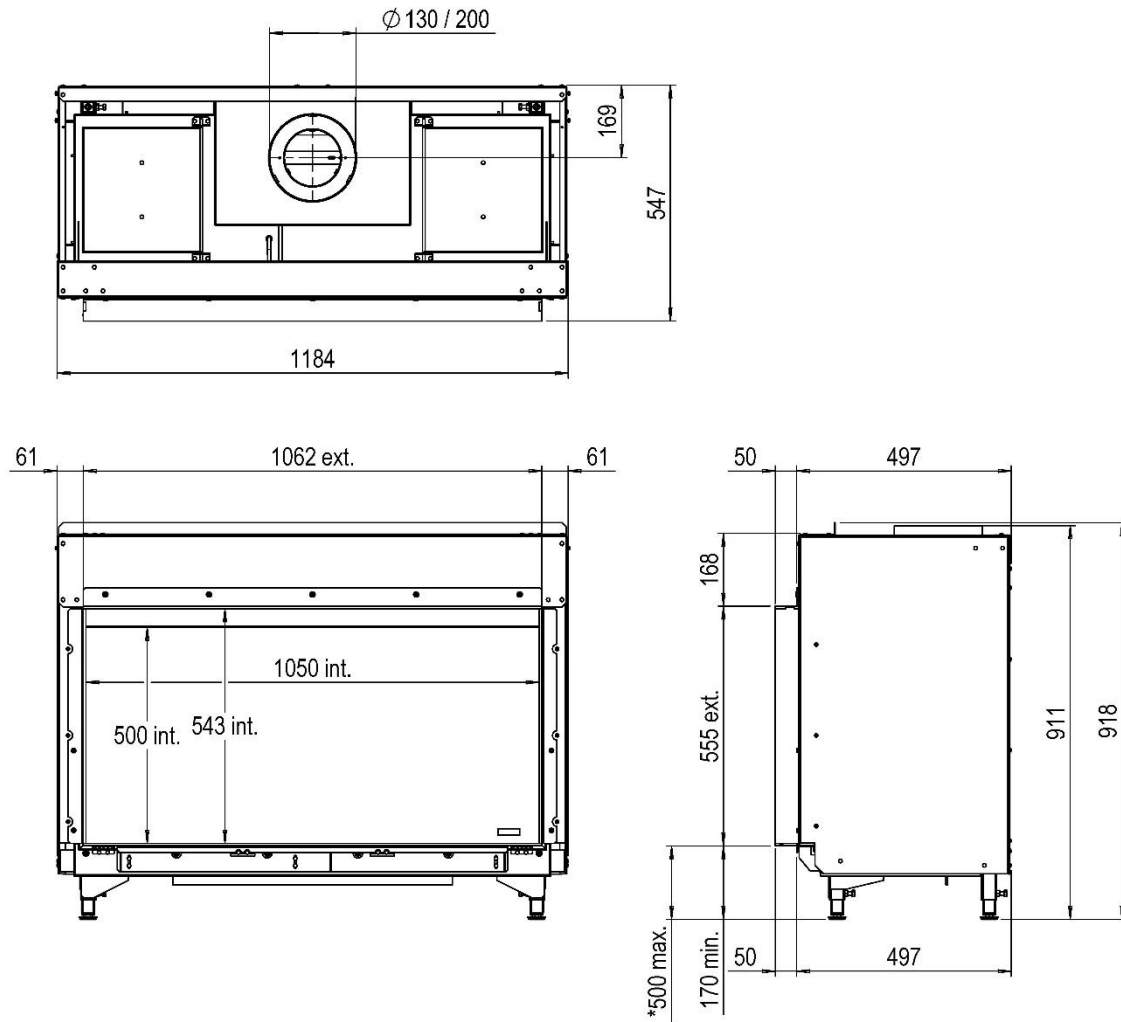


Locatie	Positie uitmondung	Afstand mm
D	Onder een goot	500
E	Onder een dakrand	500
F	Onder een carport of balkon	500
G	Verticale regenpijp	300
H	Binnen- en buitenhoeken	500
J	Van muroppervlak naar een geveluitmondung	1000
K	Twee gevel-uitmondungen tegen over elkaar	1000
L	Hart afstand tussen twee dakuitmondungen	450
M	Twee dakuitmondungen boven elkaar op een schuin dak	1000
N	Twee gevel-uitmondungen naast elkaar	1000



## 16 Maattekeningen

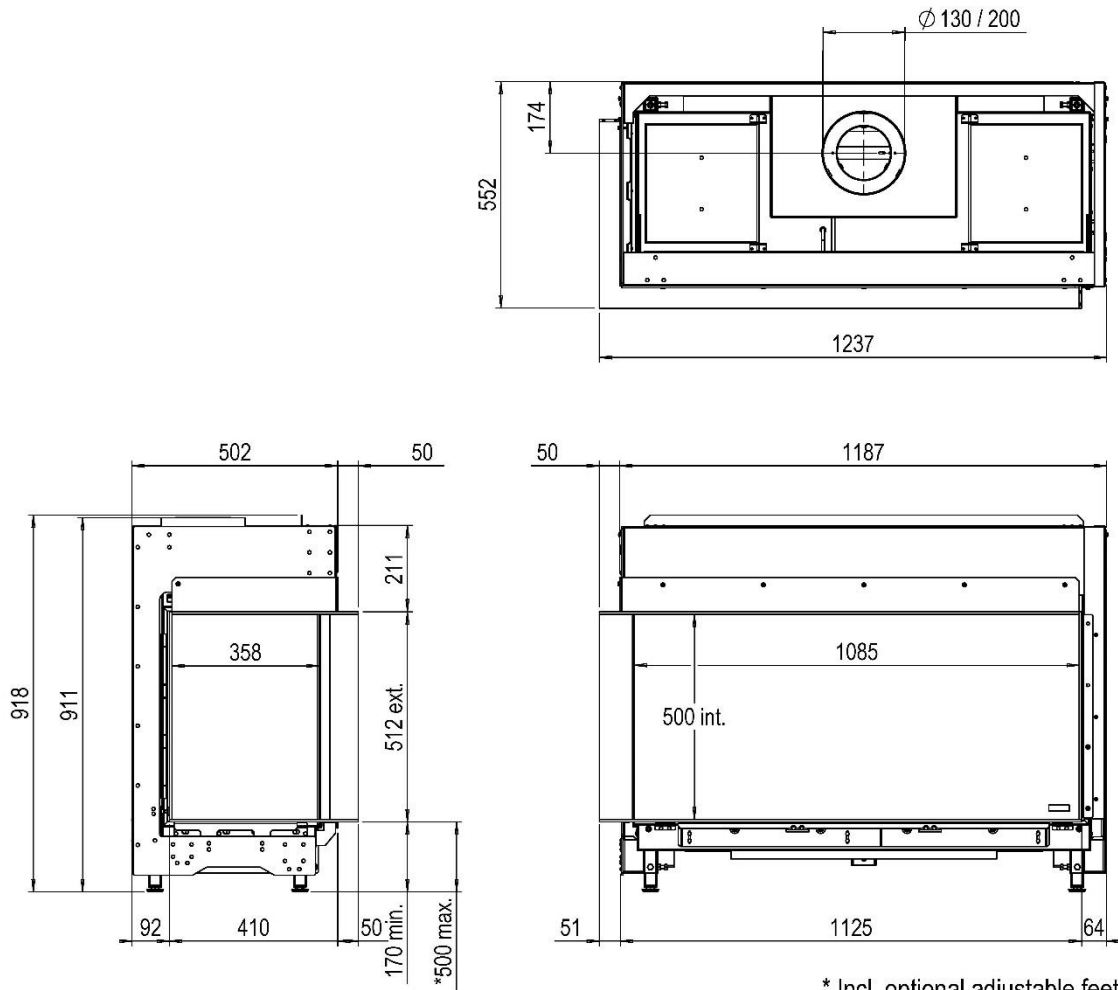
### 16.1 Matrix 1050/500 I



\* Incl. optional adjustable feet



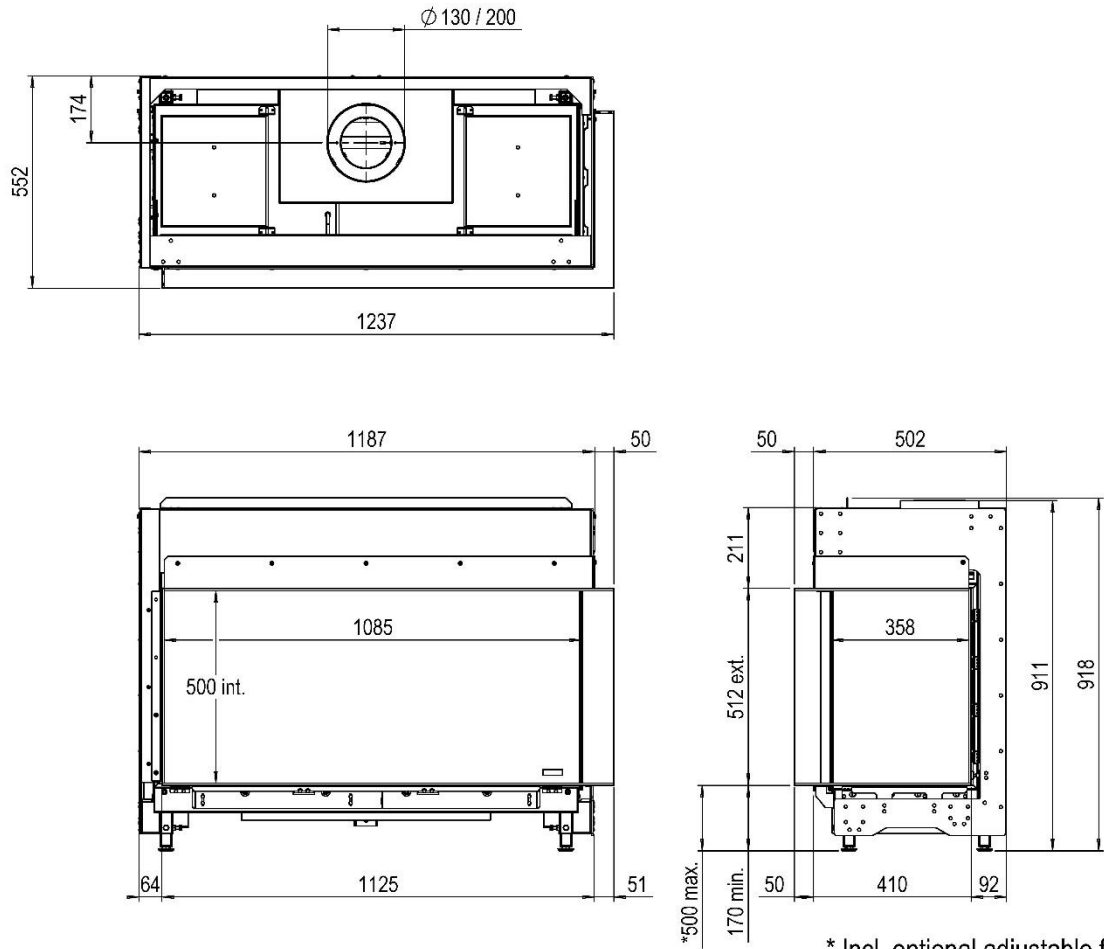
16.2 Matrix 1050/500 IIL



\* Incl. optional adjustable feet

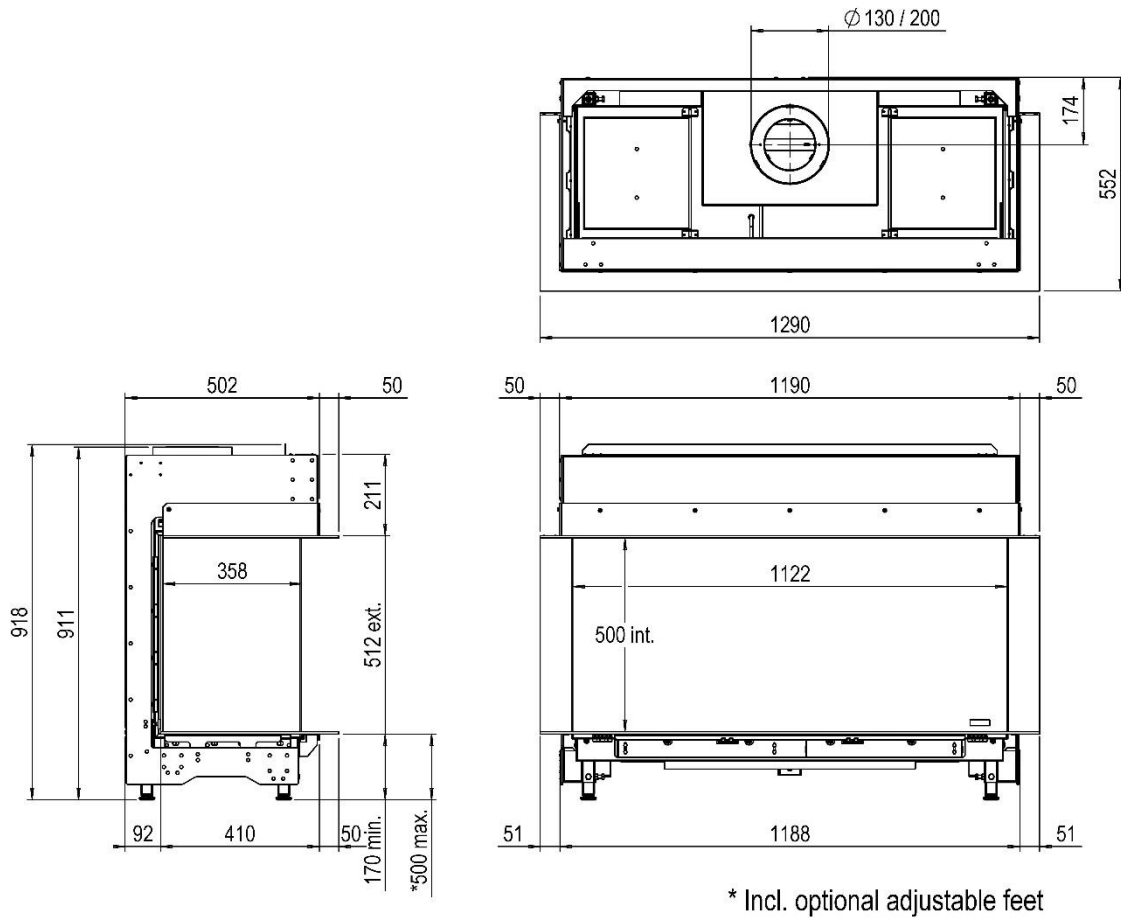


### 16.3 MatriX 1050/500 IIR



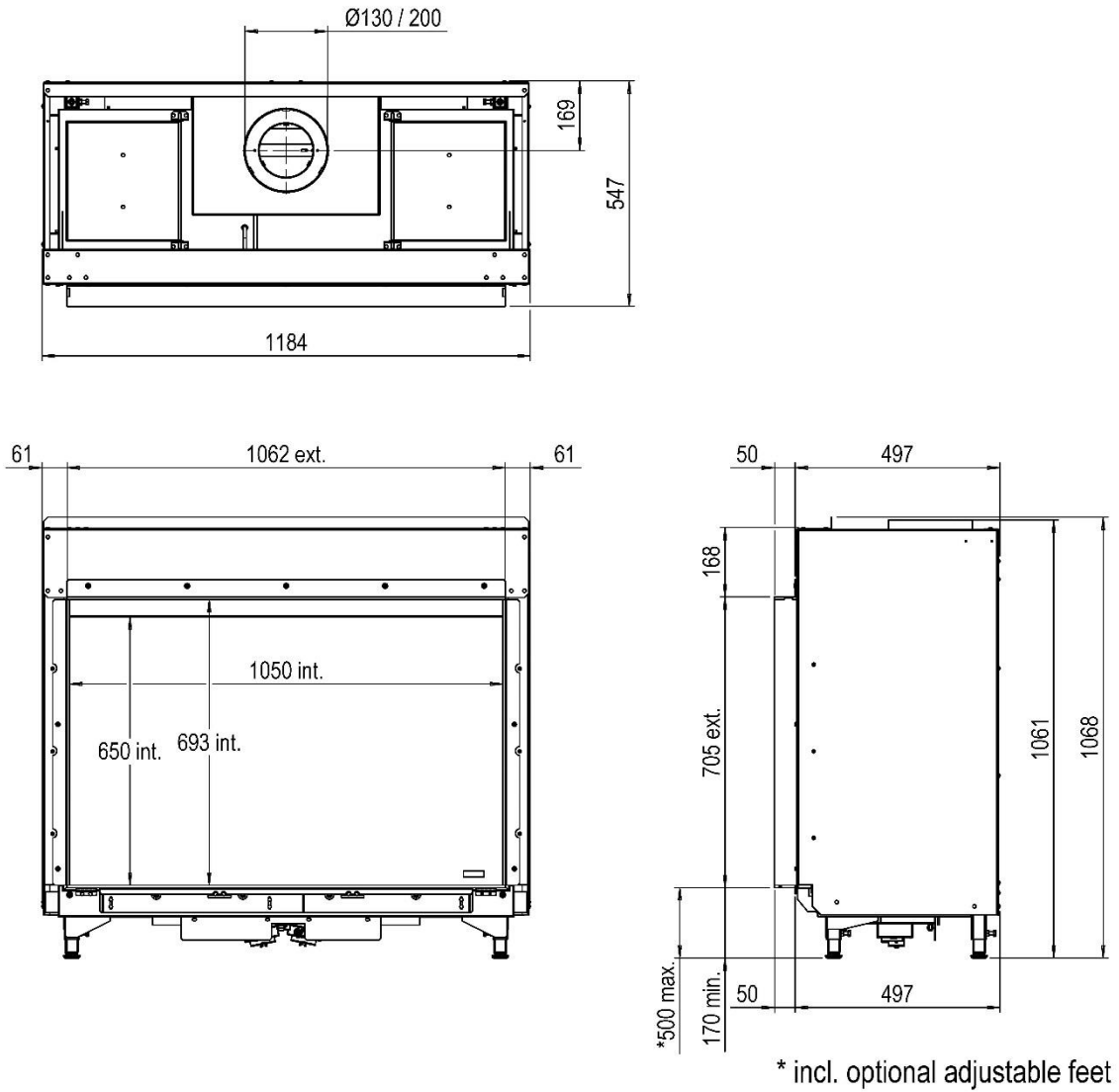


16.4 Matrix 1050/500 III



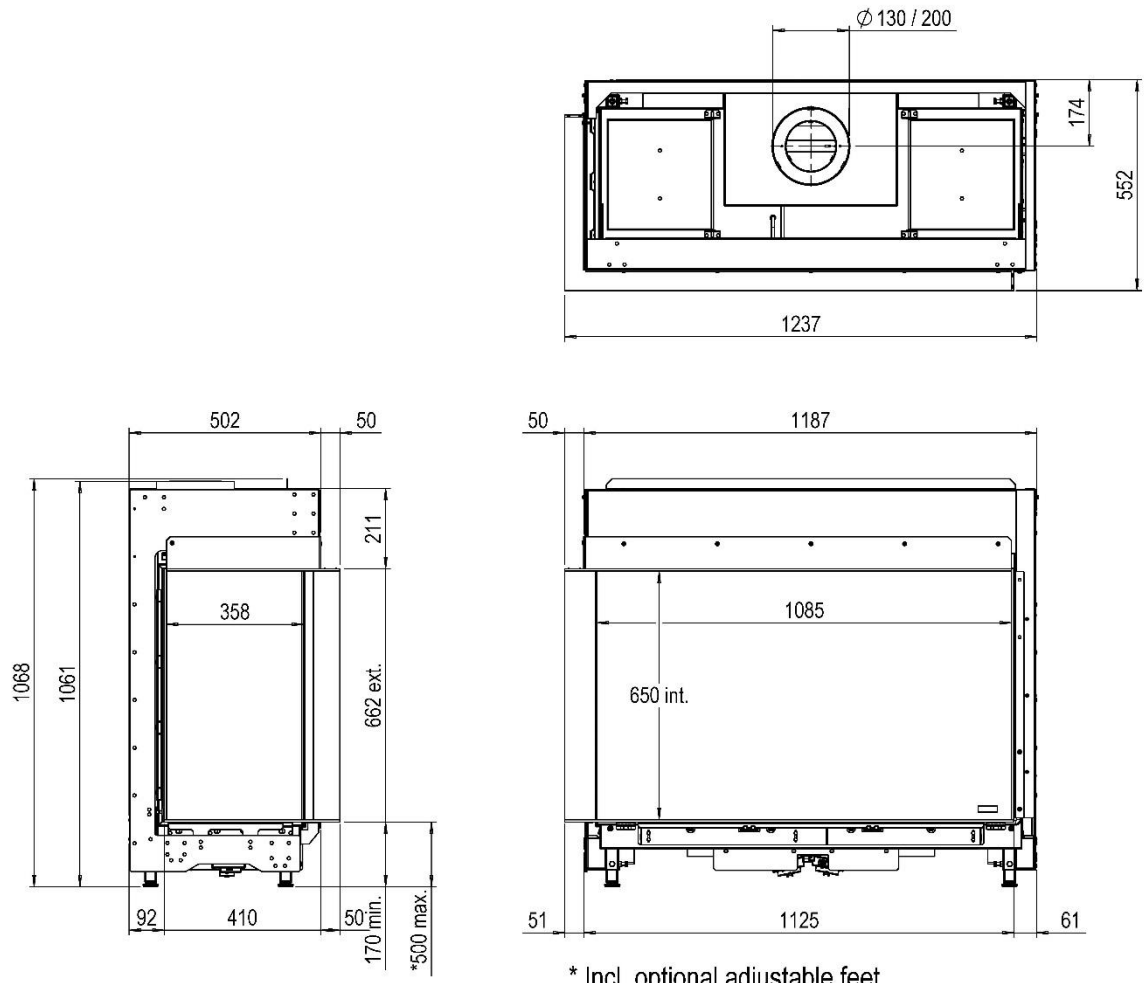


### 16.5 MatriX 1050/650 I





16.6 MatriX 1050/650 IIL

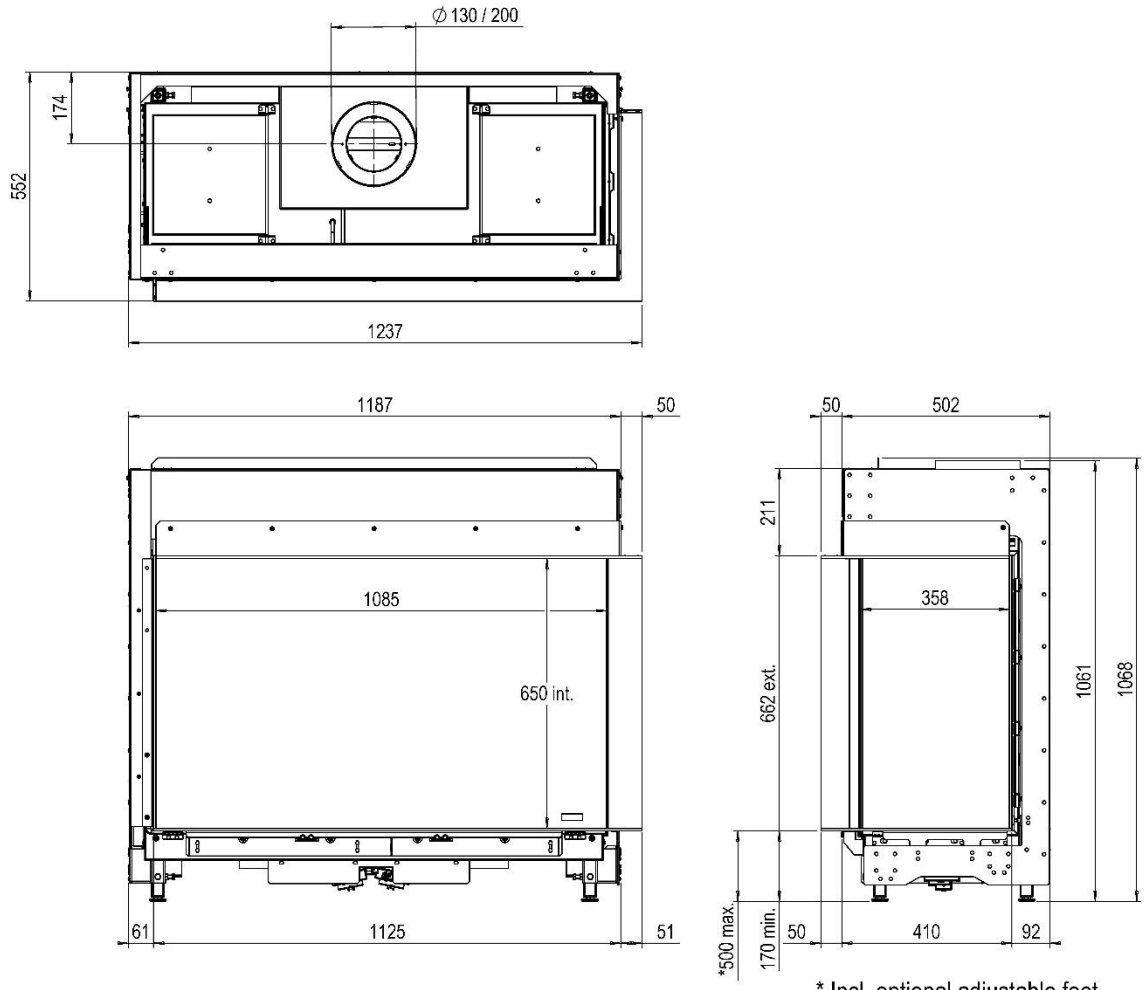


\* Incl. optional adjustable feet



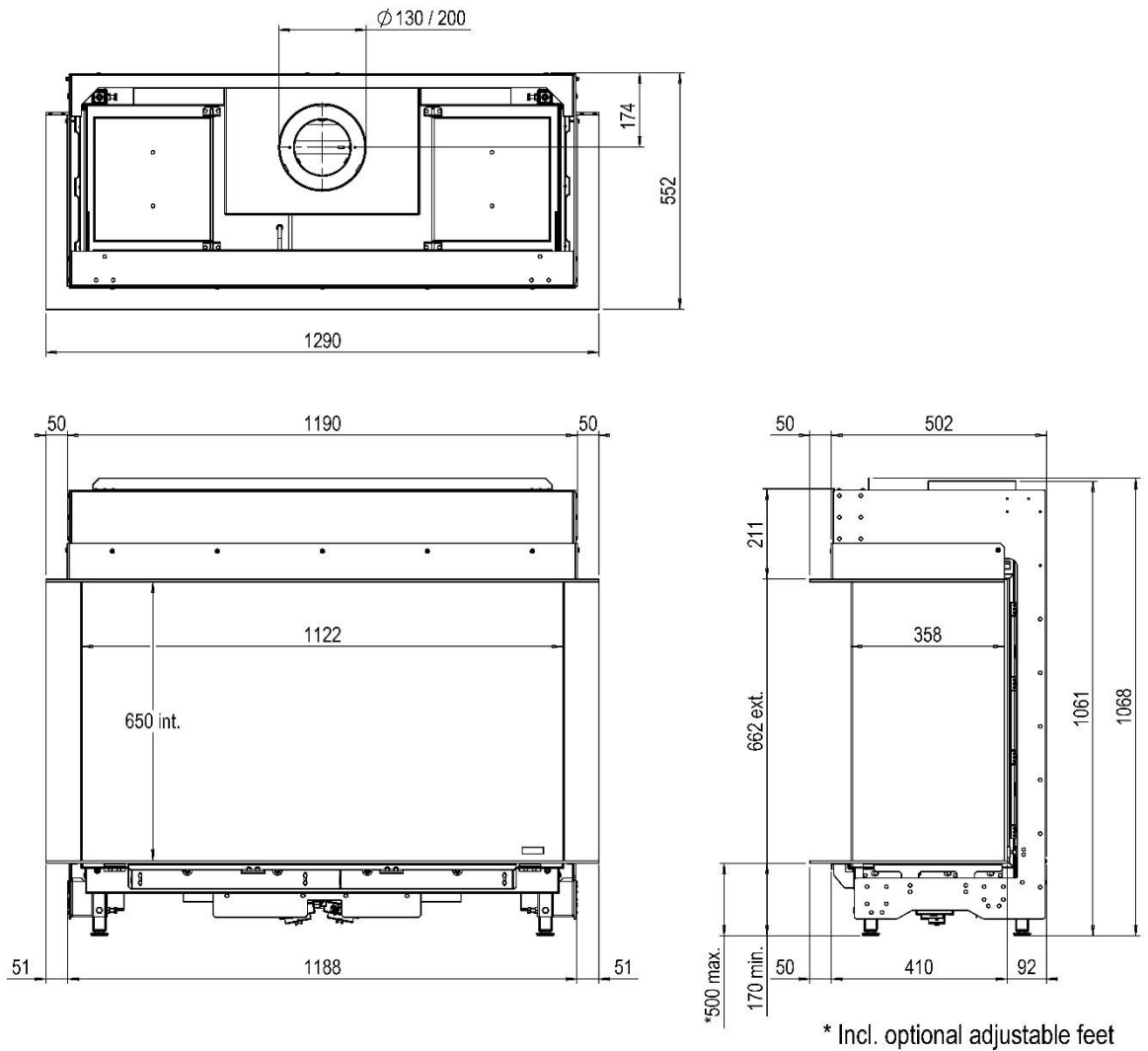


### 16.7 Matrix 1050/650 IIR



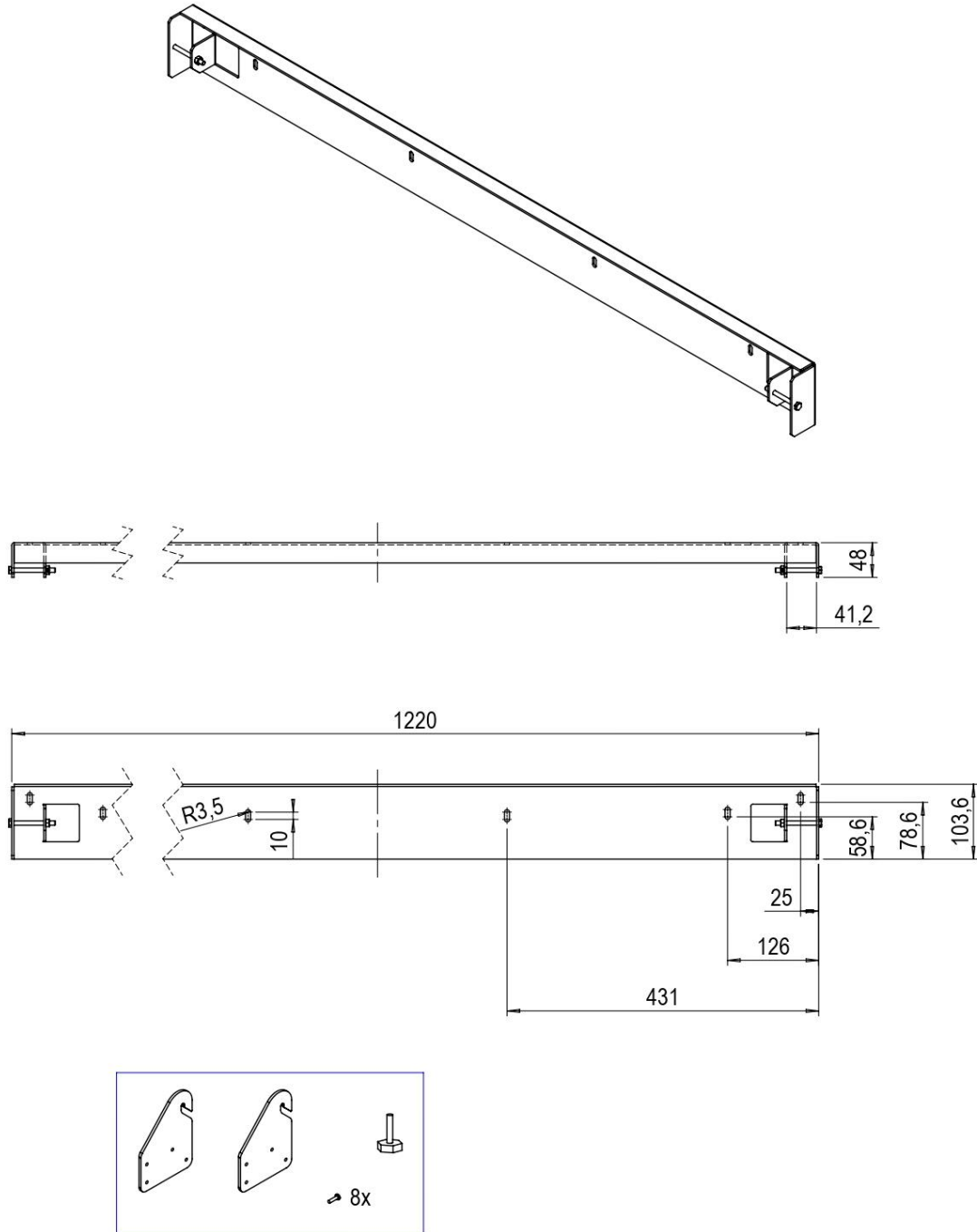


### 16.8 MatriX 1050/650 III



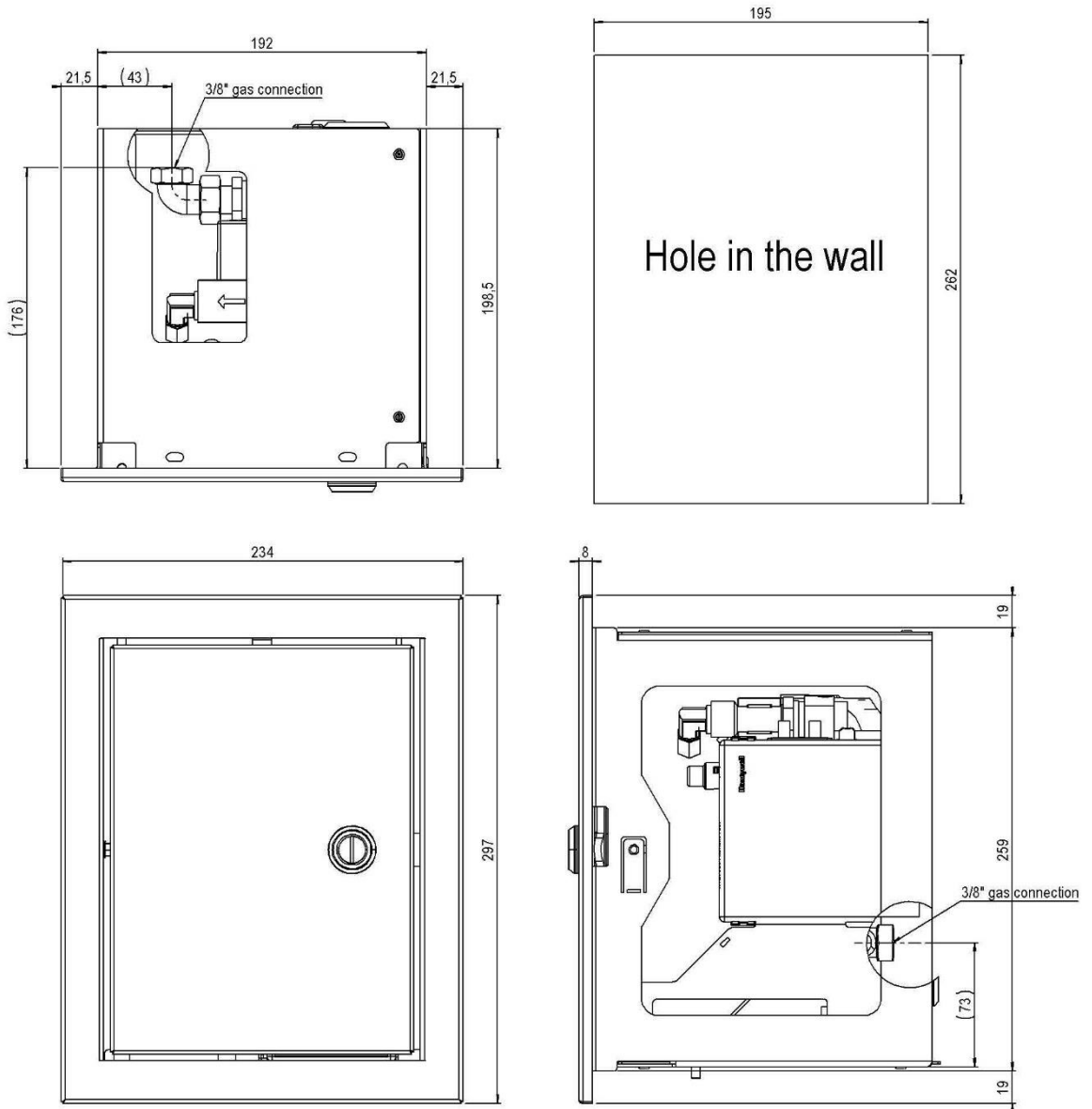


16.9 Muurbeugel Matrix 1050/500 I,II,III en 1050/650 I,II,III (artikelnummer A9323196)



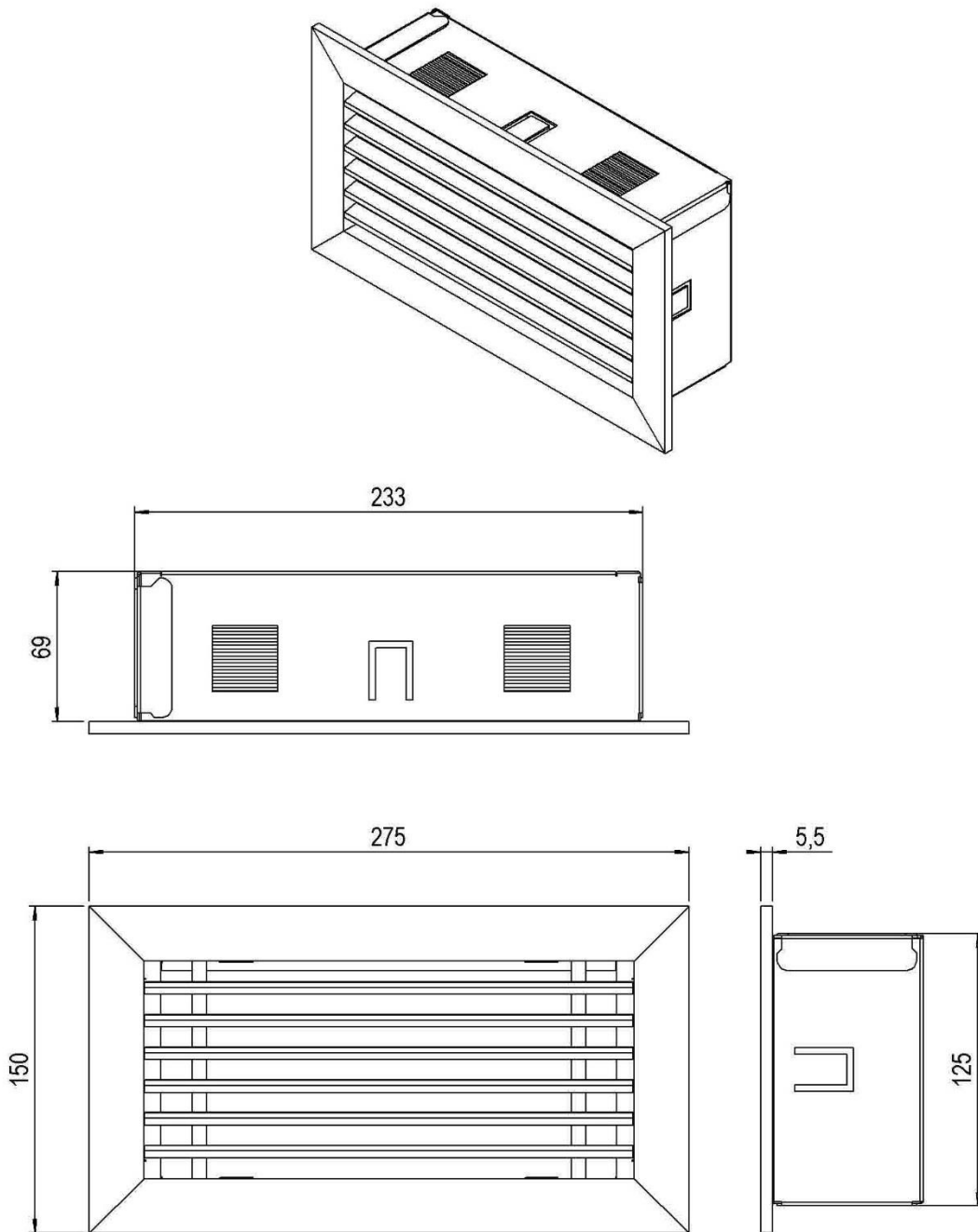


### 16.10 Control box FAB1806



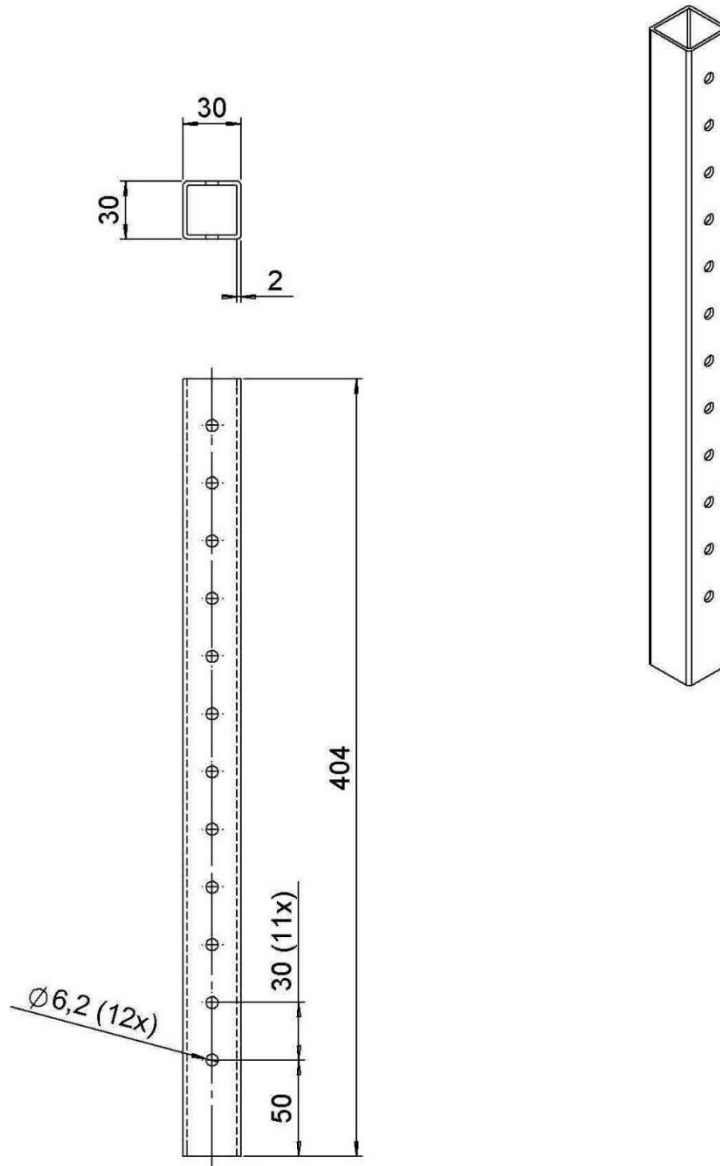


16.11 Ventilatie-rooster (artikelnummer A9296400)





16.12 Verstelbare poot (artikelnummer A9319696)

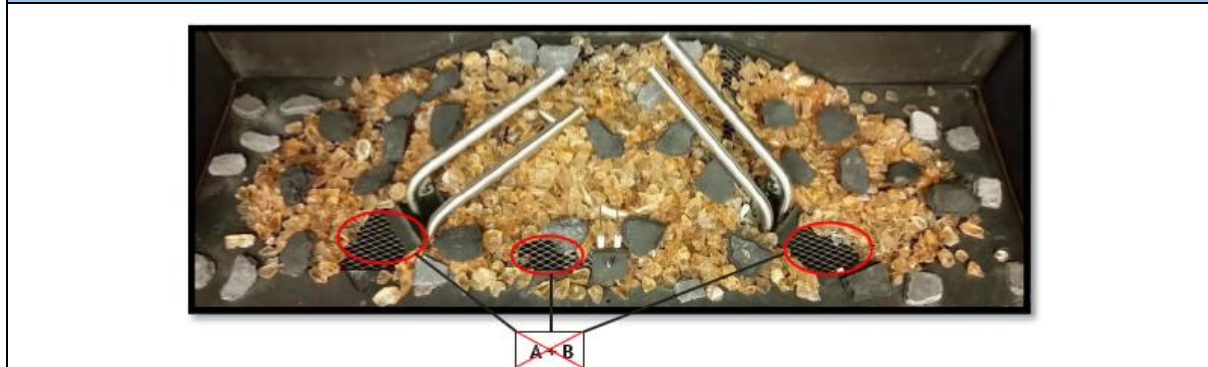




## 17 Decoratie-instructiekaart



17.0



17.1



17.2a



6

~~A-B~~

17.2b



~~A-B~~

10

17.2c



17.2d



8



8

17.3





17.4



17.5



[www.fabers.com](http://www.fabers.com)

Saturnus 8

Postbus 219

[contact@fabers.com](mailto:contact@fabers.com)

NL 8448 CC Heerenveen

NL 8440 AE Heerenveen