

Materiaal:	Aantal:
------------	---------

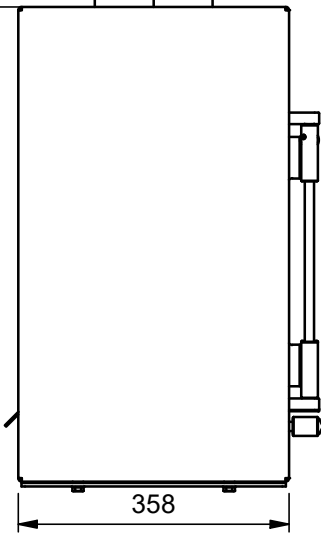
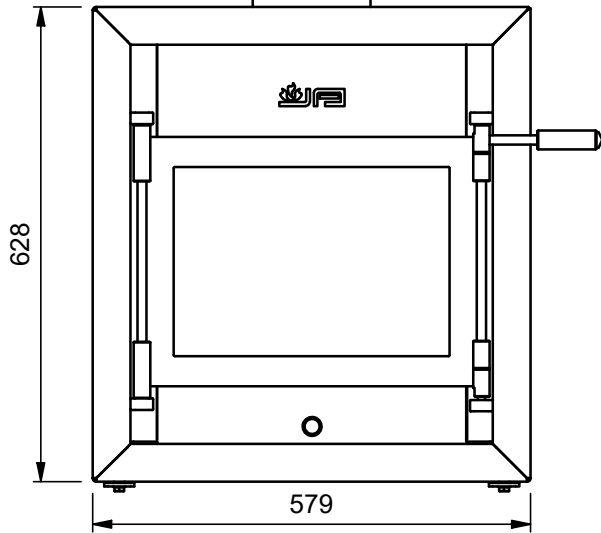
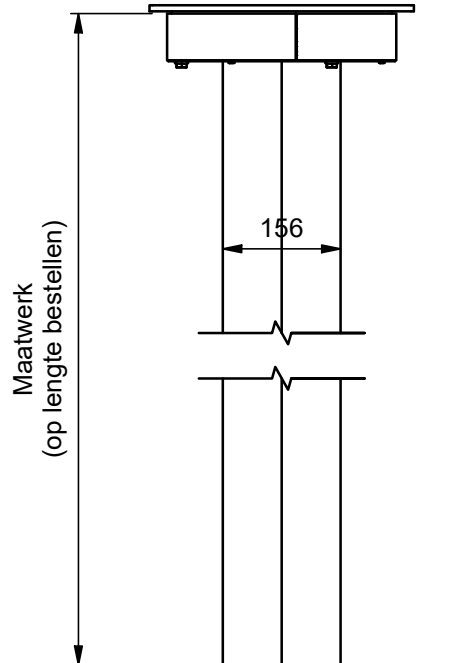
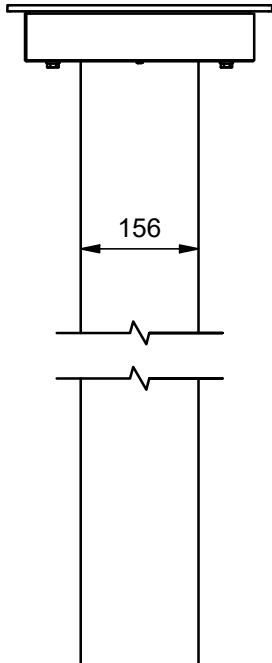
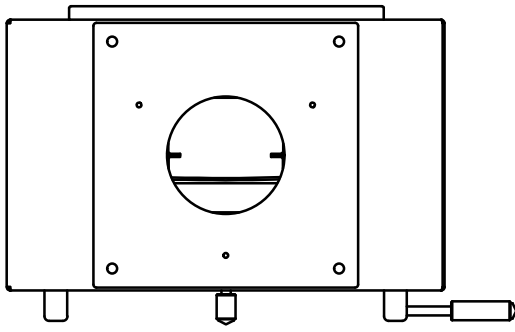
Sheet nr.: 41


Amerikaanse projectie:	Artikelnummer: JAC ² 09HAFR optie: JAC ² HADRMOD
------------------------	---

Tekenaar: Rudolf	Getekend: 4-4-2022
Controle: -	Gecontroleerd:
Schaal: 1 : 10	Maateenheid: Milimeters
Status: WorkInProgress	

Jacobus 9 Kwadraat, front,
hangend.
Optie: draaibaar aan plafond

Revisie:
Formaat: A4



		Materiaal:	Aantal:
		Sheet nr.: 42	
Amerikaanse projectie:		Artikelnummer: JAC ² 09HAFR optie: JAC ² HADRMOD	
Tekenaar: Rudolf	Getekend: 4-4-2022	Jacobus 9 Kwadraat, front, hangend. Optie: draaibaar aan plafond	
Controle: -	Gecontroleerd:		
Schaal: 1 : 10	Maateenheid: Milimeters		
Status: WorkInProgress			Revisie: Formaat: A4
Janco de Jong BV, Tolbaas 2-10, 8401GD Gorredijk. T 0513 571757, E. info@jancodejong.nl, www.jancodejong.nl			