

SAEY

SCOPE / SCOPE XL

- NL - Installatie- en gebruiksaanwijzing
- FR - Notice d'installation et d'utilisation
- EN - Installation and user manual



CE

EN 13240

INHOUDSTAFEL - TABLE DE MATIÈRES - CONTENTS

NEDERLANDS

1	INLEIDING.....	3
2	GARANTIE.....	3
3	VERPAKKING.....	3
4	ALGEMENE INFORMATIE EN VEILIGHEIDSVOORSCHRIFTEN.....	4
5	TECHNISCHE GEGEVENS.....	5
6	INSTALLATIE.....	7
7	GEBRUIKSAANWIJZINGEN	11
8	ONDERHOUD	14
9	STORINGEN, OORZAKEN EN OPLOSSINGEN.....	16
10	WISSELSTUKKEN	17

FRANÇAIS

1	INTRODUCTION.....	18
2	GARANTIE.....	18
3	EMBALLAGE	18
4	INFORMATIONS GÉNÉRALES ET CONSIGNES DE SÉCURITÉ	19
5	CARACTÉRISTIQUES TECHNIQUES.....	20
6	INSTALLATION	22
7	MODE D'EMPLOI.....	26
8	ENTRETIEN	29
9	ANOMALIES, CAUSES ET SOLUTIONS.....	31
10	PIÈCES DÉTACHÉES	32

ENGLISH

1	INTRODUCTION.....	33
2	WARRANTY	33
3	PACKAGING.....	33
4	SAFETY	34
5	TECHNICAL DATA	35
7	USER INSTRUCTIONS.....	41
8	MAINTENANCE.....	44
9	TROUBLESHOOTING	46
10	SPARE PARTS.....	47

1 INLEIDING

Wij danken u voor uw keuze van een SAEY kachel! Met SAEY vertrouwt u op het vakmanschap van jaren. Geniet met volle teugen en ontdek hoe hartverwarmend het vuur in een SAEY-toestel kan zijn. Uur na uur. Jaar na jaar.

In deze handleiding vindt u de informatie terug die wij nodig achten voor een vakkundige installatie. Daarnaast bevat de gebruiksaanwijzing belangrijke informatie en suggesties om uw houtkachel correct te gebruiken.

Wij danken u nogmaals voor het vertrouwen.

2 GARANTIE

Uw Saey kachel geniet een garantie van 2 jaar op alle productiefouten en dit vanaf de datum van aankoop en in die mate dat het gebruik in overeenstemming is met de installatievoorschriften en gebruiksaanwijzingen. Uw kasticket of de factuur met vermelding van de datum van aankoop is uw garantiebewijs.

Deze garantie beperkt zich tot de herstelling of vervanging van de onderdelen die gebreken vertonen bij normaal gebruik. Deze garantie is niet geldig op gebreken die het gevolg zijn van een foutieve installatie, verkeerd gebruik, wijzigingen aan het toestel, uit elkaar halen van het toestel, slijtage of een gebrek aan onderhoud.

De garantieaanvragen dienen steeds via uw verkooppunt te gebeuren.

3 VERPAKKING

De verpakking van uw nieuwe kachel biedt een uitzonderlijke bescherming tegen beschadiging. Toch kunnen de kachel en de accessoires tijdens het vervoer worden beschadigd. Gelieve dus bij ontvangst de kachel op beschadiging en volledigheid te controleren! Meld eventuele ontbrekende onderdelen onmiddellijk aan uw verkooppunt.

In deze verpakking zijn geleverd :

- 1 houtkachel
- 1 bedieningsgreep
- 2 hittebestendige handschoenen
- 1 handleiding

De verpakking van uw kachel is onschadelijk voor het milieu. Het karton en het hout kunnen bij het gemeentelijke containerpark voor recycling worden ingeleverd.

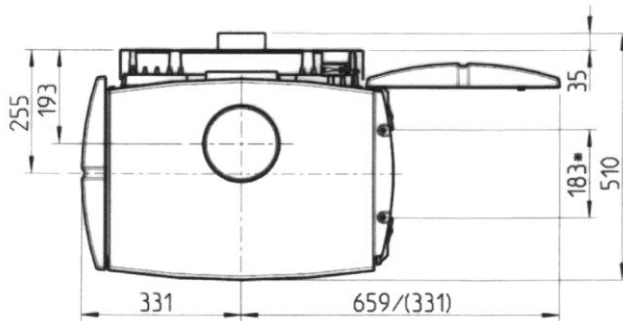
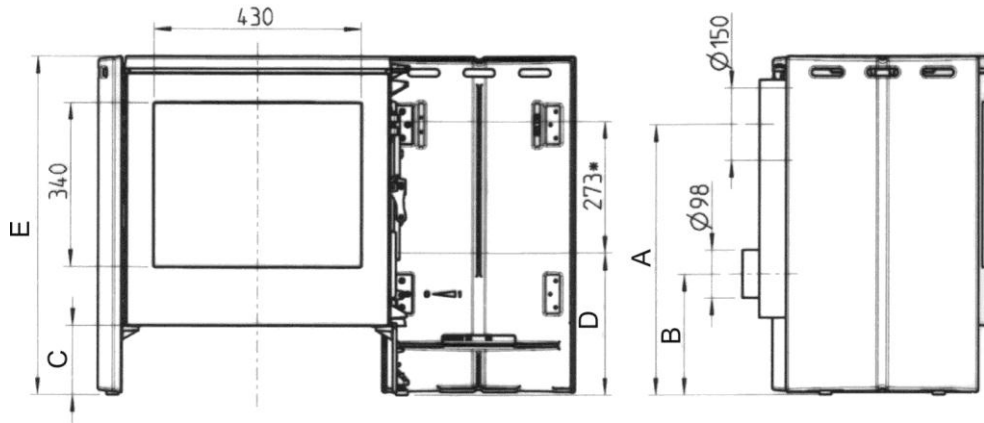
4 ALGEMENE INFORMATIE EN VEILIGHEIDSVOORSCHRIFTEN

De volgende algemene veiligheidsvoorschriften moeten strikt nageleefd worden:

- Lees de volledige handleiding aandachtig voor u de kachel in gebruik neemt.
- Tijdens de verbranding komt warmte vrij waardoor de bovenkant van de kachel, de deuren, de deurhendels, de zichtvensters, de rookpijpen en mogelijk ook de mantel van de kachel sterk worden verhit. Het is dan ook verboden om deze onderdelen zonder de gepaste vuurvaste handschoen of bedieningshendel aan te raken.
- Wijs uw kinderen op dit gevaar en zorg ervoor dat ze zich op een veilige afstand bevinden wanneer de kachel wordt gebruikt.
- Het is verboden om niet-hittebestendige voorwerpen in de buurt van de kachel te plaatsen.
- Het is verboden om een waterketel bovenop de kachel te plaatsen.
- Wasgoed mag niet op de kachel worden gedroogd.
- Droogrekken voor wasgoed of dergelijke moeten op een veilige afstand van de kachel worden geplaatst, dit wegens brandgevaar!
- Tijdens het gebruik van de kachel mag u geen licht brandbare of explosieve materialen in dezelfde of naburige ruimten gebruiken.
- Dit toestel is geen allesbrander. Gebruik enkel geschikte brandstoffen.
- Er mogen geen wijzigingen aan het toestel worden aangebracht.
- Gebruik enkel de originele wisselstukken van de fabrikant.
- Deze kachel is niet geschikt om te installeren in een rookkanaal waarop meerdere kachels zijn aangesloten.

5 TECHNISCHE GEGEVENS

Kenmerk	Eenheid	SAEY Scope	SAEY Scope XL
Nominaal vermogen	kW	7	7
Minimum – maximum vermogen	kW	4 – 12	4 – 12
Rendement	%	77	77
CO-uitstoot (bij 13% O ₂)	%	0,12	0,12
Uitstoot fijn stof	mg/Nm ³	29	29
Rookgas temperatuur bij nominaal vermogen	°C	301	301
Massadebiet rookgassen	g/s	7,11	7,11
Afmetingen en gewicht			
Hoogte	mm	700	810
Breedte	mm	662	662
Diepte	mm	475	475
Aansluiting		boven of achter	boven of achter
Afstand midden afvoer – vloer (achteraansluiting)	mm	560	670
Afstand midden afvoer – achterkant (bovenaansluiting)	mm	193	193
Buitendiameter rookgasafvoer	mm	150	150
Buitendiameter luchttoevoer	mm	100	100
Gewicht	kg	220	231
Installatiewaarden			
Schouwtrek bij nominaal vermogen	Pa	10	10
Schouwtrek limieten	Pa	10 - 20	10 - 20
Toevoer verse lucht	m ³ /h	28	28
Brandstof			
Brandstof		hout houtbriketten	hout houtbriketten
Verbruik bij nominaal vermogen	kg	2,08	2,08
Verbruik bij maximaal vermogen	kg	3,50	3,50
Maximale vochtigheid	%	20	20
Maximale lengte brandstof - liggend	mm	440	440
Maximale lengte brandstof - maximaal	mm	480	480
Maximale diameter / omvang	mm	300	300



	SAEY Scope	SAEY Scope XL
A	560	670
B	250	360
C	144	254
D	293	403
E	700	810

6 INSTALLATIE

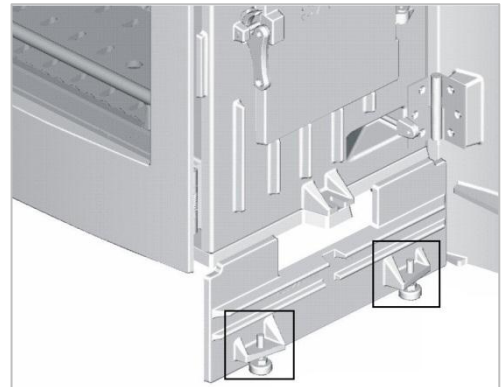
Alle plaatselijke richtlijnen, inclusief de richtlijnen die betrekking hebben tot nationale en Europese normen, moeten in acht genomen worden bij het installeren van de kachel.

Alleen een toestel dat aangesloten werd door een erkend installateur, garandeert de naleving van de richtlijnen inzake bouwkunde en brandpreventie. Dit is zeker nodig voor een correcte en veilige werking van de kachel.

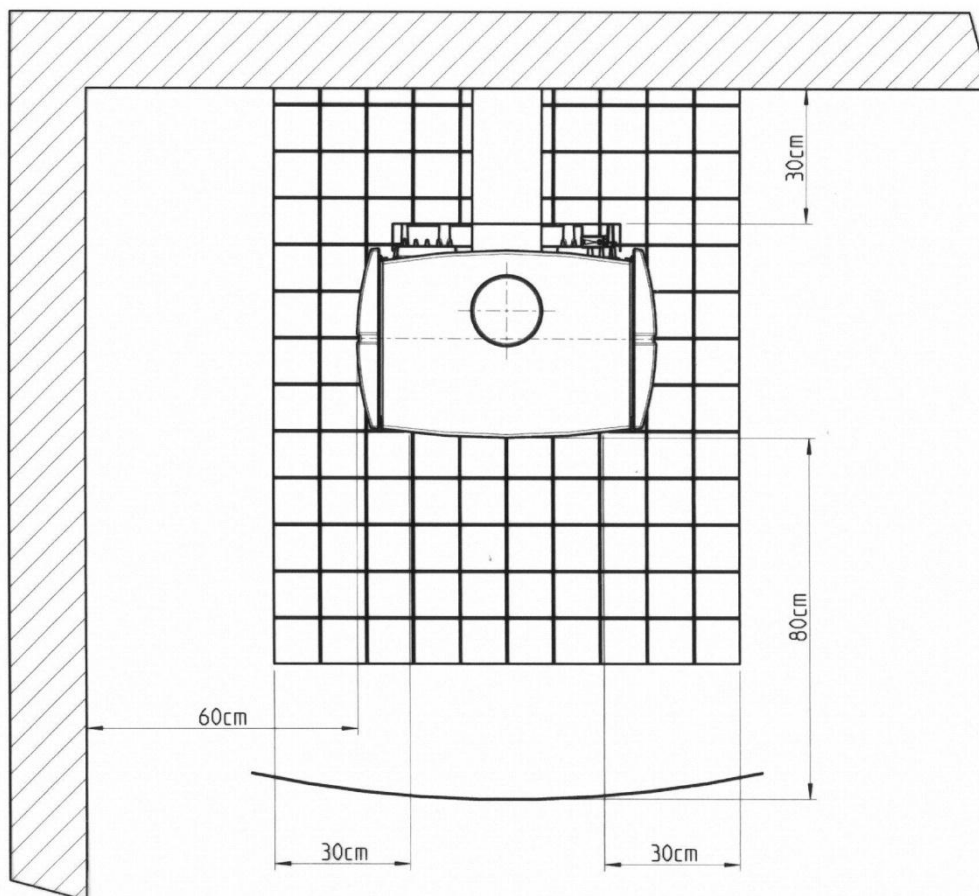
6.1 Plaatsing

De kachel mag enkel geplaatst worden op een vloer met een voldoende grote draagcapaciteit (zie technische gegevens). Indien de vloer niet voldoet, dan moeten maatregelen genomen worden om de draagcapaciteit te verhogen.

Om het toestel vlak te kunnen plaatsen is het voorzien van regelbare voetjes (verstelschroeven). Regel deze indien nodig bij zodat het toestel zo vlak mogelijk geïnstalleerd staat.



Indien de kachel op een brandbare vloer wordt geplaatst, leg er dan een vuurvaste plaat onder. Verder dienen de volgende veiligheidsafstanden gerespecteerd te worden tot brandbare materialen:



6.2 Verbrandingslucht

De nodige zuurstof voor de verbranding wordt aangevoerd via de opening in de rugzijde van de kachel.

Voor een optimale verbranding moet er voldoende verse lucht voorzien worden (zie technische gegevens). Indien er onvoldoende luchttoevoer is, dan kan dit resulteren in een onvolledige verbranding en de terugslag van rookgassen.

OPGELET!

Afzuigsystemen die in dezelfde kamer of ruimte als het toestel opereren, kunnen een storend effect hebben op de werking van de kachel.

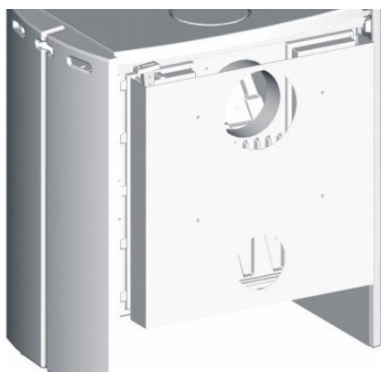
Extra lucht kan aangevoerd worden door vlakbij de kachel een ventilatierooster te plaatsen. Ventilatioorosters moeten zo geplaatst worden zodat ze gevrijwaard blijven van blokkering.

Luchttoevoer van buitenaf

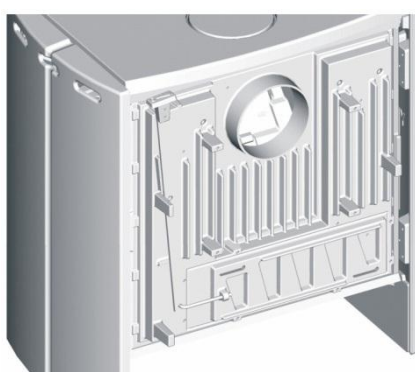
De verbrandingslucht wordt bij voorkeur aangevoerd van buiten de woonruimte. Met behulp van het optionele aansluitstuk (airbox) kan een buis Ø 100mm gemonteerd worden. Bij gebruik van een gladde buis Ø 100mm kan men 12m buis aansluiten. Bij het gebruik van hulpstukken zoals bochten dient men per hulpstuk de maximale lengte (12m) met 1 m te verminderen. Vb.: 10m buis + 2 bochten = 12m buis.

Aansluiting airbox

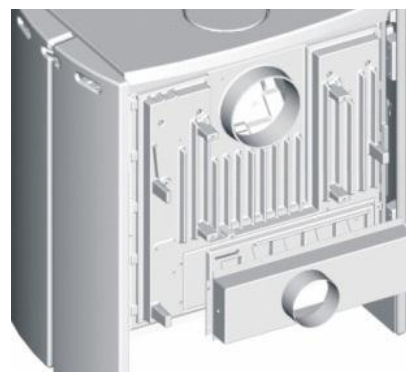
De optionele airbox (ref. 479.0700.001) maakt de rechtstreekse toevoer van verbrandingslucht van buitenaf mogelijk. Het aansluitstuk wordt met de meegeleverde schroeven in de rugwand van het toestel bevestigd.



Verwijder de beschermingsplaat op de rugzijde van de kachel door de bevestigingsschroeven los te vijzen.



Neem de klemspeld uit de spil van de luchtschuiver. Los de bevestigingsschroef van de luchtregelingshendel en demonteer deze. Schroef de spil van de luchtschuiver los en schuif de luchtschuiver naar links (maximum toevoer van verbrandingslucht).



Monteer de airbox met de dichtingen. Monteer de spil van de luchtschuiver via de opening in de airbox. Steek het kortste eind van de spil van de luchtschuiver in het uiteinde van de luchtregelhendel en monteer de klemspeld. Schroef de luchtregelhendel terug op de achterwand schroeven. Schuif de luchtregelhendel heen en weer ter controle. Bevestig opnieuw de beschermingsplaat op de rugzijde van de kachel.

6.3 Het rookkanaal

Voordat een kachel op het rookkanaal aangesloten wordt, moet gecontroleerd worden of de afmetingen en de kwaliteit van het rookkanaal beantwoorden aan de geldende lokale voorschriften. De afmetingen moeten desgevallend berekend worden.

Wij kunnen u een goede werking van het toestel garanderen als de schouwtrek zich tussen de 10 en 20 Pa bevindt. Is de trek van het rookkanaal te groot, dan moet een trekregelaar ingebouwd worden.

Is de schouwtrek te laag dan dienen volgende stappen te worden overwogen:

- Schoorsteen langer maken
- Schoorsteen beter isoleren (minder afkoelen van de rookgassen)
- Luchttoevoer verbrandingslucht verbeteren
- Dichtheid van de schoorsteen verbeteren

Veel problemen met kachels vinden hun oorzaak in slecht werkende schouwen. Daarom enkele tips:

- Een rond kanaal heeft de voorkeur (minder wrijving)
- De diameter van de schouw mag nooit kleiner zijn dan deze van het toestel (uitgezonderd bij zeer lange schouwen waar men soms een vernauwing dient te plaatsen in de schouw).
- De monding van de schoorsteen dient vrij te zijn van hindernissen.
- De schoorsteen dient zo verticaal als mogelijk te zijn met een minimum aan bochten.
- De schoorsteen mag geen valse lucht aanvoeren. Let op gesloten schoorsteenschuiven en reinigungsopeningen in de kelder of op het dak!
- De schoorsteen mag niet te veel aansluitingen bevatten – dit remt de opwaartse druk. Raadpleeg uw schoorsteenspecialist!
- De schoorsteenaansluitingen van verschillende stookplaatsen mogen niet tegenover elkaar resp. op dezelfde hoogte liggen, eveneens om te vermijden dat verbrandingsgassen niet afgevoerd worden. Twee aansluitingen van rookafvoerbuizen moeten minstens 30 cm, in de hoogterichting, van elkaar verwijderd zijn.

Voor de details betreffende de schoorstenen verwijzen wij u door naar de respectievelijke normen waaraan de schoorstenen dienen te voldoen.

6.4 Aansluiten van de kachel op het rookkanaal

Bij een achteraansluiting kan de kachel direct op het rookkanaal worden aangesloten. Indien u opteert voor een bovenaansluiting, dan moet de pijpmond gemonteerd worden op de bovenplaat en het uitvuldeksel op de achterwand.

OPGELET!

Het is belangrijk dat alle onderdelen luchtdicht worden afgesloten.

De diameter van het rookkanaal moet overeenkomen met de diameter van de pijpmond van de kachel. In verband met de diameter van de afvoerbuis moet u ook met het volgende rekening houden:

- De diameter van de afvoerbuis mag niet verkleind worden. Bovendien moet de afvoerbuis perfect op de schoorsteen passen.
- Is de trek van de schoorsteen te groot, dan moet een trekregelaar ingebouwd worden.
- De schoorsteen mag geen valse lucht aanvoeren. Let op gesloten schoorsteenschuiven en reinigingsopeningen in de kelder of op het dak!
- De afvoerbuis moet veilig op het verbindingspijpstuk bevestigd zijn.

6.5 Wat te doen bij schoorsteenbrand

Wij adviseren de volgende stappen te nemen bij schoorsteenbrand:

1. Sluit de luchttoevoer af.
2. Waarschuw de brandweer.
3. Maak de toegang tot de reinigingsopeningen mogelijk (bv. kelder en zolder).
4. Verwijder alle brandbare voorwerpen weg van de schoorsteen.
5. Bij het opnieuw in gebruik nemen van de kachel dient de schoorsteen en de kachel te worden gecontroleerd door uw vakman.
6. Deze vakman dient tevens de oorzaak van de schoorsteenbrand na te gaan en deze te verhelpen.

TIP Wanneer U eenmaal per dag gedurende 10 minuten de haard op zijn maximaal vermogen laat werken, dan laat dit het verbranden van teerafzetting toe. Daarbij verkleint het risico op eventuele schoorsteenbrand, en terzelfder tijd wordt de ruit properder gehouden.

7 GEBRUIKSAANWIJZINGEN

Brandstof

Schoon, droog brandhout

Alleen gekloofd brandhout met een vochtigheidsgraad $\leq 20\%$ is geschikt voor gebruik in een kachel. Gebruik bij voorkeur eiken-, berken-, beukenhout of hout van fruitbomen. Naast hout kunt u ook houtbriketten stoken. Het is ook belangrijk dat het juiste formaat en een aangepaste hoeveelheid brandhout gebruikt wordt.

Vochtig hout resulteert in een onvolledige verbranding en dit is sterk vervuilend. Verder is het moeilijk aan te maken, dooft het gemakkelijk en geeft het aanzienlijk minder warmte af dan droog hout. Tenslotte kan het roet of teer vormen op het glas, in de kachel en in de schoorsteen.

Veilig en natuurlijk aanmaakhout

Aanmaken doet u het best met natuurlijke aanmaakblokjes of fijngehakt hout, niet met proppen krantenpapier. Doe het zeker niet met vloeistoffen!

Gebruik enkel milieuvriendelijke brandstoffen

Behandeld hout, sloop- of pallethout, spaanplaat, afval en krantenpapier mag u geen geval stoken in deze kachel. De milieureglementering verbiedt dat uitdrukkelijk Terecht, want bij de verbranding ervan komen hoge concentraties schadelijke stoffen vrij.

Ook voor de kachel en schoorsteen is het verbranden van bovenvermelde brandstoffen schadelijk. De temperatuur in de kachel kan dan namelijk te hoog oplopen en u riskeert een woningbrand.

Eerste ingebruikname

De kachel kan rook afgeven bij de eerste ingebruikname. Het zijn geen verbrandingsgassen maar rook afkomstig van de verf die droogt en inbakt. Deze rook is niet toxisch maar het is wel aangeraden de kamer te verluchten.

Gedurende deze periode is het niet aan te raden de verf aan te raken. Blijf bij het toestel tijdens deze fase en verwijder eventueel condensatiewater onmiddellijk, vooraleer het in de lak kan inbranden.

Algemeen gebruik

Openen van de vuurdeur

De bedieningsgreep wordt horizontaal in de gleuf die zich tussen de linkerzijwand en de vuurdeur bevindt geplaatst. Trek de bedieningsgreep vervolgens naar boven en de deur gaat open.

De randen van de haard kunnen zéér warm worden. We raden steeds het gebruik van de hittebestendige handschoenen aan.

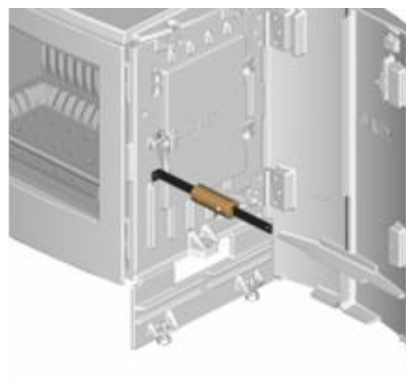
Het toestel mag alleen gebruikt worden, wanneer de vuurdeur gesloten is. De deuren van de kachel moeten ook gesloten zijn wanneer het toestel niet gebruikt wordt.



Openen van de zijvuldeur



Open eerst de rechterzijwand door de bedieningsgreep via de eerste gleuf in de cilindrische pen te steken en zacht te trekken.

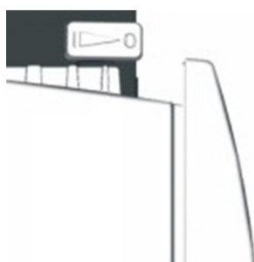


Haak vervolgens de bedieningsgreep in de opening van het slot van de zijvuldeur en trek deze naar boven.

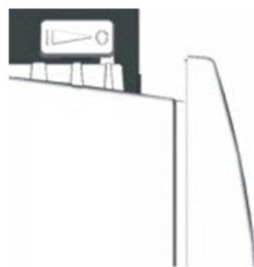
Bediening van de luchtregeling

De toevoer van lucht voor de verbranding wordt geregeld langs de achterzijde van het toestel, en dit bij voorkeur met de bedieningsgreep.

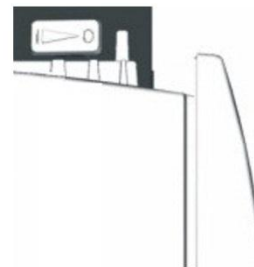
Wanneer de luchtregeling helemaal rechts staat, dan is de luchttoevoer volledig gesloten. Staat de luchtregeling in het midden dat is de luchttoevoer ongeveer halfopen. De luchttoevoer is helemaal geopend wanneer de luchtregeling in de uiterst linkse positie staat.



Positie 0 / rechts = toe



Positie 1/2 / midden = half-open



Positie 1 / links = open

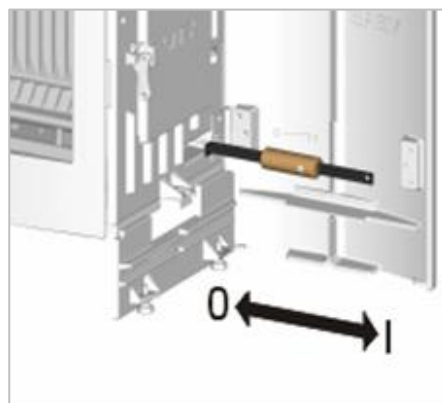
Aanmaken

1. Zorg voor maximale luchttoevoer bij het aanmaken van de kachel (luchtregeling uiterst links).
2. Open de vuurdeur en leg een laag klein aanmaakhout op het grondrooster.
3. Leg daartussen 2 à 3 aanmaakblokjes, mooi verspreid, vooraan en achteraan.
4. Leg er dan de benodigde hoeveelheid dun brandhout bovenop.
5. Steek de aanmaakblokjes aan.
6. Na het aanmaken wordt de vuurdeur stevig gesloten.

BELANGRIJK : Deur van de vuurdeur niet meer openen, behalve voor het bijvullen.

Tijdens de opstartfase kan het aangewezen zijn extra lucht toe te voeren onder het rooster. Zodra het vuur goed aangewakkerd is, dan dient deze luchttoevoer voor $\frac{3}{4}$ gesloten te worden.

Indien er 15 minuten na het ontsteken nog steeds terugslag is van de rookgassen door de slechte atmosferische omstandigheden (bv. bij windstil of mistig weer) dient men het aansteken te stoppen tot er weersverbetering is.



Stoken

Opdat het toestel snel de gewenste temperatuur zou bereiken en er bijgevolg weinig schadelijke stoffen zouden vrijkomen, moet u na het aanmaken de volgende verbrandingsmethode volgen:

1. Leg 2 à 3 kleinere stukken hout in de verbrandingskamer.
2. Laat de luchttoevoer nog enkele minuten volledig open tot het vuur goed brandt.
3. Stel de luchtregulering af tot er mooie, stabiele vlammen ontstaan. De hendel voor de luchttoevoer onder het rooster kan dan ongeveer op $\frac{1}{4}$ vermeld worden.

Wanneer men de zuurstoftoevoer naar het vuur te veel belemmert, dan verloopt de verbranding onvolledig en komen er veel schadelijke stoffen vrij. Om de negatieve gevolgen hiervan te vermijden (bv. roet- en teervorming) laat men de kachel best bij ieder gebruik gedurende een half uur op vol vermogen branden.

Vermijd ook het overmatig toevoegen van brandstof. Als gevolg daarvan komt er te veel warmte vrij en kan de temperatuur in de kachel te hoog oplopen.

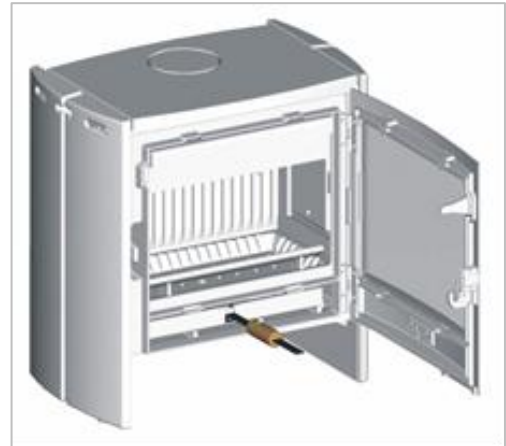
8 ONDERHOUD

Algemeen kan gesteld worden dat wanneer de kachel op regelmatige basis gebruikt wordt, er minstens eenmaal per jaar een grondige onderhoudsbeurt moet ingelast worden. Kleine reinigingsbeurten zoals het ledigen van de aslade en het schoonmaken van de ruit doe je best op regelmatige tijdstippen. De kachel mag enkel gereinigd worden als hij volledig afgekoeld is.

Verwijderen van de assen

De assen moeten, afhankelijk van de hoeveelheid, regelmatig verwijderd worden en zeker voordat de as het rooster bereikt. Zo niet kan het rooster niet afkoelen en kunnen de gietijzeren onderdelen smelten.

Haak hiervoor de bedieningsgreep in de voorste plaat van de aslade en trek ze voorzichtig uit het toestel om ze te kunnen leegmaken.

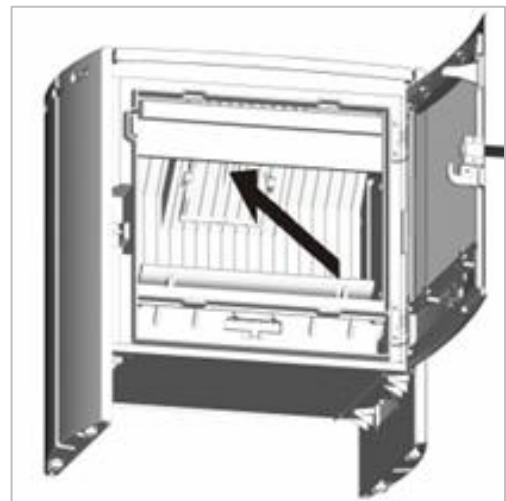


Verwijderen van het rooster

Na regelmatig gebruik (afhankelijk van de hoeveelheid as) moet het rooster en de ruimte van de aslade grondig gereinigd worden. Dit gebeurt het best met een stofzuiger als het toestel volledig is afgekoeld. Haal het houtopvangrooster vooraan van de dragers en verwijder daarna het houtrooster uit het frame. Verwijder tenslotte ook de aslade uit het toestel.

Reinigen van het rookafvoerkanaal

Eenmaal per stookseizoen moeten de vliegassen of stuifassen uit de rookafvoerkanaal (tussen vlamkeerplaat en achterwand) verwijderd worden. Door de reinigingsschuiven eruit te halen kan het rookafvoerkanaal bereikt worden. Hierdoor kan de vliegas uit het afvoerkanaal en het aansluitstuk worden verwijderd. De reinigingsschuiven dienen achteraf correct te worden teruggeplaatst.



Geverfde delen

Stof de resterende as op de geveerde gedeelten af met behulp van een zachte handborstel of katoenen doek. Was de kachel nooit af met water! Dit kan roestplekken veroorzaken.

Keramische ruit

Het airwash-systeem van uw kachel zorgt ervoor dat de ruit langdurig proper blijft. Toch kan men een aanslag op de ruit op langere termijn niet vermijden. Het gebruik van vochtig hout werkt dit nog meer in de hand.

OPGELET! De kachelruit mag enkel gereinigd worden als de kachel volledig afgekoeld is.

De ruit kan als volgt gereinigd worden:

1. Breng een licht bevochtigd stuk krantenpapier of vod in de witte assen van de afgekoelde kachel en wrijf dit op het glas. De assen hebben een heel licht schurende werking.
2. Wrijf daarna de ruit opnieuw af met een vochtig stuk krantenpapier of vod. Tenslotte blink je de ruit op met een droge, propere en zachte doek.

Er bestaan ook speciale, aangepaste reinigingsproducten voor kachelruiten. Pas op met deze producten want soms kunnen deze de vuurvaste lak van de kachel aantasten. Volg goed de instructies van het reinigingsproduct.

OPGELET! Gebruik nooit 'schurende' reinigingsproducten, ze kunnen de beschermende laag op het glas beschadigen en zo leiden tot glasbreuk.

Door volgende tips te lezen en toe te passen kunt u schade aan de ruit vermijden.

- Laat nooit houtblokken door het front steken, zo niet zal de vooruitstekende houtblok de ruit doorboren.
- Bij het vullen van de haard met houtblokken, let op dat er geen blokken op de ruit kunnen vallen.
- Bij het reinigen van de ruit druk niet onnodig hard.
- Controleer bij eerste ingebruikname (zowel bij een nieuw toestel als bij eerste ingebruikname na de zomer) de spanning op de ruit. Er moet een kleine speling zitten op de ruit, zo niet moet de spanning weggenomen worden alvorens het toestel voor de eerste keer in gebruik te nemen.

Bij gebroken ruit, raadpleeg uw verkooppunt.

Voor en na het stookseizoen

Het is aanbevolen om na het stookseizoen (m.a.w. tijdens de zomermaanden) de schouwpijp tussen de kachel en schouw weg te nemen of af te sluiten. Hierdoor wordt condensatie en/of roestvorming in de kachel vermeden.

Vooraleer jaarlijks het stoken terug aan te vatten, is het aangeraden de spanning van de bevestigingsvijzen op de ruit iets te minderen m.b.v. een schroevendraaier. Zo verhoogt u de levensduur en voorkomt u het mogelijks barsten van uw kachelruit.

9 STORINGEN, OORZAKEN EN OPLOSSINGEN

Storing	Oorzaak	Oplossing
Het vuur brandt slecht	Vochtig hout	Gedroogd hout gebruiken (vochtigheidsgraad $\leq 20\%$)
	Verkeerde brandstof	Alleen de voor het toestel toegelaten brandstof gebruiken
	Schoorsteentrek te zwak (min 10 Pa)	<ul style="list-style-type: none"> ▪ Dichtheid van de afvoer controleren ▪ Aanmaakvuur aansteken in de schoorsteen ▪ Geopende deuren van andere op de schoorsteen aangesloten toestellen sluiten ▪ Niet gesloten reinigingsopeningen van de schoorsteen dichtten ▪ Evt. het verbindingsstuk reinigen
	Onvoldoende verbrandingslucht	<ul style="list-style-type: none"> ▪ Diameter rookafvoerbuizen of luchttoevoer controleren ▪ Verluchtingsinstallatie van de woning of afzuigkap controleren, evt. venster openen
Glas wordt snel vuil	Vochtig hout	Gedroogd hout gebruiken (vochtigheidsgraad $\leq 20\%$)
	Verkeerde brandstof	<ul style="list-style-type: none"> ▪ Brandstof niet klein genoeg, max. omvang respecteren ▪ Alleen de voor het toestel toegelaten brandstof gebruiken
	Te veel hout toegevoegd	Niet meer dan 2 tot 3 stukken hout toevoegen
	Onvoldoende verbrandingslucht	<ul style="list-style-type: none"> ▪ Leiding verbrandingslucht direct op het toestel aansluiten en naar het circulatierooster of direct naar buiten afvoeren ▪ Diameter circulatie controleren ▪ Verluchtingsinstallatie van de woning of afzuigkap controleren, evt. venster openen
Het ruikt naar lak en er is rookontwikkeling	Uitdrogen van de gebruikte grondverf	Er ontstaat geur bij sterke opwarming van het verwarmingstoestel. Verdwijnt na een tijdje.
Condensvorming	Hoog temperatuurverschil	Deur in de opwarmingsfase op een kier zetten. Toestel daarbij niet onbewaakt achterlaten!
Rookoverlast	Schoorsteentrek te zwak (min 10 Pa)	<ul style="list-style-type: none"> ▪ Dichtheid van de afvoer controleren ▪ Aanmaakvuur aansteken in de schoorsteen ▪ Geopende deuren van andere op de schoorsteen aangesloten toestellen sluiten ▪ Niet gesloten reinigingsopeningen van de schoorsteen dichtten ▪ Evt. het verbindingsstuk reinigen
	Brandstof niet volledig opgebrand	Brandstof in principe alleen bijvullen, wanneer in de kachel geen zichtbare oranje vlammen meer te zien zijn.
Schoorsteenbrand	Foutieve brandstof Overladen Gebrekkig onderhoud	Onmiddellijk de luchttoevoer afsluiten en brandweer verwittigen

10 WISSELSTUKKEN

Wij hebben de meeste wisselstukken op voorraad. Raadpleeg op www.saeysheating.com/nl/service/wisselstukken de wisselstukken voor uw toestel, noteer het referentienummer en vraag het wisselstuk aan via je verkooppunt. Zowel voor wisselstukken binnen als buiten garantie kun je terecht bij je verkooppunt.

I INTRODUCTION

Nous vous remercions de votre choix pour un poêle SAEY ! Sachez que vous en profiterez toute votre vie durant. Vous pouvez donc être rassuré et faire confiance à notre expertise éprouvée et savoir-faire. Profitez pleinement de votre achat et du réconfort d'un feu qui crépite dans un poêle SAEY au fil des heures et des années.

L'objectif du présent manuel est de vous fournir les informations nécessaires à une installation précise. En plus ce mode d'emploi contient des informations et des suggestions importantes afin d'utiliser au mieux votre poêle à bois.

Une fois encore, merci de votre confiance.

2 GARANTIE

Votre appareil Saey bénéficie d'une garantie de deux ans contre tout vice de fabrication à partir de la date d'achat et pour autant qu'il soit utilisé conformément au mode d'emploi. Le ticket de caisse ou la facture avec mention de la date tient lieu de garantie.

Cette garantie se limite à la réparation ou au remplacement des pièces que s'avèrent défectueuses à la suite d'un usage normal. Cette garantie ne s'applique pas aux défaillances résultant d'une mauvaise installation, d'un usage abusif, d'une modification à l'appareil, d'un démontage de l'appareil, d'usure ou d'un manque d'entretien.

Les demandes de garantie doivent toujours être faites via votre point de vente.

3 EMBALLAGE

L'emballage de votre nouveau poêle assure une protection idéale contre toute détérioration. Malgré tout, lors du transport le poêle ou les accessoires ont pu être endommagés. Veuillez donc vérifier à la réception l'état et l'intégralité de votre poêle! Signalez tout défaut immédiatement à votre revendeur.

Cet emballage contient :

- 1 poêle à bois
- 1 clé de manoeuvre
- 2 gants réfractaires
- 1 notice

L'emballage de votre nouveau poêle est absolument neutre pour l'environnement. Le carton et le bois peuvent être déposés aux points de collecte des déchets de votre commune où ils seront recyclés.

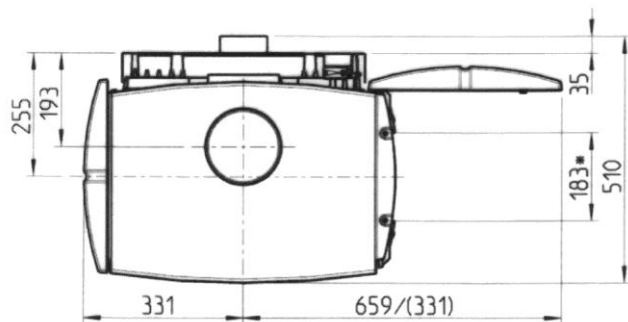
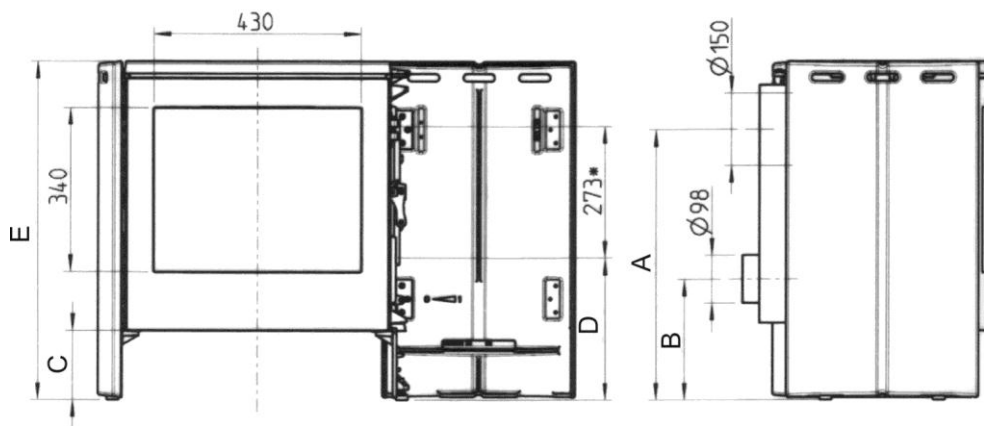
4 INFORMATIONS GÉNÉRALES ET CONSIGNES DE SÉCURITÉ

Observez impérativement les avertissements préliminaires.

- Lisez attentivement le manuel complet avant de faire fonctionner votre poêle.
- La combustion dégage une forte chaleur qui provoque l'échauffement de la surface de l'appareil de chauffage, des portes, des poignées de porte et des manettes de commande, des conduites de fumée et éventuellement, de la façade du poêle. Il ne faut pas toucher ces éléments à moins de porter des vêtements ou des accessoires de protection adaptés, comme des gants ou d'utiliser un crochet.
- Prévenez vos enfants de ce danger particulier et tenez-les éloignés de l'appareil de chauffage lorsqu'il fonctionne.
- Il est interdit de placer des objets non réfractaires sur l'appareil de chauffage ou à proximité de celui-ci.
- Il est interdit de placer une bouilloire sur l'appareil de chauffage sauf si l'appareil est pourvu d'une taque de cuisson.
- Ne mettez pas de linge à sécher sur le poêle.
- Les séchoirs à linge et les dispositifs comparables doivent être placés suffisamment loin de l'appareil de chauffage. Risque d'incendie!.
- Lorsque votre appareil de chauffage est allumé, il est interdit de manipuler des substances facilement inflammables ou explosives dans la pièce où se trouve le poêle et dans les pièces attenantes.
- Cet appareil n'est pas un brûle-tout. Utilisez uniquement des combustibles appropriées.
- Certaines pièces du poêle peuvent devenir extrêmement chaud à l'extérieur. Des précautions nécessaires doivent être prises.
- Il est interdit d'appliquer des changements à l'appareil.
- Utilisez uniquement des pièces originales du fabricant.

5 CARACTÉRISTIQUES TECHNIQUES

Caractéristique	Unité	SAEY SCOPE	SAEY SCOPE XL
Puissance nominale	kW	7	7
Puissance minimum – maximum	kW	4 – 12	4 – 12
Rendement	%	77	77
Émission CO (à 13% O ₂)	%	0,12	0,12
Émission poussières	Mg/Nm ³	29	29
Température du gaz de combustion	°C	301	301
Débit massique des fumées	g/s	7,11	7,11
Dimensions et poids			
Hauteur	mm	700	810
Largeur	mm	662	662
Profondeur	mm	475	475
Raccordement		dessus ou arrière	dessus ou arrière
Distance milieu tuyau – sol (raccordement par le dessus)	mm	560	670
Distance milieu tuyau – arrière (raccordement par l'arrière)	mm	193	193
Diamètre de la buse d'évacuation	mm	150	150
Diamètre de la buse d'apport d'air	mm	100	100
Poids	kg	220	231
Installation			
Tirage de la cheminée à puissance nominale	Pa	10	10
Tirage de la cheminée minimale - maximale	Pa	10 - 20	10 - 20
Apport d'air frais	m ³ /h	28	28
Combustible			
Combustible		bois briquettes à bois	bois briquettes à bois
Consommation à puissance nominale	kg	2,08	2,08
Consommation à puissance maximale	kg	3,50	3,50
Humidité maximale	%	20	20
Longueur maximale de bûches à plat	mm	440	440
Longueur maximale de bûches diagonales	mm	480	480
Diamètre maximal	mm	300	300



	SAEY Scope	SAEY Scope XL
A	560	670
B	250	360
C	144	254
D	293	403
E	700	810

6 INSTALLATION

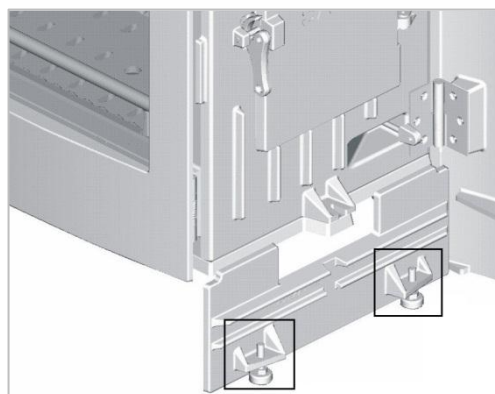
Toutes directives locales, à l'inclusion des normes nationales et européennes doivent être suivies lors de l'installation du poêle.

Seul un appareil raccordé par un installateur agréé garantit le respect des directives en matière de bâtiment et de prévention incendie. Ceci est indiscutablement nécessaire au fonctionnement correct et sûr du poêle.

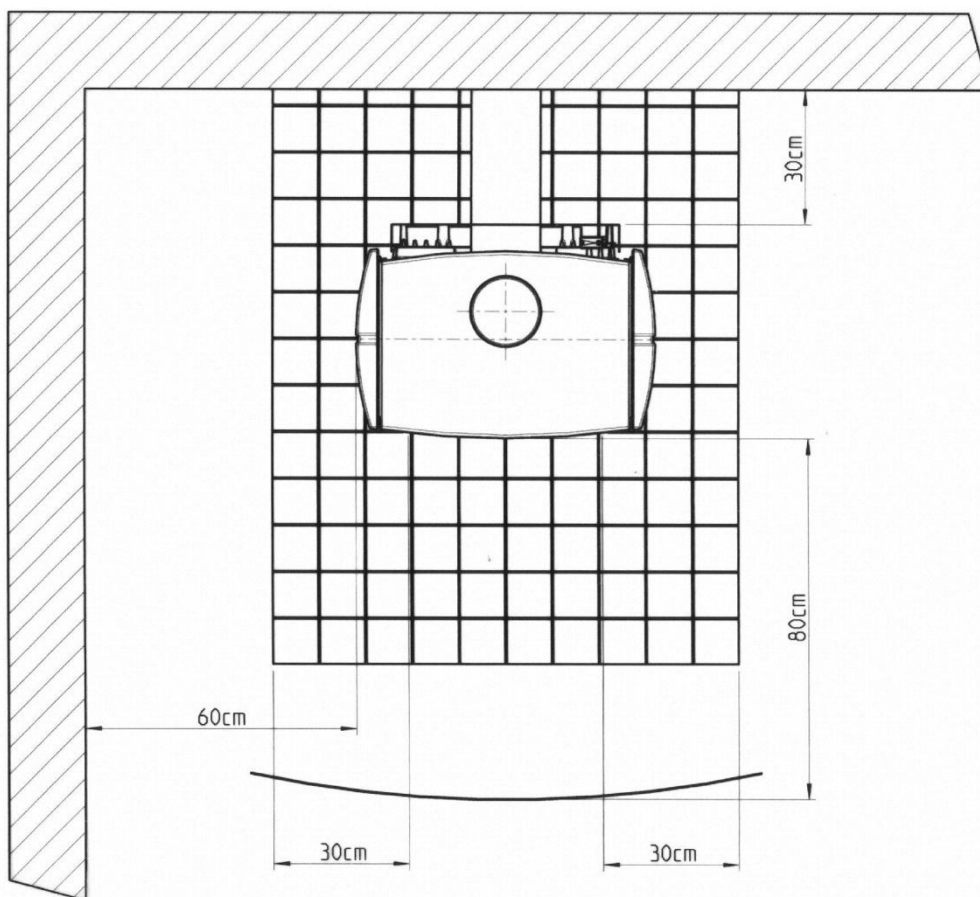
6.1 Placement

Avant de placer le poêle, il faut être sûr que la capacité de portance du sol est suffisante (voyez caractéristiques techniques). Sinon il faut prendre les mesures nécessaires pour renforcer le sol.

L'appareil est doté de pieds réglables (vis de réglage) afin de pouvoir le positionner à plat. Réglez ceux-ci si nécessaire de manière à ce que l'appareil soit posé le plus horizontalement possible.



Si le poêle est posé sur un sol inflammable, mettez alors une plaque non-inflammable en dessous de l'appareil. Veuillez respecter les distances de sécurité suivantes par rapport aux matériaux inflammables:



6.2 L'air de combustion

L'oxygène nécessaire pour la combustion est apporté à travers une ouverture centrale sur le dos du poêle.

Pour une combustion optimale l'apport d'air frais doit être suffisant (voyez caractéristiques techniques). Un apport d'air insuffisant peut donner lieu à une combustion incomplète et la répercussion des fumées.

ATTENTION!

Des hottes aspirantes qui seraient éventuellement en communication avec l'espace d'installation du poêle peuvent engendrer le fonctionnement du poêle.

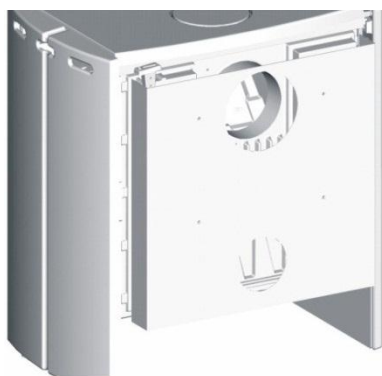
D'oxygène supplémentaire peut être apporté en plaçant une grille d'entrée d'air dans le mur extérieur le plus près possible de l'appareil. Il est nécessaire de positionner des grilles d'entrée d'air de sorte qu'elles ne puissent pas se bloquer.

Apport d'air extérieur

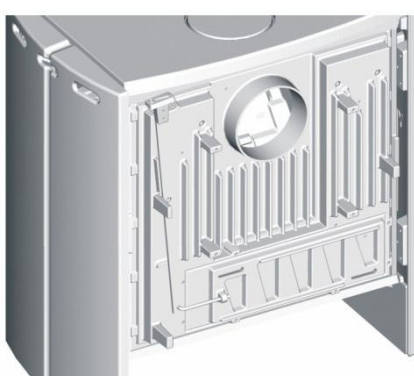
Par préférence l'air nécessaire pour la combustion est pris de l'extérieur. A l'aide du raccord optionnel (airbox) un tuyau de Ø 100 mm peut être monté. En cas d'utilisation d'un tuyau lisse de Ø 100 mm, un tuyau de 12m peut être raccordé. En cas d'utilisation d'accessoires tels que des coudes, la longueur maximale des tuyaux doit être réduite de 1 m par accessoires. Par ex. : 10m + 2 coudes = 12m de tuyau.

Montage du airbox

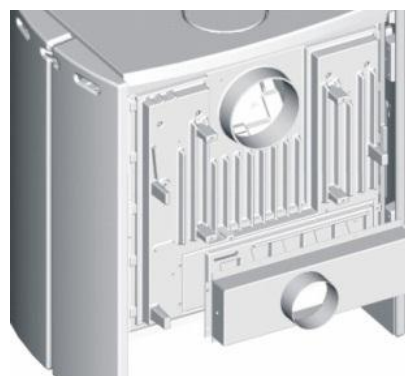
L'airbox optionnel (ref. 479.0700.001) rend possible que l'air nécessaire à la combustion soit puisé à l'extérieur de l'espace. Le raccord est fixé avec les vis fournies sur la paroi de dos de l'appareil.



Enlevez la plaque de protection sur le dos du poêle en dévissant les 2 vis de fixation.



La goupille fendue doit être retirée. Dévissez la vis de fixation du levier de la prise d'air et démontez-le. Dévissez l'axe de la prise d'air. Bougez la prise d'air à gauche (apport d'air de combustion maximum)



Montez l'airbox à l'aide des joints. Remontez l'axe de la prise d'air à travers l'ouverture dans l'airbox. Accrochez l'extrémité la plus courte de l'axe de la prise d'air dans le levier de la prise d'air et remettez la goupille. Revisser le levier de la prise d'air sur le dos du poêle. Bougez le levier de la prise d'air sur le dos du poêle. Remontez la plaque de protection sur le dos du poêle.

6.3 La cheminée

Avant le raccordement du poêle à la cheminée, il faut veiller à la conformité des dimensions et de la qualité de la cheminée aux prescriptions locales en vigueur. Le cas échéant, les dimensions doivent être calculées.

Nous pouvons vous garantir un bon fonctionnement de l'appareil si le tirage varie entre 10 et 20 Pa. Si le tirage de la cheminée est trop important, un régulateur de tirage doit être installé.

Si le tirage est trop faible, les opérations suivantes doivent être envisagées:

- Augmentation de la hauteur de la cheminée
- Amélioration de l'isolation de la cheminée
- Améliorer l'alimentation en air dans le local où est installé l'appareil
- Améliorer l'étanchéité de la cheminée

De nombreux problèmes rencontrés sur les poêles sont imputables à un mauvais fonctionnement des cheminées. Voilà pourquoi nous vous prodiguons quelques conseils :

- Un conduit rond est préférable (moins de frottement)
- Le diamètre de la cheminée ne peut jamais être inférieur à celui de l'appareil (à l'exception des très longues cheminées dans lesquelles on peut parfois installer un rétrécissement).
- La bouche de la cheminée doit être bien dégagée.
- La cheminée doit être la plus verticale possible avec un minimum de coudes.
- La cheminée ne peut véhiculer d'air parasite. Veillez à ce que les registres de cheminées et les ouvertures de nettoyage dans la cave ou sur le toit soient fermés !
- Pour ce qui concerne la bouche de la cheminée, vous devez respecter votre législation nationale. Pour la Belgique, il s'agit de la norme NBN 61-001.

Pour les détails concernant les cheminées, nous vous renvoyons aux normes respectives auxquelles les cheminées doivent satisfaire.

6.4 Raccordement du poêle à la cheminée

En cas d'un raccordement par l'arrière, le poêle peut être raccordé à la cheminée. Si vous optez pour un raccordement par le dessus, le buselot devrait être monté sur la plaque supérieure et le tampon du buselot sur l'arrière du poêle.

ATTENTION!

Il est important que ces pièces sont connectées de façon étanche.

Le diamètre du tuyau d'évacuation doit correspondre au diamètre de la tubulure du poêle. En ce qui concerne le diamètre du tuyau d'évacuation, vous devez également tenir compte des points suivants :

- Le diamètre du tuyau d'évacuation ne peut pas être réduit. En outre, le tuyau d'évacuation doit s'adapter parfaitement à la cheminée.
- Si le tirage de la cheminée est trop important, un régulateur de tirage doit être intégré.
- La cheminée doit être étanche. Vérifiez les clapets de contrôle ainsi que les orifices de nettoyage à la cave ou au grenier !
- Le tuyau d'évacuation doit être solidement raccordé à la buse de raccordement du poêle.

6.5 L'incendie dans la cheminée, quoi faire ?

En cas d'incendie, nous conseillons de procéder comme suit :

1. Fermez l'apport d'air.
2. Avertissez les pompiers.
3. Ouvrez l'accès aux trappes de nettoyage (ex. La cave et le grenier).
4. Eloignez tous les objets combustibles de la cheminée.
5. Avant d'utiliser la cheminée de nouveau, la cheminée et le poêle doivent être contrôlés par un spécialiste.
6. Ce spécialiste doit également vérifier la cause de l'incendie et y remédier.

CONSEIL Si le poêle fonctionne une fois par jour pendant 10 min. à puissance maximale, cela permet de brûler le dépôt de goudron. Ce qui réduit le risque éventuel d'incendie de cheminée et qui garantit que la vitre reste propre plus longtemps.

7 MODE D'EMPLOI

Combustible

Bois de feu sec et propre

Seulement le bois de feu fendu à un taux d'humidité de $\leq 20\%$ est approprié pour ce poêle. Veuillez donner votre préférence aux bois durs comme le chêne, le hêtre, le frêne, le charme et les fruitiers. En plus de bûches vous pouvez brûler des briques de bois reconstituées. Il est aussi important que le bon format et une quantité appropriée de bûches sont utilisées.

Le bois de feu humide mène à une combustion incomplète et est un combustible polluant. De plus, le bois humide est difficile à allumer, s'éteint facilement et produit moins de chaleur que du bois sec. Après tout la suie peut être déposée sur la vitre ou dans le poêle et la cheminée.

Allume-feu naturel

L'allumage du feu est fait par préférence à l'aide des allume-feux naturels ou le petit bois. Il est déconseillé d'allumer le feu avec le papier journal. N'utilisez en aucun cas d'alcools à brûler!

Utilisez que des combustibles écologiques

Les déchets, copeaux, frisons et sciures, écorces et résidus d'aggloméré, bois laminé et bois dont la surface a été traitée, ne peuvent être utilisés. Ceci est interdit par la législation en matière d'environnement à juste titre. Ces combustibles peuvent produire des concentrations élevées en particules toxiques.

De plus, l'utilisation des combustibles non-conformes a un effet nocif sur le poêle et la cheminée. Le poêle pourrait surchauffer et vous risquez une incendie.

Mise en marche initiale

Veuillez noter que la peinture durcit et sèche lors de la première utilisation. Par conséquent, le poêle dégagera de la fumée et une odeur assez caractéristique lors de la première heure d'utilisation. Il peut donc être recommandé de bien aérer le local durant cette phase. Il ne faut d'autre part pas toucher le poêle. Durant cette phase, restez à proximité de l'appareil et ôtez immédiatement toute condensation éventuelle, avant qu'elle n'adhère à l'émail ou au vernis.

L'emploi général

Ouverture de la porte de feu

La poignée de commande est fixée horizontalement, au centre de la porte, dans la fente entre la paroi latérale gauche et la porte de feu. Tirez la poignée de commande vers le haut et la porte s'ouvre.

Les bords du foyer peuvent être brûlants. Nous recommandons toujours l'utilisation des gants résistant à la chaleur.

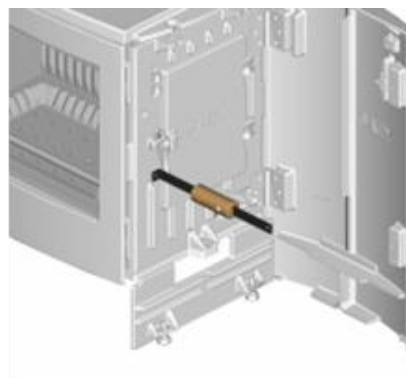
L'appareil ne peut être utilisé quand la porte est fermée. Même si l'appareil ne fonctionne pas, il est conseillé que les portes du poêles sont fermées.



Ouverture de la porte de remplissage



Ouvrez la paroi latérale droite en glissant la poignée dans la première fente de la paroi jusqu'au goujon cylindrique et en tirant doucement

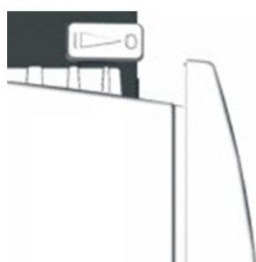


Accrochez la poignée de commande dans l'ouverture de la serrure de la porte de remplissage et tirez vers le haut

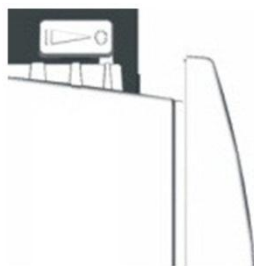
Commande de l'apport d'air

L'apport d'air de combustion est réglé à l'arrière du poêle et ceci par préférence avec le clé de manœuvre.

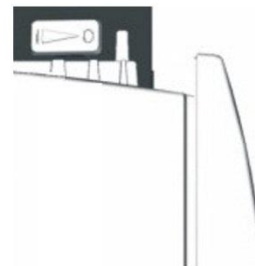
Si le levier est positionné du côté droite, l'apport d'air est complètement fermé. Positionné au milieu, l'apport d'air est ouvert à moitié. L'apport d'air est complètement ouvert si le levier est positionné à gauche.



Position droite = fermé



Position milieu = moitié



Position gauche = ouvert

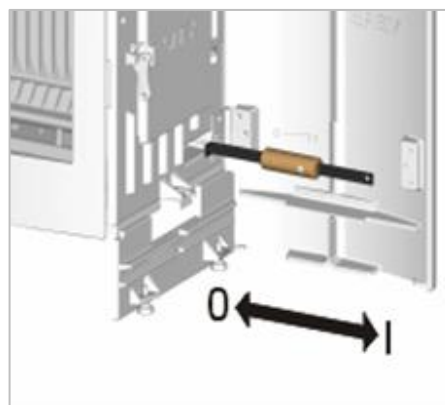
Allumer

7. Assurez un apport d'air maximal lors de l'allumage du poêle (levier à gauche – ouvert).
8. Ouvrez la porte du foyer et mettez une bonne quantité des bois d'allumage sur la grille de fond.
9. Ajoutez 2 à 3 allume-feux.
10. Puis ajoutez quelques bûches en dessus.
11. Allumez les allume-feux.
12. Après l'allumage, il faut bien fermer la porte vitrée.

IMPORTANT: La porte du foyer ne peut plus s'ouvrir pendant l'utilisation du poêle, sauf pour le charger.

Pendant la phase de départ, il peut être conseillé de guider un flux d'air en dessous de la grille. Dès que le feu ait bien pris, cet apport d'air doit être fermé pour $\frac{3}{4}$.

Si 15 minutes après l'allumage, il y a toujours un retour des gaz de fumées à cause des conditions atmosphériques (du vent ou brouillard par exemple), il faut arrêter l'allumage jusqu'à ce qu'il y a une amélioration du temps.



Chauffer au bois

Pour que l'appareil parvienne rapidement à la température souhaitée et ne libère par conséquent que peu de substances nocives, il convient de suivre la méthode de chauffage suivante après l'allumage:

1. Placez 2 à 3 morceaux de bois dans la chambre de combustion.
2. Laissez l'apport d'air au maximum pour quelques minutes jusqu'à ce que le feu ait bien pris.
3. Réglez l'apport d'air de combustion jusqu'à ce que les flammes apparaissent. Le levier de l'apport d'air d'en dessous de la grille (côté droite en bas) peut être ouvert pour un quart.

Un apport d'air trop réduite provoque une combustion incomplète et des rejets de substances dangereuses. Afin de prévenir d'éventuelles conséquences négatives de ceci (p.ex. formation de suie), il est préférable de faire fonctionner le poêle à chaque utilisation durant un quart d'heure à pleine puissance.

Évitez surtout l'ajout excessif de bois. Il se dégage alors une trop forte chaleur, entraînant une perte importante des gaz de combustion. De plus, vous risquez de surchauffer votre poêle et par suite l'endommager.

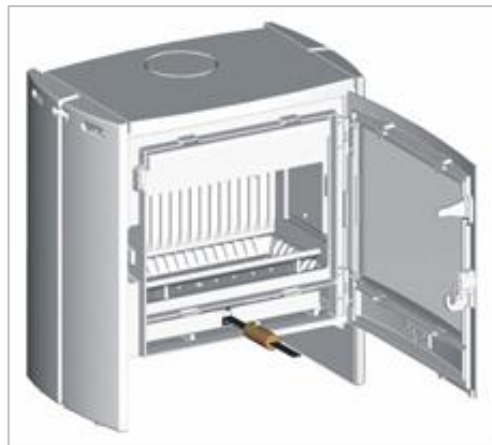
8 ENTRETIEN

En général, on peut dire que si le poêle est utilisé régulièrement, il faut prévoir au moins un nettoyage/entretien approfondi par an. Il est conseillé de procéder régulièrement à de petits entretiens comme la vidange du cendrier et le nettoyage de la vitre. Le poêle ne peut être nettoyé qu'après être totalement refroidi.

Vider le cendrier

Le cendrier doit être vidé, dépendant de la quantité de cendre, de façon régulière. Les cendres dans le cendrier ne peuvent pas dépasser le bord supérieur. La formation d'un cône de cendres est à éviter car il empêcherait le refroidissement de la grille et celle-ci risquerait de fondre.

Accrochez le clef de manœuvre dans l'attache sur le cendrier et retirez-le afin de pouvoir vider et nettoyer le cendrier et le poêle.

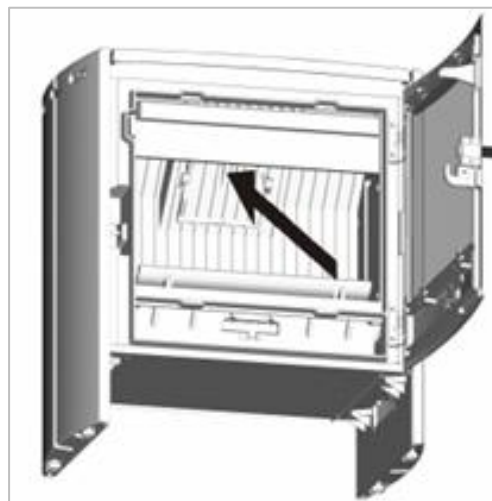


Enlèvement de la grille

Lors d'un usage régulier (dépendant de la quantité des cendres) la grille et l'espace du cendrier doivent être nettoyés à fond en utilisant un aspirateur quand l'appareil est refroidi complètement. Pour ce faire, retirez vers l'avant la grille de ses supports. Faites de même ensuite en retirant la grille à bois de l'encadrement. Retirez après également le cendrier.

Nettoyage des conduits de fumées

Après chaque saison - mais au moins un fois par an - le carneau de chauffage doit être nettoyé (entre le déflecteur et l'arrière). En enlevant les trappes de nettoyage vous pouvez atteindre le carneau de chauffage. Les cendres volantes peuvent être retirées facilement du carneau de chauffage et les buselots. Après, il faut bien remettre les trappes de nettoyage à leur place.



Parties peintes

Éliminez les dépôts de cendres sur les parties peintes à l'aide d'une brosse douce ou d'un chiffon en coton. Ne lavez jamais le poêle avec de l'eau ! Ceci peut générer des taches de rouille.

Vitre céramique

Le SAEY SCOPE dispose d'un airwash performant qui empêche que la vitre se sali précocement. Toutefois il est inévitable que la vitre se noirci après un certain temps. L'usage de bois humide ou mouillé accélère ce processus.

ATTENTION! Pour nettoyer la vitre, il faut attendre qu'elle ait refroidi.

La vitre peut être nettoyé :

3. Tremper du papier journal ou un chiffon humide dans les cendres blanches du poêle frottez-le sur la vitre. Les cendres ont un léger effet abrasif.
4. Frottez ensuite la vitre de nouveau avec un morceau de papier journal ou un chiffon humide. Enfin, faites briller la vitre avec un chiffon sec, propre et doux.

Il existe des produits de nettoyage spéciaux adaptés pour vitres de poêle. Faites attention avec ces produits, car certains peuvent attaquer la peinture résistante au feu. Suivez bien les instructions du produit de nettoyage.

ATTENTION! N'utilisez JAMAIS de produits de nettoyage "abrasifs", ces derniers peuvent endommager le film de protection du verre et finir par briser la vitre.

Après et avant chaque saison

Il est recommandé d'enlever ou de fermer le tuyau de cheminée entre la poêle et la cheminée après la saison de chauffage (au printemps), ceci afin d'éviter de la condensation ou de la formation de rouille dans la poêle. Cela servira à la solidité de votre poêle.

Chaque année avant d'entamer la saison de chauffage, il est conseillé de réduire la tension sur les vises qui tiennent la vitre à l'aide d'un tournevis. De cette façon vous augmentez la durée de vie et vous évitez des fissures possibles.

9 ANOMALIES, CAUSES ET SOLUTIONS

Anomalie	Cause	Solution
<i>Le feu se consume mal</i>	Mauvaise régulation d'air	Contrôlez la position des leviers d'air
	Bois trop humide	Contrôlez l'humidité résiduelle max. 20%
	Mauvais combustible	Utilisez uniquement le combustible autorisé pour l'appareil
	Tirage de la cheminée trop faible: (pression minimale: 10 Pa à la sortie du poêle)	<ul style="list-style-type: none"> ▪ Contrôler l'étanchéité du tuyau d'évacuation ▪ Allumer un petit feu dans la cheminée ▪ Fermer les portes ouvertes d'autres appareils raccordés à la cheminée. ▪ Colmater les ouvertures de nettoyage non fermées de la cheminée ▪ Nettoyer évt l'élément de jonction
	Air de combustion insuffisant	Contrôlez l'installation d'aération de l'habitation et de l'airbox ainsi que les tuyaux qui apportent l'air de combustion
<i>Le verre est rapidement sale</i>	Bois trop humide	Contrôlez l'humidité résiduelle max. 20%
	Mauvais combustible	<ul style="list-style-type: none"> ▪ Combustible pas assez petit, circonférence max. 20 cm ▪ Utiliser uniquement le combustible autorisé pour l'appareil
	Trop de bois ajouté	N'ajoutez pas plus de 2 à 3 morceaux de bois lors de la mise en marche
	Air de combustion insuffisant	Contrôlez l'installation d'aération de l'habitation et de l'airbox ainsi que les tuyaux qui apportent l'air de combustion
<i>Mauvaise odeur de vernis et développement de fumée</i>	Assèchement de la couche de fond utilisée	Une odeur se dégage en cas d'échauffement important de l'appareil de chauffage. Disparaît après un certain temps.
<i>Formation de buée</i>	Grande différence de température	Entrebâillez la porte pendant la phase d'échauffement. Dès lors, ne pas laisser sans surveillance.
<i>Fumée incommodante</i>	Tirage de la cheminée trop faible: (pression minimale: 10 Pa à la sortie du poêle)	<ul style="list-style-type: none"> ▪ Contrôlez l'étanchéité du tuyau d'évacuation ▪ Allumez un petit feu dans la cheminée ▪ Fermez les portes ouvertes d'autres appareils raccordés à la cheminée. ▪ Colmatez les ouvertures de nettoyage non fermées de la cheminée ▪ Nettoyez évt l'élément de jonction
<i>Incendie dans la cheminée</i>	Mauvais combustible, trop de bois ajouté, négligence de service	<ul style="list-style-type: none"> ▪ Fermez l'apport d'air ▪ Avertissez les pompiers.

10 PIÈCES DÉTACHÉES

Nous avons la plupart des pièces détachées en stock. Consultez sur www.saeysheating.com/fr/service/wisselstukken les pièces détachées pour votre appareil, notez le numéro de référence et demandez la pièce détachée par le biais de votre point de vente. Vous pouvez vous adresser à votre point de vente pour obtenir des pièces détachées, avec ou sans intervention de la garantie.

1 INTRODUCTION

We thank you for choosing a SAEY stove! A SAEY is for life. So, rest assured, and put your trust in many years' craftsmanship. Enjoy it to the full and discover how heart-warming a SAEY stove can be. Hour after hour. Year after year.

This manual contains indispensable instructions for a professional installation. It also includes directions and suggestions for the proper use of the appliance. Please read it carefully and keep it throughout the product's life.

2 WARRANTY

You SAEY stove enjoys a two-year warranty covering possible construction errors. This applies from the purchase date onwards and to the extent that the usage is in accordance with the installation and operation instructions. Your receipt or invoice with listed date of purchase will apply as your warranty certificate.

This warranty is restricted to the repair or replacement of those parts which present faults during normal usage. This warranty will not stand for faults that result from bad installation, wrong usage, modifications to the appliance, disassembling the appliance, wear or lack of maintenance.

Warranty requests need to be made via your point of sale.

3 PACKAGING

The packaging of your new stove offers exceptional protection against damage. However the product and its accessories can be damaged during transport. So please check the stove for damage and missing components when it's delivered. Notify your dealer immediately of any missing components.

The packaging includes :

- 1 wood stove
- 1 operating handle
- 2 heat resistant gloves
- 1 manual

The packaging of your product is harmless for the environment. The cardboard and wood can be returned to the local waste recycling centre.

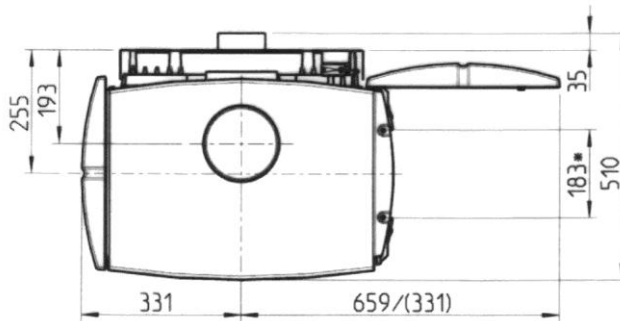
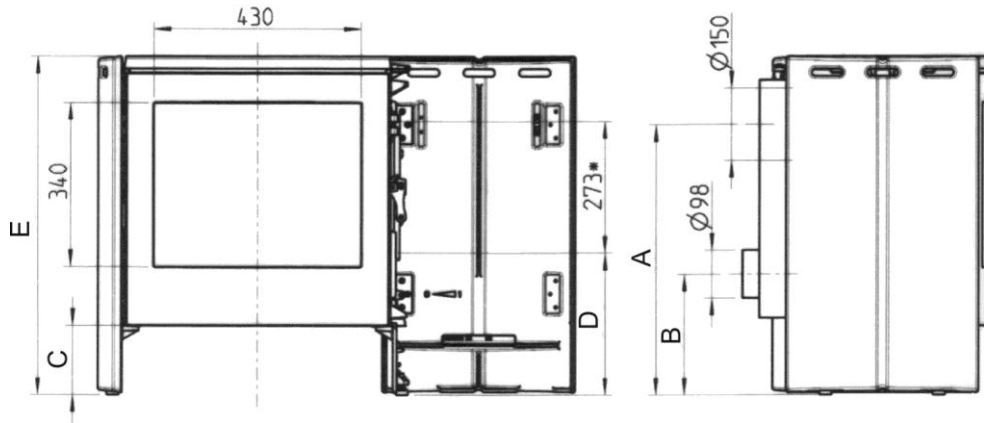
4 SAFETY

The following safety regulations must be complied with:

- 👉 Read the manual carefully prior to installation and use.
- 👉 When fuel is burning heat is released, so the top, the doors, the door handles and the flues may become very hot. These parts may not be touched without suitable heat resistant gloves or the operating handle.
- 👉 Inform your children about this danger and make sure that they stay at a safe distance when the stove is in use.
- 👉 Do not place combustible objects in the neighbourhood of the fire.
- 👉 Do not put a kettle on top of the stove.
- 👉 Do not put clothes on the stove to dry.
- 👉 Drying racks for clothes, etc. must be placed at a safe distance from the appliance – fire risk!
- 👉 During use no flammable or explosive materials may be used in the same or adjacent spaces,
- 👉 The stove is not designed as an all-purpose incinerator. Use only recommended fuels.
- 👉 The insert may not be altered or modified in any way.
- 👉 Use only original spare parts from the manufacturer.
- 👉 This stove is not suited for installation using a flue to which multiple stoves are connected.

5 TECHNICAL DATA

Characteristic	Unity	SAEY Scope	SAEY Scope XL
Nominal heat output	kW	7	7
Minimum – maximum heat output	kW	4 – 12	4 – 12
Efficiency	%	77	77
CO emission (at 13% O ₂)	%	0,12	0,12
Dust emission	Mg/Nm ³	29	29
T° flue gasses at nominal heat output	°C	301	301
Flue gas mass flow	g/s	7,11	7,11
Dimensions and weight			
Height	mm	700	810
Width	mm	662	662
Depth	mm	475	475
Flue outlet		top or rear	top or rear
Distance middle flue outlet – floor (rear connection)	mm	560	670
Distance middle flue outlet – rear (top connection)	mm	193	193
Ø flue outlet	mm	150	150
Ø air inlet	mm	100	100
Weight	kg	220	231
Installation data			
Chimney draught at nominal heat output	Pa	10	10
Recommended chimney draught	Pa	10 - 20	10 - 20
Supply fresh air	m ³ /h	28	28
Fuel			
Fuel		wood wood bricks	wood wood bricks
Fuel consumption at nominal heat output	kg	2,08	2,08
Fuel consumption at maximum heat output	kg	3,50	3,50
Maximum humidity	%	20	20
Maximum log length - horizontal	mm	440	440
Maximum log length - diagonal	mm	480	480
Maximum diameter	mm	300	300



	SAEY Scope	SAEY Scope XL
A	560	670
B	250	360
C	144	254
D	293	403
E	700	810

6 INSTALLATION

All local regulations, including those referring to national and European standards need to be complied with when installing the appliance.

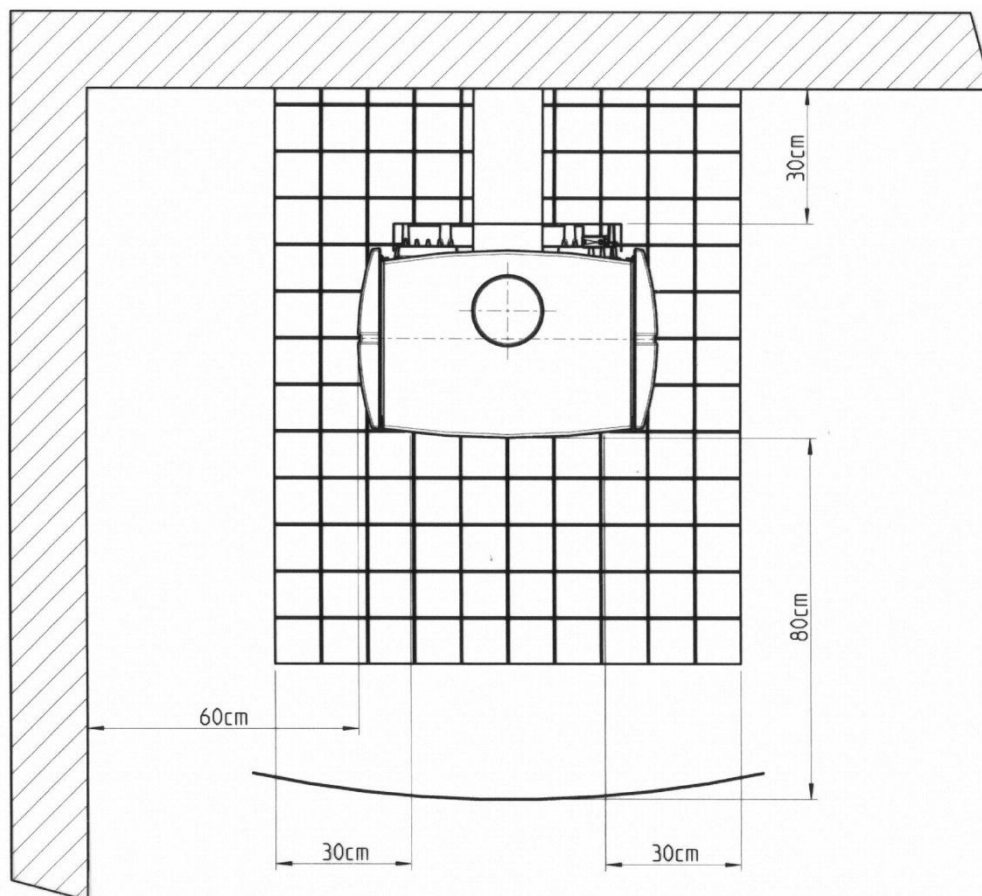
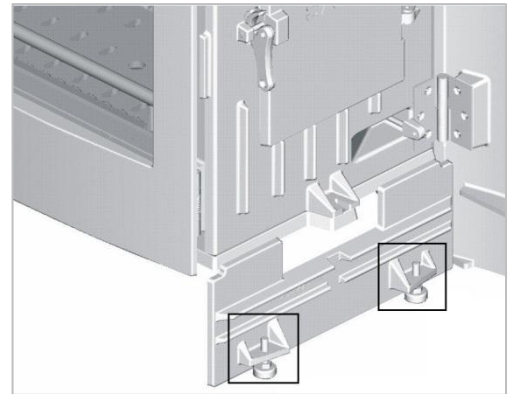
Only an appliance connected by a qualified installer guarantees compliance with legislation on construction and fire prevention. This is certainly required for safe and proper use of the stove.

6.1 Positioning

The appliance shall be erected on floors with an adequate loadbearing capacity (see technical data). If an existing construction doesn't meet this prerequisite, suitable measures shall be taken to achieve it.

Adjust if necessary the feet of the appliance to position it at level.

If the stove is installed on an inflammable floor, then place a fireproof plate underneath the appliance. Make sure to respect the following safety clearance distances from combustible materials:



6.2 Combustion air

The required oxygen for the fire is supplied through the lower backside of the stove.

An optimal combustion requires sufficient fresh air. A lack of oxygen may result in incomplete combustion and reversing flue gases.

ATTENTION!

Extractor fans when operating in the same room or space as the appliance may cause problems.

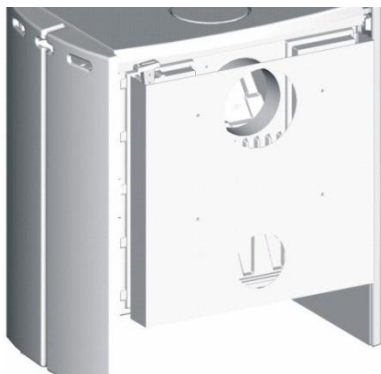
Additional combustion air can be supplied by placing an air inlet grill as close as possible to the appliance. Air inlet grills must be positioned so that they are not liable to blockage.

External air supply

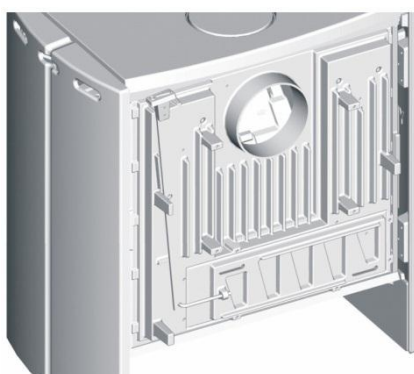
By preference combustion air is supplied from the outside. By means of an optional external air adaptor (airbox) a Ø 100mm pipe can be mounted. When using smooth pipes, you can connect up to 12 meters of pipes. When applying accessories such as elbows, you need to reduce the maximum length of 12m by 1 meter per accessory (e.g. 10m pipes + 2 elbows = 12m pipes)

Connection airbox

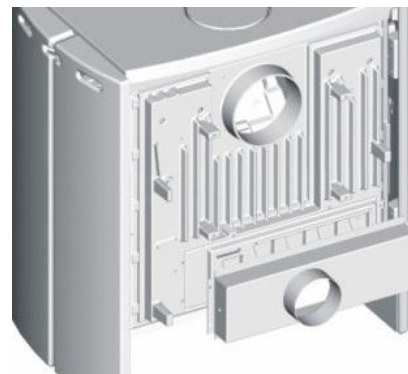
The optional airbox (ref. 479.0700.001) enables the supply of combustion air from the outside. It is fixed by means of screws in the backside of the appliance.



Remove the protection plate at the back of the stove by unscrewing the two screws.



Remove the split-pin. Loosen the screws on the air regulation handle and dismount it. Unscrew the air regulation axle. Move the airsliders to the outer left position (maximum supply of combustion air).



Mount the airbox with the joints. Remount the axle of the air regulator through the hole in the airbox. Put the shortest end of the regulation axle in the air regulation handle and fix it with the split-pin. Remount the air regulation handle on the back of the stove. Move the airsliders left and right to check. Remount the protection plate onto the backside of the stove.

6.3 Chimney and flue pipes

The stove can be connected directly to the chimney. The diameter of the flue pipe must match the diameter of the flue outlet of the appliance.

We guarantee the proper functioning of the appliance if the chimney draught is between 10 and 20 Pa. If the chimney draught is too high, then a damper must be incorporated.

If there isn't enough chimney draught, then the following measures can be considered:

- Extending the chimney
- Improving the insulation of the chimney (less cooling of the flue gases)
- Increasing the supply of combustion air into the space in which the appliance is installed.
- Improving the airtightness of the chimney

Many problems with inset fires are caused by badly working chimneys. Therefore some suggestions:

- A round channel is preferred (minimum friction)
- The diameter of the chimney may not be smaller at any point than that of the appliance (except in very long chimneys where a narrower section should sometimes be included)
- The mouth of the chimney should be unobstructed
- The chimney should be as close as possible to vertical with as few curves as possible.
- The chimney must not draw in extra air. Watch out for flue dampers and cleaning hatches in the cellar or on the roof!
- The chimney may not have too many connections - that reduces the upwards pressure. Consult your chimney specialist!
- Flue connections to different stoves and fireplaces may not be located opposite each other at the same height, in order to prevent the chance that combustion gases will not be drawn out. Two flue connections must be at separated vertically by at least 30 cm.
- For the chimney opening, you will need to comply with your national legislation.

For details on chimneys we refer you to the relevant regulations with which the chimney needs to comply.

6.4 Connection of the stove to the chimney

The stove can be connected directly to the chimney (rear connection). If you opt for a top connection, then the flue collar must be mounted on the top plate and the blanking plate on the back plate.

ATTENTION!

It's important that all parts of the chimney are fitted airtight.

The diameter of the chimney should match the diameter of the flue outlet of the appliance., Please note the following regarding the diameter of the chimney:

- The diameter of the chimney may not be reduced. Also, the flue outlet must fit the chimney perfectly.
- If there is too much chimney draught, then a damper must be incorporated.
- The chimney may not draw in extra air. Watch out for flue dampers and cleaning hatches in the cellar or on the roof!
- The flue outlet must be securely attached to the connector pipe.

6.5 What must I do in the event of a chimney fire?

We recommend that you take the following steps in the event of a chimney fire

1. Close off the air supply.
2. Call the fire brigade.
3. Clear access routes to the cleaning openings (e.g. cellar and attic).
4. Move all inflammable objects away from the chimney.
5. When the appliance is put back into service, the chimney and the stove should be checked over by a specialist.
6. This specialist should also investigate the cause of the chimney fire after and take any corrective measures.

SUGGESTION

If you let the fire burn for 10 minutes each day at maximum power, this allows combustion products to be burnt off. This reduces the risk of any chimney fire and also helps keep the window cleaner.

7 USER INSTRUCTIONS

Fuel

Clean, dry firewood

Only cleaved firewood with a moisture content of $\leq 20\%$ is suited for use in this appliance. Hard wood types such as oak, birch, beech or wood fruit trees are preferred. You may also burn wood briquettes. It's also important to use the correct length and an appropriate amount of firewood.

Damp wood results in incomplete combustion, making it pollutant. It's also difficult to light, extinguishes easily and give off significantly less heat compared to dry wood. Finally, soot can be deposited on the glass, in the appliance or the chimney.

Safe and natural firing

It's strongly recommended to start the fire with biomass firelighters or chopped wood, not with newspaper. Liquid fuels are prohibited!

Use only environmentally friendly fuels

Under no circumstances burn impregnated wood, plywood, pallet wood, chipboard, waste or newspaper in your stove. This is quite rightly prohibited by the environmental legislation. During the combustion of these fuels high concentrations of harmful substances are released.

The combustion of above-mentioned fuels is also harmful for the stove and chimney. The temperature in the appliance can rise too high with the risk of a chimney fire.

First use

The inset fire may release smoke during first use. These aren't combustion gases but rather smoke coming from the paint to bake in and dry. This smoke isn't toxic but it's recommended to ventilate the room. Also, during this process it isn't recommended to touch the paint. Stay with the appliance during this phase and remove any condensation immediately before it has the chance to burn into the paint.

General use

Opening the fire door

The control handle is inserted horizontally in the groove located in the centre of the door between the left side wall and the door. Pull the control handle upwards, and the door will open.

The exterior of the stove can become very hot. We recommend using the heat resistant gloves or the operating handle.

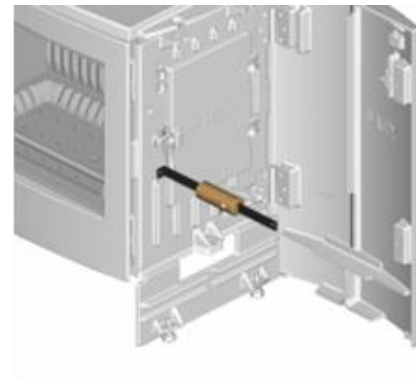
SaeY stoves can only be used when the fire door is closed. Once in operation, the fire door may only be opened briefly to charge wood.



Opening the filler door



First open the right side wall by inserting the control handle into the first groove, pushing it up against the cylindrical pin and pulling it gently

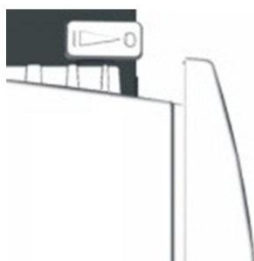


Hook the control handle into the opening of the filler door lock and pulled upwards

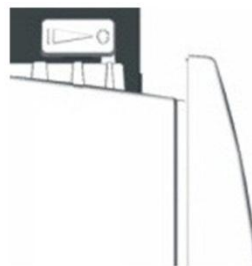
Controlling combustion air

Combustion air is controlled at the back of the stove, by preference with the help of the operating handle.

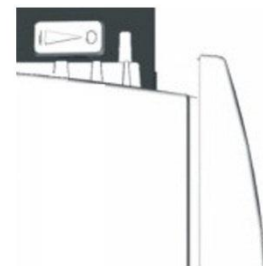
By placing the air regulation in the extreme right position, the air supply will be fully closed. If the air regulation is positioned in the middle, then air supply is set to its half capacity. The air supply is set to its maximum capacity when the air regulation is in the extreme left position.



Right position = closed



Middle position = half capacity



Left position = open

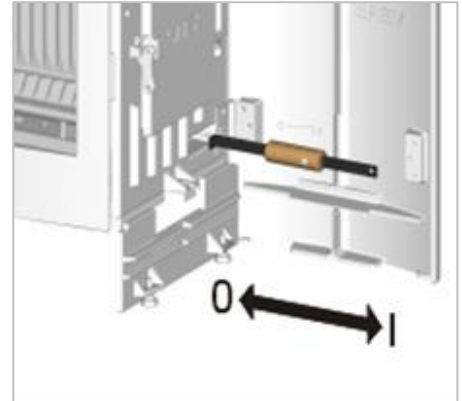
Lighting

1. Set the air supply to its maximum capacity when lighting the fire (extreme left position).
2. Open the fire door and place a fair amount of kindling on the wood grill.
3. Add 2 to 3 firelighters, spread over the kindling wood, in the front and at the back.
4. Then add a few small logs on top.
5. Now light the firelighters.
6. After the stove has been lit, the fire door must be firmly closed.

NOTE Do not open the fire door or the ash tray except when adding more wood.

During start-up it's recommended to supply additional air below the grid. As soon as the fire is burning well, you can shut the lower air regulator for $\frac{3}{4}$.

If there is still a backdraught of flue gases 15 minutes after lighting because of the weather conditions (strong wind or fog, for example) the fire should be extinguished until the weather improves.



Stoking

In order for the appliance to reach the preferred temperature and as a consequence limiting the release of harmful substances, please take the following instructions into account:

1. Place 2 to 3 smaller logs (of about 2 kg max.) in two layers inside the stove.
2. Leave air supply fully open for a few minutes until you get the fire going again.
3. Now adjust the air supply until nice, stable flames develop. The lower air regulator directing air below the grid can be opened for $\frac{1}{4}$.

When the supply of oxygen to the fire is obstructed, the combustion will be incomplete and many harmful substances will be released. To reduce the side-effects of this process, it's best to let the fire burn for half an hour at full power every day that it is used.

Also avoid adding excessive fuel. As a result, too much heat is released and the temperature in the appliance can rise too high.

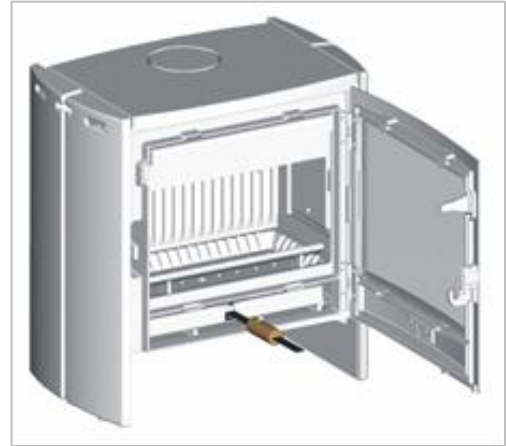
8 MAINTENANCE

Generally speaking the stove should undergo a thorough maintenance at least once a year if the appliance is used frequently. We recommend carrying out smaller maintenance work such as removing ashes and cleaning the glass at more regular intervals. Note that the stove may only be cooled down.

Removing ashes

Depending on the amount of ashes, the ashtray should be emptied regularly in order to avoid the ash from reaching the wood grill. When it does reach the wood grill, the grill cannot cool down and the cast iron parts will start melting.

Simply hook the pin of the operating tool into the front plate of the ash pan and carefully pull it out of the appliance to empty it.

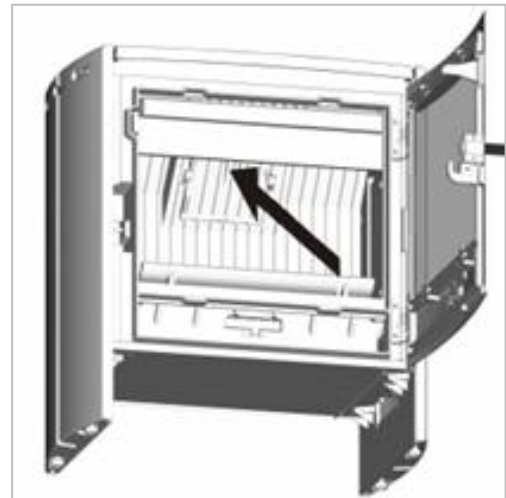


Removing the grid

After regular use (depending on the amount of ashes) the grid and the space of the ashtray must be cleaned thoroughly by means of a vacuum cleaner. Make sure the stove is cooled down first. Remove the standing grate on the front from its supports and then remove the wood grate from the frame.

Cleaning the flue

Flue dust and ashes must be removed from the smoke discharge duct (between the cleaning hatch and the back plate) every year. The smoke discharge duct can be accessed by removing the cleaning hatches. This makes it easy to remove the ashes from the discharge duct as well as the connector. The cleaning hatches must be remounted correctly afterwards.



Cleaning painted surfaces

Dust the remaining ashes from the painted parts using a soft hand brush or cotton cloth. Never wash the appliance with water! This can cause rust.

Cleaning the glass

The SAEY airwash-system keeps the glass of the stove clean for a longer period of time. However, blackening of the window surface cannot be prevented in the long-term. The use of damp or wet wood aggravates this effect.

ATTENTION! The appliance must be cooled down prior to cleaning the glass.

The window surface can be cleaned as follows:

1. Place a slightly damp piece of newspaper or rag in the white ashes of the cool appliance and rub this on the glass. The ashes have a gently scouring effect.
2. Now rub the window surface with another damp piece of newspaper or rag. Finally polish the glass with a clean dry soft cloth.

There are also special cleaning products for fireplace glass. Be careful with these products because some may damage the heat resistant paint of the appliance. Follow the instructions of the cleaning product carefully.

ATTENTION! Never use 'scouring' cleaning products, they can damage the protective layer of the glass and cause it to crack.

By applying the following tips and tricks you can prevent damage to the glass.

- Don't let burning logs pass the log grid.
- When filling wood prevent logs from falling against the glass.
- Don't put too much pressure on the glass during cleaning.

If the glass breaks, then please consult your dealer.

Before and after the heating season

After the heating season (i.e. during the summer months) it's recommended to remove or seal the flue pipe between the stove and chimney in order to prevent condensation and/or corrosion in the stove. This increases the lifetime of your stove.

We also recommended to decrease the tension of the screws on the glass by using a screwdriver prior to the first use of your stove after a period of disuse. As such you will increase the lifetime of the glass and avoid possible cracks.

9 TROUBLESHOOTING

Fault	Cause	Solution
The fire doesn't burn well	Damp wood	Use dry wood (moisture content $\leq 20\%$)
	Inappropriate fuel	Only use recommended fuels
	Poor chimney draught (min 10 Pa)	<ul style="list-style-type: none"> ▪ Check the air-tightness of the flue ▪ Close the chimney's cleaning hatches ▪ Clean the flue
	Insufficient combustion air	<ul style="list-style-type: none"> ▪ Check diameter flue outlet and supply of combustion air ▪ Check if extractor fans are operating in the same room
Glass blackens quickly	Damp wood	Use dry wood (moisture content $\leq 20\%$)
	Inappropriate fuel	Only use recommended fuels
	Filled too much wood	Do not fill more than 2-3 wood logs
	Insufficient combustion air	<ul style="list-style-type: none"> ▪ Check diameter flue outlet and supply of combustion air ▪ Check if extractor fans are operating in the same room
A strange odour and smoke develops during first use	Baking in of the paint	The odour and smoke will disappear after a while
Condensation	High difference in temperature	Open the door for 2-3 min when lighting the fire. Do not leave the fire unattended!
Smoke hindrance	Poor chimney draught (min 10 Pa)	<ul style="list-style-type: none"> ▪ Check the air-tightness of the flue ▪ Close the chimney's cleaning hatches ▪ Clean the flue
	Fuel isn't entirely burnt	Only fill wood logs when flames are dying out
Chimney fire	Innapropriate fuel Overcharge Poor maintenance	Immediately close the air supply and contact the fire department

10 SPARE PARTS

We stock most spare parts for our products. Check on www.saeysheating.com/en/service the spare parts for your product, note down the reference number and request the spare part from your point of sale. For spare parts both under and outside of warranty, please contact your point of sale.

SAEY Home & Garden NV.
Industrielaan 4
B – 8501 KORTRIJK - Heule
Belgium
www.saeysheating.com