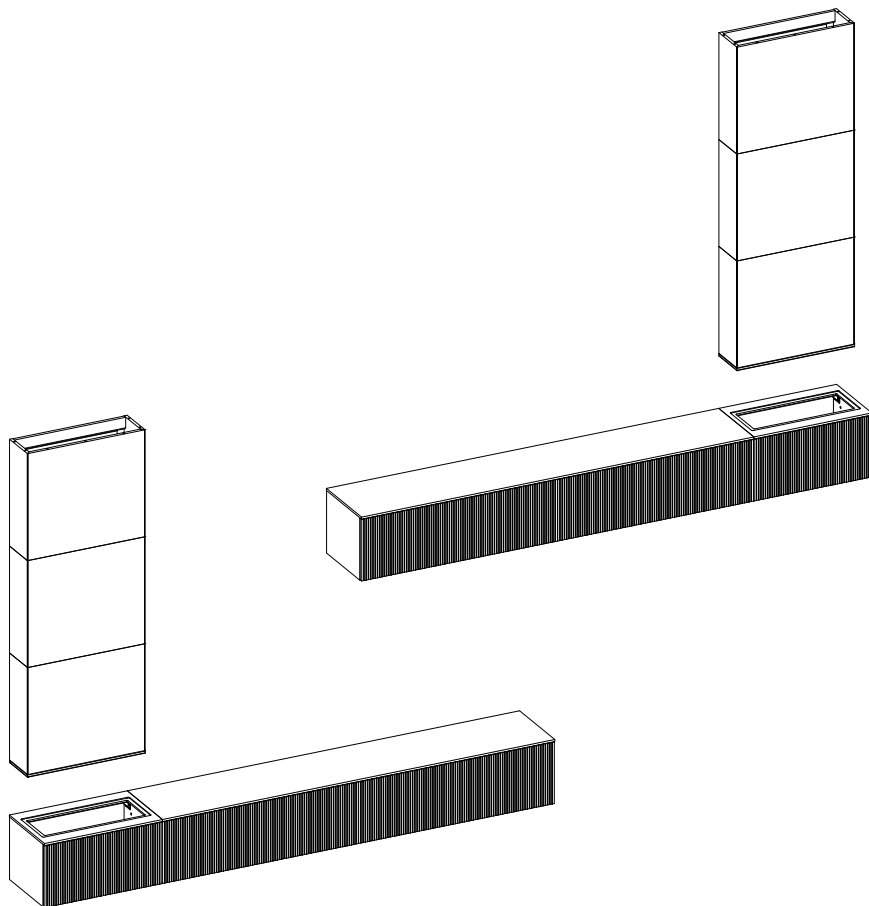
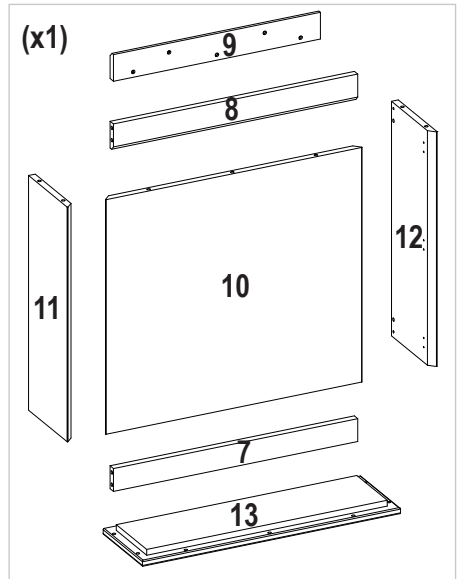
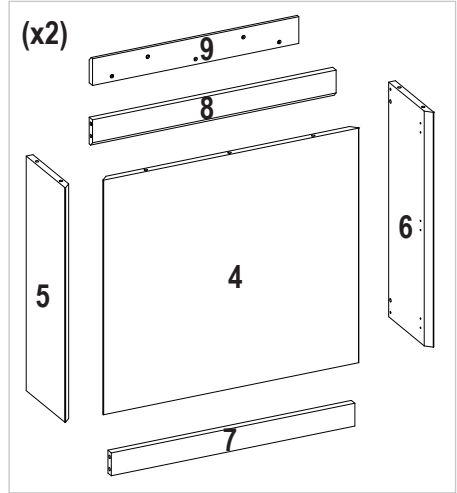
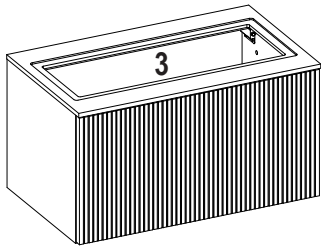
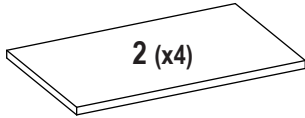
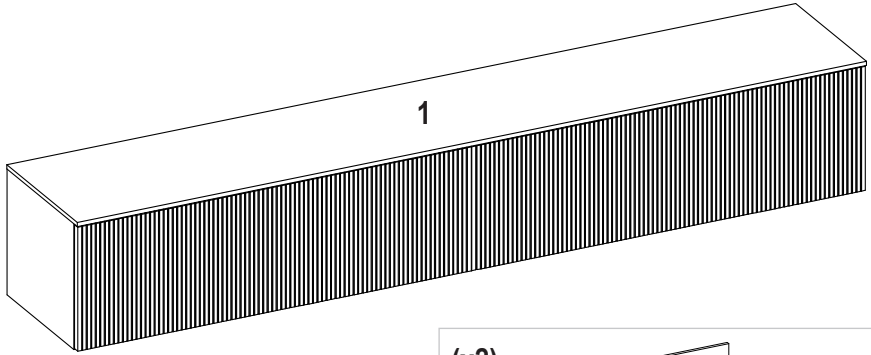
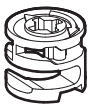
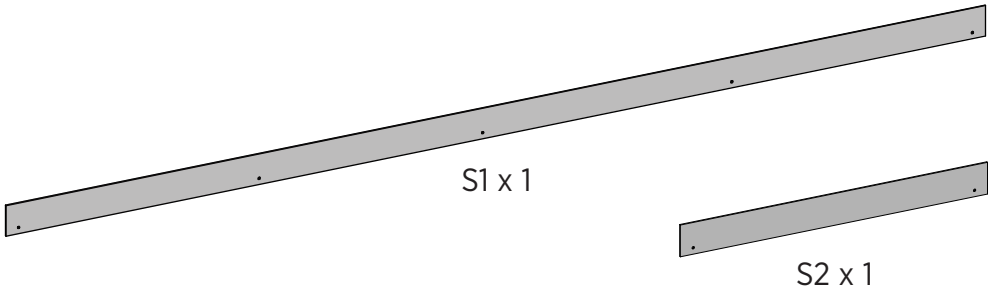


INSTRUCTION



IMPORTANT: Please read this instruction carefully, keep for further reference and check all parts before assembling.





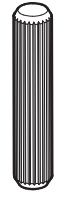
A (12X)



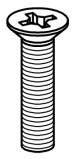
B (12X)
Ø5



C (12X)
8X35



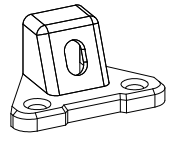
D (14X)
8X45



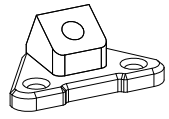
E (7X)
M6L30



F (24X)
3.5X16



G (6X)



H (6X)



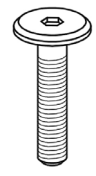
I (6X)



J (16X)
Ø5

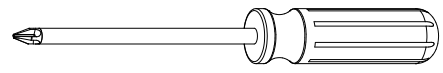
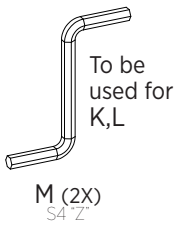


K (4X)
M6L15



L (4X)
M6X30

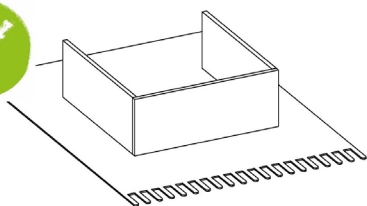
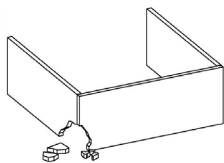
TOOL LIST



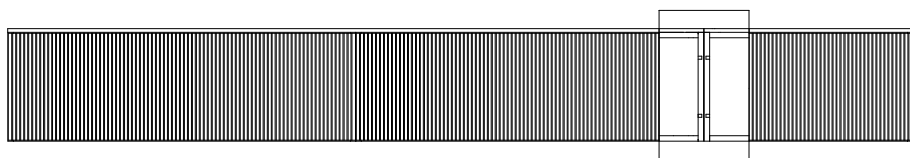
Screwdriver not included

Cross-head screwdriver to be used for A,B,E,F,I

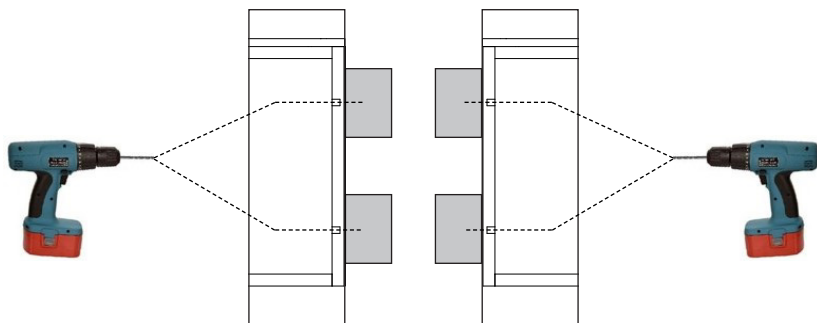
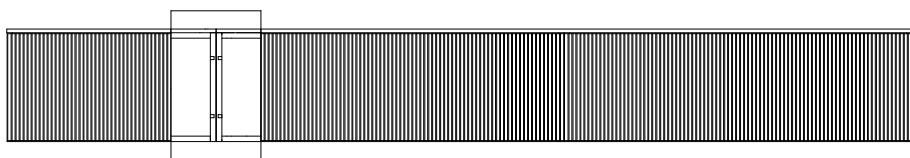
MONTAGE / INSTALLATION / MONTAGE



1

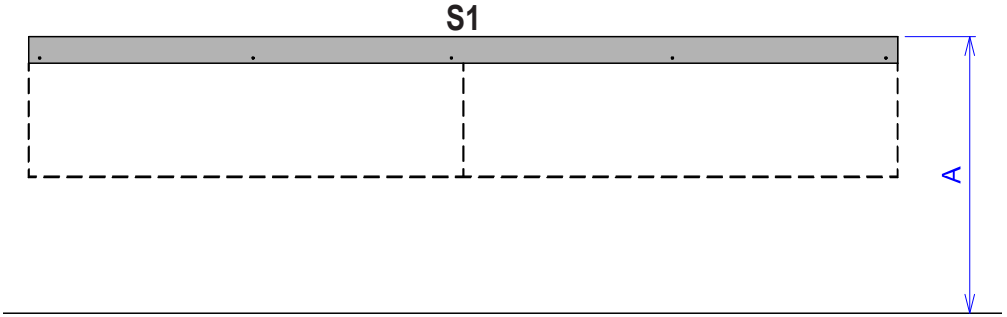


OR

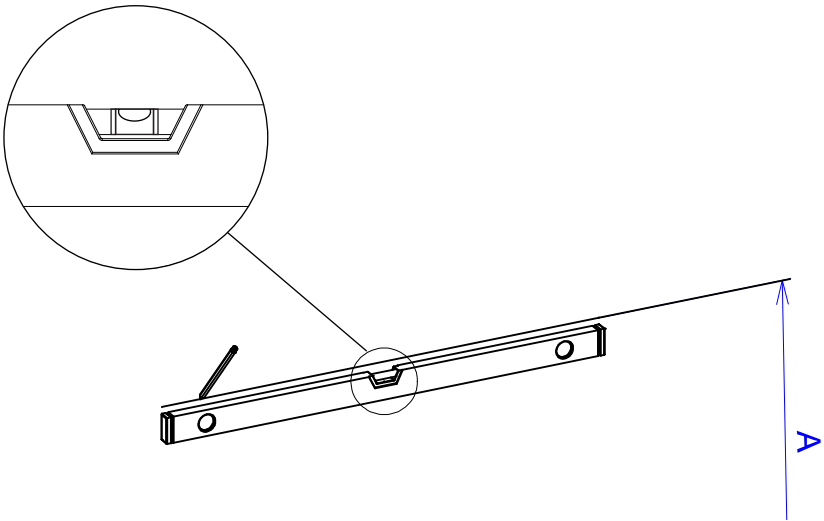


4

2



3

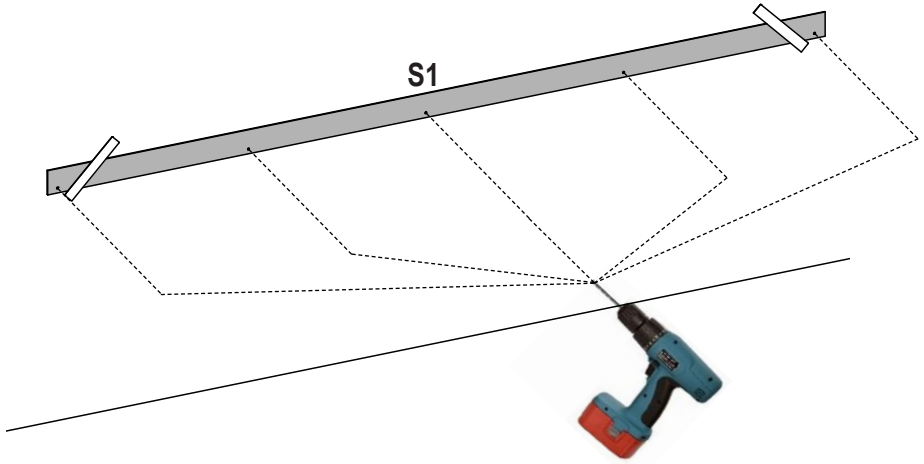


4

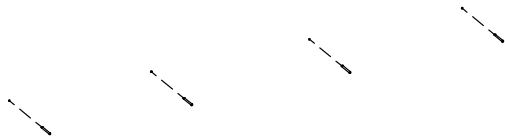
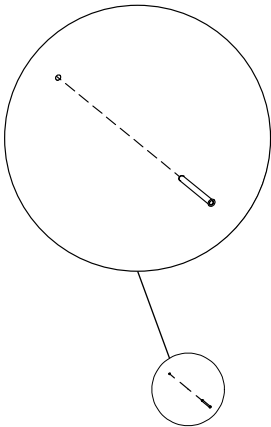
Gebruik de mal S2 om de gaten te boren

 Ø8mm

> 65mm diep



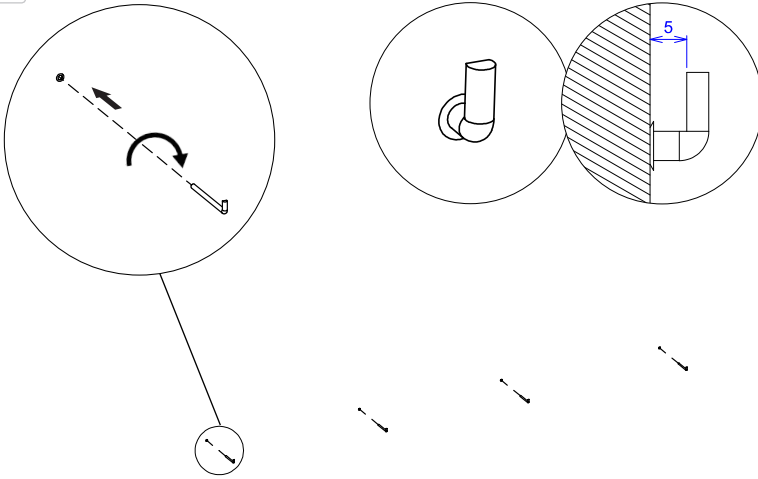
5



voor beton gebruik schroefduim

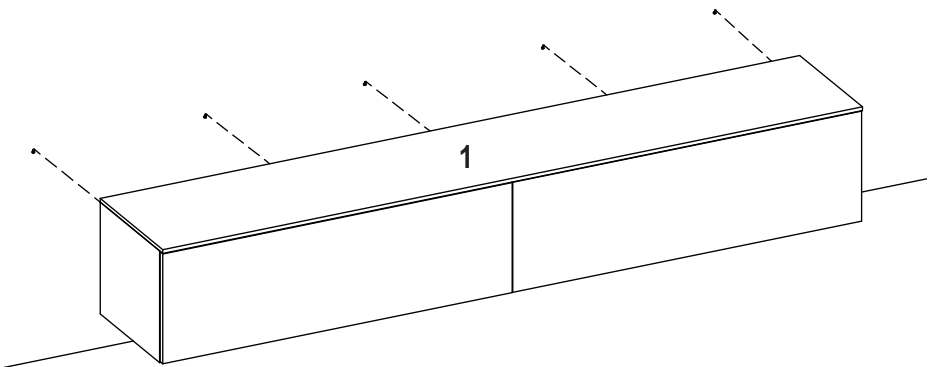
6

6



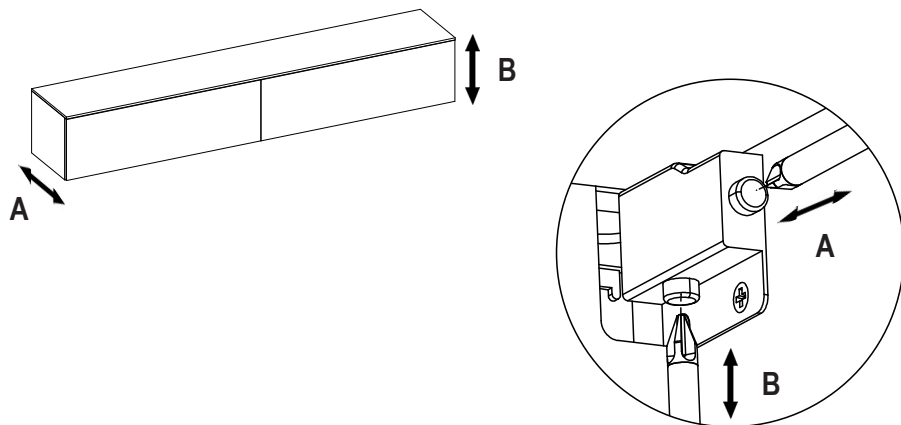
7

LET OP : vanwege het gewicht het ophangen moet door 2 personen uitgevoerd worden!

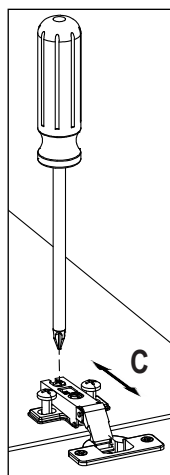
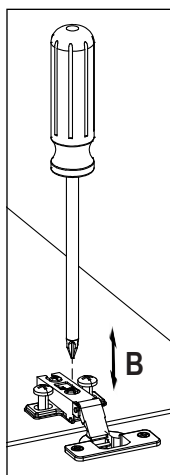
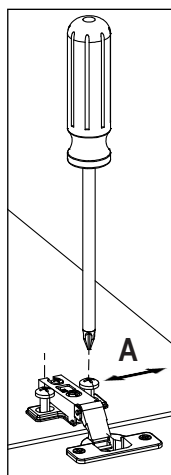
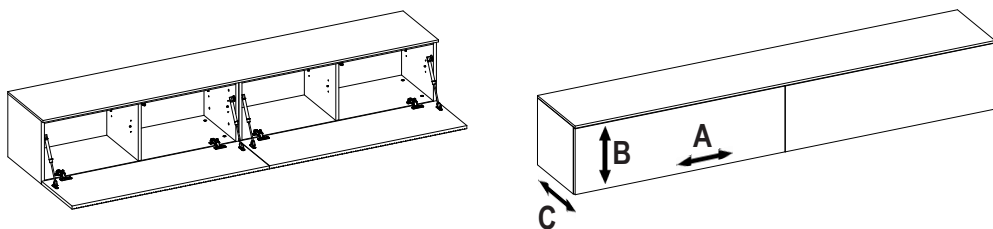


STELMOGELIJKHEDEN

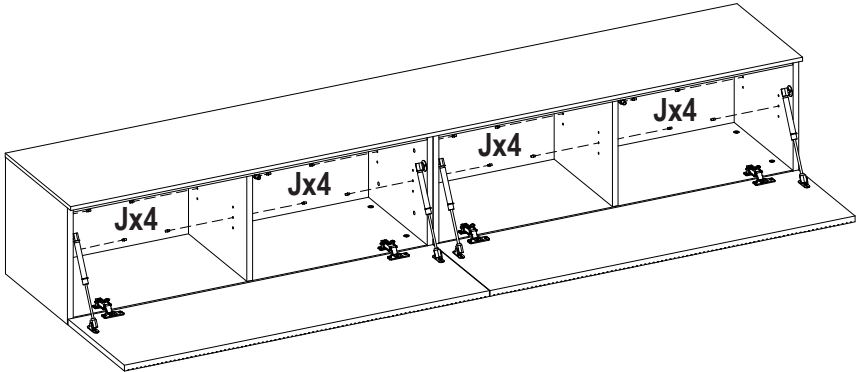
A - Stel de ophangmechanieken af



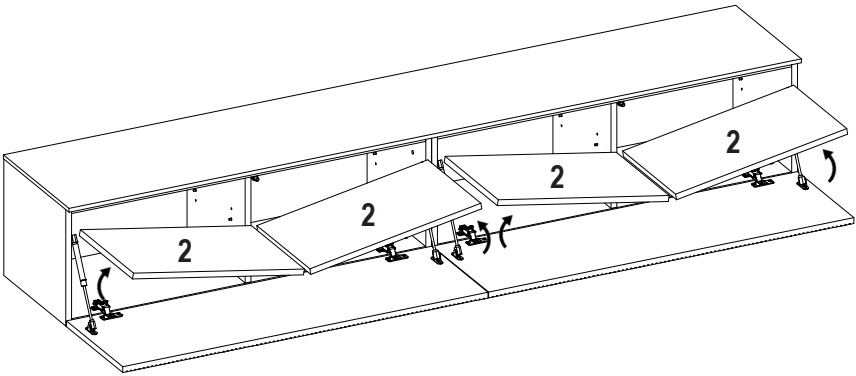
B - mogelijkheden voor deurafstelling



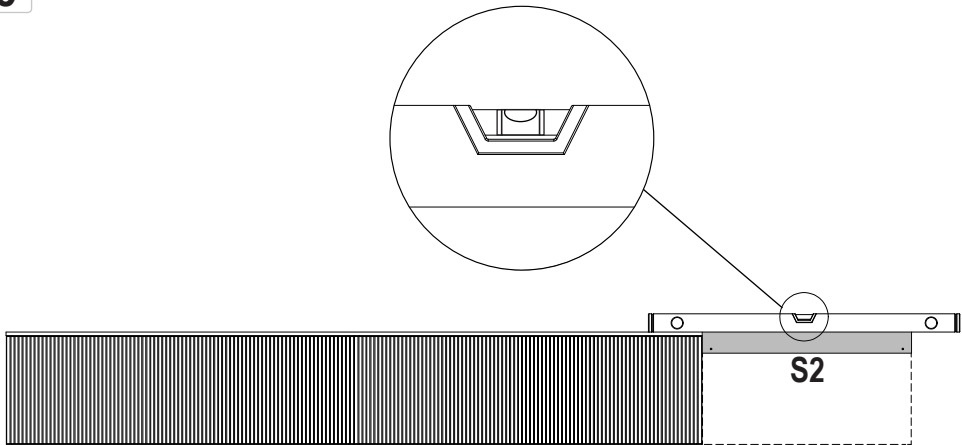
8



9



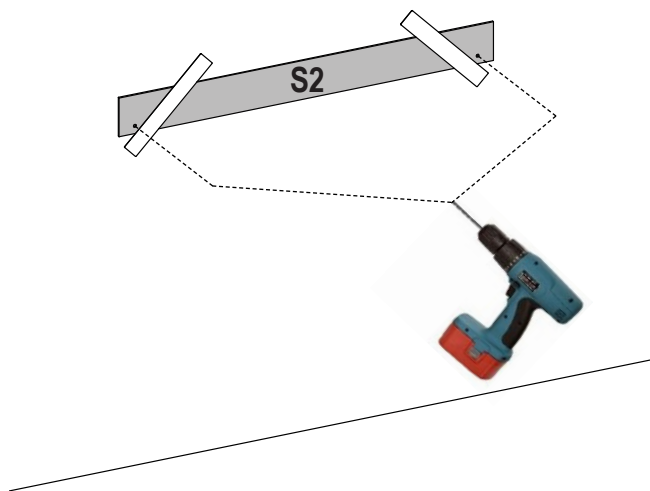
10



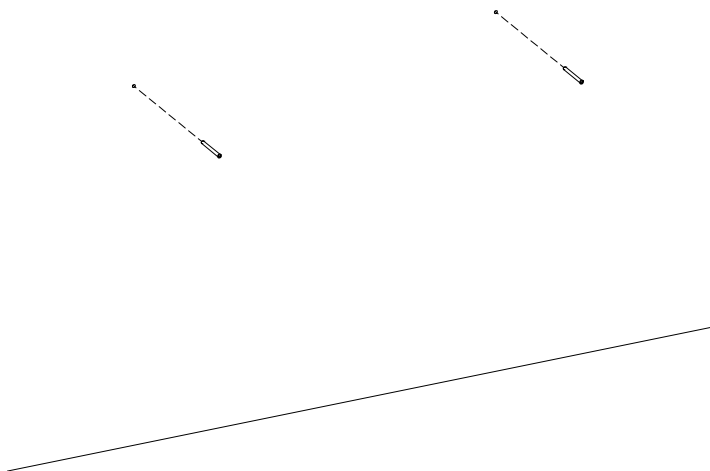
11 Gebruik de mal S2 om de gaten te boren

 Ø8mm

> 65mm diep

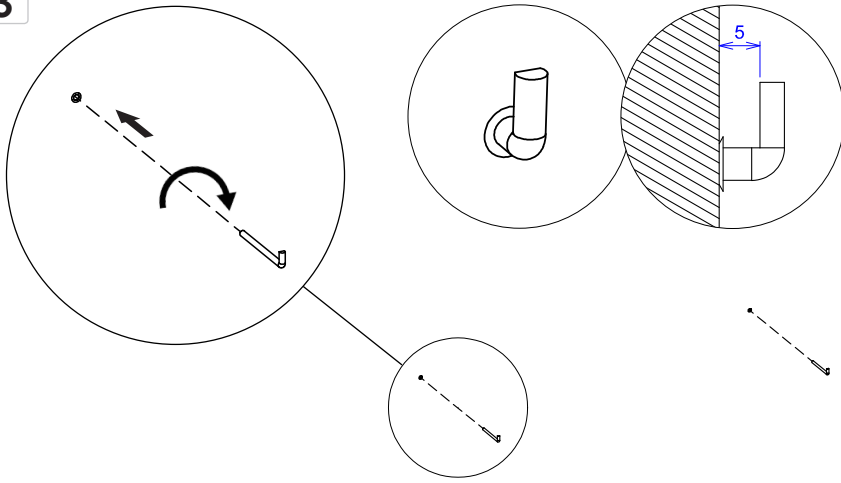


12

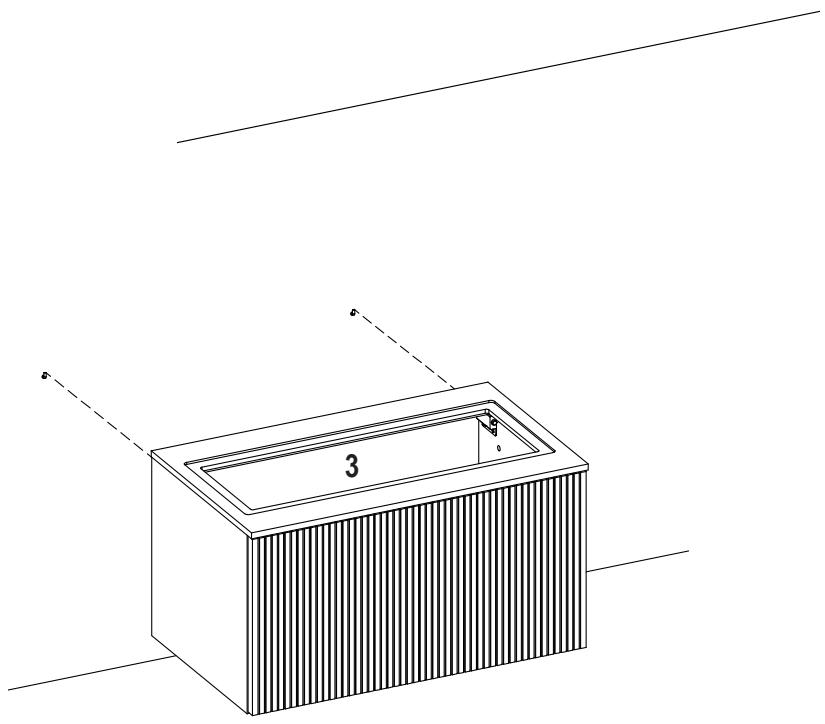


voor beton gebruik schroefduim

13

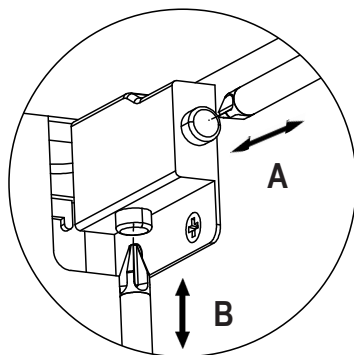
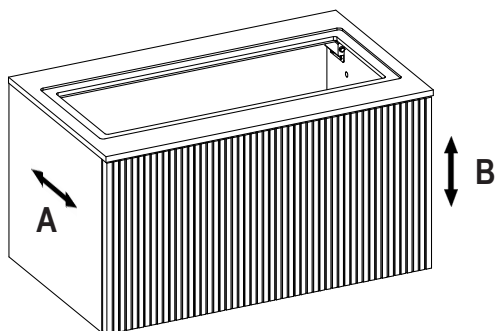


14

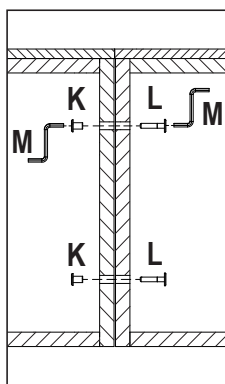
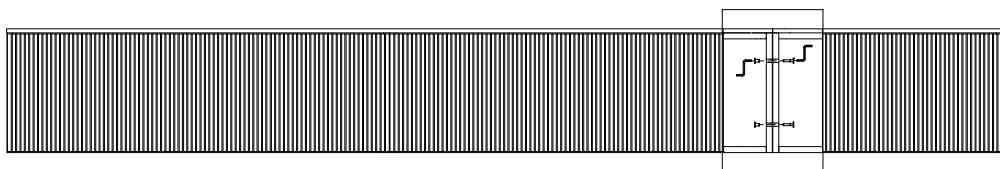


STELMOGELIJKHEDEN

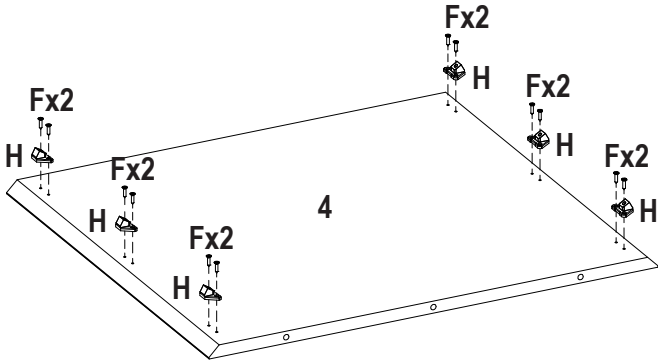
A - Stel de ophangmechanieken af



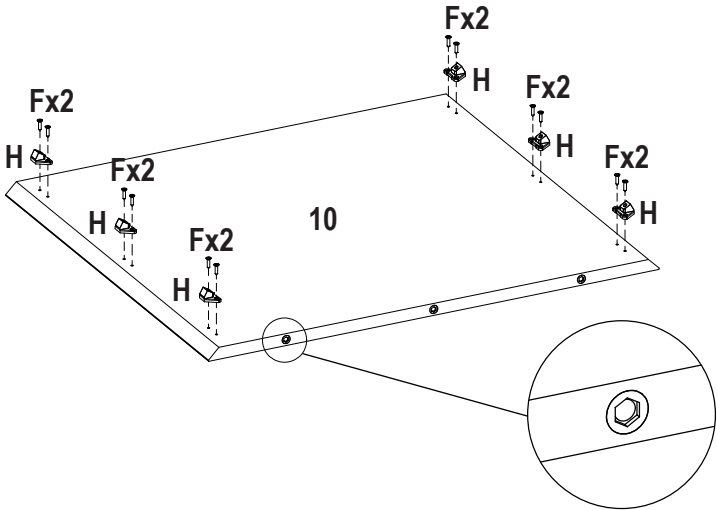
15



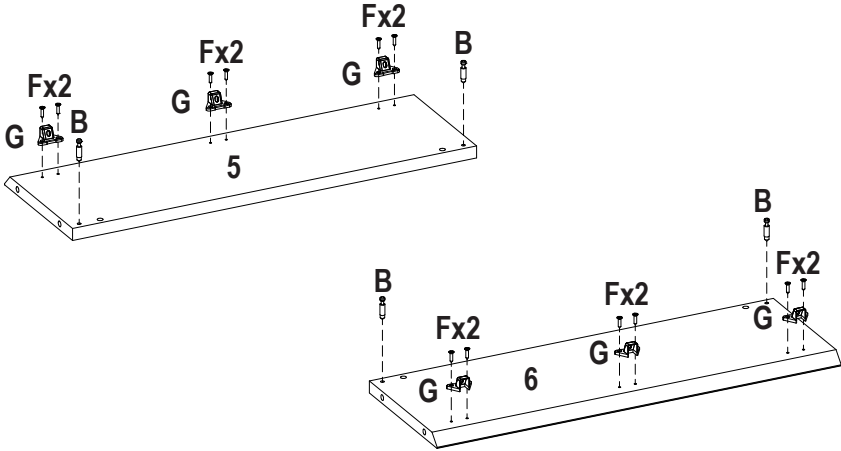
16 (x2)



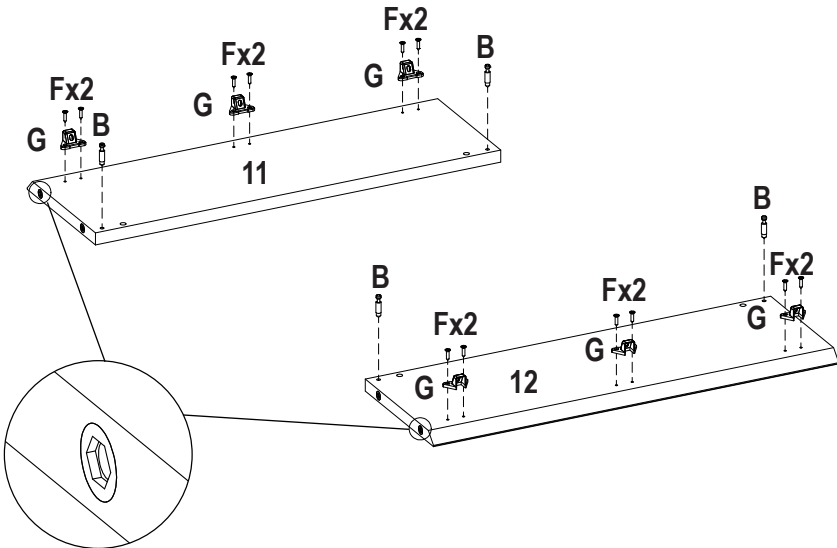
17



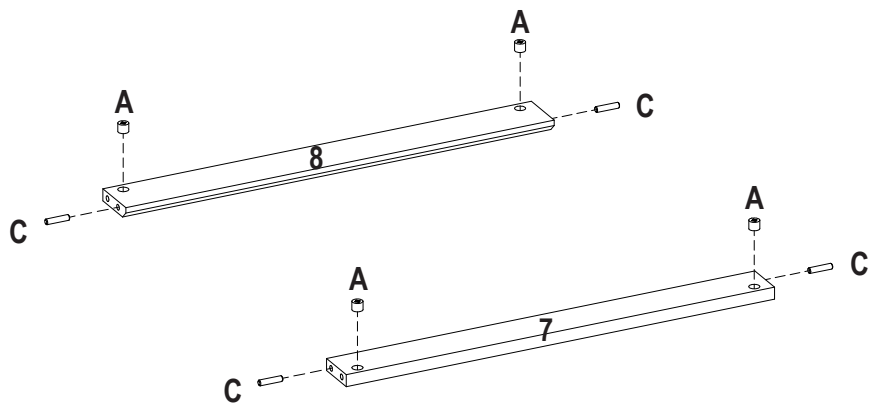
18 (x2)



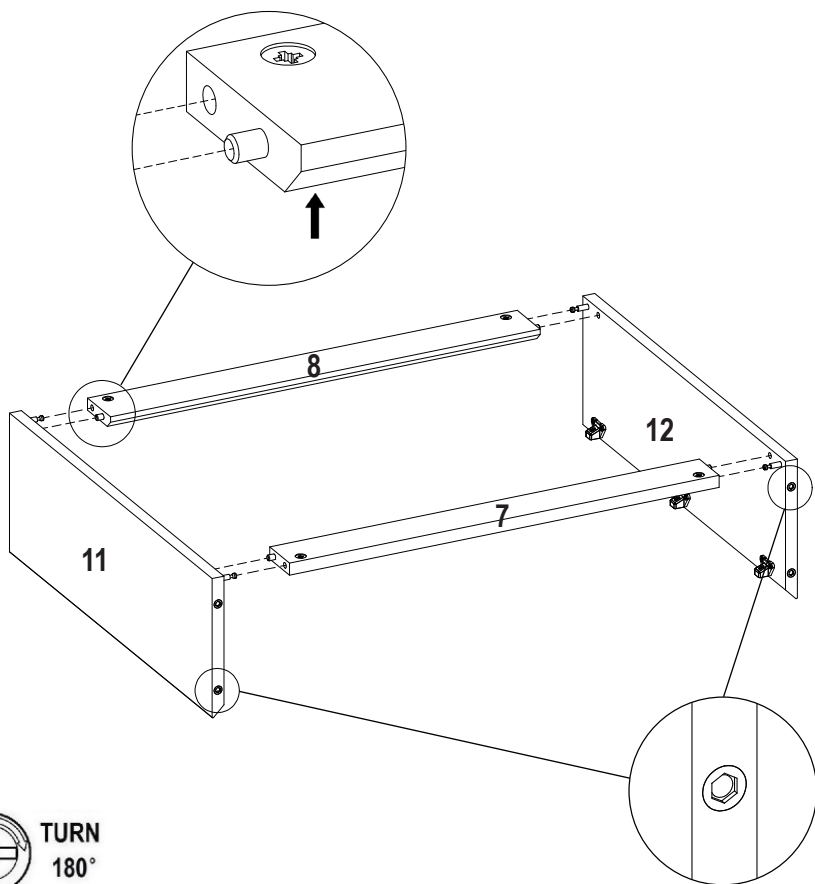
19



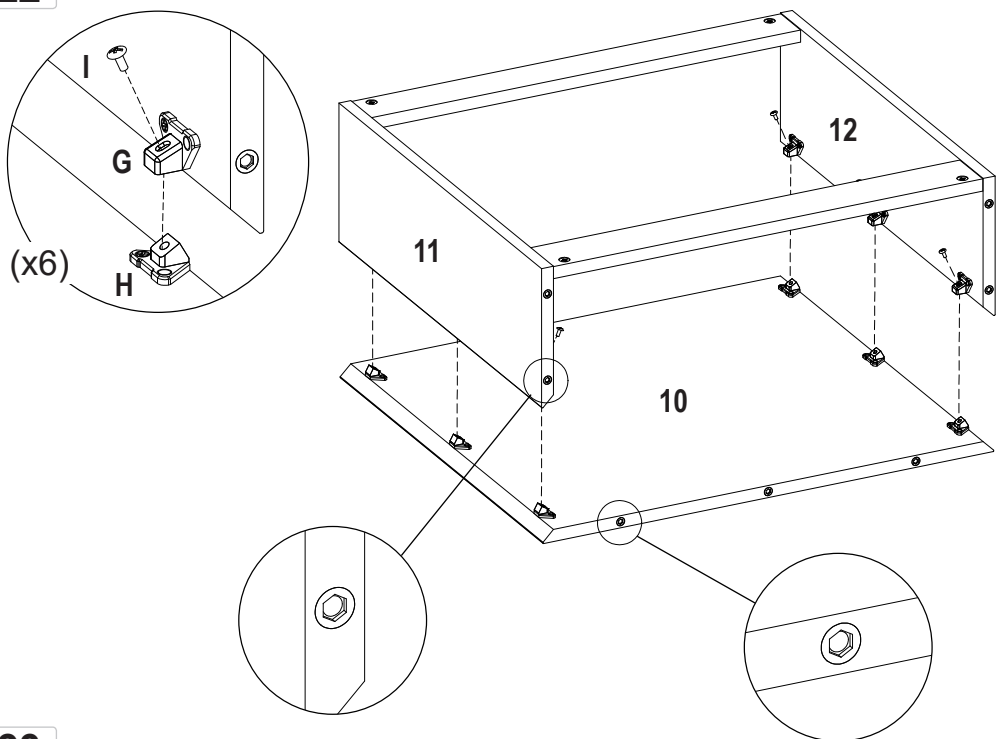
20 (x3)



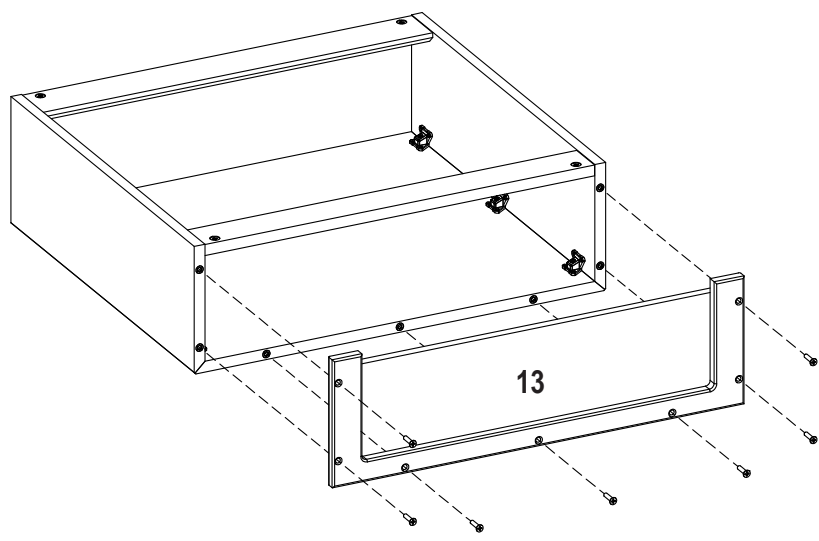
21



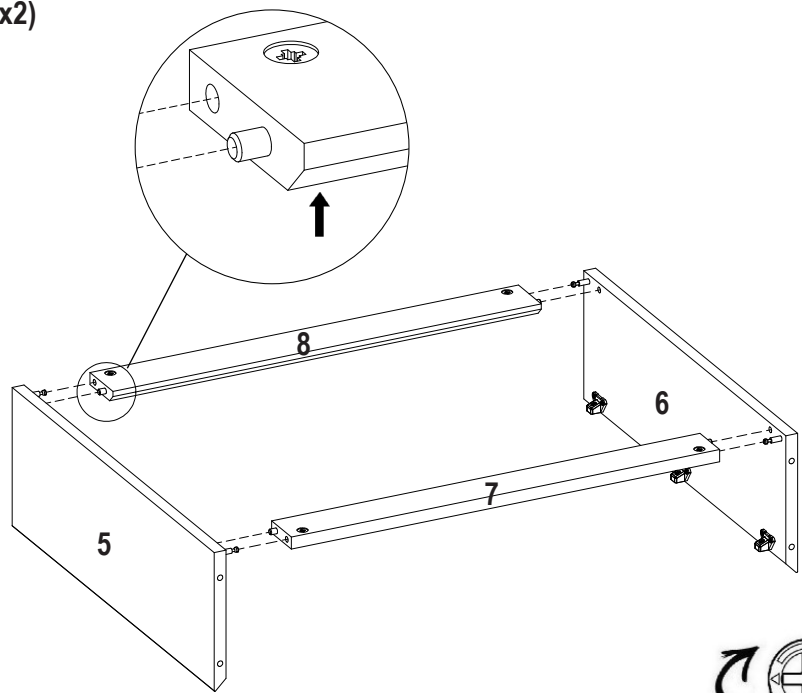
22



23



24 (x2)



25 (x2)

