

Q-Tower 2000 RCD

User Manual

NL 2

EN 11

DE 19

FR 28

SV 37

DA 45

CS 53

SK 62

RO 70



Model: Q-Tower 2000 RCD
Product code: 335514
335521 (Swiss plug)

Date: 26/03/2021
Version: v1.0

EUROM[®]
POWERFUL PRODUCTS SINCE 1974

Gefeliciteerd met uw aankoop van dit EUROM-apparaat. U heeft een hoogwaardig apparaat gekocht waar u nog vele jaren plezier van zal hebben. Door dit apparaat met aandacht en zorg te gebruiken, beperkt u het risico op persoonlijk letsel of materiële schade.



LET OP

Lees deze gebruiksaanwijzing eerst grondig door en zorg dat u alles goed begrijpt voordat u het apparaat monteert, installeert en gebruikt.

Inleiding

In deze handleiding staat het correcte en veilige gebruik van dit apparaat beschreven. Bewaar deze handleiding voor toekomstig gebruik. De handleiding is een onmisbaar onderdeel van het apparaat en moet bij doorverkoop of inruil aan de nieuwe eigenaar worden overhandigd. Deze handleiding is met de grootst mogelijke zorg samengesteld. Wij behouden ons desalniettemin het recht voor deze handleiding te allen tijde te verbeteren en aan te passen. De gebruikte afbeeldingen kunnen afwijken.

De volgende symbolen en termen worden in deze handleiding gebruikt om de lezer te wijzen op veiligheidskwesties en belangrijke informatie:



WAARSCHUWING

Duidt op een gevaarlijke situatie die, indien de veiligheidsinstructies niet worden opgevolgd, kan leiden tot letsel bij de operator of omstanders, lichte en/of matige schade aan het product of aan het milieu.



LET OP

Duidt op een gevaarlijke situatie die, indien de veiligheidsinstructies niet worden opgevolgd, kan leiden tot lichte en/of matige schade aan het product of aan het milieu.

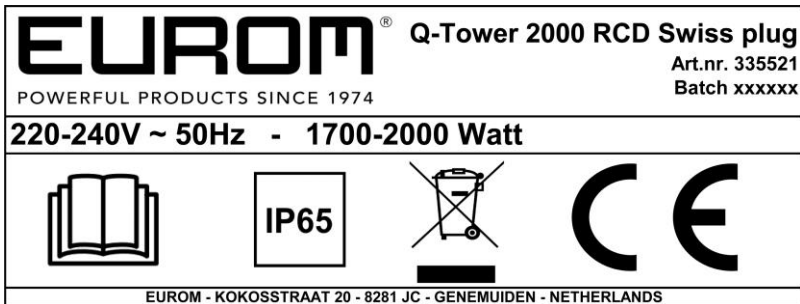
Garantie

EUROM biedt 24 maanden garantie op dit apparaat vanaf de datum van aankoop. Slijtage door normaal gebruik valt niet onder de garantie. De garantie vervalt als een defect het gevolg is van onopzettelijk of onzorgvuldig gebruik van het apparaat. De fabrikant, importeur en leverancier zijn niet aansprakelijk voor onjuiste aansluitingen.

Identificatie

EUROM [®]	Q-Tower 2000 RCD		
POWERFUL PRODUCTS SINCE 1974	Art.nr. 335514 Batch xxxxxx		
220-240V ~ 50Hz - 1700-2000 Watt			
EUROM - KOKOSSTRAAT 20 - 8281 JC - GENEMUIDEN - NETHERLANDS			

Afbeelding 1



Afbeelding 2

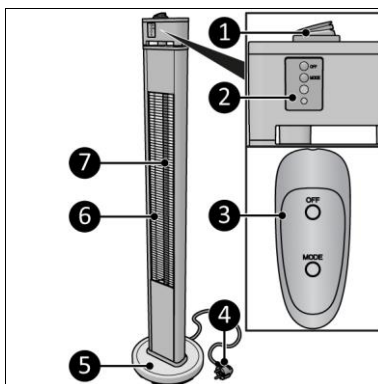
Specificaties

Productafmeting:	290 Ø x 150 x 75 x 1315 mm
Gewicht:	8,2 kg
Voltage:	220-240 V / 50 Hz
Vermogen (L/M/H):	650/1300/2000 W
Beschermingsgraad:	IP65
Beschermingsklasse:	Klasse I

Beschrijving

De Q-Tower 2000 RCD is een gebruiksvriendelijke elektrische kachel voor binnen en buiten met een afstandsbediening, zie (Afbeelding 3), (Afbeelding 4) en (Afbeelding 5). Het apparaat is voorzien van een kantelbeveiliging, die ervoor zorgt dat het apparaat automatisch uitschakelt als het omvalt. Het apparaat werkt weer normaal wanneer het rechtop wordt gezet. Schakel het apparaat eerst uit, trek de stekker uit het stopcontact en controleer op eventuele beschadigingen voordat u het opnieuw gebruikt. Gebruik het apparaat niet als het beschadigd is of niet goed meer werkt, maar neem in dat geval altijd eerst contact op met uw leverancier.

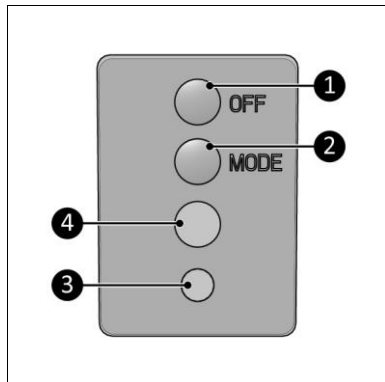
1. AAN/UIT-schakelaar
2. Bedieningspaneel
3. Afstandsbediening
4. Stekker
5. Voet
6. Beschermingsrooster
7. Verwarmingsbuis



Afbeelding 3

Bedieningspaneel

1. UIT-knop
2. MODUS-knop
3. Lichtindicator
4. Ontvanger van de afstandsbediening

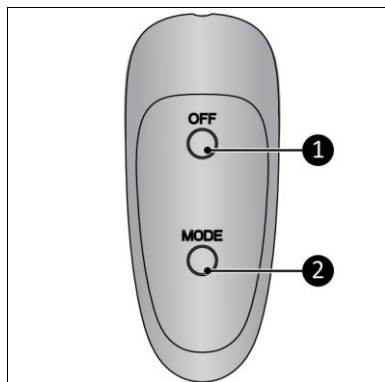


Afbeelding 4

Afstandsbediening*

1. UIT-knop
2. MODUS-knop

*Batterijen niet inbegrepen



Afbeelding 5

Veiligheid

Lees deze veiligheidsinstructies grondig door en zorg dat u alles goed begrijpt. Onjuist gebruik kan leiden tot letsels en zorgt ervoor dat de garantie van EUROM vervalt.

Dit apparaat is niet geschikt voor personen met een fysieke, zintuiglijke of mentale beperking of met gebrek aan ervaring en kennis (inclusief kinderen). Houd het apparaat buiten het bereik van kinderen, onbevoegden en huisdieren. Gebruik dit apparaat niet in kleine ruimten als deze worden bewoond door personen die de ruimte niet zelfstandig kunnen verlaten, tenzij er voortdurend toezicht is. Laat het apparaat nooit onbeheerd achter wanneer het aanstaat.

Algemene veiligheidsinstructies



WAARSCHUWING

- Zorg dat er geen water op of in het apparaat spat.
- Dompel geen enkel deel van het apparaat onder in water of andere vloeistoffen.
- Steek nooit vingers of andere voorwerpen in de openingen van het apparaat.
- Stel het apparaat niet bloot aan sterke trillingen of mechanische belasting.



WAARSCHUWING

Het apparaat wordt erg heet. Raak het apparaat niet aan tijdens gebruik of binnen vijf minuten na gebruik..



LET OP

Dek het apparaat niet af tijdens het gebruik of na gebruik als het apparaat nog heet is. Houd textiel, gordijnen, tentdoeken en ander brandbaar materiaal op een minimumafstand van 1,5 meter van het apparaat om het brandgevaar te verminderen.

Veiligheid tijdens gebruik



WAARSCHUWING

Gebruik het apparaat niet:

- als de onderdelen vuil of nat zijn;
- in de buurt van of in een vochtige omgeving, zoals een badkamer of wasruimte;
- in de buurt van een waterbron, zoals een bad, douche of zwembad;
- in de buurt van of in een stoffige en vuile omgeving;
- in de buurt van ontvlambare materialen, vloeistoffen of dampen;
- in de buurt van andere warmtebronnen en open vuur;
- direct onder een stopcontact;
- in combinatie met een toestel dat het apparaat automatisch inschakelt, zoals een timer, dimmer of een ander toestel.

Als het apparaat, het netsnoer of de stekker schade vertoont of slecht werkt, stel het apparaat dan onmiddellijk buiten gebruik en onderbreek de stroomtoevoer meteen.

Vervoer en opslag

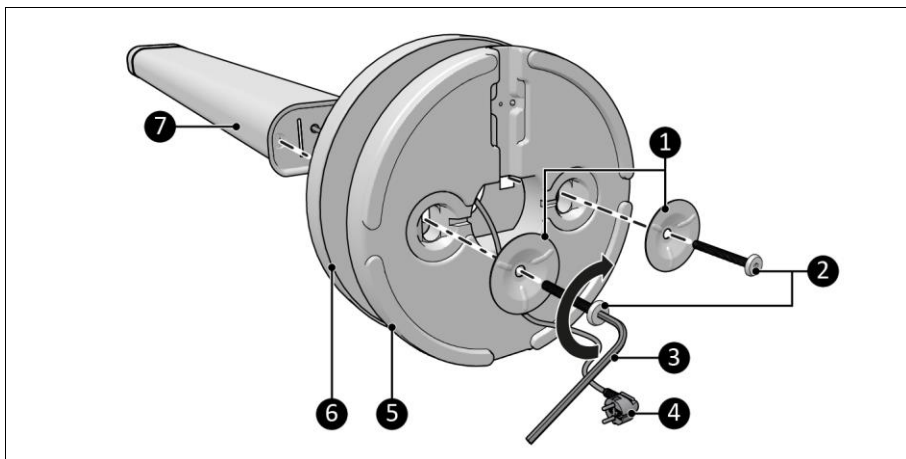
- Maak het apparaat schoon voordat u het opbergt.
- Vervoer het apparaat rechtopstaand.
- Bewaar het apparaat rechtop in de originele verpakking op een koele, droge en stofvrije plaats.

Montage en installatie

Het apparaat is verpakt in één doos. Verwijder al het verpakkingsmateriaal en controleer of het apparaat niet beschadigd is. Gebruik de kachel niet als deze beschadigd is, maar neem in dat geval altijd contact op met uw leverancier. Bewaar de verpakking voor veilige opslag en vervoer.

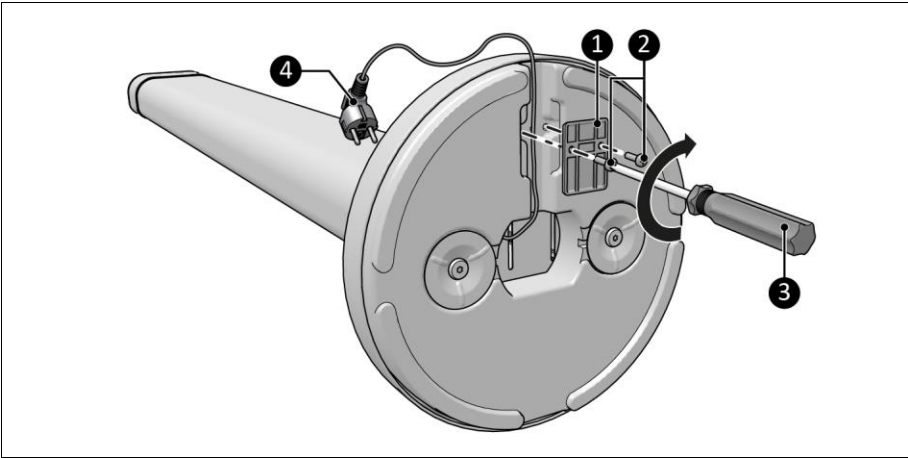
Montage

1. Leg het hoofdonderdeel neer op een stevige ondergrond (Afbeelding 6, pos. 7).
2. Trek de stekker (Afbeelding 6, pos. 4) door de middelste opening van de afschermplaat van de voet (Afbeelding 6, pos. 6) en de voet zelf (Afbeelding 6, pos. 5).
3. Breng het hoofdonderdeel, de afschermplaat van de voet en de voet samen.
4. Plaats de sluitringen (Afbeelding 6, pos. 1) en zet de inbusschroeven (Afbeelding 6, pos. 2) vast met de bijgeleverde inbussleutel.



Afbeelding 6

5. Steek de stroomkabel door de kabelsleuf (Afbeelding 7).
6. Plaats het afdekplaatje (Afbeelding 7, pos. 1) over de kabelsleuf en bevestig het met de schroeven (Afbeelding 7, pos. 2) en een kruiskopschroevendraaier (Afbeelding 7, pos. 3) op de voet.



Afbeelding 7

Installatie



WAARSCHUWING

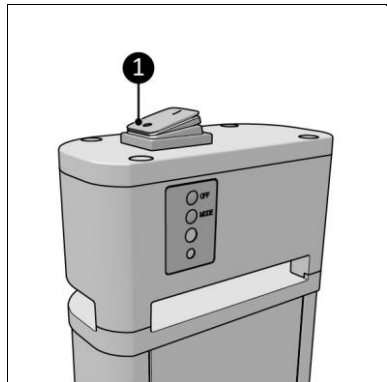
Gebruik geen verlengsnoer, dit kan leiden tot oververhitting en brand. Als een verlengsnoer onvermijdelijk is, gebruik dan een onbeschadigde en gearde versie. Gebruik een verlengsnoer met een minimum vermogen van 2000 watt. Wikkel het verlengsnoer altijd volledig af om oververhitting te voorkomen.



LET OP

Zorg dat de hoofdspanning gelijk is aan de spanning die aangegeven staat op het identificatielabel van het apparaat. Alle elektrische aansluitingen moeten onder alle omstandigheden droog blijven.

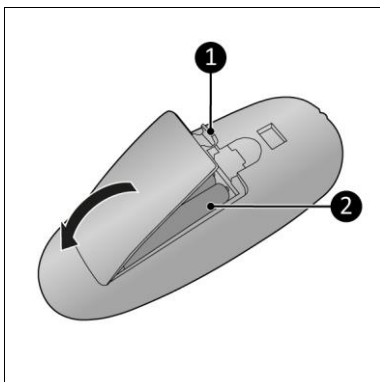
1. Plaats het apparaat op een vlakke en stabiele ondergrond.
2. Plaats het apparaat op een afstand van minimaal 1,5 meter van een object, muur of plafond.
3. Plaats het apparaat nooit direct onder een stopcontact.
4. Zorg dat de AAN/UIT-knop in de UIT-stand staat (Afbeelding 8, pos. 1).
5. Steek de stekker in een gearde stopcontact waar u makkelijk bij kunt. Gebruik een gearde stopcontact met een minimum vermogen van 2000 watt.



Afbeelding 8

Afstandsbediening

1. Trek aan het lipje (Afbeelding 9, pos. 1) en verwijder de afschermplaat (Afbeelding 9).
2. Verwijder de batterijen (indien aanwezig).
3. Plaats twee batterijen (AAA 1,5 V) zoals aangegeven in het batterijvakje. Zorg dat u de batterijen er correct in doet (Afbeelding 9, pos. 2).
4. Plaats de afschermplaat terug.



Afbeelding 9

Werking

WAARSCHUWING



Controleer voor elk gebruik of:

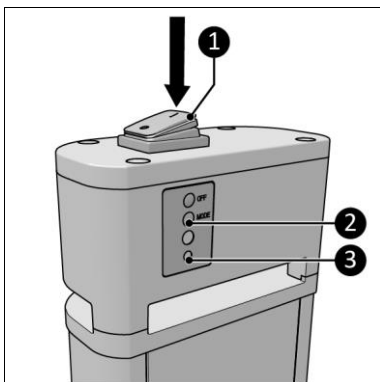
- uw handen droog zijn voordat u het apparaat bedient;
- het apparaat schoon en droog is;
- het apparaat niet beschadigd is.



LET OP

Als u het apparaat aanzet, kan er rook en geur ontstaan. Dit is normaal en zal na een paar minuten verdwijnen.

1. Druk op de AAN/UIT-schakelaar (Afbeelding 10, pos. 1).
2. De lichtindicator (Afbeelding 10, pos. 3) begint te knipperen.
3. Druk op de MODUS-knop op het bedieningspaneel (Afbeelding 10, pos. 2) of op de afstandsbediening (Afbeelding 5, pos. 2) tot de gewenste instelling is bereikt:
 - laag – groen lampje;
 - medium – oranje lampje;
 - hoog – rood lampje.



Afbeelding 10

Stand-bymodus

1. Druk op de UIT-knop op het bedieningspaneel (Afbeelding 4, pos. 1) of op de afstandsbediening (Afbeelding 5, pos. 1).
2. De lichtindicator (Afbeelding 10, pos. 3) begint te knipperen.

Na de werking



LET OP

Gebruik de stroomkabel niet om het apparaat los te koppelen of te dragen. Wind de stroomkabel niet te strak op en niet in scherpe hoeken. Wikkel de stroomkabel niet om het apparaat heen.

1. Zorg dat de AAN/UIT-knop in de UIT-stand staat (Afbeelding 8, pos. 1).
2. Trek de stekker uit het stopcontact.
3. Laat het apparaat eerst afkoelen voordat u het aanraakt.
4. Rol de stroomkabel op.
5. Verwijder de batterijen uit de afstandsbediening.

Onderhoud



WAARSCHUWING

Voer geen reparaties of wijzigingen aan dit apparaat uit.

Onderhoud en reparaties moeten worden uitgevoerd door een vakman die bevoegd is door EUROM. Indien de elektrische kabel en/of de elektrische stekker beschadigd is, moet deze worden vervangen door de fabrikant, servicemedewerker of personen met vergelijkbare kwalificaties om risico's te voorkomen.

Reiniging



WAARSCHUWING

Het apparaat wordt erg heet. Zorg ervoor dat het apparaat is uitgeschakeld, dat de stekker uit het stopcontact is en dat het volledig is afgekoeld.



LET OP

Gebruik geen:

- schuursponsjes;
- harde borstels;
- ontvlambare, agressieve of chemische reinigingsmiddelen.

Voorkom dat er water in het apparaat komt. Dompel geen enkel deel van het apparaat onder in water of andere vloeistoffen.

We raden aan het apparaat na elk gebruik en voor het opbergen te reinigen.

1. Veeg het apparaat af met een vochtige, schone, zachte, pluisvrije doek of een zachte borstel.
2. Laat het apparaat volledig drogen voor gebruik en opslag.

Verwijdering




Gooi het apparaat aan het einde van de levensduur weg volgens de plaatselijke wetten en voorschriften of lever het apparaat in bij uw leverancier. Verwijder de batterijen uit de afstandsbediening zodat u ze apart kunt weggooien.

Bijlages

De CE-verklaring vindt u aan het einde van deze handleiding.



Thank you for choosing this EUROM device. You have purchased a quality device that you will enjoy for many years. Using this device with respect and care will reduce the risk of personal injury or material damage.

	CAUTION It is important to read and understand this instruction manual before assembling, installing and using the device.
---	--

Introduction

This manual describes the correct and safe use of this device. Keep this manual for future reference. The manual is an essential part of the device and must be given to the new owner upon resale or exchange. This manual has been compiled with the utmost care. Nevertheless, we reserve the right to improve and adjust this manual at any time. The images used may differ.

The following symbols and terms are used in this manual to alert the reader on safety issues and important information:

	WARNING Indicates a hazardous situation which, if the safety instructions are not followed, can lead to injuries to the operator or bystanders, light and/or moderate damage to the product or to the environment.
	CAUTION Indicates a hazardous situation which, if the safety instructions are not followed, can lead to light and/or moderate damage to the product or to the environment.

Warranty

EUROM offers a 24-month warranty on this device from the date of purchase. The warranty does not cover wear and tear from normal use. The warranty expires if a defect is the result of unintentional or careless use of the device. The manufacturer, importer and supplier are not liable for incorrect connections.

Identification





EUROM [®]	Q-Tower 2000 RCD		
POWERFUL PRODUCTS SINCE 1974	Art.nr. 335514 Batch xxxxxx		
220-240V ~ 50Hz - 1700-2000 Watt			
			
EUROM - KOKOSSTRAAT 20 - 8281 JC - GENEMUIDEN - NETHERLANDS			

Figure 1

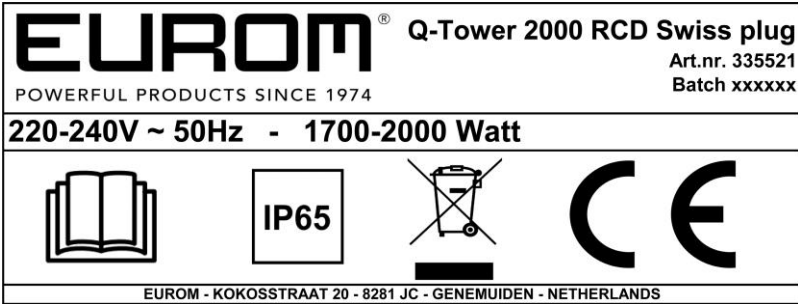


Figure 2

Specifications

Product size:	290 Ø x 150 x 75 x 1315 mm
Weight:	8.2 kg
Voltage:	220-240 V / 50 Hz
Power (L/M/H):	650/1300/2000 W
Protection rating:	IP65
Protective class:	Class I

Description

The Q-Tower 2000 RCD is an easy-to-use electric heater for in- and outdoor use with a remote control, see (Figure 3), (Figure 4) and (Figure 5). The device is fitted with a tipping safeguard, which ensures it automatically shuts off if it tips over. When the device is returned to its upright position, it will resume functioning normally. Before reusing the device, switch it off, unplug it and check it for damage. Do not use the device if it is damaged or malfunctioning, but always contact your supplier.

1. ON/OFF switch
2. Control panel
3. Remote control
4. Power plug
5. Base
6. Safety grill
7. Heating tube

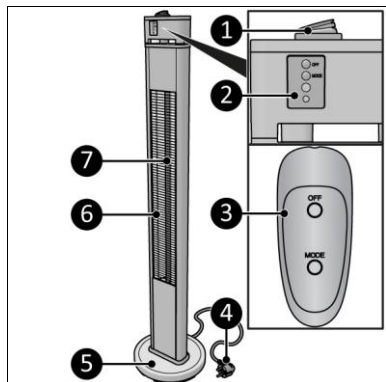


Figure 3

Control panel

1. OFF button
2. MODE button
3. Light indicator
4. Remote control receiver

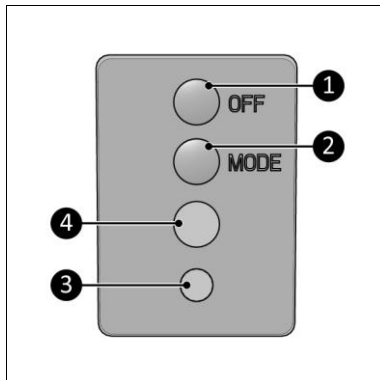


Figure 4

Remote control*

1. OFF button
2. MODE button

*Batteries not included

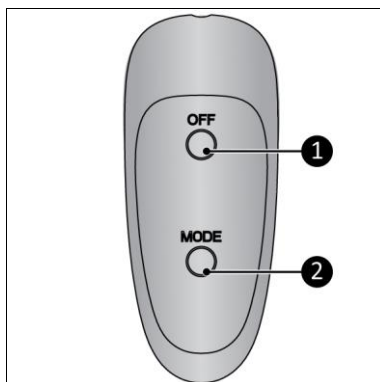


Figure 5

Safety

Please read and understand these safety instructions. Incorrect use can cause injury and will void EUROM's warranty.

This device is not suitable for use by persons with a physical, sensory or mental disability, or lack of experience and knowledge (including children). Keep the device out of reach of children, unqualified persons and pets. Do not use this device in small rooms when they are occupied by persons not capable of leaving the room on their own, unless constant supervision is provided. Never leave the device unattended while it is in operation.

General safety instructions



WARNING

- Prevent splashing water on or in the device.
- Do not immerse any part of the device in water or other liquids.
- Never insert fingers or other objects into the openings of the device.
- Do not expose the device to strong vibrations or mechanical stress.



WARNING

The device becomes very hot during use. Do not touch the device during use or within five minutes after use.



CAUTION

Do not cover the device during usage or after use while the device is still hot. To reduce the risk of fire, keep textiles, curtains, tent canvasses and other flammable material at a minimum distance of 1.5 meter from the device.

Safety during operation



WARNING

Do not use the device:

- if any parts are dirty or wet;
- near or in a humid environment, like a bathroom or laundry room;
- near a water source, like a bath, shower or swimming pool;
- near or in a dusty and dirty environment;
- near flammable materials, liquids or fumes;
- near other heat sources and open fire;
- immediately below a socket outlet;
- with an appliance that automatically switches the device on, such as a timer, dimmer or any other device.

If the device, the electric cable or plug shows damage or is malfunctioning, immediately take the appliance out of use and disconnect the power supply.

Transport and storage

- Clean the device before storing it.
- Transport the device upright.
- Store the device upright in its original packaging in a cool, dry and dust-free area.

Assembly and installation

The device is packed in one box. Remove all packaging material and check that the device is not damaged. Do not use the heater if it is damaged, but always contact your supplier. Keep the packaging for safe storage and transport.

Assembly

1. Lay the main body down on a steady surface (Figure 6, pos. 7).
2. Pull the power plug (Figure 6, pos. 4) through the center opening of the base cover (Figure 6, pos. 6) and the base (Figure 6, pos. 5).
3. Bring the main body, the base cover and the base together.
4. Place the washers (Figure 6, pos. 1) and fix the Allen screws (Figure 6, pos. 2) with the included Allen key.

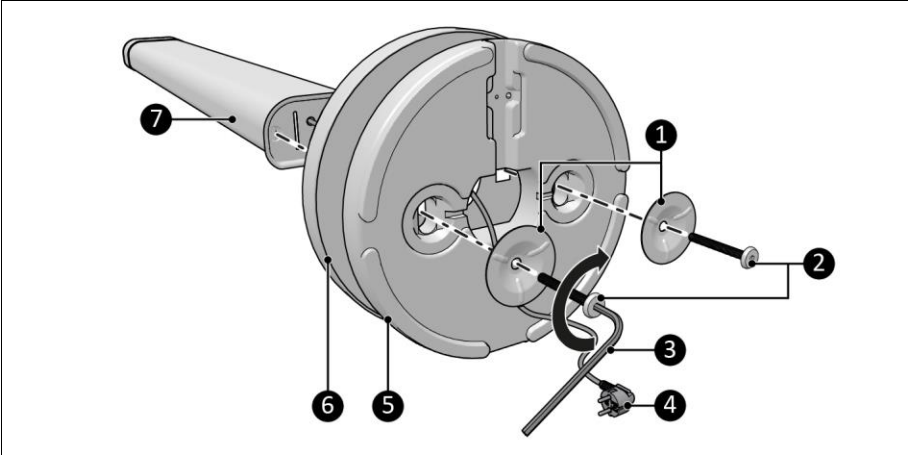


Figure 6

5. Place the power cable through the cable slot (Figure 7).
6. Put the cover plate (Figure 7, pos. 1) over the cable slot and fix it onto the base with the screws (Figure 7, pos. 2) and a Phillips screwdriver (Figure 7, pos. 3).

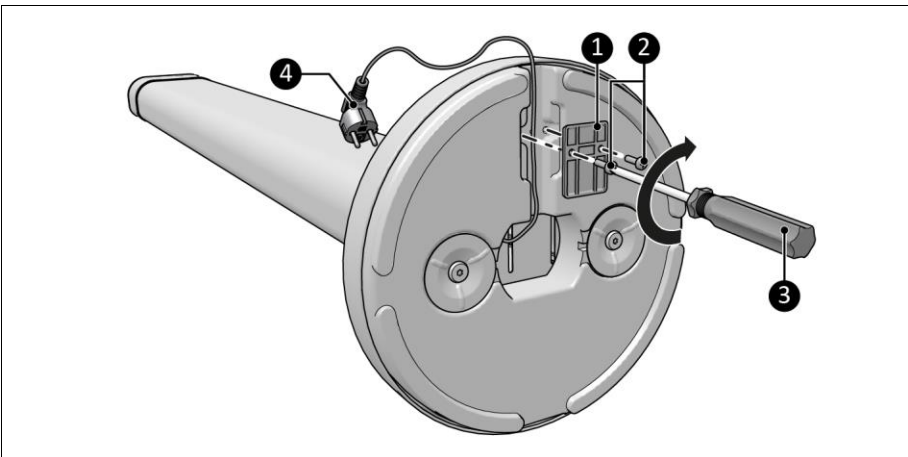


Figure 7

Installation



WARNING

Do not use an extension cable, this can cause overheating and fire. If using an extension cable is unavoidable, make sure it is undamaged and earthed. Use an extension cable with a minimum power of 2000 Watt. Always unwind the extension cable completely to prevent overheating.



CAUTION

Make sure that the main voltage is the same as indicated on the identification label of the device. All electrical connections must stay dry under all circumstances.

1. Place the device on a level and steady surface.
2. Place the device with a minimum distance of 1.5 meter to any object, wall or ceiling.
3. Do not place the device immediately below a socket outlet.
4. Make sure the ON/OFF switch is in the OFF position (Figure 8, pos. 1).
5. Put the power plug into an earthed wall socket that is easily accessible. Use an earthed wall socket with a minimum power of 2000 Watt.

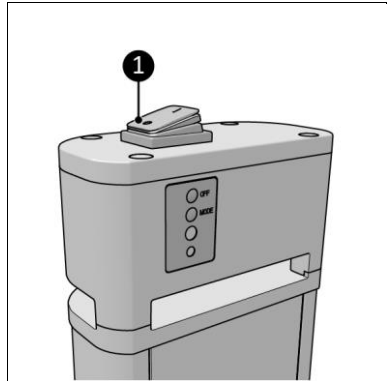


Figure 8

Remote control

1. Pull the lip (Figure 9, pos. 1) and remove the cover (Figure 9).
2. Remove the batteries (if present).
3. Insert two batteries (AAA 1.5 V) as indicated in the battery compartment. Make sure to insert the batteries correctly (Figure 9, pos. 2).
4. Replace the cover.

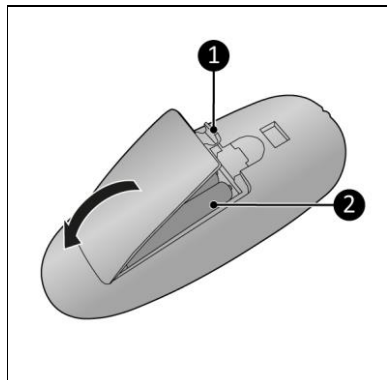


Figure 9

Operation

WARNING



Before every use, make sure that:

- you operate the device with dry hands;
- the device is clean and dry;
- the device is not damaged.



CAUTION

When the device is turned on it can give off smoke and an odor. This is normal and will disappear after a few minutes.

1. Press the ON/OFF switch (Figure 10, pos. 1).
2. The light indicator (Figure 10, pos. 3) starts to flash.
3. Press the MODE button on the control panel (Figure 10, pos. 2) or on the remote control (Figure 5, pos. 2) until the desired setting is reached:
 - low – green light;
 - medium – orange light;
 - high – red light.

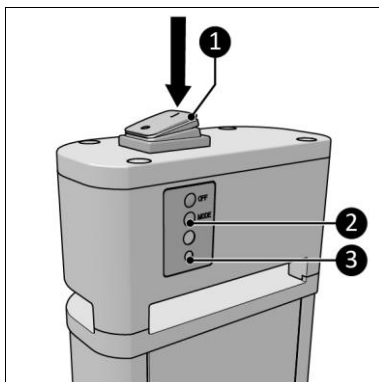


Figure 10

Standby mode

1. Press the OFF button on the control panel (Figure 4, pos. 1) or on the remote control (Figure 5, pos. 1).
2. The light indicator starts to flash (Figure 10, pos. 3).

After operation

CAUTION



Do not use the power cable to unplug or carry the device. Do not wind the power cable too tightly or in sharp corners. Do not wrap the power cable around the device.

1. Make sure the ON/OFF switch is in the OFF position (Figure 8, pos. 1).
2. Disconnect the power plug from the power outlet.
3. Let the device cool down before touching it.
4. Wind the power cable.
5. Remove the batteries from the remote control.

Maintenance



WARNING

Do not perform any repairs or modifications to this device.

Maintenance and repairs must be carried out by a EUROM authorized professional. If the electric cable and/or electric plug is damaged, it should be replaced by the manufacturer or its service employee or persons with similar qualifications to prevent risks.

Cleaning



WARNING

The device becomes very hot. Make sure the device is turned off, unplugged and completely cooled down.



CAUTION

Do not use:

- scouring pads;
- hard brushes;
- flammable, aggressive or chemical cleaning products.

Prevent water from entering the device. Do not immerse any part of the device in water or other liquids.

It is recommended to clean the device after each use and prior to storage.

1. Wipe the device with a damp, clean, soft, lint-free cloth or a soft brush.
2. Let the device dry completely prior to use and storage.

Disposal



At its end of life, discard the device according to the local laws and regulations, or deliver the device to your supplier. Remove the batteries from the remote control for separate disposal.

Attachments

The CE declaration can be found at the end of this manual.

Vielen Dank, dass Sie sich für dieses EUROM-Gerät entschieden haben. Sie haben ein Qualitätsgerät gekauft, an dem Sie viele Jahre Freude haben werden. Wenn Sie dieses Gerät mit Respekt und Sorgfalt verwenden, wird das Risiko von Personen- oder Sachschäden verringert.



VORSICHT

Es ist wichtig, diese Bedienungsanleitung zu lesen und zu verstehen, bevor Sie das Gerät zusammenbauen, installieren und verwenden.

Einführung

Dieses Handbuch beschreibt die korrekte und sichere Verwendung dieses Geräts. Bewahren Sie das Handbuch zum späteren Nachschlagen auf. Das Handbuch ist ein wesentlicher Bestandteil des Geräts und muss dem neuen Besitzer beim Weiterverkauf oder Austausch übergeben werden. Das Handbuch wurde mit größter Sorgfalt erstellt. Wir behalten uns jedoch das Recht vor, das Handbuch jederzeit zu verbessern und anzupassen. Die verwendeten Bilder können abweichen.

Die folgenden Symbole und Begriffe werden in diesem Handbuch verwendet, um den Leser auf Sicherheitsfragen und wichtige Informationen aufmerksam zu machen:



WARNUNG

Weist auf eine gefährliche Situation hin, die, wenn die Sicherheitshinweise nicht befolgt werden, zu Verletzungen des Bedieners oder von Umstehenden, zu leichten und/oder mäßigen Schäden am Produkt oder an der Umwelt führen kann.



VORSICHT

Weist auf eine gefährliche Situation hin, die, wenn die Sicherheitshinweise nicht befolgt werden, zu leichten und/oder mäßigen Schäden am Produkt oder an der Umwelt führen kann.

Garantie

EUROM gewährt ab Kaufdatum eine Garantie von 24 Monaten auf dieses Gerät. Die Garantie deckt keine Abnutzung durch normale Verwendung ab. Die Garantie erlischt, wenn ein Defekt auf eine unbeabsichtigte oder unachtsame Verwendung des Geräts zurückzuführen ist. Der Hersteller, Importeur und Lieferant haften nicht für fehlerhafte Verbindungen.

Identifizierung

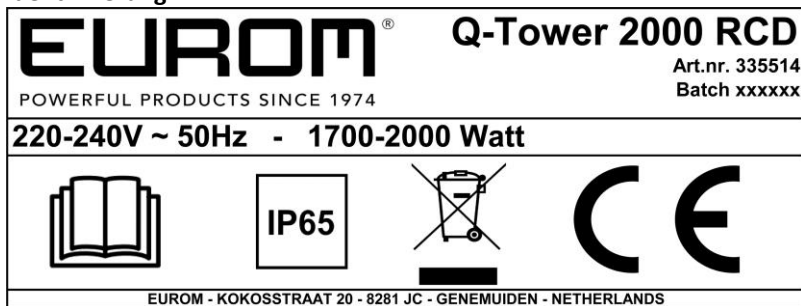


Abbildung 1

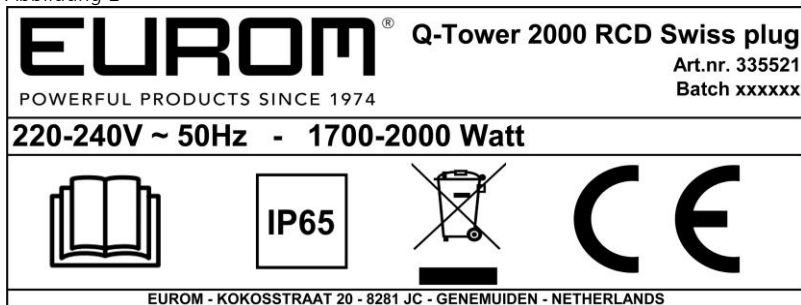


Abbildung 2

Spezifikationen

Produktgröße:	290 Ø x 150 x 75 x 1315 mm
Gewicht:	8,2 kg
Stromspannung:	220-240 V / 50 Hz
Leistung (L/M/H):	650/1300/2000 W
Schutzart:	IP65
Schutzklasse:	Klasse I

Beschreibung

Der Q-Tower 2000 RCD ist eine benutzerfreundliche elektrische Heizung für den Innen- und Außenbereich mit einer Fernbedienung, siehe (Abbildung 3), (Abbildung 4) und (Abbildung 5). Das Gerät ist mit einem Kippschutz ausgestattet, der sicherstellt, dass es sich beim Umkippen automatisch abschaltet. Wenn das Gerät wieder in die aufrechte Position gebracht wird, funktioniert es wieder normal. Schalten Sie das Gerät vor der Wiederverwendung aus, ziehen Sie den Netzstecker und überprüfen Sie es auf Beschädigungen. Verwenden Sie das Gerät nicht, wenn es beschädigt ist oder eine Fehlfunktion aufweist, sondern wenden Sie sich immer erst an Ihren Lieferanten.

1. EIN/AUS-Schalter
2. Schalttafel
3. Fernbedienung
4. Netzstecker
5. Fuß
6. Sicherheitsgitter
7. Heizungsrohr

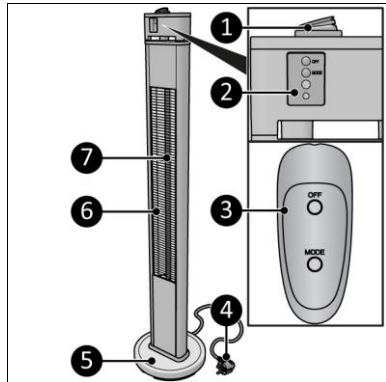


Abbildung 3

Schalttafel

1. AUS-Schalter
2. MODE-Schalter
3. Lichtanzeige
4. Fernbedienungsempfänger

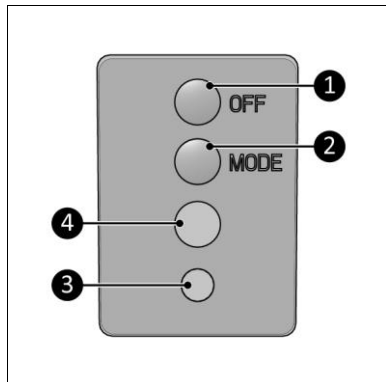


Abbildung 4

Fernbedienung*

1. AUS-Schalter
2. MODE-Schalter

*Batterien nicht enthalten

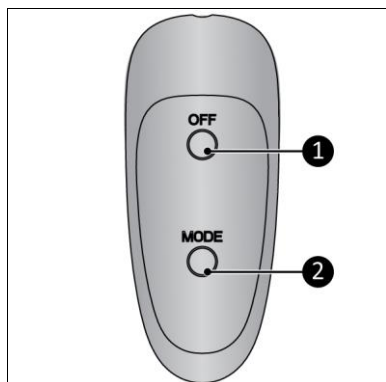


Abbildung 5

Sicherheit

Bitte lesen und verstehen Sie diese Sicherheitshinweise. Eine falsche Verwendung kann zu Verletzungen führen und macht die EUROM-Garantie ungültig.

Dieses Gerät ist nicht für Personen mit einer körperlichen, sensorischen oder geistigen Behinderung oder mangelnder Erfahrung und Wissen (einschließlich Kinder) geeignet. Bewahren Sie das Gerät außerhalb der Reichweite von Kindern, nicht qualifizierten Personen und Haustieren auf. Verwenden Sie dieses Gerät nicht in kleinen Räumen, wenn sie von Personen bewohnt werden, die den Raum nicht alleine verlassen können, es sei denn, eine konstante Überwachung kann gewährleistet werden. Lassen Sie das Gerät niemals unbeaufsichtigt, während es in Betrieb ist.

Allgemeine Sicherheitshinweise

WARNUNG



- Vermeiden Sie Spritzwasser auf oder im Gerät.
- Tauchen Sie keinen Teil des Geräts in Wasser oder andere Flüssigkeiten.
- Führen Sie niemals Finger oder andere Gegenstände in die Öffnungen des Geräts ein.
- Setzen Sie das Gerät keinen starken Vibrationen oder mechanischen Belastungen aus.



WARNUNG

Das Gerät wird während des Gebrauchs sehr heiß. Berühren Sie das Gerät nicht während des Gebrauchs oder innerhalb von fünf Minuten nach dem Gebrauch.



VORSICHT

Decken Sie das Gerät während oder nach dem Gebrauch nicht ab, solange das Gerät noch heiß ist. Um die Brandgefahr zu verringern, halten Sie Textilien, Vorhänge, Zeltleinwände und anderes brennbares Material in einem Mindestabstand von 1,5 Meter vom Gerät.

Sicherheit während des Betriebs

WARNUNG

Verwenden Sie das Gerät nicht:

- wenn Teile verschmutzt oder nass sind;
- in der Nähe oder in einer feuchten Umgebung, wie einem Badezimmer oder einer Waschküche;
- in der Nähe einer Wasserquelle wie einem Bad, einer Dusche oder einem Schwimmbad;
- in der Nähe oder in einer staubigen und schmutzigen Umgebung;
- in der Nähe von brennbaren Materialien, Flüssigkeiten oder Dämpfen;
- in der Nähe anderer Wärmequellen und offenem Feuer;
- unmittelbar unter einer Steckdose;
- mit einem Gerät, welches das Gerät automatisch einschaltet, z. B. einem Timer, einem Dimmer oder einem anderen Gerät.



Wenn das Gerät, das Elektrokabel oder der Stecker beschädigt sind oder eine Fehlfunktion aufweisen, nehmen Sie das Gerät sofort außer Betrieb und trennen Sie die Stromversorgung.

Transport und Lagerung

- Reinigen Sie das Gerät, bevor Sie es aufbewahren.
- Transportieren Sie das Gerät aufrecht.
- Bewahren Sie das Gerät aufrecht in der Originalverpackung an einem kühlen, trockenen und staubfreien Ort auf.

Montage und Installation

Das Gerät ist in einem Karton verpackt. Entfernen Sie das gesamte Verpackungsmaterial und stellen Sie sicher, dass das Gerät nicht beschädigt ist. Verwenden Sie das Gerät nicht, wenn es beschädigt ist oder eine Fehlfunktion aufweist, sondern wenden Sie sich immer erst an Ihren Lieferanten. Bewahren Sie die Verpackung für eine sichere Lagerung und einen sicheren Transport auf.

Montage

1. Legen Sie den Hauptkörper auf eine ebene Fläche (Abbildung 6, Pos. 7).
2. Ziehen Sie den Netzstecker (Abbildung 6, Pos. 4) durch die mittlere Öffnung der Fußabdeckung (Abbildung 6, Pos. 6) und des Fußes (Abbildung 6, Pos. 5).
3. Bringen Sie den Hauptkörper, die Fußabdeckung und den Fuß zusammen.
4. Setzen Sie die Unterlegscheiben (Abbildung 6, Pos. 1) ein und befestigen Sie die Inbusschrauben (Abbildung 6, Pos. 2) mit dem mitgelieferten Inbusschlüssel.

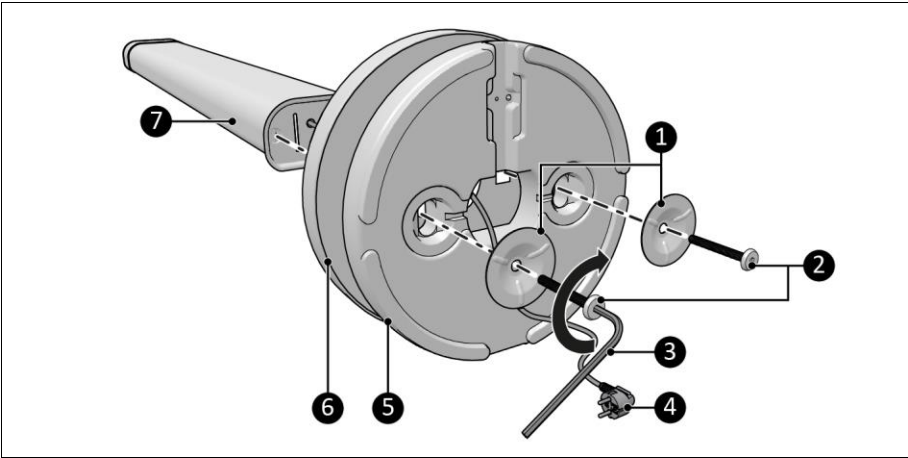


Abbildung 6

5. Führen Sie das Netzkabel durch den Kabelschlitz (Abbildung 7).
6. Setzen Sie die Abdeckplatte (Abbildung 7, Pos. 1) über den Kabelschlitz und befestigen Sie sie mit den Schrauben (Abbildung 7, Pos. 2) und einem Kreuzschlitzschraubendreher (Abbildung 7, Pos. 3) am Fuß.

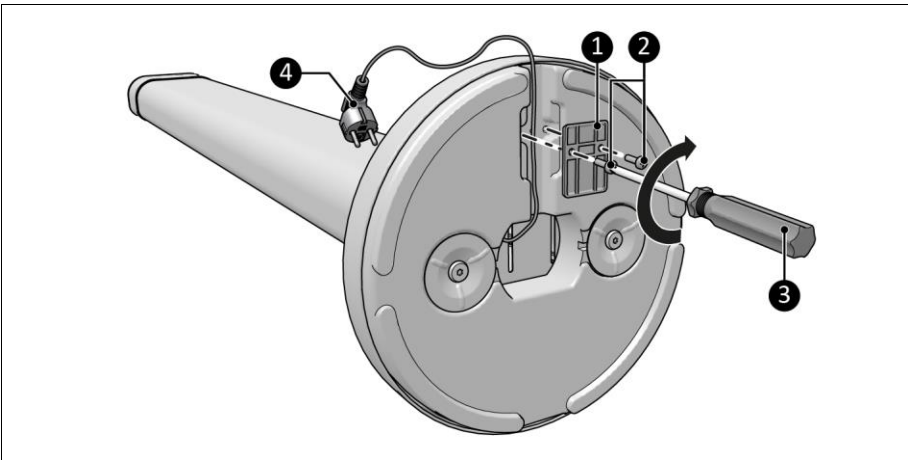


Abbildung 7

Installation



WARNUNG

Verwenden Sie kein Verlängerungskabel, da dies zu Überhitzung und Brand führen kann. Wenn die Verwendung eines Verlängerungskabels unvermeidbar ist, stellen Sie sicher, dass es unbeschädigt und geerdet ist. Verwenden Sie ein Verlängerungskabel mit einer Mindestleistung von 2000 Watt. Wickeln Sie das Verlängerungskabel immer vollständig ab, um eine Überhitzung zu vermeiden.



VORSICHT

Stellen Sie sicher, dass die Hauptspannung übereinstimmt der auf dem Typenschild des Geräts angegebenen Spannung. Alle elektrischen Anschlüsse müssen unter allen Umständen trocken bleiben.

1. Stellen Sie das Gerät auf eine ebene und stabile Oberfläche.
2. Stellen Sie das Gerät in einem Mindestabstand von 1,5 Meter zu Objekten, Wänden oder Decken auf.
3. Stellen Sie das Gerät nicht unmittelbar unter eine Steckdose.
4. Stellen Sie sicher, dass sich der EIN/AUS-Schalter in der Position AUS befindet (Abbildung 8, Pos. 1).
5. Stecken Sie den Netzstecker in eine leicht zugängliche geerdete Steckdose. Verwenden Sie eine geerdete Steckdose mit einer Mindestleistung von 2000 Watt.

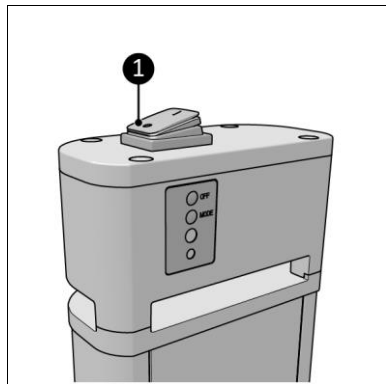


Abbildung 8

Fernbedienung

1. Ziehen Sie an der Lippe (Abbildung 9, Pos. 1) und entfernen Sie die Abdeckung (Abbildung 9).
2. Entfernen Sie die Batterien (falls vorhanden).
3. Legen Sie zwei Batterien (AAA 1,5 V) wie im Batteriefach angegeben ein. Stellen Sie sicher, dass die Batterien richtig eingelegt sind (Abbildung 9, Pos. 2).
4. Bringen Sie die Abdeckung wieder an.

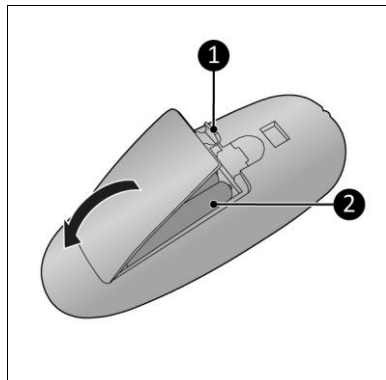


Abbildung 9

Betrieb



WARNUNG

Stellen Sie vor jedem Gebrauch sicher, dass:

- Sie das Gerät mit trockenen Händen bedienen;
- das Gerät sauber und trocken ist;
- das Gerät nicht beschädigt ist.



VORSICHT

Wenn das Gerät eingeschaltet wird, kann es zu Rauch- oder Geruchsbildung kommen. Dies ist normal und verschwindet nach einigen Minuten.

1. Drücken Sie den EIN/AUS-Schalter (Abbildung 10, Pos. 1).
2. Die Lichtanzeige (Abbildung 10, Pos. 3) beginnt zu blinken.
3. Drücken Sie die MODE-Taste auf der Schalttafel (Abbildung 10, Pos. 2) oder auf der Fernbedienung (Abbildung 5, Pos. 2), bis die gewünschte Einstellung erreicht ist:
 - schwach - grünes Licht;
 - mittel - oranges Licht;
 - hoch - rotes Licht.

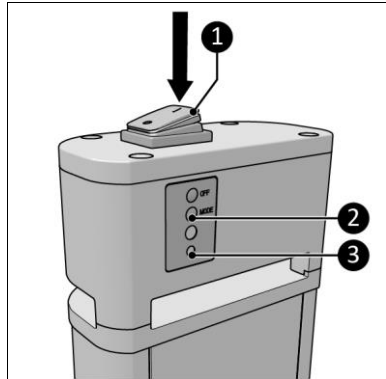


Abbildung 10

Standby Modus

1. Drücken Sie die AUS-Taste auf der Schalttafel (Abbildung 4, Pos. 1) oder auf der Fernbedienung (Abbildung 5, Pos. 1).
2. Die Lichtanzeige beginnt zu blinken (Abbildung 10, Pos. 3).

Nach dem Betrieb



VORSICHT

Verwenden Sie das Netzkabel nicht, um das Gerät aus der Steckdose zu ziehen oder es zu tragen. Wickeln Sie das Netzkabel nicht zu fest auf oder in scharfe Ecken. Wickeln Sie das Netzkabel nicht um das Gerät.

1. Stellen Sie sicher, dass sich der EIN/AUS-Schalter in der Position AUS befindet (Abbildung 8, Pos. 1).
2. Ziehen Sie den Netzstecker aus der Steckdose.
3. Lassen Sie das Gerät abkühlen, bevor Sie es anfassen.
4. Wickeln Sie das Netzkabel.
5. Entfernen Sie die Batterien aus der Fernbedienung.

Wartung



WARNUNG

Führen Sie keine Reparaturen oder Änderungen an diesem Gerät durch.

Wartungs- und Reparaturarbeiten müssen von einem von EUROM autorisierten Fachmann durchgeführt werden. Wenn das elektrische Kabel und/oder der elektrische Stecker beschädigt sind, sollten Sie es vom Hersteller oder dessen Servicemitarbeiter oder von Personen mit ähnlichen Qualifikationen ersetzen lassen, um Risiken zu vermeiden.

Reinigung



WARNUNG

Das Gerät wird sehr heiß. Stellen Sie sicher, dass das Gerät ausgeschaltet, vom Stromnetz getrennt und vollständig abgekühlt ist.



VORSICHT

Bitte nicht verwenden:

- Scheuerpads;
- harte Bürsten;
- brennbare, aggressive oder chemische Reinigungsmittel.

Verhindern Sie, dass Wasser in das Gerät eindringt. Tauchen Sie keinen Teil des Geräts in Wasser oder andere Flüssigkeiten.

Es wird empfohlen, das Gerät nach jedem Gebrauch und vor der Lagerung zu reinigen.

1. Wischen Sie das Gerät mit einem feuchten, sauberen, weichen, fusselfreien Tuch oder einer weichen Bürste ab.
2. Lassen Sie das Gerät vor Gebrauch und Lagerung vollständig trocknen.

Abfallentsorgung



Entsorgen Sie das Gerät am Ende seiner Lebensdauer gemäß den örtlichen Gesetzen und Vorschriften oder liefern Sie es an Ihren Lieferanten. Nehmen Sie die Batterien zur getrennten Entsorgung aus der Fernbedienung.

Anhänge

Die CE-Erklärung finden Sie am Ende dieses Handbuchs.

Merci d'avoir choisi cet appareil EUROM. Vous avez acheté un appareil de qualité dont vous profiterez pendant de nombreuses années. Une utilisation respectueuse et responsable de cet appareil réduit le risque de blessures ou de dommages matériels.



ATTENTION

Il est important de lire et comprendre ce manuel d'instructions avant d'assembler, installer et utiliser l'appareil.

Introduction

Ce manuel décrit comment utiliser cet appareil de manière correcte et sûre. Conservez ce manuel pour pouvoir le consulter ultérieurement. Ce manuel fait partie intégrante de l'appareil et doit être remis au nouveau propriétaire en cas de vente ou d'échange. Ce manuel a été rédigé avec le plus grand soin. Nous nous réservons néanmoins le droit d'améliorer et d'adapter ce manuel à tout moment. Les images utilisées peuvent être différentes de l'appareil lui-même.

Les symboles et termes suivants sont utilisés dans ce manuel pour attirer l'attention du lecteur sur les aspects de la sécurité et diverses informations importantes :



AVERTISSEMENT

Indique une situation dangereuse qui peut entraîner des blessures pour l'opérateur ou les personnes présentes et des dommages légers et/ou modérés pour le produit ou l'environnement si les consignes de sécurité ne sont pas respectées.



ATTENTION

Indique une situation dangereuse qui peut entraîner des dommages légers et/ou modérés pour le produit ou l'environnement si les consignes de sécurité ne sont pas respectées.

Garantie

EUROM accorde une garantie de 24 mois sur cet appareil à compter de la date d'achat. La garantie ne couvre pas l'usure due à une utilisation normale. La garantie est exclue si un défaut est le résultat d'une utilisation abusive ou négligente de l'appareil. Le fabricant, l'importateur et le fournisseur ne sont pas responsables de raccordements incorrects.

Identification

EUROM [®]	Q-Tower 2000 RCD		
POWERFUL PRODUCTS SINCE 1974	Art.nr. 335514 Batch xxxxxx		
220-240V ~ 50Hz - 1700-2000 Watt			
EUROM - KOKOSSTRAAT 20 - 8281 JC - GENEMUIDEN - NETHERLANDS			

Figure 1

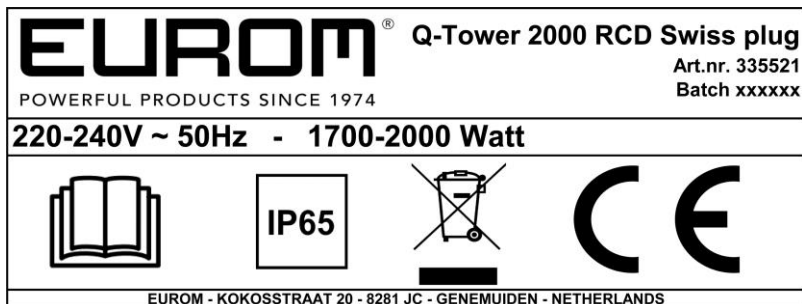


Figure 2

Spécifications

Dimensions du produit :	290 Ø x 150 x 75 x 1315 mm
Poids :	8,2 kg
Tension :	220-240 V / 50 Hz
Puissance (L/H/O) :	650/1300/2000 W
Indice de protection :	IP65
Classe de protection :	Classe I

Description

Le Q-Tower 2000 RCD est un appareil de chauffage électrique facile à utiliser pour une utilisation intérieure et extérieure avec une télécommande, voir (Figure 3), (Figure 4) et (Figure 5). L'appareil est doté d'une protection de basculement qui éteint automatiquement l'appareil quand celui-ci bascule. L'appareil fonctionne à nouveau normalement lorsqu'il est remis en position verticale. Avant de réutiliser l'appareil, éteignez-le, débranchez-le et vérifiez qu'il n'est pas endommagé. N'utilisez pas l'appareil s'il est endommagé ou qu'il présente un dysfonctionnement. Dans ce cas, contactez toujours votre fournisseur.

1. Commutateur marche/arrêt
2. Panneau de commande
3. Télécommande
4. Fiche d'alimentation
5. Socle
6. Grille de sécurité
7. Tube de chauffage

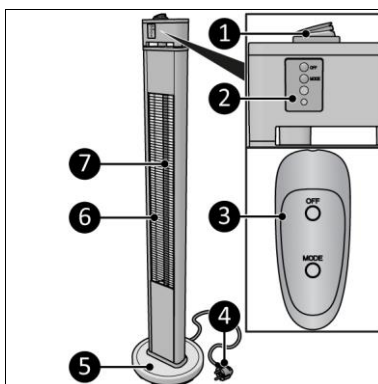


Figure 3

Panneau de commande

1. Bouton d'arrêt
2. Bouton MODE
3. Témoin lumineux
4. Récepteur de télécommande

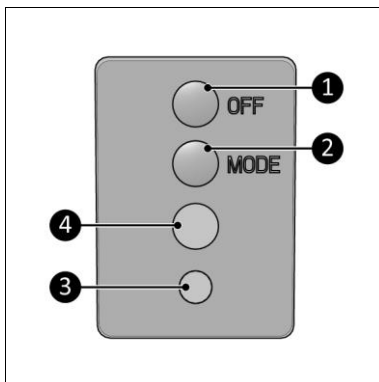


Figure 4

Télécommande*

1. Bouton d'arrêt
2. Bouton MODE

*Piles non incluses

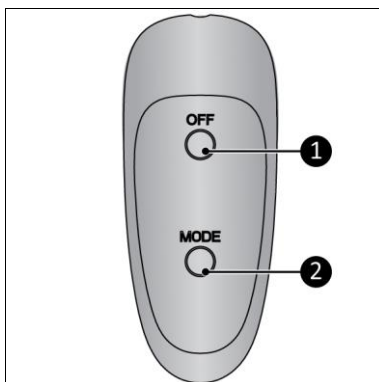


Figure 5

Sécurité

Veillez à lire et assimiler les consignes de sécurité. Toute utilisation incorrecte peut annuler la garantie d'EUROM.

L'utilisation de cet appareil est interdite aux personnes souffrant d'un handicap physique, sensoriel ou mental ou ayant un manque d'expérience et de connaissances (y compris les enfants). Gardez l'appareil hors de portée des enfants, des personnes non qualifiées et des animaux domestiques. N'utilisez pas cet appareil dans de petites pièces si les personnes présentes ne peuvent quitter la pièce par leurs propres moyens, sauf si une surveillance constante est assurée. Ne laissez jamais l'appareil sans surveillance lorsqu'il est en fonctionnement.

Instructions générales de sécurité



AVERTISSEMENT

- Empêchez toute éclaboussure d'eau sur ou dans l'appareil.
- N'immergez aucune partie de l'appareil dans de l'eau ou d'autres liquides.
- N'insérez jamais les doigts ou des objets dans les ouvertures de l'appareil.
- N'exposez pas l'appareil à de fortes vibrations ou contraintes mécaniques.



AVERTISSEMENT

L'appareil devient très chaud pendant son utilisation. Ne touchez pas l'appareil pendant l'utilisation ou dans les cinq minutes qui suivent..



ATTENTION

Ne couvrez pas l'appareil pendant l'utilisation ou après son utilisation lorsqu'il est encore chaud. Pour réduire le risque d'incendie, maintenez les textiles, rideaux, toiles de tente et autres matériaux inflammables à une distance minimale de 1,5 mètre de l'appareil.

Sécurité de fonctionnement



AVERTISSEMENT

N'utilisez pas l'appareil :

- si une partie quelconque est sale ou humide ;
- à proximité ou dans un environnement humide, comme une salle de bain ou une buanderie ;
- près d'une source d'eau, telle qu'une baignoire, une douche ou une piscine ;
- à proximité ou dans un environnement poussiéreux et sale ;
- à proximité de matières, liquides ou vapeurs inflammables ;
- près d'autres sources de chaleur et de feu ouvert ;
- juste sous une prise de courant ;
- avec un dispositif qui allume automatiquement l'appareil, tel qu'une minuterie, un gradateur ou tout autre dispositif.

Si l'appareil, le câble électrique ou la fiche présente des dommages ou fonctionnent mal, mettez immédiatement l'appareil hors service et débranchez l'alimentation électrique.

Transport et rangement

- Nettoyez l'appareil avant de le ranger.
- Transportez l'appareil en position verticale.
- Rangez l'appareil à la verticale dans son emballage d'origine, dans un endroit frais, sec et sans poussière.

Assemblage et installation

L'appareil est emballé dans une boîte. Retirez tout le matériel d'emballage et vérifiez que l'appareil n'est pas endommagé. Si l'appareil de chauffage est endommagé, ne l'utilisez pas et contactez votre fournisseur. Conservez l'emballage pour un rangement et un transport sûrs.

Assemblage

1. Posez le corps principal sur une surface stable (Figure 6, pos. 7).
2. Faites passer la fiche d'alimentation (Figure 6, pos. 4) à travers l'ouverture centrale du couvercle du socle (Figure 6, pos. 6) et le socle (Figure 6, pos. 5).
3. Assemblez le corps principal, le couvercle du socle et le socle.
4. Placez les rondelles (Figure 6, pos. 1) et serrez les vis à six pans (Figure 6, pos. 2) avec la clé à six pans accompagnant le produit.

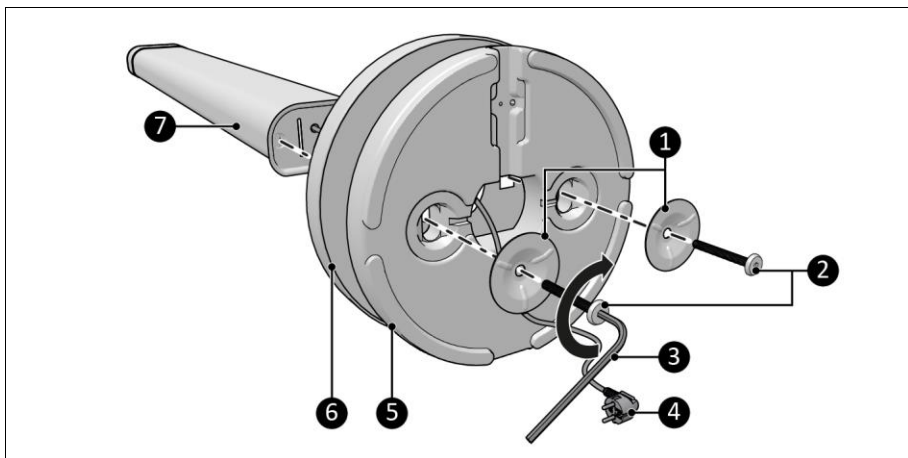


Figure 6

5. Disposez le cordon d'alimentation dans l'espace prévu (Figure 7).
6. Placez le couvercle (Figure 7, pos. 1) sur l'espace du cordon et fixez-le au socle avec les vis (Figure 7, pos. 2) et un tournevis Phillips (Figure 7, pos. 3).

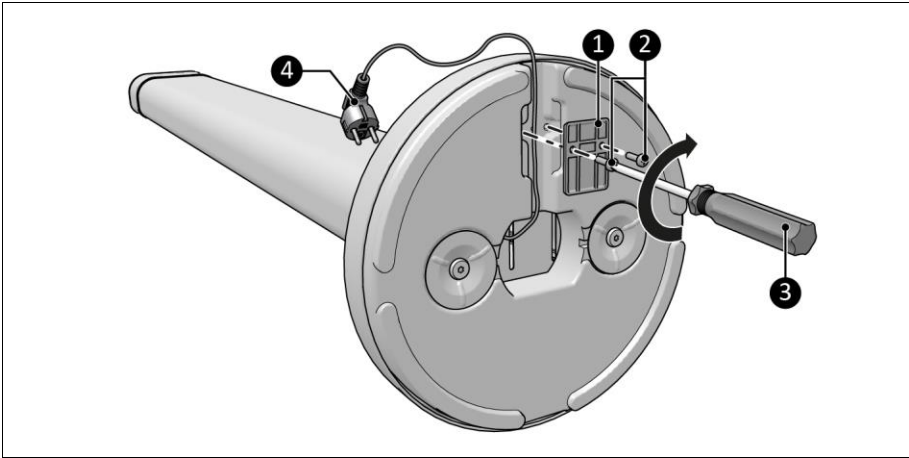


Figure 7

Installation



AVERTISSEMENT

N'utilisez pas de rallonge. Une rallonge peut provoquer une surchauffe et un incendie. Si l'utilisation d'une rallonge est inévitable, assurez-vous qu'elle n'est pas endommagée et qu'elle est mise à la terre. Utilisez une rallonge d'une puissance minimale de 2000 watts. Déroulez toujours entièrement la rallonge pour éviter toute surchauffe.



ATTENTION

Assurez-vous que la tension secteur est la même que celle indiquée sur l'étiquette d'identification de l'appareil. Toutes les connexions électriques doivent rester au sec en toute circonstance.

1. Placez l'appareil sur une surface plane et stable.
2. Observez une distance minimale de 1,5 mètre entre l'appareil et tout objet, mur ou plafond.
3. Ne placez pas l'appareil juste sous une prise de courant.
4. Assurez-vous que le commutateur de marche/arrêt se trouve en position d'arrêt (Figure 8, pos. 1).
5. Insérez la fiche d'alimentation dans une prise de courant mise à la terre et facilement accessible. Utilisez une prise murale mise à la terre d'une puissance minimale de 2000 watts.

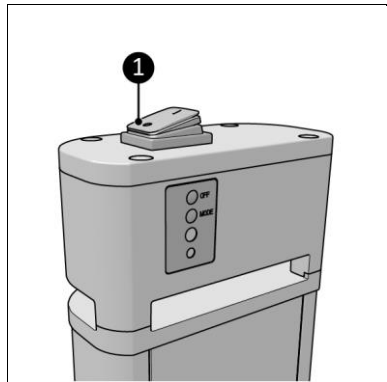


Figure 8

Télécommande

1. Tirez la lèvre (Figure 9, pos. 1) et retirez le couvercle (Figure 9).
2. Enlevez les piles (si présentes).
3. Insérez deux piles (AAA 1,5 V) comme indiqué dans le compartiment à piles. Veillez à insérer les piles correctement (Figure 9, pos. 2).
4. Remettez le couvercle.

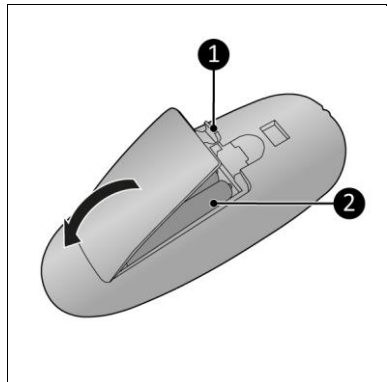


Figure 9

Utilisation

AVERTISSEMENT



Avant chaque utilisation, assurez-vous que :

- vous utilisez l'appareil avec les mains sèches ;
- l'appareil est propre et sec ;
- l'appareil n'est pas endommagé.



ATTENTION

L'appareil peut dégager de la fumée et une odeur lorsqu'il est mis en marche. Ce phénomène est normal et disparaît après quelques minutes.

1. Appuyez sur le commutateur marche/arrêt (Figure 10, pos. 1).
2. Le témoin lumineux (Figure 10, pos. 3) clignote.
3. Appuyez sur le bouton MODE du panneau de commande (Figure 10, pos. 2) ou de la télécommande (Figure 5, pos. 2) jusqu'à ce que le réglage souhaité soit atteint :
 - faible intensité – lumière verte ;
 - intensité moyenne – lumière orange ;
 - haute intensité – lumière rouge.

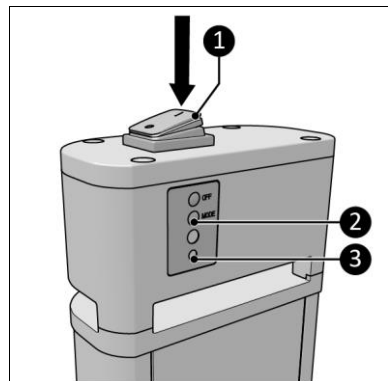


Figure 10

Mode veilleuse

1. Appuyez sur le bouton d'arrêt du panneau de commande (Figure 4, pos. 1) ou de la télécommande (Figure 5, pos. 1).
2. Le témoin lumineux (Figure 10, pos. 3) clignote.

Après utilisation



ATTENTION

N'utilisez pas le cordon d'alimentation pour débrancher ou porter l'appareil. N'enroulez pas trop fermement le cordon d'alimentation et ne le disposez pas le long de bords tranchants. N'enroulez pas le cordon d'alimentation autour de l'appareil.

1. Assurez-vous que le commutateur de marche/arrêt se trouve en position d'arrêt (Figure 8, pos. 1).
2. Retirez la fiche d'alimentation de la prise secteur.
3. Laissez l'appareil refroidir avant de le toucher.
4. Enroulez le cordon d'alimentation.
5. Retirez les piles de la télécommande.

Entretien



AVERTISSEMENT

N'effectuez aucune réparation ou modification sur cet appareil.

L'entretien et les réparations doivent être effectués par un professionnel autorisé par EUROM. Si le cordon d'alimentation et/ou la fiche électrique sont endommagés, ils doivent être remplacés par le fabricant, par son technicien SAV ou par toute autre personne ayant des qualifications similaires afin de prévenir les risques éventuels.

Nettoyage



AVERTISSEMENT

L'appareil devient très chaud. Assurez-vous que l'appareil est éteint, débranché et complètement refroidi.



ATTENTION

Ne pas utiliser :

- de tampons à récurer ;
- de brosses dures ;
- de produits de nettoyage inflammables, agressifs ou chimiques.

Évitez que de l'eau ne puisse pénétrer dans l'appareil. N'immergez aucune partie de l'appareil dans de l'eau ou d'autres liquides.

Il est recommandé de nettoyer l'appareil après chaque utilisation et avant de le ranger.

1. Essuyez l'appareil avec un chiffon humide, propre, doux et non pelucheux ou une brosse douce.
2. Laissez l'appareil sécher complètement avant de l'utiliser ou de le ranger.

Élimination



En fin de vie, mettez l'appareil au rebut conformément aux lois et réglementations locales ou confiez l'appareil à votre fournisseur. Retirez les piles de la télécommande et jetez-les séparément.

Pièces jointes

La déclaration CE se trouve à la fin de ce manuel.

Tack för att du har valt denna EUROM-enhet. Du har köpt en kvalitetsprodukt som du kommer att njuta av under många år. Använd denna enhet med respekt och omsorg för att minska risken för personskada och skada på materialet.



FÖRSIKTIGHET

Det är viktigt att du läser och förstår denna bruksanvisning innan du installerar och använder enheten.

Inledning

Denna bruksanvisning beskriver korrekt och säker användning av denna enhet. Förvara bruksanvisningen för framtid referens. Denna bruksanvisning är en väsentlig del av enheten och måste överlämnas till den nya ägaren vid försäljning eller utbyte. Denna bruksanvisning har utarbetats med största omsorg. Dock förbehåller vi oss rätten att förbättra och justera bruksanvisningen när som helst. De använda bilderna kan avvika.

Följande symboler och termer används i denna bruksanvisning för att varna läsaren om säkerhetsproblem och viktig information:



VARNING

Indikerar en farlig situation som, om säkerhetsinstruktionerna inte följs, kan leda till personsador på operatören eller åskådare, lätta och/eller moderata skador på produkten eller miljön.



FÖRSIKTIGHET

Indikerar en farlig situation som, om säkerhetsinstruktionerna inte följs, kan leda till lätta och/eller moderata skador på produkten eller miljön.

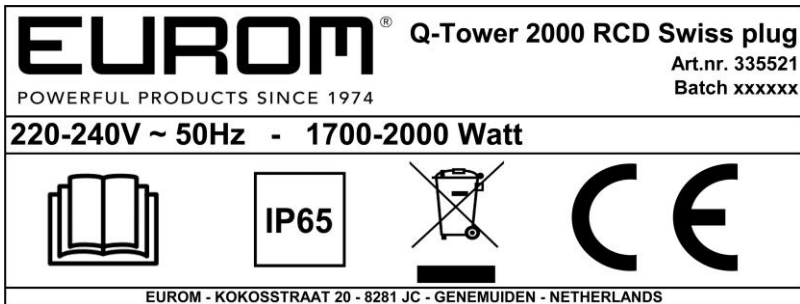
Garanti

EUROM erbjuder en 24 månaders garanti på denna enhet efter inköpsdatumet. Garantin innefattar inte normal förlitning. Garantin upphör om en defekt är resultatet av oavsiktlig eller vårdslös användning av enheten. Tillverkaren, importören och leverantören är inte ansvariga för felaktiga anslutningar.

Identifiering

EUROM [®]	Q-Tower 2000 RCD		
POWERFUL PRODUCTS SINCE 1974	Art.nr. 335514 Batch xxxxxx		
220-240V ~ 50Hz - 1700-2000 Watt			
EUROM - KOKOSSTRAAT 20 - 8281 JC - GENEMUIDEN - NETHERLANDS			

Figur 1



Figur 2

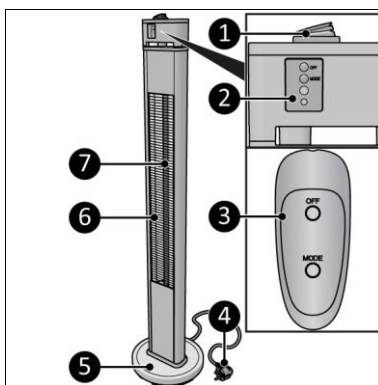
Specifikationer

Produktstorlek:	290 Ø x 150 x 75 x 1315 mm
Vikt:	8,2 kg
Spänning:	220-240 V/50 Hz
Effekt (L/M/H):	650/1300/2000 W
Kapslingsklassning:	IP65
Skyddsklass:	Klass I

Beskrivning

Q-Tower 2000 RCD är en lättanvänd elvärmare för inomhus- och utomhusbruk med fjärrstyrning, se (Figur 3), (Figur 4) och (Figur 5). Enheten är utrustad med ett tippningsskydd som säkerställer att den stängs av automatiskt i händelse av tippning. När enheten återförs till stående läge kommer den att återta normal funktion. Innan du använder enheten igen, stäng av den, koppla ur den och kontrollera den med avseende på skada. Använd inte enheten om den är skadad eller fungerar dåligt, utan kontakta alltid leverantören.

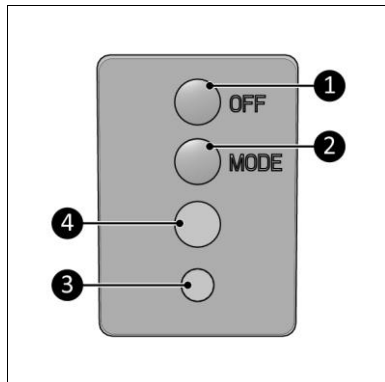
1. PÅ/AV-knapp
2. Kontrollpanel
3. Fjärrstyrning
4. Elkontakt
5. Bas
6. Säkerhetsgaller
7. Värmerör



Figur 3

Kontrollpanel

1. AV-knapp
2. LÄGES-knapp
3. Ljusindikator
4. Fjärrstyrningsmottagare

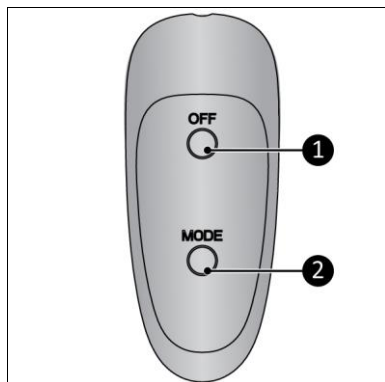


Figur 4

Fjärrstyrning*

1. AV-knapp
2. LÄGES-knapp

*Batterier ingår ej



Figur 5

Säkerhet

Läs och förstå dessa säkerhetsinstruktioner. Felaktig användning kan orsaka personskada och kommer att ogiltigförklara EUROM:s garanti.

Enheten är inte lämplig att används av personer med fysiska, sensoriska eller mentala funktionshinder, eller av de som saknar erfarenhet och kunskap (inklusive barn). Håll enheten utom räckhåll för barn, okvalificerade personer och husdjur. Använd inte denna enhet i små utrymmen när där finns personer som inte kan lämna utrymmet på egen hand, försåvitt inte ständig översyn utövas. Lämna aldrig enheten att fungera på egen hand.

Allmänna säkerhetsinstruktioner

VARNING



- Undvik att stänka vatten på eller i enheten.
- Doppa inte ned någon del av enheten i vatten eller andra vätskor.
- Stoppa aldrig in fingrar eller andra föremål i enhetens öppningar.
- Utsätt inte enheten för starka vibrationer eller mekanisk påfrestning.

VARNING



Enheter blir mycket het under bruk. Berör inte enheten under användning eller inom fem minuter efter användning.

FÖRSIKTIGHET



Täck inte över enheten under användning eller efter användning när den fortfarande är varm. För att minska risken för eldsvåda, håll textilier, gardiner, tätdukar och annat lättändligt material på ett minsta avstånd av en 1,5 m från enheten.

Säkerhet under drift

VARNING

Använd inte enheten:

- om någon del är smutsig eller våt;
- i närheten av eller i en fuktig miljö, såsom badrum eller tvättstuga;
- nära en vattenkälla, såsom badkar, dusch eller simbassäng;
- i närheten av eller i en dammig och smutsig miljö;
- nära lättantändliga material, vätskor eller gaser;
- nära andra värmekällor eller öppen eld;
- rakt under ett eluttag;
- med en apparat som automatiskt slår på enheten, såsom timer, dimmer eller någon annan enhet.



Om enheten, elkabeln eller kontakten uppvisar skada eller fungerar dåligt ska apparaten omedelbart tas ur drift och kopplas ur strömförsörjningen.

Transport och förvaring

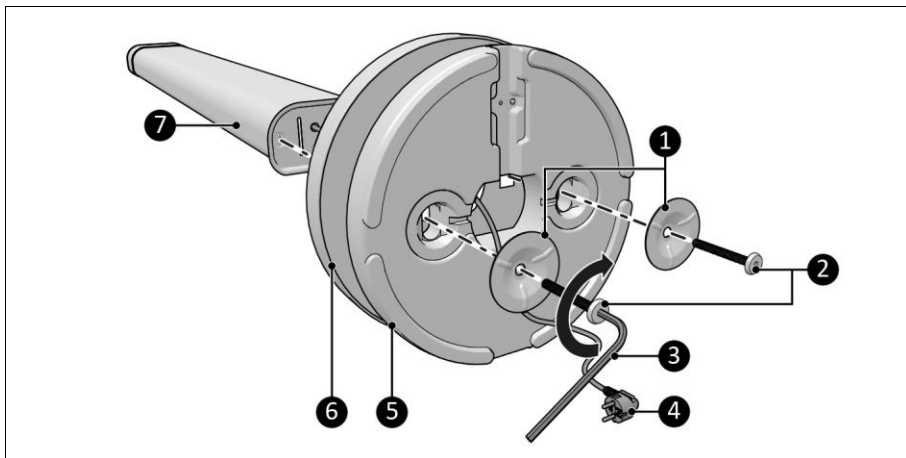
- Rengör enheten innan den förvaras.
- Transportera enheten stående.
- Förvara enheten stående i sin originalförpackning i ett svalt, torrt och dammfritt område.

Montage och installation

Enheter är förpackad i en låda. Avlägsna allt förpackningsmaterial och kontrollera att enheten inte är skadad. Använd inte enheten om den är skadad eller fungerar dåligt, utan kontakta alltid leverantören. Förvara förpackningen för säker förvaring och transport.

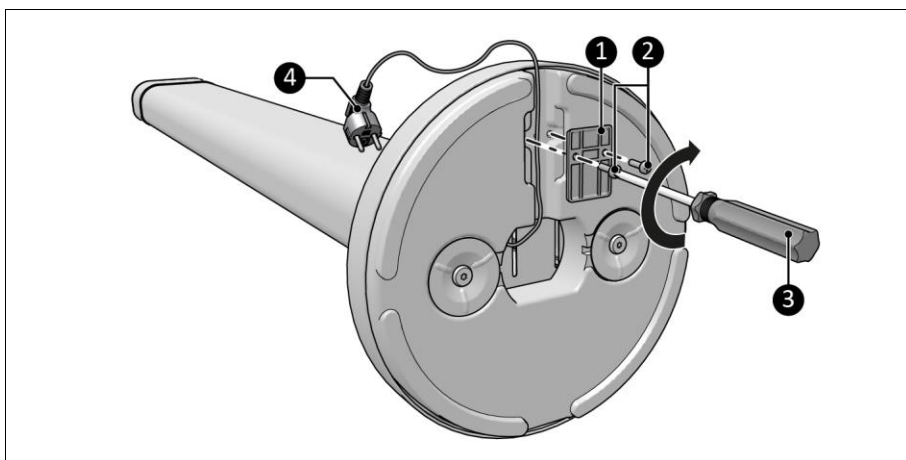
Montage

1. Lägg ned huvudstommen på ett stadigt underlag (Figur 6, pos. 7).
2. Dra elkontakten (Figur 6, pos. 4) genom mittöppningen i baslocket (Figur 6, pos. 6) och basen (Figur 6, pos. 5).
3. För ihop huvudstomme, baslock och bas.
4. Placera brickor (Figur 6, pos. 1) och dra åt insexskruvarna (Figur 6, pos. 2) med den medföljande insexskruvmejseln.



Figur 6

5. Dra elkabeln genom kabelskåran (Figur 7).
6. Placera baslocket (Figur 7, pos. 1) ovanpå kabelskåran och fäst det i basen med skruvarna (Figur 7, pos. 2) och en stjärnskruvmejsel (Figur 7, pos. 3).



Figur 7

Installation



VARNING

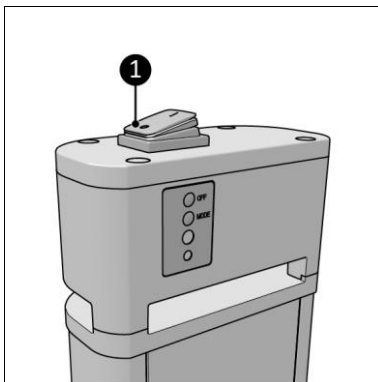
Använd ingen förlängningskabel, det kan orsaka överhettning och brand. Om en förlängningskabel måste användas, säkerställ att den är oskadad och jordad. Använd en förlängningskabel med en minsta effekt på 2000 W. Linda alltid ut förlängningskabeln helt för att förhindra överhettning.



FÖRSIKTIGHET

Säkerställ att nätspänningen är densamma som den som anges på identifieringsetiketten på enheten. Alla elektriska anslutningar måste förbli torra under alla omständigheter.

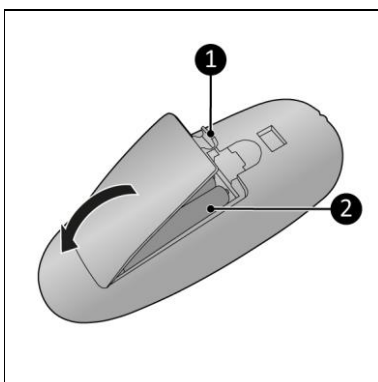
1. Ställ enheten på en jämn och stadig yta.
2. Ställ enheten på ett minsta avstånd av 1,5 m till något föremål, vägg eller tak.
3. Ställ inte enheten rakt under ett eluttag.
4. Säkerställ att PÅ/AV-knappen befinner sig i Avstängt läge (Figur 8, pos. 1).
5. Sätt i elkontakten i ett jordat eluttag som är lättåtkomligt. Använd ett jordat eluttag med en minsta effekt på 2000 W.



Figur 8

Fjärrstyrning

1. Drag i läppen (Figur 9, pos. 1) och avlägsna locket (Figur 9).
2. Avlägsna batterierna (om den finns isatta).
3. Sätt i två batterier (AAA 1,5 V) i enlighet med markeringen i batterifacket. Säkerställ att batterierna sätts i korrekt (Figur 9, pos. 2).
4. Sätt på locket.



Figur 9

Drift

VARNING



Innan varje användning, säkerställ att:

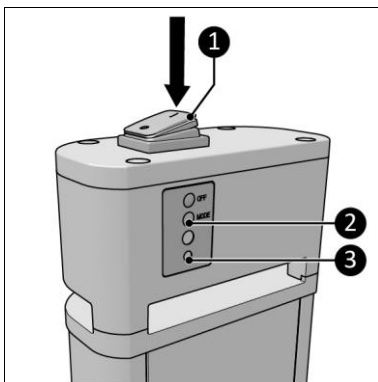
- du hanterar enheten med torra händer;
- enheten är ren och torr;
- enheten inte är skadad.

FÖRSIKTIGHET



När enheten slås på kan den komma att avge rök och lukt. Det är normalt och kommer att försvinna inom ett par minuter.

1. Tryck på PÅ/AV-knappen (Figur 10, pos. 1).
2. Ljusindikatorn (Figur 10, pos. 3) börjar blinka.
3. Tryck på LÄGES-knappen på kontrollpanelen (Figur 10, pos. 2) eller på fjärrstyrningen (Figur 5, pos. 2) tills önskad inställning har uppnåtts:
 - låg – grönt ljus;
 - medel – orange ljus;
 - hög – rött ljus.



Figur 10

Vänteläge

1. Tryck på AV-knappen på kontrollpanelen (Figur 4, pos. 1) eller på fjärrstyrningen (Figur 5, pos. 1).
2. Ljusindikatorn (Figur 10, pos. 3) börjar blinka.

Efter drift

FÖRSIKTIGHET



Använd inte elkabeln för urkoppling eller att bära enheten. Linda inte upp elkabeln för hårt eller med skarpa hörn. Linda inte elkabeln runt enheten.

1. Säkerställ att PÅ/AV-knappen befinner sig i Avstängt läge (Figur 8, pos. 1).
2. Koppla ur elkontakten från eluttaget.
3. Låt enheten svalna innan du berör den.
4. Linda elkabeln.
5. Avlägsna batterierna från fjärrstyrningen.

Underhåll



VARNING

Utför inte reparationer eller förändringar på enheten.

Underhåll och reparationer måste utföras av auktoriserad EUROM-personal. Om elkabeln och/eller elkontakten är skadad(e) ska de(n) ersättas av tillverkaren, dess servicepersonal eller personer med liknande kvalifikationer för att undvika risktagning.

Rengöring



VARNING

Enheten blir mycket het. Säkerställ att enheten har stängts av, kopplats ur och låtits svalna av helt.

FÖRSIKTIGHET

Använd inte:



- skurdynor;
 - hårda borstar;
 - lättantändliga, frätande eller kemiska rengöringsprodukter.
- Undvik att vatten tränger in i enheten. Doppa inte ned någon del av enheten i vatten eller andra vätskor.

Vi rekommenderar att enheten rengörs efter varje användning och före förvaring.

1. Torka av enheten med en fuktig, ren, mjuk, luddfri duk eller en mjuk borste.
2. Låt enheten torka helt innan den används eller

Avfallshantering



När enheten har uppnått slutet på sin livslängd ska avfallshandling enligt lokala lagar och förordningar eller skickas till leverantören.. Avlägsna batterierna från fjärrstyrningen för separat avfallshantering.

Bilagor

CE-förklaring finns i slutet på denna bruksanvisning.

Tak, fordi du har valgt denne EUROM-enhed. Du har købt en kvalitetsenhed, som du vil få glæde af i mange år. Brug enheden med respekt og omhyggelighed for at reducere risikoen for personskade eller materielle skader.



FORSIGTIG

Det er vigtigt at læse og forstå denne brugsanvisning, inden du monterer, installerer og bruger enheden.

Indledning

Denne manual beskriver korrekt og sikker brug af enheden. Opbevar denne manual til fremtidig reference. Manualen udgør en væsentlig del af enheden og skal gives til den nye ejer ved videresalg eller ombytning. Manualen er blevet udarbejdet med yderste omhu. Ikke desto mindre forbeholder vi os ret til at forbedre og justere manualen til enhver tid. De anvendte billeder kan afvige fra de faktiske forhold.

Følgende symboler og udtryk anvendes i denne manual til at advare læseren om sikkerhedsproblemer og vigtige oplysninger:



ADVARSEL

Angiver en farlig situation, som, hvis sikkerhedsanvisningerne ikke følges, kan medføre skader på operatøren eller andre tilstedeværende samt let og/eller moderat skade på produktet eller miljøet.



FORSIGTIG

Angiver en farlig situation, som, hvis sikkerhedsanvisningerne ikke følges, kan medføre let og/eller moderat skade på produktet eller miljøet.

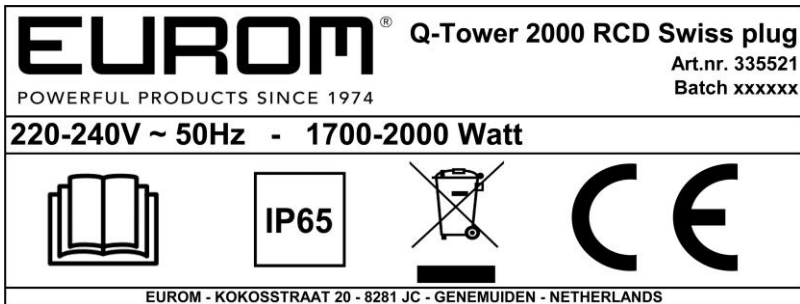
Garanti

EUROM tilbyder 24 måneders garanti på denne enhed fra købsdatoen. Garantien dækker ikke slitage ved normal brug. Garantien udløber, hvis en defekt er opstået som følge af utilsigtet eller skødesløs brug af enheden. Producenten, importøren og leverandøren er ikke ansvarlig for ukorrekte tilslutninger.

Identifikation

EUROM [®]	Q-Tower 2000 RCD		
POWERFUL PRODUCTS SINCE 1974	Art.nr. 335514 Batch xxxxxx		
220-240V ~ 50Hz - 1700-2000 Watt			
EUROM - KOKOSSTRAAT 20 - 8281 JC - GENEMUIDEN - NETHERLANDS			

Figur 1



Figur 2

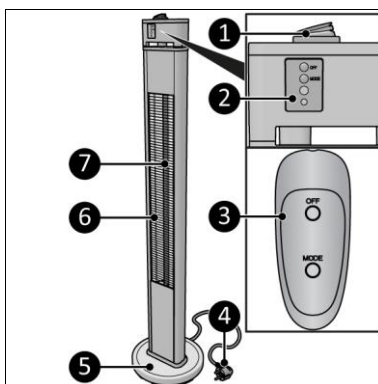
Specifikationer

Produktstørrelse:	290 Ø x 150 x 75 x 1315 mm
Vægt:	8,2 kg
Spænding:	220-240 V / 50 Hz
Effekt (L/M/H):	650/1300/2000 W
Beskyttelsesvurdering:	IP65
Beskyttelsesklasse:	Klasse I

Beskrivelse

Q-Tower 2000 RCD er et brugervenligt elektrisk varmeapparat til indendørs og udendørs brug med fjernbetjening, se (figur 3), (figur 4) og (figur 5). Enheden er udstyret med et væltebeskyttelsessystem, som sikrer, at enheden automatisk slukker, hvis den vælter. Når enheden vender tilbage til sin opretstående stilling, genoptages funktionen som normalt. Før du bruger enheden igen, skal du slukke for den, tage stikket ud og kontrollere, om den er beskadiget. Brug ikke enheden, hvis den er beskadiget eller udviser funktionssvigt, men kontakt da altid din leverandør.

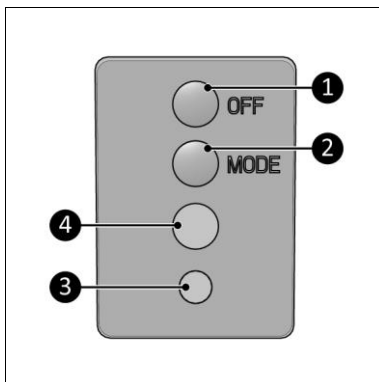
1. ON/OFF-kontakt
2. Kontrolpanel
3. Fjernbetjening
4. Strømskik
5. Base
6. Sikkerhedsgitter
7. Varmerør



Figur 3

Kontrolpanel

1. OFF-knap
2. MODE-knap
3. Lysindikator
4. Receiver til fjernbetjening

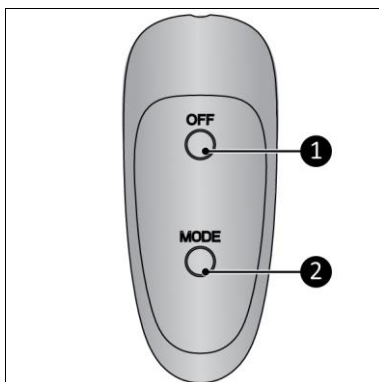


Figur 4

Fjernbetjening*

1. OFF-knap
2. MODE-knap

*Batterier medfølger ikke



Figur 5

Sikkerhed

Sørg for at have læst og forstået disse sikkerhedsinstruktioner. Forkert brug kan forårsage skade og vil ugyldiggøre EUROMs garanti.

Denne enhed er ikke egnet til brug af personer med fysisk, sensorisk eller psykisk handicap eller manglende erfaring og viden (herunder børn). Opbevar enheden utilgængeligt for børn, ikke-godkendte personer og kæledyr. Brug ikke denne enhed i små rum, hvor der opholder sig personer, som ikke er i stand til at forlade rummet på egen hånd, medmindre der er konstant opsyn. Efterlad aldrig enheden uden opsyn, mens den betjenes.

Generelle sikkerhedsinstruktioner



ADVARSEL

- Undgå at sprøjte vand på eller i enheden.
- Undgå at nedsænke nogen del af enheden i vand eller andre væsker.
- Indsæt aldrig fingre eller andre genstande i enhedens åbninger.
- Udsæt ikke enheden for stærke vibrationer eller mekanisk belastning.



ADVARSEL

Enheden bliver meget varm under brug. Rør ikke ved enheden under brug eller inden for fem minutter efter brug.



FORSIGTIG

Tildæk ikke enheden under brug eller efter brug, mens enheden stadig er varm. For at reducere risikoen for brand skal du holde tekstiler, gardiner, lærred og andet brændbart materiale i en afstand på mindst 1,5 meter fra enheden.

Sikkerhed under betjening



ADVARSEL

Brug ikke enheden:

- hvis der er snavsede eller våde dele
- i nærheden af eller i et fugtigt miljø, f.eks. et badeværelse eller vaskerum
- i nærheden af en vandkilde, f.eks. et bad, brusebad eller swimmingpool
- i nærheden af eller i støvede og snavsede omgivelser
- i nærheden af brændbare materialer, væsker eller dampe
- nær andre varmekilder og åben ild
- direkte under en stikkontakt
- sammen med et apparat, der automatisk tænder enheden, f.eks. en timer, lysdæmper eller en anden enhed

Hvis enheden, strømkablet eller stikket viser tegn på skade eller udviser en funktionsfejl, skal apparatet straks tages ud af brug og frakobles strømforsyningen.

Transport og oplagring

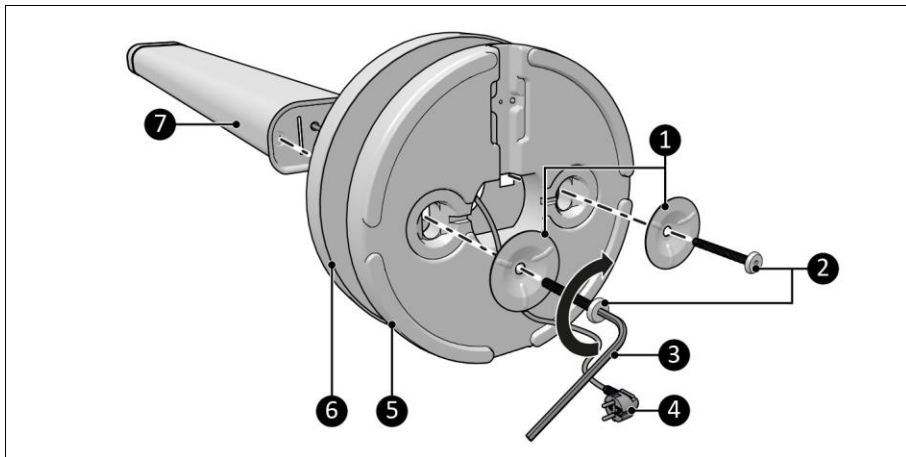
- Rengør enheden, inden den opbevares.
- Enheden skal transporteres oprejst.
- Opbevar enheden i opretstående stilling i den originale emballage på et køligt, tørt og støvfrit sted.

Montering og installation

Enheden er pakket i en kasse. Fjern alt emballagemateriale, og kontroller, at enheden ikke er beskadiget. Brug ikke varmeapparatet, hvis den er beskadiget, men kontakt da altid din leverandør. Gem emballagen, så du kan bruge den til sikker opbevaring og transport.

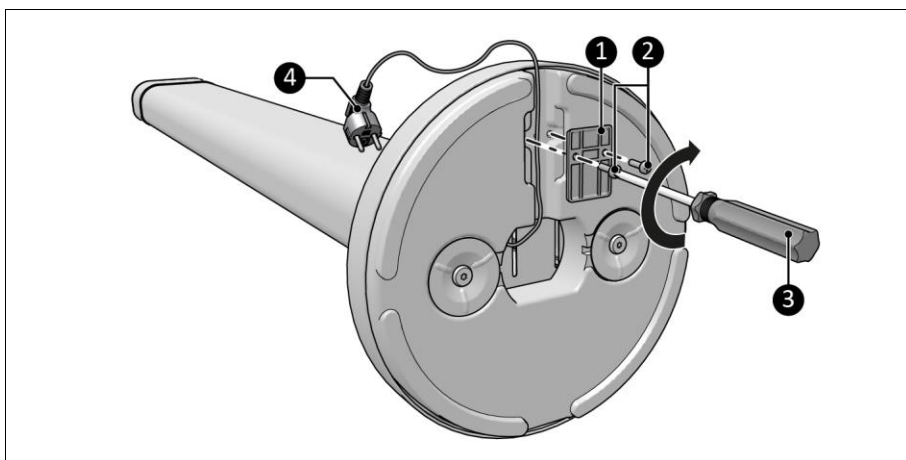
Montering

1. Læg hoveddelen på en stabil overflade (figur 6, pos. 7).
2. Træk strømstikket (figur 6, pos. 4) gennem den midterste åbning på bunddækslet (figur 6, pos. 6) og basen (figur 6, pos. 5).
3. Sæt hoveddelen, bunddækslet og basen sammen.
4. Sæt skiverne (figur 6, pos. 1) og fastgør unbrakoskruerne (figur 6, pos. 2) med den medfølgende unbrakonøgle.



Figur 6

5. Før strømkablet gennem kabelåbningen (figur 7).
6. Sæt dækpladen (figur 7, pos. 1) over kabelåbningen, og fastgør den på basen med skruerne (figur 7, pos. 2) og en stjerneskruestrækker (figur 7, pos. 3).



Figur 7

Installation



ADVARSEL

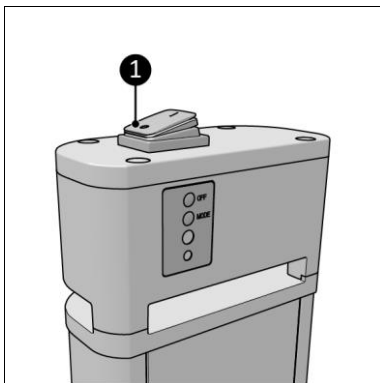
Brug ikke et forlængerkabel, da dette kan forårsage overophedning og brand. Hvis det er uundgåeligt at bruge et forlængerkabel, skal du sørge for, at kablet er ubeskadiget og jordet. Brug et forlængerkabel med en minimal effekt på 2000 watt. Vind altid forlængerkablet helt ud for at undgå overophedning.



FORSIGTIG

Sørg for, at hovedspændingen er den samme som angivet på enhedens identifikationsmærke. Alle elektriske forbindelser skal forblive tørre i alle situationer.

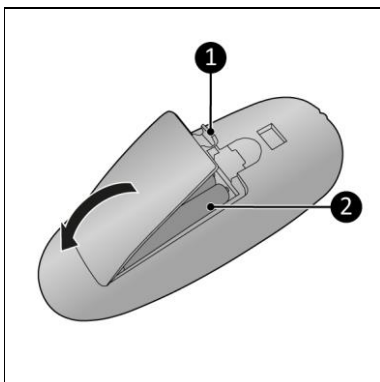
1. Enheden skal anbringes på en plan og stabil overflade.
2. Placer enheden med en minimumsafstand på 1,5 meter til andre genstande, væg eller loft.
3. Anbring ikke enheden umiddelbart under en stikkontakt.
4. Sørg for, at ON/OFF-kontakt en er i OFF-positionen (figur 8, pos. 1).
5. Sæt stikket i en jordet stikkontakt, der er let tilgængelig. Brug en jordet stikkontakt med en minimal effekt på 2000 watt.



Figur 8

Fjernbetjening

1. Træk i kanten (figur 9, pos. 1), og fjern dækslet (figur 9).
2. Fjern batterierne (hvis de findes).
3. Indsæt to batterier (AAA 1,5 V) som vist i batterirummet. Sørg for at sætte batterierne korrekt (figur 9, pos. 2).
4. Sæt dækslet på igen.



Figur 9

Betjening

ADVARSEL



Før hver brug skal du sikre dig, at:

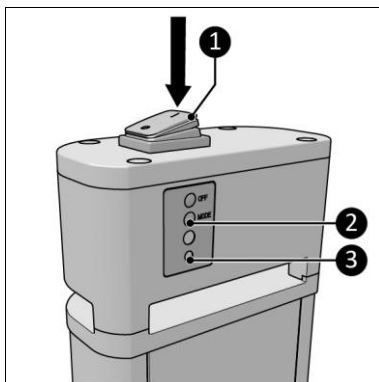
- du betjener enheden med tørre hænder
- enheden er ren og tør
- enheden ikke er beskadiget



FORSIGTIG

Når enheden er tændt, kan den afgive røg og en lugt. Dette er normalt og forsvinder efter et par minutter.

1. Tryk på ON/OFF-kontakten (figur 10, pos. 1).
 2. Lysindikatoren (figur 10, pos. 3) begynder at blinke.
 3. Tryk på MODE-knappen på kontrolpanelet (figur 10, pos. 2) eller på fjernbetjeningen (figur 5, pos. 2), indtil den ønskede indstilling er nået:
- lav – grønt lys
 - mellem – orange lys
 - høj – rødt lys



Figur 10

Standbytilstand

1. Tryk på OFF-knappen på kontrolpanelet (figur 4, pos. 1) eller på fjernbetjeningen (figur 5, pos. 1).
2. Lysindikatoren begynder at blinke (figur 10, pos. 3).

Efter betjening



FORSIGTIG

Brug ikke strømkablet til at trække stikket ud eller til at bære enheden. Vind ikke strømkablet for stramt eller omkring skarpe hjørner. Vikl ikke strømkablet rundt om enheden.

1. Sørg for, at ON/OFF-kontakt en er i OFF-positionen (figur 8, pos. 1).
2. Tag stikket ud af stikkontakten.
3. Lad enheden køle ned, før du rører ved den.
4. Rul strømkablet op.
5. Fjern batteriet fra fjernbetjeningen.

Vedligeholdelse



ADVARSEL

Udfør ikke reparationer eller ændringer af denne enhed.

Vedligeholdelse og reparation skal udføres af en fagperson, som er godkendt af EUROM. Hvis det elektriske kabel og/eller det elektriske stik er beskadiget, skal det udskiftes af producenten eller dennes servicemedarbejder eller personer med tilsvarende kvalifikationer for at forebygge risici.

Rengøring



ADVARSEL

Enheden bliver meget varm. Sørg for, at enheden er slukket, frakoblet og helt afkølet.



FORSIGTIG

Du må ikke bruge:

- skuresvampe
- hårde børster
- brandfarlige, aggressive eller kemiske rengøringsmidler

Undgå, at der trænger vand ind i enheden. Undgå at nedsænke nogen del af enheden i vand eller andre væsker.

Det anbefales at rengøre enheden efter hver brug og før opbevaring.

1. Tør enheden af med en fugtig, ren, blød, fnugfri klud eller en blød børste.
2. Lad enheden tørre helt inden brug og opbevaring.

Bortskaffelse



Når enheden har nået slutningen af sin levetid, skal du kassere den i henhold til de lokale love og bestemmelser eller levere enheden til din leverandør. Fjern batterierne fra fjernbetjeningen for separat bortskaffelse.

Bilag

CE-erklæringen findes til slut i denne manuel.

Děkujeme, že jste si vybrali zařízení EUROM. Zakoupili jste kvalitní zařízení, ze kterého budete mít radost mnoho let. Pokud se bude toto zařízení používat ohleduplně a opatrně, sníží se riziko zranění osob nebo vzniku materiálních škod.



UPOZORNĚNÍ

Důležité je přečíst si před montáží, instalací a použitím zařízení tuto uživatelskou příručku a porozumět jí.

Úvod

V této příručce je popsáno správné a bezpečné používání tohoto zařízení. Uschovejte si tuto příručku pro budoucí použití. Příručka je podstatnou součástí zařízení a musí se při jeho odprodeji nebo výměně předat novému majiteli. Tato příručka se sestavovala s maximální pečlivostí. Nicméně si vyhrazujeme právo tuto příručku kdykoliv zlepšit a upravit. Použitě obrázky se mohou lišit.

V této příručce jsou použity následující symboly a termíny, které čtenáře upozorňují na bezpečnostní problémy a důležité informace:



POZOR

Označuje nebezpečnou situaci, která může v případě, že se nedodrží bezpečnostní instrukce, vést ke zranění obsluhy nebo blízko stojících osob, lehkému a/nebo střednímu poškození výrobku nebo okolního prostředí.



UPOZORNĚNÍ

Označuje nebezpečnou situaci, která může v případě, že se nedodrží bezpečnostní instrukce, vést k lehkému a/nebo střednímu poškození výrobku nebo okolního prostředí.

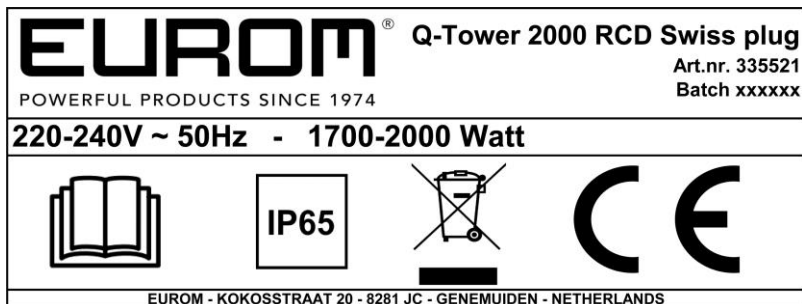
Záruka

Společnost EUROM poskytuje na toto zařízení záruku na dobu 24 měsíců od data prodeje. Záruka se nevztahuje na opotřebení a poškození způsobené normálním používáním. Záruka pozbývá platnosti v případě, že je defekt způsobený nedbalým nebo neopatrným používáním zařízení. Výrobce, dovozce a dodavatel nenesou odpovědnost za nesprávné připojení.

Označení

EUROM [®]	Q-Tower 2000 RCD		
POWERFUL PRODUCTS SINCE 1974	Art.nr. 335514 Batch xxxxxx		
220-240V ~ 50Hz - 1700-2000 Watt			
EUROM - KOKOSSTRAAT 20 - 8281 JC - GENEMUIDEN - NETHERLANDS			

Obrázek 1



Obrázek 2

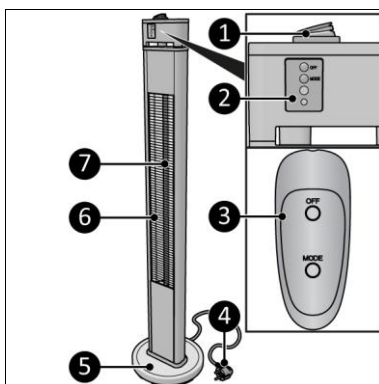
Technické parametry

Rozměry výrobku:	290 Ø x 150 x 75 x 1315 mm
Hmotnost:	8,2 kg
Napájení:	220–240 V / 50 Hz
Výkon (L/M/H):	650/1300/2000 W
Stupeň ochrany:	IP65
Třída ochrany:	Třída I

Popis

Q-Tower 2000 RCD je snadno použitelné elektrické topidlo pro vnitřní a venkovní použití s dálkovým ovládáním, viz (Obrázek 3), (Obrázek 4) a (Obrázek 5). Zařízení je vybaveno ochranou proti převrácení, která zajišťuje, že se při převrácení automaticky vypne. Když se zařízení znovu postaví do svislé polohy, bude zase normálně fungovat. Před dalším používáním zařízení vypněte, odpojte ze zásuvky a zkontrolujte, jestli není poškozené. Pokud je zařízení poškozené nebo funguje nesprávně, nepoužívejte jej, ale vždy kontaktujte svého dodavatele.

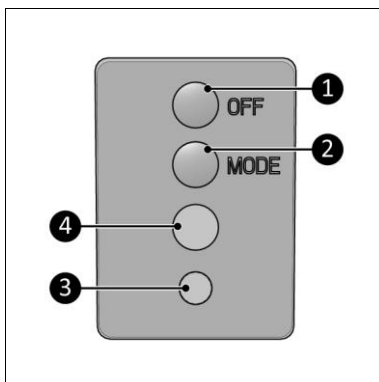
1. Spínač ZAP/VYP
2. Ovládací panel
3. Dálkové ovládání
4. Zástrčka
5. Základ
6. Bezpečnostní mřížka
7. Topná trubice



Obrázek 3

Ovládací panel

1. Tlačítko VYPNUTÍ
2. Tlačítko REŽIM
3. Světelná kontrolka
4. Přijímač dálkového ovládání

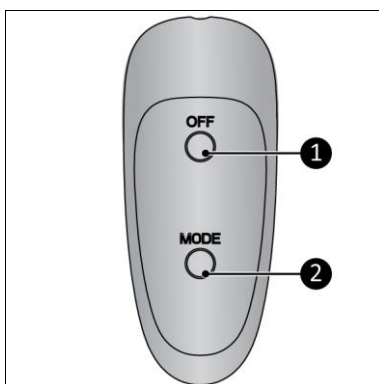


Obrázek 4

Dálkové ovládání*

1. Tlačítko VYPNUTÍ
2. Tlačítko REŽIM

*Baterie nejsou součástí dodávky



Obrázek 5

Bezpečnost

Přečtěte si prosím pozorně tyto bezpečnostní pokyny. Nesprávné používání může způsobit zranění a zneplatní záruku společnosti EUROM.

Není vhodné, aby toto zařízení používaly osoby s tělesným, smyslovým nebo mentálním postižením nebo osoby s nedostatkem zkušeností a znalostí (včetně dětí). Uchovávejte toto zařízení mimo dosah dětí, nekvalifikovaných osob a domácích mazlíčků. Pokud není k dispozici neustálý dozor, nepoužívejte toto zařízení v malých místnostech, ve kterých jsou osoby, které nejsou samy schopné místnost opustit. Nikdy nenechávejte zapnuté zařízení bez dohledu.

Všeobecné bezpečnostní pokyny



POZOR

- Zabraňte tomu, aby dovnitř nebo na povrch zařízení nastříkala voda.
- Žádnou část zařízení neponořujte do vody nebo jiných kapalin.
- Nikdy nestrkejte prsty nebo jiné předměty do otvorů zařízení.
- Nevystavujte zařízení silným vibračním nebo mechanickému namáhání.



POZOR

Zařízení se během provozu velmi zahřeje. Během provozu a pět minut po vypnutí se zařízení nedotýkejte..



UPOZORNĚNÍ

Nepřikrývejte zařízení během provozu ani po jeho vypnutí, kdy je ještě horké. Aby se snížilo nebezpečí požáru, umístěte zařízení minimálně 1,5 metru od textilií, záclon, stanových pláten a jiných hořlavých materiálů.

Bezpečnost během provozu



POZOR

Nepoužívejte zařízení:

- pokud jsou jakékoliv jeho části špinavé nebo mokré;
- v blízkosti nebo uvnitř vlhkého prostředí jako je koupelna, sprcha nebo prádelna;
- v blízkosti zdroje vody jako je koupelna, sprcha nebo bazén;
- v blízkosti nebo uvnitř znečištěného prostředí;
- v blízkosti hořlavých materiálů, kapalin nebo par;
- v blízkosti jiných zdrojů tepla nebo otevřeného ohně;
- přímo pod elektrickou zásuvkou;
- s přístrojem, který zařízení zapíná automaticky, jako je časový spínač, stmívač nebo jiný přístroj.

Jestliže zařízení, elektrický kabel nebo zástrčka vykazují známky poškození nebo špatné funkce, ihned zařízení vypněte a odpojte od napájení.

Přeprava a skladování

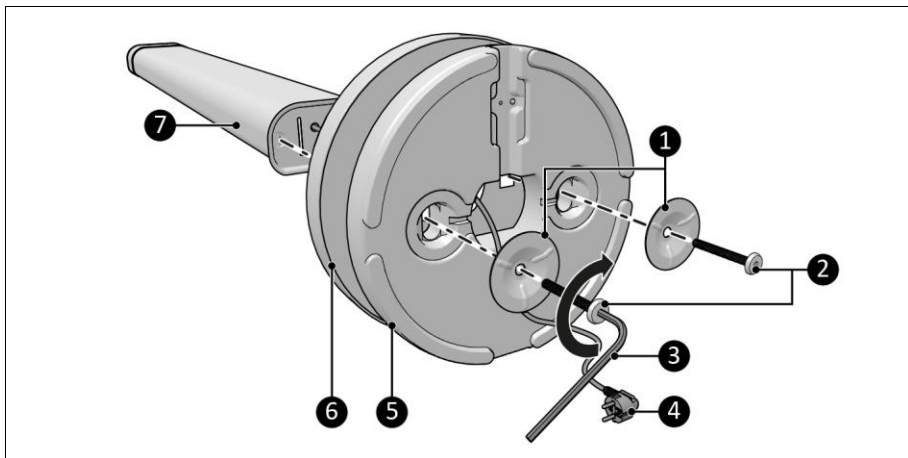
- Před uskladněním zařízení očistěte.
- Zařízení přepravujte ve svislé poloze.
- Zařízení skladujte ve svislé poloze v původním balení ve studeném, suchém a bezprašném prostoru.

Montáž a instalace

Zařízení je zabaleno v jedné krabici. Všechny balicí materiál odstraňte a zkontrolujte, jestli není zařízení poškozeno. Pokud je topidlo poškozené, nepoužívejte jej, ale vždy kontaktujte svého dodavatele. Obal si ponechte pro bezpečné uskladnění a přepravu zařízení.

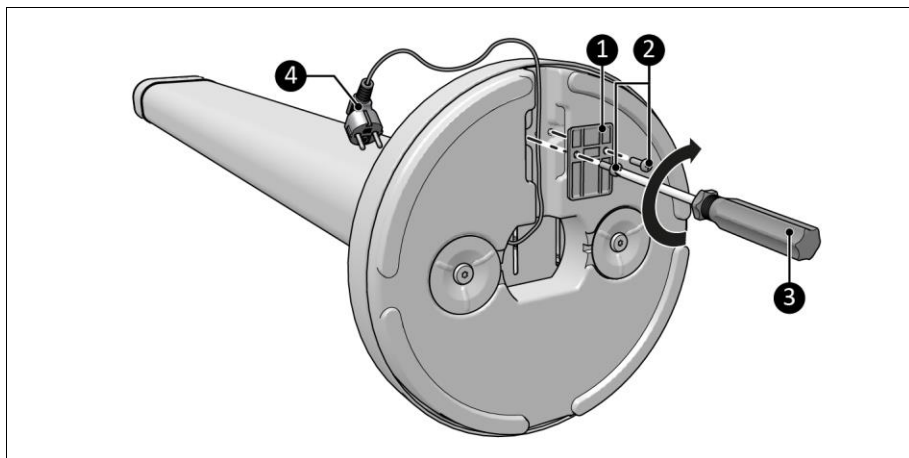
Montáž

1. Položte hlavní část na pevnou plochu (Obrázek 6, poz. 7).
2. Protáhněte zástrčku (Obrázek 6, poz. 4) prostředním otvorem krytu základny (Obrázek 6, poz. 6) a základnou (Obrázek 6, poz. 5).
3. Sestavte hlavní část, kryt základny a základnu.
4. Umístěte podložky (Obrázek 6, poz. 1) a utáhněte šrouby s vnitřním šestihranem (Obrázek 6, poz. 2) dodaným inbusovým klíčem.



Obrázek 6

5. Položte hlavní část na pevnou plochu (Obrázek 6, poz. 7).
6. Protáhněte zástrčku (Obrázek 6, poz. 4) prostředním otvorem krytu základny (Obrázek 6, poz. 6) a základnou (Obrázek 6, poz. 5).
7. Sestavte hlavní část, kryt základny a základnu.
8. Umístěte podložky (Obrázek 6, poz. 1) a utáhněte šrouby s vnitřním šestihranem (Obrázek 6, poz. 2) dodaným inbusovým klíčem.
9. Umístěte napájecí kabel do otvoru pro kabel (Obrázek 7).
10. Dejte krycí desku (Obrázek 7, poz. 1) přes otvor pro kabel a upevněte ji na základnu šrouby (Obrázek 7, poz. 2) a křížovým šroubovákem (Obrázek 7, poz. 3).



Obrázek 7

Instalace



POZOR

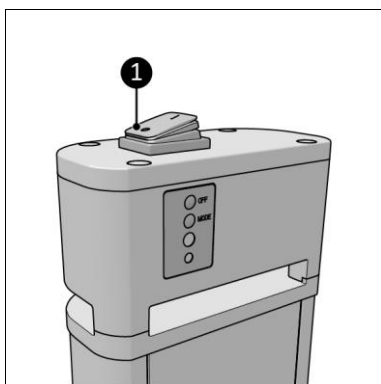
Nepoužívejte prodlužovací kabel, může způsobit přehřátí a požár. Pokud se nelze použít prodlužovacího kabelu vyhnout, ujistěte se, že je nepoškozený a uzemněný. Použijte prodlužovací kabel s minimálním příkonem 2000 Wattů. Prodlužovací kabel vždy úplně odmotejte, aby se nepřehřál.



UPOZORNĚNÍ

Ujistěte se, že napájecí napětí odpovídá údajům na štítku přístroje. Všechna elektrická připojení musí zůstat za všech okolností suchá.

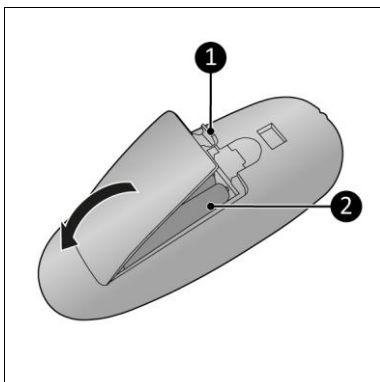
1. Zařízení umístěte na rovný a stabilní povrch.
2. Zařízení umístěte ve vzdálenosti minimálně 1,5 m od jakéhokoliv předmětu, stěny nebo stropu.
3. Neumísťujte zařízení přímo pod elektrickou zásuvku.
4. Ujistěte se, že je spínač ZAP/VYP v poloze OFF – Vypnuto (Obrázek 8, poz. 1).
5. Zasuňte zástrčku do uzemněné nástěnné zásuvky, která je snadno přístupná. Použijte uzemněnou nástěnnou zásuvku s minimálním příkonem 2000 Wattů.



Obrázek 8

Dálkové ovládání

1. Zatáhněte za okraj (obrázek 9, poz. 1) a sejměte kryt (obrázek 9).
2. Vyměňte baterie (pokud jsou uvnitř).
3. Vložte dvě baterie (AAA 1,5 V) podle označení do prostoru pro baterie. Ujistěte se, že jsou baterie vloženy správně (Obrázek 9, poz. 2).
4. Znovu nasadte kryt.



Obrázek 9

Provoz

POZOR



Před každým použitím se ujistěte, že:

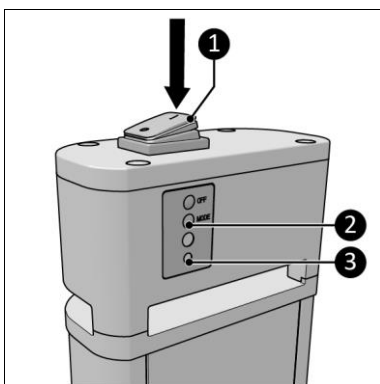
- obsluhujete zařízení suchýma rukama;
- zařízení je čisté a suché;
- zařízení není poškozené.

UPOZORNĚNÍ



Když se zařízení zapne, může produkovat kouř a zápach. Jde o normální jev, který po několika minutách zmizí.

1. Stiskněte spínač ZAP/VYP (Obrázek 10, poz. 1).
2. Světelná kontrolka (Obrázek 10, poz. 3) začne blikat.
3. Stiskněte tlačítko REŽIM na ovládacím panelu (Obrázek 10, poz. 2) nebo na dálkovém ovládacím (Obrázek 5, poz. 2), dokud nedosáhnete požadovaného nastavení:
 - nízké – zelené světlo;
 - střední – oranžové světlo;
 - vysoké – červené světlo.



Obrázek 10

Pohotovostní režim

1. Stiskněte tlačítko VYPNUTÍ na ovládacím panelu (Obrázek 4, poz. 1) nebo na dálkovém ovládacím (Obrázek 5, poz. 1).
2. Světelná kontrolka začne blikat (Obrázek 10, poz. 3).

Ukončení provozu



UPOZORNĚNÍ

Nepoužívejte napájecí kabel k vytažení zástrčky ze zásuvky nebo přenášení zařízení. Nesvinujte kabel příliš těsně nebo do ostrých smyček. Neobtáčejte napájecí kabel kolem zařízení.

1. Ujistěte se, že je spínač ZAP/VYP v poloze OFF – Vypnuto (Obrázek 8, poz. 1).
2. Vytáhněte napájecí kabel ze zásuvky.
3. Než se zařízení dotknete, nechejte jej vychladnout.
4. Stočte napájecí kabel.
5. Vyměňte baterie z dálkového ovládání.

Údržba



POZOR

Toto zařízení nikdy neopravujte nebo neupravujte.

Údržbu a opravy musí provádět odborník pověřený společností EUROM. Pokud je poškozený elektrický kabel a/nebo zástrčka, měl by ji vyměnit výrobce nebo zaměstnanec jeho servisu nebo osoba s podobnou kvalifikací, aby se eliminovala rizika.

Čištění



POZOR

Zařízení se velmi zahřívá. Ujistěte se, že je zařízení vypnuté, odpojené od zásuvky a úplně vychladlé.



UPOZORNĚNÍ

Nepoužívejte:

- drátěnky;
- tvrdé kartáče;
- hořlavé, agresivní nebo chemické čisticí prostředky.

Zabraňte vniknutí vody do zařízení. Žádnou část zařízení neponořujte do vody nebo jiných kapalin.

Doporučuje se zařízení očistit po každém použití a před uskladněním.

1. Otřete zařízení vlhkou, čistou, měkkou utěrkou, která neuvolňuje vlákna nebo měkkým kartáčem.
2. Před použitím nebo uskladněním nechejte zařízení řádně oschnout.

Likvidace



Zařízení na konci jeho životnosti zlikvidujte podle místních zákonů a předpisů nebo jej doručte svému dodavateli. Vyměňte baterie z dálkového ovládání pro samostatnou likvidaci.

Přílohy

Prohlášení CE se nachází na konci této příručky.

Ďakujem vám, že ste sa rozhodli pre toto zariadenie EUROM. Zakúpili ste si kvalitné zariadenie, ktoré budete môcť využívať mnoho rokov. Vhodným a opatrným používaním tohto zariadenia sa zníži riziko zranenia osôb alebo poškodenia materiálu.



UPOZORNENIE

Pred montážou, inštaláciou a používaním tohto zariadenia je dôležité si prečítať tento návod na používanie a pochopiť ho.

Úvod

Tento návod popisuje správne a bezpečné používanie tohto zariadenia. Tento návod si uschovajte pre prípad potreby v budúcnosti. Tento návod je súčasťou zariadenia a v prípade opätovného predaja alebo výmeny sa musí odovzdať novému vlastníkovi. Tento návod bol pripravený mimoriadne dôsledne. Avšak vyhradzuje si právo kedykoľvek tento návod zlepšiť a upraviť. Použité obrázky sa môžu líšiť.

Nasledujúce symboly a termíny sa používajú v tomto návode na to, aby používateľa upozornili na bezpečnostné problémy a dôležité situácie:



VÝSTRAHA

Označuje nebezpečnú situáciu, pri ktorej, ak sa nedodržia bezpečnostné pokyny, môže dôjsť k zraneniam operátora alebo osôb v okolí zariadenia, k ľahkému a/alebo miernemu poškodeniu výrobku alebo životného prostredia.



UPOZORNENIE

Označuje nebezpečnú situáciu, pri ktorej, ak sa nedodržia bezpečnostné pokyny, môže dôjsť k ľahkému a/alebo miernemu poškodeniu výrobku alebo životného prostredia.

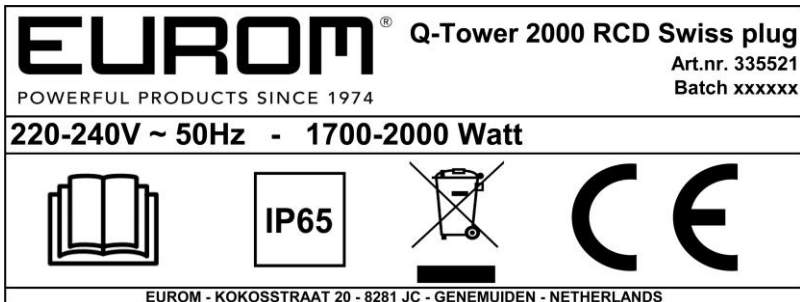
Záruka

Spoločnosť EUROM poskytuje 24-mesačnú záruku na toto zariadenie od dátumu zakúpenia. Záruka nepokrýva opotrebovanie vyplývajúce z normálneho používania. Záruka stráca platnosť v prípade, že dôjde k chybe kvôli neúmyselnému alebo nedbalému používaniu zariadenia. Výrobca, dovozca ani dodávateľ nie sú zodpovední za nesprávne pripojenia.

Identifikácia

EUROM [®]	Q-Tower 2000 RCD		
POWERFUL PRODUCTS SINCE 1974	Art.nr. 335514 Batch xxxxxx		
220-240V ~ 50Hz - 1700-2000 Watt			
EUROM - KOKOSSTRAAT 20 - 8281 JC - GENEMUIDEN - NETHERLANDS			

Obrázok 1



Obrázok 2

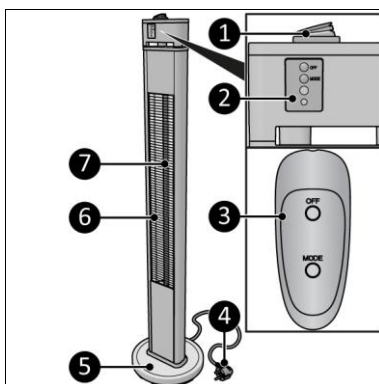
Špecifikácie

Veľkosť výrobku:	290 Ø x 150 x 75 x 1315 mm
Hmotnosť:	8,2 kg
Napätie:	220 – 240 V/50 Hz
Výkon (N/S/V):	650/1300/2000 W
Nominálna ochrana:	IP65
Trieda ochrany:	Trieda I

Popis

Q-Tower 2000 RCD je elektrický ohrievač jednoduchý na používanie určený na vnútorné a vonkajšie používanie s diaľkovým ovládaním, pozri (Obrázok 3), (Obrázok 4) a (Obrázok 5). Zariadenie je vybavené ochranným mechanizmom pred preklopením, ktoré zaručuje jeho automatické vypnutie v prípade preklopenia. Po návrate zariadenia do vzpriamenej polohy sa obnoví jeho normálna prevádzka. Pred opätovným používaním zariadenia zariadenie vypnite, odpojte zo siete a skontrolujte, či nedošlo k poškodeniu. Zariadenie nepoužívajte, ak je poškodené alebo nefunguje, ale vždy kontaktujte dodávateľa.

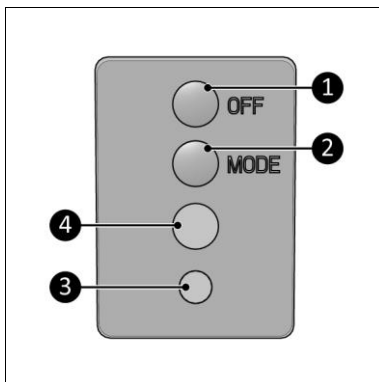
1. Hlavný vypínač
2. Kontrolný panel
3. Diaľkové ovládanie
4. Napájacia zástrčka
5. Podstavec
6. Ochranná mriežka
7. Ohrevná trubica



Obrázok 3

Kontrolný panel

1. Vypínač
2. Tlačidlo MODE (Režim)
3. Svetelný indikátor
4. Prijímač diaľkového ovládania

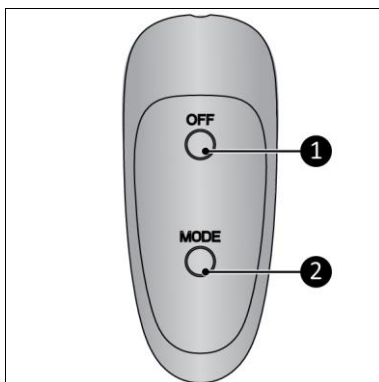


Obrázok 4

Diaľkové ovládanie*

1. Vypínač
2. Tlačidlo MODE (Režim)

*Batérie nie sú súčasťou dodávky



Obrázok 5

Bezpečnosť

Prečítajte si tieto bezpečnostné pokyny a oboznámte sa s nimi. V prípade nesprávneho používania môže dôjsť k zraneniu a zrušeniu záruky EUROM.

Toto zariadenie nesmú používať osoby s fyzickým, senzorickým alebo mentálnym postihnutím ani osoby, ktoré nemajú vhodné skúsenosti a znalosti (vrátane detí). Zariadenie uchovávajte mimo dosahu detí, nekvalifikovaných osôb a domácich zvierat. Toto zariadenie nepoužívajte v malých priestoroch, kde sa nachádzajú osoby, ktoré nie sú schopné sami opustiť danú miestnosť, okrem prípadov, ak sú pod neustálym dozorom. Zapnuté zariadenie nikdy nenechávajte bez dozoru.

Všeobecné bezpečnostné pokyny



VÝSTRAHA

- Dbajte na to, aby sa prskajúca voda nedostala na zariadenie alebo doň.
- Žiadnu časť zariadenia neponárajte do vody ani do inej kvapaliny.
- Prsty ani iné predmety nikdy nevkładajte do otvorom zariadenia.
- Zariadenie nevystavujte silným vibráciám ani mechanickému namáhaniu.



VÝSTRAHA

Zariadenie sa počas používania veľmi zohrieva. Zariadenia sa nedotýkajte počas používania ani päť minút po ukončení používania..



UPOZORNENIE

Zariadenie nezakrývajte počas používania ani po ukončení používania, keď je ešte stále horúce. Dbajte na to, aby sa textilie, závesy, látky stanov a iné horľavé materiály nachádzali vo vzdialenosti minimálne 1,5 metra od zariadenia, aby sa znížilo riziko požiaru.

Bezpečnosť počas prevádzky



VÝSTRAHA

Zariadenie nepoužívajte:

- ak je akákoľvek časť znečistená alebo vlhká;
- v blízkosti vlhkého prostredia, ako je kúpeľňa alebo práčovňa;
- v blízkosti zdroja vody, ako je vaňa, sprcha alebo bazén;
- v blízkosti prašného a znečisteného prostredia;
- v blízkosti horľavých materiálov, tekutín alebo dymov;
- v blízkosti iných horľavých zdrojov a otvoreného ohňa;
- tesne pod elektrickou zásuvkou;
- so zariadením, ktoré automaticky zapne toto zariadenie, ako je napríklad časovač, stmievač alebo iné podobné zariadenie.

Ak je poškodené zariadenie, napájací kábel alebo zástrčka alebo aj nefungujú, zariadenie okamžite vyradte z používania a odpojte od napájacieho zdroja.

Preprava a skladovanie

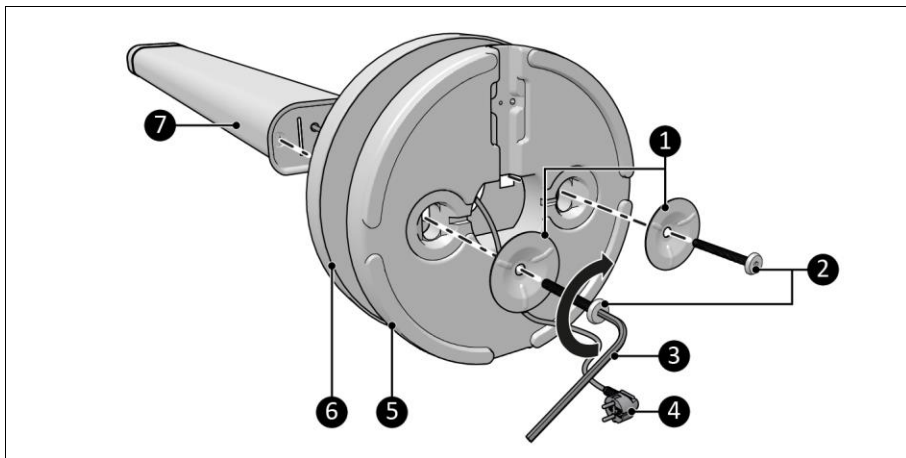
- Zariadenie pred uskladnením očistite.
- Zariadenie prepravujte vo vzpriamenej polohe.
- Zariadenie skladujte vo vzpriamenej polohe a v originálnom obale na chladnom, suchom a neprašnom mieste.

Montáž a inštalácia

Zariadenie vyberte zo škatule. Odstráňte všetok obalový materiál a skontrolujte, či zariadenie nie je poškodené. Ohrievač nepoužívajte, ak je poškodený alebo nefunguje, ale vždy kontaktujte dodávateľa. Obal uschovajte za účelom zaručenia bezpečného skladovania a prepravy.

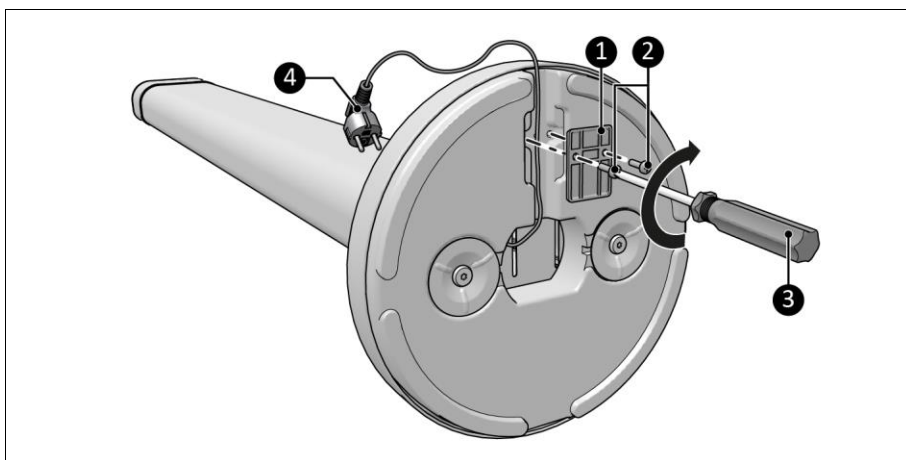
Montáž

1. Hlavné telo položte na pevný povrch (Obrázok 6, pol. 7)
2. Napájaci zástrčku (Obrázok 6, pol. 4) prevlečte cez stredný otvor krytu v podstavci (Obrázok 6, pol. 6) a podstavec (Obrázok 6, pol. 5).
3. Spojte hlavné telo, kryt podstavca a podstavec.
4. Umiestnite podložky (Obrázok 6, pol. 1) a spojte imbusovými skrutkami (Obrázok 6, pol. 2) pomocou imbusového kľúča.



Obrázok 6

5. Napájaci kábel vložte do zárezu pre kábel (Obrázok 7).
6. Krycí plech (Obrázok 7, pol. 1) položte na zárez pre kábel a pripevnite k podstavcu pomocou skrutiek (Obrázok 7, pol. 2) a skrutkovača Phillips (Obrázok 7, pol. 3).



Obrázok 7

Inštalácia



VÝSTRAHA

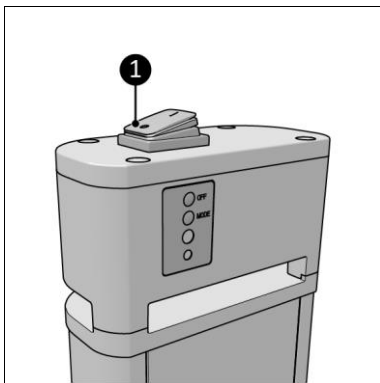
Nepoužívajte predlžovací kábel, pretože môže dôjsť k prehriatiu a požiaru. V prípade používania predlžovacieho kábla je potrebné dbať na to, aby nebol poškodený a aby bol uzemnený. Používajte predlžovací kábel s minimálnym výkonom 2000 W. Predlžovací kábel vždy celý rozviňte, aby sa predišlo prehriatiu.



UPOZORNENIE

Dbajte na to, aby sieťové napätie bolo identické s napätím na identifikačnom štítku zariadenia. Všetky elektrické komponenty sa musia za všetkých okolností udržiavať suché.

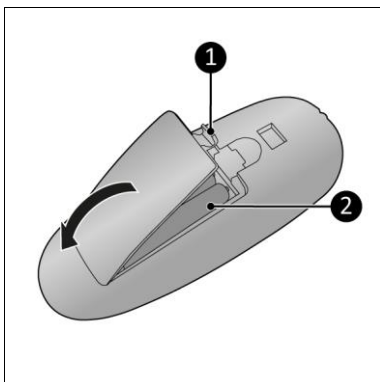
1. Zariadenie umiestnite na rovný a pevný povrch.
2. Zariadenie umiestnite do minimálnej vzdialenosti 1,5 metra od predmetov, steny alebo stropu.
3. Zariadenie neumiestňujte hneď pod elektrickú zásuvku.
4. Dbajte na to, aby sa vypínač nachádzal v polohe OFF (Vypnúť) (Obrázok 8, pol. 1).
5. Napájaciú zástrčku zapojte do jednoducho prístupnej uzemnenej sieťovej zásuvky. Používajte uzemnenú sieťovú zásuvku s minimálnym výkonom 2000 W.



Obrázok 8

Diaľkové ovládanie

1. Potiahnite okraj (Obrázok 9, pol. 1) a zložte kryt (Obrázok 9).
2. Vyberte batérie (ak sú vložené).
3. Dve batérie (AAA 1,5 V) vložte podľa návodu v priestore pre batérie. Dbajte na to, aby ste batérie vložili správne (Obrázok 9, pol. 2).
4. Kryt znova namontujte.



Obrázok 9

Prevádzka

VÝSTRAHA



Pred každým použitím dbajte na to, aby:

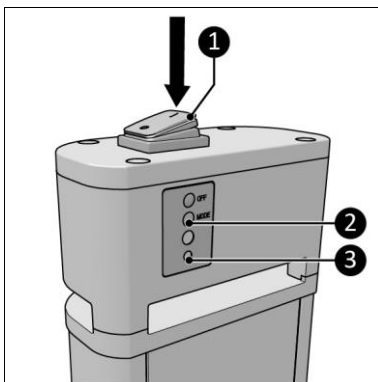
- ste zariadenie chytali suchými rukami;
- bolo zariadenie čisté a suché;
- zariadenie nebolo poškodené.

UPOZORNENIE



Keď sa zariadenie zapne, môže dymiť a zapáchať. Ide o normálny jav, ktorý po niekoľkých minútach zmizne.

1. Stlačte vypínač (Obrázok 10, pol. 1).
 2. Svetelný indikátor (Obrázok 10, pol. 3) začne blikať.
 3. Tlačidlo MODE (Režim) na ovládacom paneli (Obrázok 10, pol. 2) alebo na diaľkovom ovládaní (Obrázok 5, pol. 2) stláčajte dovtedy, kým sa nedosiahne požadované nastavenie.
- nízky – zelené svetlo;
 - stredný – oranžové svetlo;
 - vysoký – červené svetlo.



Obrázok 10

Pohotovostný režim

1. Stlačte vypínač na ovládacom paneli (Obrázok 4, pol. 1) alebo na diaľkovom ovládaní (Obrázok 5, pol. 1).
2. Svetelný indikátor začne blikať (Obrázok 10, pol. 3).

Po ukončení používania

UPOZORNENIE



Pri odpájaní zariadenia zo siete neťahajte za napájací kábel ani zariadenie neprenášajte za napájací kábel. Napájací kábel nestáčajte veľmi natesno ani okolo ostrých rohov. Napájací kábel neobmotávajte okolo zariadenia.

1. Dbajte na to, aby sa vypínač nachádzal v polohe OFF (Vypnúť) (Obrázok 8, pol. 1).
2. Napájaciu zástrčku odpojte z napájacej zásuvky.
3. Zariadenia sa nedotýkajte, kým nevychladne.
4. Zmotajte napájací kábel.
5. Batérie vyberte z diaľkového ovládania.

Údržba



VÝSTRAHA

Zariadenie žiadnym spôsobom neopravujte ani neupravujte.

Údržbu a opravy zariadenia musí vykonať personál oprávnený spoločnosťou EUROM. Ak je poškodený elektrický kábel a/alebo elektrická zástrčka, musí ich vymeniť výrobca, servisný pracovník alebo osoba s podobnou kvalifikáciou, aby sa predišlo rizikám.

Čistenie



VÝSTRAHA

Zariadenie sa veľmi ohrieva. Dbajte na to, aby ste zariadenie vypili, odpojili od siete a nechali úplne vychladnúť.

UPOZORNENIE

Nepoužívajte:



- drsné špongie;
 - tvrdé kefy;
 - horľavé, agresívne ani chemické čistiace prostriedky.
- Dbajte na to, aby sa do zariadenia nedostala voda. Žiadnu časť zariadenia neponárajte do vody ani do inej kvapaliny.

Zariadenie sa odporúča čistiť po každom použití a pred uskladnením.

1. Zariadenie utrite vlhkou, čistou, mäkkou handričkou, ktorá nezanecháva vlákna, alebo jemnou kefkou.
2. Pred používaním a uskladnením nechajte zariadenie úplne vyschnúť.

Likvidácia



Zariadenie na konci životnosti zlikvidujte v súlade s lokálnymi zákonmi a predpismi alebo zariadenie vráťte dodávateľovi . Batérie vyberte z diaľkového ovládania a zlikvidujte ich separovaným zberom.

Prílohy

Vyhlasenie ES sa nachádza na konci tohto návodu.

Vă mulțumim că ați ales acest dispozitiv EUROM. Ați achiziționat un dispozitiv de calitate, de care vă veți bucura timp de mulți ani. Utilizarea acestui dispozitiv cu respect și cu atenție va reduce riscul de vătămare corporală sau de deteriorare materială.



ATENȚIE

Este important să citiți și să înțelegeți acest manual de instrucțiuni, înainte de a asambla, de a instala și de a utiliza dispozitivul.

Introducere

Acest manual descrie utilizarea corectă și sigură a acestui dispozitiv. Păstrați acest manual pentru consultare viitoare. Manualul este o parte esențială a dispozitivului și trebuie să fie oferit noului proprietar, în cazul unei revânzări sau în cazul unui schimb. Acest manual a fost întocmit cu cea mai mare grijă. Cu toate acestea, ne rezervăm dreptul de a îmbunătăți și de a modifica acest manual în orice moment. Imaginile utilizate pot diferi.

Următoarele simboluri și următorii termeni sunt utilizați în acest manual pentru a avertiza cititorul cu privire la probleme de siguranță și la informații importante:



AVERTIZARE

Indică o situație periculoasă care, dacă instrucțiunile de siguranță nu sunt respectate, poate conduce la rănirea operatorului sau a persoanelor din apropiere, la deteriorări ușoare și/sau moderate ale produsului sau ale mediului.



ATENȚIE

Indică o situație periculoasă care, dacă instrucțiunile de siguranță nu sunt respectate, poate conduce la deteriorarea ușoară și/sau moderată a produsului sau a mediului.

Garanție

EUROM oferă o garanție de 24 de luni pentru acest dispozitiv, începând de la data cumpărării. Garanția nu acoperă uzura cauzată de utilizarea normală. Garanția expiră dacă un defect este rezultatul utilizării accidentale sau fără grijă a dispozitivului. Producătorul, importatorul și furnizorul nu sunt responsabili pentru conexiunile incorecte.

Identificare

EUROM [®]	Q-Tower 2000 RCD		
POWERFUL PRODUCTS SINCE 1974	Art.nr. 335514 Batch xxxxxx		
220-240V ~ 50Hz - 1700-2000 Watt			
EUROM - KOKOSSTRAAT 20 - 8281 JC - GENEMUIDEN - NETHERLANDS			

Figura 1

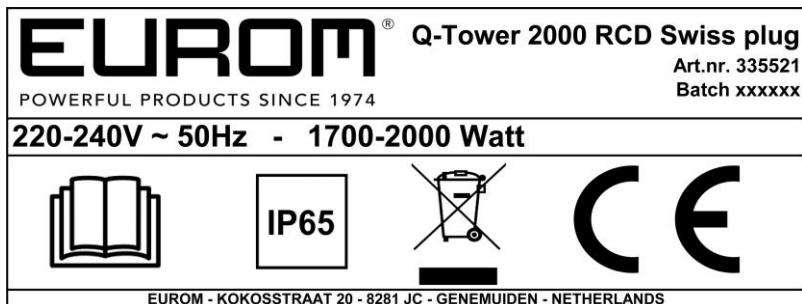


Figura 2

Specificații

Dimensiunea produsului:	290 Ø x 150 x 75 x 1315 mm
Greutate:	8,2 kg
Tensiune:	220-240 V/50 Hz
Putere (L/M/H):	650/1300/2000 W
Grad de protecție:	IP65
Clasă de protecție:	Clasa I

Descriere

Modelul Q-Tower 2000 RCD este un încălzitor electric ușor de utilizat, pentru utilizare în interior și la exterior cu o telecomandă, consultați (Figura 3), (Figura 4) și (Figura 5). Dispozitivul este prevăzut cu un sistem de siguranță împotriva răsturnării, care asigură oprirea automată în caz de răsturnare. Când dispozitivul este readus în poziția verticală, acesta își va relua funcționarea în mod normal. Înainte de a refolosi dispozitivul, opriți-l, deconectați-l de la priză și verificați-l, pentru a identifica eventuale deteriorări. Nu utilizați dispozitivul dacă este deteriorat sau dacă funcționează defectuos, dar contactați-vă întotdeauna furnizorul.

1. Comutator ON/OFF (PORNIT/OPRIT)
2. Panou de comandă
3. Telecomandă
4. Ștecher
5. Bază
6. Grătar de siguranță
7. Tub de încălzire

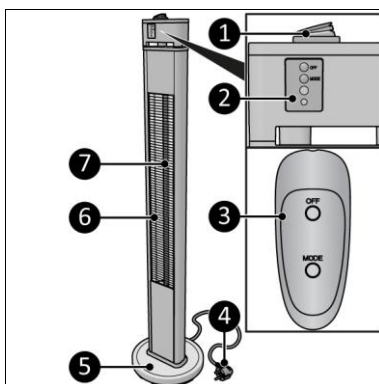


Figura 3

Panou de comandă

1. Butonul OFF (OPRIT)
2. Butonul MODE (MOD)
3. Indicator luminos
4. Receptor telecomandă

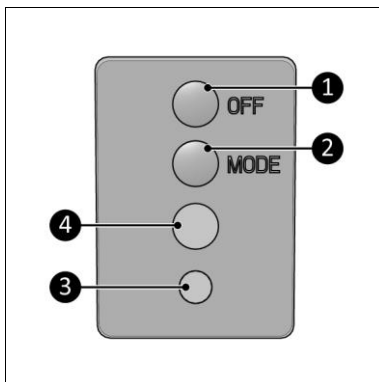


Figura 4

Telecomandă*

1. Butonul OFF (OPRIT)
2. Butonul MODE (MOD)

*Bateriile nu sunt incluse

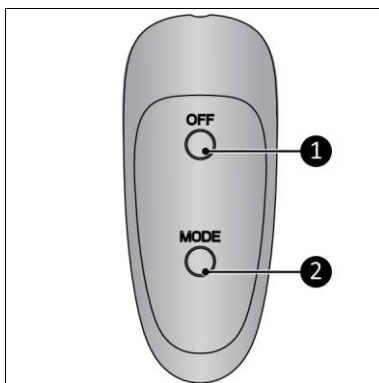


Figura 5

Siguranță

Vă rugăm să citiți și să înțelegeți aceste instrucțiuni de siguranță. Utilizarea incorectă poate provoca vătămări și va anula garanția EUROM.

Acest dispozitiv nu este adecvat pentru a fi utilizat de persoane cu dizabilități fizice, senzoriale sau mentale sau lipsite de experiență și de cunoștințe (inclusiv copii). Nu lăsați dispozitivul la îndemâna copiilor, a persoanelor necalificate și a animalelor de companie. Nu utilizați acest dispozitiv în încăperi mici, atunci când acestea sunt ocupate de persoane care nu pot părăsi singure încăperea, cu excepția cazului în care se asigură o supraveghere constantă. Nu lăsați niciodată dispozitivul nesupravegheat în timp ce acesta este în funcțiune.

Instrucțiuni generale de siguranță



AVERTIZARE

- Evitați stropirea dispozitivului cu apă sau pătrunderea apei în acesta.
- Nu introduceți nicio parte a dispozitivului în apă sau în alte lichide.
- Nu introduceți niciodată degetele sau alte obiecte în deschizăturile dispozitivului.
- Nu expuneți dispozitivul la vibrații puternice sau la solicitări mecanice.



AVERTIZARE

Aparatul devine foarte fierbinte în timpul utilizării. Nu atingeți dispozitivul în timpul utilizării sau în termen de cinci minute după utilizare.



ATENȚIE

Nu acoperiți dispozitivul în timpul utilizării sau după utilizare, cât timp acesta este încă fierbinte. Pentru a reduce riscul de incendiu, nu apropiați materialele textile, perdelele, pânzele de cort și alte materiale inflamabile la o distanță mai mică de 1,5 metru de dispozitiv.

Siguranța în timpul funcționării



AVERTIZARE

Nu utilizați dispozitivul:

- dacă vreo piesă este murdară sau umedă;
- aproape de un mediu umed sau într-un mediu umed, cum ar fi o baie sau o spălătorie;
- lângă o sursă de apă, cum ar fi o baie, un duș sau o piscină;
- în apropierea unui mediu cu praf și cu murdărie sau într-un astfel de mediu;
- lângă materiale, lichide sau vapori inflamabile;
- lângă alte surse de căldură și lângă flacără deschisă;
- imediat sub o priză de perete;
- cu un aparat care pornește automat dispozitivul, cum ar fi un temporizator, un regulator de intensitate sau orice alt dispozitiv.

Dacă dispozitivul, cablul electric sau ștecherul prezintă deteriorări sau dacă funcționează defectuos, scoateți imediat aparatul din uz și deconectați sursa de alimentare.

Transport și depozitare

- Curățați dispozitivul înainte de a-l depozita.
- Transportați dispozitivul în poziție verticală.
- Depozitați dispozitivul în poziție verticală, în ambalajul său original, într-o zonă răcoroasă, uscată și lipsită de praf.

Asamblare și instalare

Dispozitivul este ambalat într-o singură cutie. Scoateți tot materialul de ambalare și verificați ca dispozitivul să nu fie deteriorat. Nu folosiți încălzitorul dacă este deteriorat, ci contactați întotdeauna furnizorul. Păstrați ambalajul pentru depozitare și pentru transport în condiții de siguranță.

Asamblare

1. Așezați corpul principal pe o suprafață uniformă (Figura 6, poz. 7).
2. Trageți ștecherul (Figura 6, poz. 4) prin deschiderea centrală a capacului de bază (Figura 6, poz. 6) și prin bază (Figura 6, poz. 5).
3. Reuniți corpul principal, capacul bazei și baza.
4. Așezați șaibele (Figura 6, poz. 1) și fixați șuruburile Allen (Figura 6, poz. 2) cu cheia Allen inclusă.

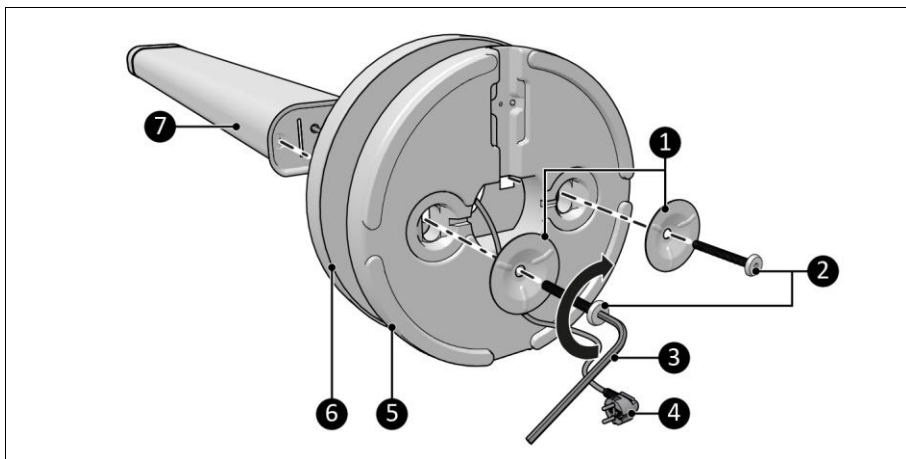


Figura 6

5. Treceți cablul de alimentare prin fanta pentru cablu (Figura 7).
6. Puneți plăcuța capacului (Figura 7, poz. 1) peste fanta pentru cablu și fixați-o pe bază cu șuruburi (Figura 7, poz. 2) și cu o șurubelniță Phillips (Figura 7, poz. 3).

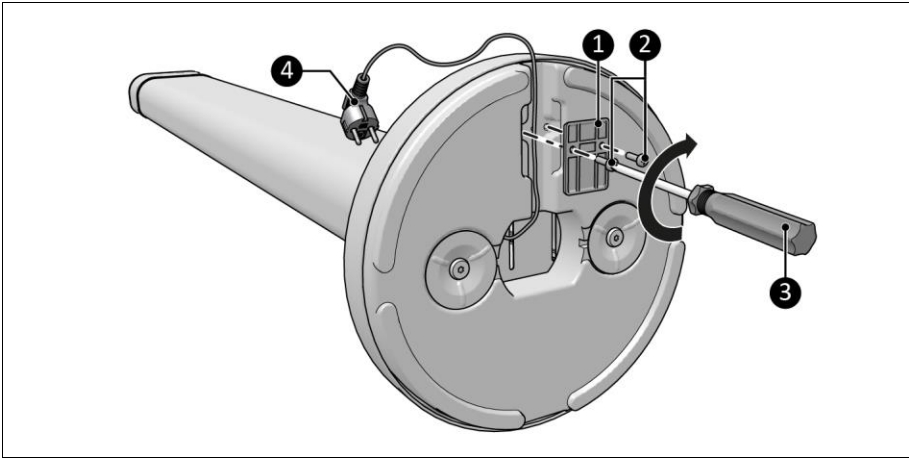


Figura 7

Instalare



AVERTIZARE

Nu utilizați un cablu prelungitor, acest lucru putând provoca supraîncălzire și incendiu. Dacă utilizarea unui cablu prelungitor este inevitabilă, asigurați-vă că acesta nu este deteriorat și că este împământat. Utilizați un cablu prelungitor cu o putere minimă de 2000 Watt. Desfaceți întotdeauna complet cablul prelungitor, pentru a preveni supraîncălzirea.



ATENȚIE

Asigurați-vă că tensiunea principală este aceeași cu cea indicată pe eticheta de identificare a dispozitivului. Toate conexiunile electrice trebuie să rămână uscate în orice împrejurări.

1. Așezați dispozitivul pe o suprafață plană și uniformă.
2. Așezați dispozitivul la o distanță minimă de 1,5 metri față de orice obiect, perete sau tavan.
3. Nu așezați dispozitivul imediat sub o priză de perete.
4. Asigurați-vă că comutatorul ON/OFF (PORNIT/OPRIT) se află în poziția OFF (Oprit) (Figura 8, poz. 1).
5. Introduceți ștecherul într-o priză cu împământare, care este ușor accesibilă. Utilizați o priză de perete cu împământare, cu o putere minimă de 2000 Watt.

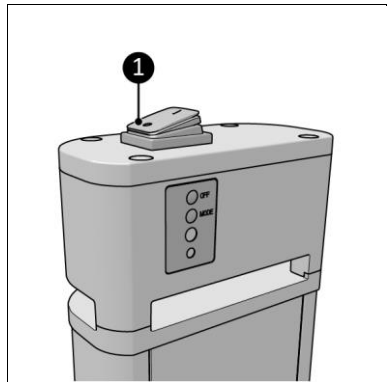


Figura 8

Telecomandă

1. Trageți buza (Figura 9, poz. 1) și scoateți capacul (Figura 9).
2. Scoateți bateriile (dacă sunt prezente).
3. Introduceți două baterii (AAA 1,5 V) în compartimentul pentru baterii, conform indicațiilor. Asigurați-vă că introduceți bateriile în mod corect (Figura 9, poz. 2).
4. Puneți capacul la loc.

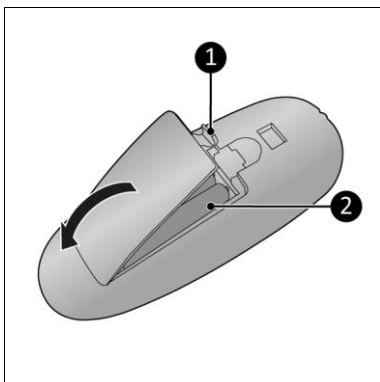


Figura 9

Funcționare

AVERTIZARE



Înainte de fiecare utilizare, asigurați-vă că:

- operați dispozitivul cu mâinile uscate;
- dispozitivul este curat și uscat;
- dispozitivul nu este deteriorat.



ATENȚIE

Când dispozitivul este pornit, acesta poate emite fum și un miros. Acest lucru este normal și va dispărea după câteva minute.

1. Apăsați comutatorul ON/OFF (PORNIT/OPRIT) (Figura 10, poz. 1).
2. Indicatorul luminos (Figura 10, poz. 3) începe să lumineze intermitent.
3. Apăsați butonul MODE (MOD) de pe panoul de comandă (Figura 10, poz. 2) sau de pe telecomandă (Figura 5, poz. 2), până când se ajunge la setarea dorită:
 - scăzut – lumină verde;
 - mediu – lumină portocalie;
 - ridicat – lumină roșie.

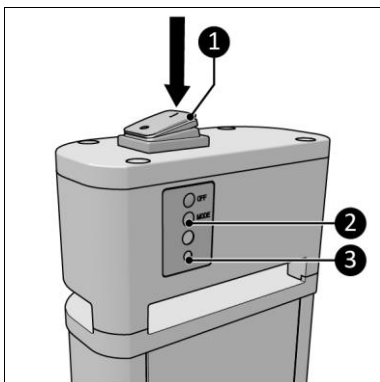


Figura 10

Modul standby

1. Apăsați butonul OFF (OPRIT) de pe panoul de comandă (Figura 4, poz. 1) sau de pe telecomandă (Figura 5, poz. 1).
2. Indicatorul luminos începe să lumineze intermitent (Figura 10, poz. 3).

După funcționare



ATENȚIE

Nu utilizați cablul de alimentare pentru a deconecta sau pentru a transporta dispozitivul. Nu înfășurați cablul de alimentare prea strâns sau în colțuri ascuțite. Nu înfășurați cablul de alimentare în jurul dispozitivului.

1. Asigurați-vă că comutatorul ON/OFF (PORNIT/OPRIT) se află în poziția OFF (Oprit) (Figura 8, poz. 1).
2. Deconectați ștecherul de la priză.
3. Lăsați dispozitivul să se răcească înainte de a-l atinge.
4. Înfășurați cablul de alimentare.
5. Scoateți bateriile din telecomandă.

Întreținerea



AVERTIZARE

Nu efectuați nicio reparație și nicio modificare la acest dispozitiv.

Întreținerea și reparațiile trebuie efectuate de un profesionist autorizat EUROM. În cazul în care cablul electric și/sau ștecherul electric sunt deteriorate, acestea trebuie înlocuite de producător sau de angajatul său de service sau de persoane cu calificări asemănătoare, pentru a preveni riscurile.

Curățarea



AVERTIZARE

Dispozitivul devine foarte fierbinte. Asigurați-vă că dispozitivul este oprit, deconectat de la priză și răcit complet.



ATENȚIE

Nu folosiți:

- lavete abrazive;
- perii dure;
- produse de curățare inflamabile, agresive sau chimice.

Împiedicați pătrunderea apei în dispozitiv. Nu introduceți nicio parte a dispozitivului în apă sau în alte lichide.

Se recomandă curățarea dispozitivului după fiecare utilizare și înainte de depozitare.

1. Ștergeți dispozitivul cu o lavetă umedă, moale și curată, care nu lasă scame sau cu o perie moale.
2. Lăsați dispozitivul să se usuce complet înainte de utilizare și de depozitare.

Eliminarea



La sfârșitul duratei de viață, eliminați dispozitivul în conformitate cu legile și cu reglementările locale sau livrați dispozitivul furnizorului dumneavoastră. Scoateți bateriile din telecomandă, pentru eliminare separată.

Atașamente

Declarația CE poate fi găsită la sfârșitul acestui manual.

CE-declaration

Eurom
Kokosstraat 20
8281 JC Genemuiden
The Netherlands

declares the following device in sole responsibility:

Product: Terrace heater
Brand name: EUROM
Model: Q-Tower 2000 RCD
Item number: 335514 / 335521 (Swiss plug)

Complies with the following harmonization rules:

Low Voltage Directive: LVD 2014/35/EU
Electromagnetic compatibility Directive: EMC 2014/30/EU
Restriction of Hazardous Substances RoHS Directive: 2011/65/EU&(EU)2015/863

Applied harmonized standards:

EN 60335-2-30:2009+A11
EN 60335-1:2012+A11+A13+A1+A14+A2
EN 62233:2008
EN 55014-1:2017
EN 55014-2:2015
EN 61000-3-2:2014
EN 61000-3-3:2013

Genemuiden, 04-03-2021
W.J. Bakker, alg. Dir.

A handwritten signature in black ink, consisting of several horizontal strokes and a vertical line, with the name 'Bakker' written below it.

Kokosstraat 20, 8281 JC Genemuiden, The Netherlands

T: (+31) 038 385 43 21

E: info@eurom.nl

I : www.eurom.nl

Model: Q-Tower 2000 RCD

Date: 26/03/2021

Product code: 335514 /

Version: v1.0

335521 (Swiss plug)

EUROM[®]

POWERFUL PRODUCTS SINCE 1974