



WIKING Mala 4

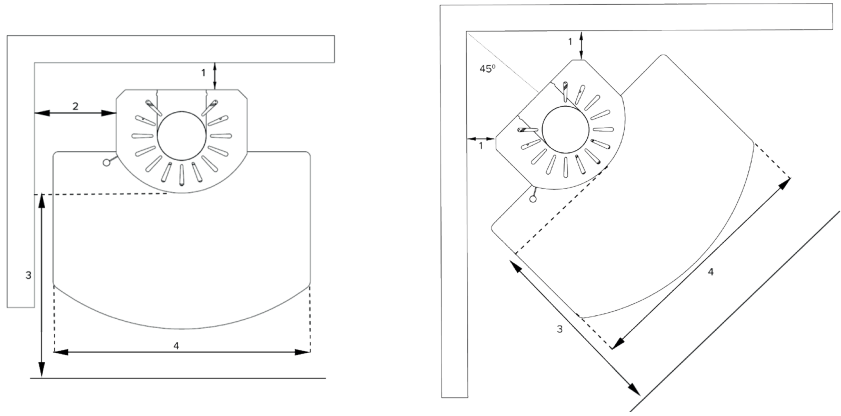


WIKING Mala 6

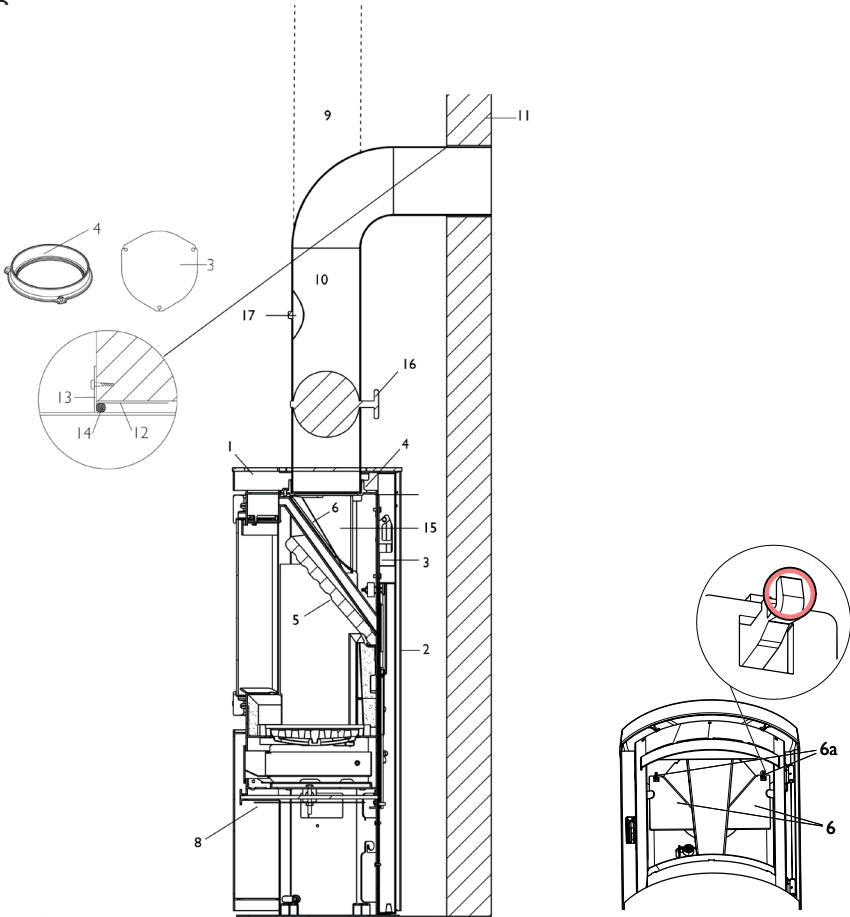
Inhoud

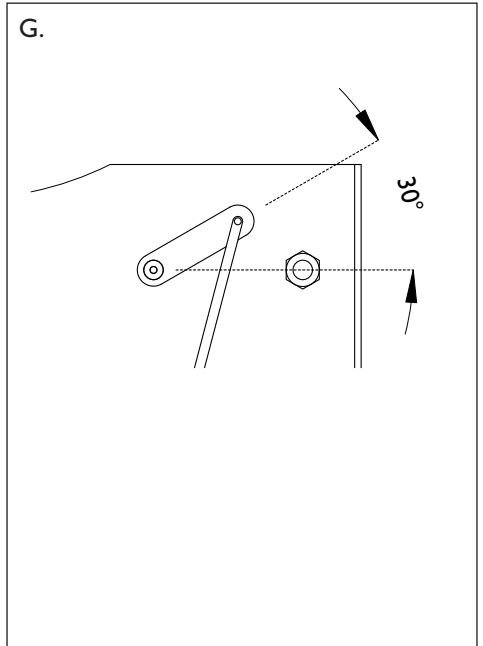
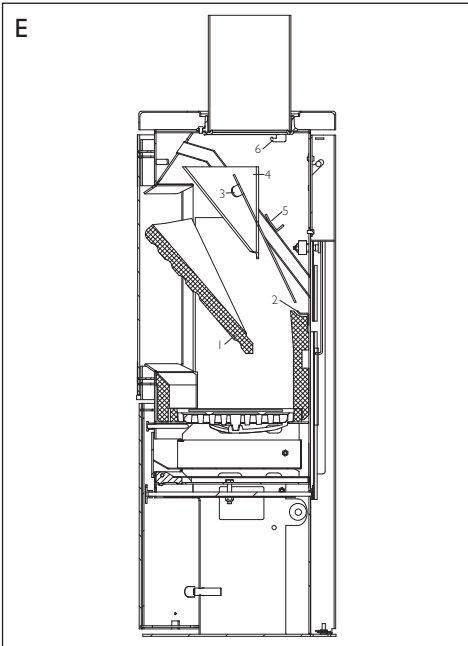
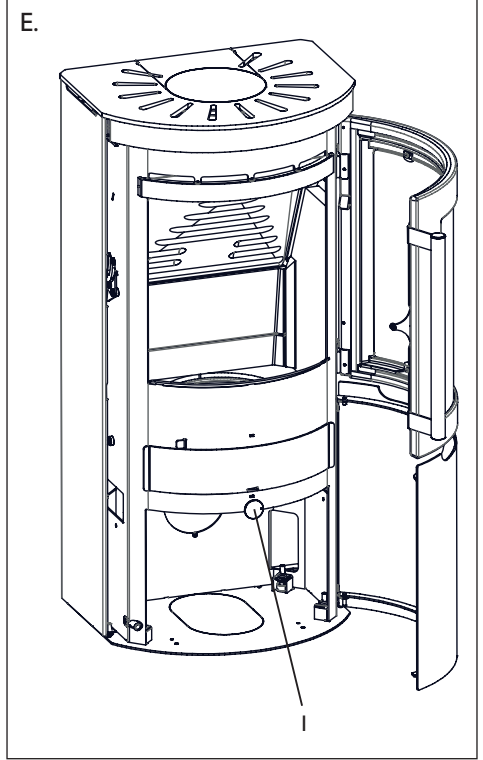
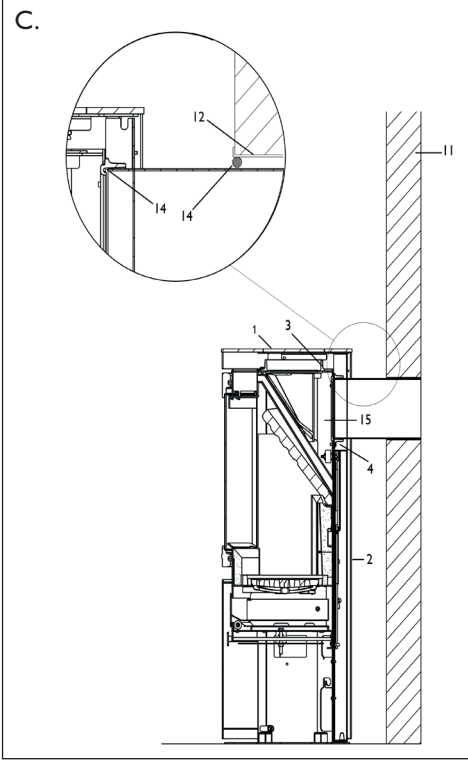
Tekeningen	4-8
Opstellingshandleiding	9
Handleiding stoken - hout	14
Algemeen	17
Onderhoud	18
Bedrijfstoringen.	20
Prestatieverklaring	21
Productinformatie EcoDesign.	23
Garantieservice.	24

A.

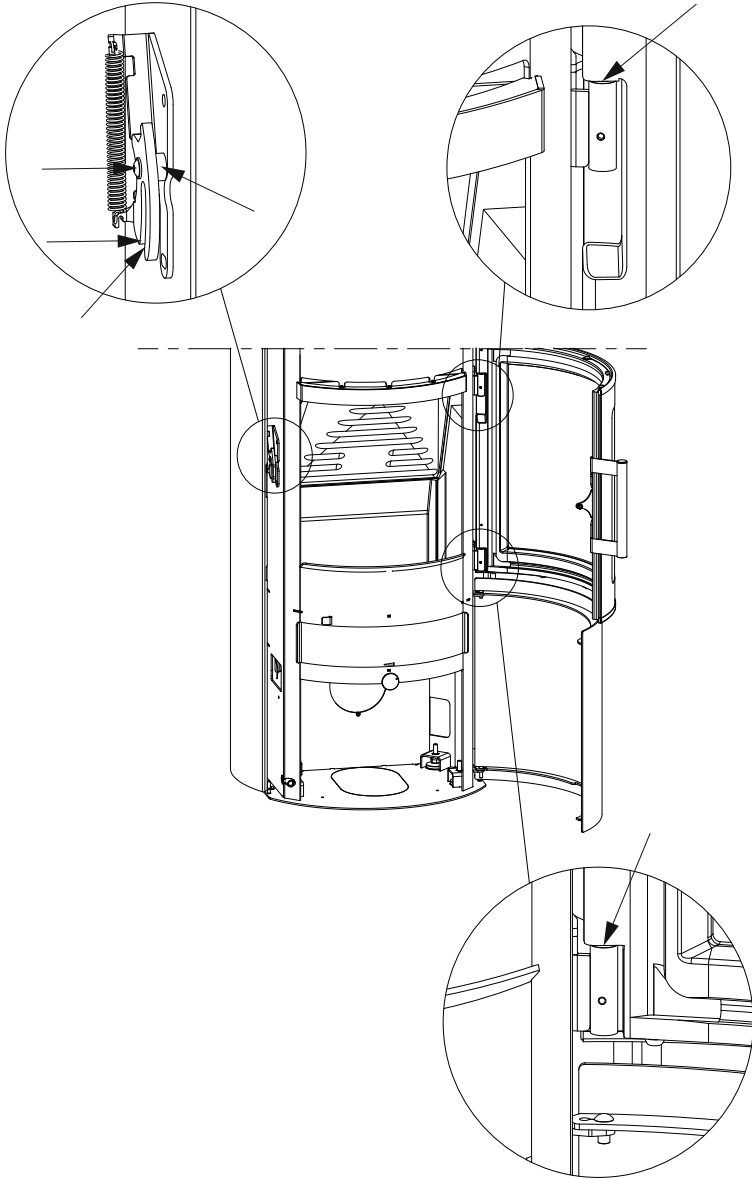


B.

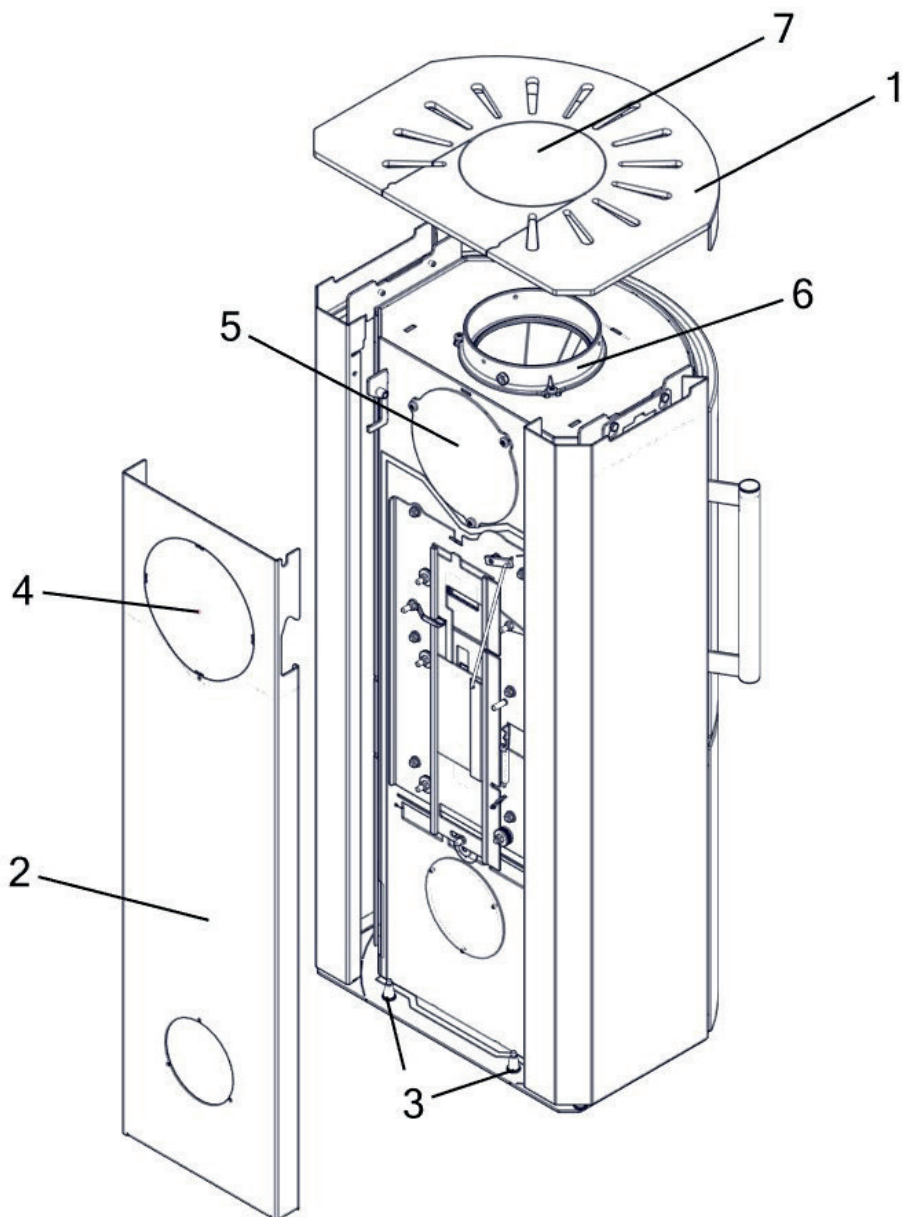




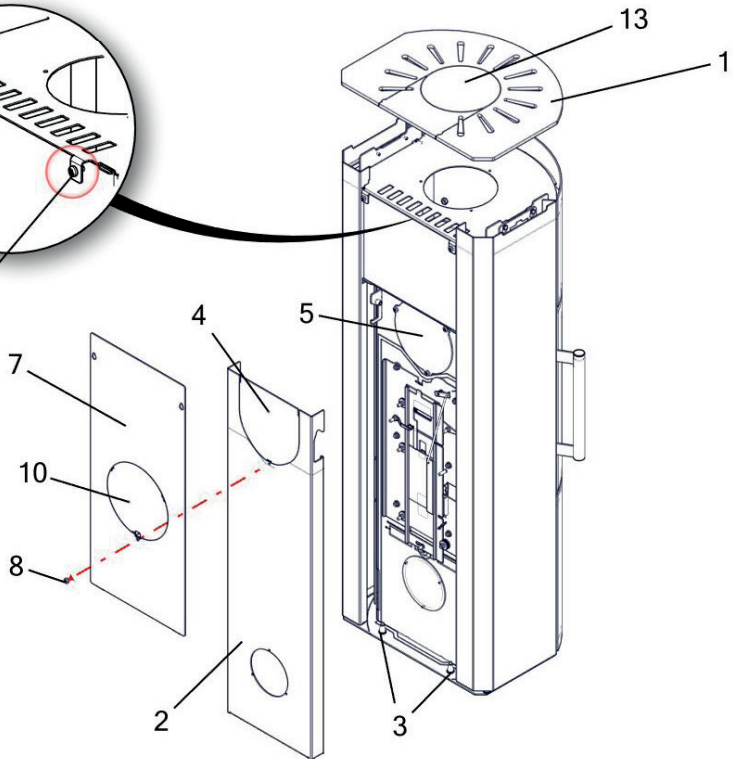
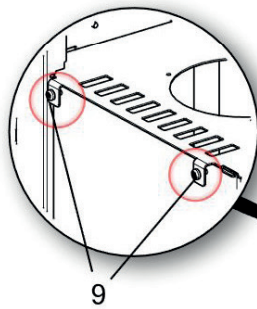
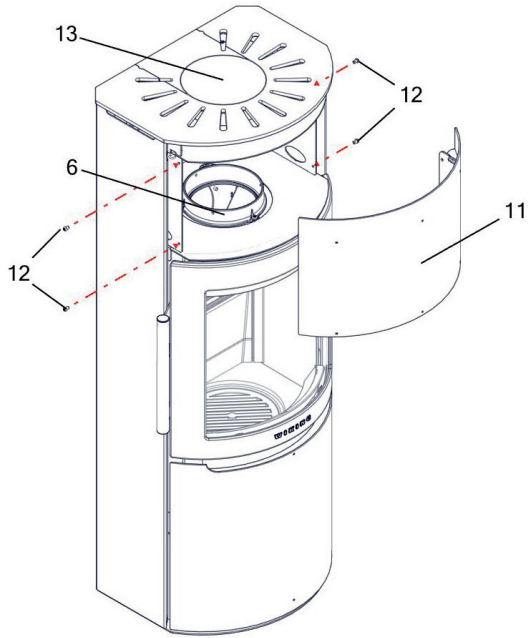
G



H.



I.



OPSTELLINGSHANDLEIDING

Algemeen

Gefeliciteerd met uw nieuwe WIKING-houtkachel. We zijn blij dat u een WIKING-houtkachel hebt gekozen en vertrouwen erop dat u er veel plezier van zult hebben. Voor een optimale werking en veiligheid adviseren we u de installatie te laten uitvoeren door een erkende WIKING-verkoper of door een installateur die door de verkoper wordt aanbevolen. Bezoek www.hwam.com onder "Retailer locations" (winkellocaties) voor een overzicht van WIKING-verkoper.

Veiligheid

De installatie van uw WIKING-houtkachel moet altijd voldoen aan alle Europese, nationale en plaatselijke bouwverordeningen. De installatie moet worden uitgevoerd in overeenstemming met de instructies in de installatie- en gebruikershandleiding en vervolgens worden geregistreerd bij de plaatselijke autoriteiten. Na de installatie moet een schoorsteenveger de installatie eerst goedkeuren voordat u de houtkachel in gebruik kunt nemen. Alle verpakkingsmaterialen van de WIKING-houtkachel moeten worden afgevoerd in overeenstemming met de plaatselijke voorschriften voor afvalbeheer.

Vereisten voor de kamer

Zorg altijd voor toevoer van frisse verbrandingslucht naar de kamer waar de houtkachel moet worden geïnstalleerd. De houtkachel gebruikt ca. 6-23 m³ lucht per uur. Een raam dat kan worden geopend of een regelbare luchtklep is voldoende. Het mag niet mogelijk zijn de instelbare luchtklep/het instelbare rooster te blokkeren. In nieuwbouw-/luchtdichte woningen adviseren we een verbrandingsluchtsysteem te installeren voor directe toevoer van buitenlucht naar de verbranding. Dit verbrandingsluchtsysteem kan afzonderlijk worden gekocht.

Vergewis er u voor de montage van de kachel van dat de ondergrond het gewicht van de kachel en de schoorsteen kan dragen. Het gewicht van de schoorsteen kunt u berekenen uit de omvang en de hoogte.

Technische maatregelen en gegevens

Testresultaten van nominale test EN 13240	
Nominale vermogen	4,5 kW
Rookgastemperatuur meetpunt EN 13240	254°C
Rookgastemperatuur meetpunt afvoeraansluiting	300°C
Stroming rookgasmassa	5,1 g/s
Rendement	82,1%
Jaarlijks rendement (EcoDesign)	72,1%
PM	22 mg/m ³
OGC	85 mg/m ³
NOx	130 mg/m ³
CO bij 13% O ₂	875 mg/m ³
CO bij 13% O ₂	0,07%
Energie-efficiëntie-index	103
Energie-efficiëntieklasse	A
Test resultaat NS 3058	
Stof	-

De prestatieverklaring (DOP) kan worden gedownload van onze website, www.hwam.com.

Model	Gewicht	Hoogte	Breedte	Diepte
WIKING Mala 4	105 kg	100,5 cm	47,6 cm	37,5 cm
WIKING Mala 4 met natuursteenbekleding	153 kg	103,7 cm	55,6 cm	37,5 cm
WIKING Mala 6	116 kg	126,0 cm	47,6 cm	37,5 cm
WIKING Mala 6 met natuursteenbekleding	194 kg	129,3 cm	55,6 cm	37,5 cm
Warmtevasthoudende stenen WIKING Mala 6	Ca. 44 kg			

Vloerplaat

Neem Europese, nationale en lokale voorschriften in acht wat betreft de grootte en de dikte van een niet-brandbare vloer die de vloer vóór de opening van de verbrandingskamer bedekt. Vraag uw WIKING-verkoper om hulp. De opening voor de verbrandingskamer is 34,0 cm breed.

Afstand tot brandbaar materiaal

Min. afstanden - <u>ongeisoleerd</u> rookkanaal (Tekening A)	WIKING Mala 4 WIKING Mala 6
1. Voor gemetselde wand	10 cm
1. Voor brandbare wand, achter	10 cm
2. Voor brandbare wand, zijkant	20 cm
1. Tot brandbare wand, opstelling in hoek, 45°	13 cm
3. Inrichtingsafstand, vooraan	80 cm

Houd rekening met eventuele voorschriften voor de afstand tussen muur en rookbuis.

De aanbevolen afstand tot gemetselde wand de achter en zijkant is 10 cm in verband met het onderhoud van de WIKING® Automatic™.

Let op: niet alle soorten glas zijn hittebestendig. Daarom moet een glazen wand in sommige gevallen als een brandbare wand worden beschouwd. Neem contact op met een plaatselijke schoorsteenveger of glasproducent om de juiste afstand tot glas na te gaan.

Vereisten voor de schoorsteen

De hoogte van de schoorsteen moet voldoende trek garanderen en rookoverlast voorkomen. Over het algemeen is er voldoende trek als de schoorsteen 4 m boven de kachel en minstens 80 cm boven de rand staat. Als de schoorsteen op zijwanden wordt geplaatst, moet de bovenkant van de schoorsteen altijd hoger zijn dan de rand of het hoogste punt van het dak. Houd altijd rekening met nationale en of lokale voorschriften voor rieten daken en de locatie van de schoorstenen.

De houtkachel vereist een minimale trek van 12 Pa (gemeten op een EN 13240-meetpunt). Indien de schoorsteentrek wordt gemeten vlak boven de rookgasafvoer, moet deze 18-20 Pa.

De schoorsteen moet een minimale vrije ruimte van Ø 150 mm hebben. De schoorsteen moet zijn voorzien van een gemakkelijk toegankelijke reinigingsdeur. De schoorsteen en het rookkanaal moeten van rookkanaalklasse T400 zijn en een CE-markering hebben. Verder moet de classificatie G in de test voor roetweerstand zijn verkregen. De vereiste afstand tot brandbaar materiaal moet worden aangehouden in overeenstemming met het merklabele. Vraag uw WIKING-verkoper om meer informatie.

Wijzigen van rookafvoer van bovenafvoer naar achterafvoer - WIKING Mala 4 (Tekening H)

1. Demontage van de topplaat van de kachel (1). De topplaat naar boven en trek deze weg van de kachel.
2. Demontage van achterplaat (2). Til de achterplaat naar boven en trek deze weg van de kachel, zodat de achterplaat los komt van de geleidepennen in de bodemplaat van de kachel. De achterplaat heeft een uitsparing voor het rookkanaal. Breek de plaat binnen deze uitsparing af zodat een gat in de achterwand ontstaat waar het rookkanaal in past.
3. Demontage van afdekplaat (5). Demonteer de afdekplaat aan de achterzijde van de kachel door de drie schroeven te verwijderen (Torx Bit nr. 30). Nu kan de afdekplaat worden verwijderd.
4. Demontage van rookring (6). Demonteer de rookring aan de bovenzijde van de kachel door de drie schroeven te verwijderen. Nu kan de rookring worden verwijderd.
5. Montage van rookring (6). Plaats de rookring in het rookafvoergat achter op de kachel en zet deze vast met de drie schroeven.
6. Montage van afdekplaat (5). Plaats de afdekplaat boven het gat boven op de kachel en zet deze vast met de drie schroeven.
7. Montage van achterplaat (2). Plaats de achterplaat op de geleidepennen achter op de bodemplaat van de kachel. Druk de achterplaat vervolgens naar de kachel toe. Til de achterplaat op en druk deze voorzichtig naar binnen tot hij op zijn plaats valt.
8. Montage van de topplaat van de kachel (1). Plaats de topplaat op de kachel.

Als accessoire is een bovendeksel verkrijgbaar waarmee de opening in de bovenplaat kan worden afgedekt als de houtkachel voorzien wordt van een rookafvoer aan de achterzijde.

Wijzigen van rookafvoer van bovenafvoer naar achterafvoer - WIKING Mala 6 (Tekening I)

1. Demontage van de topplaat van de kachel (1). De topplaat naar boven en trek deze weg van de kachel.
2. Demontage van het front van het warmtemagazijn (11). Draai de 2 schroeven (12) aan beide kanten van het front van het warmtemagazijn los. Verwijder de schroeven niet, draai ze alleen een beetje los. Trek daarna het front naar voren.
3. Demontage van warmteschild (7). Demonteer het warmteschild van de achterplaat door de 3 schroeven te verwijderen. Het warmteschild heeft een uitsparing voor het rookkanaal. Breek de plaat binnen deze uitsparing weg, zodat een gat in het warmteschild ontstaat waar het rookkanaal in past.
4. Demontage van achterplaat (2). Til de achterplaat naar boven en trek deze weg van de kachel, zodat de achterplaat los komt van de geleidepennen in de bodemplaat van de kachel. De achterplaat heeft een uitsparing voor het rookkanaal. Breek de plaat binnen deze uitsparing af zodat een gat in de achterwand ontstaat waar het rookkanaal in past.
5. Demontage van afdekplaat (5). Demonteer de afdekplaat aan de achterzijde van de kachel door de drie schroeven te verwijderen (Torx Bit nr. 30). Nu kan de afdekplaat worden verwijderd.
6. Demontage van rookring (6). Demonteer de rookring aan de bovenzijde van de kachel door de drie schroeven te verwijderen. Nu kan de rookring worden verwijderd.
7. Montage van rookring (6). Plaats de rookring in het rookafvoergat achter op de kachel en zet deze vast met de drie schroeven.
8. Montage van afdekplaat (5). Plaats de afdekplaat boven het gat boven op de kachel en zet deze vast met de drie schroeven.
9. Montage van achterplaat (2). Plaats de achterplaat op de geleidepennen achter op de bodemplaat van de kachel. Druk de achterplaat vervolgens naar de kachel toe. Til de achterplaat op en druk deze voorzichtig naar binnen tot hij op zijn plaats valt.
10. Montage van warmteschild (7). Monteer het warmteschild weer achterop de houtkachel.
11. Montage van het front van het warmtemagazijn (11). Plaats het front op het warmtemagazijn en draai de 4 schroeven (12) aan.
12. Montage van de topplaat van de kachel (1). Plaats de topplaat op de kachel

Als accessoire is een bovendeksel verkrijgbaar waarmee de opening in de bovenplaat kan worden afgedekt als de houtkachel voorzien wordt van een rookafvoer aan de achterzijde.

Aansluiting op de schoorsteen

Alle kachels hebben een achter- en een bovenaansluiting voor de rookafvoer. De kachel kan op een goedgekeurde stalen schoorsteen met bovenaansluiting of rechtstreeks op de achteraansluiting van een schoorsteen worden aangesloten.

Wees heel grondig bij het controleren of de schoorsteen dicht is en of er geen valse trek is bij de afdekplaat bij de afgedichte rookafvoer, de schoonmaakklep of bij de buisverbindingen. Merk op dat het effect van de schoorsteentrek sterk wordt verminderd bij een barst in het schoorsteenkanaal of in de horizontale rookkanalen.

Verticale doorsnede van de rookafvoer (Tekening B en C)

B: Rookafvoer langs boven

C: Rookafvoer langs achter

- Stalen schoorsteen (9).
- De bocht (10) past inwendig op het aansluitstuk van de kachel.
- Gemetselde schoorsteenwand (11).
- Ingemetselde mof (12). Past op de rookpijp.
- Muurrosace (13). Verbergt reparatie rond de gemetselde mof.
- Pakking (14). Wordt gedicht met dichtingsstrip.
- Rookkanalen (15) van de WIKING kachel.
- Regelschuif (16) in rookpijp.
- Reinigingsluikje (17).

Het monteren van afzonderlijke delen

Controleer voor het opstellen van de kachel of alle afzonderlijke delen correct gemonteerd zijn. Controleer of alle isolatieplaten correct zijn geplaatst in de verbrandingskamer, d.w.z. dat de bodemplaat horizontaal ligt en dat de zijplaten verticaal zijn geplaatst en dicht tegen de stalen zijkanten en de bodemplaat aanliggen.

Verticale doorsnede van de kachels (Tekening B):

- Rookplaat (5). Dient te rusten op de rails en de houders aan de zijkanten.
- Rookgeleidingsplaat (6) in 2 delen. Elk deel hangt aan een haak onder de bovenplaat. De twee delen komen samen in de houder achter op de luchtbus. Haal, als de kachel geïnstalleerd is, de transportzekering van de twee haken met behulp van een tang of een schroevendraaier.
- Losse achterplaat (2), die de WIKING® Automatic™ afdekt. Dient altijd gemonteerd te zijn als de kachel tegen een brandbare wand staat.
- Los warmteschild (8) onder de aslade. Kan als deksel worden gebruikt als de aslade wordt verwijderd om gelegeerd te worden. Dient altijd gemonteerd te zijn als de kachel brandt.

De schoorsteen

De schoorsteen is de motor van de kachel en allesbepalend voor de werking van de kachel. De schoorsteentrek geeft een onderdruk in de kachel. Deze onderdruk verwijdert de rook uit de kachel, zuigt lucht door de klep naar de zgn. smookklep, die de ruit vrij van roet houdt, en zuigt lucht aan door de primaire en secundaire kleppen voor de verbranding.

De schoorsteentrek ontstaat door het temperatuurverschil tussen binnen en buiten de schoorsteen. Hoe hoger de temperatuur in de schoorsteen, hoe beter de schoorsteentrek. Het is daarom belangrijk dat de schoorsteen goed is opgewarmd voordat u de schuiven sluit en de verbranding in de kachel vermindert (een stalen schoorsteen is niet zo snel warm als een stalen schoorsteen). Als de trek in de schoorsteen door weers- en windomstandigheden slecht is, is het extra belangrijk dat de schoorsteen zo snel mogelijk wordt verwarmd. Er moet dan snel voor vlammen worden gezorgd. Maak de stukken hout extra klein, gebruik een extra aanmaakblokje, of dergelijke.

Als de kachel enige tijd niet meer is gebruikt, moet worden gecontroleerd of de schoorsteenpijp niet verstopt is.

Er kunnen verschillende installaties op één schoorsteen worden aangesloten. Wel moet dan eerst worden nagegaan welke voorschriften hierop van toepassing zijn.

Reiniging van de schoorsteen

De schoorsteen moet jaarlijks worden geveegd om te voorkomen dat er brand in ontstaat. De rookafvoerbuis en de rookkamer boven de stalen rookgeleidingsplaat moeten samen met de schoorsteen worden gereinigd. Als reiniging van de schoorsteen van bovenaf onmogelijk is vanwege de hoogte van de schoorsteen, moet er een reinigingsluikje worden aangebracht.

Als er in de schoorsteen brand ontstaat, moeten alle kleppen worden gesloten en moet de brandweer worden gewaarschuwd. De schoorsteen mag pas weer in gebruik worden genomen, wanneer deze door een schoorsteenveger is geïnspecteerd.

HANDLEIDING STOKEN - HOUT

De eerste keer dat u stookt

De lak wordt afgehard wanneer de kachel voor het eerst brandt en het deurtje en de aslade moeten zeer voorzichtig worden geopend, omdat anders het risico bestaat dat de pakkingen in de lak blijven vastplakken. Bovendien kan de lak een onaangename geur produceren, dus zorg voor goede ventilatie.

Belangrijke brandstofinformatie:

Toegestane typen brandstof

Uw houtkachel is uitsluitend EN-goedgekeurd voor hout. U kunt het beste droog, gekloven hout gebruiken met een vochtgehalte van 12-18%. Als u met vochtig hout stookt, ontstaat er roet. Bovendien is dit slecht voor het milieu en is het stookrendement laag.

Aanbevolen houtsoorten

Alle soorten hout bijvoorbeeld berken, beuken, eiken, iepen, essen, naaldhout en vruchtenhout zijn geschikte brandstoffen voor uw kachel. Het grote verschil tussen de verschillende houtsoorten is niet de brandwaarde, maar het gewicht per m³. Beukenhout weegt meer per m³ hout dan bijvoorbeeld gewoon sparrenhout. Dit is de reden waarom meer gewone spar is vereist wat betreft volume, om een hoeveelheid warmte te verkrijgen die vergelijkbaar is met die van beuk. Zware houtsoorten zoals essen, beuken, eiken en iepen zijn over het algemeen niet zo gemakkelijk aan te steken. Bovendien branden ze langzamer en blijven er meer sintels over. Lichte houtsoorten zoals berken, esdoorn, sparren en dennen zijn gemakkelijker aan te steken. Ze branden sneller en er blijven minder sintels over. Gebruik de lichte houtsoorten dus voor het aansteken en de zwaardere houtsoorten om een langere brandduur te garanderen.

Niet toegestane typen brandstof

Er mag niet met de volgende materialen worden gestookt: bedrukt materiaal • spaanplaat • plastic • rubber • vloeibare brandstoffen • afval zoals melkpakken • gelakt, beschilderd of geïmpregneerd hout. Er mag met bovenstaande materialen niet worden gestookt omdat ze bij verbranding stoffen afgeven die schadelijk zijn voor de gezondheid en het milieu. Bovendien kunnen deze stoffen uw kachel en uw schoorsteen beschadigen. De garantie komt daarbij te vervallen.

Opslag van hout

Een vochtgehalte van 12-18% komt tot stand als u het hout minimaal één jaar, maar liefst twee jaar buiten onder een afdak bewaart. Hout dat binnen wordt bewaard, wordt al gauw te droog en brandt daardoor te snel. Het is echter wel zinnig aanmaakhout een paar dagen vóór gebruik binnen te leggen.

We adviseren u een vochtmeter te kopen om continu te controleren of het hout het juiste vochtgehalte heeft voordat het wordt gebruikt voor stoken. Hak het hout en meet het vochtgehalte van de gespleten oppervlakken.

Aanbevolen afmetingen

Hoe goed de verbranding is, is sterk afhankelijk van de afmetingen van het hout. De volgende afmetingen worden aanbevolen:

Type hout	Lengte in cm	Diameter in cm
Aanmaakhout (kleine stukken)	25-30	2-5
Gekloven brandhout	25-30	7-9

Speciale aansteekprocedure voor houtkachels met steenbekleding

Steen zijn natuurproducten die onderhevig zijn aan temperatuurschommelingen.

We raden aan om de procedure hieronder te volgen:

1. Eerste keer opstoken



Draai de regelknop (afbeelding E, 1) met de klok mee naar het maximum. Leg twee stukken hout (met een diameter van 5-8 cm) horizontaal op de bodem van de verbrandingskamer. (1-2 kg). Leg daar kriskras 5-8 aanmaakhoutjes bovenop. Leg 2 aanmaakblokken tussen de bovenste laag aanmaakhoutjes. Steek de aanmaakblokken aan en sluit de deur. Als u problemen heeft met condens op het glas,

kunt u de deur evt. een poosje op een kier zetten alvorens deze te sluiten.

Open de deur wanneer het vuur is gedoofd en laat deze open terwijl de kachel tot kamertemperatuur afkoelt.

2. Tweede keer opstoken

Draai de regelknop (afbeelding E, 1) met de klok mee naar het maximum. Leg twee stukken hout (met een diameter van 5-8 cm) horizontaal op de bodem van de verbrandingskamer. (1-2 kg). Leg daar kriskras 5-8 aanmaakhoutjes bovenop. Leg 2 aanmaakblokken tussen de bovenste laag aanmaakhoutjes. Steek de aanmaakblokken aan en sluit de deur. Als u problemen heeft met condens op het glas, kunt u de deur evt. een poosje op een kier zetten alvorens deze te sluiten.

Zodra u geen gele vlammen meer kunt zien en er een goede laag gloeiende kool is kunt u opnieuw hout toevoegen. De aslaag is goed wanneer de houtblokken uit elkaar vallen en de bodem bedekt is met gloeiende as. Plaats minstens twee stukken hout van maximaal 1 kg per stuk in de kachel. Wanneer al het hout in brand staat draait u de regelknop (1) naar de middelste positie. Laat het vuur opbranden en laat de kachel tot kamertemperatuur afkoelen alvorens u deze weer opstookt.

3. Derde keer opstoken

Herhaal de procedure voor de tweede keer opstoken. Laat het vuur opbranden en laat de kachel tot kamertemperatuur afkoelen nadat het vuur is gedoofd.

De daaropvolgende stookbeurt

Volg de algemene handleiding, zie de paragrafen "Aanmaken" en "Opstoken".

De kachel aanmaken (afbeelding E)

Voor een goede verbranding is het heel belangrijk dat de kachel op de juiste manier wordt aangemaakt. Een koude houtkachel en een koude schoorsteen bemoeilijken de verbranding. Zorg ervoor dat u de kachel goed aansteekt met voldoende droog hout door aanmaakhout aan te steken aan de bovenkant. Het is belangrijk om zo snel mogelijk een hoge rookgastemperatuur te bereiken.



Draai de regelknop (1) met de klok mee naar het maximum. Leg twee stukken hout (met een diameter van 5-8 cm) horizontaal op de bodem van de verbrandingskamer. (1-2 kg). Leg daar kriskras 5-8 aanmaakhoutjes bovenop. Leg 2 aanmaakblokken tussen de bovenste laag aanmaakhoutjes. Steek de aanmaakblokken aan en sluit de deur. Als u problemen heeft met condens op het glas, kunt u de deur evt. een

poosje op een kier zetten alvorens deze te sluiten. Wanneer het aanmaakhout goed brandt draait u de regelknop (1) naar de middelste positie. Als het vuur dooft wanneer aan de regelknop wordt gedraaid, zet deze dan weer op de maximumpositie tot de vlammen weer opvlaien. Draai dan weer naar de middelste positie. Laat het aanmaakhout volledig opbranden tot er geen zichtbare vlammen meer zijn. Hierna kan de kachel weer worden opgestookt.

Belangrijk! De asla mag tijdens het ontsteken niet worden geopend en moet altijd gesloten blijven wanneer de kachel aan is, anders werkt de WIKING® Automatic™ niet. Open de deur alleen bij het aanmaken, bijvullen en schoonmaken van de kachel. Laat een kachel nooit alleen voordat er na het aansteken blijvende vlammen in het hout zitten.

Opstoken (afbeelding E)

Zodra u geen gele vlammen meer kunt zien en er een goede laag gloeiende kool is kunt u opnieuw hout toevoegen. De aslaag is goed wanneer de houtblokken uit elkaar vallen en de bodem bedekt is met gloeiende as. Plaats minstens twee stukken hout van maximaal 1 kg per stuk in de kachel. U hoeft

de regelknop niet meer te gebruiken aangezien deze door het WIKING® Automatic™ wordt bediend, maar de temperatuur kan met de regelknop (I) worden aangepast. Wanneer deze naar het minimum wordt gedraaid (tegen de klok in) vermindert dit de verbrandingssnelheid en brandt de kachel langzamer. Naar het maximum draaien (met de klok mee) versnelt de verbrandingssnelheid en zorgt ervoor dat de kachel harder brandt. Wacht tot de laag sintels voldoende is afgenomen alvorens opnieuw op te stoken.

Als de kachel brandt, worden de buitenvlakken van de kachel warm. Wees dus voorzichtig.

Na het stoken

Als de houtkachel niet in gebruik is moet de regelstang helemaal naar links worden gezet zodra de kachel is afgekoeld.

Het reinigen van het glas

Wij adviseren u de ruit te reinigen na het stoken. Dit kan het beste gebeuren met een stuk keukenrolpapier.

Stoken met kolen en petcokes

De haard is niet goedgekeurd voor het stoken met kolen en petcokes.

Snelle of krachtige warmte

Snelle of krachtige warmte kan worden bereikt door veel, maar vooral kleine stukken te verbranden.

Maximale verbranding

De volgende hoeveelheden brandstof mogen maximaal per uur worden verstoekt:

Hout: 2,0 kg

Wordt deze grens overschreden, dan valt de kachel niet langer onder de fabrieksgarantie, daar deze dan door overhitting beschadigd kan worden. De houtkachel is goedgekeurd voor periodiek gebruik.

Gebruikelijke bijvulinterval

Gebruikelijke bijvulinterval bij nominale capaciteit

Hout: 54 min (1,3 kg)

Lange brandtijd

De langste brandduur ontstaat door de regelknop tegen de klok in (naar links) te draaien wanneer de vlammen op het punt staan te doven. Dit zorgt voor de langste stralingswarmte met sintels. Controleer bij het toevoegen van nieuw brandhout altijd of het hout goed vlam heeft gevat. Als dat niet het geval is, moet de luchttoevoer worden verhoogd door de regelknop naar rechts te draaien.

Als de regelknop helemaal naar links wordt gedraaid, krijgt de houtkachel geen primaire lucht door de bodemplaat in de verbrandingskamer. De houtkachel kan na het bijvullen niet branden zonder dat de regelknop naar rechts wordt gedraaid, zodat de houtkachel primaire lucht krijgt.

Bij opnieuw bijvullen, wanneer de regelknop 45° gedraaid is in verhouding tot het minimum (d.w.z. 25% capaciteit), kan de houtkachel opnieuw starten na het bijvullen zonder dat verder instellen nodig is.

Te koud stoken

Als de vuurvaste materialen zwart zien na het stoken, dan is er sprake van verontreiniging, en functioneert de WIKING® Automatic™ niet optimaal. Daarom moet meer luchttoevoer mogelijk worden gemaakt door de regelknop met de klok mee te draaien (naar rechts). Wellicht is het nodig een grotere hoeveelheid hout te verbranden.

Zo ontstaat een optimale verbranding

• Gebruik schoon en droog hout.

Vochtig hout heeft een slechte verbranding en veel rook en roet tot gevolg. Bovendien wordt de warmte gebruikt om het hout te drogen en niet om de ruimte te verwarmen.

• Verstoek niet te veel hout tegelijk.

Als er vaak en met niet al te veel hout wordt gestookt, is de verbranding optimaal. Als u te veel brandhout in de kachel legt, duurt het te lang voordat de temperatuur hoog genoeg wordt voor een goede verbranding.

• Zorg voor voldoende luchttoevoer.

Zorg voor voldoende lucht, vooral wanneer u begint te stoken, zodat de temperatuur in de kachel snel genoeg oploopt. Alleen dan verbranden namelijk de gassen en deeltjes die vrijkomen tijdens het verbrandingsproces. Deze hechten zich anders in de vorm van roet aan de schoorsteenwand (waarvoor een schoorsteenbrand kan ontstaan) of ze komen onverbrand in het milieu terecht. Een onjuiste luchttoevoer brengt een slechte verbranding en onvoldoende rendement met zich mee.

• Laat het vuur 's nachts niet laag branden

We raden u af om 's avonds hout in de kachel te leggen en de luchttoevoer laag te draaien in een poging om het vuur tot de ochtend smeulend te houden. Als u dat doet stoot de houtoven grote hoeveelheden schadelijke rook uit en wordt uw schoorsteen aan onnodig veel roet blootgesteld, wat risico op een schoorsteenbrand oplevert.

ONDERHOUD

Reinigen

Het onderhoud van de kachel dient alleen te geschieden als deze koud is. Het dagelijks onderhoud is minimaal. Het eenvoudigste is de kachel uitwendig te stofzuigen met een klein mondstuk met een zachte borstel. U kunt de kachel ook met een droge, zachte doek of een zachte stoffer afstoffen. Maar denk eraan: alleen als de kachel koud is. Gebruik geen water, alcohol of reinigingsmiddel, dit kan de lak beschadigen.

Eén keer per jaar is het tijd voor de grote schoonmaak. Alle as en roet moeten dan uit de stookkamer worden verwijderd. Smeer de scharnieren en sluithaak met vloeibaar kopervet in sprayvorm (hittebestendig tot 1100 °C), zie tekening G. Til de deur ca. ½ cm op en spuit kopervet op de scharnieren.

Servicebeurt

De kachel dient tenminste één keer in de twee jaar een grondige, preventieve servicebeurt te krijgen. Deze servicebeurt moet o.a het volgende omvatten:

- Grondige reiniging van de kachel.
- Controle van warmteisolerende materialen en eventueel vervanging.
- Controle en eventuele vervanging van de veren in de Het effectieve maar poreuze isolatiemateriaal van de brandkamer kan mettertijd slijten of beschadigd raken. Het barsten van het isolatiemateriaal heeft geen gevolgen voor de werking van de kachel. Het materiaal dient echter vervangen te worden, als er gaten in zitten, als er stukken vanaf vallen wanneer de slijtage de helft van de oorspronkelijke dikte overschrijdt.
- Controle van bodem/schudrooster.
- Controle van de pakkingen. De pakkingen moeten worden vervangen als ze niet meer gaaf en soepel zijn.
- Scharnieren en sluithaakjes moeten met kopervet worden ingesmeerd (zie afbeelding H).

De inspectie moet door een bevoegd monteur worden uitgevoerd. Gebruik uitsluitend originele reserveonderdelen.

Schoonmaken

Voor het vegen moet de regelknop naar het minimum worden gedraaid om te vermijden dat er roet en as in de WIKING® Automatic™ komt. Als de transportbeveiligingen nog niet zijn verwijderd, haal de transportzekering van de twee haken met behulp van een tang of een schroevendraaier. De rookgeleidingsplaten neemt u voor het schoonmaken uit te kachel (Tekening F).

- Eerst tilt u de rookgeleidingsplaat (1) uit de rails (2) achterin de verbrandingskamer. Daarna laat u deze onder de houders (3) zakken aan de zijkant.
- De twee delen van de rookgeleidingsplaat (4) tilt u van de houder (5) af achter op de luchtbuis, en haalt u van de haak (6) onder de bovenplaat.

As

De aslade kan het eenvoudigst worden leeggehaald door een vuilniszak over de lade heen te trekken, deze om te keren en daarna weer voorzichtig uit de zak te halen. De as kunt u bij het dagelijks huisvuil storten.

Denk er aan dat er zelfs 24 uur nadat het vuur in de kachel gedoofd is, gloeiende deeltjes in de as kunnen zitten!

Isolatie

Het effectieve maar poreuze isolatiemateriaal van de brandkamer kan mettertijd slijten of beschadigd raken. Het barsten van het isolatiemateriaal heeft geen gevolgen voor de werking van de kachel. Het materiaal dient echter vervangen te worden, als er gaten in zitten, als er stukken vanaf vallen wanneer de slijtage de helft van de oorspronkelijke dikte overschrijdt.

WIKING® Automatic™ (Tekening G)

De achterplaat kan er af worden getild. Controleer de uitgangspositie van de voelarm. Het uitgangspunt bij een koude kachel is ca. 30° boven waterpas.

De voelarm moet gemakkelijk meegeven als u er tegen duwt, zowel bij een koude als warme kachel. Bij een stijgende of dalende temperatuur, mag de voelarm niet haperen. De platen met luchtkleppen moeten droog en schoon zijn en zonder moeite in elkaar schuiven. De regelstangen en schuifplaat moeten eventueel met WD40 (nooit met olie) worden gesmeerd.

Deuren/glas

Wanneer de glazen deur beroet is kan deze gemakkelijk worden gereinigd met een vochtig stuk in as gedoopte keukenrol. Maak het glad met verticale bewegingen schoon (van boven naar beneden). Droog na met een droog stuk keukenrol.

Pakkingen

Controleer regelmatig of de pakkingen in deuren en aslade volledig en zacht zijn. Is dit niet het geval, dan dienen zij vervangen te worden. Gebruik uitsluitend originele pakkingen.

Oppervlak

Meestal is het niet nodig om de geverfde oppervlakken van de houtkachel na te behandelen. Eventuele schade aan de verf kan echter worden verholpen met spuitverf, die u bij uw kachelhandelaar kunt kopen.

Garantie

Bij gebrekkig onderhoud vervalt de garantie!

BEDRIJFSTORINGEN

Beroet glas

- Het hout is te vochtig. Stook alleen met brandstof die minimaal 12 maanden onder een afdak heeft gelegen en een vochtgehalte heeft van 12-18 %.
- Het is mogelijk dat de deur niet meer dicht afsluit. Monteer een nieuwe pakking.

Rook in de kamer bij openen van de deur

- De by-pass schuif of de schuif in de schoorsteen kunnen gesloten zijn. Open de schuif.
- Onvoldoende schoorsteentrek. Laat de schoorsteenveger komen.
- Het reinigingsluik sluit slecht of is er uit gevallen. Vervangen of opnieuw monteren.
- Open nooit de deur zolang er vlammen zichtbaar zijn.

Onregelmatige verbranding

- De pakking in de deur of de aslade sluit niet goed af. Monteer een nieuwe pakking.
- Als de schoorsteen te sterk trekt, kan het noodzakelijk zijn de regelknop van de kachel naar de minimale stand te draaien. Sluit alle kleppen wanneer de kachel niet in gebruik is.
- Indien de staalplaten in de brandkamer gloeien of vervormen, wordt er verkeerd gestookt. Stel het gebruik bij en neem contact op met uw leverancier.

Als er zich storingen voordoen die u niet zelf kunt verhelpen, kunt u het beste contact opnemen met de dealer waar u de kachel hebt gekocht.

PRESTATIEVERKLARING

De prestatieverklaring kan van onze website worden gedownload via de volgende links:
www.wiking.com/dop/mala

Productinformatie in verband met toestellen voor lokale ruimteverwarming die vaste brandstoffen gebruiken volgens verordening (EU) 2015/1185 van de Commissie



Model	WIKING Mala 4, WIKING Mala 6
Directe warmteafgifte [kW]	4,5
Indirecte-verwarmingsfunctionaliteit	Neen
Indirecte warmteafgifte [kW]	-
Type warmteafgifte/sturing kamertemperatuur	Twee of meer handmatig in te stellen trappen, geen sturing van de kamertemperatuur

Prestatie bij ruimteverwarming bij nominale warmteafgifte		
Brandstof	Voorkeurbrandstof	Seizoensgebonden energie-efficiëntie voor ruimteverwarming [%]
Stamhout, vochtgehalte 12-18 %	Ja	68,1
Uitstoot		mg/m³ (13% O₂)
Zwevende deeltjes (PM)		22
Gasvormige organische verbindingen (OGC)		85
Koolmonoxide (CO)		875
Stikstofoxiden (NO _x)		130

Kenmerken wanneer de voorkeurbrandstof wordt gebruikt	
Nominale warmteafgifte [kW]	4,5
Vereist elektrisch vermogen bij nominale warmteafgifte [kW]	-
Vereist elektrisch vermogen bij minimale warmteafgifte [kW]	-
Vereist elektrisch vermogen in stand-by-modus [kW]	-
Nuttig rendement bij nominale warmteafgifte [%]	78,1
Energie-efficiëntie-index	103
Energie-efficiëntieklasse	A

Specifieke voorzorgsmaatregelen bij montage, installatie en onderhoud:

Zie de installatie-instructies voor meer informatie

Einde levensduur product/recycling:

Neem de volgende informatie in acht bij het afvoeren van de kachel nadat de levensduur van het product is verstreken:

- Voer de onderdelen op de juiste manier af, d.w.z. scheid de af te voeren onderdelen in materiaalgroepen.
- Voer artikelen altijd op een zo duurzaam mogelijke manier af, in overeenstemming met de huidige milieubeschermings-, herverwerkings-, recycling- en verwijderingstechnologie.

Serienummer



Garantieservice

Het is van belang het onderstaande nauwkeurig in te vullen, daar de leverancier verantwoordelijk is voor elke aanpassing tijdens de garantie-periode.

Modeltype

Aankopsdatum

Revendeur

Adres

Tel.