

Gebruiksaanwijzing (NE)	(pag. 6)
Gebrauchsanleitung (DE)	(Seite 14)
Instruction manual (EN)	(page 22)
Manuel d'utilisation (FR)	(page 29)
Instruktionsbok (SV)	(sida 37)
Návod k obsluze (CZ)	(stránky 44)
Návod na použitie (SK)	(strana 51)
Broşură cu instrucţiuni (RO)	(pagina 58)
Käyttöohje (FI)	(sivu 65)



# CK2003T

Art.nr. 360363

360387 (Swiss plug)

Dit product is uitsluitend geschikt voor goed geïsoleerde plaatsen of voor incidenteel gebruik.

*Dieses Produkt ist nur für gut isolierte Räume oder für den gelegentlichen Gebrauch geeignet.*

This product is only suitable for well insulated spaces or occasional use.

*Ce produit ne peut être utilisé que dans des locaux bien isolés ou de manière occasionnelle.*

**EUROM**<sup>®</sup>  
POWERFUL PRODUCTS SINCE 1974



Informatie eisen voor elektrische toestellen voor lokale ruimteverwarming					
Model: CK2003T					
Item	Symbol	Waarde	Eenheid	Item	Eenheid
<b>Warmteafgifte</b>				<b>Type warmte-input, uitsluitend voor elektrische warmte opslagtoestellen (selecteer één)</b>	
Nominale warmteafgifte	Pnom	1,8-2	kW	Handmatige sturing van de warmteopslag met geïntegreerde thermostaat	Neen
Minimale warmteafgifte (indicatief)	Pmin	0,75	kW	Handmatige sturing van de warmteopslag met kamer- en/of buitentemperatuur feedback	Neen
Maximale continue warmteafgifte	Pmax,c	2,0	kW	Elektrische sturing van de warmteopslag met kamer- en/of buitentemperatuur feedback	Neen
<b>Aanvullend elektriciteitsverbruik</b>				Door een ventilator bijgestane warmteafgifte	Neen
Bij nominale warmteafgifte	elmax	0	kW	<b>Type warmteafgifte/sturing kamertemperatuur (selecteer één)</b>	
Bij minimale warmteafgifte	elmin	0	kW	Eentrapswarmteafgifte, geen sturing van de kamertemperatuur	Neen
In stand-by modus	elSB	0	kW	Twee of meer handmatig in te stellen trappen, geen sturing van de kamertemperatuur	Neen
				Mechanische sturing van de kamertemperatuur door thermostaat	Ja
				Elektronische sturing van de kamertemperatuur	Neen
				Elektronische sturing van de kamertemperatuur plus dag-tijdschakelaar	Neen
				Elektronische sturing van de kamertemperatuur plus week-tijdschakelaar	Neen
				<b>Andere sturingsopties (meerdere selecties mogelijk)</b>	
				Sturing van de kamertemperatuur, met aanwezigheidsdetectie	Neen
				Sturing van de kamertemperatuur, met openraamdetectie	Neen
				Met de optie van afstandsbediening	Neen
				Met adaptieve sturing van de start	Neen
				Met beperking van de werkingstijd	Neen
				Met black-bultsensor	Neen
Contactgegevens	Eurom - Kokosstraat 20 - 8281JC - Genemuiden - The Netherlands				

Erforderliche Angaben zu elektrischen Einzelraumheizgeräten					
Modell: CK2003T					
Angabe	Symbol	Wert	Einheit	Angabe	Einheit
<b>Wärmeleistung</b>				<b>Nur bei elektrischen Speicher-Einzelraumheizgeräten: Art der Regelung der Wärmezufuhr (bitte eine Möglichkeit auswählen)</b>	
Nennwärmeleistung	P <sub>nom</sub>	1,8-2	kW	Manuelle Regelung der Wärme-zufuhr mit integriertem Thermostat	Nein
Mindestwärme-leistung (Richtwert)	P <sub>min</sub>	0,75	kW	Manuelle Regelung der Wärme-zufuhr mit Rückmeldung der Raum- und/oder Außertemperatur	Nein
Maximale kontinuierliche Wärmeleistung	P <sub>max,c</sub>	2,0	kW	Elektronisch Regelung der Wärmezufuhr mit Rückmeldung der Raum- und/oder Außertemperatur	Nein
<b>Hilfsstromverbrauch</b>				Wärmeabgabe mit Gebläse-unterstützung	Nein
Bei Nennwärmeleistung	e <sub>lmax</sub>	0	kW	<b>Art der Wärmeleistung / Raumtemperaturkontrolle (bitte eine Möglichkeit auswählen)</b>	
Bei Mindestwärme-Leistung	e <sub>lmin</sub>	0	kW	Einstufige Wärmeleistung, keine Raumtemperaturkontrolle	Nein
Im Bereitschafts-zustand	e <sub>lSB</sub>	0	kW	Zwei oder mehr manuell einstellbare Stufen, keine Raum-Temperatur Kontrolle	Nein
				Raumtemperaturkontrolle mit mechanischem Thermostat	Ja
				Mit Elektronische Raum-Temperatur Kontrolle	Nein
				Elektronische Raumtemperatur-kontrolle und Tageszeitregelung	Nein
				Elektronische Raumtemperatur-kontrolle und Wochentags Regelung	Nein
				<b>Sonstige Regelungsoptionen (Mehrfach-nennungen möglich)</b>	
				Raumtemperaturkontrolle mit Präsenzerkennung	Nein
				Raumtemperaturkontrolle mit Erkennung offener Fenster	Nein
				Mit Fernbedienungsoption	Nein
				Mit adaptiver Regelung des Heizbeginns	Nein
				Mit Betriebszeitbegrenzung	Nein
				Mit Schwarzkugelsensor	Nein
Kontaktangaben	Eurom - Kokosstraat 20 - 8281 JC - Genemuiden - The Netherlands				

Information requirement for the electric local space heaters					
Model identifier(s): CK2003T					
Item	Symbol	Value	Unit	Item	Unit
<b>Heat output</b>				<b>Type of heat input, for electric storage local space heaters only (select one)</b>	
Nominal heat output	P <sub>nom</sub>	1,8-2	kW	manual heat charge control, with integrated thermostat	No
Minimum heat output (indicative)	P <sub>min</sub>	0,75	kW	manual heat charge control with room and/or outdoor temperature feedback	No
Maximum continuous heat output	P <sub>max,c</sub>	2,0	kW	electronic heat charge control with room and/or outdoor temperature feedback	No
<b>Auxiliary electricity consumption</b>				fan assisted heat output	No
At nominal heat output	e <sub>lmax</sub>	0	kW	<b>Type of heat output/room temperature control (select one)</b>	
At minimum heat output	e <sub>lmin</sub>	0	kW	single stage heat output and no room temperature control	No
In standby mode	e <sub>lSB</sub>	0	kW	Two or more manual stages, no room temperature control	No
				with mechanic thermostat room temperature control	Yes
				with electronic room temperature control	No
				electronic room temperature control plus day timer	No
				electronic room temperature control plus week timer	No
				<b>Other control options (multiple selections possible)</b>	
				room temperature control, with presence detection	No
				room temperature control, with open window detection	No
				with distance control option	No
				with adaptive start control	No
				with working time limitation	No
				with black bulb sensor	No
Contact details	Eurom - Kokosstraat 20 - 8281 JC - Genemuiden - The Netherlands				

<b>Exigences d'information applicables aux dispositifs de chauffage décentralisés électriques</b>					
Modèle: CK2003T					
Caractéristique	Symbole	Valeur	Unité	Caractéristique	Unité
<b>Puissance thermique</b>				<b>Type d'apport de chaleur, pour les dispositifs de chauffage décentralisés électriques à accumulation uniquement (sélectionner un seul type)</b>	
Puissance thermique nominale	P <sub>nom</sub>	1,8-2	kW	Contrôle thermique manuel de la charge avec thermostat intégré	Non
Puissance thermique minimale (indicative)	P <sub>min</sub>	0,75	kW	Contrôle thermique manuel de la charge avec réception d'informations sur la température de la pièce et/ou extérieure	Non
Puissance thermique maximale continue	P <sub>max,c</sub>	2,0	kW	contrôle thermique électronique de la charge avec réception d'informations sur la température de la pièce et/ou extérieure	Non
<b>Consommation d'électricité auxiliaire</b>				Puissance thermique réglable par ventilateur	Non
À la puissance thermique nominale	e <sub>lmax</sub>	0	kW	<b>Type de contrôle de la puissance thermique/de la température de la pièce (sélectionner un seul type)</b>	
À la puissance thermique minimale	e <sub>lmin</sub>	0	kW	Contrôle de la puissance thermique à un palier, pas de contrôle de la température de la pièce	Non
En mode veille	e <sub>lSB</sub>	0	kW	Contrôle à deux ou plusieurs paliers manuels, pas de contrôle de la température de la pièce	Non
				Contrôle de la température de la pièce avec thermostat mécanique	Oui
				Contrôle électronique de la température de la pièce	Non
				Contrôle électronique de la température et programmateur journalier	Non
				Contrôle électronique de la température et programmateur hebdomadaire	Non
				<b>Autres options de contrôle (sélectionner une ou plusieurs options)</b>	
				Contrôle de la température de la pièce, avec détecteur de présence	Non
				Contrôle de la température de la pièce, avec détecteur de fenêtre ouverts	Non
				Option contrôle à distance	Non
				Contrôle adaptatif de l'activation	Non
				Limitation de la durée d'activation	Non
				Capteur à globe noir	Non
Coordonnées de contact	Eurom - Kokosstraat 20 - 8281 JC - Genemuiden - The Netherlands				

## Dank

Hartelijk dank dat u voor een EUROM apparaat hebt gekozen. U hebt daarmee een goede keus gemaakt! Wij hopen dat hij tot uw volle tevredenheid zal functioneren.

Om het beste uit uw apparaat te halen is het belangrijk dat u deze gebruiksaanwijzing vóór gebruik aandachtig en in zijn geheel doorleest en ook begrijpt. Schenk daarbij speciaal aandacht aan de veiligheidsvoorschriften; die worden vermeld ter bescherming van u en uw omgeving! Bewaar de gebruiksaanwijzing vervolgens om het in de toekomst nog eens te kunnen raadplegen. Bewaar ook de verpakking: dat is de beste bescherming voor uw apparaat tijdens de opslag buiten het seizoen. En mocht u het apparaat ooit aan iemand anders overdragen, lever er dan de gebruiksaanwijzing en de verpakking bij.

Wij wensen u veel plezier met de CK2003T

Eurom  
Kokosstraat 20  
8281 JC Genemuiden (NL)  
info@eurom.nl  
www.eurom.nl

Deze gebruiksaanwijzing is met de grootste zorg samengesteld. Niettemin behouden wij ons het recht voor deze gebruiksaanwijzing op elk moment te optimaliseren en technisch aan te passen. De gebruikte afbeeldingen kunnen afwijken.

---

## Symboolverklaring



Apparaat niet afdekken!

## Technische gegevens

Aansluitspanning	220-240V~50Hz
Max. Vermogen	2000 W
Instelmogelijkheden	Ventileren-750-1250-2000 W
Ventilator	Apart in- en uitschakelen
Thermostaat	+
Afmetingen	20 x 55 x 39 cm
Gewicht	2,4 kg

## **Waarschuwingen elektrische kachels**

### **Veiligheid waarschuwing algemeen**

1. Lees voor gebruik (en evt. installatie) van dit apparaat deze gebruiksaanwijzing zorgvuldig en helemaal door. Bewaar het om het in de toekomst nog eens te kunnen raadplegen en evt. door te kunnen geven.
2. Controleer voor gebruik dit nieuwe apparaat (incl. kabel en stekker) op zichtbare beschadigingen. Neem een beschadigd apparaat niet in gebruik maar biedt hem uw leverancier aan ter vervanging.
3. Bij onjuist gebruik of onjuiste installatie bestaat het risico op elektrische schokken en/of brandgevaar.

### **Waarschuwingen positie van het apparaat**

1. Gebruik het apparaat alleen wanneer de voeten zijn gemonteerd. Gebruik van het apparaat zonder voeten is bijzonder brandgevaarlijk. Altijd de stekker uit het stopcontact bij monteren / demonteren.
2. Dit apparaat is niet geschikt voor wand- of plafond montage.
3. Gebruik het apparaat niet in de directe omgeving van een bad, een douche of een zwembad.
4. Dit apparaat is niet geschikt voor gebruik in vochtige ruimtes als badkamers, wasruimtes enz. Plaats het apparaat niet in de nabijheid van watertappunten en waterreservoirs ( kraan, bad, douche, toilet, wastafel, zwembad o.i.d.). Zorg ervoor dat hij nooit in water kan vallen en dat er geen water het apparaat binnendringt. Mocht het apparaat tóch ooit in water vallen, neem dan éérst de stekker uit het stopcontact! Een inwendig nat geworden apparaat niet meer gebruiken maar ter reparatie aanbieden. Dompel apparaat, snoer of stekker nooit in water of andere vloeistof en raak het apparaat nooit met natte handen aan.
5. De lucht rond het apparaat moet onbelemmerd kunnen circuleren. Plaats het apparaat dus niet te dicht op muren of grote voorwerpen en niet onder een plank, kast, gordijnen o.i.d.  
Houd bij het plaatsen van het apparaat de volgende minimum vrije afstanden in acht:  
Voorkant, minimum vrije afstand 50 cm  
Achterkant, minimum vrije afstand 30 cm  
Zijkanten, minimum vrije afstand 50 cm  
Bovenkant, minimum vrije afstand 100 cm
6. Plaats het apparaat altijd op een stevige, vlakke horizontale ondergrond.
7. De ondergrond waarop het apparaat wordt geplaatst moet van niet- of moeilijk ontvlambaar materiaal zijn. In ieder geval bestand te zijn tegen een temperatuur van minimaal 125°C zonder te gaan schroeien, smelten, vervormen of vlam te vatten. Controleer regelmatig of de ondergrond niet oververhit raakt; dat kan gevaar opleveren!
8. Plaats het apparaat niet op zachte oppervlakken als een bed of hoogpolig tapijt, waardoor openingen afgesloten kunnen raken.
9. Plaats het apparaat niet in een open raam i.v.m. regen, niet op natte oppervlakken en voorkom dat er vocht op wordt gemorst.

Plaats het apparaat niet achter een deur of in een looproute om het per abuis omver stoten te voorkomen.

10. Plaats het apparaat niet vlakbij- onder- of gericht op een stopcontact en niet in de buurt van open vuur of warmtebronnen.
11. Gebruik het apparaat niet vlakbij of gericht op meubels, gordijnen, papier, kleding, beddengoed of andere brandbare zaken. Houd dit minstens 1 meter van het apparaat verwijderd!
12. Gebruik de kachel niet buitenshuis en niet in ruimtes, kleiner dan 15m<sup>3</sup>.
13. Het apparaat bevat inwendig hete en/of gloeiende en vonkende delen. Gebruik het apparaat dus niet in een omgeving waar brandstoffen, verf, ontbrandbare vloeistoffen en/of gassen enz. worden bewaard. Gebruik het apparaat niet in een brandgevaarlijke omgeving zoals nabij gastanks, gasleidingen of spuitbussen. Dat levert explosie- en brandgevaar op!

### **Waarschuwingen gebruik**

1. Gebruik geen toevoegingen/accessoires op het apparaat, die niet zijn aanbevolen of geleverd door de fabrikant.
2. Gebruik het apparaat uitsluitend voor het doel waarvoor hij is ontworpen en op de wijze zoals beschreven in deze gebruiksaanwijzing.
3. **Sommige delen van dit apparaat worden erg heet en kunnen brandwonden veroorzaken. Speciale aandacht is nodig als kinderen, kwetsbare personen of huisdieren in de buurt van het apparaat aanwezig zijn. Laat hen nooit alleen achter bij een werkend apparaat.**
4. Bedek of blokkeer het apparaat nooit; daardoor raakt het apparaat oververhit en treedt er brandgevaar op. Hang of leg nooit voorwerpen als kleding, dekens, kussens, papier enz. op het apparaat. De minimum afstand van 1 meter tussen apparaat en brandbare materialen dient altijd in acht te worden genomen. Ventilatieopeningen mogen op geen enkele wijze worden geblokkeerd, om brand te voorkomen. Gebruik het apparaat dus ook nooit om kleding op te drogen of iets op te zetten. Laat niets tegen het apparaat leunen!
5. Stel het apparaat niet automatisch in werking d.m.v. een tijd klok, timer, of elke andere voorziening die het apparaat automatisch inschakelt. Voor gebruik dient er altijd op veilige omstandigheden te worden gecontroleerd! Gebruik het apparaat ook niet met een externe voltageregelaar als een dimmer o.i.d.; ook dat levert gevaar op!
6. Dit apparaat is uitsluitend bedoeld voor normaal huishoudelijk gebruik. Gebruik het apparaat alleen voor (bij) verwarming in huis.
7. Aansluitspanning en frequentie, vermeld op het apparaat, dienen overeen te komen met die van het te gebruiken stopcontact. Het te gebruiken stopcontact dient voorzien te zijn van randaarde en de elektrische installatie dient beveiligd te zijn met een aardlekschakelaar van 30 mA. Het stopcontact dat u gebruikt dient te allen tijde goed bereikbaar te zijn, om ingeval van nood snel de stekker uit het stopcontact te kunnen nemen.



8. Om overbelasting en doorgebrande zekeringen te voorkomen geen andere apparatuur op hetzelfde stopcontact of dezelfde elektrische groep aansluiten als waar het apparaat op aangesloten is.
9. Rol de elektrokabel van het apparaat volledig af voor u de stekker in het stopcontact steekt, en zorg ervoor dat de elektrokabel nergens met de hete delen van het apparaat in contact komt of anderszins heet kan worden. Leid de elektrokabel niet onder tapijt door, bedek het niet met matten, lopertjes o.i.d. en houd de kabel buiten de looproute. Zorg ervoor dat er niet op getrapt wordt en er geen meubels op worden gezet. Leid de elektrokabel niet om scherpe hoeken en wind het na gebruik niet te strak op! Voorkom dat de elektrokabel in contact komt met olie, oplosmiddelen en scherpe voorwerpen. Controleer de elektrokabel en stekker regelmatig op beschadigingen. Draai of knik de elektrokabel niet en wind het niet om het apparaat; dat kan de isolatie beschadigen!
10. Het gebruik van een verlengkabel wordt afgeraden omdat dit oververhitting en brand kan veroorzaken. Is het gebruik van een verlengkabel onvermijdelijk, zorg dan voor een onbeschadigd, goedgekeurd verlengkabel met aarding en met een minimale doorsnee van  $3 \times 2,5 \text{ mm}^2$  en een minimaal toegestaan vermogen van 2500 Watt. Rol de verlengkabel altijd geheel af om oververhitting te voorkomen.
11. Sluit het apparaat alleen aan op een vast stopcontact. Gebruik geen verdeeldoos/tafelcontactdoos e.d.
12. Tijdens het gebruik kan de stekker lauw aanvoelen; dat is normaal. Is hij echt warm, dan mankeert er waarschijnlijk wat aan het stopcontact. Neem contact op met uw elektricien.
13. Schakel het apparaat altijd eerst uit met de hoofdschakelaar en neem dan de stekker uit het stopcontact. Nooit het apparaat d.m.v. de stekker uitschakelen!
14. Voorkom dat vreemde voorwerpen door de straling /ventilatie- of uitblaasopeningen het apparaat binnendringen. Dit kan een elektrische schok, brand of beschadiging veroorzaken.
15. Laat een werkend apparaat nooit zonder toezicht achter maar schakel het apparaat éérst uit en neem vervolgens de stekker uit het stopcontact.
16. Altijd stekker uit het stopcontact als dit apparaat niet in gebruik is! Pak de stekker daartoe in de hand; trek nooit aan de elektrokabel!
17. Dit apparaat wordt heet tijdens het gebruik. Raak het apparaat niet aan tijdens of kort na het gebruik: dat veroorzaakt brandwonden.
18. Bedien het apparaat nooit met natte handen.

### **Waarschuwingen door wie het apparaat gebruikt mag worden**

1. Kinderen, jonger dan 3 jaar dienen uit de buurt te worden gehouden, tenzij er continu toezicht op hen is.
2. Kinderen tussen de 3 en 8 jaar mogen het apparaat uitsluitend aan- of uitschakelen als het apparaat op zijn normale werkplek is opgesteld of is geïnstalleerd en wanneer er toezicht op hen wordt gehouden of wanneer zij instructies hebben ontvangen aangaande het op veilige wijze gebruiken van het apparaat en begrijpen welke gevaren eraan verbonden zijn. Kinderen tussen de 3 en 8 jaar mogen niet de stekker

in het stopcontact steken, niet het apparaat regelen of reinigen en er geen gebruikersonderhoud aan uitvoeren.

3. Dit apparaat kan door kinderen vanaf 8 jaar en ouder en personen met verminderde fysieke, zintuiglijke of geestelijke vaardigheden of gebrek aan ervaring en kennis worden gebruikt wanneer er toezicht op hen wordt gehouden of wanneer zij instructies hebben ontvangen aangaande het op veilige wijze gebruiken van het apparaat en begrijpen welke gevaren eraan verbonden zijn.
4. Kinderen mogen het apparaat niet zonder toezicht reinigen en onderhouden.
5. Kinderen mogen niet met het apparaat spelen.

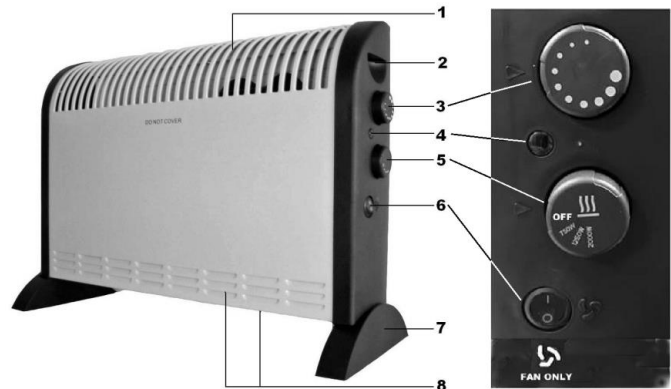
### **Waarschuwingen onderhoud**

1. Houd het apparaat schoon. Stof, vuil en/of aanslag in uw apparaat is een veelvoorkomende reden voor oververhitting. Zorg ervoor dat dergelijke neerslag regelmatig wordt verwijderd.
2. Schakel altijd het apparaat uit, neem de stekker uit het stopcontact en laat het apparaat eerst afkoelen wanneer u:
  - het apparaat wilt schoonmaken.
  - gebruikers- onderhoud aan het apparaat wilt uitvoeren.
  - het apparaat aanraakt of verplaatst.
3. Stel het apparaat niet in werking wanneer u beschadigingen constateert aan apparaat, elektrokabel of stekker, of wanneer het slecht functioneert, ongebruikelijke geluiden maakt, iets ruikt of rook ziet, is gevallen of op andere wijze een storing vertoont. Verwijder onmiddellijk de stekker uit het stopcontact. Breng het complete apparaat terug naar uw leverancier of een erkend elektricien voor controle en/of reparatie. Vraag altijd om originele onderdelen.
4. Het apparaat mag uitsluitend worden geopend en/of gerepareerd door daartoe bevoegde en gekwalificeerde personen. Voer zelf geen reparaties uit aan het apparaat, dat kan gevaarlijk zijn! Reparaties, uitgevoerd door onbevoegden of wijzigingen aan het apparaat doorbreken de stof- en waterdichtheid van het apparaat en doen de garantie en de aansprakelijkheid van de fabrikant vervallen.
5. Als de elektrokabel is beschadigd, moet het worden vervangen door de fabrikant, diens service medewerker of personen met vergelijkbare kwalificaties om gevaar te voorkomen.

Afwijkingen van punt 3, 4 en 5 kunnen schade, brand en/of persoonlijk letsel veroorzaken. Zij doen de garantie vervallen en leverancier, importeur en/of fabrikant aanvaarden geen aansprakelijkheid voor de gevolgen.

## Beschrijving, samenstelling en installatie

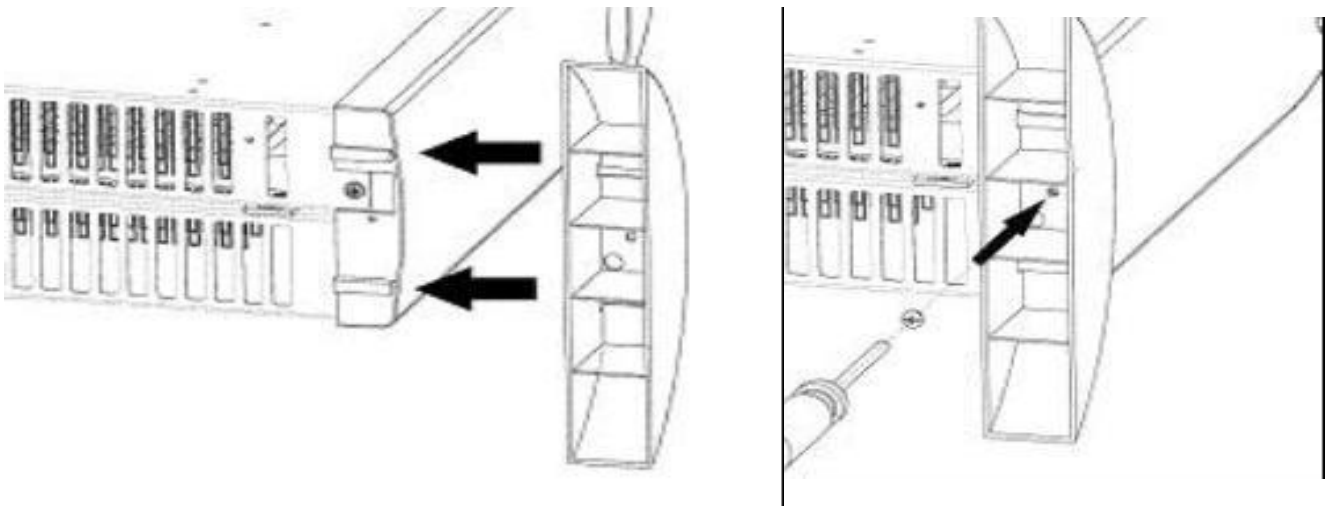
1. uitblaasrooster verwarming
2. handgreep
3. thermostaatknop
4. signaallampje
5. functiekeuzeknop
6. ventilatorschakelaar
7. voet
8. aanzuigrooster (onderzijde)



- Verwijder al het verpakkingsmateriaal en houd het buiten het bereik van kinderen. Controleer na verwijdering van de verpakking of het apparaat geen beschadigingen of tekenen die op een fout/defect/storing kunnen wijzen, vertoont. Gebruik het apparaat in geval van twijfel niet, maar wend u tot uw leverancier ter controle / vervanging.
- **Kies een geschikte plaats voor het apparaat rekening houdend met alle eerder genoemde waarschuwingen in deze gebruiksaanwijzing.**

Bevestig de apart meegeleverde voetjes onder de kachel (zie ook de afbeelding):

- Keer de kachel om, onderzijde boven. Leg er een deken o.i.d. onder, om beschadigingen te voorkomen!
- Schuif de voetjes aan de zijkanten op hun plaats, exact in de uitsparingen. De schroefgaatjes vallen nu boven elkaar.
- Bevestig met de zelftappende schroeven de voetjes stevig aan de kachel.



- Zet de kachel weer rechtop.

## Ingebruikname en werking

- Zorg ervoor dat de kachel uitgeschakeld staat, functiekeuzeknop op OFF, ventilatorschakelaar op O en de thermostaatknop op maximaal (zover mogelijk met de klok mee).
- Steek nu de stekker in een correct werkend 220-240V / 50Hz stopcontact. Het signaallampje begint te branden.
- Draai de functiekeuzeknop nu op de gewenste stand:  
750W = verwarmen op laag vermogen (750 Watt)  
1250W = verwarmen op middelmatig vermogen (1250 Watt)  
2000 W = verwarmen op vol vermogen (2000 Watt)  
De kachel zal nu beginnen te verwarmen
- Indien gewenst kunt u ook de ventilator (turbo) in werking stellen, om de warmte sneller en beter door de ruimte te verspreiden. Druk daartoe de ventilatorschakelaar op I.  
Door de schakelaar op O te drukken schakelt u de ventilator weer uit.
- Wanneer de ruimte de door u gewenste temperatuur heeft bereikt, draait u de thermostaatknop rustig tegen de klok in, tot u een klikje hoort. Op deze stand zal de thermostaat de huidige temperatuur handhaven door indien nodig de verwarming in- en weer uit te schakelen. Indien gewenst kunt u nu overschakelen op een lager vermogen. Om een hogere temperatuur in te stellen draait u de thermostaatknop wat met de klok mee, voor een lagere temperatuur wat tegen de klok in.
- U kunt de kachel ook als frisse-lucht-ventilator gebruiken. Daartoe draait u de thermostaatknop op maximaal, stelt u de ventilator in werking maar laat u de functiekeuzeknop op OFF staan.
- Om de kachel uit te schakelen schakelt u de ventilator uit en draait u de functiekeuzeknop op OFF. Neem daarna de stekker uit het stopcontact.

## Beveiligingen

### Omvalbeveiliging

De kachel is voorzien van een omvalbeveiliging die hem uitschakelt wanneer het onverhoeds om mocht vallen. Wanneer u hem vervolgens weer rechtop zet hervat het zijn werking, maar schakel hem eerst uit, neem de stekker uit het stopcontact en controleer de kachel op beschadigingen. Bij beschadiging of afwijkend functioneren niet gebruiken maar ter controle/reparatie aanbieden!

### Oververhittingsbeveiliging

De oververhittingsbeveiliging schakelt de kachel uit wanneer hij inwendig te heet wordt. Dat kan gebeuren wanneer de kachel zijn warmte onvoldoende kan afgeven of te weinig frisse lucht kan aanzuigen. Doorgaans is de oorzaak dus (gedeeltelijke) afdekking van de kachel, verstopping van de aanzuig- en/of uitblaasroosters, plaatsing te dicht bij bijv. een muur enz. Bij oververhitting dient u de kachel uit te schakelen en de stekker uit het

stopcontact te nemen. Geef de kachel tijd om af te koelen, neem de reden van de oververhitting weg en stel de kachel weer in gebruik. Wanneer het probleem blijft optreden of u geen reden voor de oververhitting kunt vinden, de kachel onmiddellijk uitschakelen en de stekker uit het stopcontact nemen. Neem contact op met een servicepunt voor reparatie.

## Schoonmaak en onderhoud

Houd het apparaat schoon. Neerslag van stof en vuil in het apparaat is een veelvoorkomende reden van oververhitting! Verwijder dat dus geregeld. Schakel voor schoonmaak- of onderhoudswerk het apparaat uit, neem de stekker uit het stopcontact en laat het apparaat afkoelen.

- Neem de buitenzijde van het apparaat regelmatig af met een droge of goed-uitgewrongen vochtige doek. Gebruik geen scherpe zeep, sprays, schoonmaak- of schuurmiddelen, was, glansmiddelen of enige chemische oplossing!
- Zuig met de stofzuiger voorzichtig stof en vuil uit de roosters en controleer of de luchtinlaat- en uitblaasopeningen schoon zijn. Let erop tijdens het schoonmaken op geen inwendige onderdelen aan te raken c.q. te beschadigen!
- De kachel bevat verder geen onderdelen die onderhoud behoeven.
- Ruim aan het eind van het seizoen het apparaat schoon op, z.m. in de originele verpakking. Plaats het rechtop op een koele, droge en stofvrije plaats.

## Verwijdering



Gooi het apparaat aan het einde van de levensduur weg volgens de plaatselijke wetten en voorschriften of lever het apparaat in bij uw leverancier.

## Dank

Herzlichen Dank, dass Sie sich für eine EUROM Gerät entschieden haben. Sie haben damit eine gute Wahl getroffen! Wir hoffen, dass sie zu Ihrer vollen Zufriedenheit funktioniert. Um Ihren Gerät optimal zu nutzen, ist es wichtig, dass Sie dieses Handbuch vor der Nutzung aufmerksam und komplett lesen und auch verstehen. Achten Sie dabei besonders auf die Sicherheitsvorschriften, die zu Ihrem persönlichen Schutz und zum Schutz Ihrer Umgebung genannt werden. Außerdem empfehlen wir Ihnen, dieses Handbuch aufzubewahren, um es bei Bedarf in Zukunft noch einmal konsultieren zu können. Bewahren Sie auch die Verpackung. Sie ist der beste Schutz für Ihren Gerät, wenn Sie das Gerät außerhalb der Saison lagern. Und sollten Sie das Gerät irgendwann weitergeben, legen Sie das Handbuch und die Verpackung bei.

Wir wünschen Ihnen viel Spaß mit dem CK2003T!

Eurom  
Kokosstraat 20  
8281 JC Genemuiden (NL)  
info@eurom.nl  
www.eurom.nl

Diese Gebrauchsanleitung wurde mit größtmöglicher Sorgfalt zusammengestellt. Dennoch behalten wir uns vor, diese Anleitung jederzeit zu optimieren und technisch anzupassen. Die verwendeten Bilder können abweichen.

---

## Symbol Erklärung



Bedecken Sie das Gerät nicht

## Technische Daten

Anschlussspannung	220-240V~50Hz
Maximale Leistung	2000 W
Instelmogelijkheden	Ventilieren-750-1250-2000 W
Ventilator	Getrennt ein- und ausschalten
Thermostat	+
Abmessung	20 x 55 x 39 cm
Gewicht	2,4 kg

## **Warnungen für Elektroheizungen**

### **Warnungen Allgemein**

1. Lesen Sie vor der Verwendung (und evtl. Installation) dieses Geräts diese Gebrauchsanweisung sorgfältig und komplett durch. Bewahren Sie diese Anleitung zum späteren Nachschlagen und eventuellen Weitergeben auf
2. Kontrollieren Sie dieses neue Gerät (inkl. Kabel und Stecker) vor der Verwendung auf sichtbare Schäden. Nehmen Sie ein beschädigtes Gerät nicht in Gebrauch, sondern tauschen Sie es bei Ihrem Lieferanten um.
3. Bei fehlerhafter Verwendung oder Installation besteht die Gefahr von elektrischen Schlägen und/oder von Feuer.

### **Warnungen zur Geräteposition**

1. Verwenden Sie das Gerät nur dann, wenn die Füße montiert sind. Die Verwendung des Geräts ohne Füße ist besonders feuergefährlich. Ziehen Sie beim Montieren/Demontieren immer den Stecker aus der Steckdose.
2. Dieses Gerät eignet sich nicht für Wand- oder Deckenmontage.
3. Verwenden Sie das Gerät nicht in der direkten Umgebung eines Bads, einer Dusche oder eines Schwimmbads.
4. Dieses Gerät ist nicht für die Installation in Feuchträumen wie Bädern, Waschräumen usw. geeignet. Stellen Sie das Gerät nicht in der Nähe von Wasserentnahmestellen und Wasserbehältern (Wasserhahn, Bad, Dusche, Toilette, Waschbecken, Schwimmbad u. dgl.) auf. Sorgen Sie dafür, dass das Gerät nicht ins Wasser fallen und dass kein Wasser in das Gerät eindringen kann. Sollte das Gerät dennoch ins Wasser gefallen sein, dann ziehen Sie zuerst den Stecker aus der Steckdose! Ein Gerät, in das Wasser eingedrungen ist, darf nicht mehr verwendet und muss zur Reparatur gebracht werden. Tauchen Sie Gerät, Kabel und Stecker nicht ins Wasser oder andere Flüssigkeiten ein und berühren Sie das Gerät nicht mit feuchten Händen.
5. Die Luft muss ungehindert um das Gerät zirkulieren können. Stellen Sie das Gerät daher nicht zu nahe an Wänden oder großen Gegenständen und nicht unter einem Brett, Schrank, Gardinen u. dgl. auf.  
Halten Sie beim Aufstellen des Geräts folgende Mindestabstände ein:  
Vorderseite, minimaler freier Abstand: 50 cm  
Rückseite, minimaler freier Abstand: 30 cm  
Seiten, minimaler freier Abstand: 50 cm  
Oberseite, minimaler freier Abstand: 100 cm
6. Stellen Sie das Gerät immer auf einen festen, flachen, horizontalen Untergrund.
7. Der Untergrund, auf dem das Gerät aufgestellt wird, muss aus nicht oder schwer entflammbarem Material sein. Das Material muss auf jeden Fall Temperaturen von mindestens 125°C standhalten, ohne zu versengen, zu schmelzen, sich zu verformen oder zu entzünden. Kontrollieren Sie regelmäßig, dass sich der Untergrund nicht überhitzt - dies kann gefährlich sein!
8. Stellen Sie das Gerät nicht auf weichen Oberflächen wie Betten oder Hochflorteppichen auf, wodurch Öffnungen versperrt werden können.

9. Stellen Sie das Gerät nicht auf weichen Oberflächen wie Betten oder Hochflorteppichen auf, wodurch Öffnungen versperrt werden können. Stellen Sie das Gerät weder vor ein geöffnetes Fenster - damit es nicht im Regen stehen kann -, noch auf feuchte Flächen, und verhindern Sie, dass Feuchtigkeit darauf gelangen kann.
10. Stellen Sie das Gerät nicht hinter einer Tür oder auf einer Laufroute auf, um versehentliches Umstoßen zu verhindern. Stellen Sie das Gerät nicht in der Nähe von, unter oder in Richtung einer Steckdose oder in der Nähe von offenem Feuer oder Wärmequellen auf.
11. Verwenden Sie das Gerät nicht in der Nähe von oder in Richtung von Möbeln, Gardinen, Papier, Kleidung, Bettzeug oder anderen brennbaren Sachen. Halten Sie solche Gegenstände mindestens einen Meter von dem Gerät entfernt!
12. Verwenden Sie den Ofen nicht im Freien und nicht in Räumen, die kleiner als 15 m<sup>3</sup> sind.
13. Das Gerät enthält Teile, die heiß, glühend und/oder funkend sind. Verwenden Sie das Gerät daher nicht in Umgebungen, wo Brennstoffe, Farben, entzündliche Flüssigkeiten und/oder Gase usw. gelagert werden.  
Verwenden Sie das Gerät nicht in einer feuergefährlichen Umgebung wie in der Nähe von Gastanks, Gasleitungen oder Spraydosen. Dies führt zu Explosions- und Brandgefahr!

### **Warnungen Verwendung**

1. Verwenden Sie keine Zusätze/Accessoires an dem Gerät, die vom Hersteller nicht empfohlen oder geliefert sind.
2. Verwenden Sie das Gerät ausschließlich für den Zweck, für den es entworfen ist, und nur auf die in dieser Anleitung beschriebene Weise.
3. **Einige Teile dieses Geräts können sehr heiß werden und Brandwunden verursachen. Besondere Aufmerksamkeit ist vonnöten, wenn Kinder, schutzbedürftige Personen oder Haustiere in der Nähe des Geräts sind. Lassen Sie sie nie unbeaufsichtigt bei einem arbeitenden Gerät zurück.**
4. Bedecken oder blockieren Sie das Gerät nicht; es wird sich dadurch überhitzen, was zu Feuergefahr führt. Hängen oder legen Sie keine Gegenstände wie Kleidung, Decken, Kissen, Papier usw. auf das Gerät. Der Mindestabstand von einem Meter zwischen Gerät und brennbaren Materialien ist immer einzuhalten.  
Lüftungsöffnungen dürfen nicht versperrt werden, um Brandgefahr vorzubeugen. Verwenden Sie das Gerät also nicht, um daran Kleidung zu trocknen, und stellen Sie nichts darauf. Lehnen Sie nichts gegen das Gerät!
5. Das Gerät darf nicht automatisch mittels Zeitschaltuhr, Timer o. ä. eingeschaltet werden. Vor der Verwendung ist stets zu prüfen, ob die Umstände sicher sind.  
Verwenden Sie das Gerät auch nicht mit einem externen Spannungsregler wie einem Dimmer oder dgl. - dies birgt Gefahren!
6. Dieses Gerät ist ausschließlich für die normale Verwendung im Haushalt bestimmt. Verwenden Sie das Gerät nur als (Zusatz-)Heizung im Haus.
7. Die auf dem Gerät genannte Anschlußspannung und Frequenz müssen mit den Daten der zu verwendenden Steckdose übereinstimmen. Die zu verwendende Steckdose



muss einen Schutzkontakt haben, und die elektrische Installation muss mit einem Fehlerstrom-/Differenzstrom-Schutzschalter von 30 mA gesichert sein. Die Steckdose, die Sie verwenden, muss jederzeit gut erreichbar sein, um im Notfall schnell den Stecker herausziehen zu können.

8. Um Überlastung und den Ausfall von Sicherungen zu vermeiden, schließen Sie keine andere Apparatur an dieselbe Steckdose oder denselben Stromkreis, woran das Gerät angeschlossen ist, an.
9. Rollen Sie das Stromkabel des Geräts vollständig ab, bevor Sie den Stecker in die Steckdose stecken, und sorgen Sie dafür, dass das Stromkabel nirgendwo mit den heißen Teilen des Geräts in Berührung kommen oder anderweitig heiß werden kann. Führen Sie das Stromkabel nicht unter dem Teppich hindurch, bedecken Sie es nicht mit Läufern o. dgl. und verlegen Sie es so, dass man nicht darüber stolpern kann. Sorgen Sie dafür, dass niemand darauf treten kann und dass keine Möbel daraufgestellt werden. Legen Sie das Stromkabel nicht um scharfkantige Ecken und wickeln Sie es nach der Verwendung nicht zu straff auf. Verhindern Sie, dass das Stromkabel mit Öl, Lösungsmitteln oder scharfen Gegenständen in Berührung kommt. Kontrollieren Sie das Stromkabel und den Stecker regelmäßig auf Beschädigungen. Verdrehen oder knicken Sie das Stromkabel nicht und wickeln Sie es nicht um das Gerät - dies kann die Isolation beschädigen!
10. Von der Verwendung eines Verlängerungskabels wird abgeraten, da dies Überhitzung und Brand verursachen kann. Ist die Verwendung eines Verlängerungskabels unvermeidlich, so sorgen Sie für ein unbeschädigtes, zugelassenes Verlängerungskabel mit Erdung und einem Mindestdurchmesser von  $3 \times 2,5 \text{ mm}^2$  und einer minimalen zulässigen Leistung von 2500 Watt. Rollen Sie das Verlängerungskabel immer ganz ab, um Überhitzung zu vermeiden.
11. Schließen Sie das Gerät nur an eine feste Steckdose an. Verwenden Sie keine Verteilerdose, Steckdosenleiste o. dgl.
12. Während der Verwendung kann der Stecker lauwarm sein, das ist normal. Ist er richtig warm, dann ist die Steckdose wahrscheinlich defekt. Wenden Sie sich an einen Elektriker.
13. Schalten Sie das Gerät erst mit dem Hauptschalter aus und ziehen Sie dann den Stecker aus der Steckdose. Schalten Sie das Gerät nicht aus, indem Sie den Stecker ziehen!
14. Verhindern Sie, dass Gegenstände in die Strahlungs-, Lüftungs- oder Ausblasöffnungen eindringen. Dies kann einen elektrischen Schlag, Feuer oder Beschädigungen verursachen.
15. Lassen Sie ein arbeitendes Gerät niemals unbeaufsichtigt, sondern schalten Sie es erst aus und ziehen Sie dann den Stecker aus der Steckdose.
16. Ziehen Sie immer den Stecker aus der Steckdose, wenn das Gerät nicht in Gebrauch ist! Ziehen Sie immer am Stecker, nie am Kabel!
17. Dieses Gerät wird während der Verwendung heiß. Berühren Sie das Gerät während und kurz nach der Verwendung nicht: Sie können sich verbrennen!
18. Bedienen Sie das Gerät nicht mit nassen Händen.

## **Warnungen wer das Gerät verwenden darf**

1. Kinder unter drei Jahren dürfen sich nicht in der Nähe befinden, außer wenn sie ständig beaufsichtigt werden.
2. Kinder von drei bis acht Jahren dürfen das Gerät nur an- oder ausschalten, wenn es an seinem normalen Arbeitsplatz aufgestellt oder installiert ist und wenn die Kinder ständig beaufsichtigt werden oder Anweisungen über die sichere Verwendung des Geräts erhalten und die damit einhergehenden Gefahren begriffen haben.  
Kinder von drei bis acht Jahren dürfen nicht den Stecker in die Steckdose stecken, das Gerät weder regeln noch reinigen und keine Wartung daran ausführen.
3. Dieses Gerät kann von Kindern ab acht Jahren und von Personen mit eingeschränkten physischen, sinnlichen oder geistigen Fähigkeiten oder mangelnder Erfahrung und Kenntnis verwendet werden, wenn sie beaufsichtigt werden oder Anweisungen über die sichere Verwendung des Geräts erhalten und die damit einhergehenden Gefahren begriffen haben.
4. Kinder dürfen das Gerät nicht ohne Aufsicht reinigen und warten.
5. Kinder dürfen mit dem Gerät nicht spielen.

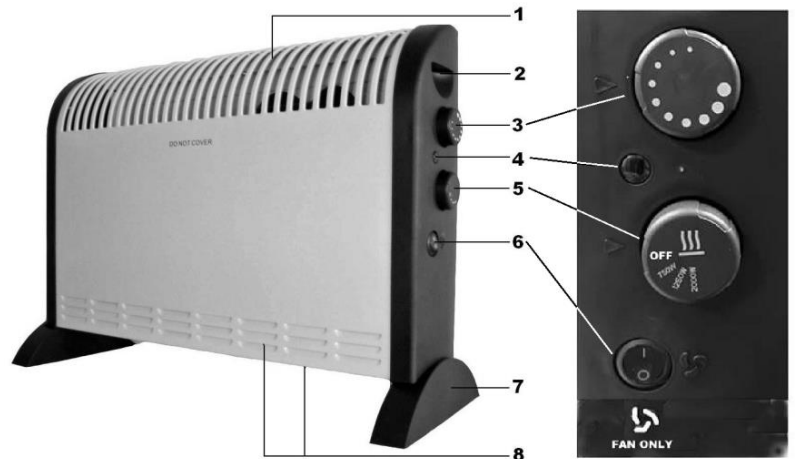
## **Warnungen Wartung**

1. Halten Sie das Gerät sauber. Staub, Schmutz und/oder Ablagerungen an Ihrem Gerät sind ein häufiger Grund für Überhitzung. Sorgen Sie dafür, dass solche Ablagerungen regelmäßig entfernt werden.
2. Schalten Sie das Gerät aus, ziehen Sie den Stecker aus der Steckdose und lassen Sie das Gerät erst abkühlen, bevor Sie das Gerät:
  - reinigen
  - warten
  - berühren oder umsetzen.
3. Setzen Sie das Gerät nicht in Betrieb, wenn Sie Beschädigungen an Gerät, Stromkabel oder Stecker konstatieren oder wenn das Gerät nicht ordentlich funktioniert, ungebräuchliche Geräusche macht, Gerüche oder Rauch absondert, heruntergefallen ist oder eine andersartige Störung aufweist. Ziehen Sie sofort den Stecker aus der Steckdose. Bringen Sie das ganze Gerät zwecks Kontrolle und/oder Reparatur zu Ihrem Lieferanten zurück oder geben Sie es einem anerkannten Elektriker. Verlangen Sie immer Originalteile.
4. Das Gerät darf nur von einem dazu befugten und qualifizierten Fachmann geöffnet und/oder repariert werden. Reparieren Sie das Gerät nicht selbst, das kann gefährlich sein! Von Unbefugten ausgeführte Reparaturen oder Änderungen des Geräts durchbrechen die Staub- und Wasserdichtigkeit des Geräts und führen zum Verfall der Garantie und Haftung seitens des Herstellers.
5. Wenn das Stromkabel beschädigt ist, muss es vom Hersteller, seinem Servicemitarbeiter oder einer Person mit vergleichbarer Qualifikation ausgetauscht werden, um Gefahren vorzubeugen.

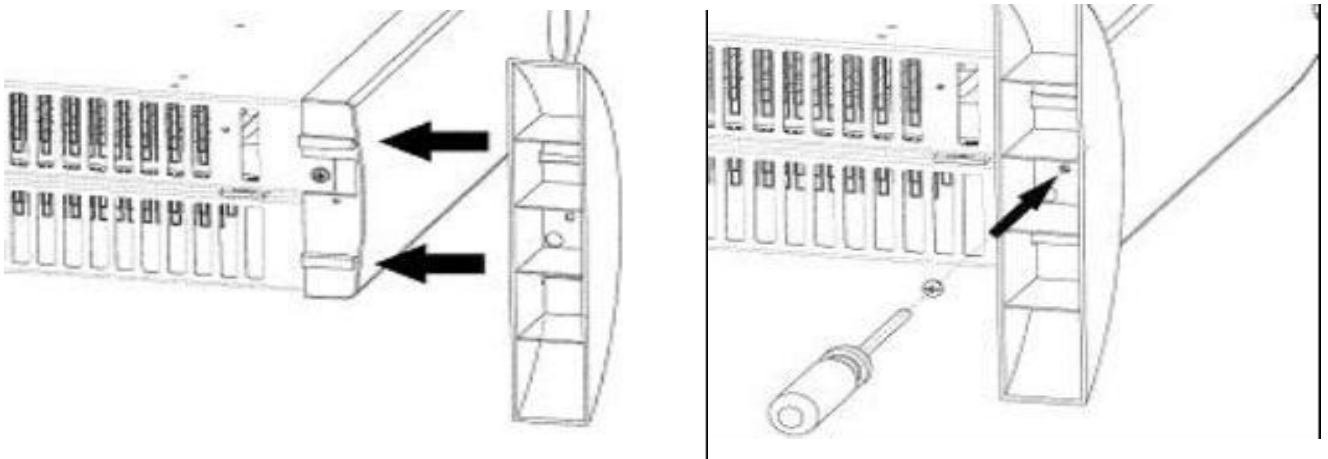
Abweichungen von den Punkten 3, 4, 5 können Schäden, Feuer und/oder Verletzungen verursachen; sie führen zum Verlust der Garantie, und weder Hersteller, Importeur noch Lieferant übernehmen dann irgendeine Haftung für die Folgen.

## Beschreibung, Zusammenstellung und Installation

1. Ausblasgitter der Heizung
2. Handgriff
3. Thermostatknopf
4. Signalleuchte
5. Funktionsknopf
6. Ventilatorschalter
7. Fuß
- 8.– Ansauggitter (Unterseite)



- Entfernen Sie sämtliches Verpackungsmaterial und halten Sie es außer Reichweite von Kindern. Kontrollieren Sie nach Entfernung der Verpackung, ob das Gerät Beschädigungen oder Anzeichen eines Fehlers/ Defekts oder einer Störung aufweist. Benutzen Sie das Gerät im Zweifelsfall nicht, sondern wenden Sie sich zur Kontrolle / für einen Austausch an Ihren Lieferanten.
- **Wählen Sie einen geeigneten Platz für das Gerät aus, und beachten Sie alle in dieser Gebrauchsanleitung genannten Warnungen.**
- Befestigen Sie die separat gelieferten Füße unter der Heizung (siehe auch die Abbildung).
- Drehen Sie die Heizung um, die Unterseite nach oben. Legen Sie eine Decke darunter, um Beschädigungen zu vermeiden!
- Schieben Sie die Füße an den Seiten auf ihren Platz, genau in die Aussparungen. Die Schraubenlöcher treffen jetzt aufeinander.
- Befestigen Sie die Füße mit selbst ziehenden Schrauben fest an die Heizung.



- Richten Sie die Heizung wieder auf.

## Inbetriebnahme und Funktion

- Sorgen Sie dafür, dass die Heizung ausgeschaltet ist, Funktionsknopf auf OFF, Ventilatorschalter auf O und der Thermostatknopf auf *Maximal* (soweit wie möglich im Uhrzeigersinn drehen) steht.
- Stecken Sie jetzt den Stecker in eine korrekt funktionierende, geerdete Steckdose mit 220-240V / 50Hz. Die Signalleuchte leuchtet.
- Drehen Sie den Funktionsknopf jetzt auf den gewünschten Stand:  
750W = Heizen bei niedriger Leistung (750 Watt)  
1250W = Heizen bei mittlerer Leistung (1250 Watt)  
2000W = Heizen bei voller Leistung (2000 Watt)  
Die Heizung fängt an zu heizen.
- Auf Wunsch können Sie auch den Ventilator (Turbo) in Betrieb nehmen, um die Wärme schneller und besser im Raum zu verteilen. Drücken Sie dazu den Ventilatorschalter auf I. Wenn Sie den Schalter auf O drücken, schalten Sie den Ventilator wieder aus.
- Wenn die Temperatur im Raum die von Ihnen gewünschte Höhe erreicht hat, drehen Sie den Thermostatknopf langsam gegen den Uhrzeigersinn, bis Sie ein sanftes Klicken hören. In diesem Stand regelt das Thermostat die Temperatur, indem es bei Bedarf die Heizung ein- und wieder ausschaltet. Auf Wunsch können Sie sie jetzt auf eine niedrigere Leistung einstellen. Um eine höhere Temperatur einzustellen, drehen Sie den Thermostatknopf jeweils im Uhrzeigersinn / entgegen dem Uhrzeigersinn.
- Sie können die Heizung auch als Frischluftventilator benutzen. Dazu drehen Sie den Thermostatknopf auf maximal, setzen den Ventilator in Betrieb, aber lassen den Funktionsknopf auf OFF stehen.
- Um die Heizung auszuschalten, schalten Sie den Ventilator aus und drehen den Funktionsknopf auf OFF. Ziehen Sie danach den Stecker aus der Steckdose.

## Sicherungen

### Umfallsicherung

Die Konvektorheizung ist mit einer Umfallsicherung versehen, welche die Heizung ausschaltet, wenn sie unerwartet umfallen sollte. Wenn Sie die Heizung danach wieder aufrecht hinstellen, nimmt sie den Betrieb wieder auf. Schalten Sie die Heizung jedoch zunächst aus, ziehen Sie den Stecker aus der Steckdose und kontrollieren Sie die Heizung auf Beschädigungen. Benutzen Sie die Heizung bei Beschädigung oder abweichender Funktionstüchtigkeit nicht, sondern geben Sie sie zur Kontrolle/Reparatur.

### Überhitzungssicherung

Die Überhitzungssicherung schaltet die Heizung aus, wenn es im Inneren zu heiß wird. Das kann geschehen, wenn die Heizung ihre Wärme unzureichend abgeben oder zu wenig frische Luft ansaugen kann. In der Regel ist die Ursache (teilweise) Abdeckung der Heizung, Verstopfung des Ansaug- und/oder Ausblasgitters, Schmutz oder eine Platzierung zu dicht an z.B. einer Wand, usw. Schalten Sie die Heizung bei Überhitzung aus, ziehen Sie

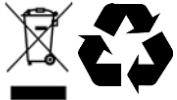
den Stecker aus der Steckdose und lassen Sie die Heizung abzukühlen. Nachdem Sie anschließend die Ursache der Überhitzung behoben haben, können Sie die Heizung wieder normal in Betrieb nehmen. Ist die Ursache nicht klar und tritt die Überhitzung wiederholt auf, benutzen Sie das Gerät nicht mehr, sondern geben Sie es einem autorisierten Fachmann zur Reparatur/Kontrolle.

## Reinigung und Wartung

Halten Sie die Heizung sauber. Ablagerungen von Staub und Schmutz im Gerät sind eine der häufigsten Ursachen für Überhitzung. Entfernen Sie diese also regelmäßig. Schalten Sie für Reinigungs- oder Wartungsarbeiten die Heizung aus, ziehen Sie den Stecker aus der Steckdose und lassen Sie die Heizung abkühlen.

- Säubern Sie die Außenseite der Heizung regelmäßig mit einem trockenen oder gut ausgewrungenem, feuchten Tuch. Benutzen Sie keine scharfe Seife, Sprays, Reinigungs- oder Scheuermittel, Wachs, Glanzmittel oder sonstige chemische Lösungen.
- Saugen Sie mit dem Staubsauger vorsichtig Staub und Schmutz aus den Gittern und kontrollieren Sie, ob die Luftein- und -ausgänge sauber sind. Achten Sie bei der Reinigung darauf, dass Sie keine inwendigen Teile berühren bzw. beschädigen.
- Die Heizung enthält ansonsten keine weiteren Teile, die gewartet werden müssen.
- Räumen Sie die Heizung am Ende der Saison weg, nach Möglichkeit in der Originalverpackung. Platzieren Sie die Heizung aufrecht stehend an einem kühlen, trockenen und staubfreiem Ort.

## Abfallentsorgung



Entsorgen Sie das Gerät am Ende seiner Lebensdauer gemäß den örtlichen Gesetzen und Vorschriften oder liefern Sie es an Ihren Lieferanten.

## Thank you

Thank you very much for choosing for a EUROM device. You have made a good choice! We hope you will be satisfied about its functioning. To get maximum profit from your product, it is important to read this manual attentive and totally before use, and to understand what is written. Read especially the safety instructions: they are there to protect you and your environment. Keep the manual in a safe place for future reference. Store also the package: that is the best protection for your product in times of no-use. And if you at any time pass the appliance on, pass on the manual and package too.

We wish you a lot of fun with the CK2003T!

Eurom  
Kokosstraat 20  
8281 JC Genemuiden (NL)  
info@eurom.nl  
www.eurom.nl

This manual has been compiled with the utmost care. Nevertheless, we reserve the right to optimize this manual at any time and to adjust it technically. The image used may differ.

---

## Symbol Explanation



Do not cover the device

## Technical data

Supply voltage	220-240V~50 Hz
Maximum capacity	2000 W
Settings	Fan – 750 – 1250 – 2000 W
Fan	Switched on and off seperately
Thermostat	+
Dimensions	20 x 55 x 39 cm
Weight	2,4 kg

## **Warning electric heaters**

### **Safety warning – general**

1. Read the user instructions carefully and completely before using (and installing) this device. Keep the instruction leaflet somewhere safe so that you can consult it and pass it on in future.
2. Before use, check your new device (including cable and plug) for any visible damage. Never use a damaged device but take it back to the supplier for a replacement.
3. In the event of incorrect usage or installation, there is a risk of electric shocks and/or a fire hazard.

### **Warnings position device**

1. Only use the device when the feet have been installed. Using the device without feet creates a significant risk of fire. Always remove the plug from the socket if you are installing/removing.
2. This device is not suitable for wall or ceiling installation.
3. Do not use this device in the immediate vicinity of a bath, shower or swimming pool.
4. This device is not suitable for use in damp spaces such as bathrooms, wash rooms etc. Never locate the device near water-points and reservoirs (tap, bath, shower, toilet, sink, swimming pool, etc.). Make sure that the device cannot fall into water and that it cannot be penetrated by water. If the device falls into water make sure you remove the plug from the socket! Do not use a device that is wet inside but take it to be repaired. Never immerse the device, cable or plug in water or any other fluid and never touch device with wet hands.
5. The air around the device must be able to circulate freely. Never install it too close to walls or large objects and never under a shelf, cupboard, curtains or similar. When locating the device, make sure you have the following minimum free space:  
Front, minimum free space 50 cm  
Back, minimum free space 30 cm  
Sides, minimum free space 50 cm  
Top, minimum free space 100 cm
6. Always place the unit on a sturdy, flat horizontal surface
7. The base on which the device is placed must not be made of flammable materials. It must be resistant to temperatures of at least 125°C without burning, melting, deforming or bursting into flames. Check regularly to ensure that the surface is not overheating; this could be dangerous!
8. Never place the device on surfaces such as beds or deep-pile carpet as openings could be blocked.
9. Do not place the device near an open window as rain could blow in; do not place on wet surfaces and avoid any liquids being spilt nearby. Do not place the device behind a door or along a walking route to avoid accidental trips.
10. Do not place the device near, under or facing an electrical socket and not in the vicinity of an open fire or heat source.
11. Do not use the device nearby or facing furniture, curtains, paper, clothing, bedding or other flammable materials. Keep at least 1 metre from device!

12. Do not use the heater outdoors or in areas that are smaller than 15m<sup>3</sup>.
13. The device contains hot and/or glowing and sparking components. Do not, therefore, use where fuels, paint, flammable fluids and/or gases are stored.  
Do not use the device in an environment that poses a fire risk, e.g. near gas tanks, gas pipes or aerosols. This is an explosion and fire risk!

### **Warnings – use**

1. Do not use additions/accessories on the device that have not been supplied or approved by the manufacturer.
2. Only use the device for its intended purpose and in the manner set out in this instruction leaflet.
3. **Some parts of this device will get very hot and could cause burns. You must pay particular attention to children, vulnerable persons and pets that are present near the device. Never leave them alone with a working device.**
4. Never cover or block the device; it will overheat and this could lead to a fire risk. Never hang or place objects such as clothing, blankets, cushions, paper, etc. on the device. The minimum distance of 1 metre between the device and flammable materials must always be applied. Ventilation openings should never be blocked as this may pose a fire risk. Never use the device to dry clothing or place anything on it. Do not let anything lean against the device!
5. Do not set the device to come on automatically using a timer, clock or other facility. You must always check for safe conditions before using the fireplace! Never use the device with an external voltage regulator such as a dimmer or similar, as this could be dangerous!
6. The device is exclusively intended for normal, household usage. Only use for providing heat in your home.
7. The connection voltage and frequency, as given on the device, must correspond to that of the socket to be used. The electrical socket to be used must be an earthed connection. The electrical installation must be protected via a 30 mA earth leakage circuit breaker. The electrical socket that you are using must be to hand at all times in order to be able to remove the plug from the socket in the event of an emergency.
8. To avoid overloading and/or fuses being blown, do not use any other equipment on the same socket or electrical group as the one used for the device.
9. Unroll the electric cable for the device fully before inserting the plug into the socket and ensure that the electrical cable does not come into contact with the fireplace or get hot. Do not run the electrical cable under carpet, cover with mats, runners or similar and do not place in areas that are walked on frequently. Ensure that it cannot be stepped on and that no furniture is placed on top of it. Do not bend the electrical cable around sharp corners and do not roll up too tightly after use! Prevent the electrical cable coming into contact with oil, solvents and sharp objects. Check the cable and plug regularly for damage. Do not bend or pinch the electrical cable and do not wind it around the device; this could damage the insulation!
10. The use of an extension cable is not advised as this can lead to overheating and fire. If the use of an extension cable is unavoidable, make sure that it is not damaged and



that it is an approved extension cable with a minimum diameter of 3x2,5mm<sup>2</sup> and a minimum permitted capacity of 2500 Watt. Always fully extend the cable in order to prevent overheating.

11. Only connect the device to a fixed socket. Do not use multi-plug adapters or similar.
12. During use, the plug may begin to feel warm; this is normal. If it's really warm, there may be something wrong with the socket. Please contact your electrician.
13. Always turn off the device and remove the plug from the power socket: Never turn the device off using the plug!
14. Prevent foreign objects entering the radiation/ventilation or outlet openings on the device. This may cause electric shock, fire or damage.
15. Never leave a working device unattended but switch off and then remove the plug from the socket.
16. Always remove the plug from the socket when the unit is not in use! Always remove plug by pulling on the plug itself; never pull on the electrical cable!
17. This device gets hot during use. Never touch the device when it is on or shortly thereafter; it could burn you.
18. Never operate the device with wet hands.

#### **Warnings by whom the device may be used**

1. Children younger than 3 must be kept out of the vicinity of the device unless they are continuously supervised.
2. Children between the ages of 3 and 8 may only switch the device on or off if it is set up or installed at its usual location and they are supervised or have received instructions regarding the safe use of the device and understand the corresponding hazards. Children between the ages of 3 and 8 may not insert the plug into the socket, adjust the device settings or clean or maintain it.
3. This device can only be used by children from the age of 8 and elderly persons and persons with diminished physical or mental capacities or a lack of experience and expertise if they are supervised or have received instructions regarding the safe use of the device and understand the corresponding hazards.
4. Children may not clean or maintain the device without supervision.
5. Children may not play with the device.

#### **Warnings for maintenance**

1. Keep the device clean. Dust, dirt and/or deposits in the device often lead to overheating. Ensure that this type of build-up is regularly removed.
2. Always switch the device off, remove plug from socket and let the device cool down before you:
  - clean the device
  - users maintain the device.
  - touch or move the device.
3. Never switch the device on if you have noticed damage to the device itself, the cable or plug or if it does not work properly, makes strange noises, smells odd or you can see smoke, or if it has fallen or shows any other signs of damage. Remove the plug from the socket immediately. Take the entire device back to your supplier or a

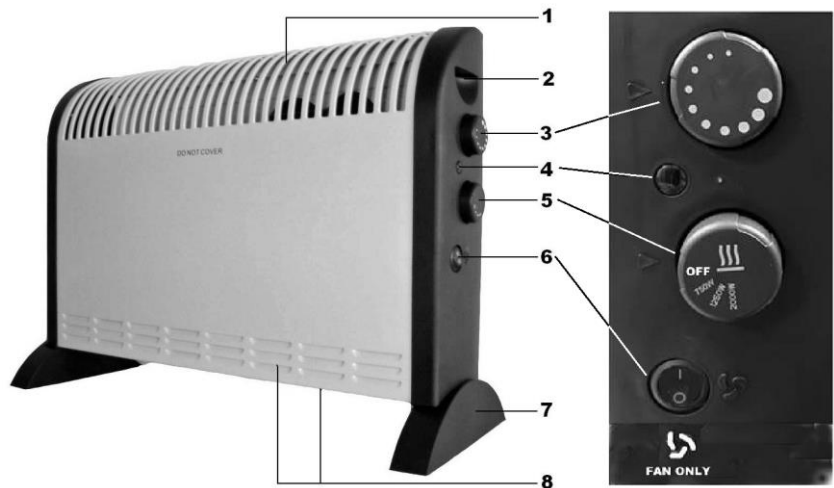
recognised electrician to be checked and/or repaired. Always ask for original parts to be used.

4. The device may only be opened and/or repaired by a competent and qualified person. Do not carry out your own repairs as this could be dangerous! Repairs carried out by unauthorised persons or changes made to the device could damage the dust/waterproof capacity of the device and will nullify the guarantee and the manufacturer's liability.
5. If the electrical cable is damaged, it must be replaced by the manufacturer, their service department or somebody with similar qualifications in order to prevent creating a hazard.

Failing to adhere to points 3, 4, 5, could lead to damage, fire and/or personal injury. They will invalidate the guarantee and the supplier, importer and/or manufacturer shall not be liable for the consequences.

## Description, composition and installation

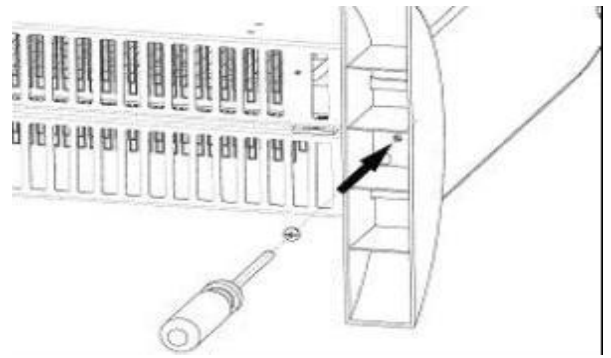
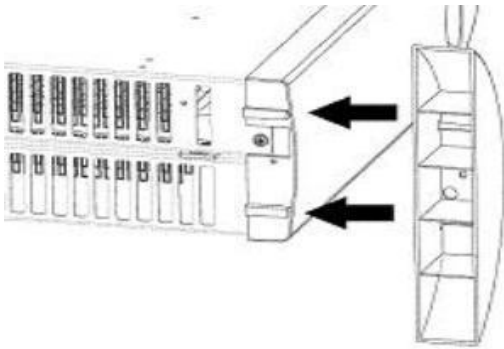
1. air outlet grill heater
2. handle
3. thermostat dial
4. pilot light
5. mode selector dial
6. fan switch
7. base
8. air intake grill (underside)



- Remove all packaging material and keep out of reach of children. After removing packaging, check the appliance for damage or other signs that could indicate a fault/defect/malfunction. In case of doubt, do not use the appliance, but contact your vendor for inspection or replacement.
- **Select a suitable location for the device taking into account all the aforementioned warnings in this manual.**

Attach the feet supplied to the underside of the heater (see picture):

- Turn the heater upside down. Place a blanket (or something similar) under the heater to prevent damage!
- Slide the feet into place on the sides, exactly along the gaps. This will ensure that the threaded holes will align correctly.
- Securely attach the feet to the heater using the self-tapping screws.



- Return the heater to the upright position.

## Set-up and operation

- Make sure the heater is turned off, mode selector dial to OFF, fan switched to O and that the thermostat dial is set to maximum (clockwise, as far as it will go).
- Now plug into an earthed, correctly functioning 220-240V / 50Hz socket. The pilot light will switch on.
- Turn the mode selector dial to the desired position:
  - 750W = low power heating (750 Watt)
  - 1250W = medium power heating (1250 Watt)
  - 2000W = full power heating (2000 Watt)
 The heater will now start to heat the space.
- If so desired, the fan (turbo) can be switched on for more rapid and more effective heat distribution. Set the fan switch to I. Setting the switch to O switches off the fan.
- When the space has reached the desired temperature, turn the thermostat dial anticlockwise slowly until you hear a click. In this position, the thermostat will maintain the current temperature by turning the heater on and off for a top-up, if necessary. If so desired, you can now switch to a lower power level. For higher temperatures, turn the thermostat dial clockwise, for lower temperatures anticlockwise.
- The heater can also be used as a fresh air fan. To do so, set the thermostat dial to its maximum position, switch on the fan, but leave the mode selector dial on OFF.
- To switch off the heater, first switch off the fan, then turn the mode selector dial to OFF and unplug.

## Safety features

### Tipping safeguard

The heater is fitted with a tipping safeguard which automatically shuts off the appliance if it inadvertently falls over. The heater will function as normal once it is returned to its upright position but you are advised to switch it off, unplug and check it for damage before using again. Do not use the heater in case of damage or malfunctioning. Have the appliance inspected/repaired!

### Overheating safeguard

In case of internal overheating, the overheating safeguard will switch the heater off. This may occur if the heater cannot give off enough heat or if it cannot draw in enough fresh air. As mentioned above, this is generally caused by (partially) covering the heater, obstructing the air intake and/or outlet grills or installing the heater too close to a wall or something similar. In case of overheating, switch off the heater and unplug. Give the heater time to cool down, remove the source of the overheating and use as normal. If the problem persists or if you have not been able to trace the source of the overheating, turn the heater off immediately and unplug. Contact a servicing point to have the heater repaired.

### **Cleaning and maintenance**

Keep the heater clean. Deposits of dust and dirt in the appliance are a common cause of overheating so these should be removed regularly. Switch off the heater, remove the plug from the socket and allow the heater to cool down before cleaning or carrying out maintenance work.

- Wipe the outside of the heater regularly with a dry or slightly damp cloth. Do not use aggressive soaps, sprays, cleaners or abrasives, waxes, polishes or chemical solutions!
- Use a vacuum cleaner to carefully remove any dust and dirt from the grills and ensure that the air intake and outlet openings are clean. Be careful not to touch or damage any internal parts during cleaning!
- The heater contains no other parts which need maintenance.
- At the end of the season, store the cleaned heater in the original packaging if possible. Store it upright in a cool, dry and dust-free place.

### **Disposal**



At its end of life, discard the device according to the local laws and regulations, or deliver the device to your supplier.

## Remerciements

Nous vous remercions d'avoir choisi un appareil EUROM. Vous avez fait un excellent choix ! Nous espérons que ce produit fonctionnera à votre entière satisfaction.

Pour que vous profitiez au maximum de votre appareil, nous vous recommandons de lire attentivement et de bien comprendre le contenu intégral de ce mode d'emploi avant toute utilisation. Accordez une attention particulière aux consignes de sécurité, qui sont indiquées pour votre sécurité et celle de votre entourage !

Conservez ensuite le mode d'emploi afin de pouvoir le consulter ultérieurement. Conservez également l'emballage : celui-ci apporte la meilleure protection de votre appareil pendant son entreposage hors saison. Si vous cédez l'appareil à une autre personne, remettez-lui également le mode d'emploi et l'emballage.

Nous vous souhaitons beaucoup de plaisir avec le CK2003T!

Eurom  
Kokosstraat 20  
8281 JC Genemuiden (NL)  
info@eurom.nl  
www.eurom.nl

Ce manuel a été rédigé avec le plus grand soin. Néanmoins, nous nous réservons le droit d'optimiser ce manuel à tout moment et de le modifier techniquement. Les images utilisées peuvent différer.

---

## Explication de symbole



Ne couvrez pas l'appareil

## Données techniques

Tension	220-240V~50Hz
Puissance max.	2000 W
Possibilités de réglage	Ventilation - 750 – 1250 – 2000 W
Ventilateur	Ventilation allumé et éteint
Thermostat	+
Dimensions	20 x 55 x 39 cm
Poids	2,4 kg

## **Avertissements poêles électriques**

### **Sécurité avertissement généralités**

1. Lisez attentivement et entièrement ce mode d'emploi avant toute utilisation (et éventuellement installation) de cet appareil. Conservez-le afin de pouvoir le consulter ultérieurement et, éventuellement, le transmettre.
2. Avant toute utilisation, vérifiez si ce nouvel appareil (accompagné du cordon d'alimentation et de la fiche) présente des détériorations visibles. Si l'appareil est endommagé, ne le mettez pas en service et remettez-le à votre fournisseur pour remplacement.
3. Une utilisation ou une installation incorrecte pose un risque de choc électrique et/ou d'incendie.

### **Avertissements de position de l'appareil**

1. Utilisez l'appareil uniquement si les pieds sont montés. L'utilisation de l'appareil sans pied entraîne un risque considérable d'incendie. Retirez toujours la fiche de la prise de courant au montage / démontage.
2. Cet appareil ne convient pas à un montage au mur ou au plafond.
3. N'utilisez pas l'appareil à proximité directe d'une baignoire, d'une douche ou d'une piscine.
4. Cet appareil ne peut pas être utilisé dans des pièces humides telles que salles de bain, buanderies, etc. Ne placez pas l'appareil à proximité de points d'eau et de réservoirs d'eau (robinet, baignoire, douche, toilette, lavabo, piscine, etc.). Veillez à ce qu'il ne puisse jamais tomber à l'eau et que de l'eau ne puisse pas pénétrer dans l'appareil. Dans le cas où l'appareil tomberait à l'eau, retirez d'abord la fiche de la prise de courant ! Un appareil dont l'intérieur est entré en contact avec de l'eau ne doit plus être utilisé et doit être confié à un réparateur. Ne plongez jamais l'appareil, le cordon d'alimentation ou la fiche dans de l'eau ou un autre liquide et ne touchez jamais l'appareil les mains mouillées.
5. L'air doit pouvoir circuler librement autour de l'appareil. Par conséquent, ne placez pas l'appareil trop près de murs ou d'objets volumineux, ni sous une planche, une armoire, des rideaux, etc. Observez les distances libres minimales suivantes lors de l'installation de l'appareil :  
Avant, distance libre minimale 50 cm  
Arrière, distance libre minimale 30 cm  
Côtés, distance libre minimale 50 cm  
Dessus, distance libre minimale 100 cm
6. Placez toujours l'appareil sur une surface solide, plate et horizontale.
7. La surface sur laquelle est monté l'appareil doit être constituée d'un matériau non ou difficilement inflammable. Ce matériau doit en tout cas résister à une température minimale de 125°C sans brûler lentement, fondre, se déformer ou prendre flamme. Vérifiez régulièrement si la surface présente un risque de surchauffe ; une surchauffe peut causer un danger !
8. Ne placez pas l'appareil sur des surfaces non stabilisées (lit, moquette à poils longs risquant d'obturer les ouïes).

9. Ne placez pas l'appareil dans une fenêtre ouverte en raison du risque de pluie ou de surfaces mouillées et évitez que de l'humidité ne se répande. Ne placez pas l'appareil derrière une porte ou dans une aire de circulation pour éviter qu'il ne puisse être renversé.
10. Ne placez pas l'appareil tout près, en-dessous ou en direction d'une prise de contact, ainsi qu'à proximité d'un feu ouvert ou de sources de chaleur.
11. N'utilisez pas l'appareil près ou en direction de meubles, rideaux, papiers, vêtements, linges de lit ou autres objets inflammables. Tenez-les à au moins 1 mètre de distance de l'appareil !
12. N'utilisez pas le foyer à l'extérieur ou dans des pièces de moins de 15m<sup>3</sup>.
13. L'appareil contient des composants internes chauds et/ou brûlants et pouvant provoquer des étincelles. L'appareil ne doit pas être utilisé dans un endroit où des carburants, des liquides inflammables et/ou des gaz, etc. sont entreposés. N'utilisez pas l'appareil dans un environnement présentant un risque élevé d'incendie, par exemple près de réservoirs à gaz, de canalisations de gaz ou de bombes aérosols. Ceci présente un risque d'explosion et d'incendie !

### **Avertissements utilisation**

1. N'utilisez pas avec l'appareil des objets supplémentaires ou accessoires qui ne sont pas recommandés ou fournis par le fabricant.
2. Utilisez uniquement l'appareil dans le but pour lequel il a été conçu et de la façon qui est décrite dans ce mode d'emploi.
3. **Certaines parties de cet appareil deviennent très chaudes et peuvent causer des brûlures. Une attention particulière doit être accordée aux enfants, aux personnes vulnérables et aux animaux présents à proximité de l'appareil. Ne les laissez jamais sans surveillance en présence d'un appareil en fonctionnement !**
4. Ne recouvrez ou bloquez jamais l'appareil ; ceci présente un risque de surchauffe et d'incendie. Ne suspendez ou posez jamais des objets tels que vêtements, couvertures, oreillers, papier, etc. sur l'appareil. La distance minimale de 1 mètre entre l'appareil et des matériaux inflammables doit toujours être observée. Les ouïes de ventilation ne peuvent en aucune façon être obstruées (risque d'incendie). N'utilisez par conséquent jamais le sèche-chaussures pour faire sécher des vêtements ou pour y déposer quelque chose. Ne laissez aucun objet en appui contre l'appareil !
5. Ne mettez pas l'appareil en marche automatiquement au moyen d'une minuterie, d'un dispositif de programmation de tout autre dispositif capable d'allumer automatiquement l'appareil. Avant d'allumer l'appareil, vous devez toujours vérifier si les conditions de sécurité sont réunies ! N'utilisez pas non plus l'appareil avec un sélecteur de tension externe (atténuateur ou autre dispositif) ; ceci présente également un danger!
6. Cet appareil se destine exclusivement à une utilisation domestique normale. Utilisez l'appareil uniquement comme chauffage (d'appoint) dans la maison.
7. La tension de raccordement et la fréquence mentionnées sur l'appareil doivent correspondre à celles de la prise de courant à utiliser. La prise de courant à utiliser doit être reliée à la terre et l'installation électrique doit être sécurisée par un

interrupteur à courant différentiel résiduel de 30 mA. La prise de courant que vous utilisez doit toujours être accessible de façon à ce que la fiche puisse être retirée rapidement de la prise de courant en cas d'urgence.

8. Pour éviter toute surcharge ou la fonte de fusibles, ne raccordez pas d'autres appareils à la même prise de courant ou au même groupe électrique que l'appareil.
9. Déroulez le cordon d'alimentation électrique de l'appareil sur toute sa longueur avant d'insérer la fiche dans la prise de courant et veillez à ce que le cordon d'alimentation ne soit pas en contact avec des parties chaudes de l'appareil ou ne puisse pas chauffer de toute autre manière. Ne dissimulez pas le cordon d'alimentation électrique sous une moquette, ne le recouvrez pas de tapis, tapis d'escalier, etc. et tenez-le à l'écart des aires de circulation. Veillez à ce que personne ne puisse marcher sur le cordon d'alimentation et que des meubles ne soient pas posés sur le cordon d'alimentation. Ne disposez pas le cordon d'alimentation électrique autour d'angles aigus et ne serrez pas trop le cordon d'alimentation lorsque vous l'enroulez après utilisation. Évitez que le cordon d'alimentation électrique ne puisse entrer en contact avec de l'huile, des solvants ou des objets tranchants. Vérifiez régulièrement la présence éventuelle de détériorations au niveau du cordon d'alimentation électrique et de la fiche. Ne tournez pas le cordon d'alimentation électrique et ne formez pas de coudes. Ne l'enroulez pas autour de l'appareil (risque de détérioration de l'isolation) !
10. Nous déconseillons l'utilisation d'une rallonge car celle-ci pose des risques de surchauffe et d'incendie. Si l'utilisation d'une rallonge est inévitable, privilégiez une rallonge intacte et certifiée, reliée à la terre, d'une section minimale de  $3 \times 2,5 \text{ mm}^2$  et d'une puissance autorisée minimale de 2500 watts. Déroulez toujours entièrement le cordon d'alimentation pour éviter tout risque de surchauffe.
11. Branchez l'appareil uniquement sur une prise de courant fixe. N'utilisez pas de boîtier de distribution / bloc de prises, etc.
12. Pendant l'utilisation, la fiche peut devenir tiède. Ceci est normal. Une fiche vraiment chaude est le signe d'un défaut au niveau de la prise de courant. Contactez votre électricien.
13. Éteignez toujours l'appareil avec d'abord le commutateur principal et retirez ensuite la fiche de la prise de courant. Ne jamais éteindre l'appareil au moyen de la fiche !
14. Évitez que des objets ne puissent pénétrer dans l'appareil par les ouvertures de radiation, d'aération ou d'évacuation. Ceci peut causer une décharge électrique, un incendie ou des détériorations.
15. Ne laissez jamais un appareil sans surveillance lorsqu'il est en fonctionnement ; éteignez l'appareil d'abord et retirez ensuite la fiche de la prise de courant.
16. Toujours retirer la fiche de la prise de courant quand l'appareil n'est pas utilisé ! Tenez la fiche à la main et ne la retirez jamais en tirant sur le cordon d'alimentation électrique !
17. La température de l'appareil augmente pendant l'utilisation. Ne touchez pas l'appareil pendant ou juste après son utilisation : cela provoque des brûlures !
18. Ne commandez jamais l'appareil avec des mains mouillées.



## **Avvertissements par lesquels l'appareil peut être utilisé**

1. Les enfants de moins de 3 ans doivent être tenus à l'écart sauf s'ils sont surveillés en permanence.
2. Les enfants âgés de 3 à 8 ans ne peuvent allumer ou éteindre l'appareil que si l'appareil se trouve ou est installé sur son lieu de fonctionnement normal et qu'ils sont placés sous surveillance ou s'ils ont reçu des instructions sur une utilisation sûre de l'appareil et qu'ils comprennent les risques qui y sont liés. Les enfants âgés de 3 à 8 ans ne peuvent pas insérer la fiche dans la prise de courant, ni régler ou nettoyer l'appareil, ni procéder à des opérations de maintenance utilisateur.
3. L'appareil peut être utilisé par des enfants de 8 ans et plus et par des personnes dont les capacités physiques, sensorielles ou mentales sont réduites ou qui manquent d'expérience et de connaissance à condition que ceux-ci fassent l'objet d'une surveillance ou qu'ils aient reçu des instructions sur une utilisation sûre de l'appareil et comprennent les risques qui y sont liés.
4. Les enfants ne peuvent pas nettoyer et entretenir l'appareil sans surveillance.
5. Il est interdit aux enfants de jouer avec l'appareil.

## **Avvertissements entretien**

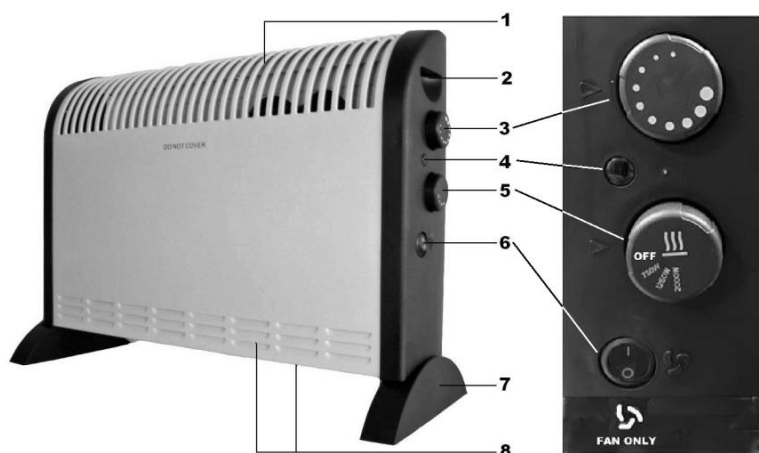
1. Veillez à la propreté de l'appareil. La présence de poussières, de salissures et/ou de dépôts dans votre appareil est une cause fréquente de surchauffe. Veillez à ce que ces dépôts soient régulièrement éliminés.
2. Éteignez toujours l'appareil, retirez la fiche de la prise de courant et laissez l'appareil d'abord refroidir avant de :
  - nettoyer l'appareil,
  - procéder à l'entretien de l'appareil,
  - toucher ou déplacer l'appareil.
3. Ne mettez pas l'appareil en service si vous constatez des détériorations au niveau de l'appareil, du cordon d'alimentation ou de la fiche, ainsi que dans les cas où l'appareil fonctionne mal, émet des bruits inhabituels, émet une odeur ou de la fumée, est tombé ou présente toute autre forme de mauvais fonctionnement. Retirez immédiatement la fiche de la prise de courant.  
Confiez l'appareil complet à votre fournisseur ou à un électricien agréé pour contrôle et/ou réparation. Demandez toujours des composants d'origine.
4. L'appareil ne peut être ouvert et/ou réparé que par des personnes compétentes et qualifiées en ce sens.  
N'effectuez pas vous-même des réparations à l'appareil, ceci peut être dangereux ! Toute réparation effectuée par une personne non autorisée ainsi que toute modification à l'appareil ont pour effet d'affecter l'étanchéité de l'appareil aux poussières et à l'eau et d'annuler la garantie et la responsabilité du fabricant.
5. Si le cordon d'alimentation électrique est endommagé, celui-ci doit être remplacé par le fabricant, son technicien de SAV ou toute autre personne ayant une qualification similaire pour éviter tout danger.

La non-observation des points 3,4,5, peut entraîner des dommages, un incendie et/ou des lésions personnelles. Leur non-observation annule la garantie et le fournisseur,

l'importateur et/ou le fabricant déclinent toute responsabilité en cas de dommages consécutifs.

## Description, montage et installation

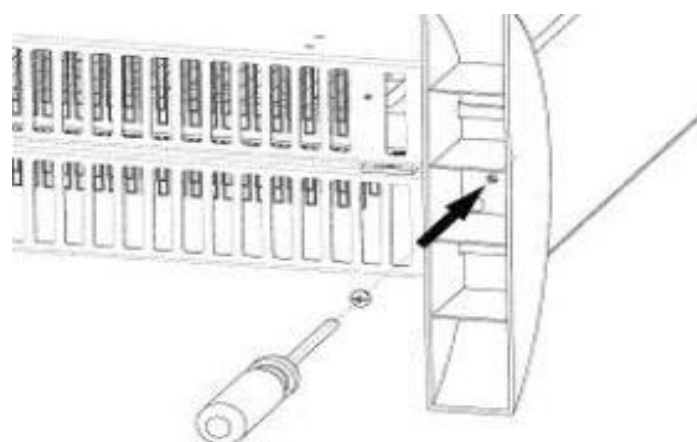
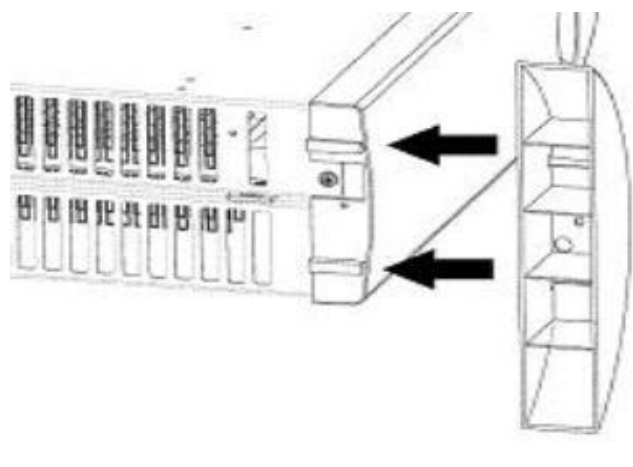
1. grille de soufflage chauffage
2. poignée
3. bouton de thermostat
4. témoin lumineux
5. bouton de sélection de fonction
6. interrupteur de ventilateur
7. pied
8. grille d'aspiration (dessous)



- Enlevez la totalité de l'emballage et tenez-le hors de portée des enfants. Après avoir enlevé l'emballage, contrôlez si l'appareil ne présente pas de dommages ou de signes pouvant indiquer tout vice/défaut/panne. En cas de doute, n'utilisez pas l'appareil, mais adressez-vous à votre fournisseur en vue d'un contrôle/remplacement.
- **Sélectionnez un emplacement approprié pour l'appareil en tenant compte de tous les avertissements susmentionnés de ce manuel.**

Fixez les pieds fournis séparément sous le radiateur (voir également l'illustration) :

- Retournez le radiateur à l'envers. Posez une couverture ou quelque chose de similaire en dessous pour éviter tout dommage !
- Faites coulisser les pieds latéraux pour les mettre en place, exactement dans les encoches. Les trous de vis sont à présent alignés.
- A l'aide des vis autotaraudeuses, fixez fermement les pieds au radiateur.



- Remettez le radiateur en position debout.

## Mise en service et fonctionnement

- Assurez-vous que le radiateur soit éteint, bouton de sélection de fonction sur OFF, interrupteur de ventilateur sur O et que le bouton de thermostat soit sur maximum (le plus loin possible dans le sens des aiguilles d'une montre).
- A présent, insérez la fiche dans une prise de courant 220-240 V / 50 Hz en bon état de fonctionnement. Le témoin lumineux s'allume.
- Tournez le bouton de sélection de fonction sur la position souhaitée :  
750W = réchauffer à basse puissance (750 Watts)  
1250W = réchauffer à moyenne puissance (1 250 Watts)  
2000W = réchauffer à pleine puissance (2 000 Watts)  
A présent, le radiateur commence à réchauffer.
- Si vous le souhaitez, vous pouvez également mettre en marche le ventilateur (turbo) pour une diffusion plus rapide et efficace de la chaleur dans la pièce. A cet effet, mettez l'interrupteur de ventilateur sur I. Vous pouvez à nouveau éteindre le ventilateur en mettant l'interrupteur sur O.
- Lorsque la pièce est à la température souhaitée, tournez lentement le bouton de thermostat dans le sens inverse des aiguilles d'une montre, jusqu'à entendre un clic. Sur cette position, le thermostat maintient la température actuelle en allumant et en éteignant le chauffage. Si vous le souhaitez, vous pouvez à présent commuter sur une puissance inférieure. Pour augmenter la température, tournez le bouton de thermostat légèrement dans le sens des aiguilles d'une montre ; pour la baisser, tournez-le légèrement dans le sens inverse des aiguilles d'une montre.
- Vous pouvez également utiliser le radiateur en tant que ventilateur d'air frais. A cet effet, tournez le bouton de thermostat sur maximum, mettez en marche le ventilateur, mais laissez le bouton de sélection de fonction sur OFF.
- Pour éteindre le radiateur, arrêtez le ventilateur et tournez le bouton de sélection de fonction sur OFF. Ensuite, retirez la fiche de la prise de courant.

## Protections

### Protection anti-basculement

Le radiateur est équipé d'une protection anti-basculement qui l'éteint en cas de chute brutale. En le redressant, il se remet à fonctionner. Mais éteignez-le d'abord, retirez la fiche de la prise de courant et contrôlez la présence de dommages éventuels sur le radiateur. En cas de dommage ou de fonctionnement anormal, cessez d'utiliser le radiateur et apportez-le pour contrôle/réparation !

### Protection anti-surchauffe

La protection anti-surchauffe éteint le radiateur en cas de surchauffe interne. Cela peut arriver lorsque le radiateur ne peut diffuser suffisamment sa chaleur ou lorsqu'il ne peut aspirer assez d'air frais. Les causes les plus fréquentes sont le recouvrement (partiel) du radiateur, l'obstruction des grilles d'aspiration et/ou de soufflage, l'installation trop près d'un mur, par exemple, etc. En cas de surchauffe, vous devez éteindre le radiateur et

retirer la fiche de la prise de courant. Laissez refroidir le radiateur, réparez la cause de la surchauffe, puis remettez le radiateur en service. Si le problème est récurrent ou que vous ne trouvez pas la cause de la surchauffe, éteignez immédiatement le radiateur et retirez la fiche de la prise de courant. Contactez un service après-vente pour réparation.

## Nettoyage et entretien

Conservez le radiateur en bon état de propreté. Les dépôts de poussière et de saletés dans l'appareil sont une cause fréquente de surchauffe ! Par conséquent, enlevez-les régulièrement. Pour les opérations de nettoyage ou d'entretien, éteignez le radiateur, retirez la fiche de la prise de courant et laissez refroidir le radiateur.

- Nettoyez régulièrement l'extérieur du radiateur avec un chiffon sec ou un chiffon humide bien essoré. N'utilisez pas de savon corrosif, de sprays, de détergents, d'abrasifs, de cire, de produits lustrants ou toute autre solution chimique !
- A l'aide d'un aspirateur, aspirez délicatement la poussière et les saletés des grilles et contrôlez la propreté des orifices d'aspiration et de soufflage. Pendant le nettoyage, veillez à ne pas toucher ou endommager de composants internes !
- Le radiateur ne contient pas d'autres composants qui nécessitent un entretien.
- A la fin de la saison, rangez soigneusement le radiateur, si possible dans l'emballage d'origine. Placez-le debout dans un endroit frais, sec et à l'abri de la poussière.

## Élimination



En fin de vie, mettez l'appareil au rebut conformément aux lois et réglementations locales ou confiez l'appareil à votre fournisseur.

## Tacka

Tack för att du väljer en EUROM enhet. Du har gjort ett bra val! Vi hoppas att han kommer att arbeta till din fulla belåtenhet. För att få ut det bästa av din enhet är det viktigt att du läser och förstår detta instruktionshäfte noggrant och i sin helhet före användning. Ägna särskild uppmärksamhet åt säkerhetsbestämmelser; Som är listade för att skydda dig och din miljö! Håll sedan instruktionshäftet för att konsultera det igen i framtiden. Också hålla förpackningen: det är det bästa skyddet för din enhet under lagring av säsongen. Och om du någonsin överföra enheten till någon annan, vänligen ange instruktionshäftet och förpackningen.

Vi önskar dig mycket roligt med CK2003T

Eurom  
Kokosstraat 20  
8281 JC Genemuiden (NL)  
info@eurom.nl  
www.eurom.nl

Denna handbok har sammanställts med största försiktighet. Ändå förbehåller vi oss rätten att optimera och tekniskt justera dessa bruksanvisningar när som helst. Bilderna som används kan skilja sig åt.

---

## Symbolförklaring



Täck inte över enheten!

## Tekniska data

Spänning	220-240V~50Hz
Max. effekt	2000 W
Effektsteg	Fläkt – 750 – 1250 – 2000 W
Fläkt	slås på och stängas av separat
Termostat	+
Måt	20 x 55 x 39 cm
Vikt	2,4 kg

## Varningar elvärmare

### Allmänna säkerhetsvarningar

1. Läs igenom hela denna bruksanvisning noggrant innan du använder (och installerar) apparaten. Spara instruktionsboken så att du kan slå upp saker i den i framtiden och eventuellt ge den vidare.
2. Innan du använder den nya apparaten bör du kontrollera den (inklusive sladd och kontakt) för synliga skador. Använd inte en skadad apparat, utan returnera den till din återförsäljare som byter ut den mot en ny.
3. Vid felaktig användning eller installation finns risk för elektriska stötar och/eller brand.

### Enhetslägesvarningar

1. Använd apparaten endast när fötterna har monterats. Om apparaten används utan fötter utgör det en särskilt stor brandrisk. Dra alltid ut kontakten ur uttaget vid montering/demontering.
2. Apparaten är inte avsedd att monteras på väggen eller i taket.
3. Använd aldrig apparaten i närheten av ett badkar, en dusch eller en pool.
4. Apparaten är inte lämplig för användning i fuktiga utrymmen som badrum, tvättstugor osv. Placera inte apparaten i närheten av tappningsställen och vattentankar (kranar, badkar, dusch, toalett, handfat, pool, osv.) Se till att den inte kan hamna i vatten och att vatten inte kan tränga in i apparaten. Om den ändå skulle hamna i vatten, tag först ur stickkontakten! Använd inte en apparat som fått fukt i sig, utan se till att den repareras. Doppa aldrig ner apparaten, sladden eller kontakten i vatten och vidrör den aldrig med våta händer.
5. Luften runt om apparaten måste kunna cirkulera obehindrat. Placera inte apparaten för nära väggar eller stora föremål och placera det inte under hyllor, skåp, gardiner osv. Beakta följande fria minimiavstånd när du bestämmer en plats för apparaten:  
Framsida, minimalt fritt avstånd 50 cm  
Baksida, minimalt fritt avstånd 30 cm  
Sidor, minimalt fritt avstånd 50 cm  
Ovansida, minimalt fritt avstånd 100 cm
6. Placera alltid apparaten på ett stabilt, plant och horisontellt underlag.
7. Underlaget som apparaten ställs på får inte bestå av brännbart eller lättantändligt material. Underlaget ska kunna tåla minst 125°C utan att skadas, smälta, deformeras eller fatta eld. Kontrollera regelbundet att underlaget inte blir för varmt – det kan leda till fara!
8. Placera apparaten aldrig på mjuka underlag som sängar eller mattor med lång lugg eftersom de kan blockera öppningar.
9. Ställ inte apparaten i ett öppet fönster pga. risken för regn, inte heller på våta ytor och förebygg att det spills vätska på den.
10. Placera inte apparaten bakom en dörr eller på en plats där man ofta går för att förhindra att den knuffas omkull.  
Placera inte apparaten intill, under eller riktad mot ett vägguttag och placera den inte intill öppen eld eller andra värmekällor.

11. Använd inte apparaten nära eller riktad mot möbler, gardiner, papper, kläder, sängkläder eller andra lättantändliga föremål. Håll dem minst 1 meter från apparaten!
12. Använd inte värmefläkten utomhus eller i utrymmen mindre än 15m<sup>3</sup>.
13. Apparaten innehåller varma och/eller glödande delar. Använd den därför inte i utrymmen där bränsle, färg, eldfarliga vätskor och/eller gaser osv. förvaras. Använd aldrig apparaten i en brandfarlig omgivning, exempelvis i närheten av gasbehållare, gasledningar eller sprejburkar. Det medför risk för brand och explosion!

### **Observera vid användning**

1. Använd inte tillägg/tillbehör till apparaten som inte har rekommenderats eller levererats av tillverkaren.
2. Använd apparaten enbart till det den är avsedd för och på det sätt som beskrivs i denna bruksanvisning.
3. **Vissa av apparatens delar blir mycket heta och kan orsaka brännskador. Var extra uppmärksam när barn, utsatta personer och husdjur befinner sig i närheten av apparaten. Lämna dem aldrig själva i närheten av en apparat som är påslagen.**
4. Täck aldrig över eller blockera apparaten. Den blir då överhettad och det uppstår risk för brand. Häng eller lägg aldrig föremål som kläder, skynken, kuddar, papper osv. på apparaten. Du måste alltid beakta minimiavståndet på 1 meter mellan apparaten och brännbara material. Ventilationsöppningarna får aldrig blockeras på något sätt, eftersom det leder till brandfara. Använd aldrig apparaten för att torka kläder och lägg inte något ovanpå den. Luta inte någonting mot apparaten!
5. Använd inte en timer eller liknande produkt för att automatiskt slå på apparaten. Gör alltid en säkerhetskontroll innan apparaten används! Använd inte heller apparaten med en extern spänningsregulator som en dimmer eller dyligt. Även detta kan leda till fara.
6. Apparaten är endast avsedd för normalt hemmabruk. Använd apparaten bara för uppvärmning av din bostad.
7. Spänning och märkeffekt som är angiven på elementet ska överensstämma med vägguttaget. Det vägguttag som används skall vara jordat och den elektriska installationen ska vara säkrad med en jordfelsbrytare på 30 mA. Strömuttaget ska alltid lätt kunna kommas åt, så att kontakten i nödfall snabbt kan dras ut ur uttaget.
8. För att förhindra överbelastning på elnätet och att säkringar utlöses ska du se till att inga andra apparater är anslutna till samma eluttag eller kopplade till samma strömkrets som apparaten.
9. Dra ut sladden helt innan du sätter i kontakten i uttaget. Se till att kabeln inte kommer i kontakt med någon av apparatens heta delar och förhindra att den inte värms upp på något annat sätt. Lägg inte kabeln under golvbeläggningen, täck inte över den med mattor, löpare eller liknande och håll kabeln borta från områden man ofta går på. Se till att man inte trampar på sladden och att inga möbler är placerade på den. Lägg inte elkabel runt skarpa hörn och rulla inte ihop den för tätt efter användning! Förhindra att elkabeln kommer i kontakt med olja, lösningsmedel och vassa föremål. Kontrollera regelbundet om det finns några skador på kabeln eller

kontakten. Vrid eller böj inte elkabeln och vira den inte kring apparaten – det kan göra att isoleringen skadas!

10. Om det är möjligt bör du undvika att använda förlängningssladd eftersom det kan leda till överhettning och brand. Om en förlängningssladd måste användas, se då till att det är en oskadad, godkänd förlängningssladd som är jordad och har en minsta diameter på 3x2,5 mm<sup>2</sup> och en minsta tillåten effekt på 2500 watt. Dra alltid ut förlängningssladden helt för att undvika överhettning
11. Anslut apparaten endast till ett fast strömuttag. Använd aldrig kopplingsdosa/grenuttag e.d.
12. Vid användningen kan kontakten kännas varm. Det är normalt. Om den känns väldigt varm är det antagligen fel på strömuttaget. Kontakta din elektriker.
13. Stäng alltid av enheten med huvudströmbrytaren först och dra sedan ut kontakten ur uttaget. Stäng aldrig av apparaten genom att dra ur kontakten!
14. Se till att främmande föremål inte hamnar i apparaten via strålnings-, ventilerings- eller avgasöppningarna. Detta kan orsaka elektriskt överslag, brand eller skador.
15. Lämna aldrig apparaten utan uppsikt när den är påslagen. Stäng först av den och ta sedan ur stickkontakten.
16. Ta alltid ut kontakten ur uttaget när apparaten inte används! Dra i stickkontakten, dra aldrig i elkabeln!
17. Apparaten blir varm vid användning. Vidrör aldrig apparaten under eller direkt efter användning. Det orsakar brännskador.
18. Rör aldrig apparaten med våta händer.

#### **Varningar av vilka enheten kan användas**

1. Barn under 3 år måste hållas utom räckhåll om de inte hålls under noga uppsikt.
2. Barn som är mellan 3 och 8 år gamla får endast stänga av och sätta på apparaten om den står eller är installerad på sin vanliga plats för drift och barnen hålls under uppsikt och har fått instruktioner gällande säker användning av apparaten och är införstådda med vilka faror som kan uppstå. Barn som är mellan 3 och 8 år gamla får inte stoppa in stickkontakten i uttaget, inte ställa in apparaten eller rengöra den och inte utföra något underhåll.
3. Denna apparat kan användas av barn som är äldre än 8 år, de med minskad rörlighet, sensorik eller andra mindre förmedlade när de har bekantat sig och under tiden som de hålls under uppsikt eller när de fått instruktioner gällande säker användning av apparaten och är införstådda med vilka faror som kan uppstå.
4. Barn får inte rengöra eller underhålla apparaten utan uppsikt.
5. Barn får inte leka med apparaten.

#### **Observera vid underhåll**

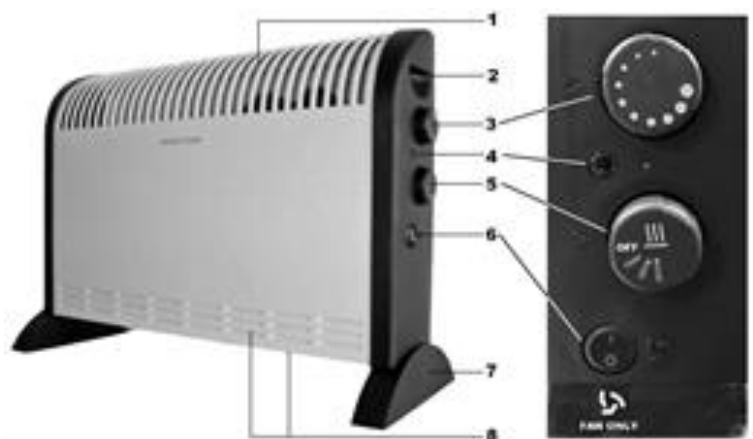
1. Apparaten ska alltid hållas ren. Damm, smuts och/eller avlagringar är en vanlig orsak till överhettning. Se till att dessa avlagringar regelbundet avlägsnas.
2. Stäng alltid av apparaten, tag ut kontakten ur uttaget och låt apparaten svalna när:
  - du rengör apparaten.
  - användare utför underhåll på enheten.
  - du vidrör eller flyttar apparaten.



3. Sätt inte på apparaten när du upptäcker skador på den, elkabeln eller kontakten, när apparaten inte fungerar som den ska, om du hör konstiga ljud, känner någon lukt eller får syn på rök, om apparaten har ramlat omkull eller när det finns tecken på någon annan defekt. Ta omedelbart ut kontakten ur uttaget. Lämna hela apparaten till leverantören eller till en auktoriserad elektriker för kontroll och/eller reparation. Be alltid om originaldelar.
  4. Apparaten får bara öppnas och/eller repareras av auktoriserade och kvalificerade personer. Utför aldrig reparationer själv på apparaten. Det kan vara farligt! Reparationer utförda av obehöriga eller förändringar av apparaten medför att apparaten inte längre är damm- och vattentät, vilket i sin tur medför att garantin och tillverkarens ansvar upphör att gälla.
  5. Om elkabeln har skadats ska den, för att förhindra fara, bytas ut av tillverkaren, dennes servicemedarbetare eller personer med liknande kvalifikation.
- Följs inte instruktionerna 3, 4 och 5 kan följden bli skador, brand och/eller personskador. Det medför att garantin utgår direkt, och leverantören, importören och/eller tillverkaren inte har något ansvar för några konsekvenser.

## Beskrivning, sammansättning och installation

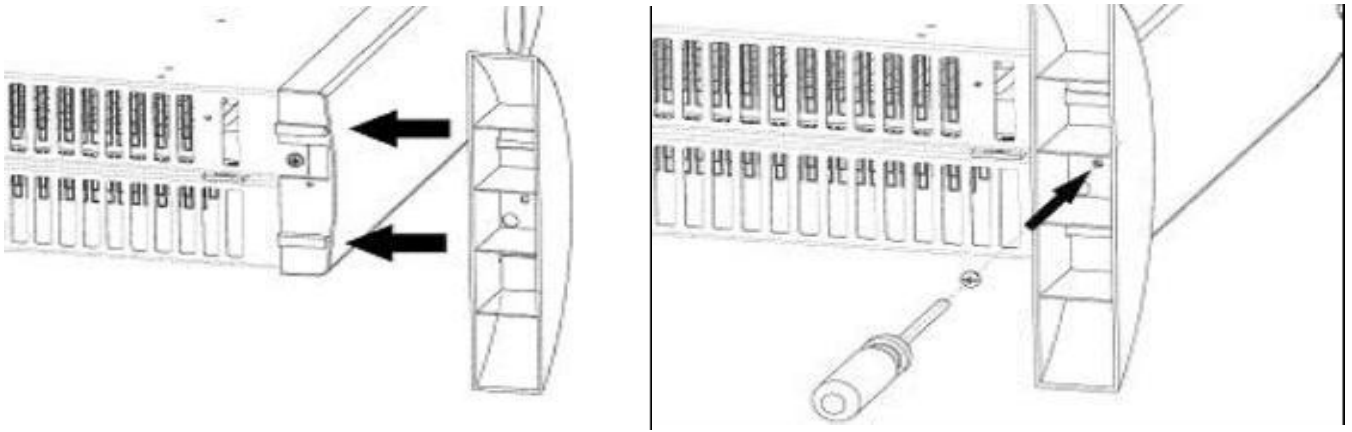
1. ventilationsgaller
2. handtag
3. termostatvred
4. kontrollampa
5. inställningsvred
6. fläktvred
7. botten
8. luftintagsgaller (undersidan)



- Tag bort allt förpackningsmaterial och förvara det utom räckhåll för barn. När förpackningsmaterialet är borttaget, kontrollera om elementet är skadat eller har andra tecken på att det har en felfunktion. Vid osäkerhet, använd inte elementet utan kontakta din återförsäljare för kontroll eller utbyte.
- **Välj en lämplig plats för enheten med beaktande av alla ovannämnda varningar i den här handboken.**

Montera de medföljande fötterna på elementets undersida (se bilden):

- Vänd elementet upp och ner. Lägg en filt (eller liknande) under elementet för att förhindra skador!
- Skjut fötterna på plats på sidorna, exakt längs spåren. På detta sätt kommer de gängade hålen i linje.
- Fäst fötterna säkert på elementet med de självlåsande skruvarna.



- Ställ elementet upp igen.

## Installation och användning

- Se till att elementet är avslaget, inställningsvredet på OFF, fläktvredet på AV O och att termostadvredet är inställt på max. (medurs så långt som går).
- Sätt nu i stickkontakten i ett jordat, korrekt fungerande 220-240V / 50Hz-vägguttag. Kontrolllampan tänds.
- Vrid inställningsvredet till önskat läge.
  - 750W = lågeffektswärme (750 Watt)
  - 1250W = medeffektswärme (1 250 Watt)
  - 2000W = högeffektswärme (2 000 Watt)
 Elementet börjar nu värma upp utrymmet.
- Om så önskas kan fläkten (turbo) startas för en snabbare och bättre värmefördelning. Ställ fläktvredet på PÅ (I). Med vredet i läge AV (O) stängs fläkten av.
- När utrymmet har nått önskad temperatur, vrid termostadvredet moturs tills du hör ett klick. Med vredet i detta läge håller elementet aktuell temperatur genom att regelbundet slå på och av. Om du önskar kan du nu koppla om till en lägre effektnivå. För högre temperaturer, vrid termostadvredet medurs, för lägre temperatur moturs.
- Elementet kan även användas som en friskluftsfläkt. För att göra detta, ställ in termostadvredet på max., slå på fläkten men lämna inställningsvredet på OFF.
- För att stänga av elementet, stäng först av fläkten, vrid sedan inställningsvredet till OFF och tag ur stickkontakten.

## Säkerhetsfunktioner

### Tippbrytare

Elementet är försett med en tippbrytare som automatiskt stänger av elementet om det oavsiktligt välter. När elementet har ställts upp igen fungerar det som normalt, men du rekommenderas att först stänga av det, tag ur stickkontakten och kontrollera om det har skadats innan du använder det igen. Använd inte elementet om det är skadat eller har en felfunktion, låt det kontrolleras/repaseras.

## Överhettningsskyddet

Vid intern överhettning stänger överhettningsskyddet av elementet. Detta kan hända när elementet inte kan avge tillräckligt med värme eller inte kan ta in tillräckligt med frisk luft. Som tidigare nämnts orsakas detta av (delvis) övertäckning av elementet, blockering av luftintag och/eller ventilationsgaller, elementet är installerat för nära, till exempel, en vägg eller något liknande. Stäng av elementet och tag ur stickkontakten vid överhettning. Låt elementet kallna, åtgärda orsaken till överhettningen och använd elementet som normalt. Om problemet kvarstår eller om du inte har fastställt orsaken till överhettningen, stäng omedelbart av elementet och tag ur stickkontakten. Kontakta en servicefirma för att få elementet reparerat.

## **Rengöring och underhåll**

Håll elementet rent. Avlagringar av damm och smuts i elementet är en vanlig orsak till överhettning! Dessa bör du därför regelbundet avlägsna. Stäng av elementet före rengöring eller underhåll, tag ur stickkontakten ur vägguttaget och låt elementet kallna innan du rengör eller utför några underhållsarbeten.

- Torka regelbundet av elementets utsida med en torr eller lätt fuktad trasa . Använd inte aggressiva tvålprodukter, spray, rengörare eller slipande medel, vax, polish eller kemiska lösningar!
- Använd en dammsugare och avlägsna noga damm och smuts från galler och kontrollera att luftintag och ventilationsöppningar är fria. Var noga med att inte vidröra eller skada några invändiga delar vid rengöring!
- Elementet består inte av några andra delar som kräver underhåll.
- Vid säsongens slut, förvara om möjligt det rengjorda elementet i originalförpackningen. Placera det stående på en kall, torr och dammfri plats.

## **Avfallshantering**



När enheten har uppnått slutet på sin livslängd ska avfallshanteras enligt lokala lagar och förordningar eller skickas till leverantören.

## Děkujeme

Děkujeme, že jste se rozhodli pro zařízení EUROM. Vybrali jste si dobře! Doufáme, že budete spokojeni s jeho fungováním.

Aby vám t zařízení sloužil co nejlépe, je důležité si před použitím pozorně přečíst celý tento návod a porozumět uvedeným pokynům. Přečtěte si zejména bezpečnostní pokyny: slouží k ochraně vás a vašeho prostředí.

Návod uschovejte na bezpečném místě pro budoucí potřebu. Uchovávejte také balení: to je nejlepší ochrana pro vaše zařízení během mimo sezónu ukládání. A pokud zařízení někdy předáte někomu jinému, předejte novému majiteli i návod a obal.

Přejeme vám hodně zábavy s CK2003T!

Eurom  
Kokosstraat 20  
8281 JC Genemuiden (NL)  
info@eurom.nl  
www.eurom.nl

Tato příručka byla sestavena s maximální péčí. Nicméně si vyhrazujeme právo kdykoli optimalizovat a technicky upravovat tento návod k obsluze. Použité obrázky se mohou lišit.

---

## Vysvětlení symbolů



Přístroj nezakrývejte!

## Technické údaje

Napájecí napětí	220-240V~50Hz
Dosažitelný výkon	2000 W
Volby nastavení	Ventilátor – 750 - 1250 – 2000 W
Ventilátor	zapnout a vypnout samostatně
Termostat	+
Rozměry	20 x 55 x 39 cm
Hmotnost	2,4 kg

## **Varování týkající se elektrických topidel**

### **Obecná bezpečnostní varování**

1. Před použitím (a eventuálně instalací) tohoto přístroje si pečlivě přečtěte tyto pokyny k použití. Návod k použití si pečlivě uschovejte pro další použití v budoucnu a eventuální předání dalšímu uživateli.
2. Před prvním použitím nového přístroje proveďte důkladnou kontrolu (včetně kabelu a zástrčky), hledejte jakékoli viditelné poškození. Poškozený přístroj nepoužívejte a vraťte jej dodavateli a žádejte výměnu.
3. Nesprávné používání či instalace mohou vést k riziku zasažení elektrickým proudem a/nebo riziku vzniku požáru.

### **Upozornění na polohu zařízení**

1. Přístroj používejte pouze v případě, že jsou namontovány nožky. Používání přístroje bez namontovaných nožiček je velice nebezpečné z hlediska rizika vzniku požáru. Při montáži/demontáži vždy odpojte zástrčku ze stěnové zásuvky.
2. Tento přístroj není vhodný pro montáž na stěnu či strop.
3. Přístroj nepoužívejte v těsné blízkosti van, sprchy či bazénu.
4. Tento přístroj není vhodný k používání ve vlhkých místnostech, jako jsou koupelny, umývárny apod. Nikdy přístroj neumísťujte do blízkosti vodních kohoutků a vodních nádrží (kohoutek, sprcha, vana, toaleta, umyvadlo, bazén apod.). Zajistěte, aby přístroj nemohl nikdy spadnout do vody a aby se do něj nikdy voda nedostala. Pokud by náhodou přístroj někdy spadl do vody, nejprve vždy odpojte napájecí kabel ze zásuvky! Přístroj, do kterého vnikla voda, okamžitě přestaňte používat a zanechte jej k opravě. Nikdy přístroj, kabel ani zástrčku neponořujte do vody nebo jiných kapalin nikdy se přístroje nedotýkejte mokřýma rukama.
5. Kolem přístroje musí volně cirkulovat vzduch. Neumisťujte přístroj příliš blízko k stěnám či velkým předmětům a pod police, skříně, záclony apod. Při umísťování přístroje dodržte následující minimální vzdálenosti:  
Přední strana – minimální volná vzdálenost 50 cm.  
Boční strana – minimální volná vzdálenost 30 cm.  
Zadní strana – minimální volná vzdálenost 50 cm.  
Horní strana – minimální volná vzdálenost 100 cm.
6. Přístroj vždy umístěte na pevný, rovný, plochý povrch.
7. Povrch, na který přístroj umísťujete, musí být vyroben z nehořlavého nebo těžce zapalitelného materiálu. V každém případě musí odolávat teplotám minimálně 125°C, aniž by docházelo k jeho tavení, hoření, deformaci či zapálení. Pravidelně kontrolujte, že se povrch nepřehřívá, což by mohlo být nebezpečné!
8. Přístroj neumísťujte na měkké povrchy, jako je postel či koberec s dlouhým vlasem, mohlo by totiž dojít k zacpání průduchů.
9. Přístroj neumísťujte do otevřeného okna z důvodů deště ani na vlhké povrchy. Zabraňte, aby byl přístroj vystaven vlhkosti. Přístroj neumísťujte za dveře ani do prostor, kudy se chodí, zabráníte tak jeho převrnutí.
10. Přístroj neumísťujte do blízkosti, pod nebo nasměrované na elektrickou zásuvku, ani do blízkosti otevřeného ohně či zdrojů tepla.

11. Příklad nesměřujte na a nepoužívejte v blízkosti nábytku, závěsů a záclon, papíru, oblečení, lůžkovin či jiných hořlavých materiálů. Tyto materiály udržujte ve vzdálenosti alespoň 1 m od zařízení!
12. Nepoužívejte kamna ve venkovních prostorách ani v prostorách menších než 15m<sup>3</sup>.
13. Příklad nepoužívejte v hořlavých prostředích jako např. v blízkosti čerpacích stanic, palivových potrubí či plechovek se spreji. Vzniklo by tím riziko výbuchu a riziko vzniku požáru!

### **Varování týkající se používání**

1. S přístrojem nepoužívejte žádné příslušenství / přídatné prvky, které neschválil, nedoporučil či nedodal dodavatel přístroje.
2. Příklad použijte pouze k účelu, k němuž byl navržen, a způsobem popsáním v příručce.
3. **Některé části přístroje se zahřívají na velmi vysokou teplotu a mohou způsobit popálení. Pokud se v blízkosti přístroje pohybují děti, zranitelné osoby či domácí zvířata, věnujte jim zvýšenou pozornost. Nikdy je nenechte u pracujícího přístroje samotné.**
4. Nikdy přístroj nezakrývejte ani neblokujte, došlo by k jeho přehřátí a vzniku rizika požáru. Nikdy na přístroj nevěste a neumísťte oblečení, přikrývky, polštáře, papír atd. Vždy dodržujte minimální bezpečnou vzdálenost přístroje 1 m od hořlavých materiálů. Větrací otvory nesmí být nijak zakryté či blokovány, aby nedošlo ke vzniku požáru. Příklad nikdy nepoužívejte k sušení oděvů ani na něj nic nepokládejte. O přístroj nikdy nic neopírejte!
5. Příklad nikdy nepoužívejte automaticky pomocí časovače či jakéhokoli jiného zařízení, které by jej automaticky zapnulo. řed použitím vždy zkontrolujte bezpečnostní podmínky. Nepoužívejte přístroj také s externím regulátorem napětí, jako je např. stmívač (dimmer) apod., ty totiž také představují riziko!
6. Tento přístroj je určen pouze pro běžné domácí použití. Příklad použijte pouze k (při) vytápění uvnitř domu.
7. Napětí a frekvence uvedené na přístroji musí odpovídat napětí a frekvenci použité stěnové zásuvky. Použitá stěnová zásuvka musí být uzemněná a elektroinstalace musí být chráněna 30mA ochranným jističem. Stěnová zásuvka, kterou hodláte použít, musí být vždy snadno přístupná, aby bylo v případě nouze možné rychle a snadno odpojit zástrčku.
8. Aby se zabránilo přetěžování a vyhoření pojistek, nepřipojujte další zařízení do stejné zásuvky či stejné elektrické skupiny, kde je připojen tento přístroj.
9. Před zapojením napájecího kabelu do zásuvky rozviňte celý napájecí kabel a ujistěte se, že kabel není ve styku se zahřívajícími se částmi přístroje a nemůže nijak dojít k jeho zahřátí. Napájecí kabel nevedte pod koberec, nepřikrývejte jej rohožemi, koberečky apod. a udržujte jej mimo trasy, kudy chodí lidé. Ujistěte se, že na kabel nikdo nešlápne a že na něm nestojí žádný nábytek. Napájecí kabel nevedte kolem ostrých rohů a po použití jej nesvinujte nahusto, aby nedošlo k jeho zlomení! Zabraňte tomu, aby napájecí kabel přišel do styku s olejem, rozpouštědly či ostrými předměty. Pravidelně kontrolujte, zda nedošlo k poškození napájecího kabelu a

zástrčky. Napájecí kabel nezamotávejte ani nepřehýbejte a nenamotávejte jej na přístroj, mohlo by dojít k poškození izolace.

10. Nedoporučujeme používat prodlužovací šňůry, jelikož by mohly způsobit přehřívání a vznik požáru. Pokud je použití prodlužovací šňůry nevyhnutelné, použijte nepoškozenou, schválenou prodlužovací šňůru se zemněním a s minimálním průměrem 3×2,5 mm<sup>2</sup> a minimálním povoleným výkonem 2500 W. Vždy prodlužovací šňůru rozviňte úplně celou, zabráníte tak přehřívání!
11. Přístroj připojujte vždy pouze k pevné elektrické zásuvce. Nepoužívejte rozvodné/svorkové skříně, prodlužovací příklady apod.
12. Zástrčka může být během používání vlažná, což je však zcela normální. Pokud je zástrčka horká, je pravděpodobně vadná a je třeba ji přestat používat. obraťte se na kvalifikovaného elektrotechnika.
13. Přístroj vždy nejprve vypněte hlavním spínačem a poté odstraňte zástrčku ze stěnové zásuvky. Nikdy přístroj nevypínejte vytažením zástrčky ze stěnové zásuvky!
14. Zabraňte vniknutí cizích těles do přístroje skrz vyzařovací/ventilační mřížku či výstupní otvory. Mohlo by totiž dojít k zasažení elektrickým proudem, vzniku požáru nebo vzniku škod.
15. Nikdy nenechávejte zapnutý přístroj bez dozoru. Pokud odcházíte, vždy přístroj nejprve vypněte a odpojte ze zásuvky.
16. Pokud přístroj nepoužíváte, vždy odpojte zástrčku ze zásuvky! Odpojování vždy proveďte za tělo zástrčky, nikdy netahejte za kabel!
17. Přístroj se během používání zahřívá. Během používání a chvíli po vypnutí se přístroje nedotýkejte: došlo by ke vzniku popálenin!
18. Nikdy přístroj neobsluhujte s mokřýma rukama.

### **Varování, kterým může být zařízení používáno**

1. Děti mladší 3 let udržujte v dostatečné vzdálenosti od přístroje, pokud nejsou pod neustálým dohledem.
2. Děti od 3 do 8 let smí přístroj zapínat a vypínat pouze v případě, že je nainstalovaný v běžné pracovní poloze, a v případě, že jsou pod dohledem dospělého nebo byly poučeny o bezpečném použití přístroje a chápou související rizika. Děti od 3 do 8 let nesmí zapojovat napájecí kabel do zásuvky, ovládat přístroj, čistit jej či provádět jakoukoli uživatelskou údržbu.
3. Přístroj mohou používat děti od 8 let a osoby se sníženými fyzickými, smyslovými či mentálními schopnostmi nebo osoby s nedostatkem zkušeností a znalostí, avšak pouze pokud jsou pod dohledem nebo jim byly sděleny pokyny týkající bezpečné obsluhy přístroje a pokud chápou související rizika.
4. Dětem bez dozoru je zakázáno přístroj čistit a provádět jakoukoli údržbu.
5. Děti si nesmějí s přístrojem hrát.

### **Varování týkající se údržby**

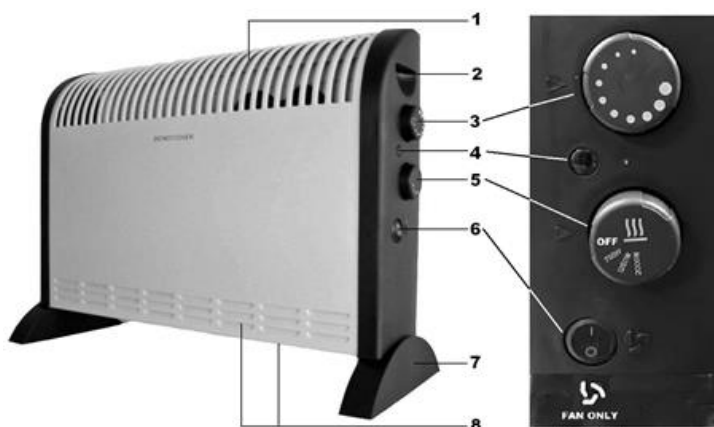
1. Udržujte přístroj čistý. Prach, nečistoty a/nebo nánosy jsou nejčastějším důvodem přehřátí přístroje. Pravidelně proto veškeré nánosy a nečistoty odstraňujte.
2. Přístroj nejprve vypněte, odpojte ze zásuvky a nechte vychladnout vždy, když chcete:  
- přístroj čistit,

- provádět uživatelskou údržbu přístroje,
  - na přístroj sáhnout nebo jej přemístit.
3. Pokud si všimnete jakéhokoli poškození přístroje, napájecího kabelu nebo zástrčky, popř. jakékoli poruchy, nezvyklého hluku, zápachu či kouře vycházejícího z přístroje, či pokud došlo k pádu přístroje, přestaňte přístroj používat a nezapínejte jej. Okamžitě vytáhněte zástrčku ze zásuvky. Celý přístroj odneste zpět dodavateli nebo kvalifikovanému elektrotechnikovi ke kontrole a/nebo opravě. Vždy požadujte originální náhradní díly.
  4. Přístroj smí otevírat a/nebo opravovat pouze k tomu oprávněná a kvalifikovaná osoba. Neprovádějte žádné opravy přístroje sami, je to velmi nebezpečné! Opravy provedené neoprávněnými osobami nebo úpravy přístroje vedou k narušení vodotěsnosti a prachotěsnosti přístroje a ruší záruku výrobce a jeho odpovědnost.
  5. Pokud je napájecí síťový kabel poškozený, musí jeho výměnu provést výrobce, jeho servisní zástupce nebo osoba s podobnou kvalifikací, aby se zabránilo vzniku nebezpečných situací.

Nedodržení bodů 3, 4, 5, může způsobit škody, požár a/nebo poranění osob. Současně nedodržení těchto bodů ruší záruku a výrobce, dodavatel a/nebo dovozce nepřijímají žádnou odpovědnost za takové následky.

## Popis, sestavení a instalace

1. výstup vzduchu z topného tělesa
2. držák
3. termostat
4. kontrolka
5. přepínač režimů
6. vypínač
7. základna
8. přívod vzduchu do topení (spodní)

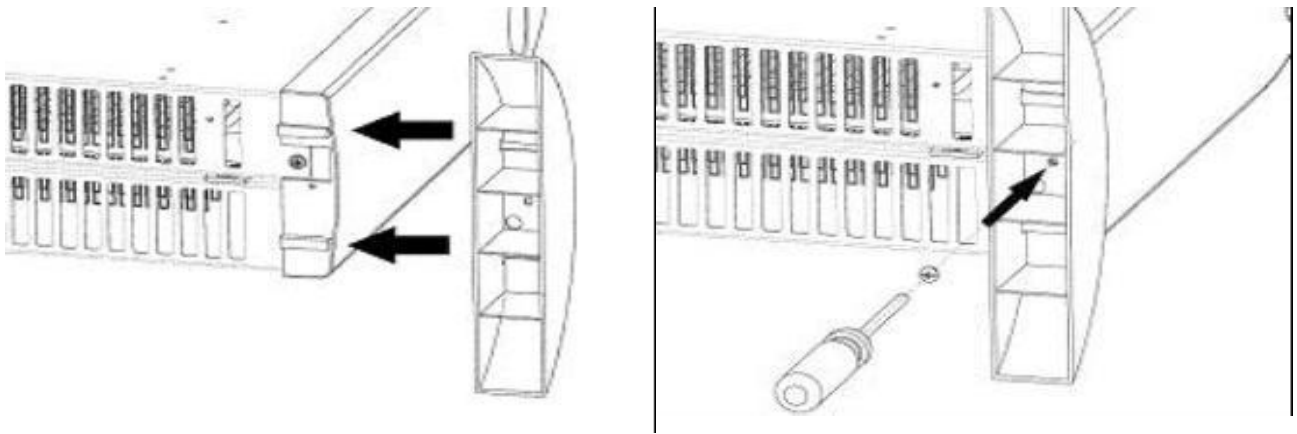


- Odstraňte veškerý obalový materiál a odstraňte jej z dosahu dětí. Po odstranění obalu zkontrolujte, zda přístroj není poškozen nebo zda nevykazuje jiné znaky možné poruchy nebo závady. V případě pochybností přístroj nepoužívejte, ale obraťte se na dodavatele a požádejte o kontrolu nebo o výměnu.
- **Vyberte vhodné místo pro zařízení s ohledem na všechna výše uvedená varování v tomto návodu.**

Připojte přiložené nohy na spodní stranu topného tělesa (viz obrázek):

- Otočte topení vzhůru nohama. Pod přístroj dejte deku (nebo něco podobného) aby se nepoškodil!
- Přiložte nohy na místa po stranách, přesně podél mezer. Tímto způsobem zajistíte, aby otvory souhlasily se závitů.
- Nohy topení bezpečně připevněte pomocí závitorezných šroubů.





- Postavte topení opět základnou dolů.

## Nastavení a provoz

- Ujistěte se, že je topení vypnuto, přepínač režimů do polohy OFF, přepínač ventilátoru v poloze O-vypnuto) a že termostat je nastaven na maximum (co nejdále ve směru hodinových ručiček).
- Nyní zapojte do uzemněné, správně fungující zásuvky 220-240 V / 50 Hz. Kontrolka se rozsvítí.
- Otočte přepínač do požadované polohy:
  - 750W = nízký výkon topení (750 W)
  - 1250W = střední výkon topení (1250 W)
  - 2000W = plný výkon topení (2000 W)
 Topení nyní začne vytápět prostor.
- Pokud si přejete, můžete zapnutím ventilátoru (turbo), zajistit, aby se teplo lépe a rychleji rozvádělo. Nastavte vypínač ventilátoru na I-zapnuto. Nastavením vypínače do polohy O-vypnuto ventilátor vypnete.
- Když se prostor vyhřeje na požadovanou teplotu, otáčejte pomalu kolečkem termostatu proti směru hodinových ručiček, dokud neuslyšíte cvaknutí. V této pozici bude termostat zapínáním a vypínáním topení podle potřeby udržovat aktuální teplotu. Pokud chcete, můžete nyní přepnout na nižší výkon. Přejete-li si vyšší teploty, otočte termostat ve směru hodinových ručiček, chcete-li nižší teploty, otočte proti směru hodinových ručiček.
- Topení lze použít také jako ventilátor. Chcete-li je použít jako ventilátor, nastavte termostat na maximum polohy, zapněte ventilátor, ale ponechte přepínač režimů v poloze OFF.
- Chcete-li vypnout topení, nejprve vypněte ventilátor, potom otočte přepínač režimů do polohy OFF a odpojte.

## Bezpečnostní prvky

### Spínačem

Topení je vybaveno spínačem, který v případě, že topení nedopatřením spadne, přístroj automaticky vypne. Když je topení vráceno do své svislé polohy, obnoví se normální funkce, avšak nejdříve přístroj vypněte a odpojte, a zkontrolujte, zda není poškozen. Pokud

je přístroj poškozen nebo má poruchu, nepoužívejte jej. Nechte jej zkontrolovat a případně opravit!

### Ochrany proti přehřátí

V případě, že dojde k vnitřnímu přehřátí, funkce ochrany proti přehřátí přístroj automaticky vypne. Taková situace může nastat, když topení nemůže poskytnout dostatek tepla nebo nemá k dispozici dostatek čerstvého vzduchu. Jak je uvedeno výše, obvyklou příčinou je (částečně) zakrytí topení, bránění vstupu vzduchu do přístroje nebo výstupu vzduchu ven z přístroje, instalace topení příliš blízko stěny a tak dále. V případě přehřátí přístroj vypněte a odpojte. Dejte přístroji dost času na vychladnutí, odstraňte zdroj přehřátí a pokračujte v normálním provozu. Pokud problém nezmizel nebo pokud se vám nepodařilo zjistit příčinu přehřátí, topení ihned vypněte a odpojte. Kontaktujte servis a požádejte o opravu.

### **Čištění a údržba**

Udržujte topení v čistotě. Usazování prachu a nečistot v přístroji je častou příčinou přehřátí! Proto tyto usazeniny pravidelně odstraňujte. Před čištěním nebo údržbou topení vypněte, vytáhněte zástrčku ze zásuvky a nechte přístroj vychladnout.

- Pečlivě otřete povrch topení suchým, nebo téměř suchým hadříkem. Nepoužívejte agresivní mýdla, spreje, čističe nebo abrazivní prostředky, vosky, lešticí ani chemické roztoky!
- Pomocí vysavače opatrně odstraňte prach a nečistoty z topení a vyčistěte přívod vzduchu a výstupní otvory. Dávejte pozor, abyste se při čištění nedotkli žádné vnitřní části a abyste ji nepoškodili!
- Topení neobsahuje žádné další díly vyžadující údržbu.
- Na konci sezóny uskladněte vyčištěný přístroj pokud možno v původním obalu. Uložte jej ve vzpřímené poloze v chladném, suchém a čistém, nezaprášeném volném prostoru.

### **Likvidace**



Zařízení na konci jeho životnosti zlikvidujte podle místních zákonů a předpisů nebo jej doručte svému dodavateli.

## Ďakujeme

Ďakujeme, že ste sa rozhodli pre zariadenie EUROM. Vybrali ste si dobre! Dúfame, že budete spokojný s jeho fungovaním.

Aby ste zariadenie čo najlepšie využili, je dôležité, aby ste si pred použitím pozorne a kompletne prečítali tento návod a porozumeli inštrukciám v ňom uvedeným. Prečítajte si najmä bezpečnostné pokyny: slúžia na ochranu vás a vášho prostredia.

Návod uschovajte na bezpečnom mieste pre budúce použitie. Uchovávajte tiež obal: to je najlepšia ochrana pre vaše zariadenie počas skladovania mimo sezóny. A ak zariadenie niekedy predáte, odovzdajte novému majiteľovi aj návod a obal.

Prajeme vám veľa zábavy s CK2003T!

Eurom

Kokosstraat 20

8281 JC Genemuiden (NL)

info@eurom.nl

www.eurom.nl

Táto príručka bola zostavená s maximálnou starostlivosťou. Napriek tomu si vyhradzuje právo optimalizovať a technicky upraviť tento návod na obsluhu kedykoľvek. Použité obrázky sa môžu líšiť.

---

## Vysvetlenie symbolu



Zariadenie nezakrývajte!

## Technické údaje

Napájanie	220-240V~50Hz
Maximálny výkon	2000 W
Nastavenia	Ventilátor – 750 – 1250 - 2000
Ventiláto	Vypínať a zapínať samostatne
Termostat	+
Rozmery	20 x 55 x 39 cm
Hmotnosť	2,4 kg

## **Upozornenia elektrický ohrievač**

### **Všeobecné bezpečnostné upozornenie**

1. Pred použitím (a príp. montážou) zariadenia si dôkladne a úplne prečítajte tento návod na použitie. Návod na použitie si starostlivo uschovajte pre neskoršie použitie a prípadné posunutie ďalej.
2. Pred použitím skontrolujte nové zariadenia (vrátane kábla a zástrčky), či nie je viditeľne poškodené. Poškodené zariadenie nepoužívajte, ale ho doručte dodávateľovi na výmenu.
3. Nesprávne používanie alebo inštalácia zvyšujú riziko zasiahnutia elektrickým prúdom a/alebo požiaru.

### **Upozornenia na polohu zariadenia**

1. Zariadenie používajte len vtedy, ak má namontované podstavce. Používanie zariadenia bez podstavcov výrazne zvyšuje nebezpečenstvo požiaru. Pri montáži/demontáži je potrebné vždy vytiahnuť zástrčku zo zásuvky.
2. Zariadenie nie je vhodné pre montáž na stenu alebo strop.
3. Zariadenie nepoužívajte v priamom okolí vane, sprchy alebo bazéna.
4. Zariadenie je nevhodné na montáž vo vlhkých priestoroch ako sú kúpeľne, práčovne atď. Zariadenie nikdy neinštalujte v blízkosti prívodov vody či vodných nádrží (vodovodný kohútik, vaňa, sprcha, záchod, umývadlo, bazén a pod.) Zabezpečte, aby zariadenie nemohlo spadnúť do vody a aby sa doň nedostala žiadna voda. Ak však zariadenie predsa len spadne do vody, najskôr vyťahnite zástrčku z elektrickej zásuvky! Ak došlo k vniknutiu vody do zariadenia, nepoužívajte ho, ale ho dajte opraviť. Zariadenie, kábel či zástrčku nikdy neponárajte do vody ani inej tekutiny a nikdy sa zariadenia nedotýkajte mokrymi rukami.
5. Vzduch okolo zariadenia musí cirkulovať bez prekážok. Zariadenie preto neumiestňujte blízko stien či veľkých predmetov a nie pod policu, skriňu, záclony a pod. Pri umiestnení zariadenia dodržiavajte minimálne voľné vzdialenosti.  
Predná strana, minimálna voľná vzdialenosť 50 cm  
Zadná strana, minimálna voľná vzdialenosť 30 cm  
Bočné strany, minimálna voľná vzdialenosť 50 cm  
Vrchná strana, minimálna voľná vzdialenosť 100 cm
6. Zariadenie vždy umiestňujte na pevný, rovný a vodorovný povrch.
7. Podklad, na ktorý umiestňujete zariadenie, musí byť z nehorľavého alebo ťažko horľavého materiálu. Materiál musí byť v každom prípade odolný voči minimálnej teplote 125°C bez toho, aby sa spálil, roztopil, zdeformoval alebo vznietil. Pravidelne kontrolujte, či stena alebo strop sa neprehrievajú; môže to viesť k nebezpečenstvu!
8. Zariadenie neumiestňujte na jemný povrch, ako je posteľ alebo koberec s dlhým vlasom, čo by mohlo viesť k upchaniu otvorov.
9. Zariadenie neumiestňujte do otvoreného okna, aby naň nepršalo, nedávajte ho na mokré povrchy a predchádzajte vyliatiu tekutiny na zariadenie. Zariadenie neumiestňujte za dvere alebo do priestoru, cez ktorý sa prechádza, aby sa predišlo zakopnutiu.

10. Zariadenie neumiestňujte v blízkosti a pod elektrickou zásuvkou, ani ho na ňu nesmerujte a neumiestňujte ho v blízkosti otvoreného ohňa alebo zdrojov tepla.
11. Zariadenie nepoužívajte v blízkosti alebo nasmerované na nábytok, záclony, papier, oblečenie, posteľnú bielizeň ani iné horľavé predmety. Uvedené materiály udržiavajte v odstupe najmenej 1 meter od zariadenia!
12. Ohrievač nepoužívajte vonku a v priestoroch menších ako 15m<sup>3</sup>.
13. Zariadenie obsahuje vo vnútri horúce a/alebo žeravé a iskriace časti. Nepoužívajte teda zariadenie v prostredí, v ktorom sa skladujú horľaviny, farby, horľavé kvapaliny a/alebo plyny atď.  
Zariadenie nepoužívajte v prostredí s nebezpečenstvom požiaru, ako napríklad pri plynových nádržiach, plynových potrubiach či aerosólových nádobkách. Vede to k nebezpečenstvu výbuchu a požiaru!

### **Upozornenia týkajúce sa používania**

1. Zariadenie nepoužívajte so žiadnymi doplnkami/príslušenstvom, ktoré nie sú odporúčané alebo dodávané výrobcom.
2. Zariadenie používajte výlučne s cieľom, s ktorým bolo vyrobené a spôsobom, ako je uvedené v tejto príručke.
3. **Niektoré časti zariadenia sa veľmi zohrejú a môžu spôsobiť popáleniny. Osobitná pozornosť je potrebná, ak sa v blízkosti zariadenia nachádzajú deti, zraniteľné osoby alebo domáce zvieratá. Nikdy ich nenechávajte pri spustenom zariadení osamote.**
4. Zariadenie nikdy neprikrývajte ani neblokujte, zariadenie sa tým prehrieva a zvyšuje sa nebezpečenstvo požiaru. Na zariadenie nikdy nevesajte ani nekladte predmety ako je oblečenie, deky, podušky, papier a pod. Vždy je potrebné dodržiavať minimálnu vzdialenosť 1 meter medzi zariadením a horľavými materiálmi.  
Otvory na ventiláciu žiadnym spôsobom nesmú byť blokované, aby sa predišlo vzniku požiaru. Zariadenie tiež nikdy nepoužívajte na sušenie oblečenia ani naň nič nedávajte. Zabezpečte, aby sa o zariadenie nič neopieralo!
5. Zariadenie automaticky nezapínajte pomocou budíka, časovača ani iného zariadenia, ktoré by ohrievač automaticky zaplo. Pred použitím je potrebné vždy skontrolovať bezpečnosť podmienok! Zariadenie tiež nikdy nepoužívajte s externým regulátorom napätia ako je tlmič a pod., tiež to vedie k nebezpečenstvu!
6. Toto zariadenie je určené výlučne na bežné použitie v domácnosti. Zariadenie používajte len na ohrievanie v domácnosti.
7. Napájacie napätie a frekvencia, ako sú uvedené na zariadení, musia byť rovnaké ako v používanej elektrickej zásuvke. Používaná elektrická zásuvka musí byť uzemnená a elektroinštalácia musí byť chránená prúdovým chráničom s 30 mA. Používaná zásuvka musí byť vždy dobre dosiahnuteľná, aby sa z nej v prípade potreby dala rýchlo vytiahnuť zástrčka.
8. Aby sa predišlo preťaženiu a vypáleniu poistiek, nezapájajte do tej istej elektrickej zásuvky alebo elektrickej skupiny, do ktorej je zapojený ohrievač, žiadne iné zariadenia.
9. Elektrický kábel zo zariadenia úplne odmotajte predtým, ako zapojíte zástrčku do zásuvky a dbajte na to, aby sa kábel nikde nedostal do kontaktu s horúcimi časťami

zariadenia alebo aby sa neprehrial iným spôsobom. Nevedzte kábel popod koberec, nezakrývajte ho rohožkami, koberčekmi a pod. Kábel nesmie prekážať v ceste. Dbajte na to, aby sa na kábel nestúpalo a nestál na ňom nábytok. Nevedzte kábel popri ostrých rohoch a po použití ho nestáčajte príliš napevno! Predchádzajte tomu, aby sa kábel dostal do kontaktu s olejom, rozpúšťadlami alebo ostrými predmetmi.

Pravidelne kontrolujte, či kábel alebo zástrčka nie sú poškodené. Kábel neohýbajte a netočte ním, ani ho neomotávajte okolo ohrievača; mohla by sa tým poškodiť izolácia!

10. Používanie predlžovacieho kábla sa neodporúča, pretože to môže spôsobiť prehriatie a požiar. Ak je použitie predlžovacieho kábla nevyhnutné, zabezpečte, aby bol nepoškodený, schválený a uzemnený, s minimálnymi priemerom 3 x 2,5mm<sup>2</sup> a minimálnym povoleným výkonom 2500 W. Kábel vždy úplne odmotajte, aby sa zabránilo prehriatiu!
11. Zariadenie zapájajte len do pevnej elektrickej zásuvky. Nepoužívajte žiadny rozbočovač/zásuvkovú lištu a pod.
12. Počas používania môže byť zástrčka na dotyk mierne teplá; to je normálne. Ak je však príliš teplá, potom má elektrická zásuvka pravdepodobne nejaký nedostatok. Skontaktujte svojho elektrikára.
13. Zariadenie vypnite vždy najprv hlavným vypínačom a až potom vyťahnite zástrčku zo zásuvky. Nikdy nevypínajte zariadenie tak, že len vyťahnete zástrčku zo zásuvky!
14. Zabráňte vniknutiu cudzích predmetov do otvorov zariadenia pre ohrievanie/ventiláciu či vyfukovanie. Mohlo by to spôsobiť zasiahnutie elektrickým prúdom, požiar alebo poškodenie.
15. Spustené zariadenie nikdy nenechávajte bez dohľadu, ale ho najprv vypnite a potom vyberte zástrčku zo zásuvky.
16. Keď sa zariadenie nepoužíva, vždy vyťahnite zástrčku z elektrickej zásuvky! Zástrčku potom vždy uchopte rukou; nikdy neťahajte za kábel!
17. Zariadenie sa počas používania veľmi zohreje. Nedotýkajte sa zariadenia počas používania a tesne potom: spôsobuje to popáleniny.
18. Nikdy neprevádzkujte prístroj mokkými rukami

### **Upozornenia, ktorým môže byť zariadenie použité**

1. Deti mladšie ako 3 roky sa nesmú nachádzať v blízkosti zariadenia, pokiaľ nie je zabezpečený neustály dohľad.
2. Deti od 3 do 8 rokov smú zariadenie len zapnúť alebo vypnúť, ak je umiestnené na svojom bežnom mieste a ak sú pod dohľadom, alebo ak dostali inštrukcie o bezpečnom používaní zariadenia a chápu, aké nebezpečenstvá sú s tým spojené. Deti od 3 do 8 rokov nesmú zapájať zástrčku do elektrickej zásuvky, nastavovať či čistiť zariadenie a nesmú vykonávať žiadnu užívateľskú údržbu.
3. Zariadenie smú používať deti od 8 rokov a osoby so zníženými fyzickými, zmyslovými alebo duševnými schopnosťami či nedostatkom skúseností a vedomostí vtedy, ak sú pod dohľadom a dostali inštrukcie týkajúce sa bezpečného používania zariadenia, pričom chápu, aké nebezpečenstvá sú s tým spojené.
4. Deti nesmú čistiť zariadenie alebo na ňom vykonávať údržbu, ak nie sú pod dohľadom.

5. Deti sa so zariadením nesmú hrať.

### Upozornenia týkajúce sa údržby

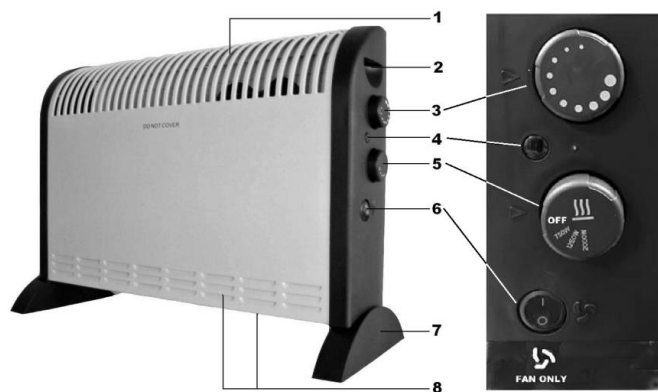
1. Zariadenie udržiavajte v čistote. Prach, nečistota a/alebo usadenina vo vašom zariadení bývajú často príčinou prehriatia. Dbajte na to, aby sa také znečistenie pravidelne odstraňovalo.
2. Zariadenie vždy vypnite, vytiahnite zástrčku zo zásuvky a nechajte ho vychladnúť predtým, ako:
  - chcete vyčistiť zariadenie.
  - chcete vykonať užívateľskú údržbu zariadenia.
  - sa dotýkate zariadenia alebo ho premiestňujete.
3. Ak zistíte poškodenie zariadenia, elektrického kábla alebo zástrčky, prípadne ak nefunguje správne, vydáva nezvyčajné zvuky, vychádza z neho zápach alebo dym, spadlo alebo vykazuje akúkoľvek inú poruchu, nezapínajte ho. Ihneď vytiahnite zástrčku zo zásuvky. V takom prípade vráťte celé zariadenie dodávateľovi alebo ho odneste k elektrikárovi s osvedčením a nechajte ho skontrolovať a/alebo opraviť. Vždy žiadajte používanie originálnych náhradných dielov.
4. Zariadenie môžu otvárať a/alebo opravovať len oprávnené a kvalifikované osoby. Zariadenie neopravujte sami, môže to byť nebezpečné! Opravy alebo úpravy zariadenia vykonané neoprávnenými osobami narúšajú odolnosť voči prachu a vode a vedú k zániku záruky a zodpovednosti výrobcu.
5. Ak je poškodený elektrický kábel, musí ho vymeniť výrobca, jeho servisný pracovník alebo osoby s porovnateľnou kvalifikáciou, aby sa predišlo nebezpečenstvu.

Odchýlky od bodu 3, 4, 5, môžu spôsobiť poškodenie, požiar a/alebo osobné zranenie.

Vedú k zániku záruky a zodpovednosti dodávateľa, dovozcu a/alebo výrobcu za následky.

### Popis, zloženie a inštalácia

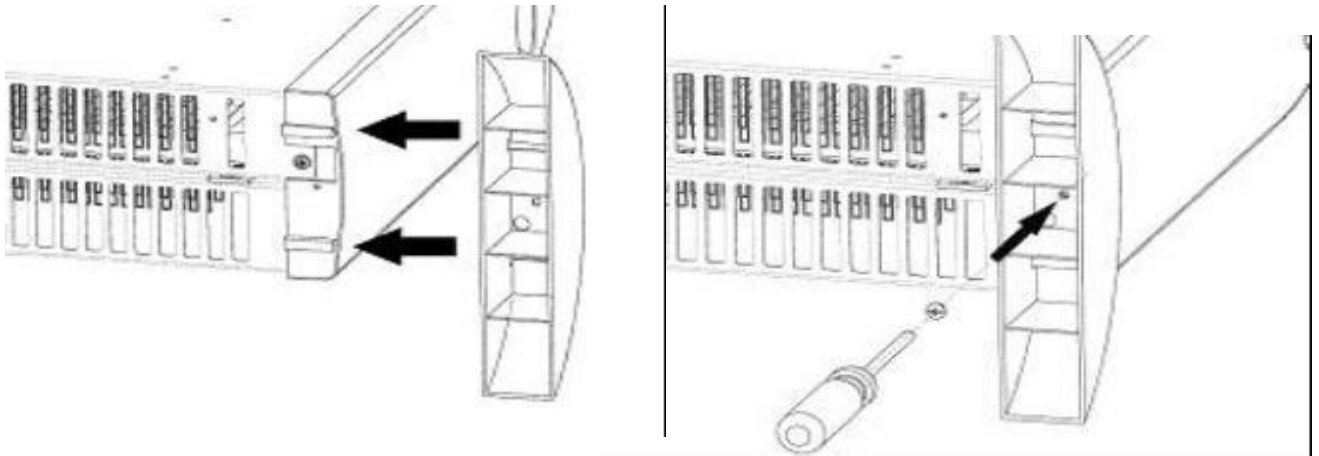
1. mriežka výstupu vzduchu ohrievača
2. rukoväť
3. nastavenie termostatu
4. Kontrolka
5. nastavenie voliča režimu
6. spínač ventilátora
7. základňa
8. mriežka vstupu vzduchu (spodná strana)



- Odstráňte všetok obalový materiál a udržiavajte mimo dosahu detí. Po odstránení balenia skontrolujte zariadenie na poškodenie a ostatné znaky, ktoré by mohli indikovať poruchu/chybu/zlyhanie. V prípade pochybností zariadenie nepoužívajte, ale kontaktujte svojho predajcu, aby zariadenie skontroloval alebo vymenil.
- **Vyberte vhodné miesto pre zariadenie s prihliadnutím na všetky vyššie uvedené upozornenia v tomto návode.**

Pripevnite dodané nožičky na dolnú stranu ohrievača (viď obrázok):

- Otočte ohrievač hore nohami. Pod ohrievač položte plachtu (alebo niečo podobné), aby ste predišli poškodeniu!
- Nožičky posuňte do strán na bokoch, presne pozdĺž otvorov. Zabezpečíte tým, že otvory so závitmi sa správne vyrovnajú.
- Nožičky pevne pripojte k ohrievaču pomocou samorezných skrutiek.



- Ohrievač otočte späť do vzpriamenej polohy.

## Nastavenie a prevádzka

- Uistite sa, že je ohrievač vypnutý, volič režimu je v polohe OFF, ventilátor je prepnutý na O (VYP)) a že nastavenie termostatu je na úrovni (tak ďaleko ako to len pôjde v smere hodinových ručičiek). Zariadenie teraz pripojte k uzemnenej, správne fungujúcej 220-240 V/50Hz zásuvke. Kontrolka sa rozsvieti.
- Otočte volič režimu do požadovanej polohy.  
750W = nízky ohrev (750 wattov)  
1250W = stredný ohrev (1250 wattov)  
2000W = vysoký ohrev (2000 wattov)  
Ohrievač sa teraz spustí a začne vyhrievať priestor.
- Ak je to potrebné, môžete zapnúť ohrievač na rýchlejšiu a efektívnejšiu distribúciu tepla (turbo). Nastavte prepínač ventilátora na polohu I (ZAP). Nastavenie prepínača do polohy O (VYP) ventilátor vypne.
- Keď priestor dosiahne požadovanú teplotu, pomaly otáčajte nastavenie termostatu proti smeru hodinových ručičiek, až kým nezačujete kliknutie. V tejto polohe bude termostat udržiavať aktuálnu teplotu. Na dorovnanie teploty bude vypínať a zapínať ohrievač. Ak je to potrebné, môžete teraz prepnúť na nižší ohrev. Na dosiahnutie vyšších teplôt otočte nastavenie termostatu v smere hodinových ručičiek, na dosiahnutie nižších teplôt proti smeru hodinových ručičiek.
- Ohrievač môže byť tiež použitý ako ventilátor. Spravíte to tak, že nastavíte termostat na maximálnu polohu, zapnete ventilátor, ale volič režimu nechajte v polohe OFF.
- Ak chcete ohrievač vypnúť, najskôr vypnite ventilátor, potom otočte volič režimu do polohy OFF a odpojte od napájania.



## Bezpečnostné prvky

### Sklápacím zabezpečovacím prvkom

Ohrievač je vybavený sklápacím zabezpečovacím prvkom, ktorý automaticky vypne zariadenie, ak neúmyselne spadne. Ohrievač bude fungovať ako zvyčajne keď bude vo vzpriamenej polohe, ale pred opätovným použitím vám odporúčame, aby ste ho vypli a skontrolovali, či nie je poškodený. Ak je ohrievač poškodený, alebo má nejakú poruchu, nepoužívajte ho. Zariadenie dajte skontrolovať/opraviť!

### Ochrana proti prehriatiu

V prípade interného prehriatia vypne ohrievač ochrana proti prehriatiu. Môže sa tak stať, ak nedokáže ohrievač vydávať viac tepla alebo dostatok čerstvého vzduchu. Tak, ako je uvedené vyššie, všeobecne je to spôsobené (čiastočným) prikrytím ohrievača, zablokovaním mriežok vstupu a/alebo výstupu vzduchu alebo nainštalovaním ohrievača príliš blízko ku stene alebo niečomu podobnému. V prípade prehriatia vypnite ohrievač a odpojte ho. Nechajte ohrievač vychladnúť, odstráňte zdroj prehrievania a používajte ako zvyčajne. Ak problém pretrváva, alebo ak neviete určiť zdroj prehriatia, okamžite vypnite ohrievač a odpojte ho od napájania. Kontaktujte servisné stredisko kvôli oprave ohrievača.

## Čistenie a údržba

Ohrievač udržiavajte v čistote. Čiastočky prachu a špiny v zariadení sú bežnou príčinou prehriatia, preto by ste ich mali pravidelne odstraňovať. Pred čistením alebo pred údržbou vypnite ohrievač, odpojte zástrčku zo zásuvky a ohrievač nechajte vychladnúť.

- Vonkajšok ohrievača pravidelne utierajte suchou alebo mierne navlhčenou látkou. Nepoužívajte agresívne mydlá, spreje, čistiace prostriedky ani abrazívne vosky, leštidlá alebo chemické roztoky!
- Pomocou vysávača opatrne odstráňte všetku špinu a prach z mriežok a uistite sa, že otvory vstupu a výstupu vzduchu sú čisté. Dávajte pozor, aby ste sa počas čistenia nedotkli alebo nepoškodili žiadne vnútorné časti!
- Ohrievač neobsahuje žiadne ďalšie časti, ktoré si vyžadujú údržbu.
- Ak je to možné, na konci sezóny uskladnite ohrievač v originálnom balení. Uskladňujte ho vo vzpriamenej polohe na chladnom, suchom a bezprašnom mieste.

## Likvidácia



Zariadenie na konci životnosti zlikvidujte v súlade s lokálnymi zákonmi a predpismi alebo zariadenie vráťte dodávateľovi .

## Mulțumim

Vă mulțumim pentru că ați ales un dispozitiv EUROM. Ați făcut o alegere bună! Sperăm că va funcționa spre deplina dvs. satisfacție. Pentru a profita la maxim de dispozitiv, înainte de a-l utiliza asigurați-vă că parcurgeți cu atenție și înțelegeți aceste instrucțiuni. Acordați atenție specială instrucțiunilor de siguranță; acestea sunt destinate a vă proteja pe dvs. personal și mediul în care trăiți! Păstrați instrucțiunile pentru a le putea reciti la nevoie. Păstrați de asemenea ambalajul: aceasta este cea mai bună protecție a dispozitivului în timpul stocării în afara sezonului. Dacă dați și altcuiva aparatul, nu uitați să-i dați și instrucțiunile și ambalajul.

Vă dorim multă distracție cu CK2003T!

Eurom  
Kokosstraat 20  
8281 JC Genemuiden  
info@eurom.nl www.eurom.nl

Acest manual a fost compilat cu maximă atenție. Cu toate acestea, ne rezervăm dreptul de a optimiza și de a modifica din punct de vedere tehnic aceste instrucțiuni de utilizare în orice moment. Imaginile folosite pot diferi.

---

## Explicația simbolică



Nu acoperiți dispozitivul!

## Date tehnice

Tensiune de alimentare	220-240V~50Hz
Capacitate maximă	2000 W
Opțiuni de configurare	Ventilatorul – 750 -1250 - 2000
Ventilatoarele	Conectat sau deconectat în mod separat
Termostat	+
Dimensiuni	20 x 55 x 39 cm
Greutate	2,4 kg

## **Avertismente radiatoare electrice**

### **Avertismente de siguranță – generalități**

1. Înainte de utilizarea aparatului (și instalarea lui, dacă este cazul), citiți integral și cu atenție aceste instrucțiuni de utilizare. Păstrați instrucțiunile de utilizare pentru a le putea parcurge din nou în viitor și pentru a le da noului utilizator, dacă va fi cazul.
2. Înainte de a utiliza noul dvs. aparat (incl. cablul și ștecherul), verificați dacă acesta prezintă deteriorări vizibile. Nu puneți în funcțiune un aparat defect, restituiți-l furnizorului spre înlocuire.
3. În caz de utilizare sau instalare incorectă, există pericol de electrocutare și/sau incendiu.

### **Alerte privind poziția dispozitivului**

1. Folosiți aparatul doar când picioarele îi sunt montate. Folosirea aparatului fără picioare prezintă un risc ridicat de incendiu. Când montați/demontați aparatul, scoateți întotdeauna ștecherul din priză.
2. Acest aparat nu este destinat instalării pe perete sau plafon.
3. Nu folosiți aparatul în vecinătatea directă a unei căzi de baie, duș sau piscine.
4. Acest aparat nu este adecvat utilizării în spații umede precum săli de baie, spălătorii, etc. Nu amplasați niciodată aparatul în apropierea robinetilor sau rezervoarelor de apă ( robinet, baie, duș, toaletă, chiuvetă, piscină, ș.a.). Asigurați-vă că aparatul nu poate cădea niciodată în apă și că nu intră niciun pic de apă în aparat. Dacă aparatul totuși cade în apă, scoateți în primul rând ștecherul din priză! Nu mai folosiți un aparat în care a intrat apă ci dați-l la reparat. Nu scufundați aparatul, cablul sau ștecherul în apă sau alte lichide și nu atingeți niciodată aparatul cu mâinile ude.
5. Aerul din jurul aparatului trebuie să poată circula liber. Nu așezați așadar aparatul prea aproape pereți sau de obiecte mari sau sub un blat, dulap, perdele, ș.a. La amplasarea aparatului, luați în considerare cel puțin distanțele minime:  
Partea din față, distanța liberă minimă 50 cm  
Partea din spate, distanța liberă minimă 30 cm  
Părțile laterale, distanța liberă minimă 50 cm  
Partea de deasupra, distanța liberă minimă 100 cm
6. Așezați aparatul întotdeauna pe o suprafață robustă, perfect la orizontală.
7. Baza pe care se așează aparatul trebuie să fie din material ignifug sau greu inflamabil. Trebuie să reziste în orice caz la o temperatură de minim 125°C, fără a se aprinde, topi, deforma sau afuma. Verificați cu regularitate dacă baza nu se supraîncălzește; acest lucru poate fi periculos!
8. Nu așezați aparatul pe suprafețe moi precum un pat sau covor cu păr lung, care pot acoperi deschiderile aparatului.
9. Nu amplasați aparatul în dreptul unei ferestre deschise, pentru că poate începe să plouă. Nu îl așezați pe suprafețe ude și evitați să se prelingă apă în el.  
Nu așezați aparatul în spatele unei uși sau pe o rută de acces, pentru a evita răsturnarea accidentală a acestuia.
10. Nu așezați aparatul în apropierea, dedesubtul sau orientat înspre prize și așezați-l departe de flacăra deschisă sau surse de căldură.

11. Nu folosiți aparatul în apropierea sau orientat spre mobilier, animale de companie, perdele, hârtie, îmbrăcăminte, lenjerie de pat sau alte obiecte inflamabile. Țineți-le la o distanță de cel puțin 1 metru de aparat!
12. Nu folosiți aparatul în exterior sau în spații mai mici de 15m<sup>3</sup>.
13. La interior, aparatul este prevăzut cu componente fierbinți și/sau care iradiază și produc scântei. Nu-l folosiți așadar în medii în care se păstrează combustibili, vopsea, lichide inflamabile și/sau gaze, etc. Nu folosiți aparatul în medii cu pericol de incendiu precum butelii de gaz, conducte de caz sau aparate de aerosoli. Poate apărea pericolul de explozie și incendiu!

### **Avertismente pentru utilizare**

1. Nu folosiți la radiator adăugiri/accesorii nerecomandate sau nelivrate de producător.
2. Folosiți aparatul exclusiv în scopul în care a fost conceput și în modalitatea descrisă în prezentul manual de instrucțiuni.
3. **Anumite componente ale acestui aparat se înfierbântă foarte tare și pot cauza arsuri. Este nevoie de atenție specială dacă în preajma aparatului se află copii, persoane vulnerabile sau animale de companie. Nu îi lăsați niciodată singuri cu aparatul în funcțiune.**
4. Nu acoperiți și nu blocați niciodată aparatul; astfel, el se supraîncălzește și există pericol de incendiu. Nu întindeți și nu așezați niciodată pe aparat obiecte precum îmbrăcăminte, pături, perne, hârtie, etc. Respectați întotdeauna distanța minimă de 1 metru între aparat și materialele inflamabile. Deschiderile de ventilație nu au voie să fie blocate în niciun fel, pentru a preveni incendiile. Nu folosiți niciodată aparatul pentru uscarea hainelor sau pentru a așeza ceva pe el. Nu sprijiniți niciodată nimic de aparat!
5. Nu puneți niciodată în funcțiune aparatul în mod automat, de exemplu cu un dispozitiv de programare, un temporizator sau alte dotări care cuplează automat aparatul. Înainte de utilizare, trebuie să verificați dacă poate funcționa în condiții de siguranță! Nu folosiți aparatul cu reglaj extern de tensiune precum un dimmer sau alte astfel de dispozitive; și acesta poate fi riscant!
6. Acest aparat este destinat exclusiv folosirii uzuale în gospodărie. Folosit aparatul doar pentru încălzire (suplimentară) în casă.
7. Curentul de alimentare și frecvența specificate pe aparat trebuie să corespundă cu cele ale prizei care urmează să fie folosită. Priza folosită trebuie să fie prevăzută cu împământare și instalația electrică trebuie să fie prevăzută cu întreruptor automat de curent diferențial rezidual de 30 mA. Trebuie să existe în orice moment acces la priza pe care o folosiți, pentru ca în situații de urgență să puteți scoate rapid ștecherul din priză.
8. Pentru a evita suprasolicitarea instalației și arderea siguranțelor, nu conectați nicio altă aparatură la aceeași priză sau la același grup electric ca și cel la care este conectat aparatul.
9. Desfășurați cablul electric al aparatului complet înainte de a introduce ștecherul în priză și asigurați-vă că nu ajunge nicăieri în contact cu părțile fierbinți ale aparatului și că nu se poate înfierbânta în niciun alt mod. Nu treceți cablul electric pe sub covor,

nu-l acoperiți cu preșuri, rogojini sau altele și țineți cablul departe de ruta pietonală. Asigurați-vă că nu se trece pe deasupra lui și că nu se așează mobilier pe cablu. Nu treceți cablul electric peste colțuri ascuțite și, după utilizare, nu îl înfășurați prea strâns! Evitați contactul cablului electric cu ulei, solvenți și obiecte ascuțite. Verificați cablul electric și ștecherul cu regularitate, pentru a vedea dacă prezintă deteriorări. Nu răsușiți sau pliați cablul și nu-l înfășurați în jurul aparatului; acest lucru poate distruge izolația!

10. Nu recomandăm folosirea prelungitoarelor, deoarece aceasta duce la supra-încălzire și aprindere. Dacă folosirea unui prelungitor este inevitabilă, asigurați-vă că folosiți un prelungitor nedeteriorat, omologat, cu o secțiune minimă de 3x2,5 mm<sup>2</sup> și o putere minim admisă de 2500 Watt. Desfaceți întotdeauna întreg cablul prelungitorului de pe rolă, pentru a preveni supraîncălzirea
11. Aparatul trebuie conectat doar la o priză cu împământare. Nu folosiți o cutie de distribuție / priză de masă, ș.a.
12. Pe durata utilizării, ștecherul se poate încălzi ușor; acest lucru este normal. Dacă se înfierbântă foarte tare, probabil problema este la priză. Luați în acest caz legătura cu electricianul dvs.
13. Opriți întotdeauna aparatul mai întâi și după aceea scoateți ștecherul din priză. Nu opriți niciodată aparatul scoțând ștecherul din priză!
14. Evitați pătrunderea de corpuri străine prin deschiderile radiatorului/ventilației sau de evacuare a aerului. Aceasta poate duce la electrocutare, incendii sau poate defecta aparatul.
15. Nu lăsați niciodată aparatul nesupravegheat când plecați, ci opriți aparatul și scoateți ștecherul din priză.
16. Dacă nu folosiți aparatul, scoateți întotdeauna ștecherul din priză! Pentru a scoate ștecherul din priză, prindeți de ștecher, nu trageți niciodată de cablul electric!
17. Acest aparat se înfierbântă pe durata utilizării. Nu atingeți aparatul în timpul sau imediat după folosire: vă veți arde.
18. Nu operați niciodată aparatul cu mâinile ude.

#### **Avertismente de la care poate fi utilizat dispozitivul**

1. Copiii cu vârste de sub 3 ani trebuie ținuți departe de aparat dacă nu-i puteți supraveghea continuu.
2. Copiii cu vârste între 3 și 8 ani au voie să pornească sau oprească aparatul doar atunci când acesta este amplasat sau instalat în locul normal și atunci când sunt supravegheați sau au primit instrucțiuni legate de modul de utilizare în siguranță a aparatului și înțeleg pericolele la care se expun.  
Copiii cu vârste între 3 și 8 ani nu au voie să introducă ștecherul în priză, să regleze sau curețe aparatul sau să efectueze lucrări de întreținere la acesta.
3. Copiii peste 8 ani și persoanele cu dizabilități fizice sau psihice sau care nu au experiență și cunoștințe legate de acesta au voie să folosească aparatul doar sub supraveghere și după ce au primit instrucțiuni legate de modul de utilizare în siguranță a aparatului și înțeleg pericolele la care se expun.
4. Copiii nu au voie să curețe și să întrețină aparatul nesupravegheați.

5. Copii, interdicție de a se juca cu aparatul.

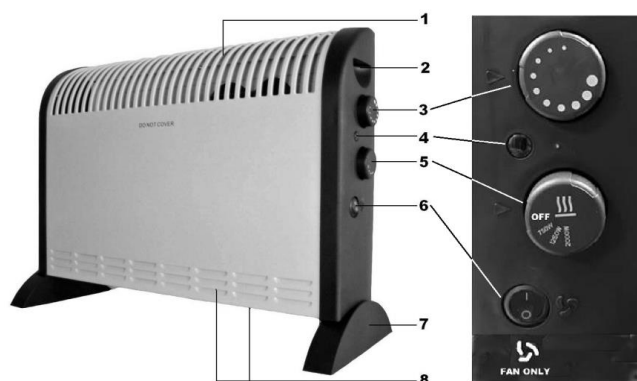
### **Avertismente întreținere**

1. Păstrați întotdeauna aparatul curat. Praful, murdăria și/sau depunerile din aparatul dvs. sunt cel mai frecvent motiv de supraîncălzire. Asigurați-vă că sunt îndepărtate cu regularitate.
2. Opriți întotdeauna aparatul, scoateți ștecherul din priză și lăsați aparatul să se răcească atunci când:
  - doriți să curățați aparatul.
  - doriți să întrețineți aparatul.
  - atingeți sau mutați aparatul.
3. Nu puneți aparatul în funcțiune dacă observați deteriorări ale aparatului, cablului electric sau ștecherului sau când aparatul funcționează defectuos, scoate sunete neobișnuite, miroase sau vedeți fum, a căzut pe jos sau prezintă alte tipuri de defecțiuni. Scoateți imediat ștecherul din priză. Returnați întregul aparat furnizorului sau dați-l unui electrician autorizat la verificat și/sau reparat. Cereți întotdeauna piese originale.
4. Aparatul poate fi deschis și/sau reparat exclusiv de către personal autorizat și calificat în acest scop. Nu încercați să-l reparați singur, poate fi periculos! Reparațiile executate de persoane neautorizate sau modificările aduse aparatului afectează etanșeitățile la praf și apă a aparatului și duc la anularea garanției și răspunderii fabricantului.
5. În cazul în care cablul electric este stricat, acesta trebuie schimbat de către producător, de angajatul de service al acestuia sau de către personal calificat, pentru a preveni pericolele.

Nerespectarea instrucțiunilor de la punctele 3, 4, 5 poate cauza defectarea aparatului, aprinderea și/sau vătămări corporale. Acestea duc la anularea garanției și furnizorul, importatorul și/sau producătorul nu își vor asuma nicio răspundere pentru urmări.

### **Descriere, piese componente și instalare**

1. grătar evacuare aer cald
2. mâner
3. disc termostat
4. lampă de semnalizare
5. disc selector de regim
6. comutator ventilator
7. baza
8. grătar admisie aer (în partea inferioară)

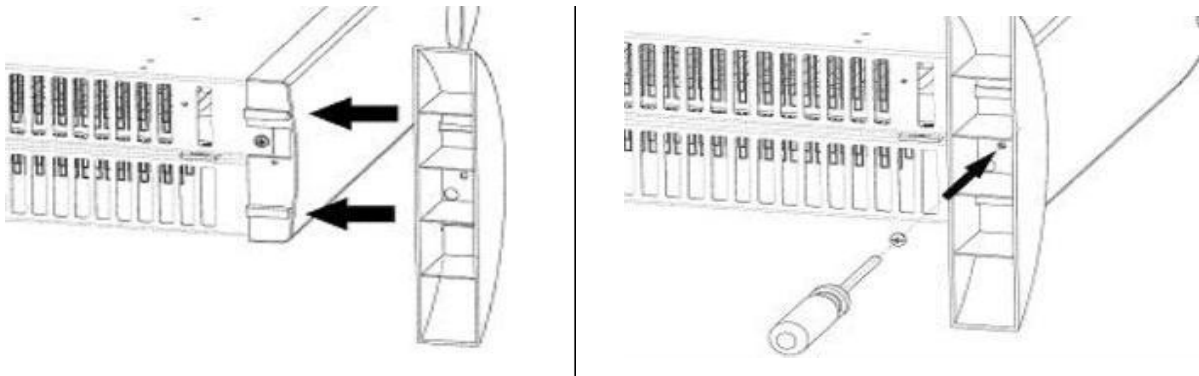


- Îndepărtați ambalajul și păstrați-l departe de îndemâna copiilor. După îndepărtarea ambalajului, verificați aparatul pentru a depista eventuale deteriorări și alte semne care ar putea indica deteriorări/defecte/disfuncții. În cazul în care aveți dubii, nu folosiți aparatul și contactați furnizorul în vederea verificării sau înlocuirii aparatului.

- **Selectați o locație adecvată pentru dispozitiv luând în considerare toate avertismentele menționate mai sus în acest manual.**

Atașați piciorul inclus în dotare la partea inferioară a radiatorului (vezi imaginea):

- Întoarceți radiatorul. Așezați o pătură (sau ceva similar) sub radiator pentru a preveni o eventuală deteriorare a acestuia!
- Introduceți prin glisare picioarele în locaș, exact de-a lungul deschizăturilor. În acest mod orificiile filetate vor fi în linie.
- Fixați picioarele radiatorului cu șuruburile autofiletante.



- Reduceți radiatorul în poziția verticală.

## Configurare și exploatare

- Asigurați-vă că radiatorul este deconectat, selectorul de regim este la OFF, comutatorul ventilatorului în poziția O „închis”), iar discul termostatului este configurat la maximum (în sensul acelor de ceasornic). Conectați-l acum la o priză cu împământare ce funcționează la parametrii 220-240 V / 50 Hz. Becul de semnalizare se aprinde.
- Fixați selectorul de regim în poziția dorită:
  - 750W = încălzire la putere redusă (750 W)
  - 1250W = încălzire la putere medie (1250 W)
  - 2000W = încălzire la putere maximă (2000 W)
 Radiatorul începe să încălzească spațiul.
- Dacă se dorește, ventilatorul (turbo) poate fi activat pentru o distribuție mai rapidă și mai bună a căldurii. Fixați comutatorul ventilatorului la I (deschis). Configurați comutatorul la O (închis) pentru a decupla ventilatorul.
- Când spațiul atinge temperatura dorită, rotiți încet discul termostatului în sens invers acelor de ceasornic până când auziți un clic. În această poziție, termostatul va menține temperatura curentă pornind și oprind căldura, după caz. Dacă doriți, îl puteți fixa la un nivel inferior de putere. Pentru temperaturi mai mari, rotiți discul termostatului în sensul acelor de ceasornic, pentru temperaturi mai mici – în sens invers.
- Radiatorul poate fi utilizat și ca ventilator pentru îmbăproștarea aerului. În acest scop, fixați discul termostatului pe poziția maximă, cuplați ventilatorul, dar lăsați selectorul de regim în poziția OFF.

- Pentru a decupla radiatorul, mai întâi decuplați ventilatorul, apoi rotiți selectorul de regim la OFF și deconectați.

## **Caracteristici de siguranță**

### Înterupător de siguranță

Radiatorul este prevăzut cu un întrerupător de siguranță care decuplează în mod automat aparatul în cazul în care acesta cade. Odată readus în poziție verticală, radiatorul va funcționa normal, dar mai întâi decuplați-l de la sursa de alimentare și verificați-l dacă nu s-a deteriorat. Nu folosiți radiatorul în caz de deteriorare sau funcționare defectuoasă decât după verificarea /repararea acestuia!

### Protecție la supraîncălzire

În caz de supraîncălzire internă, funcția de protecție la supraîncălzire decuplează radiatorul. Fenomenul poate interveni când radiatorul nu poate furniza suficientă căldură sau nu poate trage suficient aer proaspăt. Conform celor de mai sus, în general faptul se produce (parțial) din cauza unui radiator acoperit, obstrucționării grătarelor de admisie/evacuare a aerului, montării radiatorului prea aproape de un perete, de exemplu etc. În caz de supraîncălzire, decuplați radiatorul și scoateți-l din priză. Lăsați radiatorul să se răcească un timp, îndepărtați cauza supraîncălzirii și folosiți-l în mod normal. Dacă problema persistă sau nu puteți depista cauza supraîncălzirii, decuplați imediat radiatorul și scoateți-l din priză. Contactați un punct de service în vederea reparării radiatorului.

## **Curățare și întreținere**

Mențineți aparatul în perfectă stare de curățenie. Depunerile de praf și de murdărie din interiorul aparatului sunt cauza frecventă a supraîncălzirii! Din acest motiv, trebuie să le îndepărtați în mod regulat. Înainte de orice operațiune de curățire sau întreținere, decuplați radiatorul, scoateți-l din priză și lăsați-l să se răcească.

- Ștergeți regulat exteriorul radiatorului cu o cârpă uscată sau aproape uscată. Nu folosiți un săpun puternic, spray-uri, detergent sau substanțe abrazive, ceară, lac sau soluții chimice!
- Folosind aspiratorul, îndepărtați cu grijă praful sau orice fel de murdărie de pe grătare și asigurați-vă că deschidere de suflare și de aspirare a aerului sunt curate. În timpul curățării, fiți atenți să nu atingeți sau să deteriorați componentele interne!
- Radiatorul nu conține piese care impun operațiuni de întreținere.
- La sfârșitul sezonului, depozitați radiatorul astfel curățat, dacă este posibil în ambalajul original. Păstrați-l în poziție verticală, într-un loc ferit de căldură, uscat și ferit de praf.

## **Fliminarea**



La sfârșitul duratei de viață, eliminați dispozitivul în conformitate cu legile și reglementările locale sau livrați dispozitivul furnizorului dumneavoastră.



## Kiitos

Kiitos, että valitsit EUROM-laitteen. Olet tehnyt hyvän valinnan! Toivomme, että se toimii täysin tyytyväisenä.

Parhaan hyödyn saamiseksi laitteesta on tärkeää, että luet tämän käyttöohjeen huolellisesti ja kokonaisuudessaan ja ymmärrät myös sen ennen käyttöä. Kiinnitä erityistä huomiota turvallisuusmääräyksiin; jotka on lueteltu suojaamaan sinua ja ympäristöäsi! Tallenna sitten käyttöohjeet tulevaa käyttöä varten. Pidä myös pakkaus: se on paras suoja laitteellesi vuodenaikojen ulkopuolella tapahtuvan varastoinnin aikana. Ja jos siirrät laitteen jollekin toiselle, sisällytä käyttöohjeet ja pakkaukset.

Toivotamme sinulle paljon iloa CK2003T!

Eurom  
Kokosstraat 20  
8281 JC Genemuiden (NL)  
info@eurom.nl  
www.eurom.nl

Tämä opas on koottu erittäin huolellisesti. Me varaamme kuitenkin oikeuden optimoida tämä käyttöohje milloin tahansa ja mukauttaa sitä teknisesti. Käytetyt kuvat voivat vaihdella.

---

## Symbolien selitys



Älä peitä laitetta!

## Tekniset tiedot

Käyttöjännite	220-240V~50Hz
Enimmäisteho	2000 W
Valittavat tehot	Pelkkä puhallus-750-1250-2000 W
Puhallin	Erikseen kytkettävä
Termostaatti	+
Mitat	20 x 55 x 39 cm
Paino	2,4 kg

## Sähkölämmittimien varoitukset

### Yleiset turvavaroitukset

1. Ennen tämän yksikön käyttöä (ja tarvittaessa asentamista), lue tämä käyttöohje huolellisesti ja kokonaisuudessaan. Säilytä turvallisessa paikassa, jotta voit käyttää sitä tarvittaessa tulevaisuudessa.
2. Tarkista uusi yksikkö (mukaan lukien kaapeli ja pistoke) näkyvien vaurioiden varalta ennen käyttöä. Älä käytä vioittunutta laitetta, vaan palauta se jälleenmyyjälle vaihtoa varten.
3. Virheellinen käyttö tai asennus voi aiheuttaa sähköiskun tai palovammoja.

### Laitteen sijoittamisvaroitukset

1. Käytä laitetta ainoastaan, kun jalat ovat asennettu. Yksikön käyttäminen ilman jalkoja on erittäin tulenarka. Kytke aina pistoke irti pistorasiasta kokoamisen/purkamisen aikana.
2. Tämä laite ei sovellu asennettavaksi seinään tai kattoon.
3. Älä käytä kylpyammeen, suihkun tai uima-altaan välittömässä läheisyydessä..
4. Tämä laite ei sovellu käytettäväksi kosteissa paikoissa, kuten kylpyhuoneissa, pyykkituvisissa jne. Älä aseta laitetta vesihanojen tai muiden vesisäiliöiden (kylpyamme, suihku, pesuallas, uima-allas) läheisyyteen. Varmista, ettei laite koskaan pääse putoamaan veteen eikä laitteen sisälle pääse vettä. Mikäli laite putoaa veteen, kytke se ensin irti pistorasiasta! Älä käytä laitetta, joka on kastunut, vaan anna se korjattavaksi. Älä koskaan upota laitetta, virtajohtoa tai pistoketta veteen tai muuhun nesteeseen tai kosketa laitetta märin käsin.
5. Ilman on kierrettävä vapaasti laitteen ympärillä. Älä siis sijoita yksikköä liian lähelle seiniä tai suuria esineitä äläkä sijoita sitä hyllyjen, kaapin, verhojen jne. alle. Noudata seuraavia vähimmäisetäisyyksiä sijoittaessasi laitetta:  
Etuosa, vähimmäisetäisyys 50 cm  
Takaosa, vähimmäisetäisyys 30 cm  
Sivut, vähimmäisetäisyys 10 cm  
Yläosa, vähimmäisetäisyys 100 cm
6. Sijoita yksikkö aina lujalle, tasaiselle, vaakasuoralle tasolle.
7. Seinän tai katon, johon yksikkö asennetaan, on oltava palamatonta materiaalia. Joka tapauksessa materiaalin on kestävä vähintään 125°C lämpötilaa palamatta, sulamatta, epämuodostumatta tai syttymättä. Tarkista seinät ja katto säännöllisesti ylikuumenemisen varalta; tämä voi olla vaarallista!
8. Älä sijoita laitetta pehmeille pinnoille, kuten sängylle tai pehmeälle matolle, koska nämä saattavat tukkia aukot.
9. Älä sijoita yksikköä avoimen ikkunan läheisyyteen sateen vuoksi, älä sijoita sitä märille pinnoille tai salli kosteuden päästä laitteeseen. Älä sijoita yksikköä oven taakse tai kävelytielle välttääksesi vahingollista kaatumista.
10. Älä aseta laitetta pistorasian lähelle, sen alle tai sitä vastapäätä tai avoliekin tai lämmönlähteiden lähelle.

11. Älä käytä huonekalujen, verhojen, paperin, vaatteiden, vuodevaatteiden tai muiden syttyvien tuotteiden lähetyvillä tai peitä lämmitintä. Säilytä vähintään yhden metrin päässä laitteesta!
12. Älä käytä lämmitintä ulkoilmassa tai alle 15 m<sup>2</sup> kokoisissa huoneissa.
13. Laite sisältää sisäisesti kuumia ja/tai hehkuvia ja kipinäsytytteisiä osia. Älä siis käytä yksikköä ympäristössä, jossa säilytetään polttoaineita, maaleja, syttyviä nesteitä ja/tai kaasuja jne. Älä käytä yksikköä syttyvässä ympäristössä, kuten bensiinitankkien, kaasuputkien tai aerosolipurkkien läheisyydessä. Tämä aiheuttaa räjähdyksen ja tulipalon vaaran!

### **Käyttövaroitukset**

1. Älä käytä valmistajan suosittelemia tai toimittamia lisävarusteita/lisälaitteita.
2. Käytä ainoastaan siihen tarkoitukseen, johon se on suunniteltu, ja vain tässä käyttöoppaassa kuvatulla tavalla.
3. **Jotkin tämän yksikön osat kuumenevat tulikuumiksi ja saattavat aiheuttaa palovammoja. Erityistä huolenpitoa tarvitaan, mikäli yksikön läheisyydessä on lapsia, haavoittuvassa asemassa olevia henkilöitä tai lemmikkejä. Älä koskaan jätä heitä yksin toimivan laitteen läheisyyteen.**
4. Älä koskaan peitä tai tuki yksikköä; tämä aiheuttaa sen ylikuumenemisen ja luo tulipalovaaran. Älä koskaan ripusta tai aseta esineitä (kuten vaatteita, peittoja, tyyynyjä, paperia jne.) yksikön päälle Yksikön ja syttyvien materiaalien välillä on oltava vähintään yhden metrin etäisyys. Älä tuki tuuletusaukkoja millään tavalla tulipalon välttämiseksi. Älä koskaan käytä yksikköä vaatteiden kuivaamiseen. Älä nojaa mitään yksikköä vasten!
5. Älä käytä ajastinta tai muuta laitetta, joka käynnistää laitteen automaattisesti. Tarkista aina turvalliset olosuhteet ennen käyttöä! Älä käytä laitteessa ulkoista jännitteensäädintä, kuten himmennintä tai vastaavaa; myös tämä on vaarallista!
6. Tämä laite on tarkoitettu ainoastaan normaaliin kotikäyttöön. Käytä laitetta ainoastaan kodin lämmittämiseen.
7. Kuten yksikköön on merkitty, liitäntäjännitteen ja -taajuuden on vastattava käytettävää pistorasiaa. Käytettävä pistorasia on oltava varustettu maadoituksella ja sähköasennus on suojattava 30 mA vikavirtasuojakytkimellä. Käyttämäsi pistorasia on oltava aina helposti saatavilla, jotta voit irrottaa yksikön nopeasti hätätilanteessa.
8. Ylikuormituksen ja palaneiden sulakkeiden estämiseksi älä liitä muita laitteita samaan pistorasiaan tai sähköryhmään kuin siihen, mihin se on kytketty.
9. Avaa virtajohto täysin ennen sen kytkemistä pistorasiaan ja varmista, ettei virtajohto kosketa yksikön kuumia osia tai muuten kuumene. Älä jätä virtajohtoa kokolattiamaton alle, peitä sitä matoilla, kiskoilla tai vastaavilla ja pidä se pois tieltä. Älä astu virtajohdon päälle tai jätä sitä huonekalujen alle. Älä johda virtajohtoa terävien kulmien ympärille äläkä kierrä sitä liian tiukalle käytön jälkeen! Älä anna virtajohdon joutua kosketuksiin öljyn, liuottimien tai terävien esineiden kanssa. Tarkista virtajohto ja pistotulppa säännöllisesti vaurioiden varalta. Älä väännä tai kierrä sähköjohtoa tai kääri sitä laitteen ympärille; tämä voi vaurioittaa eristettä!

10. Jatkojohdon käyttö ei ole suositeltavaa, koska se voi aiheuttaa ylikuumenemista ja tulipaloo. Mikäli jatkojohdon käyttö on välttämätöntä, varmista, että käytät vioittumatonta, maadoitettua ja hyväksyttyä jatkojohtoa, jonka halkaisija on vähintään 3 x 1,5 mm<sup>2</sup> ja jonka pienin sallittu teho on 2500 Wattia. Avaa jatkojohto aina täysin ylikuumenemisen estämiseksi.
11. Yhdistä laite ainoastaan kiinteään seinäpistorasiaan. Älä käytä kytkentäkoteloa, jatkopistorasiaa jne.
12. Käytön aikana pistotulppa saattaa tuntua lämpimältä; tämä on normaalia. Mikäli tulppa on kuuma, pistorasiassa on luultavasti vikaa. Ota yhteys sähköasentajaasi.
13. Sammuta yksikkö aina ensin päävirtakytkimestä ja irrota sitten virtajohto pistorasiasta. Älä koskaan sammuta yksikköä virtajohdosta käsin!
14. Estä vieraiden esineiden pääsy laitteeseen jäähdytin- tai tuuletusaukon kautta. Tämä voi aiheuttaa sähköiskuja, tulipaloja tai laitteen vioittumista.
15. Älä koskaan jätä käytössä olevaa laitetta vartioimatta ja sammuta ensin virta, vasta sitten irrota pistorasiasta. Voit tehdä tämän tarttumalla pistotulppaan; älä koskaan vedä virtajohdosta!
16. Kytke aina tämä laite irti, kun se ei ole käytössä. Voit tehdä tämän tarttumalla pistotulppaan; älä koskaan vedä virtajohdosta!
17. Tämä laite kuumenee käytössä. Älä kosketa laitetta käytön aikana tai pian sen jälkeen, sillä tämä aiheuttaa palovammoja.
18. Älä koskaan käytä yksikköä märin käsin.

### **Kuka voi käyttää laitetta**

1. Alle 3-vuotiaat lapset on pidettävä poissa laitteen luota, ellei heitä valvota jatkuvasti.
2. 3–8-vuotiaiden lasten tulisi kytkeä laite päälle tai pois päältä vain, kun se on asennettu heidän tavalliselle työalueelleen ja he ovat valvonnan alaisena tai kun he ovat saaneet ohjeita laitteen turvalliseen käyttöön ja ymmärtävät laitteen käyttöön liittyvät riskit. 3–8-vuotiaat lapset eivät saa kytkeä, hallita tai puhdistaa laitetta tai yrittää sen huoltamista.
3. Tätä laitetta voivat käyttää 8-vuotiaat ja sitä vanhemmat lapset sekä henkilöt, joiden fyysiset, aistilliset tai henkiset kyvyt ovat alentuneet tai joilla ei ole kokemusta tai tietämystä, mikäli heitä valvotaan tai ohjeistetaan laitteen turvalliseen käyttöön ja he ymmärtävät laitteen käyttöön liittyvät riskit.
4. Lasten ei tule puhdistaa tai huoltaa laitetta valvomatta.
5. Lasten ei tule leikkiä laitteen kanssa.

### **Huoltoa koskevat varoitukset**

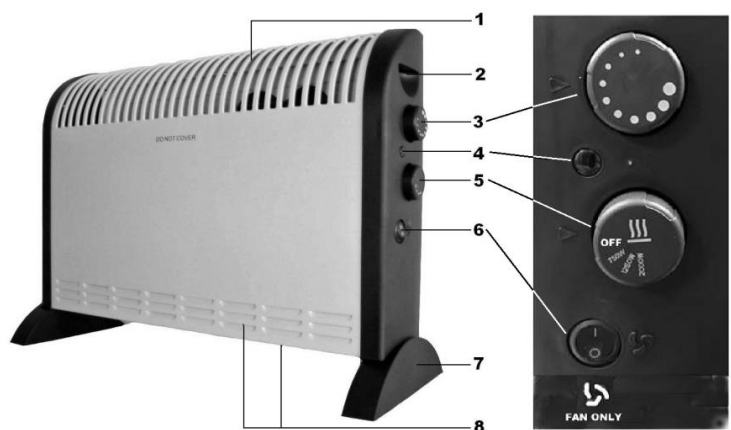
1. Pidä yksikkö puhtaana. Pölyn ja/tai lian kertyminen laitteeseen ovat yleisiä syitä ylikuumenemiseen. Varmista, että tällaiset kertymät poistetaan säännöllisesti.
2. Sammuta aina virta, irrota yksikkö seinäpistokkeesta ja salli yksikön jäähtyä ennen kuin:
  - puhdistat yksikön.
  - suoritat käyttäjähuoltoa laitteeseen.
  - kosketat tai siirrät laitetta.

3. Älä käytä tätä laitetta, mikäli huomaat vikoja laitteessa, virtajohtossa tai pistotulpassa tai mikäli sen toiminnassa on vikaa, se pitää epätavallista ääntä, haisee tai savuttaa, se on pudotettu tai mikäli laitteessa on muunlainen toimintahäiriö. Kytke virtajohto irti välittömästi. Palauta koko yksikkö jälleenmyyjällesi tai pätevälle sähköasentajalle tarkastusta ja/tai korjausta varten. Pyydä aina alkuperäisiä osia.
4. Vain valtuutetut ja pätevät henkilöt voivat avata ja/tai korjata laitteen. Älä suorita korjauksia laitteeseen itse, tämä voi olla vaarallista! Luvattoman henkilön tekemät korjaukset tai muutokset rikkovat laitteen pöly- ja vesitiiviiden ja mitätöivät valmistajan takuun ja vastuun.
5. Mikäli virtajohto on vioittunut, valmistajan, heidän huoltoteknikkonsa tai samankaltaisten pätevyyden omaavien henkilöiden on korvattava virtajohto vaaran estämiseksi.

Osioiden 3, 4 ja 5 noudattamatta jättäminen voi aiheuttaa vaurioita, tulipaloa ja/tai henkilövahinkoja. Ne mitätöivät takuun, eivätkä toimittaja, maahantuoja ja/tai valmistaja ole vastuussa seurauksista.

## Kuvaus, osat ja asennus

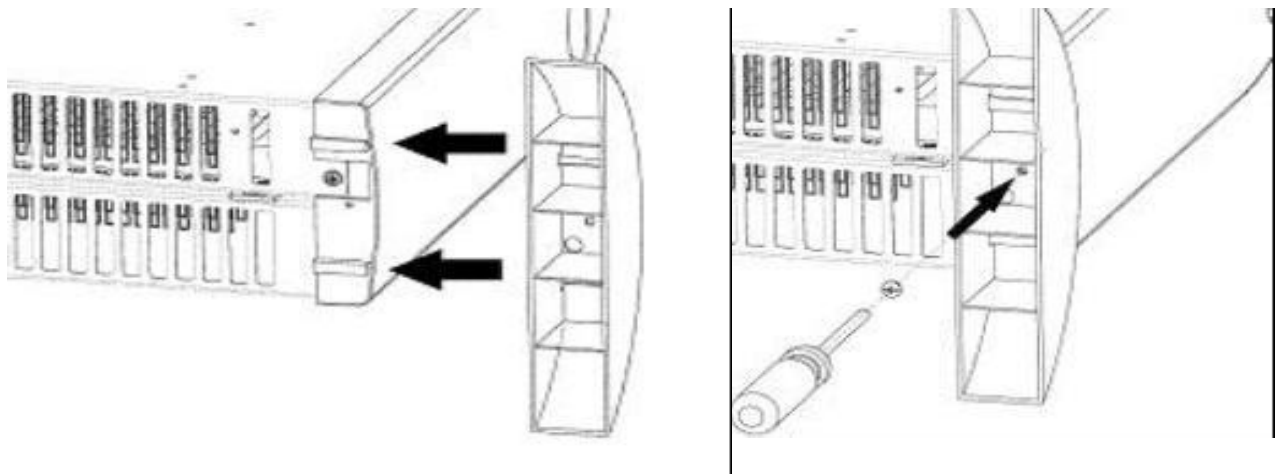
1. Lämmitetyn ilman ulosvirtausaukko
2. Kahva
3. Termostaatin säätönappi
4. Merkkivalo
5. Tehon valitsin
6. Puhaltimen kytkin
7. Jalat
8. Ilman sisäänvirtausaukko (pohjassa)



- Poista kaikki pakkausmateriaalit ja vie ne pois lasten ulottuvilta. Tarkasta tämän jälkeen, että laite on kunnossa eikä siinä näy merkkejä vaurioista, vioista, puutteista tai häiriöistä. Jos et ole varma, älä käytä laitetta vaan ota yhteyttä myyjään, joka voi tarkastaa ja vaihtaa laitteen.
- **Valitse laitteelle sopiva sijainti ja noudata kaikkia yllä mainittuja varoituksia.**

Kiinnitä lämmittimen jalat sen pohjaan (katso kuva):

- Käännä lämmitin ylösalaisin. Aseta lämmittimen alle suojaksi pehmeä huopa (tai vastaava).
- Aseta jalat uriin laitteen sivuille ja liu'uta ne paikoilleen. Urat kohdistavat kierrereivät.
- Kiinnitä jalat itseporautuvilla ruuveilla.



- Käännä lämmitin pystyasentoon.

## Asennus ja käyttö

- Varmista, että lämmitin on pois päältä, tehon valitsin on asennossa OFF, tuulettimen kytkin O-asennossa) ja termostaatin säätönuppi on käännetty ääriasentoon myötäpäivään.
- Kytke pistoke maadoitettuun ja ehjään 220–240 V:n / 50 Hz:n pistorasiaan. Laitteen merkkivalo syttyy.
- Käännä tehon valitsin haluttuun asentoon:
  - 750 W = matala lämmitysteho (750 W)
  - 1 250 W = keskisuuri teho (1 250 W)
  - 2 000 W = täysi teho (2 000 W)
 Lämmitys käynnistyy.
- Tarvittaessa laitteen puhaltimen voi kytkeä tehostamaan ilman kiertoa, jolloin lämpö leviää tehokkaammin. Paina puhaltimen kytkin I-asentoon. Kytkimen O-asento sammuttaa puhaltimen.
- Kun haluttu lämpötila on saavutettu, käännä termostaatin säätönuppia hitaasti vastapäivään, kunnes kuulet naksauksen. Tässä asennossa termostaatti pitää yllä saavutettua lämpötilaa ja kytkee lämmittimen päälle ja pois tarpeen mukaan. Voit halutessasi laskea lämmitystehoa. Lämpötilaa nostetaan kääntämällä termostaatin säätönuppia myötäpäivään ja lasketaan vastapäivään.
- Lämmitintä voi myös käyttää pelkästään ilman puhaltamiseen. Laitetta voi käyttää tuulettimena kääntämällä termostaatin säätönupin ääriasentoon myötäpäivään, kytkemällä puhaltimen toimintaan ja pitämällä tehon valitsimen asennossa OFF.
- Lämmittimen sammuttaminen: kytke puhallin pois päältä, käännä tehon valitsin asentoon OFF ja irrota pistoke.

## Turvallisuusominaisuudet

### Kaatumissuoja

Lämmittimessä on kaatumissuoja, joka sammuttaa laitteen automaattisesti, jos se kaatuu. Lämmitin käynnistyy uudelleen, jos se nostetaan pystyyn, mutta ennen käytön jatkamista kaatunut laite pitää sammuttaa, irrottaa pistorasiasta ja tarkastaa. Älä käytä lämmitintä, jos se on vahingoittunut tai sen toiminnassa on häiriöitä. Toimita laite tarkastettavaksi ja korjattavaksi!

### Ylikuumenemissuoja

Laitteessa on sisäinen ylikuumenemissuoja, joka sammuttaa laitteen, jos se ylikuumenee. Laite voi ylikuumeta, jos sen lämmitysteho ei riitä tai se ei saa riittävästi raitista ilmaa. Kuten edellä on mainittu, ylikuumeneminen johtuu yleensä laitteen peittämisestä, sen ilma-aukkojen tukkimisesta, laitteen asettamisesta liian lähelle seinää ja vastaavista seikoista. Jos lämmitin ylikuumenee, sammuta se ja irrota pistoke pistorasiasta. Anna laitteen jäähtyä, poista ylikuumenemisen syy ja jatka käyttöä normaalisti. Jos ongelma jatkuu etkä löydä ylikuumenemiselle syytä, sammuta laite välittömästi ja irrota sen pistoke pistorasiasta. Korjauta laite huoltoliikkeessä.

## Puhdistus ja huolto

Pidä laite puhtaana. Lämmittimeen kertyvä pöly ja lika aiheuttavat laitteen ylikuumenemistä, joten ne on poistettava säännöllisesti. Sammuta lämmitin, irrota se pistorasiasta ja anna sen jäähtyä ennen kuin puhdistat tai huollat laitetta.

- Pyyhi laitteen ulkopinnat säännöllisesti kuivalla tai nihkeällä liinalla. Älä käytä voimakkaita tai hankaavia puhdistusaineita äläkä vahaa, kiillota tai käsittele laitetta kemiallisesti!
- Poista suojaverkkoihin kertynyt pöly ja lika pölynimurilla ja varmista, että ilma-aukot pysyvät puhtaina. Tee puhdistus huolellisesti ja varo vahingoittamasta laitteen sisäisiä osia!
- Laitteessa ei ole muita huoltoa tarvitsevia osia.
- Lämmityskauden loppuun pakkaa laite sen alkuperäiseen pakkaukseen. Säilytä laitetta pystyssä viileässä ja pölyttömässä paikassa

## Hävittäminen



Hävitä laite käyttöiän lopussa paikallisten lakien ja määräysten mukaisesti tai toimita laite toimittajalle.

**EUROM**

Kokosstraat 20  
8281 JC Genemuiden  
The Netherlands  
[info@eurom.nl](mailto:info@eurom.nl)  
[www.eurom.nl](http://www.eurom.nl)