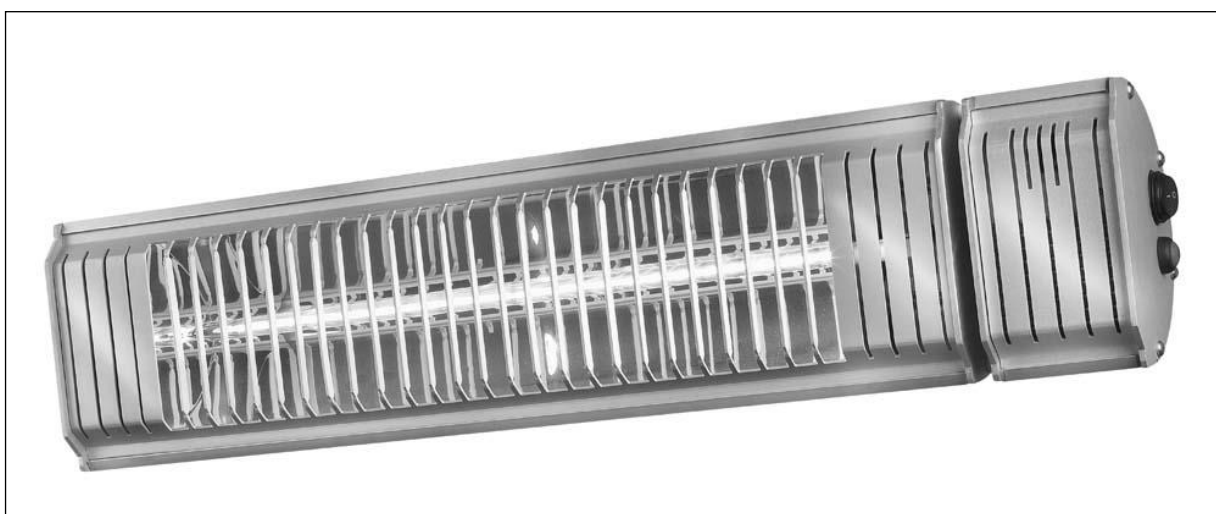


Gebruiksaanwijzing (NE)	(pag. 3)
Gebrauchsanleitung (DE)	(Seite 20)
Instruction manual (EN)	(page 36)
Manuel d'utilisation (FR)	(page 53)
Brugsanvisning (DA)	(side 70)
Návod k obsluze (CZ)	(stránky 86)
Návod na použitie (SK)	(strana 102)
Broşură cu instrucţiuni (RO)	(pagina 118)



Golden 2000 Amber Smart

Art.nr. 334104 & 334111 (Swiss plug)

EUROM[®]
POWERFUL PRODUCTS SINCE 1974



Dank

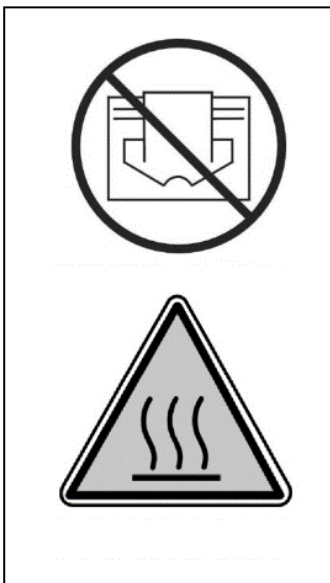
Hartelijk dank dat u voor een Eurom apparaat hebt gekozen. U hebt daarmee een goede keus gemaakt! Wij hopen dat hij tot uw volle tevredenheid zal functioneren. Om het beste uit uw apparaat te halen is het belangrijk dat u deze gebruiksaanwijzing vóór gebruik aandachtig en in zijn geheel doorleest en ook begrijpt. Schenk daarbij speciaal aandacht aan de veiligheidsvoorschriften; die worden vermeld ter bescherming van u en uw omgeving! Bewaar de gebruiksaanwijzing vervolgens om het in de toekomst nog eens te kunnen raadplegen. Bewaar ook de verpakking: dat is de beste bescherming voor uw apparaat tijdens de opslag buiten het seizoen. En mocht u het apparaat ooit aan iemand anders overdragen, lever er dan de gebruiksaanwijzing de verpakking bij.

Wij wensen u veel plezier met de Golden 2000 Amber Smart!

Eurom
Kokosstraat 20
8281 JC Genemuiden (NL)
info@eurom.nl
www.eurom.nl

Deze gebruiksaanwijzing is met de grootst zorg samengesteld. Niettemin behouden wij ons voor deze handleiding op elk moment te optimaliseren en technisch aan te passen. De gebruikte afbeeldingen kunnen afwijken.

Symboolverklaring



Uw apparaat niet afdekken!

Pas op: heet oppervlak!

Inleiding

Uw Eurom Golden 2000 Amber Smart infraroodstraler warmt in eerste instantie niet de lucht in de omgeving op, maar alle voorwerpen binnen haar bereik. Daardoor werkt uw infraroodstraler zeer effectief en is hij ook buitengewoon geschikt om in de openlucht te gebruiken.

De Eurom Golden 2000 Amber Smart heeft enkele serieuze voordelen:

- de hoge graad van waterdichtheid (volledig stof- en spuitwater-dicht, IP65)
- de speciale 2000W Golden Amber ULG lamp: een superieure lamp die meer warmte maar minder licht verspreidt en een verwachte levensduur van 8000 branduren heeft. Vervanging zal dan ook onder normale omstandigheden niet nodig zijn.

Gebruik de infraroodstraler uitsluitend voor het doel, waarvoor hij is ontworpen: het verwarmen van een ruimte of terras. Hang er dus niet bijv. textiel overheen om te drogen, maar houdt rekening met de minimumafstanden tot het apparaat!

Technisch gegevens

Voltage	220/240V~50Hz
Vermogen	2000 W
IP-klasse	IP65
Afstandsbediening	+
App-bediening	+
Dimmogelijkheden	6 (traploos met app)
Afmetingen	18 x 56,5 x 13,5 cm
Gewicht	3,3 kg

Pas op! Bij de inschakeling neemt uw terrasverwarmer kortstondig piekstroom af. Dat kan in sommige gevallen teveel zijn voor veelgebruikte 16A-B installatieautomaten in de meterkast, met als gevolg dat de installatieautomaat de betreffende stroomgroep uitschakelt. Om een installatieautomaat de piekstroom te laten opvangen kunt u de 16A-B installatieautomaat door een 16A-C (of D) installatieautomaat laten vervangen. Die zijn trager en schakelen minder snel de betreffende stroomgroep uit en vangen zo de piekstroom beter op. Met de klassiek porseleinen smeltzekeringen (stoppen) in uw meterkast treedt dit probleem minder snel op; gebeurt het toch, vervang de smeltzekering dan door een 'tragere' versie. Laat eventueel een aparte groep aanleggen voor uw terrasverwarmer. Dan hoeft u geen rekening te houden met andere op dezelfde groep aangesloten apparatuur en zal het probleem zich waarschijnlijk niet meer voordoen.

Belangrijke veiligheids waarschuwingen

Veiligheids waarschuwingen algemeen

1. Gebruik de terrasverwarmer uitsluitend voor het doel waarvoor het is ontworpen: het verwarmen van een terras, tuin of andere

huishoudelijke buitenruimte, en niet voor het verwarmen van een binnenruimte, een niet-huishoudelijke buitenruimte of voor het drogen van textiel of andere materialen.

2. Lees voor gebruik (en evt. installatie) van dit apparaat deze gebruiksaanwijzing zorgvuldig en helemaal door. Bewaar het om het in de toekomst nog eens te kunnen raadplegen en evt. door te kunnen geven.
3. Controleer voor gebruik dit nieuwe apparaat (incl. kabel en stekker) op zichtbare beschadigingen. Neem een beschadigd apparaat niet in gebruik maar biedt hem uw leverancier aan ter vervanging.
4. Bij onjuist gebruik of onjuiste installatie bestaat het risico op elektrische schokken en/of brandgevaar.

Waarschuwing voor installatie en positionering

1. Gebruik de terrasstraler alleen buiten of in een grote open ruimte. Houd alle brandbare voorwerpen zoals tentzeilen, parasols, takken, (tuin) meubelen, gordijnen, papier, enz. uit de buurt van het apparaat (minstens 1 meter, ook als ze opwaaien!). Zorg altijd voor goede ventilatie!
2. Houd bij de installatie de volgende minimum afstanden in acht:
 - Minimum afstand tot het plafond/overkapping: 20 cm
 - Minimum afstand tot het tentzeil/parasol enz: 50 cm
 - Minimum vrije afstand voorkant: 100 cm
 - Minimum afstand tot de zijwanden: 50 cm
 - Minimum afstand tot de grond: 180 cm
3. Het plafond en de wand waar het apparaat gemonteerd wordt moet van niet- of moeilijk ontvlambaar materiaal zijn. In ieder geval bestand te zijn tegen een temperatuur van minimaal 150°C zonder te gaan schroeien, smelten, vervormen of vlam te vatten. Controleer regelmatig of de wand en plafond niet oververhit raakt; dat kan gevaar opleveren!
4. Sommige delen van het apparaat worden extreem heet of de beschermroosters bieden onvoldoende bescherming. Om veiligheidsredenen moet het apparaat altijd met het laagste punt minimaal 180 cm afstand tot de grond houden.
5. De lucht rond het apparaat moet onbelemmerd kunnen circuleren. Plaats het apparaat dus niet te dicht op grote voorwerpen. De minimum afstanden vanaf grote voorwerpen tot bovenkant, voorkant, zijkanten en onderkant van het apparaat zijn gelijk aan

hiervoor genoemde minimum afstanden tot resp. plafond, voorkant zijwanden en grond.

6. De terrasverwarmer is uitsluitend bedoeld voor huishoudelijk gebruik. Gebruik hem dus niet op bouwplaatsen, in kassen, schuren of stallen enz., ook niet als die grotendeels open zijn. Er bevindt zich daar doorgaans teveel ontvlambaar stof.
7. Gebruik deze terrasstraler niet als saunaverwarming, niet als ruimteverwarmer en niet in een kennel of op een andere plaats waar zich dieren bevinden.
8. Wanneer u het apparaat buiten gebruikt dient het te worden aangesloten op een daarvoor geschikt, waterproof, geaard stopcontact. Alle elektrische aansluitingen dienen onder alle omstandigheden droog te blijven. Leverancier, importeur en fabrikant zijn niet aansprakelijk voor incorrecte aansluitingen!
9. Gebruik dit apparaat niet voordat het volledig is geïnstalleerd zoals in deze gebruiksaanwijzing beschreven. Gebruik het apparaat nooit staand, leunend o.i.d. Steek de stekker niet in het stopcontact voordat het apparaat op zijn definitieve plaats en correct is geïnstalleerd.
10. Plaats het apparaat niet boven of binnen een meter afstand van een kraan of andere waterbron. Installeer het niet in een vochtige omgeving als een badkamer, washok of vergelijkbare plaatsen binnenshuis. Ondanks het feit dat het apparaat spuitwaterdicht is dient u voorzichtig te zijn met water. Zorg ervoor dat hij niet in het water kan vallen en stel hem niet bloot aan grove of harde waterstralen. Bedien of beroer hem niet met natte handen. Installeer het apparaat zodanig, dat hij niet vanuit (zwem)bad of douche kan worden aangeraakt of bediend.
11. Gebruik het apparaat uitsluitend wanneer het stevig is bevestigd. Zorg ervoor dat u altijd het bevestigingsmateriaal gebruikt dat geschikt is voor de ondergrond: raadpleeg zo nodig een expert.
12. Wanneer dit apparaat rechtstreeks op de bekabeling van uw elektriciteitsinstallatie wordt aangesloten, dient het te worden geïnstalleerd door een daartoe bevoegde specialist, rekening houdend met de geldende wet- en regelgeving en voorschriften.
13. Plaats het apparaat niet vlakbij- onder- of gericht op een stopcontact en niet in de buurt van open vuur of warmtebronnen.
14. Gebruik het apparaat niet vlakbij of gericht op (tuin) meubels, parasol, tentdoek, takken, vlaggen, papier, kleding of andere

brandbare zaken. Houd dit minstens 1 meter van het apparaat verwijderd!

15. Het apparaat bevat inwendig hete en/of gloeiende en vonkende delen. Gebruik het apparaat dus niet in een omgeving waar brandstoffen, verf, ontbrandbare vloeistoffen en/of gassen enz. worden bewaard. Gebruik het apparaat niet in een brandgevaarlijke omgeving zoals nabij gastanks, gasleidingen of spuitbussen. Dat levert explosie- en brandgevaar op!
16. Houd er bij het kiezen van een plaats voor het apparaat rekening mee dat die onbereikbaar is voor kinderen.

Waarschuwingen gebruik

1. Gebruik geen toevoegingen/accessoires op het apparaat, die niet zijn aanbevolen of geleverd door de fabrikant.
2. Gebruik het apparaat uitsluitend voor het doel waarvoor hij is ontworpen en op de wijze zoals beschreven in deze gebruiksaanwijzing.
- 3. Sommige delen van dit apparaat worden erg heet en kunnen brandwonden veroorzaken. Speciale aandacht is nodig als kinderen, kwetsbare personen of huisdieren in de buurt van het apparaat aanwezig zijn. Laat hen nooit alleen achter bij een werkend apparaat.**
4. Let er op dat de infraroodstraler altijd naar beneden is gericht en nooit naar het plafond. Dit om oververhitting van het plafond te voorkomen!
5. Bedek of blokkeer het apparaat nooit; daardoor raakt het apparaat oververhit en treedt er brandgevaar op. Hang of leg nooit voorwerpen als kleding, dekens, kussens, papier enz. op het apparaat. De minimum afstand van 1 meter tussen apparaat en brandbare materialen dient altijd in acht te worden genomen. Ventilatieopeningen mogen op geen enkele wijze worden geblokkeerd, om brand te voorkomen. Gebruik het apparaat dus ook nooit om kleding op te drogen of iets op te zetten. Laat niets tegen het apparaat leunen!
6. Waarschuwing! Laat het apparaat nooit zonder toezicht achter als het in werking is. Stel het apparaat niet automatisch in werking d.m.v. een tijdklok, timer, of elke andere voorziening die het apparaat automatisch inschakelt. Voor gebruik dient er altijd op veilige omstandigheden te worden gecontroleerd! Gebruik het apparaat ook niet met een externe voltagereregelaar als een dimmer o.i.d.; ook dat levert gevaar op!

7. Aansluitspanning en frequentie, vermeld op het apparaat, dienen overeen te komen met die van het te gebruiken stopcontact. Het te gebruiken stopcontact dient voorzien te zijn van randaarde en de elektrische installatie dient beveiligd te zijn met een aardlekschakelaar van 30 mA. Het stopcontact dat u gebruikt dient te allen tijde goed bereikbaar te zijn, om ingeval van nood snel de stekker uit het stopcontact te kunnen nemen.
8. Om overbelasting en doorgebrande zekeringen te voorkomen geen andere apparatuur op hetzelfde stopcontact of dezelfde elektrische groep aansluiten als waar het apparaat op aangesloten is.
9. Rol de elektrokabel van het apparaat volledig af voor u de stekker in het stopcontact steekt, en zorg ervoor dat de elektrokabel nergens met de hete delen van het apparaat in contact komt of anderszins heet kan worden. Leid de elektrokabel niet onder tapijt door, bedek het niet met matten, lopertjes o.i.d. en houd de kabel buitende looproute. Zorg ervoor dat er niet op getrapt wordt en er geen (tuin) meubels op worden gezet. Leid de elektrokabel niet om scherpe hoeken en wind het na gebruik niet te strak op! Voorkom dat de elektrokabel in contact komt met olie, oplosmiddelen en scherpe voorwerpen. Controleer de elektrokabel en stekker regelmatig op beschadigingen. Draai of knik de elektrokabel niet en wind het niet om het apparaat; dat kan de isolatie beschadigen!
10. Het gebruik van een verlengkabel wordt afgeraden omdat dit oververhitting en brand kan veroorzaken. Is het gebruik van een verlengkabel onvermijdelijk, zorg dan voor een onbeschadigd, goedgekeurd verlengkabel met aarding en met een minimale doorsnee van 3x2,5 mm² en een minimaal toegestaan vermogen van 2500 Watt. Rol de verlengkabel altijd geheel af om oververhitting te voorkomen.
11. Sluit het apparaat alleen aan op een vast stopcontact. Gebruik geen verdeeldoos/ tafelcontactdoos e.d.
12. Tijdens het gebruik kan de stekker lauw aanvoelen; dat is normaal. Is hij echt warm, dan mankeert er waarschijnlijk wat aan het stopcontact. Neem contact op met uw elektricien.
13. Schakel het apparaat altijd eerst uit met de hoofdschakelaar en neem dan de stekker uit het stopcontact. Nooit het apparaat d.m.v. de stekker uitschakelen!
14. Trek nooit aan de elektrokabel om de stekker uit het stopcontact te nemen of het apparaat te verplaatsen.

15. Voorkom dat vreemde voorwerpen door de straling /ventilatie openingen het apparaat binnendringen. Dit kan een elektrische schok, brand of beschadiging veroorzaken.
16. Steek nooit vingers door een opening het apparaat in.
17. Laat een werkend apparaat nooit zonder toezicht achter maar schakel het apparaat éérst uit en neem vervolgens de stekker uit het stopcontact.
18. Altijd stekker uit het stopcontact als dit apparaat niet in gebruik is! Pak de stekker daartoe in de hand; trek nooit aan de elektrokabel!
19. De omkasting en de voorzijde van het apparaat worden tijdens het gebruik buitengewoon heet. Raak het apparaat dus niet aan tijdens of kort na het gebruik: dat veroorzaakt brandwonden! Let erop dat bijv. de wind of een andere omgevingsfactor geen brandbare materialen in de buurt van het apparaat brengt. Denk daarbij aan takken, parasols, tentzeilen, vlaggen, plastic folies enz. Dat kan tot (schroei)shade of brand leiden. Let erop dat zij het apparaat ook niet bedekken of blokkeren.
20. Waarschuwing! Dit apparaat is niet uitgerust met een voorziening om de kamertemperatuur te regelen. Gebruik dit apparaat niet in kleine ruimtes wanneer deze ruimtes worden gebruikt door personen die niet in staat zijn om de ruimte zelfstandig te verlaten, tenzij constant toezicht wordt uitgeoefend.
21. Bedien het apparaat nooit met natte handen.
22. Waarschuwing! Sommige delen van dit apparaat worden erg heet en kunnen brandwonden veroorzaken. Speciale aandacht is nodig als kinderen, kwetsbare personen of huisdieren in de buurt van het apparaat aanwezig zijn. Laat hen nooit alleen achter bij een werkend apparaat.

Wie mag het apparaat gebruiken

1. Kinderen, jonger dan 3 jaar dienen uit de buurt te worden gehouden, tenzij er continu toezicht op hen is.
2. Kinderen tussen de 3 en 8 jaar mogen het apparaat uitsluitend aan- of uitschakelen als het apparaat op zijn normale werkplek is opgesteld of is geïnstalleerd en wanneer er toezicht op hen wordt gehouden of wanneer zij instructies hebben ontvangen aangaande het op veilige wijze gebruiken van het apparaat en begrijpen welke gevaren eraan verbonden zijn. Kinderen tussen de 3 en 8 jaar mogen niet de stekker in het stopcontact steken, niet het apparaat regelen of reinigen en er geen gebruikersonderhoud aan uitvoeren.

3. Dit apparaat kan door kinderen vanaf 8 jaar en ouder en personen met verminderde fysieke, zintuiglijke of geestelijke vaardigheden of gebrek aan ervaring en kennis worden gebruikt wanneer er toezicht op hen wordt gehouden of wanneer zij instructies hebben ontvangen aangaande het op veilige wijze gebruiken van het apparaat en begrijpen welke gevaren eraan verbonden zijn.
4. Kinderen mogen het apparaat niet zonder toezicht reinigen en onderhouden.
5. Kinderen mogen niet met het apparaat spelen.

Waarschuwingen onderhoud

1. Breng nooit wijzigingen aan op het apparaat, de elektrokabel of de stekker.
2. Houd het apparaat schoon. Stof, vuil en/of aanslag in uw apparaat is een veelvoorkomende reden voor oververhitting. Zorg ervoor dat dergelijke neerslag regelmatig wordt verwijderd.
3. Dompel het apparaat nooit onder water om het schoon te maken.
4. Schakel altijd het apparaat uit, neem de stekker uit het stopcontact en laat het apparaat eerst afkoelen wanneer u:
 - het apparaat wilt schoonmaken.
 - gebruikersonderhoud aan het apparaat wilt uitvoeren.
 - het apparaat aanraakt of verplaatst.
5. Stel het apparaat niet in werking wanneer u beschadigingen constateert aan apparaat, elektrokabel of stekker, of wanneer het slecht functioneert, ongebruikelijke geluiden maakt, iets ruikt of rook ziet, is gevallen of op andere wijze een storing vertoont. Verwijder onmiddellijk de stekker uit het stopcontact. Breng het complete apparaat terug naar uw leverancier of een erkend elektricien voor controle en/of reparatie. Vraag altijd om originele onderdelen.
6. Het apparaat mag uitsluitend worden geopend en/of gerepareerd door daartoe bevoegde en gekwalificeerde personen. Voer zelf geen reparaties uit aan het apparaat, dat kan gevaarlijk zijn! Reparaties, uitgevoerd door onbevoegden of wijzigingen aan het apparaat doorbreken de stof- en waterdichtheid van het apparaat en doen de garantie en de aansprakelijkheid van de fabrikant vervallen.
7. Als de elektrokabel is beschadigd, moet het worden vervangen door de fabrikant, diens service medewerker of personen met vergelijkbare kwalificaties om gevaar te voorkomen.

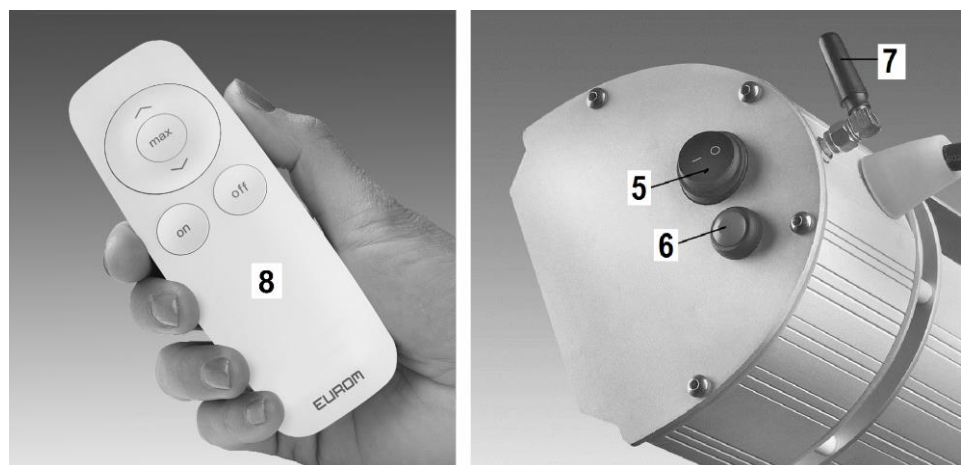
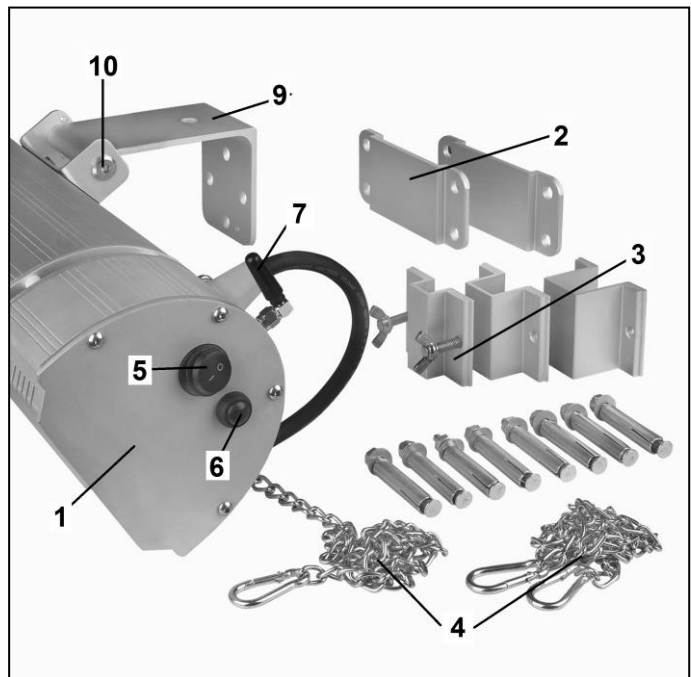
Afwijkingen van punt 5, 6, 7 kunnen schade, brand en/of persoonlijk letsel veroorzaken. Zij doen de garantie vervallen en leverancier,

importeur en/of fabrikant aanvaarden geen aansprakelijkheid voor de gevolgen.

Beschrijving

De Eurom Golden 2000 Amber Smart infraroodstraler is een terrasstraler met diverse toepassingsmogelijkheden. Door de dubbele isolatie wordt de bovenzijde (d.i. de zijde waar de ophangbeugel bevestigd zit) niet extreem heet. De Eurom Golden 2000 Amber Smart infraroodstraler bestaat uit:

- Straler (1) met ophangbeugel (9), elektrokabel en stekker
- (2) Muursteen (2x) met vleugelmoer (3) voor borging. Gebruik een vleugelmoer van beugelbevestiging.
- (3) Drie beugels (div. maten) voor ophanging aan tentframe, parasol o.i.d., met twee vleugelmoeren
- (4) Set kettingen met 2x2 karabijn-haken voor plafondophanging
- Afstandsbediening (8) en bevestigingsmateriaal.



De Eurom Golden 2000 Amber Smart heeft een gescheiden elektrisch gedeelte met het ontvangstpunt voor de afstandsbediening, de resetknop (6), de antenne voor de blue tooth verbinding (7) en een aan/uit-schakelaar (5) op de zijkant.

De Eurom Golden 2000 Amber Smart is uitgevoerd met een kwalitatief zeer hoogwaardige 2000W Golden Amber ULG lamp, die 90% minder licht produceert. De Golden ULG lamp verspreidt, naast de comfortabele 2000W warmte, slechts een natuurlijke, warme, zachtgele gloed. De lamp heeft een verwachte levensduur van

8000 branduren, zodat hij onder normale omstandigheden niet vervangen hoeft te worden. Zeer intensief gebruik kan tot snellere veroudering leiden en natuurlijk zou de lamp door een ongeval kunnen breken. Wend u in dat geval tot uw leverancier of een erkend elektricien. De lamp heeft namelijk een speciale aansluiting en mag niet door onbevoegden worden verwijderd of vervangen.

Installatie

Bevestig voor installatie eerst de ophangbeugel (9) aan de straler. Draai daartoe met de inbussleutel de eerste inbusschroef (10) los en trek de pen met de andere schroef uit het schroefgat. Plaats de ophangbeugel (9) tussen de beide schroefgaten zoals op de afbeelding. Duw de pen met de tweede schroef terug door de schroefgaten en de ophangbeugel. Plaats de eerste inbusschroef ook terug en draai hem met de inbussleutel stevig vast.

De Eurom Golden 2000 Amber Smart kan op 3 manieren worden geïnstalleerd:

- Ophangen aan een muur (of evt. plafond) d.m.v. de muursteen
- Ophangen aan een frame (parasol, tent o.i.d.) d.m.v. beugel
- Ophangen aan een plafond d.m.v. kettingen

Verwijder voor de installatie al het verpakkingsmateriaal (incl. het schokdempende materiaal rond de lamp) en controleer het apparaat, de elektrokabel en de stekker op tekenen van beschadiging.

Kies zorgvuldig de juiste plaats om uw infraroodstraler te installeren.

Controleer voor bevestiging of de minimum veiligheidsafstanden tot de omgeving op de gekozen plaats worden gerespecteerd:

Minimumafstand laagste punt straler – vloer: 1,8 meter

Minimumafstand straler – bestraald object: 1 meter

Minimumafstand bovenzijde* straler – onbrandbaar plafond: 0,2 meter

Minimumafstand bovenzijde* straler – tentzeil, parasol enz.: 0,5 meter

Minimumafstand zijkant straler – wanden, obstakels, objecten: 0,5 meter

* De bovenzijde van de straler is de zijde waar de ophangbeugel op bevestigd zit.

Als u het apparaat buiten ophangt, let er dan op dat hij niet in de volle wind hangt.

1. Ophangen aan muur (of evt. plafond) d.m.v. de muursteen

Het apparaat dient bij voorkeur op een onbrandbare ondergrond te worden gemonteerd. Die ondergrond dient verder trillingvrij te zijn, volkomen vertikaal te staan en stevig genoeg te zijn om het apparaat langdurig probleemloos te dragen. Controleer of het bijgeleverde bevestigingsmateriaal (schroeven en pluggen) passend is, sterk genoeg en geschikt voor de ondergrond. Het bijgeleverde materiaal is afgestemd op een bakstenen muur; voor een andere ondergrond dient u zich door een vakhandelaar te laten adviseren voor passend materiaal.

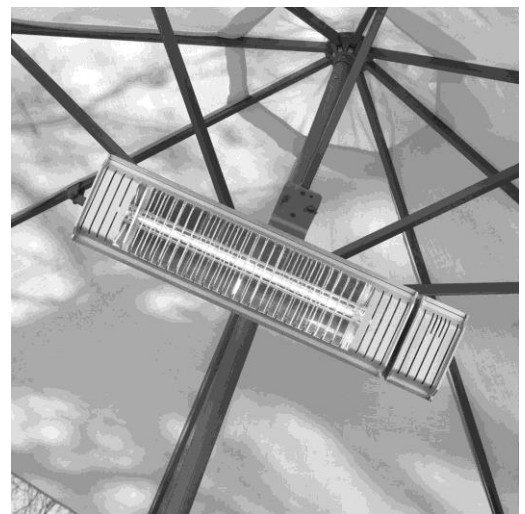


- Bevestig nu de muursteen met de vier meegeleverde keilbouten volkomen horizontaal op de wand, zie afb.
- Hang de terrasstraler met de ophangbeugel in de muursteen, zie afb. Schuif de beugel zo ver mogelijk door de muursteen; het kleine gat in de steun komt onder de muursteen uit. Borg de terrasstraler door de bijgeleverde korte vleugelmoer zo ver mogelijk in het kleine gat van de ophangbeugel te draaien.



2. Ophangen aan een frame (parasol, tent o.i.d.) d.m.v. beugel

- Stel vast dat het frame, waaraan u de terrasstraler wilt ophangen, sterk genoeg is om de terrasstraler veilig langdurig te dragen.
- Kies welke van de drie meegeleverde beugels geschikt is voor het frame; u dient te kiezen voor de kleinst mogelijke optie.
- Schuif de beugel om het frame, plaats de terrasstraler ertegen en draai beugel op ophangbeugel vast met 2 vleugelmoeren (zie afb.).



3. Ophangen aan een plafond d.m.v. kettingen

- Kies 2 ophangpunten in het plafond, 40 cm uit elkaar. Stel vast dat plafond en bevestigingsmateriaal sterk genoeg en geschikt zijn om de heater langdurig te dragen.
- Bevestig ophangogen in het plafond (niet meegeleverd).
- Haak de kettingen met de ene zijde aan de ophangpunten van de straler dmv. de karabijnhaak. De karabijnhaken aan de andere zijde van de ketting haakt u in de ophangogen in het plafond. Door de ketting door het ophangoog te trekken en de tweede karabijnhaak vast te zetten aan de ketting, kunt u de straler eventueel wat hoger hangen. Evt. kunt u de ketting ook om een horizontale balk of stang slaan (zie afb.). Neem wel altijd de minimumafstanden tot plafond, vloer, wanden en objecten in acht en zorg ervoor dat de straler goed horizontaal hangt!



Voor alle opties geldt

- Hoe u de Golden 2000 Amber Smart ook installeert, leid de elektrokabel altijd direct uit de buurt van de straler. Die mag niet heet worden!
- Stel de gewenste straalhoek van het apparaat in. Dat kan door met de inbussleutel de beide inbusschroeven iets los te draaien. Draai ze na het instellen weer stevig vast! De straler kan ongeveer 90° draaien: bij muurbevestiging van 30° schuin naar boven tot ongeveer 60° naar beneden gericht. Let er bij het richten op dat de straler zijn hitte niet van te korte afstand op brandbare materialen richt!
- Draai nu alle schroeven nogmaals stevig vast en controleer of het apparaat onwrikbaar vast zit. Uw infraroodstraler is nu klaar voor gebruik.
- De Eurom Golden 2000 Amber Smart dient voor de persoonlijke veiligheid te worden aangesloten op een elektrische installatie, die is beveiligd d.m.v. een aardlekschakelaar van max. 30 mAmp.

Onder bepaalde omstandigheden kan het aantrekkelijk zijn de straler vast aan te sluiten op het elektriciteitsnet en hem met een schakelaar te bedienen. Om de veiligheid en de stof- en waterdichtheid van de Eurom Golden 2000 Amber Smart te garanderen, dient een dergelijke aansluiting door een erkend elektricien te worden uitgevoerd.

Gebruik

Controleer voor elk gebruik:

- of het apparaat geen tekenen van beschadiging vertoont.
- of het apparaat nog stevig bevestigd zit. Wind, regen en zwaartekracht kunnen de bevestiging op den duur loswrikken.
- of zich geen voorwerpen, zeilen, parasols enz. binnen de opgegeven veiligheidsafstand bevinden.
- of het stopcontact dat u wilt gebruiken het juiste voltage afgeeft (220-240V~50Hz) en geaard is.

Wanneer alles in orde is, kunt u de stekker in het stopcontact steken.

De Golden 2000 Amber Smart heeft een afstandsbediening die werkt op 2 batterijen: AAA, 1,5V. Richt de afstandsbediening tijdens het gebruik op het ontvangstpunt van de terrasstraler. Wanneer zich obstakels tussen afstandsbediening en apparaat bevinden, zal deze niet werken!

- Druk de aan/uit-schakelaar (5) op de zijkant van het apparaat op 'I' (aan). Het blauwe lichtje van het ontvangstpunt begint te branden.
- Stel het apparaat in werking door op de 'on'-knop van de afstandsbediening te drukken. Het apparaat heeft een 'trage start' op 33% vermogen. 4 seconden na inschakeling schakelt het automatisch over op het laatstgebruikte vermogen. Bij het eerste gebruikschakelt het na 4 seconden over op 100% vermogen.



- Met de \wedge -pijl schakelt u over op een hoger verwarmingsniveau
- Met de V-pijl schakelt u naar een lager verwarmingsniveau.
- Door op de MAX-knop te drukken schakelt u direct naar het hoogste verwarmingsniveau.
- Om het apparaat te stoppen drukt u éérst op de 'off'-knop van de afstandsbediening. Daarna schakelt u het uit door de aan/uitschakelaar (5) op 'O' (uit) te zetten. Neem tenslotte de stekker uit het stopcontact. Geeft de straler tijd om af te koelen.

Waarschuwing!

- Wanneer u het apparaat alleen met de afstandsbediening (of met de app) uitschakelt, blijft het 'stand-by' staan. Schakel het apparaat dus altijd uit met zowel de afstandsbediening (c.q. app) als de aan/uit-schakelaar en neem de stekker uit het stopcontact!
- Verwijder de batterijen buiten het seizoen, dat verlengt de levensduur van de afstandsbediening!
- Wanneer u het apparaat voor de eerste keer (of na langere tijd opnieuw) gebruikt, dient u het apparaat de eerste 10 tot 15 minuten nauwkeurig te observeren om er zeker van te zijn dat het probleemloos werkt.

De resetknop

De resetknop gebruikt u in de drie onderstaande situaties:

- Om zonder afstandsbediening het apparaat te bedienen. Elke keer dat u kort op de resetknop drukt, wisselt het vermogen van: uit > 2000 W > 1320 W > 660 W > uit.
- Om zonder afstandsbediening het apparaat weer in te schakelen nadat de schokbeveiliging het heeft uitgeschakeld (zie: Schokbeveiliging).
- Om het wachtwoord voor de app-bediening in te stellen of te wijzigen.

Bediening met Bluetooth en Eurom Heating App

Met de app kunt u: - Het apparaat op afstand in- en uitschakelen - De afgegeven warmte traploos regelen van 0 tot 100% - Een timer instellen die het apparaat automatisch uitschakelt – meerdere apparaten afzonderlijke instellen.

1. Open de APP Store of Google Play op uw smartphone en zoek naar de app met de naam: Eurom Heating.
2. Download de Eurom Heating App.
3. Zorg ervoor dat in de instellingen van uw smartphone Bluetooth is ingeschakeld.
4. Schakel de terrasverwarmer aan met de aan/uit knop boven op de verwarmingskop.
5. Druk eenmaal kort op de resetknop (boven op de verwarmingskop) om het apparaat in te schakelen.
6. Open vervolgens de Eurom Heating App op uw smartphone.
7. Om uw terrasverwarmer in verbinding te brengen met de App dient u de volgende stappen te nemen:
 - Selecteer in het beginscherm de 'button' links onderin (Fig. 1)
 - Voor inschakeling van het apparaat schuif het balkje naar rechts (Fig. 2)

- Bij gebruik voor de eerste keer zal er om een password worden gevraagd het standaard ingestelde wachtwoord is: 12345678 (Fig. 3). Wanneer het wachtwoord niet wordt geaccepteerd kunt u het wachtwoord resetten naar het standaard wachtwoord door 5 seconden op de resetknop te drukken.

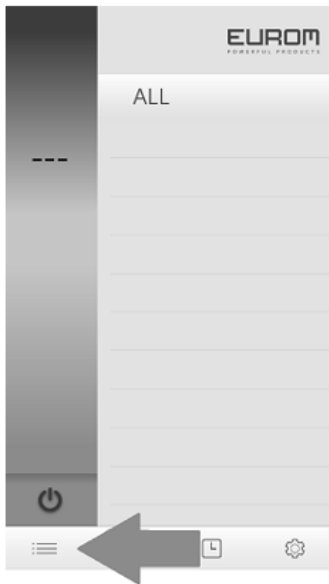


Figure 1

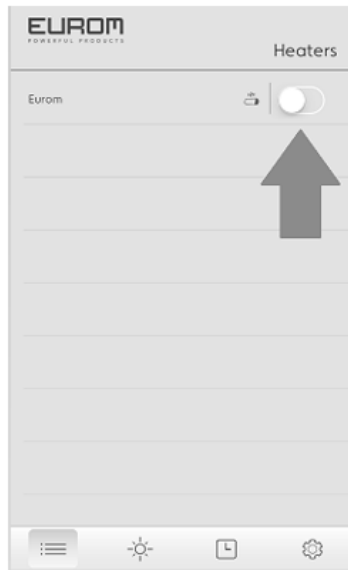


Figure 2

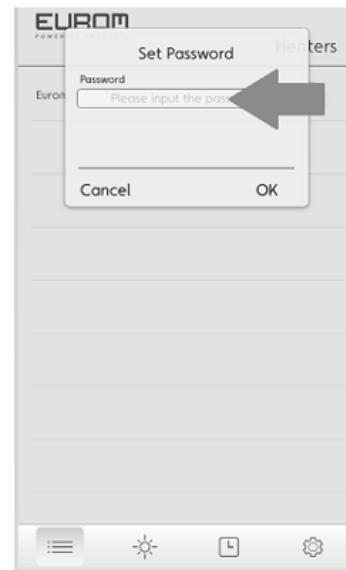


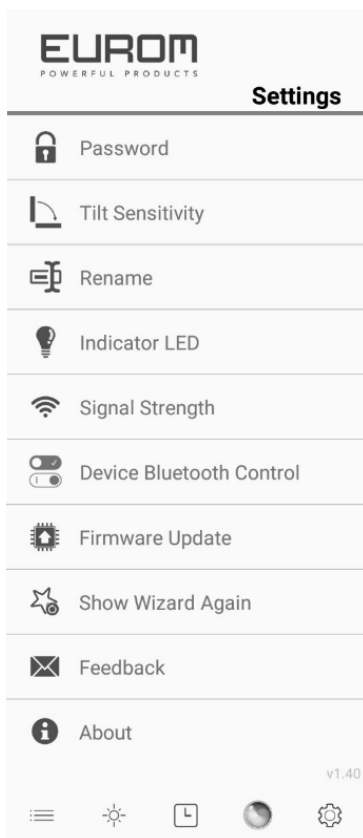
Figure 3

- Uw terrasverwarmer is nu verbonden met de App en klaar voor gebruik
8. Bediening van de App:
- Voor het instellen van het warmtevermogen klikt u eenmaal op het zonnetje onderin
 - Vervolgens wordt het scherm van Fig. 4 getoond:



Figure 4

- Selecteer de Eurom Terrasverwarmer en via de verticale balk links in het scherm kunt u de variabele warmte instellen
- Diverse instellingen: In het beginscherm kunt u met het radertje rechts onderin diverse instellingen wijzigen



Password:	Wijzig het password / wachtwoord
Tilt sensitivity: Rename:	Werkt niet Wijzig/personaliseer de naam van de terrasverwarmer
Indicator LED: Signal Strength:	Werkt niet Controleer de Bluetooth signaalsterkte
Device Bluetooth Control: Firmware Update: laatste	Bluetooth besturing controle Update de app naar de
Show Wizard Again:	versie Uitleg van het menu weergeven
About:	Algemene app informatie

- De terrasverwarmer kan slechts door één IOS of Android toestel bediend worden
- Voor bediening via APP dient de meest recente versie van IOS of Android gedownload te zijn
- Waarschuwing!
Wanneer u het apparaat alleen met de afstandsbediening (of met de APP) uitschakelt, blijft het 'stand-by' staan. Schakel het apparaat dus altijd uit met zowel de afstandsbediening (c.q. APP) als de aan/uit-schakelaar en neem de stekker uit het stopcontact!
Wanneer de APP buiten het Bluetooth bereik komt zal de verbinding met het apparaat verbroken worden. De Terrasverwarmer zal echter wel blijven branden en de ingestelde instellingen zullen bewaard blijven. Schakel het apparaat daarom altijd handmatig uit via de schakelaar aan de zijkant en laat het nooit onbeheerd achter.

Opmerking 1

Wanneer u de terrasverwarmer voor de eerste keer of na langere tijd opnieuw gebruikt observeer de terrasverwarmer de eerste 10 tot 15 minuten om er zeker van te zijn dat de terrasverwarmer probleemloos werkt.

Opmerking 2

Wanneer u de terrasverwarmer alleen met de afstandsbediening of met Bluetooth uitschakelt blijft de terrasverwarmer 'stand-by' staan. Schakel de terrasverwarmer dus altijd uit met zowel de afstandsbediening/Bluetooth als de aan/uit schakelaar en neem altijd de stekker uit het stopcontact.

Schokbeveiliging

De Eurom Golden 2000 Amber Smart heeft de mogelijkheid een schokbeveiliging te activeren, die het apparaat uitschakelt wanneer het een schok ondergaat. De schokbeveiliging kan met de app worden geactiveerd en de schokgevoeligheid kan vervolgens traploos worden ingesteld. Af fabriek staat de schokbeveiliging uitgeschakeld. Is de schokbeveiliging eenmaal geactiveerd, dan werkt hij ook bij afstands- of handbediening. Als de schokbeveiliging het apparaat heeft uitgeschakeld knippert het rode lichtje van het ontvangspunt. Controleer of het apparaat geen beschadiging heeft opgelopen. Is alles in orde, dan kunt u het apparaat weer inschakelen door:

- Het apparaat met de afstandsbediening uit- (off) en vervolgens weer in (on) te schakelen
- Het apparaat met de aan/uitschakelaar uit- en weer in te schakelen, en vervolgens met de resetknop het gewenste vermogen in te stellen (handbediening)
- Het apparaat met de app uit- en weer in te schakelen

Schoonmaak - onderhoud – service

Schoonmaak

Dit apparaat bestaat uit een stevige en onderhoudsvrije aluminium omkasting met een beschermingsgril voor de lamp. Voordat u de buitenzijde schoonmaakt altijd de stekker uit het stopcontact nemen en de lamp laten afkoelen. Neem het apparaat af met een schone, zachte, niet-pluizende doek of een zachte borstel. Gebruik geen agressieve schoonmaakmiddelen, schuursponsjes of –borstels en geen chemische reinigingsmiddelen; dat kan het materiaal beschadigen. Gebruik ook nooit brandbare schoonmaakmiddelen als wasbenzine of spiritus. Laat het apparaat goed drogen voordat u het weer in gebruik neemt. Dompel stekker, elektrokabel of welk deel van het apparaat dan ook nooit in water of enige andere vloeistof. Dat kan tot een elektrische schok leiden!

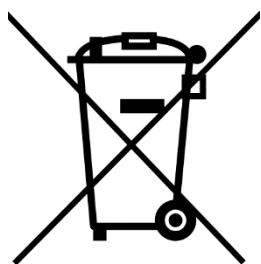
Onderhoud

In de Eurom Golden 2000 Amber Smart infraroodstraler bevinden zich geen delen die onderhoud behoeven of door de gebruiker vervangen/gerepareerd kunnen worden. Het apparaat is zeer goed afgedicht (IP65, spuitwaterdicht) en mag dan ook niet door onbevoegden worden geopend.

Service

Eventuele reparaties moeten door daarvoor opgeleide specialisten (leverancier of erkend elektricien) worden uitgevoerd om de veiligheid te waarborgen. Schade en storingen ten gevolge van zelfuitgevoerde reparaties of wijzigingen in het apparaat, ongelukken, misbruik, nalatigheid, onjuist/onvoldoende onderhoud doen de garantie vervallen. De fabrikant is voortdurend bezig zijn producten te verbeteren. Hij behoudt zich dan ook het recht voor zonder kennisgeving veranderingen in product of documentatie aan te brengen.

Verwijdering



Binnen de EU betekent dit symbool dat dit product niet met het normale huishoudelijke afval mag worden afgevoerd. Afgedankte apparaten bevatten waardevolle materialen die hergebruikt kunnen en moeten worden, om het milieu en de gezondheid niet te schaden door ongereguleerde afvalinzameling. Breng afgedankte apparatuur daarom naar een daarvoor aangewezen inzamelpunt of wend u tot het bedrijf waar u het apparaat gekocht hebt. Zij kunnen er voor zorgen dat zoveel mogelijk onderdelen van het apparaat hergebruikt worden.

CE-verklaring

Zie pagina 135.

Thank you

Thank you very much for choosing for a EUROM device. You have made a good choice! We hope you will be satisfied about its functioning.

To get maximum profit from your product, it is important to read this manual attentive and totally before use, and to understand what is written. Read especially the safety instructions: they are there to protect you and your environment.

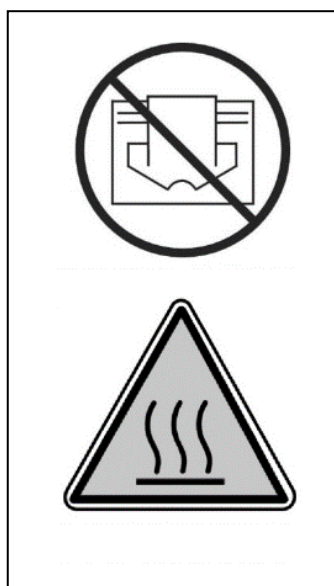
Keep the manual in a safe place for future reference. Store also the package: that is the best protection for your product in times of no-use. And if you at any time pass the appliance on, pass on the manual and package too.

We wish you a lot of fun with the Golden Amber Smart!

Eurom
Kokosstraat 20
8281 JC Genemuiden (NL)
info@eurom.nl
www.eurom.nl

This manual has been compiled with the utmost care. Nevertheless, we reserve the right to optimize this manual at any time and to adjust it technically. The image used may differ.

Explanation of symbols



To prevent overheating: Do not cover the device!

Be careful: hot surface!

Introduction

Your Eurom Golden 2000 Amber Smart infra red heater warms up not primarily the air in the room, but all objects before the heater. By means of that your infra red heater is effective and very qualified to be used in the open air as well.

The Eurom Golden 2000 Amber Smart has some serious pré's:

- high degree of water tightness (totally dust- and watertight, IP65)
- the special 2000W Golden Amber ULG lamp: a superior lamp that emits more heat but less light and has an expected lifecycle of 8,000 hours. Under normal circumstances it will not be necessary to change the lamp.

Under normal circumstances it will not be necessary to change the lamp.

Use the infra red heater for the objective for which it is made: to heat a room or terrace. Don't hang p.e. wet textile over the lamp to dry, but always notice the minimum distances to the equipment.

Specifications

Voltage	220/240V~50Hz
Capacity	2000 W
IPprotection	IP65
Remote control	+
App control	+
Dimmer positions	6 (stepless with app)
Dimensions	18 x 56,5 x 13,5 cm
Weight	3,3 kg

Beware! Your patio heater will briefly decrease its peak current when it is switched on.

In some cases this can be too much for commonly used 16A-B installation machines in the meter cupboard, with the result that the installation machine switches off the relevant power group. To have an installation machine collect the peak current, you can have the 16A-B installation machine replaced by a 16A-C (or D) installation machine. They are slower and switch off the relevant power group less quickly and thus absorb the peak current better.

With the classic porcelain fuses (stopping) in your meter cupboard, this problem is less likely to occur; if it does happen, replace the fuse with a "slower" version.

If necessary, have a separate group installed for your patio heater. Then you do not have to take into account other equipment connected to the same group and the problem is unlikely to occur.

Important safetywarnings

General safety warnings

1. Use the terrace heater only for the purpose for which it is designed: heating a terrace, garden or other outdoor domestic spaces and NOT for heating indoor spaces, outdoor non-domestic spaces or for drying textile and/or other materials.

2. Carefully read this entire manual before using and/or installing this appliance. Keep the manual in order to be able to consult it in the future and possibly to pass it on to other people.
3. Check this new appliance before you use it (including cable and plug) for any visible damage. Do NOT use a damaged appliance, but bring it to your supplier for replacement.
4. Improper use and/or installation entail risks of electric shocks and/or fire.

Warnings for installation and positioning

1. Use the terrace heater only outdoors or in a very large open space. Keep all flammable objects, such as tent cloths, parasols, branches, furniture/garden furniture, curtains, paper, etc. away from the appliance (minimum 1 metre, also when they are windblown!). Always take care of good ventilation!
2. Observe the following minimum distances when installing the appliance:
Minimum distance from the ceiling /roof: 20 cm
Minimum distance to the tent canvas/umbrella etc.: 50 cm
Minimum free distance at the front side: 100 cm
Minimum distance to the sidewalls: 50 cm
Minimum distance to the floor: 180 cm
3. The ceiling and wall that are used for mounting the appliance must be made from non-combustible or hardly combustible material. In any case, they should withstand a temperature of minimum 150°C without starting to singe, melt, deform or ignite. Check regularly whether the wall and ceiling do not become overheated, because this poses risks!
4. Some parts of the appliance become extremely hot or the protective grids do not provide sufficient protection. For safety reasons, the lowest point of the appliance must always be at a distance of 180 cm from the ground.
5. The air around the appliance should be able to circulate freely. Therefore, do NOT place it too closely to large objects. The minimum distances between large objects and the top, sides and bottom of the appliance are equal to the aforementioned distances to ceiling/roof, front side, sidewalls and floor.
6. The terrace heater is intended only for domestic use. Therefore, do NOT use it on construction sites, in greenhouses, sheds, stables, etc., even if these are largely open spaces. Usually, these spaces contain too many flammable substances.

7. Do NOT use this terrace heater for sauna heating, room heating, and heating of a kennel or another location in which there are animals.
8. If you use the appliance outdoors, it should be connected to a suitable, waterproof and earthed socket. All electrical connections must stay dry under all circumstances. The manufacturer, importer and supplier are not liable for incorrect connections!
9. Do NOT use this appliance before it is completely installed as described in the manual. NEVER use the appliance when it stands upright, leans or similar. Do NOT insert the plug into the wall socket before the appliance is correctly installed in its final place.
10. Do NOT place the appliance above a faucet, another source of water, etc. or within a distance of 1 metre from these objects. Do NOT install it in a humid environment, such as bathrooms, laundry rooms or similar indoor places. Be careful with water regardless of the fact that the appliance is spray-proof. Make sure that the appliance cannot fall into water and do NOT expose it to hard or brutal waterjets. Do NOT operate or touch it with wet hands. Install the appliance in such a manner that nobody can operate or touch it from a bathtub, shower or swimming pool.
11. Use the appliance only when it is firmly mounted. Make sure that you always use fasteners suitable for the substrate and if necessary, consult an expert.
12. If this appliance will be connected directly to the cabling of your electricity installation, an authorised specialist should install it while taking into account the applicable legislation, regulations and instructions.
13. Do NOT place the appliance near, under or pointing towards a socket and do NOT place it near open fire or heat sources.
14. Do NOT use the appliance near or pointing towards furniture/garden furniture, parasols, tent cloths, branches, flags, paper, clothing and other flammable objects. Maintain at least 1 metre distance between these objects and the appliance!
15. The inside of the appliance contains hot and/or glowing and sparking parts. Therefore, do NOT use the appliance in spaces for storing combustible liquids and/or gases such as fuels and paint. Do NOT use the appliance in locations where there is a risk of fire, such as near gas tanks, gas pipes or spray cans. That entails the risk of explosion or fire!

16. When selecting a place for the appliance, take into account that this place cannot be reached / accessed by children.

Warnings regarding use

1. Do NOT use additions/accessories in/on the appliance that are not recommended or supplied by the manufacturer.
2. Use the appliance only for the purpose for which it is designed and only in a manner as described in the user manual.
3. **Some parts of this appliance become extremely hot and can cause burns. Special attention is needed when children, vulnerable persons or pets are near the appliance. NEVER leave them alone if the appliance is operating!**
4. Make sure that the infrared heater is always pointing down and NEVER towards the ceiling to prevent overheating the ceiling!
5. NEVER cover or block the appliance, which causes overheating and entails the risk of fire. NEVER hang or put objects such as clothing, blankets, pillows, etc. on the appliance. Always observe a minimum distance of 1 metre between the appliance and flammable materials. To prevent fire, ventilation openings must not be blocked. NEVER use the appliance for drying clothing and NEVER put something on it. Nothing may lean against the appliance!
6. Warning! NEVER leave an operating appliance without supervision. Do NOT put the appliance automatically into operation by means of a timer or any other device that switched on the appliance automatically. Always check that the appliance stands in safe conditions before using it! Do NOT use the appliance by means of a voltage regulator such as a dimmer or something similar; that is also dangerous!
7. Connection voltage and frequency stated on the appliance should correspond with the voltage and frequency of the wall socket that you are using. The wall socket must have an earth connection and the electrical installation should be protected using a 30mA residual-current circuit breaker. At all times, the wall socket used should be easily accessible in order to be able to remove the plug from the socket in case of an emergency.
8. To prevent overloading and blown fuses, other devices may not be connected to the same wall socket as the socket to which the appliance is connected.
9. Completely unwind the electric cable of the appliance before inserting the plug into the wall socket and ensure that the cable does not touch the hot parts of the appliance anywhere or can

become hot in another manner. Do not put the electric cable under carpets, mats, runners, etc. and keep the cable out of the walkway. Make sure that no one steps on it and that garden furniture/furniture is not put onto it. Do not lead the cable around sharp corners and do not wind it too tightly after using it! Prevent the cable from making contact with oil, solvents and sharp objects. Regularly check the cable for damage. Do not twist or bend the electric cable or wind it around the appliance; these things can damage the insulation!

10. It is recommended not to use an extension cable, because that can cause overheating and fire. If using an extension cable is unavoidable, ensure that you use an undamaged and approved earthed extension cable with a minimum diameter of 3x2,5 mm² and a minimally allowed power of 2500 Watt. Always unwind the extension cable completely to prevent overheating.
11. Connect the appliance only to a fixed wall socket. Do NOT use a junction box, power strip, etc.
12. The plug can feel lukewarm while the appliance is operating. This is normal, but if the plug gets very hot, then there is something wrong with the wall socket. Please contact your electrician.
13. Always switch off the appliance initially using the main switch and subsequently, remove the plug from the wall socket. NEVER switch off the appliance by removing the plug!
14. NEVER pull the electric cable to remove the plug from the wall socket or to move the appliance.
15. Prevent any strange objects from penetrating the radiation/ventilation openings. This can cause an electric shock, fire or damage.
16. NEVER stick fingers into the appliance through an opening.
17. NEVER leave an operating appliance without supervision; first, switch off the appliance and subsequently, remove the plug from the wall socket.
18. Always remove the plug from the wall socket, when the appliance is not operated. For this purpose, grasp the plug; NEVER pull the electric cable!
19. The housing and the front side of the appliance become extremely hot during its operation. Therefore, do NOT touch the appliance during or shortly after its operation: that causes burns! Pay attention that wind or other environmental factors do not bring flammable materials, such as branches, parasols, tent cloths, flags,

plastic foils, etc., in the vicinity of the appliance. This can cause damage/singe damage or fire. Pay attention that these objects/materials do not cover or block the appliance.

20. Warning! This appliance is not equipped with a device to regulate room temperature. Do NOT use this appliance in small rooms, when these are used by persons that are not able to leave these rooms independently, unless there is continuous supervision.
21. NEVER operate the appliance with wet hands.
22. Warning! Some parts of this appliance become extremely hot and can cause burns. Special attention is needed when children, vulnerable persons or pets are near the appliance. NEVER leave them alone in case the appliance is operating!

Who is allowed to use the appliance?

1. Children, who are younger than 3 years old, should be kept away of the appliance, unless there is supervision.
2. Children between the ages of 3 and 8 are only allowed to switch the appliance on or off, if it is placed or installed in its normal workplace and if there is supervision or if they have received instructions for using the appliance safely and understand which risks are related to using it.
3. Children between the ages of 3 and 8 are NOT allowed to insert the plug into the wall socket, regulate or clean the appliance and carry out maintenance.
4. This appliance can be used by children, who are over the age of 8, and by persons with reduced physical, sensory or mental skills or lack experience and knowledge, if there is supervision or if they have received instructions for using the appliance safely and understand which risks are related to using it.
5. Children are not allowed to clean and maintain the appliance without supervision.
6. Children are not allowed to play with the appliance.

Warnings regarding maintenance

1. NEVER change anything in the appliance, electric cable or plug.
2. Keep the appliance clean, because dust, dirt and/or sediment is often the reason for overheating. Make sure that such sediment is removed regularly.
3. NEVER submerge the appliance in water to clean it.
4. Always switch off the appliance, remove the plug from the wall socket and let the appliance cool down, when you:
 - Want to clean the appliance.

- Want to carry out maintenance.
 - Want to touch or move the appliance.
5. Do NOT put the appliance into operation, if you observe damage to the appliance, electric cable or plug, or if it operates poorly, makes unusual noise, has fallen or if you smell something, see smoke or observe some other fault. Remove the plug from the wall socket immediately. Return the entire appliance to your supplier or a qualified electrician for a check and/or repair. Always demand original spare parts.
 6. Only authorised and qualified persons are allowed to open and/or repair the appliance. Do not repair the appliance yourself; that can be dangerous! Repairs by unauthorised persons or changes to the appliance breach the water and dust tightness of the appliance and cause the warranty and liability of the manufacturer to be cancelled.
 7. If the electric cable is damaged, it should be replaced by the manufacturer or its service employee or persons with similar qualifications to prevent risks.

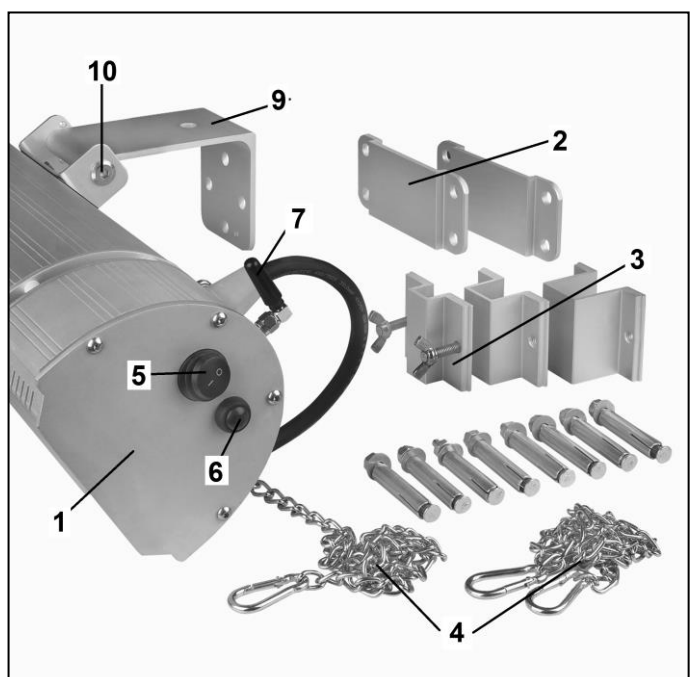
Deviations of points 5, 6, and/or 7 can cause damage, fire and/or personal injury. This cancels the warranty and the manufacturer, importer and/or supplier do not accept any liability for the consequences.

Description

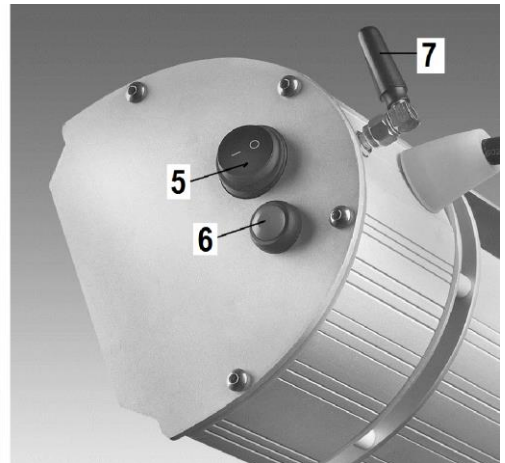
The Eurom Golden 2000 Amber Smart infrared heater is a terrace heater with various application options. Double insulation prevents the top (where the suspension bracket is located) from becoming extremely hot.

The Eurom Golden 2000 Amber Smart infrared heater consists of:

- (1) Heater with suspension bracket (9), electrical cable and plug
- (2) Wall bracket (2x) with wing nut (3x) for fastening. Use a wing nut for securing the bracket.



- (3) Three brackets (various sizes) for suspension to tent frame, parasol or similar item, with two wing nuts
- A set of chains with 2x2 karabiner hooks for ceiling suspension
- (8) The remote control and fastening material.



The Eurom Golden 2000 Amber Smart has a separated electrical part with the receiving point for the remote control, a reset button (6), an antennae for the blue tooth connection (7) and an on / off switch (5) on the side.

The Eurom Golden 2000 Amber Smart is equipped with a top quality 2000W Golden Amber ULG lamp that produces 90% less light. Alongside the comfortable 2000W heat, the Golden ULG lamp also emits a natural, warm, subtle glow. The lamp has an expected life of 8,000 hours; under normal circumstances, it should not have to be replaced. Very intensive use can lead to precocious aging of the lamp and of course an accident can break it. In that case, contact your dealer or a qualified electrician. The lamp has a special connection and it is not allowed to not-qualified people to remove or change it.

Installation

Before installing, secure the hanging bracket (9) to the heater. Using the Allen key, undo the Allen screw (10) and pull the pin with the other screw out of the hole. Place the hanging bracket (9) between both holes as indicated on the diagram. Push the pin with the second screw back through the holes and the hanging bracket. Then place the first Allen screw back and turn to secure using the Allen key.

The Eurom Golden 2000 Amber Smart can be installed in three ways:

- Suspension from a wall (or possibly ceiling) by means of a wall bracket
- Suspension from a frame (parasol, tent or similar item) by means of a bracket
- Suspension from a ceiling by means of chains

Remove all package material (including the shock absorbing material around the bulb) before installing the heater and check the appliance, supply cord and the plug for signs of damage.

Carefully choose the right place to install your heater.

Before fastening, check that the minimum safe distances between the surroundings and the chosen location are respected:

Minimum distance lowest point of heater – floor: 1,8 metres

Minimum distance heater – heated object: 1 metre

Minimum distance top* heater – fire-resistant ceiling: 0.2 metres

Minimum distance top* heater – tent tarpaulin, parasol etc.: 0.5 metres

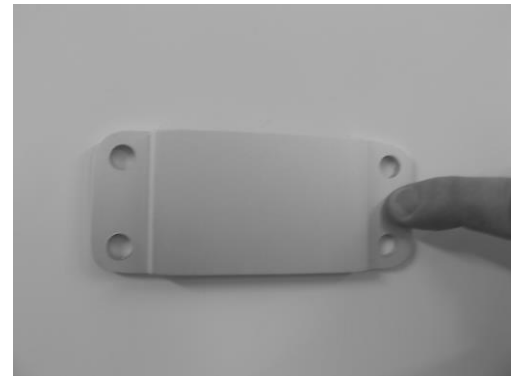
Minimum distance side heater – walls, obstacles, objects: 0.5 metres

* The top of the heater is the side where the suspension bracket is attached.

If you suspend the device outside, ensure that it is protected from the wind.

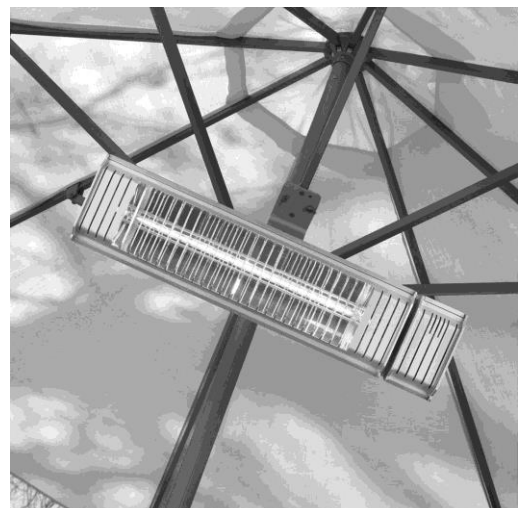
1. Suspension from a wall (or possibly ceiling) by means of the wall bracket

- The appliance has to be mounted preferably on an incombustible foundation. That foundation has to be vibrationfree, exact vertical and stable enough for lastingly holding the appliance free of problems. Check or the provided dowels and screws are suitable, strong enough and qualified for the foundation. The material provided is identified for a brick wall; for another foundation please ask the specialist for suitable material.
- Fix the mounting bracket totally horizontal on the wall with the four anchor dowels provided see fig.
- Hang the terrace heater with the suspension bracket in the wall bracket. Refer to the picture. Slide the bracket through the wall bracket as far as possible – the small hole in the bracket protrudes under the wall bracket. Secure that terrace heater by screwing the short wing nut supplied as far as possible into the small hole in the suspension bracket.



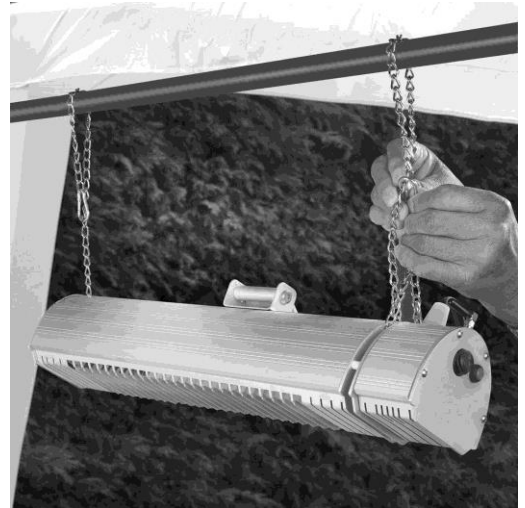
2. Suspension from a frame (parasol, tent or similar item) by means of a bracket

- Ascertain that the frame from which you wish to suspend the terrace heater is strong enough to take the weight of the terrace heater for an extended period of time.
- Choose which of the three supplied brackets is suitable for the frame. You must choose the smallest possible option.
- Slide the bracket around the frame, place the terrace heater against it and screw the bracket to the suspension bracket with 2 wing nuts (see picture).



3. Suspension from a ceiling by means of chains

- Choose 2 suspension points in the ceiling, 40 cm apart. Ascertain that the ceiling and fastening materials are strong enough and suitable to take the weight of the heater for an extended period of time.
- Fasten the suspension eyes to the ceiling (not supplied).
- Hook one end of the chains onto suspension points of the heater by means of the karabiner hook. You hook the karabiner hooks at the other end of the chain through the suspension eyes in the ceiling. Pulling the chain through the suspension eye and fastening the second karabiner hook to the chain allows you to raise the suspension height of the heater. You can also wrap the chain around a horizontal beam or rod (see picture).



Please always take account of the minimum distances to the ceiling, floor, walls and objects and make sure the heater is horizontal!

The following applies for all options

- However you install the Golden Amber Smart, always lead the electrical cable directly away from the heater. It may not become hot!
- Adjust the desire radiation angle of the device. Do this by undoing both Allen screws slightly using the Allen key. Make sure you secure them again once you have made the adjustments! The heater can rotate through approximately 90° - with wall fastening from 30° upwards to approximately 60° downwards. When adjusting the angle ensure that the radiator does not radiate heat onto flammable materials from a short distance!
- Fasten all screws another time firmly and check or the heater is firmly mounted. Now your infra red heater is ready for use.
- For personal protection the installation, to which the Eurom Golden 2000 Amber Smart is connected, has to be equipped with an earth fall device (max. 30 mAmp).

Under some circumstances it may be attractive to make a fast connection between the heater and the main supply, and to operate the heater with a switch. Because the Eurom Golden 2000 Amber Smart has a high water tightness (IP65) and for safety reasons, such a connection has to be made by a qualified electrician.

Working

Check for every use:

- or the appliance doesn't show signs of damage.
- or the appliance still is fastened firmly. Mechanical bearing pressure, oscillating duet o wind or rain could lead to loose.
- or there are no objects, canvas, sun screens etc. are inside the safety distances.

- or the socket you want to use gives the correct tension (220-240V~50Hz) and is grounded.

If everything is all right you can insert the plug into the socket.

The Golden 2000 Amber Smart has a remote control that works with two batteries: AAA, 1.5V.

While using, point the remote control to the receiving point of the heater. If there are obstacles between remote control and the heater, it will not work!

- Press the on/off switch (5) on the side of the unit to "I" (on); The blue light on the reception point will go on.
- Set the device into operation by pressing the ON button of the remote control. The device has a 'slow start' at 33% output. 4 seconds after starting, it automatically switches to the most recently used output. On first use, it will switch to 100% output after 4 seconds.
- With the \wedge -arrow, you can switch to a higher heating level
- With the \vee -arrow, you can switch to a lower heating level
- Pressing on the MAX button takes you straight to the highest heating level.
- To stop the unit, first press the 'off' button on the remote control. Then turn it off by pressing the on/off-switch (5) to 'O' (off). Finally, unplug it from the wall outlet. Allow the heater to cool down.



Warning!

- When you turn off the unit using only the remote control (or the app), the 'standby' remains. So turn it off using the remote control (c.q. the app) or the on/off-switch and remove the plug from the socket!
- Remove the batteries out of the season, that will extend the life of the remote control.
- When you use the appliance for the first time (or after a long time again), observe it during the first 10 till 15 minutes to be sure that it works trouble-free.

The reset button

You can use the reset button in three situations (see below):

- To operate the device without the remote control. Every time that you press the reset button (briefly), the output changes from: > 2000 W > 1320 W > 660 W > off.
- To switch the device back on without the remote control, after the shock safeguard has turned it off (see: Shock safeguard).
- To set or change the password for the app control.

Control with Bluetooth and Eurom Heating app

Using the app, you can: remotely switch the device On and Off - continuously regulate the heat output from 0 to 100% - Set a timer to switch off the device automatically - set multiple devices individually.

1. Open the APP Store or Google Play on your smartphone and look for the app called Eurom Heating.
2. Download the Eurom Heating app.
3. Make sure that Bluetooth is switched on in the settings of your smartphone.
4. Switch on the terrace heater using the On/Off button at the top of the heating cap.
5. Briefly press once on the reset button (at the top of the heating cap) to switch on the device.
6. Subsequently, open the Eurom Heating app on your smartphone.
7. To connect your terrace heater to the app, you should take the following steps:
 - Go to the button at the left-hand bottom corner of the Home screen (Fig. 1).
 - Move the bar to the right to switch on the device (Fig. 2).
 - When using the device for the first time, you will be asked to enter a password. The default password is 12345678 (Fig. 3). If the password is not accepted, you can reset the password by pressing the reset button for 5 seconds.



Figure 1

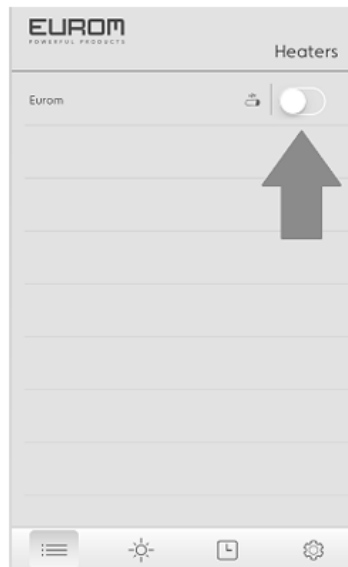


Figure 2

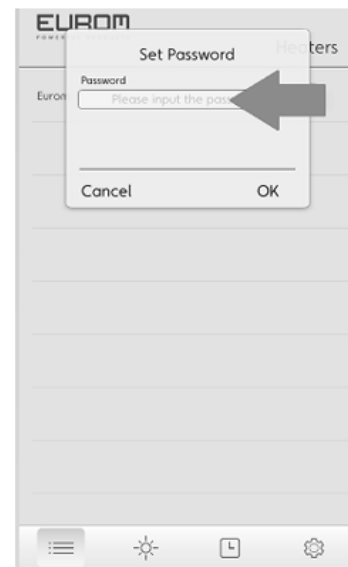


Figure 3

- Now your terrace heater is connected to the app and ready to use.
8. Control of the app:
 - For setting the heat capacity, you click once on the 'sun' icon at the bottom of the screen.
 - Subsequently, the screen (Fig. 4) is shown:

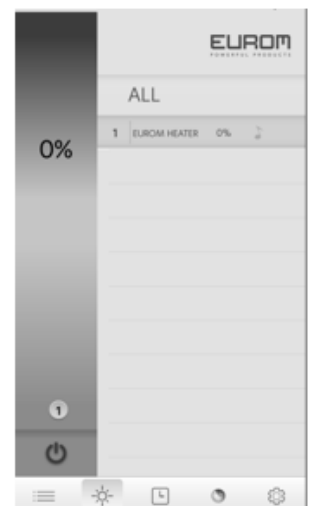
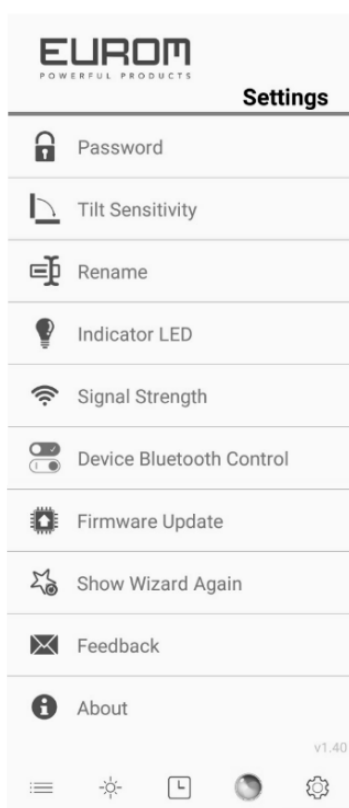


Figure 4

- Select the Eurom terrace heater. Now you can vary the heat using the vertical bar at the left-hand side of the screen.
- Various settings: You can change the various settings use the cogwheel at the right-hand bottom corner.



Password:	Change the password
Tilt sensitivity:	Does not function
Rename:	Change/personalise the name of the terrace heater
Indicator LED:	Does not function
Signal Strength:	Check the Bluetooth signal strength
Device Bluetooth Control:	Bluetooth operating control
Firmware Update:	Update the app to the most recent version
Show Wizard Again:	Show the explanation of the menu
About:	General app information

- Only a single IOS smartphone or an Android smartphone can control the terrace heater.
- The most recent version of IOS or Android must be downloaded to control the device using the app.

Warning!

If you switch off the device using only the remote control or the app, the device remains in the standby position. Therefore, always switch off the device using the app/remote control and the On/Off switch and remove the plug from the wall socket! If the app is out-of-reach of the Bluetooth, the device will be disconnected from the app. However, terrace heater will continue to burn and the current settings will be saved. Therefore, always switch off the device manually using the switch at the side and never leave it unsupervised.

Remark 1

If you use the terrace heater for the first time or reuse it after a long period of inactivity, it is advised to observe the terrace heater for 10–15 minutes to ensure that it operates without any problems.

Remark 2

If you switch off the device using only the remote control or Bluetooth, the device remains in the standby position. Therefore, always switch off the device using the

remote control/Bluetooth *and* the On/Off switch and remove the plug from the wall socket!

Shock safeguard

The Eurom Golden 2000 Amber Smart has the option of a shock safeguard that switches the device off if it is shocked in any way. The shock safeguard can be activated with the app and the sensitivity can then be set on a sliding scale. When the device is supplied from the factory, the shock safeguard is off. Once the shock safeguard has been activated, it can be operated via the remote control or manually. If the shock safeguard has switched the device off, the red light at the reception point will blink. Check to ensure that the device has not been damaged. If everything is ok, you can restart the device by:

- Using the remote control to switch the device off and then on again
- Switching it off and on again using the switch, and then selecting the desired output using the reset button (remote control)
- Switching the device off and on again with the app

Cleaning - maintenance - service

Cleaning

This appliance consist of a robust and maintenance-free aluminium casing with a safety grill. Before cleaning remove the plug from the power outlet and wait until the appliance is sufficiently cooled off. Wipe the appliance only with a clean and lint-free cloth or a soft brush. Never use abrasive cleaners, scrubbing brushes and chemical cleaners for cleaning! Never use flammable cleaners such as benzene or spiritus. Give the appliance time to dry before you use it again.

To protect against electrical shock and danger of life, do not immerse cord, plug or any part of the appliance in water or other liquid.

Maintenance

Inside the Eurom Golden 2000 Amber Smart infrared heater are no user serviceable parts. The appliance is very good sealed (IP65) en may not be opened by not-qualified persons.

Service

Repairs must be carried out by authorised specialists (dealer or electrician), thus ensuring electrical safety. The warranty does not cover damage or failure which are the result of self-made reparations or alterations, accident, misuse, abuse, neglect or improper maintenance. In line with their policy of continuous product development we reserve the right to change the product and documentation specifications without notice.

Removal



In the EU this symbol indicates that this product may not be disposed of as ordinary household waste. Old equipment contains valuable materials, suitable for recycling. These materials should be made suitable for reuse in order to prevent any adverse effects to health and the environment caused by unregulated waste collection. Therefore, please make sure that you bring old equipment to a designated collection point. Alternatively, contact the original supplier, who can make sure that as many of the components as possible can be recycled.

CE-declaration

See page 135.

Dank

Herzlichen Dank, dass Sie sich für eine EUROM Gerät entschieden haben. Sie haben damit eine gute Wahl getroffen! Wir hoffen, dass sie zu Ihrer vollen Zufriedenheit funktioniert.

Um Ihren Gerät optimal zu nutzen, ist es wichtig, dass Sie dieses Handbuch vor der Nutzung aufmerksam und komplett lesen und auch verstehen. Achten Sie dabei besonders auf die Sicherheitsvorschriften, die zu Ihrem persönlichen Schutz und zum Schutz Ihrer Umgebung genannt werden.

Außerdem empfehlen wir Ihnen, dieses Handbuch aufzubewahren, um es bei Bedarf in Zukunft noch einmal konsultieren zu können. Bewahren Sie auch die Verpackung. Sie ist der beste Schutz für Ihren Gerät, wenn Sie das Gerät außerhalb der Saison lagern. Und sollten Sie das Gerät irgendwann weitergeben, legen Sie das Handbuch und die Verpackung bei.

Wir wünschen Ihnen viel Spaß mit dem Golden 2000 Amber Smart!

Eurom

Kokosstraat 20

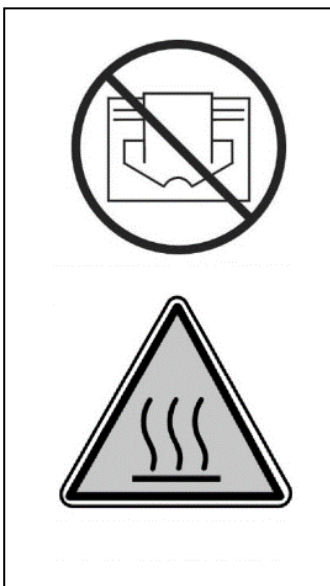
8281 JC Genemuiden (NL)

info@eurom.nl

www.eurom.nl

Diese Gebrauchsanleitung wurde mit größtmöglicher Sorgfalt zusammengestellt. Dennoch behalten wir uns vor, diese Anleitung jederzeit zu optimieren und technisch anzupassen. Die verwendeten Bilder können abweichen.

Symbolaussage



Ihr Gerät nicht abdecken!

Achtung: heiße Oberfläche!

Einleitung

Ihr Eurom Golden 2000 Amber Smart Infrarotstrahler heizt in erster Instanz nicht die Luft in der Umgebung, sondern alle Gegenstände, die sich in Reichweite

befinden. Dadurch funktioniert Ihr Infrarotstrahler sehr effektiv und eignet sich außerordentlich zur Anwendung im Freien.

Der Eurom Golden 2000 Amber Smart hat einige bedeutende Vorteile:

- Den hohen Grad der Wasserdichte (komplett staub- und spritzwasserdicht, IP65)
- Die spezielle 2000W Golden Amber ULG Lampe: eine erstklassige Lampe, die mehr Wärme, aber weniger Licht abgibt und eine erwartete Lebensdauer von 8000 Betriebsstunden hat. Daher ist ein Austausch unter normalen Bedingungen nicht notwendig.

Benutzen Sie den Infrarotstrahler ausschließlich für den Zweck, für den er entwickelt wurde: Das Heizen eines Raums oder einer Terrasse. Hängen Sie also z.B. keine Textilien zum Trocknen über den Strahler, sondern halten Sie die Mindestabstände zum Gerät ein.

Technische Daten

Spannung	220-240V~50Hz
Leistung	2000 W
IP-klasse	IP65
Fernbedienung	+
App-Bedienung	+
Dimmoptionen	6 (stufenlos met App)
Maße	18 x 56,5 x 13,5 cm
Gewicht	3,3 kg

Achtung! Ihre Terrassenstrahler verringert kurzzeitig ihren Spitzenstrom, wenn sie eingeschaltet wird.

In einigen Fällen kann dies für häufig verwendete 16A-B-Installationsmaschinen im Messschrank zu viel sein, so dass die Installationsmaschine die entsprechende Leistungsgruppe abschaltet. Damit eine Installationsmaschine den Spitzenstrom erfasst, können Sie die 16A-B-Installationsmaschine durch eine 16A-C-Installationsmaschine (oder D-Installationsmaschine) ersetzen lassen. Sie sind langsamer und schalten die jeweilige Leistungsgruppe weniger schnell aus und absorbieren so den Spitzenstrom besser.

Mit den klassischen Porzellansicherungen (Anhalten) in Ihrem Messschrank tritt dieses Problem weniger wahrscheinlich auf. Ersetzen Sie in diesem Fall die Sicherung durch eine "langsamere" Version.

Falls erforderlich, installieren Sie eine separate Gruppe für Ihre Terrassenheizung. Dann müssen Sie keine anderen Geräte berücksichtigen, die mit derselben Gruppe verbunden sind, und es ist unwahrscheinlich, dass das Problem auftritt.

Wichtige Sicherheitswarnungen

Sicherheitshinweise allgemein

1. Verwenden Sie den Terrassenheizstrahler nur für den Zweck, für den er konstruiert wurde: das Beheizen einer Terrasse, eines

Gartens oder anderer häuslicher Außenbereiche. Er darf nicht zum Beheizen von Innenräumen, nicht-häuslichen Außenbereichen oder zum Trocknen von Textilien oder anderen Materialien verwendet werden.

2. Lesen Sie vor der Verwendung (und evtl. Installation) dieses Geräts aufmerksam die gesamte Bedienungsanleitung durch. Bewahren Sie die Anleitung zum späteren Nachschlagen und evtl. Weitergeben auf.
3. Kontrollieren Sie ein neues Gerät (inkl. Kabel und Stecker) vor der Verwendung auf sichtbare Schäden. Nehmen Sie ein beschädigtes Gerät nicht in Gebrauch, sondern tauschen Sie es in Ihrem Geschäft um.
4. Bei fehlerhafter Verwendung/Installation besteht die Gefahr von elektrischen Schlägen und/oder Feuer.

Warnungen vor Positionierung und Installation

1. Verwenden Sie den Terrassenheizstrahler nur im Freien oder in einem großen freien Raum. Halten Sie alle brennbaren Gegenstände wie Zeltplanen, Sonnenschirme, Zweige, (Garten-)Möbel, Vorhänge, Papier u. dgl. von dem Gerät fern (mindestens 1 Meter, auch wenn sie durch den Wind aufwehen!). Sorgen Sie immer für gute Belüftung!
2. Berücksichtigen Sie bei der Installation die folgenden Mindestabstände:
Mindestabstand zur Decke/Überdachung: 20 cm
Mindestabstand zur Zeltplane / Regenschirm usw .: 50 cm
Minimaler Freiraum Vorderseite: 100 cm
Mindestabstand zu den Seitenwänden: 50 cm
Mindestabstand zum Boden: 180 cm
3. Die Decke und die Wand, an der das Gerät montiert wird, müssen aus unbrennbarem oder schwer entzündlichem Material sein. Sie müssen auf jeden Fall Temperaturen von mindestens 150 °C standhalten, ohne zu versengen, zu schmelzen, sich zu verformen oder Feuer zu fangen. Überprüfen Sie regelmäßig, dass sich Wand und Decke nicht überhitzen - dies kann gefährlich sein!
4. Manche Teile des Geräts werden extrem heiß, oder die Schutzgitter bieten ungenügenden Schutz. Aus Sicherheitsgründen muss der unterste Punkt des Geräts stets mindestens 180 cm Abstand zum Boden haben.
5. Die Luft um das Gerät muss ungehindert zirkulieren können. Stellen Sie das Gerät daher nicht zu nahe an große Gegenstände. Die

Mindestabstände großer Gegenstände zu Oberseite, Vorderseite, Seitenkanten und Unterkante des Geräts entsprechen den hierüber genannten Mindestabständen zu Decke, Vorderkante Seitenwände und Boden.

6. Der Terrassenheizstrahler ist ausschließlich für den Gebrauch im häuslichen Bereich gedacht. Er darf daher nicht auf Baustellen, in Gewächshäusern, Scheunen oder Stallungen u. dgl. verwendet werden, auch nicht, wenn diese größtenteils offen sind. An diesen Orten befindet sich in der Regel zu viel entzündbarer Staub.
7. Verwenden Sie den Terrassenheizstrahler nicht als Saunaheizer, nicht als Raumheizung und nicht zur Aufzucht von Tieren oder an einem Ort, wo sich Tiere aufhalten.
8. Wenn Sie das Gerät im Freien verwenden, muss es an eine dafür geeignete, wasserdichte, geerdete Steckdose angeschlossen werden. Alle Elektroanschlüsse müssen unter allen Umständen trocken bleiben. Händler, Importeur und Hersteller haften nicht für unsachgemäße Anschlüsse!
9. Verwenden Sie das Gerät nicht, bevor es vollständig laut dieser Bedienungsanleitung installiert ist. Verwenden Sie das Gerät nie stehend, lehnd o. dgl. Stecken Sie den Stecker erst dann in die Steckdose, wenn das Gerät an seinem definitiven Standort und korrekt installiert ist.
10. Montieren Sie das Gerät nicht über oder in einem Abstand von einem Meter von einem Wasserhahn oder einer anderen Wasserquelle. Installieren Sie das Gerät nicht in einer feuchten Umgebung wie Badezimmer, Waschraum oder ähnliches im Haus. Obwohl das Gerät spritzwasserfest ist, müssen Sie im Umgang mit Wasser vorsichtig sein. Verhindern Sie, dass das Gerät ins Wasser fallen kann und setzen Sie es keinen starken oder harten Wasserstrahlen aus. Bedienen oder berühren Sie es nicht mit feuchten Händen. Installieren Sie das Gerät so, dass es nicht aus einem (Schwimm-)Bad oder einer Dusche heraus berührt oder bedient werden kann.
11. Benutzen Sie das Gerät nur, wenn es solide befestigt ist. Achten Sie darauf, dass Sie immer das richtige Befestigungsmaterial verwenden, das für Ihren Untergrund geeignet ist. Fragen Sie bei Bedarf einen Fachmann.
12. Wenn dieses Gerät direkt an Ihrem Stromnetz angeschlossen wird, muss es von einem Elektriker unter Einhaltung der einschlägigen Vorschriften und Gesetze installiert werden.

13. Stellen Sie das Gerät nicht in der Nähe, unter oder gerichtet auf eine Steckdose oder in der Nähe von offenem Feuer oder Wärmequellen auf.
14. Verwenden Sie das Gerät nicht in der Nähe von oder gerichtet auf (Garten-)Möbel, Sonnenschirme, Zeltplanen, Äste, Flaggen, Papier, Kleidung oder andere brennbare Sachen. Halten Sie diese mindestens einen Meter von dem Gerät entfernt!
15. Im Inneren des Geräts sind heiße und/oder glühende und funkende Teile. Verwenden Sie das Gerät daher nicht in einer Umgebung, wo Brennstoffe, Farben, entzündliche Flüssigkeiten oder Gase u. dgl. gelagert werden. Verwenden Sie das Gerät nicht in einer feuergefährlichen Umgebung wie in der Nähe von Gastanks, Gasleitungen oder Spraydosen. Dies ergibt Explosions- und Brandgefahr!
16. Berücksichtigen Sie bei der Standortauswahl die Unerreichbarkeit für Kinder.

Warnungen bei der Verwendung

1. Verwenden Sie an dem Gerät keine Hinzufügungen/Zubehörteile, die nicht vom Hersteller empfohlen oder geliefert wurden.
2. Verwenden Sie das Gerät ausschließlich für den Zweck, für den es konstruiert wurde, und nur auf die in dieser Anleitung beschriebene Weise.
- 3. Einige Teile dieses Geräts werden sehr heiß und können Brandwunden verursachen. Besondere Aufmerksamkeit ist nötig, wenn sich Kinder, gefährdete Personen oder Haustiere in der Nähe des Geräts aufhalten. Lassen Sie sie nie unbeaufsichtigt mit einem arbeitenden Gerät zurück.**
4. Achten Sie darauf, dass der Strahler immer nach unten gerichtet ist, nie an die Decke! Damit soll einer Überhitzung der Decke vorgebeugt werden.
5. Bedecken oder blockieren Sie das Gerät nie: Dadurch überhitzt es sich und kommt es zu Brandgefahr. Hängen oder legen Sie keine Gegenstände wie Kleidungsstücke, Decken, Kissen, Papier u. dgl. über oder auf das Gerät. Der Mindestabstand von 1 Meter zwischen Gerät und brennbaren Materialien ist immer einzuhalten. Lüftungsöffnungen dürfen auf keinerlei Weise blockiert werden, um Brandgefahr zu verhindern. Verwenden Sie das Gerät also auch nie, um Kleidung zu trocknen, und legen Sie nichts darauf. Lehnen Sie nichts an das Gerät!

6. Warnung! Lassen Sie das Gerät während des Betriebes nicht unbeaufsichtigt. Das Gerät darf nicht mittels Zeitschaltuhr, Timer oder irgendeiner anderen Vorrichtung automatisch eingeschaltet werden. Vor der Verwendung muss immer auf sichere Betriebsbedingungen kontrolliert werden! Verwenden Sie das Gerät auch nicht mit einem externen Spannungsregler wie einem Dimmer oder dgl. - dies birgt Gefahren!
7. Die auf dem Gerät genannte Anschlußspannung und Frequenz müssen mit den Daten der zu verwendenden Steckdose übereinstimmen. Die zu verwendende Steckdose muss mit einem FI-Schutzschalter mit 30 mA gesichert sein. Die zu verwendende Steckdose muss immer gut erreichbar sein, um im Notfall schnell den Stecker herausziehen zu können.
8. Schließen Sie an dieselbe Steckdose oder denselben Stromkreis, woran das Gerät angeschlossen ist, keine andere Apparatur an, um Überlast und den Ausfall von Sicherungen zu vermeiden.
9. Rollen Sie das Stromkabel des Geräts vollständig ab, bevor Sie den Stecker in die Steckdose stecken, und sorgen Sie dafür, dass das Stromkabel nirgendwo mit den heißen Teilen des Geräts in Berührung kommt oder anderweitig heiß werden kann. Führen Sie das Stromkabel nicht unter einem Teppich hindurch, bedecken Sie es nicht mit Matten, Läufern u. dgl. und halten Sie es von der Laufroute fern. Sorgen Sie dafür, dass niemand darauf treten kann und dass keine (Garten-)Möbel darauf abgestellt werden. Führen Sie das Stromkabel nicht um scharfe Kanten herum und rollen Sie es nach der Verwendung nicht zu straff auf. Verhindern Sie, dass das Stromkabel mit Öl, Lösungsmitteln und scharfen Gegenständen in Berührung kommt. Prüfen Sie das Stromkabel und den Stecker regelmäßig auf Beschädigungen. Verdrehen oder knicken Sie das Stromkabel nicht und wickeln Sie es nicht um das Gerät - dies kann die Isolation beschädigen!
10. Von der Verwendung eines Verlängerungskabels wird abgeraten, da dies Überhitzung und Brand verursachen kann. Ist die Verwendung eines Verlängerungskabels nicht zu vermeiden, dann muss ein unbeschädigtes, geprüftes Verlängerungskabel mit Erdung und einem Mindestdurchmesser von $3 \times 2,5 \text{ mm}^2$ und einer zulässigen Leistung von mindestens 2500 W verwendet werden. Rollen Sie das Verlängerungskabel immer ganz ab, um Überhitzung zu vermeiden!
11. Schließen Sie das Gerät nur an eine feste Steckdose an. Verwenden Sie keine Verteilerdose u. dgl.

12. Während der Verwendung kann der Stecker lauwarm sein, das ist normal. Ist er richtig warm, dann ist die Steckdose möglicherweise nicht in Ordnung. Wenden Sie sich in diesem Fall an einen Elektriker.
13. Schalten Sie das Gerät immer erst mit dem Hauptschalter aus, bevor Sie den Stecker aus der Steckdose ziehen. Nie das Gerät durch Ziehen des Steckers ausschalten!
14. Ziehen Sie nicht am Stromkabel, sondern am Stecker, wenn Sie den Stecker aus der Steckdose ziehen oder das Gerät umsetzen.
15. Verhindern Sie, dass Fremdkörper durch die Strahlungs-/Lüftungsöffnungen in das Gerät eindringen können. Dies kann einen elektrischen Schlag, Feuer und Beschädigungen verursachen.
16. Stecken Sie nie Finger in die Öffnungen des Geräts.
17. Lassen Sie ein arbeitendes Gerät niemals ohne Aufsicht zurück, sondern schalten Sie es erst aus und ziehen Sie dann den Stecker aus der Steckdose.
18. Ziehen Sie immer den Stecker, wenn Sie das Gerät nicht verwenden. Ziehen Sie immer am Stecker, nie am Kabel!
19. Gehäuse und Gerätevorderseite werden während der Verwendung außerordentlich heiß. Berühren Sie diese Teile nicht während oder kurz nach der Verwendung: Es besteht die Gefahr von Brandwunden! Achten Sie darauf, dass z. B. der Wind oder ein anderer Faktor der Umgebung keine brennbaren Materialien in die Nähe des Geräts bringt. Denken Sie dabei an Zweige, Sonnenschirme, Zeltplanen, Flaggen, Plastikfolien usw. Dies kann zu (Versengungs-)Schaden und Feuer führen. Bedecken oder blockieren Sie das Gerät nie.
20. Warnung! Dieses Gerät hat keine Vorkehrung zur Regelung der Raumtemperatur. Verwenden Sie dieses Gerät nicht in kleinen Räumen, wenn diese von Personen genutzt werden, die diese nicht selbständig verlassen können, es sei denn, es ist immer eine Aufsichtsperson zugegen.
21. Bedienen Sie das Gerät nie mit feuchten Händen.
22. Warnung! Einige Teile dieses Geräts werden sehr heiß und können Brandwunden verursachen. Besondere Aufmerksamkeit ist vonnöten, wenn sich Kinder, gefährdete Personen oder Haustiere in der Nähe des Geräts aufhalten. Lassen Sie sie nie unbeaufsichtigt mit einem arbeitenden Gerät zurück.

Wer das Gerät verwenden darf

1. Kinder unter drei Jahren müssen von dem Gerät ferngehalten werden, außer wenn sie ständig beaufsichtigt werden.
2. Kinder zwischen drei und acht Jahren dürfen das Gerät lediglich ein- oder ausschalten, wenn es an seinem normalen Arbeitsort aufgestellt oder installiert ist und wenn die Kinder beaufsichtigt werden oder Anweisungen über die sichere Verwendung des Geräts erhalten und verstanden haben, welche Gefahren damit einhergehen. Kinder zwischen drei und acht Jahren dürfen nicht den Stecker in die Steckdose stecken, nicht das Gerät regeln oder reinigen und es nicht warten.
3. Dieses Gerät kann von Kindern ab acht Jahren und von Personen mit eingeschränkten physischen, sinnlichen oder geistigen Fähigkeiten oder einem Mangel an Erfahrungen oder Kenntnissen verwendet werden, wenn jemand sie beaufsichtigt oder wenn sie Anweisungen über die sichere Verwendung des Geräts erhalten und verstanden haben, welche Gefahren damit einhergehen.
4. Kinder dürfen das Gerät nicht ohne Aufsicht reinigen und warten.
5. Kinder dürfen mit dem Gerät nicht spielen.

Warnungen Wartung

1. Nehmen Sie nie Änderungen an Gerät, Stromkabel oder Stecker vor.
2. Halten Sie das Gerät sauber. Staub, Schmutz und/oder Ablagerungen in Ihrem Gerät sind ein häufiger Grund für Überhitzung. Beseitigen Sie solche Verunreinigungen regelmäßig.
3. Tauchen Sie das Gerät nie ins Wasser, um es zu reinigen.
4. Schalten Sie das Gerät aus, ziehen Sie den Stecker aus der Steckdose und lassen Sie das Gerät abkühlen, bevor Sie das Gerät:
 - reinigen
 - warten
 - berühren oder umsetzen.
5. Setzen Sie das Gerät nicht in Betrieb, wenn Sie Beschädigungen an Gerät, Stromkabel oder Stecker konstatieren oder wenn das Gerät nicht ordentlich funktioniert, ungebräuchliche Geräusche macht, heruntergefallen ist oder eine andere Störung aufweist oder wenn Sie etwas riechen oder Rauch sehen. Ziehen Sie sofort den Stecker aus der Steckdose. Bringen Sie das ganze Gerät zwecks Kontrolle und evtl. Reparatur ins Geschäft zurück oder geben Sie es einem anerkannten Elektriker. Verlangen Sie immer Originalteile.

6. Das Gerät darf nur von einem dazu befugten und qualifizierten Fachmann geöffnet und/oder repariert werden. Reparieren Sie das Gerät nicht selbst, das kann gefährlich sein! Von Unbefugten ausgeführte Reparaturen oder Änderungen am Gerät zerstören die Staub- und Wasserdichtigkeit des Geräts und führen zum Verfall der Garantie und Haftung des Herstellers.
7. Ein beschädigtes Stromkabel ist, um Gefahren vorzubeugen, vom Hersteller, seinem Störungsdienst oder einem Elektriker auszutauschen.

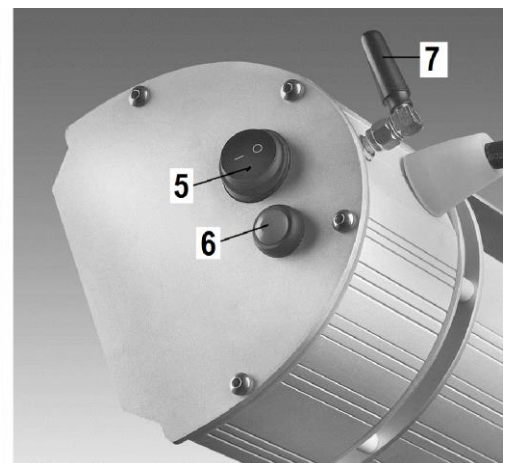
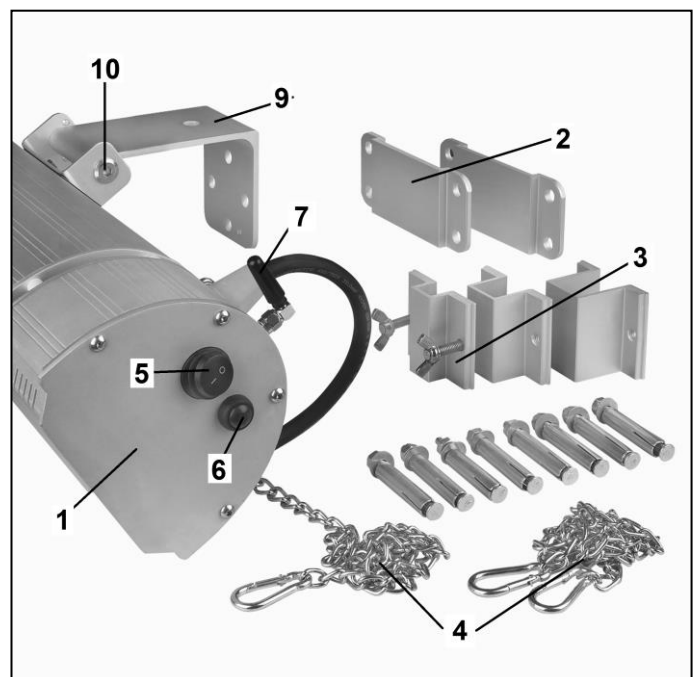
Abweichungen von den Anweisungen unter 5, 6, 7 können Schäden, Feuer und Verletzungen verursachen. Dies führt zum Verfall der Garantie. Weder der Lieferant noch der Importeur oder Hersteller übernehmen die Haftung für die Folgen!

Beschreibung

Der Eurom Golden 2000 Amber Smart Infrarot Heizstrahler ist ein Terrassenstrahler mit verschiedenen Anwendungsmöglichkeiten. Auf Grund der Doppelisolierung wird die Oberseite (das ist jene Seite, an der der Aufhängebügel befestigt ist) nicht extrem heiß.

Der Eurom Golden 2000 Amber Smart Infrarot Heizstrahler besteht aus:

- (1) Strahler mit Aufhänge-bügel (9), Elektrokabel und Netzstecker
- (2) Wandbügel (2x) mit Flügelschraube (3) zur Sicherung. Verwenden Sie eine Flügelschraube der Bügelbefestigung.
- (3) Drei Bügel (verschiedene Größen) zur Aufhängung an einem Zeltrahmen, Sonnenschirm oder dgl. mit zwei Flügelschrauben
- (4) Ketten mit 2x2 Karabinerhaken für



die Deckenaufhängung

- (8) Fernbedienung sowie Befestigungsmaterial.

Die Eurom Golden 2000 Amber Smart besitzt einen separaten elektrischen Teil mit dem Empfangspunkt für die Fernbedienung, den Resetknopf (6), die Antenne für die Blue-Tooth-Verbindung (7) und Der Eurom Golden 2000 Amber Smart ist mit einer qualitativ hochwertigen 2000-W Golden Amber ULG Lampe ausgestattet, die 90 % weniger Licht produziert. Die Golden ULG Lampe verbreitet, neben der angenehmen 2000-W-Wärme, nur natürliche, warme, hellgelbe Glut. Die Lampe hat eine erwartete Lebensdauer von 8000 Betriebsstunden, sodass sie unter normalen Bedingungen nicht ersetzt werden muss.

Sehr intensive Nutzung kann allerdings zu schnellerem Altern führen und selbstverständlich kann die Lampe bei einem Unfall brechen.

Wenden Sie sich in diesem Fall an ihren Lieferanten oder einen anerkannten Elektriker. Die Lampe hat nämlich einen speziellen Anschluss und darf auch nicht von Unbefugten entfernt oder ersetzt werden.

Installation

Befestigen Sie zur Installation zuerst den Aufhängbügel (9) an den Strahler. Lösen Sie dazu mit dem Inbusschlüssel die erste Inbusschraube (10) und ziehen Sie den Stift mit der anderen Schraube aus der Schraubenöffnung. Platzieren Sie den Aufhängbügel (9) zwischen die beiden Schrauböffnungen, wie auf der Abbildung. Drücken Sie den Stift mit der zweiten Schraube zurück durch die Schrauböffnungen und den Aufhängbügel. Platzieren Sie die erste Inbusschraube ebenfalls zurück und drehen Sie diese mit dem Inbusschlüssel gut an.

Der Eurom Golden 2000 Amber Smart kann auf 3 verschiedene Arten installiert werden:

- Wandbefestigung (oder evtl. Deckenbefestigung) mit dem Wandbügel
- Aufhängung an einem Rahmen (Sonnenschirm, Zelt oder dgl.) mittels Befestigungsbügel
- Deckenaufhängung mittels Ketten

Entfernen Sie für die Installation sämtliche Verpackungsmaterial (einschließlich der stoßdämpfenden Material rund um die Glühbirne) und kontrollieren Sie das Gerät, das Elektrokabel und den Stecker auf Anzeichen von Beschädigung.

Wählen Sie sorgfältig den richtigen Patz für die Installation Ihres Infrarotstrahlers. Prüfen Sie vor der Montage, ob die Sicherheitsabstände zwischen dem ausgewählten Befestigungsort und der Umgebung eingehalten werden.

Mindestabstand niedrigster Punkt des Strahlers – Boden: 1,8 Meter

Mindestabstand Strahler – bestrahltes Objekt: 1 Meter

Mindestabstand Oberseite* des Strahlers – nicht brennbare Decke: 0,2 Meter

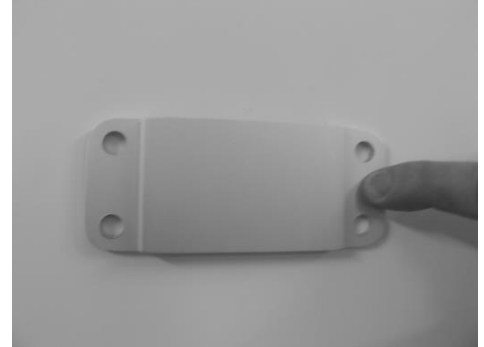
Mindestabstand Oberseite* des Strahlers – Zeltplane, Sonnenschirm u. dgl.: 0,5 Meter

Mindestabstand Seite des Strahlers – zu Wänden, Hindernissen, Objekten: 0,5 Meter

* Die Oberseite des Strahlers ist jene Seite, an der der Aufhängebügel befestigt ist. Wenn Sie das Gerät im Freien montieren, ist darauf zu achten, dass es nicht direkt gegen den Wind hängt.

1. Wandbefestigung (oder evtl. Deckenbefestigung) mit dem Wandbügel

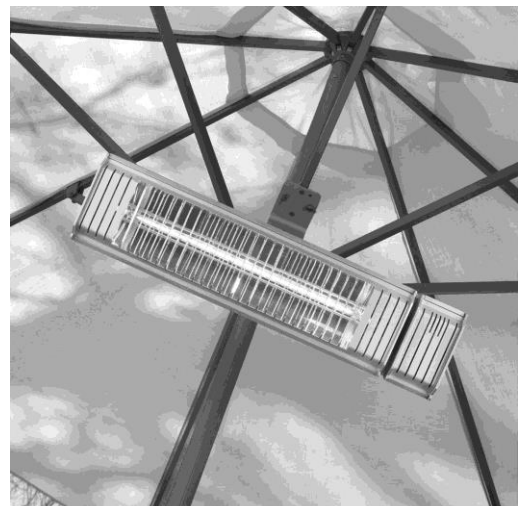
- Das Gerät muss vorzugsweise auf einem feuerfesten Untergrund montiert werden. Der Boden muss außerdem vibrationsfrei sein, vollkommen eben und fest genug, um das Gerät langfristig ohne Probleme zu tragen. Kontrollieren Sie, ob das mitgelieferte Befestigungsmaterial (Schrauben und Stecker) passend ist, stark genug und geeignet für den Untergrund. Das mitgelieferte Material ist auf eine Backsteinwand abgestimmt; für einen anderen Untergrund müssen Sie sich in Bezug auf passendes Material von einem Fachhändler beraten lassen.
- Befestigen Sie nun die Wandstütze mit den vier mitgelieferten Keilbolzen vollkommen waagrecht an der Wand, siehe Abb.
- Hängen Sie den Terrassenstrahler mit dem Aufhängebügel in den Wandbügel ein (siehe Abb.). Hängen Sie den Bügel so tief wie möglich in den Wandbügel ein, so dass das kleine Loch im Bügel unter dem Wandbügel zum Vorschein kommt. Sichern Sie den Terrassenstrahler mit der mitgelieferten kurzen Flügel-schraube, indem Sie diese so weit wie möglich in das kleine Loch des Aufhängebügels drehen.



2. Aufhängung an einem Rahmen (Sonnenschirm, Zelt oder dgl.) mittels Befestigungsbügel

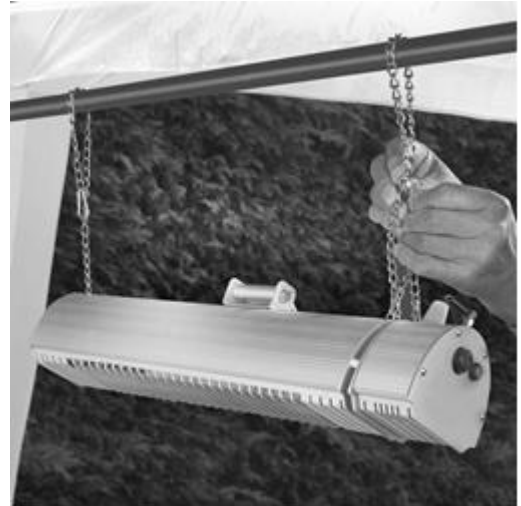
Überzeugen Sie sich, dass der Rahmen, an dem Sie den Terrassenstrahler befestigen möchten, auch stark genug ist, um den Terrassenstrahler sicher und dauerhaft tragen zu können.

- Wählen Sie einen der drei mitgelieferten Bügel aus, der am besten für den Rahmen geeignet ist. Sie müssen die kleinstmögliche Option wählen.
- Legen Sie den Befestigungsbügel um den Rahmen, halten Sie den Terrassenstrahler gegen den Bügel und schrauben Sie den Befestigungsbügel mit 2 Flügelschrauben am Aufhängebügel fest (siehe Abb.).



3. Aufhängung an der Decke mittels Ketten

- Wählen Sie 2 Aufhängepunkte an der Decke und zwar in einem Abstand von 40 cm. Überzeugen Sie sich, dass Decke und Befestigungsmaterial stark genug und geeignet sind, um den Strahler dauerhaft tragen zu können.
- Befestigen Sie die Aufhängeösen an der Decke (nicht mitgeliefert).
- Hängen Sie die Ketten an der einen Seite mit dem Karabinerhaken an den Aufhängepunkten des Strahlers ein. Hängen Sie die Karabinerhaken an der anderen Seite der Kette in die Aufhängeösen an der Decke ein. Wenn Sie die Kette durch die Aufhängeöse ziehen und den zweiten Karabinerhaken an der Kette befestigen, können Sie den Strahler eventuell etwas höher hängen. Evt. können Sie die Kette auch um einen waagerechten Balken oder eine Stange drehen (siehe Abb.).



Beachten Sie jedoch immer den Sicherheitsabstand zur Decke, zum Boden sowie zu den Wänden und Objekten und sorgen Sie dafür, dass der Strahler waagrecht hängt!

Für alle Optionen gilt

- Wie Sie den Golden Amber Smart auch installieren, führen Sie das Elektrokabel immer direkt vom Strahler weg. Das Kabel darf nicht heiß werden!
- Stellen Sie den gewünschten Strahlungswinkel des Gerätes ein. Dazu lösen Sie mit dem Inbusschlüssel die beiden Inbusschrauben etwas. Drehen Sie diese nach dem Einstellen wieder gut fest! Der Strahler kann ungefähr 90° gedreht werden: Bei Wandbefestigung kann er von 30° schräg nach oben bis ungefähr 60° nach unten gerichtet werden. Beim Einstellen der Strahlungsrichtung ist darauf zu achten, dass die Wärmestrahlung des Gerätes nicht von einem zu geringen Abstand auf brennbares Material gerichtet wird!
- Einstellen der Strahlungsrichtung ist darauf zu achten, dass die Wärmestrahlung des Gerätes nicht von einem zu geringen Abstand auf brennbares Material gerichtet wird!
- Drehen Sie jetzt alle Schrauben nochmals gut fest und kontrollieren Sie, ob das Gerät unverrückbar fest sitzt. Ihr Infrarotstrahler ist jetzt betriebsbereit.
- Das Eurom Golden 2000 Amber Smart muss zum persönlichen Schutz an eine elektrische Anlage angeschlossen werden, die mithilfe eines Erdungsschalters von max. 30 mA gesichert ist.

Unter bestimmten Bedingungen kann es interessant sein, den Strahler fest an das Stromnetz anzuschließen und ihn mit dem Schalter zu bedienen. Um die Sicherheit und die Staub- und Wasserbeständigkeit des Eurom Golden 2000 Amber Smart zu garantieren, muss ein solcher Anschluss von einem anerkannten Elektriker ausgeführt werden.

Gebrauch

Kontrollieren Sie vor jedem Gebrauch:

- Ob das Gerät Anzeichen von Beschädigung aufweist.
- Ob das Gerät noch richtig befestigt ist. Wind, Regen und Schwerkraft können die Befestigung auf Dauer lösen.
- Ob sich Gegenstände, Segel, Schirme, usw. innerhalb des angegebenen Sicherheitsabstands befinden.
- Ob die Steckdose, die Sie benutzen möchten, die richtige Spannung abgibt (220-240V~50Hz) und geerdet ist.

Wenn alles in Ordnung ist, können Sie den Stecker in die Steckdose stecken. Der Golden 2000 Amber Smart hat eine Fernbedienung, die mit zwei Batterien gespeist wird: AAA, 1,5 V.

Richten Sie die Fernbedienung bei der Nutzung auf den Empfangspunkt des Terrassenstrahlers. Wenn zwischen Fernbedienung und Gerät Hindernisse sind, funktioniert sie nicht!

- Drücken Sie den An/Aus-Schalter (5) an der Seite des Geräts auf „I“ (an). Das blaue Licht des Empfangspunktes beginnt zu leuchten.
- Schalten Sie das Gerät ein, indem Sie den „On“(An)-Knopf der Fernbedienung drücken. Das Gerät hat einen verzögerten Start mit 33 % der Leistung. Vier Sekunden nach dem Einschalten wechselt es automatisch auf die zuletzt genutzte Leistung. Bei der ersten Verwendung schaltet es nach vier Sekunden auf die volle Leistung.
- Mit dem \wedge -Pfeil wechseln Sie zu einer höheren Heizleistung.
- Mit dem \vee -Pfeil wechseln Sie zu einer niedrigeren Heizleistung.
- Mit einem Druck auf MAX wechseln Sie sofort zur höchsten Heizleistung.
- Um das Gerät abzuschalten, drücken Sie zuerst den „Off“ (Aus)-Knopf der Fernbedienung. Danach schalten Sie es aus, indem Sie den An/Aus-Schalter (5) auf „O“ (aus) setzen. Ziehen Sie schließlich den Stecker aus der Steckdose. Lassen Sie dem Strahler Zeit sich abzukühlen.



Warnung!

- Wenn Sie das Gerät nur mit der Fernbedienung (oder der App) ausschalten, bleibt es im Bereitschaftsmodus. Schalten Sie das Gerät daher immer sowohl mit der Fernbedienung (bzw. der App) als auch mit dem An/Aus-Schalter aus und ziehen Sie den Stecker aus der Steckdose!
- Nehmen Sie außerhalb der Saison die Batterien heraus, dies verlängert die Lebensdauer der Fernbedienung!
- Wenn Sie das Gerät zum ersten Mal (oder nach längerer Zeit erneut) benutzen, müssen Sie das Gerät die ersten 10 bis 15 Minuten genau beobachten, um sicher zu gehen, dass es problemlos funktioniert.

Der Resetknopf

Den Resetknopf benutzen Sie in den drei untenstehenden Situationen:

- Um ohne Fernbedienung das Gerät zu bedienen. Jedes Mal, wenn Sie kurz auf den Restknopf drücken, wechselt die Leistung von: aus > 2000 W > 1320 W > 660 W > aus.
- Um das Gerät ohne Fernbedienung wieder einzuschalten, nachdem Sie die Stoßsicherung ausgeschaltet haben (siehe Stoßsicherung).
- Um das Passwort für die App-Bedienung einzustellen oder zu ändern.

Bedienung mit Bluetooth und der Eurom Heating App

Mit der App. können Sie: - Das Gerät fernbedient ein- und ausschalten - Die abgegebene Wärme stufenlos von 0 bis 100 % regeln - Einen Timer einstellen, der den Apparat automatisch ausschaltet – mehrere Geräte einzeln einstellen.

1. Öffnen Sie den App-Store auf Google Play auf Ihrem Smartphone und suchen Sie die App. mit dem Namen: Eurom Heating.
2. Laden Sie die Eurom Heating App. herunter.
3. Sorgen Sie dafür, dass in den Einstellungen Ihres Smartphones Bluetooth eingeschaltet ist.
4. Schalten Sie den Heizstrahler mit dem Ein/Aus-Knopf über dem Heizkappe ein.
5. Drücken Sie einmal kurz auf den Resetknopf (oben auf dem Heizkappe), um das Gerät einzuschalten.
6. Öffnen Sie danach die Eurom Heating App. auf Ihrem Smartphone.
7. Um Ihren Heizstrahler mit der App. in Verbindung zu bringen, müssen Sie die folgenden Schritte befolgen:
 - Wählen Sie im Anfangsschirm die Schaltfläche unten links (Abb. 1)
 - Um das Gerät einzuschalten, schieben Sie den Balken nach rechts (Abb. 2)
 - Wenn Sie die App. zum ersten Mal nutzen, werden Sie nach einem Passwort gefragt. Dies ist das standardmäßig eingestellte Passwort: 12345678 (Abb. 3). Wenn das Passwort nicht akzeptiert wird, können Sie dieses auf das Standardpasswort zurücksetzen, indem Sie 5 Sekunden auf den Reset-Knopf drücken.

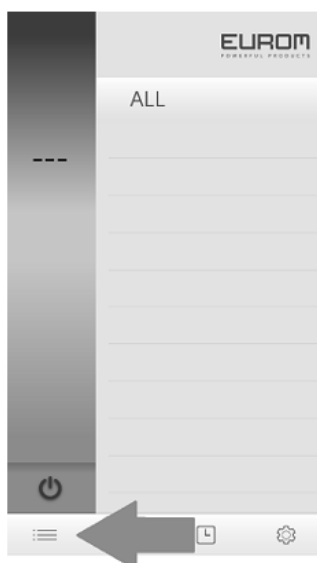


Figure 1

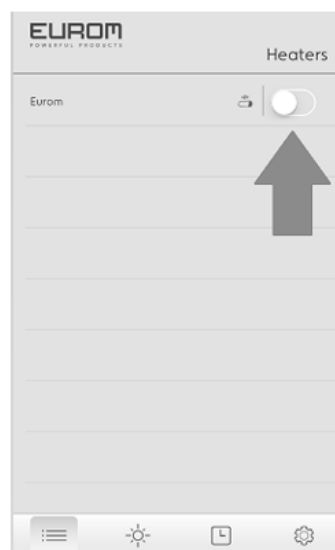


Figure 2

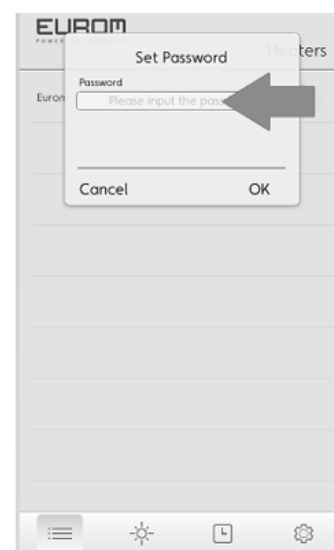
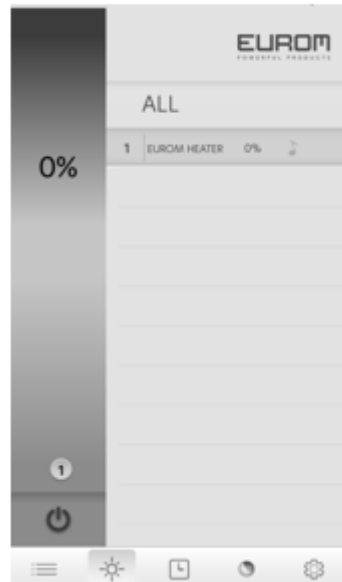


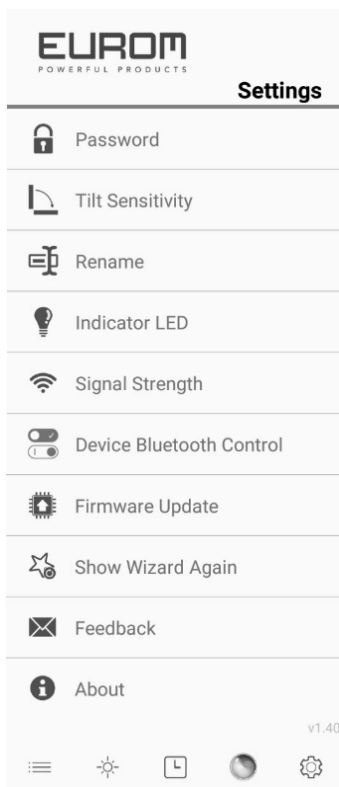
Figure 3

- Ihr Heizstrahler ist nun mit der App. verbunden und einsatzbereit.
8. Bedienung der App.:
- Für die Einstellung der Heizleistung klicken Sie einmal auf die unten abgebildete Sonne
 - Danach wird das Bild von Abb. 4 angezeigt:

Figure 4



- Wählen Sie den Eurom Terrassenheizstrahler aus, und über den vertikalen Balken links im Bild können Sie die variable Wärme einstellen
- Diverse Einstellungen: Im Anfangsschirm können Sie mit dem Rädchen unten rechts verschiedene Einstellungen ändern



- | | |
|----------------------------|--|
| Passwort: | Ändern des Passworts |
| Tilt sensitivity: | Funktioniert nicht |
| Rename: | Ändern/personalisieren Sie den Namen Ihres Heizstrahlers |
| Indicator LED: | Funktioniert nicht |
| Signal Strength: | Kontrolle der Bluetooth Signalstärke |
| Device Bluetooth Control: | Bluetooth-Steuerung |
| Kontrolle Firmware Update: | Aktualisierung der App. auf die neueste Version |
| Show Wizard Again: | Wiedergabe der Menüerläuterung |
| About: | Allgemeine App.-Informationen |

- Der Terrassenheizstrahler kann nur durch ein IOS- oder Android-Gerät bedient werden.
- Für die Bedienung über die App. muss die aktuellste Version von IOS oder Android heruntergeladen sein.
- Warnung!
Wenn Sie das Gerät ausschließlich per Fernbedienung (oder mit der App.) ausschalten, bleibt es auf „Standby“ stehen. Schalten Sie das Gerät daher sowohl mit der Fernbedienung (bzw. App.) als auch mit den Ein-/Aus-Schalter aus und ziehen Sie den Stecker aus der Steckdose.
Sobald sich die App. außerhalb des Bluetooth-Bereichs befindet, wird die Verbindung mit dem Gerät unterbrochen. Der Heizstrahler wird jedoch weiterhin heizen, und die eingestellten Werte bleiben gespeichert. Schalten Sie das Gerät daher immer manuell über den Schalter auf der Seite aus, und lassen Sie es niemals unbewacht.

Anmerkung 1

Wenn Sie den Heizstrahler zum ersten Mal oder nach längerer Zeit erneut benutzen, beobachten Sie ihn während der ersten 10 bis 15 Minuten, um sicherzugehen, dass dieser problemlos funktioniert.

Anmerkung 2

Wenn Sie den Terrassenheizstrahler ausschließlich per Fernbedienung oder über Bluetooth ausschalten, bleibt er auf „Standby“ stehen. Schalten Sie den Heizstrahler daher sowohl mit der Fernbedienung/Bluetooth als auch mit den Ein-/Aus-Schalter aus und ziehen Sie den Stecker aus der Steckdose.

Stoßsicherung

Die Eurom Golden 2000 Amber Smart bietet die Möglichkeit, eine Stoßsicherung zu aktivieren, die das Gerät ausschaltet, wenn es einen Stoß erfährt. Die Stoßsicherung kann mit der App aktiviert und die Stoßsensibilität anschließend stufenlos eingestellt werden. Fabrikmäßig ist die Stoßsicherung ausgeschaltet. Wenn die Stoßsicherung einmal aktiviert wurde, funktioniert sie auch bei der Fern- und der Handbedienung. Wenn die Stoßsicherung das Gerät ausgeschaltet hat, blinkt das rote Licht des Empfangspunktes. Kontrollieren Sie, ob das Gerät beschädigt ist. Ist alles in Ordnung, können Sie das Gerät wieder einschalten, indem Sie:

- Das Gerät mit der Fernbedienung ab- (off) und anschließend wieder ein- (on) schalten
- Das Gerät mit dem An/Aus-Schalter einschalten und anschließend mit dem Resetknopf die gewünschte Leistung einstellen (Handbedienung)
- Das Gerät mit der App aus- und wieder einschalten

Reinigung - Wartung – Service

Reinigung

Dieses Gerät besteht aus einem robusten und wartungsfreien Aluminiumgehäuse mit einem Schutzgitter vor der Lampe.

Bevor Sie die Außenseite reinigen, immer den Stecker aus der Steckdose nehmen und die Lampe abkühlen lassen. Wischen Sie das Gerät mit einem sauberen, weichen, nicht fuselnden Tuch oder einer weichen Bürste ab. Verwenden Sie keine aggressiven Reinigungsmittel, Scheuerschwämmchen oder -bürsten und keine chemischen Reinigungsmittel; das kann das Material beschädigen. Verwenden Sie auch keine brennbaren Reinigungsmittel wie Waschbenzin oder Spiritus. Lassen Sie das Gerät gut trocknen, bevor Sie es wieder in Gebrauch nehmen.

Tauchen Sie Stecker, Elektrokabel oder andere Teile des Geräts niemals in Wasser oder eine andere Flüssigkeit. Das kann einen elektrischen Schlag verursachen!

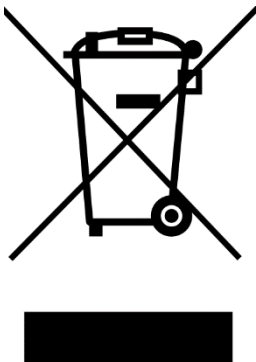
Wartung

Im Eurom Golden 2000 Amber Smart Infrarotstrahler befinden sich keine Teile, die gewartet werden müssen oder vom Benutzer ausgetauscht/repariert werden können. Das Gerät ist sehr gut abgedichtet (IP65, spritzwasserfest) und darf daher auch nicht von Unbefugten geöffnet werden.

Service

Eventuelle Reparaturen müssen durch dafür ausgebildete Spezialisten (Lieferant oder anerkannter Elektriker) ausgeführt werden, um die Sicherheit zu gewährleisten. Schaden und Störungen infolge von selbst ausgeführten Reparaturen oder Änderungen des Geräts, Unglücke, Missbrauch, Nachlässigkeit und nicht ordnungsgemäße / unzureichende Wartung lassen die Garantie verfallen. Der Fabrikant ist fortdauernd damit beschäftigt seine Produkte zu verbessern. Er behält sich daher das Recht vor ohne vorherige Ankündigung Änderungen am Produkt oder der Dokumentation anzubringen.

Entfernung



Innerhalb der EU weist dieses Symbol darauf hin, dass dieses Produkt nicht mit dem gewöhnlichen Hausmüll entsorgt werden darf. Altgeräte enthalten wertvolle Stoffe, die verwertet werden können und müssen, um die Umwelt und die Gesundheit der Menschen nicht durch eine unkontrollierte Müllsammlung zu schädigen. Bringen Sie Altgeräte daher zu einer dafür vorgesehenen Deponie oder wenden Sie sich an das Geschäft, wo Sie das Gerät gekauft haben. Diese können dafür sorgen, dass möglichst viele Teile des Geräts wiederverwendet werden.

CE-Konformitätserklärung

Sehe Seite 135.

Merci

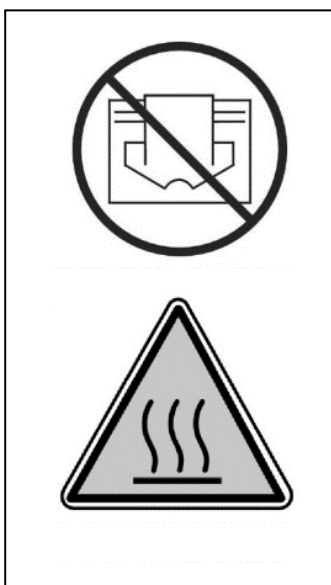
Nous vous remercions d'avoir choisi un appareil. Vous avez fait un excellent choix ! Nous espérons que ce produit fonctionnera à votre entière satisfaction. Pour que vous profitiez au maximum de votre panel, nous vous recommandons de lire attentivement et de bien comprendre le contenu intégral de ce mode d'emploi avant toute utilisation. Accordez une attention particulière aux consignes de sécurité, qui sont indiquées pour votre sécurité et celle de votre entourage ! Conservez ensuite le mode d'emploi afin de pouvoir le consulter ultérieurement. Conservez également l'emballage: celui-ci apporte la meilleure protection de votre chauffage pendant son entreposage hors saison. Si vous cédez l'appareil à une autre personne, remettez-lui également le mode d'emploi et l'emballage.

Nous vous souhaitons beaucoup de plaisir avec votre Golden 2000 Amber Smart !

Eurom
Kokosstraat 20
8281 JC Genemuiden (NL)
info@eurom.nl
www.eurom.nl

Ce manuel a été rédigé avec le plus grand soin. Néanmoins, nous nous réservons le droit d'optimiser ce manuel à tout moment et de le modifier techniquement. Les images utilisées peuvent différer.

Déclaration symbole



Ne couvrez pas votre appareil!

Attention : surface très chaude !

Introduction

Votre radiateur à infra-rouge Eurom Golden 2000 Amber Smart ne chauffe pas directement l'air environnant, mais les objets se trouvant à sa portée. Cela signifie que votre radiateur à infra-rouge fonctionne de manière très efficace et qu'il convient tout particulièrement à une utilisation en plein air.

L'Eurom Golden 2000 Amber Smart offre quelques avantages significatifs :

- son degré élevé d'étanchéité (protection contre les poussières et les jets d'eau, IP65)
- la lampe spéciale 2000W Golden Amber ULG : une lampe de qualité supérieure, qui diffuse plus de chaleur et moins de lumière et offre une durée de vie prévue de 8000 heures. Son remplacement ne sera donc normalement pas nécessaire.

Utilisez le radiateur à infra-rouge uniquement dans le but pour lequel il a été conçu : le chauffage d'une pièce ou d'une terrasse. Par conséquent, ne posez pas par exemple du textile pour le faire sécher et tenez compte des distances minimales par rapport à l'appareil !

Caractéristiques techniques

Tension	220-240V~50Hz
Puissance	2000 W
Classe IP	IP65
Télécommande	+
App-commande	+
Options de gradation	6 (en continu avec application)
Dimensions	18 x 56,5 x 13,5 cm
Poids	3,3 kg

Méfiez-vous! Votre chauffe-terrasse diminuera brièvement son courant de crête lorsqu'il sera allumé.

Dans certains cas, cela peut être trop pour les machines d'installation 16A-B couramment utilisées dans le placard des compteurs, de sorte que la machine d'installation coupe le groupe d'alimentation correspondant. Pour qu'une machine d'installation collecte le courant de crête, vous pouvez faire remplacer la machine d'installation 16A-B par une machine d'installation 16A-C (ou D). Ils sont plus lents et coupent moins rapidement le groupe de puissance concerné et absorbent ainsi mieux le courant de crête.

Avec les fusibles en porcelaine classiques (arrêt) dans votre armoire de compteur, ce problème est moins susceptible de se produire; si cela se produit, remplacez le fusible par une version "plus lente".

Si nécessaire, faites installer un groupe distinct pour votre chauffe-terrasse.

Ensuite, vous n'avez pas à prendre en compte d'autres équipements connectés au même groupe et le problème est peu susceptible de se produire.

Avertissements de sécurité importants

Généralités sur les consignes de sécurité

1. Utilisez le chauffage de terrasse uniquement aux fins pour lesquelles il a été conçu : chauffer une terrasse, un jardin ou un autre espace extérieur domestique, et non pas pour le chauffage d'un local, d'un espace extérieur non domestique ni pour le séchage de linge ou d'autres matériaux.
2. Veuillez lire attentivement et entièrement ce mode d'emploi avant utilisation (et evt. installation) de cet appareil. Conservez-le afin de pouvoir le consulter à l'avenir ou le transmettre le cas échéant.
3. Avant de l'utiliser, veuillez contrôler si l'appareil neuf (y compris câble d'alimentation et fiche) ne présente pas de dommages visibles. N'utilisez pas un appareil endommagé mais rapportez-le chez votre fournisseur pour l'échanger.
4. En cas d'utilisation ou d'installation incorrecte, il existe un risque de choc électrique ou d'incendie.

Avertissement avant installation et positionnement

1. N'utilisez le chauffage par radiation pour la terrasse qu'à l'extérieur ou dans un grand espace à l'air libre. Tenir tous les objets inflammables comme toiles de tente, parasols, branches, meubles (de jardin), rideaux, papiers, etc. hors de portée de l'appareil (au moins 1 mètre, également s'ils s'envolent !). Assurez-vous toujours d'une ventilation correcte !
2. Au moment de l'installation, gardez à l'esprit les distances minimum:
Distance minimum jusqu'au plafond / toiture : 20 cm
Distance minimale par rapport à la bâche / au parapluie de la tente, etc.: 50 cm
Distance minimum jusqu'à la partie avant : 100 cm
Distance minimum jusqu'aux parois latérales : 50 cm
Distance minimum jusqu'au sol : 180 cm
3. Le plafond et le mur utilisés pour le montage de l'appareil doivent être en matériau ininflammable ou difficilement inflammable. En tout cas, résistants à une température de minimum 150°C sans roussir, fondre, se déformer ou prendre feu. Contrôlez régulièrement s'il n'y a pas surchauffe sur le mur ou plafond, au risque de présenter un danger !
4. Certains éléments de l'appareil deviennent brûlants et les grilles protectives n'offrent pas suffisamment de protection. Pour des

raisons de sécurité, la partie la plus basse de l'appareil doit toujours être tenue à une distance du sol d'un minimum de 180 cm.

5. L'air autour de l'appareil doit pouvoir circuler librement. Ne placez donc pas l'appareil trop près d'objets volumineux. Les distances minimum à partir des objets volumineux jusqu'à la partie supérieure, avant, les côtés et la partie inférieure de l'appareil doivent être les mêmes que les distances minimum mentionnées jusqu'au plafond, partie avant, murs latéraux et sol.
6. Le chauffage de terrasse est uniquement destiné à un usage domestique. Donc, ne l'utilisez pas sur des chantiers, dans des serres, granges ou étables, etc., même si ces bâtiments sont en partie à l'air libre. En général, il s'y trouve trop de substances inflammables.
7. N'utilisez pas ce chauffage radiant de terrasse pour chauffer un sauna, ni chauffer un local, ni un chenil ou autre endroit où se trouvent des animaux.
8. Lorsque vous utilisez l'appareil à l'extérieur, celui-ci doit être connecté à une prise de terre étanche et destinée à cet effet. Tous les raccordements électriques doivent être secs en toutes circonstances. Fournisseur, importeur et fabricant ne sont pas responsables en cas de raccordement incorrect !
9. N'utilisez pas cet appareil avant qu'il ne soit entièrement installé conformément à la description de ce mode d'emploi. N'utilisez jamais l'appareil en position verticale, appuyé contre quelque chose, etc. Ne mettez pas la fiche dans la prise de courant avant que l'appareil ne soit installé correctement et à sa place permanente.
10. Ne placez pas l'appareil au-dessus ni à moins d'un mètre d'un robinet ou autre source d'eau. Ne l'installez pas dans un environnement humide tel qu'une salle de bains, une buanderie ou autre local similaire. Bien que l'appareil soit imperméable aux éclaboussures, faites attention à la proximité de l'eau. Assurez-vous qu'il ne puisse pas tomber dans l'eau et protégez-le de jets d'eau forts ou violents. Ne l'utilisez pas, ne l'effleurez pas avec des mains mouillées. Installez l'appareil de manière à ce qu'il ne puisse pas être touché ni commandé depuis un baignoire, une piscine ou une douche.
11. Utilisez l'appareil uniquement s'il est fixé solidement. Assurez-vous d'utiliser toujours le matériel de fixation compatible avec la surface de fixation : consultez un expert le cas échéant.

12. Lorsque cet appareil est raccordé directement au réseau de l'installation électrique, il doit être installé par un spécialiste habilité en ce sens, en tenant compte de la réglementation, la législation et les prescriptions en vigueur.
13. Ne placez pas l'appareil près de, sous ou en direction d'une prise de courant, ni près de flammes nues ou d'une source de chaleur.
14. N'utilisez pas l'appareil près de ou dirigé vers des meubles (de jardin), un parasol, une toile de tente, des branches, un drapeau, du papier, des vêtements ou autres objets inflammables. Gardez ces objets à au moins un mètre de distance de l'appareil !
15. L'appareil contient des éléments internes très chauds ou brûlants et des éléments incandescents. N'utilisez donc pas l'appareil dans un espace où sont entreposés des combustibles, de la peinture, des substances ou gaz inflammables, etc. N'utilisez pas l'appareil dans un environnement inflammable, près de citernes de gaz, de conduites de gaz ou d'aérosols. Cela vous expose à un risque d'explosion et d'incendie !
16. Lors du choix de l'emplacement de votre appareil, gardez bien en mémoire qu'il doit être hors de portée des enfants.

Avertissements utilisation

1. Ne pas utiliser d'ajouts / accessoires sur l'appareil qui n'ont pas été recommandés ou livrés par le fabricant.
2. Utilisez l'appareil uniquement aux fins pour lesquelles il a été conçu et de la façon mentionnée dans ce mode d'emploi.
- 3. Certains éléments de cet appareil deviennent très chauds et peuvent provoquer des brûlures. Des précautions particulières doivent être prises si des enfants, des personnes vulnérables ou des animaux domestiques sont au voisinage de l'appareil. Ne les laissez jamais seuls avec un appareil en fonctionnement.**
4. Assurez-vous que la grille infrarouge soit toujours dirigée vers le bas et jamais vers le plafond. Afin d'éviter une surchauffe du plafond !
5. Ne couvrez ni ne bloquez jamais l'appareil : il se mettrait en surchauffe et risquerait de provoquer un incendie. Ne suspendez jamais des objets tels que des vêtements, couvertures, coussins, papiers etc. sur l'appareil. Vous devez toujours garder à l'esprit que la distance minimum entre l'appareil et les matériaux inflammables est d'un mètre. Les orifices de ventilation ne doivent en aucun cas être bloqués, en prévention d'un incendie. N'utilisez donc jamais

l'appareil pour sécher des vêtements ou pour y poser quelque chose. Ne posez pas d'objets contre l'appareil !

6. Avertissement ! Ne laissez jamais l'appareil sans surveillance s'il est en fonctionnement. Ne mettez pas en route l'appareil au moyen d'une horloge, d'une minuterie ou autre dispositif qui allume automatiquement l'appareil. Avant utilisation, il faut toujours vérifier les conditions de sécurité ! De même n'utilisez pas l'appareil avec un régulateur de voltage externe comme un variateur d'intensité ou autre : il y a également danger !
7. La tension de raccordement et la fréquence indiquées sur l'appareil doivent correspondre à celles de la prise de courant utilisée. La prise de courant que l'on utilisera sera une prise de terre et l'installation électrique doit être sécurisée par un disjoncteur de 30 mA. La prise de courant que vous utilisez doit être facilement accessible à tout moment au cas où il faudrait retirer rapidement la fiche en cas de besoin.
8. Afin d'éviter toute surcharge et que les fusibles ne grillent, veuillez ne pas raccorder d'autres appareils sur la même prise de courant ou sur le même groupe électrique utilisé(e) pour le branchement de l'appareil.
9. Déroulez entièrement le câble électrique de l'appareil avant de mettre la fiche dans la prise de courant, et assurez-vous que ce câble électrique ne soit jamais en contact avec des éléments de l'appareil qui sont chauds ou susceptibles de chauffer. Ne mettez pas le câble électrique sous une moquette ou sous un tapis ou autre, et placez-le hors d'une voie de passage. Assurez-vous que l'on ne se prenne pas les pieds dans le câble et qu'aucun meuble (de jardin) ne soit posé dessus. Ne faites pas d'angles trop aigus avec le câble électrique et ne le roulez pas trop serré après usage. Évitez que le câble électrique entre en contact avec de l'huile, des solvants ou des objets tranchants. Contrôlez régulièrement le câble électrique et la fiche pour voir s'ils ne sont pas endommagés. Ne pliez pas ou ne tordez pas le câble électrique et ne l'entoulez pas autour de l'appareil, au risque d'endommager son isolation !
10. L'utilisation d'un câble de rallonge est déconseillée à cause du risque de surchauffe et d'incendie. Si l'utilisation d'un câble de rallonge est inévitable, veuillez à ce qu'il soit doté de prise de terre, intact et homologué et d'un diamètre minimum de 3x2,5mm² avec une tension minimum autorisée de 2500 watts. Déroulez toujours entièrement le prolongateur pour éviter toute surchauffe.

11. Ne branchez l'appareil que sur une prise de courant fixe. N'utilisez pas de boîte de dérivation / bloc multiprise ou autre.
12. Au cours de l'utilisation, la fiche peut légèrement chauffer, c'est normal. Si elle est vraiment chaude, c'est signe qu'il y a vraisemblablement un défaut au niveau de la prise de courant. Veuillez contacter votre électricien.
13. Éteignez l'appareil toujours avec l'interrupteur principal puis retirer la fiche de la prise de courant. N'éteignez jamais l'appareil en tirant sur la fiche !
14. Ne tirez jamais sur le câble électrique pour retirer la fiche de la prise de courant ou pour déplacer l'appareil.
15. Évitez que des corps étrangers s'introduisent dans l'appareil par les orifices de radiation / ventilation. Cela pourrait provoquer un choc électrique, un incendie ou autres dommages.
16. Ne mettez jamais vos doigts dans l'un des orifices de l'appareil.
17. Ne laissez jamais un appareil en fonctionnement sans surveillance ; éteignez d'abord l'appareil puis retirer la fiche de la prise de courant.
18. Retirez toujours la fiche de la prise de courant si l'appareil n'est pas en fonctionnement ! À cette fin, prenez la fiche dans votre main et ne tirez jamais sur le câble électrique !
19. Le caisson et le devant de l'appareil chauffent énormément pendant son fonctionnement. Ne touchez donc pas l'appareil pendant ou peu après son fonctionnement, au risque de vous brûler ! Veillez en particulier à ce que le vent ou un autre facteur d'environnement ne transporte pas de matériels inflammables à proximité de l'appareil. Par exemple, des branches, parasols, toiles de tente, drapeaux, bâches en plastique, etc. Cela pourrait provoquer des dégâts (brûlures) ou un incendie. Veillez à ce que ces objets ne recouvrent ni ne bloquent l'appareil.
20. Avertissement ! Cet appareil n'est pas équipé d'un dispositif de réglage de température ambiante. N'utilisez pas cet appareil dans des petits locaux si ces locaux sont utilisés par des personnes qui ne sont pas en mesure de quitter seules le local, sauf s'il y a une surveillance constante.
21. Ne jamais toucher l'appareil avec les mains mouillées.
22. Avertissement ! Certains éléments de cet appareil deviennent très chauds et peuvent provoquer des brûlures. Des précautions particulières doivent être prises si des enfants, des personnes vulnérables ou des animaux domestiques sont au voisinage de

l'appareil. Ne partez jamais en laissant un appareil en fonctionnement.

Qui peut utiliser l'appareil

1. Les enfants de moins de 3 ans doivent être tenus à l'écart sauf s'ils sont surveillés en permanence.
2. Les enfants âgés de 3 à moins de 8 ans peuvent allumer et éteindre l'appareil exclusivement si celui-ci a été posé ou installé à sa place habituelle et s'ils sont sous surveillance. Ou s'ils ont reçu des instructions concernant l'utilisation en toute sécurité de l'appareil, et qu'ils comprennent les dangers qui s'y rattachent. Les enfants âgés de 3 à moins de 8 ans n'ont pas le droit de mettre la fiche dans la prise de courant, de régler ni de nettoyer l'appareil, et ne doivent pas effectuer d'entretien sur l'appareil.
3. Cet appareil peut être utilisé par des enfants âgés de 8 ans et plus, des personnes ayant des déficits physiques, sensoriels ou psychiques, ayant un manque d'expérience ou de connaissances à condition d'être sous surveillance ou s'ils ont reçu des instructions concernant l'utilisation en toute sécurité de l'appareil, et qu'ils comprennent les dangers qui s'y rattachent.
4. Les enfants n'ont pas le droit de nettoyer ou entretenir l'appareil sans surveillance.
5. Les enfants ne sont pas autorisés à jouer avec l'appareil.

Consignes entretien

1. N'apportez jamais de modifications à l'appareil, au câble électrique ni à la fiche.
2. Veillez à ce que l'appareil reste propre. La poussière, la saleté ou la crasse sur votre appareil sont des causes courantes de surchauffe. Assurez-vous d'enlever régulièrement ces saletés.
3. Ne plongez jamais l'appareil dans l'eau pour le nettoyer.
4. Éteignez toujours l'appareil, enlevez la fiche de la prise de courant et laissez d'abord refroidir l'appareil si :
 - vous voulez nettoyer l'appareil ;
 - vous voulez effectuer l'entretien de l'appareil ;
 - vous touchez ou déplacez l'appareil.
5. Ne faites pas fonctionner l'appareil si vous constatez des dommages sur celui-ci, sur le câble électrique, la fiche, ou s'il fonctionne mal, fait du bruit anormal, dégage une odeur ou de la fumée, s'il est tombé ou s'il présente une panne d'une manière ou d'une autre. Retirez immédiatement la fiche de la prise de courant. Ramenez l'appareil complet à votre fournisseur ou à un électricien agréé pour

vérification et / ou réparation. Demandez toujours les éléments originaux.

6. L'appareil ne doit être ouvert ou réparé que par des personnes habilitées et compétentes en la matière. N'effectuez vous-même aucune réparation à l'appareil, cela pourrait être dangereux ! Les réparations effectuées par des personnes non compétentes ou les modifications apportées à l'appareil perturbent l'étanchéité de l'appareil à l'eau et à la poussière et annulent la garantie et la responsabilité du fabricant.
7. Si le câble électrique est endommagé, il devra être remplacé par le fabricant, son employé ou par des personnes ayant des qualifications similaires afin d'éviter tout danger.

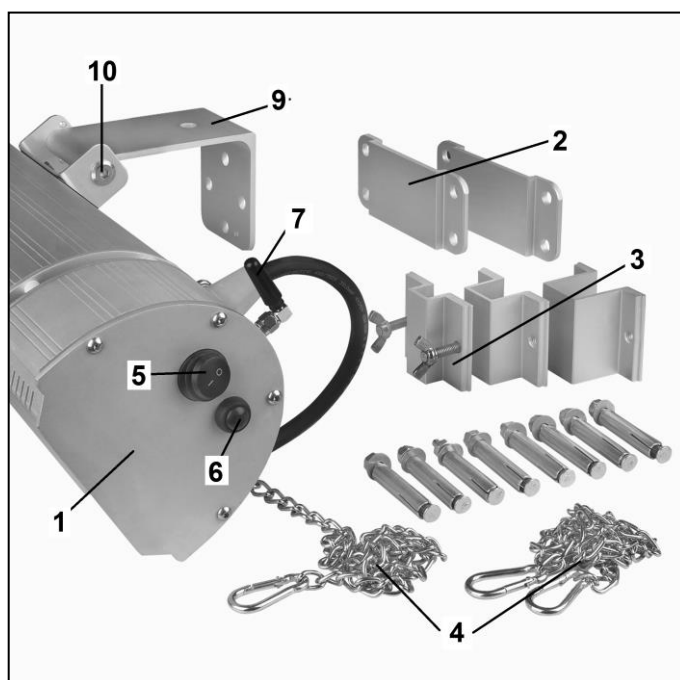
Les dérogations aux points 5, 6, 7, peuvent causer les dommages, un incendie ou des lésions corporelles. Elles annulent la garantie et le fournisseur, l'importateur ou le fabricant n'assumeront aucune responsabilité pour leurs conséquences.

Description

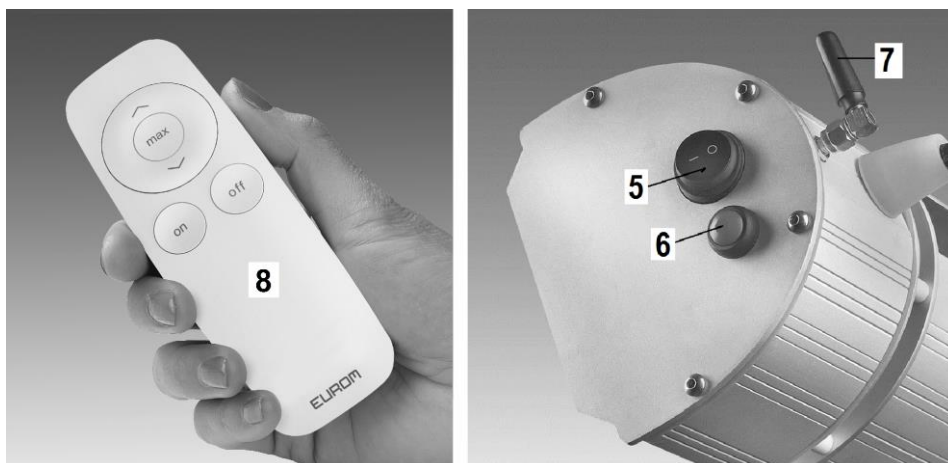
Le chauffage rayonnant Eurom Golden 2000 Amber Smart est un chauffage de terrasse avec plusieurs possibilités d'utilisation. Grâce à l'isolation double, le dessus (c.-à-d. le côté où se trouve l'étrier d'accrochage) reste relativement froid.

Le chauffage rayonnant Eurom Golden 2000 Amber Smart se compose :

- (1) d'un corps rayonnant avec étrier d'accrochage (9) et fiche électrique ;
- (2) d'un support mural (x2) et écrou papillon (3) pour la fixation. Utilisez un écrou papillon de l'étrier.
- (3) de trois étriers (plusieurs tailles) pour l'accrochage sur un châssis de tente, de paraso etc., avec deux écrous papillon ;
- (4) d'un ensemble de chaînettes et mousquetons pour une fixation au plafond
- (8) télécommande et du matériel de fixation.



L'Eurom Golden 2000 Amber Smart a une partie électrique séparé avec le point de réception de la télécommande, la touche de remise à zéro (6), l'antenne pour la connexion Bluetooth (7) et un interrupteur marche / arrêt (5) sur le côté.



L'Eurom Golden 2000 Amber Smart est doté d'une lampe 2000W Golden Amber ULG de qualité supérieure qui diffuse 90 % de lumière en moins. Outre la chaleur confortable de 2000W, la lampe Golden ULG diffuse une douce lumière jaune naturelle et chaleureuse. La lampe a une durée de vie prévue de 8000 heures et ne doit donc pas être remplacée en cas d'utilisation normale. Une utilisation très intensive se traduira par un vieillissement accéléré et la lampe peut bien entendu se briser en cas d'accident. Dans ce cas, adressez-vous à votre fournisseur ou à un électricien agréé. La lampe a en effet une connexion spéciale et ne peut pas être retirée ou remplacée par une personne non compétente.

Installation

Fixez l'étrier (9) à l'appareil avant l'installation. Pour ce faire, desserrez la première vis à six pans (10) avec la clé à six pans et retirez la tige avec l'autre vis du trou fileté. Placez l'étrier (9) entre les deux trous filetés comme illustré. Remettez la tige avec la deuxième vis à travers les trous filetés dans l'étrier. Remettez en place la première vis à six pans et serrez-la fermement avec la clé à six pans.

L'Eurom Golden 2000 Amber Smart peut être installé de 3 manières :

- Sur un mur (ou évt. un plafond) au moyen du support mural ;
- Sur un châssis (de parasol, tente, etc.), au moyen de l'étrier ;
- Au plafond, au moyen des chaînettes.

Retirez tout l'emballage (y compris le matériel absorbant les chocs autour de l'ampoule) avant l'installation et vérifiez si l'appareil, le cordon d'alimentation et la fiche présentent des signes de détériorations.

Choisissez avec précaution l'endroit où votre radiateur à infra-rouge doit être installé.

Avant de fixer l'appareil, vérifiez le respect des distances de sécurité par rapport aux alentours de l'emplacement choisi :

Distance minimum du point le plus bas du chauffage jusqu'au sol : 1,8 mètres

Distance minimum du chauffage jusqu'à l'objet chauffé : 1 mètre

Distance minimum du dessus* du chauffage jusqu'au plafond ininflammable : 0,2 mètre

Distance minimum du dessus* du chauffage jusqu'à la toile de tente, le parasol, etc. : 0,5 mètre

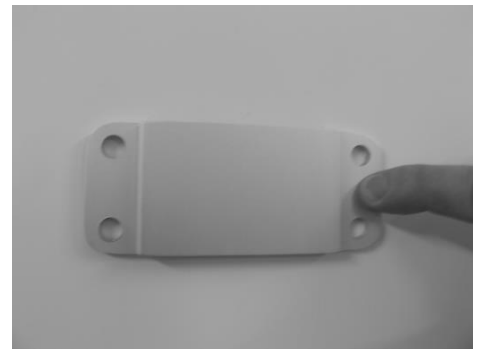
Distance minimum du côté du chauffage jusqu'aux cloisons, obstacles, objets : 0,5 mètre

* Le dessus du chauffage est le côté où se situe l'étrier d'accrochage.

Si vous accrochez l'appareil à l'extérieur, assurez-vous qu'il ne se trouve pas en plein vent.

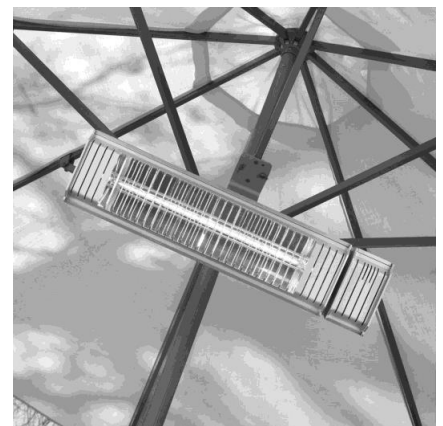
1. Accrochage sur un mur (ou évt. un plafond) au moyen du support mural

- L'appareil doit être placé en préférence sur un support ininflammable. Ce support doit également être exempt de vibrations, parfaitement vertical et suffisamment solide pour supporter normalement le poids de l'appareil sur une période prolongée. Vérifiez que le matériel de fixation accompagnant le produit (vis et chevilles) est de la bonne dimension, qu'il est suffisamment solide et qu'il convient au support. Le matériel accompagnant le produit est destiné à un mur de briques ; pour tout autre support, demandez à un vendeur professionnel quel matériel utiliser.
- Fixez le support mural au mur de façon parfaitement horizontale en utilisant les quatre boulons expansibles accompagnant le produit, voir illustration.
- Accrochez le chauffage rayonnant avec l'étrier d'accrochage dans le support mural (cf. illustration). Glissez l'étrier aussi loin que possible dans le support mural ; le petit trou dépasse le dessous du support mural. Fixez le chauffage de terrasse en vissant aussi loin que possible l'écrou papillon court dans le petit trou dans l'étrier d'accrochage.



2. Accrochage sur un châssis (de parasol, tente, etc.) au moyen de l'étrier

- Assurez-vous que le châssis sur lequel vous souhaitez accrocher le chauffage rayonnant est suffisamment solide pour le porter sans aucun risque pendant un certain laps de temps.
- Parmi les 3 étriers fournis, choisissez celui qui convient le mieux au châssis ; vous devez opter pour le plus petit étrier possible.
- Glissez l'étrier sur le châssis, posez le chauffage contre l'étrier, puis vissez l'étrier sur le support d'accrochage au moyen de 2 écrous papillon.



3. Accrochage au plafond, au moyen des chaînettes

- Choisissez 2 points d'accrochage sur le plafond, à 40 cm de distance l'un de l'autre. Assurez-vous de la solidité et l'aptitude du plafond et du matériel d'accrochage à porter le chauffage pour un certain laps de temps.

- Fixez des crochets dans le plafond (non fournis).

- Accrochez les chaînettes, avec d'un côté les points d'accrochage du chauffage à rayonnement à l'aide du mousqueton. Les mousquetons de l'autre côté de la chaîne s'accrochent aux crochets dans le plafond. En tirant la chaînette à travers le crochet et en fixant le second mousqueton sur la chaînette, vous pouvez éventuellement accrocher le chauffage à rayonnement un peu plus haut.



Vous pouvez éventuellement fixer la chaînette à une poutre ou une barre horizontale (cf. illustration). Respectez cependant toujours les distances minimales jusqu'au plafond, sol, cloisons et objets et veillez à ce que l'appareil soit toujours suspendu de façon bien horizontale !

Pour toutes les options, souvenez-vous

- Peu importe la manière dont vous accrochez le Golden Amber Smart, guidez toujours le câble en l'éloignant du chauffage. Ce câble ne doit pas chauffer !
- Réglez l'angle de rayonnement souhaité. Pour ce faire, desserrez légèrement les deux vis à six pans avec la clé à six pans. Resserrez-les fermement après le réglage ! L'appareil peut pivoter d'environ 90 ° : dans le cas d'une fixation murale, de 30 ° orienté en oblique jusqu'à environ 60 ° orienté vers le bas. Lorsque vous orientez l'appareil, assurez-vous que son rayonnement ne se dirige pas vers des matières inflammables à une courte distance !
- Serrez encore une fois toutes les vis et vérifiez que l'appareil est parfaitement fixé et ne présente pas de jeu. Votre radiateur à infra-rouge est maintenant prêt à l'emploi.
- Pour la sécurité des personnes, l'Eurom Golden 2000 Amber Smart doit être raccordé à une installation électrique protégée par un interrupteur à courant différentiel résiduel de maximum 30 mAmp.

Dans certains cas, il peut être préférable de raccorder le radiateur de façon permanente au réseau électrique et de l'actionner au moyen d'un interrupteur. Pour que la sécurité et l'étanchéité aux poussières et à l'eau soient garanties, un tel raccordement doit être réalisé par un électricien agréé.

Utilisation

Avant chaque utilisation, vérifiez :

- que l'appareil ne présente pas de signes de détérioration.
- que l'appareil est encore correctement fixé. Le vent, la pluie et la force de gravité peuvent progressivement affaiblir la fixation.

- que des objets, bâches, parasols, etc. se trouvent à la distance de sécurité préconisée.
- que la prise de courant que vous voulez utiliser fournit la bonne tension (220-240V~50Hz) et est reliée à la terre.

Si tout est en ordre, vous pouvez insérer la fiche dans la prise de courant.

Le Golden 2000 Amber Smart a une commande à distance à 2 piles : AAA, 1,5 V. Pendant l'utilisation, pointez la commande à distance en direction du point de réception du chauffage de terrasse. La commande à distance ne fonctionne pas si des obstacles se trouvent entre elle et l'appareil !

- Mettez le commutateur marche/arrêt (5) sur le côté de l'appareil en position « I » (marche). La lumière bleue du point de réception s'allume.
- Mettez l'appareil en service en appuyant sur la touche « on » de la commande à distance. L'appareil se met en marche à la puissance maximale (2000W). L'appareil a un 'démarrage lent' à 33% de puissance. 4 secondes après la mise en marche, il passe automatiquement à la dernière puissance utilisée. A la première utilisation, il passe après 4 secondes à 100% de puissance.
- Utilisez la flèche \wedge pour augmenter le niveau de chauffage.
- Utilisez la flèche \vee pour diminuer le niveau de chauffage.
- En appuyant sur le bouton MAX, vous passez immédiatement au niveau de chauffage le plus haut.
- Pour arrêter le fonctionnement de l'appareil, appuyez d'abord sur la touche « off » de la commande à distance. Éteignez ensuite l'appareil en mettant le commutateur marche/arrêt (5) sur « O » (arrêt). Retirez ensuite la fiche de la prise de courant. Prévoyez un temps suffisant pour permettre au chauffage de terrasse de se refroidir.



Avertissement !

- Si vous éteignez l'appareil uniquement avec la commande à distance (ou avec l'application), l'appareil restera en « veille ». Par conséquent, éteignez toujours l'appareil avec la commande à distance (ou avec l'application) et le commutateur marche/arrêt et retirez la fiche de la prise de courant !
- Retirez les piles hors saison pour prolonger la durée de vie de la commande à distance !
- Si vous utilisez l'appareil pour la première fois (ou après une période prolongée de non-utilisation), vous devez observer l'appareil attentivement pendant les premières 10 à 15 minutes de fonctionnement afin de vous assurer que tout fonctionne normalement.

La touche de remise à zéro

La touche de remise à zéro s'utilise dans les trois situations suivantes :

- Pour commander l'appareil sans télécommande. Chaque fois que vous appuyez brièvement sur la touche de remise à zéro, la puissance passe de : arrêt > 2000 W > 1320 W > 660 W > arrêt.
- Pour remettre l'appareil en marche sans télécommande après coupure par la sécurité antichoc (voir Sécurité antichoc).
- Pour régler ou modifier le mot de passe de l'application.

Commande par Bluetooth et l'appli Eurom Heating

Avec l'appli, vous pouvez : - Allumer et éteindre l'appareil à distance - Régler progressivement la chaleur fournie de 0 à 100% - Régler une minuterie qui éteint automatiquement l'appareil - définir plusieurs appareils individuellement.

1. Ouvrez l'APP Store ou Google Play sur votre smartphone et recherchez l'appli dénommée : Eurom Heating.
2. Téléchargez l'appli Eurom Heating.
3. Veillez à activer la fonction Bluetooth dans les paramètres de votre smartphone.
4. Allumez le chauffage de terrasse avec la touche marche/arrêt située sur le haut de l'abat-jour chauffant.
5. Appuyez une fois brièvement sur la touche de réinitialisation (sur le haut de l'abat-jour chauffant) pour allumer l'appareil.
6. Ensuite, ouvrez l'appli Eurom Heating sur votre smartphone.
7. Pour connecter votre chauffage de terrasse à l'appli, procédez comme suit :
 - Sur l'écran d'accueil, sélectionnez le 'button' en bas à gauche (fig. 1)
 - Avant d'allumer l'appareil, glissez la barre vers la droite (fig. 2)
 - Un mot de passe est demandé lors de la première utilisation ; le mot de passe paramétré par défaut est : 12345678 (fig. 3). Si le mot de passe n'est pas accepté, vous pouvez le réinitialiser au mot de passe par défaut en maintenant la touche de réinitialisation enfoncée pendant 5 secondes.



Figure 1

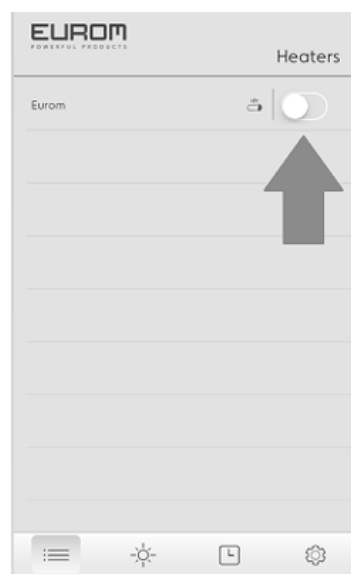


Figure 2

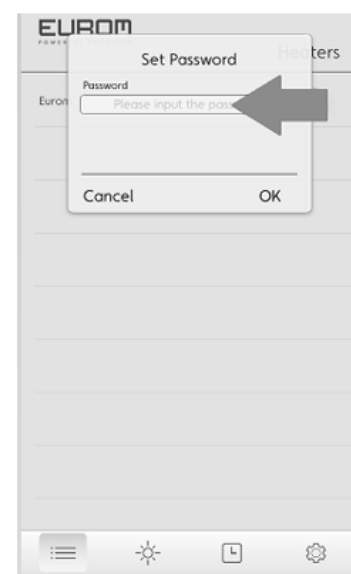


Figure 3

- Votre chauffage de terrasse est maintenant connecté à l'appli et prêt à l'emploi.
8. Commande de l'appli :
- Pour régler la puissance de chauffage, cliquez une fois sur le soleil en bas.
 - Ensuite, l'écran de la Fig. 4 s'affiche :

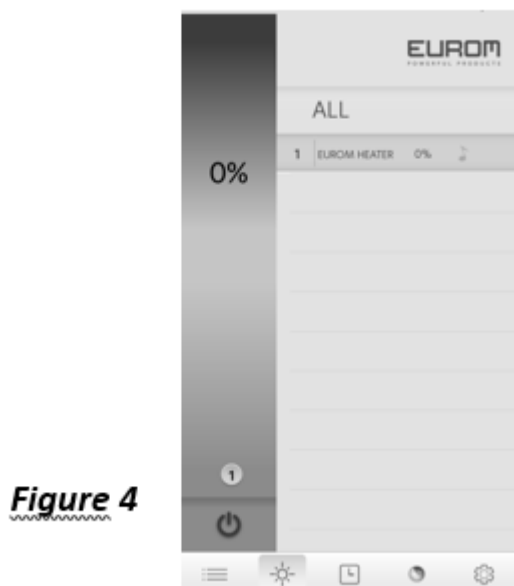
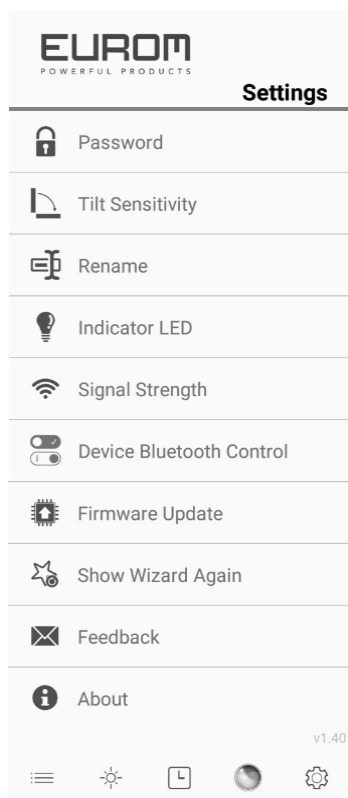


Figure 4

- Sélectionnez le Chauffage de terrasse Eurom et à l'aide de la barre verticale à gauche sur l'écran, vous pouvez régler la chaleur variable
- Réglages divers : sur l'écran d'accueil, vous pouvez modifier des réglages divers avec la roue dentée en bas à droite



Password:

Modifier le mot de passe

Tilt sensitivity:

Ne fonctionne pas

Rename:

Modifier/personnaliser le nom du chauffage de terrasse

Indicator LED:

Ne fonctionne pas

Signal Strength:

Contrôler la force du signal Bluetooth

Device Bluetooth Control:

Contrôler la commande par Bluetooth

Firmware update:

Mettre à jour l'appli à la dernière version

Show Wizard Again:

Afficher l'explication du menu

About:

Informations générales sur l'appli

- Le chauffage de terrasse ne peut être commandé que par un seul appareil iOS ou Android.
- La dernière version d'iOS ou d'Android doit être téléchargée pour commander le chauffage de terrasse via l'appli.

- Avertissement !

Si vous éteignez l'appareil uniquement avec la télécommande (ou l'appli), l'appareil reste en 'veille'. Par conséquent, éteignez toujours l'appareil aussi bien avec la télécommande (ou l'appli) que le commutateur marche/arrêt et retirez la fiche de la prise de courant !

La connexion est interrompue lorsque l'appli se trouve hors de la portée Bluetooth. Cependant, le Chauffage de terrasse reste allumé et les réglages paramétrés sont conservés. Par conséquent, éteignez toujours manuellement l'appareil à l'aide du commutateur sur le côté et ne le laissez jamais sans surveillance.

Remarque 1

Lorsque vous utilisez le chauffage de terrasse pour la première fois ou le réutilisez après une période prolongée, observez toujours le chauffage de terrasse pendant les 10 à 15 premières minutes pour vous assurer qu'il fonctionne correctement.

Remarque 2

Lorsque vous éteignez le chauffage de terrasse uniquement avec la télécommande ou la fonction Bluetooth, le chauffage de terrasse reste en 'veille'. Par conséquent, éteignez toujours le chauffage de terrasse aussi bien avec la télécommande/Bluetooth que le commutateur marche/arrêt et retirez toujours la fiche de la prise de courant.

Sécurité antichoc

L'Eurom Golden 2000 Amber Smart offre la possibilité d'activer une sécurité antichoc qui éteint l'appareil quand celui-ci subit un choc. La sécurité antichoc peut être activée avec l'application et la sensibilité aux chocs peut ensuite être réglée en continu. À l'achat, la sécurité antichoc est désactivée. Une fois activée, la sécurité antichoc fonctionne également en combinaison avec la commande à distance ou manuelle. Si la sécurité antichoc a éteint l'appareil, la lumière rouge du point de réception clignote. Vérifiez que l'appareil n'a pas été endommagé. Si tout est en ordre, vous pouvez remettre l'appareil en marche de la façon suivante :

- Éteindre (off) et allumer (on) l'appareil avec la commande à distance
- Éteindre et allumer l'appareil avec la touche marche/arrêt et régler ensuite la puissance souhaitée (commande manuelle)
- Éteindre (off) et allumer (on) l'appareil avec l'application

Nettoyage - entretien - service

Nettoyage

Cet appareil se compose d'un bâti extérieur en aluminium solide et ne nécessitant pas d'entretien et d'une grille de protection devant la lampe.

Avant de nettoyer l'extérieur, vous devez toujours retirer la fiche de la prise de courant et laisser la lampe se refroidir. Essuyez l'appareil avec un chiffon propre, doux et non pelucheux ou avec une brosse douce. N'utilisez pas de nettoyeurs abrasifs, d'éponges ou de brosses à récurer ou de nettoyeurs chimiques ; ceux-ci peuvent endommager le matériau. N'utilisez jamais de produits nettoyeurs inflammables tels qu'essence de lavage ou alcool à brûler. Veillez à ce que l'appareil soit bien sec avant de le remettre en marche.

Ne plongez jamais la fiche, le cordon d'alimentation ou toute autre partie de l'appareil dans de l'eau ou dans tout autre liquide. Ceci peut causer une décharge électrique !

Entretien

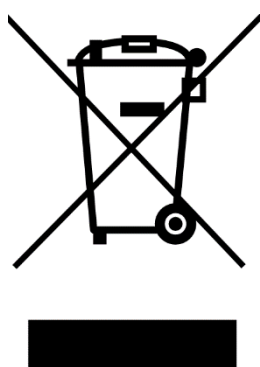
Le radiateur à infra-rouge Eurom Golden 2000 Amber Smart ne contient pas de composants qui nécessitent de l'entretien ou que l'utilisateur peut remplacer/réparer. L'appareil est très bien scellé (IP65, étanche aux jets d'eau) et ne peut donc pas être ouvert par des personnes non compétentes.

Service

Toute réparation éventuelle doit être effectuée par des spécialistes formés en conséquence (fournisseur ou électricien agréé) afin de garantir la sécurité. Tout dommage et toute panne découlant de réparations ou de modifications à l'appareil effectuées par l'utilisateur, d'accidents, d'abus, de négligence et d'un entretien incorrect/insuffisant ont pour effet d'annuler la garantie.

Le fabricant s'efforce en permanence d'améliorer ses produits. Il se réserve par conséquent le droit d'apporter des modifications au produit ou à la documentation sans notification.

Élimination



Au sein de l'UE, ce symbole indique que ce produit ne peut être éliminé avec les déchets ménagers habituels. D'anciens appareils contiennent des matériaux précieux recyclables, qui doivent être reconditionnés pour ne pas nuire à l'environnement et à la santé humaine par une collecte incontrôlée des déchets. Par conséquent, nous vous prions de déposer vos anciens appareils dans un point de collecte destiné à cet effet ou de vous adresser au fournisseur où vous avez acheté l'appareil. Ce dernier veillera à ce qu'un maximum de pièces de l'appareil soient réutilisées.

Déclaration de conformité CE

Voir la page 135.

Tak

Tak fordi du valgte en EUROM-enhed. Du har lavet et godt valg! Vi håber, at det vil fungere til din fulde tilfredshed.

For at få det bedste ud af din enhed er det vigtigt, at du læser denne vejledning omhyggeligt og i sin helhed, før du bruger den og forstår den også. Vær særlig opmærksom på sikkerhedsforskrifterne; som er opført for at beskytte dig og dit miljø!

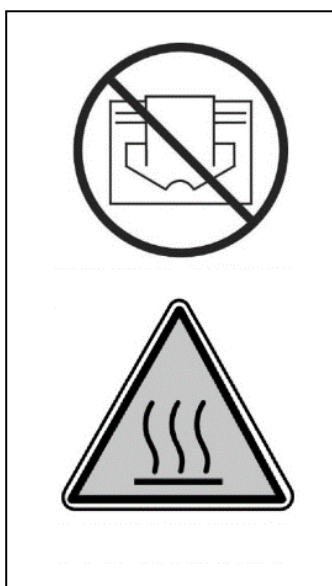
Gem derefter betjeningsvejledningen til fremtidig reference. Hold også emballagen: Det er den bedste beskyttelse for din enhed i løbet af lavsæsonen. Og hvis du nogensinde overfører enheden til en anden, skal du bruge brugervejledningen og emballagen.

Vi ønsker dig en masse fornøjelse med Golden 2000 Amber Smart!

Eurom
Kokosstraat 20
8281 JC Genemuiden (NL)
info@eurom.nl
www.eurom.nl

Denne vejledning er udarbejdet med største omhu. Ikke desto mindre forbeholder vi os ret til at optimere denne manual til enhver tid og justere det teknisk. De anvendte billeder kan variere.

Symbol erklæring



For at forhindre overophedning: Dæk ikke enheden!

Pas på: varm overflade!

Indledning

Dit Eurom Golden 2000 Amber Smart infrarøde stråleapparat varmer indledningsvis ikke den omgivende luft, men alle objekter inden for dets rækkevidde. Derfor fungerer dit infrarøde stråleapparat meget effektivt og er også særdeles velegnet til udendørs brug.

Eurom Golden 2000 Amber Smart har følgende fordele:

- den høje grad af vandtæthed (fuldstændig støv- og vandtæt, IP65)
- den særlige Golden Amber ULG lampe: en lampe af høj kvalitet, der spreder mere varme og mindre lys og har en forventet levetid på 8.000 timer. Normalt vil det ikke være nødvendigt at skifte lampen.

Det infrarøde stråleapparat må kun anvendes til det formål, som det er udviklet til, nemlig opvarmning af et rum eller en terrasse. Apparatet må f.eks. ikke tildækkes med tekstil. Man skal være opmærksom på minimumafstanden til apparatet!

Tekniske specifikationer

Spænding	220/240V~50Hz
Effekt	2000 W
IP-klasse	IP65
Fjernbetjening	+
App-betjening	+
Dæmpningsmuligheder	6 (trinløs med app)
Mål	18 x 56,5 x 13,5 cm
Vægt	3,3 kg

Pas på! Når du tænder, trækker din gårdhaveovn kort spidsstrøm.

I nogle tilfælde kan dette være for meget for almindeligt anvendte 16A-B-strømafbrydere i meter skabet, med det resultat, at afbryderen slukker for den relevante effektgruppe. For at få en afbryder til at absorbere spidsstrømmen, kan du få 16A-B-afbryderen erstattet af en 16A-C (eller D) -afbryder. De er langsommere og mindre tilbøjelige til at slukke for den relevante strømgruppe og dermed bedre absorbere spidsstrømmen.

Med de klassiske porcelænssikringer (stik) i dit meter skab er det mindre sandsynligt, at dette problem opstår; Hvis det sker, skal du udskifte sikringen med en "langsommere" version.

Lav eventuelt en separat gruppe til din gårdhavevarmer. Derefter behøver du ikke overveje andet udstyr, der er forbundet til den samme gruppe, og problemet vil sandsynligvis ikke længere opstå.

Vigtige sikkerhedsforskrifter

Generelle sikkerhedsadvarsler

1. Brug terrassevarmeren kun til det formål, som den er designet til: opvarmning af en terrasse, have eller andre af hjemmets uderum, og ikke til opvarmning af rum indenfor, andre uderum end din boligs eller til tørring af tekstil eller andre materialer.
2. Læs før brug (og evt. installation) af dette apparat denne brugsanvisning grundigt og helt igennem. Bevar den, så den kan bruges igen i fremtiden og evt. kan gives videre.
3. Kontroller før brug det nye apparat (inkl. kabel og stik) for synlige skader. Tag ikke et beskadiget apparat i brug, men bed din leverandør udskifte det.
4. Ved forkert brug eller installation er der risiko for elektrisk stød og/eller brandfare.

Advarsel ang. installation og placering

1. Brug terrassevarmeren kun udenfor eller i store åbne rum. Hold alle brandbare genstande som teltduge, parasoller, grene, (have)møbler, gardiner, papir etc. på afstand af apparatet (mindst 1 meter, også hvis de løftes af vinden!). Sørg altid for god ventilation!
2. Oprethold ved installation følgende minimumsafstande:
Minimal afstand til loft/tag: 20 cm
Minimum afstand til teltet presenning / paraply osv.: 50 cm
Minimal frirum foran: 100 cm
Minimal afstand til sidevægge: 50 cm
Minimal afstand til jorden: 180 cm
3. Loftet og væggen, hvor apparatet er monteret, skal være fremstillet af et materiale, der ikke kan brænde eller er brandhæmmende. Under alle omstændigheder skal materialet kunne modstå en temperatur på mindst 150°C uden at svides, bryde i brand, smelte eller misformes. Kontroller regelmæssigt, at væggen og loftet ikke er overophedet; det kan være farligt!
4. Nogle dele af apparatet bliver ekstremt varme, eller beskyttelsesristerne giver ikke den nødvendige beskyttelse.
5. Af sikkerhedsgrunde skal apparatet altid holdes mindst 180 cm over jorden.
6. Luftcirkulationen omkring apparatet må ikke begrænses. Placer apparatet sådan, at det ikke står i nærheden af store objekter. Den minimale afstand til store objekter til toppen, forsiden, siden og

bunden af apparatet svarer til de tidligere nævnte minimumsværdier for afstande til hhv. loft, forside, sidevægge og jorden.

7. Terrassevarmeren er udelukkende tiltænkt brug i hjemmet/husholdningsbrug. Så den må ikke bruges på byggepladser, i drivhuse, skure eller stalde etc., heller ikke hvis de er meget åbne. Der er i de omgivelser som oftest for meget brandfarligt materiale.
8. Brug ikke denne terrassevarmer som en saunavarmer, ikke som en rumvarmer og ikke i en kennel eller et andet sted, hvor dyr er placeret.
9. Når du bruger apparatet udendørs, skal det tilsluttes en velegnet, vandtæt jordforbindelse. Alle elektriske forbindelser skal under alle omstændigheder holdes tørre. Leverandør, importør og producent er ikke ansvarlige for forkert tilslutning!
10. Brug ikke dette apparat, før det er helt installeret som beskrevet i denne brugsanvisning. Brug aldrig apparatet stående, lænende el.lign. Sæt aldrig stikket i stikkontakten før apparatet er monteret korrekt på sin faste plads.
11. Anbring ikke enheden over eller inden for en meter fra en vandhane eller anden vandkilde. Installer ikke apparatet i fugtige omgivelser som fx et badeværelse eller lignende steder indendørs. På trods af at enheden er stænkbestandig, skal du være forsigtig med vand. Sørg for, at apparatet ikke kan falde i vandet og ikke udsættes for hårde vandstråler. Betjen eller berør ikke apparatet med våde hænder. Installer apparatet på en sådan måde, at det ikke kan røres eller betjenes fra en brusekabine eller et badekar.
12. Brug udelukkende apparatet, hvis det er monteret forsvarligt. Sørg altid for, at du buger de monteringsmaterialer, der passer til overfladen: Kontakt om nødvendigt en ekspert.
13. Hvis dette apparat tilsluttes direkte til din elektriske installation, skal det installeres i henhold til gældende lov, regler og forskrifter af en faglært og certificeret specialist.
14. Placer ikke apparatet tæt på, under eller rettet imod en stikkontakt og heller ikke i nærheden af åben ild eller varmekilder.
15. Brug ikke apparatet tæt på eller rettet imod (have)møbler, parasoller, teltdug, grene, flag, papir, tøj eller andre brandbare materialer. Hold apparatet op mindst 1 meters afstand heraf!
16. Apparatet har indvendigt varme og/eller glødende og gnistende dele. Brug apparatet derfor ikke i nærheden af brændstof, maling,

brændbare væsker og/eller gasser. Brug ikke apparatet i et brandfarligt miljø som fx i nærheden af en gastank, gasrør eller sprøjtebeholdere. Det fører til eksplosions- og brandfare!

17. Når du vælger en placering for apparatet, skal du sikre dig, at den ikke er tilgængelig for børn.

Advarsler brug

1. Brug ikke tilsætningsstoffer/tilbehør til apparatet, som ikke er anbefalet eller leveret af fabrikanten.
2. Brug kun apparatet til det formål, det er designet til og på den måde, der beskrives i denne brugsanvisning.
- 3. Nogle dele af dette apparat bliver meget varme og kan forårsage forbrændinger. Særlig opmærksomhed er nødvendig, hvis der er børn, sårbare mennesker eller kæledyr i nærheden af apparatet. Lad dem aldrig være alene med et tændt apparat.**
4. Vær opmærksom på, at de infrarøde stråler altid rettes nedad og aldrig mod loftet. Det er vigtigt for at undgå overophedning af loftet!
5. Bloker eller tildæk aldrig apparatet; det vil føre til overophedning og medføre brandfare. Hæng eller læg aldrig genstande, som fx tøj, tæpper, puder, papir osv. på apparatet. Den minimale afstand på 1 meter mellem apparatet og brændbare materialer skal altid overholdes. Ventilationsåbninger må ikke blokeres på nogen måde. Det er afgørende for at undgå brand. Apparatet må dermed ikke bruges til at tørre tøj eller til at lægge noget fra sig på. Læn ikke noget imod apparatet!
6. Advarsel! Efterlad aldrig apparatet uden opsyn, hvis det er tændt. Brug ikke enheden automatisk ved hjælp af et ur, en timer eller nogen anden form for enhed, der automatisk tænder for enheden. Før brug skal omstændighedernes sikkerheds altid kontrolleres. Brug heller ikke enheden med en ekstern spændingsregulator, såsom en dimmer el.lign. det udgør også fare!
7. Den på enheden angivne tilslutningsspændingen og -frekvens skal svare til den stikkontakt, der anvendes. Den anvendte stikkontakt skal altid være forsynet med jordforbindelse, og den elektriske installation skal være sikret med en jordudslagsafbryder på 30 mA. Den stikkontakt, som du gør brug af, skal til alle tider være let tilgængelig, så stikket hurtigt kan fjernes i tilfælde af en nødsituation.

8. For at forhindre overbelastning og udbrændte sikringer, skal du ikke tilslutte andet udstyr til samme stik eller elektriske gruppe, som apparatet er tilsluttet.
9. Rul strømkablet til apparatet helt ud før stikket sættes i stikkontakten, og sørg for, at strømkablet ikke er i kontakt med varme dele af apparatet, eller på anden måde kan blive varmt. Før ikke strømkablet under et tæppe, dæk det ikke til med måtter, løbere eller lignende, og sørg altid for, at det ikke ligger et sted, hvor folk går over det. Sørg for, at der ikke trædes på kablet eller stilles (have)møbler på det. Før strømkablet ikke om skærpe hjørner og rul det ikke stramt op efter brug! Undgå kontakt mellem strømkablet og olie, opløsningsmidler eller skarpe genstande. Kontroller strømkablet og stikket regelmæssigt for skader. Undgå vrid eller knæk i strømkablet og vikl det ikke om apparatet, da det kan beskadige isoleringen.
10. Det frarådes at anvende en forlængerledning, da det kan medføre overophedning og brand. Er det uundgåeligt at gøre brug af en forlængerledning, sørg da for at anvende en godkendt, ubeskadiget forlængerledning med jordforbindelse og med en minimal diameter på $3 \times 2,5 \text{ mm}^2$ og mindst en tilladt effekt på 2500 watt. Rul altid forlængerledningen helt ud for at undgå overophedning!
11. Tilslut udelukkende apparatet til en fast stikkontakt! Undgå brug af samledåse/bord-stikkontakt el.lign.
12. Under brug kan stikket føles lunt. Det er normalt. Hvis det bliver rigtig varmt, så er der formentlig noget galt med stikkontakten. Tag kontakt til en elektriker.
13. Sluk altid først for apparatet med hovedafbryderen og fjerne derefter stikket fra stikkontakten. Sluk aldrig ved at trække stikket!
14. Træk aldrig på det elektriske kabel for at fjerne stikket fra stikkontakten eller flytte enheden.
15. Undgå at fremmedlegemer trænger ind igennem apparatets åbning til varmestraler/ventilation. Det ville kunne medføre stød, brænd eller skade.
16. Stik aldrig fingre igennem åbningen i apparatet.
17. Lad et kørende apparat aldrig stå uden opsyn, men sluk i stedet først for apparatet og fjern derefter stikket fra stikkontakten.
18. Træk altid stikket ud af stikkontakten, hvis dette apparat ikke er i brug! For at gøre dette skal du holde stikket i hånden, træk aldrig i strømkablet!

19. Apparatets afskærmning og forside bliver under brug yderst varme. Undlad derfor at røre ved apparatet under brug eller kort tid efter, at det har været i brug: det forårsager forbrændinger! Vær opmærksom på vind eller andre faktorer i omgivelserne ikke fører brændbare materialer tæt på enheden. Det kunne fx være grene, parasoller, teltsejl, flag, plastikfolie osv., som kan medføre (brænd)skade eller brand. Sørg også for, at de ikke dækker eller blokerer apparatet.
20. Advarsel! Dette apparat er ikke udstyret med en enhed til styring af rumtemperaturen. Brug ikke dette apparat i små rum, når disse rum bruges af personer, der ikke er i stand til at forlade rummet uafhængigt, medmindre de er under konstant tilsyn.
21. Betjen apparatet aldrig med våde hænder.
22. Advarsel! Nogle dele af dette apparat bliver meget varme og kan forårsage forbrændinger. Særlig opmærksomhed er nødvendig, hvis der er børn, sårbare mennesker eller kæledyr i nærheden af apparatet. Lad dem aldrig være alene med et tændt apparat.

Hvem må bruge apparatet

1. Børn, yngre end 3 år, bør holdes på afstand af apparatet, med mindre de er under konstant opsyn.
2. Børn mellem 3 og 8 år må udelukkende tænde og slukke for apparatet under opsyn, og kun der, hvor apparatet normalt er opstillet eller installeret, eller hvis de er blevet instrueret i sikker brug af apparatet og forstår hvilke farer, der er forbundet med det. Børn mellem 3 og 8 år, må ikke sætte stikket i stikkontakten, ikke arbejde med eller rengøre apparatet eller vedligeholde det.
3. Dette apparat kan bruges af børn fra 8 år og op, samt personer med nedsatte fysiske, sensoriske eller mentale færdigheder eller manglende erfaring og viden, hvis de er under opsyn, eller er blevet instrueret i sikker brug af apparatet og forstår de involverede farer.
4. Børn må ikke rengøre eller vedligeholde apparatet uden opsyn.
5. Børn må ikke lege med apparatet.

Advarsler angående vedligeholdelse

1. Foretag aldrig ændringer af apparatet, elkablet eller stikket.
2. Holr apparatet rent. Støv, snavs og/eller belægninger i dit apparat er en almindelig årsag til overophedning. Sørg for, at den slags fjernes regelmæssigt.
3. Nedsenk aldrig apparatet i vand for at rengøre det.
4. Sluk altid for apparatet, træk stikket ud af stikkontakten og lad apparatet køle af, når varmeapparatet skal:

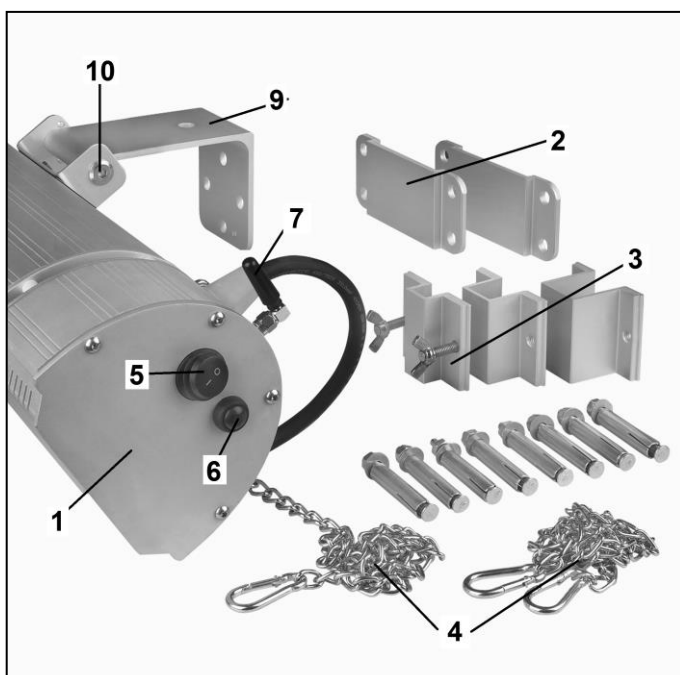
- rengøres,
 - vedligeholdes,
 - berøres eller flyttes.
5. Aktiver ikke enheden, hvis du konstaterer, at den, strømkablet eller stikket er beskadiget, eller hvis det ikke fungerer efter hensigten, laver usædvanlige lyde, lugter en smule, udsender røg, er faldet eller på anden vis udviser funktionsfejl. Fjern omgående stikket fra stikkontakten. Bring hele enheden tilbage til din leverandør eller en autoriseret elektriker til inspektion og/eller reparation. Bed altid om originale dele.
 6. Apparatet må udelukkende åbnes og/eller repareres af autoriserede og kvalificerede personer. Udfør ikke selv reparationer af apparatet, det kan være farligt! Reparationer udført af uautoriserede personer eller modifikationer af apparatet ødelægger apparatets støv- og vandtæthed, hvilket annullerer fabrikantens garanti og ansvar.
 7. Hvis strømkablet er beskadiget, skal det af sikkerhedsgrunde udskiftes af fabrikanten, dennes servicemedarbejder eller personer med tilsvarende kvalifikationer.

Afvigelse fra punkt 5, 6, 7 kan medføre skade, brand og/eller personskade. Det annullerer garantien, og leverandøren, importøren og/eller fabrikanten påtager sig intet ansvar for konsekvenserne.

Beskrivelse

Eurom Golden 2000 Amber Smart infrarød stråleapparat er en terrassevarmer med forskellige anvendelsesmuligheder. På grund af dobbelt isolering bliver overfladen, hvor ophængsbøjlen er monteret, ikke ekstrem varm. Eurom Golden 2000 Amber Smart infrarød stråleapparat består af:

- (1) Stråleenhed med ophængsbøjle (9), el-ledning og stik
- (2) Murstøtte (2x) med vingemøtrik (3) til montering. Brug en vingemøtrik til bøjlemontering.
- Tre bøjler (div. størrelser) til ophængning på teltramme, i parasol o.l. med to vingemøtrikker
- Kæder med 2x2 karabinkroge til loftophængning.
- Fjernbetjening og monteringsmateriale.

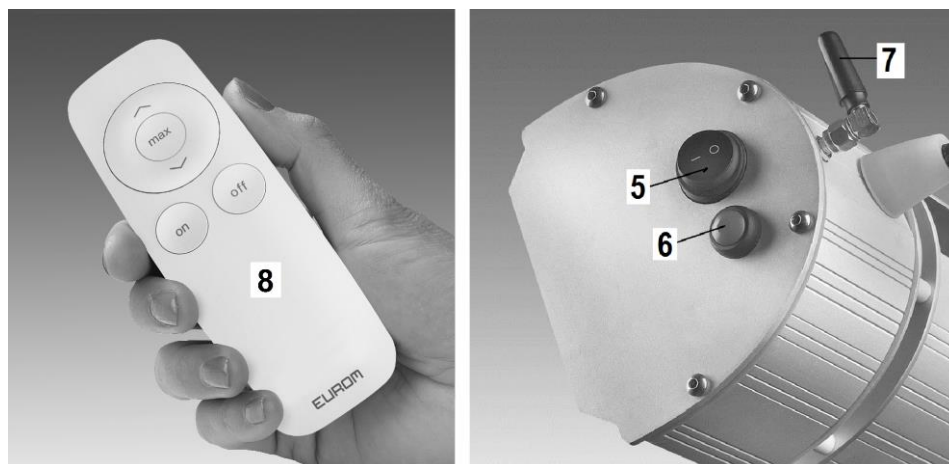


Eurom Golden 2000 Amber Smart har en separat elektrisk del med modtagelsespunkt for fjernbetjening, nulstillingsknop (6), antenne til blue tooth-forbindelse (7) og en tænd/sluk-kontakt (5) på siden.

Eurom Golden 2000 Amber Smart er

fremstillet med en 2000W Golden Amber ULG lampe af høj kvalitet, som producerer 90% mindre lys. Golden ULG lampen spreder, udover behagelig 2000W varme, et naturligt, varmt svag gyldent lys. Lampen har en forventet levetid på 8.000 timer, så den skal ikke udskiftes under normale forhold. Meget intensiv brug kan fører til ældning hurtigere og lampen kan naturligvis gå i stykker ved et uheld. Kontakt i det tilfælde din leverandør eller en elektriker.

Lampen har nemlig en særlig tilslutning og må ikke fjernes eller udskiftes af en uautoriseret person.



Installation

Monter først ophængsbøjlen (9) til apparatet inden installationen. Løsn derefter den første skrue med indvendig sekskant (10) med en passende unbrako-nøgle og træk den anden skrue ud af skruehullet. Anbring ophængsbøjlen (9) mellem de to skruehuller, som på figuren. Skub den anden skrue tilbage i skruehullet gennem ophængsbøjlen. Monter den første skrue med indvendig sekskant og stram den med unbrako-nøglen.

Eurom Golden 2000 Amber Smart kan installeres på 3 måder.

- Ophæng på muren (evt. i loftet) med murstøtte
- Ophæng på en ramme (parasol, telt) med bøjle
- Ophæng i loftet med kæder

Fjern inden installationen al emballagen (inkl. det stødabsorberende materiale omkring lampen) og kontroller apparatet, el-ledningen og stikket for tegn på skader.

Vælg omhyggeligt den rigtige plads til apparatet.

Kontroller inden fastgørelse at minimumafstanden til omgivende objekter overholdes.

Minimumafstand fra apparatets lavest punkt til gulv: 1,8 meter

Minimumafstand fra apparatet til omgivende objekter: 1 meter

Minimumafstand fra apparatets top* til ikke-brandbart loft: 0,2 meter

Minimumafstand fra apparatets top* til teltdug, parasol osv.: 0,5 meter

Minimumafstand fra apparatets sider til vægge, objekter: 0,5 meter

*Apparatets top er siden, hvor ophængsbøjlen er monteret.

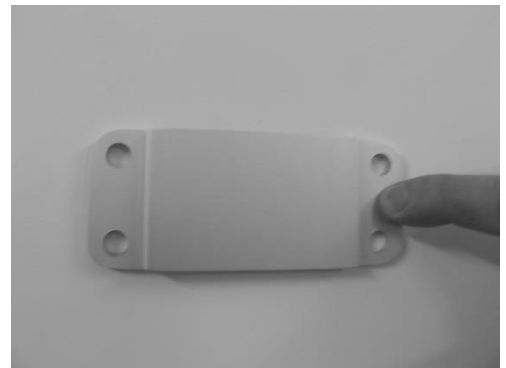
Hvis apparatet hænges op udendørs, må det ikke hænge, hvor det udsættes for kraftig vind.

1. Ophæng på mur (evt. loft) med murstøtte

- Apparatet skal monteres på en ikke-brandbar overflade. Overfladen skal desuden være rystefri, helt vandret og robust nok til at kunne bære apparatet uden problemer. Kontroller, at det medleverede monteringsmateriale (skruer og plugs) passer, er stærkt nok og egnet til overfladen.

Det medfølgende materiale er beregnet til en murstensmur; ved en anden overflade skal du søge rådgivning hos en forhandler.

- Monter murstøtten helt vandret på væggen med de fire medleverede ekspansionsbolte, se fig.
- Hæng apparatet op med ophængsbøjlen i murstøtten, se fig. Skub bøjlen så langt muligt ind i murstøtte; det lille hul i støtten kommer ud under murstøtten. Fastgør apparatet ved at skrue den medleverede korte vingemøtrik så langt ind i det lille hul på ophængsbøjlen som muligt.



2. Ophæng på ramme (parasol, telt) med bøjle

- Kontroller, at rammen, som apparatet skal hænge på, er stærk nok til at bære apparatet i lang tid.
- Vælg den af de tre medleverede bøjler, som er bedst egnet til rammen; du skal vælge den mindst mulige løsning.
- Skub bøjlen på rammen, anbring apparatet mod bøjlen og skru bøjlen fast på ophængsbøjlen med 2 vingemøtrikker (se fig.).



3. Ophæng i et loft med kæder

- Vælg 2 ophængspunkter i loftet med en afstand på 40 cm mellem punkterne. Kontroller at loft og monteringsmateriale er stærkt nok og egnet til at bærer apparatet i lang tid.
- Monter ophængsøjjer i loftet (ikke medleveret).
- Hægt kæderne fast til apparatets ophængspunkter med karabinkroge. Karabinkrogene i den anden ende af kæderne hægtes på ophængsøjjerne i loftet. Ved at trække kæden genne ophængsøjlet og hægte den anden karabinkrog til kæden, kan apparatet evt. hænges højere op. Kæden kan også vikles om en vandret bjælke eller stang (se fig.) Vær dog altid opmærksom på minimumafstanden til gulv, loft, vægge og objekter og sørg for, at apparatet hænger vandret.



For alle løsninger gælder

- Hvordan du end installere Golden 2000 Amber Smart, skal ledningen altid føres væk fra apparatet. Ledningen må ikke blive varm.
- Indstil apparatets ønskede strålevinkel. Det gøres ved at løsne de to skruer med indvendig sekskant med unbrako-nøglen. Spænd dem igen efter indstilling. Stråleapparatet kan drejes omkring 90°. Ved montage på en mur fra 30 ° skråt opad til ca. 60 ° nedad. Vær ved indstilling af apparatet opmærksom på afstanden til brandbart materiale.
- Spænd nu alle skruer og kontroller at apparatet sidder godt fast. Dit infrarøde stråleapparat er nu klar til brug.
- Eurom Golden 2000 Amber Smart skal for personsikkerhed tilsluttes en elektrisk installation med en jordet forbindelse på max. 30 mAmp.

Under visse omstændigheder kan det være attraktivt at slutte apparatet til strømnetværket og betjene det med en afbryder. For at garantere sikkerheden, og Eurom Golden 2000 Amber Smart's støv- og vandtæthed skal en sådan forbindelse udføres af en elektriker.

Brug

Kontroller inden hvert brug:

- at apparatet ikke viser tegn på skader.
- at apparatet er omhyggeligt installeret og sidder fast. Vind, regn og tyngdekraft kan påvirke fastgørelsen til muren.
- at der ikke befinder sig objekter, teltduge, parasoller osv. Inden for den sikkerhedsmæssige afstand.
- at stikkontakten, som skal bruges, har den korrekte spænding (220-240V~50Hz) og er jordet.

Når alt er kontrolleret kan stikkes sættes i stikkontakten.

Golden 2000 Amber Smart har en fjernbetjening med 2 batterier: AAA, 1,5V. Ret fjernbetjeningen mod apparatets modtagerpunkt. Fjernbetjeningen fungerer ikke, hvis der er forhindringer mellem apparatet og fjernbetjeningen.

- Sæt til/fra-afbryderen (5) på apparatets side på 'I' (til). Modtagerpunktets blå lys tændes.
- Aktiver apparatet ved at trykke på 'on'-knappen på fjernbetjeningen. Enheden har en 'langsom start' på 33% output. 4 sekunder efter start skifter den automatisk til det senest anvendte output. Ved første brug skifter den til 100% output efter 4 sekunder.
- Med \wedge -pilen kan du skifte til et højere varmeniveau
- Med \vee -pilen kan du skifte til et lavere varmeniveau
- Trykker du på knappen MAX, føres du direkte til det højeste varmeniveau.
- For at deaktivere apparatet skal man først trykke på 'off'-knappen på fjernbetjeningen. Derefter slukkes det ved at sætte til/fra-afbryderen (5) på 'O' (fra). Træk derefter stikket ud af stikkontakten. Giv apparatet tid til at afkøle.



Advarsel!

- Når apparatet kun deaktiveres med fjernbetjeningen (eller med appen), forbliver det i stand-by. Sluk derfor altid apparatet med både fjernbetjeningen (eller appen) og til/fra-afbryderen og træk stikket ud af stikkontakten.
- Fjern batterierne, hvis apparatet skal opbevares uden for sæsonen. Det forlænger fjernbetjeningens levetid.
- Når du bruger apparatet for første gang (eller igen efter lang tid), skal du holde øje med apparatet de første 10 til 15 minutter for at sikre problemfri funktion.

Nulstillingsknappen

Nulstillingsknappen bruges i de tre nedenstående situationer:

- Til at betjene apparatet uden fjernbetjening. Hver gang du trykker kort på nulstillingsknappen, skifter kapaciteten mellem: fra > 2000 W > 1320 W > 660 W > fra.
- For at aktivere apparatet igen uden fjernbetjening efter stødbeskyttelsen har deaktiveret det (se: Stødbeskyttelse).
- For at indstille eller ændre adgangskoden til app-betjeningen.

Styring via Bluetooth og Eurom Heat App

Med appen kan du: - Tænde og slukke for enheden eksternt - Styr trinløst varmeeffekten fra 0 til 100% - Indstil en timer for at slukke enheden automatisk - indstil flere enheder individuelt.

1. Åbn App Store eller Google Play på din smartphone og søg efter den app, der hedder: Eurom Heating.
2. Download Eurom Heat App.

3. Sørg for, at Bluetooth er tændt under indstillingerne på din smartphone.
4. Tænd terrassevarmeren med tænd / sluk-knappen, øverst på varmhovedet.
5. Tryk kort på reset-knappen (øverst på varmhovedet) én gang for at tænde for enheden.
6. Åbn derefter Eurom Heat App på din smartphone.
7. For at forbinde din terrassevarmer til appen, skal du åbne den, for at følge de næste trin:
 - På startskærmen skal du vælge 'knappen med de 3 streger' nederst til venstre (fig. 1)
 - Skub kuglen til højre for at tænde for enheden (fig. 2).
 - Når den bruges første gang, bliver der spurgt om et kodeord. Standardadgangskoden er 12345678 (fig. 3). Hvis adgangskoden ikke accepteres, kan du nulstille den til standardadgangskoden ved at trykke på nulstillingsknappen i 5 sekunder.

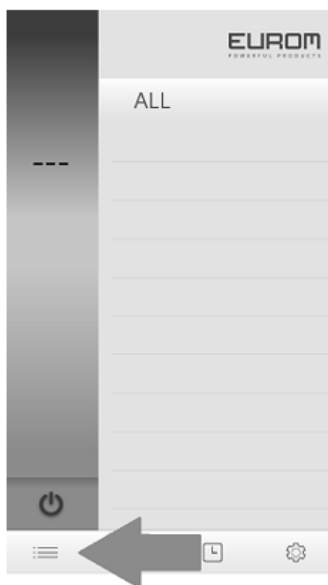


Figure 1

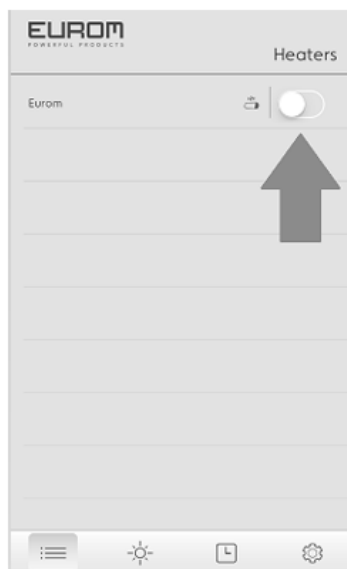


Figure 2

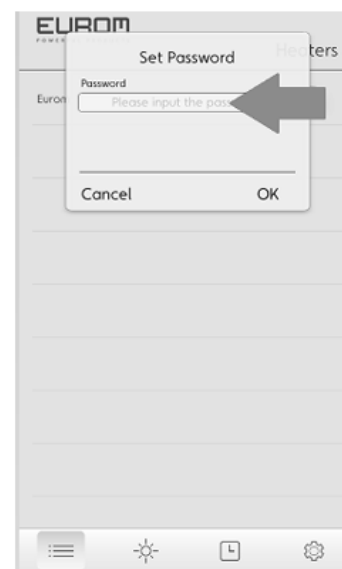


Figure 3

- Din gårdhavevarmer er nu tilsluttet appen og er klar til brug.
8. Betjening af appen:
 - For at indstille varmeeffekten skal du klikke én gang på solen i bunden af skærmen.
 - Skærmen i fig. 4 viser derefter:

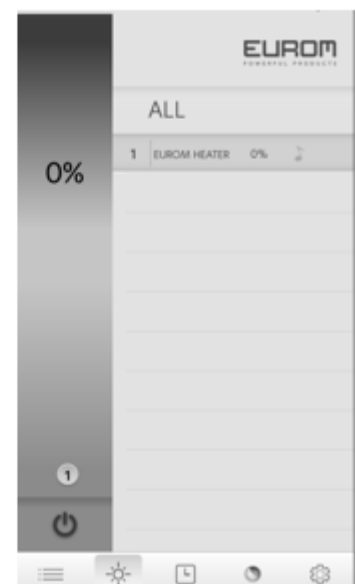
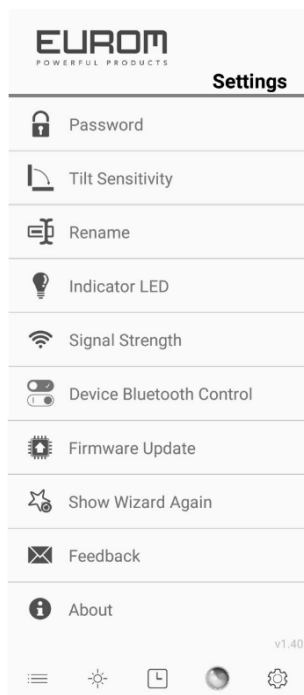


Figure 4

- Vælg Eurom terrassevarmer og brug den lodrette bjælke på venstre side af skærmen, til at indstille den variable varme.
- Andre indstillinger: På startskærmen kan du bruge tandhjulet nederst til højre til at ændre de andre, forskellige indstillinger.



Adgangskode:

Skift adgangskode

Vippefølsomhed:

Virker ikke

Omdøb:

Skift / personliggør navnet på terrassevarmeren
Virker ikke

Indikator LED:

Tjek Bluetooth signalstyrken
Bluetooth kontrol
Kontroller Opdater appen til den nyeste version

Signalstyrke:

Enhed Bluetooth kontrol:
firmwareopdatering:

Vis guiden igen:

Forklaring af Display menu

Om:

Generel app Information

- terrassevarmeren kan kun betjenes af en IOS- eller Android-enhed.
- Til brug via APP skal den seneste version af IOS eller Android downloades.

- Advarsel!

Hvis du kun slukker for enheden med fjernbetjeningen (eller via app'en), forbliver den i 'standby'-tilstand. Sluk altid for enheden med både fjernbetjening (eller app) og tænd / sluk kontakten og tag stikket ud af stikkontakten!

Når app'en ikke er inden for Bluetooth området, vil forbindelsen blive afbrudt. Terrassevarmeren vil dog forblive tændt, og de valgte indstillinger bevares. Sluk derfor altid for enheden manuelt via sidekontakten og lad den aldrig stå tændt uden opsyn.

Note 1

Når du bruger terrassevarmeren for første gang eller efter en længere periode, skal du observere terrassevarmeren i de første 10 til 15 minutter for at sikre, at terrassevarmeren fungerer uden problemer.

Note 2

Når du kun slukker terrassevarmeren med fjernbetjeningen eller via Bluetooth, forbliver terrassevarmeren i 'standby'-tilstand. Sluk altid terrassevarmeren med både fjernbetjening / Bluetooth og tænd / sluk-kontakten, og tag den altid ud af stikkontakten.

Stødbeskyttelse

Eurom Golden 2000 Amber Smart har en stødbeskyttelse, som slukker apparatet, hvis det udsættes for stød. Stødbeskyttelsen kan aktiveres med appen og stødfølsomheden kan derefter indstilles trinløst. Stødbeskyttelsen er som standard deaktiveret. Når stødbeskyttelsen først er aktiveret, fungerer den også med fjernbetjening og manuel betjening. Hvis stødbeskyttelsen har deaktiveret apparatet, blinker modtagerpunktets røde lys. Kontroller at apparatet ikke er beskadiget. Hvis alt er i orden, kan apparatet aktiveres ved at:

- Slukke apparatet med fjernbetjeningen (off) og derefter igen tænde det (on)
- Slukke og tænde apparatet igen med til/fra-afbryderen, og derefter indstille den ønskede kapacitet med nulstillingsknappen (manuelt)
- Apparatet kan slukkes og tændes igen med appen

Rengøring - vedligeholdelse – service

Rengøring

Apparatet består af et robust og vedligeholdelsesfrit aluminiumshus med et beskyttende gitter foran lampen. Sluk altid apparatet, træk stikket ud af stikkontakten, og lad apparatet køle af, før du rører ved det, installerer, flytter, rengør eller vedligeholder det. Aftør apparatet med en ren, blød, støvfri klud eller brug en blød børste. Brug ikke aggressive rengøringsmidler, skuresvampe eller -børster og ingen kemiske rensmidler; det kan skade materialet. Brug heller aldrig brandbare rensmidler som mineralsk terpentin eller alkohol. Lad apparatet tørre grundigt, før du tager det i brug igen! Dyb aldrig stikket, el-ledningen eller en anden del af apparatet i vand eller anden væske. Det kan forårsage elektrisk stød!

Vedligeholdelse

I Eurom Golden 2000 Amber Smart infrarøde stråleapparat er der ingen dele, som skal vedligeholdes eller udskiftes/repareres af brugeren. Apparatet er helt lukket (IP65, vandtæt) og må aldrig åbnes af en uautoriseret person.

Service

Alle reparationer skal udføres af uddannede fagfolk (leverandør eller kvalificeret elektriker) for at sikre sikkerheden. Skader eller forstyrrelser forårsaget af selvudførte reparationer eller ændringer af apparatet, ulykker, misbrug, forsømmelse, forkert/utilstrækkelig vedligeholdelse og kommerciel brug vil ugyldiggøre garantien.

Producenten forbedre løbende sine produkter. Producenten forbeholder sig derfor ret til uden varsel at foretage ændringer i produktet eller dokumentationen.

Fjernelse



Inden for EU betyder dette symbol, at dette produkt ikke må smides væk med det normale husholdningsaffald. Kasserede apparater indeholder værdifulde materialer, der kan og bør genbruges for ikke at skade miljø og helbred med ureguleret affaldsindsamling. Bring derfor kasseret apparatur til dertil angivne indsamlingssteder eller henvend dig til den virksomhed, hvor du købte apparatet. De kan sørge for, at så mange dele af apparatet som muligt genbruges.

CE-erklæring

Se side 135.

Děkujeme

Děkujeme, že jste se rozhodli pro zařízení EUROM. Vybrali jste si dobře! Doufáme, že budete spokojeni s jeho fungováním.

Aby vám t zařízení sloužil co nejlépe, je důležité si před použitím pozorně přečíst celý tento návod a porozumět uvedeným pokynům. Přečtěte si zejména bezpečnostní pokyny: slouží k ochraně vás a vašeho prostředí.

Návod uschovejte na bezpečném místě pro budoucí potřebu. Uchovávejte také balení: to je nejlepší ochrana pro vaše zařízení během mimo sezónu ukládání. A pokud zařízení někdy předáte někomu jinému, předejte novému majiteli i návod a obal.

Přejeme vám hodně zábavy s Golden 2000 Amber Smart!

Eurom

Kokosstraat 20

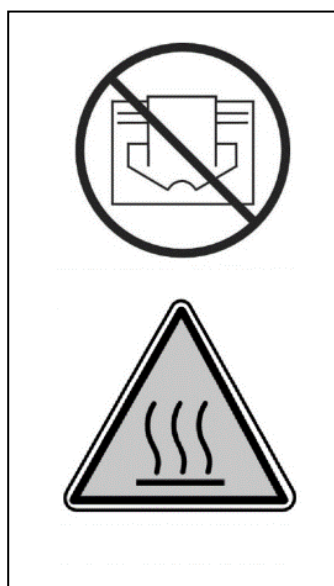
8281 JC Genemuiden (NL)

info@eurom.nl

www.eurom.nl

Tato příručka byla sestavena s maximální péčí. Nicméně si vyhrazujeme právo kdykoli optimalizovat a technicky upravovat tento návod k obsluze. Použité obrázky se mohou lišit.

Vysvětlení symbolů



Předcházejte přehřátí: Příklad nezakrývejte!

Pozor: horký povrch!

Úvod

Infračervený ohřívač Eurom Golden 2000 Amber Smart neohřívá primárně vzduch v místnosti, ale ohřívá všechny předměty nacházející se před ním. To znamená, že tento infračervený ohřívač je účinný a velmi vhodný i pro použití na otevřeném prostranství.

Ohřívač Eurom Golden 2000 Amber Smart má několik důležitých výhod:

- vysoký stupeň vodotěsnosti (zcela odolný vůči prachu a vodě, IP65)
- speciální lampa 2000 W Golden Amber ULG: vynikající lampa, která šíří více tepla a méně světla a má očekávanou životnost 8000 provozních hodin. Za normálních okolností nebude nutné lampu vyměňovat.

Používejte infračervený ohřívač výhradně pro účel, ke kterému je určen: na ohřívání místnosti nebo terasy. Nezavěšujte na lampu např. mokré látky za účelem jejich usušení a vždy dodržujte minimální vzdálenost od zařízení!

Technické parametry

Napětí	220-240V~50 Hz
Výkon	2000 W
Ochrana IP	IP65
Dálkový ovladač	+
Ovládání App	+
Možnosti stmívání	6 (bez aplikace)
Rozměry	18 x 56,5 x 13,5 cm
Hmotnost	3,3 kg

Pozor! Když zapnete, vaše patio topení krátce čerpá špičkový proud.

V některých případech to může být příliš mnoho u běžně používaných jističů 16A-B ve skříni měřiče, což vede k tomu, že jistič vypne příslušnou výkonovou skupinu. Chcete-li, aby jistič absorboval špičkový proud, můžete nechat jistič 16A-B nahradit jističem 16A-C (nebo D). Jsou pomalejší a méně pravděpodobné, že vypnou relevantní proudovou skupinu, a tak lépe absorbují špičkový proud.

S klasickými porcelánovými pojistkami (zástrčkami) ve skříni měřiče je tento problém méně pravděpodobný; Pokud k tomu dojde, vyměňte pojistku za „pomalejší“ verzi.

Je-li to nutné, nechte si pro své patio vytápět samostatnou skupinu. Potom nemusíte zvažovat další zařízení připojená ke stejné skupině a problém pravděpodobně již nebude existovat.

Důležité bezpečnostní pokyny

Obecná bezpečnostní varování

1. Terasový ohřívač používejte pouze k účelu, pro který byl navržen: vytápění terasy, zahrady nebo jiných venkovních prostor v

- domácnosti, a nikoliv pro vytápění interiérů, venkovních prostor mimo domácnost nebo pro sušení textilu nebo jiných materiálů.
2. Před použitím (a případně instalací) tohoto přístroje si pečlivě a v celém rozsahu přečtěte tento návod k použití. Návod k použití si uschovejte pro další použití v budoucnu a případné předání dalšímu uživateli.
 3. Před prvním použitím nového přístroje proveďte důkladnou kontrolu (včetně kabelu a zástrčky), hledejte jakékoli viditelné poškození. Pokud je přístroj poškozený, nepoužívejte ho a vraťte jej dodavateli s žádostí o výměnu.
 4. Nesprávné používání či instalace mohou vést k riziku zasažení elektrickým proudem a/nebo riziku vzniku požáru.

Varování týkající se instalace a polohy

1. Terasový ohřívač používejte pouze venku nebo ve velkém otevřeném prostoru. Všechny hořlavé předměty, jako jsou plachty, slunečníky, větve, (zahradní) nábytek, záclony, papíry atd. udržujte v dostatečné vzdálenosti od přístroje (minimálně 1 metr, i v případě, že se pohybují vlivem větru!). Vždy zajistěte dobrou ventilaci!
2. Při instalaci přístroje zachovávejte následující minimální vzdálenosti:
Minimální volná vzdálenost od stropu či zastřešení: 20 cm
Minimální vzdálenost od plachetnice / deštníku atd.: 50 cm
Minimální volná vzdálenost na přední straně: 100 cm
Minimální volná vzdálenost k bočním stěnám: 50 cm
Minimální volná vzdálenost k podlaze: 180 cm
3. Strop a stěna, na které se přístroj montuje, musí být z nehořlavého materiálu nebo těžce zapálitelného materiálu. V každém případě musí odolávat teplotám minimálně 150 °C, aniž by docházelo k jeho spálení, tavení, deformaci nebo zapálení. Pravidelně kontrolujte, zda se stěna a strop nepřehřívají; to může být nebezpečné!
4. Některé části přístroje se extrémně zahřívají nebo ochranné mřížky neposkytují dostatečnou ochranu. Z bezpečnostních důvodů musí být přístroj vždy instalován tak, aby jeho spodní hrana byla minimálně 180 cm od země.
5. Kolem přístroje musí volně cirkulovat vzduch. Přístroj proto neinstalujte příliš blízko k velkým předmětům. Minimální vzdálenosti od velkých předmětů k horní a přední straně, bočním stranám a dolní straně přístroje musí být stejné jako výše uvedená minimální vzdálenost ke stropu, přední straně, bočním stranám a podlaze.

6. Terasový ohřívač je určen výhradně pro použití v domácnosti. Nepoužívejte ho tedy na staveništích, ve sklenících, v přístřešcích nebo stájích atd., i když jsou z velké části otevřené. Obvykle se v takovýchto prostorech nachází i příliš mnoho hořlavého prachu.
7. Nepoužívejte tento terasový ohřívač jako ohřívač do sauny ani jako topné těleso pro vytápění místností a stejně tak v kotcích nebo na jiném místě, kde se nacházejí zvířata.
8. Pokud přístroj používáte venku, musí být zapojen do vyhovující vodotěsné a uzemněné zásuvky. Veškerá elektrická připojení musí za všech okolností zůstat suchá. Dodavatel, dovozce ani výrobce nenesou odpovědnost za nesprávné připojení!“
9. Tento přístroj nepoužívejte, pokud není plně nainstalován v souladu s pokyny uvedenými v tomto návodu k použití. Nikdy nepoužívejte přístroj nastojato, opřený apod. Nezapojujte zástrčku do zásuvky, dokud není přístroj zcela a správně nainstalován na definitivním místě.
10. Přístroj neumísťujte nad vodovodní kohoutek nebo jiné zdroje vody, ani v dosahu jednoho metru. Přístroj neinstalujte do vlhkého prostředí, jako je koupelna, prádelna nebo podobná místa v domě. Přestože je přístroj odolný proti stříkající vodě, musíte být s vodou opatrní. Ujistěte se, že přístroj nemůže spadnout do vody a nevystavujte ho silným nebo intenzivním proudům vody. Přístroj neovládejte ani se ho nikdy nedotýkejte mokřýma rukama. Nainstalujte přístroj tak, aby na něj nebylo možné dosáhnout z bazénu, vany nebo sprchy.
11. Přístroj používejte výhradně až tehdy, je-li bezpečně upevněný. Ujistěte se, že vždy používáte takové upevňovací materiály, které jsou vhodné pro daný podklad: případně se poradte s odborníkem.
12. Pokud je tento přístroj zapojován přímo na kabely vaší elektrické instalace, musí instalaci provádět kvalifikovaný odborník, který zajistí dodržení platných zákonů a předpisů.
13. Přístroj neumísťujte v blízkosti, pod nebo nasměrovaný na elektrickou zásuvku, ani do blízkosti otevřeného ohně či zdrojů tepla.
14. Přístroj nasměřujte na a nepoužívejte v blízkosti (zahradního) nábytku, slunečníků, plachet, větví, vlajek, papíru, oděvů nebo jiných hořlavých materiálů. Tyto materiály udržujte ve vzdálenosti alespoň 1 metr od přístroje!
15. Přístroj obsahuje vnitřní horké a/nebo žhavé a jiskřivé části. Proto jej nepoužívejte v prostředích, kde se skladují paliva, laky, hořlavé

kapaliny a/nebo plyny atd. Příklad nepoužívejte v hořlavých prostředích jako např. v blízkosti čerpacích stanic, plynových potrubí nebo plechovek se spreji. Vzniklo by tím riziko výbuchu a požáru!

16. Při volbě místa pro instalaci přístroje vždy myslete na to, aby na něj nemohly dosáhnout děti.

Varování týkající se používání

1. S přístrojem nepoužívejte žádné příslušenství či přídavné prvky, které neschválil, nedoporučil či nedodal výrobce přístroje.
2. Příklad používejte pouze k účelu, ke kterému byl navržen, a způsobem popsaným v návodu k použití.
- 3. Některé části tohoto přístroje se zahřívají na velmi vysokou teplotu a mohou způsobit popálení. Pokud se v blízkosti přístroje pohybují děti, zranitelné osoby nebo domácí zvířata, věnujte jim zvýšenou pozornost. Nikdy je nenechte u zapnutého přístroje samotné.**
4. Dbejte na to, aby byl přístroj vždy nasměrován dolů a nikoliv na strop. Je to z důvodu zabránění přehřátí stropu!
5. Nikdy přístroj nezakrývejte ani neblokuje; došlo by tak k jeho přehřátí a vzniku rizika požáru. Nikdy na přístroj nevěste a nepokládejte oblečení, přikrývky, polštáře, papíry atd. Vždy dodržujte minimální bezpečnou vzdálenost přístroje 1 metr od hořlavých materiálů. Větrací otvory nesmí být nijak zakryté či blokovány, aby nedošlo ke vzniku požáru. Příklad nikdy nepoužívejte k sušení oděvů ani na něj nic nepokládejte. O přístroj nikdy nic neopírejte!
6. Varování! Nikdy přístroj neponechávejte bez dozoru, je-li zapnutý. Příklad nikdy nezapínejte automaticky například pomocí časových hodin, časovače nebo jakéhokoli jiného zařízení, které by jej automaticky zapnulo. Před použitím vždy zkontrolujte bezpečné okolní podmínky! Nepoužívejte přístroj ani s externím regulátorem napětí, jako je například stmívač (dimmer) apod., ty totiž také představují riziko!
7. Připojovací napětí a frekvence uvedené na přístroji musí odpovídat napětí a frekvenci použité zásuvky. Použitá stěnová zásuvka musí být uzemněná a elektroinstalace musí být chráněna 30mA ochranným jističem. Zásuvka, kterou hodláte použít, musí být vždy snadno přístupná, aby bylo v případě nouze možné rychle a snadno odpojit zástrčku.

8. Aby se zabránilo přetěžování a vyhoření pojistek, nepřipojujte další zařízení do stejné zásuvky či stejné elektrické skupiny, kde je připojen tento přístroj.
9. Před zapojením napájecího kabelu do zásuvky rozviňte celý napájecí kabel a ujistěte se, že kabel není v žádné části v kontaktu s horkými částmi přístroje a nemůže nijak dojít k jeho zahřátí. Napájecí kabel nepokládejte pod koberec, nepřikrývejte jej rohožemi, koberečky apod. a udržujte jej mimo trasy, kudy chodí lidé. Ujistěte se, že na kabel nikdo nešlápne a že na něm nestojí žádný (zahradní) nábytek. Napájecí kabel nevedte kolem ostrých rohů a po použití jej nesvinujte nahusto! Zabraňte tomu, aby napájecí kabel přišel do styku s olejem, rozpouštědly či ostrými předměty. Pravidelně kontrolujte, zda nedošlo k poškození napájecího kabelu a zástrčky. Napájecí kabel nezamotávejte ani nepřehýbejte a nenamotávejte jej na přístroj, mohlo by dojít k poškození izolace!
10. Nedoporučujeme používat prodlužovací šňůry, jelikož by mohly způsobit přehřívání a vznik požáru. Pokud je použití prodlužovací šňůry nevyhnutelné, použijte nepoškozenou, schválenou prodlužovací šňůru s uzemněním a s minimálním průměrem 3x 2,5 mm² a minimálním povoleným výkonem 2500 W. Vždy prodlužovací šňůru rozviňte úplně celou, zabráníte tak přehřívání!
11. Přístroj připojujte vždy pouze k pevné elektrické zásuvce. Nepoužívejte rozvodnou skříň nebo stolní zásuvky apod.
12. Zástrčka může být během používání vlažná, což je normální. Pokud je zástrčka horká, je pravděpodobně vadná zásuvka. Kontaktujte svého elektrotechnika.
13. Vždy přístroj nejdříve vypněte hlavním vypínačem a vytáhněte zástrčku ze zásuvky. Nikdy přístroj nevypínejte vytažením zástrčky!
14. Nikdy netahejte elektrický kabel za účelem vytáhnout zástrčku ze zásuvky nebo přemístit přístroj.
15. Zabraňte vniknutí cizích těles do přístroje přes vyzařovací a ventilační otvory. Mohlo by dojít k zasažení elektrickým proudem, vzniku požáru nebo vzniku škod.
16. Nikdy do otvorů přístroje nestrkejte prsty.
17. Nikdy nenechávejte zapnutý přístroj bez dozoru. Pokud odcházíte, vždy přístroj nejprve vypněte a odpojte ze zásuvky.
18. Pokud přístroj nepoužíváte, vždy vytáhněte zástrčku ze zásuvky! Při vytahování vždy uchopte zástrčku do ruky a nikdy netahejte za kabel!

19. Plášť a přední strana přístroje se během používání velmi zahřívají. Během používání a chvíli po vypnutí se přístroje nedotýkejte: došlo by ke vzniku popálenin! Ujistěte se, že například vítr nebo jiné faktory prostředí nepřinesou do blízkosti přístroje žádné hořlavé materiály. Jsou to například větve, slunečníky, plachty, vlajky, plastové fólie apod. To může vést ke vznícení nebo požáru. Dejte pozor na to, aby tyto předměty přístroj nezakryly nebo neblokovaly.
20. Varování! Tento přístroj není vybaven zařízením pro regulaci pokojové teploty. Nepoužívejte toto zařízení v malých prostorách, pokud jsou tyto prostory používány osobami, které nejsou schopny samy opustit místnost, pokud není vykonáván stálý dohled.
21. Nikdy přístroj neovládejte s mokřýma rukama.
22. Varování! Některé části tohoto přístroje se zahřívají na velmi vysokou teplotu a mohou způsobit popálení. Pokud se v blízkosti přístroje pohybují děti, zranitelné osoby nebo domácí zvířata, věnujte jim zvýšenou pozornost. Nikdy je nenechte u zapnutého přístroje samotné.

Kdo může přístroj používat

1. Děti mladší 3 let musí být udržovány v dostatečné vzdálenosti od přístroje, pokud nejsou pod neustálým dohledem.
2. Děti od 3 do 8 let smí přístroj zapínat a vypínat pouze v případě, že je umístěn nebo nainstalovaný v běžné pracovní poloze, a v případě, že jsou pod dohledem dospělého nebo byly poučeny o bezpečném použití přístroje a chápou související rizika. Děti od 3 do 8 let nesmí zapojovat zástrčku do zásuvky, ovládat přístroj, čistit jej či provádět jakoukoli uživatelskou údržbu.
3. Přístroj mohou používat děti od 8 let a osoby se sníženými fyzickými, smyslovými či mentálními schopnostmi nebo osoby s nedostatkem zkušeností a znalostí, avšak pouze pokud jsou pod dohledem nebo jim byly sděleny pokyny týkající bezpečné obsluhy přístroje a pokud chápou související rizika.
4. Děti nesmí provádět čištění a údržbu bez dozoru.
5. Děti si nesmí s přístrojem hrát.

Varování týkající se údržby

1. Na přístroji, elektrickém kabelu nebo zástrčce neprovádějte nikdy jakékoli změny.
2. Udržujte přístroj čistý. Prach, nečistoty a/nebo nánosy ve vašem přístroji jsou častým důvodem jeho přehřátí. Pravidelně proto veškeré nánosy a nečistoty odstraňujte.
3. Přístroj nikdy neponořujte do vody za účelem čištění.

4. Příklad nejprve vypněte, vytáhněte zástrčku ze zásuvky a nechte vychladnout vždy, když chcete:
 - přístroj čistit
 - provádět uživatelskou údržbu přístroje
 - na přístroj sáhnout nebo jej přemístit.
5. Pokud si všimnete jakéhokoli poškození přístroje, napájecího kabelu nebo zástrčky, popř. jakékoli poruchy funkčnosti, nezvyklého hluku, zápachu či kouře vycházejícího z přístroje, či pokud došlo k pádu přístroje, přístroj nezapínejte. Okamžitě vytáhněte zástrčku ze zásuvky. Kompletní přístroj odneste zpět dodavateli nebo kvalifikovanému elektrotechnikovi ke kontrole a/nebo opravě. Vždy požadujte originální náhradní díly.
6. Příklad smí otevírat a/nebo opravovat pouze k tomu oprávněná a kvalifikovaná osoba. Neprovádějte žádné opravy přístroje sami, může to být velmi nebezpečné! Opravy provedené neoprávněnými osobami nebo úpravy přístroje vedou k narušení vodotěsnosti a prachotěsnosti přístroje a ruší záruku výrobce a jeho odpovědnost.
7. Pokud je napájecí síťový kabel poškozený, musí jeho výměnu provést výrobce, jeho servisní zástupce nebo osoba s podobnou kvalifikací, aby se zabránilo vzniku nebezpečných situací.

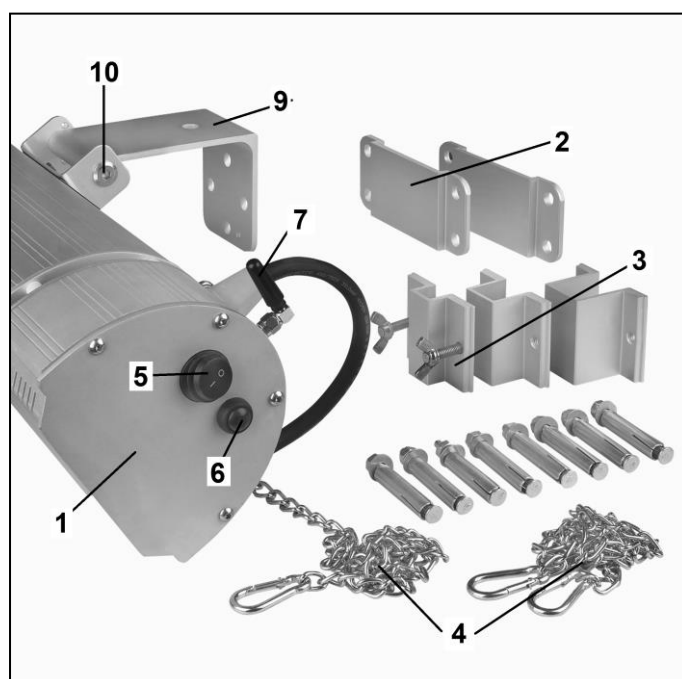
Nedodržení bodů 5, 6, 7 může způsobit škody, požár a/nebo poranění osob. Současně nedodržení těchto bodů ruší záruku a dodavatel, dovozce nebo výrobce nepřijímají žádnou odpovědnost za takové následky.

Popis

Infračervený ohřívač Eurom Golden 2000 Amber Smart je terasový ohřívač s různými možnostmi použití. Dvojitá izolace zabraňuje nadměrnému rozpálení horní části (kde se nachází konzola na zavěšení).

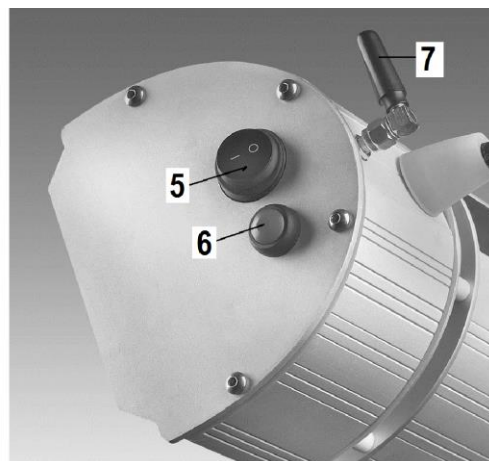
Infračervený ohřívač Eurom Golden 2000 Amber Smart obsahuje následující:

- (1) Ohřívač se závěsnou konzolou (9), elektrickým kabelem a zástrčkou
- (2) Stěnová konzola (2x) s křídlovou maticí (3) na upevnění. Použijte křídlovou matici z třmenové přičhytky (konzoly).
- (3) Tři konzoly (různé velikosti) k



zavěšení na konstrukci stanu, slunečníku nebo podobného objektu, s dvěma křídlovými maticemi

- (4) Souprava řetězů s 2x2 karabinovými háky k zavěšení na strop
- (8) Dálkový ovladač a materiál na upevnění.



Ohřívač Eurom Golden 2000 Amber Smart má oddělenou elektrickou část s přijímacím bodem pro dálkový ovladač, tlačítkem reset (6), anténou pro spojení bluetooth (7) a vypínačem (5) na boční straně.

Eurom Golden 2000 Amber Smart je v provedení s kvalitativně vysoce hodnotnou lampou 2000 W Golden Amber ULG, která produkuje o 90% méně světla.

Lampa Golden ULG šíří, kromě příjemného tepla 2000 W, pouze přirozenou, teplou, měkce žlutou záři. Lampa má očekávanou životnost 8000 provozních hodin, takže za normálních podmínek se nemusí vyměňovat.

Velmi intenzivní používání může vést k předčasnému stárnutí lampy a při nehodě se samozřejmě může rozbít. V takovém případě kontaktujte svého prodejce nebo kvalifikovaného elektrikáře. Lampa má speciální připojení a její demontáž nebo výměnu nesmějí vykonávat nekvalifikované osoby.

Instalace

Nejprve před instalací připevněte na zářič závěsnou konzolu (9). Za tím účelem vyšroubujte vhodným imbusovým klíčem první imbusový šroub (10) a ze šroubového otvoru vytáhněte čep s druhým šroubem. Umístěte závěsnou konzolu (9) mezi oba šroubové otvory, stejně jako na obrázku. Zatlačte čep s druhým šroubem zpět skrz šroubové otvory a závěsnou konzolu. Také první imbusový šroub dejte zpět a imbusovým klíčem ho pevně zašroubujte.

Ohřívač Eurom Golden 2000 Amber Smart lze nainstalovat třemi způsoby:

- Zavěšení na stěně (případně stropu) pomocí stěnové konzoly
- Zavěšení na rámu (slunečník, stan nebo podobný objekt) pomocí konzoly
- Zavěšení ze stropu pomocí řetězů

Před instalací ohřívače odstraňte veškerý obalový materiál (včetně tlumicího materiálu okolo žárovky) a zkontrolujte, zde nejsou spotřebič, napájecí kabel nebo zástrčka poškozené.

Pečlivě vyberte správné místo na instalaci ohřívače.

Před upevněním zkontrolujte, zda jste dodrželi minimální bezpečné vzdálenosti mezi okolními předměty a vybraným místem:

Minimální vzdálenost od nejnižšího bodu ohřívače k podlaze: 1,8 metru

Minimální vzdálenost od ohřívače k ohřivanému předmětu: 1 metr

Minimální vzdálenost horní* části ohřívače od protipožárního stropu: 0,2 metru

Minimální vzdálenost horní* části ohřívače od nepromokavé plachty stanu, slunečníku atd.: 0,5 metru

Minimální vzdálenost boční strany ohřívače od stěny, překážky, předmětů: 0,5 metru

* Horní část ohřívače je ta strana, na které je připevněna závěsná konzola.

Pokud zařízení zavěsíte venku, ujistěte se, že je chráněné před větrem.

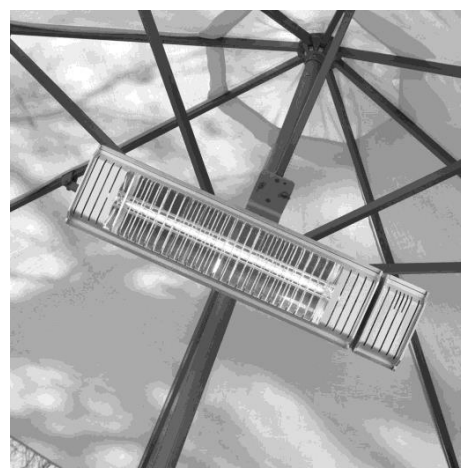
1. Zavěšení na stěně (případně stropu) pomocí stěnové konzoly

- Spotřebič musí být upevněn pokud možno na nehořlavém podkladu. Tento podklad nesmí vibrovat, musí být přesně vertikální a dostatečně stabilní, aby trvale a bez problémů spotřebič udržel. Zkontrolujte, zda jsou přibalené hmoždinky a šroubky pro daný podklad vhodné, dostatečně pevné a adekvátní. Dodaný materiál je určený pro cihlovou zeď; u jiného podkladu požádejte o vhodný materiál odborníka.
- Pomocí čtyř přibalených kotvicích hmoždinek připevněte montážní konzolu přesně vodorovně na zeď, viz obr.
- Závěsnou konzolu s terasovým ohřívačem zavěste do stěnové konzoly. Podívejte se na obrázek. Zasuňte závěsnou konzolu do stěnové konzoly co nejdál - malý otvor v závěsné konzole vyčnívá pod stěnovou konzolou. Terasový ohřívač zajistěte: zašroubujte přibalenou krátkou křídlovou matici co nejdále do malého otvoru v závěsné konzole.



2. Zavěšení na rámu (slunečníku, stanu nebo podobného objektu) pomocí konzoly

- Ujistěte se, že rám, na který chcete terasový ohřívač pověsit, je dostatečně pevný na to, aby váhu terasového ohřívače delší dobu unesl.
- Vyberte si, která ze tří dodaných konzol je pro daný rám vhodná. Musíte si vybrat nejmenší možnou verzi.
- Zasuňte konzolu do konstrukce rámu, terasový ohřívač umístěte naproti ní a přišroubujte konzolu k závěsné konzole pomocí 2 křídlových matic (viz obrázek).



3. Zavěšení ze stropu pomocí řetězů

- Na stropě vyberte 2 závěsné body, 40 cm od sebe. Ujistěte se, že strop a montážní materiály jsou dostatečně pevné a vhodné k tomu, aby váhu ohřívače delší dobu udržely.
- Na strop připevněte závěsná oka (nejsou součástí balení).
- Pomocí karabinového háku zavěste jeden konec řetězů do závěsných bodů ohřívače. Karabinové háky na druhém konci řetězu zavěste do závěsných ok na stropě. Protáhnutím řetězu závěsným okem a připevněním druhého karabinovým hákem k řetězu vám umožní upravit výšku zavěšení ohřívače. Event. můžete řetěz také přehodit přes vodorovný trámek nebo tyč (viz obrázek).



Vždy dávejte pozor na minimální vzdálenosti od stropu, podlahy, stěn a předmětů a zajistěte, aby zářič visel skutečně vodorovně!

Pro všechny možnosti instalace platí následující zásady

- Při jakémkoliv způsobu montáže ohřívače Golden 2000 Amber Smart vedte elektrický kabel vždy rovnou pryč od ohřívače. Kabel se nesmí zahřát!
 - Nastavte požadovaný úhel vyzařování zařízení. To je možné provést tak, že pomocí imbusového klíče oba imbusové šrouby trochu povolíte. Po nastavení je opět pevně utáhněte! Ohřívač lze otáčet v rozsahu přibližně 90° - při upevnění na stěnu v rozsahu 30° směrem nahoru až po přibližně 60° směrem dolů. Při nastavování úhlu dávejte pozor, aby ohřívač nevyzařoval z krátké vzdálenosti teplo na hořlavé materiály!
 - Znovu pevně dotáhněte všechny šrouby a zkontrolujte, zda je ohřívač dobře upevněný. Nyní je váš infračervený ohřívač připraven k použití.
 - Z důvodu ochrany osob musí být instalace, ke které je ohřívač Eurom Golden 2000 Amber Smart připojen, vybavena uzemňovacím zařízením (max. 30 mA).
- Za určitých okolností může být žádoucí propojit ohřívač s hlavním přívodem elektrické energie a ovládat jej pomocí vypínače. Z důvodu bezpečnosti a vysoké vodotěsnosti (IP65) ohřívače Eurom Golden 2000 Amber Smart musí takové spojení provést kvalifikovaný elektrikář.

Obsluha

Před každým použitím zkontrolujte:

- zda na spotřebiči nejsou známky poškození.
- zda je spotřebič stále dobře upevněn. Mechanický nosný tlak, oscilace, vítr nebo déšť ho mohou uvolnit.
- zda se v nebezpečné vzdálenosti nenacházejí žádné předměty, plátna, sluneční plachty atd.
- zda má zásuvka, kterou chcete použít, správné napětí (220-240V~50Hz) a je uzemněna.

Pokud je vše v pořádku, můžete zasunout zástrčku do zásuvky.

Ohřívač Golden 2000 Amber Smart má dálkový ovladač, který funguje na dvě baterie: AAA, 1,5 V.

Pokud používáte dálkový ovladač, nasměrujte ho na přijímací bod ohřívače. Jestliže jsou mezi dálkovým ovladačem a ohřívačem překážky, ovladač nebude fungovat! fungovat!

- Přepněte vypínač (5) na boční straně zařízení do polohy "I" (zapnuto). Rozsvítí se modré kontrolka přijímacího bodu.
- Uvedte zařízení do provozu stisknutím tlačítka ON na dálkovém ovladači. Ohřívač začne fungovat na maximální výkon (2000 W). Přístroj má „pomalý štart“ na 33 % výkonu. 4 sekundy po zapnutí prepne automaticky na posledně použitý výkon. Při použití prepne po 4 sekundách na 100% výkon.
- Šípkou \wedge prepnete na vyššiu úroveň ohrevu.
- Šípkou \vee prepnete na nižšiu úroveň ohrevu.
- Stlačením tlačidla MAX prepnete priamo na najvyššiu úroveň ohrevu.
- Chcete-li zařízení vypnout, stiskněte nejdříve tlačítko "off" (vypnout) na dálkovém ovladači. Pak ho vypněte přepnutím vypínače (5) do polohy "O" (vypnuto). Nakonec ho odpojte od elektrické zásuvky. Nechte ohřívač vychladnout.



Upozornění!

- Pokud vypnete přístroj pouze pomocí dálkového ovladače (nebo app), zůstane v pohotovostním režimu. Proto přístroj vypněte pomocí dálkového ovladače (či app) nebo vypínače a vytáhněte zástrčku ze zásuvky!
- Mimo sezónu vyjměte z dálkového ovladače baterie, prodloužíte tím jeho životnost.
- Při prvním použití (nebo při opětovném použití po dlouhém čase) spotřebič prvních 10 až 15 minut pozorujte a přesvědčte se, že funguje bez problémů.

Tlačítko reset

Tlačítko reset používáte ve třech níže uvedených situacích:

- K ovládání přístroje bez dálkového ovladače. Po každém krátkém stisknutí tlačítka reset se změní výkon z: vypnuto > 2000 W > 1320 W > 660 W > vypnuto.
- K opětovnému zapnutí přístroje bez dálkového ovladače po jeho vypnutí přepětovou ochranou (viz: Přepětová ochrana).
- K nastavení nebo změně hesla pro ovládání app.

Ovládání s Bluetooth a aplikací Eurom Heating

S touto aplikací je možné: - Zapnutí/vypnutí pomocí dálkového ovládání - Plynulá regulace tepelného výkonu od 0 do 100 % - Nastavení časovače, který přístroj automaticky vypne - nastavit více zařízení jednotlivě.

1. Otevřete na svém smartphonu aplikaci Store nebo Google Play a vyhledejte aplikaci s názvem: Eurom Heating.
2. Stáhněte si aplikaci Eurom Heating.
3. Ujistěte se, že v nastaveních vašeho smartphonu je zapnuta funkce Bluetooth.
4. Zapněte terasový ohřívač pomocí tlačítka pro zapnutí a vypnutí nahoře na topné hlavě.
5. Krátkým stisknutím tlačítka reset (nahore na topné hlavě) zapněte přístroj.
6. Poté otevřete aplikaci Eurom Heating na svém smartphonu.
7. Pro propojení vašeho terasového ohřívače s aplikací musíte postupovat následovně:
 - Na domovské obrazovce zvolte „tlačítko“ vlevo dole (obr. 1)
 - Pro zapnutí přístroje posuňte tlačítko v liště doprava (obr. 2)
 - Při prvním použití budete požádáni o heslo. To je standardně nastaveno na: 12345678 (obr. 3). Pokud není heslo akceptováno, můžete ho vyresetovat na výchozí heslo tak, že stisknete tlačítko reset po dobu 5 sekund.

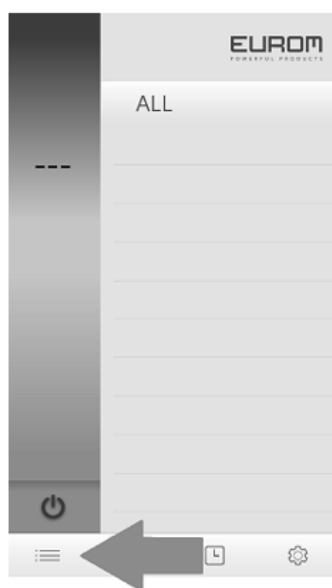


Figure 1

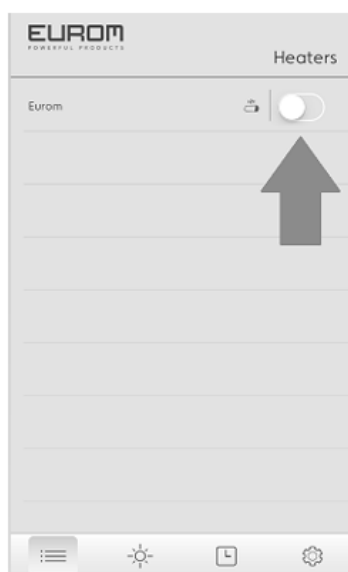


Figure 2

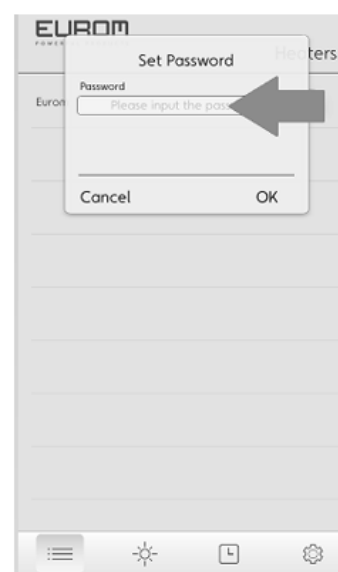


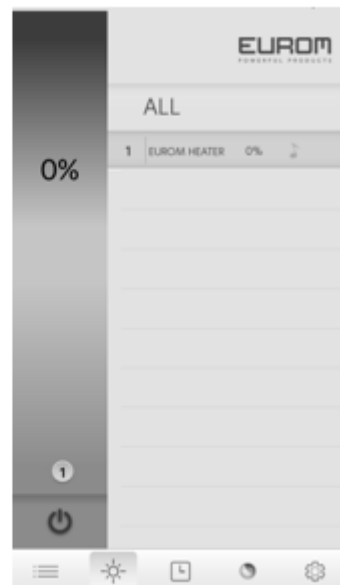
Figure 3

- Váš terasový ohřívač je nyní propojen s aplikací a je připraven k použití.

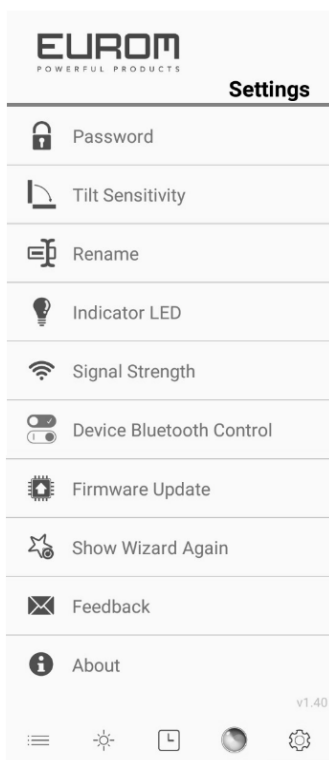
8. Ovládání aplikace:

- Pro nastavení tepelného výkonu klikněte jednou na sluníčko dole
- Objeví se obrazovka, jak je ukázáno na obr. 4:

Figure 4



- Zvolte Eurom terasový ohříváč a na svislé liště vlevo na obrazovce nastavte požadovanou teplotu
- Různá nastavení: Na domovské obrazovce můžete po stisknutí ozubeného kolečka vpravo dole měnit různá nastavení



Heslo:	Změnit heslo
Citlivost náklonu:	Nefunguje
Přejmenovat:	Změnit /personalizovat název terasového ohříváče
LED indikátor:	Nefunguje
Síla signálu:	Zkontrolujte sílu signálu Bluetooth
Ovládání Bluetooth zařízení:	Aktualizace firmwaru
ovládání Bluetooth:	Aktualizace aplikace na nejnovější verzi
Zobrazit znovu Wizard:	Zobrazit vysvětlení nabídky
O aplikaci:	Obecné informace o aplikaci

- Terasový ohříváč je možné ovládat pouze jedním zařízením se systémem IOS nebo Android
- Pro ovládání pomocí aplikace je nutné stáhnout aktuální verzi IOS nebo Androidu

- Varování!

Pokud přístroj vypínáte pouze pomocí dálkového ovládání (nebo pomocí aplikace), zůstane přístroj v režimu „stand-by“. Přístroj proto vždy vypněte jak pomocí dálkového ovládání (resp. pomocí aplikace), tak hlavním vypínačem, a vytáhněte zástrčku ze zásuvky.

Jakmile se aplikace dostane mimo dosah Bluetooth, bude připojení k přístroji přerušeno. Terasový ohřívač však zůstane v provozu a hodnoty, které jste nastavili, zůstanou zachovány. Přístroj proto vždy vypněte ručně hlavním vypínačem na boční straně a nikdy jej nenechávejte bez dozoru.

Poznámka 1:

Pokud terasový ohřívač používáte poprvé nebo po dlouhé době, sledujte po dobu 10-15 minut jeho provoz, abyste se ujistili, že funguje bez problémů.

Poznámka 2:

Pokud přístroj vypínáte pouze pomocí dálkového ovládání nebo pomocí Bluetooth, zůstane přístroj v režimu „stand-by“. Terasový ohřívač proto vždy vypněte jak pomocí dálkového ovládání/Bluetooth, tak hlavním vypínačem a vytáhněte zástrčku ze zásuvky.

Přepětová ochrana

Eurom Golden 2000 Amber Smart má možnost aktivovat přepětovou ochranu, která přístroj vypne, jestliže bude vystavený šoku. Přepětovou ochranu můžete aktivovat pomocí app a citlivost na přepětí pak můžete plynule nastavit. V nastavení z továrny je přepětová ochrana vypnutá. Jakmile je přepětová ochrana aktivována, pak funguje i při dálkovém nebo ručním ovládání. Jestliže přepětová ochrana přístroj vypnula, bliká červená kontrolka přijímacího bodu. Zkontrolujte, jestli přístroj neutrpěl žádné poškození. Je-li vše v pořádku, můžete přístroj opět zapnout, a to následovně:

- Přístroj pomocí dálkového ovladače vypněte (off) a následně opět zapněte (on)
- Přístroj pomocí spínače zapnout/vypnout vypněte a opět zapněte a následně nastavte pomocí tlačítka reset požadovaný výkon (ruční ovládání)
- Přístroj pomocí app vypněte a opět zapněte

Čištění - údržba - servis

Čištění

Tento spotřebič se skládá z robustní hliníkové skříně s bezpečnostní mřížkou, která nevyžaduje údržbu. Před čištěním vytáhněte zástrčku ze zásuvky a počkejte, dokud spotřebič dostatečně nevychladne. Spotřebič otírejte pouze čistým hadříkem, který nezanechává vlákna, nebo měkkým kartáčem. K čištění nikdy nepoužívejte abrazivní čisticí prostředky, drsné kartáče a chemické čisticí prostředky! Nikdy nepoužívejte hořlavé čisticí prostředky, například benzol nebo alkohol. Před opětovným použitím nechte spotřebič vyschnout.

Aby nedošlo k úrazu elektrickým proudem a ohrožení života, neponořujte kabel, zástrčku ani žádnou část spotřebiče do vody ani jiné kapaliny.

Údržba

V infračerveném ohřívači Eurom Golden 2000 Amber Smart nejsou žádné části, které může opravit uživatel. Spotřebič je velmi dobře utěsněn (IP65) a nesmí jej otevírat nekvalifikované osoby.

Servis

Případné opravy musí provádět autorizovaní specialisté (dodavatel nebo kvalifikovaný elektrikář), aby byla zajištěna bezpečnost. Záruka se nevztahuje na poškození nebo poruchy, které jsou výsledkem neoprávněně prováděných oprav nebo změn, nehod, nesprávného používání, zneužívání, nedbalosti nebo nesprávné údržby.

V souladu se zásadami neustálého vývoje produktů si výrobce vyhrazuje právo bez předchozího upozornění produkt a dokumentaci měnit.

Likvidace



V rámci EU tento symbol označuje, že tento výrobek nesmí být likvidován s běžným domovním odpadem. Vyřazené přístroje obsahují cenné materiály, které mohou a musí být znovu použity, aby se předešlo nepříznivým účinkům na životní prostředí a zdraví v důsledku neregulovaného sběru odpadu. Odevzdávejte proto vyřazené přístroje do určeného sběrného místa nebo se obraťte na dodavatele, kde jste přístroj zakoupili. Ten může zajistit, aby se co nejvíce částí přístroje recyklovalo.



CE-prohlášení

Vis strana 135.

Ďakujeme

Ďakujeme, že ste sa rozhodli pre zariadenie EUROM. Vybrali ste si dobre! Dúfame, že budete spokojný s jeho fungovaním.

Aby ste zariadenie čo najlepšie využili, je dôležité, aby ste si pred použitím pozorne a kompletne prečítali tento návod a porozumeli inštrukciám v ňom uvedeným.

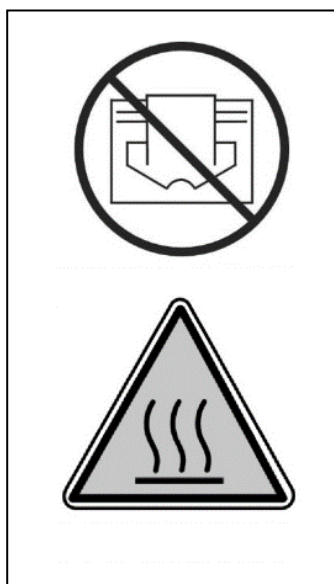
Prečítajte si najmä bezpečnostné pokyny: slúžia na ochranu vás a vášho prostredia. Návod uschovajte na bezpečnom mieste pre budúce použitie. Uchovávajte tiež obal: to je najlepšia ochrana pre vaše zariadenie počas skladovania mimo sezóny. A ak zariadenie niekedy predáte, odovzdajte novému majiteľovi aj návod a obal.

Prajeme vám veľa zábavy s Golden 2000 Amber Smart!

Eurom
Kokosstraat 20
8281 JC Genemuiden (NL)
info@eurom.nl
www.eurom.nl

Táto príručka bola zostavená s maximálnou starostlivosťou. Napriek tomu si vyhradzuje právo optimalizovať a technicky upraviť tento návod na obsluhu kedykoľvek. Použité obrázky sa môžu líšiť.

Vysvetlenie symbolu



Aby sa predišlo prehriatiu: Vaše zariadenie neprikrývajte!

Pozor: horúci povrch!

Úvod

Infračervený ohrievač Eurom Golden 2000 Amber Smart nezohrieva primárne vzduch v miestnosti, ale všetky predmety pred ohrievačom. To znamená, že tento infračervený ohrievač je účinný a veľmi vhodný aj na použitie na otvorenom priestranstve.

Ohrievač Eurom Golden 2000 Amber Smart má niekoľko dôležitých výhod:

- vysoký stupeň vodotesnosti (úplne odolný voči prachu a vode, IP65)
- špeciálna lampa 2000W Golden Amber ULG: vynikajúca lampa, ktorá vyžaruje viac tepla, ale rozptyľuje menej svetla a jej predpokladaná životnosť je 8000 prevádzkových hodín. Za normálnych okolností nebude výmena lampy potrebná.

Používajte infračervený ohrievač na účel, na ktorý je určený: na ohrievanie miestnosti alebo terasy. Nevešajte na lampu napr. mokré látky na vysušenie. Vždy dodržiavajte minimálnu vzdialenosť od zariadenia!

Technické parametre

Napätie	220-240V~50Hz
Kapacita	2000 W
Ochrana IP	IP65
Dialkový ovládač	+
Ovládanie pomocou aplikácie	+
Možnosti stmievania	6 (bez aplikácie)
Rozmery	18 x 56,5 x 13,5 cm
Hmotnosť	3,3 kg

Majte sa na pozore! Pri zapnutí váš ohrievač terasy krátko načíta špičkový prúd. V niektorých prípadoch to môže byť príliš veľa pre bežne používané ističe 16A-B v skrini merača, čo vedie k vypnutiu príslušnej výkonovej skupiny. Ak chcete, aby istič absorboval špičkový prúd, môžete mať istič 16A-B nahradený ističom 16A-C (alebo D). Sú pomalšie a menej pravdepodobné, že vypnú príslušnú prúdovú skupinu, a tak lepšie absorbujú špičkový prúd.

Pri klasických porcelánových poistkách (zástrčkách) v skrini s meračom sa tento problém vyskytuje menej; Ak sa tak stane, vymeňte poistku za „pomalšiu“ verziu. Ak je to potrebné, nechajte si pre svoj patio ohrievač postaviť samostatnú skupinu. Potom nemusíte uvažovať o iných zariadeniach pripojených k rovnakej skupine a problém sa pravdepodobne už nebude vyskytovať.

Dôležité bezpečnostné pokyny

Všeobecné bezpečnostné výstrahy

1. Tento ohrievač terasy používajte len na účel, na ktorý bol navrhnutý: ohrievanie terasy, záhrady alebo iných vonkajších obytných priestorov a NIE na ohrievanie vnútorných priestorov,

vonkajších neobytných priestorov, ani na sušenie textilu a/alebo ďalších materiálov.

2. Pred používaním a/alebo montážou tohto spotrebiča si dôkladne prečítajte tento návod. Tento návod si uschovajte, aby ste doň mohli v budúcnosti nahliadnuť, a prípadne ho tiež odovzdať ďalším osobám.
3. Pred použitím tohto nového spotrebiča skontrolujte, či na ňom nie sú viditeľné známky poškodenia (vrátane kábla a zástrčky). Poškodený spotrebič NEPOUŽÍVAJTE, ale zanešte ho k dodávateľovi na opravu.
4. Nesprávne používanie a/alebo montáž so sebou nesie riziko elektrického šoku a/alebo požiaru.

Výstrahy k montáži a umiestneniu

1. Ohrievač terasy používajte len vonku alebo vo veľkých otvorených priestoroch. Všetky horľavé predmety, ako sú stanové plachty, slnečníky, konáre, nábytok/záhradný nábytok, záclony, papier atď. uchovávajte mimo spotrebiča (najmenej 1 meter, pričom nezabúdajte, že ich môže naviať vietor!). Vždy zaistite dobré vetranie!
2. Pri montáži spotrebiča vždy dodržujte tieto minimálne vzdialenosti:
Minimálna vzdialenosť od stropu/strechy: 20 cm
Minimálna vzdialenosť od plachiet stanu / dáždника atď .: 50 cm
Minimálna voľná vzdialenosť spredu: 100 cm
Minimálna vzdialenosť z boku: 50 cm
Minimálna vzdialenosť od podlahy: 180 cm
3. Strop a stena, na ktorú sa spotrebič upevňuje, musia byť vyrobené z nehorľavého alebo len málo horľavého materiálu. V každom prípade musia odolať teplote najmenej 150 °C bez lámania, topenia, deformácie alebo zapálenia. Pravidelne kontrolujte, či sa stena a strop neprehrievajú, keďže to predstavuje riziko!
4. Niektoré časti spotrebiča dosahujú mimoriadne vysokú teplotu, prípadne ochranné mriežky neposkytujú dostatočnú ochranu. Najnižší bod spotrebiča sa musí z bezpečnostných dôvodov vždy nachádzať vo vzdialenosti 180 cm od zeme.
5. Vzduch okolo spotrebiča musí byť schopný voľne prúdiť. Preto spotrebič NEUMIESTŇUJTE príliš blízko k veľkým predmetom. Minimálne vzdialenosti medzi veľkými predmetmi a hornou, bočnou a dolnou stranou spotrebiča sa rovnajú vyššie uvedeným vzdialenostiam od stropu/strechy, prednej strany, bokov a podlahy.

6. Vyhrievač terasy je určený len na používanie v domácnosti. Preto ho NEPOUŽÍVAJTE na staveniskách, v skleníkoch, maštaliach, kôlniach atď., aj keď ide o prevažne otvorené priestory. Tieto priestory zväčša obsahujú priveľa horľavých látok.
7. Tento ohrievač terasy NEPOUŽÍVAJTE na ohrievanie sauny, vykurovanie izieb či ohrievanie chovateľských staníc ani iných miest, v ktorých sa nachádzajú zvieratá.
8. Ak tento spotrebič používate vonku, mal by byť pripojený k vhodnej, nepremokavej a uzemnenej zásuvke. Všetky elektrické pripojenia musia za každých okolností zostať suché. Výrobca, dovozca ani dodávateľ nezodpovedajú za nesprávne pripojenia!
9. Tento spotrebič NEPOUŽÍVAJTE predtým, ako ho úplne nenamontujete podľa návodu. Tento spotrebič NIKDY nepoužívajte, ak stojí, je naklonený a podobne. Zástrčku do zásuvky nezastrkujte predtým, ako je spotrebič správne namontovaný na svojom konečnom mieste.
10. Spotrebič NEUMIESTŇUJTE nad vodovodný kohútik, iný zdroj vody atď. ani do vzdialenosti menej ako 1 m od týchto predmetov. NEMONTUJTE ho vo vlhkom prostredí, ako sú kúpelne, práčovne či podobné miesta v interiéri. Dávajte pozor na vodu bez ohľadu na to, že tento spotrebič je odolný proti postriekaniu. Uistite sa, že spotrebič nemôže spadnúť do vody a NEVYSTAVUJTE ho intenzívnym prúdom vody. NEOBSLUHUJTE ho ani sa ho NEDOTÝKAJTE mokrymi rukami. Spotrebič namontujte tak, aby ho nikto nemohol obsluhovať ani sa ho dotýkať z vane, sprchy ani bazéna.
11. Spotrebič používajte len, ak je pevne namontovaný. Uistite sa, že vždy používajte úchyty vhodné pre substrát a v prípade potreby sa poradte s odborníkom.
12. Ak bude tento spotrebič priamo pripojený ku kabeláži vašej elektrickej rozvodnej siete, mal by ho montovať autorizovaný odborník s prihliadnutím na príslušné právne predpisy, nariadenia a pokyny.
13. Spotrebič NEUMIESTŇUJTE do blízkosti zásuvky, pod ňu ani ho neotáčajte smerom k nej, ani ho NEUMIESTŇUJTE do blízkosti otvoreného ohňa či zdrojov tepla.
14. Spotrebič NEPOUŽÍVAJTE v blízkosti ani otočený smerom k nábytku/záhradnému nábytku, slnečníkom, stanovým plachtám, konárom, vlajkám, papieru, odevom ani ďalším horľavým

predmetom. Udržujte odstup najmenej 1 meter medzi týmito predmetmi a spotrebičom!

15. Vnútrajšok tohto spotrebiča obsahuje horúce a/alebo žeravé a iskriace diely. Preto spotrebič NEPOUŽÍVAJTE v priestoroch na skladovanie výbušných kvapalín a/alebo plynov, ako sú palivá a nátery. Spotrebič NEPOUŽÍVAJTE na miestach, na ktorých hrozí riziko požiaru, ako je v blízkosti palivových nádrží, plynového potrubia či rozprašovačov. Nesie to so sebou riziko výbuchu alebo požiaru!
16. Pri výbere umiestnenia spotrebiča vezmite do úvahy, že dané miesto nesmie byť v dosahu detí.

Výstrahy k používaniu

1. NEPOUŽÍVAJTE so spotrebičom prídavné diely/doplňky, ktoré nie sú odporúčané ani dodávané výrobcom.
2. Tento spotrebič používajte len na účel, na ktorý bol navrhnutý, a len spôsobom uvedeným v používateľskej príručke.
- 3. Niektoré časti tohto spotrebiča sa mimoriadne zahrievajú a môžu spôsobiť popáleniny. Dbajte na opatrnosť najmä vtedy, keď sú v blízkosti spotrebiča deti, zraniteľné osoby alebo domáce zvieratá. NIKDY ich nenechávajte osamote, ak je spotrebič v prevádzke!**
4. Uistite sa, že infračervený ohrievač je vždy otočený smerom nadol a NIKDY smerom k stropu, aby ste predišli prehrievaniu stropu!
5. Spotrebič NIKDY nezakrývajte ani neblokujte, spôsobuje to prehrievanie, čo so sebou nesie riziko požiaru. NIKDY na spotrebič nevešajte ani nepokladajte predmety, ako je oblečenie, deky, vankúše atď. Vždy dodržujte minimálnu vzdialenosť 1 meter medzi spotrebičom a horľavými materiálmi. Vetracie otvory nesmú byť blokované, aby sa predišlo požiaru. NIKDY nepoužívajte spotrebič na sušenie oblečenia a NIKDY naň nič nepokladajte. O spotrebič sa nesmie nič opierať!
6. Varovanie! NIKDY nenechávajte spotrebič bez dozoru, ak je v prevádzke. NEUVÁDZAJTE spotrebič do automatickej prevádzky prostredníctvom časovača ani iného zariadenia, čo by spotrebič automaticky zapínalo. O bezpečnom stave spotrebiča sa vždy uistite ešte predtým, ako ho použijete! NEPOUŽÍVAJTE spotrebič s pomocou regulátora napätia, ako je prepínač alebo podobne, je to tiež nebezpečné!
7. Napájacie napätie a frekvencia uvedené na spotrebiči musia zodpovedať napätiu a frekvencii nástennej zásuvky, ktorú

používate. Nástenná zásuvka musí byť uzemnená a elektrická inštalácia musí byť chránená s pomocou ističa s prúdovým chráničom 30 mA. K používanej nástennej zásuvke musí byť za každých okolností jednoduchý prístup, aby sa v prípade núdze dala od zásuvky odpojiť zástrčka.

8. Aby sa zabránilo preťaženiu a spáleným ističom, nie je dovolené pripojiť ďalšie zariadenia k rovnakej nástennej zásuvke, ku ktorej je pripojený aj spotrebič.
9. Úplne odviňte elektrický kábel spotrebiča predtým, ako zástrčku vložíte do nástennej zásuvky, a uistite sa, že kábel sa nikde nedotýka horúcich častí spotrebiča, ani sa nemôže zohriať inak. Elektrický kábel neumiestňuje pod koberce, rohože, predložky atď. a zaistite, aby sa po kábli nechodilo. Zaistite, aby naň nikto nestúpal a aby sa naň nekládol (záhradný) nábytok. Kábel nevedzte okolo ostrých rohov a po použití ho nezviňte pritesno! Zabráňte kontaktu kábla s olejom, rozpúšťadlami a ostrými predmetmi. Pravidelne kontrolujte, či kábel nie je poškodený. Elektrický kábel nekrúťte ani neohýbajte, ani ho okolo spotrebiča neotáčajte. Môže to poškodiť izoláciu!
10. Odporúča sa nepoužívať predlžovací kábel, keďže to môže spôsobiť prehriatie a požiar. Ak sa použitiu predlžovacieho kábla nedá vyhnúť, uistite sa, že používate nepoškodený a schválený uzemnený predlžovací kábel s minimálnym priemerom $3 \times 2,5\text{mm}^2$ a minimálnym povoleným výkonom 2500 wattov. Predlžovací kábel vždy úplne odviňte, aby ste predišli prehriatiu.
11. Spotrebič pripájajte len k pevnej nástennej zásuvke. **NEPOUŽÍVAJTE** prepojovaciu skrinku, rozvodku atď.
12. Zástrčka môže byť pri prevádzke spotrebiča na dotyk vlažná. To je normálne, ak sa však teplota zástrčky zvýši priveľmi, niečo nie je poriadku s nástennou zásuvkou. Obráťte sa na svojho elektrikára.
13. Spotrebič vždy najprv vypnite s pomocou hlavného vypínača, a následne vytiahnite zástrčky z nástennej zásuvky. Spotrebič **NIKDY** nevypínajte vytiahnutím zástrčky!
14. **NIKDY** neťahajte za elektrický kábel, ak chcete vytiahnuť zástrčku zo zásuvky alebo presunúť spotrebič.
15. Zabráňte prieniku cudzích predmetov cez sálacie/vetracie otvory. Môže to spôsobiť elektrický šok, požiar alebo poškodenie.
16. **NIKDY** nekladajte cez otvor prsty do spotrebiča.
17. **NIKDY** nenechávajte spotrebič v prevádzke bez dozoru. Najprv ho vypnite, a následne vytiahnite zástrčku z nástennej zásuvky.

18. Zástrčku z nástennej zásuvky vždy vyťahujte vtedy, keď spotrebič nie je v prevádzke. Na tento účel chyťte zástrčku. NIKDY neťahajte za elektrický kábel!
19. Kryt a predná strana spotrebiča sa počas prevádzky mimoriadne zahrievajú. Preto sa spotrebiča NECHYTAJTE počas prevádzky ani krátko po nej: výsledkom budú popáleniny! Dbajte na to, aby vietor ani ďalšie prírodné faktory neprivali do blízkosti spotrebiča horľavé materiály, ako sú konáre, slnečníky, stanové plachty, vlajky, plastové fólie atď. Môže to spôsobiť poškodenie, lámanie či požiar. Dbajte na to, aby tieto predmety/materiály nezakrývali ani neblokovali spotrebič.
20. Varovanie! Tento spotrebič nedisponuje zariadením na reguláciu izbovej teploty. Tento spotrebič NEPOUŽÍVAJTE v malých miestnostiach, ak sa v nich nachádzajú osoby, ktoré nedokážu tieto miestnosti samostatne opustiť (ak nie sú pod neustálym dozorom).
21. Spotrebič NIKDY neobsluhujte s mokkými rukami.
22. Varovanie! Niektoré časti tohto spotrebiča sa mimoriadne zahrievajú a môžu spôsobiť popáleniny. Dbajte na opatrnosť najmä vtedy, keď sú v blízkosti spotrebiča deti, zraniteľné osoby alebo domáce zvieratá. NIKDY ich nenechávajte osamote, ak je spotrebič v prevádzke!

Kto môže tento spotrebič používať?

1. Deti mladšie ako 3 roky sa musia zdržovať mimo spotrebiča, ak nie sú pod dozorom.
2. Deti vo veku 3 až 8 rokov smú spotrebič zapínať a vypínať len vtedy, ak je umiestnený alebo namontovaný na bežnom mieste a deti sú pod dozorom, alebo, ak dostali pokyny na bezpečné používanie spotrebiča a rozumejú rizikám, ktoré s jeho používaním súvisia. Deťom vo veku 3 až 8 rokov NIE JE dovolené vkladať zástrčku do nástennej zásuvky, regulovať alebo čistiť zariadenie, ani vykonávať údržbu.
3. Tento spotrebič smú používať deti vo veku nad 8 rokov a osoby so zníženými telesnými, zmyslovými alebo duševnými schopnosťami, prípadne nedostatkom skúseností a znalostí, ak sú pod dozorom alebo, ak dostali pokyny na bezpečné používanie spotrebiča a rozumejú rizikám, ktoré s jeho používaním súvisia.
4. Deťom nie je dovolené čistiť ani vykonávať údržbu spotrebiča bez dozoru.
5. Deťom nie je dovolené hrať sa so spotrebičom.

Výstrahy k údržbe

1. NIKDY v spotrebiči, elektrickom kábli ani zástrčke nič nemeňte.
2. Udržujte čistotu spotrebiča, keďže prach, nečistoty a/alebo usadeniny sú často príčinou prehrievania. Nezabudnite tieto usadeniny pravidelne odstraňovať.
3. NIKDY spotrebič neponárajte do vody, aby ste ho vyčistili.
4. Spotrebič vždy vypnite, vyťahnite zástrčku z nástennej zásuvky a nechajte ho vychladnúť, keď:
 - Chcete spotrebič vyčistiť.
 - Chcete vykonať údržbu.
 - Chcete sa spotrebiča dotknúť alebo ho presunúť.
5. Spotrebič NEUVÁDZAJTE do prevádzky, ak si všimnete poškodenie spotrebiča, elektrického kábla alebo zástrčky, alebo, ak spotrebič vykazuje slabú výkonnosť, vydáva zvláštne zvuky, spadol alebo, ak niečo zacítite, uvidíte dym alebo si všimnete inú poruchu. Ihneď vyťahnite zástrčku z nástennej zásuvky. Celý spotrebič vráťte dodávateľovi alebo kvalifikovanému elektrikárovi na kontrolu a/alebo opravu. Vždy trvajte na pôvodných náhradných dieloch.
6. Otvárať a/alebo opravovať spotrebič smú len oprávnené a kvalifikované osoby. Spotrebič neopravujte sami. Môže to byť nebezpečné! Opravy zo strany neoprávnených osôb alebo zmeny v spotrebiči poškodia nepremokavosť a odolnosť proti prachu, čoho výsledkom je prepadnutie záruky a zodpovednosti výrobcu.
7. Ak je elektrický kábel poškodený, musí ho v rámci predchádzania rizikám nahradiť výrobca, jeden z jeho zamestnancov alebo osoby s podobnou kvalifikáciou.

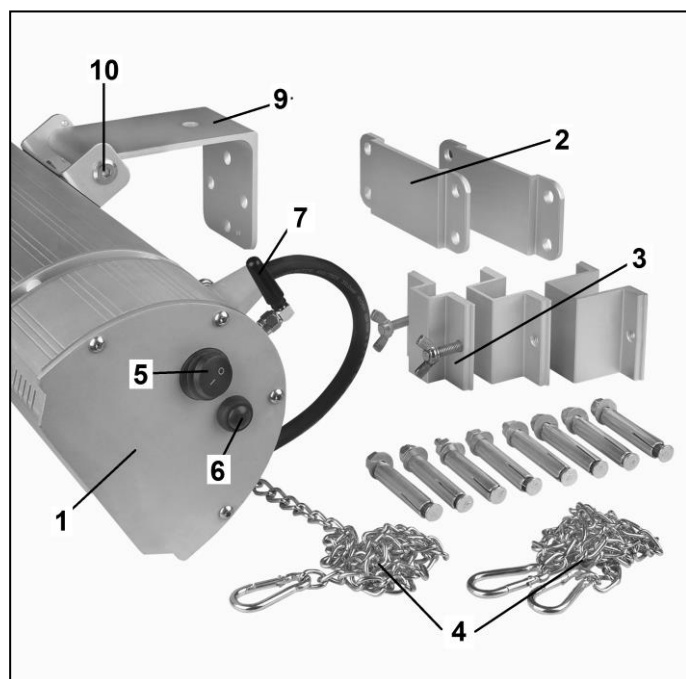
Porušenia bodov 5, 6, a/alebo 7 môžu mať za následok poškodenie, požiar a/alebo úraz. Prepadá tým záruka a výrobca, dovozca a/alebo dodávateľ neprijímajú žiadnu zodpovednosť za vzniknuté následky.

Popis

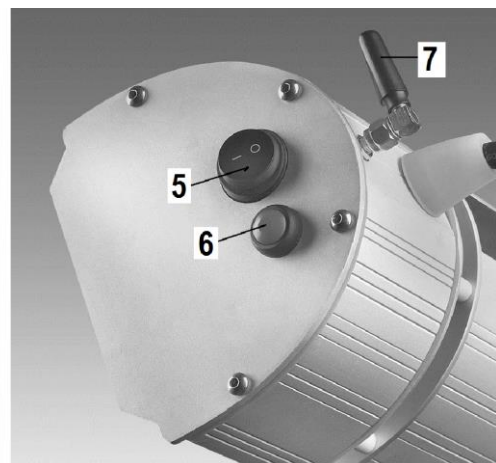
Infračervený ohrievač Eurom Golden 2000 Amber Smart je terasový ohrievač s rôznymi možnosťami použitia. Dvojité izolácie zabráňujú tomu, aby sa vrchná časť (kde sa nachádza konzola na zavesenie) príliš rozhorúčila.

Infračervený ohrievač Eurom Golden 2000 Amber Smart pozostáva z:

- (1) Ohrievača so závesnou konzolou (9), elektrickým káblom a zástrčkou
- (2) Stenovej konzoly (2x) s krídlovou maticou (3) na upevnenie. Použite krídlovú maticu na držiaku.
- (3) Troch konzol (rôzne veľkosti) na zavesenie na konštrukciu stanu, slnečníka alebo podobného predmetu, s dvomi krídlovými maticami
- (4) Súpravy reťazí s 2x2 karabínovými hákmi pre zavesenie na strop
- (8) Diaľkového ovládača a materiálu na pripevnenie.



Ohrievač Eurom Golden 2000 Amber Smart má oddelenú elektrickú časť s prijímacím bodom pre diaľkový ovládač, tlačidlom „reset“ (6), anténou na pripojenie pomocou Bluetooth (7) a vypínačom (5) na bočnej strane.



Ohrievač Eurom Golden 2000 Amber Smart je vybavený vysokokvalitnou lampou 2000W Golden Amber ULG, ktorá produkuje o 90 % menej svetla. Okrem príjemného tepla pri výkone 2000 W rozptyľuje lampa Golden ULG iba prirodzenú, teplú, mäkkú žltú žiaru. Lampa má predpokladanú životnosť 8000 prevádzkových hodín, aby za normálnych podmienok nebola potrebná jej výmena. Veľmi intenzívne používanie môže viesť k predčasnému starnutiu lampy a pri nehode sa, samozrejme, môže rozbiť. V tom prípade kontaktujte vášho predajcu alebo kvalifikovaného elektrikára. Lampa má špeciálne pripojenie a jej demontáž alebo výmenu nesmú vykonávať nekvalifikované osoby.

Inštalácia

Pred inštaláciou najprv upevnite závesnú konzolu (9) na ohrievač. Vhodným imbusovým kľúčom uvoľnite prvú imbusovú skrutku (10) a pomocou druhej skrutky vytiahnite kolík z otvoru skrutky. Závesnú konzolu (9) umiestnite medzi dva skrutkové otvory tak, ako vidíte na obrázku. Pomocou druhej skrutky zatlačte kolík

späť cez skrutkové otvory a závesnú konzolu. Vráťte na pôvodné miesto aj prvú imbusovú skrutku a imbusovým kľúčom ju pevne zaskrutkujte.

Ohrievač Eurom Golden 2000 Amber Smart sa dá nainštalovať tromi spôsobmi:

- Zavesenie zo steny (prípadne stropu) pomocou stenovej konzoly
- Zavesenie z rámu (slnečníku, stanu alebo podobného predmetu) pomocou konzoly
- Zavesenie zo stropu pomocou reťazí

Odstráňte všetok obalový materiál (vrátane tlmiaceho materiálu okolo žiarovky) pred inštaláciou ohrievača a skontrolujte, či spotrebič, napájací kábel a zástrčka nie sú poškodené.

Starostlivo si vyberte správne miesto na inštaláciu ohrievača.

Pred upevnením skontrolujte, či sú dodržané minimálne bezpečné vzdialenosti medzi okolitými predmetmi a vybraným miestom:

Minimálna vzdialenosť od najnižšieho bodu ohrievača po podlahu: 1,8 metra

Minimálna vzdialenosť od ohrievača k ohrievanému predmetu: 1 meter

Minimálna vzdialenosť hornej* časti ohrievača po protipožiarnej strop: 0,2 metra

Minimálna vzdialenosť hornej* časti ohrievača po nepremokavú plachtu stanu, slnečník atď.: 0,5 metra

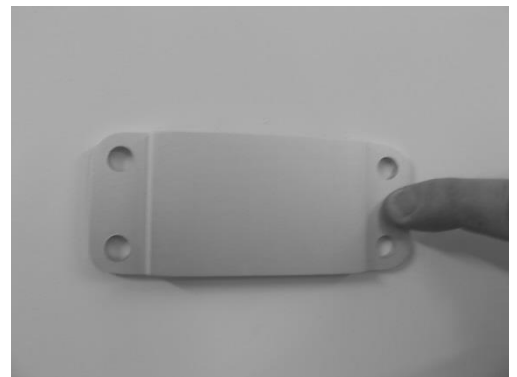
Minimálna vzdialenosť bočnej strany ohrievača po steny, prekážky, predmety: 0,5 metra

* Horná časť ohrievača je tá strana, kde je pripevnená závesná konzola.

Ak zavesíte zariadenie vonku, ubezpečte sa, že je chránené pred vetrom.

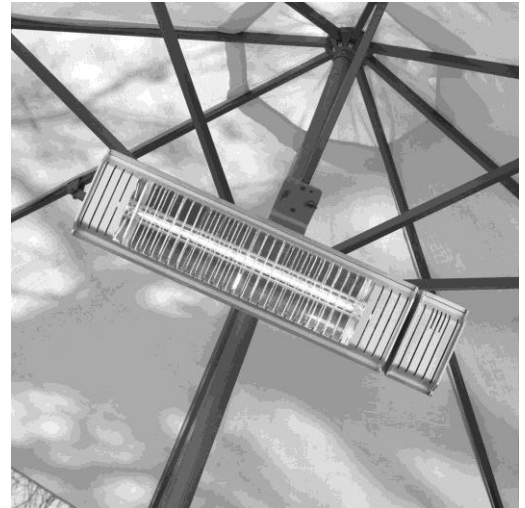
1. Zavesenie zo steny (prípadne stropu) pomocou stenovej konzoly

- Spotrebič musí byť namontovaný pokiaľ možno na nehorľavom základe. Tento základ musí byť bez vibrácií, presne vertikálny a dostatočne stabilný, aby trvalo bez problémov udržal spotrebič. Skontrolujte, či sú dodané príchytky a skrutky vhodné, dostatočne pevné a adekvátne pre daný základ. Dodaný materiál je identifikovaný pre tehlovú stenu; pri inom základe požiadajte odborníka o vhodný materiál.
- Pripevnite montážnu konzolu presne vodorovne na stenu pomocou štyroch dodaných kotviacich príchytiek, pozri obr.
- Zaveste terasový ohrievač so závesnou konzolou v stenovej konzole. Pozrite si obrázok. Zasuňte konzolu cez stenovú konzolu čo najďalej – malý otvor v konzole vyčnieva pod stenovou konzolou. Zaisťte terasový ohrievač zaskrutkovaním dodanej krátkej krídlovej matice čo najďalej do malého otvoru v závesnej konzole.



2. Zavesenie z rámu (slnečník, stan alebo podobný predmet) pomocou konzoly

- Uistite sa, že rám, na ktorý chcete zavesiť terasový ohrievač, je dostatočne pevný, aby na dlhšiu dobu uniesol váhu terasového ohrievača.
- Vyberte si, ktorá z troch dodaných konzol je vhodná pre daný rám. Musíte si vybrať najmenšiu možnú verziu.
- Zasuňte konzolu okolo rámu, umiestnite terasový ohrievač oproti nej a priskrutkujte konzolu k závesnej konzole pomocou 2 krídlových matíc (pozrite si obrázok).



3. Zavesenie zo stropu pomocou reťazí

- Vyberte 2 závesné body v strepe, 40 cm od seba. Uistite sa, že strop a montážne materiály sú dostatočne pevné a vhodné, aby po dlhšiu dobu udržali váhu ohrievača.
- Pripevnite závesné oká k stropu (nie sú súčasťou dodávky).
- Zaveste jeden koniec reťazí na závesné body ohrievača pomocou karabínového háku. Karabínové háky na druhom konci reťaze zaveste cez závesné oká v strepe. Potiahnutie reťaze cez závesné oko a pripevnenie druhého karabínového háku k reťazi vám umožňuje zvýšiť výšku zavesenia ohrievača. Reťaz môžete prípadne prevesiť aj cez vodorovný nosník alebo tyč (pozrite si obrázok).
Vždy berte do úvahy minimálne vzdialenosti od stropu, podlahy, stien a predmetov a zabezpečte, aby ohrievač visel správne vo vodorovnej polohe!



Pre všetky možnosti platia nasledovné zásady

- Pri akomkoľvek spôsobe montáže ohrievača Golden Amber Smart vždy vedte elektrický kábel priamo preč od ohrievača. Nesmie sa rozhorúčiť!
- Nastavte požadovaný uhol vyžarovania zariadenia. Môžete tak urobiť imbusovým kľúčom, ktorým trochu povolíte obe imbusové skrutky. Po nastavení uhla ich opäť pevne zaskrutkujte! Ohrievač sa dá otáčať v rozsahu približne 90°- pri upevnení na stenu od 30° smerom hore približne po 60° smerom dole. Pri nastavovaní uhla dávajte pozor, aby ohrievač nevyžaroval teplo na horľavé materiály v krátkej vzdialenosti!
- Druhý raz pevne dotiahnite všetky skrutky a skontrolujte, či je ohrievač pevne namontovaný. Teraz je váš infračervený ohrievač pripravený na použitie.
- Z dôvodu ochrany osôb musí byť inštalácia, ku ktorej je pripojený ohrievač Eurom Golden 2000 Amber Smart, vybavená uzemňovacím zariadením (max. 30 mA).

Za určitých okolností môže byť žiadané vytvoriť rýchle spojenie medzi ohrievačom a sieťovým napájaním a ovládať ohrievač vypínačom. Keďže ohrievač Eurom Golden 2000 Amber Smart má vysokú vodotesnosť (IP65) a z bezpečnostných dôvodov musí byť takéto spojenie vykonané kvalifikovaným elektrikárom.

Obsluha

Pred každým použitím skontrolujte:

- či na spotrebiči nie sú známky poškodenia.
- či je spotrebič stále pevne pripevnený. Mechanický nosný tlak, oscilácie, vietor alebo dážď môžu spôsobiť uvoľnenie.
- či sa v nebezpečnej vzdialenosti nenachádzajú žiadne predmety, plátňa, slnečné clony atď.
- či zásuvka, ktorú chcete použiť, má správne napätie (220-240V~50Hz) a je uzemnená.

Ak je všetko v poriadku, môžete zasunúť zástrčku do zásuvky.

Ohrievač Golden 2000 Amber Smart má diaľkový ovládač, ktorý funguje na dve batérie: AAA, 1,5 V.

Pri používaní nasmerujte diaľkový ovládač na prijímací bod ohrievača. Ak sú medzi diaľkovým ovládačom a ohrievačom prekážky, ovládač nebude fungovať!

- Prepnite vypínač (5) na bočnej strane zariadenia do polohy „I“ (zapnutý); rozsvieti sa modré kontrolné svetlo prijímacieho bodu.
- Uvedte zariadenie do prevádzky stlačením tlačidla ON na diaľkovom ovládači. Prístroj má „pomalý start“ na 33 % výkonu. 4 sekundy po zapnutí prepne automaticky na posledne použitý výkon. Pri prvom použití prepne po 4 sekundách na 100% výkon.
- Šipkou \wedge prepnete na vyššiu úroveň ohrevu
- Šipkou \vee prepnete na nižšiu úroveň ohrevu
- Stisknutím tlačítka MAX prepnete priamo na najvyššiu úroveň ohrevu.
- Ak chcete zariadenie vypnúť, najskôr stlačte tlačidlo „off“ (vypnúť) na diaľkovom ovládači. Potom ho vypnite prepnutím vypínača (5) do polohy „O“ (vypnuté). Nakoniec ho odpojte od elektrickej zásuvky. Nechajte ohrievač vychladnúť.



Výstraha!

- Keď vypnete prístroj iba pomocou diaľkového ovládača (alebo aplikácie), zostane v pohotovostnom režime. Preto ho vypnite pomocou diaľkového ovládača (alebo aplikácie) alebo vypínača a vytiahnite zástrčku zo zásuvky!
- Mimo sezóny vyberte z diaľkového ovládača batérie, predĺžite tým jeho životnosť.
- Pri prvom použití spotrebiča (alebo pri použití po dlhom čase) ho prvých 10 až 15 minút pozorujte a presvedčte sa, že funguje bez problémov.

Tlačidlo „reset“

Tlačidlo „reset“ sa používa v nasledujúcich troch prípadoch:

- Pre ovládanie spotrebiča bez diaľkového ovládača. Vždy, keď krátko stlačíte tlačidlo „reset“, zmení sa výkon z: vypnuté > 2000 W > 1320 W > 660 W > vypnuté.
- Pre opätovné zapnutie spotrebiča bez diaľkového ovládača po tom, čo bol vypnutý zariadením na ochranu proti nárazu (pozri: Ochrana proti nárazu).
- Pre nastavenie alebo zmenu hesla do aplikácie na ovládanie spotrebiča.

Ovládanie pomocou Bluetooth a aplikácie Eurom Heating

Aplikácia umožňuje: - diaľkovo zapínať a vypínať spotrebič - plynulo nastavovať tepelný výkon od 0 do 100 % - nastaviť časovač, ktorý automaticky vypne spotrebič - nastaviť viac zariadení jednotlivo.

1. Otvorte v telefóne APP Store alebo Google Play a vyhľadajte aplikáciu s názvom: Eurom Heating.
2. Stiahnite si aplikáciu Eurom Heating.
3. Zapnite v nastaveniach vášho smartfónu funkciu Bluetooth.
4. Zapnite terasový ohrievač pomocou gombíka zapnúť/vypnúť v hornej časti vykurovacej hlavice.
5. Raz krátko stlačte tlačidlo reset (v hornej časti vykurovacej hlavice), aby ste zapli spotrebič.
6. Potom na smartfóne otvorte aplikáciu Eurom Heating.
7. Na pripojenie vášho ohrievača terasy k aplikácii je potrebné vykonať nasledujúce kroky:
 - Na domovskej obrazovke vyberte „tlačidlo“ vľavo dole (obr. 1).
 - Prístroj zapnite potiahnutím prepínača doprava (obr. 2).
 - Pri prvom použití sa objaví výzva na zadanie hesla, štandardné predvolené heslo je: 12345678 (obr. 3). Ak heslo nie je prijaté, môžete ho obnoviť na štandardné heslo stlačením tlačidla reset na dobu 5 sekúnd.

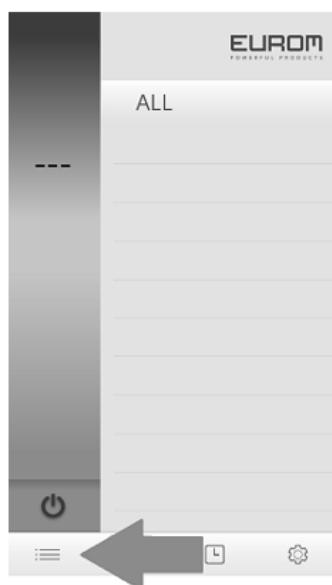


Figure 1

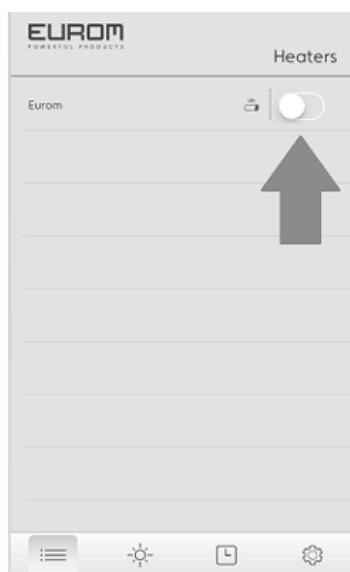


Figure 2

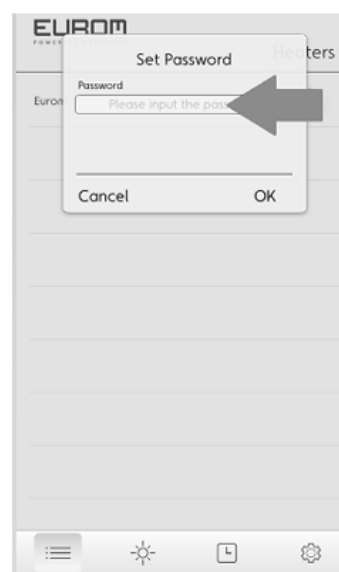


Figure 3

- Váš terasový ohrievač je teraz pripojený k aplikácii a je pripravený na použitie.

8. Obsluha aplikácie:

- Ak chcete nastaviť tepelný výkon, kliknite raz na slniečko dole.
- Následne sa objaví obrazovka z obr. 4:

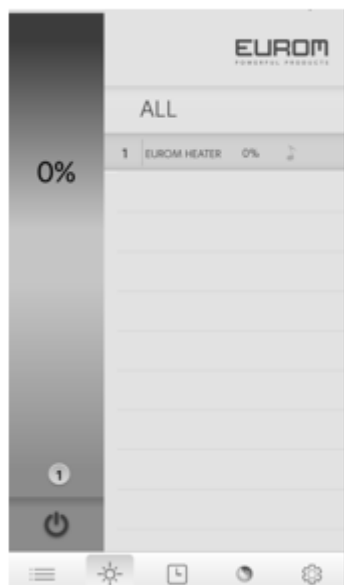
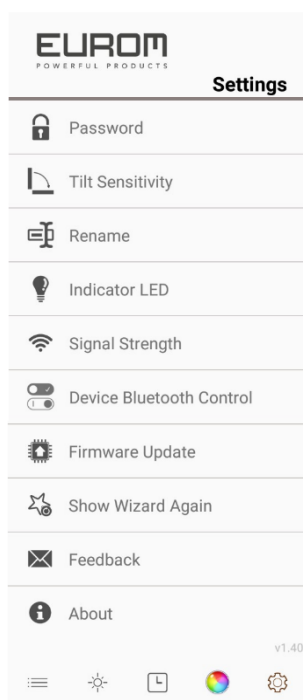


Figure 4

- Zvoľte terasový ohrievač Eurom a pomocou zvislej lišty v ľavej časti obrazovky môžete nastaviť rôznu hodnotu teploty.
- Rôzne nastavenia: Na domovskej obrazovke môžete meniť jednotlivé nastavenia pomocou ozubeného kolieska vpravo dole



Heslo:

Zmeňte heslo/prístupový kód

Nastavte citlivosť:
Premenujte:

Nefunguje
Zmeňte / personalizujte názov ohrievača terasy

LED kontrolka:
Sila signálu:

Nefunguje
Skontrolujte intenzitu signálu Bluetooth

Bluetooth ovládanie zariadenia:
Kontrola aktualizácie firmvéru:

Riadenie Bluetooth
Aktualizujte aplikáciu na najnovšiu verziu

Znovu zobrazí sprievodcu:

Zobrazí vysvetlenie ponuky

O:

Všeobecné informácie o aplikácii

- Ohrievač terasy možno ovládať iba jedným zariadením IOS alebo Android

- Ovládanie pomocou aplikácie vyžaduje stiahnuť najnovšiu verziu systému IOS alebo Android
- Upozornenie!
Ak spotrebič vypnete iba pomocou diaľkového ovládača (alebo pomocou APP), spotrebič zostane v „pohotovostnom režime“. Spotrebič preto vždy vypnite pomocou diaľkového ovládača (napr. APP) ako aj vypínača/zapínača a vytiahnite zástrčku zo zásuvky!
Keď sa aplikácia APP ocitne mimo dosahu Bluetooth, spojenie so zariadením sa preruší. Ohrievač terasy však zostane zapnutý a zadané nastavenia sú zachované. Spotrebič preto vždy vypnite ručne pomocou spínača na boku a nikdy ho nenechajte bez dozoru.

Poznámka 1

V prípade prvého použitia ohrievača terasy alebo po dlhšom časovom odstupe sledujte terasový ohrievač prvých 10 až 15 minút, aby ste sa uistili, že terasový ohrievač funguje bez problémov.

Poznámka 2

Ak terasový ohrievač vypnete iba pomocou diaľkového ovládača alebo pomocou Bluetooth, terasový ohrievač zostane v „pohotovostnom režime“. Ohrievač terasy preto vždy vypnite pomocou diaľkového ovládača/Bluetooth ako aj vypínača/zapínača a vždy vytiahnite zástrčku zo zásuvky.

Ochrana proti nárazu

Ohrievač Eurom Golden 2000 Amber Smart poskytuje možnosť aktivovať ochranu proti nárazu, ktorá spotrebič vypne pri náraze. Ochranu proti nárazu možno aktivovať pomocou aplikácie a potom postupne nastaviť jej citlivosť. Od výrobcu sa spotrebič dodáva s vypnutou ochranou proti nárazu. Keď sa ochrana proti nárazu už raz aktivuje, funguje aj pri diaľkovom alebo manuálnom ovládaní. Keď ochrana proti nárazu vypne spotrebič, zabliká červené kontrolné svetlo prijímacieho bodu. Skontrolujte, či nedošlo k poškodeniu spotrebiča. Ak je všetko v poriadku, môžete spotrebič znova zapnúť:

- Vypnutím (off) a opätovným zapnutím (on) spotrebiča diaľkovým ovládačom
- Vypnutím a opätovným zapnutím spotrebiča vypínačom a následným nastavením požadovaného výkonu tlačidlom „reset“ (manuálne ovládanie)
- Vypnutím a opätovným zapnutím spotrebiča pomocou aplikácie

Pre podrobnejší popis fungovania aplikácie navštívte stránku www.euromac.nl, do vyhľadávacieho poľa zadajte: Golden Amber.

Čistenie - údržba - servis

Čistenie

Tento spotrebič sa skladá z robustnej hliníkovej skrinky s bezpečnostnou mriežkou, ktorá nevyžaduje údržbu.

Pred čistením vyťahnite zástrčku z elektrickej zásuvky a počkajte, kým spotrebič dostatočne vychladne. Spotrebič utierajte iba čistou handričkou, ktorá nezanecháva vlákna, alebo mäkkou kefou. Na čistenie nikdy nepoužívajte abrazívne čistiace prostriedky, drsné kefy a chemické čistiace prostriedky! Nikdy nepoužívajte horľavé čistiace prostriedky, napríklad benzén alebo alkohol. Pred opätovným použitím nechajte spotrebič vyschnúť.

Aby nedošlo k úrazu elektrickým prúdom a ohrozeniu života, neponárajte kábel, zástrčku ani žiadnu časť spotrebiča do vody ani inej kvapaliny.

Údržba

V infračervenom ohrievači Eurom Golden 2000 Amber Smart nie sú žiadne časti, ktoré môže opraviť používateľ. Spotrebič je veľmi dobre utesnený (IP65) a nesmú ho otvárať nekvalifikované osoby.

Servis

Opravy musia vykonávať autorizovaní špecialisti (dodávateľ alebo kvalifikovaný elektrikár), aby sa zabezpečila elektrická bezpečnosť.

Záruka sa nevzťahuje na poškodenie alebo poruchy, ktoré sú výsledkom neoprávnene vykonávaných opráv alebo zmien, nehôd, nesprávneho používania, zneužívania, zanedbávania alebo nesprávnej údržby.

V súlade so zásadami neustáleho vývoja produktov si výrobca vyhradzuje právo na zmenu produktu a dokumentácie bez predchádzajúceho upozornenia.

Likvidácia



V rámci EÚ daný symbol znamená, že tento výrobok sa nesmie likvidovať s bežným komunálnym odpadom. Použité zariadenia obsahujú cenné materiály, vhodné na opätovné využitie. Je potrebné ich recyklovať, aby sa zabránilo poškodeniu životného prostredia a zdravia v dôsledku neregulovanej likvidácie odpadu. Použité zariadenie preto odneste na zberné miesto, ktoré je na to určené, alebo kontaktujte pôvodného dodávateľa, u ktorého ste zariadenie kúpili. Môže zabezpečiť, aby sa mohlo čo najviac súčiastok zariadenia recyklovať.

CE stanovisko

Pozri stránku 135.

Mulțumim

Vă mulțumim pentru că ați ales un dispozitiv EUROM. Ați făcut o alegere bună! Sperăm că va funcționa spre deplina dvs. satisfacție.

Pentru a profita la maxim de dispozitiv, înainte de a-l utiliza asigurați-vă că parcurgeți cu atenție și înțelegeți aceste instrucțiuni. Acordați atenție specială instrucțiunilor de siguranță; acestea sunt destinate a vă proteja pe dvs. personal și mediul în care trăiți!

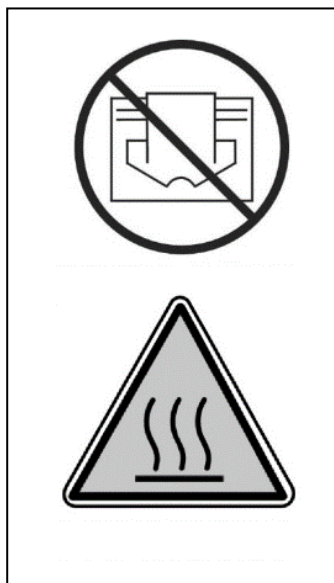
Păstrați instrucțiunile pentru a le putea reciti la nevoie. Păstrați de asemenea ambalajul: aceasta este cea mai bună protecție a dispozitivului în timpul stocării în afara sezonului. Dacă dați și altcuiva aparatul, nu uitați să-i dați și instrucțiunile și ambalajul.

Vă dorim multă distracție cu Golden 2000 Amber Smart!

Eurom
Kokosstraat 20
8281 JC Genemuiden
info@eurom.nl
www.eurom.nl

Acest manual a fost compilat cu maximă atenție. Cu toate acestea, ne rezervăm dreptul de a optimiza și de a modifica din punct de vedere tehnic aceste instrucțiuni de utilizare în orice moment. Imaginile folosite pot diferi.

Explicația simbolică



Pentru a preveni supraîncălzirea: Nu acoperiți aparatul!

Atenție: suprafață fierbinte!

Introducere

Radiatorul cu infraroșu Eurom Golden 2000 Amber Smart nu încălzește în primă instanță aerul ambiental ci toate obiectele din raza sa. Astfel, radiatorul cu infraroșu este foarte eficient și este adecvat folosirii în aer liber.

Eurom Golden 2000 Amber Smart are câteva avantaje importante:

- grad înalt de etanșeitate (complet etanș împotriva prafului și apei, IP65)
- becul special 2000W Golden Amber ULG: un bec de calitate superioară, care răspândește mai multă căldură dar mai puțină lumină, cu o durată de viață estimată de 8000 de cicluri de ardere.

condiții normale, nu ar trebui să fie nevoie să îl schimbați.

Utilizați radiatorul cu infraroșu exclusiv pentru scopul în care a fost conceput:

încălzirea un spațiu sau terasă. Nu întindeți textile deasupra acestuia pentru a le usca și țineți cont de distanțele minime până la aparat!

Date tehnice

Voltaj	220-240V~50Hz
Putere	2000 W
Clasă IP	IP65
Telecomandă	+
Operare prin aplicație	+
Opțiuni de dormit	6 (stepless cu aplicație)
Dimensiuni	18 x 56,5 x 13,5 cm
Greutate	3,3 kg

Ai grijă! Când porniți, încălzitorul dvs. de terasă atrage scurt curentul de vârf. În unele cazuri, acest lucru poate fi prea mult pentru întrerupătoarele de curent 16A-B utilizate frecvent în dulapul contorului, cu rezultatul întrerupătorului dezactivează grupul de putere relevant. Pentru ca un întrerupător să absoarbă curentul de vârf, puteți avea întrerupătorul 16A-B înlocuit cu un întrerupător 16A-C (sau D). Acestea sunt mai lente și mai puțin susceptibile să oprească grupul de curent relevant și astfel să absoarbă mai bine curentul de vârf.

Cu siguranțele clasice (dopuri) din porțelan din dulapul contorului, această problemă este mai puțin probabilă să apară; Dacă se întâmplă, înlocuiți siguranța cu o versiune „mai lentă”.

Dacă este necesar, creează un grup separat pentru încălzitorul tău de terasă. Atunci nu trebuie să luați în considerare alte echipamente conectate la același grup și probabil că problema nu va mai apărea.

Instrucțiuni de siguranță importante

Avertismente de siguranță generale

1. Folosiți radiatorul de terasă exclusiv în scopul în care a fost conceput: încălzirea unei terase, grădini sau a unui alt spațiu similar

exterior, și nu pentru încălzirea spațiilor interioare, spațiilor exterioare negospodărești sau pentru uscarea textilelor sau altor materiale.

2. Înainte de utilizarea (și instalarea, dacă este cazul a) acestui aparat, citiți integral și cu atenție aceste instrucțiuni de utilizare. Păstrați instrucțiunile pentru a le putea reciti la nevoie și pentru a le da mai departe, dacă trebuie.
3. Înainte de utilizarea acestui aparat nou (incl. a cablului și ștecherului) verificați dacă acesta prezintă deteriorări vizibile. Nu puneți în funcțiune un aparat defect, returnați-l furnizorului spre înlocuire.
4. În caz de utilizare sau instalare incorectă, există pericol de electrocutare și/sau incendiu.

Avertisment înainte de instalare și poziționare

1. Folosiți radiatorul de terasă doar afară sau într-un spațiu deschis mare. Păstrați toate obiectele inflamabile precum prelate de corturi, parasolare, crengi, mobilier (de grădină), perdele, hârtie, etc. departe de aparat (la distanță de cel puțin 1 metru, chiar și atunci când se rabatează în sus!). Asigurați întotdeauna o ventilație adecvată!
2. La instalare, respectați distanțele minime prevăzute:
Distanța minimă până la plafon / copertină: 20 cm
Distanța minimă până la prelata cortului / umbrelă etc: 50 cm
Distanța minimă a părții din față: 100 cm
Distanța minimă față de pereții laterali: 50 cm
Distanța minimă până la sol: 180 cm
3. Plafonul și perețele de care se montează aparatul trebuie să fie din material ignifug sau greu inflamabil. Trebuie să reziste în orice caz la o temperatură de minim 150°C, fără a se aprinde, topi, deforma sau afuma. Verificați cu regularitate dacă perețele și plafonul nu se supraîncălzește; acest lucru poate fi periculos!
4. Anumite părți ale aparatului se înfierbântă foarte tare sau grilajele de protecție oferă insuficientă protecție. Din motive de siguranță, când montați aparatul trebuie să păstrați o distanță de minim 180 cm de sol.
5. Aerul din jurul aparatului trebuie să poată circula liber. De aceea, nu așezați aparatul prea aproape de obiecte mari. Distanțele minime față de obiecte mari până la partea de deasupra, partea din față, laterale și partea de dedesubt a aparatului sunt aceleași cu

distanțele minime de mai sus până la plafon, partea din față, laterale și sol.

6. Radiatorul de terasă este destinat exclusiv folosirii uzuale în gospodărie. Nu îl folosiți pe șantiere de construcții, în sere, șure sau grajduri, etc., nici chiar dacă acestea sunt în mare parte în spațiu deschis. Aceasta deoarece în astfel de locații există prea mult praf inflamabil.
7. Nu folosiți acest radiator de terasă pentru a încălzi sauna, pentru a încălzi camerele din interior și nu-l folosiți în cuști sau astfel de spații în care se află animale.
8. Când folosiți aparatul afară, acesta trebuie conectat la o priză cu împământare, etanșă la apă, special concepută în astfel de scopuri. Toate conexiunile electrice trebuie să rămână uscate, în orice condiții de vreme. Furnizorul, importatorul și fabricantul nu sunt răspunzători pentru conexiunile incorecte!
9. Nu îl folosiți acest aparat înainte de a fi instalat complet, după cum se descrie în aceste instrucțiuni de utilizare. Nu folosiți niciodată aparatul în picioare, sprijinit de obiecte, ș.a. Nu introduceți ștecherul în priză înainte ca aparatul să fie instalat corect în locul definitiv ales.
10. Nu montați aparatul deasupra sau la distanță mai mică de un metru de un robinet sau altă sursă de apă. Nu-l instalați într-un mediu umed precum o baie, spălătorie sau astfel de spații în interior. Deși aparatul este etanș la stropi, trebuie să fiți atenți cu apa. Asigurați-vă că nu poate cădea în apă și nu-l expuneți la jeturi de apă necontrolate sau puternice. Nu-l manipulați sau operați cu mâinile ude. Instalați aparatul în așa fel încât să nu se ajungă la el și să nu poată fi operat din cada de baie (sau piscină) sau duș.
11. Folosiți aparatul doar când este foarte bine fixat la locul lui. Asigurați-vă că folosiți întotdeauna materialele de fixare potrivite suprafeței: consultați un expert, dacă e nevoie.
12. Când acest aparat se conectează direct la cablajul instalației dvs. electrice, el trebuie instalat de un specialist autorizat, ținând cont de legislația și reglementările în vigoare și de instrucțiunile companiilor de electricitate.
13. Nu așezați radiatorul aproape de o priză, chiar sub o priză sau orientat spre o priză și niciodată în vecinătatea flăcării deschise sau surselor de căldură.
14. Nu folosiți aparatul în apropierea sau orientat spre mobilier (de grădină), umbrele, prelate de cort, crengi, steaguri, hârtie,

îmbrăcăminte sau alte obiecte inflamabile. Țineți-le la o distanță de cel puțin 1 metru față de radiator!

15. Aparatul conține la interior părți fierbinți și/sau incandescente și care produc scânteii. Nu-l folosiți așadar în medii în care se păstrează combustibili, vopsea, lichide inflamabile și/sau gaze, etc. Nu folosiți aparatul în medii cu pericol de incendiu precum butelii de gaz, conducte de caz sau aparate de aerosoli. Poate apărea pericolul de explozie și incendiu!
16. Când alegeți locul în care să îl poziționați, aveți grijă să nu fie accesibil copiilor.

Avertismente pentru utilizare

1. Nu folosiți la aparat piese adăugate/accesorii nerecomandate sau nelivrate de producător.
2. Folosiți aparatul exclusiv în scopul în care a fost conceput și în modalitatea descrisă în prezentul manual de instrucțiuni.
- 3. Anumite componente ale acestui aparat se înfierbântă foarte tare și pot cauza arsuri. Este nevoie de atenție specială dacă în preajma aparatului se află copii, persoane vulnerabile sau animale de companie. Nu îi lăsați niciodată singuri cu aparatul în funcțiune.**
4. Atenție ca radiatorul cu infraroșu să fie întotdeauna orientat în jos și niciodată spre plafon. Aceasta pentru a preveni supraîncălzirea plafonului!
5. Nu acoperiți și nu blocați niciodată aparatul; astfel, el se supraîncălzește și există pericol de incendiu. Nu întindeți și nu așezați niciodată pe aparat obiecte precum îmbrăcăminte, păaturi, perne, hârtie, etc. Respectați întotdeauna distanța minimă de 1 metru între aparat și materialele inflamabile. Nu blocați în nicio modalitate gurile de ventilație, pentru a preveni incendiile. Nu folosiți niciodată aparatul pentru uscarea hainelor sau pentru a așeza ceva pe el. Nu lăsați nimic să se sprijine de aparat!
6. Avertisment! Nu lăsați niciodată aparatul nesupravegheat atunci când este în funcțiune. Nu puneți în funcțiune aparatul cu ajutorul unui cronometru sau temporizator sau cu ajutorul oricărui sistem care pornește automat aparatul. Înainte de a-l folosi, trebuie să verificați întotdeauna dacă condițiile din jur sunt sigure! Nu folosiți aparatul cu reglaj extern de tensiune precum un dimmer sau alte astfel de dispozitive; și aceasta poate fi riscant!
7. Curentul de alimentare și frecvența specificate pe aparat trebuie să corespundă cu cele ale prizei care urmează să fie folosită. Priza

trebuie să fie cu pământare și instalația electrică trebuie să fie prevăzută cu întreruptor automat de curent diferențial de 30 mA. Trebuie să existe în orice moment acces la priza pe care o folosiți, pentru ca în situații de urgență să puteți scoate rapid ștecherul din priză.

8. Pentru a preveni suprasolicitarea și siguranțele arse, nu se va conecta nicio altă aparatură la aceeași priză sau la același grup electric ca și cel la care este conectat aparatul.
9. Desfaceți cablul electric al aparatului complet de pe rolă înainte de a introduce ștecherul în priză și asigurați-vă că nu ajunge nicăieri în contact cu părțile fierbinți ale aparatului și că nu se poate înfierbânta în niciun alt mod. Nu treceți cablul electric pe sub tapet, nu-l acoperiți cu preșuri, covoare sau altele și țineți cablul în afara rutei pietonale. Asigurați-vă că nu se trece pe deasupra lui și că nu se așează mobilier (de grădină) pe cablu. Nu treceți cablul electric peste colțuri ascuțite și, după utilizare, nu îl înfășurați prea strâns! Evitați contactul cablului cu ulei, solvenți și obiecte ascuțite. Verificați cablul și ștecherul cu regularitate, asigurați-vă că acestea nu prezintă deteriorări. Nu răsuciți sau înnodați cablul și nu îl înfășurați în jurul aparatului; astfel se poate deteriora izolația!
10. Nu recomandăm folosirea prelungitoarelor, deoarece aceasta duce la supra-încălzire și aprindere. Dacă folosirea unui prelungitor este inevitabilă, asigurați-vă că folosiți un prelungitor nedeteriorat, omologat, cu o secțiune minimă de $3 \times 2,5 \text{ mm}^2$ și o capacitate minim admisă de 2500 Watt. Desfaceți întotdeauna întreg cablul prelungitorului de pe rolă, pentru a preveni supraîncălzirea.
11. Cuplați aparatul doar la o priză fixă. Nu folosiți cutii de distribuție / prelungitoare cu mai multe prize, etc.
12. Pe durata utilizării, ștecherul se poate încălzi ușor; acest lucru este normal. Dacă se înfierbântă foarte tare, probabil problema este la priză. Luați în acest caz legătura cu electricianul dvs.
13. Opriți întotdeauna aparatul de la buton înainte de a scoate ștecherul din priză. Nu opriți niciodată aparatul scoțând ștecherul din priză!
14. Nu trageți niciodată de cablul electric pentru a scoate ștecherul din priză sau pentru a muta aparatul.
15. Evitați pătrunderea obiectelor străine prin gurile de radiere/ventilație. Acestea pot duce la electrocutare, incendii sau deteriorarea aparatului.
16. Nu introduceți niciodată degetele prin deschizăturile aparatului.

17. Nu lăsați niciodată aparatul nesupravegheat atunci când este în funcțiune, ci opriți-l și scoateți ștecherul din priză.
18. Scoateți întotdeauna ștecherul din priză atunci când nu folosiți aparatul! Pentru a face acest lucru, prindeți de ștecher când scoateți din priză, nu trageți niciodată de cablu!
19. Carcasa și partea din față a aparatului se înfierbântă foarte tare în timpul utilizării. Așadar, nu atingeți aparatul în timpul sau imediat după folosire: vă veți arde! Atenție ca vântul sau alți factori de mediu să nu aducă materiale inflamabile în apropierea aparatului. Materiale precum crengi, umbrele, prelate de cort, stegulețe, folii de plastic, etc. Acest lucru poate duce la aprinderea acestora sau la incendii. Atenție, acestea nu au voie să acopere sau să blocheze aparatul.
20. Avertisment! Acest aparat nu este dotat cu senzor de reglaj al temperaturii camerei. Nu folosiți acest aparat în spații mici, atunci când aceste spații sunt folosite de persoane care nu pot părăsi în mod independent încăperea decât atunci când acestea pot fi supravegheate continuu.
21. Nu operați niciodată aparatul cu mâinile ude.
22. Avertisment! Anumite componente ale acestui aparat se înfierbântă foarte tare și pot cauza arsuri. Este nevoie de atenție specială dacă în preajma aparatului se află copii, persoane vulnerabile sau animale de companie. Nu îi lăsați niciodată singuri cu aparatul în funcțiune.

Cine are voie să folosească aparatul

1. Copiii sub 3 ani trebuie ținuti departe de aparat dacă nu puteți să-i supravegheați permanent.
2. Copiii cu vârste între 3 și 8 ani au voie să pornească sau oprească aparatul doar atunci când acesta este amplasat sau instalat în locul normal și atunci când sunt supravegheați sau au primit instrucțiuni legate de modul de utilizare în siguranță a aparatului și înțeleg pericolele la care se expun. Copiii cu vârste între 3 și 8 ani nu au voie să introducă ștecherul în priză, să regleze sau curețe aparatul sau să efectueze lucrări de întreținere la acesta.
3. Copiii peste 8 ani și persoanele cu dizabilități fizice, psihice sau senzoriale sau lipsă de cunoștințe și experiență cu aparatul au voie să folosească aparatul dacă acestea sunt supravegheate sau dacă li s-au dat instrucțiunile legate de utilizarea în siguranță a aparatului și au înțeles care sunt pericolele la care se expun specifice aparatului.

4. Copiii nu au voie să curețe și să întrețină aparatul fără supraveghere.
5. Nu uitați că copiii nu au voie să se joace cu aparatul.

Avertismente la întreținere

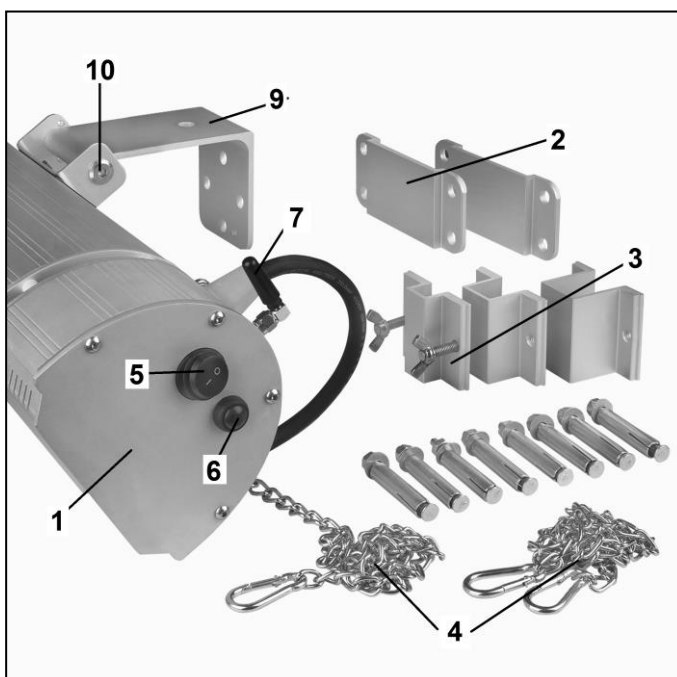
1. Nu faceți niciodată modificări la aparat, la cablul electric sau la ștecher.
2. Păstrați aparatul curat. Praful, murdăria și/sau depunerile din aparatul dvs. sunt cel mai frecvent motiv de supraîncălzire. Asigurați-vă că sunt îndepărtate cu regularitate.
3. Nu scufundați niciodată aparatul sub apă pentru a-l curăța.
4. Opriți întotdeauna aparatul, scoateți ștecherul din priză și lăsați aparatul să se răcească atunci când:
 - doriți să curățați aparatul
 - doriți să faceți lucrări de întreținere la aparat.
 - atingeți sau mutați aparatul.
5. Nu puneți aparatul în funcțiune dacă observați deteriorări ale aparatului, cablului electric sau ștecherului sau când acesta funcționează defectuos, când scoate sunete neobișnuite, când simțiți miros sau vedeți fum, dacă a căzut sau prezintă alte tipuri de defecțiuni. În astfel de cazuri scoateți imediat ștecherul din priză. Returnați întregul aparat furnizorului sau dați-l unui electrician autorizat la verificat și/sau reparat. Cereți întotdeauna piese originale.
6. Puteți deschide și/sau repara aparatul doar dacă sunteți autorizat și calificat să faceți acest lucru. Nu încercați să-l reparați singur, poate fi periculos! Reparațiile executate de persoane neautorizate sau modificările aduse aparatului afectează etanșeitățile la praf și apă a aparatului și duc la anularea garanției și răspunderii fabricantului.
7. Dacă s-a deteriorat cablul electric, trebuie înlocuit de către producător, angajatul de service al acestuia sau persoane cu calificări similare, pentru a evita pericolele.

Abaterile de la regulile de la punctele 5, 6, 7 pot cauza daune, foc și/sau vătămări corporale. Acestea duc la anularea garanției și furnizorul, importatorul și/sau producătorul nu își vor asuma nicio răspundere pentru urmări.

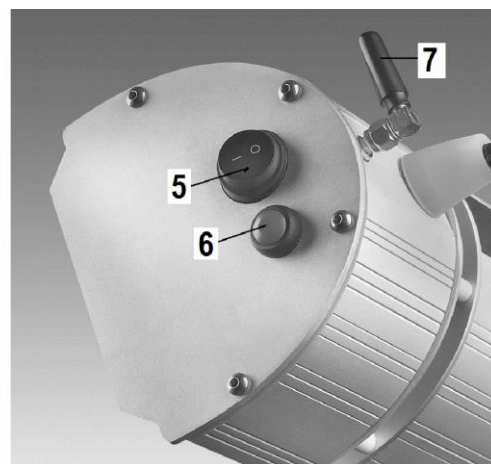
Descriere

Radiatorul cu infraroșu Eurom Golden 2000 Amber Smart este un radiator pentru terasă cu diverse posibilități de aplicare. Datorită izolației duble, partea de deasupra (partea prevăzută cu ureche de prindere) nu se încălzește foarte tare. Radiatorul cu infraroșu Eurom Golden 2000 Amber Smart are următoarele componente:

- (1) Radiator cu ureche de prindere (9), cablu electric și ștecher
- (2) Suport pentru perete (2x) cu piuliță-fluture (3) pentru siguranță. Folosiți o piuliță-fluture a suportului de montare.
- (3) Trei bride (div. dimensiuni) pentru suspendare de cadrul cortului, copertinei, ș.a. cu două piulițe-fluture
- (4) Set de lanțuri cu 2x2 carabine pentru suspendare de plafon
- (8) Telecomandă și materialele de fixare.



Eurom Golden 2000 Amber Smart are o parte electrică separată cu punctul de recepție pentru telecomandă, butonul de resetare (6), antena pentru conexiunea bluetooth (7) și un întrerupător on/off (5) pe laterală.



Aparatul Eurom Golden 2000 Amber Smart este echipat cu un bec de calitate superioară 2000W Golden Amber ULG, care produce 90% mai puțină lumină. Becul Golden ULG oferă, pe lângă căldura confortabilă de 2000W, o lumină naturală și caldă, de culoare galbenă. Becul are o durată de viață estimată de 8000 de cicluri de ardere, astfel încât în condiții normale, să nu trebuiască să fie înlocuit. Utilizarea intensivă poate duce la uzură anticipată și becul s-ar putea sparge din greșeală. Adresați-vă în astfel de situații furnizorului sau unui electrician autorizat. Aceasta deoarece becul are o un racord special și nu este voie să fie îndepărtat sau înlocuit de persoane neautorizate.

Instalare

Înainte de instalare fixați suportul (9) pe radiator. Deșurubați în acest scop șurubul cu cap imbus (10) cu cheia imbus potrivită și scoateți pinul cu celălalt șurub din gaura pentru șurub. Plasați suportul (9) între cele două găuri pentru șurub, ca în imagine.

Împingeți pinul cu al doilea șurub înapoi prin găurile pentru șurub și suport. Inserați primul șurub cu cap imbus înapoi și strângeți-l bine cu cheia imbus.

Eurom Golden 2000 Amber Smart poate fi instalat în 3 moduri:

- Suspendat de un perete (sau eventual de plafon) cu ajutorul suportului de perete
- Suspendat de un cadru (copertină, cort, ș.a.) cu ajutorul bridei
- Suspendat de un plafon cu ajutorul lanțurilor

Înainte de instalare, îndepărtați toate ambalajele (incl. materialele de protecție împotriva șocurilor din jurul becului) și verificați aparatul, cablul electric și ștecherul pentru a depista eventuale urme de deteriorare.

Alegeți cu atenție locul potrivit pentru instalarea radiatorului cu infraroșu.

Înainte de fixare, verificați dacă se respectă distanțele de siguranțe minime față de împrejurimi:

Distanța minimă între cel mai de jos punct al radiatorului – podea: 1,8 metri

Distanța minimă între radiator – obiectul radiat: 1 metru

Distanța minimă între partea de deasupra * radiator – plafon neinflamabil: 0,2 metri

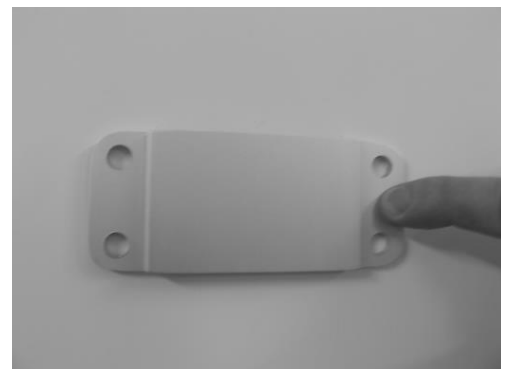
Distanța minimă între partea de deasupra * radiator – prelată cort, copertină, etc.: 0,5 metri

Distanța minimă între partea laterală a radiatorului – pereți, obstacole, obiecte: 0,5 metri

* Partea de sus a radiatorului este partea de care este fixată urechea de prindere. Dacă suspendați aparatul afară, atenție ca acesta să nu fie expus la vânt puternic.

1. Suspendare de un perete (sau eventual plafon) cu ajutorul suportului de perete

- Este de preferat ca aparatul să fie montat pe o bază inflamabilă. Această bază trebuie să nu trepideze, să fie poziționată vertical și să fie suficient de solidă pentru a susține aparatul fără probleme pe o perioadă lungă. Verificați dacă accesoriile de fixate livrate în ambalaj (șuruburi și bolțuri) sunt adecvate, sunt suficient de solide și sunt potrivite pentru baza aleasă. Materialele livrate se potrivesc pentru pereți de cărămidă; pentru alte tipuri de bază, trebuie să cereți sfatul unui specialist cu privire la materialele care se potrivesc.
- Fixați suportul de perete perfect orizontal cu ajutorul celor patru șuruburi pentru zidărie, vezi imaginea.

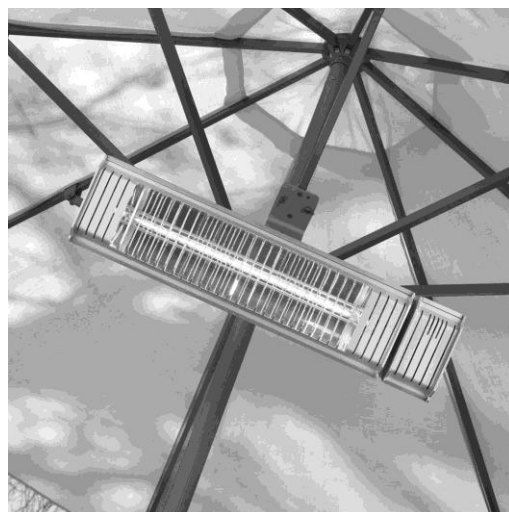


- Suspendați radiatorul pentru terasă cu urechea de prindere în suportul de perete, vezi imaginea. Împingeți cât mai departe urechea prin suportul de perete; micul orificiu din suport iese sub suportul de perete. Asigurați radiatorul pentru terasă înșurubând piulița-fluture cât mai departe în micul orificiu al urechii de prindere.



2. Suspendat de un cadru (copertină, cort, ș.a.) cu ajutorul bridei

- Asigurați-vă că cadrul de care doriți să suspendați radiatorul pentru terasă este suficient de solid pentru a susține în siguranță radiatorul pe o perioadă lungă de timp.
- Alegeți care dintre cele trei bride este cea potrivită pentru cadru; trebuie să alegeți opțiunea cea mai mică posibil.
- Culisați brida în jurul cadrului, așezați radiatorul pe ea și fixați brida cu două piulițe-fluture (vezi imaginea).



3. Suspendat de un plafon cu ajutorul lanțurilor

- Alegeți 2 puncte de suspendare în plafon, la distanță de 40 de cm. Asigurați-vă că plafonul și materialele de fixare sunt suficient de solide și potrivite pentru a susține radiatorul pe o perioadă lungă de timp.
- Fixați ochiurile de suspendare în plafon (nu sunt livrate în pachet).
- Agățați lanțurile cu o parte de punctele de suspendare ale radiatorului cu ajutorul cârligului cu carabină. Cârligele cu carabină din cealaltă parte a lanțului se agață în ochiurile de suspendare din plafon. Trăgând lanțul prin ochiul de suspendare și fixând cel de-al doilea cârlig carabină de lanț, puteți eventual suspenda radiatorul ceva mai sus. Puteți eventual ancora lanțul și de o bârnă sau de un drug orizontal. (vezi imaginea). Respectați întotdeauna distanțele minime față de plafon, podea, pereți și obiecte și asigurați-vă că radiatorul este atârnat în poziție orizontală!



Pentru toate opțiunile se aplică următoarele

- Oricum ați instala Golden Amber Smart, scoateți imediat cablul electric din vecinătatea radiatorului. Acesta nu are voie să se înfierbânte!
- Reglați unghiul de radieră al aparatului. Asta se poate face și deșurubând ușor ambele șuruburi cu cap imbus, cu ajutorul cheii imbus. După fixare înșurubați-le la loc și strângeți-le bine! Radiatorul se poate roti aproximativ 90°: la fixarea de perete, de la 30° în sus până la aproximativ 60°, orientat în jos. Când orientați aparatul, fiți atenți ca radiatorul să nu orienteze căldura emanată asupra materialelor inflamabile de la distanță mică!
- Acum mai strângeți o dată toate șuruburile și verificați dacă aparatul este fixat în mod stabil. Radiatorul dvs. cu infraroșu este acum gata de folosire.
- Pentru siguranța personală, Eurom Golden 2000 Amber Smart trebuie conectat la o instalație electrică prevăzută cu întrerupător pe circuitul de scurgere la pământ cu 30 mAmp.

În anumite condiții puteți fi tentați să conectați radiatorul la rețeaua de electricitate și să-l operați cu un întrerupător. Pentru a garanta siguranța și etanșeitățile la apă și praf a Eurom Golden 2000 Amber Smart, astfel de racordări trebuie să fie executate de un electrician autorizat.

Utilizare

Verificați înainte de fiecare utilizare:

- dacă aparatul nu prezintă urme de deteriorare.
- dacă aparatul este încă bine fixat. Vântul, ploaia și forța greutateii pot afecta în timp fixarea.
- dacă în distanța de siguranță nu se află obiecte, prelate, umbrele, etc.
- dacă priza pe care doriți să o folosiți are voltajul corect (220-240V~50Hz) și împământare.

Când totul este în ordine, puteți introduce ștecherul în priză.

Aparatul Golden 2000 Amber Smart are o telecomandă care funcționează cu 2 baterii: AAA, 1,5V.

În timpul folosirii, orientați telecomanda înspre punctul de recepție al radiatorului. Dacă există obstacole între telecomandă și aparat, aceasta nu va funcționa!

- Apăsăți butonul on/off (5) de pe partea laterală a aparatului, poziția 'I' (on); Beculețul albastru al punctului de alimentare se aprinde.
- Puneți aparatul în funcțiune apăsând butonul 'on' apăsăți pe telecomandă. Dispozitivul este prevăzut cu o funcție de „pornire lentă” la un nivel de funcționare de 33%. După 4 secunde de la pornire, acesta comută automat la modul de funcționare utilizat cel mai recent. La prima utilizare, după 4 secunde, dispozitivul va comuta la un nivel de funcționare maxim.



- Cu ajutorul săgeții \wedge , puteți comuta la un nivel de încălzire mai ridicat
- Cu ajutorul săgeții \vee , puteți comuta la un nivel de încălzire mai scăzut
- Prin apăsarea butonului MAX, veți putea comuta la nivelul maxim de încălzire.
- Pentru a opri aparatul, apăsați mai întâi butonul 'off' pe telecomandă. Apoi îl opriți setând întrerupătorul on/off (5) pe 'O' (off). Apoi scoateți ștecherul din priză. Dați-i timp radiatorului să se răcească.

Avertisment!

- Când opriți aparatul cu telecomanda (sau prin aplicație), aparatul rămâne în 'stand-by'. Prin urmare, opriți aparatul și cu telecomanda (respectiv aplicația) cât și de la butonul on/off și scoateți ștecherul din priză!
- Scoateți bateriile în afara sezonului, aceasta prelungeste durata de viață a telecomenzii!
- Când folosiți aparatul pentru prima dată (sau îl refolosiți după o perioadă lungă de timp), trebuie să urmăriți cu atenție aparatul în primele 10 - 15 minute pentru a observa dacă funcționează fără probleme.

Butonul de resetare

Folosiți butonul de resetare în aceste trei situații:

- Pentru a opera aparatul fără telecomandă. De fiecare dată când apăsați scurt pe butonul de resetare, puterea se modifică: de la $> 2000\text{ W} > 1320\text{ W} > 660\text{ W} >$ oprit.
- Pentru a reporni aparatul fără telecomandă, după ce ați oprit protecția la șocuri (vezi: Protecția la șocuri).
- Pentru a seta sau modifica parola pentru operarea prin aplicație.

Utilizarea aplicației Eurom Heating prin Bluetooth

Cu aplicația veți putea: - Porni și opri aparatul de la distanță – Regla căldura dată de aparat pe o scară de la 0 la 100% - Seta un interval de timp după care aparatul se oprește automat - setați mai multe dispozitive individual.

1. Deschideți APP Store sau Google Play pe telefon și căutați aplicația: Eurom Heating.
2. Downloadați aplicația Eurom Heating.
3. Asigurați-vă că aveți opțiunea Bluetooth pornită din setările telefonului.
4. Porniți încălzitorul pentru terasă cu ajutorul butonului de pornire/oprire aflat pe carcasa încălzitorului.
5. Pentru a porni aparatul, apăsați o dată scurt butonul de reset (aflat pe carcasa încălzitorului).
6. Apoi deschideți aplicația Eurom Heating pe telefonul dumneavoastră.
7. Pentru a stabili o conexiune între încălzitorul pentru terasă și aplicație, trebuie să urmăriți următorii pași:
 - În ecranul de start, selectați 'butonul' din stânga jos (Fig. 1)
 - Pentru a porni aparatul, comutați butonul către dreapta (Fig. 2)
 - La prima folosire veți fi invitați să setați o parolă, parola standard setată inițial este: 12345678 (Fig. 3). Când parola nu este acceptată, puteți reseta parola la parola inițială ținând apăsat butonul de reset timp de 5 secunde.

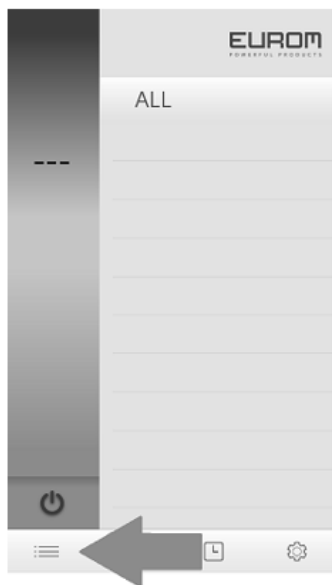


Figure 1

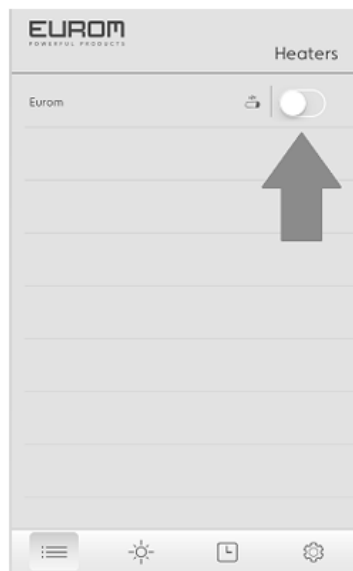


Figure 2

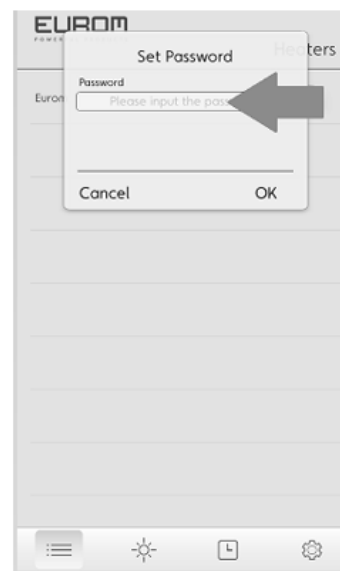


Figure 3

- Încălzitorul dumneavoastră de terasă este acum conectat la aplicație și este gata de folosire

8. Utilizarea aplicației:

- Pentru a seta intensitatea căldurii, apăsați o dată pe icoana cu soare din josul ecranului
- Apoi ecranul din Fig. 4 va apărea:

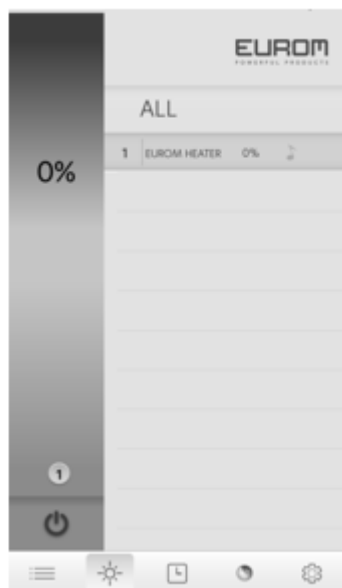
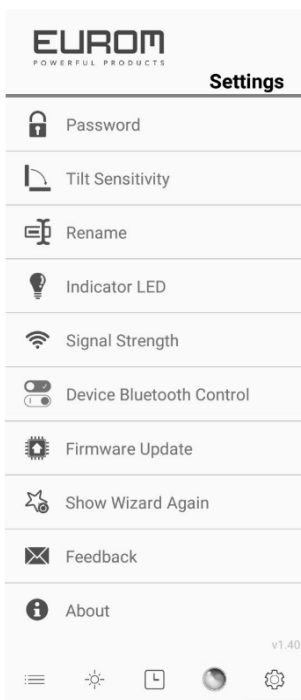


Figure 4

- Selectați Încălzitorul pentru terasă Eurom, iar prin linia verticală din stânga ecranului puteți seta intensitatea variabilă a căldurii
- Setări diverse: În ecranul de start puteți schimba setări diverse cu icoana cu roțița din dreapta jos



Parola:
Rază de înclinare:
Modifică nume:

Indicator LED:
Putere semnal:

Control Aparat Bluetooth:
Firmware:

Arată Wizard Din Nou:
Despre:

Schimbați parola
Nu funcționează
Schimbați/personalizați numele
încălzitorului de terasă
Nu funcționează
Verificați puterea semnalului
Bluetooth
Control Bluetooth Update
Actualizați aplicația la ultima
versiune
Arată explicația meniului
Informație generală despre
aplicație

- Încălzitorul de terasă poate fi operat doar cu un singur dispozitiv IOS sau Android
- Pentru a fi operat prin aplicație, trebuie instalată ultima versiune sistemului de operare IOS sau Android
- **Avertizare!**
Când opriți aparatul doar cu telecomanda (sau aplicația), aparatul rămâne în 'stand-by'. Deci, întotdeauna opriți aparatul cu telecomanda (sau aplicația) împreună cu butonul de pornire/oprire și scoateți cablul de alimentare din priză!
Când aplicația este în afara zonei de conexiune Bluetooth, conexiunea cu aparatul va fi întreruptă. Totuși încălzitorul de terasă va continua să funcționeze și setările alese vor fi menținute. De aceea întotdeauna opriți aparatul cu butonul fizic aflat pe marginea carcasei și niciodată nu lăsați aparatul nesupravegheat.

Mențiunea 1

Când folosiți încălzitorul de terasă pentru prima dată sau după o perioadă îndelungată de nefolosire, țineți încălzitorul de terasă sub observație primele 10-15 minute să vă asigurați că încălzitorul de terasă funcționează fără probleme.

Mențiunea 2

Când opriți încălzitorul de terasă doar cu telecomanda sau Bluetooth, încălzitorul de terasă rămâne în 'stand-by'. De aceea întotdeauna opriți încălzitorul de terasă cu telecomanda/Bluetooth împreună cu butonul de pornire/oprire și scoateți cablul de alimentare din priză.

Protecția la șocuri

Aparatul Eurom Golden 2000 Amber Smart oferă posibilitatea de activare a unei protecții la șocuri, care oprește aparatul dacă acesta este supus unui șoc. Protecția la șocuri poate fi activată prin aplicație, și sensibilitatea acesteia poate fi reglată direct. Din fabrică protecția la șocuri este oprită. Protecția la șocuri odată activată ea poate fi controlată și prin operarea prin telecomandă sau manuală. Dacă protecția la șocuri a oprit aparatul, beculețul roșu al punctului de alimentare pâlpâie. Verificați dacă aparatul a suferit avarii. Dacă totul este în ordine, aparatul poate fi repornit, prin:

- Oprirea (off) și repornirea aparatului (on) cu telecomanda.
- Oprirea și apoi repornirea aparatului de la întrerupătorul pornit/oprit, și reglarea ulterioară a puterii dorite, de la butonul de resetare (operare manuală).
- Oprirea și repornirea aparatului prin aplicație.

Curățare - întreținere - service

Curățare

Acest aparat constă dintr-o carcasă de aluminiu solidă care nu necesită întreținere, cu un grilaj de protecție pentru bec.

Înainte de a curăța exteriorul, scoateți ștecherul din priză și lăsați becul să se răcească. Ștergeți aparatul cu o lavetă sau perie curată, moale, care nu lasă scame. Nu utilizați detergenți agresivi, bureți sau perii abrazive sau substanțe de curățare chimice puternice; acestea pot deteriora materialul. Nu folosiți niciodată mijloace de curățare inflamabile precum benzină sau spirt. Lăsați aparatul să se usuce bine înainte de a-l folosi din nou.

Nu scufundați niciodată în apă sau alte lichide ștecherul, cablul electric sau orice altă parte a aparatului. Aceasta poate cauza șocuri electrice!

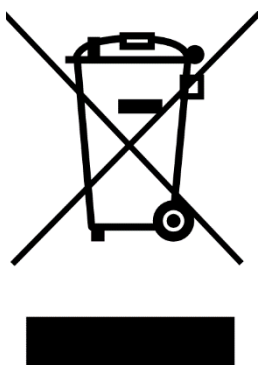
Întreținere

În radiatorul cu infraroșu Eurom Golden 2000 Amber Smart nu există componente care necesită întreținere sau care pot fi înlocuite/reparate de către utilizator. Aparatul este foarte bine închis (IP65, etanș împotriva apei) și este permisă deschiderea lui de către persoane neautorizate.

Service

Eventualele reparații trebuie executate de specialiști (furnizor sau electrician autorizat) pentru a garanta siguranța. Defecțiunile și deranjamentele în urma reparațiilor sau modificărilor făcute de dvs. la aparat, accidentele, utilizarea incorectă, neglijența și întreținerea incorectă/insuficientă duc la pierderea garanției. Producătorul este continuu preocupat de îmbunătățirea produselor sale. Prin urmare, el își rezervă dreptul de a aduce modificări la produs sau la documentație fără informarea terților.

Eliminare



În UE această pictogramă indică faptul că acest produs nu poate fi eliminat împreună cu deșeurile menajere. Echipamentele vechi conțin materiale valoroase care pot fi reciclate. Aceste materiale trebuie făcute disponibile pentru reutilizare în vederea prevenirii efectelor negative asupra sănătății și mediului înconjurător datorită colectării nereglementate a deșeurilor. Ca urmare, vă rugăm să duceți echipamentele vechi la punctele de colectate desemnate, sau contactați furnizorul original, care poate asigura reciclarea cât mai multor componente posibil.

Declarație CE

Vezi pagina 135.

CE-declaration

Eurom
Kokosstraat 20
8281 JC Genemuiden
The Netherlands

declares the following device in sole responsibility:

Product: infrared heater
Brand name: EUROM
Model: Golden 2000 Amber Smart
Item number: 334104

Complies with the following harmonization rules:

Low Voltage Directive:	LVD 2014/35/EU
Electromagnetic compatibility Directive:	EMC 2014/30/EU
Radio equipment Directive:	RED 2014/53/EU
Restriction of Hazardous Substances RoHS Directive:	2011/65/EU&(EU)2015/863

Applied harmonized standards:

EN 60335-1:2012+A11:2014+A13:2017
EN 60335-2-30:2009+A11
EN 62233:2008
EN 55014-1:2017
EN 55014-2:2015
EN 61000-3-3:2013
EN 61000-3-2:2014
EN 300 328 V2.1.1 (2016-11)
EN 301 489 V2.2.1 (2019-03)
EN 301 489 V3.2.0 (2017-03)
EN 62479:2010

Genemuiden, 22-12-2020
W.J. Bakker, alg. Dir.



A handwritten signature in black ink, consisting of several overlapping horizontal strokes. The name 'W.J. Bakker' is written in a cursive style across the bottom of the signature.

Eurom

Kokosstraat 20
8281 JC Genemuiden
The Netherlands
info@eurom.nl
www.eurom.nl

221220