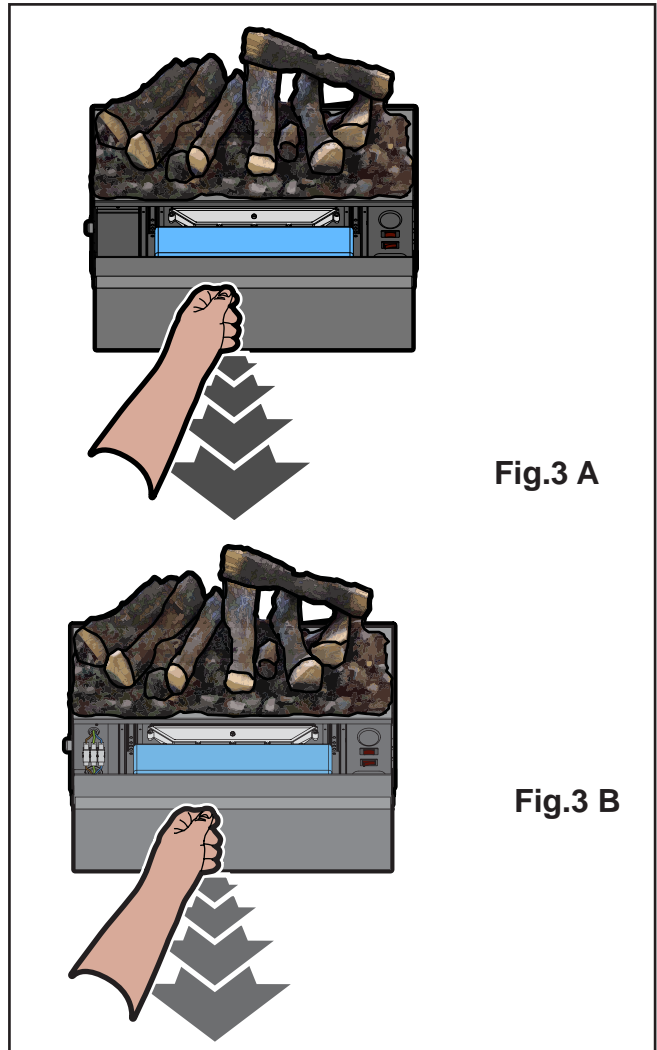
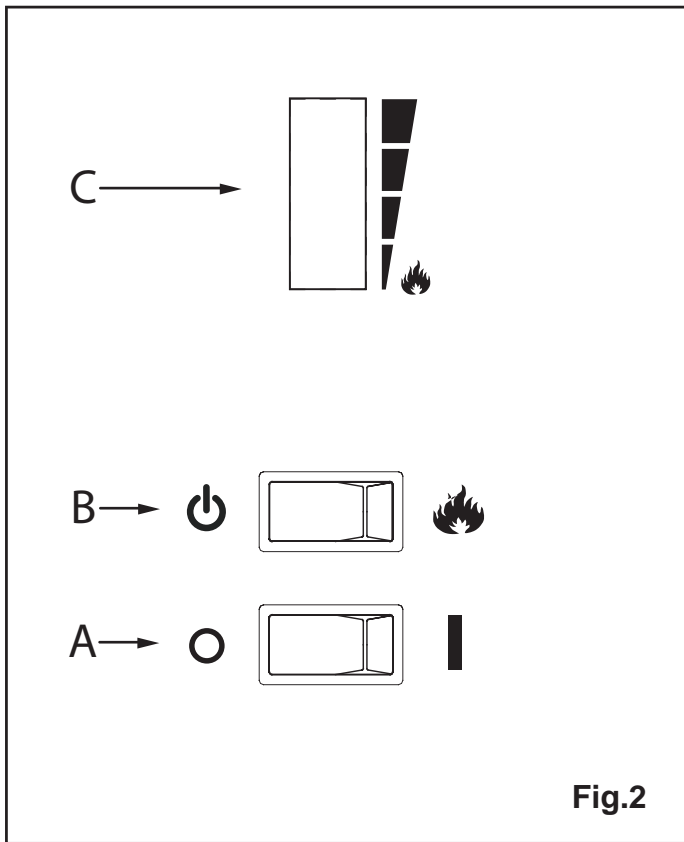
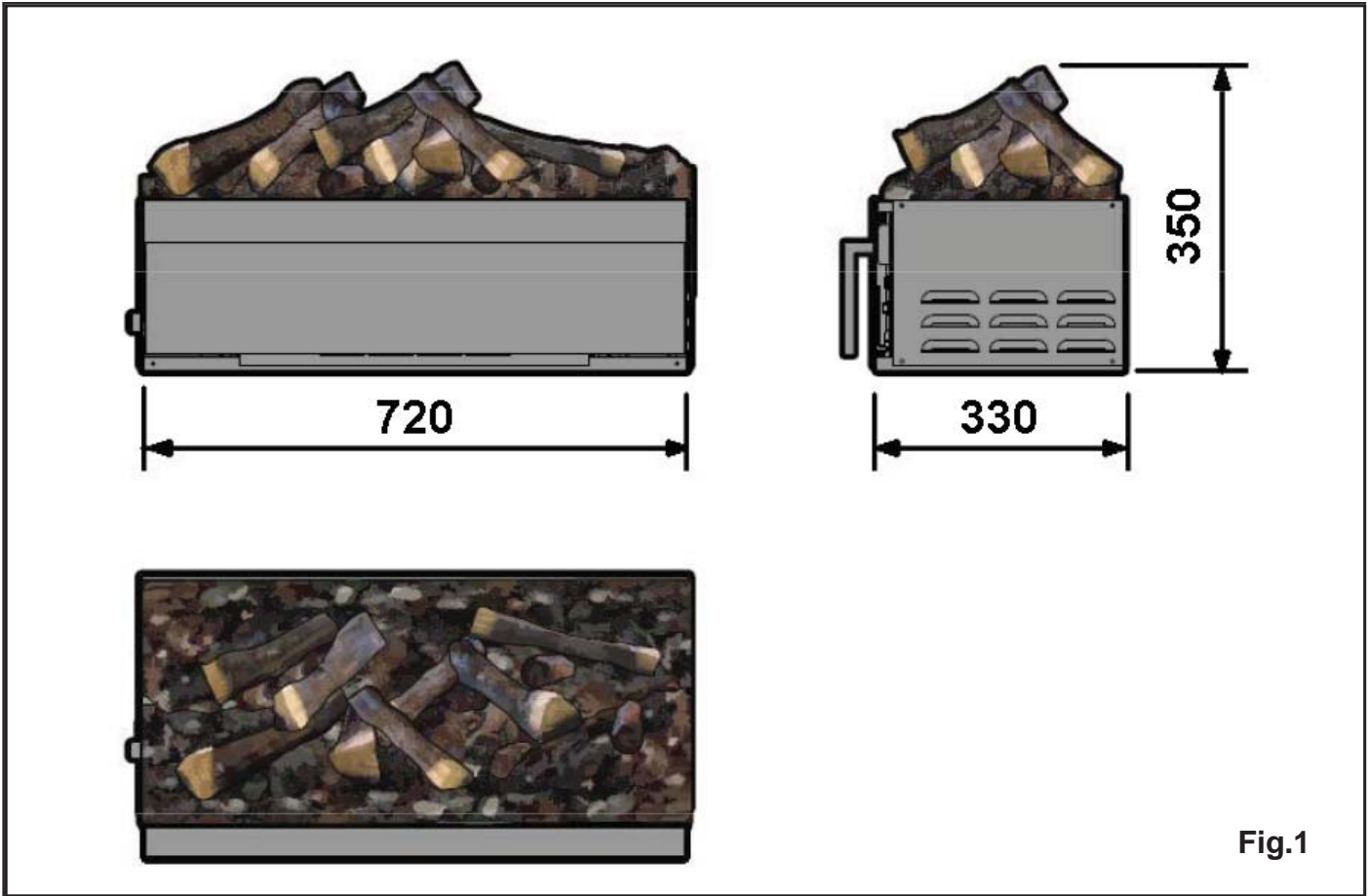




Cassette L

NL FR DE GB DK

08/51289/0 Issue 1



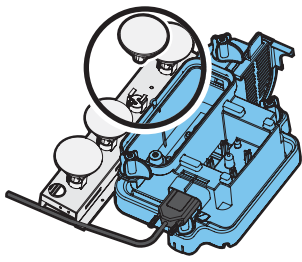


Fig.4

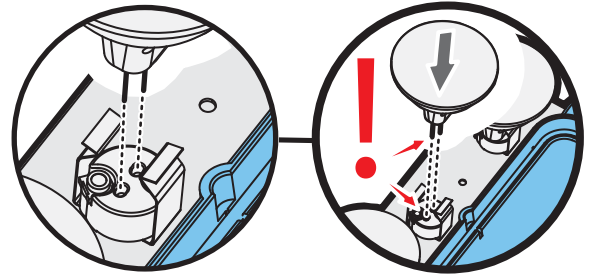


Fig.5

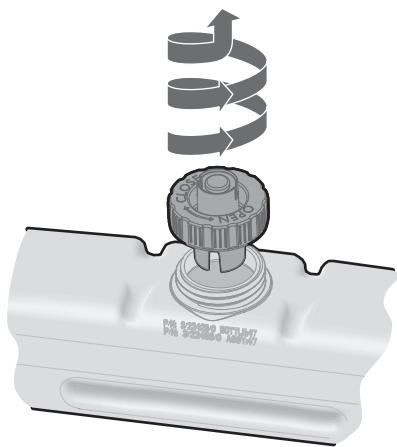


Fig.6



Fig.7

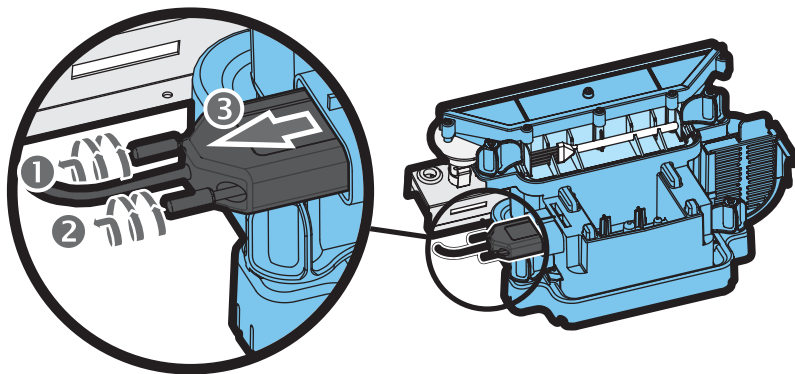


Fig.8

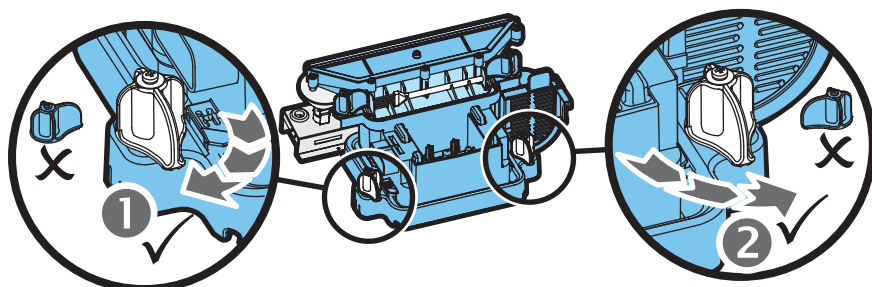


Fig.9

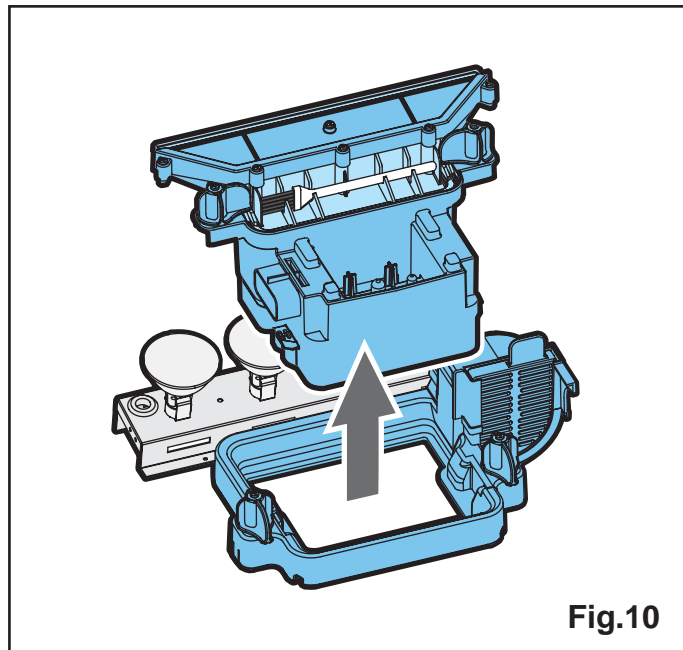


Fig.10

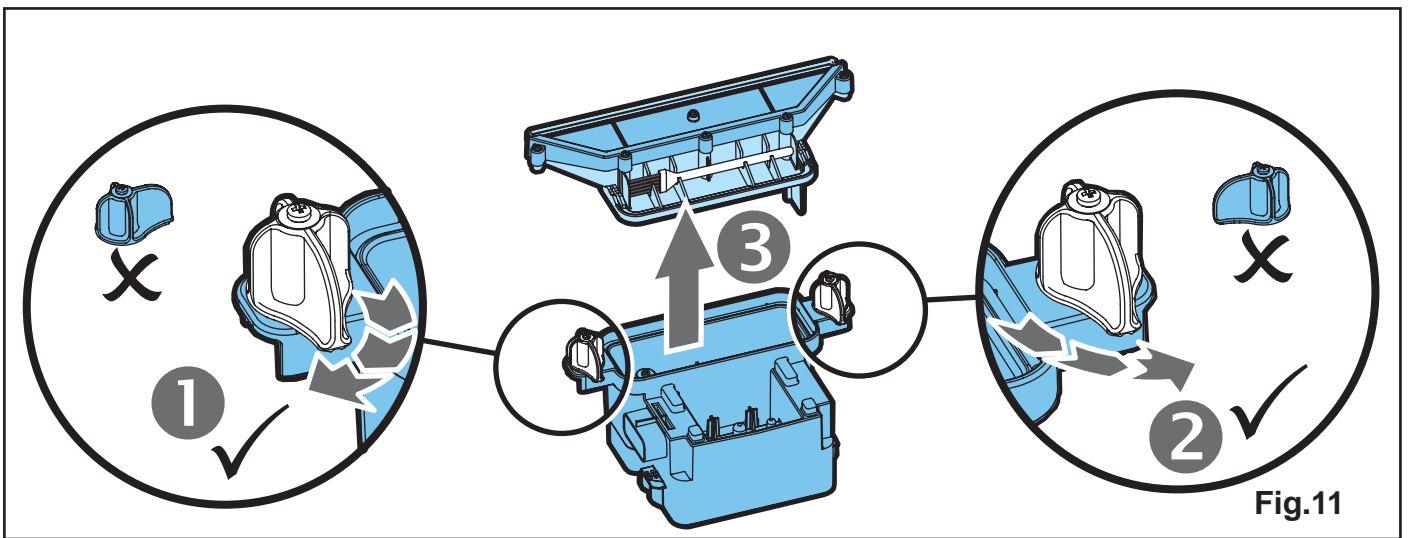


Fig.11

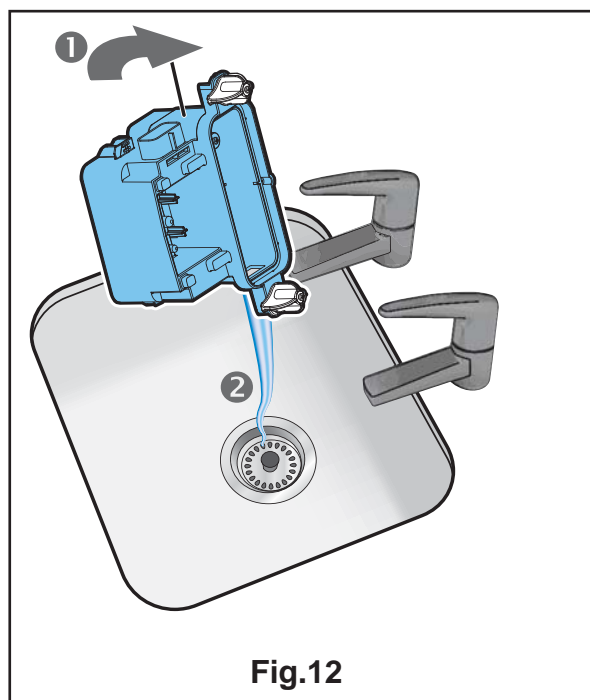


Fig.12

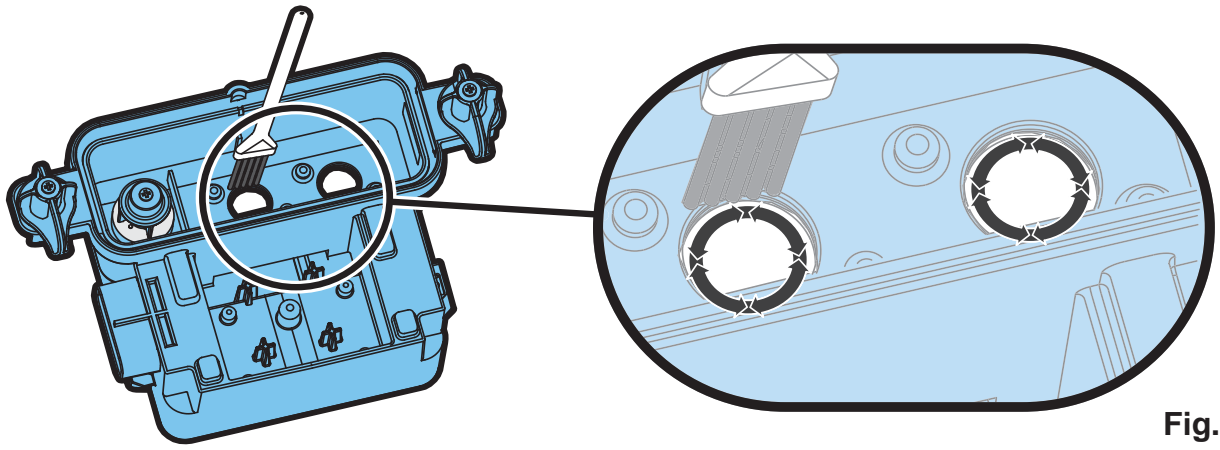


Fig.13

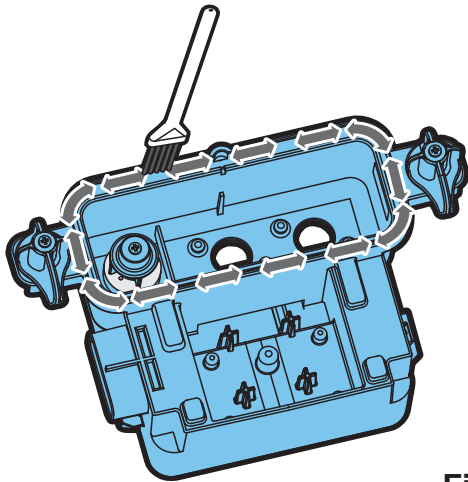


Fig.14



Fig.15

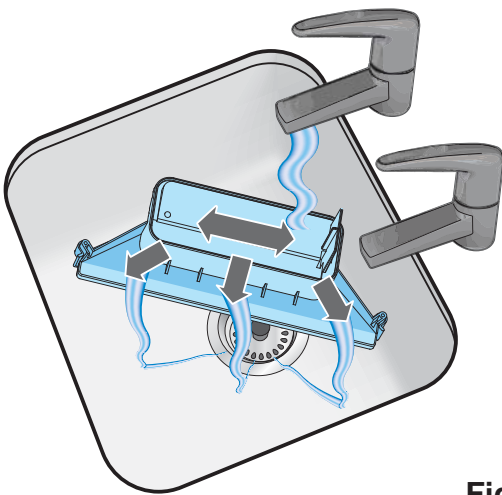


Fig.16

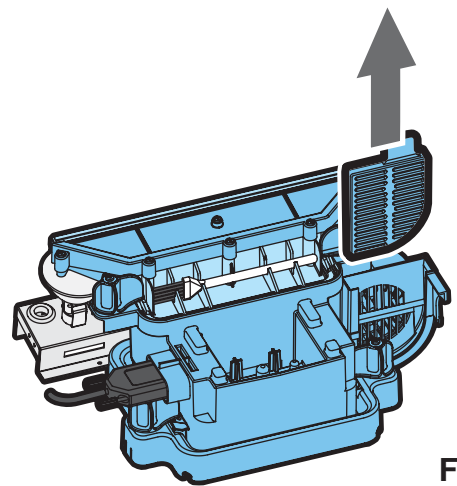


Fig.17

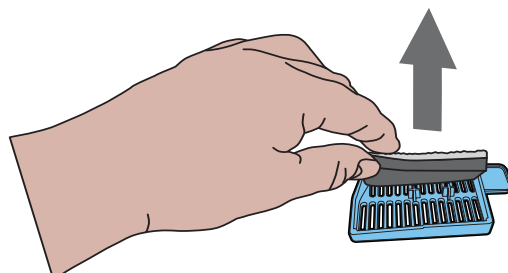


Fig.18

NL	1
FR	5
DE	9
GB	13
DK	17

BELANGRIJK: LEES DEZE VOORSCHRIFTEN AANDACHTIG DOOR EN BEWAAR ZE VOOR NASLAGDOELEINDEN

Belangrijke veiligheidsinformatie:

Bij gebruik van elektrische apparaten moeten altijd bepaalde voorzorgsmaatregelen in acht worden genomen om het risico van brand, elektrische schok en letsel te verminderen.

Dit betekent o.a.:

Raadpleeg de leverancier als de haard is beschadigd voordat u deze installeert en gebruikt.

Niet buitenshuis gebruiken.

Niet gebruiken in de onmiddellijke nabijheid van een bad, douche of zwembad.

Plaats de haard nooit onmiddellijk onder een wandcontactdoos of een aansluitdoos.

Het apparaat mag niet zonder hulp of toezicht worden gebruikt door kinderen of andere personen met lichamelijke, zintuiglijke of geestelijke beperkingen die tot onveilig gebruik kunnen leiden. Let erop dat kinderen niet met het apparaat spelen.

Gebruik deze haard niet terwijl deze seriegeschakeld is met een thermische regelaar, een programmaregelaar, een tijdschakelaar of een ander apparaat dat de haard automatisch inschakelt, aangezien er kans op brand bestaat wanneer de haard per ongeluk wordt afgedekt of verplaatst.

Zorg ervoor dat meubilair, gordijnen of ander brandbaar materiaal zich minstens 1 meter uit de buurt van de haard bevinden.

In geval van een storing moet u de stekker van de haard uit het stopcontact halen.

Haal de stekker uit het stopcontact als de haard gedurende lange tijd niet gebruikt zal worden.

Hoewel deze haard voldoet aan de veiligheidsnormen, is het niet raadzaam om de haard op hoogpolige vloerbedekking of op een langharig tapijt te gebruiken.

De haard moet zodanig worden geïnstalleerd dat de stekker bereikbaar blijft.

Als het netsnoer beschadigd is, moet dit door de fabrikant of een servicebedrijf of een gelijkwaardig bevoegd persoon worden vervangen om brand te voorkomen.

Houd het netsnoer uit de buurt van de voorkant van de haard.

WAARSCHUWING: Dek de haard nooit af om oververhitting te voorkomen. Plaats geen voorwerpen of kledingstukken op de haard en zorg ervoor dat de luchtcirculatie rond de haard niet wordt geblokkeerd.

Algemeen

Pak de haard voorzichtig uit en bewaar de verpakking voor eventueel toekomstig gebruik ingeval u gaat verhuizen of de haard naar de leverancier wilt terugsturen. De afstandsbediening en batterijen zijn apart in de doos verpakt. De sfeerhaard beschikt over een vlameffect, dat met of zonder warmte-afgifte gebruikt kan worden, zodat u in alle jaargetijden van het gezellige vlammen spel kunt genieten. Het stroomverbruik van het vlameffect zonder warmte-afgifte is gering.

Dit model is ontworpen om te worden geïnstalleerd in een omkapping of in een nis in de muur.

Controleer voor het aansluiten van de haard of de voedingsspanning overeenkomt met de voedingsspanning van de haard.

Let op: als u de haard in een omgeving gebruikt met weinig achtergrondgeluid, dan kunt u een geluid horen wanneer de haard met het vlameffect wordt aangezet. Dit is normaal en u hoeft zich hierover geen zorgen te maken.

Elektrische aansluiting.

WAARSCHUWING - DIT APPARAAT MOET WORDEN GEAARD.

Deze haard mag alleen met wisselstroom worden gebruikt en de voedingsspanning moet overeenkomen met de op de kachel aangegeven spanning.

Lees alle veiligheidsvoorschriften en gebruiksvoorschriften voordat u de haard aanzet.

BEWAAR DEZE GEBRUIKERSHANDLEIDING VOOR TOEKOMSTIGE NASLAGDOELEINDEN

Plaats plastic onderdelen niet in een vaatwasser.

Schuif alleen de lade eruit als het waterreservoir gevuld dient te worden, of een lampje moet worden vervangen, anders zult u per ongeluk het waterniveau veranderen en daarmee de werking van het vlameffect.

Gebruik alleen kraanwater in dit apparaat met een maximale hardheid van 10 dH.

Zorg er altijd voor dat de haard op een vlakke vloer staat.

Als u van plan bent om de haard meer dan twee weken niet te gebruiken, tap dan het water van de opvangbak en het waterreservoir af en droog de opvangbak.

Na het installeren mag de haard niet worden verplaatst of op zijn rug worden gelegd zonder eerst het water in de opvangbak en het waterreservoir af te tappen.

Het waterreservoir, de opvangbak, de kap van de opvangbak, de tankdop en de luchtfilters moeten één keer in de twee weken worden gereinigd, in het bijzonder in gebieden met hard water.

De haard mag niet worden gebruikt als de lampen niet werken.

De lampen dienen regelmatig te worden geïnspecteerd, zoals beschreven onder 'Onderhoud' en 'Lampen vervangen'.

Installatievoorschriften

Zorg ervoor dat alle verpakking is verwijderd (lees de waarschuwingslabels aandachtig).

Bewaar de verpakking voor eventueel toekomstig gebruik voor het geval u gaat verhuizen of de haard naar de leverancier wilt terugsturen.

Om warmteverlies te verminderen en opwaartse stroming in de schoorsteen te voorkomen die de werking van uw haard beïnvloedt, raden we u aan om het rookkanaal af te sluiten en voor een kleine ventilatieopening te zorgen.

Installatie van de haard;

Houd de haard aan de zijkanten vast en manoeuvreer deze voorzichtig op zijn plaats. Steek de stekker van de haard in een stopcontact van 13 ampère/240 Volt. Zorg dat de stroomkabel er aan de voorkant van de haard uit komt, in de rechter- of linkerhoek in de buurt van het stopcontact en niet vast komt te zitten onder de haard zodat de kabel kan worden beschadigd.

Lees de volgende voorschriften voordat u de haard aanzet.

Vul eerst het waterreservoir voordat u de handbediening gebruikt (Zie 'Onderhoud', 'Waterreservoir vullen').

Handbediening.


De bedieningsknoppen van de haard bevinden zich achter in de lade.

(Zie Afb.2 voor een schema van de handbediening)

Schakelaar 'A': - regelt de stroomtoevoer naar de haard.

Opmerking: Deze schakelaar moet 'AAN' staan (I) om de haard met of zonder warmte-afgifte aan te zetten.

Schakelaar 'B': - regelt de werking van de haard.

Druk  1 keer om het vlameffect aan te zetten. Dit wordt aangegeven door één pieptoon.

Hoewel de hoofdlampen direct werken, duurt het 30 seconden voordat het vlameffect start.

Druk  om de haard in de stand-by stand te zetten.

Dit wordt aangegeven door één pieptoon.

Regelknop 'C': - verhoogt de intensiteit van het vlameffect.

Door de regelknop omhoog te draaien, verhoogt u het vlameffect en door de regelknop omlaag te draaien, verlaagt u het vlameffect.

Als het waterreservoir leeg is, gaan de hoofdlampen uit. Zie instructies onder 'Onderhoud', 'het waterreservoirvullen'.

Als deze procedure is voltooid, zullen de hoofdlampen branden, maar duurt het 30 seconden voordat de vlammen terugkeren.

Afstandsbediening gebruiken

Op het bedieningspaneel dient schakelaar A (zie Afb.2) op de 'AAN' (I)-stand te staan om de afstandsbediening te kunnen gebruiken. De afstandsbediening is voorzien van 2 toetsen. (Zie Afb.7)

Voor een goede werking moet u de afstandsbediening op het vlameffect richten.

De afstandsbedieningsfuncties zijn als volgt:

 Druk één keer om alleen het vlameffect aan te zetten.

Dit wordt aangegeven door één pieptoon.



Stand-by

Dit wordt aangegeven door één pieptoon.

Informatie over batterijen.

1. Schuif het batterijklepje op de achterkant van de afstandsbediening open. (Zie Afb.7)

2. Plaats AAA-batterijen in de afstandsbediening.

3. Schuif het batterijklepje dicht.

Gooi lekkende batterijen weg.

Voer gebruikte batterijen op een milieuverantwoorde manier overeenkomstig de regionale en plaatselijke voorschriften af.

Er kan elektrolyt uit de batterijen lekken als u verschillende soorten batterijen door elkaar gebruikt, als u de batterijen niet goed inlegt, als niet alle batterijen tegelijkertijd worden vervangen, als u ze in open vuur verbrandt of als u een batterij probeert op te laden die niet oplaadbaar is.

Tips voor het gebruik van uw haard.

1. Trek alleen de lade eruit als het waterreservoir moet worden bijgevuld of om een lamp te vervangen omdat dit anders kan leiden tot overmatig water in de opvangbak en een verminderd vlameffect. Als dit gebeurt, leegt u het water uit de opvangbak zoals staat aangegeven onder 'Onderhoud'.

2. Als de vlaminstelling op minimum staat, verbruikt de haard ongeveer 40 ml water per uur en blijft drie keer langer branden

dan bij een maximum vlaminstelling.

3. Kantel of verplaats de haard niet als er water in het waterreservoir of in de opvangbak aanwezig is.

4. Zorg er altijd voor dat de haard op een vlakke vloer staat.

5. De vlamregelknop 'C' (Afb.2) kan hoger of lager worden gedraaid voor een meer realistisch effect.

6. Soms zien de vlammen er natuurlijker uit als de vlamregelknop omlaag is gedraaid.

7. Geef het vlammechanisme de tijd om op de veranderingen te reageren die u met de vlamregelknop maakt.

Onderhoud

WAARSCHUWING: HAAL ALTIJD DE STEKKER UIT HET STOPCONTACT VOORDAT U ONDERHOUD UITVOERT

Lampen vervangen.

Als een grote hoeveelheid van de rook grijs of kleurloos lijkt, kunnen er één of meer lampen stuk zijn.

U kunt kapotte lampen als volgt controleren.

1. Laat het vlameffect aan, open de lades volledig en trek de lade er voorzichtig helemaal uit aan het treklijpje. (Zie Afb.3)

2. Bekijk de lampen van een afstand voor de haard en beoordeel welke lampen moeten worden vervangen.

3. Zet schakelaar 'A' in de 'UIT'-stand en haal de stekker van de haard uit het stopcontact.

4. Laat de haard 20 minuten staan om de lampen te laten afkoelen voordat u ze eruit haalt.

5. Verwijder het waterreservoir door dit omhoog te tillen en in een gootsteen te plaatsen.

6. Verwijder de opvangbak zoals beschreven in het hoofdstuk Reinigen.

7. Verwijder de kapotte lamp door deze voorzichtig verticaal omhoog te tillen en uit de contactpennen van de lamphouder te trekken, (Zie Afb.4 en 5). Vervang door een riginal, 12 V, 50 W, Gu5.3 basis, 8° stralingshoek, gekleurde lamp. Koop de lampen bij uw plaatselijke leverancier.

8. Plaats de twee contactpennen van de nieuwe lamp in de twee gaten van de lamphouder. Druk ze stevig op hun plaats. (Zie Afb.4 en 5).

9. Vervang de opvangbak en het waterreservoir en sluit de lade voorzichtig.

10. Zet aan.

Het waterreservoir vullen.

Als het waterreservoir leeg is, stopt het vlam- en rookeffect en hoort u twee 'piepjes'. Volg deze stappen om te hervullen:

1. Zeg Schakelaar 'A' op (0). (Zie Afb.2)

2. Trek de lade er zover mogelijk uit met behulp van het treklijpje. (Zie Afb.3)

3. Verwijder het waterreservoir door dit omhoog en eruit te tillen.

4. Plaats het waterreservoir in een gootsteen en draai de dop naar links om het reservoir te openen. (Zie Afb.6)

5. Vul het reservoir alleen **met gefilterd leidingwater met uitsluitend een maximale hardheid van 10 dH**. Dit is nodig om de levensduur van het vlam- en rookmechanisme te verlengen.

In situaties met een hogere waterhardheid dient het water te worden gefilterd (bijvoorbeeld met een Maxtra-filter). **Gebruik nooit een ontkalker.**

6. Schroef de dop er weer op, **draai deze niet te vast**.

7. Plaats het reservoir weer terug bij de opvangbak, waarbij de dop van het reservoir naar onderen is gericht en de platte kant van het reservoir naar buiten wijst.

8. Druk 1 keer op schakelaar 'B' om het vlammeffect aan te zetten. (Zie hoofdstuk Handbediening en Afb.2).
9. Zet schakelaar 'A' op de 'AAN' (I)-stand. (Zie Afb.2)
10. Duw de lade zover mogelijk naar achteren.

Reiniging.

WAARSCHUWING - HAAL ALTIJD DE STEKKER UIT HET STOPCONTACT VOORDAT U DE HAARD REINIGT.

We raden u aan om de volgende onderdelen 1 keer in de twee weken schoon te maken, vooral in gebieden met hard water: waterreservoir, opvangbak en afsluiter, kap van opvangbak, reservoirdop en afsluiter, luchtfilter.

Gebruik voor algemene reiniging een zachte schone stofdoek – nooit schurende reinigingsmiddelen gebruiken. Gebruik het borstelhulpstuk van de stofzuiger af en toe om opgehoopt stof of pluis uit het uitlaatrooster van de ventilatorkachel te verwijderen.

Waterreservoir

1. Verwijder het waterreservoir zoals eerder beschreven, plaats dit in een gootsteen en tap het water af.
2. Gebruik de meegeleverde borstel om de binnenzijden van de dop zachtjes te borstelen en let vooral op de rubberen ring in de buitenste groef en de middelste rubberafdichting.
3. Vul het reservoir met een klein beetje afwasmiddel, plaats de dop terug, schud goed en spoel totdat alle sporen van het wasmiddel zijn verdwenen.
4. Vul uitsluitend met gefilterd leidingwater met uitsluitend een maximale waterhardheid van 10 dH, plaats de dop terug en draai deze niet te vast.
5. Gebruik geen ontkalker bij het reinigen van het apparaat, dit kan de levensduur van de rookunit verkorten.

Opvangbak

1. Zet schakelaar 'A' in de 'UIT' (0)-stand
 2. Trek de lade er voorzichtig zover mogelijk uit. (Zie Afb.3)
 3. Haal het waterreservoir eruit door dit omhoog te tillen.
 4. Koppel de stekker los die zich links van de opvangbak bevindt, door de twee borgschroeven los te draaien en de stekker er voorzichtig uit te trekken. (Zie Afb.8)
 5. Maak de onderste vergrendellipjes van de opvangbak los door deze 90° te draaien, hierdoor kan de opvangbak volledig worden verwijderd. (Zie Afb.9)
 6. Til de opvangbak voorzichtig op en zorg dat u deze recht houdt zodat er geen water wordt gemorst. Plaats de opvangbak in de gootsteen. (Zie Afb.10)
 7. Maak de twee bovenste vergrendellipjes van de opvangbak los door deze 90° te draaien, en verwijder hierna de kap van de opvangbak. (Zie Afb.11)
 8. Kantel voorzichtig zoals afgebeeld, zodat de vloeistof uit de opvangbak wordt afgetapt. (Zie Afb.12)
 9. Vul de opvangbak met een kleine hoeveelheid afwasmiddel en gebruik de meegeleverde borstel om alle oppervlakken zachtjes te reinigen, inclusief de metalen schijf en de rubberafdichting die zich in het bovenste groefvlak bevindt.
- Verwijder de rubberafdichtingen niet.** (Zie Afb.13 en 14)
10. Spoel de opvangbak na het reinigen goed uit met schoon water.
 11. Reinig het oppervlak van de uitlaat van de kap van de opvangbak met de borstel en spoel grondig met water. (Zie Afb.15 en 16)
 12. Voer de bovenstaande stappen in omgekeerde volgorde

uit om te monteren.

Luchtfilter.

1. Trek de lade er voorzichtig zover mogelijk uit. (Zie Afb.3)
2. Zet schakelaar 'A' in de 'UIT' (0)-stand (Zie Afb.2)
3. Haal het reservoir eruit en plaats dit in een gootsteen met de dop omhoog.
4. Schuif de plastic luchtfilterhouder voorzichtig omhoog. (Zie Afb.17)
5. Haal het filteraggregaat uit de plastic houder.
6. Spoel voorzichtig met water in de gootsteen en droog met een stoffen handdoek voordat u het filter terugplaatst.
7. Plaats het filteraggregaat terug en zorg ervoor dat het zwarte filter contact houdt met de plastic houder. (Zie Afb.18)
8. Plaats het reservoir terug.
9. Zet schakelaar 'A' op de 'AAN' (I)-stand (Zie Afb.2).
10. Sluit de lade volledig.

Recycling.



Voor elektrische producten die in de Europese Gemeenschap worden verkocht. Aan het einde van de nuttige levensduur van een elektrisch product mag dit niet worden weggegooid met het gewone huisvuil. Maak gebruik van de bestaande recyclingfaciliteiten. Vraag aan de lokale overheidsinstanties of aan de leverancier hoe u in uw land producten kunt recyclen.

Klantenservice

De garantie voor uw product is vanaf de aankoopdatum één jaar geldig. Binnen deze periode repareren of vervangen wij dit product zonder hiervoor kosten in rekening te brengen (met uitzondering van de gloeilampen en afhankelijk van de beschikbaarheid), op voorwaarde dat de haard overeenkomstig deze voorschriften werd geïnstalleerd en gebruikt. Als u service nodig hebt, of als u reserveonderdelen wilt aanschaffen, neem dan contact op met de winkel waar u de haard hebt gekocht, of bel het servicenummer voor uw land dat op het garantiebewijs staat. Stuur een defect product niet onmiddellijk naar ons terug. Dit kan verlies of beschadiging ervan veroorzaken, of tot vertraging leiden bij het verlenen van een bevredigende service.

Bewaar uw aankoopbon als bewijs van aankoop.

Problemen oplossen		
Symptoom	Oorzaak	Correctieve maatregel
Het vlameffect start niet.	De netstekker zit niet in het stopcontact. Schakelaar A staat in de 'AAN' (I)-stand, maar modusschakelaar B is niet ingedrukt. (Zie Afb.2) Laag waterniveau. Laagspanningsstekker niet goed aangesloten. (Zie Afb.8)	Controleer of de stekker goed in het stopcontact zit. Druk voor vlameffect één keer op schakelaar B. (Zie Afb.2) Controleer of het waterreservoir vol is en of er water in de opvangbak aanwezig is. Controleer of de stekker goed in het stopcontact zit. (Zie Afb.8)
Het vlameffect is te laag.	De regelknop voor het vlameffect is te laag ingesteld. (Zie Afb.2) Het waterniveau in de opvangbak kan te hoog zijn doordat de lade een aantal keren werd geopend en gesloten, het waterreservoir een aantal keren werd verwijderd of doordat de haard werd verplaatst. Het metalen schijfje aan de onderkant van de opvangbak kan vuil zijn (Zie Afb.13)	Verhoog de grootte van de vlam door de regelknop C langzaam naar links te draaien. (Zie Afb.2) Indien het waterniveau in de opvangbak hoger is dan 40 mm, dient u de opvangbak te verwijderen en in de gootsteen te legen. Reinig de metalen schijf met de meegeleverde zachte borstel. (Zie Afb.13) Zie 'Onderhoud' voor een stapsgewijze procedure.
Onaangename geur als de haard wordt gebruikt.	Vuil of niet vers water. Het gebruik van ongefilterd leidingwater.	Reinig de haard zoals beschreven bij onderhoud. Gebruik alleen kraanwater met een maximale hardheid van 10 dH.
Het vlameffect geeft te veel rook af.	Het vlameffect is te hoog ingesteld.	Draai de regelknop voor het vlameffect C naar links totdat deze op het minimum staat en draai de knop vervolgens langzaam naar rechts met ongeveer ¼ slag per keer. Geef het vlammechanisme tijd om zich aan te passen voordat u verder verhoogt. (Zie Afb.2)
De hoofdlampen werken niet en er zijn geen vlammen of rook.	Er zit geen water in het reservoir.	Volg de instructies bij Onderhoud , 'Waterreservoir vullen'. Controleer of de stekker goed in de wandcontactdoos zit. Schakelaar 'A' Afb.2 staat in de 'AAN' (I)-stand. Druk op schakelaar 'B' Afb.2 tot u één pieptoon hoort voor het vlameffect.

IMPORTANT : LIRE ATTENTIVEMENT CES INSTRUCTIONS ET LES CONSERVER SOIGNEUSEMENT POUR POUVOIR LES CONSULTER ULTÉRIEUREMENT.

Consignes de sécurité importantes :

Lors de l'utilisation d'appareils électriques, prendre des précautions élémentaires pour réduire les risques d'incendie, de secousse électrique et de blessures corporelles, parmi lesquelles :

Si le produit est endommagé, consulter le fournisseur avant de procéder à l'installation et à l'utilisation.

Ne pas utiliser à l'extérieur.

Ne pas utiliser à proximité immédiate d'une baignoire, d'une douche ou d'une piscine.

Ne pas placer l'insert juste au-dessous d'une prise murale ou d'un boîtier de connexion.

Cet appareil ne doit pas être utilisé par des enfants sans surveillance ni par une personne dont les capacités physiques, sensorielles ou mentales ne lui permettent pas de le faire en toute sécurité sans assistance. Cet appareil n'est pas un jouet, ne pas laisser les enfants s'en servir sans surveillance.

Ne pas utiliser cet insert en série avec un régulateur thermique, un système de commande programmé, une minuterie ou tout autre dispositif déclenché automatiquement par la chaleur, car il existe un risque d'incendie lorsque l'insert est accidentellement recouvert ou déplacé.

S'assurer que les meubles, les rideaux ou les autres matériaux combustibles sont distants d'au moins 1 mètre de l'insert.

Débrancher l'insert en cas d'anomalie.

Débrancher l'insert lorsqu'il ne doit pas être utilisé pendant une période prolongée.

Bien que cet insert soit conforme aux normes de sécurité, nous recommandons de ne pas l'utiliser sur une moquette très épaisse ou sur des tapis à poils longs.

Le produit doit être positionné de façon à rendre la prise accessible.

Si le cordon d'alimentation est endommagé, le faire remplacer par le fabricant ou un réparateur ou toute personne suffisamment qualifiée afin d'écartier tout risque.

Éloigner le cordon d'alimentation de la partie avant de l'insert.

AVERTISSEMENT : Pour éviter toute surchauffe, ne pas couvrir l'insert. Ne pas placer de matériaux ou de vêtements sur l'insert ni entraver la circulation d'air autour de l'insert.

Informations générales.

Déballer l'insert avec précaution et conserver l'emballage pour une utilisation ultérieure éventuelle, que ce soit pour un déménagement ou un retour de l'insert au fournisseur. La télécommande et les piles sont emballées séparément dans le carton.

L'insert est doté d'un effet flamme pouvant être utilisé avec ou sans chauffage, de sorte qu'il est possible de bénéficier de son effet tranquilisant tout au long de l'année. L'utilisation de l'effet flamme seul ne requiert qu'une faible consommation d'électricité.

Ce modèle est conçu pour être installé dans un encadrement ou dans un encastrement mural.

Avant de brancher l'insert, vérifier que la tension d'alimentation du secteur est identique à celle indiquée sur l'insert.

Attention : l'effet flamme s'accompagne d'un son audible

dans un environnement silencieux. Ce son est normal et ne doit pas être une source inutile d'inquiétude.

Branchement électrique.

AVERTISSEMENT - CET APPAREIL DOIT ÊTRE RELIÉ À LA TERRE.

Cet insert doit être utilisé en courant alternatif uniquement et la tension d'alimentation du secteur doit correspondre à la tension indiquée sur l'appareil.

Lire attentivement les consignes de sécurité et les instructions d'utilisation avant de mettre l'insert en marche.

CONSERVER CE GUIDE D'UTILISATION POUR POUVOIR LE CONSULTER ULTÉRIEUREMENT

Ne pas passer les éléments en plastique au lave-vaisselle. Faire coulisser le tiroir uniquement lorsque le réservoir d'eau doit être rempli ou qu'une ampoule doit être remplacée, sinon le niveau d'eau et le fonctionnement de l'effet flamme risquent d'être modifiés par inadvertance.

Utiliser de l'eau du robinet uniquement, d'une dureté maximale de 10 dH.

Toujours veiller à ce que l'insert repose sur une surface plane.

Si une période de non-utilisation de plus de 2 semaines est prévue, vidanger l'eau du bac et du réservoir d'eau et sécher le bac.

Une fois installé, ne jamais déplacer cet insert ou le mettre à plat sur le sol sans vidanger l'eau du bac et du réservoir d'eau.

Le réservoir d'eau, le bac, le couvercle du bac, le bouchon du réservoir et les filtres à air doivent être nettoyés une fois toutes les deux semaines, en particulier dans les régions où l'eau est calcaire.

Ne jamais utiliser l'insert si les ampoules ne fonctionnent pas.

Les ampoules doivent être régulièrement contrôlées comme décrit à la section « Entretien », « Remplacement des ampoules ».

Instructions d'installation

Veiller à retirer tous les emballages (lire attentivement les étiquettes de sécurité).

Conserver tous les emballages pour une éventuelle utilisation ultérieure, que ce soit pour un déménagement ou un retour en usine.

Pour réduire les pertes de chaleur et empêcher que l'appel d'air de la cheminée n'affecte le fonctionnement de l'insert, nous conseillons d'obturer le conduit de cheminée et de ne laisser qu'un petit passage pour la ventilation.

Pour installer l'appareil :

Tenir l'insert par les côtés du cadre et le mettre soigneusement en place. Brancher l'insert sur une prise de 13 ampères / 240 volts. Veiller à ce que le câble d'alimentation sorte sur le devant de l'insert, à droite ou à gauche en fonction de l'emplacement de la prise électrique, et qu'il ne soit pas prisonnier sous l'insert, ce qui pourrait l'endommager.

Lire attentivement les instructions suivantes avant de mettre l'appareil en marche.

Avant d'utiliser les commandes manuelles, remplir tout d'abord le réservoir d'eau (voir 'Entretien', 'Remplissage du réservoir d'eau').

Commandes manuelles.

Les commandes manuelles se trouvent derrière le tiroir. (voir Fig.2 pour connaître la disposition des commandes manuelles)

Interrupteur 'A': commande l'alimentation électrique de l'insert.

Remarque : Cet interrupteur doit se trouver en position 'MARCHE' (I) pour que l'insert fonctionne

Interrupteur 'B': commande le fonctionnement de l'insert.

Appuyer une fois sur  pour mettre en marche l'effet flamme. Un bip sonore retentit.

Bien que les ampoules principales fonctionnent immédiatement, 30 secondes supplémentaires sont nécessaires pour que l'effet flamme démarre.

Appuyer sur  pour mettre l'insert en veille.

Un bip sonore retentit.

Bouton 'C': commande l'intensité de l'effet flamme.

Tourner le bouton vers le haut augmente l'effet flamme, tourner le bouton vers le bas diminue l'effet flamme.



Lorsque le réservoir d'eau est vide, les ampoules principales s'éteignent. Voir les instructions de la section 'Entretien', 'Remplissage du réservoir d'eau'. Une fois cette opération effectuée, les ampoules principales s'allument mais 30 secondes sont nécessaires pour que les flammes réapparaissent.

Fonctionnement à distance

Sur le panneau de commande, l'interrupteur A (voir Fig.2) doit être en position 'MARCHE' (I) pour que la télécommande fonctionne. La télécommande comporte 2 boutons. (voir Fig.7)

Pour fonctionner correctement, la télécommande doit être dirigée vers l'effet flamme.

Les fonctions de la télécommande sont les suivantes :

-  **Appuyer une fois pour allumer l'effet flamme uniquement.**
- Un bip sonore retentit.**
-  **Veille**
- Un bip sonore retentit.**

Informations concernant les piles.

1. Retirer le couvercle des piles à l'arrière de la télécommande. (voir Fig.7)
2. Installer des piles AAA dans la télécommande.
3. Remettre en place le couvercle des piles.

Mettre au rebut toute pile présentant des fuites.

Mettre au rebut les piles conformément aux réglementations locales applicables.

L'électrolyte de toute pile est susceptible de fuir si des piles de type différent sont installées ensemble, si les piles sont installées de manière incorrecte, si toutes les piles ne sont pas remplacées simultanément, si les piles sont jetées dans un feu ou en cas de tentative de charge d'une pile non rechargeable.

Astuces concernant l'utilisation de l'appareil.

1. Faire coulisser le tiroir uniquement lorsque le réservoir d'eau doit être rempli ou qu'une ampoule doit être remplacée, sinon un excédent d'eau risque de se trouver dans le bac et l'effet flamme sera réduit. Si cela se produit, vider l'eau du bac selon les instructions de la section 'Entretien'.
2. En réglant les flammes au minimum et non pas au maximum, l'appareil utilise environ 40 ml d'eau par heure et a une durée de vie 3 fois plus longue.
3. Ne pas incliner ou déplacer l'insert tant qu'il y a de l'eau dans le réservoir ou le bac.
4. Veiller à ce que l'insert soit placé sur une surface plate.
5. Le bouton 'C' (voir Fig.2) de réglage des flammes peut être utilisé pour augmenter ou diminuer l'effet.
6. Quelquefois, les flammes semblent plus réelles lorsque ce bouton est réglé sur une position basse.
7. Donner au générateur de flammes le temps de réagir aux modifications apportées à l'aide du bouton de réglage des flammes.

Entretien

AVERTISSEMENT : DÉBRANCHER L'APPAREIL DU SECTEUR AVANT DE RÉALISER TOUTE OPÉRATION D'ENTRETIEN

Remplacement des ampoules.

Si une grande quantité de fumée semble grise ou incolore, il se peut qu'une ou plusieurs ampoules soient défectueuses. L'état des ampoules peut être vérifié comme suit.

1. En laissant l'effet flamme allumé, ouvrir complètement le tiroir et faire coulisser délicatement le tiroir à fond en le tirant par la languette. (voir Fig.3)
2. Observer les ampoules à une certaine distance du devant de l'insert et déterminer quelles ampoules doivent être remplacées.
3. Mettre l'interrupteur 'A' en position 'ARRÊT' et débrancher l'insert du secteur.
4. Attendre environ 20 minutes pour permettre aux ampoules de se refroidir avant de les retirer.
5. Retirer le réservoir d'eau en le soulevant vers le haut et le placer dans un évier.
6. Retirer le bac tel que décrit dans la section Nettoyage.
7. Retirer l'ampoule défectueuse en la soulevant délicatement à la verticale et en sortant les broches de leur support (voir Fig.4 et 5). Remplacer par une ampoule de couleur originale, 12 V, 50 W, base Gu5.3, avec faisceau de 8°. Ces ampoules sont disponibles chez votre revendeur.
8. Insérer soigneusement les deux broches de l'ampoule neuve dans les deux orifices du support de l'ampoule. Appuyer fermement sur l'ampoule pour la mettre en place (voir Fig.4 et 5).
9. Remettre en place le bac et le réservoir d'eau et refermer soigneusement le tiroir.
10. Mettre sous tension.

Remplissage du réservoir d'eau.

Lorsque le réservoir d'eau est vide, l'effet flamme et fumée s'arrête et 2 'bips' retentissent. Effectuer les opérations suivantes pour le réapprovisionner :

1. Mettre l'interrupteur 'A' en position (0). (voir Fig.2)
2. Faire coulisser le tiroir aussi loin que possible en le tirant par la languette. (voir Fig.3)
3. Retirer le réservoir d'eau en le soulevant vers le haut et vers l'extérieur.

- Placer le réservoir d'eau dans l'évier et enlever le bouchon (sens antihoraire) pour l'ouvrir. (voir Fig.6)
- Remplir le réservoir d'**eau du robinet, d'une dureté maximale de 10 dH**. Cela est nécessaire pour prolonger la durée de vie du générateur de flammes et de fumée. Dans les zones où la dureté de l'eau est particulièrement élevée, il faut procéder à un filtrage (par exemple à l'aide d'un filtre Maxtra). **Ne pas utiliser de détartrant.**
- Revisser le bouchon **sans trop le serrer.**
- Remettre en place le réservoir dans le bac, en tournant le bouchon du réservoir vers le bas et en tournant le côté plat du réservoir vers l'extérieur.
- Appuyer une fois sur l'interrupteur « B » pour allumer l'effet flamme. (voir section sur les commandes manuelles et la Fig.2)
- Mettre l'interrupteur « A » en position « MARCHE » (I). (voir Fig.2)
- Repousser le tiroir aussi loin que possible.

Nettoyage.

AVERTISSEMENT – DÉBRANCHER L'ALIMENTATION SECTEUR AVANT DE NETTOYER L'INSERT.

Nous conseillons de nettoyer les éléments suivants une fois toutes les 2 semaines, en particulier dans les régions où l'eau est calcaire :

réservoir d'eau, bac et joint, couvercle du bac, bouchon du réservoir et joint, filtre à air.

Pour un nettoyage régulier, utiliser un chiffon à poussière doux et ne jamais utiliser de produits nettoyants abrasifs. Utiliser la brosse douce d'un aspirateur de temps à autre pour nettoyer la grille du ventilateur et éliminer la poussière et les peluches qui se sont accumulées.

Réservoir d'eau

- Retirer le réservoir d'eau comme décrit précédemment, le placer dans un évier et vider l'eau.
- À l'aide de la brosse fournie, frotter délicatement les surfaces intérieures du bouchon en faisant particulièrement attention à la bague en caoutchouc de la rainure extérieure et au joint central en caoutchouc.
- Mettre une petite quantité de détergent dans le réservoir, remettre en place le bouchon et bien secouer. Rincer jusqu'à ce que toutes les traces de détergent disparaissent.
- Remplir avec de l'eau du robinet d'une dureté maximale de 10 dH, remettre en place le bouchon sans trop serrer.
- Ne pas utiliser de détartrant pour le nettoyage de l'appareil. Cela pourrait écourter la durée de vie du générateur de fumée.

Bac

- Mettre l'interrupteur 'A' en position 'ARRÊT' (0).
- Faire coulisser délicatement le tiroir aussi loin que possible. (voir Fig.3)
- Retirer le réservoir d'eau en le soulevant vers le haut.
- Débrancher le connecteur électrique placé du côté gauche du bac en desserrant tout d'abord les deux vis de retenue et en le dégageant soigneusement. (voir Fig.8)
- Relâcher les attaches inférieures de maintien du bac en les tournant de 90°. Cela permet de dégager complètement le bac. (voir Fig.9)
- Soulever délicatement le bac en veillant à le maintenir droit de façon à ne pas renverser l'eau. Placer l'ensemble dans l'évier. (voir Fig.10)

- Libérer les deux attaches supérieures de maintien du bac en les tournant de 90°, puis soulever le couvercle du bac. (voir Fig.11)
- Incliner délicatement, comme illustré, de façon à vidanger le liquide du bac. (voir Fig.12)
- Placer une petite quantité de détergent dans le bac et, à l'aide de la brosse fournie, nettoyer délicatement toutes les surfaces y compris le disque métallique et le joint en caoutchouc qui se trouve dans la surface rainurée supérieure. **Ne pas retirer les joints en caoutchouc.** (voir Fig.13 et 14)
- Une fois nettoyé, rincer soigneusement le bac avec de l'eau propre.
- Nettoyer la surface de sortie du couvercle du bac avec la brosse et rincer abondamment à l'eau. (voir Fig.15 et 16)
- Procéder aux étapes ci-dessus dans l'ordre inverse pour remonter l'ensemble.

Filtre à air.

- Faire coulisser délicatement le tiroir aussi loin que possible. (voir Fig.3).
- Mettre l'interrupteur 'A' en position 'ARRÊT' (0) (voir Fig.2)
- Retirer le réservoir d'eau et le placer dans un évier avec le bouchon tourné vers le haut.
- Faire coulisser délicatement le support en plastique du filtre à air vers le haut. (voir Fig.17)
- Retirer l'ensemble filtre du support en plastique.
- Le rincer soigneusement à l'eau dans l'évier et le sécher avec une serviette en tissu avant de le remettre en place.
- Remettre en place l'ensemble filtre en veillant à ce que le filtre noir épais soit en contact avec le support en plastique. (voir Fig.18)
- Remettre en place le réservoir.
- Mettre l'interrupteur 'A' en position 'MARCHE' (I) (voir Fig.2).
- Fermer complètement le tiroir.

Recyclage.



Pour les produits électriques vendus au sein de l'Union Européenne. Les produits électriques ne doivent pas être mis au rebut avec les déchets ménagers lorsqu'ils arrivent en fin de vie. Veiller à les recycler dans les endroits prévus à cet effet. Contacter l'administration locale ou le revendeur pour connaître la procédure de recyclage en vigueur.

Service après-vente

L'appareil est garanti un an à compter de la date d'achat. Nous nous engageons pendant cette période à réparer ou échanger gratuitement cet appareil (à l'exception des ampoules et selon les disponibilités) s'il a été installé et utilisé conformément à ces instructions. Pour solliciter le service après-vente ou se procurer des pièces détachées, contacter le vendeur du produit ou le service d'assistance du pays désiré au numéro indiqué sur le bon de garantie. Ne pas retourner un appareil défectueux sans notre accord préalable car il risquerait de se perdre ou de subir des dommages, en conséquence de quoi le délai requis pour offrir un service satisfaisant à l'utilisateur en serait inévitablement affecté.

Conserver soigneusement la facture comme preuve d'achat.

Dépannage		
Symptôme	Cause	Action corrective
L'effet flamme ne démarre pas.	La fiche n'est pas branchée sur une prise secteur. L'interrupteur A est en position 'MARCHE' (I), mais l'interrupteur de mode B n'a pas été enfoncé. (voir Fig.2) Faible niveau d'eau. Le connecteur basse tension n'est pas branché correctement (voir Fig.8)	S'assurer que le connecteur basse tension est correctement branché. Appuyer une fois sur l'interrupteur B pour obtenir l'effet flamme. (voir Fig.2) Vérifier que le réservoir d'eau est plein et qu'il y a de l'eau dans le bac. Vérifier que le connecteur est inséré correctement. (voir Fig.8)
L'effet flamme est trop faible.	Le bouton de réglage de l'effet flamme est réglé trop bas. (voir Fig.2) Le niveau d'eau dans le bac est peut-être trop élevé parce que le tiroir a été ouvert et fermé un certain nombre de fois ou que le réservoir d'eau a été retiré un certain nombre de fois ou que l'insert a été déplacé. Le disque métallique situé à la base du bac est peut-être sale (voir Fig.13)	Augmenter le niveau des flammes en tournant lentement le bouton de réglage C vers la gauche. (voir Fig.2) Si le niveau d'eau dans le bac est supérieur à 40 mm, le bac doit être retiré et vidé dans un évier. Nettoyer le disque métallique à l'aide de la brosse souple fournie. (voir Fig.13). Voir la section 'Entretien' pour connaître la procédure pas-à-pas.
Une odeur désagréable se dégage lors de l'utilisation de l'appareil.	Eau sale ou stagnante. Utilisation d'eau du robinet non filtrée.	Nettoyer l'appareil comme décrit dans la section Entretien. Utiliser de l'eau du robinet d'une dureté maximale de 10 dH uniquement.
L'effet flamme produit trop de fumée.	L'effet flamme est réglé trop haut.	Tourner le bouton de réglage C de l'effet flamme vers la droite, jusqu'à ce qu'il soit au minimum puis le tourner lentement vers la gauche, de ¼ de tour environ à la fois. Donner au générateur de flammes le temps de se régler avant de modifier le réglage. (voir Fig.2)
Les ampoules principales ne fonctionnent pas et il n'y a pas de flammes ni de fumée.	Il n'y a pas d'eau dans le réservoir.	Suivre les instructions de la section Entretien , 'Remplissage du réservoir d'eau'. Vérifier que la fiche est correctement branchée sur une prise murale. L'interrupteur "A" de la Fig. 2 est en position 'MARCHE' (I). Appuyer sur l'interrupteur 'B' de la Fig.2 de manière qu'un seul bip sonore soit émis, signalant la mise en marche de l'effet flamme.

WICHTIG: DIESE ANLEITUNG FÜR ZUKÜNFTIGE NACHSCHLAGEZWECKE BITTE SORGFÄLTIG AUFBEWAHREN

Wichtige Anmerkung zur Sicherheit:

Bei der Benutzung elektrischer Geräte sind immer grundlegende Vorsichtsmaßnahmen zu treffen, um die Brandgefahr, elektrische Stromschläge und Verletzungsgefahren für Personen zu vermeiden. Dazu gehören unter Anderem folgende Maßnahmen:

Wenn das Gerät beschädigt ist, wenden Sie sich vor einer Installation und Inbetriebnahme an den Händler.

Nicht im Freien benutzen.

Nicht in unmittelbarer Nähe zu einem Bad, einer Dusche oder einem Schwimmbaden verwenden.

Der Kamin darf nicht unmittelbar unterhalb einer fest angebrachten Steckdose oder Verbindungsdose aufgestellt werden.

Dieses Gerät ist nicht für Kinder oder Personen ohne Hilfestellung oder Beaufsichtigung einer dritten Person geeignet, wenn die sichere Benutzung des Geräts aufgrund der körperlichen oder geistigen Verfassung oder wegen verminderter Wahrnehmung nicht möglich ist. Kinder sind zu beaufsichtigen, um sicherzustellen, dass sie nicht mit dem Gerät spielen.

Den Kamin nicht zu einer Wärmeregulierung, einer Programmsteuerung, einer Zeitschaltuhr oder einem anderen Gerät in Reihe schalten, mit dem die Wärmequelle automatisch geschaltet wird. Bei versehentlicher Blockierung oder Verstellung des Kamins besteht Brandgefahr.

Möbel, Vorhänge und andere brennbare Stoffe dürfen sich nicht näher als 1 m vor dem Heizgerät befinden.

Bei einem Fehler den Netzstecker des Kamins ziehen.

Netzstecker des Kamins ziehen, wenn er längere Zeit nicht benötigt wird.

Zwar erfüllt das Heizgerät die Sicherheitsstandards, jedoch raten wir von einer Benutzung auf hochflorigen Fußbodenbelägen oder Teppichen ab.

Das Gerät muss so aufgestellt werden, dass der Netzstecker zugänglich ist.

Wenn das Netzkabel beschädigt ist, muss es vom Hersteller oder einer Kundendienstvertretung oder einer vergleichbar qualifizierten Person ausgetauscht werden, um Gefahrenquellen auszuschalten.

Das Netzkabel muss von der Vorderseite des Kamins fern gehalten werden.

WARNUNG: Um Überhitzungen zu vermeiden, darf der Kamin nicht zugedeckt werden. Keine Gegenstände oder Kleidungsstücke auf den Kamin legen und die Luftzirkulation um den Kamin herum nicht behindern.

Allgemeines:

Den Elektrokamin vorsichtig auspacken und die Verpackung für spätere Zwecke aufbewahren, z. B. für einen Umzug oder für die Rücksendung an den Händler. Die Fernbedienung und die Batterien sind separat im Karton verpackt.

Der Elektrokamin ist mit einem Feuereffekt ausgestattet, der mit oder ohne Heizfunktion verwendet werden kann. Sie können somit das ganze Jahr über eine gemütliche Atmosphäre schaffen. Der Feuereffekt verbraucht bei ausgeschalteter Heizfunktion nur wenig elektrische Energie.

Dieses Modell ist für den Einbau in einer Umrandung oder in der Einbauöffnung einer Wand vorgesehen.

Vor dem Anschluss des Elektrokamins immer prüfen, ob

die Versorgungsspannung mit den Angaben auf dem Kamin übereinstimmt. Bitte beachten: Bei Verwendung in Umgebungen mit wenigen Hintergrundgeräuschen sind Betriebsgeräusche aufgrund des Feuereffekts unter Umständen hörbar. Dies ist normal und kein Grund zur Beunruhigung.

Elektrischer Anschluss.

WARNUNG – DIESES GERÄT MUSS GEERDET WERDEN.

Dieser Elektrokamin darf nur an eine Wechselstromversorgung (abgekürzt AC) angeschlossen werden. Die auf dem Kamin angegebene Spannung muss mit der Versorgungsspannung übereinstimmen.

Lesen Sie vor dem Einschalten die Sicherheitshinweise und die Bedienungsanleitung durch.

DIE VORLIEGENDE ANLEITUNG BITTE ZU NACHSCHLAGEZWECKEN AUFBEWAHREN

Kunststoffteile nicht in eine Spülmaschine einräumen.

Ziehen Sie die Lade nur zum Auffüllen des Wassertanks oder für einen Lampenwechsel heraus, denn andernfalls verändern Sie dadurch versehentlich den Wasserstand und die Funktionsweise des Feuereffekts.

Verwenden Sie in diesem Gerät nur Leitungswasser mit einer maximalen Härte von 10 dH.

Achten Sie immer darauf, dass der Kamin auf ebenem Untergrund steht.

Falls das Gerät länger als 2 Wochen nicht benutzt wird, muss das Wasser aus dem Sumpf und Wassertank abgelassen und der Sumpf getrocknet werden.

Nach der Installation darf dieser Kamin nicht transportiert oder auf die Rückseite gelegt werden, ohne dass zuvor das Wasser aus dem Sumpf und Wassertank abgelassen wurde.

Einmal alle zwei Wochen müssen der Wassertank, Sumpf, der Sumpfdeckel, Tankdeckel und die Luftfilter gereinigt werden, insbesondere in Regionen mit hartem Wasser.

Der Kamin darf auf keinen Fall in Betrieb gesetzt werden, wenn die Lampen nicht funktionieren.

Die Lampen sind wie unter 'Wartung' und 'Lampenwechsel' erläutert regelmäßig zu überprüfen.

Installationsanleitung

Das Verpackungsmaterial von sämtlichen Teilen entfernen (eventuelle Aufkleber mit Warnhinweisen beachten).

Das Verpackungsmaterial für spätere Zwecke aufbewahren, z. B. für einen Umzug oder für die Rücksendung an den Händler.

Um Wärmeverluste und den negativen Einfluss eines eventuellen Kaminabzugs nach oben auf den Gerätebetrieb zu vermeiden, empfehlen wir eine Blockierung des Kaminabzugs bis auf einen kleinen Spalt, der für Entlüftungszwecke benötigt wird.

Installation des Geräts

Den Kamin seitlich festhalten und vorsichtig in Einbaulage manövrieren. Den Kamin an eine Steckdose anschließen, die mit 13 A/240 V versorgt wird. Das Netzkabel muss an der Vorderseite des Kamins rechts oder links in der Ecke auf möglichst kurzem Wege zur Steckdose austreten und darf nicht unter dem Kamineinsatz eingeklemmt werden, da es hierdurch beschädigt werden kann.

Lesen Sie vor dem Einschalten die folgenden Anweisungen durch.

Vor dem Betätigen der manuellen Bedienelemente muss zuerst der Wassertank befüllt werden (siehe 'Wartung' und 'Wassertank auffüllen').

Manuelle Bedienelemente

Die manuellen Bedienelemente sind hinter der Lade angeordnet.

(Anordnung der manuellen Bedienelemente, siehe Abb.2)

Schalter 'A': Regelt die Energieversorgung zum Kamin.

Hinweis: Dieser Schalter muss auf Position 'ON' (I) stehen, damit der elektrische Kamin mit betrieben werden kann.

Schalter 'B': Regelt die Kaminfunktion.

Einmal drücken , um den Feuereffekt einzuschalten.

Dies wird durch Ausgabe eines Pieptons signalisiert.

Zwar reagieren die Hauptleuchten sofort, allerdings dauert die Aktivierung des Feuereffekts weitere 30 Sekunden.

Drücken Sie auf , um den Kamin auf Standby zu schalten.

Dies wird durch Ausgabe eines Pieptons signalisiert.

Drehregler 'C': Stellt die Stärke des Feuereffekts ein.

Durch höher Stellen des Reglers verstärkt sich der Feuereffekt und durch kleiner Stellen lodern die Flammen niedriger.

Wenn der Wassertank leer ist, gehen die Hauptleuchten aus. Lese Sie dazu die Anweisungen unter „Wartung“, „Wassertank auffüllen“. Im Anschluss daran leuchten die Hauptleuchten zwar wieder, jedoch dauert es weitere 30 Sekunden, bis die Flammen wieder lodern.

Betrieb über die Fernbedienung

Am Bedienfeld muss Schalter A (siehe Abb.2) auf Position 'ON' (I) stehen, damit das Gerät über die Fernbedienung gesteuert werden kann. Auf der Fernbedienung befinden sich 2 Tasten. (Siehe Abb.7)

Zum korrekten Betrieb muss die Fernbedienung nach vorne in Richtung Gluteffekt gehalten werden.

Die Fernbedienung besitzt folgende Funktionen:

Einmal drücken, um nur den Feuereffekt (ohne Wärmeabgabe) einzuschalten.

Dies wird durch Ausgabe eines Pieptons signalisiert.



Standby

Dies wird durch Ausgabe eines Pieptons signalisiert.

Batterie

1. Den Batteriedeckel auf der Rückseite der Fernbedienung abnehmen. (Siehe Abb.7)
2. Die AAA-Batterien in die Fernbedienung einsetzen.
3. Den Batteriedeckel wieder anbringen.

Entsorgung ausgelaufener Batterien

Batterien nicht im Hausmüll entsorgen, sondern bei einer vorschriftsmäßigen Sammelstelle abgeben.

Batterien können auslaufen, wenn sie mit anderen Batterietypen gemischt, falsch herum eingesetzt, nicht alle Batterien gleichzeitig ausgewechselt, ins Feuer geworfen werden, oder wenn versucht wird, eine nicht aufladbare Batterie aufzuladen.

Tipps für die Gerätenutzung

1. Ziehen Sie die Lade nur zum Auffüllen des Wassertanks oder für einen Lampenwechsel heraus. Andernfalls kann sich dadurch zu viel Wasser im Sumpf sammeln und die Flammen des Feuereffekts werden kleiner. In diesem Fall müssen Sie das Wasser aus dem Sumpf ablassen, wie unter „Wartung“ in dieser Anleitung erläutert wird.
2. Bei kleinster Flammeneinstellung verbraucht das Gerät etwa 40 ml Wasser pro Stunde und lässt sich dadurch 3 mal länger als bei maximaler Flammenhöhe betreiben.
3. Wenn sich Wasser im Tank oder Sumpf befindet, darf der Kamin nicht gekippt oder versetzt werden.
4. Der Kamin muss auf einem ebenem Untergrund stehen.
5. Für einen realistischen Feuereffekt kann der Flammenregler 'C' (Abb.2) höher oder niedriger eingestellt werden.
6. Die Flammen erscheinen realistischer, wenn der Flammenregler kleiner eingestellt wird.
7. Warten Sie einen Moment, bis der Flammengenerator auf die veränderte Flammenreglereinstellung reagiert hat.

Wartung

WARNUNG: VOR WARTUNGSARBEITEN IMMER DEN NETZSTECKER ZIEHEN

Lampenwechsel

Wenn der Rauch größtenteils grau oder farblos erscheint, sind unter Umständen eine oder mehrere Lampen defekt. Die Lampen können Sie folgendermaßen auf Funktion prüfen.

1. Lassen Sie den Feuereffekt eingeschaltet, öffnen Sie die Lade bis zum Anschlag, und ziehen Sie die Lade am Griff komplett heraus. (Siehe Abb.3)
2. Sehen Sie sich die Lampen aus der Entfernung vorne am Kamin an, und stellen Sie fest, welche Lampe gewechselt werden muss.
3. Stellen Sie Schalter 'A' auf Position 'OFF' und ziehen Sie den Netzstecker des Kamins aus der Steckdose.
4. Lassen Sie das Gerät 20 Minuten lang ausgeschaltet, damit sich die Lampen vor dem Ausbau abkühlen können.
5. Heben Sie den Wassertank nach oben heraus und legen Sie ihn in ein Waschbecken.
6. Bauen Sie den Sumpf aus, wie im Abschnitt „Reinigung“ erläutert.
7. Ziehen Sie die defekte Lampe mit den Kontaktstiften vorsichtig nach oben aus dem Lampensockel heraus (siehe Abb.4 und 5). Bauen Sie als Ersatzlampe eine Original-Farblampe mit 12 V, 50 W, Sockel Gu5.3 mit 8° Abstrahlwinkel ein. Lampen erhalten Sie bei Ihrem Fachhändler.
8. Führen Sie die beiden Kontaktstifte der neuen Lampe in die beiden Öffnungen des Lampensockels ein und schieben Sie sie bis zum Anschlag hinein. (Siehe Abb.4 und 5.)
9. Setzen Sie den Sumpf und Wassertank wieder ein, und schließen Sie die Lade wieder.
10. Schalten Sie das Gerät ein.

Wassertank auffüllen

Wenn der Wassertank leer ist, schalten sich die Feuer- und Raucheffekte ab und es werden 2 Pieptöne ausgegeben. Folgendermaßen nachfüllen:

1. Schalter 'A' auf (0) stellen. (Siehe Abb.2)
2. Die Lade am Griff bis zum Anschlag herausziehen. (Siehe Abb.3)
3. Den Wassertank nach oben aus dem Gerät herausheben.
4. Den Wassertank in ein Waschbecken legen und den Tankdeckel gegen den Uhrzeigersinn abschrauben. (Siehe

Abb.6)

5. Im Tank **Leitungswasser mit einer maximalen Härte von 10 dH nachfüllen**. Dadurch verlängert sich die Lebensdauer des Rauch- und Flammengenerators.

Bei einem höheren Wasserhärtegrad sollte das Wasser gefiltert werden (z. B. mit einem Maxtra Filter). **Keinen Entkalker benutzen.**

6. Den Deckel wieder festschrauben, **aber nicht überdrehen.**

7. Den Tank wieder in den Auffangbehälter gebrauchen einsetzen. Der Tankdeckel muss dabei nach unten und die flache Tankseite nach außen zeigen.

8. Schalter 'B' einmal drücken, um den Feuereffekt einzuschalten. (Siehe Abschnitt „manuelle Bedienelemente“ sowie Abb.2).

9. Schalter 'A' auf 'ON' (I) stellen. (Siehe Abb.2)

10. Die Lade sachte bis zum Anschlag hineinschieben.

Reinigung

WARNUNG - VOR DEM REINIGEN DES KAMINS IMMER ZUERST DEN NETZSTECKER ZIEHEN.

Bei folgenden Teilen empfehlen wir eine regelmäßige Reinigung alle 2 Wochen, insbesondere in Regionen mit hartem Wasser:

Wassertank, Auffangbehälter und Dichtung, Auffangbehälter deckel, Tankdeckel und -dichtung, Luftfilter.

Zum Reinigen allgemein immer ein weiches, sauberes Staubtuch benutzen, auf keinen Fall Scheuermittel verwenden. Um angesammelten Staub oder Flusen zu entfernen, kann gelegentlich ein Staubsauger mit weichem Bürstenaufsatz zum Reinigen des Auslassgitters am Kamingebläse verwendet werden.

Wassertank

1. Den Tank - wie zuvor erläutert - ausbauen, in ein Waschbecken legen und das Wasser ablassen.

2. Mit der beigefügten Bürste die Innenflächen des Deckels sanft abbürsten. Dabei besonders den Gummiring in der Außennut und die Gummidichtung in der Mitte sauber bürsten.

3. Eine sparsame Menge Spülmittel in den Tank füllen, den Deckel festschrauben und gut schütteln. Das Spülmittel komplett wieder ausspülen, bis davon keine Spuren im Abwasser mehr zu sehen sind.

4. Ausschließlich Leitungswasser mit einer maximalen Härte von 10 dH nachfüllen, den Deckel wieder anbringen und nicht überdrehen.

5. Beim Reinigen des Geräts keinen Entkalker verwenden, denn dadurch könnte sich die Lebensdauer des Rauchgenerators verkürzen.

Auffangbehälter

1. Schalter 'A' auf 'OFF' (0) stellen.

2. Die Lade sachte bis zum Anschlag herausziehen. (Siehe Abb.3)

3. Den Wassertank nach oben herausheben.

4. Den Stecker aus der Anschlussbuchse auf der linken Seite des Auffangbehälter ziehen. Dazu zuerst die beiden Sicherungsschrauben lösen und anschließend den Stecker vorsichtig herausziehen. (Siehe Abb.8)

5. Die Sicherungskralen unten am Auffangbehälter gebrauchen um 90° drehen. Der Auffangbehälter kann nun komplett aus der Einbaulage herausgehoben werden. (Siehe Abb.9)

6. Den Auffangbehälter vorsichtig und möglichst waagrecht

herausheben, damit kein Wasser verschüttet wird. Das gesamte Bauteil in ein Waschbecken stellen. (Siehe Abb.10)

7. Die beiden Sicherungskralen oben am Auffangbehälter gebrauchen um 90° drehen und den Auffangbehälter deckel abnehmen. (Siehe Abb.11)

8. Wie in der Abbildung zu sehen, vorsichtig seitlich kippen, damit die Flüssigkeit aus dem Auffangbehälter ablaufen kann. (Siehe Abb.12)

9. Etwas Spülmittel in den Auffangbehälter füllen und mit der beigefügten Bürste sämtliche Flächen reinigen, auch die Metallscheibe und die Gummidichtung, die in der Nut auf der Oberseite verlegt ist. **Die Gummidichtungen nicht ausbauen.** (Siehe Abb.13 und 14.)

10. Nach dem Reinigen den Auffangbehälter mit klarem Wasser gründlich ausspülen.

11. Die Auslassfläche am Auffangbehälter deckel mit der Bürste säubern und mit Wasser gründlich spülen. (Siehe Abb.15 & 16)

12. Beim Zusammenbau die obigen Schritte in umgekehrter Reihenfolge befolgen.

Luftfilter

1. Die Lade sachte bis zum Anschlag herausziehen. (Siehe Abb.3)

2. Schalter 'A' auf 'OFF' (0) stellen (siehe Abb.2).

3. Den Tank herausnehmen und mit dem Deckel nach oben in ein Waschbecken stellen.

4. Die Kunststoffhalterung des Luftfilters vorsichtig nach oben herausziehen. (Siehe Abb.17)

5. Den Filter komplett aus der Kunststoffhalterung herausnehmen.

6. Vorsichtig mit Wasser im Waschbecken ausspülen und vor dem Einsetzen mit einem Handtuch abtrocknen.


7. Den Filter komplett wieder einsetzen und darauf achten, dass der grobe schwarze Filter Kontakt mit der Kunststoffhalterung hat. (Siehe Abb.18)

8. Den Tank wieder einsetzen.

9. Schalter 'A' auf 'ON' (I) stellen (siehe Abb.2).

10. Die Lade wieder ganz schließen.

Wiederverwertung.

Recycling-Regelung für Elektroprodukte, die innerhalb der europäischen Gemeinschaft verkauft werden.  Elektrogeräte dürfen am Ende ihrer Nutzungsdauer nicht im regulären Haushaltsmüll entsorgt werden. Sie müssen einer entsprechenden Recycling-Sammelstelle zugeführt werden. Entsprechende Hinweise zu Annahmestellen erhalten Sie bei Ihrer Gemeinde oder Ihrem Fachhändler.

Kundendienst

Für dieses Produkt gilt eine Garantie von einem Jahr ab Kaufdatum. Innerhalb dieses Zeitraums verpflichten wir uns, Reparaturen oder einen Gerätetausch kostenlos durchzuführen (ausgenommen Lampen und abhängig von der Verfügbarkeit), sofern gewährleistet ist, dass die vorliegenden Anweisungen bei der Installation und Bedienung beachtet wurden. Falls Sie unseren Kundendienst in Anspruch nehmen möchten oder Ersatzteile benötigen, wenden Sie sich bitte an den Fachhändler, bei dem das Gerät gekauft wurde, oder rufen Sie unter der Servicenummer an, die für Ihr Land auf der Garantiekarte angegeben ist. Fehlerhafte Geräte sollten Sie aber nicht direkt an uns zurückschicken, da es hierbei zu Verlusten, Beschädigungen oder Verzögerungen kommen und Ihr Problem nicht zufriedenstellend gelöst werden kann. Bewahren Sie Ihre Quittung bitte als Kaufnachweis auf.

Fehlerdiagnose		
Symptom	Ursache	Abhilfe
Der Feuereffekt lässt sich nicht einschalten.	<p>Netzstecker ist nicht angeschlossen.</p> <p>Schalter A steht auf 'ON' (I) aber der Schalter B wurde nicht gedrückt. (Siehe Abb.2)</p> <p>Wenig Wasser.</p> <p>Niederspannungsstecker nicht richtig angeschlossen. (Siehe Abb.8)</p>	<p>Prüfen, ob der Netzstecker richtig an die Steckdose angeschlossen ist.</p> <p>Schalter 'B' einmal betätigen, um den Feuereffekt einzuschalten. (Siehe Abb.2)</p> <p>Prüfen Sie, ob der Wassertank gefüllt ist und ob sich Wasser im Auffangbehälter befindet.</p> <p>Kontrollieren, ob der Stecker korrekt angeschlossen ist. (Siehe Abb.8)</p>
Der Feuereffekt arbeitet zu niedrig.	<p>Der Drehregler für den Feuereffekt ist sehr niedrig eingestellt. (Siehe Abb.2)</p> <p>Das Wasser im Auffangbehälter steht unter Umständen zu hoch, weil die Lade häufiger geöffnet und geschlossen wurde, der Wassertank mehrmals herausgenommen oder der Kamin versetzt wurde.</p> <p>Unter Umständen ist die Metallscheibe am Boden des Auffangbehälter verschmutzt (siehe Abb.13)</p>	<p>Den Drehregler 'C' langsam nach links drehen, um die Flammen höher zu stellen. (Siehe Abb.2)</p> <p>Ist der Wasserstand im Auffangbehälter höher als 40 mm, sollte er ausgebaut und in einem Waschbecken entleert werden.</p> <p>Die Metallscheibe mit der beigefügten weichen Bürste reinigen. (Siehe Abb.13). Die schrittweise gegliederten Anweisungen finden Sie im Abschnitt 'Wartung'.</p>
Unangenehmer Geruch während des Betriebs.	<p>Verschmutztes oder abgestandenes Wasser.</p> <p>Ungefiltertes Leitungswasser benutzt.</p>	<p>Das Gerät wie im Wartungsabschnitt erläutert reinigen.</p> <p>Nur Leitungswasser mit einer maximalen Härte von 10 dH benutzen.</p>
Der Feuereffekt stößt zu viel Rauch aus.	<p>Der Feuereffekt ist zu stark eingestellt.</p>	<p>Den Drehregler C für den Feuereffekt nach rechts bis auf Minimaleinstellung zurückdrehen. Anschließend langsam jeweils ca. ¼ Drehung nach links drehen. Etwas warten, bis der Flammengenerator reagieren kann, bevor Sie die Flammen höher stellen. (Siehe Abb.2)</p>
Die Hauptlampen funktionieren nicht, und es sind weder Flammen noch Rauch zu sehen.	<p>Es ist kein Wasser im Tank.</p>	<p>Befolgen Sie die Anweisungen unter Wartung, 'Wassertank auffüllen'.</p> <p>Prüfen Sie, ob der Netzstecker richtig an die Steckdose angeschlossen ist.</p> <p>Schalter 'A' (Abb.2) steht auf 'ON' (I).</p> <p>Drücken Sie Schalter 'B' (Abb.2), bis ein einzelner Signalton für den Feuereffekt zu hören ist.</p>

IMPORTANT: THESE INSTRUCTIONS SHOULD BE READ CAREFULLY AND RETAINED FOR FUTURE REFERENCE

Important Safety Advice:

When using electrical appliances, basic precautions should always be followed to reduce the risk of fire, electrical shock and injury to persons, including the following:

If the appliance is damaged, check with the supplier before installation and operation.

Do not use outdoors.

Do not use in the immediate surroundings of a bath, shower or swimming pool.

Do not locate the fire immediately below a fixed socket outlet or connection box.

This appliance is not intended for use by children or other persons without assistance or supervision if their physical, sensory or mental capabilities prevent them from using it safely. Children should be supervised to ensure that they do not play with the appliance.

Do not use this fire in series with a thermal control, a program controller, a timer or any other device that switches on the heat automatically, since a fire risk exists when the fire is accidentally covered or displaced.

Ensure that furniture, curtains or other combustible material are positioned no closer than 1 metre from the fire.

In the event of a fault unplug the fire.

Unplug the fire when not required for long periods.

Although this fire complies with safety standards, we do not recommend its use on deep pile carpets or on long hair type of rugs.

The appliance must be positioned so that the plug is accessible.

If the supply cord is damaged it must be replaced by the manufacturer or service agent or a similarly qualified person in order to avoid a hazard.

Keep the supply cord away from the front of the fire.

WARNING: In order to avoid overheating, do not cover the fire. Do not place material or garments on the fire, or obstruct the air circulation around the fire.

General.

Unpack the fire carefully and retain the packaging for possible future use, in the event of moving or returning the fire to your supplier. The Remote Control and batteries are packed separately in the carton.

The fire incorporates a flame effect, which can be used with or without heating, so that the comforting effect may be enjoyed at any time of the year. Using the flame effect on its own only requires little electricity.

This model is designed to be installed in a surround or into a wall recess.

Before connecting the fire check that the supply voltage is the same as that stated on the fire.

Please note: Used in an environment where background noise is very low, it may be possible to hear a sound which is related to the operation of the flame effect. This is normal and should not be a cause for concern.

Electrical connection.

WARNING – THIS APPLIANCE MUST BE EARTHED.

This fire must be used on an AC ~ supply only and the voltage marked on the fire must correspond to the supply voltage.

Before switching on, please read the safety warnings and operating instructions.

PLEASE RETAIN THIS USER'S GUIDE FOR FUTURE REFERENCE

Do not put plastic components into a dishwasher.

Only slide out the drawer when the water tank needs to be filled or a lamp needs to be changed otherwise you will inadvertently alter the water level and the flame effect operation.

Only use tap water in this appliance with a maximum hardness of 10 dH.

Always ensure that the fire is sitting on a level floor.

If you intend not using the appliance for longer than 2 weeks, drain the water from sump and water tank and dry the sump.

Once installed, never move this fire or lay on its back, without draining the water from sump and water tank. The water tank, sump, sump lid, tank cap and air filters must be cleaned once every two weeks, particularly in hard water areas.

The fire appliance should never be operated if the lamps are not working.

The lamps should be regularly inspected as described under 'Maintenance' and 'Changing lamps'.

Installation Instructions

Ensure that all packing items are removed (read any warning labels carefully).

Retain all packing for possible future use, in the event of moving or returning the appliance to your supplier.

To reduce heat losses and to prevent any chimney updraught affecting the operation of your fire we recommend that the chimney flue is blocked off, ensure that there is a slight gap for ventilation.

To install the appliance;

Hold the fire by the sides and gently manoeuvre into position. Plug the fire into a 13amp/240 volt outlet. Ensure that the supply cable exits at the front of the fire, at the right or left hand corner to suit your supply socket location and is not trapped under the fire such that it might cause it to be damaged.

Before switching on the appliance, please read the following instructions.

Before using the manual controls firstly fill the water tank (See 'Maintenance', 'Filling the water tank').

Manual Controls.

The manual controls are located behind the drawer.

(See Fig.2 for Manual Control lay out)

Switch 'A':- Controls the electricity supply to the fire.

Note: This switch must be in the 'ON' (I) position for the fire to operate

Switch 'B':- Controls the function of the fire.

Press  once to turn on flame effect. This will be indicated by one beep.

Although the main lights operate immediately it will take a further 30 seconds before the flame effect starts.

Press  to put fire in to standby mode.

This will be indicated by one beep.

Control Knob 'C':- Controls the intensity of the flame effect.

Turning the control knob up increases the flame effect, turning the control knob down will decrease the flame effect.



When the water tank is empty the main lamps go out. See instructions under 'Maintenance', 'Filling the water tank'. When this procedure is complete, the main lamps will illuminate but it will take 30 seconds before the flames return.

Remote Control Operation

On the control panel, Switch A (see Fig.2) must be in the 'ON' (I) position in order for the remote control to operate. There are 2 buttons on the remote control. (See Fig.7)

To operate correctly the remote must be pointed towards the front fuel effect.

The remote control functions are as follows:

-  **Press once to turn on Flame effect only.**
This will be indicated by one beep.
-  **Standby**
This will be indicated by one beep.

Battery Information.

1. Unclip the battery cover on the back of the remote control. (See Fig.7)
2. Install AAA batteries into the remote control.
3. Replace the battery cover.

Discard leaky batteries.

Dispose of batteries in the proper manner according to provincial and local regulations.

Any battery may leak electrolyte if mixed with a different battery type, if inserted incorrectly, if all the batteries are not replaced at the same time, if disposed of in a fire, or if an attempt is made to charge a battery not intended to be recharged.

Tips for using your appliance.

1. Only pull out the drawer when its time to refill the water tank or change a lamp, otherwise it may lead to excess water in the sump and reduced flame effect. If this happens empty the water from the sump as instructed under 'Maintenance'.
2. With the flame setting on minimum the unit will use approximately 40ml of water per hour and will last 3 times as long than when it is at maximum flame setting.
3. Do not tilt or move the fire while there is water in the tank or sump.
4. Make sure that the fire is on a level floor.
5. The flame control knob 'C' (Fig.2) may be turned up or down to give a more realistic effect.
6. Sometimes the flames appear more real when the flame control knob is turned down.
7. Give the flame generator some time to react to changes you may make on the flame control knob.

Maintenance

WARNING: ALWAYS DISCONNECT FROM THE POWER SUPPLY BEFORE ATTEMPTING ANY MAINTENANCE

Changing lamps.

If a large amount of the smoke appears grey or colourless it may be that one or more lamps have failed.

You can check for lamp failure as follows.

1. Leaving the flame effect on, open the drawers fully, gently

pull the drawer fully out by the tab. (See Fig.3)

2. View the lamps from a distance in front of the fire and observe which lamp needs to be changed.
3. Put Switch 'A' in the 'OFF' position, and unplug the fire from the mains.
4. Leave the appliance for 20 minutes to allow the lamps to cool down before removing them.
5. Remove the water tank by lifting upwards and place in a sink.
6. Remove the sump as described in the Cleaning Section.
7. Remove the defective lamp, by gently lifting vertically and disengaging the pins from the lamp holder, (See Fig.4 and 5). Replace with an original, 12V, 50W, Gu5.3 base, 8° beam angle, coloured lamp. Purchase the lamps from your supplier
8. Carefully insert the two pins of the new lamp into the two holes in the lamp holder. Push firmly in place. (See Fig.4 and 5).
9. Replace the sump and water tank and carefully close the drawer.
10. Switch on.

Filling the water tank.

When the water tank is empty, flame and smoke effect shuts off, and you will hear 2 audible 'beeps'. Follow these steps to refill:

1. Press Switch 'A' to (0). (See Fig.2)
2. Pull out the drawer as far as possible by the tab. (See Fig.3)
3. Remove the water tank by lifting upwards and outwards.
4. Place the water tank in sink and remove cap, Anti-clockwise to open. (See Fig.6)
5. Fill tank with **tap water with a maximum hardness of 10 dH only**. This is necessary to prolong the life of the flame and smoke producing unit.
In situations with a higher water hardness, the water should be filtered (for example with a Maxtra filter). **Do not use a decalcifier.**
6. Screw the cap back on, **do not overtighten**.
7. Return the tank to the sump, with the tank cap facing down and the flat side of the tank facing outward.
8. Press Switch 'B' once to turn on flame effect. (See manual control section and Fig.2).
9. Press Switch 'A' to 'ON' (I) position. (See Fig.2)
10. Gently push the drawer back in as far as it will go.

Cleaning.

WARNING – ALWAYS DISCONNECT FROM THE POWER SUPPLY BEFORE CLEANING THE FIRE.

We recommend cleaning the following components once every 2 weeks, particularly in hard water areas:-

Water Tank, Sump and Seal, Sump lid, Tank cap and seal, Air filter.

For general cleaning use a soft clean duster – never use abrasive cleaners. To remove any accumulation of dust or fluff the soft brush attachment of a vacuum cleaner should occasionally be used to clean the outlet grille of the fan fire.

Water tank

1. Remove water tank, as described earlier, put into sink and empty water.
2. Using the supplied brush gently rub the inside surfaces of the cap paying particular attention to the rubber ring in the outer groove and the centre rubber seal.

3. Put a small quantity of washing up liquid into the tank, refit the cap and shake well, rinse out until all traces of washing up liquid are gone.
4. Refill with tap water with a maximum hardness of 10 dH only, replace the cap, do not overtighten.
5. Do not use a decalcifier when cleaning the appliance, this may shorten the lifetime of the smoke unit.

Sump

1. Press Switch 'A' to the 'OFF' (0) position
2. Gently pull the drawer out as far as possible. (See Fig.3)
3. Remove the water tank by lifting upwards.
4. Disconnect the electrical connector, located on the left side of the sump, by first loosening the two retaining screws and gently withdrawing the connector. (See Fig.8)
5. Release the lower sump locking tabs by turning 90°, this allows the sump to be lifted completely from its location. (See Fig.9)
6. Gently lift up the sump assembly, taking care to keep level so as not to spill any water. Sit the assembly in the sink. (See Fig.10)
7. Release the two upper sump locking tabs by turning 90°, then lift off the sump lid. (See Fig.11)
8. Carefully tilt, as shown, so that the liquid drains out of the sump. (See Fig.12)
9. Put a small amount of washing up liquid into the sump, and using the supplied brush, gently clean all surfaces including the metal disc and the rubber seal located in the top grooved surface. **Do not remove the rubber seals.** (See Fig.13 and 14)
10. When cleaned, thoroughly rinse the sump with clean water.
11. Clean the outlet surface of the sump lid with the brush and flush out thoroughly with water. (See Fig.15 & 16)
12. Reverse the above steps to reassemble.

Air filter.

1. Gently pull the drawer out as far as possible. (See Fig.3).
2. Press Switch 'A' to the 'OFF' (0) position (See Fig.2)
3. Remove the tank and place in a sink with the cap facing upwards.
4. Gently slide upwards the air filter plastic holder. (See Fig.17)
5. Remove the filter combination from the plastic holder.
6. Gently rinse with water in the sink and dry with fabric towel before returning.
7. Replace the filter combination making sure that the coarse black filter is in contact with the plastic holder. (See Fig.18)
8. Replace the tank.
9. Press Switch 'A' to the 'ON' (I) position (See Fig.2).
10. Close the drawer fully.

Recycling.



For electrical products sold within the European Community. At the end of the electrical products useful life it should not be disposed of with household waste. Please recycle where facilities exist. Check with your Local Authority or retailer for recycling advice in your country.

After Sales Service

Your product is guaranteed for one year from the date of purchase. Within this period, we undertake to repair or exchange this product free of charge (excluding lamps & subject to availability) provided it has been installed and operated in accordance with these instructions. Should you require after sales service or should you need to purchase any spares, please contact the retailer from whom the appliance was purchased or contact the service number relevant to your country on the warranty card. Please do not return a faulty product to us in the first instance as this may result in the loss or damage and delay in providing you with a satisfactory service.

Please retain your receipt as proof of purchase.

Troubleshooting		
Symptom	Cause	Corrective Action
The flame effect will not start.	<p>Mains plug is not plugged in.</p> <p>Switch A is in the 'ON' (I) position, but mode Switch B has not been pressed. (See Fig.2)</p> <p>Low water level.</p> <p>Low voltage connector not connected properly. (See Fig.8)</p>	<p>Check plug is connected to wall socket correctly.</p> <p>Press Switch B once for flame effect. (See Fig.2)</p> <p>Check the water tank is full and there is water in the sump.</p> <p>Check that the connector is inserted correctly. (See Fig.8)</p>
The flame effect is too low.	<p>Flame effect control knob is set too low. (See Fig.2)</p> <p>The water in the sump may be too high due to the drawer being opened and closed a number of times, water tank removed a number of times, or the fire has been moved.</p> <p>Metal Disc at the base of Sump might be dirty (See Fig.13)</p>	<p>Increase level of flame by turning Control knob C to the left slowly. (See Fig.2)</p> <p>If water level in the sump is more than 40mm, the sump should be removed and emptied in the sink.</p> <p>Clean the Metal Disc with the soft brush supplied. (See Fig.13) See 'Maintenance.' for a step by step procedure.</p>
Unpleasant smell when unit is used.	<p>Dirty or stale water.</p> <p>Using unfiltered tap water.</p>	<p>Clean the unit as described under maintenance.</p> <p>Use tap water with a maximum hardness of 10 dH only.</p>
The flame effect has too much smoke.	<p>Flame effect setting is too high.</p>	<p>Turn the flame effect Control knob C to the right until it is at minimum and slowly turn to the left, about ¼ a turn, at a time. Give the flame generator some time to adjust before increasing. (See Fig.2)</p>
Main lamps are not working and there are no flames or smoke.	<p>There is no water in the tank.</p>	<p>Follow instructions under Maintenance, 'Filling the water tank'.</p> <p>Check the plug is connected to wall socket correctly.</p> <p>Switch 'A' Fig. 2 is in the 'ON' (I) position.</p> <p>Press switch 'B' Fig.2 until you can hear one beep only, for flame effect.</p>

Vigtige råd om sikkerhed:

Når man bruger elektriske apparater, er der nogle grundlæggende forholdsregler, som altid skal følges for at reducere risiko for brand, elektrisk stød og personskade, herunder følgende:

Hvis apparatet er beskadiget, skal det kontrolleres af leverandøren før installation og betjening.

Må ikke anvendes udendørs.

Må ikke anvendes i nærheden af badekar, brusebad eller svømmebassin.

Pejsen må ikke anbringes lige under en fast stikkontakt eller stikdåse.

Apparatet er ikke beregnet til at blive brugt uden assistance eller overvågning af børn eller andre personer, hvis fysiske, sansemæssige eller mentale evner ikke gør dem i stand til at anvende det på en sikker måde. Børn skal overvåges for at sikre, at de ikke leger med apparatet.

Denne pejs må ikke anvendes i serie med termoregulering, programstyring, timer eller anden anordning, som automatisk tænder for varmen, da der er risiko for brand, når pejsen tildækkes utilsigtet, eller der skubbes til den.

Det skal sikres, at møbler, gardiner eller andet brændbart materiale er anbragt mindst 1 m fra pejsen.

I tilfælde af fejl skal stikket til pejsen trækkes ud.

Træk stikket til pejsen ud, når den ikke skal bruges i længere tid.

Selvom pejsen overholder sikkerhedsstandarder, anbefaler vi ikke, at den benyttes på tykke tæpper eller tæpper med lang luv.

Apparatet skal placeres, så der er adgang til stikket.

Hvis netledningen beskadiges, skal den udskiftes af fabrikanten eller serviceagenten eller en tilsvarende kvalificeret person for at undgå fare.

Netledningen skal holdes væk fra pejsens forside.

ADVARSEL! Pejsen må ikke tildækkes, da den i så tilfælde kan overophede. Anbring ikke stof eller tøj på pejsen, og undlad at blokere luftcirkulationen omkring pejsen.

Generelt.

Pak forsigtigt pejsen ud, og gem emballagen til eventuel fremtidig brug i tilfælde af flytning eller returnering af pejsen til leverandøren. Der er pakket en fjernbetjening og batterier separat i kassen.

I pejsen er der en flammeeffekt, som kan bruges med eller uden opvarmning, så hyggeeffekten kan nydes på alle tidspunkter af året. Brug af flammeeffekten alene kræver kun lidt elektricitet.

Denne model er konstrueret til indbygning i f.eks. en vægfordybning.

Før pejsen tilsluttes, skal det kontrolleres, at netspændingen er den samme, som den, der er angivet på pejsen.

Bemærk: Ved anvendelse på et sted med meget lav baggrundsstøj kan man måske høre en lyd, som har tilknytning til flammeeffektens funktion. Dette er normalt, og bør ikke vække bekymring.

Elektrisk forbindelse.

ADVARSEL – DETTE APPARAT SKAL JORDFORBINDES.

Denne pejs må kun anvendes på en AC ~ forsyning (vekselstrøm), og den spænding, som er angivet på pejsen,

skal svare til netspændingen.

Læs alle sikkerhedsadvarsler og betjeningsvejledninger, før der tændes for strømmen.

DENNE BRUGSVEJLEDNING SKAL GEMMES TIL SENERE BRUG

Plastkomponenterne må ikke lægges i opvaskemaskine.

Skuffen må kun trækkes ud, når vandtanken skal fyldes op, eller en pære skal udskiftes, da du i modsat fald utilsigtet vil ændre vandstanden og flammeeffektens funktion.

Brug kun postevand med en hårdhed på højst 10 dH i dette apparat.

Sørg for, at pejsen altid står på et plant gulv.

Hvis du ikke har til hensigt at bruge apparatet i mindst 2 uger, skal vandet tømmes ud af opsamlingskarret og vandtanken.

Når først pejsen er installeret, må den ikke flyttes eller lægges ned uden at vandet først tømmes ud af opsamlingskarret og vandtanken.

Vandtank, opsamlingskar, karlæg, tankdæksel og luftfiltre skal rengøres hver anden uge, især i områder med hårdt vand.

Pejsen bør aldrig bruges, hvis pærerne ikke virker.

Pærerne skal undersøges regelmæssigt, som beskrevet under 'Vedligeholdelse' og 'Udskiftning af pærer'.

Installationsinstruktioner

Sørg for, at al emballagen er fjernet (læs evt. advarselsetiketter omhyggeligt).

Opbevar al emballage til evt. senere brug for det tilfælde, at du flytter eller ønsker at returnere apparatet til leverandøren.

For at reducere varmetab og forhindre, at optræk i skorstenen påvirker pejsens funktion anbefaler vi, at skorstenens aftræk blokeres. Sørg for at der er en lille åbning til ventilation.

Installation af apparatet

Hold pejsen i kanten, og før den forsigtigt ind på plads. Sæt stikket i en 13 amp/240 volt stikkontakt. Sørg for, at elkablet ikke kommer ud foran på pejsen, men i enten højre eller venstre hjørne afhængig af, hvor stikkontakten sidder, og ikke fanges under pejsen således, at den kan blive beskadiget.

Før du tænder for apparatet, skal du læse følgende anvisninger.

Før du bruger kontrolknapperne, skal du først fylde vandtanken (Se 'Vedligeholdelse', 'Påfyldning af vandtanken').

Kontrolknapper.

Kontrolknapperne sidder bag skuffen.

(Se fig. 2 for en skitse af kontrolknapperne)

Knap 'A' - Tænder og slukker for strømtilførslen til pejsen.

Bemærk: Denne knap skal være på tændt indstilling (I), for at pejsen kan fungere med eller uden varme.

Knap 'B' - Styrer pejsens funktion.

Tryk  én gang for at tænde for flammeeffekten.

Dette vil blive angivet med et bip.

Selv om hovedpæren fungerer øjeblikkeligt, vil det tage yderligere 30 sekunder, før flammeeffekten begynder.

Tryk på  for at sætte pejsen i standby.

Dette vil blive angivet med et bip.

Drejknop 'C' - Regulerer flammeeffektens intensitet.

Drej drejeknappen op for at øge flammeeffekten.

Drej drejeknappen ned for at mindske flammeeffekten.



Når vandtanken er tom, slukkes hovedpæren. Se anvisningerne under 'Vedligeholdelse', 'Påfyldning af vandtanken'. Når du er færdig med dette, lyser hovedpæren, men det vil tage 30 sekunder, før flammerne vender tilbage.

Fjernbetjening

På kontrolpanelet skal knap A (Se fig. 2) være på tændt (I) indstilling for at fjernbetjeningen kan fungere. Der er 2 knapper på fjernbetjeningen. (Se fig. 7)

Fjernbetjeningen skal rettes mod forreste brændstoffeffekt for at kunne fungere korrekt.

Fjernbetjeningens funktioner:

-  **Tryk én gang for at tænde for flammeeffekten alene. Dette vil blive angivet med et bip.**
-  **Standby Dette angives med et bip.**

Batteriinformation.

1. Tag batteridækslet bag på fjernbetjeningen af. (Se fig. 7)
2. Læg AAA-batterier i fjernbetjeningen.
3. Sæt batteridækslet på igen.

Kasser utætte batterier.

Kasser batterier, som angivet i de lokale renovationsbestemmelser.

Alle batterier kan lække batterivæske, hvis de blandes med en anden batteritype, hvis de sættes forkert i, hvis alle batterier ikke udskiftes samtidig, hvis de brændes, eller hvis der gøres forsøg på at oplade et batteri, der ikke er beregnet til at blive genopladet.

Tip til brug af apparatet.

1. Skuffen må kun trækkes ud, når det er tid at fylde vandtanken eller skifte en pære, da du ellers kan risikere at få for meget vand i opsamlingskarret og nedsat flammeeffekt. Hvis dette sker, udtømmes vandet fra opsamlingskarret som anvist under 'Vedligeholdelse'.
2. Når flammeindstillingen står på minimum, vil enheden bruge ca. 40 ml vand pr. time, og der vil således være vand til 3 gange så længe, som når den er indstillet på maksimum.
3. Du må ikke hælde eller flytte pejsen, mens der er vand i tanken eller opsamlingskarret.
4. Sørg for, at pejsen står på et plant gulv.
5. Flammedrejknappen 'C' (fig. 2) kan drejes op og ned for at give en mere realistisk effekt.
6. Sommetider virker flammerne mere realistiske, når knappen drejes til en lavere indstilling.
7. Giv flammegeneratoren tid til at reagere på ændringer, som du foretager på flammeknappen.

Vedligeholdelse

ADVARSEL! SLUK ALTID FOR STRØMFORSYNINGEN, FØR VEDLIGEHOLDELSE PÅBEGYNDES

Udskiftning af pærer.

Hvis en stor del røg virker grå eller farveløs, kan det skyldes, at en eller flere pærer er gået.

Du kan tjekke pærerne således.

1. Lad flammeeffekten være tændt, åbn skufferne helt, og

træk forsigtigt bakken helt ud i tappen. (Se fig. 3)

2. Betragt pærerne på afstand fra pejsens forside, og vurder, hvilken pære der skal udskiftes.
3. Sæt knap 'A' i 'SLUKKET' indstilling, og tag stikket ud af stikkontakten.
4. Lad pejsen stå i 20 minutter, så pærerne kan køle af, før du fjerner dem.
5. Fjern vandtanken ved at løfte den opad, og lægge den i en håndvask.
6. Fjern opsamlingskarret som beskrevet i afsnittet om rengøring.
7. Fjern den defekte pære ved forsigtigt at løfte den lodret og koble benene fri af pærefatningen (Se fig. 4 og 5). Udskift pæren med en original, 12V, 50W, Gu5.3 base, med 8° strålevinkel, farvet pære. Køb pærerne hos leverandøren
8. Sæt forsigtigt den nye pæres to ben ind i de to huller i lampeholderen. Skub pæren på plads. (Se fig. 4 og 5).
9. Sæt opsamlingsbeholderen og vandtanken i igen, og luk forsigtigt skuffen.
10. Tænd for strømmen.

Påfyldning af vandtanken.

Når vandtanken er tom, slukkes flammen og, røgeffekten lukkes af, mens du hører 2 hørbare 'bip'. Følg disse trin ved opfyldning:

1. Tryk knap 'A' til (0) indstilling. (Se fig. 2)
2. Træk skuffen ud i tappen så langt som muligt. (Se fig. 3)
3. Fjern vandtanken ved at løfte den op- og udad.
4. Læg vandtanken i en håndvask, og tag dækslet af - mod uret for at åbne. (Se fig. 6)
5. Fyld tanken med **postevand med en maksimal hårdhed på maks. 10 dH**. Dette er nødvendigt for at forlænge den flamme- og røgproducerende enheds funktionstid. I situationer med en højere hårdhedsgrad på vandet skal det filtreres (for eksempel med et Maxtra-filter). **Undlad at benytte afkalker**
6. Skru dækslet på igen, **men pas på ikke at stramme for hårdt til.**
7. Sæt tanken tilbage i opsamlingskarret, så tankens dæksel vender nedad, og den flade side af tanken vender udad.
8. Tryk på knap 'B' en gang for at tænde for flammeeffekten. (Se afsnittet om kontrolknapper og fig. 2).
9. Tryk knap 'A' til tændt (I) indstilling (Se fig. 2)
10. Skub forsigtigt skuffen ind igen så langt som muligt.

Rengøring.

ADVARSEL - SLUK ALTID FOR STRØMFORSYNINGEN, FØR PEJSEN RENGØRES.

Vi anbefaler rengøring af følgende komponenter én gang hver 2 uge, især i områder med hårdt vand:-

Vandtank, opsamlingskar, karlæg, tankdæksel og pakning, luftfilter.

Brug en blød, ren stovklud til generel rengøring. Brug aldrig rengøringsmidler med skuremiddel. Støv og fnug fjernes lejlighedsvist fra pejsens ventilatorgitter med støvsugerens bløde børstetilbehør.

Vandtank

1. Fjern vandtanken, som beskrevet tidligere. Læg den i en håndvask, og tøm den for vand.
2. Brug den medfølgende børste til forsigtigt at gnide dækslets indvendige flade, især gummiringen i den yderste rille og den midterste gummipakning.

3. Hæld lidt opvaskemiddel i tanken, sæt dækslet på igen, og ryst tanken kraftigt. Skyl grundigt til alle rester af opvaskemiddel er væk.
4. Fyld kun op med filtreret vand. Sæt dækslet på igen, og pas på ikke at stramme for hårdt.
5. Undlad at benytte afkalker ved rengøring af apparatet, da det kan forkorte røghedens levetid.


Opsamlingskar

1. Tryk knap 'A' til slukket (0) indstilling
2. Træk forsigtigt skuffen ud i tappen så langt som muligt. (Se fig. 3)
3. Fjern vandtanken ved at løfte den opad.
4. Frakobl elstikket, der sidder på venstre side af opsamlingskarret, ved at løsne de to sikringskruer og forsigtigt trække stikket ud. (Se fig. 8)
5. Frigør de nedre låsetapper på opsamlingsstanken ved at dreje dem 90°. Dette gør det muligt at løfte karret helt ud. (Se fig. 9)
6. Løft forsigtigt opsamlingsenheden, og sørg for at holde den lige, så der ikke spildes vand. Læg enheden ned i en håndvask. (Se fig. 10)
7. Frigør de to øvre låsetapper på opsamlingskarret ved at dreje dem 90°, og løft så karlæget af. (Se fig. 11)
8. Vip forsigtigt karret, som vist, så væsken tømmes ud af karret. (Se fig. 12)
9. Hæld lidt opvaskemiddel i opsamlingskarret, og brug den medfølgende børste til forsigtigt at rengøre både flader, metalskiver og den gummipakning, der sidder i den øverste rille. **Du må ikke tage gummipakningerne ud.** (Se fig. 13 og 14)
10. Når opsamlingskarret er rent, skylles det grundigt med rent vand.
11. Rengør opsamlingskarrets udløbsflader med børsten, og skyl grundigt med vand. (Se fig. 15 og 16)
12. Saml opsamlingskarret i modsat rækkefølge af adskillelsen.

Luftfilter.

1. Træk forsigtigt skuffen ud i tappen så langt som muligt. (Se fig. 3)
2. Tryk knap 'A' til slukket (0) indstilling (Se fig. 2)
3. Tag tanken ud, og læg den i en håndvask med dækslet vendt opad.
4. Før forsigtigt luftfilterets plastholder opad. (Se fig. 17)
5. Tag filterkombinationen ud af plastholderen.
6. Skyl forsigtigt med vand i håndvasken, og tør den med et håndklæde, før du sætter den i igen.
7. Sæt filterkombinationen i igen, og sørg for at det grove sorte filter berører plastholderen. (Se fig. 18)
8. Sæt tanken i igen.
9. Tryk knap 'A' til tændt (I) indstilling (Se fig. 2)
10. Luk skuffen helt.

Genbrug.

 Elektriske produkter, der sælges i EU. Når det elektriske produkts levetid er udløbet, må det ikke kasseres sammen med husholdningsaffald. Lever apparatet til genbrug, hvor sådanne faciliteter findes. Forhør dig hos din kommune eller forhandler om råd vedrørende genbrug i dit land.

Service efter salg

Der er garanti på produktet et år efter købsdatoen. I løbet af denne periode udfører vi gratis reparation eller ombytning af produktet, (bortset fra pærer og med forbehold for lagerbeholdning) under forudsætning af, at det har været installeret og betjent i overensstemmelse med nærværende vejledning. Hvis du har brug for service efter salg, eller hvis du har behov for at købe reservedele, bedes du kontakte forhandleren, hvor apparatet blev købt, eller kontakte servicenummeret på garantikortet, som er relevant for dit land. Du bedes undlade at returnere et fejlbehæftet produkt til os i første omgang, da det kan resultere i tab eller beskadigelse af produktet samt forsinkelse mht. at give dig en tilfredsstillende service.

Du bedes opbevare din kvittering som bevis på købet.

Fejlfinding		
Symptom	Årsag	Løsning
Flammeeffekten vil ikke starte.	<p>Elstikket er ikke sat i.</p> <p>Knap A er i tændt (I) indstilling, men der er ikke trykket på knap BW. 2)W</p> <p>Lav vandstand.</p> <p>Lavspændingsstikket er ikke korrekt sat i. (Se fig. 8)</p>	<p>Tjek, at stikket er sat korrekt i stikkontakten.</p> <p>Tryk på knap B én gang for flammeeffekt. (Se fig. 2)W</p> <p>Kontroller, at vandtanken er fuld, og at der er vand i opsamlingskarret.</p> <p>Tjek, at stikket er sat korrekt i. (Se fig. 8)</p>
Flammeeffekten er for lav.	<p>Flammeeffektknappen er indstillet for lavt. (Se fig. 2)</p> <p>Vandstanden i opsamlingskarret kan være for høj, fordi skuffen er blevet åbnet og lukket flere gange, vandtanken er blevet taget ud flere gange, eller pejsen er blevet flyttet.</p> <p>Metalskiven i bunden af opsamlingskarret kan være snavset (Se fig. 13)</p>	<p>Skru op for flammeeffekten ved langsomt at dreje knappen C til venstre. (Se fig. 2)</p> <p>Hvis vandstanden i opsamlingskarret er mere end 40 mm, skal karret tages ud og tømmes ud i en håndvask.</p> <p>Rengør metalskiven med den bløde børste, der medfølger. (Se fig. 13) Se 'Vedligeholdelse' for en trinvis fremgangsmåde.</p>
Ubehagelig lugt, når varmeren bruges.	<p>Snavset eller stillestående vand.</p> <p>Der er brugt ufiltreret vand fra hanen.</p>	<p>Rengør enheden som beskrevet under vedligeholdelse.</p> <p>Brug postevand med en maksimal hårdhed på maks. 10 dH.</p>
Flammeeffekten har for meget røg.	<p>Flammeeffektindstillingen er for høj.</p>	<p>Drej flammeeffektknappen C til højre til laveste indstilling, og drej den så langsomt til venstre ca. ¼ omgang ad gangen. Giv flammegeneratoren tid til at justere effekten, før du skruer op igen. (Se fig. 2)</p>
Hovedpæren fungerer ikke, og der er ingen flammer eller røg.	<p>Der er ikke vand i tanken.</p>	<p>Følg anvisningerne under Vedligeholdelse, 'Påfyldning af vandtanken'.</p> <p>Tjek, at stikket er sat korrekt i stikkontakten.</p> <p>Knap 'A' fig. 2 er i tændt (I) indstilling.</p> <p>Tryk på knap 'B' fig. 2, indtil du kan høre et enkelt bip for flammeeffekt.</p>

Opti-myst is a trade mark of GDC Group Ltd.

This product is protected by one or more of the following patents: PCT/ EP2005/009774, PCT/ EP2007/002207, GB0717773.6, GB0717772.8, GB0717770.2, GB0809322.1. The design of this product is protected by EU Design Rights



Saturnus 8
Postbus 219

NL - 8448 CC Heerenveen
NL - 8448 AE Heerenveen

www.faber.nl - info@faber.nl

T. - +31(0)513 656500
F. - +31(0)513 656501

[c]A Division of GDC

All rights reserved. Material contained in this publication may not be reproduced in whole or in part, without prior permission in writing of GDC.