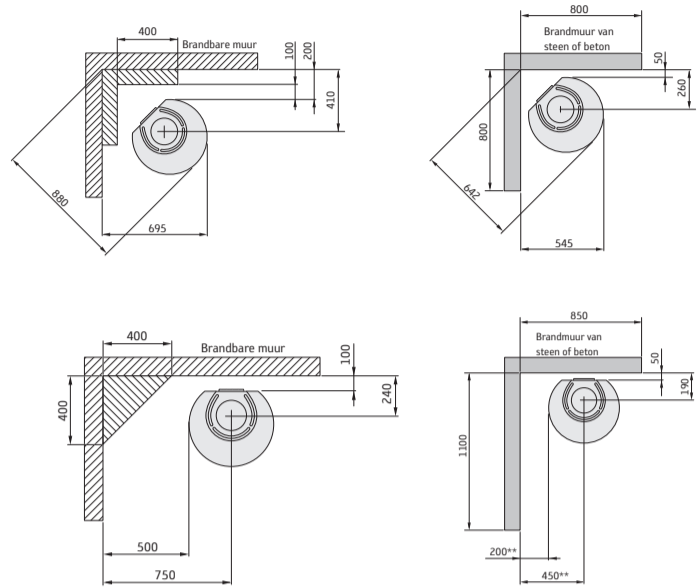
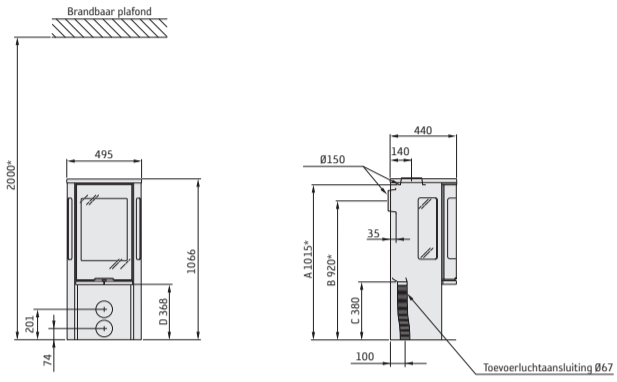


556

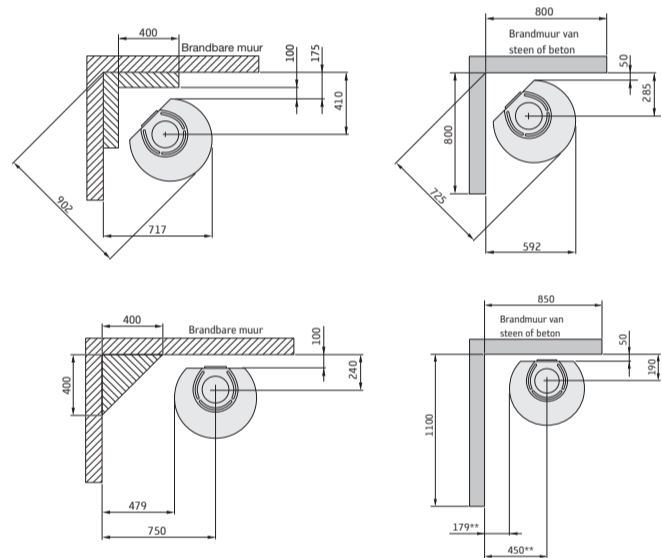
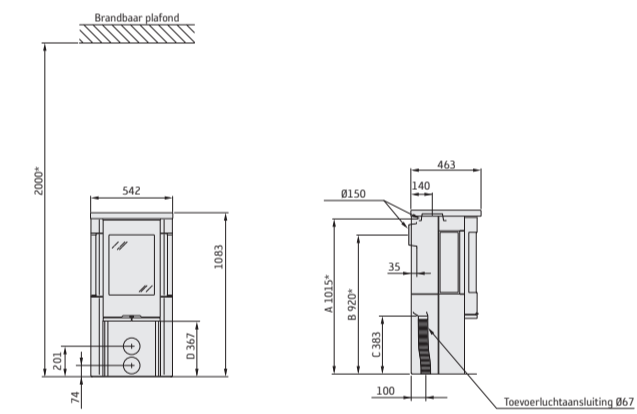
A = hoogte van vloer tot schoorsteenaansluiting
 B = hoogte van vloer tot rookuitgang (n.o.h.) naar achteren
 C = hoogte van vloer tot koppeling toevoerlucht
 D = hoogte van vloer tot onderkant deur



** Om verkleuring van geschilderde onbrandbare wanden te voorkomen, adviseren wij dezelfde zijafstand als voor brandbare wanden.
 Let op: bij plaatsing van de kachel op een draaiplateau gelden de aangegeven installatieafstanden niet. *Let op: bij vloerplaten van glas wordt de hoogte vanaf de vloer ca. 10 mm hoger.

556T

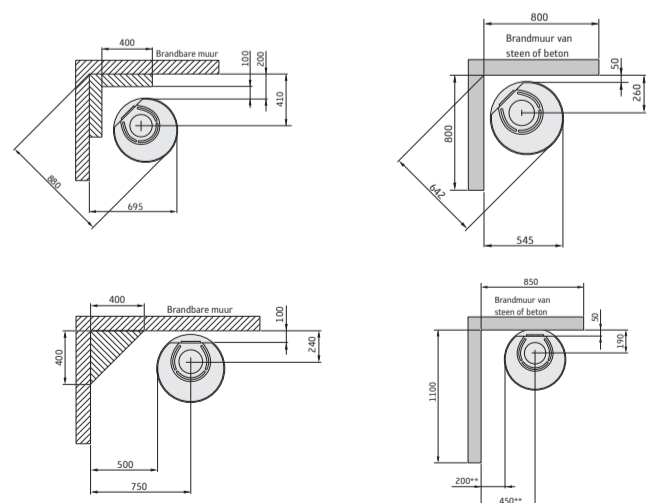
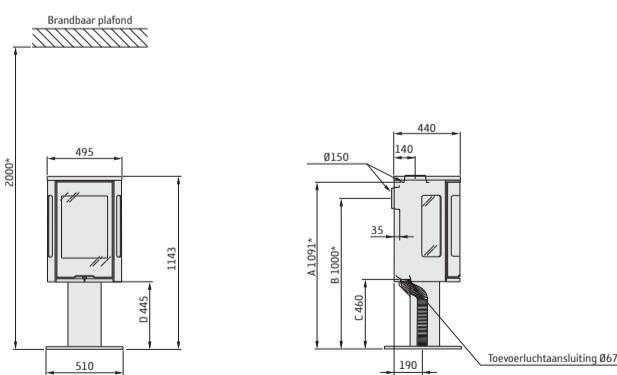
A = hoogte van vloer tot schoorsteenaansluiting
 B = hoogte van vloer tot rookuitgang (n.o.h.) naar achteren
 C = hoogte van vloer tot koppeling toevoerlucht
 D = hoogte van vloer tot onderkant deur



** Om verkleuring van geschilderde onbrandbare wanden te voorkomen, adviseren wij dezelfde zijafstand als voor brandbare wanden.
 Let op: bij plaatsing van de kachel op een draaiplateau gelden de aangegeven installatieafstanden niet. *Let op: bij vloerplaten van glas wordt de hoogte vanaf de vloer ca. 10 mm hoger.

586

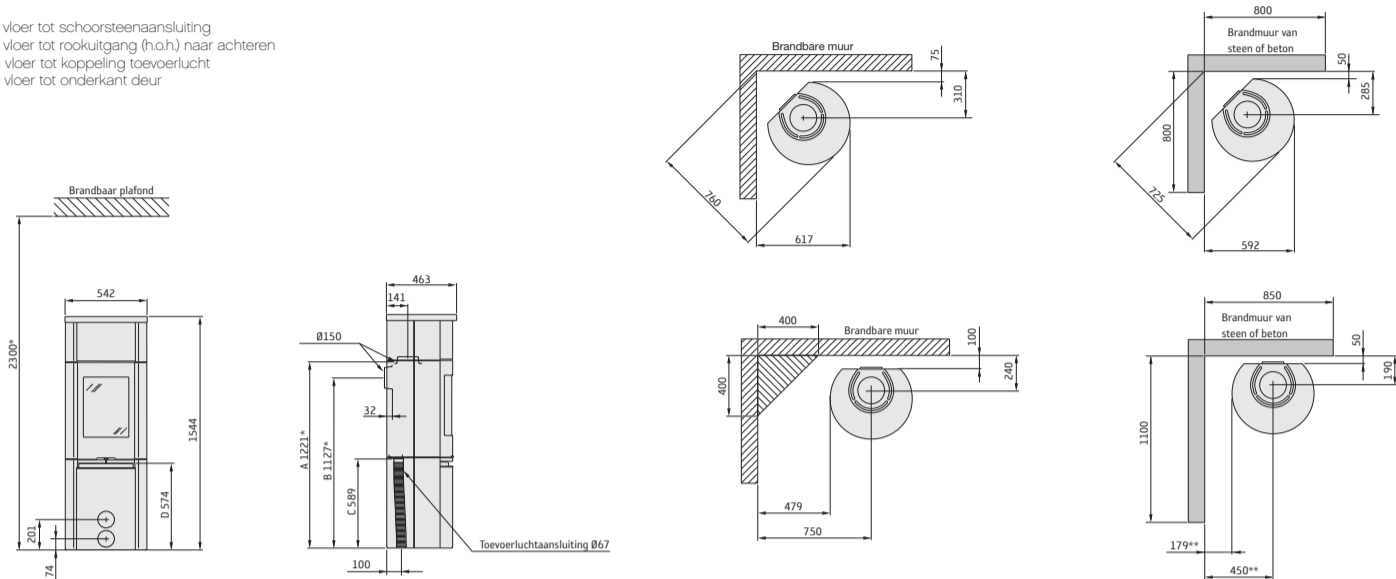
A = hoogte van vloer tot schoorsteenaansluiting
 B = hoogte van vloer tot rookuitgang (n.o.h.) naar achteren
 C = hoogte van vloer tot koppeling toevoerlucht
 D = hoogte van vloer tot onderkant deur



** Om verkleuring van geschilderde onbrandbare wanden te voorkomen, adviseren wij dezelfde zijafstand als voor brandbare wanden.
 Let op: bij plaatsing van de kachel op een draaiplateau gelden de aangegeven installatieafstanden niet. *Let op: bij vloerplaten van glas wordt de hoogte vanaf de vloer ca. 10 mm hoger.

590T

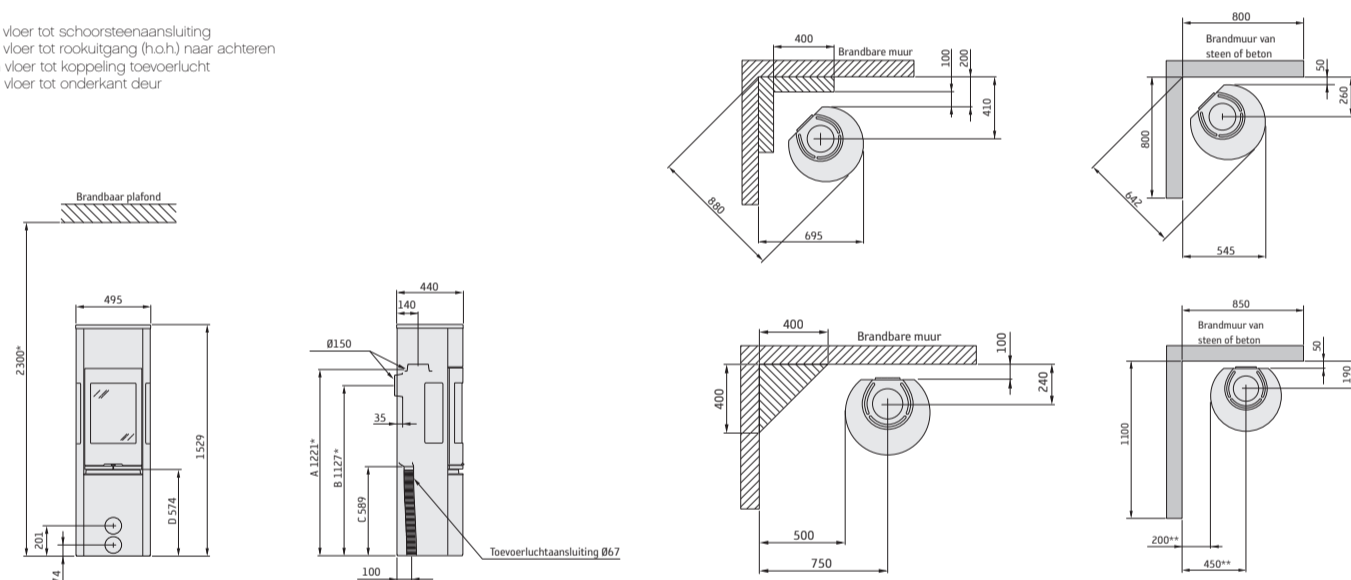
A = hoogte van vloer tot schoorsteenaansluiting
 B = hoogte van vloer tot rookuitgang (h.o.h) naar achteren
 C = hoogte van vloer tot koppeling toevoerlucht
 D = hoogte van vloer tot onderkant deur



** Om verkleuring van geschilderde onbrandbare wanden te voorkomen, adviseren wij dezelfde zijafstand als voor brandbare wanden.
 Let op bij plaatsing van de kachel op een draaiplateau gelden de aangegeven installatieafstanden niet. *Let op bij vloerplaten van glas wordt de hoogte vanaf de vloer ca. 10 mm hoger.

596

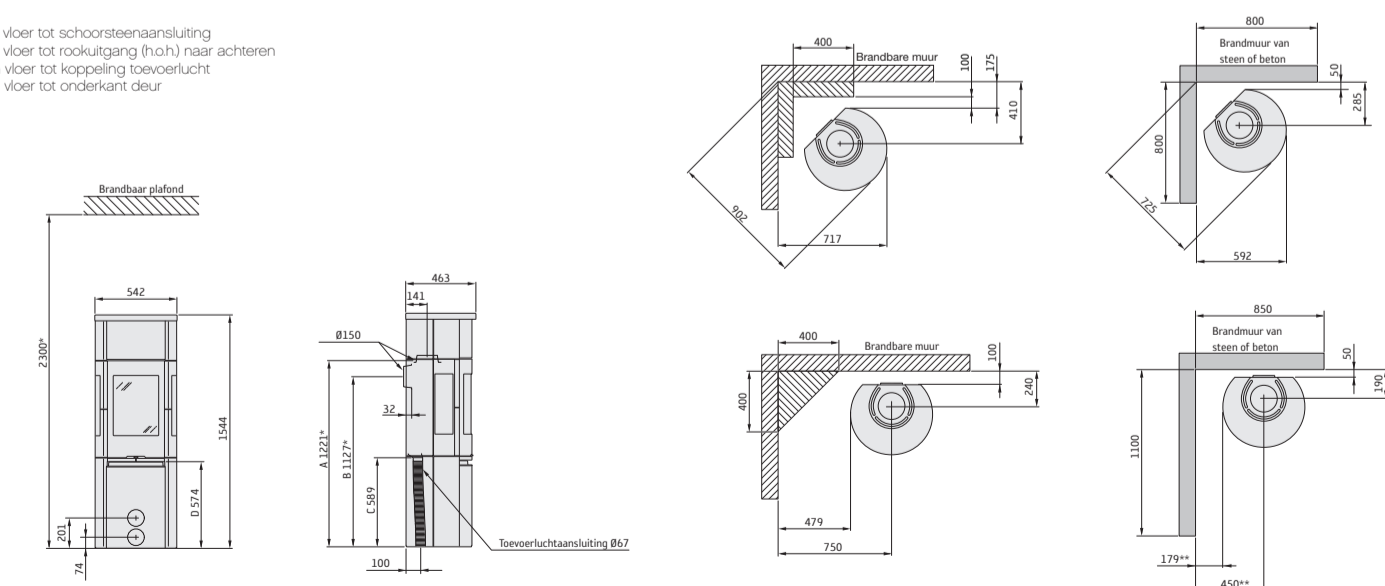
A = hoogte van vloer tot schoorsteenaansluiting
 B = hoogte van vloer tot rookuitgang (h.o.h) naar achteren
 C = hoogte van vloer tot koppeling toevoerlucht
 D = hoogte van vloer tot onderkant deur



** Om verkleuring van geschilderde onbrandbare wanden te voorkomen, adviseren wij dezelfde zijafstand als voor brandbare wanden.
 Let op bij plaatsing van de kachel op een draaiplateau gelden de aangegeven installatieafstanden niet. *Let op bij vloerplaten van glas wordt de hoogte vanaf de vloer ca. 10 mm hoger.

596T

A = hoogte van vloer tot schoorsteenaansluiting
 B = hoogte van vloer tot rookuitgang (h.o.h) naar achteren
 C = hoogte van vloer tot koppeling toevoerlucht
 D = hoogte van vloer tot onderkant deur



** Om verkleuring van geschilderde onbrandbare wanden te voorkomen, adviseren wij dezelfde zijafstand als voor brandbare wanden.
 Let op bij plaatsing van de kachel op een draaiplateau gelden de aangegeven installatieafstanden niet. *Let op bij vloerplaten van glas wordt de hoogte vanaf de vloer ca. 10 mm hoger.