



NORDIC FIRE

Handleiding Houtkachel OLAF / BREND



INHOUD

INTRODUCTIE	3
ALGEMENE INFORMATIE	4
Veiligheidsregels	4
Incorrect gebruik	4
Nordic Fire garantieregeling	4
Afwijkingen	5
Service en storing	6
DE HOUTKACHEL	6
Doel van de kachel	6
Bouw & werking	6
Technische gegevens	7
Maatvoertekening	8
Typeplaat	8
MONTAGE	9
Transport & omgang	9
Opstelplaats	9
Brandbeveiliging	9
DE SCHOORSTEEN	10
Aansluiting op het rookkanaal	10
Eisen aan het rookkanaal	11
Ventilatie van de kachel	11
Installatie van de kachel	12
HOUT ALS BRANDSTOF	12
Hout geschikt voor stoken	13
Hout toevoegen	14
Luchttoevoer & rookontwikkeling	14
STOKEN VAN DE KACHEL	16
Eerste gebruik	17
Aansteken	17
Extra tips	18
Milieu & ongunstig klimaat- en overgangscondities	18
Verwarmend vermogen	18
JUISTE BEDIENING	19
Maatregelen bij brand in de schoorsteen	20
REINIGING EN ONDERHOUD	20
Reiniging van de glasruit	21
Reiniging van de gelakte delen	22
Het legen van de aslade	22
Onderhoud van de afdichtingen	22
Reiniging van de haard en de schoorsteen	22
Speciaal onderhoud	23
STORINGEN EN OPLOSSINGEN TIJDENS GEBRUIK	24

INTRODUCTIE

Beste klant

Team Nordic Fire vindt het fijn het dat u een kachel van ons gekozen hebt en wensen u veel stookplezier en warmte.

Deze handleiding is ontworpen om u te helpen het apparaat effectief te gebruiken en te onderhouden, en om ervoor te zorgen dat u het maximale uit uw houtkachel haalt. In deze handleiding vindt u gedetailleerde instructies voor het installeren, gebruiken en onderhouden van de kachel.

Voor een veilig gebruik van het apparaat is het belangrijk om deze handleiding zorgvuldig door te nemen en de instructies op te volgen. Lees deze handleiding volledig voordat u het apparaat voor het eerst gebruikt, en bewaar deze op een veilige plaats voor toekomstige referentie.

Als u tijdens het gebruik van het apparaat vragen of problemen heeft, raadpleeg dan deze handleiding voor hulp. Als u nog steeds problemen ondervindt, neem dan contact op met uw dealer voor verdere ondersteuning.

Nordic Fire wenst u veel stookplezier!

Voor de installatie en de aansluiting van de kachel op het schoorsteensysteem, is het absoluut noodzakelijk de gebruiksaanwijzing en de installatiehandleiding te lezen en de volledigheid van de onderdelen van het product te controleren.

De informatie in de Gebruiks- en Installatie-instructies verzekert de correcte werking van de kachel en helpt schade en ongevallen door verkeerd gebruik te voorkomen.

Neem bij twijfel of bedieningsproblemen contact op met uw dealer.

OPMERKINGEN:

Het apparaat mag niet door kinderen worden gebruikt.

Laat kinderen of huisdieren nooit zonder toezicht in de buurt van een brandende of net gedoofde kachel.

Gebruik beschermende handschoenen om de deur te openen na en tijdens gebruik.

Gevaar voor brandwonden (delen van de kachel kunnen zeer heet zijn).

Om het product te verbeteren, behoudt de fabrikant zich het recht voor om zonder voorafgaande kennisgeving en op elk moment wijzigingen aan te brengen in de tekeningen, foto's en beschrijvingen, evenals in de parameters van de apparatuur. Het is verboden de handleiding voor gebruik en montage geheel of gedeeltelijk te kopiëren zonder toestemming van de fabrikant. Bewaar de gebruiksaanwijzing en installatiehandleiding buiten het bereik van kinderen.

In geval van beschadiging, verlies of vernietiging van de gebruikershandleiding en installatiehandleiding, kunt u een kopie aanvragen bij het verkooppunt of bij de dealer, met vermelding van de identificatiegegevens van het apparaat.

ALGEMENE INFORMATIE

Veiligheidsregels

Het naleven van de handleiding is essentieel voor het correct functioneren van de kachel en het voorkomen van schade en ongelukken door onjuist gebruik.

Neem de volgende veiligheidsregels in acht:

- voordat u de kachel installeert of onderhoudt, moet u de bedienings- en installatie-instructies lezen en begrijpen;
- installeer de kachel op de meest geschikte plaats, rekening houdend met de huidige bouw- en brandvoorschriften;
- installatie, onderhoud en functionele tests van het systeem moeten worden uitgevoerd door gekwalificeerde specialisten;
- gebruik het apparaat waarvoor het bedoeld is;
- het is absoluut noodzakelijk dat de kachel op de plaats van installatie voldoende wordt geventileerd en van lucht wordt voorzien;
- controleer de toelaatbare belasting op de vloer (vloer, plafond) op de voorziene plaats van de kachel (rekening houdend met het totale gewicht van het toestel inclusief de installatie);
- zorg voor een geschikte schoorsteeninstallatie om een veilig gebruik te garanderen (bv. een schoorsteen van onbrandbare materialen met een lage warmteabsorptie);
- vermijd het installeren van de kachel in ruimten waar zich B-gastoestellen, afzuigkappen (met en zonder afzuigkappen), warmtepompen, collectieve ventilatiekanalen, talrijke actieve rookkanalen bevinden, evenals in de buurt van trappenhuisen en ruimten met apparatuur die onderdruk kan creëren;
- **vermijd direct contact met de kachel (het toestel wordt zeer heet tijdens het gebruik) en gebruik indien nodig geschikte beschermingsmiddelen (kleding, hittebestendige handschoenen);**
- installeer de kachel in een ruimte met brandbeveiliging, uitgerust met een toevoer van verse lucht en rookafvoer;
- neem bij problemen contact op met de dealer (vraag bij reparatie om originele reserveonderdelen);
- controleer en reinig het rookkanaal regelmatig volgens de geldende voorschriften;
- voeg gebruiks- en installatie-instructies bij voor het geval het apparaat wordt verkocht of verhuurd.

Incorrect gebruik

- leunen en op de kachel klimmen;
- het apparaat te gebruiken in geval van storingen of defecten;
- laat brandbare materialen binnen 1,5 m van de kachel;
- Het gebruik van andere materialen dan hout in de kachel

Nordic Fire garantieregeling

Nordic Fire is vrijgesteld van burgerlijke en strafrechtelijke aansprakelijkheid in het geval van:

- gebruik van de kachel niet in overeenstemming met de Gebruiksaanwijzing en de Installatiehandleiding;
- wijziging van de kachel en niet-toegestane vervanging van niet-originele onderdelen (deze handelingen leiden tot onmiddellijke annulering van de garantie);
- letsel en materiële schade veroorzaakt door een verkeerde installatie en een verkeerd onderhoud (niet in overeenstemming met de bedienings- en installatiehandleiding).

Garantie op de houtkachel van Nordic Fire.

Dankzij de hoogwaardige kwaliteit kunnen wij maar liefst 5 jaar garantie geven op de Nordic Fire kachel. De aankoopdatum moet blijken uit een kopie van de aankoopnota.

Mocht zich binnen de garantietermijn een defect voordoen, aan de basis van de kachel zelf, die het gevolg is van een materiaal en/of fabricagefout, dan is Nordic Fire bv bereid het onderdeel waaraan de fout is geconstateerd gratis ter vervanging aan de installateur toe te zenden zonder vergoeding onzerzijds voor het demonteren en monteren. Eventuele vrachtkosten komen voor uw rekening.

Is de storing aan het toestel van dusdanige aard dat de installateur deze niet kan opheffen, dan is Nordic Fire bv uitsluitend op verzoek van de installateur, bereid hier voor zorg te dragen.

Wanneer door omstandigheden het complete toestel of onderdelen daarvan ter beoordeling en/of reparatie moet(en) worden opgezonden, dient dit na voorafgaand overleg te geschieden met bijvoeging aankoopnota met aankoopdatum. Bij serviceverlening aan huis dient de aankoopnota/kassabon met aankoopdatum te worden getoond. Buiten de garantietermijn worden bij serviceverlening aan huis loon-, materiaal- en voorrijkosten berekend.

Het toestel dient geplaatst en aangesloten te worden door een erkend installateur. De installatie dient te geschieden volgens de landelijke voorschriften c.q. het bijgevoegde installatie- of inbouwvoorschrift. De installateur dient zich vooraf te overtuigen van de goede werking van het rookgasafvoerkanaal.

Garantie vervalt indien:

- de kachel niet door een erkend Nordic Fire dealer of installateur is geïnstalleerd.
- de installatie afwijkt van hetgeen door Nordic Fire is voorgeschreven. Door een verkeerde installatie kan er schade aan de kachel ontstaan. Ook kan daardoor het systeem niet voldoende warm worden doordat de kachel zijn warmte niet voldoende kan afstaan. Daarom is een juiste installatie van groot belang.
- aan het toestel wijzigingen zijn aangebracht zonder voorkennis aan Nordic Fire.
- het toestel van eigenaar is veranderd.
- de richtlijnen van de gebruiksaanwijzing niet zijn opgevolgd.
- het toestel verwaarloosd of ruw behandeld is.
- de originele koopbon niet getoond kan worden of indien enig gegeven op garantiebewijs c.q. aankoopbon is gewijzigd, doorgehaald, verwijderd of onleesbaar gemaakt.

Afwijkingen

In afwijking voor onderstaande onderdelen een afwijkende garantietermijn:

- glas: geen garantie.
- koord en/of pakking: geen garantie.
- binnenbekleding (bijv. vermiculite / chammot delen): geen garantie.
- mechanisch bewegende delen: 1 jaar garantie.
- slijtage of verkleuring van de lak: geen garantie.

Voor de overige bepalingen verwijzen wij naar onze algemene voorwaarden.

Service en storing

Ondanks alle zorg bij de productie van de Nordic Fire haarden, kan het voorkomen dat er iets niet in orde is. In dat geval neemt u contact op met uw dealer of installateur. In de meeste gevallen lost uw dealer of installateur het probleem direct op.

Uw dealer of installateur kan voor advies of de (na)levering van onderdelen contact opnemen met Nordic Fire. Indien gewenst kan uw dealer of installateur gebruik maken van de Nordic Fire servicedienst. In dit geval komt een Nordic Fire monteur bij u langs om het probleem te verhelpen. Valt dit binnen de garantie, dan zijn de onderdelen gedekt door uw garantie. Uw dealer kan wel kosten berekenen voor de gewerkte uren.

DE HOUTKACHEL

Een kenmerk van een houtkachel is dat de warmte direct wordt afgegeven middels straling en convectie. Deze warmte wordt in de ruimte zelf afgegeven.

Laat u voldoende informeren door uw installateur, zodat u weet wat de houtkachel u kan bieden. Ook is het belangrijk deze handleiding goed door te lezen.

Let op: de houtkachel is niet als hoofdverwarming in te zetten. Wel als bijverwarming!

Doel van de kachel

Conventionele houtkachels zijn bedoeld voor gebruik als extra warmtebron binnenshuis. Ze zijn uitgerust met een langzaam brandende haard en handmatige toevoer van brandstof en worden afgesloten met een standaard deur.

De houtkachels zijn ontworpen om vooral te worden gestookt met hout van bladverliezend hout met een vochtigheidsgraad van 12-20%. We raden vooral doorgewinterd berkenhout aan. Tijdens het verbrandingsproces komt thermische energie vrij uit de verbrandingskamer door geleiding en straling.

Bouw & werking

De kachel is gemaakt van ketelstaalkwaliteit P256GH. De binnenkant van de verbrandingskamer is bekleed met een keramische steen. Door het ontwerp kunnen de rookgassen via de boven- of achterwand van de kachel naar buiten worden geleid. De luchtinlaat heeft een diameter van 100mm, het rookkanaal een diameter van 150 mm. De voorkant van de kachel bestaat uit een stalen deur van speciaal profiel en geprofileerd plaatstaal, hittebestendig glas en een handvat, dat dankzij het speciale ontwerp langer koel blijft tijdens het branden. De deur is vastgeschroefd aan scharnieren die aan de kachel zijn bevestigd.

Technische gegevens

Olaf

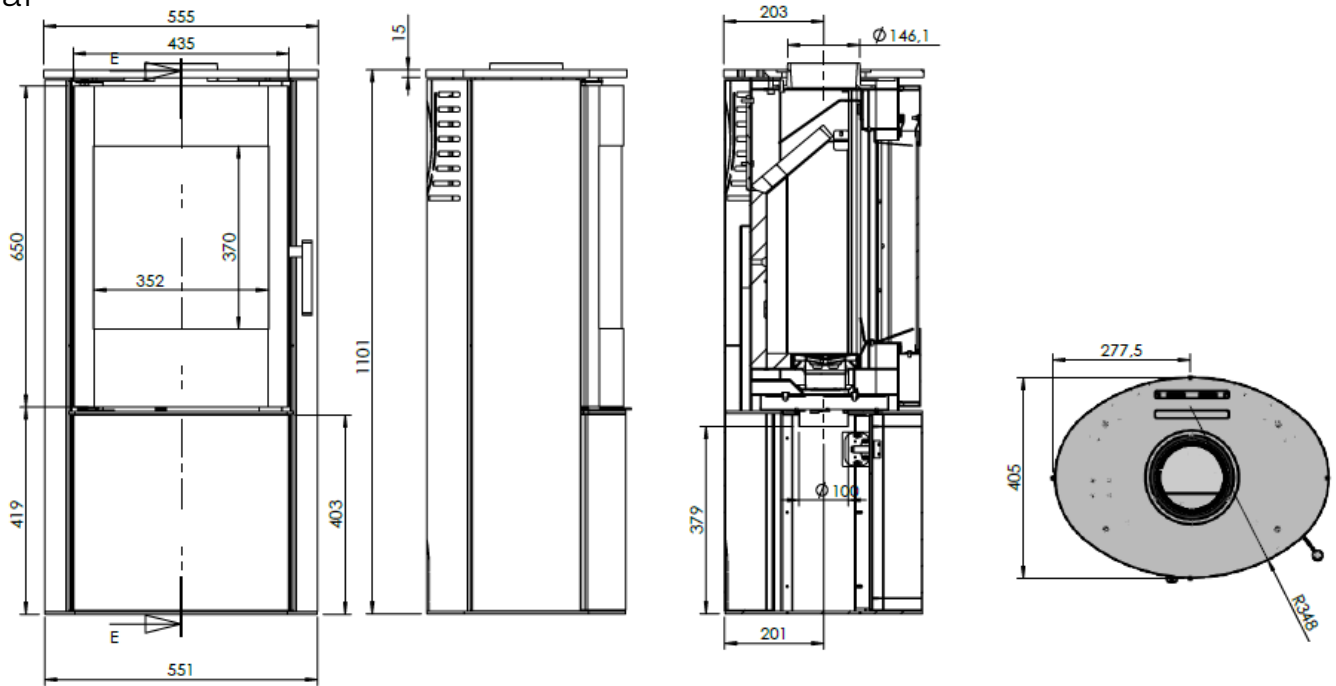
Nominaal vermogen	5 kW
Vermogensbereik	3 - 7 kW
Rendement	79%
Te verwarmen ruimte	175 m ³
Rookgasafvoer	boven/achter
Doorsnede afvoer	ø 150 mm
Externe luchttoevoer	ø 100 mm
Maatvoering HxBxD	1101x555x405 mm
Maximale houtblokken	35 cm
Gewicht	135 kg

Brend

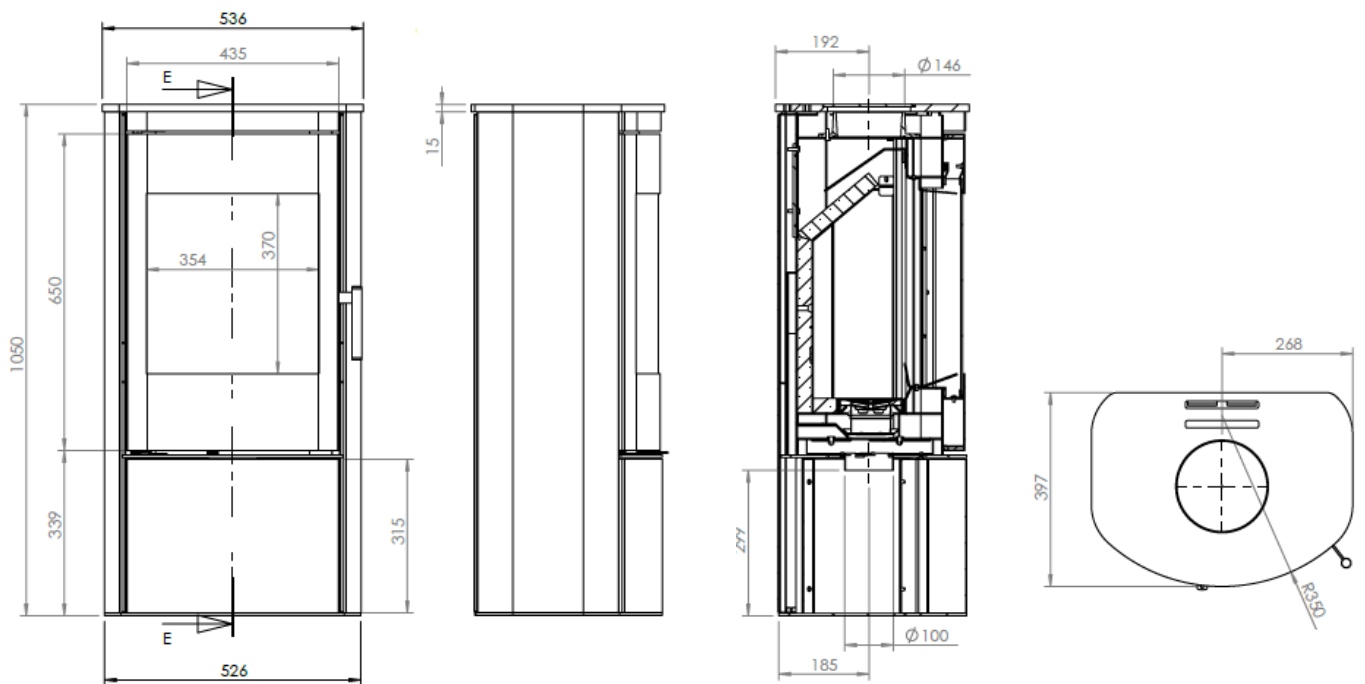
Nominaal vermogen	5 kW
Vermogensbereik	3 - 7 kW
Rendement	79%
Te verwarmen ruimte	175 m ³
Rookgasafvoer	boven/achter
Doorsnede afvoer	ø 150 mm
Externe luchttoevoer	ø 100 mm
Maatvoering HxBxD	1050x536x397 mm
Maximale houtblokken	35 cm
Gewicht	135 kg

Maattekening

Olaf



Brend



Typeplaat

Het typeplaatje bevindt zich op de achterkant van de kachel en biedt nauwkeurige identificatie van uw model met een reeks technische gegevens en een serienummer.

MONTAGE

Transport & Omgang

Controleer zorgvuldig dat de kachel in onbeschadigde toestand is. Controleert u a.u.b. of er geen transportschade is ontstaan. U dient schade bij de transporteur te melden.

Schade aan het glas of vermiculite/chammot na inbedrijfsname is bijna altijd veroorzaakt door overbelasting of verkeerde bediening. In dat geval is een aanspraak op garantie niet mogelijk.

Opstelplaats

- zorg ervoor dat de opstelplaats zodanig is gekozen dat een rechte aansluiting op de schoorsteen mogelijk is. De exacte voorschriften worden door uw installateur of Nordic Fire dealer aangegeven.
- de houtkachel van Nordic Fire zijn meestal voorzien van een bovenaansluiting. Een achteraansluiting is niet mogelijk.
- de opstelplaats moet vlak en waterpas zijn, voordat de kachel wordt opgesteld. Wordt de kachel niet juist geplaatst dan kan het zijn dat overtollige rook niet uit de kachel kan stromen.
- de rookgasafvoer materialen dienen voldoende afstand te houden tot brandbare materialen. De afstanden aangegeven op het typeplaatje en in deze handleiding dienen gehandhaafd te worden.
- u dient erop te letten dat er geen brandbare materialen direct in het stralingsbereik van de glasruit bevinden.

Brandbeveiliging

De keuring met afstanden tot brandbare materialen is uitgevoerd met een geïsoleerd rookgasafvoer. Bij ongeïsoleerde materialen is het verstandig een grotere afstand aan te houden. De aangegeven afstand dient u minimaal aan te houden. Deze staat vermeld op het etiket van het rookkanaal. Bij niet brandbare materialen kan de afstand verkleind worden.

Ondanks het aanhouden van deze afstanden kan het voorkomen dat bepaalde materialen en/of vloerbekleding erg heet kunnen worden en gaan ruiken. Dit kan ontstaan doordat verf van de materialen verdampt. U dient deze materialen ver van de kachel af te houden.

De volgende veiligheidsmaatregelen moeten in acht worden genomen bij het installeren van de kachel:

- de minimale afstand tot bouwelementen en brandbare en warmtegevoelige voorwerpen (meubels, houten lambrisering, stoffen, enz.) moet 40 cm aan de achterkant en 30 cm aan beide zijanten zijn om voor voldoende warmte-isolatie te zorgen.
- er mogen zich geen brandbare of warmtegevoelige voorwerpen of bouwmaterialen bevinden binnen een afstand van ten minste 80 cm voor de kacheldeur of binnen de straal ervan. Deze afstand kan worden teruggebracht tot 40 cm als een dubbelzijdige geventileerde en hittebestendige beschermende voorziening is geïnstalleerd vóór het volledige te beschermen onderdeel.

-alle minimale veiligheidsafstanden tot brandbare onderdelen en meubilair zijn aangegeven op het plaatje van het apparaat en mogen niet kleiner zijn dan deze afstand.

-als het apparaat op een vloer van brandbaar materiaal wordt geïnstalleerd, moet een vuurvaste ondergrond worden aangebracht.

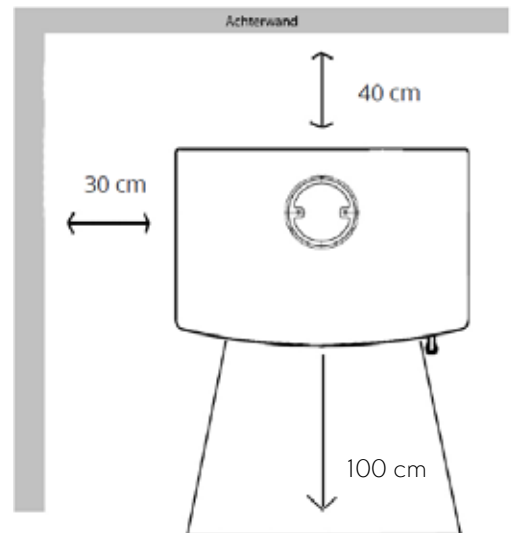
-maak kinderen bewust van deze gevaren en houd ze uit de buurt van de kachel terwijl deze wordt gebruikt.

-als de verkeerde brandstof wordt gebruikt of als de brandstof te vochtig is, kan er aanslag ontstaan in de schoorsteen, wat kan leiden tot brandgevaar in de schoorsteen zelf.

De kachel mag alleen worden gebruikt met de aslade op zijn plaats. De kachel mag nooit worden aangestoken in de aanwezigheid van gas of dampen (bv. lijm voor linoleum, benzine, enz.).

Bewaar geen brandbare materialen in de buurt van de kachel. Bij het verbranden van brandstof komt warmte-energie vrij, waardoor de oppervlakken, de deur en de ruit van de brandkamer, de deurgrepen, de geleiders, het rookkanaal en mogelijk het voorste deel van de kachel zeer heet worden.

Vermijd het aanraken van deze delen zonder geschikte beschermende kleding of hulpmiddelen (hittebestendige handschoenen, bedieningsapparaten).



OPMERKING: In noodsituaties dooft u het vuur door de brandstof te bedekken met zand of koude as. **GEBRUIK GEEN WATER!** Als de haard niet goed functioneert, mogen onderhoudswerkzaamheden alleen worden uitgevoerd na een goede ventilatie van de ruimtes en met de hulp van een andere persoon met een droge poederblusser.

Wanneer het verbrandingsproces langzaam verloopt, worden grote hoeveelheden organische verbrandingsproducten geproduceerd, wat kan leiden tot de opbouw en ontsteking van creosoot in het schoorsteenkanaal. Als gevolg hiervan breekt de schoorsteenbrand uit.

In het geval van een schoorsteenbrand gaat u als volgt te werk:

- sluit de luchttoevoer naar de open haard af door de luchtklep van de luchttoevoer dicht te draaien;
- sluit de deur van de haard goed;
- bel 112 om de plaatselijke brandweer te waarschuwen.

DE SCHOORSTEEN

Warme rookgassen stijgen op in het schoorsteenkanaal en gelijktijdig stroomt de verbrandingslucht uit de woonkamer, of bij een externe luchttoevoer van buiten, in de verbrandingsruimte. De doorsnede van de schoorsteen, de hoogte, het aantal bochten en de isolatie beïnvloeden de schoorsteentrek, daarbij is ook de buitentemperatuur van invloed. Elke kachel heeft zijn bijzondere eigenschappen: Een extra keerplaat in de rookgassen verhoogt het rendement, het betekent echter wel dat er meer weerstand is.

Daarnaast verschilt de rookgastemperatuur en de hoeveelheid rookgassen per kachel. Daardoor stelt elke kachel andere eisen aan het schoorsteenkanaal. Zo kan het gebeuren dat een goede kachel en een niet passende of slecht functionerende schoorsteen kan leiden tot een slechte werking van de kachel. Het is dus van groot belang dat de schoorsteen past bij de kachel. Uw installateur kan bepalen of dit juist is.

Aansluiting op de schoorsteen

De aansluiting op de schoorsteen dient door een Nordic Fire dealer verzorgd en gecontroleerd te worden. De Nordic Fire dealer kan controleren of de rookgasafvoer en schoorsteen voldoende veilig zijn. Daarnaast controleert hij of de rookgasafvoer voldoet aan de geldige regelgeving.

Nordic Fire houtkachels zijn gekeurd volgens de Duitse EN normering en zijn volgens Bauart 1 gekeurd. Dat houdt in dat de kachel is uitgevoerd met een zelfsluitende deur. Dit heeft in Nederland geen functie en het veermechanisme kan worden verwijderd door de Nordic Fire installateur.

De benodigde aansluitmaterialen voor de schoorsteen behoren niet tot de levering van de kachel. Deze materialen worden door de installateur verzorgd. De diameter van de schoorsteen dient in ieder geval tenminste de diameter van de kachelpijpmond te hebben. Een grotere diameter is mogelijk, een kleinere diameter is niet toegestaan.

Houtkachels zijn complexe technische apparaten. Een veilige en probleemloze aansluiting is daarbij van belang. De regelgeving dient daarbij in acht te worden genomen.

Eisen aan het rookkanaal

Het rookkanaalsysteem moet aan de volgende kenmerken voldoen:

- de doorsnede van het rookkanaal mag niet kleiner zijn dan die van de aansluiting op de kachel en mag niet smaller worden naar de schoorsteen toe (er kunnen adapters worden gebruikt om de diameter van het rookkanaal tot aan de schoorsteen te vergroten);
- het rookkanaal moet zo weinig mogelijk bochten hebben (verhoging van de weerstand van het debiet, vermijding van condensvorming);
- De kachel mag niet worden aangesloten op een gemeenschappelijk rookkanaal met een ander verwarmingstoestel; (Tenzij deze is voorzien van een Bauart 1 veer en alleen in Duitsland)
- Het is aan te raden de kachel aan te sluiten op een apart rookkanaal;
- het rookgaskanaal mag niet meer dan twee verslopingen van 45° hebben tot een pijphoogte van 5 m en 20° voor een pijphoogte van meer dan 5 m;
- het rookkanaal moet uit onbrandbare materialen bestaan en thermisch geïsoleerd zijn;
- de isolatie van het rookkanaal moet een brandwerendheid van minstens 60 minuten hebben;
- de verbinding moet dicht zijn;
- het uiteinde van de schoorsteen moet een vlotte afvoer van de rookgassen mogelijk maken en zich minstens 60 cm boven het hoogste punt van het dak bevinden;
- de verbindingsstukken moeten gemaakt zijn van roestvrij staal 1.4401 (316), hittebestendig of vuurbestendig staal, voldoende geleverd met een speciale verf en met een geschikte plaatdikte;
- het materiaal moet bestand zijn tegen hitte, de zuurtegraad van rookgassen en condensaat.

Ventilatie van de kachel

- de verbrandingskamer moet van buitenaf van verse lucht worden voorzien (als de hoeveelheid lucht te klein is, zal dit het verbrandingsproces belemmeren en kunnen er giftige verbrandingsgassen ontstaan, waaronder koolmonoxide);
- geschat wordt dat ongeveer 8m³ lucht nodig is voor het verbranden van 1kg hout;
- als u een systeem gebruikt om lucht naar andere kamers te verdelen, is het essentieel dat de gekoelde lucht wordt teruggevoerd naar de kamer waar de kachel is geïnstalleerd, zodat de lucht vrij kan circuleren (anders kan de werkingscyclus van de kachel worden verstoord, wat de distributie van warme lucht zal belemmeren);
- bij het kiezen van de plaats voor het toestel en tijdens de installatie moet aandacht worden besteed aan een correcte luchtcirculatie en een goed evenwicht tussen luchtinlaat en -uitlaat in de kamer
- er moet worden gezorgd voor ventilatie in de ruimte waar de kachel wordt geïnstalleerd;
- om te zorgen voor voldoende convectieruimte (koeling van de kachel, verwarming van de lucht) moet de kachel op minstens 80 cm afstand worden geplaatst van materialen die kunnen worden vervormd of beschadigd door de warmte (meubels, lambrisering, behangpapier, enz.).

Installatie van de kachel

De kachel wordt aansluitklaar geïnstalleerd en moet worden aangesloten op de bestaande schoorsteen met behulp van een verbindingsstuk. De aansluiting moet zo kort, recht, horizontaal of licht oplopend mogelijk zijn. De aansluitingen moeten goed vastzitten.

Nationale en Europese, lokale en bouwverordeningen en brandvoorschriften moeten worden nageleefd. Raadpleeg daarom vooraf de schoorsteenveger van uw gemeente.

Er moet ook worden gecontroleerd of de luchttoevoer die nodig is voor de verbranding voldoende is.

Belangrijk bij het aansluiten van de schoorsteen

- vooraf dient de schoorsteen door de Nordic Fire installateur gecontroleerd te zijn op lekkages en de staat van de schoorsteen.
- een gemetseld, ongeïsoleerd kanaal is niet toegestaan!
- een gemetseld kanaal dient gevoerd te zijn met een daartoe geschikte binnenhuis welke geïsoleerd wordt. Bijvoorbeeld met vermiculite korrels. De voering moet glad zijn en tenminste de diameter van de kachel.
- minimale trek in het kanaal is tenminste 12 Pa. Deze trek dient vooraf te worden gemeten zodat men zeker is dat de trek in het kanaal voldoende is. Zodra de trek boven de 20 Pa komt, dient men een trekbe grenzer te plaatsen. Als de trek in het kanaal onvoldoende is kan er rook in het vertrek komen bij het openen van de deur.
- alle rookgasansluitingen moet dicht zijn
- de rookgasafvoer mag niet los in de schoorsteen gestoken worden.
- het is niet toegestaan meer dan één kachel op een schoorsteen aan te sluiten.
- als de trek onvoldoende is komt er mogelijk rook in het vertrek bij het vullen van de haard. Men kan dit enigszins voorkomen door de deur eerst voorzichtig iets te openen en vervolgens langzaam in het geheel, voordat men hout bijvult.

Wij adviseren een geheel geïsoleerd kanaal toe te passen met een diameter van tenminste de aansluiting van de kachel. Een grotere diameter zal de trek verbeteren en is daarom te adviseren. Bochten in het kanaal dient men zoveel mogelijk te voorkomen. Een gemetseld kanaal is niet toegestaan, aangezien deze door afkoeling en weerstand teveel problemen met de trek op kan leveren.

LET OP: Een houtkachel met een hoog rendement is gevoelig voor een niet goed functionerende schoorsteen

HOUT ALS BRANDSTOF

Het oppervlak van de kachel is bedekt met een speciale hittebestendige verf die, wanneer de kachel wordt aangestoken, eerst zacht wordt (let op dat u er geen krassen op maakt) en vervolgens hard wordt. Dit proces kan een onaangename geur veroorzaken tijdens de eerste brandbeurten. De fabrikant raadt aan om de ruimte intensief te ventileren. Als er huisdieren of vogels in de kamer zijn, verplaats ze dan tijdelijk. De fabrikant raadt aan om de vlam de eerste dagen (ongeveer 2 weken) laag te houden en minder brandstof te verbranden bij een lagere temperatuur. Dit om barsten in de keramische bekleding, vervorming van de structuur en schade aan de beschermende coating (verf) van de pan te voorkomen.

- voor het gebruik in een Nordic Fire houtkachel is alleen hout geschikt dat voldoende droog, gekloofd en schoon is.
- gebruik geen nat hout. Dit is verspilde energie (50% minder energie!) en het vervuult uw kachel en schoorsteen, waardoor er een vergrote kans is op schoorsteenbrand.
- voorkom overlast. Stook niet tijdens mistige dagen.

Hout geschikt voor stoken

Het is belangrijk dat u droge Europese houtsoorten gebruikt. Gekloofd hout is droog nadat het hout tenminste 2 jaar in de lucht onder een overkapping is gedroogd, waarbij er een restvochtigheid van maximaal 18 % overblijft. Eikenhout dient tenminste 5 jaar gedroogd te zijn, voordat men deze restvochtwaardes kan bereiken. Wij adviseren om geen eikenhout of andere hardhoutsoort te gebruiken! Het verbranden van slecht gedroogd hout kan leiden tot een verhoogde uitstoot van creosoot in het rookkanaal, wat schoorsteenbrand, oververhitting van de kachel en glasbreuk kan veroorzaken.

Het vermogen van uw kachel hangt sterk af van de kwaliteit van en de hoeveelheid restvocht in het hout. Des te meer vocht in het hout aanwezig is, des te meer energie nodig is om restvocht te laten verdampen. Hierdoor is er nog maar weinig restenergie in het hout aanwezig. Nat hout is verspilde energie.

Nat hout veroorzaakt een grotere aanslag in uw kachel en schoorsteen. Daarnaast is het veel milieubelastende dan droog hout. Het stoken met niet voldoende droog hout, leidt tot mogelijke schoorsteenbrand!

De houtsoort bepaalt mede de hoeveelheid energie dat afgegeven kan worden. Lichte houtsoorten geven de energie snel af, terwijl hardhout de energie langzamer afgeeft. In de volgende tabel vindt u de verschillende houtsoorten met de daarbij horende energiewaarde.

Hout	kWh/kg
Berk	4.30
Beuk	4.00
Eik*	4.20
Spar	4.50
Vuren	4.50
Den	4.50

Lichter houtsoorten branden sneller en geven sneller warmte af doordat sneller hogere temperaturen worden bereikt. Lichtere houtsoorten zijn daardoor beter geschikt bij het opwarmen van de kachel. Hardhout verbrandt langzamer en daardoor kan men langer stoken zonder bij te vullen.

* Een nadeel van eiken hout is dat deze houtsoorten moeilijker te drogen zijn. In de praktijk zien we vaak dat hardhout vaak nog teveel restvocht bevat. Dit heeft gevolgen voor de werking van de houtkachel. Eiken hout kan looizuur bevatten wat schadelijk is voor uw kachel en rookgaskanaal, deze worden daardoor aangetast.

Enige tips

- hout moet gekloofd worden opgeslagen
- brandhout dient op een winderige plek, beschermd tegen regen te worden opgeslagen.
- hardhout moet langer drogen dan lichtere houtsoorten.
- vochtig hout is verspilde energie. Het vervuult uw schoorsteen en zorgt voor overlast in de omgeving.

Alleen hout dat geschikt is mag in de houtkachel gebruikt worden.

Gebruik nooit de volgende houtsoorten:

- vochtig hout, of geïmpregneerd hout/ hardhout
- gelakt hout of hout met een plastic beschermlaag
- gehakseld hout
- spaanplaatrestanten
- kolen
- afval
- papier en karton

De fabrikant verbiedt ten strengste het gebruik van steenkool, tropisch hout, elk type product dat chemische verbindingen bevat zoals benzine, alcohol, naftaleen, olie, od-pads en gelamineerde panelen met lijm, vernis, enz. als brandstof voor de kachel.

Het is belangrijk dat u uw kachel niet als afvalverbrander gebruikt. Bij het verbranden van afval komen giftige stoffen vrij. Deze nestelen zich in uw schoorsteen, maar verspreiden zich ook in uw leefomgeving

Voor het bereiken van het vermogen van uw kachel, heeft u de voorgeschreven hoeveelheid hout nodig. Overbevuiling leidt tot oververhitting en schade aan uw kachel. Normaal is de juiste hoeveelheid hout na ongeveer 45 minuten volledig verbrand.

Overbevuiling leidt tot schade aan het chammot, keerplaat en stookrooster. Indien blijkt dat binnen enkele jaren deze onderdelen defect zijn, is dit het gevolg van oververhitting van de houtkachel. Dit leidt tot extra vervangingskosten.

Hout toevoegen

Gebruik alleen de hoeveelheid hout in uw kachel, die nodig is voor de warmte die op dat moment nodig heeft.

- de brandstof wordt bijgevuld wanneer de vlammen verdwijnen boven de laag sintels in de brandkamer;
- het is het beste om de sintels in een "piramidevorm" op het rooster te harken (aan beide kanten om voldoende lucht van onder het rooster toe te voeren zodat de vlam verschijnt) en de houtblokken toe te voegen;
- leg geen sintels op één niveau op het rooster, want dat vermindert de luchttoevoer naar het rooster aanzienlijk en produceert te veel rook in de brandkamer, wat kan leiden tot vergassing van de kachel en een mogelijke te snele ontbranding;
- houtblokken in de verbrandingskamer moeten evenwijdig met het vlak van de deur worden gelegd.
- voordat een nieuwe partij brandstof in de verbrandingskamer wordt geladen, moet het rooster asvrij zijn en moet de aslade indien nodig worden geleegd.

Luchttoevoer & rookontwikkeling

Primaire lucht is lucht die nodig is voor de ontsteking van het vuur. De primaire lucht komt onderin het vuur. Deze luchttoevoer dient bij de opstart volledig geopend te zijn.

Secundaire lucht (ruitenreinigingslucht) wordt van boven toegevoerd. De lucht zorgt er tevens voor de glasruit grotendeels schoon blijft.

Tertiaire lucht is de luchttoevoer die achter- bovenin de kachel wordt toegevoerd. Deze luchttoevoer is vast en kan niet door de gebruiker worden geregeld.

De hoeveelheid as wordt vooral bepaald door het soort hout en de intensiteit van het stoken.

De houtkachel is voorzien van een externe luchttoevoer welke gebruikt kan worden bij een slecht geventileerde woning (passief / nieuwbouw woning). Echter de houtkachel is niet volledig dicht. Als er een onderdruk situatie kan ontstaan dient er extra geventileerd te worden om dit te voorkomen. Ook al is de kachel met een externe luchttoevoer aangesloten!

De installateur kan bepalen of de externe luchttoevoer dient te worden aangesloten. Dit is geheel afhankelijk van uw woonsituatie.

Indien de externe luchttoevoer niet wordt aangesloten dient men altijd voor voldoende beluchting zorg te dragen

Om te voorkomen dat rook van de kachel in de kamer ontsnapt wanneer de deur wordt geopend, wordt een controle aanbevolen:

- ongeveer 10 seconden voor het openen van de deur, de primaire luchtregelaar volledig openen (luchthendel zo ver mogelijk naar voren);
- de deur lichtjes openen en na enkele seconden wachten (de tijd die nodig is om de rook af te voeren), de deur van de kachel langzaam openen;
- wees heel voorzichtig bij het openen van de deur en na het openen van de deur, want er kunnen stukjes verbrande brandstof uit de kachel vallen;
- zodra de juiste hoeveelheid brandstof is toegevoegd, sluit u de deur van de brandkamer;
- na het stoken van de brandstof, de luchtregelaar in de oorspronkelijke stand zetten;



Luchthendel naar links:

De primaire en secundaire luchttoevoer volledig geopend.



Luchthendel naar rechts:

De primaire en secundaire luchttoevoer volledig gesloten.

STOKEN VAN DE KACHEL

Belangrijk: Voor ingebruikname doorlezen

- controleer of de aansluiting op de schoorsteen geheel afgedicht is.
- de kachel wordt bij gebruik zeer heet. U dient te letten op kleine kinderen, mensen met een lichamelijke handicap of huisdieren. Zij kunnen zich branden aan de kachel.
- let er op dat er geen brandbare materialen in de buurt van de kachel geplaatst worden.
- de deur van de kachel moet zoveel mogelijk gesloten blijven. Ook als deze niet in gebruik is.
- vermijd zoveel mogelijk dat de kachel oververhit raakt door teveel hout, waardoor de levensduur van de kachel wordt verkort.
- gebruik nooit benzine, spiritus of andere aanmaakvloeistoffen.
- let erop dat de luchttoevoer van de kachel niet geblokkeerd is.
- in het stralingsbereik van de kachel mogen zich geen brandbare materialen bevinden. Verderop wordt aangegeven wat de minimum afstand is.
- zorg voor voldoende luchttoevoer, beluchting van de opstelruimte.
- let erop dat een afzuigkap en dezelfde of aangrenzende ruimte een onderdruk kan veroorzaken. Hierdoor kan rookgas vanuit de kachel worden aangezogen.
- het is belangrijk dat de afzuigkap niet tegelijkertijd gebruikt wordt met de houtkachel zodra er een onderdruksituatie kan ontstaan.
- as mag alleen verwijderd worden zodra de houtkachel volledig is afgekoeld. Overtuig uzelf ervan dat de assen volledig zijn afgekoeld voordat deze verwijderd worden.
- gebruik bij de bediening van de kachel altijd een hittebestendige handschoen.
- let op minimum afstanden tot brandbare materialen. Deze vindt u in deze handleiding.

De houtkachel is gekeurd volgens de norm: EN 13240. Wijzigingen aan de kachel zijn daardoor niet geoorloofd. Raadpleeg altijd uw dealer.

De eerste inwerkingstelling van de kachel, nadat deze geplaatst en correct aangesloten is op de schoorsteen, moet worden uitgevoerd door de installateur of een erkend onderhoudstechnicus. De gebruiker moet aanwezig zijn bij de inbedrijfstelling, zodat hij/zij kan worden opgeleid door de installateur. De installateur moet weigeren de kachel in gebruik te nemen wanneer hij een installatiefout ontdekt die de veiligheid van de gebruiker in gevaar brengt. De correcte indienststelling moet schriftelijk bevestigd worden op de garantiekaart.

Voordat u de kachel voor de eerste keer gebruikt:

- verwijder alle stickers en andere papieren etiketten en accessoires van het mantelhuis, de brandkamer die brand kunnen veroorzaken, dit geldt ook voor de transportbeveiliging;
- controleer of de keerplaat en de keramische stukken goed op hun plaats zitten, en dat ze niet uit hun positie zijn gevallen tijdens de installatie. Anders werkt de kachel mogelijk niet correct. Bij kacheltypes waarvan de deur is uitgerust met een glas met meerdere ruitjes, controleren of de verschillende delen van het glas tijdens het vervoer of het gebruik van de kachel niet uit elkaar zijn gevallen);

Controleer de werking:

- mechanisme voor het regelen van de luchttoevoer naar de verbrandingskamer (koude-luchtkleppen);
- vergrendelingsmechanisme van de voordeur (scharnieren, handgreep);
- om de correctheid van de installatie te controleren in overeenstemming met deze bedienings- en installatiehandleiding en de van toepassing zijnde wettelijke bepalingen, in het bijzonder met betrekking tot de volgende veiligheidsgerelateerde kwesties:
 - is de haard waterpas geplaatst;
 - is er een goed ventilatiesysteem voor de ruimte en de haard;
 - zorg de luchtinlaat voor een onbelemmerde luchtstroom van buitenaf naar de kamer;

- is de aansluiting op de schoorsteen goed afgedicht;
- is de ommanteling van de haard correct gebouwd.

OPMERKINGEN:

Tijdens de eerste werkingsuren is het aanbevolen de kachel te laten werken met een lage belasting, d.w.z. tot 50% van de normale belasting.

De eerste ontsteking kan gepaard gaan met condensatie op de binnenwanden van de verbrandingskamer. Dit fenomeen is normaal en is het gevolg van de condensatie van de waterdamp in de rookgassen. Het zou moeten verdwijnen nadat de vuurhaard is afgekoeld.

Als er rook uit de branderkamer ontsnapt, past u de instelling van de schoorsteenklep aan en verhoogt u de schoorsteentrek. Reinig de haard van asresten voor de volgende keer dat u de kachel aansteekt.

Eerste gebruik

Wanneer u de houtkachel voor de eerste keer gebruikt, moet de haard 'instoken'. Overigens kan dit 'instoken' een onaangename geur met zich meebrengen, maar die is onschadelijk. Ventileer de ruimte goed terwijl u stookt. Zorg ervoor dat in dezelfde ruimte geen afzuigkap aanstaat terwijl de haard brandt; een afzuigkap trekt verbrandingslucht weg die de haard nodig heeft. Raak het oppervlak van de kachel niet aan, want dit kan de verf beschadigen tijdens het inbranden.

Aansteken van de kachel

- open de luchtschuif volledig tijdens het aansteken van de kachel.
- vul de kachelbodem met een laag hout. Leg klein hout bovenop en zorg dat genoeg aanmaakhout bovenop ligt. Ontsteek dit aanmaakhout met aanmaakblokjes geschikt voor houtkachels. Door bovenop te beginnen met het vuur ontstaat er minder rook bij de opstart van de kachel.
- zet de deur op een kier open, zodat er voldoende lucht bij de start in de kachel kan komen. U dient bij de kachel te blijven zolang de deur op een kier staat. Nadat de kachel is opgewarmd kan de deur worden gesloten.
- als de kachel warm is kan de luchtschuif iets ingeschoven worden, echter de luchtschuif mag nooit volledig gesloten worden!
- een kachel met één luchtschuif regelt zowel de primaire (verbrandingslucht) en secundaire (naverbrandingslucht) luchttoevoer. Bij het uittrekken geldt tot aan de eerste helft regelt u primaire luchttoevoer, de tweede helft de secundaire luchttoevoer.

De kachel mag alleen worden gebruikt volgens deze gebruiksaanwijzing en met een groene pet op. Hij mag alleen worden gevoed met de brandstoffen die daarvoor bestemd zijn. Bij het toevoegen van brandstof mag de brandstof het glas van de verbrandingskamerdeur niet raken. Behalve bij het toevoegen van brandstof, moet de deur van de verbrandingskamer altijd gesloten blijven. De kachel mag alleen worden gebruikt als er mensen aanwezig zijn. De buitenwanden van de kachel zijn heet tijdens het gebruik.

Om de kachel veilig te kunnen bedienen, moet een beschermende handschoen worden gedragen. Kinderen mogen de kachel niet bedienen! Alleen de brandstoffen en brandstofhoeveelheden die bedoeld zijn voor gebruik mogen in de kachel worden ingevoerd. Zorg ervoor dat de kachel niet wordt overbelast. In geval van overbelasting moet de luchttoevoer naar de kachel worden afgesloten. Er mogen geen licht ontvlambare materialen worden opgeslagen op of in de buurt van de kachel.

Extra tips voor het stoken van uw kachel

Deze houtkachel dient zo heet mogelijk gestookt te worden om een goede verbranding te verkrijgen. Bij het smoren van de kachel zal er een slechtere verbranding ontstaan wat kan leiden tot schoorsteenbrand. Het is niet toegestaan de luchtschuif volledig te sluiten.

Het is niet mogelijk om de kachel 's-nachts door te laten branden. Indien u 's-avonds hout bijvult is dit normaliter na enkele uren opgebrand. U kunt de kachel 's-nachts niet 'overhouden'. Een smeulende / gesmoorde verbranding leidt tot niets. Het zorgt alleen voor een sterkere vervuiling van uw schoorsteen en uw omgeving, en een gevaarlijke situatie.

Een smoorklep in de schoorsteen is niet toegestaan.

Milieu & ongunstig klimaat- en overgangscondities.

Houtstoken is een natuurlijk proces waarbij net zoveel CO₂ vrijkomt als tijdens verrotting in het bos. Echter bij een slechte verbranding kunnen schadelijke rookgassen vrijkomen. Vandaar dat het absoluut noodzakelijk is dat u als gebruiker op juiste wijze stookt om overlast te voorkomen. Zorg voor droog, schoon hout en stook niet tijdens mistig weer.

Regel de hoeveelheid warmte niet middels de luchtschuiven, maar middels de hoeveelheid hout. Het volledig knijpen van de luchttoevoer kan een slechtere verbranding met zich meebrengen.

In de zogenaamde overgangsperiode of bij slechte weersomstandigheden (bijv. mist, vochtige regenachtige dagen, sterke windvlagen en wanneer de buitentemperatuur hoger is dan +15°C) kan de schoorsteentrek worden belemmerd, zodat het rook niet volledig worden afgevoerd. Om dit nadelige effect te compenseren, moet u de kachel met zo weinig mogelijk hout beladen of extra trekregelaars gebruiken.

Verwarmend vermogen

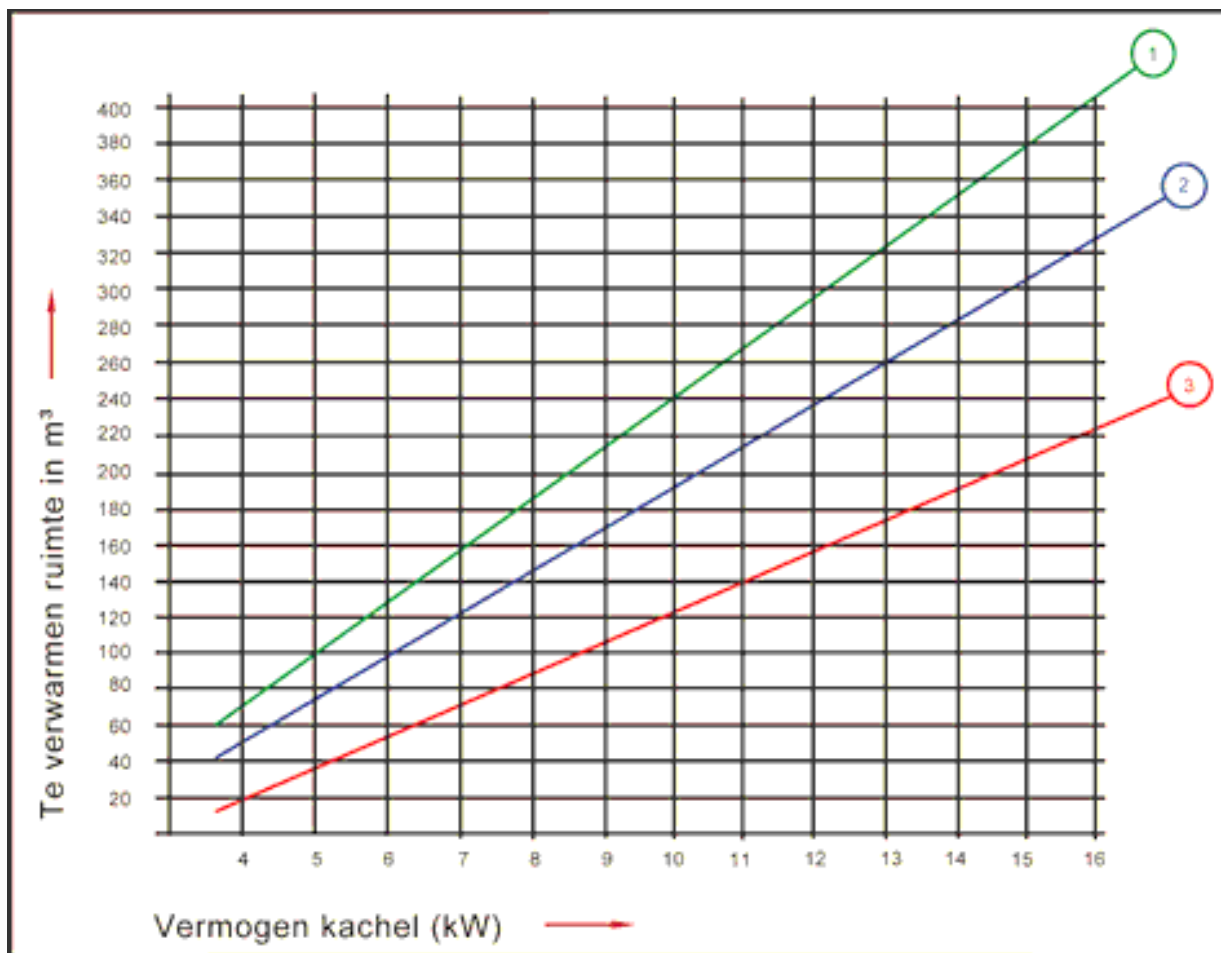
Het werkelijke vermogen van de kachel is grotendeels bepaald door de hoeveelheid hout welke wordt gestookt. Als stelregel geldt: **1 kg hout komt overeen met 4 kW vermogen.**

Op het typeplaatje staat het vermogen van de kachel aangegeven. Dit is het vermogen dat tijdens de keuren wordt bereikt met de voorgeschreven hoeveelheid hout. Minder hout stoken leidt tot minder vermogen. Meer hout stoken leidt tot een hoger vermogen. Er dient echter rekening gehouden te worden dat de kachel niet oververhit.

Het vermogen van de houtkachel wordt bij de keuring getest en aangegeven op het typeplaatje van de houtkachel. Afhankelijk van het vermogen kunt u meer of minder verwarmen.

De ruimte die u daadwerkelijk kunt verwarmen is afhankelijk van de hoeveelheid brandstof, de schoorsteentrek en de isolatiegraad van uw woning. Waardes die daarom worden afgegeven zijn in elk geval anders omdat niet alle overige omstandigheden gelijk zijn.

[Zie grafiek volgende bladzijde]



JUISTE BEDIENING

Kachels zijn zo ontworpen, dat ze maximaal rendement leveren. Een goed gestookte houtkachel kan een rendement halen van ongeveer 79%. Hierdoor heeft u minder hout nodig voor evenveel warmte. Bovendien geeft een goed gestookte kachel minder rookvervuiling.

Een aantal tips voor optimaal stookplezier:

- stook uw kachel altijd met gesloten deur.
- leg niet meer dan 3 houtblokken ineens op het vuur. Ineens veel brandstof werkt efficiënte verbranding tegen en belast het milieu.
- plaats de houtblokken met de gekloofde zijde in het gloedbed
- ventileer de ruimte goed als uw haard brandt.
- zet nooit uw afzuigkap aan als uw kachel in dezelfde ruimte brandt.
- voer alleen als u begint te stoken extra lucht toe aan uw houtkachel. Indien u constant veel primaire lucht toevoert is het rendement veel lager.
- stook niet bij mist of windstil weer. Bij windstil weer is er nauwelijks trek in de koude schoorsteen. Omdat rook zwaarder is dan lucht bestaat de kans dat de rook dan de kamer instroomt. Bij mist zal de rook uit de schoorsteen (buiten) snel afkoelen, omlaag zakken en overlast veroorzaken in uw omgeving.
- doof het vuur niet plotseling met water maar laat het opbranden. De materialen binnen in de haard kunnen vervormen of scheuren door plotselinge, grote temperatuurverschillen.

Let op: U regelt de warmte afgifte niet door het bedienen van de luchtschuif, maar door de hoeveelheid hout waarmee u de kachel vult.

Wij raden aan dat het onderhoud wordt uitgevoerd door een gespecialiseerd bedrijf voor het begin van het stookseizoen. Als de kachel slechts gedurende een beperkte periode wordt gebruikt, in ongunstige

wind- of klimatologische omstandigheden, is verhoogde aandacht tijdens de inbedrijfstelling essentieel. Na een langere periode zonder te hebben gestookt, is het noodzakelijk om de doorlaatbaarheid van de rookgaskanaal te controleren. De buitenoppervlakken van de kachel zijn zeer heet tijdens de werking, dus draag beschermende handschoenen wanneer u de kachel hanteert. Let ook op kleine kinderen als zij zich in de kamer bevinden waar de kachel is geïnstalleerd. Voor houtkachels mogen alleen originele reserveonderdelen en accessoires worden gebruikt.

Maatregelen bij brand in de schoorsteen

Rookkanalen die zijn aangesloten op kachels voor vaste brandstoffen moeten regelmatig per jaar grondig worden gereinigd. Het onderhoud van zowel schoorstenen als rookkanalen is onderworpen aan plaatselijke voorschriften. Sedimentatie van roet en teer vindt plaats in de schoorsteen tijdens normaal gebruik, vooral bij het verwarmen met vochtige brandstof. Als de schoorsteen niet wordt geïnspecteerd en schoongemaakt, neemt de kans toe dat er brand ontstaat in de schoorsteen.

Mocht dit toch gebeuren, ga dan als volgt te werk:

- bell 112 brandweer
- sluit de deur goed af;
- blus het vuur nooit met water!
- sluit alle luchttoevoerkanalen. Dek de schoorsteen af als de omstandigheden dit toelaten.
- raadpleeg altijd een specialist om de staat van de schoorsteen te beoordelen!

Als gevolg van de langzame verbranding komen grote hoeveelheden organische verbrandingsproducten vrij, waardoor creosoot in het rookkanaal wordt gevormd dat kan ontbranden. Er ontstaat dan een zogenaamde creosootbrand, waardoor het hele gebouw in brand kan vliegen.

REINIGING EN ONDERHOUD

Het oppervlak van de kachel mag alleen in koude toestand worden gereinigd. Het gebruik van een droge doek wordt aanbevolen voor de reiniging.

Neem de volgende richtlijnen in acht voor een veilige en probleemloze werking van het toestel:

- voer periodieke onderhoudstaken tijdig uit - laat de haard minstens één keer per jaar controleren door een gespecialiseerd onderhoudsbedrijf;
- houd de volgende onderdelen schoon: glasplaat, verbrandingskamer met aslade en schoorsteen kanaal;
- leeg de aslade systematisch - asresten kunnen leiden tot corrosie van de aslade en beperkte luchtstroming
- zorg ervoor dat de verbrandingskamer wordt gereinigd en onderhouden met een frequentie die geschikt is voor een bepaald type brandstof;
- zorg ervoor dat stalen of gietijzeren elementen binnenin de inzet worden gereinigd met geschikt gereedschap zoals: borstel, schraper en pook; gebruik beschermende handschoenen;
- alle onderhoudswerkzaamheden mogen pas worden uitgevoerd nadat het vuur is gedoofd en de haard is afgekoeld;
- reinig de keramische glasplaat van de haard met keukenpapier (keukenrol). Het moet bevochtigd worden met water en dan gedipt in het as van de kachel, waarbij direct contact met stalen elementen en gietijzeren apparaten vermeden moet worden. Door over het glas te wrijven met vochtig gemaakt papier, kunnen we de aanslag effectief oplossen - zodat het kan worden afgeveegd met een droog papieren doekje. Alle middelen die worden gebruikt om het glas schoon te maken, mogen geen schurende materialen bevatten die het glas beschadigen (krassen);
- regelmatig de schoorsteenkanalen reinigen, zoals gedocumenteerd op de garantiekaart, door een erkende schoorsteenveger;

- reinig de binnenkant van de haard, controleer de toevoer en afvoer;
- vervang alle pakkingen na elk stookseizoen. Om een efficiënt verbrandingsproces in de haard krijgen, moeten de verbrandingskamer, het rooster, het rookkanaal en de verbrandingsgaskanalen periodiek worden gereinigd.

Onderdeel	Frequentie	Gereedschap en hulpmiddelen
De convectievlakken van de kachel en de buizen verbinding met de schoorsteenkanaal - reiniging	Indien nodig, maar niet minder vaak dan eenmaal per jaar of na een langdurige stilstand	Een borstel van veerkrachtig materiaal, stofzuiger, reinigingsproducten voor open haarden.
Verbrandingsgaskanaal, schoorsteen - controleren of de schoorsteen niet verstopt zit en dat de verbrandingsgasinstallatie in goede staat is	Regelmatig, na het stookseizoen en na een langdurige stilstandperiode	Gespecialiseerde schoorsteenveger bedrijf
Voorste glasplaat	Indien nodig	Afgekoeld - bevochtigd papieren handdoek met een beetje schone as, geen schurende materialen die zijn schadelijk
Rooster en interne onderdelen van het inzetstuk	Indien nodig	Stofzuiger, open haard reinigingsproducten
Onderhoud van de verbranding luchtklep - vervangen van de pakkingen van de ruit en van de haarddeur	Ten minste eenmaal per jaar, na het stookseizoen of indien nodig, afhankelijk van de mate van slijtage	Onderhoudsbedrijf erkend door de fabrikant

Reiniging van de glasruit

De Nordic Fire houtkachel is zo geconstrueerd dat de secundaire luchttoevoer ervoor zorgt dat de glasruit gereinigd wordt. Door de hoge temperatuur en deze luchttoevoer worden vuildeeltjes zoveel mogelijk verbrandt. Bij de juiste brandstof (droog), voldoende schoorsteentrek blijft de ruit grotendeels schoon. Een lichte aanslag is echter niet te voorkomen.

Bij een slechte verbranding (bijvoorbeeld door nat hout) ontstaat er niet alleen een donkere aanslag op de ruit, maar ook in de kachel zelf en de schoorsteen. Aanslag door nat hout is moeilijk te verwijderen en zal kunnen leiden tot grotere kans op schoorsteenbrand. Het reinigen van de ruit mag alleen met een milde glasreiniger uitgevoerd worden, met een niet krassende doek.

Naast het gebruik van de juiste brandstof wordt het schoonhouden van het glas beïnvloed door:

- voldoende toevoer van verbrandingslucht;
- optimale schoorsteentrek;
- hoe de kachel te bedienen;
- gebruik van brandstof met een vochtgehalte van minder dan 20%.

Om het glas schoon te houden, is het raadzaam om de aanbevolen hoeveelheid hout toe te voegen, zodat de brandstof centraal op het rooster ligt en zo ver mogelijk van het glas verwijderd is.

Als het glas vuil wordt tijdens het stoken, raden we aan de verbrandingsintensiteit te verhogen door de luchtklep te openen, waardoor het glas zichzelf meestal schoonmaakt.

Reiniging van de gelakte delen

Gelakte delen kunnen alleen met een droge doek worden gereinigd. Zonder schoonmaakmiddel.

Het legen van de aslade

Voor het legen van de aslade kunt u een handstoffer met blik gebruiken. Echter de kachel moet volledig afgekoeld zijn. Ook mogen er geen gloeiende deeltjes meer aanwezig zijn. Dit kan vaak tot zeker een dag duren nadat het vuur gedoofd is. Een standaard stofzuiger is niet aan te raden, aangezien het filter verstopt raakt door de fijne as. Wel zijn er speciale as-stofzuigers verkrijgbaar.

Een stofzuiger kan in brand vliegen als er nog gloeiende as-deeltjes aanwezig zijn.

Afhankelijk van de hoeveelheid en het type brandstof dat verbrand moet worden:

- gebruik een pook om de as van het rooster in de aslade te brengen;
- til na het schrapen van de as de klem met het rooster op, verwijder vervolgens de aslade en leeg deze;
- de aslade kan alleen gelegeerd worden als hij koud is, we raden aan om deze handeling ten laatste voor het aansteken uit te voeren;
- voordat u de aslade leegt, moet u controleren of er geen brandende brandstofresten in zitten die brand kunnen veroorzaken in de afvalcontainer,
- om de paar maanden, afhankelijk van het gebruik van de haard, is het nodig om de roosterpan (keramisch beslag) te verwijderen en de asresten van de bodem van de inzethaard te zuigen.

OPMERKING: De fabrikant raadt aan om de asbak niet te vol te doen.

Overvulling van de asbak leidt tot een beperking van de luchttoevoer onder het rooster, wat leidt tot een verslechtering van de verbrandingsparameters, en in extreme gevallen kan de haard niet opstoken.

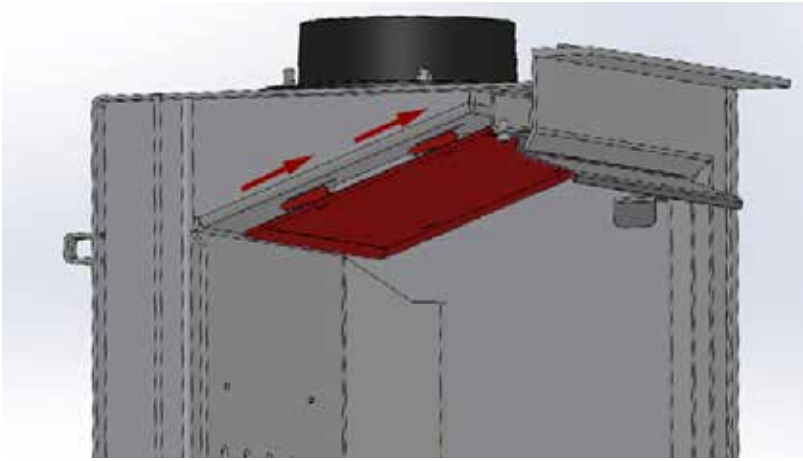
Als as te lang in de aslade blijft liggen, kan dit leiden tot voortijdige corrosie. As van verbrand hout kan worden gebruikt voor compost of als meststof.

Onderhoud van de afdichtingen

Afdichting van deuren en glas ondervinden een hoge thermische belasting. Het is daarbij dan ook noodzakelijk om deze 1x per jaar te laten controleren door uw dealer. Bij beschadiging dienen deze afdichtingen vervangen te worden.

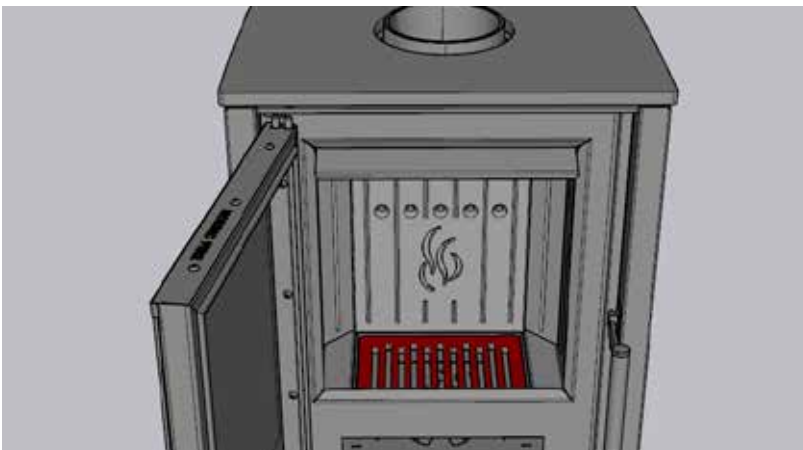
Reiniging van de haard en de schoorsteen

Tenminste 1x per jaar dient de haard volledig gereinigd te worden. Dit kan eventueel in combinatie met het reinigen van de schoorsteen worden uitgevoerd.



Bovenin de kachel bevindt zich de keerplaat. Na een bepaalde tijd zal zich hier steeds meer as verzamelen. De keerplaat dient men naderhand exact op dezelfde wijze terug ter plaatsen.

Het is van belang om dit voorzichtig te doen om te voorkomen dat het chammot beschadigd wordt.



Onderin in de kachel bevindt zich het rooster. Hieronder zal as zich verzamelen in de aslade.

Het rooster dient men naderhand exact op dezelfde wijze terug ter plaatsen.

Speciaal onderhoud

Speciaal onderhoud dient jaarlijks worden uitgevoerd. Vaak wordt dit gecombineerd met het vegen van het rookgaskanaal.

- controleer tenminste 1x per jaar of alle schroeven waarmee het glas bevestigd is vastzitten. Indien deze loszitten kunt u deze met de hand aandraaien.
- als de deur moeilijker gesloten kan worden, adviseren we om het sluitingsmechanisme in te vetten. Dit kan met een hittebestendige vetsoort of kopervet worden uitgevoerd.
- scheuren in chamotte steen of vermiculite bekleding ontstaan in de loop van de tijd. Deze behoeven niet vervangen te worden, tenzij er losse delen uitvallen. Dit is normaal bij een houtkachel en valt zodoende niet onder de garantie.

Stilstand in de zomer

Na het reinigen van de kachel, de schoorsteen en het rookkanaal moeten as en andere eventuele resten volledig verwijderd worden. Vervolgens moeten alle deuren en regelkleppen gesloten worden. In geval het apparaat van de schoorsteen wordt losgekoppeld moet de uitgangsoopening worden afgesloten.

STORINGEN EN OPLOSSINGEN TIJDENS GEBRUIK

	Probleem	Oplossing
Terugstroming van rook naar binnen bij het openen van de deur van de kachel	de deur kan te abrupt zijn geopend, waardoor onderdruk in de verbrandingskamer is ontstaan	langzaam openen van de deur
	gesloten, verstelbare schacht van het rookkanaal (als de installatie een dergelijke optie heeft)	openen van de schacht
	onvoldoende luchtcirculatie in de ruimte waar de kachel is geïnstalleerd	de efficiëntie van de ventilatie controleren en ervoor zorgen dat er voldoende lucht in de kamer is.
	atmosferische omstandigheden	
	onvoldoende trek	controleer de werking van de installatieschoorsteen
Verwarming met lage productiviteit of fenomeen kacheluitdoving	onvoldoende hout in de kachel	de hoeveelheid hout verhogen tot het vereiste niveau
	brandstofvochtigheid te hoog	gebruik hout met een vochtgehalte tot 20%
	onvoldoende trek	de efficiëntie van de ventilatie controleren
Lage verwarmingscapaciteit bij correct verbrandingsproces in de kachel	ongeschikt, laagcalorisch hout werd gebruikt	overstappen op een calorierijker soort hout dat wordt verbrand
	brandstofvochtigheid te hoog	gebruik hout met een vochtgehalte tot 20%
	er worden dunne, fijne stukjes hout gebruikt die snel branden	gebruik voor het roken van andere dikkere klaring
Vuil glas, geen zelfbrandend glas	te trage verbranding van hout met als gevolg een lage verbrandingskamertemperatuur	vergroot de hoeveelheid lucht in de verbrandingskamer, gebruik hout met een vochtgehalte van 20%
	er werd naaldhout met een hoog harsgehalte gebruikt	veranderen van houtsoort naar droog hardhout
Als het apparaat niet correct werkt, kan dit te wijten zijn aan extreme factoren.	hoge voorwerpen te dicht bij de schoorsteen	verhoog de hoogte van de schoorsteen of gebruik een 'fireman' of een ander soort kap
	ongeschikte atmosferische omstandigheden, bijv. wind of gebrek aan wind, lage luchtdruk, hoge luchtvochtigheid, mist, enz.	gebruik een schoorsteenpot, maar als dit niet helpt, moet een schoorsteenveger worden ingeschakeld om de bron van het probleem vast te stellen.

Handleiding Houtkachel OLAF / BREND




NORDIC FIRE
www.nordicfire.nl