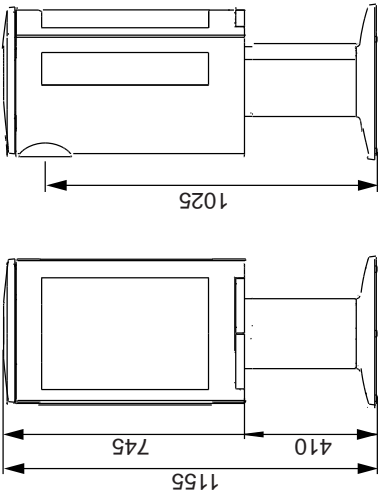
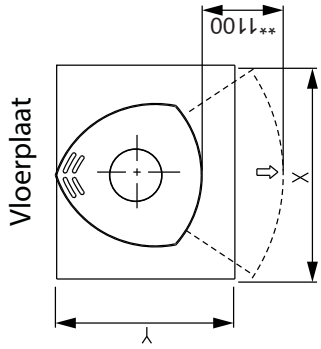
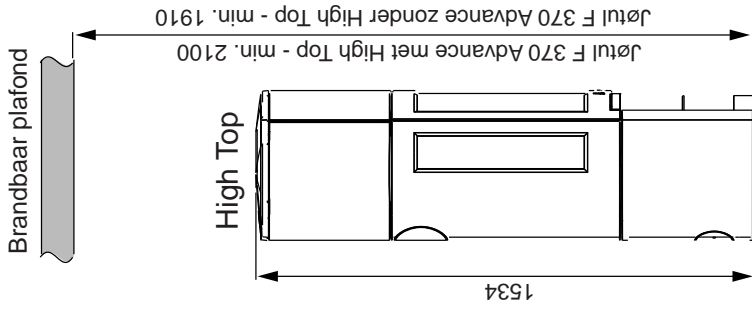
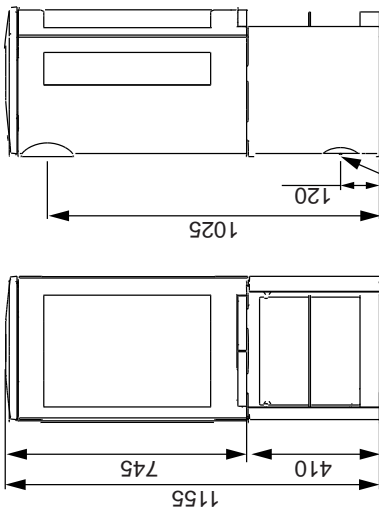


Afb. 1a

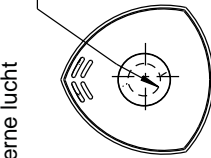
Jøtul F 373 Advance



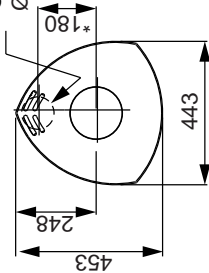
Jøtul F 371 Advance



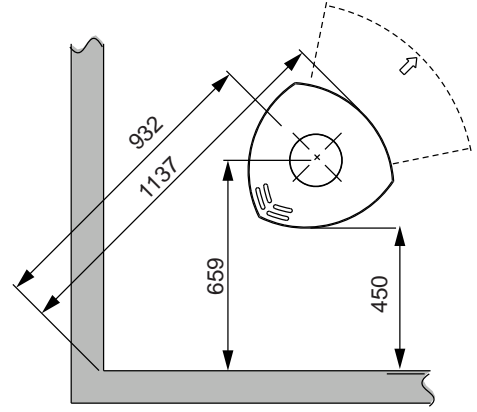
Gaten in de vloer ten behoeve van externe lucht  
Ø 100 mm verbinding



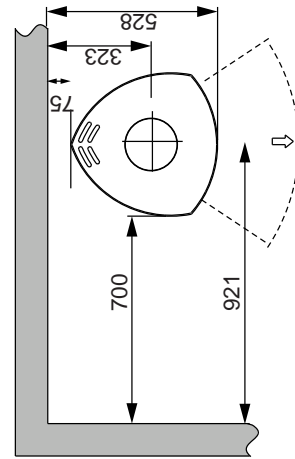
Toevoer van frisse lucht  
Gaten in de vloer ten behoeve van externe lucht  
Ø 100 mm verbinding



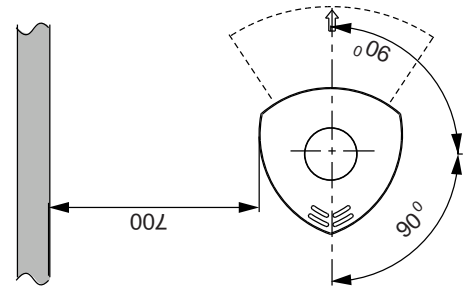
Minimale afmetingen voor de vloerplaat  
X/Y In overeenstemming met nationale wet-  
en regelgeving  
\* Toevoer van frisse lucht  
\*\* Minimale afstand tot brandbare materialen



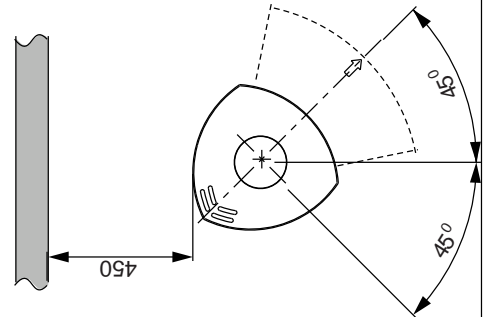
Minimale afstand tot brandbare muur



Afstand tot brandbare muur met draalbaar voetstuk

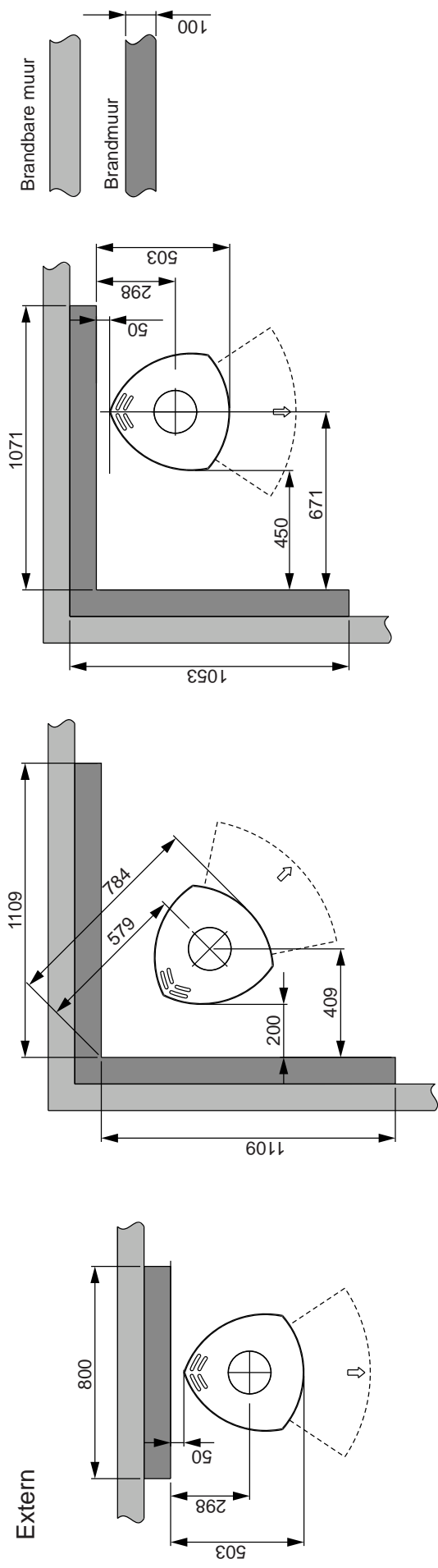


Brandbare muur

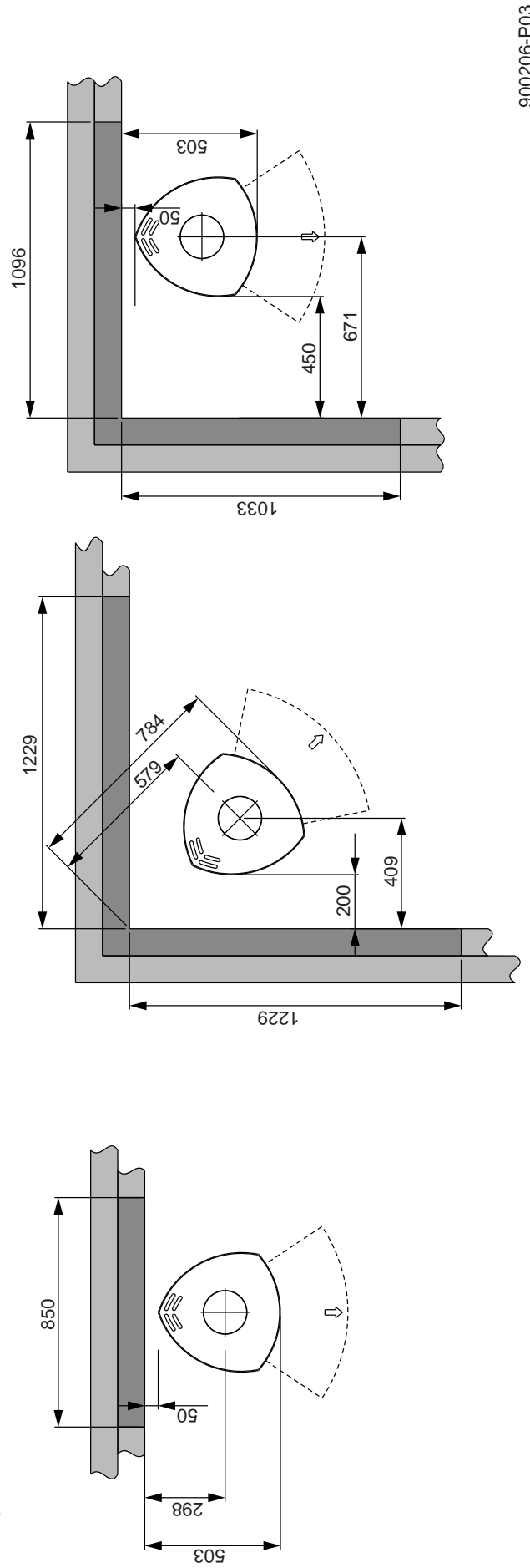


Afb. 1b

## Jøtul F 370 Advance - Minimale afstand tot brandmuur



## Geïntegreerd



900206-P03