



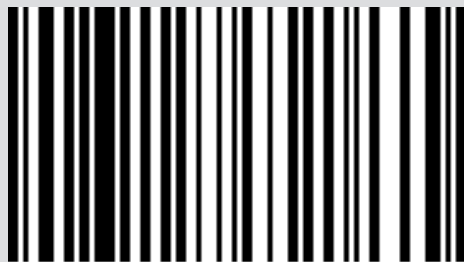
HERMETISCH GESLOTEN PELLETKACHEL

# EGO AIR-8 M2 EGO COMFORT AIR 10 M2

DEEL 1 - NORMEN EN ASSEMBLAGE

VERTALING VAN DE ORIGINELE INSTRUCTIES

The logo for MCZ, consisting of the letters 'MCZ' in a bold, stylized, black font. The 'M' and 'C' are connected, and the 'Z' is separate.



8902103600

## INHOUDSOPGAVE

<b>INHOUDSOPGAVE .....</b>	<b>II</b>
<b>INLEIDING.....</b>	<b>1</b>
<b>1-WAARSCHUWINGEN EN GARANTIEVOORWAARDEN .....</b>	<b>2</b>
<b>2-INSTALLATIE.....</b>	<b>9</b>
<b>3-TEKENINGEN EN TECHNISCHE KENMERKEN .....</b>	<b>17</b>
<b>4-UITPAKKEN .....</b>	<b>21</b>
<b>5-HOE DE KACHEL WORDT GELEVERD .....</b>	<b>24</b>
<b>6-VERWIJDERING TOP .....</b>	<b>25</b>
<b>7-MONTAGE ZIJPANELEN .....</b>	<b>27</b>
<b>8-VERWIJDERING ACHTERKANT .....</b>	<b>29</b>
<b>9-DEUR OPENEN .....</b>	<b>30</b>
<b>10-AANSLUITING OP EXTRA VOORZIENINGEN .....</b>	<b>31</b>
<b>11-ELEKTRISCHE AANSLUITING .....</b>	<b>33</b>
<b>12-PELLET LADEN .....</b>	<b>34</b>

## INLEIDING

Beste Klant,

onze producten zijn ontworpen en gebouwd in overeenstemming met de van kracht zijnde voorschriften, met materialen van hoge kwaliteit en op grond van diepgaande ervaring op het gebied van transformatieprocessen.

Wij raden aan de instructies in deze handleiding aandachtig te lezen om de beste prestaties te verkrijgen.

Deze handleiding voor installatie en gebruik maakt integraal deel uit van het product: zorg ervoor dat ze altijd het toestel vergezeld, ook bij eigendomsoverdracht. Indien de handleiding zoek raakt, kunt u een kopie aanvragen bij de plaatselijke technische dienst of deze rechtstreeks downloaden via de website van het bedrijf.

Alle plaatselijke voorschriften, met inbegrip van de regels die verwijzen naar de nationale en Europese normen, moeten worden nageleefd bij de installatie van het toestel.

In Italië geldt voor installaties van systemen met biomassa van minder dan 35 kW het Ministerieel Besluit. 37/08; elke gekwalificeerde installateur, die aan de vereisten voldoet, moet het certificaat van conformiteit van het geïnstalleerde systeem afgeven. (met systeem wordt kachel + schoorsteen + luchtinlaat bedoeld).

## HERZIENINGEN VAN DE PUBLICATIE

De inhoud van deze handleiding is van strikt technische aard en eigendom van MCZ Group Spa.

Geen enkel deel van deze handleiding mag geheel of gedeeltelijk worden vertaald, aangepast of verveelvoudigd door middel van enig mechanisch of elektronisch middel, in welke vorm dan ook, of door fotokopiëren, registreren of op enige andere wijze, zonder voorafgaande schriftelijke toestemming van MCZ Group Spa.

Het bedrijf behoudt zich het recht voor om op elk ogenblik en zonder voorafgaande kennisgeving wijzigingen aan het product aan te brengen. De onderneming die eigenaar is, beschermt zijn rechten krachtens de wet.

## ZORG VOOR DE HANDLEIDING EN RAADPLEGING VAN DE HANDLEIDING

- Draag zorg voor deze handleiding en bewaar hem op een plaats die gemakkelijk en snel toegankelijk is.
- Indien deze handleiding zoek raakt of beschadigd is, moet u een kopie bij uw verkoper of rechtstreeks bij het erkende servicecentrum aanvragen. U kunt deze kopie ook downloaden via de website van het bedrijf.
- De "**vet gedrukte tekst**" vergt bijzondere aandacht van de lezer.
- De "*cursief gedrukte tekst*" wordt gebruikt om uw aandacht te vestigen op andere paragrafen van deze handleiding of voor eventuele aanvullende verduidelijkingen.
- De "Opmerking" biedt de lezer extra informatie over het onderwerp.

## GEBRUIKTE SYMBOLEN IN DE HANDLEIDING

	<b>AANDACHT:</b> lees het bericht waarnaar wordt verwezen aandachtig en zorg ervoor dat u het begrijpt, omdat het <b>niet naleven van de voorschriften ernstige schade aan het product kan veroorzaken en de veiligheid van de gebruiker in gevaar kan brengen.</b>
	<b>INFORMATIE:</b> het niet naleven van de voorschriften maakt het gebruik van het product gevaarlijk.
	<b>OPERATIONELE SEQUENTIES:</b> sequentie van drukknoppen, die ingedrukt moeten worden om het menu te bereiken of om instellingen uit te voeren.
	<b>HANDLEIDING</b> raadpleeg deze handleiding of de bijbehorende instructies aandachtig.

### VEILIGHEIDSWAARSCHUWINGEN

- **De installatie, de elektrische aansluiting, de controle van de werking en het onderhoud mogen uitsluitend door een gekwalificeerde bediener uitgevoerd worden.**
- **Installeer het product in overeenstemming met de huidige wet- en regelgeving.**
- Gebruik uitsluitend de brandstof die door de fabrikant wordt aangeraden. Het product mag niet als afvalverbrander gebruikt worden.
- Het is absoluut verboden om alcohol, benzine, vloeibare brandstoffen voor lantaarns, diesel, bio-ethanol, vloeistoffen voor het aansteken van houtskool of gelijkaardige vloeistoffen te gebruiken om in deze toestellen de vlam aan te steken/aan te wakkeren. Houd deze vloeistoffen uit de buurt van het toestel wanneer het in werking is.
- Introduceer geen andere brandstof dan houten pellets in de voorraadbak.
- Om ongevallen te vermijden en voor een correct gebruik van het product en van de elektronische apparatuur, die hierop is aangesloten, moeten de aanwijzingen in deze handleiding altijd in acht worden genomen.
- **Het apparaat mag niet gebruikt worden door kinderen jonger dan 8 jaar, door personen met beperkte lichamelijke, zintuiglijke of geestelijke vermogens of zonder de nodige ervaring of kennis, tenzij onder toezicht of nadat ze aanwijzingen hebben gekregen in verband met het veilig gebruik van het apparaat en de gevaren hebben begrepen die ermee zijn verbonden. Kinderen mogen niet met het toestel spelen. De reiniging en het onderhoud, uit te voeren door de gebruiker, mogen niet door kinderen worden uitgevoerd als deze niet onder toezicht staan.**
- Alvorens handelingen uit te voeren, moet de gebruiker of eenieder die met het product gaat werken, de volledige inhoud van deze handleiding voor installatie en gebruik gelezen en begrepen hebben.
- De gebruiker kan een belangrijke bijdrage leveren aan de ecologische werking van de warmtegenerator alleen als aan alle in deze gebruiksinstructies

voorgeschreven eisen wordt voldaan.

- Verwijder de verbrandingsas volgens de geldende wetsvoorschriften.
- Gebruik het product niet als trap of steunstructuur.
- Laat geen wasgoed op het product drogen. Eventuele droogrekken of dergelijke moeten op voldoende afstand van het product geplaatst worden. **Brandgevaar.**
- Het product mag alleen jaarlijks worden onderhouden door een gekwalificeerd persoon.
- Ondeskundig gebruik of ondeskundig/verzuimd onderhoud van het product kan leiden tot gevaarlijke situaties en/of onjuiste werking.
- De fabrikant wordt ontheven van elke burgerlijke en strafrechtelijke verantwoordelijkheid voor schade veroorzaakt door oneigenlijk gebruik en/of wijziging/manipulatie van het product en/of zijn accessoire.
- Wij adviseren om niet te wachten tot de componenten door het gebruik zijn versleten, alvorens ze te vervangen.
- Gebruik uitsluitend originele reserveonderdelen. De verkoper, het servicecentrum of een gekwalificeerde persoon kan u alle nuttige informatie over de reserveonderdelen verstrekken.
- Het merendeel van de oppervlakken van het product wordt zeer heet (deur, handgreep, ruit, rookuitgang, enz.). **Raak deze delen dus niet aan zonder gepaste veiligheidskleding of beschermingsmiddelen, zoals thermische handschoenen of systemen zoals een "koude hand".**
- **Het is verboden om het product in werking te stellen als de deur open staat of het glas stuk is. Tijdens de werking moeten alle deuren van het product gesloten blijven, behalve de deur van de voorraadbak, die tijdelijk en alleen gedurende de tijd die nodig is om de brandstof bij te vullen, geopend kan worden.**
- **Wanneer het toestel niet wordt gebruikt, moeten alle deuren/luiken/deksels op het toestel dicht blijven.**
- Het product moet elektrisch aangesloten worden op een installatie die voorzien is van een doeltreffend aardsysteem.
- Schakel het product uit in geval van een defect of slechte werking.

- **Elke ophoping van onverbrande pellets in de vuurpot na een “mislukte ontsteking” of een abnormale lediging van de pelletvoorraadbak moet volledig worden verwijderd alvorens verder te gaan met een nieuwe opstart. Controleer altijd of de vuurpot schoon is en correct is geplaatst alvorens het product opnieuw in te schakelen.**
- Laat het product niet in contact komen met water, in het product bevinden zich elektrische onderdelen onder spanning.
- Was het product niet met water (of andere vloeistoffen), aangezien deze in het toestel kunnen binnendringen, de elektrische isolatie kunnen beschadigen en elektrische schokken kunnen veroorzaken.
- Gebruik geen reinigingsproducten om de kachel te wassen, aangezien deze de esthetische delen van het product kunnen beschadigen.
- Blijf niet langdurig voor het in werking zijnde product staan. Vermijd een intensieve verwarming van het vertrek waarin u verblijft en waar het product is geïnstalleerd. Dit kan uw fysieke conditie schaden en gezondheidsproblemen veroorzaken.
- Installeer het product in vertrekken waar geen brandgevaar bestaat, voorzien van alle nutsvoorzieningen zoals toevoersystemen (lucht, elektriciteit) en rookafvoersystemen.
- Schakel in geval van schoorsteenbrand het apparaat uit, sluit het af van het net en open nooit het deurtje. Bel vervolgens de bevoegde instanties.
- De opslag van het product en van de bekleding moet plaatsvinden in een ruimte vrij van vochtigheid, die bescherming biedt tegen weersomstandigheden.
- Het is aangeraden om de steunpootjes op de vloer, waarop de romp van het product rust, niet te verwijderen zodat een goede isolatie wordt gegarandeerd, vooral wanneer de vloer uit brandbaar materiaal bestaat.
- Beoordeel de statische situatie van de vloer waarop het gewicht van het product komt te rusten en zorg voor passende isolatie als de vloer van onvlambaar materiaal is gemaakt (bv. hout, vloerbedekking, plastic).
- In geval van een storing van het aanmaaksysteem mag u het aansteken niet forceren door onvlambaar materiaal te gebruiken.

- **Het is verboden om de brandstof handmatig in de vuurpot te laden. Er kunnen gevaarlijke situaties ontstaan indien u deze waarschuwing niet in acht neemt.**
- Het geluidsdrukkniveau van dit apparaat is niet hoger dan 70 dB (A).
- **Elektrische onderdelen onder spanning: u mag het product pas voeden nadat de assemblage is voltooid.**
- **U moet het product van de 230V voeding loskoppelen vooraleer onderhoudswerkzaamheden uit te voeren. De pen moet zodanig worden verwijderd dat een bediener vanaf elk punt waartoe hij toegang heeft, kan nagaan of de pen los blijft.**

# 1-WAARSCHUWINGEN EN GARANTIEVOORWAARDEN

## INFORMATIE:

- Voor informatie, problemen of storingen kunt u contact opnemen met uw verkoper of gekwalificeerd personeel.
- Gebruik uitsluitend de brandstof die door de fabrikant is aangegeven.
- Bij de eerste inschakeling is het normaal dat het product rook afgeeft, te wijten aan de eerste verhitting van de lak. Zorg er dus voor dat het vertrek, waarin het toestel is geïnstalleerd, goed wordt gelucht.
- Controleer en leeg regelmatig de bruikbare onderdelen van het rookkanaal (bijv. T-stukkappen)
- Laat regelmatig de rookafvoerleidingen controleren en schoonmaken
- Het product is geen kookfornuis.
- Houd het deksel van de voorraadbak van de brandstof altijd gesloten.
- Bewaar deze handleiding voor installatie en gebruik zorgvuldig tijdens de volledige levensduur van het product. In geval van verkoop of eigendomsoverdracht moet deze handleiding altijd het toestel vergezellen.

## GEBRUIKSBESTEMMING

Het product werkt uitsluitend op houten pellets en moet binnenshuis geïnstalleerd worden.

## CONTROLES VAN DE PRESTATIES VAN HET PRODUCT.

Al onze producten worden door een erkend laboratorium (systeem 3) aan TESTS ITT onderworpen, in overeenstemming met de Richtlijn (EU) nummer 305/2011 "Bouwproducten", volgens de norm EN 14785:2006 voor huishoudelijke apparaten en de "Machinerichtlijn" volgens EN 303-5 voor ketels.

Bij tests voor een eventueel marktonderzoek of voor inspecties vanwege derde instanties, moet men rekening houden met de volgende voorschriften:

- om de verklaarde prestaties te verkrijgen, moet u het product eerst een werkingscyclus van minstens 15/20 uren laten uitvoeren.
- Een matige trek van de verbrandingsgassen instellen, zoals bepaald in de tabel "technische kenmerken van het product"
- Het type pellets moet in overeenstemming zijn met de geldende norm EN ISO 17225-2 klasse A1. Bij certificering gebruikt men normaal pellets van sparrenhout.
- De opbrengst van thermische energie kan variëren naargelang de pelletlengte en het warmtevermogen van de brandstof en het kan daarom nodig zijn een aantal regelingen uit te voeren (toegankelijk via het gebruikersmenu) om het uurverbruik te respecteren, bepaald in de tabel "technische kenmerken van het product". Het gebruik van pellet van klasse A1 garandeert een warmtevermogen dat waarschijnlijk de waarde nadert die gebruikt is bij de certificering van het product; de afmetingen van de pelletkorrels kunnen de uurlading van de brandstof en dus de prestaties aanzienlijk beïnvloeden; het is derhalve raadzaam pellets met een diameter van 6 mm en een gemiddelde lengte van 24 mm te gebruiken (voorkom te lange of teveel gebroken pellets).
- In geval van een apparaat op hout, moet de brandstof voldoen aan de geldende norm EN ISO 17225-5 klasse A1. Controleer de correcte vochtigheid van de brandstof, die binnen de grens van 12 en 20% moet blijven (dichtbij 12% is beter, zoals normaal tijdens certificering wordt gebruikt). Bij een hoger vochtgehalte zijn andere afstellingen voor de verbrandingslucht nodig, uit te voeren op het register van de verbrandingslucht, zodat het mengsel van primaire en secundaire lucht wordt gewijzigd
- In geval van schade door verplaatsingen moet u de correcte werking van de voorzieningen nagaan, die de prestaties kunnen beïnvloeden (bv. luchtventilatoren of elektrische beveiligingen).
- De nominale prestaties werden verkregen door instelling van het maximale vlamvermogen en de maximale omgevingsventilatie in de **handmatige** modus.  
De prestaties op beperkt vermogen werden verkregen met het laagste vlamvermogen en de kleinste ventilatie (P1 en V1) in de handmatige modus.  
De andere condities stemmen overeen met de gemiddelde ventilatie en het gemiddeld vermogen.
- Indien in het menu de "verificatie"-modus aanwezig is, moet u deze functie tijdens de metingen instellen om te garanderen dat er geen modulatie van de temperatuur plaatsvindt ten gevolge van een verkeerde instelling van de bedrijfsparameters.
- Houdt u streng aan de belangrijke opnamepunten die door de geldende normen beoogd worden i.v.m. de emissies en de temperaturen



# 1-WAARSCHUWINGEN EN GARANTIEVOORWAARDEN

## GARANTIEVOORWAARDEN

Om de duur, voorwaarden en beperkingen van de conventionele garantie van MCZ te kennen, raadpleegt u de garantiekart die bij het product is gevoegd.

## Informatie voor het beheer van afgedankte elektrische en elektronische apparatuur die batterijen en accu's bevat



Dit symbool, dat aangebracht is op het product, de batterijen, de accu's, of op de verpakking of documentatie daarvan, geeft aan dat het product en de bijgesloten batterijen of accu's, aan het einde van hun nuttige levensduur niet verzameld, gerecycleerd of samen met huishoudelijk afval verwijderd mogen worden.

Het oneigenlijke beheer van afgedankte elektrische en elektronische apparatuur, batterijen of accu's, kan tot gevolg hebben dat gevaarlijke stoffen vrijkomen die ingesloten zijn in de producten. Met het doel schade voor het milieu of de gezondheid te voorkomen, wordt de gebruiker uitgenodigd deze apparatuur, en/of de bijgesloten batterijen of accu's van andere afval te scheiden en deze naar een gemeentelijk inzamelcentrum te brengen. Het is mogelijk de distributeur te vragen om de afgedankte elektrische en elektronische apparatuur terug te nemen tegen de voorwaarden en volgens de modaliteiten die beoogd worden door Wetsbesl. 49/2014.

De gescheiden inzameling en de correcte verwerking van de elektrische en elektronische apparatuur, de batterijen en de accu's, bevorderen het behoud van de natuurlijke hulpbronnen, het respect voor het milieu en verzekeren de bescherming van de gezondheid.

Voor meer informatie over de inzamelcentra voor afgedankte elektrische en elektronische apparatuur, batterijen en accu's, dient u zich te wenden tot de openbare overheden die competent zijn voor de afgifte van de autorisaties.

## 1-WAARSCHUWINGEN EN GARANTIEVOORWAARDEN

Onze producten die op vaste biobrandstof werken (hierna "Producten"), zijn ontworpen en gebouwd in overeenstemming met een van de volgende Europese voorschriften die geharmoniseerd zijn met Verordening (EU) nr. 305/2011 voor de bouwproducten:

**EN 14785:** "Huishoudelijke ruimteverwarmingstoestellen gestookt met geperst hout"

**EN 13240:** "Met vaste brandstof gestookte ruimteverwarmingen"

**EN 13229:** "Voorzetkachels inclusief open haarden voor vaste brandstoffen"

**EN 12815:** "Met vaste brandstof gekookte huishoudelijke kooktoestellen"

De producten nemen bovendien de essentiële eisen van richtlijn **2009/125/EG (Eco Design)** in acht en waar van toepassing de richtlijnen:

**2014/35/EU** (LVD - richtlijn Laagspanning)

**2014/30/EU** (EMC - richtlijn Elektromagnetische Compatibiliteit)

**2014/53/UE** (RED – richtlijn Radio-apparatuur)

**2011/65/EU** (ROhS)

Dit gepreciseerd hebbende, benadrukken en signaleren we het volgende:

- **Deze handleiding en het technische blad, die ook beschikbaar zijn op onze site**, vermelden alle specifieke aanwijzingen en informatie die nodig en fundamenteel is voor de keuze van het product, de correcte installatie ervan en de bijbehorende dimensionering van de rookgasafvoerinstallatie;
- de producten moeten **geïnstalleerd, gecontroleerd en aan onderhoud onderworpen worden** door gekwalificeerde bedieners, volgens de aanwijzingen die in deze handleiding staan, en met inachtneming van de wetgeving en de voorschriften voor installatie en onderhoud die van kracht zijn in de afzonderlijke landen, zodat een efficiënte verwarmingsinstallatie verkregen wordt die correct gedimensioneerd is voor de eisen van de woning,
- **als de producten blootgesteld worden aan thermische stress**, met continue werking gedurende diverse uren op hoog vermogen (bijv. 3, 4 uur per dag op vermogen P4 of P5), dan raden wij aan de reiniging vaker uit te voeren en het interval tussen opeenvolgende gewone onderhoudsbeurten te verkorten op grond van de werkstatus van het product; bovendien wijzen wij erop dat de machine in die werkomstandigheden een groter risico loopt op vroegtijdige slijtage van het product en met name van de delen die blootgesteld worden aan de rechtstreekse warmte van de vlam (bijv. verbrandingskamer), waarvan de originele staat wijzigingen en verslechtingen kan ondergaan die overigens een toename van geluid tot gevolg kunnen hebben, tijdens de werking van het product, als gevolg van de mechanische uitzetting.

Bij veronachtzaming van bovenstaande wijst de fabrikant iedere vorm van aansprakelijkheid af.

## 2-INSTALLATIE



**De aanwijzingen in dit hoofdstuk verwijzen expliciet naar de Italiaanse installatienorm UNI 10683. Men moet in ieder geval altijd voldoen aan de geldende normen die van kracht zijn in het land van installatie.**

### DE PELLETS

De pellets zijn gemaakt van gedroogd natuurlijk houtzaagsel (zonder vernis). De compactheid van het materiaal wordt gegarandeerd door lignine dat zich in het hout zelf bevindt, zonder dat lijm of bindmiddelen worden gebruikt.

Op de markt zijn verschillende types pellets verkrijgbaar, met kenmerken die variëren op basis van de gebruikte houtmengsels. De meest gangbare diameter op de markt bedraagt 6 mm (er bestaat ook een diameter 8 mm), met een lengte die gemiddeld tussen 3 en 40 mm ligt. Pellets zijn van goede kwaliteit als ze een densiteit van 600 tot meer dan 750 kg/m<sup>3</sup> hebben, met een watergehalte dat tussen 5% en 8% van hun gewicht blijft.

Pellets zijn een ecologische brandstof omdat ze de houtresten maximaal benutten en omdat een schonere verbranding wordt verkregen dan met fossiele brandstoffen. Pellets hebben eveneens technische voordelen.

Een goede houtsoort heeft een warmtevermogen van 4,4 kW/kg (15% vochtigheid, na een droogperiode van 18 maanden) terwijl pellets een warmtevermogen van ongeveer 4,9 kW/kg hebben. Om een goede verbranding te garanderen, moeten de pellets bewaard worden in een vochtvrije plaats en moeten ze beschermd worden tegen vuil. Pellets worden gewoonlijk geleverd in zakken van 15 kg, dus is de opslag zeer praktisch.



ZAK BRANDSTOF VAN 15 KG

Pellets van goede kwaliteit garanderen een correcte verbranding en beperken de schadelijke emissie in de atmosfeer.



**Hoe slechter de kwaliteit van de brandstof, hoe vaker de vuurpot en de verbrandingskamer moeten worden gereinigd.**

De belangrijkste kwaliteitscertificaties voor pellets die op de Europese markt bestaan, garanderen dat de brandstof binnen klasse A1/A2 valt volgens ISO 17225-2. Enkele voorbeelden van deze keurmerken zijn: ENPlus, DINplus, Ö-Norm M7135, deze garanderen dat aan de volgende kenmerken wordt voldaan:

- warmtevermogen: 4,6 ÷ 5,3 kWh/kg.
- Watergehalte: ≤ 10% van het gewicht.
- Aspercentage: max. 1,2% van het gewicht (A1 minder dan 0,7%).
- Diameter: 6±1/8±1 mm.
- Lengte: 3÷40 mm.
- Inhoud: 100% onbehandeld hout, zonder toevoeging van bindmiddelen.



**Het bedrijf raadt aan om voor haar producten gecertificeerde brandstof ENPlus A1, DINplus, Ö-Norm M7135) te gebruiken.**

**Het gebruik van pellets die niet aan het bovenstaande voldoen, kan de werking van uw product in gevaar brengen en bijgevolg leiden tot het vervallen van de garantie en productaansprakelijkheid.**

## 2-INSTALLATIE

### VOORWOORD

De installatie van het verwarmingssysteem (generator + toevoer van verbrandingslucht + afvoersysteem voor verbrandingsproducten + eventueel sanitair/airconditioningsysteem) moet worden uitgevoerd in overeenstemming met de geldende wetten en voorschriften<sup>1</sup>, en worden uitgevoerd door een gekwalificeerde technicus, die aan de voor de installatie verantwoordelijke persoon een verklaring van overeenstemming van het systeem zelf moet afgeven en die de volledige verantwoordelijkheid op zich neemt voor de uiteindelijke installatie en de daaruit voortvloeiende goede werking van het product.

De fabrikant wijst elke aansprakelijkheid af voor installaties die niet voldoen aan de geldende voorschriften en wetten en voor oneigenlijk gebruik van het toestel.

Meer bepaald dient men te controleren of:

- de ruimte geschikt is voor de installatie van het toestel (draagvermogen van de vloer, aanwezigheid of mogelijkheid van een adequaat elektrisch/hydraulisch/airconditioningsysteem indien voorzien, volume verenigbaar met de kenmerken van het toestel, enz.);
- het toestel is aangesloten op een correct gedimensioneerd rookafvoersysteem overeenkomstig EN 13384-1, dat bestand is tegen schoorsteenbrand en dat voldoet aan de voorgeschreven afstanden tot brandbare materialen op het gegevensplaatje;
- de verbrandingsluchtoevoer naar het toestel voldoende is;
- andere verbrandingstoestellen of afzuiginrichtingen mogen de ruimte waarin het product is geïnstalleerd niet meer dan 4 Pa onderdrukken ten opzichte van de buitenlucht (alleen voor hermetische installaties is een maximale onderdruk van 15 Pa in de ruimte toegestaan).

<sup>1</sup> De nationale referentienorm voor de installatie van huishoudelijke apparaten is UNI 10683 (IT) - DTU NF 24.1 (FR) - DIN 18896 (DE) - NBN B 61-002 (BE) - Real Decreto 1027/2007 (ES)

**Met name wordt aanbevolen de veiligheidsafstanden tot brandbare materialen strikt in acht te nemen om ernstige schade aan de gezondheid van personen en de integriteit in de vertrekken te voorkomen.**

De installatie van het toestel moet een gemakkelijke toegang voor het onderhoud van het toestel, de rookkanalen en de kap waarborgen. Behoud altijd een geschikte afstand en bescherming om te vermijden dat het product met water in contact komt.

**Het is verboden de kachel te installeren in vertrekken waar brandgevaar heerst.**

**Met uitzondering van hermetische installaties is het eveneens verboden in hetzelfde vertrek of in aangrenzende vertrekken al dan niet continu oliegestookte toestellen te laten samenkomen die hun verbrandingslucht betrekken uit de ruimte waarin zij zijn opgesteld, of gastoestellen van het type B voor ruimteverwarming, met of zonder productie van warm water voor huishoudelijk gebruik.**



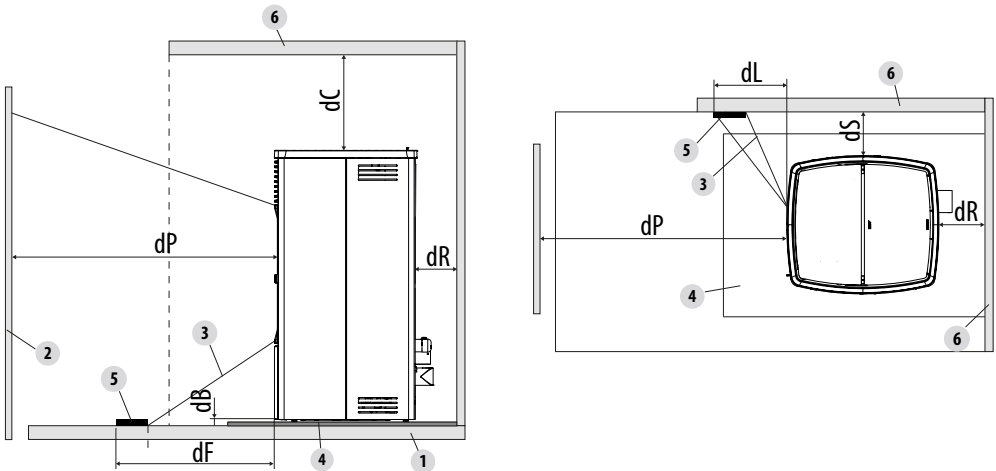
***Onder hermetische installatie wordt verstaan dat het product hermetisch is verklaard en dat de installatie (verbrandingsluchtkanaal en aansluiting op de schoorsteen) hermetisch is afgesloten ten opzichte van de installatieomgeving.***

Aangezien het om een gesloten installatie gaat, verbruikt deze geen zuurstof van de omgeving door alle lucht van buitenaf aan te zuigen (mits op de juiste wijze geleid) en kan het product dus worden geplaatst in alle woningen die een hoge mate van isolatie vereisen, zoals bij "passieve woningen" of woningen "met hoge energie-efficiëntie". Dankzij deze technologie bestaat er geen enkel risico dat rook in de kamer vrijkomt en zijn er geen vrije luchtinlaten nodig in de ruimte waar het toestel is geïnstalleerd en dus ook geen ventilatioerosters. Bijgevolg zullen er geen koude luchtstromen meer in de kamer zijn, die de ruimte meer of minder comfortabel maken en de algemene efficiëntie van het systeem zullen verminderen en verhogen. De hermetische kachel kan ook worden geïnstalleerd in een hermetische installatie die verenigbaar is wanneer geforceerde ventilatie aanwezig is of in vertrekken die in onderdruk kunnen komen ten opzichte van de buitenomgeving.

## 2-INSTALLATIE

### MINIMUMAFSTANDEN

Respecteer de afstanden tot brandbare voorwerpen (sofa's, meubels, houten bekledingen, enz.) zoals in aangegeven in de onderstaande tekening. Indien er voorwerpen zijn die bijzonder gevoelig zijn voor warmte, zoals meubelen, gordijnen en sofa's, vergroot dan uit voorzorg de afstand tot de kachel, om mogelijke schade door het effect van de warmte te voorkomen.



	Veiligheidsafstand tot brandbaar materiaal (mm)
dR (afstand achter)	40 AIR/120 COMFORT AIR
dR (afstand opzij)	100 AIR/200 COMFORT AIR
dB (afstand beneden)	0
dC (afstand boven)	800
dP (frontale uitstraling)	1000
dF (uitstraling op de vloer)	1000
dP (zijwaartse uitstraling)	1000

### LEGENDA

1	VLOER	4	VLOERBESCHERMER
2	BRANDBAAR MATERIAAL VOORZIJDE	5	TE BESCHERMEN BESTRAALDE OPPERVLAK
3	AAN STRALING BLOOTGESTELD GEBIED	6	BRANDBAAR OPPERVLAK ACHTER/ZIJKANT/BOVENKANT

Als de vloer uit brandbaar materiaal bestaat, gebruik dan een bescherming in vuurvast materiaal (staal, glas ...); zorg ervoor dat deze ook de voorkant tegen eventueel vallende brandstofresten beschermt tijdens de reinigingswerkzaamheden.



**Als de vloer van brandbaar materiaal is, installeer dan altijd een vloerbeschermer.**

Installeer de kachel ook los van onbrandbare wanden/oppervlakken, met inachtneming van een minimale luchtcirculatie van 40/120 mm (achterzijde) en 100/200 mm (zijkant) om een doeltreffende ventilatie van het toestel en een goede warmteverdeling in de ruimte mogelijk te maken.

## 2-INSTALLATIE

Zorg in ieder geval voor voldoende afstand om de toegankelijkheid bij reiniging en buitengewoon onderhoud te vergemakkelijken. Indien dit niet mogelijk is, moet het product in ieder geval op een afstand van aangrenzende muren/obstakels worden geplaatst. Deze handeling<sup>1</sup> moet worden uitgevoerd door een technicus die gekwalificeerd is om de afvoerkanalen van verbrandingsproducten los te koppelen en te herstellen.

Voor de aggregaten die op het hydraulische systeem zijn aangesloten, moet tussen het systeem zelf en het product een verbinding worden gemaakt die het mogelijk maakt om bij buitengewoon onderhoud, uitgevoerd door een gekwalificeerde technicus, het aggregaat<sup>1</sup> ten minste 50 cm van de aangrenzende wanden te verplaatsen zonder dat het systeem wordt gelegeed (bijv. met behulp van een dubbele afsluitklep of een geschikte flexibele verbinding).

<sup>1</sup>De nationale referentienorm voor de installatie van huishoudelijke apparaten is UNI 10683 (IT) - DTU NF 24.1 (FR) - DIN 18896 (DE) - NBN B 61-002 (BE) - Real Decreto 1027/2007 (ES)

### Luchtinlaat

Voor de correcte werking van het product is het verplicht om een geschikte externe luchtinlaat te voorzien zodat de nodige verbrandingslucht kan worden aangevoerd. De luchttoevoer tussen de buitenlucht en de opstellingsruimte kan plaatsvinden met een vrije luchtinlaat of door de lucht rechtstreeks naar buiten te leiden<sup>3</sup>.

De vrije luchtinlaat moet bovendien als volgt zijn:

- worden maakt op een hoogte dicht bij de vloer
- altijd beschermd zijn door een traliewerk aan de buitenzijde en zodanig dat het niet kan worden belemmerd door een voorwerp
- een totale vrije oppervlakte hebben van ten minste 80 cm<sup>2</sup> (exclusief het rooster)

De aanwezigheid in dezelfde ruimte van andere aanzuigapparaten (bijvoorbeeld: vmc, elektrische ventilator voor het afzuigen van muffle lucht, afzuigkap in de keuken, andere fornuizen, enz.), kan onderdruk in de ruimte veroorzaken. In dit geval moet, met uitzondering van hermetische installaties, worden nagegaan of, met alle apparatuur ingeschakeld, de installatiekamer niet meer dan 4 Pa onder druk staat ten opzichte van de buitenkant. Vergroot zo nodig het inlaatgedeelte van de luchtinlaat.

Het is mogelijk de voor de verbranding benodigde lucht naar buiten af te voeren door de externe luchtinlaat rechtstreeks aan te sluiten op de verbrandingsluchtinlaat die zich gewoonlijk aan de achterzijde van het toestel bevindt.

De leidingen moeten voldoen aan de volgende afmetingen (elke 90° bocht komt overeen met één strekkende meter):

<sup>3</sup> In geval van doorvoer van verbrandingslucht op niet-hermetische producten, moet men zich ervan vergewissen dat de onderdruk in de opstellingsruimte niet meer dan 4 Pa lager ligt dan de buitenlucht, anders moet men een extra luchtinlaat in de ruimte voorzien.

## 2-INSTALLATIE

Onder 15kW:

Diameter luchtleiding	Maximale lengte (gladde leiding)	Maximale lengte (gegolfde leiding)
50mm	2m	1m
60mm	3m	2m
80mm	7m	4m
100mm	12m	9m

Boven i 15kW:

Diameter luchtleiding	Maximale lengte (gladde leiding)	Maximale lengte (gegolfde leiding)
50mm	-	-
60mm	1m	-
80mm	3m	1m
100mm	7m	4m

## 2-INSTALLATIE

### Regelingen voor rookafvoersystemen

Het afvoersysteem van de verbrandingsproducten is van bijzonder belang voor de goede werking van het toestel en moet correct gedimensioneerd zijn volgens EN 13384-1.

De uitvoering/aanpassing/verificatie ervan moet altijd worden uitgevoerd door een bediener die daartoe wettelijk bevoegd is en moet in overeenstemming zijn met de geldende voorschriften in het land waar het apparaat is geïnstalleerd.

De fabrikant wijst alle verantwoordelijkheid af voor storingen die worden veroorzaakt door een rookafvoersysteem dat niet de juiste afmetingen heeft en niet aan de normen voldoet.

### Rookkanaal (aansluiting rookgassen)

Het rookkanaal is de pijp die het toestel met de kap verbindt.

Deze rookgasaansluiting moet met name voldoen aan de volgende eisen:

- voldoen aan de productnorm EN 1856-2;
- de doorsnede moet een constante diameter hebben en gelijk zijn aan of kleiner zijn dan die van de rookgasuitlaat van het toestel van de uitgang van de vuurhaard tot de aansluiting in de kap;
- de lengte van het horizontale gedeelte moet zo kort mogelijk zijn en de projectie in plattegrond mag niet meer dan 4 meter bedragen;
- horizontale gedeeltes moeten een minimumhelling van 3% naar boven hebben;
- de richtingsveranderingen moeten een hoek van niet meer dan 90° maken en moeten gemakkelijk te controleren zijn
- het aantal richtingsveranderingen, met inbegrip van die voor het binnengaan in de kap en met uitzondering van de T in geval van zij- of achteruitgang, mag niet meer bedragen dan 3;
- moet worden geïsoleerd als het buiten de installatieruimte passeert
- het mag niet door vertrekken lopen waarin het verboden is verbrandingsapparaten te installeren.
- het is verboden om flexibele metalen buizen, buizen in vezelcement of aluminium te gebruiken;

In ieder geval moeten de rookkanalen worden afgedicht tegen de verbrandingsproducten en eventuele condensatie. Daarom wordt voorgesteld buizen te gebruiken met siliconen pakking of soortgelijke afdichtingen die bestand zijn tegen de bedrijfstemperaturen van het toestel (bijv. T200 P1) en die, door het verwijderen van de pakkingen, ook gecertificeerd zijn volgens T400 N1 G.

### Kap (schoorsteen of leiding)

Bij de constructie van de kap moeten in het bijzonder de volgende voorschriften in acht worden genomen:

- voldoen aan de productnorm die erop van toepassing is (EN 1856, EN 1857, EN 1457, EN 1806, EN 13063...);
- vervaardigd zijn van geschikte materialen om de bestendigheid tegen de normale mechanische, chemische en thermische belasting te waarborgen en voorzien zijn van een adequate thermische isolatie om condensvorming te beperken;
- een overwegend verticaal verloop hebben en over de gehele lengte vrij zijn van insnoeringen;
- moeten op gepaste afstand van elkaar worden geplaatst door middel van een luchtspleet en geïsoleerd zijn van brandbare materialen;
- de kap in de woning moet in ieder geval geïsoleerd zijn en kan in een spouw worden aangebracht, zolang het voldoet aan de voorschriften voor kanalen;
- het rookkanaal moet met de kap zijn verbonden door middel van een T-stuk met een inspecteerbare opvangkamer voor roet en eventuele condensatie.
- wanneer de dimensionering voorziet in gebruik in vochtige omstandigheden, moet worden voorzien in een geschikt systeem voor het opvangen en, zo nodig, afvoeren van condenswater.



***Het is raadzaam de typeplaat van de kap te raadplegen voor de veiligheidsafstanden die in acht moeten worden genomen in de aanwezigheid van brandbare materialen en, indien nodig, het soort isolatiemateriaal dat moet worden gebruikt.***

***Het is verboden de kachel aan te sluiten op een collectieve kap of op een kap die gedeeld (\*) wordt met andere verbrandingstoestellen of met afzuigkappen.***

***Het is verboden rechtstreeks af te voeren op de muur of in gesloten ruimten, of enige andere vorm van afvoer toe te passen die niet is voorzien in de geldende voorschriften in het land van installatie.***



## 2-INSTALLATIE

### Schoorsteenpot

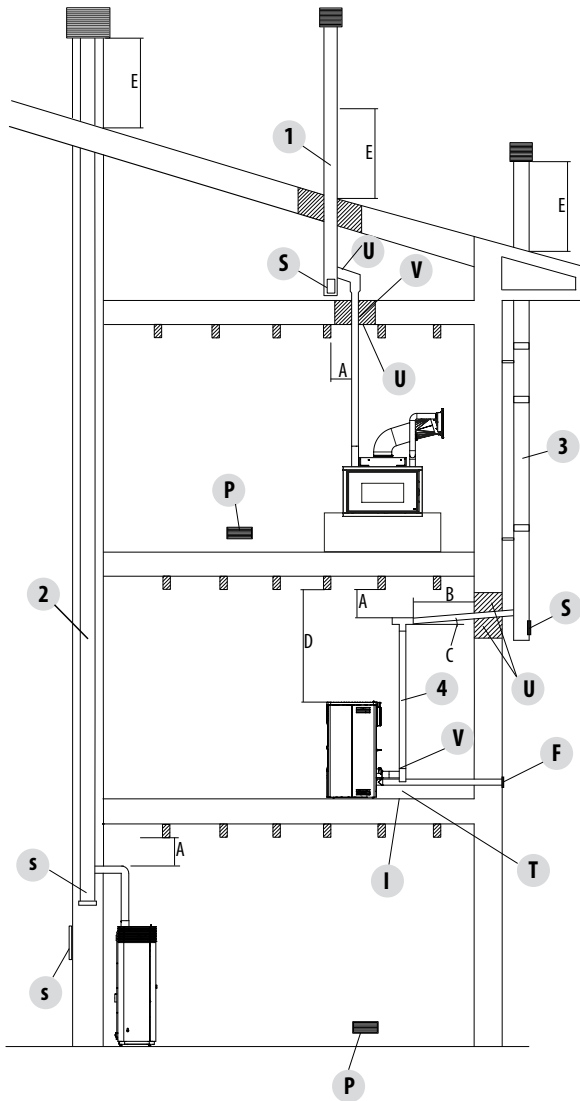
De schoorsteenpot, d.w.z. het eindstuk van de kap moet aan de volgende kenmerken voldoen:

- de rookuitgang moet ten minste tweemaal zo groot zijn als de inwendige doorsnede van de schoorsteen;
- voorkomen dat regen of sneeuw binnendringt;
- ervoor zorgen dat de rook ook bij wind naar buiten kan (winddichte schoorsteenpot);
- het uitlooptniveau moet zich buiten de refluxzone (\*) bevinden (raadpleeg de nationale voorschriften om de refluxzone te bepalen);
- altijd op afstand van antennes of schotels worden gebouwd, en mag nooit als steun worden gebruikt.

(\*) tenzij specifieke nationale afwijkingen (duidelijk aangegeven in de desbetreffende instructiehandleiding in de taal) het onder passende voorwaarden toestaan; in dat geval moeten de product-/installatievoorschriften van de desbetreffende normen/technische specificaties/wetten die in dat land van kracht zijn, strikt in acht worden genomen.

## 2-INSTALLATIE

### INSTALLATIEVOORBEELDEN<sup>4</sup> (DIAMETERS EN LENGTES DIENEN TE WORDEN GEDIMENSIEERD)



1. Installatie kap met gat voor de doorgang van de buis met een toename van:

- minimaal 100mm rond de buis indien in contact met niet-ontvlambare delen zoals cement, bakstenen, enz.; of
- minimaal 300 mm rond de buis (of zoals beschreven volgens de gegevens van de typeplaat) indien in contact met ontvlambare delen zoals hout enz.

In beide gevallen moet men tussen de kap en het plafond geschikt isolerend materiaal aanbrengen.

Wij adviseren om de gegevens van de typeplaat van de kap te controleren en in acht te nemen, vooral de veiligheidsafstanden van brandbare materialen.

Bovenstaande regels gelden ook voor gaten die in de muur worden gemaakt.

2. Oude kap, buizen met een extern deurtje om de schoorsteen te kunnen reinigen.

3. Externe kap uitsluitend uitgevoerd met geïsoleerde inox buizen, dit betekent dubbelwandig; het geheel moet goed aan de muur verankerd zijn. Met windbestendige schoorsteenpot.

4. Systeem voor kanalisatie via T-aansluitingen die een gemakkelijke reiniging mogelijk maken zonder de buizen te demonteren

U = ISOLEERMATERIAAL

V = MOGELIJKE VERGROTING VAN DE DIAMETER

I = INSPECTIEDOP

S = INSPECTIEDEURTJE

P = LUCHTINLAAT

T = T-AANSLUITING MET INSPECTIEDOP

A = AFSTAND TOT BRANDBAAR MATERIAAL (ROOKGASKANAALPLAAT)

B = MAXIMUM 4 M

C = MINIMALE 3° HELLING

D = AFSTAND TOT BRANDBAAR MATERIAAL (TOESTEL)

E = REFLEXZONE

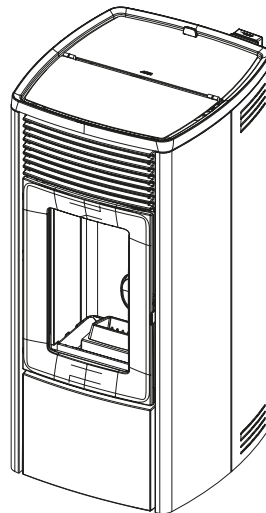
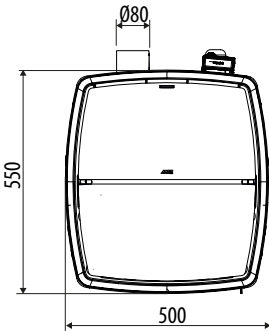
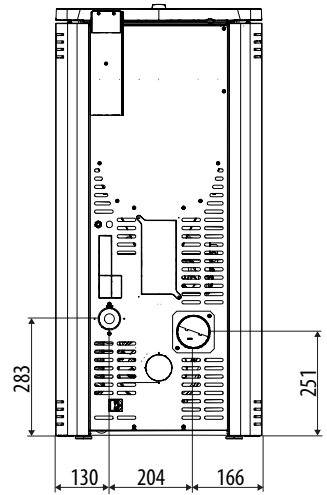
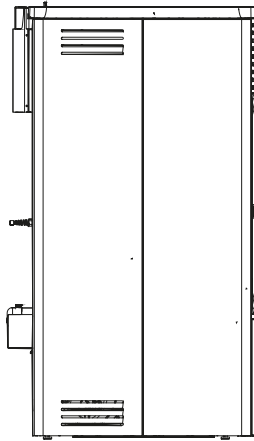
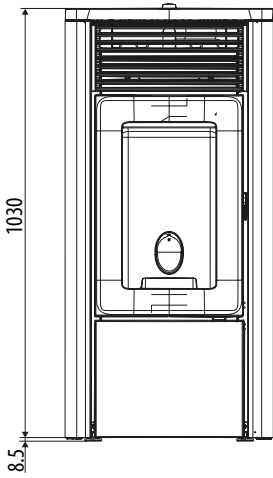
F = LUCHTKANAAL

<sup>4</sup>De figuur toont typische maar niet uitputtende voorbeelden van alle installatiemogelijkheden (die altijd goed moeten worden beoordeeld door een gekwalificeerde technicus)

### 3-TEKENINGEN EN TECHNISCHE KENMERKEN

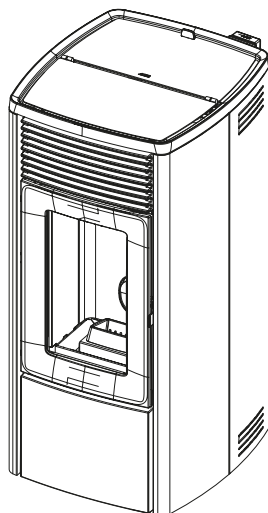
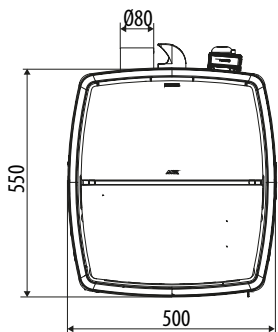
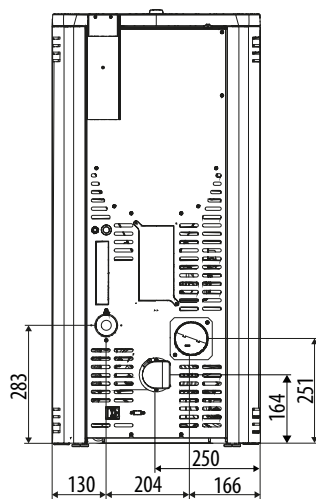
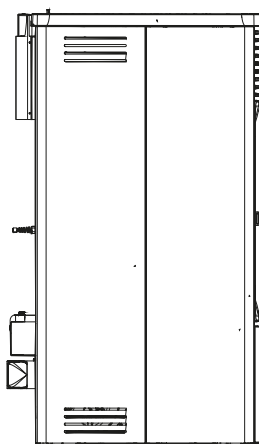
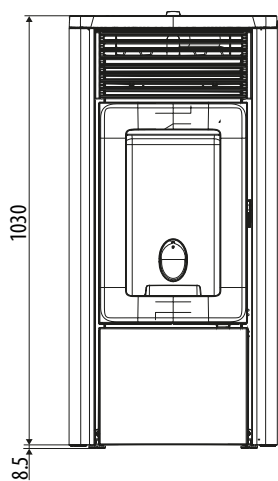
#### TEKENINGEN EN KENMERKEN

#### AFMETINGEN KACHEL EGO AIR 8 M2



### 3-TEKENINGEN EN TECHNISCHE KENMERKEN

#### AFMETINGEN KACHEL EGO COMFORT AIR 10 M2



### 3-TEKENINGEN EN TECHNISCHE KENMERKEN

TECHNISCHE KENMERKEN	EGO AIR 8 M2
Energie-efficiëntieklasse	A+
Nominaal nuttig vermogen	8,1 kW (6966 kcal/u)
Minimaal nuttig vermogen	2,3 kW (1978 kcal/u)
Rendement bij Max.	90,9%
Rendement bij Min.	92,6%
Temperatuur rookgassen in uitgang bij Max	188 °C <sup>(1)</sup>
Temperatuur rookgassen in uitgang bij Min.	89°C <sup>(1)</sup>
Roetdeeltjes / OGC/ Nox (13%O <sub>2</sub> )	17 mg/Nm <sup>3</sup> - 1 mg/Nm <sup>3</sup> - 142 mg/Nm <sup>3</sup>
CO bij 13% O <sub>2</sub> op Min. en op Max.	0,043 - 0,002%
CO <sub>2</sub> op Min. en op Max.	6,4% - 14,0%
Aanbevolen trek bij max. vermogen***	0,10 mbar - 10 Pa***
Toegestane minimale trek bij minimaal vermogen	0,05 mbar - 5 Pa
Massa rookgassen op Min. en op Max.	1,7 - 4,3 g/sec
Capaciteit voorraadbak	39 liter
Type pelletbrandstof	Pellets diameter 6 mm met stukken 3 ÷ 40 mm
Uurverbruik pellets	Min. ~ 0,5 kg/u* - Max. ~ 1,8 kg/u*
Autonomie	Bij min. ~ 50 h* - Bij max. ~ 14 h*
Verwarmbaar volume m <sup>3</sup>	147/55 - 231/35 - 405/20 **
Luchtaanvoer voor verbranding	Ø 50 mm
Rookuitgang	Ø 80 mm
Luchtinlaat	80 cm <sup>2</sup>
Nominaal elektrisch vermogen (EN 60335-1)	62 W (Max 380 W)
Voedingsspanning en -frequentie	230 Volt / 50 Hz
Nettogewicht	127 kg
Gewicht met verpakking	137 kg
Afstand tot brandbaar materiaal (achterkant/zijkant/onderkant)	40mm/100mm/0 mm
Afstand tot brandbaar materiaal (plafond/voorkant)	800mm/1000 mm

\* Gegevens die afhankelijk van het type gebruikte pellets kunnen veranderen

\*\* Verwarmbaar volume al naargelang het gevraagde vermogen per m<sup>3</sup> (respectievelijk 55-35-20 Kcal/u per m<sup>3</sup>)

\*\*\*Door de fabrikant aanbevolen waarde (niet bindend) voor een optimale werking van het product

**Getest volgens EN 14785 in overeenstemming met de Europese reglementering voor bouwproducten (UE 305/2011)**

<sup>(1)</sup> **Gebruik voor de afmeting van de schoorsteen (volgens EN 13884-1) de rookgastemperatuur bij de exacte uitgang van het apparaat, ofwel de hierboven opgegeven temperatuur verhoogd met 20% (bijv: opgegeven temperatuur 100 °C: temperatuur bij de uitgang product 120 °C)**

### 3-TEKENINGEN EN TECHNISCHE KENMERKEN

TECHNISCHE KENMERKEN	EGO COMFORT AIR 10 M2
Energie-efficiëntieklasse	A+
Klasse volgens Italiaans Besluit van 7-11-2017, nr 186	4 sterren
Nominaal nuttig vermogen	10,0 kW (8600 kcal/u)
Minimaal nuttig vermogen	2,3 kW (1978 kcal/u)
Rendement bij Max.	90,4%
Rendement bij Min.	92,6%
Temperatuur rookgassen in uitgang bij Max	212 °C <sup>(1)</sup>
Temperatuur rookgassen in uitgang bij Min.	89 °C <sup>(1)</sup>
Roetdeeltjes / OGC/ Nox (13%O <sub>2</sub> )	18 mg/Nm <sup>3</sup> - 2 mg/Nm <sup>3</sup> - 141 mg/Nm <sup>3</sup>
CO bij 13% O <sub>2</sub> op Min. en op Max.	0,043 – 0,003%
CO <sub>2</sub> bij Min. en bij Max.	6,4% - 14,8%
Aanbevolen trek bij max. vermogen***	0,10 mbar - 10 Pa***
Toegestane minimale trek bij minimaal vermogen	0,05 mbar - 5 Pa
Massa rookgassen op Min. en op Max.	2,7 - 5,0 g/sec
Capaciteit voorraadbak	39 liter
Type pelletbrandstof	Pellets diameter 6 mm met stukken 3 ÷ 40 mm
Uurverbruik pellets	Min ~ 0,5 kg/u* - Max ~ 2,3 kg/u*
Autonomie	Bij min ~ 50 u* - Bij max ~ 11 u*
Verwarmbaar volume m <sup>3</sup>	182/55 – 286/35 – 500/20 **
Luchtaanvoer voor verbranding	Ø 50 mm
Rookuitgang	Ø 80 mm
Luchtinlaat	80 cm <sup>2</sup>
Nominaal elektrisch vermogen (EN 60335-1)	81 W (Max 380 W)
Voedingsspanning en -frequentie	230 Volt / 50 Hz
Nettogewicht	130 kg
Gewicht met verpakking	140 kg
Afstand tot brandbaar materiaal (achterkant/zijkant/onderkant)	120mm/200mm/0 mm
Afstand tot brandbaar materiaal (plafond/voorkant)	800mm/1000 mm

\* Gegevens die afhankelijk van het type gebruikte pellets kunnen veranderen

\*\* Verwarmbaar volume al naargelang het gevraagde vermogen per m<sup>3</sup> (respectievelijk 55-35-20 Kcal/u per m<sup>3</sup>)

\*\*\* Door de fabrikant aanbevolen waarde (niet bindend) voor een optimale werking van het product

**Getest volgens EN 14785 in overeenstemming met de Europese reglementering voor bouwproducten (UE 305/2011)**

<sup>(1)</sup> **Gebruik voor de afmeting van de schoorsteen (volgens EN 13884-1) de rookgastemperatuur bij de exacte uitgang van het apparaat, ofwel de hierboven opgegeven temperatuur verhoogd met 20% (bijv: opgegeven temperatuur 100 °C: temperatuur bij de uitgang product 120 °C)**

## 4-UITPAKKEN

### VOORBEREIDING EN UITPAKKEN

De verpakking bestaat uit een doos in recycleerbaar karton volgens de RESY-normen en een houten pallet. Alle verpakkingsmaterialen kunnen opnieuw worden gebruikt voor gelijkaardige toepassingen of eventueel als afvalstoffen worden verwijderd, assimileerbaar met vast huishoudelijk afval, in naleving van de geldende normen.

Na het verwijderen van de verpakking moet men controleren of het product intact is.



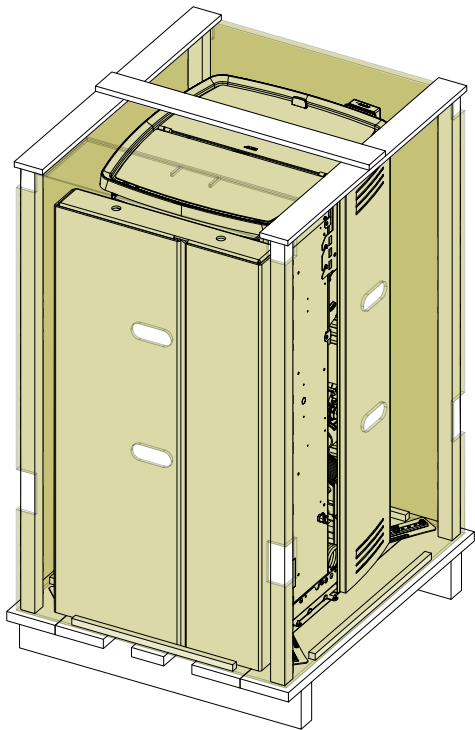
Het is aanbevolen om iedere verplaatsing met geschikte middelen uit te voeren, zorg hierbij ervoor dat de geldende normen inzake veiligheid worden nageleefd. De verpakking niet omkantelen, wees zeer voorzichtig bij de onderdelen in majolica.

De kachels worden in één enkele verpakking geleverd met de stalen zijflanken, die samen met de structuur worden verpakt en ervoor geplaatst. Open de verpakking, verwijder het karton, het piepschuim en eventuele straps en plaats de kachel op de gekozen plaats; zorg ervoor dat deze plaats in overeenstemming is met de voorschriften.

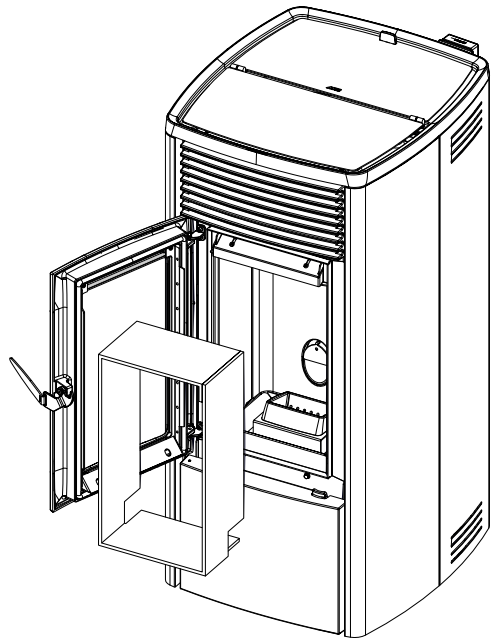
De behuizing van de kachel of het monoblok moet steeds verticaal verplaatst worden, en uitsluitend met behulp van een karretje. Let vooral op dat de deur en de ruit goed beschermd worden tegen mechanische stoten waardoor schade kan ontstaan.

Pak de kachel indien mogelijk uit in de buurt van de zone waar hij zal worden geïnstalleerd.

De materialen waaruit de verpakking bestaat zijn noch giftig noch schadelijk.

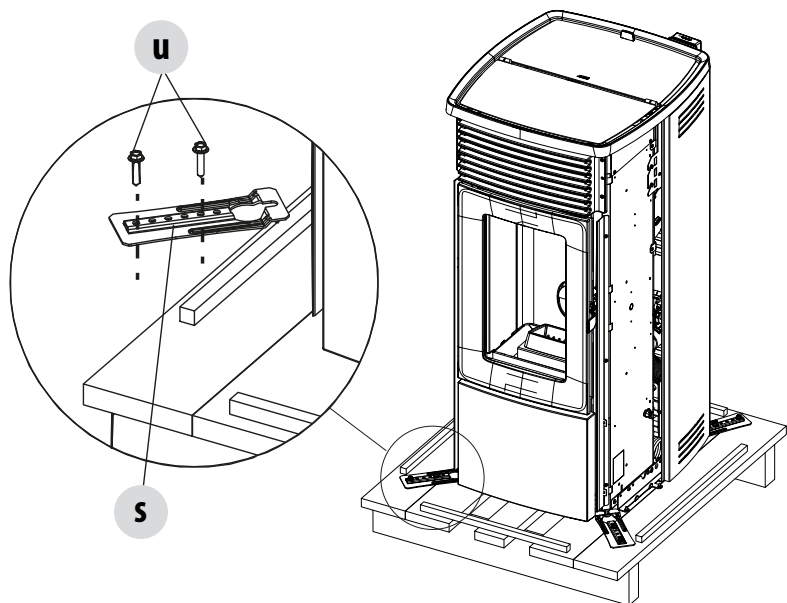


VERPAKKING EGO MET BEKLEDING IN STAAL



VERWIJDERING DOOS VUURHAARD

## 4-UITPAKKEN



VERWIJDERING BEVESTIGINGSBEUGELS  
(IN AFBEELDING KACHEL EGO)

Om de kachel EGO van de pallet te halen, moet u de twee schroeven "u" wegnemen en de plaat "s" van het pootje van de kachel halen. Er zijn vier beugels "s".

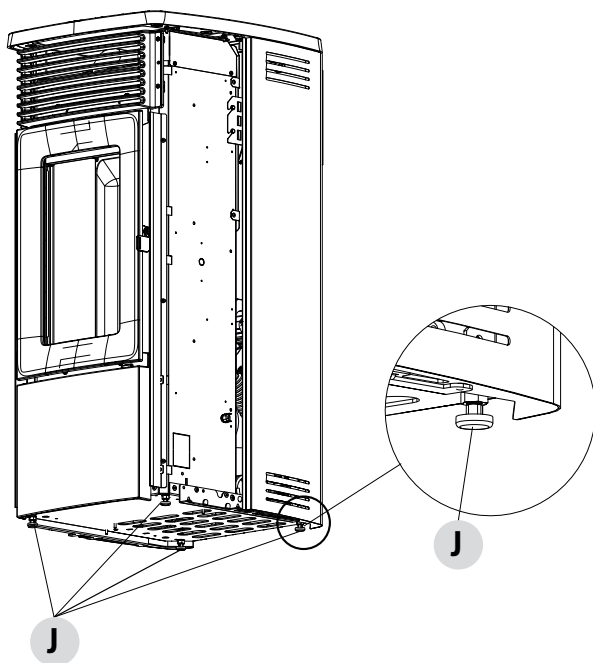


## 4-UITPAKKEN

Plaats de kachel en sluit aan op de kap. Regel de 4 pootjes (**J**) zodat de rookafvoer en de buis zich coaxiaal bevinden. Als de kachel moet aangesloten worden op een afvoerleiding die de achterwand passeert (om de kap te bereiken), moet men goed opletten dat de opening niet wordt geforceerd.



*Als de rookafvoer van de kachel, bij het optillen of positioneren, wordt geforceerd of op oneigenlijke wijze wordt gebruikt, zal onherstelbare schade worden veroorzaakt.*



1. DRAAI DE POOTJESRECHTSOM OM DE KACHEL LAGER TE PLAATSEN
2. DRAAI DE POOTJES LINKSOM OM DE KACHEL HOGER TE ZETTEN

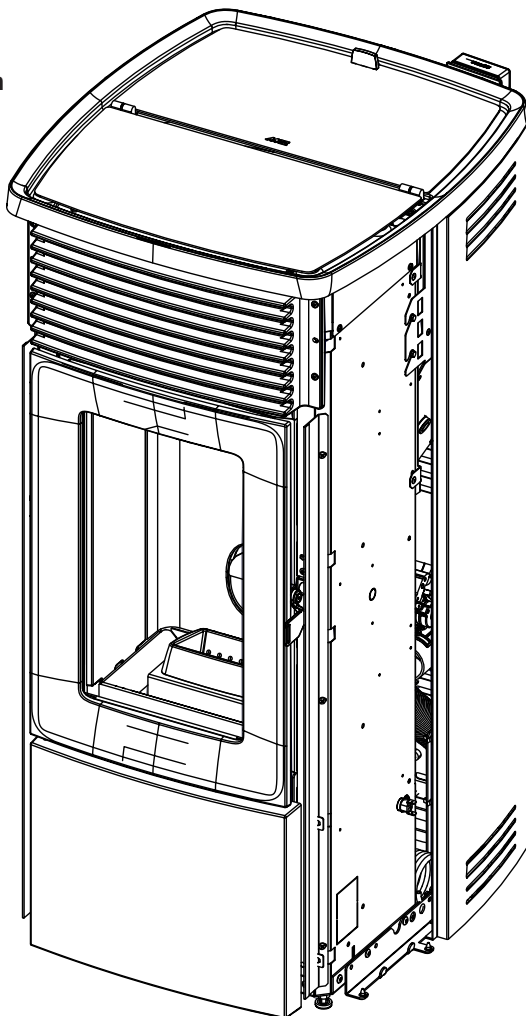
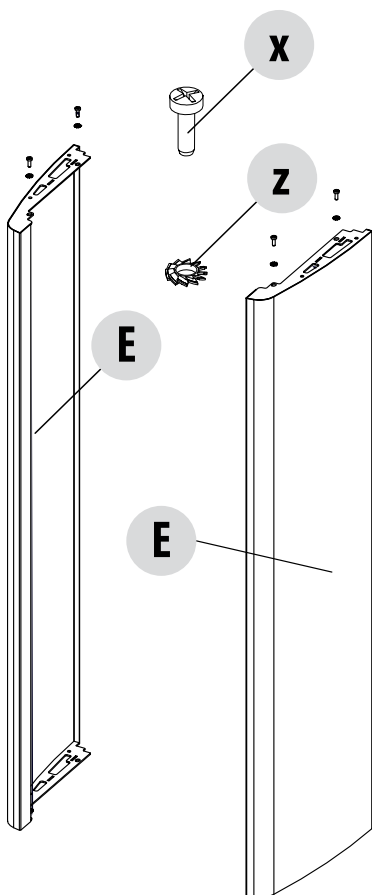
## 5-HOE DE KACHEL WORDT GELEVERD

De kachel Ego wordt bij de levering zonder metalen bekleding en met de top gemonteerd geleverd, zoals in onderstaande afbeelding is aangetoond.

Neem de doos met de metalen zijflanken (afbeelding onderaan) en bereid ze voor om ze te monteren. De zijflanken zijn voorzien van schroeven om ze op de structuur te bevestigen.

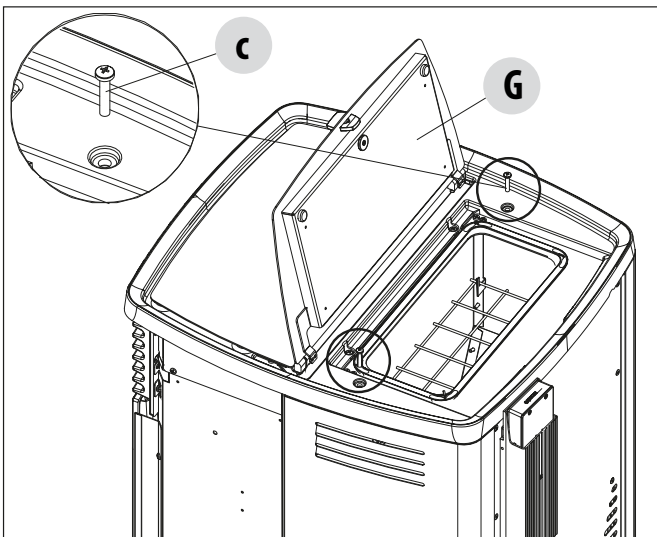
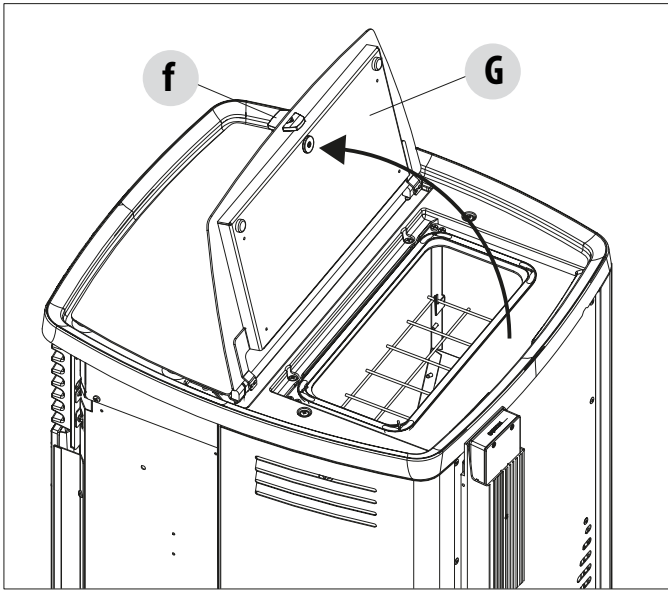
**Opgepast! Behandel de metalen zijflanken voorzichtig om de lak niet te beschadigen.**

POS.	BESCHRIJVING	N.
E	METALEN ZIJFLANK	2
x	SCHROEF 4,2X13	4
z	GETANDE SLUITRING M5	4
	SILICONEN STOOTRUBBER	8



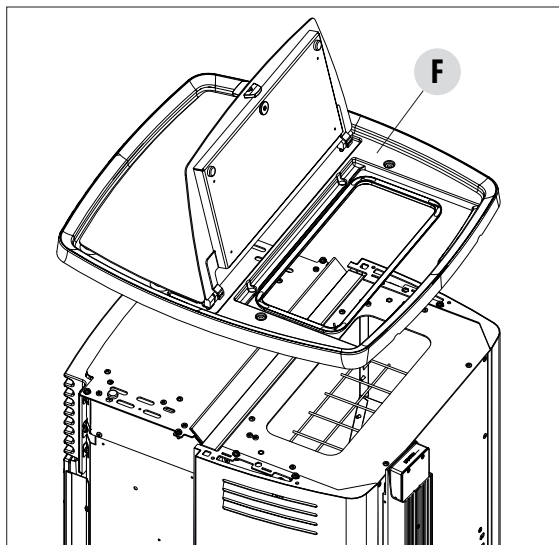
## 6-VERWIJDERING TOP

Om de zijkanten van de kachel te monteren, moet de top van de structuur worden verwijderd.  
Til het pelletdeksel "G" eenvoudig op door het bij het handvat "f" te pakken en naar u toe te trekken.  
Verwijder onder het deksel de twee schroeven "c".



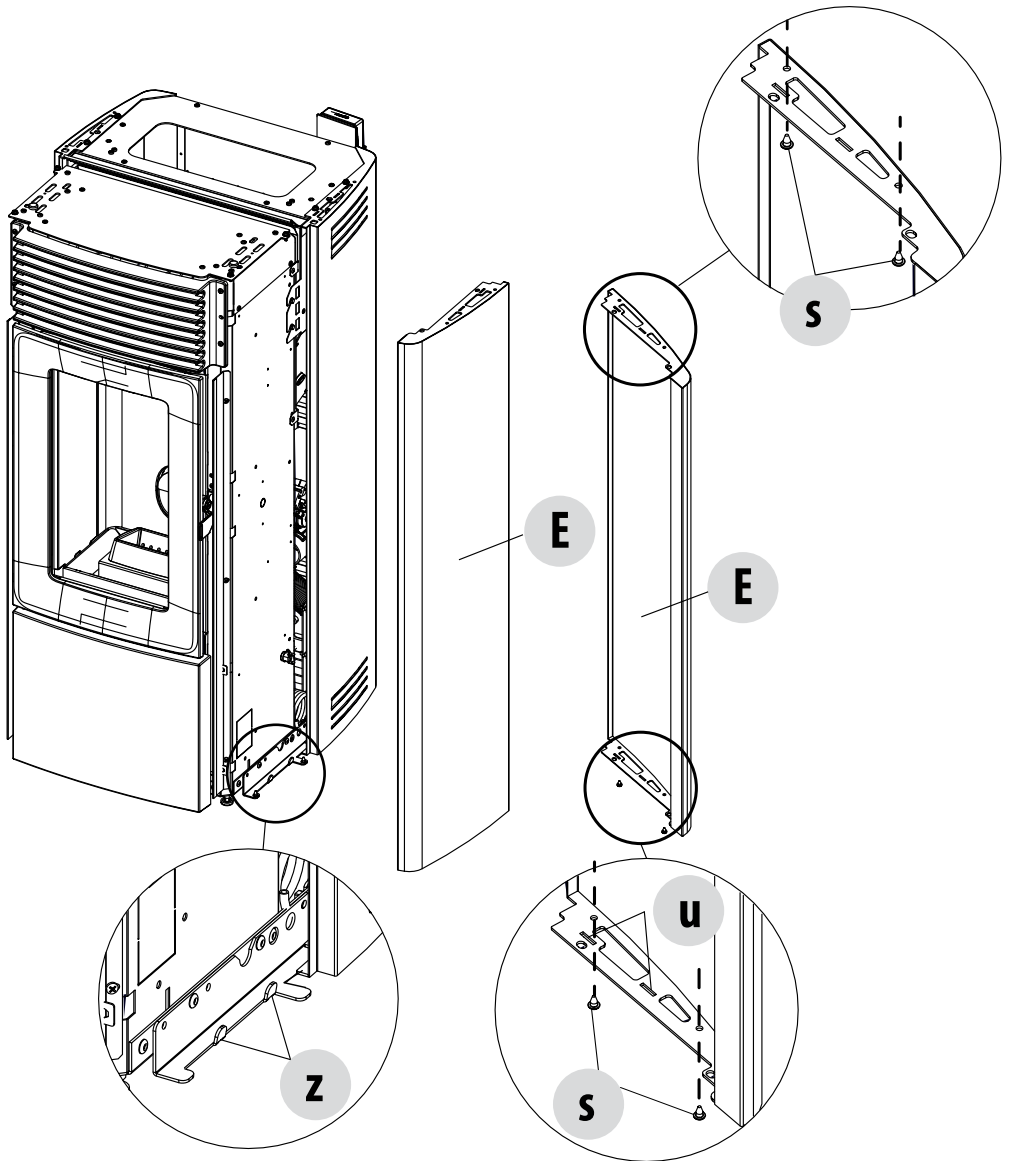
## 6-VERWIJDERING TOP

Verwijder nu de hele top "F" en berg deze veilig op.



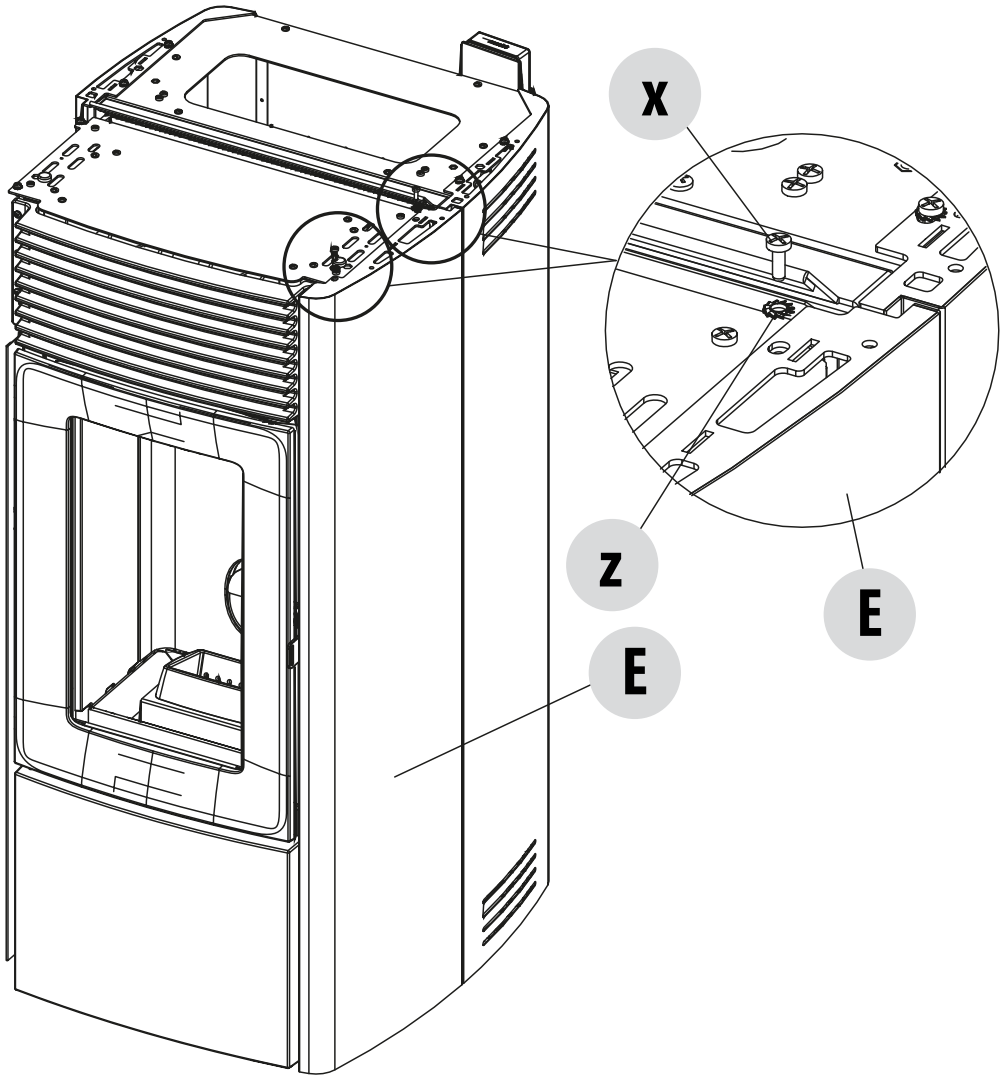
## 7-MONTAGE ZIJPANELEN

Neem een van de metalen zijpanelen "E" (ze zijn omkeerbaar) en monteer de siliconen bumpers "s" aan beide bovenzijden van het paneel. Steek de gaten "u" aanwezig aan de onderkant van het paneel "E" op de haken "z" aanwezig op de structuur van de kachel.



## 6-VERWIJDERING TOP

Nu legt u het paneel "E" tegen de structuur en bevestigt met de twee schroeven "x". Plaats de getande sluitring M5 "z" tussen de schroef "x" en het paneel.



BEVESTIGING BOVENAAN VAN HET METALEN PANEEL

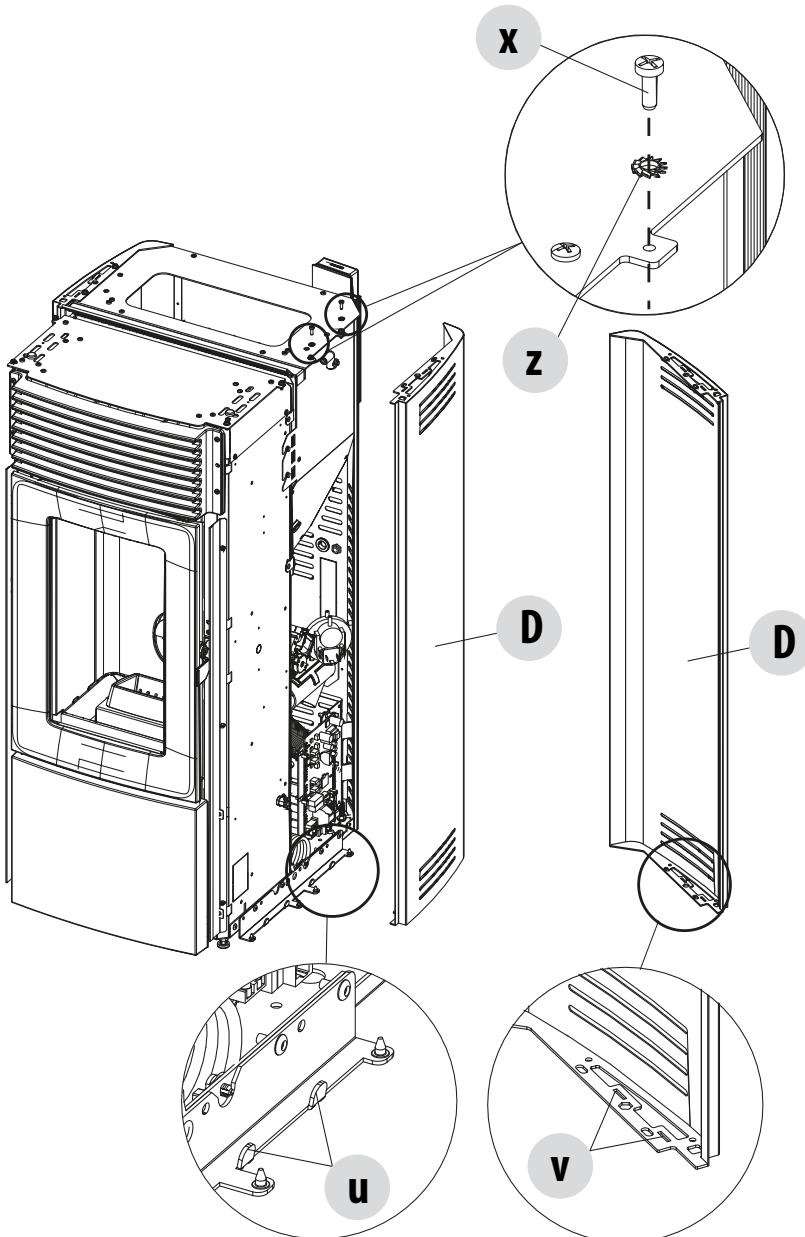
Monteer ook het paneel aan de andere kant op dezelfde wijze.

Nadat de metalen panelen zijn gemonteerd, plaatst u de top "F" terug en bevestigt u deze aan de structuur met behulp van de eerder verwijderde schroeven.

## 8-VERWIJDERING ACHTERKANT

In geval van onderhoud en/of ingrepen is het mogelijk paneel "D" weg te nemen. Ga als volgt te werk:

- Verwijder de twee schroeven "x" en de twee M5 getande sluitringen "z" in het bovenste deel
- til paneel "D" op zodat haken "u" die in de structuur aanwezig zijn, uit gaten "v" komen die op paneel "D" aanwezig zijn
- plaats het paneel weer terug in de veilige stand



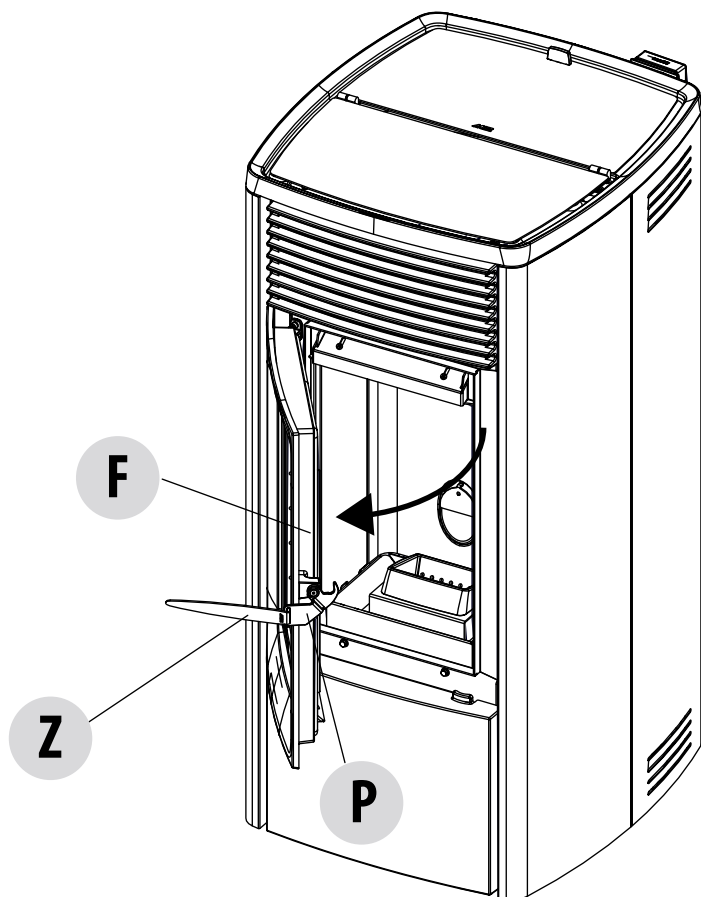
## 9-DEUR OPENEN

### DEUR VAN DE VUURHAARD "F" TE OPENEN

Om de deur van de vuurhaard "F" te openen, steekt u de koude hand "Z" in het voorziene gat in de handgreep "P" en trekt u de deur naar u toe.



**Aandacht!** De deur mag alleen worden geopend als de kachel uit staat en afgekoeld is.





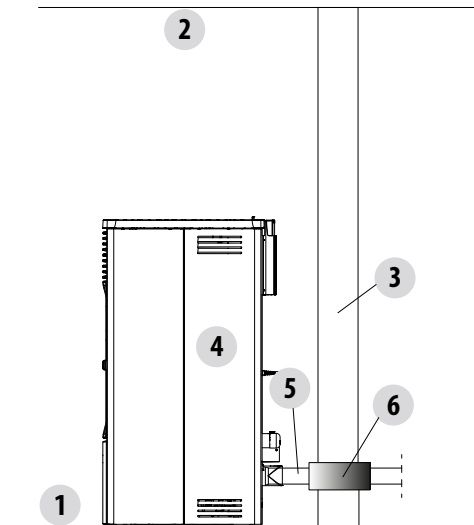
## 10-AANSLUITING OP EXTRA VOORZIENINGEN

### Kanalisering Comfort air

De kachels Comfort Air hebben de mogelijkheid om de lucht naar andere kamers te kanaliseren, door extra buizen aan te sluiten op de standaardflens "S" achteraan. De aanbevolen maximale lengte voor de kanalisatie is 8 meter voor elke ventilator. Men raadt aan kanalisaties te realiseren met gelijkaardige lengte om de warme lucht op gelijkmatige wijze te verdelen in de verschillende kamers.



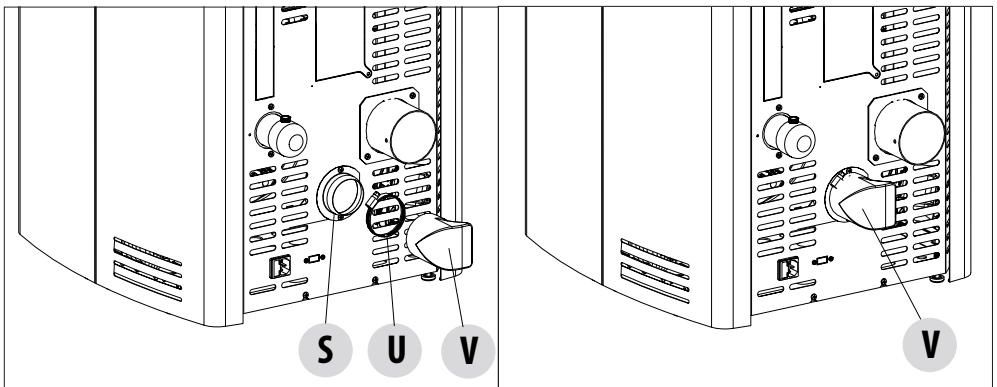
**De luchtbus op de uitgang kan zeer hoge temperaturen bereiken, ook zelfs tot 150°C: het is dus noodzakelijk deze bus op passende wijze en met geschikt materiaal te isoleren op de punten waar contact met ontvlambare oppervlakken mogelijk is of die hinder van de temperatuur ondervinden (vb. kleurverandering, kabelgoten voor de elektrische kabels, gipsplaten, enz.). Bovendien moet u mensen en dieren tegen opzettelijk of onopzettelijk contact beschermen. Neem in ieder geval de normen en wetten in acht die van kracht zijn in het land waarin het product geïnstalleerd is. Het is raadzaam om het gehele traject van de bus te isoleren om het warmteverlies te beperken en om de warmteopbrengst voor de omgeving te vergroten.**



- 1 - VLOER VERTREK
- 2 - PLAFOND VERTREK
- 3 - DOORGANGSMUUR
- 4 - KACHEL
- 5 - BUIS KANALISERING WARME LUCHT
- 6 - ISOLATIE

Indien u de lucht niet wenst te kanaliseren, kunt u de warme lucht aan de achterkant via deze luchtopening naar buiten laten komen, zonder buizen te hoeven verwijderen.

Het mondstuk "V" en het riembandje "U" voor de bevestiging zitten in een plastic zakje in het reservoir van de kachel.



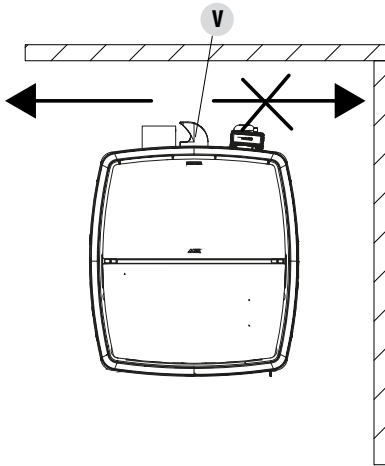
## 9-DEUR OPENEN



**Aandacht!** Het is verplicht de mondstukken met net "V" (1 of 2 naargelang het type van apparatuur) te monteren op de achterste uitgang "S" omwille van de veiligheid en om te voorkomen dat de achterste wand rechtstreeks geraakt wordt door de stroom warme lucht die kringen, zwartheid of, in geval van ontvlambare wanden, zelfs gevaarlijke oververhitting kan veroorzaken.

Indien de kachel geplaatst wordt tegen een wand (zie afbeelding hieronder), moet het mondstuk van de warme lucht "V" naar de vrije kant gericht worden.

Als deze regel niet gerespecteerd wordt, zal men de constructeur niet aansprakelijk kunnen stellen voor eventuele schade aan voorwerpen en/of personen.



## 11-ELEKTRISCHE AANSLUITING

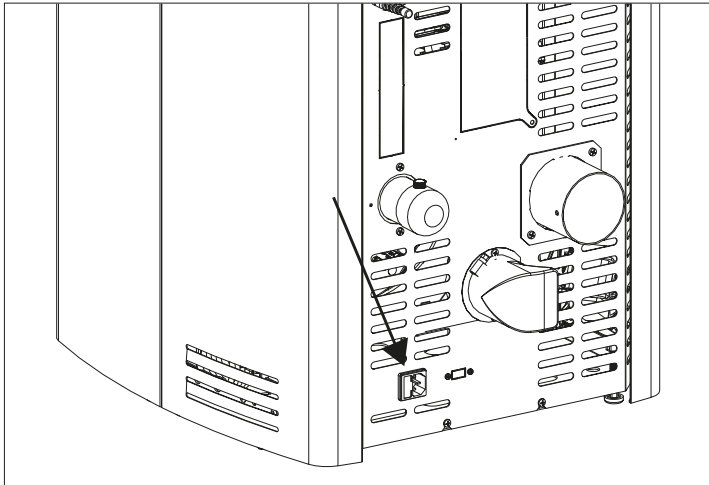
### ELEKTRISCHE AANSLUITING

Sluit de voedingskabel eerst op de achterkant van de kachel aan en daarna op een stopcontact in de muur.



*Wanneer de kachel niet wordt gebruikt, is het aanbevolen om de voedingskabel van de kachel los te koppelen.*

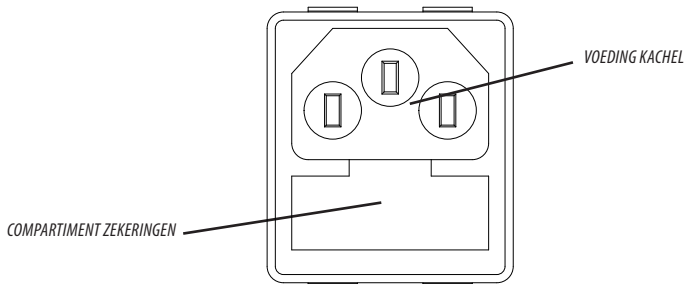
*De kabel mag nooit met het rookafvoerbus of met ongeacht welk ander onderdeel van de kachel in contact zijn.*



ELEKTRISCHE AANSLUITING VAN DE KACHEL

### STROOMVOORZIENING VAN DE KACHEL

Sluit de voedingskabel eerst aan op de achterkant van de kachel en daarna op een stopcontact in de muur. Nu is de kachel gevoed. Op het schakelaarblok, in de buurt van de voedingsaansluiting, is ook een compartiment met zekeringen aanwezig. Om dit compartiment te openen, brengt u het deksel omhoog met een schroevendraaier aan de binnenkant van het compartiment van de voedingsaansluiting. Hierin zitten twee zekeringen (5x20 mm T vertraagd / 3,15 A 250 V) die eventueel moeten worden vervangen als de kabel niet gevoed wordt (bijv.: het display van het controlepaneel gaat niet aan) - dit moet door een gekwalificeerde technicus worden uitgevoerd.



#### **AANDACHT!**

**Alle reinigingen en/of vervangingen van onderdelen moeten uitgevoerd worden met de stekker uit het stopcontact getrokken.**

**U moet het product van de 230V voeding loskoppelen vooraleer onderhoudswerkzaamheden uit te voeren. Als de kabel beschadigd is, vervang hem dan.**

## 12-PELLET LADEN

### PELLETS LADEN

Het vullen met brandstof gebeurt aan de bovenzijde van de kachel door het luikje "G" op te tillen.  
Giet de pellets er langzaam in zodat ze helemaal naar de bodem van het reservoir zakken.



**Indien u pellets gaat laden terwijl de kachel in werking is, moet u het deurtje van de voorraadbak openen met behulp van de koude hand die bij de kachel is meegeleverd.**

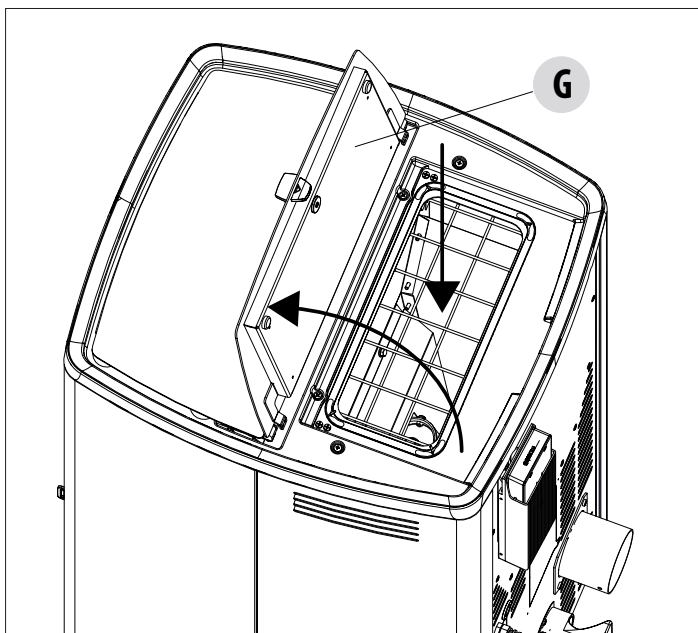
**Tijdens het vullen moet vermeden worden dat de zak pellets in aanraking komt met hete oppervlakken.**

**Nooit het beschermrooster wegnemen dat in de voorraadbak zit.**

**Vul de voorraadbak uitsluitend met pellets en geen andere brandstof, in overeenstemming met de eerder vermelde specificaties. Sla de reservebrandstof op een voldoende veilige afstand op.**

**Giet de pellets niet rechtstreeks in de vuurpot maar alleen in de voorraadbak.**

**Tijdens de fase van werking en de fase van uitschakeling is een groot deel van de oppervlakken van de kachel zeer heet (deur, handgreep, glas, buizen van de rookuitgang, enz.). Vermijd het met deze delen in contact te komen.**











**MCZ GROUP S.p.A.**

Via La Croce n°8

33074 Vigonovo di Fontanafredda (PN) – ITALIÉ

Telefoon: 0434/599599 aut. antw.

Fax: 0434/599598

Internet: [www.mcz.it](http://www.mcz.it)

e-mail: [mcz@mcz.it](mailto:mcz@mcz.it)