

The Buzz



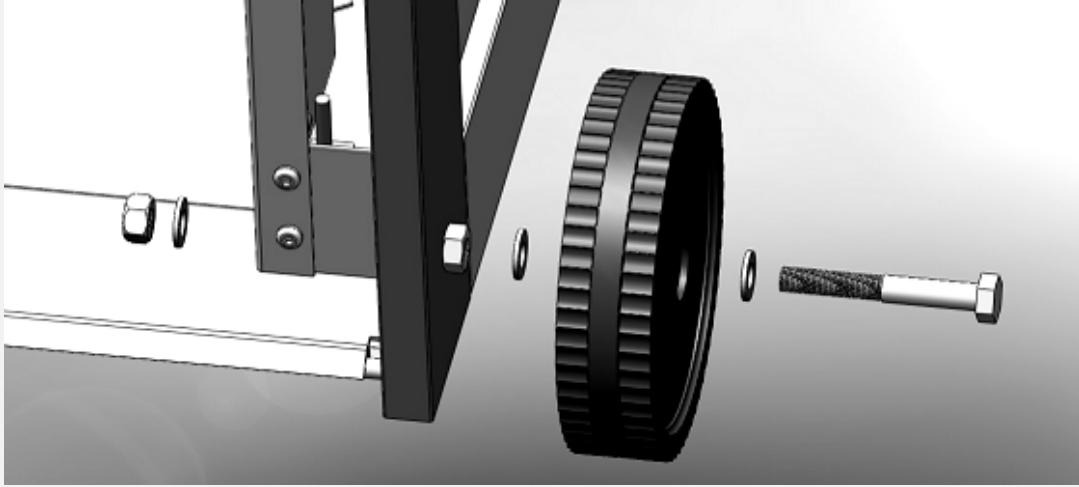
40010883 - 1020

NL

Installatie- en gebruikersvoorschrift

NL

**faber**



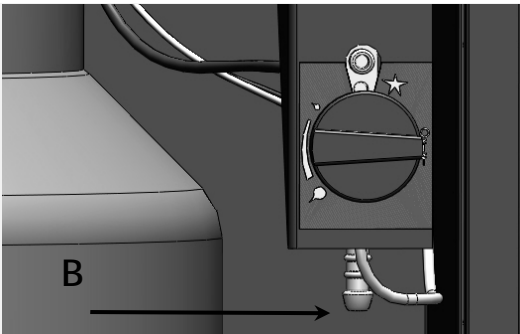
1.1



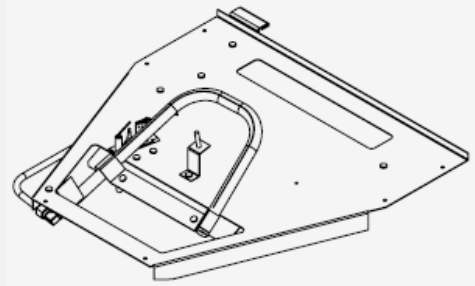
1.3



1.4



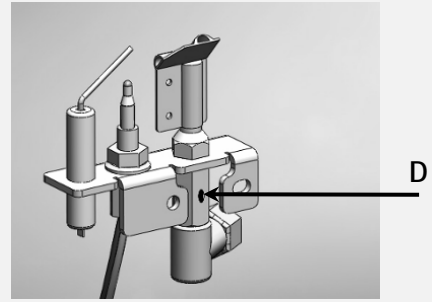
1.5



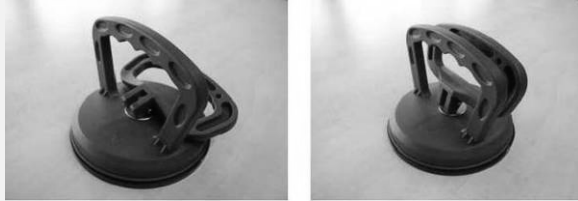
1.6



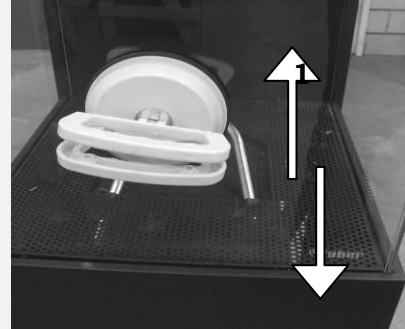
1.7



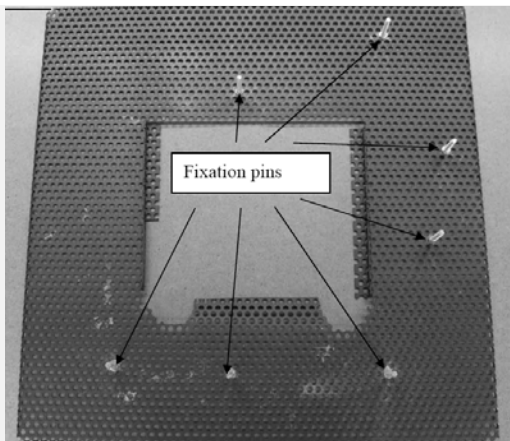
1.8



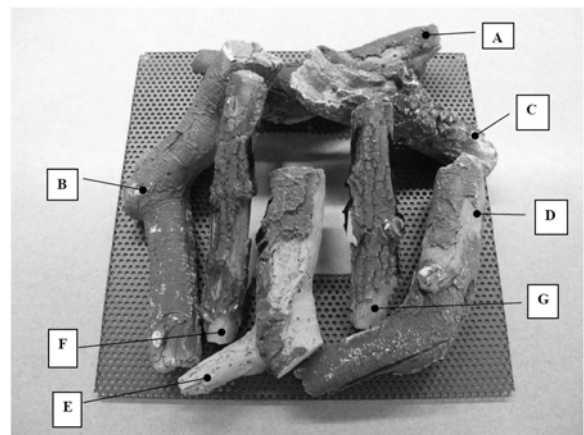
2.1



2.2



3.1



3.2



3.3



Inhoudsopgave

1	Inleiding	4
2	Veiligheidsaanwijzingen.	4
2.1	Tips voor veilig gebruik van gasflessen	4
3	Installatie eisen	5
3.1	Plaatsing van The Buzz	5
3.2	Gasfles en aansluiting	5
4	installatie instructie.....	5
4.1	Inhoud	5
4.2	Installeren van de wielen	6
4.3	Installatie gasaansluiting.....	6
4.4	Verwijderen voorglas	6
4.5	Verwijderen zijglazen	7
4.6	Plaatsing houtset	7
5	Gebruikers instructie.....	7
5.1	Ontsteking waakvlam	7
5.2	Hoofdbrander ontsteken en regelen	8
5.3	Waakvlam doven	8
6	Controle	8
6.1	Controle van ontsteking waakvlam, hoofdbrander.	8
6.2	Controle gaslekkage.	8
6.3	Controle vlammenbeeld.....	8
7	Instructie klant.....	9
8	Jaarlijks onderhoud	9
8.1	Controle en reiniging:	9
8.2	Schoonmaken van het glas.....	9
9	Ombouw naar andere gassoort (BV aardgas)	10
10	Technische gegevens	10
11	Maattekening	11



1 Inleiding

We adviseren dringend deze installatie en gebruikersvoorschriften goed te lezen.

Dit toestel voldoet aan de richtlijnen voor Europese gastoestellen (GAD) en draagt de CE markering.

2 Veiligheidsaanwijzingen.

- The Buzz moet geïnstalleerd en jaarlijks gecontroleerd worden volgens dit installatievoorschrift en de geldende nationale en lokale voorschriften.
- Controleer of de gegevens op de kenplaat overeenkomen met de lokale gassoort en druk.
- De instellingen en de constructie van The Buzz mogen niet worden gewijzigd!
- Plaats geen extra imitatie hout of gloei materiaal op de brander of in de verbrandingskamer.
- Stook The Buzz de eerste keer enige uren op de hoogste stand, zodat lak de kans krijgt om uit te harden.
- The Buzz is uitsluitend bedoeld voor gebruik buitenshuis.
- Verplaats The Buzz niet als deze in bedrijf is.
- The Buzz is voor sfeer en verwarmingsdoeleinden. dit houdt in dat alle oppervlaktes, inclusief het glas, zeer heet kunnen worden (heter dan 100°Celsius) uitzondering hierop vormen de onderzijde van de haard en de bedieningsknoppen.
- Plaats geen brandbare materialen binnen een 0,5 m van het stralingsgedeelte van The Buzz.
- Laat The Buzz afkoelen voordat men de afdekhoes plaatst.
- Wanneer The Buzz in bedrijf is mag deze niet in de volle regen staan.
- Let op: Beschadiging aan de laklaag zal roestvorming tot gevolg hebben.

2.1 Tips voor veilig gebruik van gasflessen

- Gasflessen moeten altijd rechtop staan, bij zowel gebruik als vervoer.
- Kom nooit met een vlam of brandend voorwerpen in de buurt van de gasfles tijdens installatie.
- Spoor lekkages op met een kwastje met vloeibaar afwasmiddel en water, als er belletjes ontstaan weet u dat er een lekkage is.
- Gebruik altijd een drukregelaar tussen de fles en het toestel. Vervang de

drukregelaar om de 5 jaar.

- Gebruik alleen goed gekeurde gas aansluitslangen. Vervang deze om de 2 jaar.
- Zorg altijd voor een goede ventilatie.
- Sluit de fleskraan als u het toestel niet gebruikt.
- Laat gasflessen NOOIT vullen met LPG. Laat het vullen van gasflessen over aan een erkend vulstation.

3 Installatie eisen

3.1 Plaatsing van The Buzz

- Plaats The Buzz buiten op een vlakke en stevige ondergrond.
- Laat minimaal 0,5 m vrije bedieningsruimte achter The Buzz.

3.2 Gasfles en aansluiting

De Aardgas:

- De gasaansluiting moet voldoen aan de lokaal geldende Normen.

Propaan:

- De gasaansluiting moet voldoen aan de lokaal geldende Normen
- The Buzz is uitsluitend bedoeld voor gebruik met een propaan gasfles
- De gasfles moet geplaatst worden in de ruimte onder de brander. (Zie fig. 1.4)

4 installatie instructie

4.1 Inhoud

Verwijder de achterwand en haal de losse delen uit de verpakking en controleer The Buzz op evt. transportschade. (Meld transportschade bij uw leverancier)

U treft aan :

1. Twee Kunststof wielen met bevestiging materiaal (Zie fig.1.1)
2. Houtset
3. Instructie set
4. Zuignap (Zie fig. 2.1)
5. Afdekhoes

Niet meegeleverd :

- Een gasfles en een goed gekeurde gas slang met een 30 mbar drukregelaar voor Nederland en voor België een 37 mbar drukregelaar.
- Borg ketting

4.2 Installeren van de wielen

- Zet the Buzz op een vlakke ondergrond.
- Plaats de bout met sluitring door het gat van het wiel en draai deze vast met de zwarte moer. Zorg ervoor dat de moer zodanig vastzit dat er minimale ruimte zit op het wiel en dat deze nog kan draaien. Bevestig het geheel aan the Buzz en zet deze vast met de borgmoer. (Zie fig.1.1)

4.3 Installatie gasaansluiting

Propanafles :

- Open de gasflesruimte door de toegangsklep te verwijderen (zie fig. 1.3)
- Sluit de gas slang aan op de drukregelaar mbv een slangklem.
- Sluit het andere eind op dezelfde manier aan op de slangpilaar welke aan de regelkraan bevestigd zit. (zie fig. 1.5 B)
- Verwijder de verzegeling op de gasfles
- Sluit de drukregelaar aan op de gasfles.
- Plaats nu de gasfles in de ruimte en zet deze vast met de sjoband. (zie fig. 1.4 A)
- De gasfles kan nu opengedraaid worden.


Aardgas :

- Zorg er voor dat The Buzz niet verplaatst kan worden. Dit voorkomt beschadiging aan de flexibele gasaansluiting.
- Gebruik hiervoor de openingen in de bodemplaat.

* Controleer de complete gasaansluiting op lekkage.

4.4 Verwijderen voorglas

- Plaats de suction lifter op het voorglas. (zie fig. 2.1)
- Til het glas op en haal de onderkant naar voren, het glas kan nu naar beneden weggehaald worden. (zie fig. 2.2)



Het terug plaatsen van het glas gaat in de omgekeerde volgorde.

Verwijder alle vingerafdrukken op het glas, deze zullen inbranden als de haard wordt gebruikt.

4.5 Verwijderen zijglazen

Is alleen noodzakelijk in geval van beschadiging.

- Verwijder het voorglas.
- Verwijder de bodemplaat binnen. (zie fig. 3.1)
- Verwijder de branderunit (zie fig. 1.6)
- Plaats de suction lifter op het glas. (Zie fig. 2.1)
- Til het glas op haal de onderkant naar binnen en haal het glas naar beneden toe weg. (zie fig.2.2)

4.6 Plaatsing houtset

- Verwijder het voorglas (Zie Par. 4.3)
- Plaats het houtset (Zie fig. 3.2 of de bijgevoegde houtsetkaart.)
- Plaats de glasplaat terug.


5 Gebruikers instructie

The Buzz is voorzien van een regelkraan met ingebouwde ontsteking voor de waakvlam.

De hoogte van de vlam is traploos te regelen.

De bediening bevindt zich aan de achterzijde achter de toegangsklep (zie fig. 1.4)

5.1 Ontsteking waakvlam

- Open de gasfles
- Zet de knop van regelkraan in de **OFF**- stand.
- Druk de knop in en draai deze naar de  stand. U hoort een klikt en er ontstaat een vonk welke de waakvlam moet ontsteken.
- Herhaal enige keren bovenstaande handeling totdat de waakvlam ontsteekt.
- Houd de knop na ontsteken van de waakvlam ongeveer 10 seconden ingedrukt.
- Laat de knop los en controleer of de waakvlam blijft branden.

5.2 Hoofdbrander ontsteken en regelen

- Draai de knop linksom, de hoofdbrander zal ontsteken en de hoogte van de vlam is nu traploos te regelen.
- Door de knop naar de ☆stand te draaien zal de hoofdbrander doven en de waakvlam blijven branden.

5.3 Waakvlam doven

- Draai de knop naar de OFF stand, de waakvlam dooft.
- Draai de kraan op de gasfles dicht.

6 Controle

6.1 Controle van ontsteking waakvlam, hoofdbrander.

Ontsteek de brander zoals beschreven in par. 5

- Controleer de ontsteking van de hoofdbrander op vol- en kleinstand. (de ontsteking moet vlot en rustig verlopen).

6.2 Controle gaslekkage.

Controleer alle aansluitingen en verbindingen op eventuele gaslekkages.

Dit kun je doen met de met :

- een kwastje met vloeibaar afwasmiddel en water,
- spray
- gaslekzoeker

Maak de gecontroleerde koppelingen droog na controle.

6.3 Controle vlammenbeeld

Laat The Buzz op volstand branden en controleer dan het vlammenbeeld :

- Vlamverdeling (zie fig. 3.3)

Als het vlambeeld niet overeen komt controleer dan:

- De houtset opstelling.
- De primaire beluchting van de brander op verstopping. (zie fig. 1.7 C)



7 Instructie klant

- Adviseer dat het toestel jaarlijks door een erkende installateur moet worden gecontroleerd om een veilig gebruik en een lange levensduur te kunnen garanderen.
- Wijs de klant op de levensduur van de gaslang en drukregelaar
- Geef advies en instructie over onderhoud en reiniging van het glas. Benadruk het gevaar van inbranden van vingerafdrukken.
- Instrueer de klant over de werking van het toestel
- Overhandig aan de klant:
 - Installatievoorschrift
 - Houtset Instructie kaart
 - Zuignap

8 Jaarlijks onderhoud

Wij adviseren om voor het eerste gebruik na de winterstalling, de waakvlam en hoofdblander te reinigen.

8.1 Controle en reiniging:

- Controleer en reinig indien noodzakelijk na controle:
 - De brander, speciaal de primaire lucht opening (zie fig.1.7 C)
 - De waakvlam, speciaal de primaire lucht opening (zie fig.1.8 D)
 - Het glas
 - De houtblokken op evt. breuk.
 - Gaslang en drukregelaar

8.2 Schoonmaken van het glas

De meeste aanslag kan met een droge doek verwijderd worden. Met ceramische kookplaten reiniger kunt u het glas schoon krijgen .

Let op: voorkom vingerafdrukken op het glas. Deze zijn na inbranden niet meer verwijderbaar!

Voer nu de controle uit zoals beschreven in hoofdstuk 6 "controle na installatie".

9 Ombouw naar andere gassoort (BV aardgas)

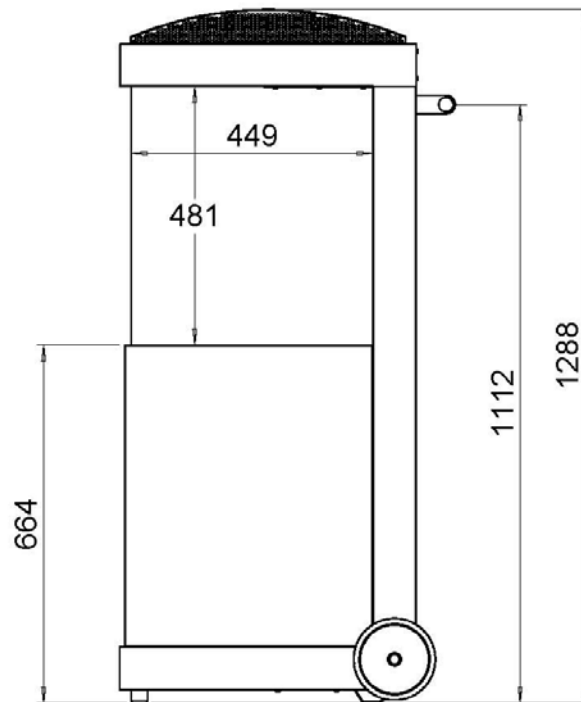
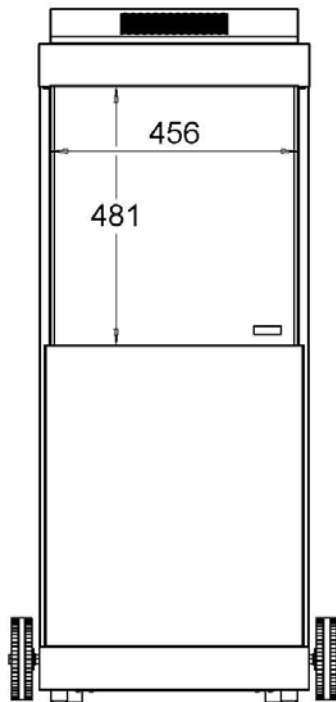
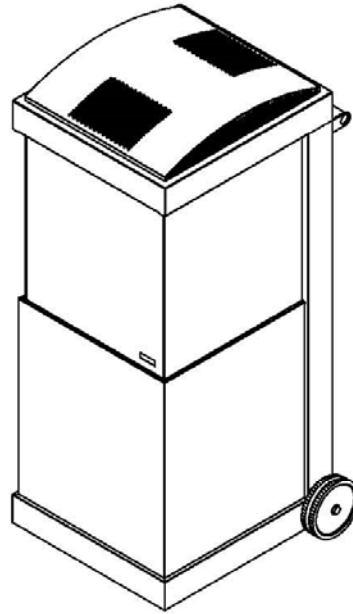
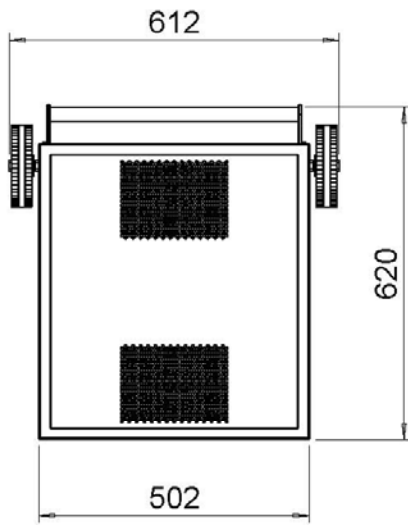
Dit kan alleen door een juiste branderunit te plaatsen. Neem hiertoe contact op met uw leverancier.

Geef bij bestelling altijd het type en serienummer van het toestel.

10 Technische gegevens

Gascat.		Aardgas	Butaan	Propaan	Aardgas	Butaan	Propaan
Toesteltype		A1 (outdoor)	A1 (outdoor)	A1 (outdoor)	A1 (outdoor)	A1 (outdoor)	A1 (outdoor)
Ingesteld op gassoort		G25	G30	G31	G20	G30	G31
Belasting Hi	kW	8.0	9.3	9.3	8.0	9.3	9.3
Aansluitdruk	mbar	25	30	30	20	37	37
Gasdebiet bij volle belasting	l/h	1010	282	374	823	282	374
(Bij 15° C en 1013 mbar)	gr/h	-	710	700	-	710	700
Branderdruk volstand	mbar	12.0	20	27.5	8.5	20	27.5
Inspuiter hoofdbrander	mm	2.7	1.6	1.6	2.7	1.6	1.6
Kleinstandstuw	mm	instelbaar	instelbaar	instelbaar	instelbaar	instelbaar	instelbaar
Waakvlam		Oxypilot	Oxypilot	Oxypilot	Oxypilot	Oxypilot	Oxypilot
Code inspuiter		OP 9030	OP 9222	OP 9222	OP 9030	OP 9222	OP 9222
Diameter aan/afvoer	mm	Nvt	nvt	nvt	nvt	nvt	Nvt
Gasregelblok		Seagas A7	Seagas A7	Seagas A7	Seagas A7	Seagas A7	Seagas A7
Gasaansluiting		Slangpilaar ø8mm	Slangpilaar ø8mm	Slangpilaar ø8mm	Slangpilaar ø8mm	Slangpilaar ø8mm	Slangpilaar ø8mm
Elektrische aansluiting	V	nvt	nvt	nvt	nvt	nvt	nvt
Batterijen ontvanger	V	nvt	nvt	nvt	nvt	nvt	nvt
Batterijen zender	V	nvt	nvt	nvt	nvt	nvt	nvt

11 Maattekening











www.faber.nl - info@faber.nl
Saturnus 8 NL - 8448 CC Heerenveen
Postbus 219 NL - 8440 AE Heerenveen
T. +31(0)513 656500
F. +31(0)513 656501