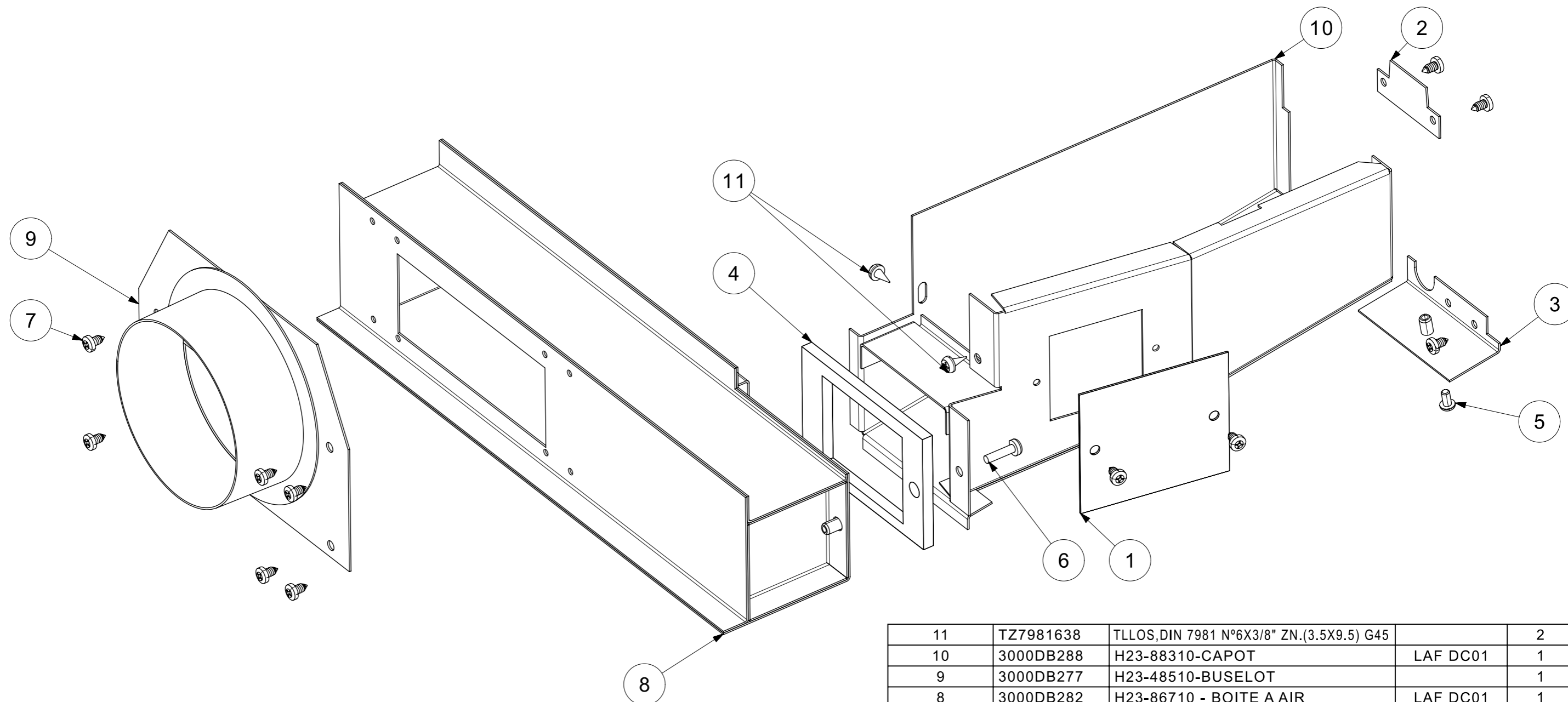


ESTE PLANO Y TODOS LOS DISEÑOS INCLUIDOS SON PROPIEDAD DE INDUSTRIAS HERGOM S.A. Y NO PUEDEN SER COPIADOS O DIFUNDIDOS SIN AUTORIZACION
 THIS DRAWING AND ALL DESIGN INCORPORATED WITHIN IT ARE THE PROPERTY OF INDUSTRIAS HERGOM S.A. AND MUST NOT BE COPIED OR RELATED TO OTHERS WITHOUT PERMISSION



PC NO	PART NAME	DENOMINACION	MATERIAL	QTY
11	TZ7981638	TLLOS,DIN 7981 N°6X3/8" ZN.(3.5X9.5) G45		2
10	3000DB288	H23-88310-CAPOT	LAF DC01	1
9	3000DB277	H23-48510-BUSELOT		1
8	3000DB282	H23-86710 - BOITE A AIR	LAF DC01	1
7	TZ79814295	TLLOS,DIN 7981 4,2 X 9,5 ZN,		11
6	TZN7380416	TORNILLO DIN 7380 M.4X16		1
5	TZN738048	TLLOS,DIN 7380 M4 X 8		1
4	5700DB293	1700-JOINT BOITE A AIR	LYTHERM 6 MM	1
3	2000DB280	H23-71110-EQUERRE AVANT	LAF DC01	1
2	2000DB281	H23-75110-BOUCHE TROU VOYANT	LAF DC01	1
1	2000DB292	H23-98210-BOUCHE TROU	LAF DC01	1

CODIGO	ACABADO
CL2000*	ACERO LAMINADO
CL2003*	ACERO ZINCADO NEGRO
CL2100*	CHAPA GALVANIZADA
CL2200*	ACERO INOXIDABLE
CL2011*	DESARROLLO
CL2111*	DESARROLLO
CL2211*	DESARROLLO
CL3000*	CONJ. ACERO
CL3003*	ZINCADO NEGRO
CL3100*	CONJ. GALVANIZADO
CP2450*	PINTADO NEGRO
CP2450*	PINTADO NEGRO
CP2453*	PINTADO GRAFITO
CP3450*	CONJ. PINTADO NEGRO
CP3453*	CONJ. PINTADO GRAFITO

DIMENSIONES LINEARES				DIMENSIONES ANGULARES			
DE	HASTA	MEDIA	GRUESA	DE	HASTA	MEDIA	GRUESA
0,5	3	± 0,1	± 0,2	10	± 1°	± 1,5°	
3	6	± 0,1	± 0,3	10	50	± 30'	± 1°
6	30	± 0,2	± 0,5	50	120	± 20'	± 30'
30	120	± 0,3	± 0,8	120	400	± 10'	± 15'
120	400	± 0,5	± 1,2	RADIOS Y CHAFLANES			
400	1000	± 0,8	± 2	DE	HASTA	MEDIA	GRUESA
				0,5	3	± 0,2	± 0,4
				3	6	± 0,5	± 1
				6		± 1	± 2

EXTRACTO ISO 2768

Nº Ver.	CREACION DE PLANO	24/05/2017	RDC	RDC	SLR
	Nota de versión	Fecha	Dibujado	Revisado	Aprobado
MATERIAL:	S/TABLA	HOJA Nº	1 de 1		FORMATO A3
		PESO	KG		
TOLERANCIA SEGUN ISO 2768	MEDIA	DIMENSIONES CONTROL CALIDAD			
APROBADO	SLR	24/05/2017			
REVISADO	RDC	24/05/2017			
DIBUJADO	RDC	24/05/2017			
ESCALA	KIT TOMA AIRE EXTERIOR		Nº Plano	X-993061557	
1/2	S/H-23-33		CODIGO	X-993061557	
			Sustituye a:		
			Sustituido por:		