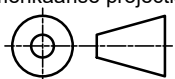
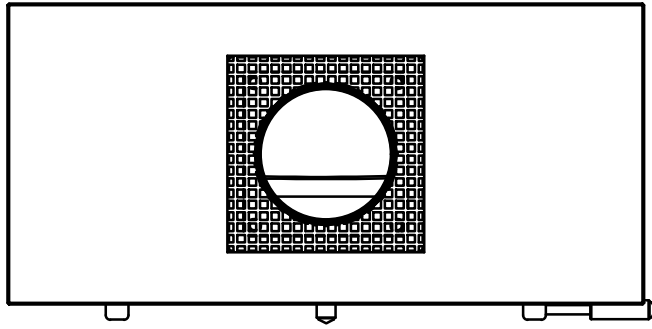
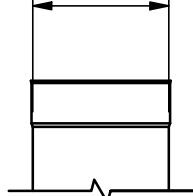
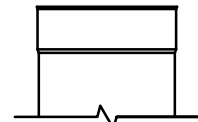
		Materiaal:	Aantal:
		Sheet nr.: 19	
		Amerikaanse projectie:	Artikelnummer:
			Kachel: JAC <sup>2</sup> 12STFR Betonsset: JAC <sup>2</sup> 12BALSA02
Tekenaar: Rudolf	Getekend: 4-4-2022	<b>Jacobus 12, kwadraat, front, staand, BETON</b>	
Controle: -	Gecontroleerd:		
Schaal: 1 : 10	Maateenheid: Milimeters		
Status: WorkInProgress			
			Revisie:
			Formaat: <b>A4</b>
Janco de Jong BV, Tolbaas 2-10, 8401GD Gorredijk. T 0513 571757, E. info@jancodejong.nl, www.jancodejong.nl			



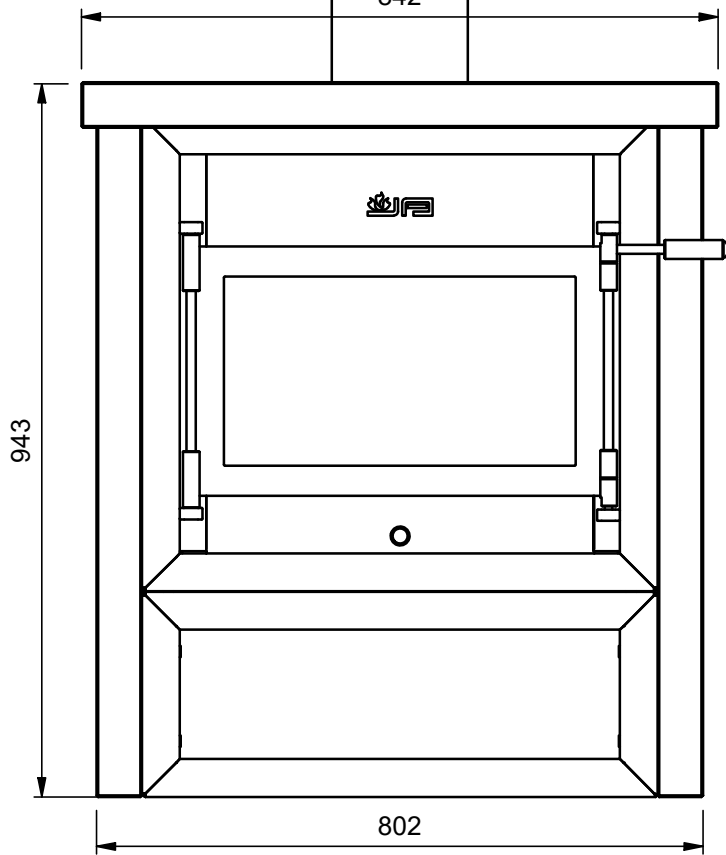
Ø180 (standaard)  
Ø150 (optie)



842

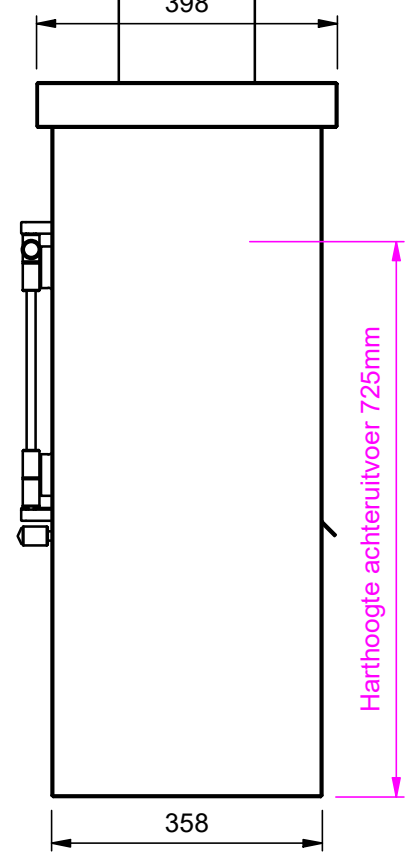


398



943

802



358

Harthoogte achteruitvoer 725mm



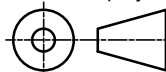
Materiaal:

Aantal:

Sheet nr.: 20

Amerikaanse projectie:

Artikelnummer:



Kachel: JAC<sup>2</sup>12STFR

Betonset: JAC<sup>2</sup>12BALSA02

Tekenaar: Rudolf

Getekend: 4-4-2022

Controle: -

Gecontroleerd:

Schaal: 1 : 10

Maateenheid: Milimeters

Status: WorkInProgress

Jacobus 12, kwadraat, front,  
stand, BETON

Revisie:

Formaat:

A4