

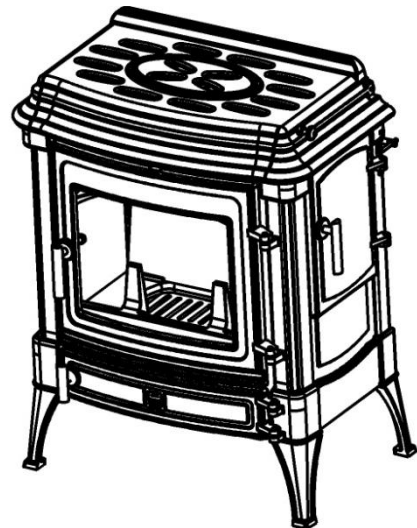
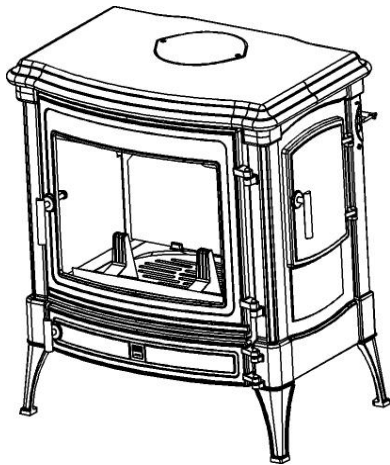
# NESTOR MARTIN

**STANFORD 9**

**STANFORD 12**

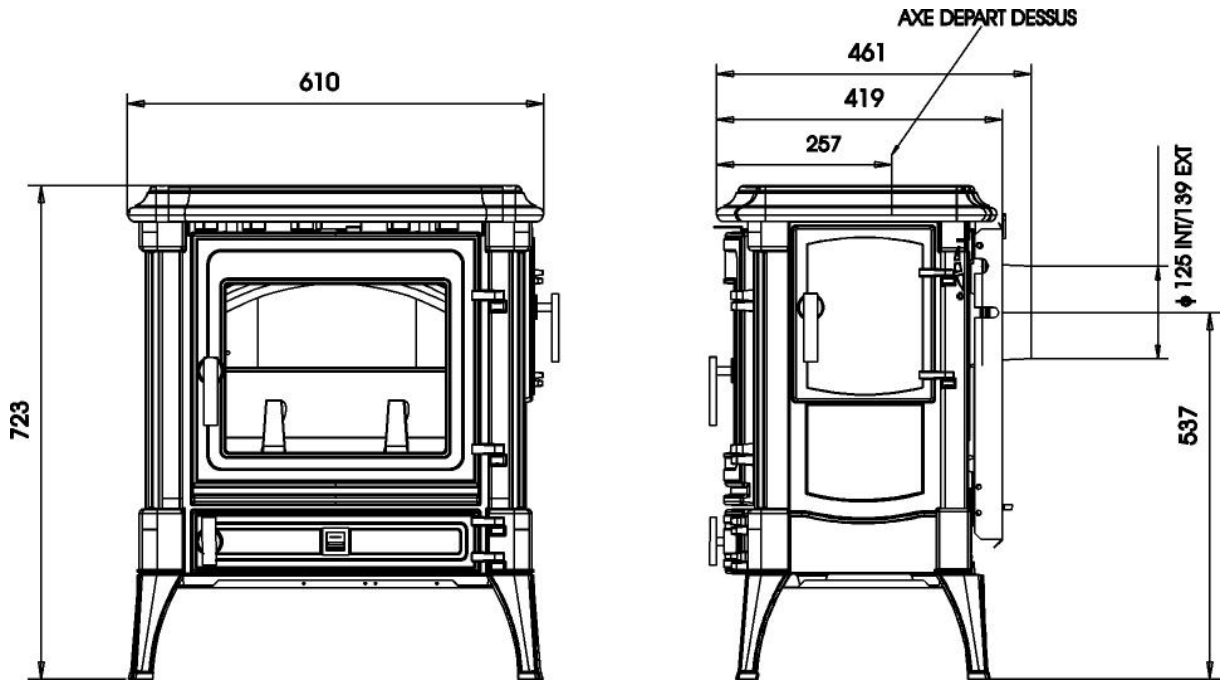
**STANFORD 9 PLUS**

**STANFORD 12 PLUS**

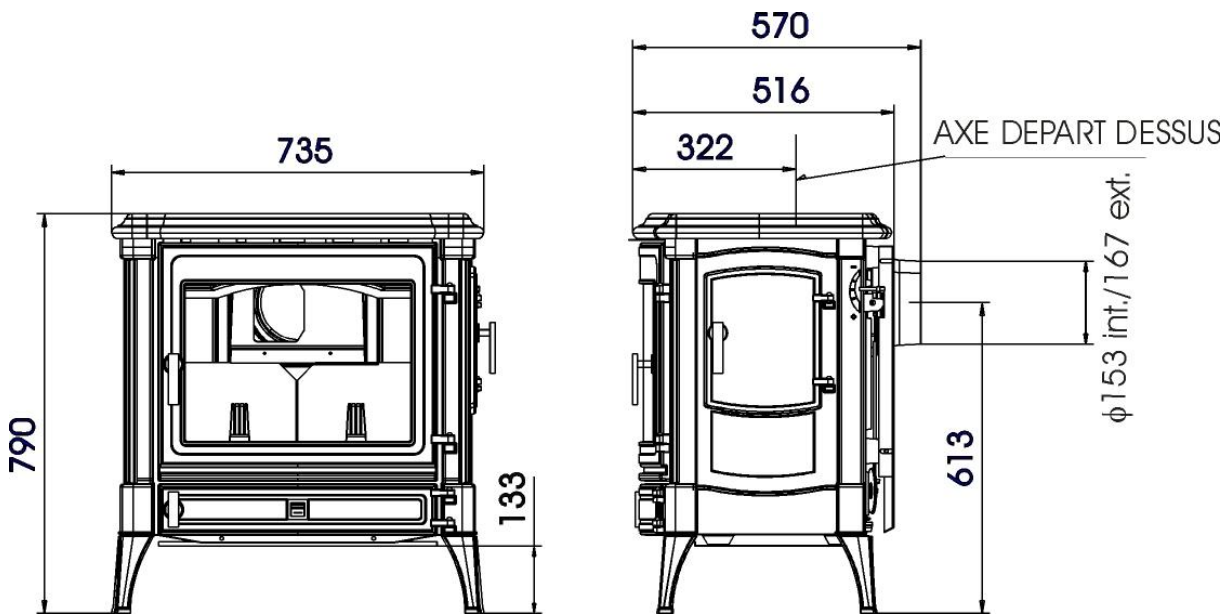




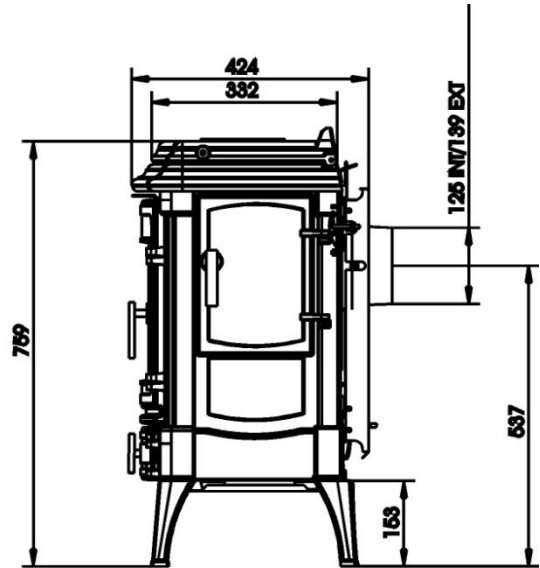
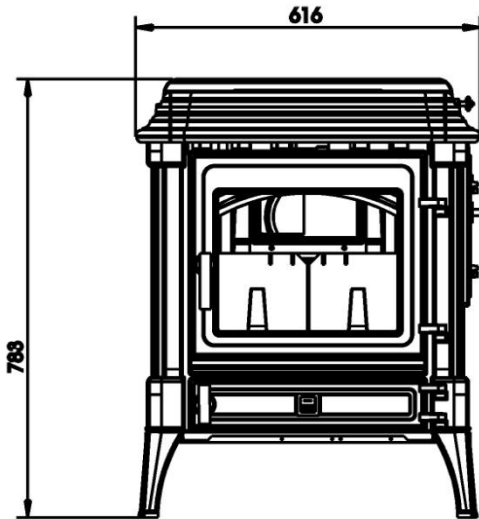
### STANFORD 9



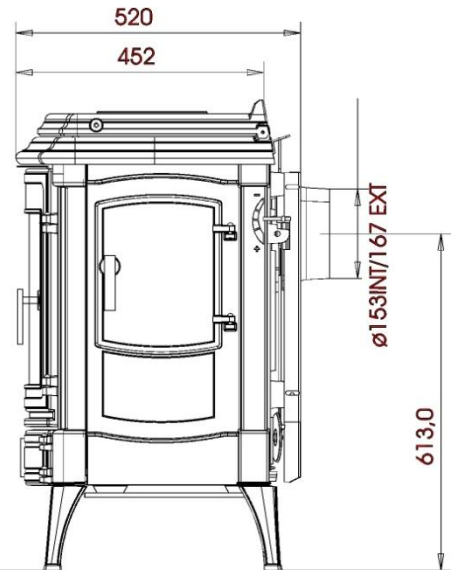
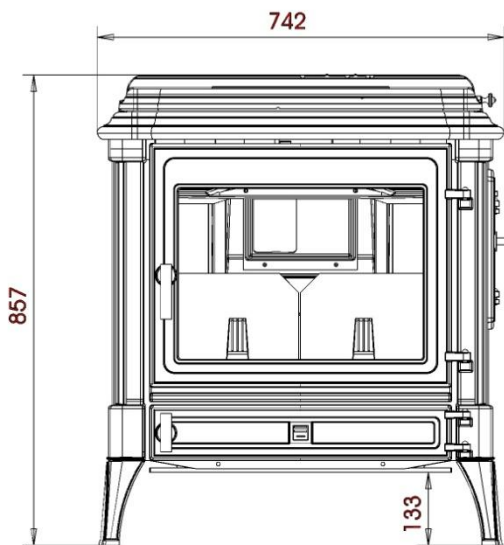
### STANFORD 12



**STANFORD 9+**



**STANFORD 12+**



# NESTOR MARTIN

Nederland.....	06
Français.....	15
Italiano.....	26
Español.....	37
English.....	44

**NEDERLAND**

**NESTOR  
MARTIN**

**GEBRUIKSAANWIJZING**

**STANFORD 9**

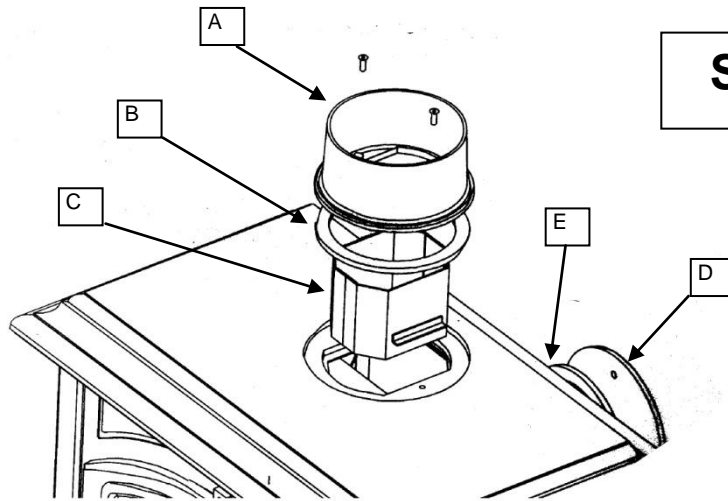
**STANFORD 12**

**STANFORD 9 PLUS**

**STANFORD 12 PLUS**

**HOUT MULTI**

VOOR MONTAGE MET BOVENAFVOER



## STANFORD 9

### BOVENAAN BEGINNEN

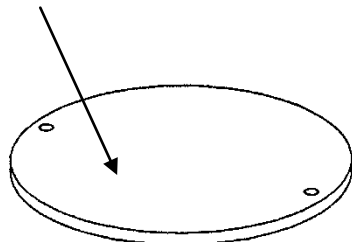
Verwijder de afstopper D bovenaan het apparaat.

Neem de roestvrij stalen beschermingsplaat weg.

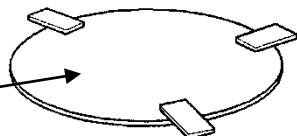
Plaats de beschermer C, de afdichting B en de buis A in de plaats van de afstopper.

Plaats de afstopper D en zijn afdichting E achteraan op de plaats van de buis.

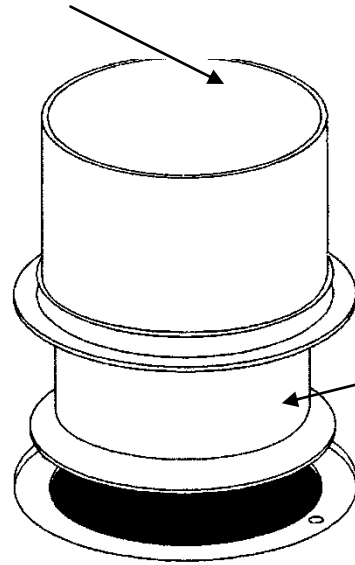
Deksel voor afdekken van buismond



Bescherming wegnemen



Buis op bovenkant plaatsen



Bescherming plaatsen

Niet vergeten de dichtingen terug te plaatsen

## STANFORD 12

Uw verwarmingstoestel werd wetenschappelijk bestudeerd en gebouwd, met zorg, om U voldoening te schenken en de beste diensten te bewijzen.

De keuze die U gedaan hebt kon niet verstandiger zijn, Een integraal sukses zal nochtans van volgende punten afhangen :

## INSTALLATIE

- Deze moet conform zijn met de in voege regels.
- Het toestel moet minstens op 40 cm van brandbare materialen geplaatst worden, Eventueel een bescherming voor de muur voorzien, Indien de bevloering geen paveien zijn (t.t.z. tapijt - parket enz...) dient men een bescherming te voorzien welke op het toestel uitsteekt, (20 cm aan de achterkant, 40 cm kant van een eventuele laaddeur, 20 cm langs de andere kant en 50 cm aan de voorkant.)
- Er op letten dat de schoorsteenleiding vrij is van roest, vuil en zo recht mogelijk is.
- De leiding van de schouw moet dicht zijn en de wanden zo weinig mogelijk oneffenheden vertonen.
- De aansluiting van het toestel aan de schouw moet ook dicht zijn in onbrandbaar en indien mogelijk tegen oxydatie. beschermd materiaal. (Verglaasde plaat of gealuminiseerd, inox...)
- De schoorsteen zal voldoende hoog zijn en vrij om alle
- terugslag te vermijden. Ze zal door isolerende materialen beschermd worden om alle gevaar van roetzwart worden, in de bovenkant van de leiding, te vermijden.
- Ze zal eventueel overdekt zijn om alle regenval in de mantel te voorkomen.
- Om een "bovenafvoer" te verwezenlijken dienen pijpmondstuk en inlegdeksel omgewisseld te worden.

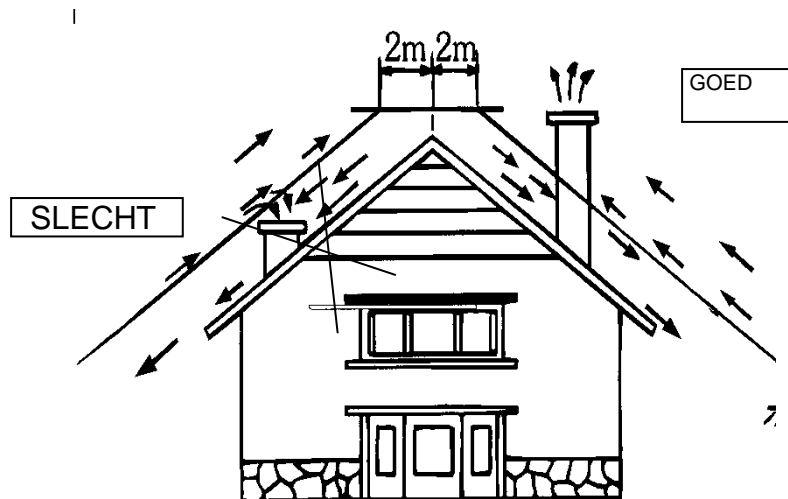


FIG.1

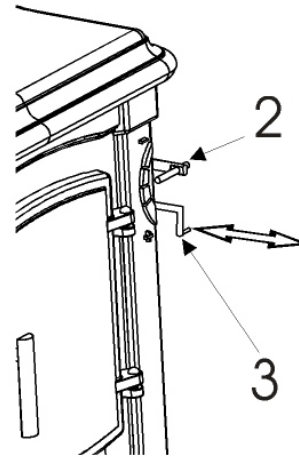
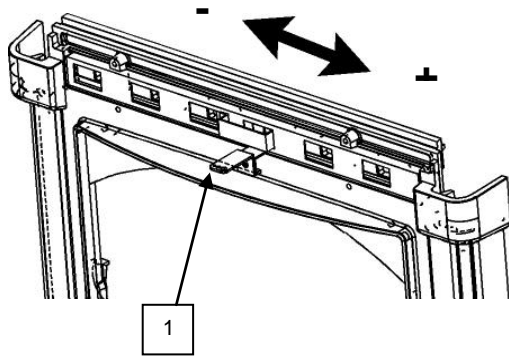


## AANSTEKING EN LEIDING VAN HET TOESTEL

### STOKEN MET HOUT.

#### Aansteken

- Verfrommeld papier of houtkrullen, hakhout en enkele kleine houtblokjes op de rooster leggen.
- Het papier aansteken.



- De sleutel (n°1) openen, de haarddeur op een kier laten staan, de verbranding vergemakkelijken door het openen van de thermostaat (n°2) en de sleutel voor de direkte trek te openen.
- De thermostaat (n°2), en sleutel voor de direkte trek (n°3) sluiten zodra het vuur goed brandt (na ongeveer 10 min.)
- De stand regelen met sleutel (n°1) .

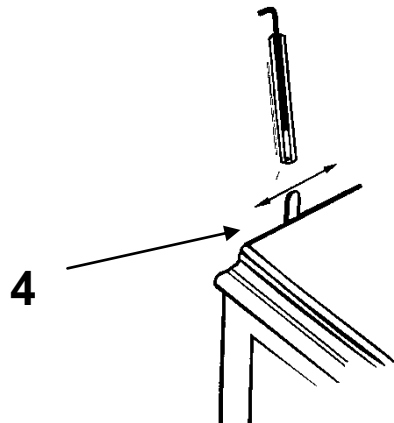
#### Werking

De stand kan geregeld worden door de sleutel (n°1) dusdanig te openen dat er meer of minder lucht wordt toegevoerd.

Om een heldere ruit te behouden, is het raadzaam de sleutel niet compleet te sluiten, maar, afhankelijk van de schouwtrek, iets open te laten om op de laagstand maximaal 10 uur door te kunnen branden.

#### Ontassing

Om te ontassen, de schudrooster heen en weer bewegen met het bedieningsstaafje.

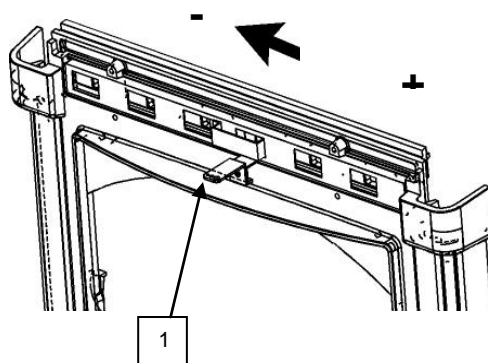


## Bijvullen

- Om te vermijden dat rook in het te verwarmen vertrek komt, en om het vuur snel op gang te laten komen, is het raadzaam de sleutel (n°1), de sleutel voor directe trek (n°3) en de laaddeur te openen.
- Houtblokken bijvullen op de gloeimassa.
- De laaddeur sluiten, de sleutel (n°1) maximaal openen, de haarddeur op een kier laten staan, de verbranding 5 tot 10 min. laten trekken. Vervolgens de haarddeur en de sleutel voor de directe trek weer sluiten. Sleutel (n°1) instellen naargelang de gewenste stand.
- Het as regelmatig verwijderen, dit om te vermijden dat as buiten de asbak valt.

## STOKEN MET KOLEN

Opmerking : De sleutel n°1 moet altijd gesloten zijn.



## Aansteken

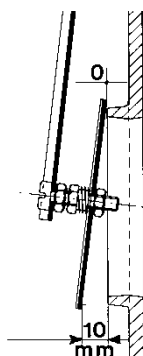
- Verfrommeld papier, hakhout en een klein beetje kolen over de rooster uitspreiden.
- De sleutel (n°1) sluiten, de thermostaat openen, en de sleutel voor de directe trek openen. Het papier aansteken en wachten tot het hakhout goed brandt. Wanneer het vuur (na  $\pm 10$  min.) goed op gang is : de laaddeur openen, de kolen dusdanig bijvullen dat zich een hoopje kolen op de schudrooster vormt.
- De laaddeur en de sleutel voor de directe trek (n°3) sluiten.
- De gewenste stand regelen d.m.v. de thermostaat (n°2).

## Werking

Met de thermostaat (n°2) kan de stand geregeld worden door meer of minder lucht te laten toevoeren. De stand regelen door middel van de thermostaat (n°2). Voor de laagstand is het raadzaam de thermostaat niet helemaal te sluiten.

### Afstellen van de thermostaat (fig. 4)

Dit moet u doen wanneer het toestel koud is en met de thermostaat op de minimumstand.



### Ontassing

Met het bedieningsstaafje (n°4) wordt de schudrooster heen en weer bewogen om te ontassen.

### Bijvullen

- Om te vermijden dat rook in het te verwarmen vertrek komt, en om het vuur snel op gang te laten komen, is het raadzaam de sleutel voor de direkte trek (n°3) en de laaddeur te openen, kolen in een hoopje op de vuurgloed bijvullen, de laaddeur weer sluiten, de thermostaat (n°2) maximaal openen en de verbranding gedurende 5 tot 10 min. op gang laten komen.
- De sleutel voor de direkte trek (n°3) sluiten en de thermostaat (n°2) instellen naargelang de gewenste stand.
- Regelmatig ontassen om te vermijden dat er as buiten de asbak valt en de volle asbak de luchttoevoer tot de rooster verspert.

## BRANDSTOF

**Aanbevolen vaste brandstoffen : haagbeuk, beuk, es, eik, fruitboom, berk, Antraciet 20/30**

**Niet aanbevolen vaste brandstoffen : harsachtig hout, nat hout, chemisch behandeld hout, houtsnippers, houtpellets (korrels), cokes. Het is verboden om afvalstoffen te verbranden in uw kachel of inbouw.**

Hout : blokken tot 45 cm – bruinkoolbriketten (STANFORD 9)

Hout : blokken tot 50 cm – bruinkoolbriketten (STANFORD 12)

Droog hout gebruiken, dat uit de aard van de zaak, meer dan 18 maand beschut gedroogd hebbend, nog 20% vocht bevat.

Welk is het beste brandhout?

Sommige houtsoorten vatten gemakkelijker vuur dan andere. Haagbeuk, beuk en eik bieden het meeste weerstand tegen vuur. Esp, berk en linde branden gemakkelijk, maar minder lang. Ten slotte zijn er nog de zachte loofbomen en de naaldbomen. De diameter van de houtblokken beïnvloedt de verbranding. Deze klassering wordt alleen ter indicatie gegeven. Immers, het beste brandhout is steeds per definitie het droogste hout.

Wat zijn de nadelen van vochtig hout?

Vochtig hout heeft een lager verwarmingsvermogen en een lager rendement. Zulk hout vat moeilijk vuur, brandt slecht en produceert veel ook. Bovenal bevordert het gebruik van vochtig hout de vorming van afzettingen in de rookkanalen (teer en bister).

### **Teer en bister**

Dit zijn ziekten die de schoorsteenkanalen kunnen aantasten. Als de rookgassen met een lage temperatuur in de schoorsteen terechtkomen, condenseert een gedeelte van de waterdamp die zij met zich meevoeren.

De zwaarste bestanddelen worden afgezet in het kanaal. Dit is TEER.

Het mengsel oxydeert met de lucht en vormt roetbruine vlekken. Dit is BISTER.

Deze ongemakken kunnen als volgt worden voorkomen: steeds droog hout gebruiken, alleen een toestel gebruiken dat geschikt is voor hout, het toestel aansluiten op een schoorsteen met dikke wanden en een regelmatige doorsnede (het systeem met een koker van 20 x 20 cm wordt veel toegepast) en de aansluitingsbuizen zo kort mogelijk houden.

### **Opslag van het hout**

Hout dat op gebruiks lengte wordt gezaagd en onmiddellijk onder een verlucht afdak wordt opgestapeld, droogt sneller dan hout dat men in steres laat liggen.

Kwartieren drogen sneller dan rondhout.

Hout dat te klein is om te worden gekloofd, moet worden geschild door een stuk van de schors te verwijderen.

Rondhout dat meer dan een jaar in open lucht blijft liggen,

begint te rotten. Brandhout moet ten minste 18 maanden tot 2 jaar drogen. Deze droogtijd is korter (12 tot 15 maanden) als het hout op gebruiks lengte wordt gezaagd en onmiddellijk onder een verlucht afdak wordt opgestapeld.

## **ONDERHOUD**

Het reinigen van het scherm in ceramglas gebeurt koud, door middel van reinigingsprodukten uit de handel of met azijnwater.

Aan het einde van elk verwarmingsseizoen, of meer, indien het gebruik of de brandstof het vergen, het toestel, de buis en de schoorsteen zorgvuldig reinigen,

Voor de reiniging kunnen de chicanes zonder gereedschap verwijderd worden, men heeft aldus toegang tot de reinigingsklep van de rookkanalen en kan zelfs de buismond bereikt worden.

## **ZOMER BUITEN DIENST STELLING**

Al de blijvende as uit het toestel verwijderen, al de deuren van de haard en de thermostaat, sluiten.

Indien het lokaal vochtig is, eventueel, opslorpemde zouten

binnen in het toestel plaatsen of eventueel van de schoorsteen loskoppelen. Toevallig met neutrale vaseline insmeren.

## **GEBREKKIGE WERKING**

- Voornamelijk te wijten aan een onvoldoende schoorsteentrek.
- De volgende punten nazien :
- De sekte van de schoorsteen moet voldoende zijn (3 tot 4 dm<sup>2</sup>) de doorlaat mag niet verstopt zijn door afval, roet enz.
- De buis steekt te diep in de schoorsteen.
- De aansluiting van het toestel aan de schoorsteen is niet waterdicht of er zijn verschillende toestellen op dezelfde schouw aangesloten of de schacht van de schoorsteen is niet meer waterdicht, (barsten, reinigingskleppen).
- De schoorsteen is te laag ten opzichte van de dominerende hindernissen, hetgeen een reden kan zijn van zwakke trek en terugslag.
- **Opmerking:**  
Voor een nominale gang moet de depressie, op de buis, normaal tussen 1 tot 2 mm van de waterkolom liggen.

## **VERSIE EMAIL**

De barstjes die zich op een emailvlak kunnen voordoen, haarscheurtjes genaamd, maken in geen geval deel uit van een fabricagefout.

Deze barstjes zijn het gevolg van een verschil van het uitzettingscoefficient tussen gietijzer of plaatstaal en email;

ze zijn overigens geenszinsschadelijk voor de kwaliteit van het email.

## **AANDACHT VOOR UW VEILIGHEID**

- Laat uw toestel door een bevoegd persoon plaatsen.
- In geval van problemen, zich onmiddellijk naar hem wenden.
- Vraag hem U de originele stukken NESTOR MARTIN te bezorgen, opgelet voor namaak.
- De bestelnummers vindt U bij de plaatser.
- De bestelling geeft U aan de vertegenwoordiger die het nodige zal doen dit te bestellen bij NESTOR MARTIN.
- Laat nooit Uw toestel werken met de asbakdeur open. Het kan het toestel en het email schaden.

## GARANTIE

NESTOR MARTIN garandeert de eigenaars van een dergelijk toestel tijdens de hierna vermelde garantieperiode dat het toestel vrij van materiaal- en fabricagefouten is. Deze garantie maakt deel uit van de hierna toegelichte voorwaarden.

De hieronder staande garantiekaart moet ons binnen de 15 dagen na het installeren van het toestel teruggestuurd worden.

Deze garantie is beperkt tot het vervangen van de onderdelen en dekt het arbeidsloon niet. Alle kosten betreffende het arbeidsloon voor het vervangen van de onderdelen zijn voor uw rekening.

2 JAAR	5 JAAR
HANDGREPEN THERMOSTAAT INSTELLING LUCHTAANVOER GEËMAILLEERDE EN GELAKTE ONDERDELEN	VERBRANDINGSKAMER

### Uitzonderingen

- roest als gevolg van condensatie wordt niet door de garantie gedekt.
- dilatatie- of retractiegeluiden bij het aanslaan of afslaan van de brander worden niet gedekt.
- Claims i.v.m. emailsplinters of beschadiging van de emailoppervlakte na meer dan 7 dagen na de installatie worden door geen enkele garantie gedekt.
- De garantie geldt niet voor het glas, noch voor alle onderdelen die in contact staan met het vuur (rooster, roosterhouder, beschermstukken, omleiplaat).

Alle werkzaamheden betreffende het onderhoud en / of het vervangen van de onderdelen moeten voor u door een onderhoudsbedrijf of een vakman worden uitgevoerd die door de NESTOR MARTIN dealers werd erkend. Wanneer u voor een defect onderdeel de garantie wilt invoeren, laat u het onderdeel vervangen en stuurt u het defecte onderdeel naar de NESTOR MARTIN dealer voor controle. Wanneer het defect door de garantie wordt gedekt, wordt het reserveonderdeel niet gefactureerd. De transportkosten voor het reserveonderdeel en het terugsturen van het defecte onderdeel zijn voor uw rekening. De vervanging of de reparatie onder garantie wordt gedekt volgens de voorwaarden en gedurende de nog resterende periode van de oorspronkelijke garantie.

De garantie dekt onder geen enkel beding defecten of werkingsstoringen die het gevolg zijn van ongeluk, oneigenlijk gebruik, verkeerd gebruik, aanbrengen van wijzigingen, foutieve installatie of verkeerd onderhoud of ondeskundige reparatie.

De verplaatsingskosten van een NESTOR MARTIN-agent die naar de gebruiker komt, worden niet door de waarborg gedekt. Een in een winkel gekocht en meegenomen toestel geniet geen fabriekswaarborg. Interventies onder garantie kunnen enkel gebeuren door een door NESTOR MARTIN erkend vakman. In tegengesteld geval zullen de kosten aangerekend worden.

**Français**

**NESTOR  
MARTIN**

**MODE D'EMPLOI**

**STANFORD 9**

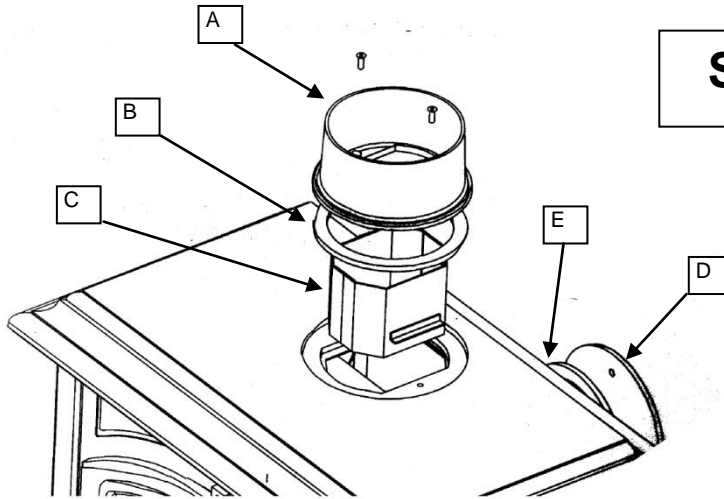
**STANFORD 12**

**STANFORD 9 PLUS**

**STANFORD 12 PLUS**

**BOIS-MULTI**

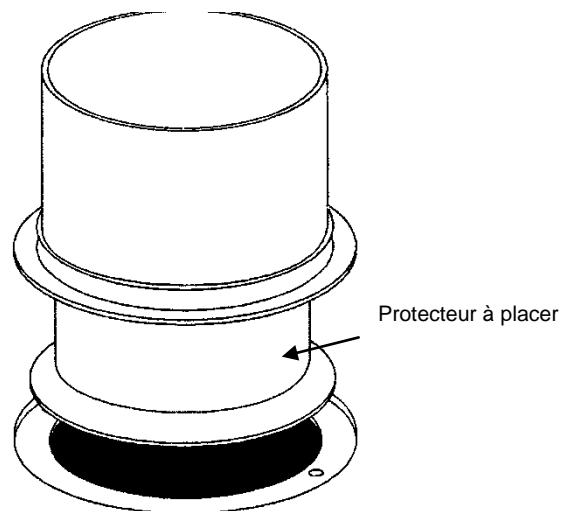
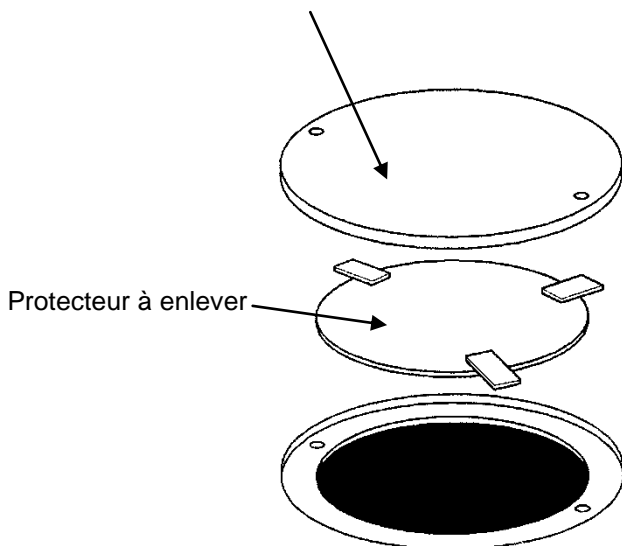
POUR MONTAGE EN DEPART DESSUS

**STANFORD 9****DEPART DESSUS**

- Retirer le bouche trou D qui se trouve sur le dessus de l'appareil
- Enlever la tôle de protection inox
- Placer le protecteur C, le joint B et le buselot A à la place du bouche trou
- Placer le bouche trou D et son joint E à l'arrière à l'emplacement de buselot

Bouche trou à placer à l'arrière à la place de la buse

Buse à placer sur le dessus



Ne pas oublier de replacer les joints d'étanchéité

**STANFORD 12**



Tous les règlements nationaux, notamment ceux qui font référence à des normes nationales et européennes, doivent être respectés lors de l'installation de l'appareil

## INSTALLATION

- L'appareil doit être placé au moins 40 cm des matériaux combustibles. Prévoir éventuellement une protection du mur. Si le sol est en matériaux combustibles (tapis-plain, parquet, etc...) prévoir une plaque de sol qui déborde de l'appareil ou un matériau non combustible sur 20 cm l'arrière, 40 cm côté porte de chargement latérale, 20 cm de l'autre côté, 50 cm à l'avant.
- Veiller à ce que la cheminée soit libre de suie, de débris et la plus droite possible.
- Le conduit de la cheminée doit être étanche et les parois réalisées avec le moins de rugosité possible.
- Le raccordement entre l'appareil et la cheminée doit être également étanche et en matériaux incombustibles, protégés si possible contre l'oxydation (tôle émaillée, aluminée, inox...)
- La cheminée sera suffisamment haute et dégagée pour éviter le refoulement. Elle sera protégée par des matériaux isolants dans la partie haute du conduit, de plus éventuellement couverte pour empêcher l'entrée d'eau de pluie.
- Pour effectuer un départ dessus, il y a lieu d'invertir le buselot et le tampon.
- Prévoir une ouverture suffisante pour avoir une alimentation en air de combustion pour un (ou plusieurs) appareil(s) de chauffage.

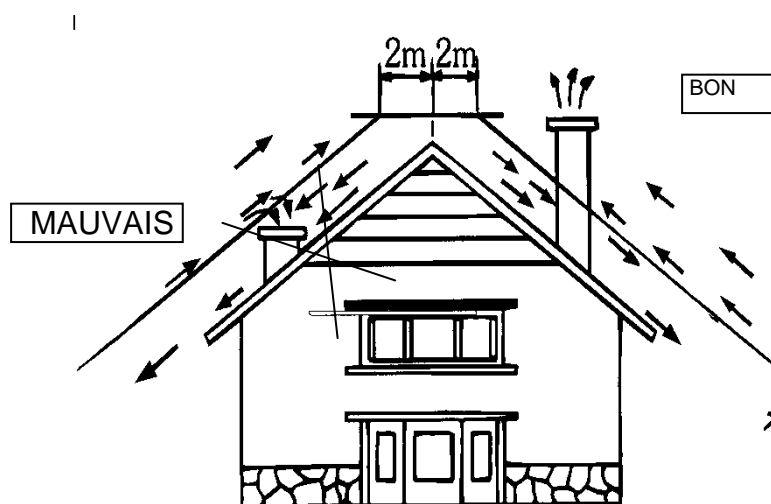


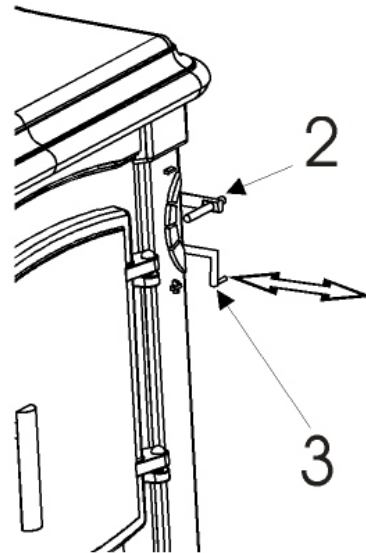
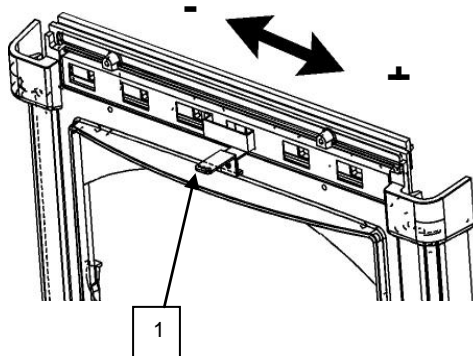
FIG.1

## ALLUMAGE ET CONDUITE DE L'APPAREIL

### FONCTIONNEMENT AU BOIS

#### Allumage

- Déposer sur la grille du papier ou des copeaux, du petit bois d'allumage et quelques bûches de petit calibre.
- Allumer le papier.



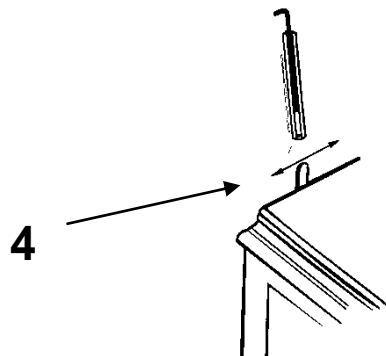
- Ouvrir la clef n°1, laisser la porte foyer entrouverte, aider la combustion en ouvrant le thermostat n°2, ainsi que la clef de tirage direct n°3.
- Après dix minutes environ, quand la combustion est bien démarrée, fermer le thermostat n°2, ainsi que la clef de tirage direct n°3.
- Régler l'allure au moyen de la clef n°1.

#### Fonctionnement

La clef d'entrée d'air n°1 permet de régler l'allure du foyer en ouvrant plus ou moins fort l'entrée d'air. Pour que la vitre reste propre, il est conseillé de ne pas fermer la clef, mais de laisser une ouverture minimum en fonction du tirage de la cheminée de manière à réaliser un ralenti de 10h maximum.

#### Décendrage

Pour décendre le foyer, secouer la grille oscillante au moyen de la manette n°4



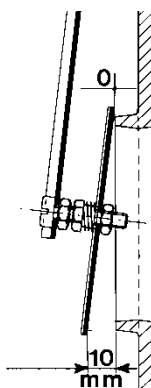
### Chargement du foyer

Pour éviter les émanations de fumée dans le local à chauffer et pour une reprise rapide, suivez ces conseils :

- fermer la clef n°1, ouvrir la clef de tirage direct, ouvrir la porte de chargement. et charger les bûches sur les braises.
- fermer la porte de chargement, ouvrir la clef n°1 au maximum, entrouvrir la porte de foyer, laisser la combustion s'activer pendant cinq à dix minutes puis refermer la porte de foyer et la clef de tirage direct n°3.
- régler la clef n°1 en fonction de l'allure du foyer.
- vidanger régulièrement les cendres afin d'éviter les débordements du cendrier.

### Réglage du thermostat

Cette opération doit être réalisée sur un appareil froid, la manette de thermostat positionnée au minimum.

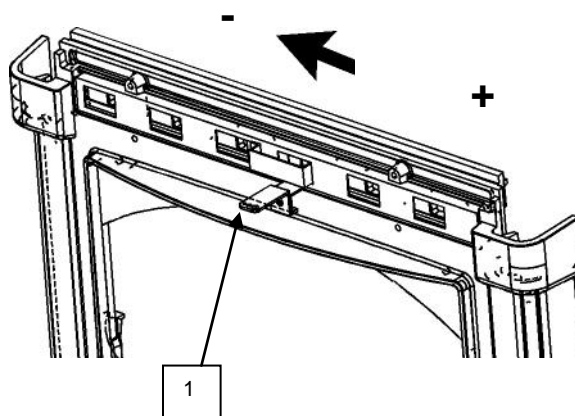


### Décendrage

Pour décendre le foyer, secouer la grille oscillante au moyen de la manette n°4.

## FONCTIONNEMENT AU CHARBON

Remarque : la clef n°1 doit toujours être fermée.



### Allumage

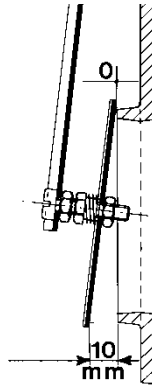
- Déposer sur la grille du papier, du petit bois d'allumage et un peu de charbon.
- Fermer la clef n°1, ouvrir le thermostat, ouvrir la clef de tirage direct n°3.
- Allumer le papier et laisser prendre le petit bois.
- Après dix minutes environ, quand la combustion est bien démarrée : ouvrir la porte de chargement, charger le foyer avec du charbon en veillant à créer un talus au dessus de la grille oscillante
- Fermer la porte de chargement et la clef de tirage direct n°3
- Régler l'allure de votre foyer au moyen du thermostat n°2

### Fonctionnement

Le thermostat n°2 permet de régler l'allure du foyer en ouvrant plus ou moins fort l'entrée d'air. Régler l'allure du foyer au moyen du thermostat n°2. Pour réaliser un ralenti, il est conseillé de ne pas fermer complètement le thermostat.

### Réglage du thermostat

Cette opération doit être réalisée sur un appareil froid, la manette de thermostat positionnée au minimum.



### Décendrage

Pour décendrer le foyer, secouer la grille oscillante au moyen de la manette n°4.

### Chargement de foyer

Pour éviter les émanations de fumée dans le local à chauffer et pour une reprise rapide suivez ces conseils :

- ouvrir la clef de tirage direct n°3 et la porte de chargement
- charger le charbon en forme de talus sur les braises
- refermer la porte de chargement
- ouvrir le thermostat n°2 au maximum et laisser la combustion s'activer cinq à dix minutes
- fermer la clef de tirage direct n°3 et régler le thermostat n°2 en fonction de l'allure désirée
- vidanger régulièrement les cendres afin d'éviter les débordements du cendrier et l'obstruction du passage d'air à la grille.

## **LE BOIS**

**Combustibles solides recommandés : charme, hêtre, frêne, chêne, fruitiers, bouleau, Anthracite 20/30**

**Combustibles solides non recommandés : résineux, bois humide, bois traité chimiquement, copeaux de bois, granulés de bois (pellets), coke. Il est interdit de brûler des déchets dans votre poêle ou insert.**

Bois: bûches jusqu'à 45 cm (399 92)

Bois: bûches jusqu'à 50 cm (399 96)

- briquettes de lignite - bûches reconstituées (largeur interne du foyer: 60 cm) - charbon anthraciteux d'un calibre minimum de 20x30 - des boulets de 20g minimum et des briquettes de charbon.

Utiliser du bois sec qui par définition doit être du bois ayant séché plus de 18 mois sous abri, dans ce cas, les bûches contiennent encore 20% d'humidité!

Le bois est propre et sûr, sain, pratiquement inodore. S'il est sec, il s'allume et brûle facilement. Sa teneur en cendres est très faible et, de plus, celles-ci sont peu fusibles, ce qui élimine la formation de machefer. Le bois est économique.

Dans les régions forestières et dans la plupart des campagnes, c'est la calorie-bois qui est la moins chère. Un kilo de bois dur sec peut fournir la même quantité de chaleur que: 450 gr d'anthracite; 520 gr de coke; 340 gr de fuel; 320 gr de butane; 0,420 l de pétrole lampant.

Quel est le meilleur bois de feu?

Certains bois sont plus réactifs que d'autres pour obtenir le coup de feu. Ceux qui tiennent le mieux au feu sont: le charme, le hêtre, le chêne. Le tremble, le bouleau, le tilleul brûlent facilement mais durent moins. Ensuite viennent les feuillus tendres et les conifères. Le diamètre de la bûche a une importance pour le chauffage. Cependant, ce classement n'est qu'indicatif car le meilleur bois de feu ne peut être que le bois le plus sec.

Quels sont les inconvénients du bois humide?

Un bois humide n'a pas seulement un pouvoir calorifique plus faible, ce qui abaisse la température de combustion, et de ce fait, le rendement. Il s'allume difficilement, brûle mal, dégage de la fumée. Surtout, l'utilisation du bois humide accentue la formation de dépôts dans les conduits de fumées (goudronnage et bistrage) des cheminées.

Goudronnage et bistrage: de quoi s'agit-il?

C'est une maladie possible des conduits de cheminée.

Quand les fumées arrivent à basse température dans la cheminée, une partie de la vapeur d'eau qu'elles transportent se condense. Les constituants les plus lourds se déposent à l'intérieur du conduit. C'est le GOUDRONNAGE. Le mélange s'oxyde à l'air et forme des taches brunâtres. C'est le BISTRAGE.

Quatre impératifs pour éviter ces inconvénients: utiliser du bois sec, se servir d'un appareil conçu pour le bois, se brancher sur une cheminée aux parois épaisses et à la section bien régulière (le système à boisseau 20 x 20 cm est fort utilisé), veiller ce que les tuyaux de raccordement soient aussi courts que possible.

### **Durée de stockage ?**

Les bois débités à la longueur d'utilisation, stockés immédiatement sous abri aéré, sèchent plus vite que les bois laissés en stères. Les quartiers sèchent plus vite que les rondins. Les bois trop petits pour être refendus doivent être saignés. Enlever une partie de l'écorce. Les rondins laissés plus d'un an à l'air libre finissent par être attaqués

(pourriture). La durée de séchage des bois de feu doit être au moins de 18 mois à 2 ans. Cette durée est raccourcie (12 à 15 mois) si on débite le bois à la longueur d'utilisation et si on le stocke, immédiatement après, sous abri aéré.

## ENTRETIEN

Le nettoyage de l'écran en verre céramique se fait à froid à l'aide des produits vendus dans le commerce ou de l'eau vinaigrée. A la fin de chaque saison de chauffe ou plus souvent si l'utilisation de l'appareil ou le combustible l'imposent, nettoyer convenablement l'appareil, la buse et la cheminée. Pour le nettoyage, les chicanes sont amovibles sans outil : on a ainsi accès au clapet de nettoyage du carneau des fumées et on peut même atteindre le buselot (ou buse).

## ARRET ESTIVAL

Enlever toutes les cendres résiduelles dans l'appareil, fermer toutes les portes du foyer et le clapet d'entrée d'air.

Si le local est humide, placer éventuellement à l'intérieur du foyer, des sels d'absorption ou/et le déconnecter carrément de la cheminée. Le cas échéant, enduire de vaseline neutre.

## FONCTIONNEMENT DEFECTUEUX

Il est principalement dû à un tirage insuffisant de la cheminée. Examiner les points suivants:

- La section de la cheminée doit être suffisante (3 ou 4 dm<sup>2</sup>), le passage ne doit pas être obstrué par des débris, suie....
- La buse est enfoncée trop profondément dans la cheminée.
- Le raccordement de l'appareil à la cheminée n'est pas étanche, ou plusieurs appareils sont raccordés sur la même cheminée, ou encore, le corps de cheminée n'est plus étanche (fissures, clapet de ramonage).
- La cheminée est trop basse par rapport aux obstacles environnants; ce qui peut être la cause d'un tirage trop faible ou de refoulements.
- **Remarque:** pour l'allure nominale, la dépression mesurée sur la buse doit être au minimum de 1,5 mm de colonne d'eau.

## **VERSION EMAILLEE**

Les fendillements qui se produisent sur une pièce émaillée et qu'en terme de métier nous appelons « tressailures » ne peuvent en aucun cas constituer un défaut de fabrication.

Ces fendillements sont le résultat d'une différence de coefficient de dilatation entre la fonte et l'émail; ils ne nuisent du reste en rien à la parfaite adhérence de l'émail.

## **ATTENTION POUR VOTRE SECURITE**

- Faites installer votre appareil par un professionnel compétent.
- En cas de problèmes, adressez-vous directement à lui.
- Demandez lui de vous procurer des pièces originales NESTOR MARTIN, attention aux contrefaçons. Pour vous procurer une pièce, se référer à une vue éclatée en fin de notice ou auprès de votre installateur-revendeur afin d'identifier le repère et le n° de commande de la pièce. Vous communiquez alors celui-ci à votre revendeur qui se chargera de vous la commander chez NESTOR MARTIN.
- Il est recommandé de ne pas surestimer la puissance des appareils par rapport au volume à chauffer.
- Ne jamais laisser fonctionner l'appareil avec la porte de cendrier ouverte, cela pourrait engendrer de graves dommages à l'appareil et à l'émail.



## GARANTIE

NESTOR MARTIN garantit aux propriétaires de cet appareil pendant la période de garantie stipulée plus bas que l'appareil est dépourvu de défaut de matière et de fabrication. Cette garantie est assortie des conditions spécifiées ci-dessous.

La carte de garantie ci-dessous doit nous parvenir dans les 15 jours qui suivent l'installation de l'appareil.

Cette garantie est limitée au remplacement des pièces et ne couvre pas la main d'œuvre. Tous les frais de main d'œuvre pour le remplacement des pièces sont à votre charge.

2 ANS	5 ANS
POIGNEES PIECES EMAILLEES OU LAQUEES REGLAGE D'AIR THERMOSTAT	CHAMBRE COMBUSTION

### Exclusions :

- La rouille due à la condensation n'est pas couverte.
- Les bruits de dilatation ou rétraction lors de l'allumage et de l'extinction ne sont pas couverts
- Les éclats ou les dommages des surfaces émaillées ou laquées déclarés plus de 7 jours après l'installation ne sont couverts par aucune garantie. Inspectez votre poêle avant de l'accepter pour déceler tout défaut de l'émail.
- La garantie ne couvre pas la vitre ainsi que toutes les pièces en contact avec le feu (la grille, le support de grille, les protecteurs, la chicane).

Toutes les opérations de maintenance et/ou de remplacement de pièces doivent être effectuées pour vous par une société d'entretien ou un spécialiste, reconnu par les distributeurs NESTOR MARTIN. Pour obtenir une intervention de la garantie pour une pièce défectueuse, faites remplacer la pièce et renvoyez la pièce défectueuse au distributeur NESTOR MARTIN pour inspection. Si le défaut est couvert par la garantie, la pièce de rechange ne vous sera pas facturée. Les frais de transport de la pièce de rechange et le retour de la pièce défectueuse sont à votre charge. Ce remplacement ou cette réparation en garantie sera soumis aux termes et conditions de cette garantie pour le restant de la période couverte d'origine.

Cette garantie ne couvre aucun défaut ni problèmes de fonctionnement dus à un accident, un usage abusif, inapproprié, des modifications, une mauvaise installation ou un mauvais entretien ou maintenance.

Les frais de déplacement d'un agent NESTOR MARTIN auprès d'un utilisateur ne sont pas couverts par la garantie. Un appareil acheté emporté dans un magasin n'est pas garanti par l'usine.

Toute intervention sous garantie ne peut s'effectuer que via un installateur reconnu par NESTOR MARTIN. Dans le cas contraire, les frais d'intervention sont dus de plein droit.

**ITALIANO**

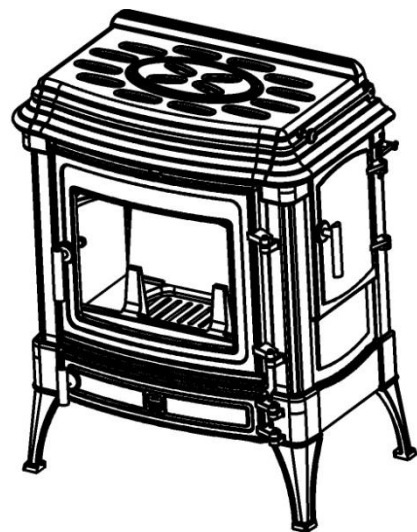
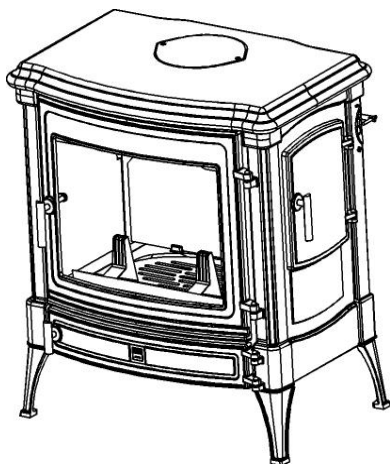
# **NESTOR MARTIN**

**STANFORD 9**

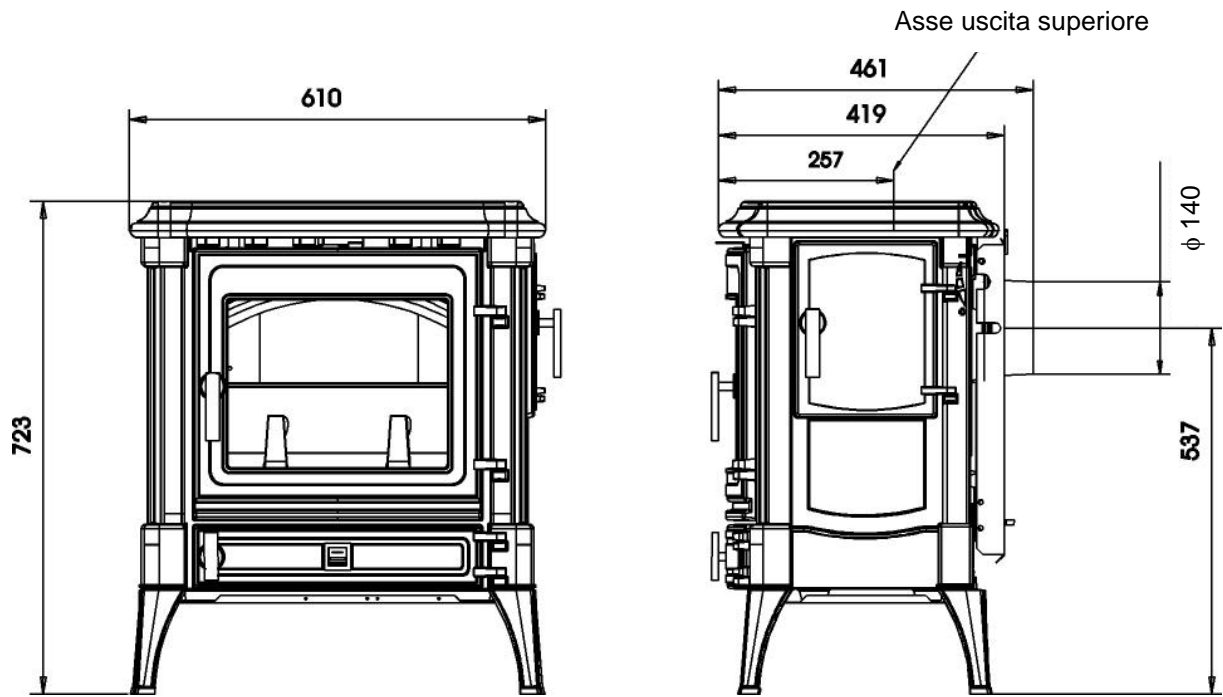
**STANFORD 12**

**STANFORD 9 PLUS**

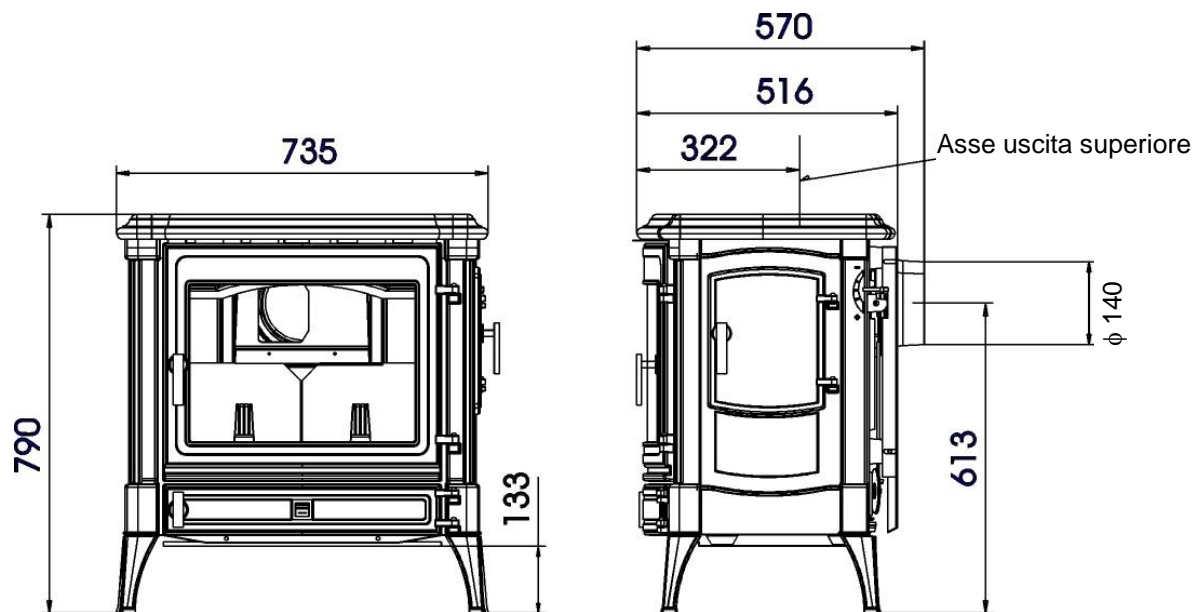
**STANFORD 12 PLUS**



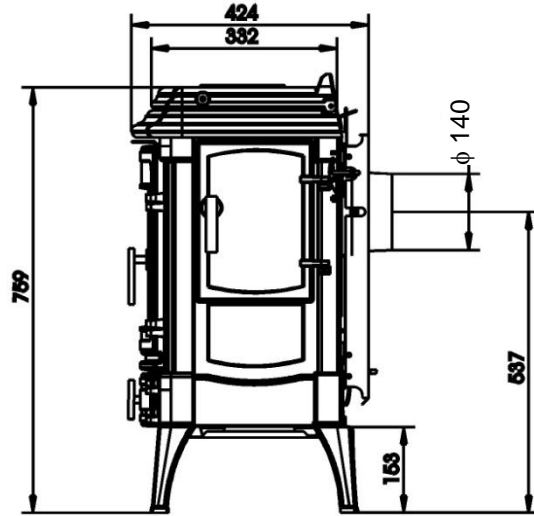
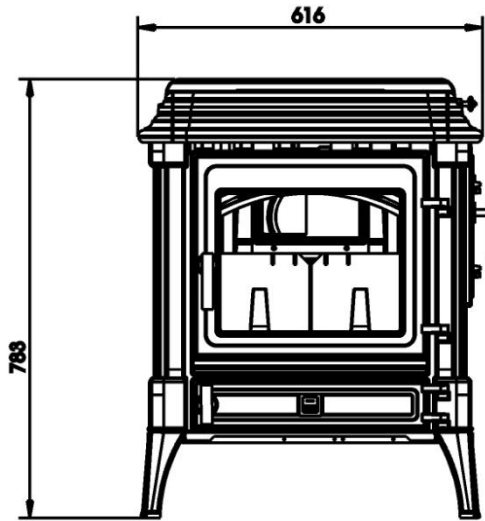
## STANFORD 9



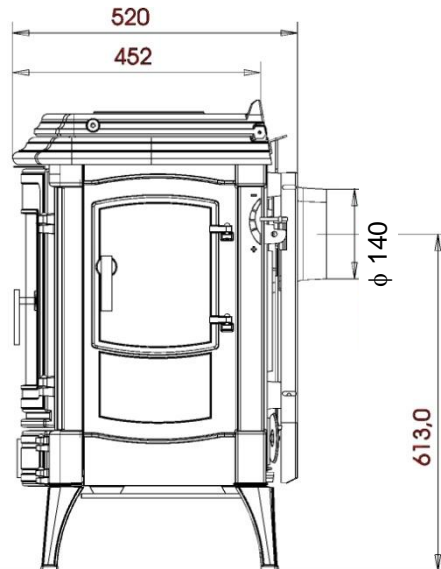
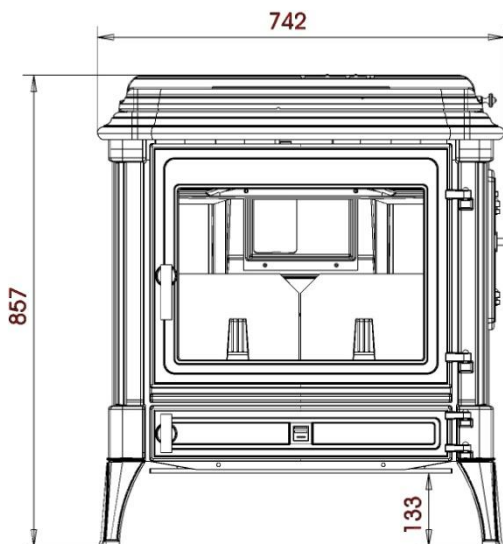
## STANFORD 12



**STANFORD 9 +**



**STANFORD 12 +**



Il vostro apparecchio di riscaldamento STANFORD è stato progettato e fabbricato per garantirvi la massima soddisfazione e il miglior servizio. La vostra scelta è stata la più giudiziosa.

L'efficacia del vostro apparecchio dipenderà dal rigoroso delle seguenti raccomandazioni :

#### ASSEMBLAGGIO

I piedi vanno fissati con la staffa ad U, la rondella e il dado avvitati sulle aste filettate. Lo schermo protettivo va fissato con le viti sulla base nel punto di fissaggio.

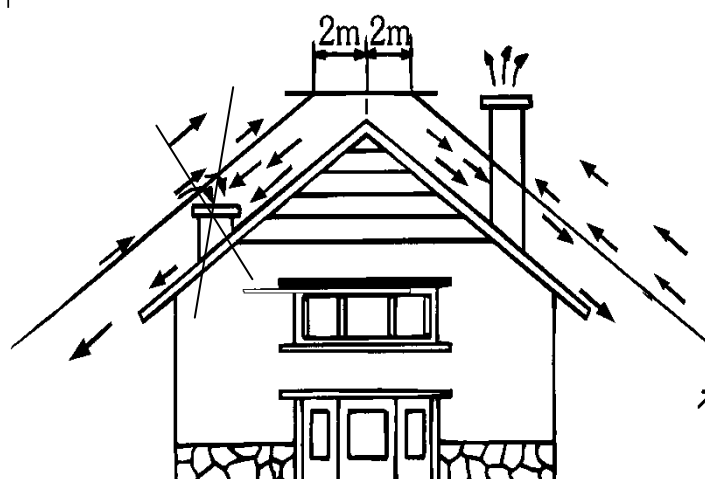
#### INSTALLAZIONE

1. L'apparecchio deve essere sistemato ad almeno 40 cm dai materiali combustibili. Prevedere eventualmente una protezione per il muro. Se il suolo del locale non è pavimentato con materiale inerte (vale a dire se è pavimentato con moquette, parquet, ecc.) prevedere uno schermo protettivo per il pavimento sporgente dall'apparecchio (20 cm dietro, 40 cm dalla parte dell'eventuale sportello di caricamento laterale, 20 cm dall'altro lato, 50 cm davanti).
2. Accertarsi che il camino non sia ostruito da fuliggine e da detriti e che il suo percorso sia il più diretto possibile.
3. Il condotto del camino deve essere ermetico e le pareti devono essere più lisce possibile.
4. Anche il raccordo tra l'apparecchio e il camino deve essere ermetico e realizzato con materiali incombustibili, protetti se possibile dall'ossidazione (lamiera smaltata, alluminata, inox..)

**diam. manicotto di raccordo** : Esterno : 140 mm.

**Nota** : diametro scarico fumi 140 : per l'installazione mettere il tubo di scarico all'interno del collarino.

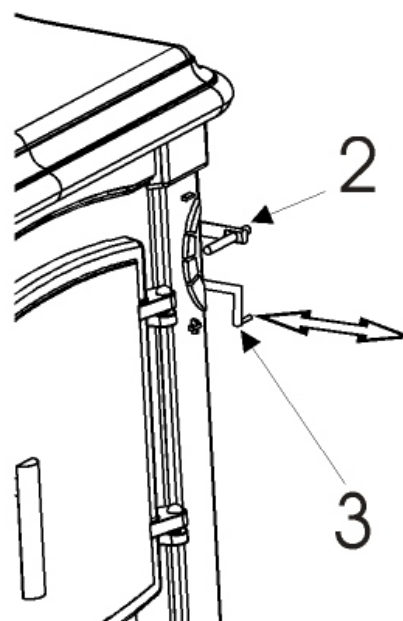
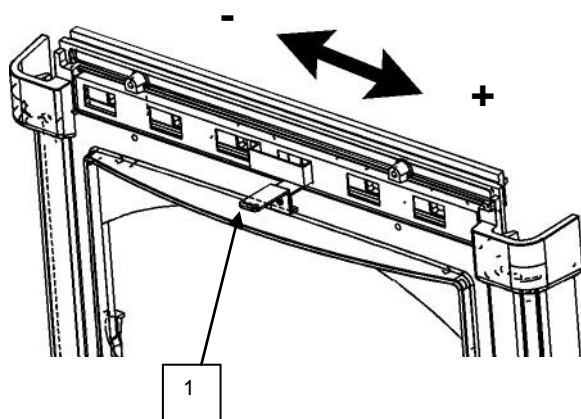
5. Il camino deve essere sufficientemente alto e pulito per evitare il riflusso dei fumi. Deve essere opportunamente protetto con materiali isolanti onde evitare depositi di fuliggine nella parte alta del condotto ed eventualmente coperto per essere riparato dalla pioggia.



ACCENSIONE E UTILIZZAZIONE DELL'APPARECCHIOFUNZIONAMENTO CON LEGNAAccensione

La garanzia non copre i danni che saranno arrecati per un surriscaldamento dell'apparecchio. Questo surriscaldamento prodursi se :

1. facciamo funzionare l'apparecchio in un'andatura viva (maximum fuoco). Per la prima accensione, l'apparecchio deve funzionare in fuoco basso a medio durante 10 minute.
2. L'apparecchio è costantemente mantenuto a andatura viva. Deve rispettare un fuoco medio e regolare bene l'entrata d'aria.
  - Disporre sulla griglia pezzi di carta o trucioli, legna minuta e qualche ceppo di piccolo calibro.
  - Dare fuoco alla carta.
  - Aprire il registro n. 1, lasciare il portello del focolare semiaperto per favorire la combustione aprire il termostato n°2 e il registro di tiraggio diretto n°3.
  - Dopo dieci minuti circa, quando la combustione è correttamente avviata, chiudere il termostato n. 2, e il registro di tiraggio diretto n. 3.
  - Regolare l'andatura con il registro n. 1.



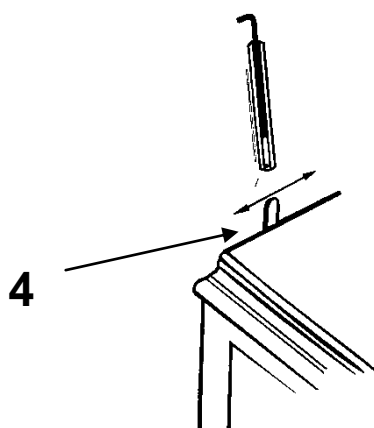
## **Funzionamento**

Il registro dell'aria n. 1 permette di regolare l'andatura del focolare aprendo o chiudendo l'entrata dell'aria.

Per far sì che il vetro resti pulito, si consiglia di non chiudere il registro, ma di lasciare un'apertura minima a seconda del tiraggio del camino, corrispondente comunque ad un regime minimo non superiore a 10 ore.

## **Rimozione delle ceneri**

Per eliminare le ceneri dal focolare, scuotere la griglia oscillante utilizzando la leva n4.



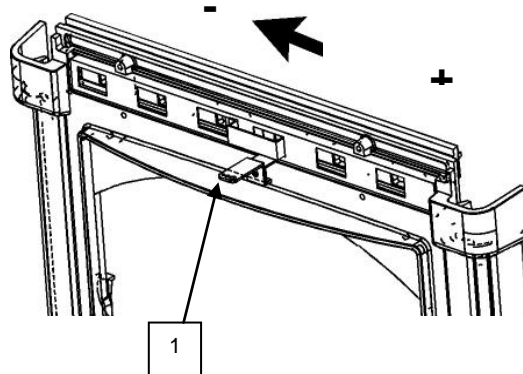
## **Riempimento del focolare**

Per evitare emanazioni di fumi nel locale da riscaldare e per garantire una ripresa rapida, rispettare i seguenti consigli :

- chiudere il registro n. 1, aprire il registro di tiraggio diretto n°3, aprire il portello di caricamento e deporre i ciocchi sulla brace.
- chiudere il portello di caricamento, aprire al massimo il registro n. 1, aprire leggermente il portello del focolare, lasciare che la combustione si attivi per cinque o dieci minuti, quindi richiudere il portello del focolare e il registro di tiraggio diretto n. 3
- regolare il registro n. 1 a seconda dell'andatura desiderata
- svuotare regolarmente il cinerario per evitare che le ceneri fuoriescano.

## FUNZIONAMENTO CON CARBONE

**Nota:** il registro n. 1 deve sempre essere chiuso e la griglia oscillante deve sempre essere aperta.



### Accensione

- Disporre sulla griglia pezzi di carta o trucioli, legna minuta e un po' di carbone.
- Chiudere il registro n. 1, aprire il termostato n.2, con la leva n. 3 aprire il registro tiraggio diretto.
- Dare fuoco alla carta e attendere che la legna minuta cominci ad ardere.
- Dopo dieci minuti circa, quando la combustione è correttamente avviata: aprire il portello di caricamento, caricare il focolare con carbone in modo da formare un piccolo mucchio sopra la griglia oscillante.
- Chiudere il portello di caricamento e il registro di tiraggio diretto n. 3.
- Regolare l'andatura del focolare con il termostato n. 2.

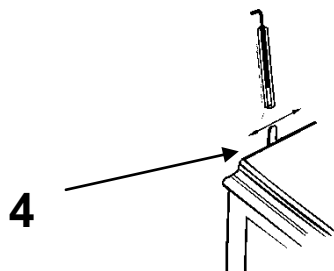
### Funzionamento

Il termostato n. 2 permette di regolare l'andatura del focolare aprendo o chiudendo l'entrata dell'aria.

Regolare l'andatura del focolare con il termostato n. 2. Per il funzionamento a regime minimo, si consiglia di non chiudere completamente il termostato.

### Rimozione delle ceneri

Per eliminare le ceneri dal focolare, scuotere la griglia oscillante utilizzando la leva n. 4.





## Riempimento del focolare

Per evitare emanazioni di fumi nel locale da riscaldare e per garantire una ripresa rapida, rispettare i seguenti consigli :

- aprire il registro di tiraggio diretto n. 3 e il portello di caricamento
- versare il carbone sulla brace in modo da formare un piccolo mucchio
- chiudere il portello di caricamento
- aprire completamente (max.) il termostato n. 2 e lasciare che la combustione si attivi per cinque o dieci minuti
- chiudere il registro di tiraggio diretto n. 3 e regolare il termostato n. 2 a seconda dell'andatura desiderata
- svuotare regolarmente il cinerario per evitare che le ceneri fuoriescano o che intralcino il passaggio dell'aria attraverso la griglia.

## COMBUSTIBILI

Combustibili solidi consigliati: carbone antracite 20/30, faggio, quercia, cenere, legna d'arbolli da frutta, betulla

Combustibili solidi non consigliati: resinosi, legna umida, legna trattata chimicamente, cippati di legna, pellet di legna, coke. È vietato bruciare rifiuti nella stufa.

## MANUTENZIONE E PULIZIA

La pulitura del vetro in vetroceramica va effettuata a freddo con prodotti di pulizia reperibili in commercio o con una soluzione di acqua e aceto. Alla fine di ogni stagione di utilizzazione oppure con maggiore frequenza, se l'utilizzazione dell'apparecchio o il tipo di combustibile lo richiedono, pulire a fondo l'apparecchio, il tubo fumi e il camino.

## ARRESTO ESTIVO

Eliminare tutte le ceneri residue dall'apparecchio, chiudere tutte le porte del focolare e il termostato.

Se il locale è umido, sistemare all'interno del focolare sali assorbenti o/e sconnetterlo addirittura dal camino. Proteggerlo, se del caso, con vaselina neutra.

## FUNZIONAMENTO DIFETTOSO

I problemi di funzionamento sono essenzialmente dovuti ad un tiraggio insufficiente del camino. In tal caso, esaminare i punti seguenti :

1. La sezione del camino deve essere sufficiente (30 o 40 cm), il passaggio non deve essere ostruito da detriti, fuliggine, ecc.
2. Il tubo è inserito troppo profondamente nel camino.
3. Il raccordo con il camino non è ermetico, oppure altri apparecchi di riscaldamento sono collegati allo stesso camino, o ancora, il corpo del camino non è più ermetico (fessure, otturatore di pulizia).
4. Il camino è troppo basso rispetto agli ostacoli circostanti ; il che può provocare un tiraggio troppo debole o fenomeni di riflusso dei fumi.
5. **Nota** : per un'andatura nominale, la depressione misurata nel condotto deve situarsi normalmente tra 1 e 1,5(2) mm di colonna d'acqua.

ACCESSORI

- Attizzatoio
- Gancio con forca per l'estrazione del cinerario.
- Gancio di regolazione dell'aria.
- Manopola di rimozione delle ceneri.

VERSIONE SMALTATA

Le microscrepolature che si osservano sui pezzi smaltati non possono in nessun caso essere considerate un difetto di fabbricazione.

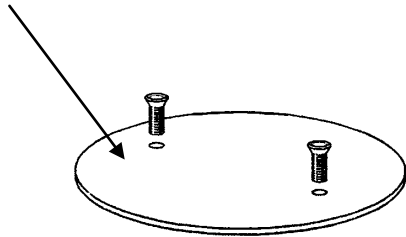
Queste microfessure risultano dalla differenza di coefficiente di dilatazione esistente tra la ghisa o la lamiera d'acciaio e lo smalto ; non alterano minimamente la perfetta aderenza dello smalto.

PER VOSTRA SICUREZZA

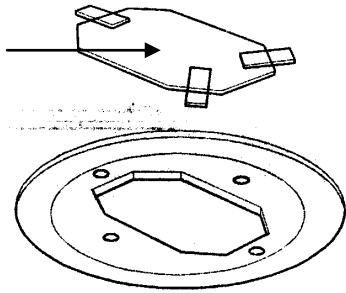
- Fate installare il vostro apparecchio da un installatore qualificato.
- Qualora si verificano problemi di funzionamento, rivolgetevi direttamente a lui.
- Chiedetegli di procurarvi sempre ricambi originali NESTOR MARTIN. Diffidate dalle imitazioni.
- Si consiglia di non sopravvalutare la potenza degli apparecchi rispetto al volume del vano da riscaldare.
- Non fare mai funzionare l'apparecchio con il portello del cinerario aperto, si rischia di danneggiare seriamente l'apparecchio e/o lo smalto.
- smalto.

**STANFORD 9**

Tappo da piazzare (dietro) al posto del tubo di scarico

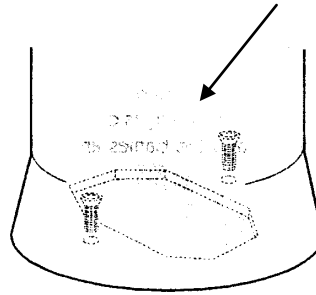


Protettore da ritirare

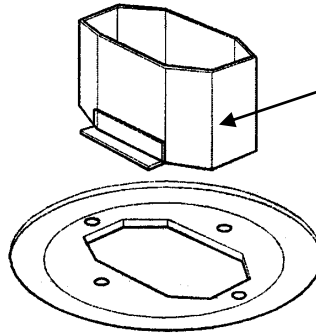


Non dimenticare di piazzare le guarnizioni

Tubo di scarico a piazzare sul piano superiore

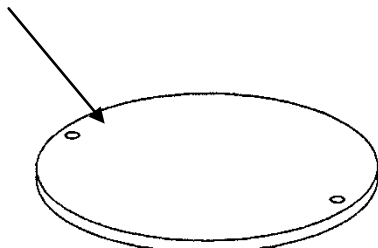


Protettore da piazzare

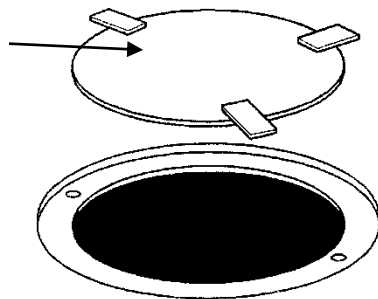


**STANFORD 12**

Tappo da piazzare (dietro) al posto del tubo di scarico

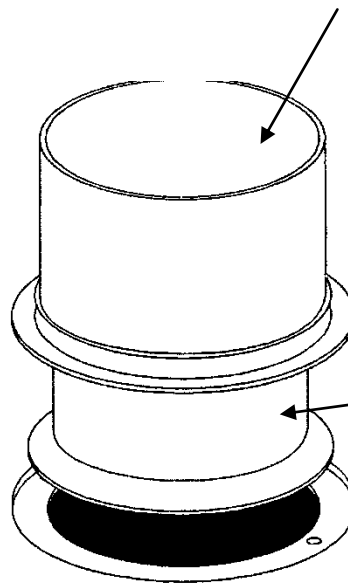


Protettore da ritirare



Non dimenticare di piazzare le guarnizioni

Tubo di scarico a piazzare sul piano superiore



Protettore da piazzare

## GARANZIA

NESTOR MARTIN garantisce a tutti i possessori di questo apparecchio che, durante il periodo di garanzia riportato qui di seguito, lo stesso non presenta difetti sul piano dei materiali e della fabbricazione. Questa garanzia è integrata dalle seguenti condizioni. Questa garanzia è limitata alla sostituzione di pezzi e non copre le spese di manodopera. Tutte le spese di manodopera per la sostituzione di pezzi sono a carico del proprietario.

<b>2 ANNI</b>	<b>5 ANNI</b>
TERMOSTATO MANIGLIE PARTI SMALTATE O VERNICIATE REGOLATORE D'ARIA	CAMERA DI COMBUSTIONE

### **Non rientrano nella copertura :**

- La ruggine dovuta alla condensa.
- I rumori di dilatazione o di ritrazione al momento dell'accensione e dello spegnimento.
- Le schegge o i danni alle superfici smaltate o verniciate. Controllare la stufa prima dell'acquisto per rilevare eventuali difetti dello smalto.
- Lo sportello in vetro e tutte le parti a contatto col fuoco (la griglia, il supporto della griglia, le protezioni, la piastra di deviazione).

Tutte le operazioni per la manutenzione e/o la sostituzione di pezzi devono essere effettuate da una ditta di riparazioni o da uno specialista riconosciuti dai distributori NESTOR MARTIN. Per usufruire della garanzia su un pezzo difettoso, si deve provvedere alla sostituzione dello stesso e inviarlo al distributore NESTOR MARTIN per il debito controllo. Se il difetto rientra nella copertura della garanzia, il pezzo di ricambio saranno a carico del proprietario della stufa. Questa sostituzione o riparazione in garanzia sarà soggetta ai termini e alle condizioni di questa garanzia per il restante periodo di copertura previsto. Questa garanzia non copre difetti o problemi di funzionamento dovuti a incidenti, ad un uso improprio o inadeguato, a modifiche, ad un'installazione, riparazione o manutenzione non corrette.

Le spese per lo spostamento di un agente NESTOR MARTIN presso un utente non rientrano nella copertura della garanzia. Un apparecchio acquistato in un negozio non è garantito dalla fabbrica.

Ogni garanzia implicita alla commercializzazione e all'adeguamento d'uso applicabile all'attrezzatura è limitata al periodo di copertura di questa garanzia scritta.

-----  
**Compilare e far pervenire al distributore il tagliando di garanzia allegato.**

### TAGLIANDO DI GARANZIA

Cognome e nome : .....

Indirizzo : .....

C.A.P. .... Località .....

Paese : .....

Modello : ..... Data di acquisto .....

N° di serie : .....

Luogo di acquisto : .....

**CONSERVARNE UNA COPIA COME RIFERIMENTO**

**Español**

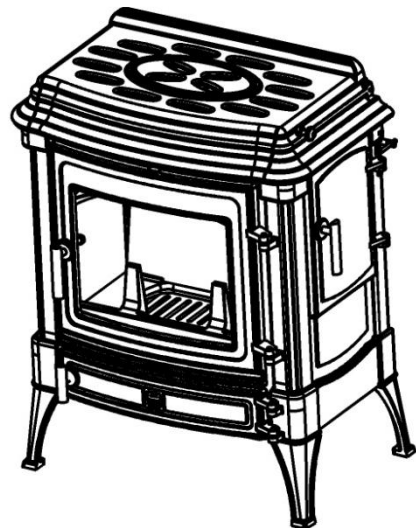
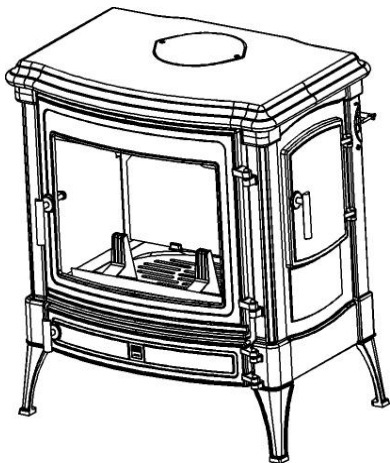
**NESTOR  
MARTIN**

**Stanford 9**

**Stanford 9+**

**Stanford 12**

**Stanford 12+**



Su aparato de calefacción « TODO FUNDICION » NESTOR MARTIN ha sido construido con esmero para proporcionarle satisfacción y el mejor servicio.

- La elección que Vd. ha hecho no podía ser más acertada.
- La eficacia de su aparato dependerá de la correcta observancia de las siguientes recomendaciones :

## **MONTAJE**

1. El aparato se entrega con las patas que se montan con la ayuda de las tuercas y arandelas suministradas. (Ver figura correspondiente.)
2. La protección del parquet se fija en el mismo lugar con los tornillos suministrados.

## **INSTALACION**

1. Debe ser conforme a las reglas de construcción en vigor.
2. El aparato debe colocarse al menos a 40cm de los materiales combustibles.
3. Prevéase eventualmente una protección del muro. Si el suelo no es de pavimento (alfombrado, parquet, etc.), prevéase una placa de suelo que rebase el aparato (20cm detrás, 40cm del lado de la puerta de carga lateral eventual, 20cm del otro lado, 50cm delante).
4. Hay que cuidarse de que la chimenea no tenga hollín ni residuos y sea lo más recta posible.
5. El conducto de la chimenea debe ser estanco y las paredes deben tener el mínimo de rugosidades posible.
6. La conexión entre el aparato y la chimenea también debe ser estanca y de materiales incombustibles, protegidos si fuera posible contra la oxidación (chapa esmaltada, aluminizada, inox ....)
7. La chimenea será suficientemente alta y despejada para evitar el retroceso de humos. Estará protegida con materiales aislantes para disminuir los riesgos de que la parte alta del conducto se tiña de bistre. Además, eventualmente estará cubierta para evitar que entre la lluvia.
8. Para efectuar una partida « arriba », es posible modificar el conducto de humos y el tapón.

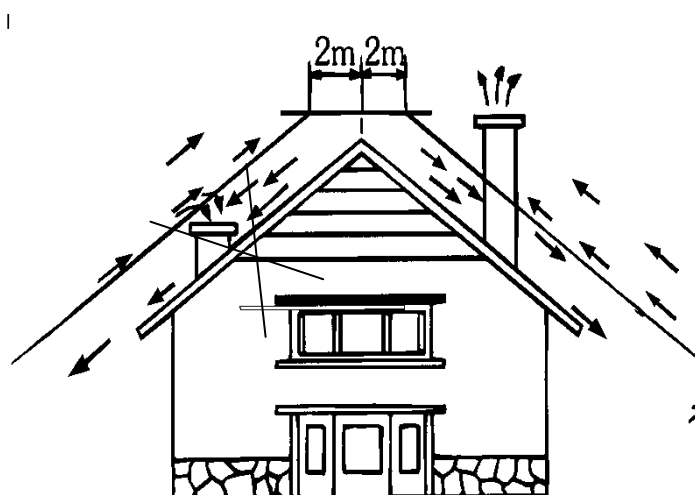
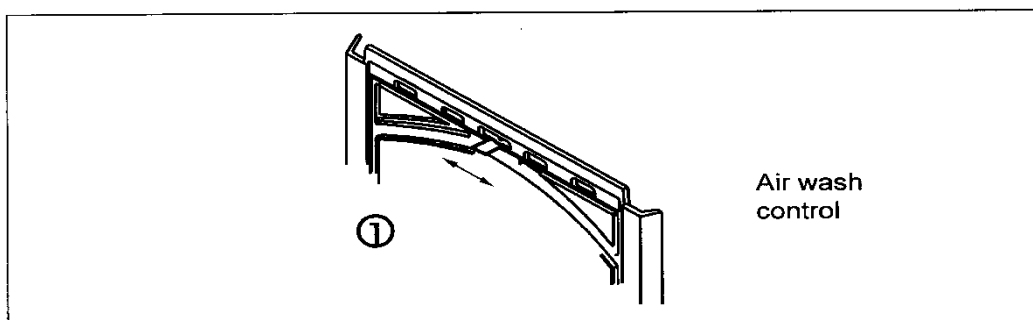
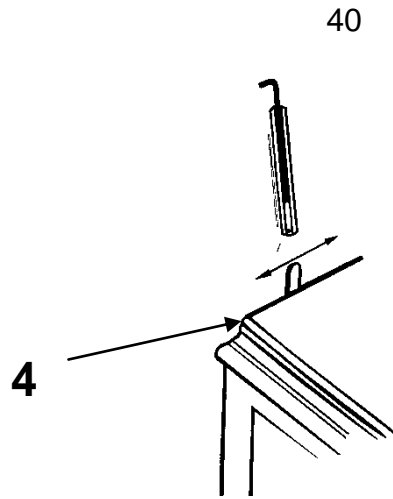


FIG.1



## ENCENDIDO Y MANEJO DEL APARATO

1. Distribuir en toda la superficie de la placa de base, papel de periódico arrugado y leña menuda. Encender el papel y dejar la puerta del hogar entreabierta.
2. En cuanto arda el papel, abrir al máximo la regulación de aire.
3. Cuando la combustión esté asegurada, efectuar una primera carga de leña. Dejar momentáneamente la puerta del hogar entreabierta. Una vez que el fuego haya alcanzado ciertas proporciones, cerrar la puerta y regular la entrada de aire de acuerdo con la marcha deseada.
4. Para un funcionamiento de larga duración, cargar en consecuencia, pero efectuar previamente una buena reactivación y dejar la puerta del hogar ligeramente entreabierta (approx. 10 minutos) ; seguidamente, cerrar la puerta y reducir progresivamente la llegada de aire.  
Lleno, el aparato puede, por ejemplo, funcionar durante diez horas limitando evidentemente su potencia de caldeo (capacidad calórica) a una marcha media del orden de un tercio de la potencia nominal.
5. Tras un largo funcionamiento al ralentí y para iniciar una reactivación, abrir completamente la entrada de aire y abrir ligeramente la puerta del hogar. Si fuera verdaderamente necesario, meter directamente un poco de leña menuda. La carga propiamente tal se llevará a efecto posteriormente.
6. Las regulaciones de marcha y de ralentí dependen en gran medida del tiro de la chimenea y, por la tanto, quedan a la estimación del usuario.  
Un tope fijo colocado de fábrica impide un cierre completo de la llegada de aire. La posición de este tope fijo se puede modificar eventualmente en función del tiro de la chimenea : tornillo V
7. El aparato funciona según el principio de la cortina de aire descendente que roza el vidrio refractario, a fin de ejercer una acción de anti-ennegrecimiento.  
Este efecto se aminora mucho cuando la regulación de aire está al mínimo y si el tope citado más arriba ha sido colocado en posición mínima.
8. Su aparato necesita aire para funcionar bien, el cuarto no debe por tanto ser demasiado estanco, sobre todo si el local no es grande. La garantía no cubre los deterioros producidos por un recalentamiento o por la utilización de un combustible no apropiado.



## **COMBUSTIBLES**

**Leña: leños de hasta 50cm – ladrillos de lignito – leños reconstituidos (anchura interior de la estufa: 60cm).**

Utilizar leña seca que por definición debe ser leña que se haya secado durante más de 18 meses al abrigo, en este caso i los leños aún contienen 20% de humedad

## **EXTRACCION DE LAS CENIZAS**

Para extraer la cenizar, abrir la puerta del hogar y hacer que se deslice la placa de extracción de cenizas que se encuentra al centro de la place de base, y esto con la ayuda de un atizador. No olvidarse de vaciar la caja de cenizas.

## **MANTENIMIENTO**

- La limpieza de la pantalla de vidrio cerámico se hace en frío con la ayuda de productos en venta en el comercio o con agua con vinagre.
- Al final de cada sesión de caldeo, o más a menudo si la utilización del aparato o el combustible así lo requirieran, limpiar convenientemente el aparato, el conducto de empalme y la chimenea.
- Para la limpieza, los deflectores son desmontables sin herramientas : de esta manera se tiene acceso a la trampilla de limpieza del canal de colección de humos y se puede acceder incluso al conducto de humos.



## **INTERRUPCION ESTIVAL**

Extraer todas las cenizas residuales del aparato, cerrar todas las puertas del hogar y el termostato.

Si el local es húmedo, colocar eventualmente sales absorbentes en el interior del hogar o/y simplemente desconectarlo de la chimenea.

En caso de necesidad, recubrir con vaselina neutra.

## **FUNCIONAMIENTO DEFECTUOSO**

Es debido principalmente a un tiro insuficiente de la chimenea.

Examinar los siguientes puntos :

1. La sección de la chimenea debe ser suficiente (3 ó 4 dm<sup>2</sup>), el paso no debe estar obstruido por residuos, hollín...
2. El conducto de empalme está demasiado hundido dentro de la chimenea.
3. La conexión del aparato con la chimenea no es estanca, o hay varios aparatos conectados a la misma chimenea, o el cuerpo de la chimenea ha dejado de ser estanco (fisuras, trampilla de deshollinamiento).
4. La chimenea es demasiado baja con relación a los obstáculos cercanos ; esto puede ser la causa de un tiro demasiado débil o del retroceso de humos.
5. Observación :  
A la marcha normal, la depresión medida en el conducto de empalme debe situarse normalmente entre 1 y 1.5 (2) mm de columna de agua.

## **ACCESORIOS**

- Atizador
- Gancho en horquilla de un lado para levantar la tapa, extraer la caja de cenizas y regular la entrada de aire.

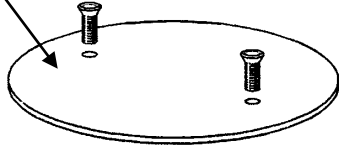
## **VERSION ESMALTADA**

Las grietas que se produzcan en una pieza esmaltada y que en términos profesionales llamamos « resquebrajamientos » no pueden constituir en caso alguno un defecto de fabricación.

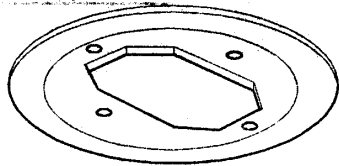
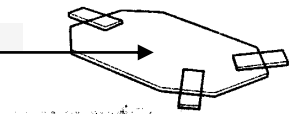
Estas grietas son el resultado de una diferencia de coeficiente de dilatación entre la fundición o la chapa y el esmalte ; además, no dañan en absoluto la perfecta adherencia del esmalte.

**STANFORD 9**

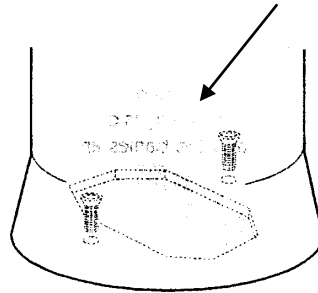
Cap de la plaza (detrás) en lugar del tubo de escape



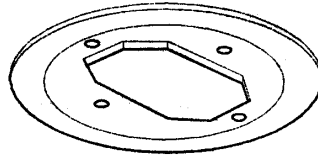
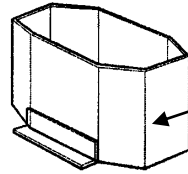
Protector de retirar



Tubo de escape en su lugar en el piso superior



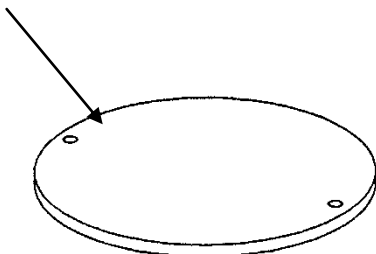
Protector de lugar



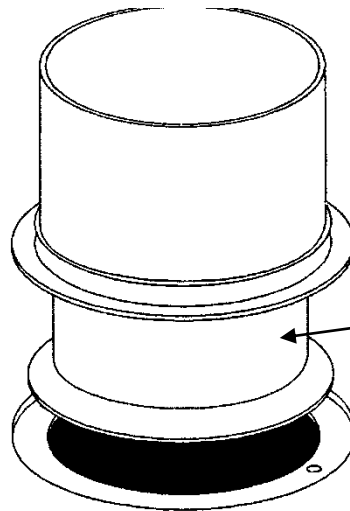
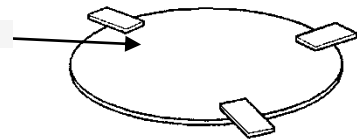
No se olvide de colocar los sellos

**STANFORD 12**

Cap de la plaza (detrás) en lugar del tubo de escape



Protector de retirar



Protector de lugar

No se olvide de colocar los sellos

## GARANTÍA

NESTOR MARTIN garantiza a los propietarios de este aparato durante el periodo de garantía estipulado más adelante que el mismo carece de defectos de materiales o de fabricación. Dicha garantía está sujeta a las condiciones que se especifican a continuación. La garantía se limita a la sustitución de las piezas y no cubre la mano de obra. Todos los gastos por dicho concepto que se originen durante la sustitución de las piezas serán a su cargo.

2 AÑOS	5 AÑOS
PICAPORTES REGULADOR DE AIRE PIEZAS ESMALTADAS O LACADAS	CÁMARA DE COMBUSTIÓN

### EXCLUSIONES:

- No está cubierta la oxidación debida a condensación.
- No están cubiertos los ruidos de dilatación o de contracción durante el encendido o el apagado.
- La fragmentación o los daños en las superficies esmaltadas o lacadas no están cubiertos por ninguna garantía mas aya de 7 dias después del instalación.
- La garantía no cubre, el cristal y todas las piezas en contacto con el fuego (la rejilla, el soporte de la rejilla, los protectores y los deflectores).

Todas las operaciones de mantenimiento y/o de sustitución de piezas deben ser efectuadas por una empresa de mantenimiento o por un especialista reconocido por los distribuidores de NESTOR MARTIN. Para que se le aplique la garantía a una pieza defectuosa, hágala sustituir y envíe la pieza defectuosa al distribuidor de NESTOR MARTIN a fin de que pueda ser examinada. Si el defecto está cubierto por la garantía, no se le facturará la pieza de recambio. Los gastos de transporte de la pieza de recambio y el envío de la pieza defectuosa son a su cargo. Estas sustituciones o reparaciones en garantía estarán sujetas a los términos y condiciones de la misma para lo que reste del periodo de garantía de origen. Esta garantía no cubre ningún defecto ni problema de funcionamiento debidos a un accidente, un empleo abusivo o inapropiado, a modificaciones o a una mala instalación o un mantenimiento defectuoso.

Un aparato comprado en una tienda sin instalación por un profesional no está garantizado por la fábrica.

### CARTA DE GARANTIA A RECORTAR Y DEVOLVER A SU DISTRIBUIDOR

Nombre: .....

Dirección: .....

Código postal..... Ciudad.....

País: .....

Modelo: ..... Fecha de compra .....

N° de serie: .....

Lugar de compra: .....

CONSERVAR UNA COPIA POR SUMISMO

# ENGLISH

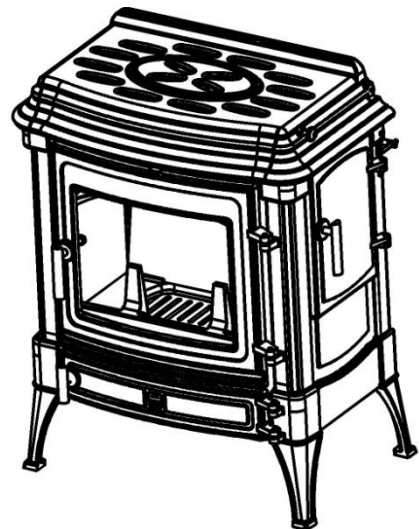
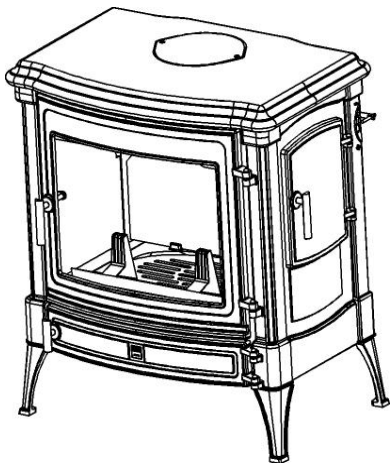
# NESTOR MARTIN

**Stanford 9**

**Stanford 9+**

**Stanford 12**

**Stanford 12+**



ENSURE THAT THIS MANUAL REMAINS WITH THE APPLIANCE AND PASSED TO THE USER AFTER INSTALLATION .  
DO NOT STORE OR USE PETROL OR OTHER FLAMMABLE VAPOURS AND LIQUIDS IN THE VICINITY OF THIS OR ANY  
OTHER APPLIANCE

**WARNING:**

**Improper installation, adjustment, alteration, service or maintenance can cause injury or property damage. Refer to this manual for assistance or consult a qualified (experienced) installer.**

## SPECIAL OPERATING INSTRUCTIONS

Due to high temperatures the appliance should be located out of traffic and away from furniture and draperies.

Advise all adults and especially children to be alert to the hazard of high temperatures and that they should stay away to avoid burns.

Supervise young children when they are in the same room as the appliance and/or use a fire guard.

It is imperative that the control compartments and circulating air passageways of the appliance be kept clean.

The appliance should be inspected before use and the chimney cleaned at least annually. More frequent cleaning may be required due to poor operation, installation, or low quality fuel.

Your Cast Iron heating appliance has been carefully constructed to give satisfaction and optimum service. You could not have made a wiser choice. The efficiency of the equipment will depend on close attention in the following recommendations.

## ACCESSORIES SUPPLIED FOR THE FIRE.

Poker

Forked handle to remove ash pan

Hooked handle for air adjustment and operating oscillating grate.

Triangular feet to hearth spacers.

Glove.

## OPERATING FOR THE FIRST TIME OR AFTER LONG PERIODS OF NO USE.

It is important that 2 or 3 small fires are burned in the appliance before the appliance is operated at maximum. This will allow the cast iron construction to settle and the painted coating of cast black stoves to cure. While the paint cures a pungent smell may be detected. Open windows to vent the smell and smoke.

## OPERATORS INSTALLATION GUIDE

**The appliance must be installed in compliance with current regulations (Building Regulations j 1/2/3). It must be placed at least 40 cm (16") away from any combustible materials. It may be necessary to protect the wall and**

surrounding materials. The appliance must be placed on a solid, fire proof hearth conforming to the current regulations. Ensure that the chimney is free from soot and debris and is as straight as possible. (Fig 1) the chimney must be impermeable and its sides not too rough. The connection between the unit and the chimney must be airtight and made with noncombustible materials, protected against oxidation (enameled or stainless steel flue pipe).

If the chimney is in poor condition or creates a poor chimney draught, consider lining the flue. It is very important that the chimney does not create an excess draught. Consider planning for the inclusion of a draught stabilizer in the installation, Alternatively (recommended) a chimney cowl, designed to stabiliser flue conditions. The Aerocowl is one such cowl sold for this purpose.

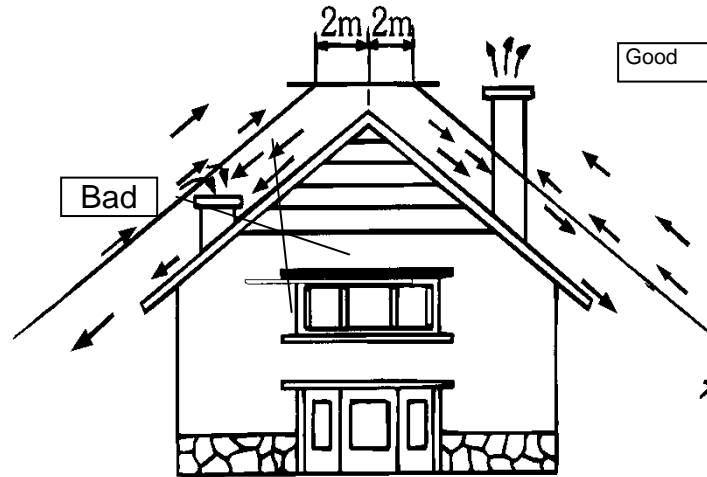


FIG.1

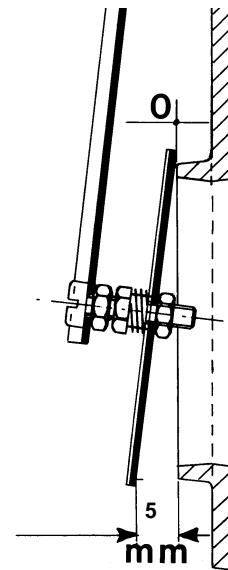
**Stove flue outlet sizes**

Stanford 9      Internal: 125 mm  
                     External: 139 mm

Stanford 12    Internal: 153 mm  
                     External: 167 mm

The chimney will be sufficiently high and clear of the house ridge by at least 1 meter to prevent any down draught. It will be protected by insulating material in order to reduce the risk of soot stains in the top part of the flue and possibly be fitted with a cowl to keep out the rain.

Thermostat setting.  
 Adjust to 5 mm of opening.  
 When the stove is cold.  
 5 mm for wood and coal  
 0 mm for coal only.

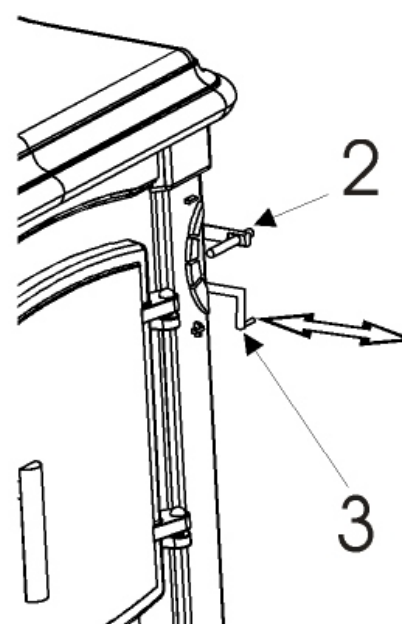
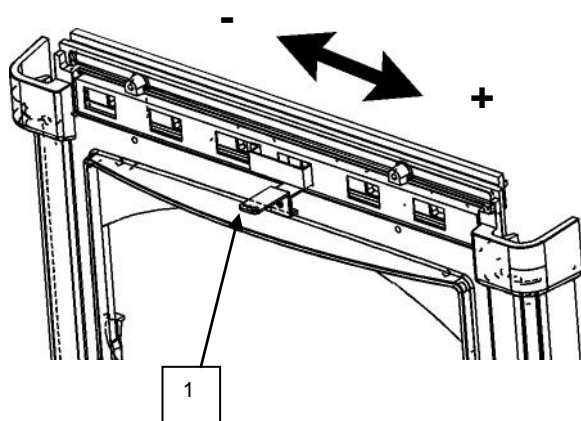


## AIR SUPPLY TO APPLIANCE.

A room air entry opening or openings is or are needed. These must have a total free area of at least 550mm<sup>2</sup> per kW of rated output above 5kW. Where a flue stabiliser is used the total free area should be increased by 300mm<sup>2</sup> for each kW of rated output.

## LIGHTING AND OPERATING WITH WOOD

Place tightly rolled paper, wond kindling or firelighters together with some small logs on the oscillating grate. Light the paper or firelighters. Open air wash control n° 1, leave the stove door slightly ajar, open thermostat no.2.



Open the direct draught damper (3) to warm the chimney (pull the handle to the right)  
After about 10 minutes (more time for poorly drawing chimneys) when combustion is well under way, close the direct draught damper (3) (push the handle to the left) close the thermostat n° 2. Adjust the tempo of the fire by means of the air wash control n° 1.

## OPERATION WITH WOOD

The air wash control n° 1 enables the tempo of the stove to be adjusted by the size of the intake opening. With the tool provided the control can be adjusted to the heat output required.

## OVER NIGHT BURNING

**If you fill your appliance with wood and close all air supplies, you will, no doubt, easily achieve overnight burning though it is probable that the glass**

**door will become dirty. To keep the glass clean, we recommend you do not shut the damper completely but to leave it slightly open, depending on how the chimney draws, to achieve slow burning for a maximum of 10 hours. With a good drawing chimney the air wash control n° 1 will need to be closed further than with poor drawing chimneys.**

## FUELLING THE STOVE WITH WOOD

It possible use the loading door.

To prevent smoke blowing into the room follow these recommendations:

Firstly open air wash control n°1, allow fire to recover.

Close air wash control n° 1, and open door open the damper (3). Rake the embers towards the front of the stove and spread evenly. If there are logs only partially burned rake these to the front of stove.

Feed the logs to the embers. Load logs evenly across the base being cautious not to place wood in front of the rear edge of the log guard.

Open the air wash control n° 1 to its maximum, open the stove door a fraction and leave to burn for 5 to 10 minutes. Then close the stove door close the damper (3). Adjust the air wash control n° 1 depending on the tempo of the stove required.

High combustion temperatures are the secret to clean glass operation. When loading wood add one or two logs at a time depending on size. Loading the appliance full of damp wood on a low fire, is certain to cause low combustion efficiency resulting in tar and dirty glass.

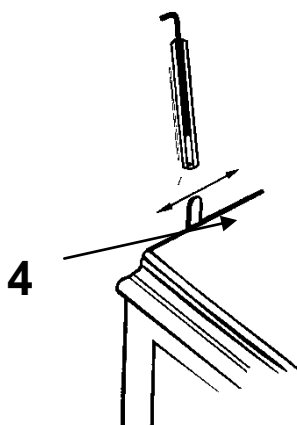
(note : always allow the stove to recover before closing for long burning)

## ASH REMOVAL WITH WOOD

**Empty the ash pan regularly to prevent the ash from spilling over. Do not allow ash to build up and touch the under side of the grate.**

To remove the ash from the stove, operate the oscillating grate using the handle n° 4.

Open the ashpan door by turning clockwise the handle. Remove the ashpan and empty it. Put the ashpan back and close the ashpan door by turning the handle counterclockwise. This door must be closed to prevent damage to the stove.



A layer of ash left over the grate when burning wood will protect the grate and retain heat so encouraging clean combustion.

**The tool provided for removal of the ash pan should not be used alone to carry the ash pan. Use the glove and hold ash pan on both sides.**

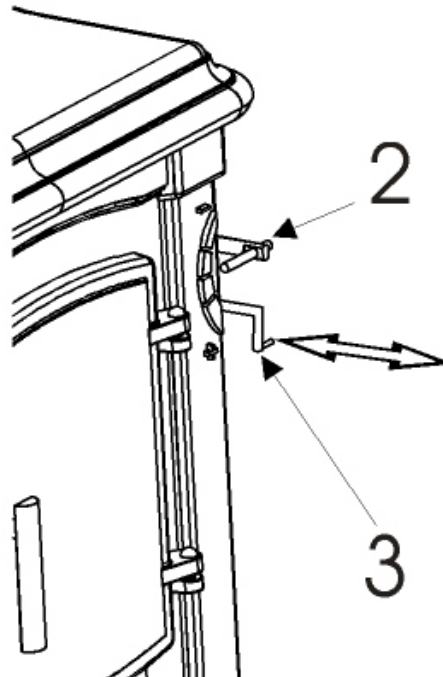
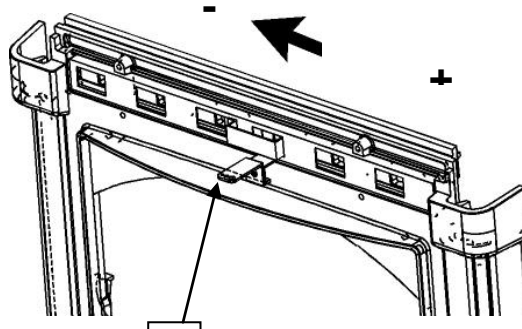


## OPERATING WITH COAL

**Note:** air wash control n° 1 must always be closed.

### LIGHTING COAL

Place some tightly rolled paper/fire lighters and a little coal and kindling on the grate. Open the direct draught damper (3) (pull the handle to the right). Close air wash control n° 1, open the thermostat n°2 - light the paper and leave it to ignite the kindling. After about 10 minutes (or longer with a poor drawing chimney) when the fire has taken hold open the door and feed the stove with coal, banking it up over the oscillating grate. Close the door. Adjust the tempo of the fire by means of thermostat n° 2. Close the direct draught damper (3)(push the handle to the left).



## OPERATION WITH COAL

**Thermostat n° 2 enables you to regulate the tempo of the stove by adjusting the air intake opening. The thermostat will automatically control the fire depending on the position it is set. The thermostat responds to both the stove and room temperature. ( - = low heat output + = maximum heat output) for normal operation use 1/2 to 3/4 position. For slow burning do not completely shut off the thermostat (the thermostat has to be set with a 5 mm minimum opening) (see page 3).**

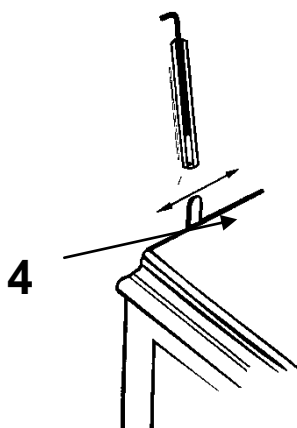
## FUELLING THE STOVE WITH COAL

To prevent smoke blowing into the room to be heated and to recover the fire to burn up quickly, follow these recommendations:

Open the thermostat n° 2, allow the fire to recover. Open the damper (3). Close thermostat n° 2, open the door. Feed in the coal making a heap on the embers over the oscillating grate. Close the door and, open thermostat n° 2 to its maximum and leave the fire to burn for 5 to 10 minutes. Close the damper. Adjust the thermostat n°2 depending on the tempo of the stove and the heat required.

## ASH REMOVAL COAL

Empty the ash pan regularly to prevent the ash from spilling over and obstructing the passage of air to the grate. (Do not allow ash to build up and touch the under side of the grate). To remove the ash from the stove, operate the oscillating grate using handle n° 4. Open the ashpan door by turning clockwise the handle. Remove the ashpan and empty it. Put the ashpan back and close the ashpan door by turning the handle counterclockwise. This door must be closed to prevent severe damage to the stove.



**The tool provided for removal of the ash pan should not be used alone to carry the ash pan. Use the glove and hold ash pan on both sides.**

## FUELS

Wood (seasoned)  
Lignite briquettes (brown coals)  
reconstituted wood logs  
Peat (Peat briquettes)  
Smokeless coal

## Wood

Use dry wood which by definition must be wood which has been dried under cover for more than 18 months, in which case the logs contain less than 20% moisture.

Anthracite of a minimum size of 20x30 mm (3/4"x 1. 1/4"), lumps weighing at least 20 grams (6-7 oz.) and coal briquettes (ovoids /eggs). There are many trade name fuels available most of which are suitable. Do not use petroleum based fuels such as petro coke, this will cause damage to the stove.

## WOOD

### WHAT IS THE BEST WOOD FOR THE FIRE?

Some woods are easier to light than others. Those which take the best are : hornbeam, beech, oak. Whereas aspen, birch and lime burn easily but they do not last as long. Then come the softwoods and conifers. However, this list is only given as a guide as the best fire wood is only the driest wood.

### WHAT ARE THE DRAW BACKS OF DAMP WOOD?

Damp wood has far less heating power, this lowers the combustion temperature of the fire therefore, the output. It is difficult to light, burns badly and gives off smoke. Above all the use of damp wood causes the formation of deposits (tarring and soot staining) in the chimney flue and the glass door.

### WHAT IS TARRING AND SOOT STAINING IN THE CHIMNEY?

When the smoke arrives in the chimney at low temperature, part of the water vapour which they convey condenses. The heaviest constituents are deposited on the inside of the flue. this is TARRING. the mixture oxidises in the air and forms brownish patches. That is SOOT STAINING. Four essential points for avoiding these drawbacks, use dry wood, use a stove designed for wood, connect it to a chimney with thick walls and of suitable cross-section (size and height), ensure the connecting pipes are as short as possible. (Horizontal pipes should be no more than 6" 150mm).

### FLUE GAS TEMPERATURE

The most important aspect of stove operation is maintaining a high combustion temperature. If the combustion of the fuel is at the correct temperature, most of the soots and tars (hydrocarbons) are burned. These hydrocarbons when not burned can be seen as tar and creosote deposits on the internal surfaces of the stove, glass and chimney surfaces. To assist in maintaining these temperatures a surface mounted, stove thermometer is a must.

It is recommended that you heat your stove to at least 400°F before reducing the air controls. After reloading this procedure should always be carried out. If the wood is not quite as dry as it should be, to assist for a short period, smokeless coal can be added with the wood to raise the combustion temperature.

### STORAGE TIME FOR WOOD

Wood supplied in ready-cut lengths stored immediately under a ventilated shelter dries quicker than wood stocked in high piles. Quarters (split wood) dry quicker than round logs. Wood which is too small to split must be drained, by removing some of the bark. Round logs left in the open for more than a year end up rotten. The drying time for the fire wood must be at least 18 months to 2 years. This period can be shortened (12 to 15 months) if the wood is cut to the right length and immediately stored under a ventilated shelter.

## MAINTENANCE OF THE GLASS.

**Properly operated, your glass doors will not get coated with thick tar like conventional stoves. If this does occur you may have to resort to using a glass cleaner. However by using the correct dry fuels and or smokeless coal , much of the tar on the glass will burn clean, when the appliance is run at high temperature.**

Clean the ceramic glass when cold using commercial products sold for the purpose or warm water with a drap of vinegar.

## OTHER MAINTENANCE

At the end of each heating season or more often if the use of the stove or the fuel make it necessary, clean the unit the flue outlet and the chimney.

For cleaning purposes the baffle plates can be removed without any tools, This gives access to the cleaning flap of the smoke flue and it is even possible to reach the flue outlet.

## SUMMER SHUT DOWN

**Remove all remaining ash and cinders from the unit, close all the stove doors. If the room is damp, possibly place some absorbent crystals inside the stove and/or disconnect it completely from the chimney.**

## FAULTY OPERATION

This is mainly due to the chimney not drawing adequately. Examine the following points:

The chimney section must be adequate (64 sq. in) and the flue must not be obstructed by debris or soot.

The flue outlet of the flue connecting pipe is pushed too far into the chimney.

The connection between the unit and the chimney is not airtight or the chimney is permeable (cracks, etc.).

The chimney is too low compared with surrounding obstacles, i.e., trees, high buildings etc. This may be the cause of too little drawing or down-draughts.

**Note :**

**For maximum output of the appliance a draught of at least 0.06" water gauge must be achieved. The flue draught must not exceed 0. 08 " water gauge.**

Excess draught should be avoided under all circumstances. If it is found that the chimney only over draws in windy conditions, cowls such as the Aerocowel (trade name) are very good at controlling these conditions. If the chimney over draws in normal operation a draught stabiliser must be fitted and correctly calibrated.

## FUME EMISSION

Properly installed and operated this appliance will not emit fumes in your room. Fumes may occur from de ashing and refuelling. Persistent fume emission must not be tolerated. If this occurs do not use appliance. Inspect installation for blockage or consult your installing engineer.

## ENAMELLED MODELS

The cracking which occurs in the enamel and which in the trade we call crazing cannot qualify as a manufacturing defect. This cracking is the result of a difference in the coefficient of expansion between the cast iron and the enamel; it has no detrimental effect on the adhesion of the enamel.

## WARNING FOR YOUR SAFETY

Have your stove fitted by a professional.

In the event of problems contact him immediately.

Ask him to obtain original NESTOR MARTIN parts for you - beware of imitations.

When you have found the part you require note the part number.

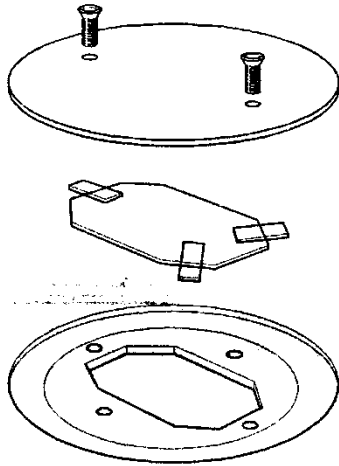
Quote this part number to your retailer who will be able to order it for you from NESTOR MARTIN Distributors

Top flue outlet configuration

### **STANFORD 9**

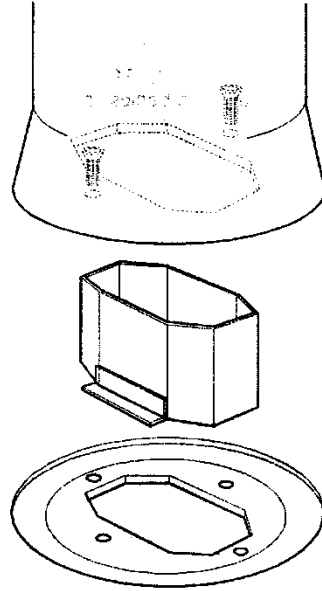
(not protection plates are used for rear flue outlet)

When using rear flue outlet fit top flue protector plate before fitting cover plate. This protection plate prevents damage to the flue outlet blanking plate



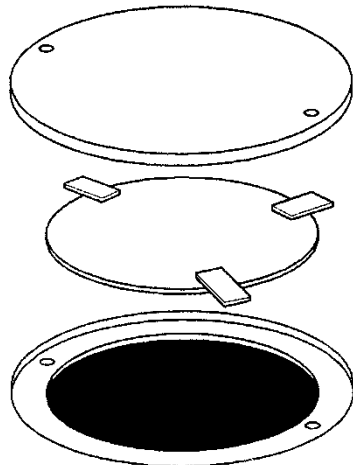
When using top flue outlet fit flue protection tube.

This protection tube prevents damage to the flue outlet.



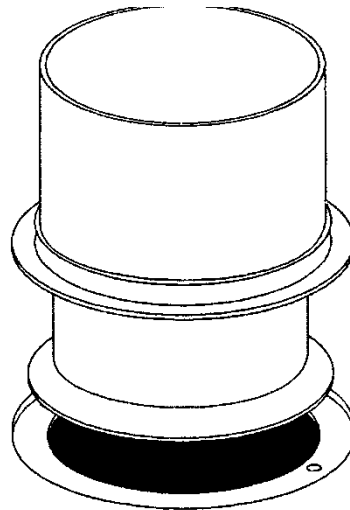
### **STANFORD 12**

When using rear flue outlet fit top flue protector plate before fitting cover plate. This protection plate prevents damage to the flue outlet blanking plate



When using top flue outlet fit flue protection tube.

This protection tube prevents damage to the flue outlet.



# **WARRANTY**

NESTOR MARTIN guarantees this equipment against any manufacturing or material defect for the time periods stipulated below. This warranty is subject to the conditions listed below. The warranty card must be returned to the manufacturer within 15 days of installation. This warranty is limited to the replacement of faulty, malfunctioning or damaged parts and does not cover labor costs. All labor costs are the responsibility of the appliances owner.

Two Years	Five Years
Door handles Enamelled or lacquered parts Thermostat Air intake system	Combustion Chamber

**Not covered by this warranty:**

- rust or corrosion due to condensation
- the window glass, as well as all other parts in direct contact with the fire (the grate, the grate holder, the baffle, the cast-iron heat shields.
- grazing : the fine cracking the fine cracking which occurs on enamelled parts in no case constitutes a manufacturing defect. This cracking is the result of a different in the coefficient of expansion between the cast iron or the metal plate and the enamel ; it has no detrimental effect on the adhesion of the enamel.
- Noises due to contraction/dilatation during the ignition or extinguishing of the appliance.

NESTOR MARTIN warrants the equipement to be free of defects in materials and workmanship. This warranty is subject to the terms specified below. This warranty gives you specific legal rights, and you may also have other right which vary from state to state. This warranty is limited to parts replacement and does not include any labor allowance. Any service charges for parts replacement are your responsibility.

All warranty service and/or replacement of parts must be performed for you by an individual or servicing company, which has been qualified by NESTOR MARTIN distributors.

You may obtain the benefits of warranty coverage on a failed part by having the servicing company replace the part and return it to the NESTOR MARTIN distributor for inspection. If the failure is covered by warranty, there will not be any charge for the replacement part. Transportation charges for the shipment of the replacement part and the return of the failed part is your responsibility. Any such warranty replacement or repair shall be subject to the terms and conditions of this warranty for the remainder of the original period of coverage. This warranty does not cover any failures or operating difficulties due to accident, abuse, misuse, alteration, misapplication, improper installation or improper maintenance or service. Any implied warranties of merchantability and fitness applicable to the equipment are limited in duration to the period of coverage of this express written warranty. Some states do not allow limitation on how long an implied warranty lasts, so this limitation may not apply to you.

NESTOR MARTIN IS NOT LIABLE for any special, indirect or consequential damages. Some states do not allow the exclusion or limitation of incidental or consequential changes, so this limitation or exclusion may not apply to you.

NESTOR MARTIN does not authorize any person or company to assume for it any other obligation or liability in connection with the sale application engineering, installation, use, removal, return, or replacement of its equipment, and no such representations are binding on NESTOR MARTIN.

.....

**DETACH AND RETURN TO NESTOR MARTIN WARRANTY CARD.**

NAME.....

ADDRESS.....

MODEL..... DATE PURCHASE.....

SERIAL..... PURCHASE PRICE.....

WHERE PURCHASE.....

SUGGESTIONS, COMMENTS.....

**RETAIN A COPY FOR YOUR RECORDS**

**NESTOR  
MARTIN**

**DECLARACIÓN DE PRESTACIONES / DECLARATION OF PERFORMANCE /  
DICHIARAZIONE DI PRESTAZIONI/ DÉCLARATION DE PRESTATIONS / DECLARAÇÃO DE PRESTAÇÕES  
Nº C07200DA117**

- 1 **Nombre y código de identificación/Name and identification code/Nome e código di identificazione/ Nom et code d'identification/Nome e código de identificação:**  
Estufa para combustibles sólidos/ Stove for solid fuels/ Stufa per combustibili solidi/ Poêle pour combustibles solides/  
Fogão para combustíveis sólidos  
**STANFORD 9 / STANFORD 9+**
- 2 **Nombre y dirección del fabricante/Name and address of manufacturer/Nome e indirizzo del produttore/Nom et adresse du fabricant/Nome e morada do fabricante:**  
NIF: A-39015839
- 3 **Uso previsto/Intended use/Destinazione d'uso/Utilisation prévue/Utilização pretendida:** Según capítulo 1 de la norma EN 13240/ According to chapter 1 standard EN 13240/ In base a quanto previsto nel capitolo 1 dalla norma EN 13240/ Selon le chapitre numéro 1 de la norme EN 13240/ Acordo com o capítulo 1 da norma EN 13240
- 4 **Sistema de evaluación y verificación de la constancia de las prestaciones/System of assessment and verification of constancy of performance/Sistema di valutazione e verificazione della veridicità delle prestazioni/Système d'évaluation et vérification de la constance des prestations/Sistema de avaliação e verificação da constância das prestações:** 3
- 5 **Organismo notificado/Notified Body/Organizzazione notificata/Organisme notifié/Organismo notificado:**  
SGS nº0608  
EZKA/10/ 0004-4 (03/2010)
- 6 **Prestaciones declaradas/Declared performance/Prestazioni dichiarate/Prestations déclarées/ Prestações declaradas:**

Características esenciales Essential characteristics Caratteristiche essenziali Caractéristiques essentielles Características essenciais	Prestaciones Performance Prestazioni Prestations Prestações	Especificaciones técnicas armonizadas/ Harmonized technical specification/Specifiche tecniche armonizzate/Spécifications techniques harmonisées/Especificações técnicas harmonizadas
Potencia Térmica Nominal / Nominal Thermal Power / Potenza termica nominale/ Puissance thermique nominale / Potência Térmica nominal (kW)	<b>8</b>	<b>EN 13240:2001</b>
Rendimiento/ Efficiency / Rendimento / Rendimento/ Rendimento (%)	<b>76</b>	
Emissiones CO/ CO emissions / Emissioni CO / Emissões CO (13% O2 Vol%)	<b>0.06</b>	

- *Las declaraciones del producto identificado en el punto 1 son conformes con las prestaciones declaradas en el punto 6. The performance of the product identified in point 1 is in conformity with the declared performance in point 6. Le dichiarazioni del prodotto identificato al punto 1 sono conformi con le prestazioni dichiarate al punto 6. Les déclarations sur le produit identifié au point 1 sont conformes aux prestations déclarées au point 6. As declarações do produto identificado no ponto 1 estão conformes com as prestações declaradas no ponto 6.*
- *La presente declaración de prestaciones se emite bajo la única responsabilidad del fabricante indicado en el punto 2. This declaration of performance is issued under the sole responsibility of the manufacturer identified in point 2. La presente dichiarazione di prestazioni si emette sotto la unica responsabilità del produttore indicato al punto 2. La présente déclaration de prestations est émise sous la responsabilité exclusive du fabricant visé au point 2. A presente declaração de prestações emite-se sob a única responsabilidade do fabricante indicado no ponto 2.*
- *Firmado por y en nombre del fabricante por/Signed for and on behalf of the manufacturer by/Firmato da e per nome del produttore da/Signé par et au nom du fabricant par/ Assinado por e em nome do fabricante:*

Firma / Signature / Firma / Signatura / Assinatura



**Luis Aguilar Martín**

(Director Gerente/Managing Manager/Direttore Generale /  
Directeur général/Director-gerente)

Lugar y fecha de emisión/Place and date of issue / Luogo e data di  
emissione / Lieu et date d'émission/ Lugar e data de emissão

Soto de la Marina, 15-05-2015



**NESTOR  
MARTIN**

**DECLARACIÓN DE PRESTACIONES / DECLARATION OF PERFORMANCE /  
DICHIARAZIONE DI PRESTAZIONI/ DÉCLARATION DE PRESTATIONS / DECLARAÇÃO DE PRESTAÇÕES  
Nº C07200DA116**

- 1 Nombre y código de identificación/Name and identification code/Nome e código di identificazione/ Nom et code d'identification/Nome e código de identificação:  
Estufa para combustibles sólidos/ Stove for solid fuels/ Stufa per combustibili solidi/ Poêle pour combustibles solides/  
Fogão para combustíveis sólidos  
**STANFORD 12 / STANFORD 12+**
- 2 Nombre y dirección del fabricante/Name and address of manufacturer/Nome e indirizzo del produttore/Nom et adresse du fabricant/Nome e morada do fabricante:  
NIF: A-39015839
- 3 Uso previsto/Intended use/Destinazione d'uso/Utilisation prévue/Utilização pretendida: Según capítulo 1 de la norma EN 13240/ According to chapter 1 standard EN 13240/ In base a quanto previsto nel capitolo 1 dalla norma EN 13240/ Selon le chapitre numéro 1 de la norme EN 13240/ Acordo com o capítulo 1 da norma EN 13240
- 4 Sistema de evaluación y verificación de la constancia de las prestaciones/System of assessment and verification of constancy of performance/Sistema di valutazione e verificazione della veridicità delle prestazioni/Système d'évaluation et vérification de la constance des prestations/Sistema de avaliação e verificação da constância das prestações: 3
- 5 Organismo notificado/Notified Body/Organizzazione notificata/Organisme notifié/Organismo notificado:  
SGS nº0608  
EZKA/10/ 0004-1 (03/2010)
- 6 Prestaciones declaradas/Declared performance/Prestazioni dichiarate/Prestations déclarées/ Prestações declaradas:

Características esenciales Essential characteristics Caratteristiche essenziali Caractéristiques essentielles Características essenciais	Prestaciones Performance Prestazioni Prestations Prestações	Especificaciones técnicas armonizadas/ Harmonized technical specification/Specifiche tecniche armonizzate/Spécifications techniques harmonisées/Especificações técnicas harmonizadas
Potencia Térmica Nominal / Nominal Thermal Power / Potenza termica nominale/ Puissance thermique nominale / Potência Térmica nominal (kW)	<b>12</b>	<b>EN 13240:2001</b>
Rendimiento/ Efficiency / Rendimento / Rendimento/ Rendimento (%)	<b>76</b>	
Emissiones CO/ CO emissions / Emissioni CO / Emissões CO/Emissões CO (13% O2 Vol%)	<b>0.09</b>	

- Las declaraciones del producto identificado en el punto 1 son conformes con las prestaciones declaradas en el punto 6. The performance of the product identified in point 1 is in conformity with the declared performance in point 6. Le dichiarazioni del prodotto identificato al punto 1 sono conformi con le prestazioni dichiarate al punto 6. Les déclarations sur le produit identifié au point 1 sont conformes aux prestations déclarées au point 6. As declarações do produto identificado no ponto 1 estão conformes com as prestações declaradas no ponto 6.
- La presente declaración de prestaciones se emite bajo la única responsabilidad del fabricante indicado en el punto 2. This declaration of performance is issued under the sole responsibility of the manufacturer identified in point 2. La presente dichiarazione di prestazioni si emette sotto la unica responsabilità del produttore indicato al punto 2. La présente déclaration de prestations est émise sous la responsabilité exclusive du fabricant visé au point 2. A presente declaração de prestações emite-se sob a única responsabilidade do fabricante indicado no ponto 2.
- Firmado por y en nombre del fabricante por/Signed for and on behalf of the manufacturer by/Firmato da e per nome del produttore da/Signé par et au nom du fabricant par/ Assinado por e em nome do fabricante:

Firma / Signature / Firma / Signature / Assinatura



**Luis Aguilar Martín**

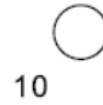
(Director Gerente/Managing Manager/Direttore Generale /  
Directeur général/Director-gerente)

Lugar y fecha de emisión/Place and date of issue / Luogo e data di  
emissione / Lieu et date d'émission/ Lugar e data de emissão

Soto de la Marina, 15-05-2015

Modelo / Model / Modèle / Modello

STANFORD 9 (+)

**NESTOR  
MARTIN**

Cert N°	EZKA/10/0004-4	Org. Not. N°	0608	Norm.:	EN 13240
---------	----------------	--------------	------	--------	----------

Leña / Wood / Bois / Legno / Madeira

Potencia cedida al ambiente (útil) / Power transmitted to the atmosphere (useful) / Puissance cédée à l'atmosphère (utile) / Potenza ceduta all'ambiente (utile) / Potência cedida ao ambiente (útil)	8 kW
Rendimiento / Performance / Rendement / Resa / Rendimento	76 %
Concentración de CO medio al 13% O2 / Average CO concentration at 13% O2 / Concentration de CO moyen à 13% O2 / Concentrazione media di CO al 13% O2 / Concentração de CO médio a 13% O2 (Vol %)	0,06
Temperatura de los gases medio / Average gas temperature / Température des gaz moyenne / Temperatura media dei gas / Temperatura média dos gases	381 °C

Fabricación / Production /  
Produzione / Produção N° :

Distancia de seguridad (cm) Safety distances (cm) Distances de sécurité (cm) Distanza di sicurezza (cm) Distâncias de segurança (cm)	
--	--

Lea y siga las instrucciones de funcionamiento. Utilice solo combustibles recomendados. Aparato preparado para funcionamiento intermitente, No utilizar en chimenea compartida, / Read and follow the manufacturer's instructions. Use recommended fuels only, Appliance prepared for intermittent operation. Not use shared flue. / Lisez et suivez les instructions de fonctionnement. N'utilisez que les combustibles conseillés. Appareil conçu pour un fonctionnement intermittent. Pas l'utilisation partagée de combustion. / Leggere seguire le istruzioni per l'uso. Usare solo i combustibili consigliati. Apparecchio progettato per funzionare con il sistema di combustione intermittente. Non utilizzare canna fumaria condivisa. / Leia e siga instruções de funcionamento. Utilize somente combustíveis recomendados. Aparelho preparado para funcionamento intermitente. Não use compartilhado combustao.

MADE IN UE

C07000DA383\_1

Modelo / Model / Modèle / Modello

STANFORD 12 (+)

**NESTOR  
MARTIN**

10

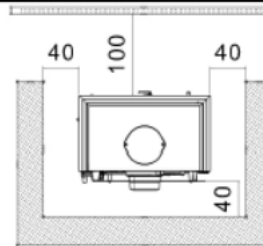
Cert N° (W)	EZKA/10/0004-1	Org. Not. N°	0608	Norm.:	EN 13240
-------------	----------------	--------------	------	--------	----------

Leña / Wood / Bois / Legno / Madeira (W)

Potencia cedida al ambiente (útil) / Power transmitted to the atmosphere (useful) / Puissance cédée à l'atmosphère (utile) / Potenza ceduta all'ambiente (utile) / Potência cedida ao ambiente (útil)	12 kW
Rendimiento / Performance / Rendement / Resa / Rendimento	76 %
Concentración de CO medio al 13% O <sub>2</sub> / Average CO concentration at 13% O <sub>2</sub> / Concentration de CO moyen à 13% O <sub>2</sub> / Concentrazione media di CO al 13% O <sub>2</sub> / Concentração de CO médio a 13% O <sub>2</sub> (Vol %)	0,09
Temperatura de los gases medio / Average gas temperature / Température des gaz moyenne / Temperatura media dei gas / Temperatura média dos gases (°C)	337 °C

Fabricación / Production /  
Produzione / Produção N° :

Distancia de seguridad (cm)  
Safety distances (cm)  
Distances de sécurité (cm)  
Distanza di sicurezza (cm)  
Distâncias de segurança (cm)



Lea y siga las instrucciones de funcionamiento. Utilice solo combustibles recomendados.  
Aparato preparado para funcionamiento intermitente. No utilizar en chimenea compartida. /  
Read and follow the manufacturer's instructions. Use recommended fuels only. Appliance  
prepared for intermittent operation. Not use shared flue. / Lisez et suivez les instructions de  
fonctionnement. N'utilisez que les combustibles conseillés. Appareil conçu pour un  
fonctionnement intermittent. Pas l'utilisation partagée de combustion. / Leggere seguire le  
istruzioni per l'uso. Usare solo i combustibili consigliati. Apparecchio progettato per  
funzionare con il sistema di combustione intermittente. Non utilizzare canna fumaria  
condivisa. / Leia e siga instruções de funcionamento. Utilize somente combustíveis  
recomendados. Aparelho preparado para funcionamento intermitente. Nao uso compartilhado  
combustao.

MADE IN UE

C07000DA384\_1

# NESTOR MARTIN

SOTO DE LA MARINA - CANTABRIA  
Apdo. de correos 208 SANTANDER

C07100DA352\_1  
05/2015

C07100DA352