

KALFIRE
FIREPLACES

Gi

Installatie instructie
GESLOTEN GASHAARDEN

KALFIRE

FIREPLACES

Gesloten gashaarden Kalfire Gi

Gi75/59F, Gi80/55C, Gi85/55S
Gi105/59F, Gi110/55C, Gi115/55S
Gi105/79F, Gi110/75C, Gi115/75S
voor gassoort: G20, G25, G30 en G31

Versie 12_2023

INHOUDSOPGAVE

1	Algemene informatie	6	8	BIJLAGES	31
1.1	Voorwoord	6	8.1	Kanaalconfiguraties	31
1.2	Pictogrammen	6	8.2	Uitleg en toepassingen relais connector	40
1.3	Garantie	7	8.3	Productkaart – deel 1 (conform (EU) 2015/1186 Bijlage IV)	41
1.4	Compatibiliteit Gi haard	8	8.4	Productkaart – deel 2 (conform (EU) 2015/1186 Bijlage IV)	43
1.5	Ontvangen en controleren	8	8.5	Configuratie van de haardvulling	44
2	Veiligheid	9	8.6	Technische gegevens per haard	55
2.1	Veiligheid met betrekking tot installatie	9	8.7	Landenoverzicht	57
2.2	Aanwezige gas-en elektrische installatie	9	8.8	Verklaring van overeenstemming	58
2.3	Installatievoorschriften	9			
2.4	Veiligheidsvoorschriften voor haardvulling	10			
2.5	Veiligheid met betrekking tot gebruik	11			
2.6	Drie veiligheidsvoorzieningen van de gashaard	12			
3	Beschrijving	13			
3.1	Beschrijving van de gashaard	13			
4	Voorbereiding	14			
4.1	Voorwerk aan de hand van een maatschets	14			
4.2	Schoorsteenberekening	14			
4.3	Gashaard controleren	15			
4.4	UTP-aansluiting en/of wifisignaal controleren	15			
5	Installatie	16			
5.1	Rookkanaal en dakdoorvoer plaatsen	16			
5.2	Gashaard plaatsen	17			
5.3	Gashaard aansluiten	18			
5.4	Reinigen en testen van de gashaard	20			
5.5	Gasmeting	20			
5.6	Duurzaamheidsmeting	20			
5.7	Restrictieplaat plaatsen	21			
5.8	Plafondplaten verwijderen	21			
5.9	Ombouw plaatsen en afwerken	22			
5.10	Haardvulling plaatsen Kalfire Gi haarden	23			
6	Bediening Kalfire Gi	24			
6.1	Bedieningsopties	24			
6.2	Koppeling afstandsbediening	24			
6.3	KalSense ring	25			
6.4	Afstandsbediening en symbolen	25			
6.5	Kalfire Connected app	27			
7	Onderhoud	28			
7.1	Onderhoud	28			
7.2	Batterijen vervangen	30			
7.3	Demontage en afdanken	30			

1 Algemene informatie

De volgende secties geven algemene informatie over de gashaard:

- Voorwoord
- Pictogrammen
- Garantie
- Compatibiliteit Gi haard
- Ontvangen en controleren

1.1 Voorwoord

Over deze handleiding

Deze Installatiehandleiding is geschreven voor bevoegd technisch personeel en bevat de noodzakelijke informatie over de installatie van de Kalfire Gi gashaard. Naast deze Installatiehandleiding is een aparte gebruikersinstructie beschikbaar. De gebruikersinstructie dient bij de gashaard te blijven, zodat deze altijd beschikbaar blijft voor gebruikers van de gashaard.

De gashaard mag alleen door een erkend installateur worden ingebouwd volgens nationaal of lokaal geldende voorschriften.

Voor installatie werkzaamheden en de werking van de compleet aangesloten gashaard-installatie, dient de huidige stand van de techniek, de bepalingen van het bouw- en woning- toezicht en de Nationale en Europese normen in acht te worden genomen.

Onderhoud- en reparatiewerkzaamheden mogen uitsluitend door bevoegd technisch personeel worden uitgevoerd.



WAARSCHUWING!

Voor Nederland geldt (sinds 1 april 2023) dat installatie, onderhouds- en reparatiewerkzaamheden uitsluitend door een CO-gecertificeerd bedrijf mogen worden uitgevoerd.

Doelmatig gebruik

Deze gashaard is ontworpen als sfeerverwarming en is niet ontworpen om ingezet te worden als hoofdverwarming voor een gedeelte van een woning of gehele woning.

De gashaard mag uitsluitend gebruikt worden overeenkomstig het ontwerpdoel en met inachtneming van de installatiehandleiding en gebruikersinstructies.

Modificaties van welke aard dan ook kunnen van invloed zijn op de veiligheid van de gashaard. Wijzigingen maken de garantie ongeldig, ook zal de keuring en certificering van de gashaard vervallen.

Als de gashaard niet correct geïnstalleerd is zullen alle garantie- en/of schadeclaims tegen Kalfire nietig worden verklaard.

De gashaard is gekeurd volgens CE-norm EN-613. Elke gashaard die de fabriek verlaat, is technisch en functioneel getest volgens de kwaliteitsnormering.

Deze instructie is in verschillende talen verkrijgbaar op www.kalfire.com. Alle vertaalde instructies zijn vertaald vanuit deze Nederlandse instructie, welke het originele document is.

Disclaimer

Alle rechten zijn voorbehouden. Niets uit deze handleiding mag worden gekopieerd, gedistribueerd of vertaald in andere talen, geheel of gedeeltelijk, zonder voorafgaande schriftelijke toestemming van Kalfire. Kalfire houdt zich het recht voor wijzigingen in de handleiding aan te brengen. Kalfire kan echter geen garantie geven, impliciet noch expliciet, voor deze handleiding. Het risico hiervan ligt volledig bij de gebruiker.

Copyright © 2023 Kalfire B.V. Geloërveldweg 21, Belfeld, Nederland

1.2 Pictogrammen

In deze handleiding worden de volgende pictogrammen gebruikt;



BELANGRIJK!

Waarschuwing voor explosief materiaal. Beperk het risico op een explosie door instructies met zorg uit te voeren in de nabijheid van explosieve materialen.



BRANDGEVAAR!

Waarschuwing voor brandbaar materiaal. Volg instructies op om ervoor te zorgen dat de mogelijkheid op brand wordt voorkomen door het plotseling ontsteken van brandbare materialen.



WAARSCHUWING!

Algemene waarschuwing! Beperk het risico op een verwonding door instructies met zorg uit te voeren.



LET OP!

Algemene WAARSCHUWING!. Beperk het risico op materiaalschade door instructies met zorg uit te voeren.

1.3 Garantie

Kalfire producten zijn nauwkeurig vervaardigd uit hoogwaardige materialen. Mocht er desondanks toch een fout of gebrek optreden, dan verleent Kalfire garantie volgens onderstaande bepalingen.

Garantiebepalingen

1. De garantieperiode voor Kalfire gstoestellen bedraagt twee jaar, ingaande op de aankoopdatum die duidelijk leesbaar op het aankoopbewijs vermeld moet staan.
2. De garantieperiode van 2 jaar is niet van toepassing op verkleuring van de lak op vlakke of design achter- en of zijwanden; in dat geval geldt een garantieperiode van 1 jaar.
3. Glas en rubbers zijn uitgesloten van de garantie.
4. Fysieke en chemische inwerking van buitenaf tijdens transport, opslag of installatie vallen buiten de garantie.
5. De gashaard moet door een door Kalfire erkende installateur worden ingebouwd, volgens meegeleverde Installatiehandleiding en in overeenstemming met landelijke en regionaal geldende normen.
6. Kalfire neemt geen verantwoordelijkheid voor fouten of gebreken gerelateerd aan de installatie van de gashaard. Plaatsing van de haard, afbouwkwiteit. Materiaalkeuze voor afbouw en de controle op correcte werking van de rookgas technische installatie vallen onder de verantwoordelijkheid van de door Kalfire erkende installateur.
7. De garantie geeft geen enkel recht op schadeloosstelling bij het niet kunnen gebruiken van de haard.
8. Mocht binnen de garantieperiode een storing optreden veroorzaakt door een fabricagefout of materiaalgebrek, dan levert Kalfire benodigde onderdelen voor herstel aan de installateur van de gashaard, zonder vergoeding voor demontage en montage.

9. Het vernieuwen of herplaatsen van onderdelen, welke onder garantie vallen, kan de totale garantieduur niet verlengen.
10. Mocht de door Kalfire erkende installateur een garantiegeval niet kunnen verhelpen, dan kan hij op zijn uitdrukkelijke wens aan Kalfire verzoeken om dit over te nemen (alléén geldig in Benelux-landen, Duitsland, Frankrijk en het Verenigd Koninkrijk).
11. Controle of reparatie van een gehele gashaard of onderdelen vindt alleen plaats op afspraak, na voorafgaand overleg met een erkende installateur en Kalfire.
12. Bij eventuele aan huis service (alléén geldig in Benelux- landen, Duitsland, Frankrijk en het Verenigd Koninkrijk) door Kalfire tijdens de garantieperiode moet het gedateerde aankoopbewijs worden voorgelegd.
13. Bij serviceverlening aan huis, buiten de garantieperiode, worden materiaalkosten, arbeidsuren en voorrijkosten in rekening gebracht.

De garantie is niet van toepassing:

1. Als niet, of slechts gedeeltelijk, aan de garantiebepalingen wordt voldaan.
2. Als zonder schriftelijke toestemming van Kalfire wijzigingen aan de haard zijn aangebracht.
3. Als de haard eigendom wordt van een andere eigenaar.
4. Als de haard niet volgens de installatiehandleiding is ingebouwd en/of niet volgens de gebruikersinstructies gebruikt is.
5. Als er op enige wijze is afgeweken van de door Kalfire gespecificeerde rookgas technische installatie.
6. Als er op enige wijze is afgeweken van de door Kalfire gespecificeerde configuratie van de haardvulling.
7. Beschadigingen veroorzaakt door oorzaken van buitenaf (schokken, blikseminslag, vallen, overstroming, oververhitting van de haard) tijdens transport, opslag of installatie.
8. Bij foutief handelen, onachtzaam gebruik en/of verwaarlozing van de haard.
9. Als reparatie of levering van afzonderlijke onderdelen uitgevoerd werden door een andere fabrikant of door een niet door Kalfire erkende installateur of vakman.

1.4 Compatibiliteit Gi haard

U kunt de haard bedienen met een extern apparaat (bijvoorbeeld, tablet of smartphone). Deze verbinding kan tot stand worden gebracht door de Gi haard rechtstreeks met een UTP-kabel te verbinden met de router of doormiddel van een draadloze wifiverbinding.

In het geval dat de haard draadloos is verbonden met de huisrouter kan het in enkele gevallen voorkomen dat de wifiverbinding niet naar behoren functioneert. Dit kan worden veroorzaakt door onvoldoende dekking (signaal) van het wifinetwerk óf doordat aangesloten apparaten (w.o. telefoon, tablet, router) niet compatibel zijn.

De Gi haard en uw extern apparaat moeten verbonden worden op dezelfde router (via hetzelfde netwerk). Het wifisignaal is vooraf te controleren en eventueel te verbeteren. In verband met de grote diversiteit aan apparaten is de compatibiliteit van de apparaten helaas niet vooraf te controleren. Compatibiliteit zal pas na installatie van de interface duidelijk worden. Kalfire aanvaardt geen aansprakelijk voor het niet of niet behoorlijk functioneren van de Gi haard als gevolg van hier beschreven oorzaken.

1.5 Ontvangen en controleren

Controle bij ontvangst

De gashaard wordt compleet geassembleerd geleverd. Na installatie is de haard klaar voor gebruik. Meld beschadigingen, ontbrekende onderdelen of onjuiste levering binnen 5 werkdagen bij Kalfire (volgens leveringsvoorwaarden).

Controleer bij ontvangst het volgende;

- Controleer of de verpakking niet beschadigd is.
- Controleer de glaspanelen van het product op breuken.
- Meld transportbeschadigingen bij ontvangst direct aan de vervoerder, bijvoorbeeld op de pakbon.
- Controleer of de leveringsomvang compleet is.
- Controleer of het juiste product geleverd is.
- Controleer of de gasspecificaties overeenkomen met uw bestelling.

Leveringsomvang

Leveromvang van de gashaard:

- Gashaard
- Afstandsbediening
- Installatiehandleiding
- Gebruikersinstructie
- Keramische branderstammen, keramische stammenset. EmberGlow en decoratiemateriaal.
- Restrictieplaten
- Voedingskabel 2 meter
- Spuitbus
- Energielabel

2 Veiligheid

De volgende secties geven veiligheidsinformatie over de gashaard:

- Veiligheid met betrekking tot installatie
- Aanwezige gas-en elektrische installatie
- Installatievoorschriften
- Veiligheidsvoorschriften voor haardvulling
- Veiligheid met betrekking tot gebruik
- Drie veiligheidsvoorzieningen van de gashaard

2.1 Veiligheid met betrekking tot installatie

Installatie van de gashaard bevat procedures die zorgvuldig uitgevoerd moeten worden. Houdt u aan de regels voor veiligheid en gezondheid welke van toepassing zijn voor uw land (bijvoorbeeld de Arboret) tijdens de installatiewerkzaamheden.

Algemene instructies voor installatie:

Alle beschreven procedures mogen alleen uitgevoerd worden door bevoegd technisch personeel.

- Voer installatieprocedures zorgvuldig uit om schade en ongelukken te voorkomen.
- Gebruik adequate beschermingsmiddelen tijdens werkzaamheden.
- Zorg ervoor dat de plaatselijke condities, zoals gasdruk en het soort gas, overeenkomen met de gegevens op de typeplaat van de gashaard.
- Installeer een gashaard alleen in een ruimte die volgens de geldende norm geschikt over voldoende ventilatie.
- Voer altijd een schoorscheenberekening uit, zoals aangegeven in paragraaf 4.2 Schoorsteenberekening.
- Gebruik altijd een concentrisch kanaalsysteem welke overeenkomt met de goedkeuring van de gashaard.
- Houd u aan de gestelde installatievoorschriften.

2.2 Aanwezige gas-en elektrische installatie

Controle van de gastechnische installatie

De gasleiding en gaskraan naar de gashaard dienen door een erkend installateur te worden geïnstalleerd en zijn geen onderdeel van de leveromvang. De gasleidingdiameter moet voor ieder toestel bepaald worden aan de hand van de geldende richtlijnen.

- Voor Nederland gelden de NEN 1078 en NPR 3378 richtlijnen.
- Voor België geldt de NBN D51-003 (schouwaansluiting en gasaansluiting) richtlijn.
- Voor Duitsland geldt de Arbeitsblatt G600 DVGW-TRGI richtlijn.

Controle van de gasspecificaties

Controleer of de gasspecificaties overeenkomen met de aansluiting. Op het typeplaatje is de geschikte gassoort en gasdruk van de gashaard aangegeven. Het typeplaatje bevindt zich aan de linkerzijde van de koelspleet op een metalen plaatje. Deze kan naar boven gekanteld worden (zie pagina). Verwijder hiervoor het frontglas uit de haard. Een tweede exemplaar van het typeplaatje wordt aan de binnenzijde van het voorblad van de gebruikershandleiding geplakt.

Informeer bij Kalfire naar de mogelijkheden als u de gashaard wilt gebruiken in combinatie met een andere gassoort.

Controle van de elektrische installatie

De elektrische installatie naar de gashaard moet door een erkend installateur te worden geïnstalleerd en is geen onderdeel van de leveromvang. Voedingsspanning en gevraagd elektrisch vermogen: 230V/60W VAC.



WAARSCHUWING!

De gashaard heeft een permanente stroomvoorziening nodig. Regelmatig onderbreken van de stroomvoorziening beïnvloedt de veiligheidsvoorzieningen, waardoor gevaarlijke situaties kunnen ontstaan.



WAARSCHUWING!

Indien er sprake is van een 2 fase netwerk dient een scheidingstrafo geplaatst te worden. Hiermee wordt het 2 fase netwerk omgezet naar een standaard 1 fase netwerk van 230V.

2.3 Installatievoorschriften

Tijdens de installatie moet aan de volgende voorwaarden worden voldaan:



WAARSCHUWING!

Zorg voor voldoende ventilatie in de opstellingsruimte van de haard. De opstellingsruimte is voldoende geventileerd indien: Nominaal vermogen van de haard (kW) / Inhoud opstellingsruimte (m³) < 35.

- Voor de veilige afstand van de muurdoorvoer tot aangrenzende muren, overkappingen en ramen verwijzen wij naar zowel de geldende landelijke als ook plaatselijke voorschriften.
- Gebruik uitsluitend vuurvast materiaal bij de installatie van de haard.



WAARSCHUWING!

De vloer onder de haard dient te bestaan uit vuurvast materiaal. Dit geldt ook voor de wanden achter en zijdelings van de haard en het plafond.

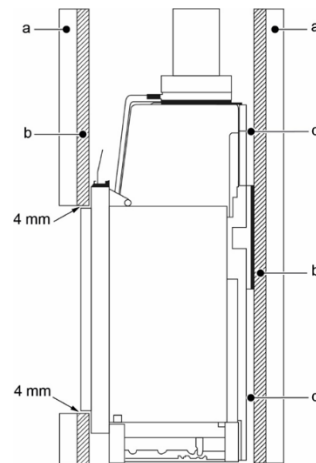
- De wand en/of wanden waar de gashaard tegenaan geplaatst wordt mag niet warmer worden dan 85°C. Dit geldt zowel voor vaste wanden van onbrandbare bouwmaterialen, voor wanden van of met brandbare bouwmaterialen als voor hoog geïsoleerde wanden van of met brandbare bouwmaterialen.

Aan deze eis wordt voldaan indien:

- de betreffende muren worden beschermd met een 3 cm dikke calciumsilicaat- plaat met een warmtegeleidingscoëfficiënt van 0,1W/mK of een andere geschikt vuurvast materiaal met vergelijkbare warmteweerstand.
- én de gashaard op een afstand van ten minste 2 cm (luchtspleet) van het hierboven beschreven materiaal wordt geïnstalleerd.
- én de voorgeschreven convectielucht openingen worden aangebracht overeenkomstig de installatievoorschriften (paragraaf 5.9).

Plaats hierna de gashaard waarbij tussen de gashaard en het brandwerend plaatmateriaal een kleine luchtopening blijft. De gebruikte materialen voor de ombouw van de gashaard moeten vuurvast zijn.

- De gashaard mag in geen geval geïsoleerd worden. Materiaal, stukwerk en behang, waarmee de wand (m.n. boven de gashaard) wordt afgewerkt, moeten hittebestendig zijn.
- Er mogen geen brandbare materialen dichtbij het rookgaskanaal gebruikt worden. De hoge buitenwandtemperaturen (tot ca. 150°C) veroorzaken brandrisico. Houdt een minimale afstand van 55 mm tot brandbare materiaal aan.



Figuur 1: Wanden

a. Brandbare wand of hoog geïsoleerde wand met een U-waarde $\leq 0,4W/m^2K$

b. 3 cm dikke calciumsilicaatplaat met een warmtegeleidbaarheid van $\leq 0,1W/mK$

c. Afstand gashaard isolatiemateriaal min. 2cm (luchtspleet)



LET OP!

De uitzettingscoëfficiënten van de gashaard en de ombouw verschillen. De gashaard moet minimaal **4 mm** vrij van de ombouw staan, om beschadigingen te voorkomen. Te weinig ruimte veroorzaakt ongewenste materiaalspanningen.



LET OP!

Aan de voorzijde, tussen frontglas en plateau, dient een luchtspleet van **7 mm** voorzien te worden in verband met koeling van de E-box. Deze luchtspleet mag na ingebruikname van de haard niet bedekt worden.

2.4 Veiligheidsvoorschriften voor haardvulling



BRANDGEVAAR!

De haardvulling moet volgens voorschrift geplaatst worden. Het is niet toegestaan om de hoeveelheid of configuratie van de vulling te veranderen. Een verandering kan brandgevaarlijke situaties opleveren.



WAARSCHUWING!

De ontstekings- en ionisatiepien moet onbedekt blijven, let hierop bij het plaatsen van de haardvulling. Onzorgvuldig decoreren van de gashaard kan een onjuiste ontsteking of een gevaarlijke situatie veroorzaken.



WAARSCHUWING!

Als de haard geleverd is met Natural Spark Generator, dient bij installatie de plastic vuldop **niet verwijderd** te worden. De plastic vuldop is nodig om een juiste werking van de NSG functie te waarborgen. De vuldop wordt bij het plaatsen van de haardvulling afgedekt met een stuk keramische houtstam.



LET OP!

Tijdens het gebruik van de haard kunnen kleine haarscheurtjes in de keramische houtstammen ontstaan, deze hebben geen nadelige gevolgen voor de werking of het vlammenbeeld van de haard. Haarscheurtjes vallen niet onder de garantie.



LET OP!

Tijdens het gebruik van de haard zal het metalen binnenwerk van de haard uitzetten. Hierdoor kunnen beschadigingen of oneffenheden in de laklaag van het metaal ontstaan. Deze kunnen met de bijgeleverde spuitbus worden hersteld.

2.5 Veiligheid met betrekking tot gebruik

Gebruik van een gashaard heeft risico's. Bij alle zichtbare delen van de gashaard kan de temperatuur hoog oplopen en is het risico op brand of verbranding aanwezig. Neem daarom de volgende veiligheidsmaatregelen in acht:



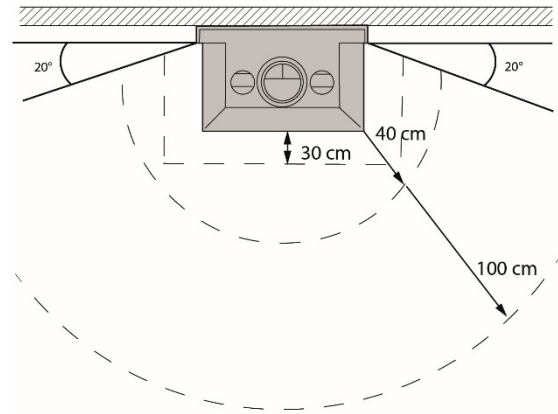
WAARSCHUWING!

Na installatie van de gashaard worden de zichtbare delen van de haard (waaronder het glasoppervlak) als actieve zone beschouwd. Met name het glasoppervlak kan zeer heet worden! Kinderen en hulpbehoevenden dienen uit de buurt van de brandende gashaard te worden geweerd.



BRANDGEVAAR!

Zorg dat licht brandbare materialen zoals bijvoorbeeld gordijnen en meubels, minstens 100 cm van de haard verwijderd zijn. Is stralings- bescherming aanwezig, dan is deze minimale afstand 40 cm.



Figuur 2: Veilige zone



WAARSCHUWING!

Indien de vloer voor de haard uit brandbaar materiaal bestaat en de afstand vanaf de onderkant van de verbrandingskamer tot aan deze vloer kleiner is dan 10 cm, dan dient voor de haard een brandwerende vloerplaat (> 30 cm) of plateau geplaatst te worden.

Verbrandingsgevaar



BRANDGEVAAR!

Raak de haard niet aan! De haard is heet wanneer deze aan is, of pas uitgeschakeld is. Zorg voor extra beveiligingsmiddelen of veiligheidsmaatregelen als mindervaliden, ouderen en/of kinderen bij de haard kunnen komen. Alleen de afstandsbediening kan zonder verbrandingsgevaar bediend worden.

Gevaar veroorzaakt door rookgas of gaslekage



EXPLOSIEGEVAAR!

Rookgas- en/of gaslekage leveren levensgevaarlijke situaties. Rookgas geeft een risico op koolmonoxide- vergiftiging en gaslekage geeft een explosierisico.

Als u rookgas of gas waarneemt neem de volgende maatregelen:

1. Zet de gashaard uit.
2. Sluit de hoofdgaskraan.
3. Open ramen en deuren!
4. Informeer een erkend installateur.



EXPLOESIEGEVAAR!

Sluit de gaskraan bij schade. Gebruik de gashaard niet wanneer een glasruit gescheurd is, ontbreekt of niet correct gemonteerd is.



EXPLOESIEGEVAAR!

De gashaard heeft een permanente stroomvoorziening nodig. Het onderbreken van de stroomvoorziening kan veiligheidsvoorzieningen beïnvloeden.

Risico op verkleuring



LET OP

Stofdeeltjes, deeltjes van sigarettenrook, kaarsen en olielampen kunnen, na verhitting via het convectiesysteem van de gashaard, verkleuring van wanden en plafonds veroorzaken. Zorg voor voldoende ventilatie in de ruimte waarin de haard is opgesteld.

2.6 Drie veiligheidsvoorzieningen van de gashaard

De vlamdetectie vindt plaats door elektronische ionisatiemeting. Als de gashaard tijdens de opstartfase geen vlam detecteert, dan wordt de gastoevoer gedurende één minuut onderbroken. Hierna volgt automatisch een nieuwe ontsteekpoging. Om automatische ontsteekpogingen direct te onderbreken; Druk de aan/uit knop in (max 2 sec.) om de haard direct uit te zetten.

Een 24h beveiliging

Als na drie automatische ontsteekpogingen (bij gassoort G20, G25) geen vlam wordt waargenomen volgt een blokkering. Bij gassoort G30, G31 volgt deze blokkering na één ontsteekpoging. Deze blokkering kan met de afstandsbediening 2x handmatig ontgrendeld worden. Als na deze twee handmatige ontgrendelingen geen vlam wordt waargenomen volgt een 24 uur durende vergrendeling (lock-out). De gashaard kan dan gedurende 24 uur niet gebruikt worden.

Overdrukbeveiliging

De gashaard is voorzien van een overdrukbeveiliging om risico's te minimaliseren. Mocht een explosieve ontsteking plaatsvinden dan zal de ruit aan de bovenzijde naar voren openen, om druk te reduceren.

3 Beschrijving

3.1 Beschrijving van de gashaard

Kalfire gashaarden staan internationaal bekend om hun realistisch vlammen spel. Kalfire haarden zijn eenvoudig te bedienen en te onderhouden.

Gesloten gashaarden

Aan de basis van de Kalfire Gi-technology ligt de door Kalfire ontwikkelde KalTelligence. Een voor de haardenbranche uniek besturingssysteem waarmee nieuwe, revolutionaire functies en een ongekend fijne aansturing van de haard mogelijk worden.

De Kalfire Gi wordt geleverd met een EmberGlow functie. De stookbodem van de haard is hierbij voorzien van ledverlichting in de vorm van een natuurlijk gloedbed. De verlichting genereert een sfeerrijke imitatie van het gloedbed van een echt houtvuur. De EmberGlow functie kan ook apart aangeschakeld worden zonder de gashaard in te schakelen.

De Kalfire Gi kan optioneel geleverd worden met de Natural Spark Generator. Deze zorgt ervoor dat er in de haard vonken op natuurlijke wijze uit de brandende vlammen opstijgen en langzaam verbranden.

Warmteafgifte

De door Kalfire gashaarden gegenereerde warmte wordt door straling en convectie direct afgegeven aan de ruimte waarin de haard staat opgesteld. Via het glas wordt stralingswarmte afgegeven. Convectiewarmte stroomt via een convectiemantel of de boezem aan de bovenzijde de opstellingsruimte in.

Vloeiende overgang tussen haard en ombouw

De gesloten gashaarden zijn tijdens inbouw keurig aan te sluiten bij het interieur. Het plateau voor de haard, dat vaak uit natuursteen bestaat, kan met behulp van de plateauondersteuning doorlopen tot de kaderloze ruit van de haard. De zijwanden kunnen vloeiend afgewerkt worden in de ombouw van de haard. De achterwand kan doorgetrokken worden tot buiten de haard waardoor nergens een metalen omlijsting zichtbaar is.

Bediening

De gesloten gashaard is standaard te bedienen via de afstandsbediening of KalfireConnected app. Hiermee is de haard aan of uit te zetten en zijn de verschillende functies die verderop in deze handleiding worden omschreven te bedienen.

4 Voorbereiding

De volgende secties geven informatie over de voorbereiding voor het installeren van de gashaard:

- Voorwerk aan de hand van een maatschets
- Schoorsteenberekening
- Gashaard controleren
- UTP-aansluiting en/of wifisignaal controleren

4.1 Voorwerk aan de hand van een maatschets

Voor en tijdens het plaatsen van het rookkanaal en de gashaard kunt u gebruik maken van een maatschets van de gashaard.

Maatschetsen zijn beschikbaar via de website <http://www.kalfire.com/nl/haarden>. Selecteer hier het juiste type gashaard. Na selectie opent een pagina waar u het onderwerp "technische informatie" kunt vinden. Hieronder staat het onderwerp "documenten" met de maatschets van de haard.

4.2 Schoorsteenberekening

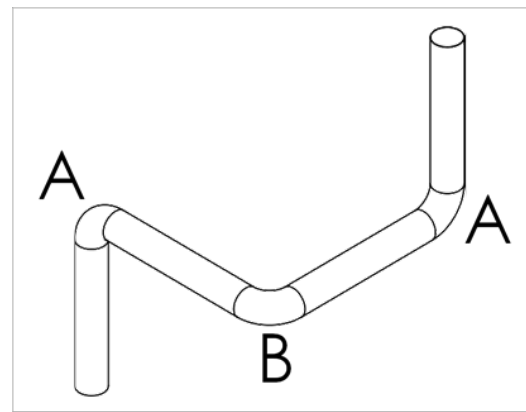
Bereken het rookkanaal met de rekenwaarden van de schoorsteenberekening of maak een keuze uit de configuraties uit paragraaf 8.1.

Een schoorsteenberekening geldt voor de gevel- en dakdoorvoer. De schoorsteenberekening is geschikt voor de gassoorten G20, G25, G30 en G31. Kalfire geeft geen waarborg op juiste werking en verleent geen garantie op de gashaard als uw configuratie niet voldoet aan de schoorsteenberekening.



LET OP!

Veel bochten en/of horizontaal gemonteerde onderdelen van het rookkanaal creëren een hoge weerstand in het rookkanaal. Het vlammenspel verandert aanzienlijk omdat de verbrandingslucht moeilijk de gashaard bereikt.



Figuur 3: Buis A-B-A

Tabel 1: Rekenwaarde schoorsteenberekening

Onderdelen	Rekenwaarde	Max. toegestaan Kalfire Gi
1e meter verticaal	+9	
2e meter en opvolgende meters verticaal	+1	11 meter
1 meter pijp horizontaal	-1	5 meter
1 Bocht verticaal 90° (A)	-2	3 stuks
1 Bocht verticaal 45°	-1	6 stuks
1 Bocht horizontaal 90° (B)	-4	2 stuks
1 Bocht horizontaal 45°	-2	4 stuks

Voorbeeld schoorsteenberekening

Gebruikte onderdelen	Rekenwaarde
1x 1ste meter verticaal	+9
1x 2de meter verticaal	+1
2x meter pijp horizontaal	-2
2x bochten verticaal 90° (A)	-4
1x bocht horizontaal 90° (B)	-4

Resultaat: $9 + 1 - 2 - 4 - 4 = 0$ (Deze schoorsteenconfiguratie voldoet niet, de uitkomst moet hoger zijn dan 0,5.)



WAARSCHUWING!

De som van alle rekenwaarden moet hoger zijn dan 0,5. Bij een waarde lager dan 0,5 zal de gashaard niet voldoen aan EN613. Afwijkende configuraties kunnen voor schriftelijke goedkeuring aan Kalfire worden voorgelegd.

4.3 Gashaard controleren

Controle van de mechanische werking
Controleer of alle bewegende delen van de haard correct functioneren, voordat u de gashaard inbouwt.

4.4 UTP-aansluiting en/of wifisignaal controleren

Voor een correcte en stabiele werking van de haard is het aan te raden de haard met een vaste LAN-verbinding met de huisrouter te verbinden. Controleer of het mogelijk is deze verbinding te maken. Eventueel kunnen de huisrouter en haard via wifi verbonden worden. Controleer het wifisignaal bij de haard. Zie ook paragraaf 5.3.

5 Installatie

De volgende secties geven informatie over het installeren van de gashaard:

- Rookkanaal en dakdoorvoer plaatsen
- Rookgastechische installatie configureren
- Dakdoorvoer bestaand rookkanaal aansluiten C91 (optie)
- Gashaard plaatsen
- Gashaard stellen en monteren
- Plateauondersteuning stellen
- Doorlopende achterwand afwerken (optie)
- Gashaard aansluiten
- Reinigen en testen van de gashaard
- Gasmeting
- Duurzaamheidsmeting
- Restrictieplaat plaatsen
- Ombouw plaatsen en afwerken
- Haardvulling plaatsen

5.1 Rookkanaal en dakdoorvoer plaatsen

Plaats het rookkanaal en de dakdoorvoer volgens de instructies van de fabrikant. Houd rekening met de materiaalvoorschriften. Zie: Installatievoorschriften paragraaf 2.3.

5.1.1 Rookgastechische installatie configureren



WAARSCHUWING!

De gashaard is gekeurd volgens CE-norm volgens CE-norm EN 613:2022. De keuring is uitgevoerd in combinatie met concentrische kanalsystemen (Ø 100-150 mm en 130-200 mm), star en/of flexibel, van het merk Kalfire (T400-N1-W-V3-L50050 O55) of Stocker (T600 N1 W V2 L50040 O50). Om te blijven voldoen aan de genoemde keuring mogen uitsluitend deze kanalsystemen worden toegepast op de gashaard. Als er componenten of kanalsystemen van andere fabricaten toegepast worden zullen de garantie en de goedkeuring van de gashaard vervallen.



LET OP!

Het concentrisch kanaal dient aan de buitenkant op de verbinding tussen de elementen voorzien te zijn van een afdichting in de vorm van een rubberen ring of tape.



WAARSCHUWING!

Er mag geen flexibel kanaal direct op het toestel worden aangesloten. De eerste meter vanaf het toestel moet altijd met een vaste buis worden uitgevoerd.

Na de eerste meter mag de binnenbuis (rookgasafvoer) met een flexibele buis worden uitgevoerd. De buitenbuis (verse lucht toevoer) moet in zijn geheel bestaan uit een vaste buis of bestaande schoorsteen. Een concentrisch kanaal dat geheel uit flexibele buis is opgebouwd is niet toegestaan.

OPMERKING

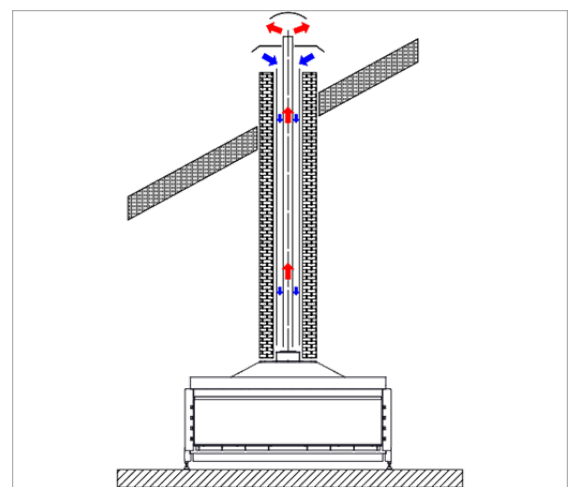
Afhankelijk van de gekozen kanaalconfiguratie en kanaallengte zal de rookgastemperatuur tussen de 200°C en 350°C zijn. Voor het configureren van de schoorsteen zijn twee methoden mogelijk;

- U configureert een schoorsteen aan de hand van de schoorsteenberekening. Zie: Schoorsteenberekening in paragraaf 4.2.
- U kiest configuratie 1-6 behorende bij het product. Zie: Kanaalconfiguraties 1 t/m 6 in paragraaf 8.1.

5.1.2 Dakdoorvoer bestaand rookkanaal aansluiten C91 (optie)

De rookgassen worden door een flexibele of vaste buis afgevoerd. De luchttoevoer loopt via het rookkanaal aan de buitenzijde van de flexibele of vaste buis.

Bij gebruik van een bestaand rookkanaal moet vooraf een visuele inspectie uitgevoerd worden door de installateur. Het rookkanaal dient minimaal een temperatuurklasse van T400 te bezitten. De minimale afmetingen van het bestaande rookkanaal dient gelijk te zijn aan de diameter van het concentrisch materiaal 100/150 mm of 130/200 mm. Ook moet rekening gehouden worden met de schoorsteenberekening. Zie Schoorsteenberekening in paragraaf 4.2.



Figuur 4: Dakdoorvoer (C91)

Om een bestaand rookkanaal aan te sluiten moeten de volgende handelingen worden uitgevoerd:

1. Monteer aan de bovenzijde van het rookkanaal "renovatieset met kap".
2. Sluit de flexibele of vaste buis aan op de "renovatieset met kap". Zorg dat de aansluiting goed afdicht.
3. Voer de flexibele of vaste buis door het bestaande rookkanaal.
4. Monteer bij de ingang van het rookkanaal "renovatieset onderzijde".
5. Sluit de flexibele of vaste buis aan op de "renovatieset onderzijde". Zorg ook dat deze aansluiting goed afdicht.
6. Controleer het rookkanaal op lekkages.



LET OP!

Lekkages kunnen onderdruk veroorzaken, waardoor het gesloten kanalsysteem niet goed functioneert.

7. Sluit eventueel geconstateerde lekkages af.

5.2 Gashaard plaatsen

Plaats de achterwand, houd rekening met het materiaal.

Zie: Installatievoorschriften paragraaf 2.3. Plaats vervolgens de gashaard op gewenste plaats. Monteer de poten en werk de achterwand af zoals aangegeven in de volgende paragrafen.

5.2.1 Gashaard stellen en monteren

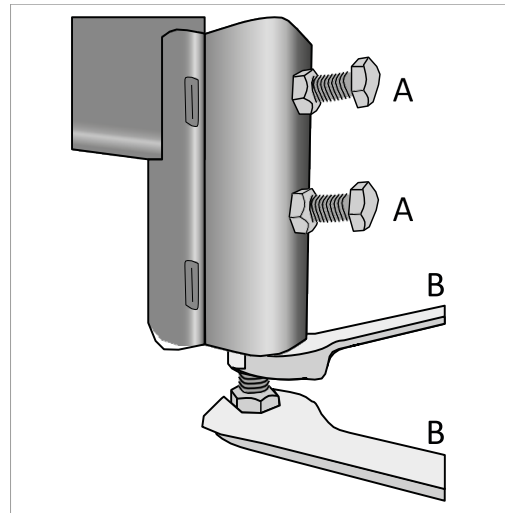
De gashaard wordt geplaatst op vier verstelbare steunpoten. De steunpoten aan de glaszijde van de haard moeten op maat worden afgezaagd voordat ze gemonteerd kunnen worden.

Als de beugels tegen de achterwand gemonteerd worden ontstaat een ruimte van minimaal 2 cm tussen de achterkant van de haard en de achterwand.



LET OP!

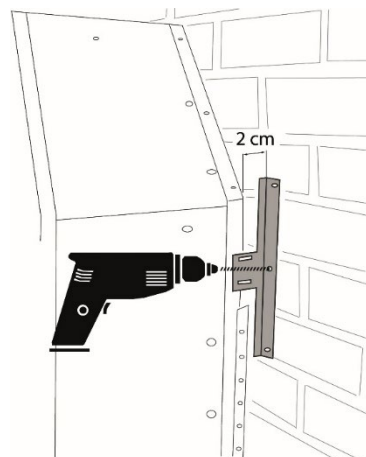
Na het volledig afwerken van de ombouw is het niet meer mogelijk om het glas te corrigeren. Indien plaatsing van een aangepast glas als gevolg van het onjuist stellen van de haard noodzakelijk is, valt dit buiten de fabrieksgarantie.



Figuur 5: Steunpoten stellen

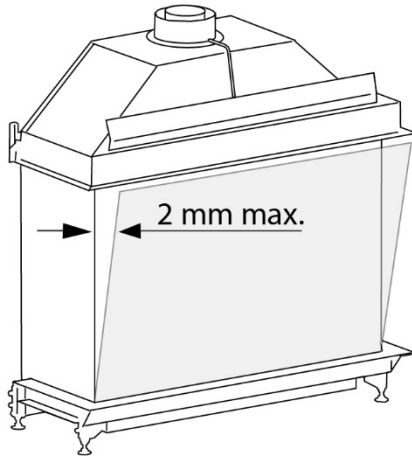
Voer de volgende stappen uit om de gashaard te stellen en te monteren:

1. Draai van elke steunpoot de twee bouten (A) los.
2. Zaag eventueel de bovenzijde van steunpoot af zodat deze op de juiste lengte afstelbaar is.
3. Plaats indien nodig de steunpoten in de daarvoor bestemde houder.
4. Stel de hoogte grofweg in.
5. Plaats de twee bouten (A) terug en draai deze aan.
6. Stel de exacte hoogte van de gashaard in door de bouten van elke stelvoet te verdraaien (B), het afstelbereik is 3 cm.
7. Stel de gashaard waterpas door de bouten van elke stelvoet te verdraaien.
8. Plaats het frontglas in de haard.
9. Stel de wandbeugel af met een minimale ruimte van 2 cm tussen de gashaard en de achterwand.
10. Bevestig de gashaard tegen de wand met de voor-gemonteerde beugels (optioneel).



Figuur 6: Gashaard monteren tegen achterwand (optioneel)

- Controleer of alle vier hoeken van frontglas correct aansluiten met de zijglazen. Door het torderen van de haard tijdens het stellen kan het frontglas scheef gaan staan tegenover het zijglas, dit moet gecontroleerd worden.



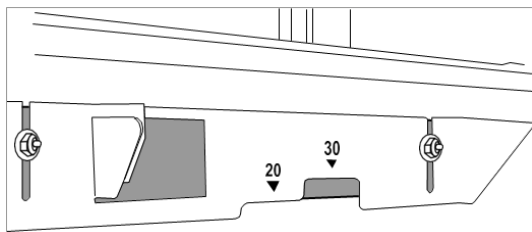
Figuur 7: Controle aansluiten van frontglas

- Stel de gashaard nauwkeurig af met de stelvoeten zodat het glas netjes aansluit.

5.2.2 Plateaondersteuning stellen

De gashaard is voorzien van een plateauondersteuning, hiermee kunnen tegels of ander plateau-afwerk materiaal aan de haardzijde ondersteund worden.

De plateauondersteuning is traploos instelbaar over een afstand van 30 mm. De plateauondersteuning is voorzien van een indicator voor een plateaudikte van 20 mm tot 30 mm, zoals afgebeeld. De plateauondersteuning mag ook in zijn geheel worden verwijderd.



Figuur 8: Plateaudikte indicator

Voer de volgende handelingen uit om de plateauondersteuning te stellen:

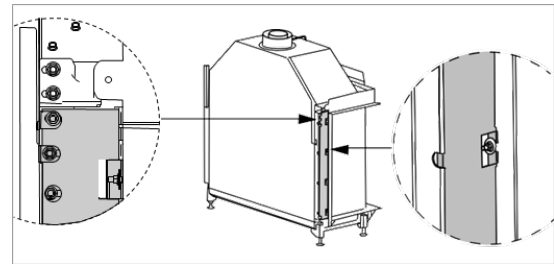
- Draai de moeren los van de onderste lijst van het inbouwprofiel.
- Stel de gewenste hoogte af.
- Draai de moeren aan en plaats het plateau.

- Laat minstens **7 mm ruimte** tussen het plateau en het glas. En laat minstens 4 mm ruimte tussen het plateau en de zijruiten (voor hoek- en driezijdige modellen).

5.2.3 Doorlopende achterwand afwerken (optie)

Wanneer voor een doorlopende achterwand gekozen is moeten de volgende stappen worden uitgevoerd:

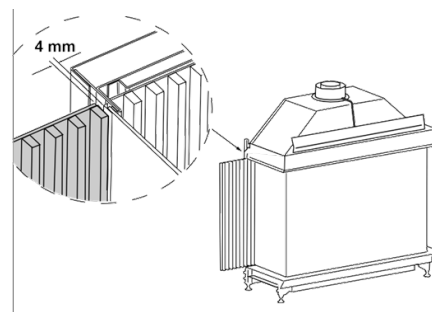
- Bepaal de zijde waar de achterwand moet doorlopen.
- Verwijder de 4 moeren zoals aangegeven in de afbeelding.



Figuur 9: Lijst verwijderen

- Draai de bovenste en onderste moeren los.
- Verwijder de verticale stalen lijst.
- Plaats het paneel (keramisch glas of design) dat u wilt laten doorlopen buiten de haard in de juiste positie.

Laat altijd 4 mm ruimte tussen dit paneel en het frame van het glas om deze bereikbaar te houden voor service- doeleinden.



Figuur 10: Ruimte tussen paneel en haard (4 mm)

5.3 Gashaard aansluiten

5.3.1 Gasleiding aansluiten

Alle noodzakelijke aansluitingen bevinden zich aan de rechterzijde van de E-box die zich onder de haard bevindt.

- Sluit de gasleiding met een 3/8" binnendraad aan.

- Ontlucht de gasleiding, via de voordrukmeetnippel (deze bevindt zich aan de voorzijde van de haard).

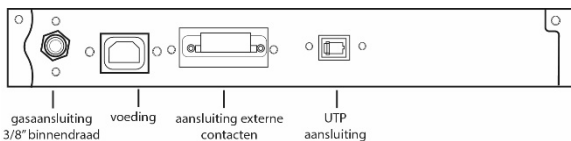
5.3.2 Verbind de gashaard met de huisrouter

Voor een correcte werking heeft de haard een internet aansluiting nodig. Dit kan middels een vaste kabelverbinding (UTP) of via wifi.

Indien wordt gekozen voor een vaste kabelverbinding, dient de UTP-aansluiting op de haard met een kabel te verbonden te worden met de huisrouter.

TIP!

Indien er geen mogelijkheid is om een kabel van de huisrouter naar de haard te trekken kan evt. gebruik worden gemaakt van een powerline adapter. Een powerline adapter verstuurt het internetsignaal (deels) via het stroomnetwerk van de router naar het stopcontact bij de haard. Vervolgens verbindt u de haard met de powerline adapter in het stopcontact. Let op dat nu twee stopcontacten nodig zijn om de haard te installeren.



Figuur 11: Aansluitingen E-box

Indien voor een draadloze verbinding wordt gekozen dienen de instructies in de KalfireConnected app te worden gevolgd. De KalfireConnected app is te downloaden in de appstore van Apple of Google.

TIP!

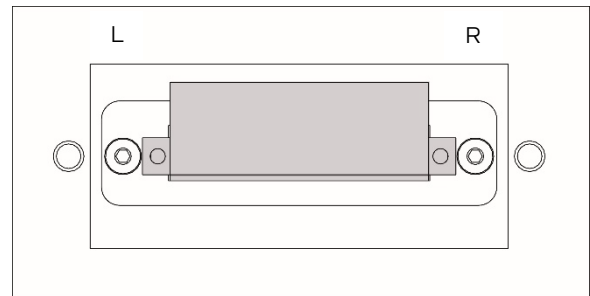
Controleer de sterkte van het wifisignaal bij de haard. Plaats eventueel een wifiversterker in de buurt van de haard om zeker te zijn van een sterk en stabiel signaal.

Omwille van de stabiliteit raden wij u aan een vaste aansluiting te gebruiken.

5.3.3 Aansluiting externe contacten

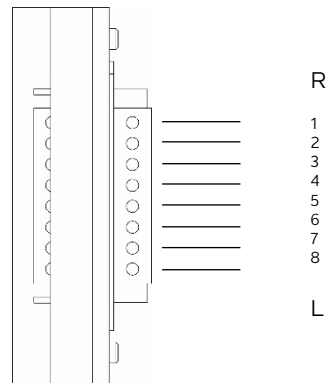
U sluit eventuele externe contacten aan op de connector die zich aan de rechterzijde van de E-box bevindt.

- Haal de stekker los van de connector.



Figuur 12: Connector externe contacten.

- Sluit vervolgens de externe contacten aan op de juiste positie in de connector.



Figuur 13: positie externe contacten.

Raadpleeg paragraaf 8.2 voor uitleg en toepassingsmogelijkheden van de contacten.

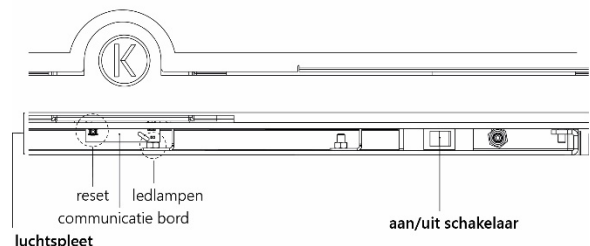
5.3.4 Aansluiting op het stroomnetwerk

Sluit tot slot de haard aan op het stroomnetwerk. Gebruik hiervoor de meegeleverde voedingskabel.

TIP!

Houd er bij het plaatsen van de ombouw rekening mee dat de aansluitingen bereikbaar blijven.

Schakel de aan/uit schakelaar in. De aan/uit schakelaar bevindt zich aan de voorzijde van de haard, rechts en is bereikbaar via de 7mm luchtspleet.



Figuur 14: positie aan/uit schakelaar

5.4 Reinigen en testen van de gashaard

Reinig het glas en test de gashaard, voordat u de ombouw gaat afwerken.

⚠ LET OP!

Vet van vingers of andere materialen kunnen inbranden in het glas. Eenmaal ingebrande plekken kunt u achteraf niet meer reinigen.

⚠ LET OP!

Als een nieuw geïnstalleerde gashaard voor het eerst brand, dan kan de lak nog een geur afgeven. Deze geur zal na enige gebruikersuren vanzelf verdwijnen, als de lak volledig uitgehard is.

Reinig vóór de eerste ontsteking het glas.

- Voor standaard keramische ruiten. Zie: Het reinigen van de (standaard) keramische ruiten in paragraaf 7.1.
- Voor ontspiegeld glas. Zie: Reinigingsinstructies ontspiegeld glas in paragraaf 7.1

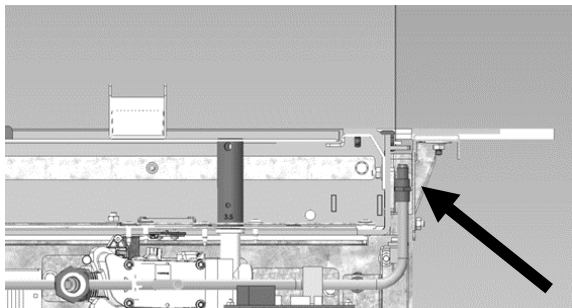
Ontsteek de gashaard.

De eerste keer kan het enige tijd duren voordat de haard ontsteekt en brandt, dit wordt veroorzaakt door lucht in de gasleiding.

5.5 Gasmeting

Controleer de voordruk van de gasaansluiting na installatie, maar bij voorkeur vóórdat de haard is ingebouwd. Voer deze meting uit om te controleren of de haard voldoende gas aangeleverd krijgt en de brander voldoende druk behoudt.

De gasdruk kan worden gemeten via de voordruknippel welke bereikbaar is via de koelspleet bij de voorruit. Verwijder hiervoor het frontglas uit de haard.



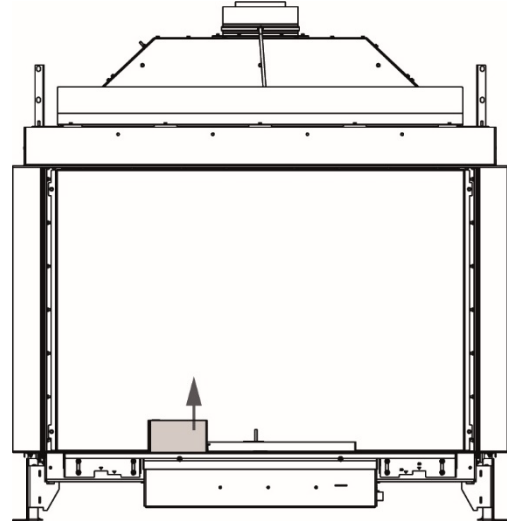
Figuur 15: Gasmeting

Op het typeplaatje is aangegeven voor welke gassoort het toestel is ingesteld. Het typeplaatje bevindt zich aan de linkerkant van de koelspleet op een metalen plaatje. Deze kan naar boven

geschoven worden (zie afbeelding 15). Verwijder hiervoor het frontglas uit de haard. Een tweede exemplaar van het typeplaatje wordt aan de binnenzijde van het voorblad van de gebruikershandleiding geplakt.

TIP!

Noteer het unieke serienummer van de haard voor uw eigen dossier. Kalfire kan u zo sneller helpen in geval van onderhoud of service.



Figuur 16: Positie typeplaatje

5.6 Duurzaamheidsmeting

⚠ LET OP!

Duurzaamheidsmeting via duurzaamheidsmeetpunten is niet van toepassing in Nederland.

De duurzaamheidsmeting dient om te controleren of het rookkanaal gasdicht is aangesloten. We raden aan om het rookkanaal te controleren voordat de ombouw afgewerkt wordt.

Via de duurzaamheidsmeetpunten zijn de O₂ (zuurstof)- en CO (koolmonoxide)-waarden meetbaar. De O₂ waarde vertelt iets over de werking van het rookkanaal, de CO waarde over de kwaliteit van de verbranding. Eventuele onregelmatigheden in de werking van de haard kunnen hiermee worden opgespoord. Gebruik voor het aansluiten van de meetapparatuur op de meetpunten een siliconenslangetje.

Het meten gaat als volgt:

1. Open de designlijst aan de voorzijde boven de deur (alleen bij frontmodellen).
2. Verwijder de rubberen dopjes van de meetnippels. De Meetnippels zijn met O₂ en CO aangeduid.

3. Gebruik de meetapparatuur, zoals aangegeven in de gebruikershandleiding van de meter.
4. Sluit meetapparatuur aan op de meetnippel CO om de CO waarde te meten.
5. Start de meting en controleer de waarde;

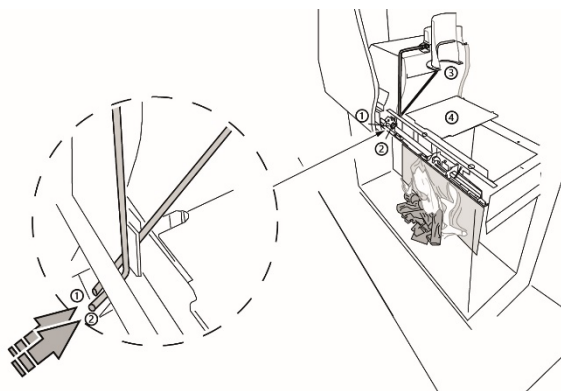
Tabel 2: Actie naar aanleiding van CO waarde meting

lager dan 1000ppm	Werking is in orde.
hoger dan 1000ppm	Controleer de branderdruk, de configuratie van de vulling en controleer het rookgaskanaal op mogelijke verstoppingen.

6. Sluit de meetapparatuur aan op de meetnippel O2 om de O2 waarde te meten.
7. Start de meting en controleer de waarde;

Tabel 3: Actie naar aanleiding van O2 waarde meting

lager dan 19%	Controleer het rookkanaal op lekkages (met name bij aansluitingen) en controleer of uitstroomopeningen niet belemmerd worden.
hoger dan 19%	Werking is in orde.



Figuur 17: Duurzaamheidsmeting en positie platen

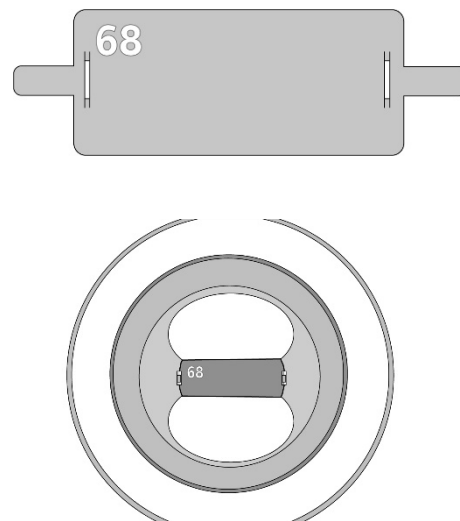
- 1 = CO
- 2 = O2
- 3 = positie restrictieplaat
- 4 = plafondplaat

5.7 Restrictieplaat plaatsen

Indien de schoorsteenberekening (paragraaf 4.2) een waarde geeft die groter is dan 5,5 dient een restrictieplaat geplaatst te worden in het rookgasafvoerkanaal.

Geeft de schoorsteenberekening een kleinere waarde aan, hoeft de restrictieplaat niet gemonteerd te worden.

Bij de Kalfire Gi is voor alle modellen en alle gassoorten restrictieplaatje 68 van toepassing. Dit restrictieplaatje wordt standaard meegeleverd bij iedere haard.



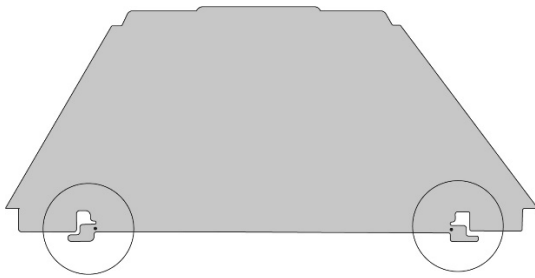
Figuur 18: Restrictieplaat in rookgasafvoer

Volg de volgende stappen om het restrictieplaatje te controleren en te plaatsen:

1. Verwijder de deur. Zie: Deur demontage en montage in paragraaf 7.1
2. Buig beide lippen aan de uiteinden van de restrictieplaat 90 graden.
3. Verwijder de plafondplaten (zie paragraaf 5.8).
4. Breng de restrictieplaat vanuit de haard naar de pijpopening.
5. Plaats de restrictieplaat in de ogen aan de binnenzijde van de pijpopening (zie figuur 18).
6. Buig hierna de lippen naar binnen.

5.8 Plafondplaten verwijderen

De Kalfire Gi wordt standaard geleverd met plafondplaten (nr. 4, figuur 17). Deze plafondplaten worden op hun plaats gehouden door positioneringslipjes aan de voorzijde van de haard. Om de platen te verwijderen (bijvoorbeeld om het restrictieplaatje te plaatsen) moeten de positioneringslipjes naar achteren worden gebogen. Vervolgens kan elke plaat schuin uit de haard worden verwijderd. Het terugplaatsen gebeurt in omgekeerde volgorde.



Figuur 19: Plafondplaat met positioneringslipjes



LET OP!

Bij kanaalconfiguraties 2 tot 4 (zie paragraaf 8.1) raden wij aan de plafondplaten permanent te verwijderen.

5.9 Ombouw plaatsen en afwerken

Bescherming tegen hoge temperaturen



BRANDGEVAAR!

De gashaard kan met of zonder convectiemantel geleverd zijn. In alle gevallen is het belangrijk dat er voldoende ventilatie aanwezig is.

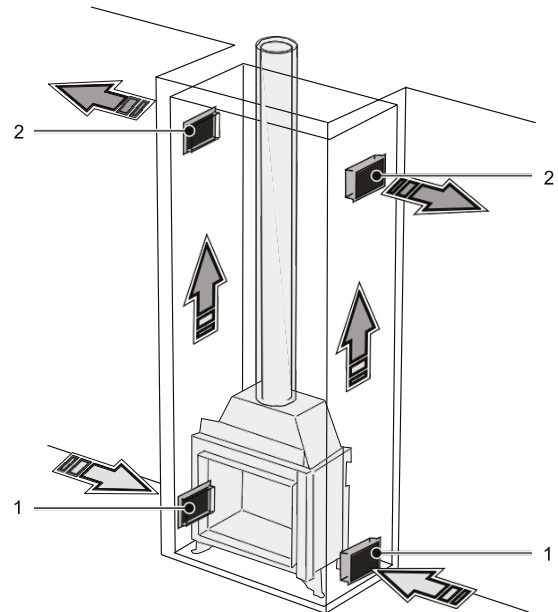
De temperatuur aan de bovenzijde van de haard wordt erg hoog. De ombouw mag daarom in geen geval geïsoleerd worden. Volg altijd de installatievoorschriften (paragraaf 2.3).

Aansluiten zonder convectiemantel

Plaats roosters of andere openingen in de ombouw voor ventilatie bij een gashaard zonder convectiemantel. De roosters of openingen beschermen de ombouw tegen hoge temperaturen. Ventilatieopeningen moeten een afmeting hebben van minimaal 350 cm² per kant. Roosters kunnen vervangen worden door openingen met een inlaat van minimaal 350 cm² en een uitlaat van minimaal 350 cm².

TIP!

Afwijkende aansluitingen kunnen voor schriftelijke goedkeuring aan Kalfire worden voorgelegd.



Figuur 20: Ombouw haard zonder convectiemantel
(1) Ventilatie toevoerrooster, twee openingen van minimaal 175 cm²
(2) Ventilatie uitstroomrooster, twee openingen van minimaal 175 cm²

Aansluiten met convectiemantel

Een convectiemantel wordt op het toestel gemonteerd tijdens fabricage, deze kan niet achteraf worden aangebracht.

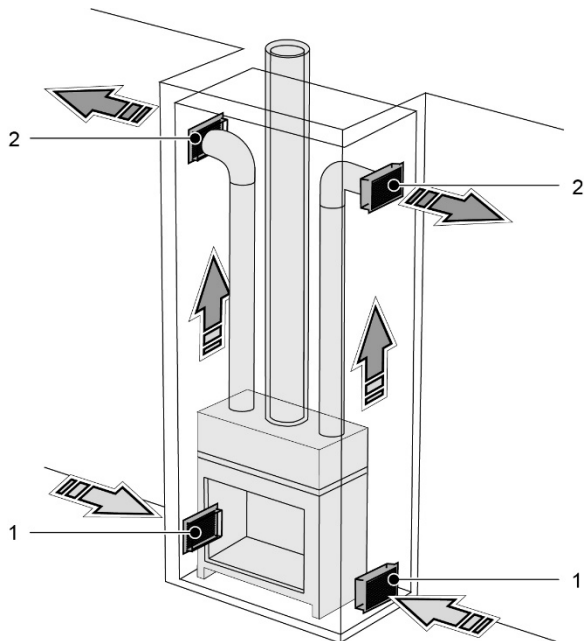
De convectiemantel zorgt ervoor dat de warmte gereguleerd terugstroomt in de ruimte waar de haard is geïnstalleerd. De warmteopbrengst van het toestel wordt hierdoor optimaal benut.

Monteer op de convectiemantel twee aluminium slangen (Ø 150 mm) en sluit deze aan op de uitstroomopeningen of roosters in de ombouw. Het totaal van de uitstroomopeningen dient minimaal 350 cm² te zijn.



LET OP!

Het afplakken van de haard is op eigen risico, lakschade veroorzaakt door afplakken valt buiten de fabrieksgarantie.



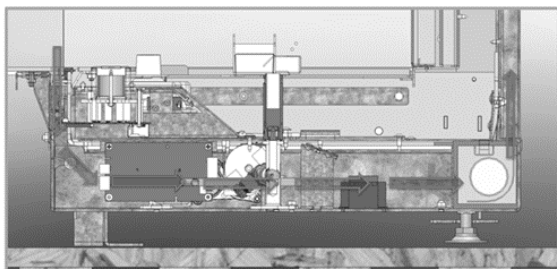
*Figuur 21: Ombouw haard met convectiemantel
(1) Ventilatietoevoerrooster, twee openingen van minimaal 175 cm²
(2) Ventilatie uitstroomrooster, twee openingen van minimaal 175 cm²*

TIP!

Zorg dat het rechter ventilatietoevoer geopend kan worden, zodat u evt. toegang heeft tot de verschillende aansluitingen die zich aan de rechterzijde van de E-box bevinden (zie paragraaf 5.3)

Koelspleet

De elektronica van de haard wordt gekoeld door middel van een ventilator die aanslaat wanneer de temperatuur hoger is dan 35 graden. De lucht wordt aangezogen via een luchtspleet van 7mm die aan de voorzijde moet worden voorzien.



Figuur 22: Koellucht in E-box

⚠ LET OP!

Let op dat tijdens installatie en afwerking van de haard geen bouwresten in de E-box kunnen vallen. Dek hiervoor de luchtspleet tijdelijk af. (bijvoorbeeld met een stuk karton).

5.10 Haardvulling plaatsen Kalfire Gi haarden

⚠ WAARSCHUWING!

De haardvulling moet volgens de installatie instructie geplaatst worden. Het is niet toegestaan om de hoeveelheid of configuratie van de vulling te veranderen.

Een verandering kan brandgevaarlijke situaties opleveren. Houd rekening met de voorschriften: Veiligheidsvoorschriften voor haardvulling in paragraaf 2.4

Plaats de branderstammen en vervolgens de stammenset volgens het voorbeeld in de bijlage, zie: Configuratie van de haardvulling in paragraaf 8.5.

6 Bediening Kalfire Gi

De volgende secties geven informatie over de bediening van de haard:

- Bedieningsopties
- Koppeling afstandsbediening
- KalSense ring
- Afstandsbediening en symbolen
- Kalfire Connected app

6.1 Bedieningsopties

Bediening van de haard kan zowel met de Kalfire afstandsbediening als met de Kalfire Connected app. De Kalfire Connected app biedt meer en uitgebreidere bedieningsmogelijkheden. Deze app is gratis te downloaden in de resp. Apple en Android appstore. De afstandsbediening wordt standaard meegeleverd met de haard.

6.1.1 Batterij plaatsen

Plaats de meegeleverde batterij in de afstandsbediening.

1. Pak de afstandsbediening op-de-kop vast en draai hem om.
2. Plaats uw duim zoals onder aangegeven.
3. Druk de achterkant licht in met uw duim en schuif het klepje tegelijkertijd naar boven.



Figuur 23: batterij plaatsen

4. Plaats de batterij (1 x AAA)
5. Plaats het klepje terug in omgekeerde volgorde.

LET OP!

De afstandsbediening bevat een temperatuursensor en dient te allen tijde in de ruimte waarin de haard staat opgesteld te liggen, ook wanneer u de haard alleen via de app bedient. De afstandsbediening moet gekoppeld zijn met de haard.

6.2 Koppeling afstandsbediening

De afstandsbediening moet gekoppeld zijn met de haard. Koppeling gebeurt in de fabriek. Indien de batterijen in de afstandsbediening worden geplaatst, vindt automatische koppeling plaats.

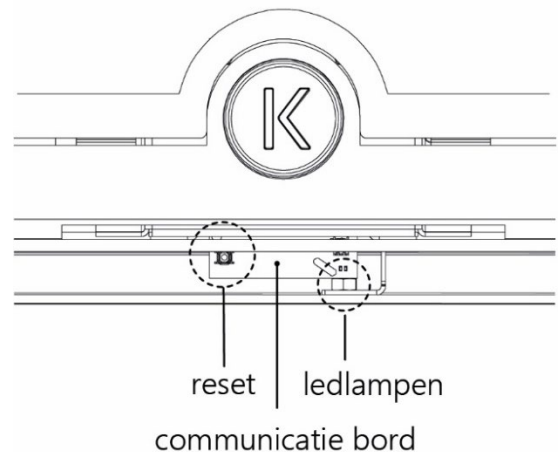
U controleert eenvoudig of de haard gekoppeld is door knop 8 (EmberGlow) van de afstandsbediening te bedienen (zie onderstaande afbeelding). Indien het gloedbed in de haard oplicht (ook als de haard niet brandt) is de afstandsbediening gekoppeld. Met iedere druk op de knop wordt de lichtintensiteit van het gloedbed vergroot.

Is de afstandsbediening niet gekoppeld, volg dan onderstaande instructie.

Koppeling:

Voor het koppelen van de afstandsbediening aan de haard dient zowel het communicatiebord als de afstandsbediening geactiveerd te worden.

1. Het groene ledlampje op het communicatiebord (figuur 24) knippert.
2. Houd de reset knop van het communicatiebord 2 - 5 sec ingedrukt, totdat de KalSense ring blauw oplicht. Het communicatiebord bevindt zich aan de voorzijde van de haard en is bereikbaar via de 7mm luchtspleet (ook na inbouw). Zie figuur 24. Gebruik een kunststof/houten **(géén ijzer!)** stokje met een stompe punt.



Figuur 24: bovenaanzicht communicatiebord

3. Druk vervolgens (binnen 30 seconden), op onderstaande toetsen combinatie op de afstandsbediening om de synchronisatiemodus van de handzender te activeren.



Synchronisatiemodus handzender aan

4. Het rode ledlampje linksboven op de afstandsbediening begint te knipperen.
4. Laat de toetsen los.

Indien het groene ledlampje op het communicatiebord continu brandt en de ledring nogmaals blauw oplicht, is de afstandsbediening succesvol gekoppeld.

6.3 KalSense ring

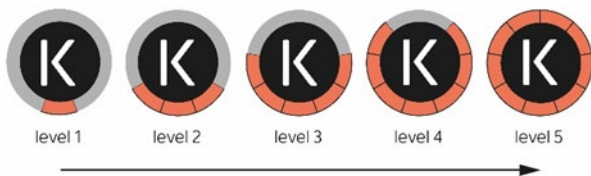
De gepatenteerde KalSense ring die zich direct achter het glas bevindt aan de voorzijde van de haard geeft directe feedback op bedieningshandelingen.



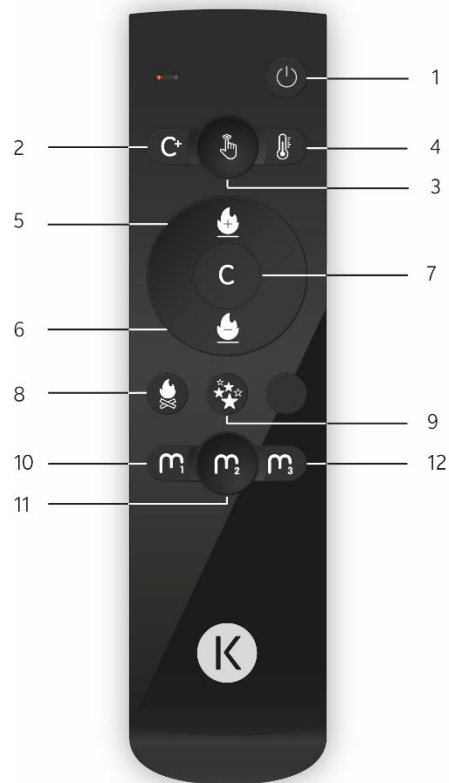
Figuur 25: KalSense ring

De ring geeft door middel van kleur, vlakverdeling en/of knipperfunctie aan wat de status van de haard is. Indien bijvoorbeeld met de afstandsbediening of via de app de EmberGlow functie wordt geactiveerd, licht de ring even oranje op en dooft vervolgens weer.

Met behulp van de 9 vakjes (ledlampjes) waarin de ring is opgedeeld, wordt het level van een bepaalde functie aangegeven. Onderstaand voorbeeld geeft de functie "vlamhoogte hoger" van de haard aan die uit 5 levels bestaat. Hoe hoger het level, hoe meer ledjes in de KalSense ring fel branden. In de KalfireConnected app wordt de KalSense ring ook afgebeeld op het scherm. Deze correspondeert met de KalSense ring in de haard.



6.4 Afstandsbediening en symbolen



1. Haard aan/uit
2. Comfort+ functie
3. Manuele bediening
4. Thermostaat functie
5. Vlamhoogte verhogen
6. Vlamhoogte verlagen
7. Comfort functie
8. EmberGlow
9. Natural Spark Generator
10. Moods 1
11. Moods 2
12. Moods 3



LET OP!

Verandering in het vlambeeld na het kiezen van een bepaalde functie treedt vrijwel altijd op met enige vertraging. Afhankelijk van de gekozen functie kan deze vertraging langer of korter duren. De haard heeft even tijd nodig om (in sommige gevallen) de temperatuur te meten, de juiste setpoints te berekenen en de drie gaskleppen aan te sturen.



Haard aan

Knop "haard aan/uit" ingedrukt houden totdat de KalSense ring "volgelopen" is, daarna de knop direct loslaten. De haard doorloopt de opstartcyclus. Tijdens de opstartcyclus knippert de KalSense ring oranje.

De opstartcyclus is afgerond indien de KalSense ring wit kort oplicht en vervolgens dooft.



LET OP!

De gehele opstartcyclus duurt enkele minuten (de haard doorloopt tijdens de opstartcyclus o.a. een veiligheidsprotocol).



Video: haard aanzetten / opstartcyclus

Indien de aan/uit knop te lang of te kort is vastgehouden licht de KalSense ring kort rood op.

Start de haard opnieuw op.



LET OP!

Tijdens de opstartcyclus kunt u de verschillende functies van de haard niet bedienen. U kunt de opstartcyclus wel afbreken met de aan/uit knop.

U dient na het afbreken van de opstartcyclus **minimaal 3 minuten** te wachten alvorens u de haard opnieuw opstart.

Haard uitzetten

Vanuit run-modus (de haard staat aan): knop 1 x indrukken (niet vasthouden) om de haard uit te schakelen. De KalSense ring licht even kort op.



Comfort + functie

Gaat naar de laatst gebruikte comfort plus instelling.

KalSense terugkoppeling: groen



Manuele bediening

Vanuit de geprogrammeerde modi (Comfort+, thermostaat functie en Moods) terug naar de manuele bediening.

KalSense terugkoppeling: wit



Thermostaat

Gaat naar de laatst gekozen thermostaat instelling.

KalSense terugkoppeling: turquoise



Vlamhoogte verhogen

Vlamhoogte verhogen, stand 1 t/m 5. Stand 1: alleen middenbrander aan op laagstand, stand 2: 3 branders op laagstand, stand 3, stand 4, stand 5: 3 branders op hoogstand.

KalSense terugkoppeling: oranje



Vlamhoogte verlagen

Vlamhoogte verlagen, stand 5 t/m 1. stand 5: 3 branders op hoogstand, stand 4, stand 3, stand 2: 3 branders op laagstand, stand 1: alleen middenbrander aan op laagstand.

KalSense terugkoppeling: oranje



Comfort

Comfort stand: gas- en warmtebesparing dankzij modulerende vlamhoogte.

Stand 1: drie branders moduleren op de hoogste stand.

Stand 2 en 3, de gemiddelde vlamhoogte van de drie modulerende branders wordt telkens lager.

Stand 4: alleen de middenbrander brandt, modulerend, op hoogstand.

Stand 5: alleen de middenbrander brandt op de laagste stand. In deze stand vindt de grootste besparing plaats.

KalSense terugkoppeling: groen



EmberGlow (gloedbed)

In run modus (de haard staat aan): met elke druk op de knop ga je naar het volgende niveau in lichtintensiteit, waarbij stand 6 de shuffle/flakker stand is.

In de off modus (de haard staat uit): druk op de knop EmberGlow: alleen de EmberGlow gaat branden, vervolgens ga je met elke druk op de knop naar de volgende stand. Stand 6 is de shuffle/flakker stand.

KalSense terugkoppeling: oranje



Natural Spark Generator

NSG inschakelen. De haard genereert voortdurend op willekeurige momenten vonken. De gemiddelde hoeveelheid vonken hangt af van de gekozen stand. Hoe hoger de stand, hoe meer vonken.

Door op de knop te blijven drukken ga je omhoog (stand 0 t/m 5) door het programma. Bij stand 0 is de NSG functie uitgeschakeld.

KalSense terugkoppeling: geel



Mood 1

voorgeprogrammeerde mood (af fabriek of zelf ingesteld via APP).

KalSense terugkoppeling: wit



Mood 2

voorgeprogrammeerde mood (af fabriek of zelf ingesteld via APP).

KalSense terugkoppeling: rood



Mood 3

voorgeprogrammeerde mood (af fabriek of zelf ingesteld via APP).

KalSense terugkoppeling: blauw

6.5 Kalfire Connected app

De Kalfire Connected app biedt meer en uitgebreidere mogelijkheden dan de afstandsbediening. Naast het aansturen van de verschillende functies kan via deze app de

temperatuur worden afgelezen en geprogrammeerd voor de thermostaat- en Comfort+ functie. Verder kunnen 10 Moods worden geprogrammeerd.

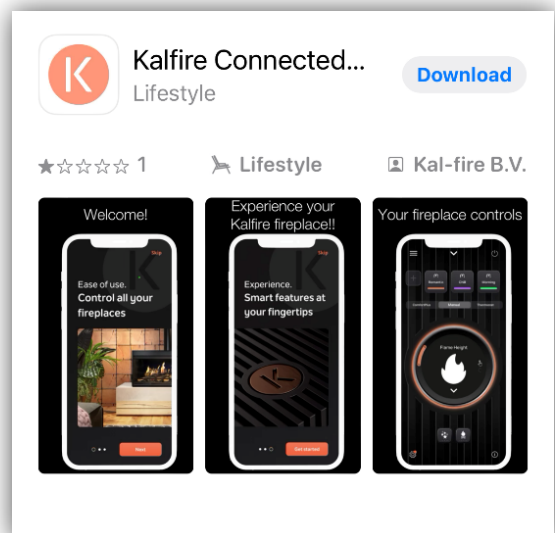
In de app kunnen meerdere haarden worden toegevoegd. Het is eenvoudig om tussen de verschillende haarden te switchen.

Wij raden u aan, na installatie van de haard, de Kalfire Connected app op minimaal 1 mobiel device van uw klant te installeren.

6.5.1 Kalfire Connected app installeren

Controleer vóóordat u de Kalfire Connected app gaat installeren:

- of u op hetzelfde wifinetwerk zit als waarop de haard is aangesloten (De App dient via het wifinetwerk met de haard verbonden te worden via een 2.4GHz wifinetwerk).
- of u Bluetooth aanstaat
- Download de Kalfire Connected app via de appstore van Apple of Playstore van Android. Zoek op: Kalfire Connected App.
- Installeer de app



- Download de app en volg de instructies op het scherm
- Maak een account aan

Indien een account wordt aangemaakt wordt toegang tot alle functionaliteiten van de haard verkregen (die u via de KalfireConnected app bedient kunnen worden). Daarnaast stelt het de dealer in staat om in geval van service of onderhoud technische parameters uit te lezen. Indien de éénmalige registratiestappen zijn doorlopen kan de KalfireConnected App gebruikt worden.

7 Onderhoud

De volgende secties geven informatie over het onderhoud van de gashaard:

- Onderhoud
- Batterijen vervangen
- Demontage en afdanken

7.1 Onderhoud

Frequentie onderhoud

De gashaard dient eenmaal per jaar te worden geïnspecteerd voor een optimale, duurzame en veilige werking. Gebreken aan de gashaard dienen onmiddellijk te worden verholpen. Informeer uw klant over de mogelijkheden van een onderhoudscontract.

Vóór en tijdens het stookseizoen

Aan de binnenzijde van het glas kan na enige tijd aanslag ontstaan. Deze kan met een vochtige doek of niet krassend reinigingsmiddel (keramische glasreiniger) verwijderd worden. Gebruik voor het reinigen van de haard geen bijtende of schurende middelen. Lakbeschadigingen vallen buiten de garantie. Kleine beschadigingen kunnen met hittebestendige lak worden bijgewerkt. Lak is bij Kalfire verkrijgbaar.

7.1.1 Het reinigen van de (standaard) keramische ruiten



WAARSCHUWING!

Voor het reinigen van ontspiegeld glas gelden andere reinigingsinstructies.

Bij ingebruikname, maar ook tijdens het reguliere gebruik kan het glas van een gashaard vervuild raken. Mogelijke oorzaken zijn: uitdampende materialen in de haard (met name in de beginperiode), vervuiling in de lucht, kwaliteit van de gassoort etc.

Voorwaarden:

- Vuil en vlekken op het glas moeten meteen verwijderd worden.
- Laat de haard nooit branden als er vuil of vlekken op het glas zitten. Dit kan tot permanente, niet verwijderbare, vervuiling leiden.
- Reinig het glas na de eerste keer branden en reinig het glas met name in de begin periode regelmatig.
- Gebruik alleen krasvrije schoonmaakmiddelen.

7.1.2 Reinigingsinstructies ontspiegeld glas

Bij ingebruikname, maar ook tijdens het reguliere gebruik kan het glas van een gashaard vervuild raken. Mogelijke oorzaken zijn: uitdampende materialen in de haard (met name in de beginperiode), vervuiling in de lucht, kwaliteit van de gassoort etc.

Ontspiegeld glas is gepolijst keramisch glas waarop een aantal metaaloxide coating lagen zijn aangebracht die de reflectie verlagen naar minder dan 1%. Om deze lagen niet te beschadigen is het van belang dat u onderstaande reinigings- instructies zorgvuldig opvolgt. Op ontspiegeld glas kan door het gebruik een blauw/paarse verkleuring ontstaan.

Voorwaarden:

- Vuil of vlekken op het glas moeten meteen verwijderd worden.
- Laat de haard nooit branden als er vuil of vlekken op het glas zitten. Dit kan tot permanente, niet verwijderbare, vervuiling leiden.
- Reinig het glas na de eerste keer branden en reinig het glas met name in de begin periode regelmatig.
- Draag (rubber) handschoenen bij het schoonmaken van het glas; vingerafdrukken zijn op ontspiegeld glas extra goed zichtbaar.
- Gebruik water en een zachte katoenen doek, zeemleer of een microvezel doek.
- Gebruik alleen een neutrale glasreiniger: wateroplossing met neutrale of licht alkale glasreiniger zonder additieven of schurende substanties. Het toegelaten aandeel ammoniak en oplosbare organische solventen in water dient minder dan 5% te bedragen.
- Reinig het glas voorzichtig: gebruik voldoende vloeistof, vermijd druk en poets van boven naar beneden om te voorkomen dat reinigingsproduct op het glas achterblijft.
- Wrijf het glas steeds volledig droog.
- Bij gebruik van een vacuüm lifter om de deur te verwijderen dient het rubber van de zuignap schoon te zijn om beschadiging van de coating te voorkomen.

Gebruik onderstaande producten nooit voor het reinigen van het ontspiegeld glas:

Gebruik onderstaande producten nooit!:	Glascoating kan beschadigen door:
toiletreiniger	loogzout of sterke ammoniak reiniger
hydrochloric zuur	zuren
javel (bleek-) water, domestos	chlorine resp. hypochloride detergents
benzene, hexane, petroleum	solventen
Schuurpoeder, abrasieven, staalwol, spons met abrasieven, schrapers, scheermesjes, doek met staaldraad, schuurlinnen, papier, keramische kookplaatreiniger	Agressief reinigingsmateriaal

7.1.3 Deur demontage en montage (hoek en 3-zijdige haarden)

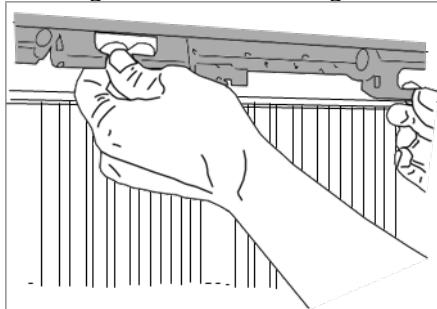
Deur verwijderen



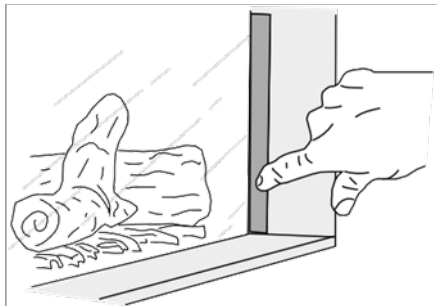
WAARSCHUWING!

Draag (rubber) handschoenen om vlekken op het glas te voorkomen.

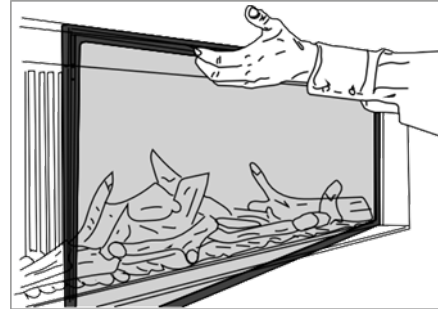
Stap 1: Trek de handvaten die onder de mantel zitten naar u toe en beweeg deze hierna omhoog, om de deur te ontgrendelen.



Stap 2: Duw de metalen afdekstrip links of rechts naar binnen.



Stap 3: Pak de deur vervolgens vast bij de daarvoor bestemde grepen. Til de deur met glazen ruit iets omhoog uit de sponning en beweeg de hele deur iets naar links of rechts (hoekhaard) en til hem voorzichtig helemaal uit de haard. Bij een 3-zijdige haard valt de deur iets naar voren kunt u hem recht uit de sponning tillen.



7.1.4 Deur demontage en montage (fronthaard)

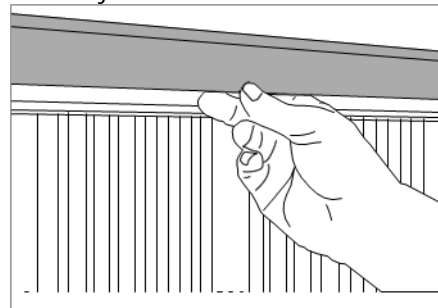
Deur verwijderen



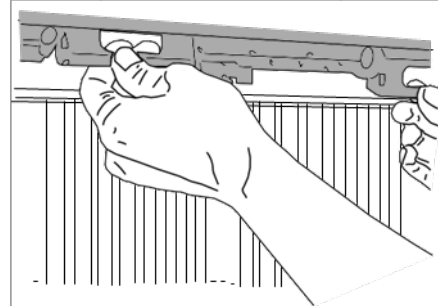
WAARSCHUWING!

Draag (rubber) handschoenen om vlekken op het glas te voorkomen.

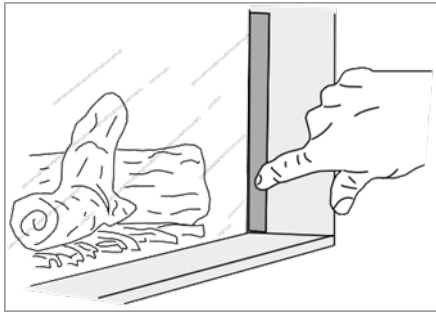
Stap 1: Beweeg de metalen afdeklijst aan de bovenzijde naar boven.



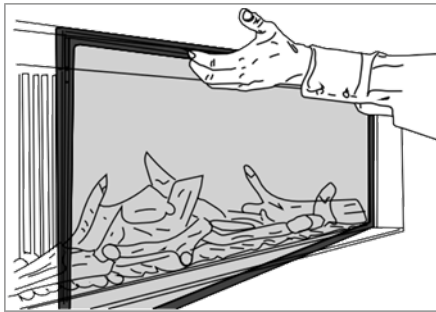
Stap 2: Trek de handvaten die onder de mantel zitten naar u toe en beweeg deze hierna omhoog, om de deur te ontgrendelen.



Stap 3: Duw de metalen afdekstrip links en rechts naar binnen.



Stap 4: Pak de deur vervolgens vast bij de daarvoor bestemde grepen. Til de deur met glazen ruit iets omhoog uit de sponning en til hem voorzichtig helemaal uit de haard.



Deur terugplaatsen

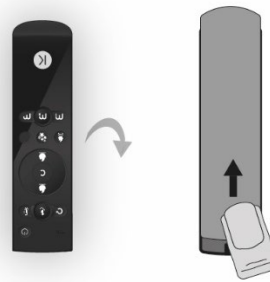
Plaats de deur terug in omgekeerde volgorde zoals beschreven in stap 4. Vergrendel de deur met de hendels, door de hendels naar beneden te bewegen. Draai de metalen afdek strips (stap 3) terug in oorspronkelijke positie, met behulp van het uitstekende lipje aan de bovenzijde van de strip en klap hierna de metalen afdeklijst naar beneden.

7.2 Batterijen vervangen

Indien het rode ledlampje rechtsboven op de afstandsbediening niet meer oplicht indien u op één van de knoppen drukt, moet de batterij vervangen worden.

De batterij in de afstandsbediening vervangt u als volgt:

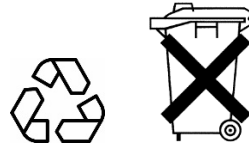
1. Pak de afstandsbediening op-de-kop vast en draai hem om.
2. Plaats uw duim zoals onder aangegeven.
3. Druk de achterkant licht in met uw duim en schuif het klepje tegelijkertijd naar boven.



4. Vervang de batterij (1 x AAA)
5. Plaats het klepje terug in omgekeerde volgorde.

7.3 Demontage en afdanken

Demonteer het apparaat aan het einde van de levensduur volgens plaatselijke wetten en voorschriften.



Verwijder de batterij uit de afstandsbediening. Lever lege batterijen in bij een inleverpunt.

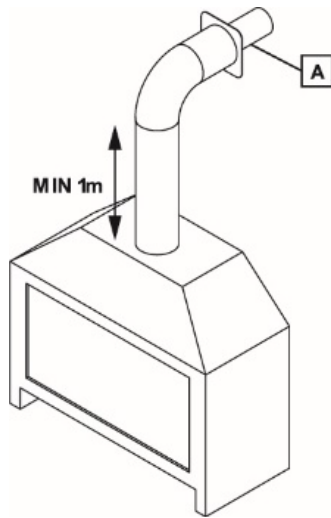


LET OP!

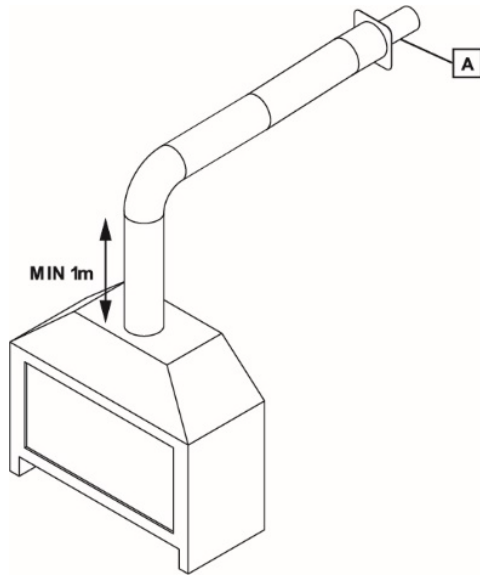
De ruiten van de gashaard zijn gemaakt van keramisch glas en mogen niet in de glasbak worden gedeponeerd.

8 BIJLAGES

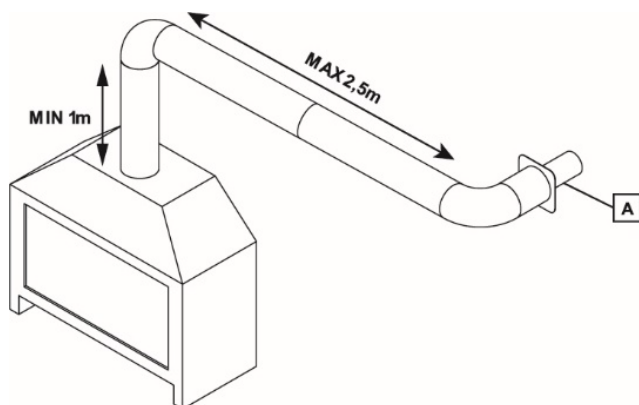
8.1 Kanaalconfiguraties



Kanaalconfiguratie 1		
	Gi75/59F, Gi80/55C, Gi85/55S Gi105/59F, Gi110/55C, Gi115/55S, Gi105/79F, Gi110/75C, Gi115/75S	Gi75/59F, Gi80/55C, Gi85/55S Gi105/59F, Gi110/55C, Gi115/55S, Gi105/79F, Gi110/75C, Gi115/75S
Gassoort	G20, G25	G30, G31
Kanaal diameter 130/200 mm	•	•
Max. verticale lengte (m)	12 m.	12 m.
1e meter verticaal (min 1 m)	•	•
Verticale bocht 90°	•	•
Muurdoorvoer [A]	•	•

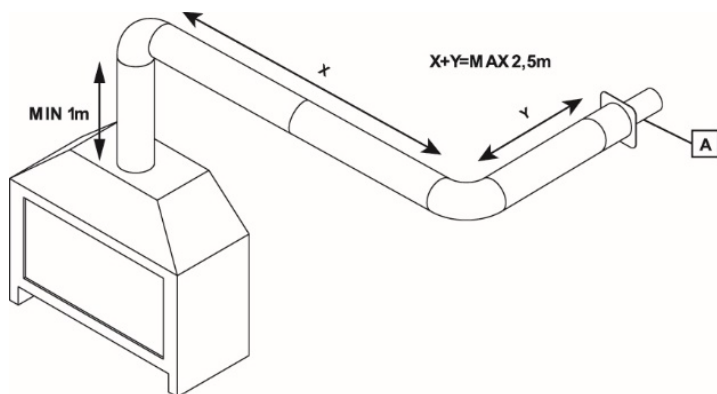


Kanaalconfiguratie 2		
	Gi75/59F, Gi80/55C, Gi85/55S Gi105/59F, Gi110/55C, Gi115/55S, Gi105/79F, Gi110/75C, Gi115/75S	Gi75/59F, Gi80/55C, Gi85/55S Gi105/59F, Gi110/55C, Gi115/55S, Gi105/79F, Gi110/75C, Gi115/75S
Gassoort	G20, G25	G30, G31
Kanaal diameter 130/200 mm	•	•
Max. verticale lengte (m)	12 m.	12 m.
1e meter verticaal (min 1 m)	•	•
Verticale bocht 90°	•	•
Horizontale versleping (max m)	5	4
Muurdoorvoer [A]	•	•
Plafondplaat verwijderen	•	•



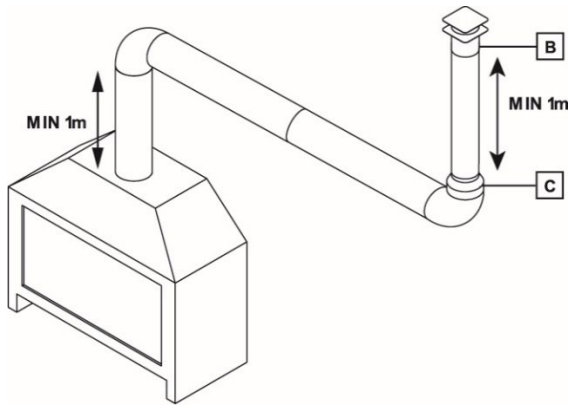
Kanaalconfiguratie 3a

	Gi75/59F, Gi80/55C, Gi85/55S Gi105/59F, Gi110/55C, Gi115/55S, Gi105/79F, Gi110/75C, Gi115/75S	Gi75/59F, Gi80/55C, Gi85/55S Gi105/59F, Gi110/55C, Gi115/55S, Gi105/79F, Gi110/75C, Gi115/75S
Gassoort	G20, G25	G30, G31
Kanaal diameter 130/200 mm	•	•
Max. verticale lengte (m)	12 m.	12 m.
1e meter verticaal (min 1 m)	•	•
Verticale bocht 90°	•	•
Horizontale versleping (max m)	2,5	2,5
Horizontale bocht 90°	•	•
Muurdoorvoer [A]	•	•
Plafondplaat verwijderen	•	•

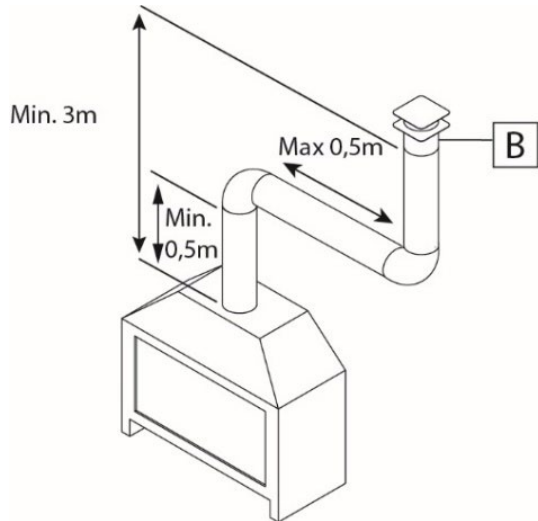


Kanaalconfiguratie 3b

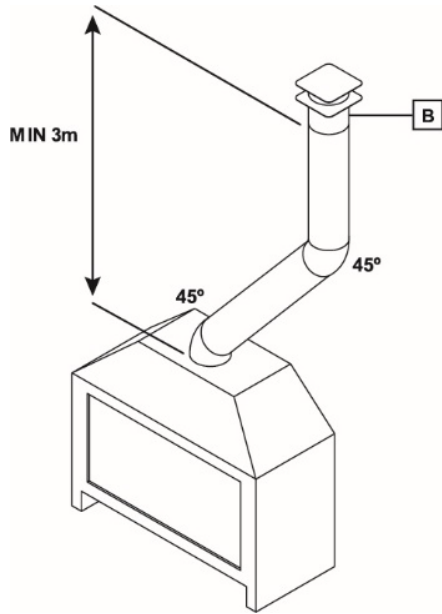
	Gi75/59F, Gi80/55C, Gi85/55S Gi105/59F, Gi110/55C, Gi115/55S, Gi105/79F, Gi110/75C, Gi115/75S	Gi75/59F, Gi80/55C, Gi85/55S Gi105/59F, Gi110/55C, Gi115/55S, Gi105/79F, Gi110/75C, Gi115/75S
Gassoort	G20, G25	G30, G31
Kanaal diameter 130/200 mm	•	•
Max. verticale lengte (m)	12 m.	12 m.
1e meter verticaal (min 1 m)	•	•
Verticale bocht 90°	•	•
Horizontale versleping x+y (max m)	2,5	2,5
Horizontale bocht 90°	•	•
Muurdoorvoer [A]	•	•
Plafondplaat verwijderen	•	•



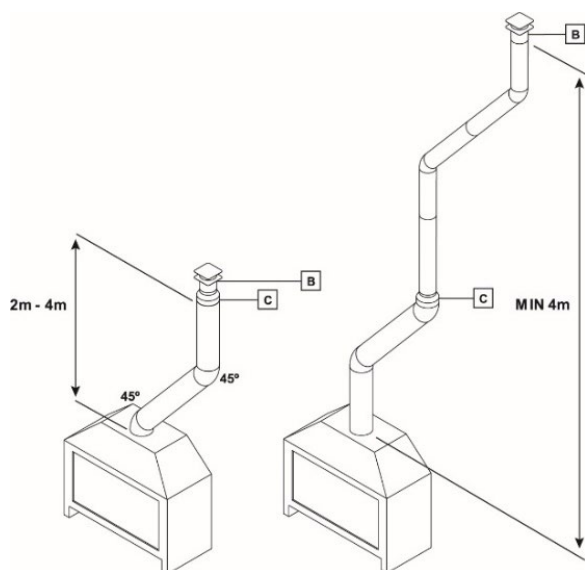
Kanaalconfiguratie 4a		
	Gi75/59F, Gi80/55C, Gi85/55S Gi105/59F, Gi110/55C, Gi115/55S, Gi105/79F, Gi110/75C, Gi115/75S	Gi75/59F, Gi80/55C, Gi85/55S Gi105/59F, Gi110/55C, Gi115/55S, Gi105/79F, Gi110/75C, Gi115/75S
Gassoort	G20, G25	G30, G31
Kanaal diameter 130/200 mm	•	•
Max. verticale lengte (m)	12 m.	12 m.
1e meter verticaal (min 1 m)	•	•
Verticale bocht 90°	•	•
Horizontale versleping (max m)	3	3
Verticale bocht 90°	•	•
Verloop 130/200-100/150 [C]	•	•
Verticaal (min 1 m)	○	○
Dakdoorvoer [B]	○	○
Plafondplaat verwijderen		•



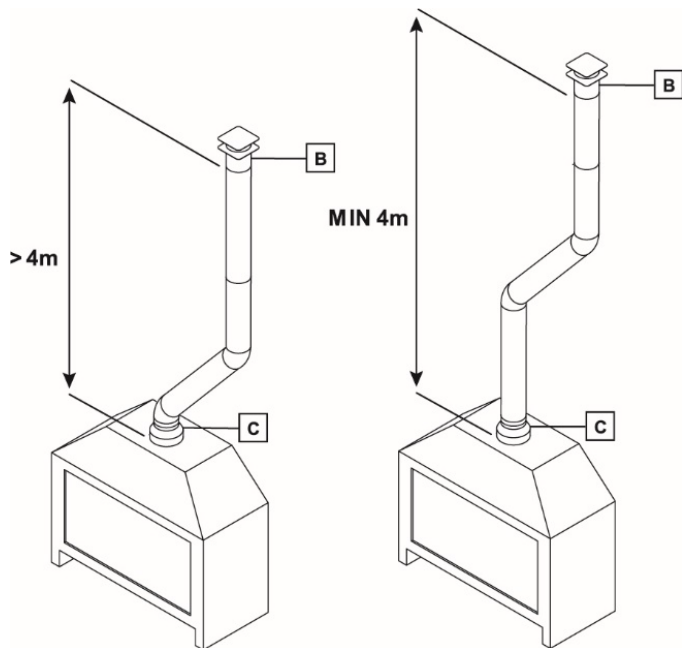
Kanaalconfiguratie 4b		
	Gi75/59F, Gi80/55C, Gi85/55S Gi105/59F, Gi110/55C, Gi115/55S, Gi105/79F, Gi110/75C, Gi115/75S	Gi75/59F, Gi80/55C, Gi85/55S Gi105/59F, Gi110/55C, Gi115/55S, Gi105/79F, Gi110/75C, Gi115/75S
Gassoort	G20, G25	G30, G31
Kanaal diameter 130/200 mm	•	•
Max. verticale lengte (m)	12 m.	12 m.
1e meter verticaal (min 0,5m)	•	•
Verticale bocht 90°	•	•
Horizontale versleping (max 0,5m)	•	•
Verticale bocht 90°	•	
Min. verticale lengte (3m)	•	•
Dakdoorvoer [B]	•	•
Plafondplaat verwijderen		•



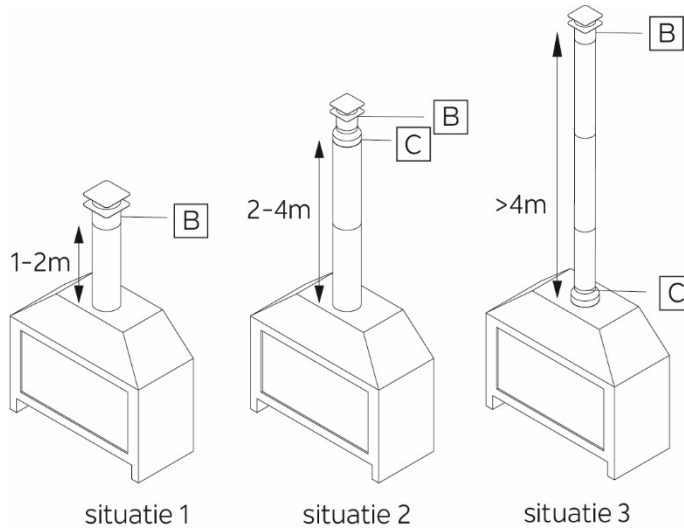
Kanaalconfiguratie 5a		
	Gi75/59F, Gi80/55C, Gi85/55S Gi105/59F, Gi110/55C, Gi115/55S, Gi105/79F, Gi110/75C, Gi115/75S	Gi75/59F, Gi80/55C, Gi85/55S Gi105/59F, Gi110/55C, Gi115/55S, Gi105/79F, Gi110/75C, Gi115/75S
Gassoort	G20, G25	G30, G31
Kanaal diameter 130/200 mm	•	•
Max. verticale lengte (m)	12 m.	12 m.
Bocht 15°, 30° of 45°	•	•
Diagonale versleping	•	•
Bocht 15°, 30° of 45	•	•
Min. verticale lengte (2 m)	•	•
Dakdoorvoer [B]	•	•



Kanaalconfiguratie 5b		
	Gi75/59F, Gi80/55C, Gi85/55S Gi105/59F, Gi110/55C, Gi115/55S, Gi105/79F, Gi110/75C, Gi115/75S	Gi75/59F, Gi80/55C, Gi85/55S Gi105/59F, Gi110/55C, Gi115/55S, Gi105/79F, Gi110/75C, Gi115/75S
Gassoort	G20, G25	G30, G31
Kanaal diameter 130/200 mm	•	•
Max. verticale lengte (m)	12 m.	12 m.
Bocht 15°, 30° of 45°	•	•
Diagonale versleping	•	•
Bocht 15°, 30° of 45°	•	•
Min. verticale lengte (2/4 m)	•	•
Verloop 130/200 - 100/150 [C]	•	•
Dakdoorvoer [B]	○	○





Kanaalconfiguratie 5c		
	Gi75/59F, Gi80/55C, Gi85/55S Gi105/59F, Gi110/55C, Gi115/55S, Gi105/79F, Gi110/75C, Gi115/75S	Gi75/59F, Gi80/55C, Gi85/55S Gi105/59F, Gi110/55C, Gi115/55S, Gi105/79F, Gi110/75C, Gi115/75S
Gassoort	G20, G25	G30, G31
Kanaal diameter 130/200 mm	•	•
Max. verticale lengte (m)	12 m.	12 m.
Verloop 130/200 - 100/150 [C]	•	•
Bocht 15°, 30° of 45°	○	○
Diagonale versleping	○	○
Bocht 15°, 30° of 45°	○	○
Min. verticale lengte (4 m)	○	○
Dakdoorvoer [B]	○	○



Kanaalconfiguratie 6		
	Gi75/59F, Gi80/55C, Gi85/55S Gi105/59F, Gi110/55C, Gi115/55S, Gi105/79F, Gi110/75C, Gi115/75S	Gi75/59F, Gi80/55C, Gi85/55S Gi105/59F, Gi110/55C, Gi115/55S, Gi105/79F, Gi110/75C, Gi115/75S
Gassoort	G20, G25	G30, G31
Kanaal diameter 100/150 mm		
Kanaal diameter 130/200 mm	●	●
Max. verticale lengte (m)	12 m.	12 m.
Situatie 1		
Verloop 130/200 - 100/150 [C]	n.v.t.	n.v.t.
Min 1 m - Max 2 m verticaal 130/200	●	●
Dakdoorvoer [B]	●	●
Situatie 2		
Min 2 m - Max 4 m verticaal 130/200	●	●
Verloop 130/200 - 100/150 [C]	●	●
Dakdoorvoer [B]	○	○
Situatie 3		
Verloop 130/200 - 100/150 [C]	●	●
Min 4 m Max 12 m verticaal 100/150	○	○
Dakdoorvoer [B]	○	○

8.2 Uitleg en toepassingen relais connector

Type	Pin #	Gi AAN	Gi UIT	Opmerkingen:	Toepassingen:
Relais-contact	1 2			Max. 230 V, 2A cos(φ1).	Aan-uitzetten van een externe ventilator, lamp of gastoevoer.
Veiligheids-contact	3 4	De Gi controleert de status van deze ingang, deze moet gesloten zijn vóór de start van de ontstekingscyclus en tijdens de bedrijfsstatus van de Gi. Wanneer deze wordt geopend, wordt de Gi uitgeschakeld en wordt er een storingsfout gegenereerd en gaat de Gi in een vergrendelingsstatus, deze wordt automatisch gereset wanneer de ingang gesloten wordt.			Shut Down Switch, deurcontactschakelaar, afzuigkap, mechanische ventilatie, onderdruk sensor, hotelschakeling.
Veiligheids-contact	5 6	De Gi controleert de status van deze ingang, deze moet gesloten zijn vóór de start van de ontstekingscyclus en tijdens de bedrijfsstatus van de Gi. Wanneer deze wordt geopend, wordt de Gi uitgeschakeld en wordt er een storingsfout gegenereerd en gaat de Gi in een vergrendelingsstatus, deze wordt automatisch gereset wanneer de ingang gesloten wordt.			Shut Down Switch, deurcontactschakelaar, afzuigkap, mechanische ventilatie, onderdruk sensor, hotelschakeling.
Veiligheids-contact	7 8	De Gi controleert de status van deze ingang, deze moet gesloten zijn vóór de start van de ontstekingscyclus en tijdens de bedrijfsstatus van de Gi. Wanneer deze wordt geopend, wordt de Gi uitgeschakeld en wordt er een storingsfout gegenereerd en gaat de Gi in een vergrendelingsstatus. Een handmatige RESET is vereist.			CO sensor, gaslekdetectie sensor

8.3 Productkaart – deel 1 (conform (EU) 2015/1186 Bijlage IV)

Model	Gassoort	Energie- efficiëntieklasse*	Nominale warmteafgifte (kW)	Minimale warmteafgifte (kW)	Energie-efficiëntieindex (EEI) (%)	Nuttig rendement bij nominale warmteafgifte (%)	Nuttig rendement bij minimale warmteafgifte (%)
Kalfire Gi75/59F Kalfire Gi80/55C Kalfire Gi85/55S	G25.3	D	6,8	1,8	73,9	76	63,5
	G20	D	6,6	2,0	72,9	75,1	65,3
	G30 30 mbar	C	7,3	1,8	77,1	79,1	71,7
	G30 50 mbar	C	7,3	1,8	77,1	79,1	71,7
	G31 37 mbar	D	6,1	1,5	73,5	75,9	65,4
Kalfire Gi105/59F Kalfire Gi105/79F Kalfire Gi110/55C Kalfire Gi110/75C Kalfire Gi115/55S Kalfire Gi115/75S	G25.3	C	6,8	1,9	79	81,1%	73,3
	G20	C	6,9	2,0	77,6	79,7%	68,6
	G30-30 mbar	C	7,3	1,8	77,8	79,8%	69,2
	G30-50 mbar	C	7,3	1,8	77,8	79,8%	69,2
	G31 37 mbar	D	5,6	1,8	76	78,6	67,9

N.B.1 de waardes in deze tabel zijn keuringswaardes conform EN613, gemeten met een **korte configuratie** (zie configuratie 1, paragraaf 8.1).

N.B. 2 NOx-waardes per model en gassoort staan vermeld in de technische tabellen in Bijlage 8.6

Model	Gasoort	Energie- efficiëntieklasse*	Nominale warmteafgifte (kW)	Minimale warmteafgifte (kW)	Energie-efficiëntieindex (EEI) (%)	Nuttig rendement bij nominale warmteafgifte (%)	Nuttig rendement bij minimale warmteafgifte (%)
Kalfire Gi75/59F Kalfire Gi80/55C Kalfire Gi85/55S	G25.3	B	7,7	2,4	84,4	86,3	81,4
	G20	B	7,4	2,9	83,8	85,7	81,5
	G30– 30 mbar	C	7,3	2,3	80	82	77,1
	G30– 50 mbar	C	7,3	2,3	80	82	77,1
	G31 37 mbar	C	6,4	1,6	79	81,2	70,5
Kalfire Gi105/59F Kalfire Gi105/79F Kalfire Gi110/55C Kalfire Gi110/75C Kalfire Gi115/55S Kalfire Gi115/75S	G25.3	B	7,4	2,2	86,6	88,5	84,5
	G20	B	7,5	2,4	86	87,9	84,5
	G30– 30 mbar	B	8,0	1,8	85,5	87,3	83,1
	G30– 50 mbar	B	8,0	1,8	85,5	87,3	83,1
	G31 37 mbar	B	8	1,8	85,5	87,3	83,1

N.B.1 de waardes in deze tabel zijn keuringswaardes conform EN613, gemeten met een **lange configuratie** (zie configuratie 2, paragraaf 8.1).

N.B. 2 NOx-waardes per model en gassoort staan vermeld in de technische tabellen in Bijlage 8.6.

8.4 Productkaart – deel 2 (conform (EU) 2015/1186 Bijlage IV)

Type warmteafgifte/sturing kamertemperatuur	
Eentrapswarmteafgifte, geen sturing van de kamertemperatuur	nee
Twee of meer handmatig in te stellen trappen, geen sturing van de kamertemperatuur	nee
Met mechanische sturing van de kamertemperatuur door thermostaat	nee
Met elektronische sturing van de kamertemperatuur	ja
Met elektronische sturing van de kamertemperatuur plus dag-tijdschakelaar	nee
Met elektronische sturing van de kamertemperatuur plus week-tijdschakelaar	nee
Andere sturingsopties	
Sturing van de kamertemperatuur, met aanwezigheidsdetectie	nee
Sturing van de kamertemperatuur, met openraamdetectie	nee
Met de optie van afstandsbediening	ja
Met adaptieve sturing van de start	nee
Met beperking van de werkingstijd	nee
Met black-bulbsensor	nee
Indirecte verwarmingsfunctionaliteit	
	nee
Vermogenseis voor de permanente waakvlam	
	n.v.t.

Elektriciteitsverbruik

	Verbruik in standby modus (kWh)	Verbruik bij minimaal vermogen (kWh)	Verbruik bij nominaal vermogen (kWh)
Haard uitgeschakeld	0,0053	-	-
Haard uitgeschakeld -EmberGlow aan	0,0175	-	-
Haard ingeschakeld	-	0,0348	0,0388
Haard ingeschakeld -EmberGlow aan	-	0,049	0,051
Haard ingeschakeld -NSG aan	-	0,0368	0,0433
Haard ingeschakeld -EmberGlow aan -NSG aan	-	0,0547	0,0567

NB. Het elektriciteitsverbruik is gelijk voor alle Kalfire Gi modellen

8.5 Configuratie van de haardvulling

8.5.1 Haardvulling plaatsen

Kalfire Gi75/59F, Gi80/55C, Gi85/55S

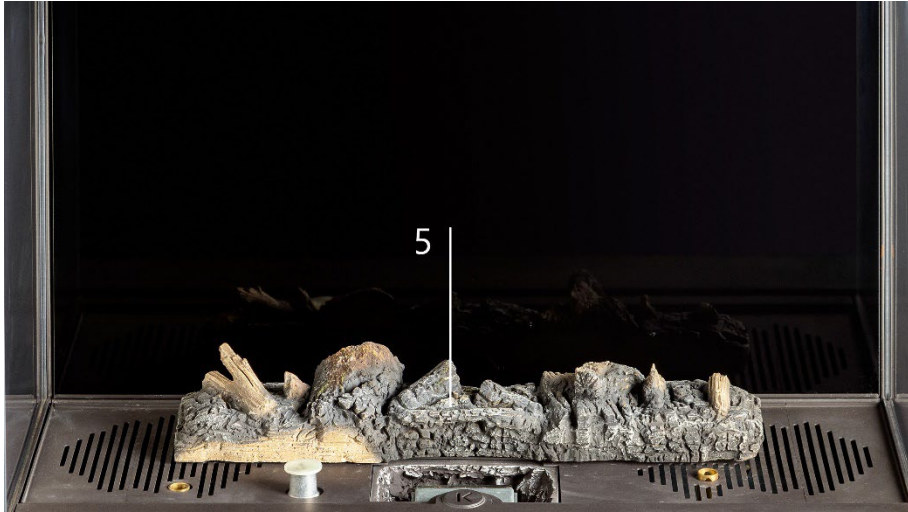


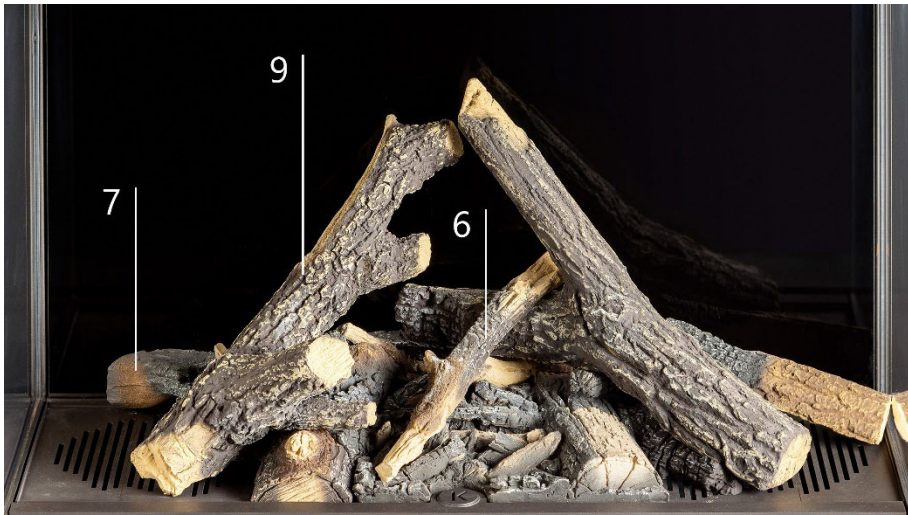
LET OP!

De haardvulling moet volgens voorschrift geplaatst worden. Het is niet toegestaan om de hoeveelheid of configuratie van de vulling te veranderen. Een verandering kan brandgevaarlijke situaties opleveren. Houd rekening met de voorschriften: Veiligheidsvoorschriften voor haardvulling paragraaf 2.4.



	Artikel nr.	Artikel omschrijving	Aantal
1	550057	Houtstam F060683	1
2	550138	Houtstam KF04894	1
3		Houtstam KF06039	1
4	529170	Branderstam SST3	1
5	550129	Deco plaat brander Gi KF03661	1
6	550137	Deco stam NSG Gi KF03691	1
7	550135	Decostam Y Gi KF03664	1
8	550130	Deco plaat Glow Gi KF03657	1
9	529129	Branderstam CRB1	1
10		Houtstam KF06035	1
11	610015	Glasvulling GP	1
12	550133	Zwart granuliet KF03660	1







8.5.2 Haardvulling plaatsen

Kalfire Gi105/59F, Gi110/55C, Gi115/55S, Gi105/79F, Gi110/75C, Gi115/75S

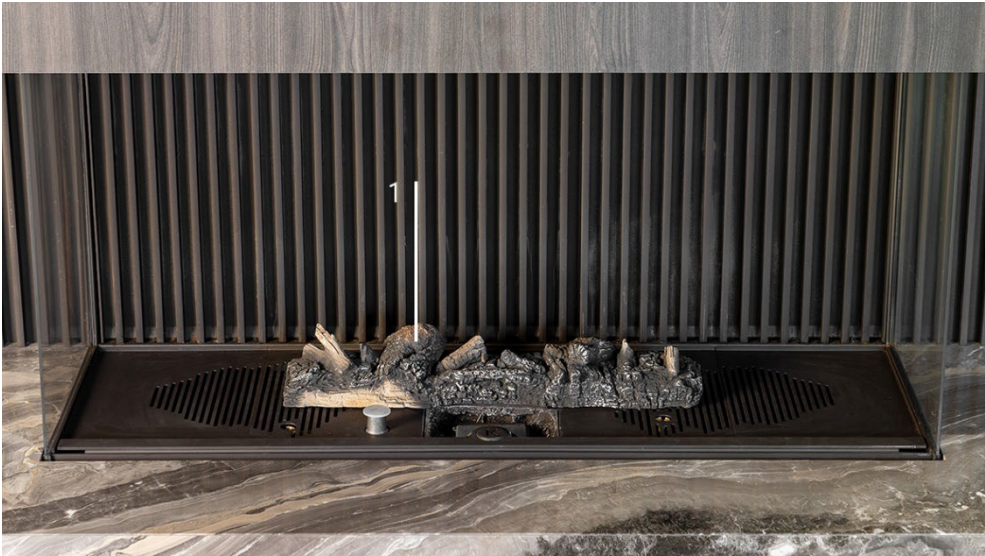


LET OP!

De haardvulling moet volgens voorschrift geplaatst worden. Het is niet toegestaan om de hoeveelheid of configuratie van de vulling te veranderen. Een verandering kan brandgevaarlijke situaties opleveren. Houd rekening met de voorschriften: Veiligheidsvoorschriften voor haardvulling paragraaf 2.4.

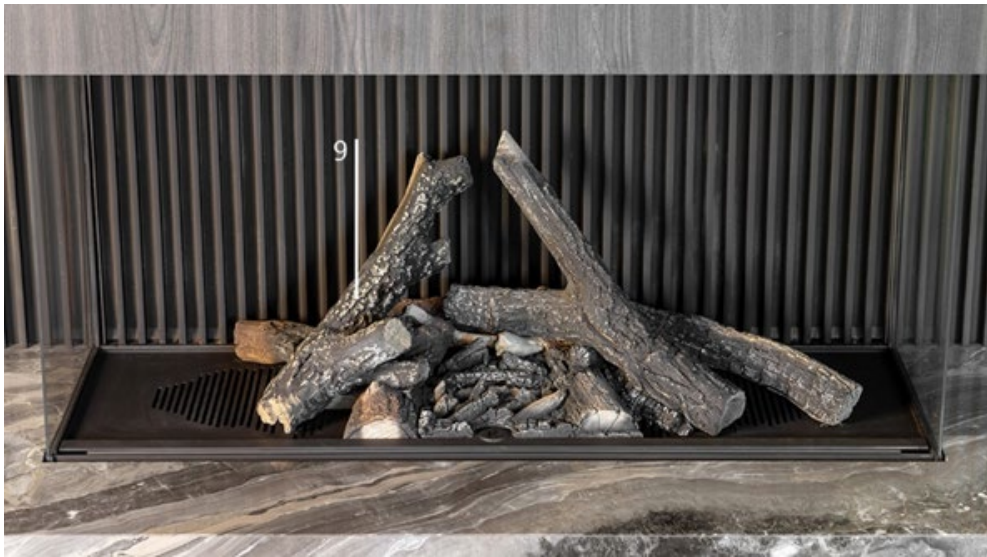


	Artikel nr.	Artikel omschrijving	Aantal
1	550129	Deco plaat brander Gi KF03661	1
2	550132	Deco plaat achterkant Gi KF03655	1
3	550130	Deco plaat Glow Gi KF03657	1
4	550131	Deco Dop stam NSG Gi KF03653	1
5	550134	Decostam 1 Gi KF03662	1
6	550138	Cover tbv branderstam SST3	1
7	529170	Branderstam SST3	1
8	550135	Decostam Y Gi KF03664	1
9	529129	Branderstam CRB1	1
10	550137	Deco stam NSG Gi KF03691	1
11	610015	Glasvulling GP	1
12	550133	Zwart granuliet KF03660	1
13	550136	Decostam 2 Gi KF03658	1













8.6 Technische gegevens per haard

KALFIRE Gi75/59F, Gi80/55C, Gi85/55S												
Gas cat.	Gassoort	Aansluitdruk (mbar)	Belasting max (Hi) kW (input)	Verbruik m ³ /h	Inspuiter Code (mm)	Branderdruk maximaal mbar	Branderdruk minimaal mbar	Vermogen maximaal kW (output)	Rendement	Energie-efficiëntie- klasse (kc)*	Energie-efficiëntie- klasse (lc)**	NOx-waarde (mg/kWh)
I2H	G20	20	8,7	0,92	2x 1,6 + 1,8	15,5	5,8	6,6	75,1	D	B	80
I2E	G20	20	8,7	0,92	2x 1,6 + 1,8	15,5	5,8	6,6	75,1	D	B	80
I2E+	G20/G25	20/25	8,7	0,92	2x 1,6 + 1,8	15,5	5,8	6,6	75,1	D	B	80
I2(43,46 - 45,3 MJ/m ³ (0°C))/I2K	G25.3	25	8,9	1,07	2x 1,6 + 1,8	19,6	7,3	6,8	76,0	D	B	78
I2ELL	G20/G25	20	8,4	1,03	2x 1,6 + 1,8	16,8	7,3	6,3	75,3	D	B	75
I3+	G31	37	8	0,32	2x 1,0 + 1,4	11,1	3,9	6,1	75,9	D	C	77
I3+	G30	28-30	9,2	0,28	2x 1,0 + 1,4	11,3	4,1	7,3	79,1	C	C	73
I3B/P	G30	28-30	9,2	0,28	2x 1,0 + 1,4	11,3	4,1	7,3	79,1	C	C	73
I3B/P	G30	50	9,2	0,28	2x 1,0 + 1,4	11,3	4,1	7,3	79,1	C	C	73

KALFIRE Gi105/59F, Gi110/55C, Gi115/55S												
Gas cat.	Gas- soort	Aansluitdruk (mbar)	Belasting max (Hi) kW (input)	Verbruik m ³ /h	Inspuiter Code (mm)	Branderdruk maximaal mbar	Branderdruk minimaal mbar	Vermogen maximaal kW (output)	Rendement	Energie-efficiëntie- klasse (kc)*	Energie-efficiëntie- klasse (lc)**	NOx-waarde (mg/kWh)
I2H	G20	20	8,7	0,92	2x 1,6 + 1,8	15,5	6,5	6,9	79,7	C	B	69
I2E	G20	20	8,7	0,92	2x 1,6 + 1,8	15,5	6,5	6,9	79,7	C	B	69
I2E+	G20/G25	20/25	8,7	0,92	2x 1,6 + 1,8	15,5	6,5	6,9	79,7	C	B	69
I2(43,46 - 45,3 MJ/m ³ (0°C))/I2K	G25.3	25	8,5	1,02	2x 1,6 + 1,8	19,4	7,1	6,8	81,1	C	B	69
I2ELL	G20/G25	20	8,7	0,92	2x 1,6 + 1,8	15,5	6,5	6,9	79,7	C	B	83
I3+	G31	37	7,1	0,29	2x 1,0 + 1,4	14,7	4,2	5,6	78,6	C	B	65
I3+	G30	28-30	9,1	0,28	2x 1,0 + 1,4	14,2	4,2	7,3	79,8	C	B	72
I3B/P	G30	28-30	9,1	0,28	2x 1,0 + 1,4	14,2	4,2	7,3	79,8	C	B	72
I3B/P	G30	50	9,1	0,28	2x 1,0 + 1,4	14,2	4,2	7,3	79,8	C	B	72

KALFIRE Gi105/79F, Gi110/75C, Gi115/75S

Gas cat.	Gas- soort	Aansluitdruk (mbar)	Belasting max (Hi) kW (input)	Verbruik m ³ /h	Inspuiter Code (mm)	Branderdruk maximaal mbar	Branderdruk minimaal mbar	Vermogen maximaal kW (output)	Rendement	Energie-efficiëntie- klasse (kc)*	Energie-efficiëntie- klasse (lc)**	NOx-waarde (mg/kWh)
I2H	G20	20	8,7	0,92	2x 1,6 + 1,8	15,5	6,5	6,9	79,7	C	B	69
I2E	G20	20	8,7	0,92	2x 1,6 + 1,8	15,5	6,5	6,9	79,7	C	B	69
I2E+	G20/G25	20/25	8,7	0,92	2x 1,6 + 1,8	15,5	6,5	6,9	79,7	C	B	69
I2(43,46 - 45,3 MJ/m ³ (0°C))/I2K	G25.3	25	8,5	1,02	2x 1,6 + 1,8	19,4	7,1	6,8	81,1	C	B	69
I2ELL	G20/G25	20	8,7	0,92	2x 1,6 + 1,8	15,5	6,5	6,9	79,7	C	B	83
I3+	G31	37	7,1	0,29	2x 1,0 + 1,4	14,7	4,2	5,6	78,6	C	B	65
I3+	G30	28-30	9,1	0,28	2x 1,0 + 1,4	14,2	4,2	7,3	79,8	C	B	72
I3B/P	G30	28-30	9,1	0,28	2x 1,0 + 1,4	14,2	4,2	7,3	79,8	C	B	72
I3B/P	G30	50	9,1	0,28	2x 1,0 + 1,4	14,2	4,2	7,3	79,8	C	B	72

* energie-efficiënte klasse (kc): de energie-efficiëntieklasse bepaald aan de hand van de keuringswaardes conform EN613, gemeten met een korte configuratie (paragraaf 8.1)

** energie-efficiënte klasse (lc): de energie-efficiëntieklasse bepaald aan de hand van de waardes gemeten bij een lange configuratie (paragraaf 8.1).

8.7 Landenoverzicht

			AT	BE	BG	CH	CY	CZ	DE	DK	EE	GR	ES	FI	FR	GB	HU	IE	IT
I2H	G20	20 mbar	√		√	√	√	√		√	√	√	√	√		√	√	√	√
I2E	G20	20 mbar							√										
I2E+	G20/G25	20/25 mbar		√											√				
I2(43,46 – 45,3 MJ/m ³ (0°C))//I2K	G25.3	25 mbar																	
I2ELL	G20/G25	20 mbar							√										
I2L																			
I3+	G30/G31	28-30/37		√		√	√	√				√	√		√	√		√	√
I3B/P	G30	28-30 mbar			√		√	√		√	√			√					
I3B/P	G30	50 mbar	√			√			√								√		

			LB*	LT	LU	LV	MT	NL	NO	NZ*	PL	PT	RO	RU*	SE	SI	SK	TN*	UA*
I2H	G20	20 mbar		√		√	√					√	√		√	√	√		
I2E	G20	20 mbar			√						√								
I2E+	G20/G25	20/25 mbar	√											√				√	√
I2(43,46 – 45,3 MJ/m ³ (0°C))//I2K	G25.3	25 mbar						√		√									
I2ELL	G20/G25	20 mbar																	
I2L								√		√									
I3+	G30/G31	28-30/37	√	√		√	√					√		√				√	√
I3B/P	G30	28-30 mbar		√				√	√	√	√		√		√	√	√		
I3B/P	G30	50 mbar			√														

* Volgens het intern reglement van CEN-CENELEC zijn de nationale normalisatie-instellingen van deze landen niet verplicht deze Europese norm te implementeren.

8.8 Verklaring van overeenstemming

Kalfire B.V.
Geloërveldweg 21
NL – 5951 DH, Belfeld

Verklaart, dat deze conformiteitsverklaring wordt verstrekt onder onze volledige verantwoordelijkheid hen hoort bij onderstaande modellen.

Product: lokale gashaard volgens het convectieprincipe
Type: C11,C31,C91
Productnaam: Kalfire

**Kalfire Gi75/59F, Gi80/55C, Gi85/55S,
Kalfire Gi105/59F, Gi110/55C, Gi115/55S,
Kalfire Gi105/79F, Gi110/75C, Gi115/75S**

Deze conformiteitsverklaring is in overeenstemming met de Harmonisatiewetgeving van de Unie:
Richtlijn 2009/142/EU, Verordening(EU) 2016/426 (vanaf 21 April 2018)
Richtlijn 2009/125/EG, Verordening(EU) 2015/1188 (vanaf 28 April 2015)
Richtlijn 2010/30/EU, Verordening(EU) 2015/1186 (vanaf 24 April 2015)

Toegepaste normen of andere technische specificaties waarop de conformiteitsverklaring betrekking heeft:

NEN-EN 613 (2021)
NEN-EN 437 (2021)

Keuring instantie:
Certigaz
Rue du Général Leclerc CS-60264
92047 PARIS LA DEFENSE CEDEX
France

Datum: 1-12-2023
Drs. Ing. Beijko van Melick Msc.



Algemeen Directeur
Kalfire BV

KALFIRE

FIREPLACES

Geloërveldweg 21
5951 DH Belfeld
info@kalfire.com
KALFIRE.COM

V12-2023_1 NL