

# Rad 1000 Oil free

## User Manual

NL 3

EN 11

DE 18

FR 26

SV 34

DA 40

CS 46

SK 52

RO 58



This product is only suitable for well insulated spaces or occasional use.

Model: Rad 1000 Oil free

Date: 15/03/2022

Version: v3.0

**EUROM**<sup>®</sup>

POWERFUL PRODUCTS SINCE 1974

Dit product is alleen geschikt voor goed geïsoleerde ruimten en incidenteel gebruik.

This product is only suitable for well insulated spaces or occasional use.

Dieses Produkt ist nur für gut isolierte Räume mit gelegentlichem Gebrauch geeignet.

Ce produit ne convient que pour des espaces bien isolés à usage occasionnel.

Denna produkt är endast lämplig för välisolerade område för tillfälligt bruk.

Dette produkt er kun egnet til lejlighedsvis brug i velisolerede omgivelser.

Tento výrobek je vhodný pouze k použití v dobře izolovaných prostorách, které jsou využívány příležitostně.

Tento výrobok je vhodný len do dobre izolovaných priestorov na príležitostné použitie.

Acest produs este potrivit numai pentru spații bine izolate, de uz ocazional.

---

Model:	Product code:
RAD 1000 Oil free White	363760
RAD 1000 Oil free White (Swiss plug)	363777
RAD 1000 Oil free Dark	363784

---

Gefeliciteerd met uw aankoop van dit EUROM-apparaat. U heeft een hoogwaardig apparaat gekocht waar u nog vele jaren plezier van zal hebben. Door dit apparaat met aandacht en zorg te gebruiken, beperkt u het risico op persoonlijk letsel of materiële schade.



#### LET OP

Lees deze gebruiksaanwijzing eerst grondig door en zorg dat u alles goed begrijpt voordat u het apparaat monteert, installeert en gebruikt.

## Inleiding

In deze handleiding staat het correcte en veilige gebruik van dit apparaat beschreven. Bewaar deze handleiding voor toekomstig gebruik. De handleiding is een onmisbaar onderdeel van het apparaat en moet bij doorverkoop of inruil aan de nieuwe eigenaar worden overhandigd. Deze handleiding is met de grootst mogelijke zorg samengesteld. Wij behouden ons desalniettemin het recht voor deze handleiding te allen tijde te verbeteren en aan te passen. De gebruikte afbeeldingen kunnen afwijken.

De volgende symbolen en termen worden in deze handleiding gebruikt om de lezer te wijzen op veiligheidskwesties en belangrijke informatie:



#### WAARSCHUWING

Duidt op een gevaarlijke situatie die, indien de veiligheidsinstructies niet worden opgevolgd, kan leiden tot letsel bij de operator of omstanders, lichte en/of matige schade aan het product of aan het milieu.



#### LET OP

Duidt op een gevaarlijke situatie die, indien de veiligheidsinstructies niet worden opgevolgd, kan leiden tot lichte en/of matige schade aan het product of aan het milieu.

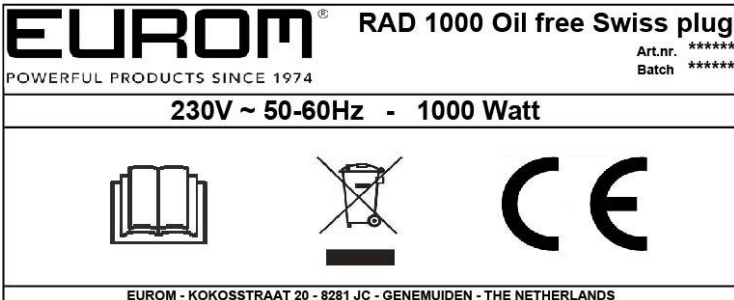
## Garantie

EUROM biedt 36 maanden garantie op dit apparaat vanaf de datum van aankoop. Slijtage door normaal gebruik valt niet onder de garantie. De garantie vervalt als een defect het gevolg is van onopzettelijk of onzorgvuldig gebruik van het apparaat. De fabrikant, importeur en leverancier zijn niet aansprakelijk voor onjuiste aansluitingen.

## Identificatie

<b>EUROM</b> <sup>®</sup>	<b>RAD 1000 Oil free</b>	
POWERFUL PRODUCTS SINCE 1974	Art.nr. ***** Batch *****	
<b>230V ~ 50-60Hz - 1000 Watt</b>		
EUROM - KOKOSSTRAAT 20 - 8281 JC - GENEMUIDEN - THE NETHERLANDS		

Afbeelding 1



Afbeelding 2

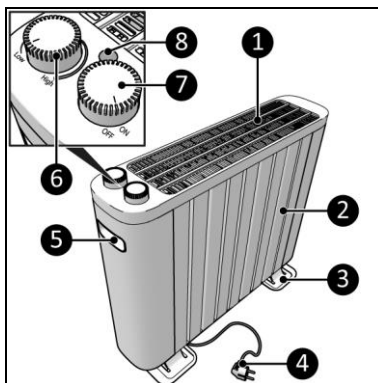
### Specificaties

Productafmeting:	480 x 150 x 420 mm
Gewicht:	3,5 kg
Spanning:	230 V / 50-60 Hz
Vermogen:	1000 W
Beschermingsgraad:	IPX0
Beschermingsklasse:	Klasse I

### Beschrijving

De Rad 1000 Oil free is een gebruiksvriendelijk elektrisch verwarmingsapparaat voor binnengebruik (Afbeelding 3). Het apparaat is voorzien van een kantelbeveiliging, die ervoor zorgt dat het apparaat automatisch uitschakelt als het omvalt. Het apparaat werkt weer normaal wanneer het rechtop wordt gezet. Schakel het apparaat eerst uit, trek de stekker uit het stopcontact en controleer op eventuele beschadigingen voordat u het opnieuw gebruikt. Gebruik het apparaat niet als het beschadigd is of niet goed meer werkt, maar neem in dat geval altijd eerst contact op met uw leverancier.

1. Beschermingsrooster
2. Behuizing van hoofdonderdeel
3. Voetjes
4. Stekker
5. Handvat
6. Thermostaatknop
7. AAN/UIT-knop
8. Lichtindicator



Afbeelding 3

## Veiligheid

Lees deze veiligheidsinstructies grondig door en zorg dat u alles goed begrijpt. Onjuist gebruik kan leiden tot letsels en zorgt ervoor dat de garantie van EUROM vervalt.

Dit apparaat is niet geschikt voor personen met een fysieke, zintuiglijke of mentale beperking of met gebrek aan ervaring en kennis (inclusief kinderen). Houd het apparaat buiten het bereik van kinderen, onbevoegden en huisdieren. Gebruik dit apparaat niet in kleine ruimten als deze worden bewoond door personen die de ruimte niet zelfstandig kunnen verlaten, tenzij er voortdurend toezicht is. Laat het apparaat nooit onbeheerd achter wanneer het aanstaat.

### Algemene veiligheidsinstructies



#### WAARSCHUWING

- Zorg dat er geen water op of in het apparaat spat.
- Dompel geen enkel deel van het apparaat onder in water of andere vloeistoffen.
- Steek nooit vingers of andere voorwerpen in de openingen van het apparaat.
- Stel het apparaat niet bloot aan sterke trillingen of mechanische belasting.



#### WAARSCHUWING

Het apparaat wordt erg heet. Raak het apparaat niet aan tijdens gebruik of binnen vijf minuten na gebruik..



#### LET OP

Dek het apparaat niet af tijdens het gebruik of na gebruik als het apparaat nog heet is. Houd textiel, gordijnen, tentdoeken en ander brandbaar materiaal op een minimumafstand van 50 meter van het apparaat om het brandgevaar te verminderen.

## Veiligheid tijdens gebruik

### WAARSCHUWING

Gebruik het apparaat niet:

- als de onderdelen vuil of nat zijn;
- op zachte ondergronden, zoals een bed of hoogpolig tapijt;
- in de buurt van of in een vochtige omgeving, zoals een badkamer of wasruimte;
- in de buurt van een waterbron, zoals een bad, douche of zwembad;
- in de buurt van of in een stoffige en vuile omgeving;
- in de buurt van ontvlambare materialen, vloeistoffen of dampen;
- in de buurt van andere warmtebronnen en open vuur;
- direct onder een stopcontact;
- in combinatie met een toestel dat het apparaat automatisch inschakelt, zoals een timer, dimmer of een ander toestel.



Als het apparaat, het netsnoer of de stekker schade vertoont of slecht werkt, stel het apparaat dan onmiddellijk buiten gebruik en onderbreek de stroomtoevoer meteen.

## Vervoer en opslag

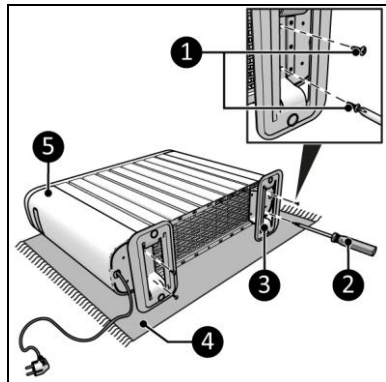
- Maak het apparaat schoon voordat u het opbergt.
- Vervoer het apparaat rechtopstaand.
- Bewaar het apparaat rechtop in de originele verpakking op een koele, droge en stofvrije plaats.

## Montage en installatie

Het apparaat is verpakt in één doos. Verwijder al het verpakkingsmateriaal en controleer of het apparaat niet beschadigd is. Gebruik de kachel niet als deze beschadigd is, maar neem in dat geval altijd contact op met uw leverancier. Bewaar de verpakking voor veilige opslag en vervoer.

### Montage

1. Zet het apparaat op een stevige, zachte ondergrond (Afbeelding 4, pos. 4).
2. Plaats de voetjes (Afbeelding 4, pos. 3) aan beide zijden van de hoofdbehuizing (Afbeelding 4, pos. 5).
3. Schroef de voetjes met twee schroeven in het apparaat (Afbeelding 4, pos. 1) en draai ze vast met een kruiskopschroevendraaier (Afbeelding 4, pos. 2).



Afbeelding 4

## Installatie



### WAARSCHUWING

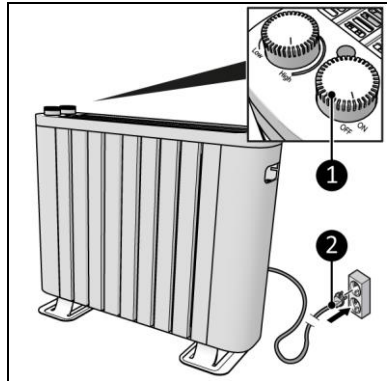
Gebruik geen verlengsnoer, dit kan leiden tot oververhitting en brand. Als een verlengsnoer onvermijdelijk is, gebruik dan een onbeschadigde en gearde versie. Gebruik een verlengsnoer met een minimumvermogen van 1000 watt. Wikkel het verlengsnoer altijd volledig af om oververhitting te voorkomen.



### LET OP

Zorg dat de hoofdspanning gelijk is aan de spanning die aangegeven staat op het identificatielabel van het apparaat. Alle elektrische aansluitingen moeten onder alle omstandigheden droog blijven.

1. Plaats het apparaat op een vlakke en stabiele ondergrond.
2. Plaats het apparaat op een afstand van minimaal 50 centimeter van een object of muur en minimaal 100 centimeter van een plafond.
3. Plaats het apparaat nooit direct onder een stopcontact.
4. Zorg dat de AAN/UIT-knop in de UIT-stand staat (Afbeelding 5, pos. 1).
5. Steek de stekker (Afbeelding 5, pos. 2) in een geaard stopcontact waar u eenvoudig bij kunt. Gebruik een geaard stopcontact met een minimumvermogen van 1000 watt.



Afbeelding 5

## Werking



### WAARSCHUWING

Controleer voor elk gebruik of:

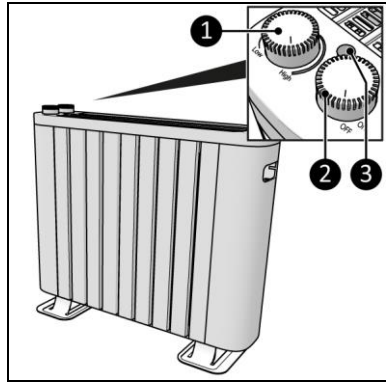
- uw handen droog zijn voordat u het apparaat bedient;
- het apparaat schoon en droog is;
- de voetjes correct geïnstalleerd zijn;
- het apparaat niet beschadigd is.



### LET OP

Als u het apparaat aanzet, kan er rook en geur ontstaan. Dit is normaal en zal na een paar minuten verdwijnen.

1. Zet de AAN/UIT-knop in de AAN-stand (Afbeelding 6, pos. 2).
2. De lichtindicator (Afbeelding 6, pos. 3) begint te knipperen.
3. Draai de thermostaatknop naar de Hoge stand (Afbeelding 6, pos. 1).
4. Als de gewenste temperatuur is bereikt, draait u de thermostaatknop naar Laag totdat u een klik hoort. Het apparaat schakelt automatisch aan en uit om de temperatuur te behouden.



Afbeelding 6

## Na de werking



### LET OP

Gebruik de stroomkabel niet om het apparaat los te koppelen of te dragen. Wind de stroomkabel niet te strak op en niet in scherpe hoeken. Wikkel de stroomkabel niet om het apparaat heen.

1. Zorg dat de AAN/UIT-knop in de UIT-stand staat (Afbeelding 5, pos. 1).
2. Trek de stekker uit het stopcontact.
3. Laat het apparaat eerst afkoelen voordat u het aanraakt.
4. Rol de stroomkabel op.

## Onderhoud



### WAARSCHUWING

Voer geen reparaties of wijzigingen aan dit apparaat uit.

Onderhoud en reparaties moeten worden uitgevoerd door een vakman die bevoegd is door EUROM. Indien de elektrische kabel en/of de elektrische stekker beschadigd is, moet deze worden vervangen door de fabrikant, servicemedewerker of personen met vergelijkbare kwalificaties om risico's te voorkomen.

## Reiniging



### WAARSCHUWING

Het apparaat wordt erg heet. Zorg ervoor dat het apparaat is uitgeschakeld, dat de stekker uit het stopcontact is en dat het volledig is afgekoeld.



### LET OP



Gebruik geen:

- schuursponsjes;
- harde borstels;
- ontvlambare, agressieve of chemische reinigingsmiddelen.

Voorkom dat er water in het apparaat komt. Dompel geen enkel deel van het apparaat onder in water of andere vloeistoffen.

We raden aan het apparaat na elk gebruik en voor het opbergen te reinigen.

1. Stofzuig de openingen zorgvuldig om stof en vuil te verwijderen.
2. Veeg het apparaat af met een vochtige, schone, zachte, pluisvrije doek of een zachte borstel.
3. Laat het apparaat volledig drogen voor gebruik en opslag.


### Afdanken



Gooi het apparaat aan het einde van de levensduur weg volgens de plaatselijke wetten en voorschriften of lever het apparaat in bij uw leverancier.

Informatie eisen voor elektrische toestellen voor lokale ruimteverwarming					
Model: RAD 1000					
Item	Symbol	Waarde	Eenheid	Item	Eenheid
Warmteafgifte			Type warmte-input, uitsluitend voor elektrische warmte opslagtoestellen (selecteer één)		
Nominale warmteafgifte	P <sub>nom</sub>	1,0	kW	Handmatige sturing van de warmteopslag met geïntegreerde thermostaat	Neen
Minimale warmteafgifte (indicatief)	P <sub>min</sub>	N/A	kW	Handmatige sturing van de warmteopslag met kamer- en/of buitentemperatuur feedback	Neen
Maximale continue warmteafgifte	P <sub>max,c</sub>	1,0	kW	Elektrische sturing van de warmteopslag met kamer- en/of buitentemperatuur feedback	Neen
Aanvullend elektriciteitsverbruik			Door een ventilator bijgestane warmteafgifte		Neen
Bij nominale warmteafgifte	e <sub>lmax</sub>	0,0	kW	Type warmteafgifte/sturing kamertemperatuur (selecteer één)	
Bij minimale warmteafgifte	e <sub>lmin</sub>	0,0	kW	Eentrapswarmteafgifte, geen sturing van de kamertemperatuur	Neen
In stand-by modus	e <sub>lSB</sub>	N/A	kW	Twee of meer handmatig in te stellen trappen, geen sturing van de kamertemperatuur	Neen
				Mechanische sturing van de kamertemperatuur door thermostaat	Ja
				Elektronische sturing van de kamertemperatuur	Neen
				Elektronische sturing van de kamertemperatuur plus dag-tijdschakelaar	Neen
				Elektronische sturing van de kamertemperatuur plus week-tijdschakelaar	Neen
Andere sturingsopties (meerdere selecties mogelijk)					
				Sturing van de kamertemperatuur, met aanwezigheidsdetectie	Neen
				Sturing van de kamertemperatuur, met openraamdetectie	Neen
				Met de optie van afstandsbediening	Neen
				Met adaptieve sturing van de start	Neen
				Met beperking van de werkingstijd	Neen
				Met black-bultsensor	Neen
Contactgegevens	Eurom - Kokosstraat 20 - 8281JC - Genemuiden - The Netherlands				



Thank you for choosing this EUROM device. You have purchased a quality device that you will enjoy for many years. Using this device with respect and care will reduce the risk of personal injury or material damage.

	<b>CAUTION</b> It is important to read and understand this instruction manual before assembling, installing and using the device.
---	--

## Introduction

This manual describes the correct and safe use of this device. Keep this manual for future reference. The manual is an essential part of the device and must be given to the new owner upon resale or exchange. This manual has been compiled with the utmost care. Nevertheless, we reserve the right to improve and adjust this manual at any time. The images used may differ.

The following symbols and terms are used in this manual to alert the reader on safety issues and important information:

	<b>WARNING</b> Indicates a hazardous situation which, if the safety instructions are not followed, can lead to injuries to the operator or bystanders, light and/or moderate damage to the product or to the environment.
	<b>CAUTION</b> Indicates a hazardous situation which, if the safety instructions are not followed, can lead to light and/or moderate damage to the product or to the environment.

## Warranty

EUROM offers a 36-month warranty on this device from the date of purchase. The warranty does not cover wear and tear from normal use. The warranty expires if a defect is the result of unintentional or careless use of the device. The manufacturer, importer and supplier are not liable for incorrect connections.

## Identification




<b>EUROM</b> <sup>®</sup> POWERFUL PRODUCTS SINCE 1974	<b>RAD 1000 Oil free</b> Art.nr. ***** Batch *****	
<b>230V ~ 50-60Hz - 1000 Watt</b>		
		
EUROM - KOKOSSTRAAT 20 - 8281 JC - GENEMUIDEN - THE NETHERLANDS		

Figure 1

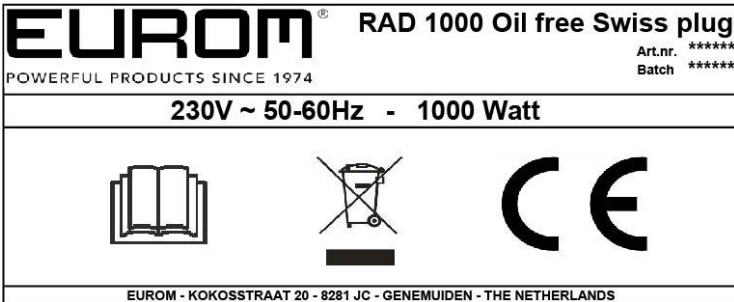


Figure 2

### Specifications

Product size:	480 x 150 x 420 mm
Weight:	3.5 kg
Voltage:	230 V / 50-60 Hz
Power:	1000 W
Protection rating:	IPX0
Protective class:	Class I

### Description

The Rad 1000 Oil free is an easy-to-use electric heater for indoor use (Figure 3). The device is fitted with a tipping safeguard, which ensures it automatically shuts off if it tips over. When the device is returned to its upright position, it will resume functioning normally. Before reusing the device, switch it off, unplug it and check it for damage. Do not use the device if it is damaged or malfunctioning, but always contact your supplier.

1. Safety grill
2. Main body
3. Pedestals
4. Power plug
5. Handle
6. Thermostat knob
7. ON/OFF knob
8. Light indicator

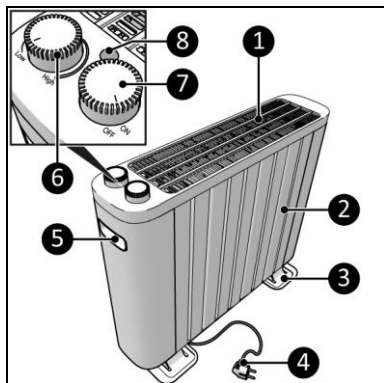


Figure 3

## Safety

Please read and understand these safety instructions. Incorrect use can cause injury and will void EUROM's warranty.

This device is not suitable for use by any person with a physical, sensory or mental disability, or lack of experience and knowledge (including children). Keep the device out of reach of children, unqualified persons and pets. Do not use this device in small rooms when they are occupied by persons not capable of leaving the room on their own, unless constant supervision is provided. Never leave the device unattended while it is in operation.

### General safety instructions



#### WARNING

- Prevent splashing water on or in the device.
- Do not immerse any part of the device in water or other liquids.
- Never insert fingers or other objects into the openings of the device.
- Do not expose the device to strong vibrations or mechanical stress.



#### WARNING

The device becomes very hot during use. Do not touch the device during use or within five minutes after use.



#### CAUTION

Do not cover the device during usage or after use while the device is still hot. To reduce the risk of fire, keep textiles, curtains, tent canvasses and other flammable material at a minimum distance of 50 centimeter from the device.

### Safety during operation



#### WARNING

Do not use the device:

- if any parts are dirty or wet;
- on soft surfaces, like a bed or deep-pile carpet;
- near or in a humid environment, like a bathroom or laundry room;
- near a water source, like a bath, shower or swimming pool;
- near or in a dusty and dirty environment;
- near flammable materials, liquids or fumes;
- near other heat sources and open fire;
- immediately below a socket outlet;
- with an appliance that automatically switches the device on, such as a timer, dimmer or any other device.

If the device, the electric cable or plug shows damage or is malfunctioning, immediately take the appliance out of use and disconnect the power supply.

## Transport and storage

- Clean the device before storing it.
- Transport the device upright.
- Store the device upright in its original packaging in a cool, dry and dust-free area.

## Assembly and installation

The device is packed in one box. Remove all packaging material and check that the device is not damaged. Do not use the heater if it is damaged, but always contact your supplier. Keep the packaging for safe storage and transport.

### Assembly

1. Lay the device down on a steady soft surface (Figure 4, pos. 4).
2. Place the pedestals (Figure 4, pos. 3) on both sides of the main body (Figure 4, pos. 5).
3. Screw and tighten the pedestals with two screws (Figure 4, pos. 1) using a Phillips screwdriver (Figure 4, pos. 2).

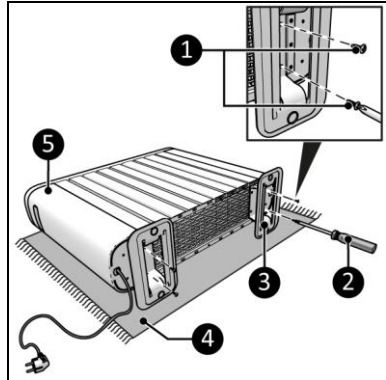


Figure 4

### Installation



#### WARNING

Do not use an extension cable, this can cause overheating and fire. If using an extension cable is unavoidable, make sure it is undamaged and earthed. Use an extension cable with a minimum power of 1000 Watt. Always unwind the extension cable completely to prevent overheating.



#### CAUTION

Make sure that the main voltage is the same as indicated on the identification label of the device. All electrical connections must stay dry under all circumstances.

1. Place the device on a level and steady surface.
2. Place the device with a minimum distance of 50 centimeter to any object or wall and 100 centimeter to the ceiling.
3. Do not place the device immediately below a socket outlet.
4. Make sure the ON/OFF knob is in the OFF position (Figure 5, pos. 1).
5. Put the power plug (Figure 5, pos. 2) into an earthed wall socket that is easily accessible. Use an earthed wall socket with a minimum power of 1000 Watt.

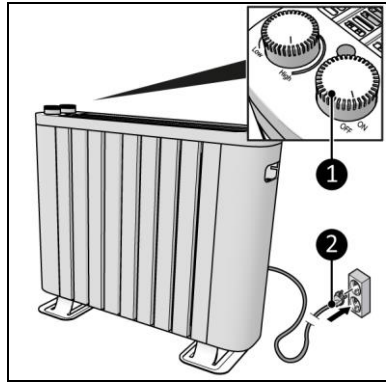


Figure 5

## Operation

### WARNING



Before every use, make sure that:

- you operate the device with dry hands;
- the device is clean and dry;
- the pedestals are installed correctly;
- the device is not damaged.



### CAUTION

When the device is turned on it can give off smoke and an odor. This is normal and will disappear after a few minutes.

1. Turn the ON/OFF knob to the ON position (Figure 6, pos. 2).
2. The light indicator (Figure 6, pos. 3) starts to flash.
3. Turn the thermostat knob to the High setting (Figure 6, pos. 1).
4. When the desired temperature is reached, turn the thermostat knob to Low until you hear a click. The device will automatically switch on and off to maintain temperature.

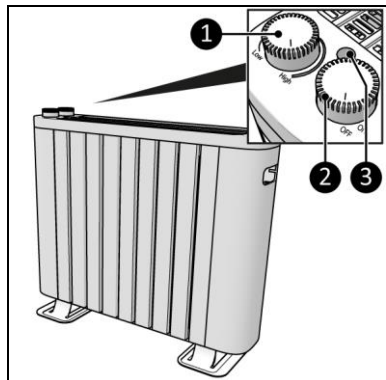


Figure 6

## After operation



### CAUTION

Do not use the power cable to unplug or carry the device. Do not wind the power cable too tightly or in sharp corners. Do not wrap the power cable around the device.

1. Make sure the ON/OFF knob is in the OFF position (Figure 5, pos. 1).
2. Disconnect the power plug from the power outlet.
3. Let the device cool down before touching it.
4. Wind the power cable.

## Maintenance



### WARNING

Do not perform any repairs or modifications to this device.

Maintenance and repairs must be carried out by a EUROM authorized professional. If the electric cable and/or electric plug are damaged, it should be replaced by the manufacturer or its service employee or persons with similar qualifications to prevent risks.

## Cleaning



### WARNING

The device becomes very hot. Make sure the device is turned off, unplugged and completely cooled down.



### CAUTION

Do not use:

- scouring pads;
- hard brushes;
- flammable, aggressive or chemical cleaning products.

Prevent water from entering the device. Do not immerse any part of the device in water or other liquids.

It is recommended to clean the device after each use and prior to storage.

1. Carefully vacuum the openings to remove dust and dirt.
2. Wipe the device with a damp, clean, soft, lint-free cloth or a soft brush.
3. Let the device dry completely prior to use and storage.

## Disposal



At its end of life, discard the device according to the local laws and regulations, or deliver the device to your supplier.



Information requirement for the electric local space heaters					
Model identifier: RAD 1000					
Item	Symbol	Value	Unit	Item	Unit
Heat output				Type of heat input, for electric storage local space heaters only (select one)	
Nominal heat output	P <sub>nom</sub>	1,0	kW	Manual heat charge control, with integrated thermostat	No
Minimum heat output (indicative)	P <sub>min</sub>	N/A	kW	Manual heat charge control with room and/or outdoor temperature feedback	No
Maximum continuous heat output	P <sub>max,c</sub>	1,0	kW	Electronic heat charge control with room and/or outdoor temperature feedback	No
Auxiliary electricity consumption				Fan assisted heat output	
At nominal heat output				Type of heat output/room temperature control (select one)	
At minimum heat output	e <sub>lmin</sub>	0,0	kW	Single stage heat output and no room temperature control	No
In standby mode	e <sub>lSB</sub>	N/A	kW	Two or more manual stages, no room temperature control	No
				With mechanic thermostat room temperature control	Yes
				With electronic room temperature control	No
				Electronic room temperature control plus day timer	No
				Electronic room temperature control plus week timer	No
				Other control options (multiple selections possible)	
				Room temperature control, with presence detection	No
				Room temperature control, with open window detection	No
				With distance control option	No
				With adaptive start control	No
				With working time limitation	No
				With black bulb sensor	No
Contact details	Eurom - Kokosstraat 20 - 8281 JC - Genemuiden - The Netherlands				

Vielen Dank, dass Sie sich für dieses EUROM-Gerät entschieden haben. Sie haben ein Qualitätsgerät gekauft, an dem Sie viele Jahre Freude haben werden. Wenn Sie dieses Gerät mit Respekt und Sorgfalt verwenden, wird das Risiko von Personen- oder Sachschäden verringert.



#### VORSICHT

Es ist wichtig, diese Bedienungsanleitung zu lesen und zu verstehen, bevor Sie das Gerät zusammenbauen, installieren und verwenden.

## Einführung

Dieses Handbuch beschreibt die korrekte und sichere Verwendung dieses Geräts. Bewahren Sie das Handbuch zum späteren Nachschlagen auf. Das Handbuch ist ein wesentlicher Bestandteil des Geräts und muss dem neuen Besitzer beim Weiterverkauf oder Austausch übergeben werden. Das Handbuch wurde mit größter Sorgfalt erstellt. Wir behalten uns jedoch das Recht vor, das Handbuch jederzeit zu verbessern und anzupassen. Die verwendeten Bilder können abweichen.

Die folgenden Symbole und Begriffe werden in diesem Handbuch verwendet, um den Leser auf Sicherheitsfragen und wichtige Informationen aufmerksam zu machen:



#### WARNUNG

Weist auf eine gefährliche Situation hin, die, wenn die Sicherheitshinweise nicht befolgt werden, zu Verletzungen des Bedieners oder von Umstehenden, zu leichten und/oder mäßigen Schäden am Produkt oder an der Umwelt führen kann.



#### VORSICHT

Weist auf eine gefährliche Situation hin, die, wenn die Sicherheitshinweise nicht befolgt werden, zu leichten und/oder mäßigen Schäden am Produkt oder an der Umwelt führen kann.

## Garantie

EUROM gewährt ab Kaufdatum eine Garantie von 36 Monaten auf dieses Gerät. Die Garantie deckt keine Abnutzung durch normale Verwendung ab. Die Garantie erlischt, wenn ein Defekt auf eine unbeabsichtigte oder unachtsame Verwendung des Geräts zurückzuführen ist. Der Hersteller, Importeur und Lieferant haften nicht für fehlerhafte Verbindungen.

## Identifizierung

<b>EUROM</b> <sup>®</sup> POWERFUL PRODUCTS SINCE 1974	<b>RAD 1000 Oil free</b> Art.nr. ***** Batch *****	
<b>230V ~ 50-60Hz - 1000 Watt</b>		
EUROM - KOKOSSTRAAT 20 - 8281 JC - GENEMUIDEN - THE NETHERLANDS		

Abbildung 1

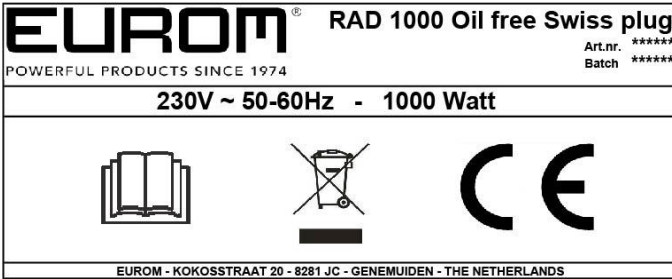


Abbildung 2

### Spezifikationen

Produktgröße:	480 x 150 x 420 mm
Gewicht:	3,5 kg
Stromspannung:	230 V / 50-60 Hz
Leistung:	1000 W
Schutzart:	IPX0
Schutzklasse:	Klasse I

### Beschreibung

Die Rad 1000 Oil free ist eine benutzerfreundliche elektrische Heizung für den Innenbereich (Abbildung 3). Das Gerät ist mit einem Kippschutz ausgestattet, der sicherstellt, dass es sich beim Umkippen automatisch abschaltet. Wenn das Gerät wieder in die aufrechte Position gebracht wird, funktioniert es wieder normal. Schalten Sie das Gerät vor der Wiederverwendung aus, ziehen Sie den Netzstecker und überprüfen Sie es auf Beschädigungen. Verwenden Sie das Gerät nicht, wenn es beschädigt ist oder eine Fehlfunktion aufweist, sondern wenden Sie sich immer erst an Ihren Lieferanten.

1. Sicherheitsgitter
2. Hauptkörper
3. Sockel
4. Netzstecker
5. Griff
6. Thermostatknopf
7. EIN/AUS-Knopf
8. Lichtanzeige

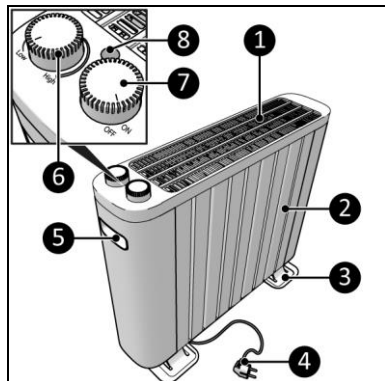


Abbildung 3

## Sicherheit

Bitte lesen und verstehen Sie diese Sicherheitshinweise. Eine falsche Verwendung kann zu Verletzungen führen und macht die EUROM-Garantie ungültig.

Dieses Gerät ist nicht für Personen mit einer körperlichen, sensorischen oder geistigen Behinderung oder mangelnder Erfahrung und Wissen (einschließlich Kinder) geeignet. Bewahren Sie das Gerät außerhalb der Reichweite von Kindern, nicht qualifizierten Personen und Haustieren auf. Verwenden Sie dieses Gerät nicht in kleinen Räumen, wenn sie von Personen bewohnt werden, die den Raum nicht alleine verlassen können, es sei denn, eine konstante Überwachung kann gewährleistet werden. Lassen Sie das Gerät niemals unbeaufsichtigt, während es in Betrieb ist.

### Allgemeine Sicherheitshinweise

#### WARNUNG



- Vermeiden Sie Spritzwasser auf oder im Gerät.
- Tauchen Sie keinen Teil des Geräts in Wasser oder andere Flüssigkeiten.
- Führen Sie niemals Finger oder andere Gegenstände in die Öffnungen des Geräts ein.
- Setzen Sie das Gerät keinen starken Vibrationen oder mechanischen Belastungen aus.



#### WARNUNG

Das Gerät wird während des Gebrauchs sehr heiß. Berühren Sie das Gerät nicht während des Gebrauchs oder innerhalb von fünf Minuten nach dem Gebrauch.



#### VORSICHT

Decken Sie das Gerät während oder nach dem Gebrauch nicht ab, solange das Gerät noch heiß ist. Um die Brandgefahr zu verringern, halten Sie Textilien, Vorhänge, Zeltleinwände und anderes brennbares Material in einem Mindestabstand von 50 Zentimetern vom Gerät.

## Sicherheit während des Betriebs

### WARNUNG

Verwenden Sie das Gerät nicht:

- wenn Teile verschmutzt oder nass sind;
- auf weichen Oberflächen, wie einem Bett oder hochflorigen Teppichen;
- in der Nähe oder in einer feuchten Umgebung, wie einem Badezimmer oder einer Waschküche;
- in der Nähe einer Wasserquelle wie einem Bad, einer Dusche oder einem Schwimmbad;
- in der Nähe oder in einer staubigen und schmutzigen Umgebung;
- in der Nähe von brennbaren Materialien, Flüssigkeiten oder Dämpfen;
- in der Nähe anderer Wärmequellen und offenem Feuer;
- unmittelbar unter einer Steckdose;
- mit einem Gerät, welches das Gerät automatisch einschaltet, z. B. einem Timer, einem Dimmer oder einem anderen Gerät.



Wenn das Gerät, das Elektrokabel oder der Stecker beschädigt sind oder eine Fehlfunktion aufweisen, nehmen Sie das Gerät sofort außer Betrieb und trennen Sie die Stromversorgung.

## Transport und Lagerung

- Reinigen Sie das Gerät, bevor Sie es aufbewahren.
- Transportieren Sie das Gerät aufrecht.
- Bewahren Sie das Gerät aufrecht in der Originalverpackung an einem kühlen, trockenen und staubfreien Ort auf.

## Montage und Installation

Das Gerät ist in einem Karton verpackt. Entfernen Sie das gesamte Verpackungsmaterial und stellen Sie sicher, dass das Gerät nicht beschädigt ist. Verwenden Sie das Gerät nicht, wenn es beschädigt ist oder eine Fehlfunktion aufweist, sondern wenden Sie sich immer erst an Ihren Lieferanten. Bewahren Sie die Verpackung für eine sichere Lagerung und einen sicheren Transport auf.

## Montage

1. Legen Sie das Gerät auf eine stabile weiche Oberfläche (Abbildung 4, Pos. 4).
2. Platzieren Sie die Sockel (Abbildung 4, Pos. 3) an beide Seiten des Hauptkörpers (Abbildung 4, Pos. 5).
3. Schrauben Sie die Sockel mit zwei Schrauben (Abbildung 4, Pos. 1) mit einem Phillips Kreuzschlitzschraubendreher (Abbildung 4, Pos. 2) fest.

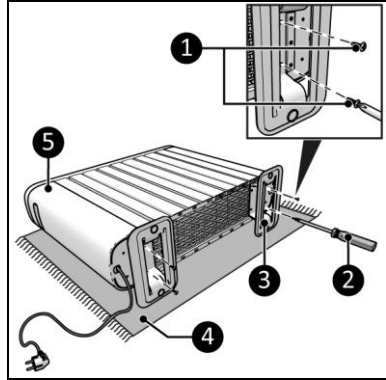


Abbildung 4

## Installation



### WARNUNG

Verwenden Sie kein Verlängerungskabel, da dies zu Überhitzung und Brand führen kann. Wenn die Verwendung eines Verlängerungskabels unvermeidbar ist, stellen Sie sicher, dass es unbeschädigt und geerdet ist. Verwenden Sie ein Verlängerungskabel mit einer Mindestleistung von 1000 Watt. Wickeln Sie das Verlängerungskabel immer vollständig ab, um eine Überhitzung zu vermeiden.



### VORSICHT

Stellen Sie sicher, dass die Hauptspannung übereinstimmt der auf dem Typenschild des Geräts angegebenen Spannung. Alle elektrischen Anschlüsse müssen unter allen Umständen trocken bleiben.

1. Stellen Sie das Gerät auf eine ebene und stabile Oberfläche.
2. Stellen Sie das Gerät in einem Mindestabstand von 50 Zentimetern zu Objekten, Wänden oder Decken auf.
3. Stellen Sie das Gerät nicht unmittelbar unter eine Steckdose.
4. Stellen Sie sicher, dass sich der EIN/Aus-Knopf in der Position AUS befindet (Abbildung 5, Pos. 1).  
Stecken Sie den Netzstecker (Abbildung 5, Pos. 2) in eine leicht zugängliche geerdete Steckdose. Verwenden Sie eine geerdete Steckdose mit einer Mindestleistung von 1000 Watt.

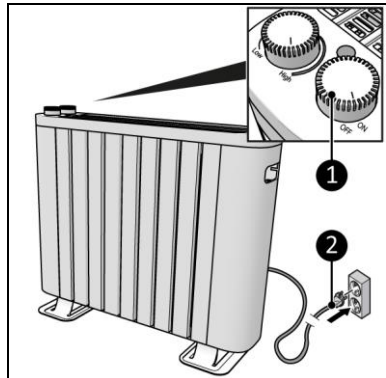


Abbildung 5

## Betrieb

### WARNUNG



Stellen Sie vor jedem Gebrauch sicher, dass:

- Sie das Gerät mit trockenen Händen bedienen;
- das Gerät sauber und trocken ist;
- die Sockel richtig installiert sind;
- das Gerät nicht beschädigt ist.



### VORSICHT

Wenn das Gerät eingeschaltet wird, kann es zu Rauch- oder Geruchsbildung kommen. Dies ist normal und verschwindet nach einigen Minuten.

1. Drehen Sie den EIN/AUS-Knopf auf EIN (Abbildung 6, Pos. 2).
2. Die Lichtanzeige (Abbildung 6, Pos. 3) beginnt zu blinken.
3. Drehen Sie den Thermostatknopf auf die Hoch-Einstellung (Abbildung 6, Pos. 1).
4. Wenn die gewünschte Temperatur erreicht ist, drehen Sie den Thermostatknopf auf Niedrig, bis Sie ein Klicken hören. Das Gerät schaltet sich automatisch ein und aus, um die Temperatur zu halten.

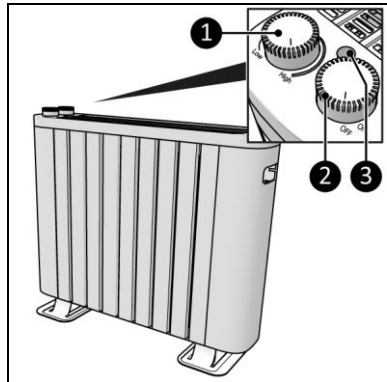


Abbildung 6

## Nach dem Betrieb



### VORSICHT

Verwenden Sie das Netzkabel nicht, um das Gerät aus der Steckdose zu ziehen oder es zu tragen. Wickeln Sie das Netzkabel nicht zu fest auf oder in scharfe Ecken. Wickeln Sie das Netzkabel nicht um das Gerät.

1. Stellen Sie sicher, dass sich der EIN/Aus-Knopf in der Position AUS befindet (Abbildung 5, Pos. 1).
2. Ziehen Sie den Netzstecker aus der Steckdose.
3. Lassen Sie das Gerät abkühlen, bevor Sie es anfassen.
4. Wickeln Sie das Netzkabel.

## Wartung



### WARNUNG

Führen Sie keine Reparaturen oder Änderungen an diesem Gerät durch.

Wartungs- und Reparaturarbeiten müssen von einem von EUROM autorisierten Fachmann durchgeführt werden. Wenn das elektrische Kabel und/oder der elektrische Stecker beschädigt sind, sollten Sie es vom Hersteller oder dessen Servicemitarbeiter oder von Personen mit ähnlichen Qualifikationen ersetzen lassen, um Risiken zu vermeiden.

## Reinigung



### WARNUNG

Das Gerät wird sehr heiß. Stellen Sie sicher, dass das Gerät ausgeschaltet, vom Stromnetz getrennt und vollständig abgekühlt ist.



### VORSICHT

Bitte nicht verwenden:

- Scheuerpads;
- harte Bürsten;
- brennbare, aggressive oder chemische Reinigungsmittel.

Verhindern Sie, dass Wasser in das Gerät eindringt. Tauchen Sie keinen Teil des Geräts in Wasser oder andere Flüssigkeiten.

Es wird empfohlen, das Gerät nach jedem Gebrauch und vor der Lagerung zu reinigen.

1. Saugen Sie die Öffnungen vorsichtig ab, um Staub und Schmutz zu entfernen.
2. Wischen Sie das Gerät mit einem feuchten, sauberen, weichen, fusselfreien Tuch oder einer weichen Bürste ab.
3. Lassen Sie das Gerät vor Gebrauch und Lagerung vollständig trocknen.

## Abfallentsorgung



Entsorgen Sie das Gerät am Ende seiner Lebensdauer gemäß den örtlichen Gesetzen und Vorschriften oder liefern Sie es an Ihren Lieferanten.



Erforderliche Angaben zu elektrischen Einzelraumheizgeräten					
Modell: RAD 1000					
Angabe	Symbol	Wert	Einheit	Angabe	Einheit
Wärmeleistung			Nur bei elektrischen Speicher-Einzelraumheizgeräten: Art der Regelung der Wärmezufuhr (bitte eine Möglichkeit auswählen)		
Nennwärmeleistung	P <sub>nom</sub>	1,0	kW	Manuelle Regelung der Wärme-zufuhr mit integriertem Thermostat	Nein
Mindestwärme-leistung (Richtwert)	P <sub>min</sub>	N/A	kW	Manuelle Regelung der Wärme-zufuhr mit Rückmeldung der Raum- und/oder Außertemperatur	Nein
Maximale kontinuierliche Wärmeleistung	P <sub>max,c</sub>	1,0	kW	Elektronisch Regelung der Wärmezufuhr mit Rückmeldung der Raum- und/oder Außertemperatur	Nein
Hilfsstromverbrauch			Wärmeabgabe mit Gebläse-unterstützung		
Bei Nennwärmeleistung	e <sub>lmax</sub>	0,0	kW	Art der Wärmeleistung / Raumtemperaturkontrolle (bitte eine Möglichkeit auswählen)	
Bei Mindestwärme-leistung	e <sub>lmin</sub>	0,0	kW	Einstufige Wärmeleistung, keine Raumtemperaturkontrolle	Nein
Im Bereitschafts-zustand	e <sub>lSB</sub>	N/A	kW	Zwei oder mehr manuell einstellbare Stufen, keine Raum-Temperatur Kontrolle	Nein
				Raumtemperaturkontrolle mit mechanischem Thermostat	Ja
				Mit Elektronische Raum-Temperatur Kontrolle	Nein
				Elektronische Raumtemperatur-kontrolle und Tageszeitregelung	Nein
				Elektronische Raumtemperatur-kontrolle und Wochentags Regelung	Nein
			Sonstige Regelungsoptionen (Mehrfach-nennungen möglich)		
				Raumtemperaturkontrolle mit Präsenzerkennung	Nein
				Raumtemperaturkontrolle mit Erkennung offener Fenster	Nein
				Mit Fernbedienungsoption	Nein
				Mit adaptiver Regelung des Heizbeginns	Nein
				Mit Betriebszeitbegrenzung	Nein
				Mit Schwarzkugelsensor	Nein
Kontaktangaben	Eurom - Kokosstraat 20 - 8281 JC - Genemuiden - The Netherlands				

Merci d'avoir choisi cet appareil EUROM. Vous avez acheté un appareil de qualité dont vous profiterez pendant de nombreuses années. Une utilisation respectueuse et responsable de cet appareil réduit le risque de blessures ou de dommages matériels.



#### ATTENTION

Il est important de lire et comprendre ce manuel d'instructions avant d'assembler, installer et utiliser l'appareil.

### Introduction

Ce manuel décrit comment utiliser cet appareil de manière correcte et sûre. Conservez ce manuel pour pouvoir le consulter ultérieurement. Ce manuel fait partie intégrante de l'appareil et doit être remis au nouveau propriétaire en cas de revente ou d'échange. Ce manuel a été rédigé avec le plus grand soin. Nous nous réservons néanmoins le droit d'améliorer et d'adapter ce manuel à tout moment. Les images utilisées peuvent être différentes du produit lui-même.

Les symboles et termes suivants sont utilisés dans ce manuel pour attirer l'attention du lecteur sur les aspects de la sécurité et diverses informations importantes :



#### AVERTISSEMENT

Indique une situation dangereuse qui peut entraîner des blessures pour l'opérateur ou les personnes présentes et des dommages légers et/ou modérés pour le produit ou l'environnement si les consignes de sécurité ne sont pas respectées.



#### ATTENTION

Indique une situation dangereuse qui peut entraîner des dommages légers et/ou modérés pour le produit ou l'environnement si les consignes de sécurité ne sont pas respectées.

### Garantie

EUROM accorde une garantie de 36 mois sur cet appareil à partir de la date d'achat. La garantie ne couvre pas l'usure due à une utilisation normale. La garantie est exclue si un défaut est le résultat d'une utilisation abusive ou négligente de l'appareil. Le fabricant, l'importateur et le fournisseur ne sont pas responsables de raccordements incorrects.

### Identification




<b>EUROM</b> <sup>®</sup>	<b>RAD 1000 Oil free</b>	
POWERFUL PRODUCTS SINCE 1974	Art.nr. ***** Batch *****	
<b>230V ~ 50-60Hz - 1000 Watt</b>		
		
EUROM - KOKOSSTRAAT 20 - 8281 JC - GENEMUIDEN - THE NETHERLANDS		

Figure 1

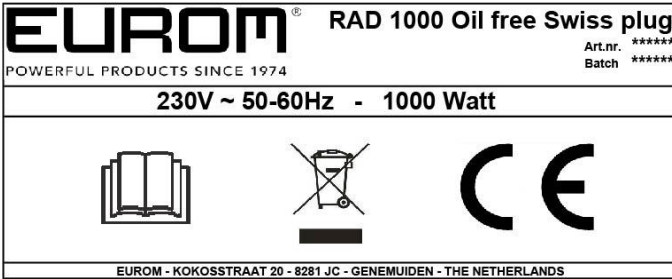


Figure 2

## Spécifications

Dimensions du produit :	480 x 150 x 420 mm
Poids :	3,5 kg
Tension :	230 V / 50-60 Hz
Puissance :	1000 W
Indice de protection :	IPX0
Classe de protection :	Classe I

## Description

Le Rad 1000 Oil free est un chauffage électrique intérieur facile à utiliser (Figure 3). L'appareil est doté d'une protection de basculement qui éteint automatiquement l'appareil quand celui-ci bascule. L'appareil fonctionne à nouveau normalement lorsqu'il est remis en position verticale. Avant de réutiliser l'appareil, éteignez-le, débranchez-le et vérifiez qu'il n'est pas endommagé. N'utilisez pas l'appareil s'il est endommagé ou qu'il présente un dysfonctionnement. Dans ce cas, contactez toujours votre fournisseur.

1. Grille de sécurité
2. Partie principale
3. Socles
4. Fiche d'alimentation
5. Poignée
6. Bouton thermostat
7. Bouton ON/OFF
8. Témoin lumineux

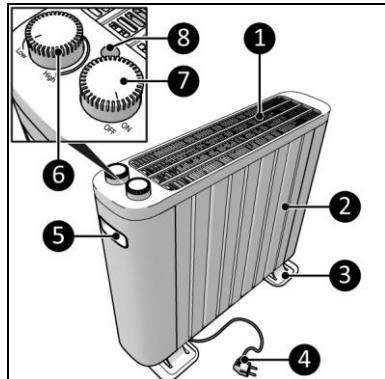


Figure 3

## Sécurité

Veillez à lire et assimiler les consignes de sécurité. Toute utilisation incorrecte peut causer des blessures et annulera la garantie d'EUROM.

L'utilisation de ce produit est interdite aux personnes souffrant d'un handicap physique, sensoriel ou mental ou ayant un manque d'expérience et de connaissances (y compris les enfants). Gardez le produit hors de portée des enfants, des personnes non qualifiées et des animaux domestiques. N'utilisez pas cet appareil dans de petites pièces si les personnes présentes ne peuvent quitter la pièce par leurs propres moyens, sauf si une surveillance constante est assurée. Ne laissez jamais l'appareil sans surveillance lorsqu'il est en fonctionnement.

### Instructions générales de sécurité

#### AVERTISSEMENT



- Empêchez toute éclaboussure d'eau sur ou dans l'appareil.
- N'immergez aucune partie de l'appareil dans de l'eau ou d'autres liquides.
- N'insérez jamais les doigts ou des objets dans les ouvertures de l'appareil.
- N'exposez pas l'appareil à de fortes vibrations ou contraintes mécaniques.



#### AVERTISSEMENT

Le produit devient très chaud pendant son utilisation. Ne touchez pas le produit pendant l'utilisation ou dans les cinq minutes qui suivent..



#### ATTENTION

Ne couvrez pas l'appareil pendant l'utilisation ou après son utilisation lorsqu'il est encore chaud. Pour réduire le risque d'incendie, maintenez les textiles, rideaux, toiles de tente et autres matériaux inflammables à une distance minimale de 50 centimètres de l'appareil.

## Sécurité de fonctionnement

### AVERTISSEMENT

N'utilisez pas l'appareil :

- si une partie quelconque est sale ou humide ;
- sur des surfaces non stabilisées, par exemple un lit ou une moquette à poils longs ;
- à proximité de ou dans un environnement humide, comme une salle de bain ou une buanderie ;
- près d'une source d'eau, telle qu'une baignoire, une douche ou une piscine ;
- à proximité de ou dans un environnement poussiéreux et sale ;
- à proximité de matières, liquides ou vapeurs inflammables ;
- près d'autres sources de chaleur et de feu ouvert,
- juste sous une prise de courant ;
- avec un dispositif qui allume automatiquement le produit, tel qu'une minuterie, un gradateur ou tout autre dispositif.



Si le produit, le câble électrique ou la fiche présentent des dommages ou fonctionnent mal, mettez immédiatement le produit hors service et débranchez l'alimentation électrique.

## Transport et rangement

- Nettoyez l'appareil avant de le ranger.
- Transportez l'appareil en position verticale.
- Rangez l'appareil à la verticale dans son emballage d'origine, dans un endroit frais, sec et sans poussière.

## Assemblage et installation

L'appareil est emballé dans une boîte. Retirez tout le matériel d'emballage et vérifiez que l'appareil n'est pas endommagé. Si l'appareil de chauffage est endommagé, ne l'utilisez pas et contactez votre fournisseur. Conservez l'emballage pour un rangement et un transport sûrs.

### Assemblage

1. Posez l'appareil sur une surface douce et stable (Figure 4, pos. 4).
2. Placez les socles (Figure 4, pos. 3) des deux côtés de la partie principale (Figure 4, pos. 5).
3. Vissez et serrez les socles avec deux vis (Figure 4, pos. 1) à l'aide d'un tournevis Phillips (Figure 4, pos. 2).

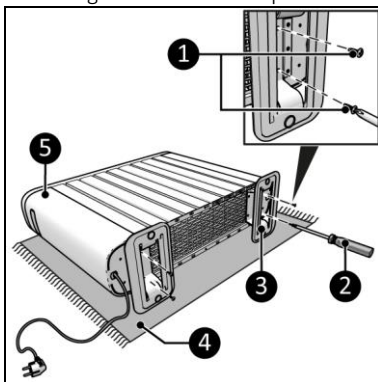


Figure 4

## Installation



### AVERTISSEMENT

N'utilisez pas de rallonge. Une rallonge peut provoquer une surchauffe et un incendie. Si l'utilisation d'une rallonge est inévitable, assurez-vous qu'elle n'est pas endommagée et qu'elle est mise à la terre. Utilisez une rallonge d'une puissance minimale de 1000 watts. Déroulez toujours entièrement la rallonge pour éviter toute surchauffe.



### ATTENTION

Assurez-vous que la tension secteur est la même que celle indiquée sur l'étiquette d'identification du produit. Toutes les connexions électriques doivent rester au sec en toute circonstance.

1. Placez l'appareil sur une surface plane et stable.
2. Observez une distance minimale de 50 centimètres entre l'appareil et tout objet ou mur et de 100 centimètres entre l'appareil et le plafond.
3. Ne placez pas l'appareil juste sous une prise de courant.
4. Assurez-vous que le bouton ON/OFF est en position OFF (Figure 5, pos. 1). Insérez la fiche d'alimentation (Figure 5, pos. 2) dans une prise de courant mise à la terre et facilement accessible. Utilisez une prise murale avec mise à la terre d'une puissance minimale de 1000 watts.

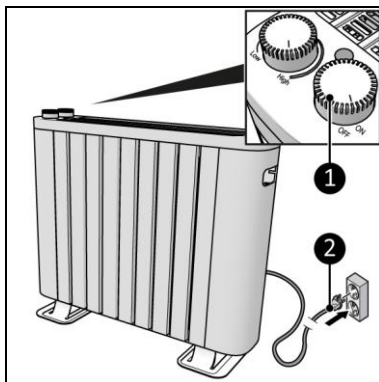


Figure 5

## Utilisation



### AVERTISSEMENT

Avant chaque utilisation, assurez-vous que :

- vous utilisez l'appareil avec les mains sèches ;
- l'appareil est propre et sec ;
- les socles sont correctement installés ;
- l'appareil n'est pas endommagé.



### ATTENTION

L'appareil peut dégager de la fumée et une odeur lorsqu'il est mis en marche. Ce phénomène est normal et disparaît après quelques minutes.

1. Mettez le bouton ON/OFF sur la position ON (Figure 6, pos. 2).
2. Le témoin lumineux clignote (Figure 6, pos. 3).
3. Mettez le bouton du thermostat sur le réglage Haut (Figure 6, pos. 1).
4. Lorsque la température souhaitée est atteinte, mettez le bouton du thermostat sur la position Bas jusqu'à ce que vous entendiez un clic. L'appareil s'allume et s'éteint automatiquement pour maintenir la température.

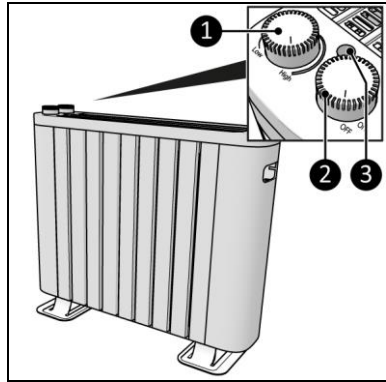


Figure 6

## Après utilisation



### ATTENTION

N'utilisez pas le cordon d'alimentation pour débrancher ou porter l'appareil. N'enroulez pas trop fermement le cordon d'alimentation et ne le disposez pas le long de bords tranchants. N'enroulez pas le cordon d'alimentation autour de l'appareil.

1. Assurez-vous que le bouton ON/OFF est en position OFF (Figure 5, pos. 1).
2. Retirez la fiche d'alimentation de la prise secteur.
3. Laissez l'appareil refroidir avant de le toucher.
4. Enroulez le cordon d'alimentation.

## Entretien



### AVERTISSEMENT

N'effectuez aucune réparation ou modification sur cet appareil.

L'entretien et les réparations doivent être effectués par un professionnel autorisé par EUROM. Si le cordon d'alimentation et/ou la fiche électrique sont endommagés, ils doivent être remplacés par le fabricant, par son technicien SAV ou par toute autre personne ayant des qualifications similaires afin de prévenir les risques éventuels.

## Nettoyage



### AVERTISSEMENT

L'appareil devient très chaud. Assurez-vous que l'appareil est éteint, débranché et complètement refroidi.

### ATTENTION

Ne pas utiliser :



- de tampons à récurer ;
- de brosses dures ;
- de produits de nettoyage inflammables, agressifs ou chimiques.

Évitez que de l'eau ne puisse pénétrer dans le produit. N'immergez aucune partie du produit dans de l'eau ou d'autres liquides.

Il est recommandé de nettoyer l'appareil après chaque utilisation et avant de le ranger.

1. Passez soigneusement l'aspirateur sur les ouvertures pour enlever la poussière et les salissures.
2. Essuyez le produit avec un chiffon humide, propre, doux et non pelucheux ou une brosse douce.
3. Laissez l'appareil sécher complètement avant de l'utiliser ou de le ranger.

### Élimination



En fin de vie, mettez le produit au rebut conformément aux lois et réglementations locales ou confiez le produit à votre fournisseur.



Exigences d'information applicables aux dispositifs de chauffage décentralisés électriques					
Modèle: RAD 1000					
Caractéristique	Symbole	Valeur	Unité	Caractéristique	Unité
Puissance thermique				Type d'apport de chaleur, pour les dispositifs de chauffage décentralisés électriques à accumulation uniquement (sélectionner un seul type)	
Puissance thermique nominale	Pnom	1,0	kW	Contrôle thermique manuel de la charge avec thermostat intégré	Non
Puissance thermique minimale (indicative)	Pmin	N/A	kW	Contrôle thermique manuel de la charge avec réception d'informations sur la température de la pièce et/ou extérieure	Non
Puissance thermique maximale continue	Pmax,c	1,0	kW	Contrôle thermique électronique de la charge avec réception d'informations sur la température de la pièce et/ou extérieure	Non
Consommation d'électricité auxiliaire				Puissance thermique réglable par ventilateur	Non
À la puissance thermique nominale	elmax	0,0	kW	Type de contrôle de la puissance thermique/de la température de la pièce (sélectionner un seul type)	
À la puissance thermique minimale	elmin	0,0	kW	Contrôle de la puissance thermique à un palier, pas de contrôle de la température de la pièce	Non
En mode veille	eLSB	N/A	kW	Contrôle à deux ou plusieurs paliers manuels, pas de contrôle de la température de la pièce	Non
				Contrôle de la température de la pièce avec thermostat mécanique	Oui
				Contrôle électronique de la température de la pièce	Non
				Contrôle électronique de la température et programmeur journalier	Non
				Contrôle électronique de la température et programmeur hebdomadaire	Non
				Autres options de contrôle (sélectionner une ou plusieurs options)	
				Contrôle de la température de la pièce, avec détecteur de présence	Non
				Contrôle de la température de la pièce, avec détecteur de fenêtre ouverts	Non
				Option contrôle à distance	Non
				Contrôle adaptatif de l'activation	Non
				Limitation de la durée d'activation	Non
				Capteur à globe noir	Non
Coordonnées de contact		Eurom - Kokosstraat 20 - 8281 JC - Genemuiden - The Netherlands			

Tack för att du har valt denna EUROM-enhet. Du har köpt en kvalitetsprodukt som du kommer att njuta av under många år. Använd denna enhet med respekt och omsorg för att minska risken för personskada och skada på materialet.



#### FÖRSIKTIGHET

Det är viktigt att du läser och förstår denna bruksanvisning innan du installerar och använder enheten.

### Inledning

Denna bruksanvisning beskriver korrekt och säker användning av denna enhet. Förvara bruksanvisningen för framtid referens. Denna bruksanvisning är en väsentlig del av enheten och måste överlämnas till den nya ägaren vid försäljning eller utbyte. Denna bruksanvisning har utarbetats med största omsorg. Dock förbehåller vi oss rätten att förbättra och justera bruksanvisningen när som helst. De använda bilderna kan avvika.

Följande symboler och termer används i denna bruksanvisning för att varna läsaren om säkerhetsproblem och viktig information:



#### VARNING

Indikerar en farlig situation som, om säkerhetsinstruktionerna inte följs, kan leda till personsador på operatören eller åskådare, lätta och/eller moderata skador på produkten eller miljön.



#### FÖRSIKTIGHET

Indikerar en farlig situation som, om säkerhetsinstruktionerna inte följs, kan leda till lätta och/eller moderata skador på produkten eller miljön.

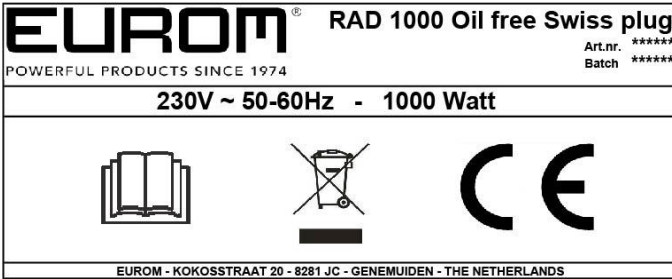
### Garanti

EUROM erbjuder en 36 månaders garanti på denna enhet efter inköpsdatumet. Garantin innefattar inte normal förslitning. Garantin upphör om en defekt är resultatet av oavsiktlig eller vårdslös användning av enheten. Tillverkaren, importören och leverantören är inte ansvariga för felaktiga anslutningar.

### Identifiering

<b>EUROM</b> <sup>®</sup>	<b>RAD 1000 Oil free</b>	
POWERFUL PRODUCTS SINCE 1974	Art.nr. ***** Batch *****	
<b>230V ~ 50-60Hz - 1000 Watt</b>		
EUROM - KOKOSSTRAAT 20 - 8281 JC - GENEMUIDEN - THE NETHERLANDS		

Figur 1



Figur 2

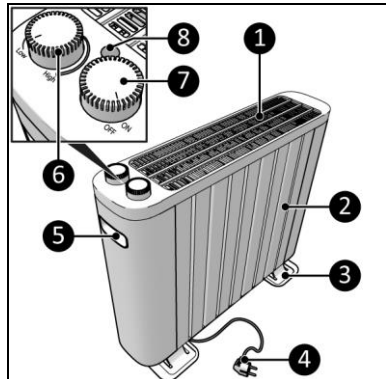
### Specifikationer

Produktstorlek:	480x150x420 mm
Vikt:	3.5 kg
Spänning:	230 V/50-60 Hz
Effekt:	1 000 W
Kapslingsklassning:	IPX0
Skyddsklass:	Klass I

### Beskrivning

Rad 1000 Oil free är en lättanvänd elvärmare för inomhusbruk (Figur 3). Enheten är utrustad med ett tippningsskydd som säkerställer att den stängs av automatiskt i händelse av tippning. När enheten återförs till stående läge kommer den att återta normal funktion. Innan du använder enheten igen, stäng av den, koppla ur den och kontrollera den med avseende på skada. Använd inte enheten om den är skadad eller fungerar dåligt, utan kontakta alltid leverantören.

1. Säkerhetsgaller
2. Huvudstomme
3. Piedestaler
4. Elkontakt
5. Handtag
6. Termostatratt
7. PÅ/AV-ratt
8. Ljusindikator



Figur 3

## Säkerhet

Läs och förstå dessa säkerhetsinstruktioner. Felaktig användning kan orsaka personskada och kommer att ogiltigförklara EUROM:s garanti.

Denna enhet är inte lämplig att används av personer med fysiska, sensoriska eller mentala funktionshinder, eller av de som saknar erfarenhet och kunskap (inklusive barn). Håll denna enhet utom räckhåll för barn, okvalificerade personer och husdjur. Använd inte denna enhet i små utrymmen när där finns personer som inte kan lämna utrymmet på egen hand, försåvitt inte ständig översyn utövas. Lämna aldrig enheten att fungera på egen hand.

### Allmänna säkerhetsinstruktioner



#### VARNING

- Undvik att stänka vatten på eller i enheten.
- Doppa inte ned någon del av enheten i vatten eller andra vätskor.
- Stoppa aldrig in fingrar eller andra föremål i enhetens öppningar.
- Utsätt inte enheten för starka vibrationer eller mekanisk påfrestning.



#### VARNING

Enheter blir mycket het under bruk. Berör inte enheten under användning eller inom fem minuter efter användning.



#### FÖRSIKTIGHET

Täck inte över enheten under användning eller efter användning när den fortfarande är varm. För att minska risken för eldsvåda, håll textilier, gardiner, tältdukar och annat lättändligt material på ett minsta avstånd av 50 cm från enheten.

### Säkerhet under drift



#### VARNING

Använd inte enheten:

- om någon del är smutsig eller våt;
- på mjuka ytor, såsom en säng eller långhårig matta;
- i närheten av eller i en fuktig miljö, såsom badrum eller tvättstuga;
- nära en vattenkälla, såsom badkar, dusch eller simbassäng;
- i närheten av eller i en dammig och smutsig miljö;
- nära lättantändliga material, vätskor eller gaser;
- nära andra värmekällor eller öppen eld;
- rakt under ett eluttag;
- med en apparat som automatiskt slår på enheten, såsom timer, dimmer eller någon annan enhet.

Om enheten, elkabeln eller kontakten uppvisar skada eller fungerar dåligt ska apparaten omedelbart tas ur drift och kopplas ur strömförsörjningen.

## Transport och förvaring

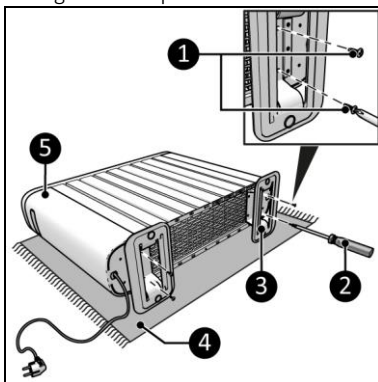
- Rengör enheten innan den förvaras.
- Transportera enheten stående.
- Förvara enheten stående i sin originalförpackning i ett svalt, torrt och dammfritt område.

## Montage och installation

Enheten är förpackad i en låda. Avlägsna allt förpackningsmaterial och kontrollera att enheten inte är skadad. Använd inte enheten om den är skadad eller fungerar dåligt, utan kontakta alltid leverantören. Förvara förpackningen för säker förvaring och transport.

### Montage

1. Lägg ned enheten på en stabil, mjuk yta (Figur 4, pos. 4).
2. Ställ piedestalerna (Figur 4, pos. 3) på båda sidorna av huvudstommen (Figur 4, pos. 5).
3. Skruva fast piedestalerna med två skruvar (Figur 4, pos. 1) genom att använda en stjärnskruvmejsel (Figur 4, pos. 2).



Figur 4

### Installation

#### VARNING



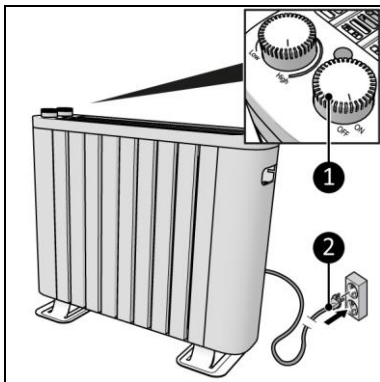
Använd ingen förlängningskabel, det kan orsaka överhettning och brand. Om en förlängningskabel måste användas, säkerställ att den är oskadad och jordad. Använd en förlängningskabel med en minsta effekt på 1 000 W. Linda alltid ut förlängningskabeln helt för att förhindra överhettning.

#### FÖRSIKTIGHET



Säkerställ att nätspänningen är densamma som den som anges på identifieringsetiketten på enheten. Alla elektriska anslutningar måste förbli torra under alla omständigheter.

1. Ställ enheten på en jämn och stadig yta.
2. Ställ enheten på ett minsta avstånd av 50 cm till något föremål eller vägg och 100 cm från ett tak.
3. Ställ inte enheten rakt under ett eluttag.
4. Säkerställ att PÅ/AV-ratten befinner sig i Avstängt läge (Figur 5, pos. 1).
5. Sätt i elkontakten i ett jordat eluttag som är lättåtkomligt (Figur 5, pos. 2). Använd ett jordat eluttag med en minsta effekt på 1 000 W.



Figur 5

## Drift

### VARNING



Innan varje användning, säkerställ att:

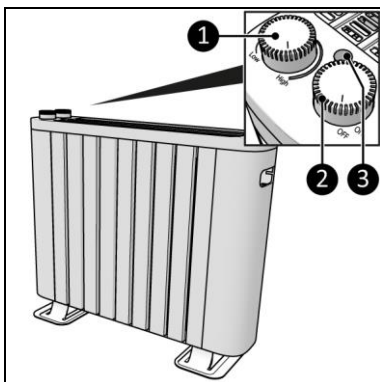
- du hanterar enheten med torra händer;
- enheten är ren och torr;
- piedestalerna är korrekt installerade;
- enheten inte är skadad.



### FÖRSIKTIGHET

När enheten slås på kan den komma att avge rök och lukt. Det är normalt och kommer att försvinna inom ett par minuter.

1. Vrid PÅ/AV-ratten till PÅ-läget (Figur 6, pos. 2).
2. Ljusindikatorn (Figur 6, pos. 3) börjar blinka.
3. Vrid termostatratten till Hög inställning (Figur 6, pos. 1).
4. När önskad temperatur har uppnåtts, vrid termostatratten till Låg inställning tills du hör ett klick. Enheten kommer automatiskt att slås på och av för att upprätthålla temperaturen.



Figur 6

## Efter drift



### FÖRSIKTIGHET

Använd inte elkabeln för urkoppling eller att bära enheten. Linda inte upp elkabeln för hårt eller med skarpa hörn. Linda inte elkabeln runt enheten.

1. Säkerställ att PÅ/AV-ratten befinner sig i Avstängt läge (Figur 5, pos. 1).
2. Koppla ur elkontakten från eluttaget.
3. Låt enheten svalna innan du berör den.
4. Linda elkabeln.

## Underhåll



### VARNING

Utför inga reparationer eller förändringar på enheten.

Underhåll och reparationer måste utföras av auktoriserad EUROM-personal. Om elkabeln och/eller elkontakten är skadad(e) ska de(n) ersättas av tillverkaren, dess servicepersonal eller personer med liknande kvalifikationer för att undvika risktagning.

## Rengöring



### VARNING

Enheten blir mycket het. Säkerställ att enheten har stängts av, kopplats ur och låtit svalna av helt.

### FÖRSIKTIGHET

Använd inte:



- skurdynor;
- hårda borstar;
- lättantändliga, frätande eller kemiska rengöringsprodukter.

Undvik att vatten tränger in i enheten. Doppa inte ned någon del av enheten i vatten eller andra vätskor.

Vi rekommenderar att enheten rengörs efter varje användning och före förvaring.

1. Dammsug försiktigt öppningarna för att avlägsna damm och smuts.
2. Torka av enheten med en fuktig, ren, mjuk, luddfri duk eller en mjuk borste.
3. Låt enheten torka helt innan den används eller förvaras.

## Avfallshantering



När enheten har uppnått slutet på sin livslängd ska den avfallshanteras enligt lokala lagar och förordningar eller skickas till leverantören.

Tak, fordi du har valgt denne EUROM-enhed. Du har købt en kvalitetsenhed, som du vil få glæde af i mange år. Brug enheden med respekt og omhu for at reducere risikoen for personskade eller materielle skader.



#### **FORSIGTIG**

Det er vigtigt at læse og forstå denne brugsanvisning, inden du monterer, installerer og bruger enheden.

## **Indledning**

Denne manual beskriver korrekt og sikker brug af enheden. Opbevar denne manual til fremtidig reference. Manualen udgør en væsentlig del af enheden og skal gives til den nye ejer ved videresalg eller ombytning. Manualen er blevet udarbejdet med yderste omhu. Ikke desto mindre forbeholder vi os ret til at forbedre og justere manualen til enhver tid. De anvendte billeder kan afvige fra de faktiske forhold.

Følgende symboler og udtryk anvendes i denne manual til at advare læseren om sikkerhedsproblemer og vigtige oplysninger:



#### **ADVARSEL**

Angiver en farlig situation, som, hvis sikkerhedsanvisningerne ikke følges, kan medføre skader på operatøren eller andre tilstedeværende samt let og/eller moderat skade på produktet eller miljøet.






#### **FORSIGTIG**

Angiver en farlig situation, som, hvis sikkerhedsanvisningerne ikke følges, kan medføre let og/eller moderat skade på produktet eller miljøet.

## **Garanti**

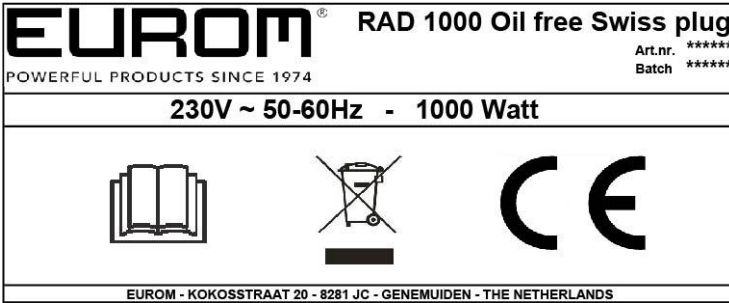
EUROM tilbyder 36 måneders garanti på denne enhed fra købsdatoen. Garantien dækker ikke slitage ved normal brug. Garantien udløber, hvis en defekt er opstået som følge af utilsigtet eller skødesløs brug af enheden. Producenten, importøren og leverandøren er ikke ansvarlig for ukorrekte tilslutninger.

## **Identifikation**

<b>EUROM</b> <sup>®</sup>	<b>RAD 1000 Oil free</b>	
POWERFUL PRODUCTS SINCE 1974	Art.nr. ***** Batch *****	
<b>230V ~ 50-60Hz - 1000 Watt</b>		
		
EUROM - KOKOSSTRAAT 20 - 8281 JC - GENEMUIDEN - THE NETHERLANDS		

Figur 1





Figur 2

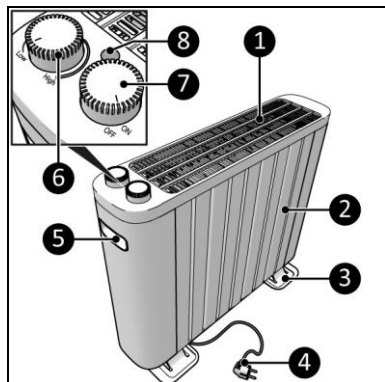
### Specifikationer

Produktstørrelse:	480 x 150 x 420 mm
Vægt:	3,5 kg
Spænding:	230 V / 50-60 Hz
Strøm:	1000 W
Beskyttelsesvurdering:	IPX0
Beskyttelsesklasse:	Klasse I

### Beskrivelse

Rad 1000 Oil er en brugervenlig elvarmer til indendørs brug (Figur 3). Enheden er udstyret med et væltebeskyttelsessystem, som sikrer, at enheden automatisk slukker, hvis den vælter. Når enheden vender tilbage til sin opretstående stilling, genoptages funktionen som normalt. Før du bruger enheden igen, skal du slukke for den, tage stikket ud og kontrollere, om den er beskadiget. Brug ikke enheden, hvis den er beskadiget eller udviser funktionssvigt, men kontakt da altid din leverandør.

1. Sikkerhedsgitter
2. Hoveddel
3. Sokkel
4. Strømstik
5. Håndtag
6. Thermostatgreb
7. TIL/FRA-greb
8. Lysindikator



Figur 3

## Sikkerhed

Sørg for at have læst og forstået disse sikkerhedsinstruktioner. Forkert brug kan forårsage skade og vil ugyldiggøre EUROMs garanti.

Denne enhed er ikke egnet til brug af personer med fysisk, sensorisk eller psykisk handicap eller manglende erfaring og viden (herunder børn). Opbevar enheden utilgængeligt for børn, ikke-godkendte personer og kæledyr. Brug ikke denne enhed i små rum, hvor der opholder sig personer, som ikke er i stand til at forlade rummet på egen hånd, medmindre der er konstant opsyn. Efterlad aldrig enheden uden opsyn, mens den betjenes.

### Generelle sikkerhedsinstruktioner

#### ADVARSEL



- Undgå at sprøjte vand på eller i enheden.
- Undgå at nedsænke nogen del af enheden i vand eller andre væsker.
- Indsæt aldrig fingre eller andre genstande i enhedens åbninger.
- Udsæt ikke enheden for stærke vibrationer eller mekanisk belastning.

#### ADVARSEL



Enheden bliver meget varm under brug. Rør ikke ved enheden under brug eller inden for fem minutter efter brug.

#### FORSIGTIG



Tildæk ikke enheden under brug eller efter brug, mens enheden stadig er varm. For at reducere risikoen for brand skal du holde tekstiler, gardiner, lærred og andet brændbart materiale i en afstand på mindst 50 centimeter fra enheden.

### Sikkerhed under betjening

#### ADVARSEL

Brug ikke enheden:

- hvis der er snavsede eller våde dele
- på bløde overflader, som en seng eller tæpper
- i nærheden af eller i et fugtigt miljø, f.eks. et badeværelse eller vaskerum
- i nærheden af en vandkilde, f.eks. et bad, brusebad eller swimmingpool
- i nærheden af eller i støvede og snavsede omgivelser
- i nærheden af brændbare materialer, væsker eller dampe
- nær andre varmekilder og åben ild
- direkte under en stikkontakt
- sammen med et apparat, der automatisk tænder enheden, f.eks. en timer, lysdæmper eller en anden enhed



Hvis enheden, strømkablet eller stikket viser tegn på skade eller udviser en funktionsfejl, skal apparatet straks tages ud af brug og frakobles strømforsyningen.

## Transport og opbevaring

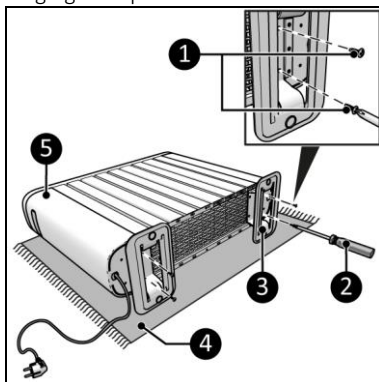
- Rengør enheden, inden den opbevares.
- Enheden skal transporteres oprejst.
- Opbevar enheden i opretstående stilling i den originale emballage på et køligt, tørt og støvfrit sted.

## Montering og installation

Enheden er pakket i en kasse. Fjern alt emballagemateriale, og kontroller, at enheden ikke er beskadiget. Brug ikke varmeren, hvis den er beskadiget, men kontakt da altid din leverandør. Gem emballagen, så du kan bruge den til sikker opbevaring og transport.

### Montering

1. Anbring enheden på en stabil, blød overflade (Figur 4, pos. 4).
2. Placer soklen (Figur 4, pos. 3) på begge sider af hoveddelen (Figur 4, pos. 5).
3. Skru og stram soklen med to skruer (Figur 4, pos. 1) ved hjælp af en stjerneskruetrækker (Figur 4, pos. 2).



Figur 4

### Installation



#### ADVARSEL

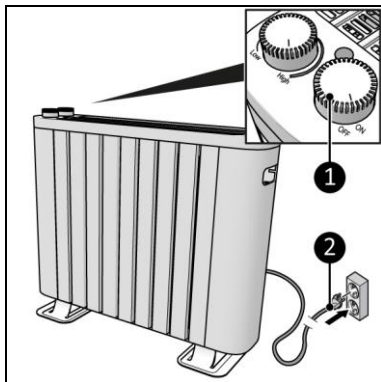
Brug ikke et forlænger kabel, da dette kan forårsage overophedning og brand. Hvis det er uundgåeligt at bruge et forlænger kabel, skal du sørge for, at kablet er ubeskadiget og jordet. Brug et forlænger kabel med en minimal effekt på 1000 watt. Vind altid forlænger kablet helt ud for at undgå overophedning.



#### FORSIGTIG

Sørg for, at hovedspændingen er den samme som angivet på enhedens identifikationsmærke. Alle elektriske forbindelser skal forblive tørre i alle situationer.

1. Enheden skal anbringes på en plan og stabil overflade.
2. Placer enheden med en minimumsafstand på 50 centimeter til andre genstande eller en væg eller 100 centimeter til loftet.
3. Anbring ikke enheden umiddelbart under en stikkontakt.
4. Sørg for, at TIL/FRA-grebet er i FRA-position (Figur 5, pos. 1).
5. Sæt stikket (Figur 5, pos. 2) i en jordforbundet stikkontakt, der er let tilgængelig. Brug en jordnet stikkontakt med en minimal effekt på 1000 watt.



Figur 5

## Betjening

### ADVARSEL



Før hver brug skal du sikre dig, at:

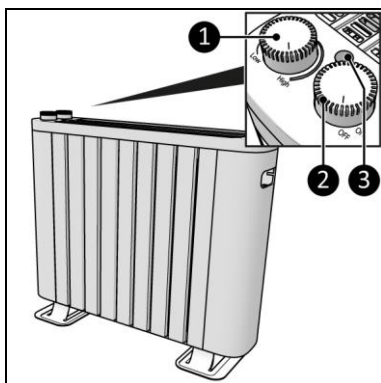
- du betjener enheden med tørre hænder
- enheden er ren og tør
- soklen er monteret korrekt
- enheden ikke er beskadiget



### FORSIGTIG

Når enheden er tændt, kan den afgive røg og en lugt. Dette er normalt og forsvinder efter et par minutter.

1. Skift TIL/Fra-grebet til TIL-positionen (Figur 6, pos. 2).
2. Lysindikatoren (Figur 6, pos. 3) begynder at blinke.
3. Drej termostatknappen til indstillingen Høj (Figur 6, pos. 1).
4. Når den ønskede temperatur er nået, skal du dreje termostatknappen til Lav, indtil du hører et klik. Enheden tændes og slukkes automatisk for at opretholde temperaturen.



Figur 6

## Efter betjening



### FORSIGTIG

Brug ikke strømkablet til at trække stikket ud eller til at bære enheden. Vind ikke strømkablet for stramt eller omkring skarpe hjørner. Vikl ikke strømkablet rundt om enheden.

1. Sørg for, at TIL/FRA-grebet er i FRA-position (Figur 5, pos. 1).
2. Tag stikket ud af stikkontakten.
3. Lad enheden køle ned, før du rører ved den.
4. Rul strømkablet op.

## Vedligeholdelse



### ADVARSEL

Udfør ikke reparationer eller ændringer af denne enhed.

Vedligeholdelse og reparation skal udføres af en fagperson, som er godkendt af EUROM. Hvis det elektriske kabel og/eller det elektriske stik er beskadiget, skal det udskiftes af producenten eller dennes servicemedarbejder eller personer med tilsvarende kvalifikationer for at forebygge risici.

## Rengøring



### ADVARSEL

Enheden bliver meget varm. Sørg for, at enheden er slukket, frakoblet og helt afkølet.



### FORSIGTIG

Du må ikke bruge:

- skuresvampe
- hårde børster
- brandfarlige, aggressive eller kemiske rengøringsmidler

Undgå, at der trænger vand ind i enheden. Undgå at nedsænke nogen del af enheden i vand eller andre væsker.

Det anbefales at rengøre enheden efter hver brug og før opbevaring.

1. Støvsug forsigtigt åbningerne for at fjerne støv og snavs.
2. Tør enheden af med en fugtig, ren, blød, fnugfri klud eller en blød børste.
3. Lad enheden tørre helt inden brug og opbevaring.

## Bortskaffelse



Når enheden har nået slutningen af sin levetid, skal du kassere den i henhold til de lokale love og bestemmelser eller levere enheden til din leverandør.

Děkujeme, že jste si vybrali zařízení EUROM. Zakoupili jste kvalitní zařízení, ze kterého budete mít radost mnoho let. Pokud se bude toto zařízení používat ohleduplně a opatrně, sníží se riziko zranění osob nebo vzniku materiálních škod.



### UPOZORNĚNÍ

Před montáží, instalací a použitím zařízení je důležité si přečíst tuto uživatelskou příručku a porozumět jí.

## Úvod

V této příručce je popsáno správné a bezpečné používání tohoto zařízení. Uschovejte si tuto příručku pro budoucí použití. Příručka je podstatnou součástí zařízení a musí se při jeho odprodeji nebo výměně předat novému majiteli. Tato příručka byla sestavena s maximální pečlivostí. Nicméně si vyhrazujeme právo tuto příručku kdykoliv zlepšit a upravit. Použitě obrázky se mohou lišit.

V této příručce jsou použity následující symboly a termíny, které čtenáře upozorňují na bezpečnostní problémy a důležité informace:



### VAROVÁNÍ

Označuje nebezpečnou situaci, která může v případě, že se nedodrží bezpečnostní instrukce, vést ke zranění obsluhy nebo blízko stojících osob, lehkému nebo střednímu poškození zařízení nebo okolního prostředí.



### UPOZORNĚNÍ

Označuje nebezpečnou situaci, která může v případě, že se nedodrží bezpečnostní instrukce, vést k lehkému nebo střednímu poškození zařízení nebo okolního prostředí.

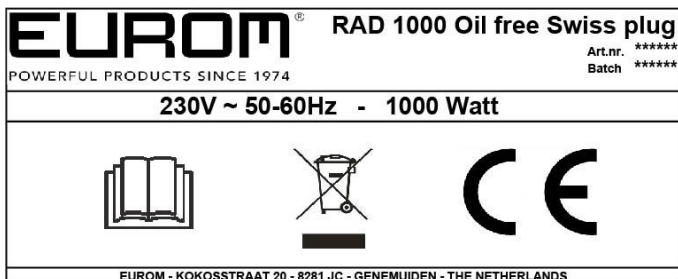
## Záruka

Společnost EUROM poskytuje na toto zařízení záruku na dobu 36 měsíců od data prodeje. Záruka se nevztahuje na opotřebení a poškození způsobené normálním používáním. Záruka pozbývá platnosti v případě, že je defekt způsobený nedbalým nebo neopatrným používáním zařízení. Výrobce, dovozce a dodavatel nenesou odpovědnost za nesprávné připojení.

## Označení

<b>EUROM</b> <sup>®</sup>	<b>RAD 1000 Oil free</b>	
POWERFUL PRODUCTS SINCE 1974	Art.nr. ***** Batch *****	
<b>230V ~ 50-60Hz - 1000 Watt</b>		
EUROM - KOKOSSTRAAT 20 - 8281 JC - GENEMUIDEN - THE NETHERLANDS		

Obrázek 1



Obrázek 2

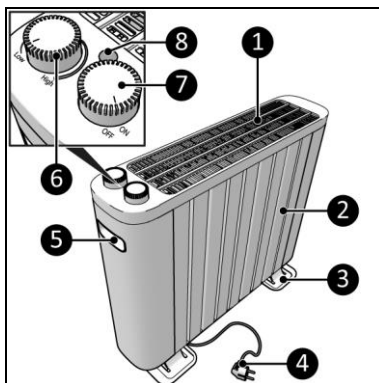
### Technické parametry

Rozměry zařízení:	480 x 150 x 420 mm
Hmotnost:	3,5 kg
Napájení:	230 V / 50-60 Hz
Příkon:	1000 W
Stupeň ochrany:	IPX0
Třída ochrany:	Třída I

### Popis

Rad 1000 Oil free je jednoduché elektrické topidlo pro vnitřní použití (Obrázek 3). Zařízení je vybaveno ochranou proti převrácení, která zajišťuje, že se zařízení při převrácení automaticky vypne. Když se zařízení znovu postaví do svislé polohy, bude zase normálně fungovat. Před dalším používáním zařízení vypněte, odpojte ze zásuvky a zkontrolujte, jestli není poškozené. Pokud je zařízení poškozené nebo funguje nesprávně, nepoužívejte jej, ale vždy kontaktujte dodavatele.

1. Bezpečnostní mřížka
2. Hlavní část
3. Nožky
4. Zástrčka
5. Rukojeť
6. Knoflík termostatu
7. Knoflík ZAP/VYP
8. Světelná kontrolka



Obrázek 3

## Bezpečnost

Přečtěte si prosím pozorně tyto bezpečnostní pokyny. Nesprávné používání může způsobit zranění a zneplatní záruku společnosti EUROM.

Není vhodné, aby toto zařízení používaly osoby s tělesným, smyslovým nebo mentálním postižením nebo osoby s nedostatkem zkušeností a znalostí (včetně dětí). Uchovávejte toto zařízení mimo dosah dětí, nekvalifikovaných osob a domácích mazlíčků. Pokud není k dispozici neustálý dozor, nepoužívejte toto zařízení v malých místnostech, ve kterých jsou osoby, které nejsou samy schopné místnost opustit. Nikdy nenechávejte zapnuté zařízení bez dohledu.

### Všeobecné bezpečnostní pokyny



#### VAROVÁNÍ

- Zabraňte tomu, aby dovnitř nebo na povrch zařízení nastříkala voda.
- Žádnou část zařízení neponořujte do vody nebo jiných kapalin.
- Nikdy nestrkejte prsty ani jiné předměty do otvorů zařízení.
- Nevystavujte zařízení silným vibracím ani mechanickému namáhání.



#### VAROVÁNÍ

Zařízení se během provozu velmi zahřeje. Během provozu a pět minut po vypnutí se zařízení nedotýkejte..



#### UPOZORNĚNÍ

Nepřikrývejte zařízení během provozu ani po jeho vypnutí, kdy je ještě horké. Aby se snížilo nebezpečí požáru, umístěte zařízení minimálně 50 centimetrů od textilií, záclon, stanových pláten a jiných hořlavých materiálů.

### Bezpečnost během provozu



#### VAROVÁNÍ

Nepoužívejte zařízení:

- pokud jsou jakékoliv jeho části špinavé nebo mokré;
- na měkkém povrchu, jako je postel nebo vysoký koberec;
- v blízkosti nebo uvnitř vlhkého prostředí, jako je koupelna nebo prádelna;
- v blízkosti zdroje vody, jako je vana, sprcha nebo bazén;
- v blízkosti nebo uvnitř znečištěného nebo prašného prostředí;
- v blízkosti hořlavých materiálů, kapalin nebo par;
- v blízkosti jiných zdrojů tepla nebo otevřeného ohně;
- přímo pod elektrickou zásuvkou;
- s přístrojem, který výrobek zapíná automaticky, jako je časový spínač, stmívač nebo jiný přístroj.

Jestliže zařízení, elektrický kabel nebo zástrčka vykazují známky poškození nebo nefunkčnosti, ihned zařízení vypněte a odpojte od napájení.



## Přeprava a skladování

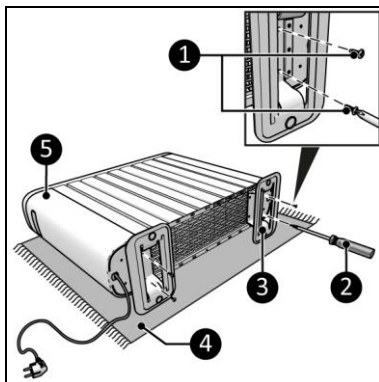
- Před uskladněním zařízení očistěte.
- Zařízení přepravujte ve svislé poloze.
- Zařízení skladujte ve svislé poloze v původním balení ve studeném, suchém a bezprašném prostoru.

## Montáž a instalace

Zařízení je zabaleno v jedné krabici. Všechn balicí materiál odstraňte a zkontrolujte, jestli není zařízení poškozeno. Pokud je topidlo poškozené, nepoužívejte jej, ale vždy kontaktujte dodavatele. Obal si ponechejte pro bezpečné uskladnění a přepravu zařízení.

### Montáž

1. Zařízení položte na bok na jemný stabilní povrch (Obrázek 4, poz. 4).
2. Nožky (Obrázek 4, poz. 3) umístěte po obou stranách hlavní části (Obrázek 4, poz. 5).
3. Nožky přišroubujte a utáhněte dvěma šrouby (Obrázek 4, poz. 1) pomocí šroubováku Philips (Obrázek 4, poz. 2).



Obrázek 4

### Instalace



#### VAROVÁNÍ

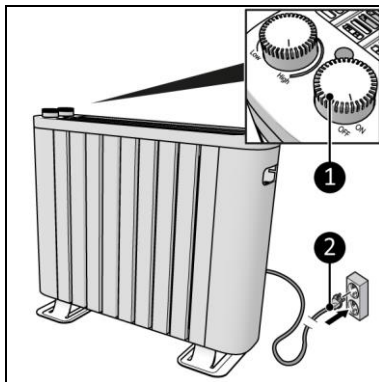
Nepoužívejte prodlužovací kabel, může způsobit přehřátí a požár. Pokud se nelze použít prodlužovacího kabelu vyhnout, ujistěte se, že je nepoškozený a uzemněný. Použijte prodlužovací kabel s minimálním příkonem 1000 wattů. Prodlužovací kabel vždy úplně rozmotejte, aby se nepřehřál.



#### UPOZORNĚNÍ

Ujistěte se, že napájecí napětí odpovídá údajům na štítku zařízení. Všechna elektrická připojení musí zůstat za všech okolností suchá.

1. Zařízení umístěte na rovný a stabilní povrch.
2. Zařízení umístěte ve vzdálenosti minimálně 50 cm od jakéhokoliv předmětu nebo stěny a 100 cm od stropu.
3. Neumísťujte zařízení přímo pod elektrickou zásuvku.
4. Ujistěte se, že je ovládací knoflík v poloze OFF – Vypnuto (Obrázek 5, poz. 1).
5. Zasuňte zástrčku do uzemněné nástěnné zásuvky, která je snadno přístupná (Obrázek 5, poz. 2). Použijte uzemněnou nástěnnou zásuvku s minimálním příkonem 1000 wattů.



Obrázek 5

## Provoz

### VAROVÁNÍ



Před každým použitím se ujistěte, že:

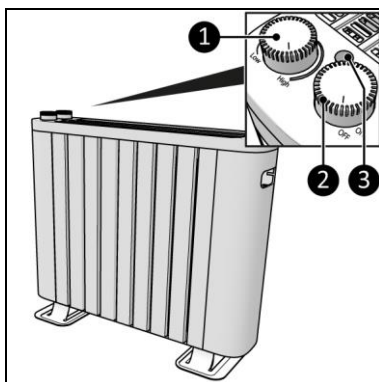
- obsluhujete zařízení suchýma rukama;
- zařízení je čisté a suché;
- nožky jsou správně namontované;
- zařízení není poškozené.

### UPOZORNĚNÍ



Když se zařízení zapne, může produkovat kouř a zápach. Jde o normální jev, který po několika minutách zmizí.

1. Ovládací knoflík přepněte do polohy ON – Zapnuto (Obrázek 6, poz. 2).
2. Světelná kontrolka (Obrázek 6, poz. 3) začne blikat.
3. Knoflík termostatu nastavte na vysoký výkon (Obrázek 6, poz. 1).
4. Když je dosažena požadovaná teplota, otočte knoflík na nízký výkon tak, abyste uslyšeli cvaknutí. Zařízení se bude automaticky zapínat a vypínat, aby udrželo danou teplotu.



Obrázek 6

## Ukončení provozu



### UPOZORNĚNÍ

Nepoužívejte napájecí kabel k vytažení zástrčky ze zásuvky nebo přenášení zařízení. Nesvinujte kabel příliš těsně nebo do ostrých smyček. Neobtáčejte napájecí kabel kolem zařízení.

1. Ujistěte se, že je ovládací knoflík v poloze OFF – Vypnuto (Obrázek 5, poz. 1).
2. Vytáhněte napájecí kabel ze zásuvky.
3. Před manipulací se zařízením jej nechejte vychladnout.
4. Stočte napájecí kabel.

## Údržba



### VAROVÁNÍ

Toto zařízení nikdy neopravujte ani neupravujte.

Údržbu a opravy musí provádět odborník pověřený společností EUROM. Pokud je poškozený elektrický kabel nebo zástrčka, měl by je vyměnit výrobce nebo zaměstnanec servisu nebo osoba s podobnou kvalifikací, aby se eliminovala rizika.

## Čištění



### VAROVÁNÍ

Zařízení se velmi zahřívá. Ujistěte se, že je zařízení vypnuté, odpojené od zásuvky a úplně vychladlé.



### UPOZORNĚNÍ

Nepoužívejte:

- drátěnky;
- tvrdé kartáče;
- hořlavé, agresivní nebo chemické čisticí prostředky.

Zabraňte vniknutí vody do zařízení. Žádnou část zařízení neponořujte do vody nebo jiných kapalin.

Doporučuje se zařízení očistit po každém použití a před uskladněním.

1. Prach a špínu z otvorů odstraňte vysavačem.
2. Otřete zařízení vlhkým, čistým, měkkým hadříkem, který neuvolňuje vlákna, nebo měkkým kartáčkem.
3. Před použitím nebo uskladněním nechejte zařízení řádně oschnout.

## Likvidace



Zařízení na konci jeho životnosti zlikvidujte podle místních zákonů a předpisů nebo jej doručte zpět dodavateli.

Ďakujeme vám, že ste sa rozhodli pre toto zariadenie EUROM. Zakúpili ste si kvalitné zariadenie, ktoré budete môcť využívať mnoho rokov. Vhodným a opatrným používaním tohto zariadenia sa zníži riziko zranenia osôb alebo poškodenia materiálu.



#### UPOZORNENIE

Pred montážou, inštaláciou a používaním tohto zariadenia je dôležité si prečítať tento návod na používanie a pochopiť ho.

### Úvod

Tento návod popisuje správne a bezpečné používanie tohto zariadenia. Tento návod si uschovajte pre prípad potreby v budúcnosti. Tento návod je súčasťou zariadenia a v prípade opätovného predaja alebo výmeny sa musí odovzdať novému vlastníkovi. Tento návod bol pripravený mimoriadne dôsledne. Vyhradzuje si však právo kedykoľvek tento návod zlepšiť a upraviť. Použité obrázky sa môžu líšiť.

Nasledujúce symboly a termíny sa používajú v tomto návode na to, aby používateľa upozornili na bezpečnostné problémy a dôležité situácie:



#### VÝSTRAHA

Označuje nebezpečnú situáciu, pri ktorej, ak sa nedodržia bezpečnostné pokyny, môže dôjsť k zraneniam operátora alebo osôb v okolí zariadenia, k ľahkému a/alebo miernemu poškodeniu výrobku alebo životného prostredia.



#### UPOZORNENIE

Označuje nebezpečnú situáciu, pri ktorej, ak sa nedodržia bezpečnostné pokyny, môže dôjsť k ľahkému a/alebo miernemu poškodeniu výrobku alebo životného prostredia.

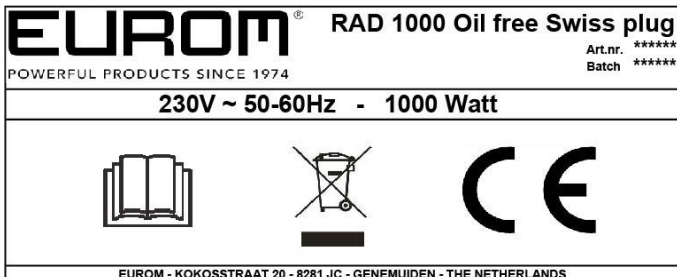
### Záruka

Spoločnosť EUROM poskytuje 36-mesačnú záruku na toto zariadenie od dátumu zakúpenia. Záruka nepokrýva opotrebovanie vyplývajúce z normálneho používania. Záruka stráca platnosť v prípade, že dôjde k chybe kvôli neúmyselnému alebo nedbalému používaniu zariadenia. Výrobca, dovozca ani dodávateľ nie sú zodpovední za nesprávne pripojenia.

### Identifikácia

<b>EUROM</b> <sup>®</sup>	<b>RAD 1000 Oil free</b>	
POWERFUL PRODUCTS SINCE 1974	Art.nr. ***** Batch *****	
<b>230V ~ 50-60Hz - 1000 Watt</b>		
EUROM - KOKOSSTRAAT 20 - 8281 JC - GENEMUIDEN - THE NETHERLANDS		

Obrázok 1



Obrázok 2

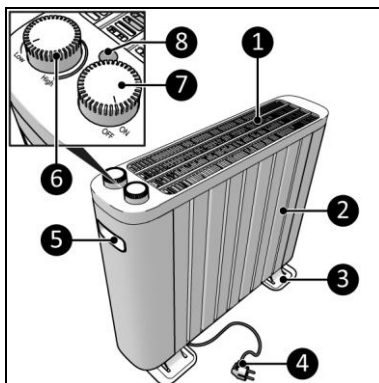
## Špecifikácie

Rozmery výrobku:	480 x 150 x 420 mm
Hmotnosť:	3,5 kg
Napätie:	230 V / 50-60 Hz
Výkon:	1000 W
Nominálna ochrana:	IPX0
Trieda ochrany:	Trieda I

## Popis

Zariadenie ate Rad 1000 Oil free je ľahko použiteľný elektrický ohrievač na vnútorné použitie (Obrázok 3). Zariadenie je vybavené ochranným mechanizmom pri preklopení, ktoré zaručuje jeho automatické vypnutie v prípade preklopenia. Po návrate zariadenia do vzpriamenej polohy sa obnoví jeho normálna prevádzka. Pred opätovným používaním zariadenia zariadenie vypnite, odpojte zo siete a skontrolujte, či nedošlo k poškodeniu. Zariadenie nepoužívajte, ak je poškodené alebo nefunguje, ale vždy kontaktujte dodávateľa.

1. Ochranná mriežka
2. Telo ohrievača
3. Podstavce
4. Napájacia zástrčka
5. Rukoväť
6. Gombík termostatu
7. Gombík ON/OFF (ZAPNÚŤ/VYPNÚŤ)
8. Svetelný indikátor



Obrázok 3

## Bezpečnosť

Prečítajte si tieto bezpečnostné pokyny a oboznámte sa s nimi. V prípade nesprávneho používania môže dôjsť k zraneniu a zrušeniu záruky spoločnosťou EUROM.

Toto zariadenie nesmú používať osoby s fyzickým, senzorickým alebo mentálnym postihnutím ani osoby, ktoré nemajú vhodné skúsenosti a znalosti (vrátane detí). Zariadenie uchovávajte mimo dosahu detí, nekalifikovaných osôb a domácich zvierat. Toto zariadenie nepoužívajte v malých priestoroch, kde sa nachádzajú osoby, ktoré nie sú schopné sami opustiť danú miestnosť, okrem prípadov, ak sú pod neustálym dozorom. Zapnuté zariadenie nikdy nenechávajte bez dozoru.

### Všeobecné bezpečnostné pokyny



#### VÝSTRAHA

- Dbajte na to, aby sa prskajúca voda nedostala na zariadenie alebo doň.
- Žiadnu časť zariadenia neponárajte do vody ani do inej kvapaliny.
- Prsty ani iné predmety nikdy nevkładajte do otvorov zariadenia.
- Zariadenie nevystavujte silným vibráciám ani mechanickému namáhaniu.



#### VÝSTRAHA

Zariadenie sa počas používania veľmi zohrieva. Zariadenia sa nedotýkajte počas používania ani päť minút po ukončení používania..



#### UPOZORNENIE

Zariadenie nezakrývajte počas používania ani po ukončení používania, keď je ešte stále horúce. Aby sa znížilo riziko požiaru, dbajte na to, aby sa textilie, závesy, stanové celtý a iné horľavé materiály nachádzali vo vzdialenosti minimálne 50 centimetrov od zariadenia.

### Bezpečnosť počas prevádzky



#### VÝSTRAHA

Zariadenie nepoužívajte:

- ak je akákoľvek časť znečistená alebo vlhká,
- na mäkkých povrchoch, ako je posteľ alebo hlboký vlasový koberec;
- v blízkosti vlhkého prostredia, ako je kúpeľňa alebo práčovňa;
- v blízkosti zdroja vody, ako je vaňa, sprcha alebo bazén,
- v blízkosti prашného a znečisteného prostredia;
- v blízkosti horľavých materiálov, tekutín alebo dymov;
- v blízkosti iných horľavých zdrojov a otvoreného ohňa,
- tesne pod elektrickou zásuvkou,
- so zariadením, ktoré automaticky zapne toto zariadenie, ako je napríklad časovač, stmievač alebo iné podobné zariadenie.

Ak je poškodené zariadenie, napájací kábel alebo zástrčka, alebo ak nefungujú, zariadenie okamžite prestaňte používať a odpojte od napájacieho zdroja.

## Preprava a skladovanie

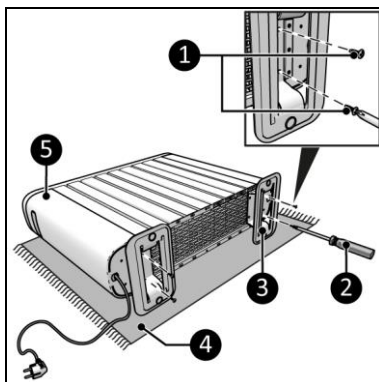
- Zariadenie pred uskladnením očistite.
- Zariadenie prepravujte vo vzpriamenej polohe.
- Zariadenie skladujte vo vzpriamenej polohe a v originálnom obale na chladnom, suchom a neprašnom mieste.

## Montáž a inštalácia

Zariadenie je zabalené v jednej škatuli. Odstráňte všetok obalový materiál a skontrolujte, či zariadenie nie je poškodené. Ohrievač nepoužívajte, ak je poškodený alebo nefunguje, ale vždy kontaktujte dodávateľa. Obal uschovajte za účelom zaručenia bezpečného skladovania a prepravy.

### Montáž

1. Zariadenie položte na stabilný mäkký povrch (Obrázok 4, pol. 4).
2. Na obe strany hlavného telesa (Obrázok 4, pol. 5) nasadte podstavce (Obrázok 4, pol. 3).
3. Podstavce priskrutkujte a dotiahnite pomocou dvoch skrutiek (Obrázok 4, pol. 1) a krížového skrutkovača (Phillips) (Obrázok 4, pol. 2).



Obrázok 4

### Inštalácia



#### VÝSTRAHA

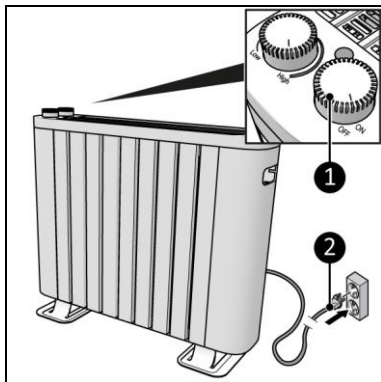
Nepoužívajte predlžovací kábel, pretože môže dôjsť k prehriatiu a požiaru. V prípade použitia predlžovacieho kábla je potrebné dbať na to, aby nebol poškodený a aby bol uzemnený. Používajte predlžovací kábel s minimálnym výkonom 1000 W. Predlžovací kábel vždy celý rozviňte, aby sa predišlo prehriatiu.



#### UPOZORNENIE

Dbajte na to, aby sieťové napätie bolo identické s napätím na identifikačnom štítku zariadenia. Všetky elektrické komponenty sa musia za všetkých okolností udržiavať suché.

1. Zariadenie umiestnite na rovný a pevný povrch.
2. Zariadenie umiestnite do minimálnej vzdialenosti 50 centimetrov od predmetov alebo steny a 100 centimetrov od stropu.
3. Zariadenie neumiestňujte hneď pod elektrickú zásuvku.
4. Dbajte na to, aby sa gombík ON/OFF nachádzal v polohe OFF (VYPNÚŤ) (Obrázok 5, pol. 1).
5. Napájaciu zástrčku (Obrázok 5, pol. 2) umiestnite do uzemnenej zásuvky, ktorá je ľahko prístupná. Používajte uzemnenú sieťovú zásuvku s minimálnym výkonom 1000 W.



Obrázok 5

## Prevádzka

### VÝSTRAHA



Pred každým použitím dbajte na to, aby:

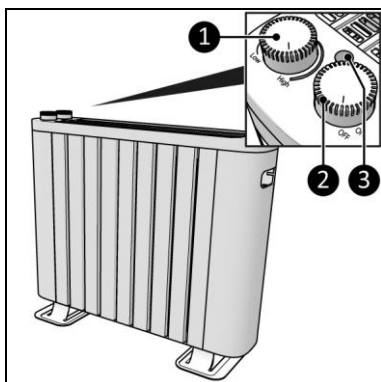
- ste zariadenie chytali suchými rukami,
- bolo zariadenie čisté a suché,
- Podstavce boli správne namontované;
- zariadenie nebolo poškodené.

### UPOZORNENIE



Keď sa zariadenie zapne, môže dymiť a zapáchať. Ide o normálny jav, ktorý po niekoľkých minútach zmizne.

1. Dbajte na to, aby sa gombík ON/OFF (ZAPNÚŤ/VYPNÚŤ) nachádzal v polohe ON (ZAPNÚŤ) (Obrázok 6, pol. 2).
2. Svetelný indikátor (Obrázok 6, pol. 3) začne blikať.
3. Otočte gombík termostatu do polohy High (Obrázok 6, poz. 1).
4. Po dosiahnutí požadovanej teploty otočte gombík termostatu do polohy Low (Nízka), kým nebudete počuť kliknutie. Zariadenie sa automaticky zapína a vypína, aby sa udržala teplota.



Obrázok 6



## Po ukončení používania



### UPOZORNENIE

Pri odpájaní zariadenia zo siete neťahajte za napájací kábel ani zariadenie za napájací kábel neprenášajte. Napájací kábel nestáčajte veľmi natesno ani okolo ostrých rohov. Napájací kábel neobmotávajújte okolo zariadenia.

1. Dbajte na to, aby sa gombík ON/OFF nachádzal v polohe OFF (VYPNÚŤ) (Obrázok 5, pol. 1).
2. Napájaciu zástrčku odpojte z napájacej zásuvky.
3. Zariadenia sa nedotýkajte, kým nevychladne.
4. Stočte napájací kábel.

## Údržba



### VÝSTRAHA

Zariadenie žiadnym spôsobom neopravujte ani neupravujte.

Údržbu a opravy zariadenia musí vykonať personál oprávnený spoločnosťou EUROM. Ak je poškodený elektrický kábel a/alebo elektrická zástrčka, musí ich vymeniť výrobca, servisný pracovník alebo osoba s podobnou kvalifikáciou, aby sa predišlo rizikám.

## Čistenie



### VÝSTRAHA

Zariadenie sa veľmi ohrieva. Dbajte na to, aby ste zariadenie vypli, odpojili od siete a nechali úplne vychladnúť.



### UPOZORNENIE

Nepoužívajte:

- drsné špongie,
- tvrdé kefy,
- horľavé, agresívne ani chemické čistiace prostriedky.

Dbajte na to, aby sa do zariadenia nedostala voda. Žiadnu časť zariadenia neponárajte do vody ani do inej kvapaliny.

Zariadenie sa odporúča čistiť po každom použití a pred uskladnením.

1. Opatrne povysávajújte otvory, aby ste odstránili prach a nečistoty.
2. Zariadenie utrite vlhkou, čistou, mäkkou handričkou, ktorá nezanecháva vlákna, alebo jemnou kefkou.
3. Pred používaním a uskladnením nechajte zariadenie úplne vyschnúť.

## Likvidácia



Zariadenie na konci životnosti zlikvidujte v súlade s lokálnymi zákonmi a predpismi alebo zariadenie vráťte vášmu dodávateľovi.

Vă mulțumim că ați ales acest dispozitiv EUROM. Ați achiziționat un dispozitiv de calitate, de care vă veți bucura timp de mulți ani. Utilizarea acestui dispozitiv cu respect și atenție va reduce riscul de vătămare corporală sau de deteriorare materială.



#### ATENȚIE

Este important să citiți și înțelegeți acest manual de instrucțiuni, înainte de a asambla, instala și utiliza dispozitivul.

## Introducere

Acest manual descrie utilizarea corectă și sigură a prezentului dispozitiv. Păstrați acest manual pentru consultări viitoare. Manualul este o parte esențială a dispozitivului și trebuie să fie oferit noului proprietar, în cazul unei revânzări sau al unui schimb. Acest manual a fost întocmit cu cea mai mare grijă. Cu toate acestea, ne rezervăm dreptul de a-l îmbunătăți și modifica în orice moment. Imaginile utilizate pot diferi de produsul dvs.

Următoarele simboluri și următorii termeni sunt utilizați în acest manual pentru a avertiza cititorul cu privire la probleme de siguranță și la informații importante:



#### AVERTIZARE

Indică o situație periculoasă care, dacă instrucțiunile de siguranță nu sunt respectate, poate conduce la rănirea operatorului ori persoanelor din apropiere, la deteriorări ușoare și/sau moderate ale produsului ori ale mediului.



#### ATENȚIE

Indică o situație periculoasă care, dacă instrucțiunile de siguranță nu sunt respectate, poate conduce la deteriorarea ușoară și/sau moderată a produsului ori mediului.

## Garanție

EUROM oferă o garanție de 36 luni pentru acest dispozitiv, începând de la data cumpărării. Garanția nu acoperă uzura cauzată de utilizarea normală. Garanția nu se aplică dacă defectul este rezultatul unui accident sau utilizării neglijente a dispozitivului. Producătorul, importatorul și furnizorul nu sunt responsabili pentru conexiunile incorecte.

## Identificare




<b>EUROM</b> <sup>®</sup>	<b>RAD 1000 Oil free</b>	
POWERFUL PRODUCTS SINCE 1974	Art.nr. ***** Batch *****	
<b>230V ~ 50-60Hz - 1000 Watt</b>		
		
EUROM - KOKOSSTRAAT 20 - 8281 JC - GENEMUIDEN - THE NETHERLANDS		

Figura 1

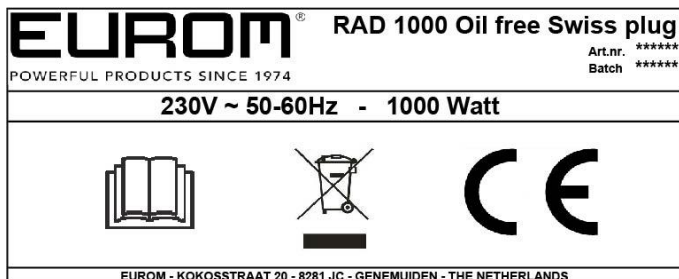


Figura 1

## Specificații

Dimensiunea produsului:	480 x 150 x 420 mm
Greutate:	3,5 kg
Tensiune:	230 V / 50-60 Hz
Putere	1.000 W
Grad de protecție:	IPX0
Clasă de protecție:	Clasa I

## Descriere

Rad 1000 Oil free este un încălzitor electric ușor de utilizat, pentru interior (Figura 3). Dispozitivul este prevăzut cu un sistem de siguranță împotriva răsturnării, care asigură oprirea automată în caz de răsturnare. Când dispozitivul este readus în poziția verticală, acesta își va relua funcționarea în mod normal. Înainte de a folosi din nou dispozitivul, opriți-l, deconectați-l de la priză și verificați-l, pentru a identifica eventuale deteriorări. Nu utilizați dispozitivul dacă este deteriorat sau funcționează defectuos, ci contactați furnizorul.

1. Grilă de siguranță
2. Corp principal
3. Socluri
4. Ștecher
5. Mâner
6. Buton termostat
7. Buton ON/OFF (PORNIT/OPRIT)
8. Indicator luminos

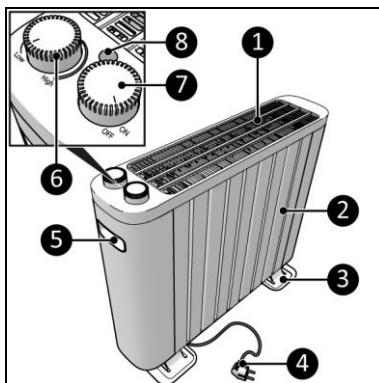


Figura 3

## Siguranță

Vă rugăm să citiți și să înțelegeți aceste instrucțiuni de siguranță. Utilizarea incorectă poate provoca vătămări și va anula garanția EUROM.

Acest dispozitiv nu este adecvat pentru a fi utilizat de persoane cu dizabilități fizice, senzoriale sau mentale ori lipsite de experiență și de cunoștințe (inclusiv copiii). Nu lăsați dispozitivul la îndemâna copiilor, persoanelor necalificate și animalelor de companie. Nu utilizați acest dispozitiv în încăperi mici, atunci când acestea sunt ocupate de persoane care nu pot părăsi singure încăperea, cu excepția cazului în care se asigură o supraveghere constantă. Nu lăsați niciodată dispozitivul nesupraveheat în timp ce acesta este în funcțiune.

### Instrucțiuni generale de siguranță

#### AVERTIZARE



- Evitați stropirea dispozitivului cu apă sau pătrunderea apei în acesta.
- Nu introduceți nicio parte a dispozitivului în apă sau în alte lichide.
- Nu introduceți niciodată degetele sau alte obiecte în orificiile dispozitivului.
- Nu expuneți dispozitivul la vibrații puternice sau la solicitări mecanice.

#### AVERTIZARE



Dispozitivul devine foarte fierbinte în timpul utilizării. Nu atingeți dispozitivul în timpul utilizării sau în termen de cinci minute după utilizare.

#### ATENȚIE



Nu acoperiți dispozitivul în timpul utilizării sau după aceea, cât timp acesta este încă fierbinte. Pentru a reduce riscul de incendiu, nu apropiați materialele textile, perdelele, pânzele de cort și alte materiale inflamabile la o distanță mai mică de 50 de centimetri de dispozitiv.

### Siguranța în timpul funcționării

#### AVERTIZARE

Nu utilizați dispozitivul:

- dacă vreo piesă este murdară sau umedă;
- pe suprafețe moale, cum ar fi un pat sau un covor persan;
- aproape de un mediu umed sau într-un mediu umed, cum ar fi o baie sau spălătorie;
- lângă o sursă de apă, cum ar fi o baie, duș sau piscină;
- în apropierea unui mediu cu praf și murdărie sau într-un astfel de mediu;
- lângă materiale, lichide sau vapori inflamabile;
- lângă alte surse de căldură sau o flacără deschisă;
- imediat sub o priză de perete;
- cu un aparat care pornește automat dispozitivul, cum ar fi un temporizator, regulator de intensitate sau orice alt aparat de acest tip.



Dacă dispozitivul, cablul electric sau ștecherul prezintă deteriorări sau dacă funcționează defectuos, scoateți imediat aparatul din uz și deconectați sursa de alimentare.

## Transport și depozitare

- Curățați dispozitivul înainte de a-l depozita.
- Transportați dispozitivul în poziție verticală.
- Depozitați dispozitivul în poziție verticală, în ambalajul său original, într-o zonă răcoroasă, uscată și lipsită de praf.

## Asamblare și instalare

Dispozitivul este ambalat într-o singură cutie. Scoateți tot materialul de ambalare și verificați ca dispozitivul să nu fie deteriorat. Nu folosiți încălzitorul dacă este deteriorat, ci contactați furnizorul. Păstrați ambalajul pentru depozitare și transport în condiții de siguranță.

### Asamblare

1. Așezați dispozitivul pe o suprafață netedă și stabilă (Figura 4, poz. 4).
2. Așezați soclurile (Figura 4, poz. 3) pe ambele părți ale corpului principal (Figura 4, poz. 5).
3. Înșurubați și strângeți soclurile cu două șuruburi (Figura 4, poz. 1) și cu ajutorul unei șurubelnițe cu cap în cruce (Figura 4, poz. 2).

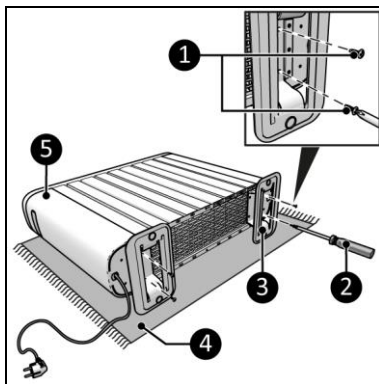


Figura 4

### Instalare



#### AVERTIZARE

Nu utilizați un cablu prelungitor, acest lucru putând provoca supraîncălzire și incendiu. Dacă utilizarea unui cablu prelungitor este inevitabilă, asigurați-vă că acesta nu este deteriorat și că este împământat. Utilizați un cablu prelungitor cu o putere minimă de 1000 Watt. Desfaceți întotdeauna complet cablul prelungitor, pentru a preveni supraîncălzirea.



#### ATENȚIE

Asigurați-vă că tensiunea rețelei este aceeași cu cea precizată pe eticheta de identificare a dispozitivului. Toate conexiunile electrice trebuie să rămână uscate în orice situație.

1. Așezați dispozitivul pe o suprafață plană și fixă.
2. Așezați dispozitivul la o distanță minimă de 50 de centimetri față de orice obiect sau perete, și 100 de centimetri față de tavan.
3. Nu așezați dispozitivul imediat sub o priză de perete.
4. Asigurați-vă că butonul ON/OFF (PORNIT/OPRIT) se află în poziția OFF (Oprit) (Figura 5, poz. 1).
5. Introduceți ștecherul (Figura 5, poz. 2) într-o priză cu împământare, care este ușor accesibilă. Utilizați o priză de perete cu împământare, cu o putere minimă de 1000 Watt.

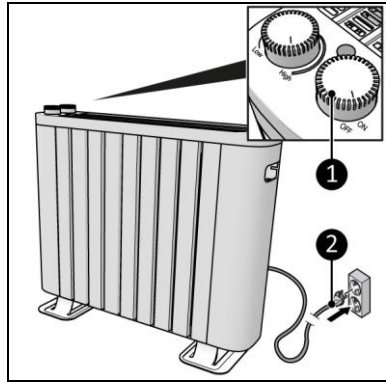


Figura 5

## Funcționare

### AVERTIZARE



Înainte de fiecare utilizare, asigurați-vă că:

- operați dispozitivul cu mâinile uscate;
- dispozitivul este curat și uscat;
- soclurile sunt instalate corect;
- dispozitivul nu este deteriorat.



### ATENȚIE

Când dispozitivul este pornit, acesta poate emite fum și un miros. Acest lucru este normal și va dispărea după câteva minute.

1. Rotiți butonul ON/OFF (PORNIT/OPRIT) în poziția OFF (Oprit) (Figura 6, poz. 2).
2. Indicatorul luminos (Figura 6, poz. 3) începe să lumineze intermitent.
3. Rotiți butonul termostat în poziția OFF (Oprit) (Figura 6, poz. 1).
4. Când de atinge temperatura dorită, rotiți butonul termostat în poziția Low (Jos) până când se aude un clic. Dispozitivul va porni și se va opri automat pentru a menține temperatura.

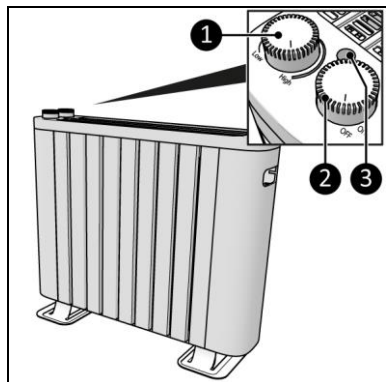


Figura 6

## După funcționare



### ATENȚIE

Nu utilizați cablul de alimentare pentru a deconecta sau transporta dispozitivul. Nu înfășurați cablul de alimentare prea strâns sau în jurul unor colțuri ascuțite. Nu înfășurați cablul de alimentare în jurul dispozitivului.

1. Asigurați-vă că butonul ON/OFF (PORNIT/OPRIT) se află în poziția OFF (Oprit) (Figura 5, poz. 1).
2. Deconectați ștecherul de la priză.
3. Lăsați dispozitivul să se răcească înainte de a-l atinge.
4. Înfășurați cablul de alimentare.

## Întreținerea



### AVERTIZARE

Nu efectuați nicio reparație sau modificare la acest dispozitiv.

Întreținerea și reparațiile trebuie efectuate de un profesionist autorizat EUROM. În cazul în care cablul electric și/sau ștecherul sunt deteriorate, acestea trebuie înlocuite de producător sau de angajatul său de service ori de persoane cu calificări asemănătoare, pentru a preveni riscurile.

## Curățarea



### AVERTIZARE

Dispozitivul devine foarte fierbinte. Asigurați-vă că dispozitivul este oprit, deconectat de la priză și răcit complet.



### ATENȚIE

Nu folosiți:

- lavete abrazive;
- perii dure;
- produse de curățare inflamabile, agresive sau chimice.

Împiedicați pătrunderea apei în dispozitiv. Nu introduceți nicio parte a dispozitivului în apă sau în alte lichide.

Se recomandă curățarea dispozitivului după fiecare utilizare și înainte de depozitare.

1. Aspirați cu grijă orificiile pentru a îndepărta praful și murdăria.
2. Ștergeți dispozitivul cu o lavetă umedă, moale și curată, care nu lasă scame sau cu o perie moale.
3. Lăsați dispozitivul să se usuce complet înainte de utilizare sau depozitare.

## Eliminarea



La sfârșitul duratei de viață, eliminați dispozitivul în conformitate cu legile și reglementările locale sau livrați dispozitivul furnizorului dvs.

---

Kokosstraat 20, 8281 JC Genemuiden, The Netherlands

T: (+31) 038 385 43 21

E: [info@eurom.nl](mailto:info@eurom.nl)

I : [www.eurom.nl](http://www.eurom.nl)

---

Model: Rad 1000 Oil free

Date: 15/03/2022

Version: v3.0

**EUROM**<sup>®</sup>

POWERFUL PRODUCTS SINCE 1974