

Mon Soleil Wi-Fi

350 / 601 / 720

User Manual

NL 3

EN 27

DE 50

FR 74

SV 98

DA 118

CS 138

SK 158

RO 178



Model: Mon Soleil Wi-Fi

Date: 20/06/2023

Version: v5.0

EUROM[®]

POWERFUL PRODUCTS SINCE 1974

Model:	Product code:
--------	---------------

Mon Soleil 350 Wi-Fi	361612
----------------------	--------

Mon Soleil 350 Wi-Fi (Swiss plug)	361629
-----------------------------------	--------

Mon Soleil 601 Wi-Fi	361636
----------------------	--------

Mon Soleil 601 Wi-Fi (Swiss plug)	361643
-----------------------------------	--------

Mon Soleil 720 Wi-Fi	361650
----------------------	--------

Mon Soleil 720 Wi-Fi (Swiss plug)	361667
-----------------------------------	--------

Wi-Fi thermostat (OPTIONAL)

Wi-Fi thermostat	Product code: 365764
------------------	----------------------

Wi-Fi thermostat (Swiss plug)	Product code: 365771
-------------------------------	----------------------

Wi-Fi thermostat USB-C	Product code: 365788
------------------------	----------------------

Verplichte waarschuwingen

Lees deze veiligheidsinstructies grondig door en zorg dat u alles goed begrijpt. Onjuist gebruik kan leiden tot letsels en zorgt ervoor dat de garantie van EUROM vervalt.

WAARSCHUWING



- Gebruik dit apparaat niet in kleine ruimten als deze worden bewoond door personen die de ruimte niet zelfstandig kunnen verlaten, tenzij er voortdurend toezicht is.
- Houd textiel, gordijnen en ander brandbaar materiaal op een minimumafstand van 1 meter van het de luchtuitlaat om brandgevaar te verminderen.

LET OP



Sommige productonderdelen kunnen erg heet worden en brandwonden veroorzaken. Let goed op wanneer er kinderen of kwetsbare personen in de buurt van het apparaat zijn.

LET OP



Dek de verwarming niet af om oververhitting te voorkomen.

- Kinderen van drie jaar of jonger mogen niet zonder toezicht bij het apparaat in de buurt komen.
- Kinderen tussen de drie en acht jaar oud mogen het apparaat alleen in- of uitschakelen als het op de beoogde locatie en in de normale werkingspositie is geïnstalleerd. Zij mogen het apparaat onder toezicht gebruiken of nadat hen is geleerd hoe het apparaat veilig wordt gebruikt en de bijbehorende risico's duidelijk zijn. Kinderen tussen de drie en acht jaar oud mogen het apparaat niet op het stopcontact aansluiten, instellen, schoonmaken of onderhouden.
- Dit apparaat mag worden gebruikt door kinderen vanaf 8 jaar en door personen met een fysieke, zintuiglijke of mentale beperking, of met gebrek aan ervaring en kennis. Zij mogen het apparaat onder toezicht gebruiken of nadat hen is geleerd hoe het apparaat veilig wordt gebruikt en de bijbehorende risico's duidelijk zijn. Kinderen mogen niet met het apparaat spelen. Kinderen mogen het apparaat niet zonder toezicht reinigen en onderhouden.
- De verwarming mag niet direct onder een stopcontact worden geplaatst.
- Als de stroomkabel beschadigd is, moet deze worden vervangen door de fabrikant, de servicemedewerker of personen met vergelijkbare kwalificaties om gevaar te voorkomen.
- De verwarming moet zo worden geplaatst dat schakelaars en andere bedieningselementen niet kunnen worden aangeraakt door een persoon in een bad of onder een douche.
- Gebruik deze verwarming niet in de directe omgeving van een bad, een douche of een zwembad.
- Gebruik deze verwarming niet als deze is gevallen.
- Gebruik deze verwarming niet als deze zichtbaar beschadigd is.

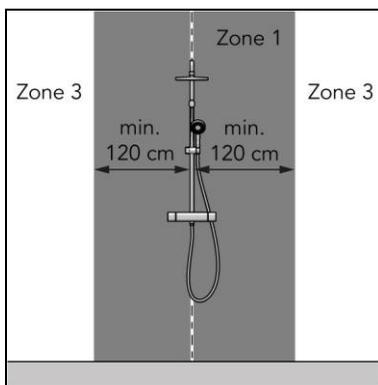
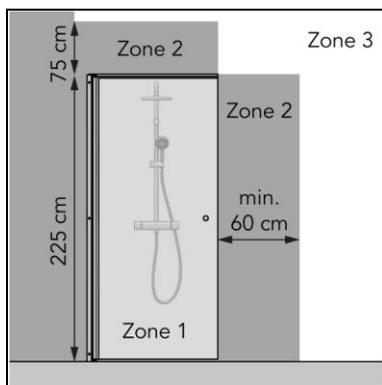
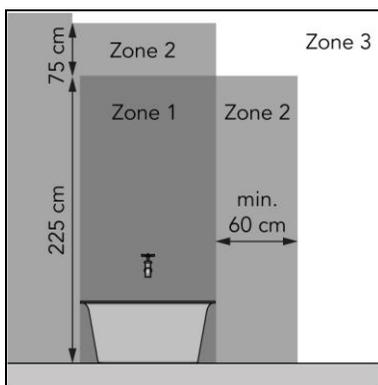
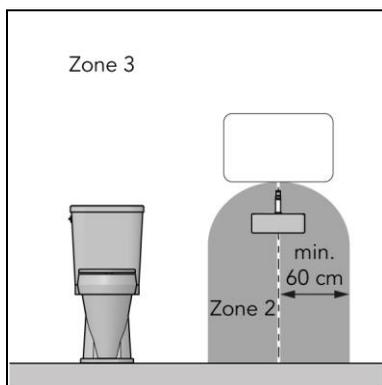
Bij gebruik van de Mon Soleil-verwarming in combinatie met de Freestanding support (artikelnummer 361278):

- Gebruik deze verwarming op een horizontaal en stabiel oppervlak.

Het apparaat is uitgerust met een beveiliging tegen oververhitting. In geval van interne oververhitting wordt de verwarming meteen uitgeschakeld. Schakel het apparaat uit, trek de stekker uit het stopcontact, verwijder de bron van oververhitting en laat het apparaat afkoelen. Daarna kunt u het weer gebruiken als voorheen. Gebruik het apparaat niet als de bron van de oververhitting niet kan worden gevonden of als het probleem aanhoudt. Neem in dat geval altijd contact op met uw leverancier.

Dit apparaat kan veilig worden gebruikt in de badkamer als het gemonteerd is:

- in zone 3 van een toiletruimte of badkamer met een bad, een douche met douchescherm en een douche zonder douchescherm (Afbeelding 1);
- op een vaste positie;
- buiten bereik van een persoon in een bad of douche.



Afbeelding 1

Algemene veiligheidsinstructies



WAARSCHUWING

- Zorg dat er geen water op of in het apparaat spat.
- Dompel geen enkel deel van het apparaat onder in water of andere vloeistoffen.
- Steek nooit vingers of andere voorwerpen in de openingen van het apparaat.
- Stel het apparaat niet bloot aan sterke trillingen of mechanische belasting.



WAARSCHUWING

Het apparaat wordt erg heet. Raak het apparaat niet aan tijdens gebruik of binnen vijf minuten na gebruik.



LET OP

Dek het apparaat niet af tijdens het gebruik of na gebruik als het apparaat nog heet is. Houd textiel, gordijnen, tentdoeken en ander brandbaar materiaal op een minimumafstand van 1 meter van het apparaat om het brandgevaar te verminderen.

Veiligheid tijdens gebruik



WAARSCHUWING

Gebruik het apparaat niet:

- buiten of in een kleine ruimte ($< 7 \text{ m}^3$);
- liggend, leunend of staand;
- als de onderdelen vuil of nat zijn;
- in de buurt van grote objecten, zoals achter een deur of onder een plank of kast;
- in de buurt van of in een stoffige en vuile omgeving, zoals een bouwplaats;
- in de buurt van ontvlambare materialen, vloeistoffen of dampen, zoals in een schuur, stal of broeikas;
- in de buurt van andere warmtebronnen en open vuur;
- in combinatie met een toestel dat het apparaat automatisch inschakelt, zoals een timer, dimmer of een ander toestel.

Als het apparaat, het netsnoer of de stekker schade vertoont of slecht werkt, stel het apparaat dan onmiddellijk buiten gebruik en onderbreek de stroomtoevoer meteen.

Garantie

EUROM biedt 60 maanden garantie op dit apparaat vanaf de datum van aankoop. Slijtage door normaal gebruik valt niet onder de garantie. De garantie vervalt als een defect het gevolg is van onopzettelijk of onzorgvuldig gebruik van het apparaat. De fabrikant, importeur en leverancier zijn niet aansprakelijk voor onjuiste aansluitingen.

Inleiding

Gefeliciteerd met uw aankoop van dit EUROM-apparaat. U heeft een hoogwaardig apparaat gekocht waar u nog vele jaren plezier van zal hebben. Door dit apparaat met aandacht en zorg te gebruiken, beperkt u het risico op persoonlijk letsel of materiële schade.



LET OP

Lees deze instructiehandleiding eerst grondig door en zorg dat u alles goed begrijpt voordat u het apparaat monteert, installeert en gebruikt.

In deze handleiding staat het correcte en veilige gebruik van dit apparaat beschreven. Bewaar deze handleiding voor toekomstig gebruik. De handleiding is een onmisbaar onderdeel van het apparaat en moet bij doorverkoop of inruil aan de nieuwe eigenaar worden overhandigd. Deze handleiding is met de grootst mogelijke zorg samengesteld. Wij behouden ons desalniettemin het recht voor deze handleiding te allen tijde te verbeteren en aan te passen. De gebruikte afbeeldingen kunnen afwijken.

De volgende symbolen en termen worden in deze handleiding gebruikt om de lezer te wijzen op veiligheidskwesties en belangrijke informatie:



WAARSCHUWING

Duidt op een gevaarlijke situatie die, indien de veiligheidsinstructies niet worden opgevolgd, kan leiden tot letsel bij de operator of omstanders, lichte en/of matige schade aan het product of aan het milieu.



LET OP

Duidt op een gevaarlijke situatie die, indien de veiligheidsinstructies niet worden opgevolgd, kan leiden tot lichte en/of matige schade aan het product of aan het milieu.

Identificatie

EUROM [®]	Mon Soleil *** Wi-Fi	Art.nr. *****
POWERFUL PRODUCTS SINCE 1974		Batch *****
230V ~ 50-60Hz - *** Watt		
		
		
		
EUROM - KOKOSSTRAAT 20 - 8281 JC - GENEMUIDEN - THE NETHERLANDS		

Afbeelding 2

EUROM [®]	Mon Soleil *** Wi-Fi Swiss plug	Art.nr. *****
POWERFUL PRODUCTS SINCE 1974		Batch *****
230V ~ 50-60Hz - *** Watt		
		
		
		
EUROM - KOKOSSTRAAT 20 - 8281 JC - GENEMUIDEN - THE NETHERLANDS		

Afbeelding 3

Specificaties

Type:	Mon Soleil 350 Wi-Fi	Mon Soleil 601 Wi-Fi	Mon Soleil 720 Wi-Fi
Productafmeting:	60 x 60 cm	60 x 100 x 100 cm	60 x 120 x 120 cm
Gewicht:	8,9 kg	14,5 kg	18,0 kg
Spanning:	230-230V~ / 50Hz	230-230V~ / 50Hz	230-230V~ / 50Hz
Vermogen:	350W	600W	720W
Beschermingsgraad:	IP24	IP24	IP24
Beschermingsklasse:	Klasse I	Klasse I	Klasse I

Hierbij verklaart Euromac B.V. dat dit product voldoet aan Richtlijn 2014/53/EU.

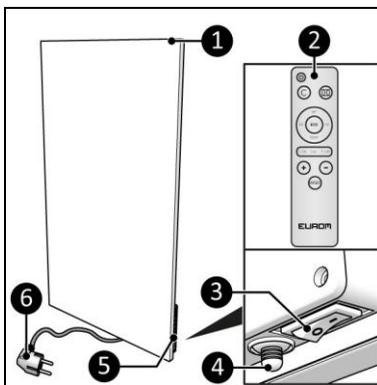
De volledige tekst van de EU-conformiteitsverklaring is beschikbaar op het volgende internetadres : www.eurom.nl/declaration-of-conformity

- Frequentieband wifi en Bluetooth: 2,400 ~ 2,4835GHz
- Maximaal uitgezonden radiofrequentievermogen in deze frequentieband(en):
 - Wifi: 17,5 dBm
 - Bluetooth: 6,5 dBm

Beschrijving

De Mon Soleil Wi-Fi is een gebruiksvriendelijk, elektrisch verwarmingsapparaat voor binnengebruik, zie (Afbeelding 4). Het apparaat kan aan de muur of aan het plafond worden bevestigd. De Mon Soleil Wi-Fi kan worden bediend met de Eurom Smart-app en kan worden geprogrammeerd op een dag- en een weektimer.

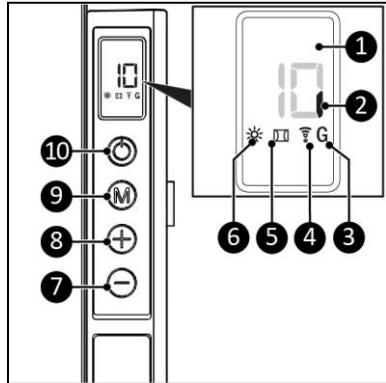
1. Behuizing van hoofdonderdeel
2. Afstandsbediening
3. AAN/UIT-schakelaar
4. Interne temperatuursensor
5. Bedieningspaneel en leddisplay
6. Stekker



Afbeelding 4

Bedieningspaneel en leddisplay

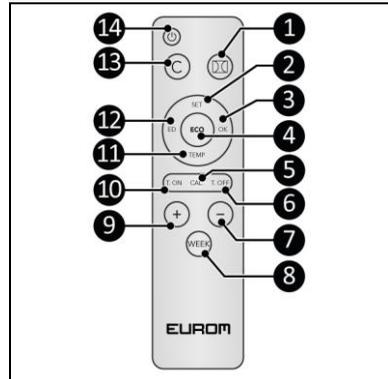
1. Scherm
2. Vermogensaanduiding
3. Wifi-thermostaat indicatie
4. Wifi-aanduiding
5. Aanduiding voor Open raam
6. Verwarmingsaanduiding
7. Min-knop
8. Plus-knop
9. Mode-knop (modus)
10. AAN/UIT-knop



Afbeelding 5

Afstandsbediening*

1. Knop voor Open raam-detectie
2. SET-knop (instelknop)
3. OK-knop
4. ECO-knop
5. Kalibratieknop
6. TIME OFF-knop (TIJD UIT)
7. Min-knop
8. WEEK-knop
9. Plus-knop
10. TIME ON-knop (TIJD AAN)
11. Temperatuurknop
12. EDIT-knop (BEWERKEN)
13. CANCEL-knop (annuleren)
14. AAN/UIT-knop



Afbeelding 6

*Batterijen niet inbegrepen

Vervoer en opslag

- Maak het apparaat schoon voordat u het opbergt.
- Vervoer het apparaat rechtopstaand.
- Bewaar het apparaat rechtop in de originele verpakking op een koele, droge en stofvrije plaats.

Montage



WAARSCHUWING

Plastic zakken kunnen gevaarlijk zijn. Houd deze zak uit de buurt van baby's en kinderen.

Het apparaat is verpakt in één doos. Verwijder al het verpakkingsmateriaal en controleer of het apparaat niet beschadigd is. Gebruik het apparaat niet als het beschadigd is, maar neem

in dat geval altijd eerst contact op met uw leverancier. Bewaar de verpakking voor veilige opslag en vervoer.

Montage



WAARSCHUWING

De muur of plafond die voor de montage wordt gebruikt, moet uit onbrandbaar materiaal bestaan en bestand zijn tegen een minimumtemperatuur van 125 °C.



LET OP

Gebruik bevestigingsmaterialen die geschikt zijn voor de ondergrond. De meegeleverde ankerbouten zijn geschikt voor muren van baksteen. Blokkeer nooit de ruimte tussen het apparaat en de muur of plafond.

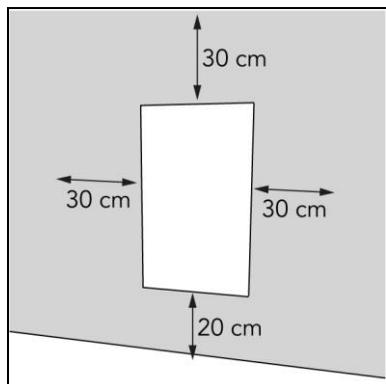
Dit apparaat kan op 3 manieren worden gemonteerd:

- verticaal tegen de muur;
- horizontaal tegen de muur;
- op het plafond;

Het bedieningspaneel moet op alle 3 de plaatsen zichtbaar en bedienbaar zijn.

Wandmontage

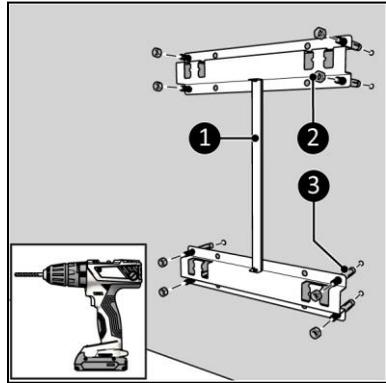
1. Plaats het apparaat tegen een onbrandbare en stevige muur.
2. Plaats het apparaat op een minimale afstand (Afbeelding 7) van:
 - 30 cm van de zijwanden;
 - 30 cm van het plafond;
 - 20 cm van de vloer.
3. 50 cm vrije ruimte aan de voorkant.
4. Monteer het apparaat niet direct boven, in de buurt van of onder een stopcontact.



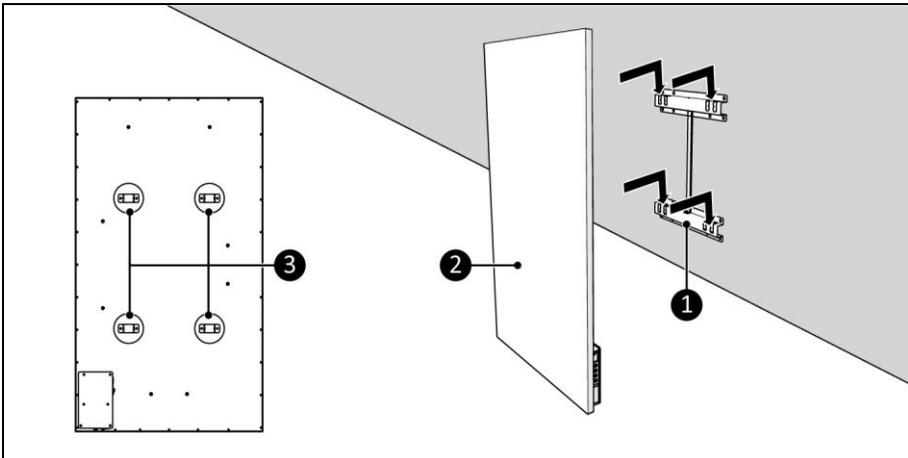
Afbeelding 7

Verticale plaatsing

1. Plaats de beugel tegen de muur, met de beugelopeningen aan de bovenkant en markeer de acht gaten (Afbeelding 8).
2. Boor acht gaten van 10 mm op de gemarkeerde plaatsen.
3. Plaats de verankeringsbouten (Afbeelding 8, pos. 3).
4. Draai de muurbeugel (Afbeelding 8, pos. 1) aan de muur vast met de acht moeren (Afbeelding 8, pos. 2).



Afbeelding 8

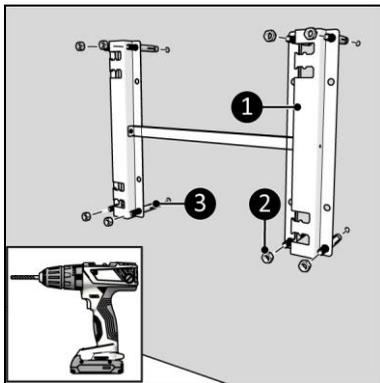


Afbeelding 9

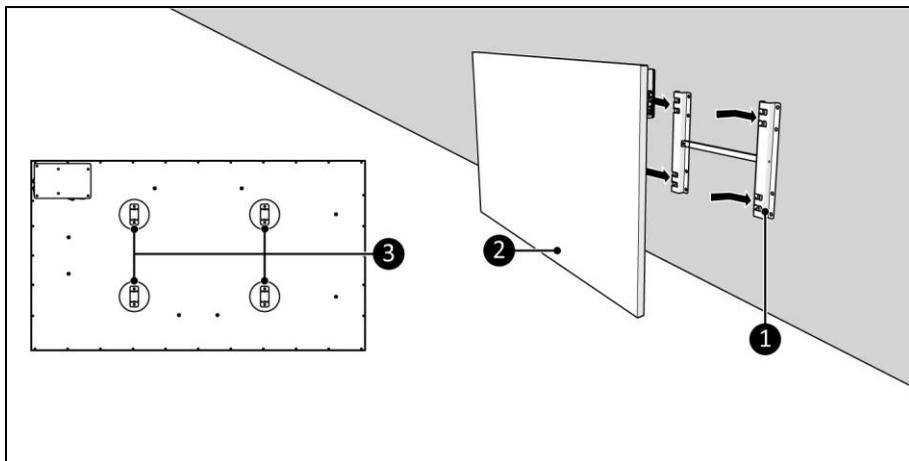
5. Plaats de beugels van het apparaat (Afbeelding 9, pos. 3) over de muurbeugel (Afbeelding 9, pos. 1).
6. Schuif het apparaat (Afbeelding 9, pos. 2) in de openingen van de muurbeugel (Afbeelding 9, pos. 1).
7. Zorg dat het bedieningspaneel zich aan de onderkant van het apparaat bevindt.
8. Als u het apparaat wilt verwijderen, tilt u het op en schuift u het in de tegenovergestelde richting.

Horizontale plaatsing

1. Plaats de beugel tegen de muur, met de beugelopeningen aan de linkerkant en markeer de acht gaten (Afbeelding 10).
2. Boor acht gaten van 10 mm op de gemarkeerde plaatsen.
3. Plaats de verankeringsbouten (Afbeelding 10, pos. 3).
4. Draai de muurbeugel (Afbeelding 10, pos. 1) aan de muur vast met de acht moeren (Afbeelding 10, pos. 2).



Afbeelding 10



Afbeelding 11

5. Plaats de beugels van het apparaat (Afbeelding 11, pos. 3) over de muurbeugel (Afbeelding 11, pos. 1).
6. Schuif het apparaat (Afbeelding 11, pos. 2) in de openingen van de muurbeugel (Afbeelding 11, pos. 1).
7. Zorg dat het bedieningspaneel zich aan de onderkant van het apparaat bevindt.
8. Als u het apparaat wilt verwijderen, tilt u het op en schuift u het in de tegenovergestelde richting.

Montage op het plafond



LET OP

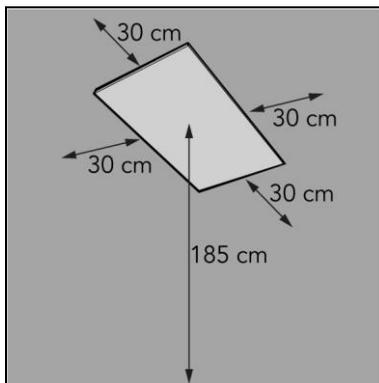
Voor plafondmontage raden we het gebruik van de Eurom-thermostaat met wifi aan voor een optimale temperatuurregeling.



LET OP

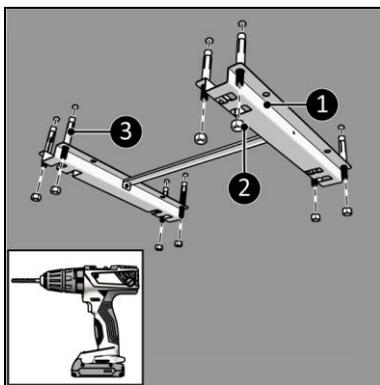
Als u het apparaat aan het plafond bevestigt, moet u het paneel van het apparaat kalibreren. Zie het hoofdstuk 'Temperatuurkalibratie' voor uitleg over de kalibratiefunctie.

1. Plaats het apparaat op een niet-ontvlambaar en stevig plafond.
2. Plaats het apparaat op een minimale afstand (Afbeelding 12) van:
 - 30 cm van de zijwanden;
 - 185 cm van de vloer.
3. Monteer het apparaat niet direct boven, in de buurt van of onder een stopcontact.

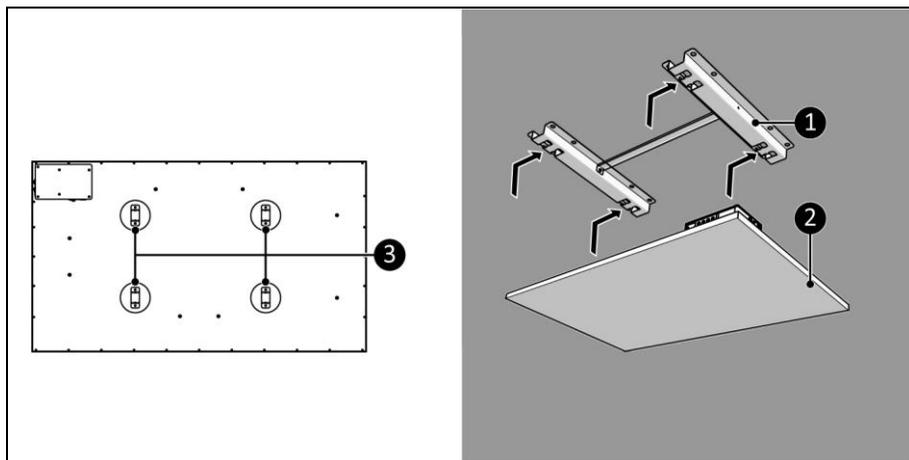


Afbeelding 12

4. Plaats de beugel tegen het plafond en markeer de acht gaten (Afbeelding 13).
5. Boor acht gaten van 10 mm op de gemarkeerde plaatsen.
6. Plaats de verankerbouten (Afbeelding 13, pos. 3).
7. Draai de beugel (Afbeelding 13, pos. 1) op het plafond vast met de acht moeren (Afbeelding 13, pos. 2).



Afbeelding 13



Afbeelding 14

8. Plaats de beugels van het apparaat (Afbeelding 14, pos. 3) over de plafondbeugel (Afbeelding 14, pos. 1).
9. Schuif het apparaat (Afbeelding 14, pos. 2) in de openingen van de plafondbeugel (Afbeelding 14, pos. 1).
10. Zorg dat de verwarming goed is bevestigd in de plafondbeugel.
11. Als u het apparaat wilt verwijderen, tilt u het op en schuift u het in de tegenovergestelde richting.

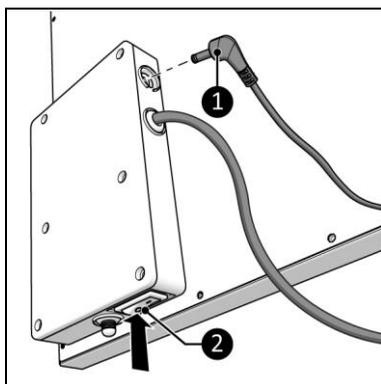
Temperatuursensor



LET OP

Gebruik voor een nauwkeurige temperatuurmeting de externe temperatuursensor.

1. Zorg dat de AAN/UIT-knop in de UIT-stand staat (Afbeelding 15, pos. 2).
2. Sluit de connector van de temperatuursensor (Afbeelding 15, pos. 1) aan op de plug van de sensor.
3. Plaats de temperatuursensor op ongeveer 2 meter afstand van het apparaat.



Afbeelding 15

Installatie



WAARSCHUWING

Steek de stekker niet in het stopcontact voordat het apparaat correct gemonteerd is.

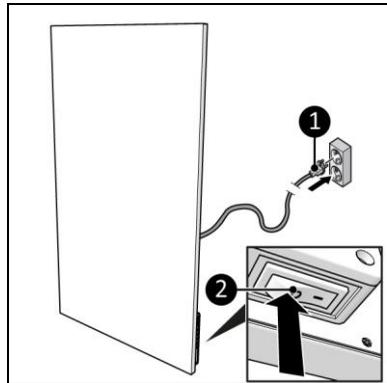
Gebruik geen verlengsnoer, dit kan leiden tot oververhitting en brand. Als een verlengsnoer onvermijdelijk is, gebruik dan een onbeschadigde en gearde versie. Gebruik een verlengsnoer met een minimumvermogen van 1000 watt. Wikkel het verlengsnoer altijd volledig af om oververhitting te voorkomen.



LET OP

Zorg dat de hoofdspanning gelijk is aan de spanning die aangegeven staat op het identificatielabel van het apparaat. Alle elektrische aansluitingen moeten onder alle omstandigheden droog blijven.

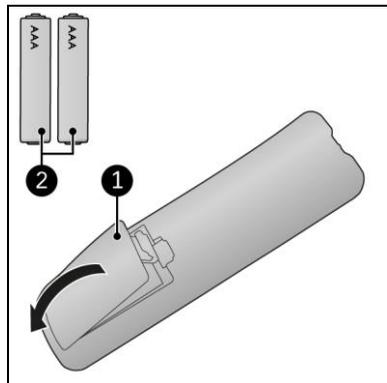
1. Zorg dat het apparaat correct gemonteerd is.
2. Zorg dat de AAN/UIT-knop in de UIT-stand staat (Afbeelding 16, pos. 2).
3. Steek de stekker (Afbeelding 16, pos. 1) in een geaard stopcontact waar u eenvoudig bij kunt. Gebruik een geaard stopcontact met een minimumvermogen van 1000 watt.
4. Zorg dat de stroomkabel niet in contact komt met het apparaat.



Afbeelding 16

Afstandsbediening

1. Verwijder het afschermplaatje (Afbeelding 17, pos. 1).
2. Verwijder de batterijen (indien aanwezig).
3. Plaats twee batterijen (AAA 1,5V) (Afbeelding 17, pos. 2) zoals aangegeven in het batterijvakje. Zorg dat u de batterijen er correct in doet.
4. Plaats het afschermplaatje terug.



Afbeelding 17

Werking

WAARSCHUWING



Controleer voor elk gebruik of:

- uw handen droog zijn voordat u het apparaat bedient;
- het apparaat schoon en droog is;
- het apparaat niet beschadigd is;
- het apparaat niet bedekt of geblokkeerd is;
- het apparaat stevig bevestigd is op de muur of het plafond.

LET OP



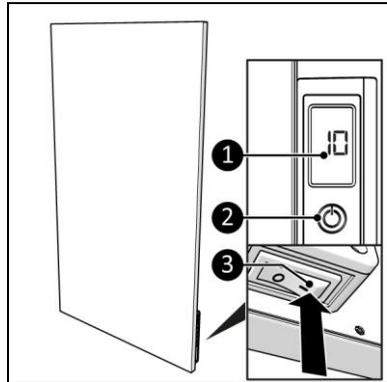
Als u het apparaat aan- of uitzet, hoort u mogelijk een geluid. Dat is het geluid van het materiaal dat uitzet en weer krimpt tijdens het verwarmen en afkoelen.

LET OP



De dag- en tijdstellingen worden teruggezet naar de standaardwaarden als het apparaat met de AAN/UIT-schakelaar wordt uitgeschakeld of als de stekker uit het stopcontact wordt gehaald. De weektimer die via de afstandsbediening is ingesteld, wordt automatisch op UIT gezet.

1. Zet de AAN/UIT-schakelaar in de AAN-stand (Afbeelding 18, pos. 3).
2. Druk op de AAN/UIT-knop op het bedieningspaneel (Afbeelding 18, pos. 2) of op de afstandsbediening.
3. Het display (Afbeelding 18, pos. 1) geeft eerst de ingestelde temperatuur gedurende 3 seconden weer, gevolgd door de omgevingstemperatuur.



Afbeelding 18

Apparaatbediening

Temperatuurstelling

1. Druk de Plus- of Min-toets in om de gewenste temperatuur in te stellen, van 0 °C tot 45 °C.
2. Het apparaat begint met verwarmen als de ingestelde temperatuur hoger is dan de omgevingstemperatuur en stopt met verwarmen als de omgevingstemperatuur de ingestelde temperatuur bereikt. Het verwarmingsindicatielampje verschijnt en verdwijnt naargelang de situatie.
3. Op het scherm wordt de omgevingstemperatuur getoond.

Dag- en tijdstelling

1. Zorg dat het verwarmingsindicatielampje niet zichtbaar is. Het apparaat moet aan het verwarmen zijn.
2. Druk op de Mode-knop, HH verschijnt op het display.
3. Druk op de plus- of min-knop om de huidige dag te selecteren, van 1 (maandag) tot 7 (zondag).
4. Druk op de Mode-knop, H1 verschijnt op het display.
5. Druk op de Plus- of Min-toets om het huidige uur te selecteren, van 1 tot 23.
6. Druk op de Mode-knop, H2 verschijnt op het display.
7. Druk op de Plus- of Min-toets om de huidige minuut te selecteren, van 1 tot 59.
8. Druk op de Mode-knop, de omgevingstemperatuur verschijnt dan op het display, en de dag en de tijd zijn ingesteld.

Controle van de dag en tijd

1. Controleer of het verwarmingsindicatielampje zichtbaar is, het apparaat moet aan het verwarmen zijn.
2. Druk kort en herhaaldelijk op de Mode-knop om het volgende te controleren:
 - de dag - HH;
 - het uur - H1;
 - de minuten - H2.

Afstandsbediening

Richt de afstandsbediening op het display om het apparaat te bedienen met de afstandsbediening.

Temperatuurinstelling

1. Druk de Plus- of Min-toets in om de gewenste temperatuur in te stellen, van 0 °C tot 45 °C.
2. Het apparaat begint met verwarmen als de ingestelde temperatuur hoger is dan de omgevingstemperatuur en stopt met verwarmen als de omgevingstemperatuur de ingestelde temperatuur bereikt. Het verwarmingsindicatielampje verschijnt en verdwijnt naargelang de situatie.
3. Op het scherm wordt de omgevingstemperatuur getoond.

Dag- en tijdstelling

1. Zorg dat het verwarmingsindicatielampje niet zichtbaar is. Het apparaat moet op AAN staan, maar niet aan het opwarmen zijn.
 2. Houd de SET-knop ingedrukt totdat HH op het display verschijnt.
 3. Druk op de plus- of min-knop om de huidige dag te selecteren, van 1 (maandag) tot 7 (zondag).
 4. Druk op de SET-knop, H1 verschijnt op het display.
 5. Druk op de Plus- of Min-toets om het huidige uur te selecteren, van 1 tot 23.
 6. Druk op de SET-knop, H2 verschijnt op het display.
 7. Druk op de Plus- of Min-toets om de huidige minuut te selecteren, van 1 tot 59.
 8. Druk op de SET-knop, de omgevingstemperatuur verschijnt dan op het display, en de dag en de tijd zijn ingesteld.
-

Controle van de dag en tijd

1. Controleer of het verwarmingsindicatielampje zichtbaar is, het apparaat moet aan het verwarmen zijn.
2. Druk kort en herhaaldelijk op de SET-knop om het volgende te controleren:
 - de dag – HH;
 - het uur – H1;
 - de minuten – H2.

Openraammodus

1. Druk op de knop Open raam om deze te activeren. Het indicatielampje van Open raam verschijnt op het display.
2. Als de omgevingstemperatuur binnen 15 minuten 8°C of meer daalt, gaat het apparaat in stand-by en begint het indicatielampje Open raam op het display te knipperen.
3. Druk op de knop Open raam om deze te deactiveren.

ECO-modus

De afstandsbediening heeft een ECO-knop voor de energiezuinige modus. Het apparaat houdt dan de kamertemperatuur op 16 °C.

1. Druk op de ECO-knop om de modus te activeren; EC verschijnt dan op het scherm.
2. Druk op de ECO-knop om de modus uit te zetten.

Als de verwarming in de ECO-modus staat en er een timerinstelling actief is, zal het apparaat beginnen te werken volgens de timerinstelling. Wanneer de timerinstelling eindigt en het apparaat uitgaat, zal het apparaat niet terugkeren naar de ECO-stand.

Instelling van wekelijkse timer

De weektimer kan worden ingesteld met behulp van de afstandsbediening, maar is eenvoudiger in te stellen via de Eurom Smart App (als er gedurende 10 seconden geen knop wordt ingedrukt in de weektimer, wordt deze gerest. U moet dan overnieuw beginnen). Zorg dat u geen verschillende timerinstellingen maakt.

1. Houd de WEEK-knop ingedrukt totdat UU verschijnt en knippert op het display.
2. Druk op de SET-knop; AAN/UIT begint te knipperen op het display.
3. Druk op de plus- en min-knop om het volgende te selecteren:
 - AAN – timer aan;
 - UIT – timer uit.
4. Druk op de OK-knop; UU verschijnt op het display.
5. Druk op de SET-knop;
6. Druk op de plus- en min-knop om het volgende te selecteren:
 - 01 – alle timerinstellingen worden slechts eenmaal uitgevoerd. Dit kan alleen worden gepland voor de huidige week (U1 tot U7). Alle 01-timerinstellingen worden op zondag (U7) om 7:7 uur gewist;
 - 99 – alle timerinstellingen worden onbeperkt uitgevoerd.
7. Druk op de OK-knop; UU verschijnt op het display.
8. Druk op de SET-knop; U1 verschijnt op het display.
9. Druk op de plus- of min-knop om de huidige dag te selecteren, van U1 (maandag) tot U7 (zondag).
10. Druk op de OK-knop; de geselecteerde dag verschijnt op het display.

11. Druk op de EDIT-knop; 01 verschijnt op het display.
12. Druk op de plus- of min-knop om een nummer voor deze timer te kiezen, van 1 tot 4. Vier staat voor de maximale timerinstelling per dag. Als een nieuwe timer wordt ingesteld met hetzelfde nummer, wordt de oude timer overschreven.
13. Druk op de OK-knop; het geselecteerde nummer verschijnt op het display.
14. Druk op de temperatuurknop; HP verschijnt op het display.
15. Gebruik de plus- of min-knop om de gewenste temperatuur te selecteren van 0°C tot 37°C.
16. Druk op de OK-knop; de geselecteerde temperatuur verschijnt op het display.
17. Druk op de TIME ON-knop; HE verschijnt op het display.
18. Druk op de plus- of min-knop om de gewenste begintijd te selecteren, van 00:00 tot 23:00 in hele uren.
19. Druk op de OK-knop; de geselecteerde begintijd verschijnt op het display.
20. Druk op de TIME OFF-knop; HF verschijnt op het display.
21. Druk op de plus- of min-knop om de gewenste eindtijd te selecteren, van 00:00 tot 23:00 in hele uren.
22. Druk op de OK-knop; de geselecteerde eindtijd verschijnt op het display.
23. Herhaal indien gewenst.

Alle wekelijkse timerinstellingen verwijderen

1. Houd de WEEK-knop ingedrukt totdat UU verschijnt en knippert op het display.
2. Druk op de Cancel-knop om alle timerinstellingen te wissen.

Alle wekelijkse timerinstellingen voor een specifieke dag verwijderen

1. Houd de WEEK-knop ingedrukt totdat UU verschijnt en knippert op het display.
2. Druk op de SET-knop; AAN/UIT verschijnt op het display.
3. Druk op de SET-knop; 01/99 verschijnt op het display.
4. Druk op de SET-knop; U1 verschijnt op het display.
5. Druk op de plus- of min-knop om de gewenste dag te selecteren, van 1 (maandag) tot 7 (zondag).
6. Druk op de Cancel-knop om alle timerinstellingen voor de geselecteerde dag te wissen.

Een specifieke timerinstelling verwijderen

1. Houd de WEEK-knop ingedrukt totdat UU verschijnt en knippert op het display.
2. Druk op de SET-knop; AAN/UIT verschijnt op het display.
3. Druk op de SET-knop; 01/99 verschijnt op het display.
4. Druk op de SET-knop; U1 verschijnt op het display.
5. Druk op de plus- of min-knop om de gewenste dag te selecteren, van 1 (maandag) tot 7 (zondag).
6. Druk op de EDIT-knop.
7. Druk op de plus- of min-knop om de gewenste timerinstelling te selecteren, van 1 tot 4.
8. Druk op de Cancel-knop om de geselecteerde timerinstelling te wissen.

Controle van de timerinstellingen

1. Zorg dat het verwarmingsindicatielampje zichtbaar is. Het apparaat moet aan het verwarmen zijn.

2. Druk kort en herhaaldelijk op de WEEK-knop om het volgende te controleren:
 - timer AAN of timer UIT;
 - eenmalig (01) of eendeloos (99);
 - U1-U7, dag van de week;
 - instellingsnummer van de timer voor de betreffende dag (1, 2, 3 of 4);
 - temperatuurinstelling;
 - begintijd in uren;
 - eindtijd in uren;
 - dit wordt herhaald voor de volgende timerinstelling.
- Alle 28 timerinstellingen worden weergegeven, ook de timerinstellingen die niet zijn ingevuld. De temperatuur van de niet-ingevulde timerinstellingen is 20 °C.

Eurom Smart-app

LET OP



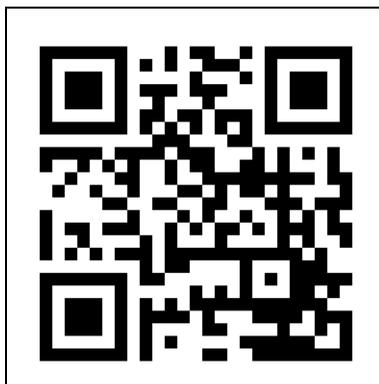
Timerinstellingen die met de afstandsbediening zijn ingesteld, zijn niet zichtbaar in de Eurom Smart-app. Timerinstellingen die met de app zijn ingesteld, zijn niet zichtbaar op het apparaat. Zodra de Eurom Smart-app wordt gebruikt, kan de afstandsbediening niet meer worden gebruikt voor nieuwe timerinstellingen. De Eurom Smart-app werkt automatisch de tijd bij.

Het apparaat kan worden bediend met een app op een smartphone of tablet. De Eurom Smart-app kunt u gebruiken voor het volgende:

- om het apparaat in en uit te schakelen (zonder de variabele functie);
- stel de temperatuur in;
- activeer de ECO-modus.

De app kan ook worden gebruikt om dagelijkse instellingen voor aan en uit op de wekelijkse timer in te stellen.

1. Open de handleiding van de Eurom Smart-app met de QR-code (Afbeelding 19) of ga naar www.eurom.nl/nl/manuals.
2. Lees de handleiding van de Eurom Smart-app.
 - Als het apparaat is verbonden met wifi, verschijnt het wifi-symbool op het display.
 - Als het wifi-symbool knippert, is er geen verbinding.



Afbeelding 19

Slimme timer

1. Maak een schema met dagen en tijden in de Eurom Smart-app. Timerinstellingen in de app:
 - worden opgeslagen op het apparaat;
 - zijn niet zichtbaar op het apparaat;
 - blijven beschikbaar als de wifi-verbinding wordt verbroken;
 - blijven beschikbaar als het apparaat wordt uitgeschakeld of als de stekker uit het stopcontact wordt gehaald;
 - kunnen alleen worden verwijderd via de app.
2. Controleer de gegevens in de app regelmatig.

AP-modus

1. Zorg dat het verwarmingsindicatielampje niet zichtbaar is. Het apparaat moet op AAN staan, maar niet aan het opwarmen zijn.
2. Houd de Mode-knop ingedrukt. Het wifi-symbool zal langzaam beginnen te knipperen en de wifi-verbinding staat in de AP-modus.

Wifi-verbinding resetten

1. Zorg dat het verwarmingsindicatielampje niet zichtbaar is. Het apparaat moet op AAN staan, maar niet aan het opwarmen zijn.
2. Houd de Mode-knop ingedrukt. Bestaande verbindingen worden verwijderd, het wifi-symbool begint te knipperen en een nieuwe verbinding wordt gemaakt.

Wifi-verbinding in- en uitschakelen

1. Zorg dat het verwarmingsindicatielampje niet zichtbaar is. Het apparaat moet op AAN staan, maar niet aan het opwarmen zijn.
2. Houd de AAN/UIT-knop drie seconden ingedrukt om te schakelen tussen:
 - Wifi aan - het indicatielampje van de wifi knippert;
 - Wifi uit - geen indicatielampje van de wifi zichtbaar.

Wifi-thermostaat (Optioneel)

Dit apparaat kan worden verbonden met de optionele WiFi thermostaat. De temperatuur wordt gemeten op de WiFi thermostaat in plaats van op het apparaat. Dit biedt nog meer gebruiksgemak. Het apparaat blijft opwarmen totdat de ingestelde temperatuur van de WiFi thermostaat is bereikt.

Er kunnen meerdere apparaten met een WiFi thermostaat worden verbonden. Alle verbonden apparaten schakelen tegelijkertijd in en uit.

Om de WiFi thermostaat te gebruiken:

1. De WiFi thermostaat is aangesloten op stroom.
2. Download de Eurom Smart App op een (mobiel) apparaat.
3. Open de Eurom Smart App.
4. Voeg de WiFi thermostaat en andere apparaten toe aan de Eurom Smart App.
5. Ga naar de apparaten en druk op de knop Pairing om de WiFi thermostaat te koppelen.

Het apparaat is verbonden met de WiFi thermostaat. Het G-teken licht op in de Eurom Smart App en op het apparaat. De permanente elektrische verwarming is nu ingesteld.

Temperatuurkalibratie (Optioneel)



LET OP

Als het apparaat aan het plafond is bevestigd, dan kan de interne temperatuursensor (Afbeelding 3, pos. 4) de temperatuur in de kamer niet correct meten, aangezien warmte opstijgt. Daarom is het heel belangrijk dat het paneel van het apparaat gekalibreerd wordt bij bevestiging aan het plafond.

Kalibratie van het apparaat

1. Stel de gewenste temperatuur in op 45 °C (max. temperatuur).
2. Laat het apparaat gedurende 120 minuten zonder onderbreking verwarmen.
3. Plaats een digitale kamerthermometer (niet meegeleverd) op een centrale plaats waar de gewenste temperatuur moet worden bereikt. We raden aan de thermometer op 150 cm van de vloer te plaatsen.
4. Bereken na 120 minuten het verschil tussen de externe thermometer en de temperatuur die op het display van het verwarmingsapparaat wordt aangegeven (druk op een willekeurige toets om het opnieuw te zien). Bijvoorbeeld: als het display 36 °C aangeeft en de thermometer 20 °C, dan is het kalibratiegetal 16.
5. Druk op de Kalibratieknop op de afstandsbediening. Op het display verschijnt dan een getal.
6. Druk op de plus- of min-knop om het kalibratiegetal te selecteren, van 00 tot 25. In ons voorbeeld is het getal 16.
7. Druk op de OK-knop; het kalibratiegetal is nu ingesteld. De temperatuurmeting op de verwarming is nu gecorrigeerd met het ingestelde kalibratiegetal.
8. Zet de AAN/UIT-schakelaar in de UIT-stand (Afbeelding 11, pos. 2) om het kalibratieproces te activeren. Als het kalibratiegetal is gewijzigd, moet het apparaat uit en aan worden gezet om het nieuwe getal te activeren.

Kalibratiemodus

- Telkens wanneer het apparaat wordt aangezet en begint te verwarmen, zal het kalibratieproces worden gestart. Het display van het apparaat geeft CL weer en de Eurom Smart-app geeft Calibration in progress (Kalibratie bezig) weer. Het kalibratieproces gebruikt het kalibratienummer om de gemeten temperatuur geleidelijk aan te passen aan de gekalibreerde ruimtetemperatuur. Dit kan tot 90 minuten duren. De Eurom Smart-app geeft de voortgang van het kalibratieproces weer. Als de kalibratie klaar is, geven het display en de Eurom Smart-app de gekalibreerde kamertemperatuur weer. Als de kalibratiewaarde correct is gemeten, zal de gekalibreerde kamertemperatuur ongeveer gelijk zijn aan de werkelijke kamertemperatuur.
- Als het verwarmingsapparaat stopt met verwarmen, begint het kalibratieproces in omgekeerde richting (afkoelingskalibratie). Het display van het apparaat geeft CL weer en de Eurom Smart-app geeft Calibration in progress (Kalibratie bezig) weer. Het kalibratieproces voor het afkoelen kan tot 150 minuten duren.

- Schakel het verwarmingsapparaat niet uit tijdens een kalibratieproces. Als u het kalibratieproces afbreekt, leidt dit tot een tijdelijk verschil tussen de gekalibreerde ruimtetemperatuur en de werkelijke ruimtetemperatuur. In dit geval zal het verwarmingsapparaat niet verwarmen tot de temperatuur die u heeft ingesteld. Indien de kalibratie per ongeluk wordt geannuleerd, zal het verschil na verloop van tijd vanzelf verdwijnen.

Voor plafondmontage raden we het gebruik van de Eurom-thermostaat met wifi (365764 & 365771 (Zwitserse stekker)) aan voor een optimale temperatuurregeling. De wifi-thermostaat meet de kamertemperatuur en geeft de informatie via wifi door aan het apparaat.

Na de werking



LET OP

Gebruik de stroomkabel niet om het apparaat los te koppelen of te dragen. Wind de stroomkabel niet te strak op en niet in scherpe hoeken. Wickel de stroomkabel niet om het apparaat heen.

1. Zorg dat de AAN/UIT-knop in de UIT-stand staat (Afbeelding 16, pos. 2).
2. Trek de stekker uit het stopcontact (Afbeelding 16).
3. Laat het apparaat eerst afkoelen voordat u het aanraakt.
4. Rol de stroomkabel op.
5. Verwijder de batterijen uit de afstandsbediening (Afbeelding 17).

Onderhoud



WAARSCHUWING

Voer geen reparaties of wijzigingen aan dit apparaat uit.

Onderhoud en reparaties moeten worden uitgevoerd door een vakman die bevoegd is door EUROM.

Reiniging



WAARSCHUWING

Het apparaat wordt erg heet. Zorg ervoor dat het apparaat is uitgeschakeld, dat de stekker uit het stopcontact is en dat het volledig is afgekoeld.



LET OP

Gebruik geen:

- schuursponsjes;
- harde borstels;
- ontvlambare, agressieve of chemische reinigingsmiddelen.

Voorkom dat er water in het apparaat komt. Dompel geen enkel deel van het apparaat onder in water of andere vloeistoffen.

We raden aan het apparaat na elk gebruik en voor het opbergen te reinigen.

1. Veeg het apparaat af met een vochtige, schone, zachte, pluivrije doek of een zachte borstel.

2. Laat het apparaat volledig drogen voor gebruik en opslag.

Afdanken



Deze markering geeft aan dat dit product in de EU niet samen met ander huishoudelijk afval mag worden weggegooid. Om mogelijke schade aan het milieu of de volksgezondheid door ongecontroleerde afvalverwijdering te voorkomen, moet u het op verantwoorde wijze recyclen om duurzaam hergebruik van materiële hulpbronnen te bevorderen. Om uw gebruikte apparaat in te leveren, maakt u gebruik van de retour- en inzamelsystemen of neemt u contact op met de winkelier waarvan u het product heeft gekocht. Zij kunnen dit product meenemen voor een milieuveilige recycling.

Bijlages

De CE-verklaring vindt u aan het einde van deze handleiding.

Informatie vereisten voor de elektrische lokale ruimteverwarmers					
Modelaanduiding(en): Mon Soleil 350 Wi-Fi					
Item	Symbool	Waarde	Eenheid	Item	Eenheid
Warmteafgifte			Soort warmte-invoer		
Nominale warmteafgifte	P _{nom}	0,4	kW	Handmatige warmtelastregeling	Nee
Minimale warmteafgifte (indicatief)	P _{min}	0	kW	Handmatige warmtelastregeling met kamer en/of	Nee
Maximale constante warmteafgifte	P _{max,c}	0,4	kW	handmatige warmtelastregeling met kamer en/of buitentemperatuurterugkoppeling	Nee
Extra elektriciteitsverbruik			ventilator ondersteunde warmteafgifte		
Bij nominale warmteafgifte	el _{max}	0,366	kW	Soort warmteafgifte/kamertemperatuurcontrole (selecteer een)	
Bij minimale warmteafgifte	el _{min}	0	kW	Enkele warmteafgifte en geen kamertemperatuurcontrole	Nee
In stand-bymodus	elSB	0,228 (Wifi uit) 0,774 (Wifi on)	kW	Twee of meer handmatige fases, geen kamertemperatuurcontrole	Nee
				met mechanische thermostaat kamertemperatuurcontrole	Nee
				met elektrische thermostaat	Nee
				elektronische kamertemperatuurcontrole met dagtimer	Nee
				elektronische kamertemperatuurcontrole met weektimer	Ja
Andere controleopties (meerdere opties mogelijk)					
				kamertemperatuurcontrole, met aanwezigheidsdetectie	Nee
				kamertemperatuurcontrole, met open raamdetectie	Nee
				met afstandscontroleoptie	Ja
				met adaptieve startcontrole	Nee
				met werkende tijdslimiet	Nee
				met zwarte bolsensor	Nee
Contactgegevens	Euromac BV - Kokosstraat 20 - 8281 JC - Genemuiden - Nederland				

Informatie vereisten voor de elektrische lokale ruimteverwarmers					
Modelaanduiding(en): Mon Soleil 601 Wi-Fi					
Item	Symbool	Waarde	Eenheid	Item	Eenheid
Warmteafgifte			Soort warmte-invoer		
Nominale warmteafgifte	P _{nom}	0,6	kW	Handmatige warmtelastregeling	Nee
Minimale warmteafgifte (indicatief)	P _{min}	0	kW	Handmatige warmtelastregeling met kamer en/of	Nee
Maximale constante warmteafgifte	P _{max,c}	0,6	kW	handmatige warmtelastregeling met kamer en/of buitentemperatuurterugkoppeling	Nee
Extra elektriciteitsverbruik			ventilator ondersteunde warmteafgifte		
Bij nominale warmteafgifte	el _{max}	0,626	kW	Soort warmteafgifte/kamertemperatuurcontrole (selecteer een)	
Bij minimale warmteafgifte	el _{min}	0	kW	Enkele warmteafgifte en geen kamertemperatuurcontrole	Nee
In stand-bymodus	el _{SB}	0,228 (Wifi uit) 0,774 (Wifi on)	kW	Twee of meer handmatige fases, geen kamertemperatuurcontrole	Nee
				met mechanische thermostaat kamertemperatuurcontrole	Nee
				met elektrische thermostaat	Nee
				elektronische kamertemperatuurcontrole met dagtimer	Nee
				elektronische kamertemperatuurcontrole met weektimer	Ja
Andere controleopties (meerdere opties mogelijk)					
				kamertemperatuurcontrole, met aanwezigheidsdetectie	Nee
				kamertemperatuurcontrole, met open raamdetectie	Nee
				met afstandscontroleoptie	Ja
				met adaptieve startcontrole	Nee
				met werkende tijdslimiet	Nee
				met zwarte bolsensor	Nee
Contactgegevens	Euromac BV - Kokosstraat 20 - 8281 JC - Genemuiden - Nederland				

Informatie vereisten voor de elektrische lokale ruimteverwarmers					
Modelaanduiding(en): Mon Soleil 720 Wi-Fi					
Item	Symbool	Waarde	Eenheid	Item	Eenheid
Warmteafgifte			Soort warmte-invoer		
Nominale warmteafgifte	P _{nom}	0,7	kW	Handmatige warmtelastregeling	Nee
Minimale warmteafgifte (indicatief)	P _{min}	0	kW	Handmatige warmtelastregeling met kamer en/of	Nee
Maximale constante warmteafgifte	P _{max,c}	0,7	kW	handmatige warmtelastregeling met kamer en/of buitentemperatuurterugkoppeling	Nee
Extra elektriciteitsverbruik			ventilator ondersteunde warmteafgifte		
Bij nominale warmteafgifte	el _{max}	0,703	kW	Soort warmteafgifte/kamertemperatuurcontrole (selecteer een)	
Bij minimale warmteafgifte	el _{min}	0	kW	Enkele warmteafgifte en geen kamertemperatuurcontrole	Nee
In stand-bymodus	el _{SB}	0,228 (Wifi uit) 0,774 (Wifi on)	kW	Twee of meer handmatige fases, geen kamertemperatuurcontrole	Nee
				met mechanische thermostaat kamertemperatuurcontrole	Nee
				met elektrische thermostaat	Nee
				elektronische kamertemperatuurcontrole met dagtimer	Nee
				elektronische kamertemperatuurcontrole met weektimer	Ja
Andere controleopties (meerdere opties mogelijk)					
				kamertemperatuurcontrole, met aanwezigheidsdetectie	Nee
				kamertemperatuurcontrole, met open raamdetectie	Nee
				met afstandscontroleoptie	Ja
				met adaptieve startcontrole	Nee
				met werkende tijdslimiet	Nee
				met zwarte bolsensor	Nee
Contactgegevens	Euromac BV - Kokosstraat 20 - 8281 JC - Genemuiden - Nederland				

Mandatory warnings

Please read and understand these safety instructions. Incorrect use can cause injury and will void EUROM's warranty.



WARNING

- Do not use this heater in small rooms when they are occupied by persons not capable of leaving the room on their own, unless constant supervision is provided.
- To reduce the risk of fire, keep textiles, curtains, or any other flammable material a minimum distance of 1 m from the air outlet.



CAUTION

Some parts of this product can become very hot and cause burns. Particular attention has to be given where children and vulnerable people are present.



CAUTION

In order to avoid overheating, do not cover the heater.

- Children of less than 3 years should be kept away unless continuously supervised.
- Children aged from 3 years and less than 8 years shall only switch on/off the appliance provided that it has been placed or installed in its intended normal operating position and they have been given supervision or instruction concerning use of the appliance in a safe way and understand the hazards involved. Children aged from 3 years and less than 8 years shall not plug in, regulate and clean the appliance or perform user maintenance.
- This appliance can be used by children aged from 8 years and above and persons with reduced physical, sensory or mental capabilities or lack of experience and knowledge if they have been given supervision or instruction concerning use of the appliance in a safe way and understand the hazards involved. Children shall not play with appliance. Cleaning and user maintenance shall not be made by children without supervision.
- Heater must not be located immediately below a socket-outlet.
- If the supply cord is damaged, it must be replaced by manufacturer, its service agent or similarly qualified persons in order to avoid a hazard.
- Heater is to be installed so that switches and other controls cannot be touched by a person in the bath or shower.
- Do not use this heater in the immediate surroundings of a bath, a shower or a swimming pool.
- Do not use this heater if it has been dropped.
- Do not use if there are visible signs of damage to the heater.

When using the Mon Soleil heater in combination with the Freestanding support (article number 361278):

- Use this heater on a horizontal and stable surface.

The device is equipped with an overheating protection, which switches it off automatically in case of internal overheating. Switch the device off, unplug the power plug, remove the source of overheating, let it cool down and use as normal. Do not use the device if the source of overheating cannot be traced or if the problem persists, but always contact your supplier.

This device is safe to use in the bathroom when it is mounted:

- In zone 3 of a toilet room or a bathroom with a bath, a shower with a screen or a shower without a screen (Figure 1);
- in a fixed position;
- out of reach for operation by a person in a bath or shower.

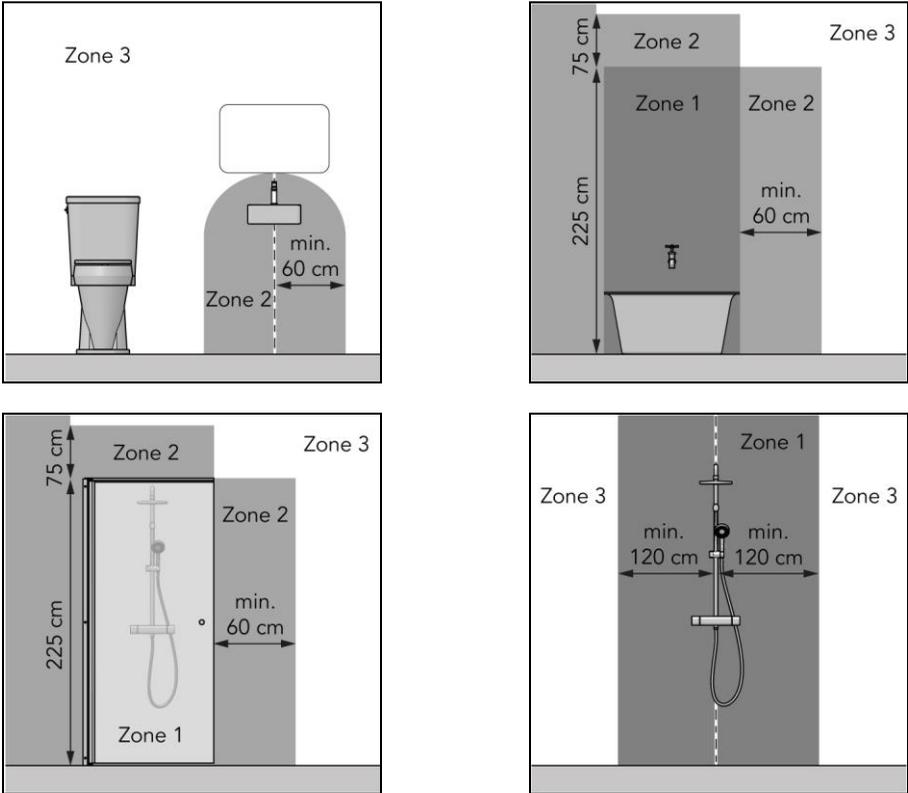


Figure 1

General safety instructions



WARNING

- Prevent splashing water on or in the device.
- Do not immerse any part of the device in water or other liquids.
- Never insert fingers or other objects into the openings of the device.
- Do not expose the device to strong vibrations or mechanical stress.



WARNING

The device becomes very hot during use. Do not touch the device during use or within five minutes after use.



CAUTION

Do not cover the device during usage or after use while the device is still hot. To reduce the risk of fire, keep textiles, curtains, tent canvasses and other flammable material at a minimum distance of 1 meter from the device.

Safety during operation



WARNING

Do not use the device:

- outdoors or in a small space (< 7 m³);
- lying, leaning or standing;
- if any parts are dirty or wet;
- near large objects, like behind a door, under a shelf or near a cupboard;
- near or in a dusty or dirty environment, like a construction site;
- near flammable materials, liquids or fumes, like in a shed, stable or green house;
- near other heat sources or open fire;
- with an appliance that automatically switches the device on, such as a timer, dimmer or any other device.

If the device, the electric cable or plug shows damage or is malfunctioning, immediately take the appliance out of use and disconnect the power supply.

Warranty

EUROM offers a 60-month warranty on this device from the date of purchase. The warranty does not cover wear and tear from normal use. The warranty expires if a defect is the result of unintentional or careless use of the device. The manufacturer, importer and supplier are not liable for incorrect connections.

Introduction

Thank you for choosing this EUROM device. You have purchased a quality device that you will enjoy for many years. Using this device with respect and care will reduce the risk of personal injury or material damage.



CAUTION

It is important to read and understand this instruction manual before assembling, installing and using the device.

This manual describes the correct and safe use of this device. Keep this manual for future reference. The manual is an essential part of the device and must be given to the new owner upon resale or exchange. This manual has been compiled with the utmost care. Nevertheless, we reserve the right to improve and adjust this manual at any time. The images used may differ.

The following symbols and terms are used in this manual to alert the reader on safety issues and important information:



WARNING

Indicates a hazardous situation which, if the safety instructions are not followed, can lead to injuries to the operator or bystanders, light and/or moderate damage to the product or to the environment.



CAUTION

Indicates a hazardous situation which, if the safety instructions are not followed, can lead to light and/or moderate damage to the product or to the environment.

Identification

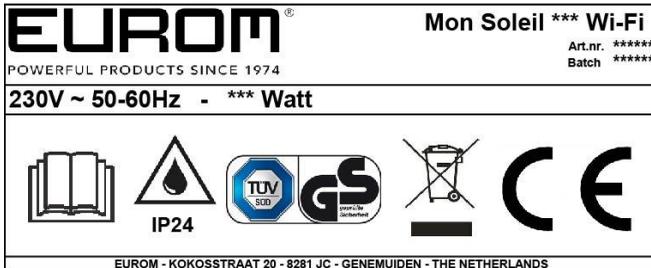


Figure 2

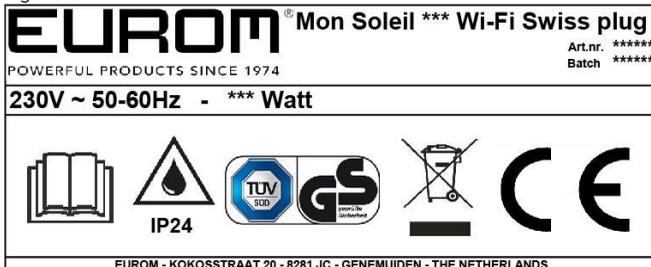


Figure 3

Specifications

Type:	Mon Soleil 350 Wi-Fi	Mon Soleil 601 Wi-Fi	Mon Soleil 720 Wi-Fi
Product size:	60 x 60 cm	60 x 100 cm	60 x 120 cm
Weight:	8.9 kg	14.5 kg	18.0 kg
Voltage:	230V~ / 50-60Hz	230V~ / 50-60Hz	230V~ / 50-60Hz
Power:	350W	600W	720W
Protection rating:	IP24	IP24	IP24
Protective class:	Class I	Class I	Class I

Hereby, Euromac b.v. declares this product is in compliance with Directive 2014/53/EU.

The full text of the EU declaration of conformity is available at the following internet address:

www.eurom.nl/declaration-of-conformity.

- Wi-Fi and Bluetooth Frequency Band: 2.400 ~ 2.4835GHz
- Maximum radio-frequency power transmitted in this frequency band(s):
 - Wi-Fi: 17,5 dBm
 - Blue Tooth: 6,5 dBm

Description

The Mon Soleil Wi-Fi is an easy-to-use electric heater for indoor use, see (Figure 4). The device can be mounted on a wall or ceiling. The Mon Soleil Wi-Fi can be used with the Eurom Smart App and can be programmed on a day and a week timer.

1. Main body
2. Remote Control
3. ON/OFF switch
4. Internal temperature sensor
5. Control panel and LED display
6. Power plug

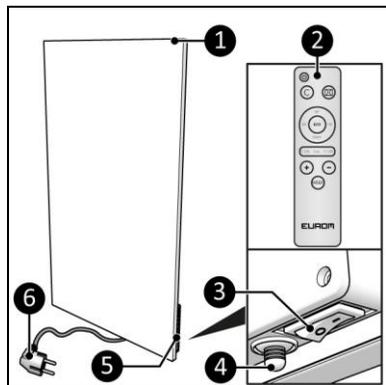


Figure 4

Control panel and LED display

1. Display
2. Power indication
3. Wi-Fi thermostat indication
4. Wi-Fi indication
5. Open window indication
6. Heating indication
7. Minus button
8. Plus button
9. Mode button
10. ON/OFF button

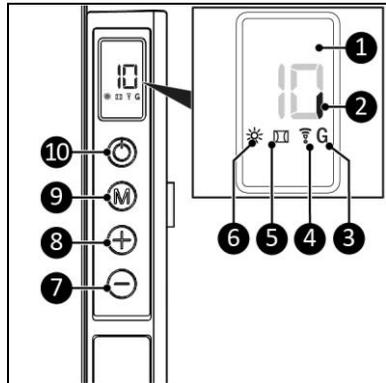


Figure 5

Remote control*

1. Open window detection button
2. SET button
3. OK button
4. ECO button
5. Calibration button
6. TIME OFF button
7. Minus button
8. WEEK button
9. Plus button
10. TIME ON button
11. Temperature button
12. EDIT button
13. Cancel button
14. ON/OFF button

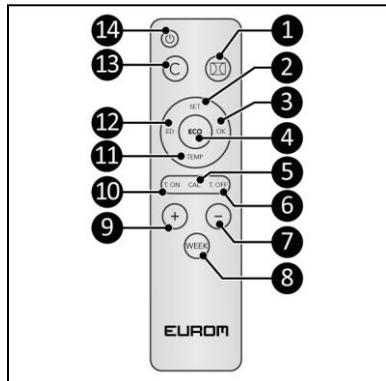


Figure 6

*Batteries not included

Transport and storage

- Clean the device before storing it.
- Transport the device upright.
- Store the device upright in its original packaging in a cool, dry and dust-free area.

Assembly



WARNING

Plastic bags can be dangerous. To avoid danger of suffocation, keep this bag away from babies and children.

The device is packed in one box. Remove all packaging materials and verify that the device is not damaged. Do not use the device if it is damaged, but always contact your supplier. Keep the packaging for safe storage and transport.

Mounting



WARNING

The wall or ceiling used for mounting must be made from non-flammable material and should be able to withstand a minimum temperature of 125 °C.



CAUTION

Make sure to use suitable fastening materials, depending on the surface. The provided anchor bolts are suitable for a brick wall. Never block the space between the device and the wall or ceiling.

This device can be mounted in 3 ways:

- vertically to a wall;
- horizontally to a wall;
- to a ceiling.

In all 3 cases, the control panel should be visible and operable.

Wall mounting

1. Place the device on a non-flammable and solid wall.
2. Place the device with a minimum distance (Figure 7) of:
 - 30 cm from the side walls;
 - 30 cm from the ceiling;
 - 20 cm from the floor.
4. Maintain 50 cm clearance on the front side.
3. Do not mount the device immediately over, near or below a power outlet.

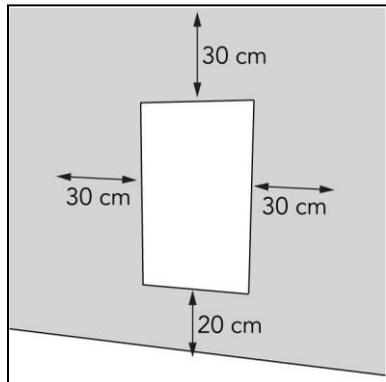


Figure 7

Vertical placement

1. Place the bracket against the wall, with the bracket openings at the top, and mark the eight holes (Figure 8).
2. Drill eight 10 mm holes at the marked spots.
3. Place the anchor bolts (Figure 8, pos. 3).
4. Tighten the wall bracket (Figure 8, pos. 1) to the wall with the eight nuts (Figure 8, pos. 2).

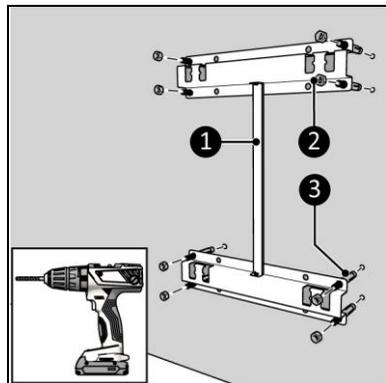


Figure 8

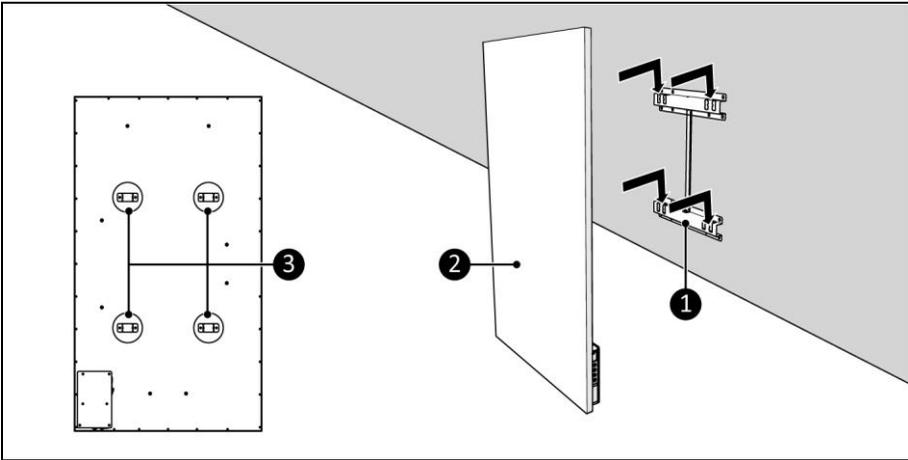


Figure 9

5. Place the device brackets (Figure 9, pos. 3) over the wall bracket (Figure 9, pos. 1).
6. Slide the device (Figure 9, pos. 2) into the openings of the wall bracket (Figure 9, pos. 1).
7. Make sure the control panel is located at the bottom of the device.
8. To remove the device, lift and slide it in the opposite direction.

Horizontal placement

1. Place the bracket against the wall, with the bracket openings at the left, and mark the eight holes (Figure 10).
2. Drill eight 10 mm holes at the marked spots.
3. Place the anchor bolts (Figure 10, pos.3).
4. Tighten the wall bracket (Figure 10, pos. 1) to the wall with the eight nuts (Figure 10, pos. 2).

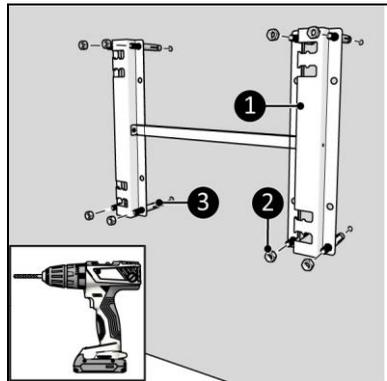


Figure 10

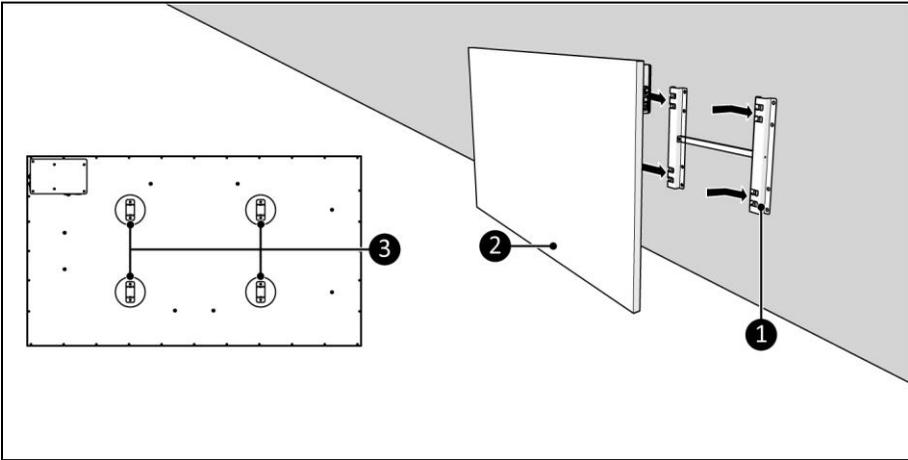


Figure 11

5. Place the device brackets (Figure 11, pos. 3) over the wall bracket (Figure 11, pos. 1).
6. Slide the device (Figure 11, pos. 2) into the openings of the wall bracket (Figure 11, pos. 1).
7. Make sure the control panel is located at the topside of the device.
8. To remove the device, lift and slide it in the opposite direction.

Ceiling mounting



CAUTION

When mounting the device to the ceiling, it is strongly recommended to use the Wi-Fi thermostat for optimal temperature control.



CAUTION

When mounting the device to the ceiling, it is absolutely necessary to calibrate the device panel. See chapter “Temperature calibration” for explanation on the calibration function.

1. Place the device on a non-flammable and solid ceiling.
2. Place the device with a minimum distance (Figure 12) of:
 - 30 cm from the side walls;
 - 185 cm from the floor.
3. Do not mount the device immediately over, near or below a power outlet.

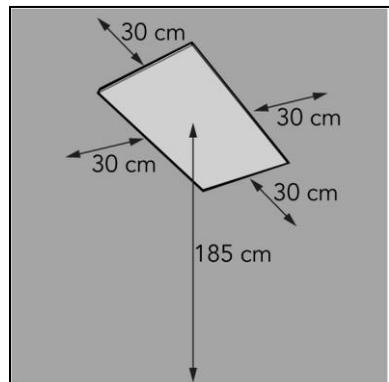


Figure 12

4. Place the bracket against the ceiling and mark the eight holes (Figure 13).
5. Drill eight 10 mm holes at the marked spots.
6. Place the anchor bolts (Figure 13, pos. 3).
7. Tighten the bracket (Figure 13, pos. 1) to the ceiling with the eight nuts (Figure 13, pos. 2).

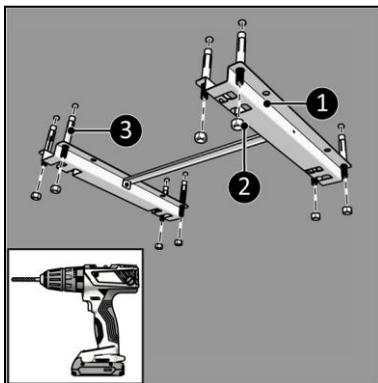


Figure 13

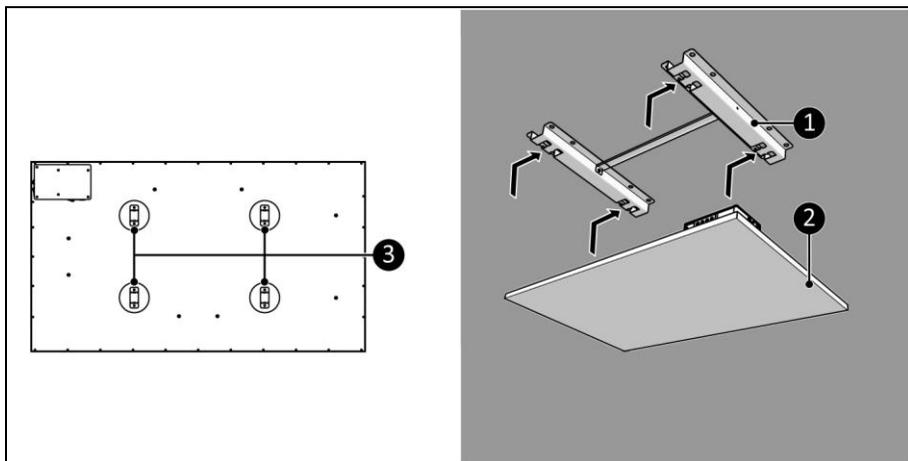


Figure 14

8. Place the device brackets (Figure 14, pos. 3) over the ceiling bracket (Figure 14, pos. 1).
9. Slide the device (Figure 14, pos. 2) into the openings of the ceiling bracket (Figure 14, pos. 1).
10. Make sure the heater is properly secured in the ceiling bracket.
11. To remove the device, lift and slide it in the opposite direction.

Temperature sensor



CAUTION

Use the external temperature sensor for an accurate temperature measurement.

1. Make sure the ON/OFF switch is in the OFF position (Figure 15, pos. 2)
2. Connect the temperature sensor connector (Figure 15, pos. 1) to the sensor plug.
3. Place the temperature sensor approximately 2 meters away from the device.

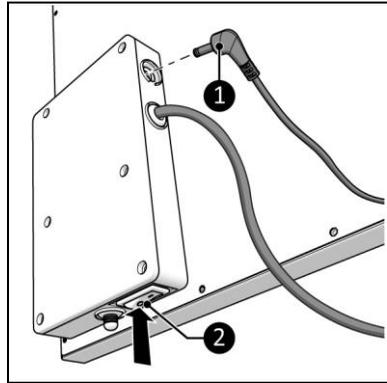


Figure 15

Installation



WARNING

Do not put the power plug into the wall socket before having mounted the device correctly.

Do not use an extension cable; this can cause overheating and fire. If using an extension cable is unavoidable, make sure it is undamaged and earthed. Use an extension cable with a minimum power of 1000 Watt. Always unwind the extension cable completely to prevent overheating.



CAUTION

Make sure that the main voltage is the same as indicated on the identification label of the device. All electrical connections must stay dry under all circumstances.

1. Make sure the device is correctly mounted.
2. Make sure the ON/OFF switch is in the OFF position (Figure 16, pos. 2).
3. Place the power plug (Figure 16, pos. 1) into an earthed wall socket that is easily accessible. Use an earthed wall socket with a minimum power of 1000 Watt.
4. Make sure the power cable does not come into contact with the device.

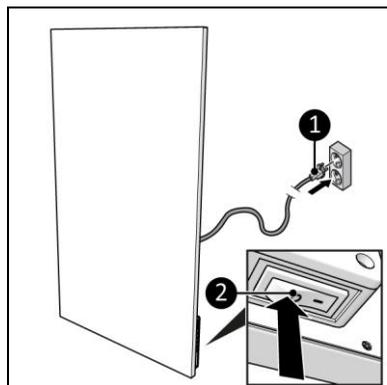


Figure 16

Remote control

1. Remove the cover (Figure 17, pos. 1).
2. Remove the batteries (if present).
3. Insert two batteries (AAA 1.5V) (Figure 17, pos. 2) as indicated in the battery compartment. Make sure to insert the batteries correctly.
4. Replace the cover.

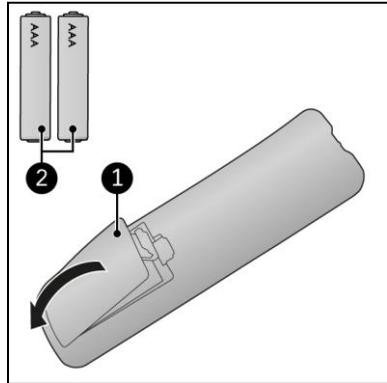


Figure 17

Operation

WARNING

Before every use, make sure that:



- you operate the device with dry hands;
- the device is clean and dry;
- the device is not damaged;
- the device is not covered or blocked;
- the device is securely mounted to the wall or ceiling.



CAUTION

When the device is turned on or off, it may emit a sound. This is caused by material expanding and shrinking during heating and cooling down.



CAUTION

The day and time settings will be reset to default if the device is switched off by, using the ON/OFF switch, or by unplugging it. The week timer set via the remote control is automatically set to OFF.

1. Set the ON/OFF switch to the ON position (Figure 18, pos. 3).
2. Press the ON/OFF button on the control panel (Figure 18, pos. 2) or on the remote control.
3. The display (Figure 18, pos. 1) will first show the set temperature for 3 seconds followed by the ambient temperature.

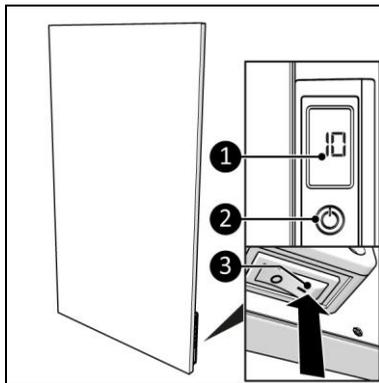


Figure 18

Device control

Set the temperature

1. Press the Plus or Minus button to set the desired temperature, from 0 °C to 45 °C.
2. The device starts heating when the set temperature is higher than the ambient temperature and stops heating when the ambient temperature reaches the set temperature. The heating indicator will appear and disappear accordingly.
3. The display shows the ambient temperature.

Set the day and time

1. Make sure the heating indicator is not visible. The device should not be heating.
2. Press the Mode button, HH appears on the display.
3. Press the Plus or Minus button to select the current day, from 1 (Monday) to 7 (Sunday).
4. Press the Mode button, H1 appears on the display.
5. Press the Plus or Minus button to select the current hour, from 1 to 23.
6. Press the Mode button, H2 appears on the display.
7. Press the Plus or Minus button to select the current minute, from 1 to 59.
8. Press the Mode button, the ambient temperature appears on the display, the day and time are set.

Checking the day and time

1. Make sure the heating indicator is visible, the device should be heating.
2. Press the Mode button briefly and repeatedly to check:
 - the day - HH;
 - the hour - H1;
 - the minutes - H2.

Remote control

Direct the remote control towards the display to operate the device using the remote control.

Set the temperature

1. Press the Plus or Minus button to set the desired temperature, from 0 °C to 45 °C.

2. The device starts heating when the set temperature is higher than the ambient temperature and stops heating when the ambient temperature reaches the set temperature. The heating indicator will appear and disappear accordingly.
3. The display shows the ambient temperature.

Set the day and time

1. Make sure the heating indicator is not visible. The device should be ON but not heating.
2. Press and hold the SET button until HH appears on the display.
3. Press the Plus or Minus button to select the current day, from 1 (Monday) to 7 (Sunday).
4. Press the SET button, H1 appears on the display.
5. Press the Plus or Minus button to select the current hour, from 1 to 23.
6. Press the SET button, H2 appears on the display.
7. Press the Plus or Minus button to select the current minute, from 1 to 59.
8. Press the SET button, the ambient temperature appears on the display, the day and time are set.

Check the day and time

1. Make sure the heating indicator is visible, the device should be heating.
2. Press the SET button briefly and repeatedly to check:
 - the day – HH;
 - the hour – H1;
 - the minutes – H2.

Open window mode

1. Press the Open window detection button to activate. The Open window indicator appears on the display.
2. When the ambient temperature decreases 8°C or more within 15 minutes, the device will go in standby mode and the Open window indicator starts flashing on the display.
3. Press the Open window detection button to deactivate.

ECO mode

The remote control has an ECO button for an energy-efficient mode, meaning the device maintains the room temperature at 16°C.

1. Press the ECO button to activate; EC appears on the screen.
2. Press the ECO button to deactivate.

If the heater is working in ECO mode and a timer setting becomes active, the device will start to work according to the timer setting. When the timer setting ends and the device goes off, the device will not return to the ECO mode.

Set the week timer

The week timer can be set via the remote control, but is easier to set using the Eurom Smart App (when no button is pressed in the week timer setting for 10 seconds, it will reset, meaning you have to start all over again). Make sure to not create any contradicting timer settings.

1. Press and hold the WEEK button until UU appears and flashes on the display.
2. Press the SET button; ON/OFF starts flashing on the display.

3. Press the Plus or Minus button to select:
 - ON – Timer on;
 - OFF – Timer off.
4. Press the OK button; UU appears on the display.
5. Press the SET button.
6. Press the Plus or Minus button to select:
 - 01 – all timer settings are executed once only. This can only be planned for the current week (U1 to U7). On Sunday (U7) right after 23:59, all 01 timer settings are deleted;
 - 99 – all timer settings are executed limitlessly.
7. Press the OK button; UU appears on the display.
8. Press the SET button; U1 appears on the display.
9. Press the Plus or Minus button to select the current day, from U1 (Monday) to U7 (Sunday).
10. Press the OK button; the selected day appears on the display.
11. Press the EDIT button; 01 appears on the display.
12. Press the Plus or Minus button to select a number for this timer, from 1 to 4. Four means the maximum timer settings per day. If a new timer is set with the same number, the old timer will be overwritten.
13. Press the OK button; the selected number appears on the display.
14. Press the Temperature button; HP appears on the display.
15. Press the Plus or Minus button to select the desired temperature, from 0 °C to 37 °C.
16. Press the OK button; the selected temperature appears on the display.
17. Press the TIME ON button; HE appears on the display.
18. Press the Plus or Minus button to select the desired start time, from 00:00 to 23:00 in whole hours.
19. Press the OK button; the selected start time appears on the display.
20. Press the TIME OFF button; HF appears on the display.
21. Press the Plus or Minus button to select the desired stop time, from 00:00 to 23:00 in whole hours.
22. Press the OK button; the selected stop time appears on the display.
23. Repeat as desired.

Remove all week timer settings

1. Press and hold the WEEK button until UU appears and flashes on the display.
2. Press the Cancel button to erase all timer settings.

Remove all week timer settings for a specific day

1. Press and hold the WEEK button until UU appears and flashes on the display.
2. Press the SET button; ON/OFF appears on the display.
3. Press the SET button; 01/99 appears on the display.
4. Press the SET button; U1 appears on the display.
5. Press the Plus or Minus button to select the desired day, from 1 (Monday) to 7 (Sunday).
6. Press the Cancel button to erase all timer settings for the selected day.

Remove a specific timer setting

1. Press and hold the WEEK button until UU appears and flashes on the display.
2. Press the SET button; ON/OFF appears on the display.
3. Press the SET button; 01/99 appears on the display.
4. Press the SET button; U1 appears on the display.
5. Press the Plus or Minus button to select the desired day, from 1 (Monday) to 7 (Sunday).
6. Press the Edit button.
7. Press the Plus or Minus button to select the desired timer setting, from 1 to 4.
8. Press the Cancel button to erase the selected timer setting.

Check the timer settings

1. Make sure the heating indicator is visible. The device should be heating.
2. Press the WEEK button briefly and repeatedly to check:
 - timer ON or timer OFF;
 - once only (01) or endlessly (99);
 - U1-U7, day of the week;
 - timer setting number of the day concerned (1, 2, 3 or 4);
 - set temperature;
 - start time in hours;
 - stop time in hours;
 - this is repeated for the next timer setting.

All 28 timer settings are shown, including the timer settings that have not been configured. The temperature for the timer settings that are not configured is 20 °C.

Eurom Smart App



CAUTION

Timer settings made with the remote control are not visible in the Eurom Smart App and timer settings made with the app are not visible on the device. As soon as the Eurom Smart App is used, the remote control can no longer be used to make new timer settings. The Eurom Smart App automatically updates the time.

The device can be operated using an app on a smartphone or tablet. The Eurom Smart App can be used:

- to switch the device on or off (without anticipation);
- set the temperature;
- activate the ECO mode.

The app can also be used to set on and off timer settings daily, on the weekly timer.

1. Open the Eurom Smart App manual with the QR code (Figure 19) or go to www.eurom.nl/nl/manuals.
2. Complete the Eurom Smart App manual.
 - When the device is connected with Wi-Fi, the Wi-Fi symbol appears on the screen.
 - If the Wi-Fi symbol is blinking there is no connection.



Figure 19

Smart Timer

1. Create a schedule with days and times in the Eurom Smart App. Timer settings set in the app:
 - will be stored on the device;
 - will not be visible on the device;
 - will remain available if Wi-Fi disconnects;
 - will remain available if the device is switched off or unplugged;
 - can only be removed via the app.
2. Check the data in the app regularly.

AP mode

1. Verify that the heating indicator is not visible. The device should be ON but not heating.
2. Press and hold the Mode button. The Wi-Fi symbol will start blinking slowly and the Wi-Fi connection is in AP mode.

Reset Wi-Fi connection

1. Verify that the heating indicator is not visible. The device should be ON but not heating.
2. Press and hold the Mode button. Existing connections will be deleted, the Wi-Fi symbol will start blinking and a new connection will be made.

Switching on and off Wi-Fi connection

1. Verify that the heating indicator is not visible. The device should be ON but not heating.
2. Press and hold the ON/OFF button for three seconds to toggle between:
 - Wi-Fi on - Wi-Fi indicator flashes;
 - Wi-Fi off - no Wi-Fi indicator visible.

Wi-Fi thermostat ready (optional)

This device can be connected with the optional Wi-Fi thermostat. The temperature is measured at the Wi-Fi thermostat instead of the device. This ensures an optimized comfort

level. The device will keep heating until the set temperature of the Wi-Fi thermostat is reached.

It is possible to connect multiple devices to a single Wi-Fi thermostat. All the connected devices will switch on- and off simultaneously.

To use the Wi-Fi thermostat:

1. Connect the Wi-Fi thermostat to a power outlet.
2. Download the Eurom Smart App on a (mobile) device.
3. Open the Eurom Smart App.
4. Add the Wi-Fi thermostat and other devices to the Eurom Smart App.
5. Go to the device(s) and press the Pairing button to pair the device(s) to the Wi-Fi thermostat.

The device is connected to the Wi-Fi thermostat. The G-sign illuminates in the Eurom Smart App and on the device. Now you can enjoy the optimized comfort level of permanent electric heating.

Temperature calibration (Optional)

CAUTION



When the device is mounted on the ceiling, the internal temperature sensor (Figure 3, pos. 4) is not able to measure the temperature in the room correctly due to the fact that heat rises. Therefore, it is absolutely necessary to calibrate the device panel when it is mounted on the ceiling.

Calibrating the device

1. Set the desired temperature to 45 °C (max. temperature).
2. Let the device heat without interruptions for 120 minutes.
3. Place a digital room thermometer (not included) at a central place where the desired temperature should be achieved; recommended is 150 cm from the floor.
4. After 120 minutes, calculate the difference between the external thermometer and the temperature shown on the display of the heater (press any button to make it reappear). For example: if the display shows 36 °C and the thermometer 20 °C, then the calibration number is 16.
5. Press the Calibration button on the remote control; a number appears on the display.
6. Press the Plus or Minus button to select the calibration number, from 00 to 25. In our example this is 16.
7. Press the OK button; the calibration number is now set. The temperature measurement on the heater is now corrected with the set calibration value.
8. Set the ON/OFF switch to the OFF position (Figure 11, pos. 2) to activate the calibration process. When the calibration value is changed, the device has to be turned off and then on to active the new calibration value.

Calibration mode

- Every time the device is turned on and starts heating, the calibration process will start. The device display will show CL and the Eurom Smart App will show Calibration in progress. The calibration process uses the calibration number to gradually adjust the

measured temperature to the calibrated room temperature. This can take up to 90 minutes. The Eurom Smart App shows the progress of the calibration process.

When the calibration is ready the display and the Eurom Smart App will show the calibrated room temperature. When the calibration value is correctly measured the calibrated room temperature will be approximately the same as the real room temperature.

- When the heater stops heating, the calibration process will start in opposite direction (cooling calibration). The device display will show CL and the Eurom Smart App will show Calibration in progress. The cooling calibration process can take up to 150 minutes.
- Do not switch off the heater during the calibration process. Interrupting the calibration process will cause a temporary difference between the calibrated room temperature and the actual room temperature. In this case the heater will not heat up to the set temperature. If by accident the calibration process is cancelled, the difference will resolve itself over time.

For ceiling-mounted use it is recommended to use the Eurom Wi-Fi thermostat (365764 & 365771 (Swiss plug) or 365788 (USB-C version)) for optimal temperature control. The Wi-Fi thermostat measures the room temperature and communicates the information via Wi-Fi to the device.

After operation



CAUTION

Do not use the power cable to unplug or carry the device. Do not wind the power cable too tightly or in sharp corners. Do not wrap the power cable around the device.

1. Make sure the ON/OFF switch is in the OFF position (Figure 16, pos. 2).
2. Disconnect the power plug from the power outlet (Figure 16).
3. Let the device cool down before touching it.
4. Wind the power cable.
5. Remove the batteries from the remote control (Figure 17).

Maintenance



WARNING

Do not perform any repairs or modifications to this device.

Maintenance and repairs must be carried out by a EUROM authorized professional.

Cleaning



WARNING

The device becomes very hot. Make sure the device is turned off, unplugged and completely cooled down.



CAUTION

Do not use:

- scouring pads;
- hard brushes;
- flammable, aggressive or chemical cleaning products.

Prevent water from entering the device. Do not immerse any part of the device in water or other liquids.

It is recommended to clean the device after each use and prior to storage.

1. Wipe the device with a damp, clean, soft, lint-free cloth or a soft brush.
2. Let the device dry completely prior to use and storage.

Disposal



This marking indicates that this product should not be disposed with other household wastes throughout the EU. To prevent possible harm to the environment or human health from uncontrolled waste disposal, recycle it responsibly to promote the sustainable reuse of material resources. To return your used device, please use the return and collection systems or contact the retailer where the product was purchased. They can take this product for environmental safe recycling.

Attachments

The CE declaration can be found at the end of this manual.

Information requirement for the electric local space heaters					
Model identifier(s): Mon Soleil 350 Wi-Fi					
Item	Symbol	Value	Unit	Item	Unit
Heat output			Type of heat input, for electric storage local space heaters only (select one)		
Nominal heat output	P _{nom}	0,4	kW	manual heat charge control, with integrated thermostat	No
Minimum heat output (indicative)	P _{min}	0	kW	manual heat charge control with room and/or outdoor temperature feedback	No
Maximum continuous heat output	P _{max,c}	0,4	kW	electronic heat charge control with room and/or outdoor temperature feedback	No
Auxiliary electricity consumption			fan assisted heat output		No
At nominal heat output	el _{max}	0,366	kW	Type of heat output/room temperature control (select one)	
At minimum heat output	el _{min}	0	kW	single stage heat output and no room temperature control	No
In standby mode	el _{SB}	0,228 (Wi-Fi off) 0,774 (Wi-Fi on)	kW	Two or more manual stages, no room temperature control	No
				with mechanic thermostat room temperature control	No
				with electronic room temperature control	No
				electronic room temperature control plus day timer	No
				electronic room temperature control plus week timer	Yes
Other control options (multiple selections possible)					
				room temperature control, with presence detection	No
				room temperature control, with open window detection	No
				with distance control option	Yes
				with adaptive start control	No
				with working time limitation	No
				with black bulb sensor	No
Contact details	Eurom - Kokosstraat 20 - 8281 JC - Genemuiden - The Netherlands				

Information requirement for the electric local space heaters					
Model identifier(s): Mon Soleil 601 Wi-Fi					
Item	Symbol	Value	Unit	Item	Unit
Heat output			Type of heat input, for electric storage local space heaters only (select one)		
Nominal heat output	P _{nom}	0,6	kW	manual heat charge control, with integrated thermostat	No
Minimum heat output (indicative)	P _{min}	0	kW	manual heat charge control with room and/or outdoor temperature feedback	No
Maximum continuous heat output	P _{max,c}	0,6	kW	electronic heat charge control with room and/or outdoor temperature feedback	No
Auxiliary electricity consumption			fan assisted heat output		No
At nominal heat output	el _{max}	0,626	kW	Type of heat output/room temperature control (select one)	
At minimum heat output	el _{min}	0	kW	single stage heat output and no room temperature control	No
In standby mode	el _{SB}	0,228 (Wi-Fi off) 0,774 (Wi-Fi on)	kW	Two or more manual stages, no room temperature control	No
				with mechanic thermostat room temperature control	No
				with electronic room temperature control	No
				electronic room temperature control plus day timer	No
				electronic room temperature control plus week timer	Yes
Other control options (multiple selections possible)					
				room temperature control, with presence detection	No
				room temperature control, with open window detection	No
				with distance control option	Yes
				with adaptive start control	No
				with working time limitation	No
				with black bulb sensor	No
Contact details	Eurom - Kokosstraat 20 - 8281 JC - Genemuiden - The Netherlands				

Information requirement for the electric local space heaters					
Model identifier(s): Mon Soleil 720 Wi-Fi					
Item	Symbol	Value	Unit	Item	Unit
Heat output			Type of heat input, for electric storage local space heaters only (select one)		
Nominal heat output	Pnom	0,7	kW	manual heat charge control, with integrated thermostat	No
Minimum heat output (indicative)	Pmin	0	kW	manual heat charge control with room and/or outdoor temperature feedback	No
Maximum continuous heat output	Pmax,c	0,7	kW	electronic heat charge control with room and/or outdoor temperature feedback	No
Auxiliary electricity consumption			fan assisted heat output		No
At nominal heat output	elmax	0,703	kW	Type of heat output/room temperature control (select one)	
At minimum heat output	elmin	0	kW	single stage heat output and no room temperature control	No
In standby mode	elSB	0,228 (Wi-Fi off) 0,774 (Wi-Fi on)	kW	Two or more manual stages, no room temperature control	No
				with mechanic thermostat room temperature control	No
				with electronic room temperature control	No
				electronic room temperature control plus day timer	No
				electronic room temperature control plus week timer	Yes
Other control options (multiple selections possible)					
				room temperature control, with presence detection	No
				room temperature control, with open window detection	No
				with distance control option	Yes
				with adaptive start control	No
				with working time limitation	No
				with black bulb sensor	No
Contact details	Eurom - Kokosstraat 20 - 8281 JC - Genemuiden - The Netherlands				

Zwingend erforderliche Warnungen

Bitte lesen und verstehen Sie diese Sicherheitshinweise. Eine falsche Verwendung kann zu Verletzungen führen und macht die EUROM-Garantie ungültig.

WARNUNG



- Verwenden Sie diese Heizung nicht in kleinen Räumen, wenn sie von Personen bewohnt werden, die den Raum nicht alleine verlassen können, es sei denn, eine konstante Überwachung kann gewährleistet werden.
- Um die Brandgefahr zu verringern, halten Sie Textilien, Vorhänge oder andere brennbare Materialien in einem Mindestabstand von 1 Meter zum Luftauslass.

VORSICHT



Einige Teile dieses Produkts können sehr heiß werden und Verbrennungen verursachen. Besondere Aufmerksamkeit ist geboten, wenn Kinder oder andere schutzbedürftige Personen anwesend sind.

VORSICHT



Decken Sie die Heizung nicht ab, um eine Überhitzung zu vermeiden.

- Kinder unter 3 Jahren sollten vom Gerät ferngehalten werden, es sei denn, sie werden ständig beaufsichtigt.
- Kinder im Alter zwischen 3 Jahren und 8 Jahren dürfen das Gerät nur ein-oder ausschalten, wenn es in seiner vorgesehenen normalen Betriebsposition aufgestellt oder installiert wurde und sie beaufsichtigt sind oder bezüglich der sicheren Verwendung des Geräts unterwiesen wurden und die damit verbundenen Gefahren verstehen. Kinder im Alter zwischen 3 Jahren und 8 Jahren dürfen das Gerät nicht anschließen, regulieren und reinigen oder Benutzererwartungen durchführen.
- Dieses Gerät kann von Kindern ab 8 Jahren und Personen mit eingeschränkten körperlichen, sensorischen oder geistigen Fähigkeiten oder Mangel an Erfahrung und Wissen verwendet werden, wenn sie beaufsichtigt oder bezüglich der sicheren Verwendung des Geräts unterwiesen wurden und die bestehenden Gefahren verstehen. Kinder dürfen nicht mit dem Gerät spielen. Reinigung und Benutzererwartung dürfen nicht von Kindern ohne Aufsicht durchgeführt werden.
- Die Heizung darf nicht unmittelbar unter einer Steckdose positioniert werden.
- Wenn das Netzanschlusskabel beschädigt ist, muss es vom Hersteller, seinem Kundendienst oder einer ähnlich qualifizierten Person ersetzt werden, um Gefahren zu vermeiden
- Die Heizung ist so zu installieren, dass Schalter und andere Bedienelemente nicht von einer Person berührt werden können, die sich in der Badewanne oder unter der Dusche befindet.
- Verwenden Sie diese Heizung bitte nicht in unmittelbarer Nähe eines Bades, einer Dusche oder eines Schwimmbeckens.
- Verwenden Sie diese Heizung nicht, wenn sie heruntergefallen ist.

- Bitte nicht verwenden, wenn es sichtbare Anzeichen von Schäden gibt.

Bei Verwendung der Mon Soleil Heizung in Kombination mit der Freistehenden Stütze (Artikelnummer 361278):

- Verwenden Sie diese Heizung auf einer horizontalen und stabilen Oberfläche.

Das Gerät ist mit einem Überhitzungsschutz ausgestattet, der es bei interner Überhitzung automatisch ausschaltet. Schalten Sie das Gerät aus, ziehen Sie den Netzstecker, entfernen Sie die Überhitzungsquelle, lassen Sie es abkühlen und verwenden Sie es wie gewohnt. Verwenden Sie das Gerät nicht, wenn die Überhitzungsquelle nicht zurückverfolgt werden kann oder wenn das Problem weiterhin besteht. Wenden Sie sich in diesem Fall immer an Ihren Lieferanten.

Dieses Gerät kann sicher im Badezimmer verwendet werden, wenn es montiert ist:

- in Zone 3 eines Toilettenraums oder eines Badezimmers mit Badewanne, Dusche mit Abschirmung oder Dusche ohne Abschirmung (Abbildung 1);
- in einer festen Position;
- außerhalb der Reichweite für die Bedienung durch eine Person in der Badewanne oder Dusche.

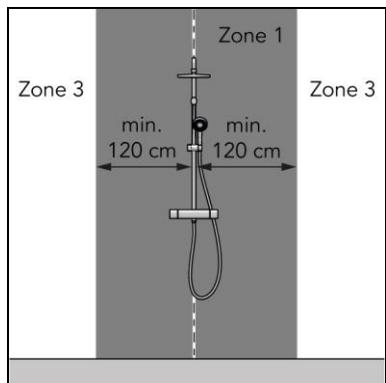
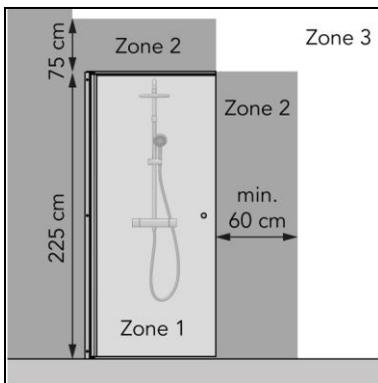
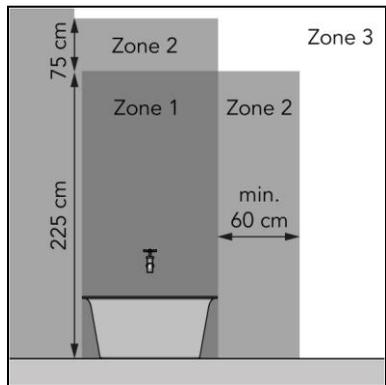
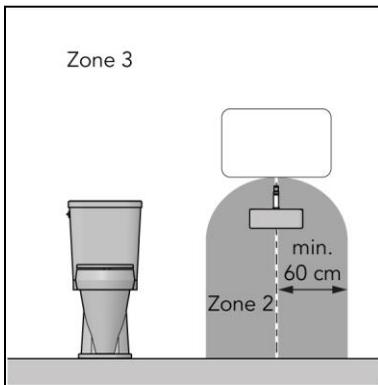


Abbildung 1

Allgemeine Sicherheitshinweise

WARNUNG



- Vermeiden Sie Spritzwasser auf oder im Gerät.
- Tauchen Sie keinen Teil des Geräts in Wasser oder andere Flüssigkeiten.
- Führen Sie niemals Finger oder andere Gegenstände in die Öffnungen des Geräts ein.
- Setzen Sie das Gerät keinen starken Vibrationen oder mechanischen Belastungen aus.

WARNUNG



Das Gerät wird während des Gebrauchs sehr heiß. Berühren Sie das Gerät nicht während des Gebrauchs oder innerhalb von fünf Minuten nach dem Gebrauch.

VORSICHT



Decken Sie das Gerät während oder nach dem Gebrauch nicht ab, solange das Gerät noch heiß ist. Um die Brandgefahr zu verringern, halten Sie Textilien, Vorhänge, Zeltleinwände und anderes brennbares Material in einem Mindestabstand von 1 Meter vom Gerät.

Sicherheit während des Betriebs

WARNUNG

Verwenden Sie das Gerät nicht:

- im Freien oder auf kleinem Raum (<7 m³);
- liegend, lehnend oder stehend;
- wenn Teile verschmutzt oder nass sind;
- in der Nähe großer Gegenstände, z. B. hinter einer Tür, unter einem Regal oder in der Nähe eines Schanks;
- in der Nähe oder in einer staubigen und schmutzigen Umgebung wie einer Baustelle;
- in der Nähe von brennbaren Materialien, Flüssigkeiten oder Dämpfen wie einem Schuppen, Stall oder Gewächshaus;
- in der Nähe anderer Wärmequellen oder von offenem Feuer;
- mit einem Gerät, welches das Gerät automatisch einschaltet, z. B. einem Timer, einem Dimmer oder einem anderen Gerät.



Wenn das Gerät, das Elektrokabel oder der Stecker beschädigt sind oder eine Fehlfunktion aufweisen, nehmen Sie das Gerät sofort außer Betrieb und trennen Sie die Stromversorgung.

Garantie

EUROM gewährt ab Kaufdatum eine Garantie von 60 Monaten auf dieses Gerät. Die Garantie deckt keine Abnutzung durch normale Verwendung ab. Die Garantie erlischt, wenn ein Defekt auf einen unbeabsichtigten oder unachtsamen Gebrauch des Geräts zurückzuführen ist. Der Hersteller, Importeur und Lieferant haften nicht für fehlerhafte Verbindungen.

Einführung

Vielen Dank, dass Sie sich für dieses EUROM-Gerät entschieden haben. Sie haben ein Qualitätsgerät gekauft, an dem Sie viele Jahre Freude haben werden. Wenn Sie dieses Gerät mit Respekt und Sorgfalt verwenden, wird das Risiko von Personen- oder Sachschäden verringert.



VORSICHT

Es ist wichtig, diese Bedienungsanleitung zu lesen und zu verstehen, bevor Sie das Gerät zusammenbauen, installieren und verwenden.

Dieses Handbuch beschreibt die korrekte und sichere Verwendung dieses Geräts. Bewahren Sie das Handbuch zum späteren Nachschlagen auf. Das Handbuch ist ein wesentlicher Bestandteil des Geräts und muss dem neuen Besitzer beim Weiterverkauf oder Austausch übergeben werden. Das Handbuch wurde mit größter Sorgfalt erstellt. Wir behalten uns jedoch das Recht vor, das Handbuch jederzeit zu verbessern und anzupassen. Die verwendeten Bilder können abweichen.

Die folgenden Symbole und Begriffe werden in diesem Handbuch verwendet, um den Leser auf Sicherheitsfragen und wichtige Informationen aufmerksam zu machen:



WARNUNG

Weist auf eine gefährliche Situation hin, die, wenn die Sicherheitshinweise nicht befolgt werden, zu Verletzungen des Bedieners oder von Umstehenden, zu leichten und/oder mäßigen Schäden am Produkt oder an der Umwelt führen kann.



VORSICHT

Weist auf eine gefährliche Situation hin, die, wenn die Sicherheitshinweise nicht befolgt werden, zu leichten und/oder mäßigen Schäden am Produkt oder an der Umwelt führen kann.

Identifizierung

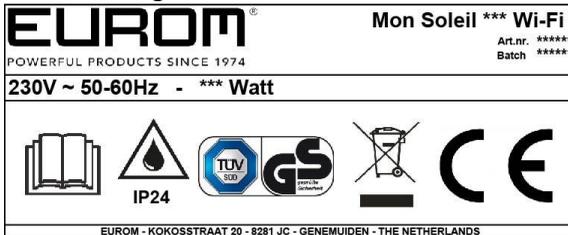


Abbildung 2

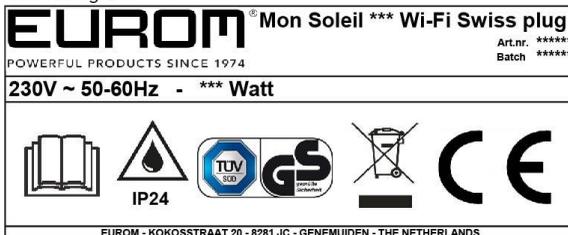


Abbildung 3

Spezifikationen

Typ:	Mon Soleil 350 Wi-Fi	Mon Soleil 601 Wi-Fi	Mon Soleil 720 Wi-Fi
Produktgröße:	60 x 60 cm	60 x 100 cm	60 x 120 cm
Gewicht:	8,9 kg	14,5 kg	18,0 kg
Stromspannung:	230V~ / 50-60Hz	230V~ / 50-60Hz	230V~ / 50-60Hz
Leistung:	350W	600W	720W
Schutzart:	IP24	IP24	IP24
Schutzklasse:	Klasse I	Klasse I	Klasse I

Hiermit erklärt Euromac B.V., dass dieses Produkt der Richtlinie 2014/53/EU entspricht. Der vollständige Text der EU-Konformitätserklärung ist unter der folgenden Internetadresse verfügbar: www.eurom.nl/declaration-of-conformity.

- Frequenzband Wi-Fi und Bluetooth: 2,400 ~ 2,4835 GHz
- Maximale Hochfrequenzleistung, die in diesem Frequenzband / diesen Frequenzbändern übertragen wird:
 - Wi-Fi: 17,5 dBm
 - Bluetooth: 6,5 dBm

Beschreibung

Das Mon Soleil Wi-Fi ist eine einfach zu bedienende Elektroheizung für den Innenbereich, siehe (Abbildung 4). Das Gerät kann an einer Wand oder Decke montiert werden. Das Mon Soleil Wi-Fi kann mit der Eurom Smart App verwendet werden und kann auf einen Tages- und einen Wochentimer programmiert werden.

1. Hauptkörper
2. Fernbedienung
3. EIN/AUS-Schalter
4. Interner Temperatursensor
5. Schalttafel und LED-Anzeige
6. Netzstecker

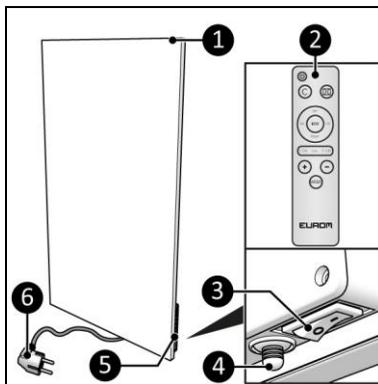


Abbildung 4

Schalttafel und LED-Anzeige

1. Anzeige
2. Leistungsanzeige
3. Wi-Fi Thermostat Anzeige
4. Wi-Fi-Anzeige
5. Anzeige Fenster öffnen
6. Heizanzeige
7. Minus-Schalter
8. Plus-Schalter
9. Mode-Schalter
10. AUS-Schalter

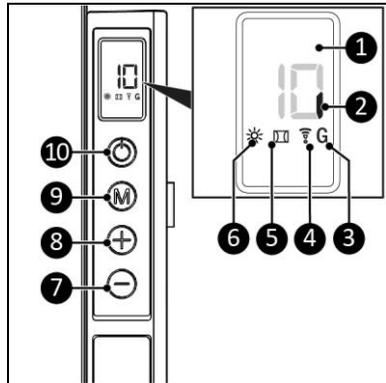


Abbildung 5

Fernbedienung*

1. Schalter zur Erkennung geöffneter Fenster
2. SET-Schalter
3. OK-Schalter
4. ECO-Schalter
5. Kalibrierschalter
6. TIME OFF-Schalter
7. Minus-Schalter
8. WEEK-Schalter
9. Plus-Schalter
10. TIME ON-Schalter
11. Temperatur-Schalter
12. EDIT-Schalter
13. Abbrechen-Schalter
14. AUS-Schalter

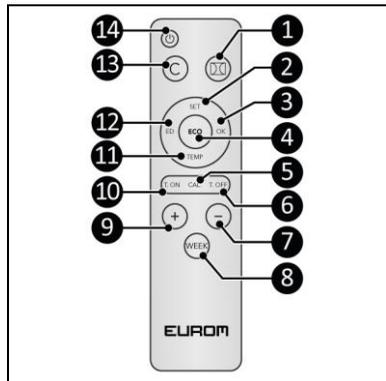


Abbildung 6

*Batterien nicht enthalten

Transport und Lagerung

- Reinigen Sie das Gerät, bevor Sie es aufbewahren.
- Transportieren Sie das Gerät aufrecht.
- Bewahren Sie das Gerät aufrecht in der Originalverpackung an einem kühlen, trockenen und staubfreien Ort auf.

Montage



WARNUNG

Plastikbeutel können gefährlich sind. Um Erstickungsgefahr zu vermeiden, halten Sie den Beutel von Babys und Kindern fern.

Das Gerät ist in einem Karton verpackt. Entfernen Sie das gesamte Verpackungsmaterial und überprüfen Sie, dass das Gerät nicht beschädigt ist. Verwenden Sie das Gerät nicht, wenn es

beschädigt ist, sondern wenden Sie sich immer erst an Ihren Lieferanten. Bewahren Sie die Verpackung für eine sichere Lagerung und einen sicheren Transport auf.

Montage



WARNUNG

Die zur Montage verwendete Wand oder Decke muss aus nicht brennbarem Material bestehen und einer Mindesttemperatur von 125° C standhalten.



VORSICHT

Stellen Sie sicher, dass je nach Oberfläche geeignete Befestigungsmaterialien verwendet werden. Die mitgelieferten Ankerbolzen sind für eine Wand geeignet. Blockieren Sie niemals den Raum zwischen dem Gerät und der Wand oder Decke.

Dieses Gerät kann auf 3 Arten montiert werden:

- senkrecht zur Wand;
- waagrecht zur Wand;
- an der Decke.

In allen 3 Fällen sollte die Schalttafel sichtbar und bedienbar sein.

Wandhalterung

1. Stellen Sie das Gerät an eine nicht brennbare und feste Wand.
2. Platzieren Sie das Gerät mit einem Mindestabstand (Abbildung 7) von:
 - 30 cm von den Seitenwänden entfernt;
 - 30 cm von der Decke entfernt;
 - 20 cm vom Boden entfernt;
5. Halten Sie 50 cm Abstand an der Vorderseite ein.
3. Montieren Sie das Gerät nicht unmittelbar über, in der Nähe oder unter einer Steckdose.

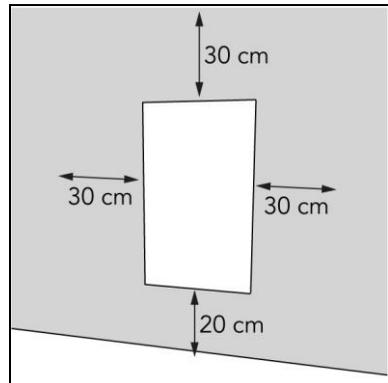


Abbildung 7

Vertikale Platzierung

1. Platzieren Sie die Halterung mit den Halterungsöffnungen nach oben an die Wand und markieren Sie die acht Löcher (Abbildung 8).
2. Bohren Sie an den markierten Stellen acht Löcher von 10 mm.
3. Setzen Sie die Ankerschrauben ein (Abbildung 8, Pos. 3).
4. Befestigen Sie die Wandhalterung (Abbildung 8, Pos. 1) mit den acht Muttern (Abbildung 8, Pos. 2) an der Wand.

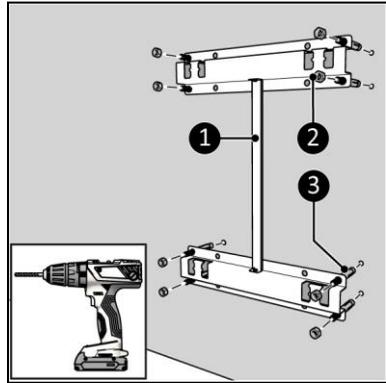


Abbildung 8

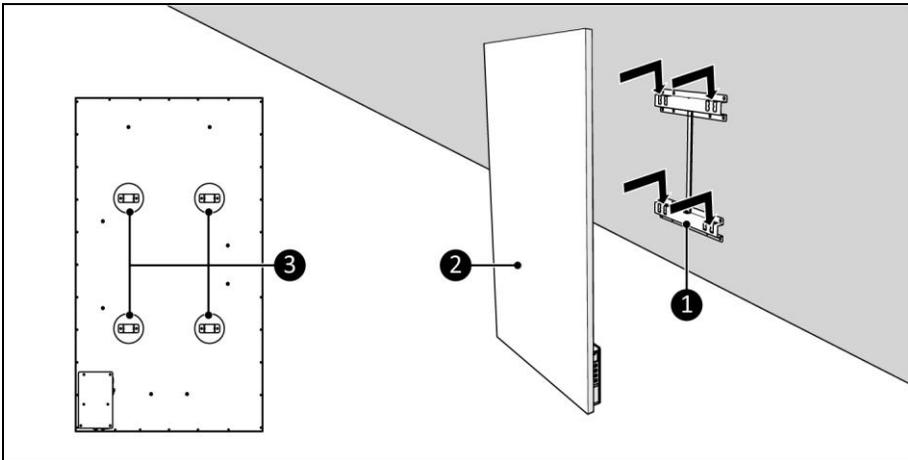


Abbildung 9

5. Platzieren Sie die Gerätehalterungen (Abbildung 9, Pos. 3) über die Wandhalterung (Abbildung 9, Pos. 1).
6. Lassen Sie das Gerät (Abbildung 9, Pos. 2) in die Öffnungen der Wandhalterung gleiten (Abbildung 9, Pos. 1).
7. Stellen Sie sicher, dass sich die Schalttafel an der Unterseite des Geräts befindet.
8. Um das Gerät zu entfernen, heben Sie es an und schieben Sie es in die entgegengesetzte Richtung.

Horizontale Platzierung

1. Platzieren Sie die Halterung mit den Halterungsöffnungen nach links an die Wand und markieren Sie die acht Löcher (Abbildung 10).
2. Bohren Sie an den markierten Stellen acht Löcher von 10 mm.
3. Setzen Sie die Ankerschrauben ein (Abbildung 10, Pos. 3).
4. Befestigen Sie die Wandhalterung (Abbildung 10, Pos. 1) mit den acht Muttern (Abbildung 10, Pos. 2) an der Wand.

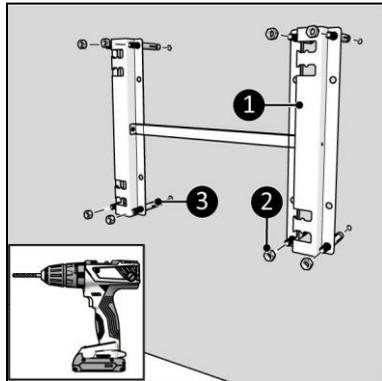


Abbildung 10

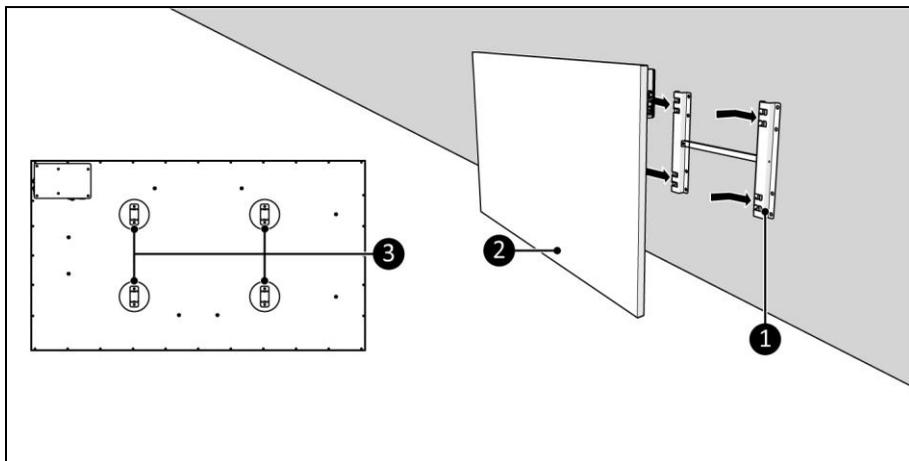


Abbildung 11

5. Platzieren Sie die Gerätehalterungen (Abbildung 11, Pos. 3) über die Wandhalterung (Abbildung 11, Pos. 1).
6. Lassen Sie das Gerät (Abbildung 11, Pos. 2) in die Öffnungen der Wandhalterung (Abbildung 11, Pos. 1).
7. Stellen Sie sicher, dass sich die Schalttafel an der Oberseite des Geräts befindet.
8. Um das Gerät zu entfernen, heben Sie es an und schieben Sie es in die entgegengesetzte Richtung.

Deckenmontage



VORSICHT

Bei der Montage des Geräts an der Decke wird dringend empfohlen, für eine optimale Temperaturregelung das Wi-Fi Thermostat zu verwenden.



VORSICHT

Bei der Montage des Gerätes an der Decke ist es zwingend erforderlich, das Bedienfeld des Gerätes zu kalibrieren. Erläuterungen zur Kalibrierfunktion finden Sie im Kapitel „Temperaturkalibrierung“.

1. Stellen Sie das Gerät auf eine nicht brennbare und feste Decke.
2. Platzieren Sie das Gerät mit einem Mindestabstand (Abbildung 12) von:
 - 30 cm von den Seitenwänden entfernt;
 - 185 cm vom Boden entfernt;
3. Montieren Sie das Gerät nicht unmittelbar über, in der Nähe oder unter einer Steckdose.

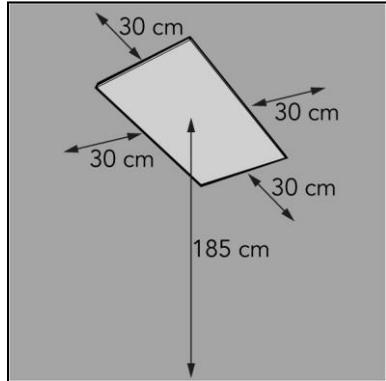


Abbildung 12

4. Platzieren Sie die Halterung an der Decke und markieren Sie die acht Löcher (Abbildung 13).
5. Bohren Sie an den markierten Stellen acht Löcher von 10 mm.
6. Setzen Sie die Ankerschrauben ein (Abbildung 13, Pos. 3).
7. Befestigen Sie die Halterung (Abbildung 13, Pos. 1) mit den acht Muttern (Abbildung 13, Pos. 2) an der Decke.

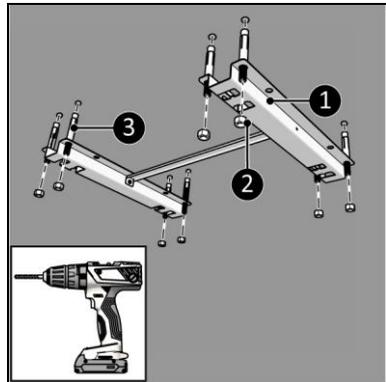


Abbildung 13

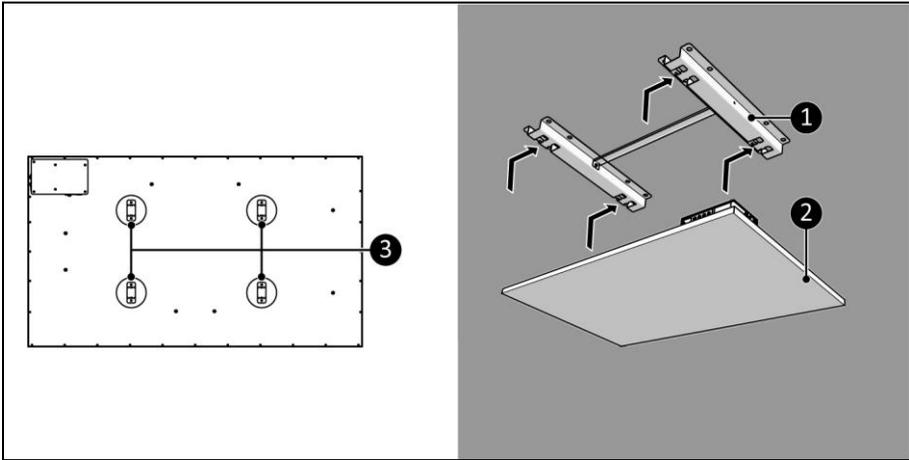


Abbildung 14

8. Platzieren Sie die Gerätehalterungen (Abbildung 14, Pos. 3) über die Deckenhalterung (Abbildung 14, Pos. 1).
9. Lassen Sie das Gerät (Abbildung 14, Pos. 2) in die Öffnung der Deckenhalterung gleiten (Abbildung 14, Pos. 1).
10. Stellen Sie sicher, dass die Heizung ordnungsgemäß in der Deckenhalterung befestigt ist.
11. Um das Gerät zu entfernen, heben Sie es an und schieben Sie es in die entgegengesetzte Richtung.

Temperatursensor



VORSICHT

Verwenden Sie den externen Temperatursensor für eine genaue Temperaturmessung.

1. Stellen Sie sicher, dass sich der EIN/AUS-Schalter in der AUS-Position befindet (Abbildung 15, Pos. 2).
2. Verbinden Sie den Stecker des Temperatursensors (Abbildung 15, Pos. 1) mit dem Sensorstecker.
3. Stellen Sie den Temperatursensor ungefähr 2 Meter vom Gerät entfernt auf.

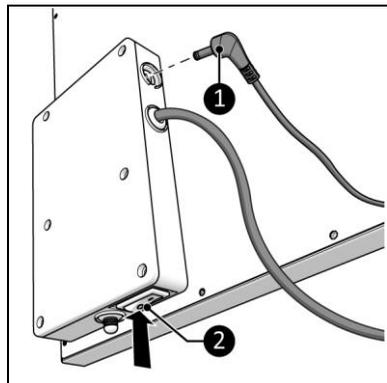


Abbildung 15

Installation



WARNUNG

Stecken Sie den Netzstecker nicht in die Steckdose, bevor Sie das Gerät ordnungsgemäß montiert haben.

Verwenden Sie kein Verlängerungskabel. Dies kann zu Überhitzung und Feuer führen. Wenn die Verwendung eines Verlängerungskabels unvermeidbar ist, stellen Sie sicher, dass es unbeschädigt und geerdet ist. Verwenden Sie ein Verlängerungskabel mit einer Mindestleistung von 1000 Watt. Wickeln Sie das Verlängerungskabel immer vollständig ab, um eine Überhitzung zu vermeiden.



VORSICHT

Stellen Sie sicher, dass die Hauptspannung mit der auf dem Typenschild des Geräts angegebenen Spannung übereinstimmt. Alle elektrischen Anschlüsse müssen unter allen Umständen trocken bleiben.

1. Stellen Sie sicher, dass das Gerät richtig montiert ist.
2. Stellen Sie sicher, dass sich der EIN/AUS-Schalter in der AUS-Position befindet (Abbildung 16, Pos. 2).
3. Stecken Sie den Netzstecker (Abbildung 16, Pos. 1) in eine leicht zugängliche geerdete Steckdose. Verwenden Sie eine geerdete Steckdose mit einer Mindestleistung von 1000 Watt.
4. Stellen Sie sicher, dass das Netzkabel nicht mit dem Gerät in Berührung kommt.

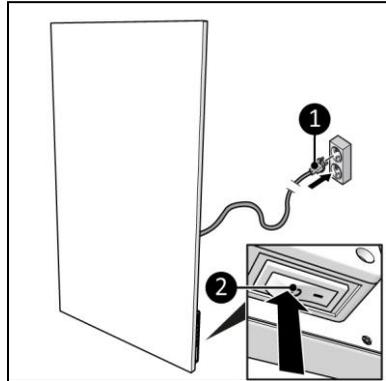


Abbildung 16

Fernbedienung

1. Entfernen Sie die Abdeckung (Abbildung 17, Pos. 1).
2. Entfernen Sie die Batterien (falls vorhanden).
3. Legen Sie zwei Batterien (AAA 1,5V) (Abbildung 17, Pos. 2) wie im Batteriefach angegeben ein. Stellen Sie sicher, dass die Batterien richtig eingelegt sind.
4. Bringen Sie die Abdeckung wieder an.

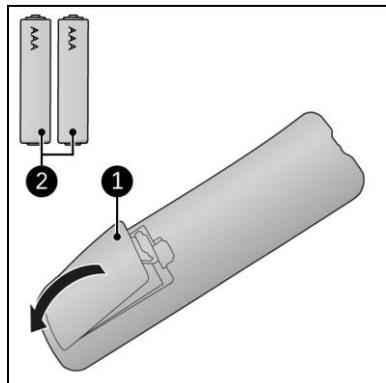


Abbildung 17

Betrieb

WARNUNG



Stellen Sie vor jedem Gebrauch sicher, dass:

- Sie das Gerät mit trockenen Händen bedienen;
- das Gerät sauber und trocken ist;
- das Gerät nicht beschädigt ist;
- das Gerät nicht abgedeckt oder blockiert ist;
- das Gerät sicher an der Wand oder an der Decke befestigt ist.

VORSICHT



Wenn das Gerät ein- oder ausgeschaltet wird, wird möglicherweise ein Ton ausgegeben. Dies wird dadurch verursacht, dass sich Material während des Erhitzens und Abkühlens ausdehnt und zusammenzieht.

VORSICHT



Die Tag- und Uhrzeiteinstellungen werden auf die Standardeinstellungen zurückgesetzt, wenn das Gerät durch Betätigen des EIN/AUS-Schalters oder durch Herausziehen des Netzsteckers ausgeschaltet wird. Der über die Fernbedienung eingestellte Wochentimer wird automatisch auf AUS gestellt.

1. Stellen Sie den EIN/AUS-Schalter auf EIN (Abbildung 18, Pos. 3).
2. Drücken Sie den EIN/AUS-Schalter auf der Schalttafel (Abbildung 18, Pos. 2) oder auf der Fernbedienung.
3. Die Anzeige (Abbildung 18, Pos. 1) zeigt zunächst für 3 Sekunden die eingestellte Temperatur und dann die Umgebungstemperatur an.

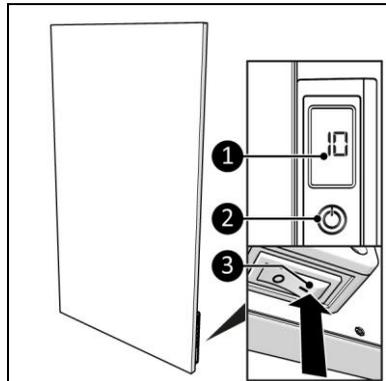


Abbildung 18

Gerätesteuerung

Einstellung der Temperatur

1. Stellen Sie mit dem Plus- oder Minus-Schalter die gewünschte Temperatur, von 0° C bis 45° C, ein.
2. Das Gerät beginnt zu heizen, wenn die eingestellte Temperatur höher als die Umgebungstemperatur ist, und stoppt zu heizen, wenn die Umgebungstemperatur die eingestellte Temperatur erreicht. Die Heizanzeige erscheint und verschwindet entsprechend.
3. Die Anzeige zeigt die Umgebungstemperatur an.

Stellen Sie den Tag und die Uhrzeit ein

1. Stellen Sie sicher, dass die Heizanzeige nicht sichtbar ist. Das Gerät sollte jetzt heizen.
2. Drücken Sie den Mode-Schalter, auf der Anzeige erscheint HH.
3. Drücken Sie den Plus- oder Minus-Schalter, um den aktuellen Tag von 1 (Montag) bis 7 (Sonntag) auszuwählen.
4. Drücken Sie den Mode-Schalter, auf der Anzeige erscheint H1.
5. Drücken Sie den Plus- oder Minus-Schalter, um die aktuelle Stunde von 1 bis 23 auszuwählen.
6. Drücken Sie den Mode-Schalter, auf der Anzeige erscheint H2.
7. Drücken Sie den Plus- oder Minus-Schalter, um die aktuelle Minute von 1 bis 59 auszuwählen.
8. Drücken Sie den Mode-Schalter, die Umgebungstemperatur erscheint auf der Anzeige, der Tag und die Uhrzeit sind eingestellt.

Tag und Uhrzeit prüfen

1. Stellen Sie sicher, dass die Heizanzeige sichtbar ist, das Gerät sollte heizen.
2. Drücken Sie den Mode-Schalter kurz und wiederholt, um zu überprüfen:
 - der Tag - HH;
 - die Stunde - H1;
 - die Minuten - H2.

Fernbedienung

Richten Sie die Fernbedienung auf das Display, um das Gerät mit der Fernbedienung zu bedienen.

Einstellung der Temperatur

1. Stellen Sie mit dem Plus- oder Minus-Schalter die gewünschte Temperatur, von 0° C bis 45° C, ein.
2. Das Gerät beginnt zu heizen, wenn die eingestellte Temperatur höher als die Umgebungstemperatur ist, und stoppt zu heizen, wenn die Umgebungstemperatur die eingestellte Temperatur erreicht. Die Heizanzeige erscheint und verschwindet entsprechend.
3. Die Anzeige zeigt die Umgebungstemperatur an.

Stellen Sie den Tag und die Uhrzeit ein

1. Stellen Sie sicher, dass die Heizanzeige nicht sichtbar ist. Das Gerät sollte eingeschaltet sein, aber nicht heizen.
2. Halten Sie den SET-Schalter gedrückt, bis HH auf der Anzeige erscheint.
3. Drücken Sie den Plus- oder Minus-Schalter, um den aktuellen Tag von 1 (Montag) bis 7 (Sonntag) auszuwählen.
4. Drücken Sie den SET-Schalter, auf der Anzeige erscheint H1.
5. Drücken Sie den Plus- oder Minus-Schalter, um die aktuelle Stunde von 1 bis 23 auszuwählen.
6. Drücken Sie den SET-Schalter, auf der Anzeige erscheint H2.
7. Drücken Sie den Plus- oder Minus-Schalter, um die aktuelle Minute von 1 bis 59 auszuwählen.

8. Drücken Sie den SET-Schalter, die Umgebungstemperatur erscheint auf der Anzeige, Tag und Uhrzeit sind eingestellt.

Überprüfen Sie den Tag und die Uhrzeit

1. Stellen Sie sicher, dass die Heizanzeige sichtbar ist, das Gerät sollte heizen.
2. Drücken Sie den SET-Schalter kurz und wiederholt, um zu überprüfen:
 - der Tag - HH;
 - die Stunde - H1;
 - die Minuten - H2.

Fenstermodus öffnen

1. Drücken Sie zum Aktivieren den Schalter zur Erkennung geöffneter Fenster. Die Anzeige Fenster-öffnen erscheint auf der Anzeige.
2. Wenn die Umgebungstemperatur innerhalb von 15 Minuten um 8° C oder mehr sinkt, wechselt das Gerät in den Standby-Modus und die Anzeige Fenster-öffnen beginnt auf der Anzeige zu blinken.
3. Drücken Sie zum Deaktivieren den Schalter zur Erkennung geöffneter Fenster.

ECO-Modus

Die Fernbedienung verfügt über eine ECO-Taste für einen energieeffizienten Modus, d. h. das Gerät hält die Raumtemperatur bei 16° C.

1. Drücken Sie zum Aktivieren die ECO-Taste. EC erscheint auf dem Bildschirm.
2. Drücken Sie die ECO-Taste, um sie zu deaktivieren.

Wenn die Heizung im ECO-Modus arbeitet und eine Timer-Einstellung aktiv wird, beginnt das Gerät gemäß der Timer-Einstellung zu arbeiten. Wenn die Timer-Einstellung endet und das Gerät ausgeschaltet wird, kehrt das Gerät nicht in den ECO-Modus zurück.

Wöchentliche Timer-Einstellung

Der Wochentimer kann über die Fernbedienung eingestellt werden, ist aber mit der Eurom Smart App einfacher einzustellen (wenn in der Wochentimer-Einstellung 10 Sekunden lang keine Taste gedrückt wird, wird er zurückgesetzt, was bedeutet, dass Sie von vorne beginnen müssen). Stellen Sie sicher, dass Sie keine widersprüchlichen Timer-Einstellungen vornehmen.

1. Halten Sie den WEEK-Schalter gedrückt, bis UU erscheint und auf der Anzeige blinkt.
2. Drücken Sie den SET-Schalter; AN/AUS beginnt auf der Anzeige zu blinken.
3. Drücken Sie den Plus- oder Minus-Schalter, um Folgendes auszuwählen:
 - EIN – Timer ein;
 - AUS – Timer aus.
4. Drücken Sie den OK-Schalter; Auf der Anzeige erscheint UU.
5. Drücken Sie den SET-Schalter.
6. Drücken Sie den Plus- oder Minus-Schalter, um Folgendes auszuwählen:
 - 01 – alle Timereinstellungen werden nur einmal ausgeführt. Dies kann nur für die laufende Woche (U1 bis U7) geplant werden. Am Sonntag (U7) werden kurz nach 23:59 alle 01 Timereinstellungen gelöscht;
 - 99 – alle Timereinstellungen werden unbegrenzt ausgeführt.
7. Drücken Sie den OK-Schalter; Auf der Anzeige erscheint UU.
8. Drücken Sie den SET-Schalter; Auf der Anzeige erscheint U1.

9. Drücken Sie den Plus- oder Minus-Schalter, um den aktuellen Tag von U1 (Montag) bis U7 (Sonntag) auszuwählen.
10. Drücken Sie den OK-Schalter; der ausgewählte Tag erscheint auf der Anzeige.
11. Drücken Sie den EDIT-Schalter. Auf der Anzeige erscheint 01.
12. Drücken Sie den Plus- oder Minus-Schalter, um eine Zahl von 1 bis 4 für diesen Timer auszuwählen. Vier bedeutet die maximale Timereinstellung pro Tag. Wird ein neuer Timer mit der gleichen Nummer eingestellt, wird der alte Timer überschrieben.
13. Drücken Sie den OK-Schalter; die ausgewählte Nummer erscheint auf der Anzeige.
14. Drücken Sie den Temperatur-Schalter; Auf der Anzeige erscheint HP.
15. Stellen Sie mit dem Plus- oder Minus-Schalter die gewünschte Temperatur, von 0° C bis 37° C, ein.
16. Drücken Sie den OK-Schalter; die ausgewählte Temperatur erscheint auf der Anzeige.
17. Drücken Sie den TIME ON-Schalter; Auf der Anzeige erscheint HE.
18. Drücken Sie den Plus- oder Minus-Schalter, um die gewünschte Startzeit von 00:00 bis 23:00 Uhr in ganzen Stunden auszuwählen.
19. Drücken Sie den OK-Schalter; die gewählte Startzeit erscheint auf der Anzeige.
20. Drücken Sie den TIME OFF-Schalter; Auf der Anzeige erscheint HF.
21. Drücken Sie den Plus- oder Minus-Schalter, um die gewünschte Stoppzeit von 00:00 bis 23:00 Uhr in ganzen Stunden auszuwählen.
22. Drücken Sie den OK-Schalter; die gewählte Stoppzeit erscheint auf der Anzeige.
23. Sie können dies wahlweise wiederholen.

Alle Wochentimer-Einstellungen entfernen

1. Halten Sie den WEEK-Schalter gedrückt, bis UU erscheint und auf der Anzeige blinkt.
2. Drücken Sie den Abbrechen-Schalter, um alle Timer-Einstellungen zu löschen.

Entfernen Sie alle Wochentimer-Einstellungen für einen bestimmten Tag

1. Halten Sie den WEEK-Schalter gedrückt, bis UU erscheint und auf der Anzeige blinkt.
2. Drücken Sie den SET-Schalter; Auf der Anzeige erscheint EIN/AUS.
3. Drücken Sie den SET-Schalter; Auf der Anzeige erscheint 01/99.
4. Drücken Sie den SET-Schalter; Auf der Anzeige erscheint U1.
5. Drücken Sie den Plus- oder Minus-Schalter, um den gewünschten Tag von 1 (Montag) bis 7 (Sonntag) auszuwählen.
6. Drücken Sie den Abbrechen-Schalter, um alle Timer-Einstellungen für den gewünschten Tag zu löschen.

Entfernen Sie eine bestimmte Timer-Einstellung

1. Halten Sie den WEEK-Schalter gedrückt, bis UU erscheint und auf der Anzeige blinkt.
2. Drücken Sie den SET-Schalter; Auf der Anzeige erscheint EIN/AUS.
3. Drücken Sie den SET-Schalter; Auf der Anzeige erscheint 01/99.
4. Drücken Sie den SET-Schalter; Auf der Anzeige erscheint U1.
5. Drücken Sie den Plus- oder Minus-Schalter, um den gewünschten Tag von 1 (Montag) bis 7 (Sonntag) auszuwählen.
6. Drücken Sie den Edit-Schalter.
7. Drücken Sie den Plus- oder Minus-Schalter, um die gewünschte Timer-Einstellung von 1 bis 4 auszuwählen.
8. Drücken Sie den Abbrechen-Schalter, um die ausgewählte Timer-Einstellung zu löschen.

Überprüfen Sie die Timer-Einstellungen

1. Stellen Sie sicher, dass die Heizanzeige sichtbar ist. Das Gerät sollte jetzt heizen.
2. Drücken Sie den WEEK-Schalter kurz und wiederholt, um zu überprüfen:
 - Timer EIN oder Timer AUS;
 - einmalig (01) oder endlos (99);
 - U1-U7, Wochentag;
 - Timer-Einstellnummer des betreffenden Tages (1, 2, 3 oder 4);
 - eingestellte Temperatur;
 - Startzeit in Stunden;
 - Stoppzeit in Stunden;
 - dies wird für die nächste Timer-Einstellung wiederholt.

Es werden alle 28 Timereinstellungen angezeigt, auch die nicht konfigurierten Timereinstellungen. Die Temperatur für die nicht konfigurierten Timereinstellungen beträgt 20 °C.

Eurom Smart App



VORSICHT

Mit der Fernbedienung vorgenommene Timer-Einstellungen sind in der Eurom Smart App nicht sichtbar und mit der App vorgenommene Timer-Einstellungen sind auf dem Gerät nicht sichtbar. Sobald die Eurom Smart App verwendet wird, kann die Fernbedienung nicht mehr verwendet werden, um neue Timereinstellungen vorzunehmen. Die Eurom Smart App aktualisiert automatisch die Uhrzeit.

Das Gerät kann mit einer App auf einem Smartphone oder Tablet bedient werden. Die Eurom Smart App kann verwendet werden:

- um das Gerät ein- oder auszuschalten (ohne Antizipation);
- zur Einstellung der Temperatur;
- um den ECO-Modus zu aktivieren.

Die App kann auch verwendet werden, um die Timer-Einstellungen für den wöchentlichen Timer täglich ein- und auszuschalten.

1. Öffnen Sie das Eurom Smart App-Handbuch mit dem QR-Code (Abbildung 19) oder gehen Sie zu www.eurom.nl/nl/manuals.
2. Füllen Sie die Eurom Smart App manuell aus.
 - Wenn das Gerät mit WLAN verbunden ist, wird das WLAN-Symbol auf dem Bildschirm angezeigt.
 - Wenn das Wi-Fi-Symbol blinkt, besteht keine Verbindung.

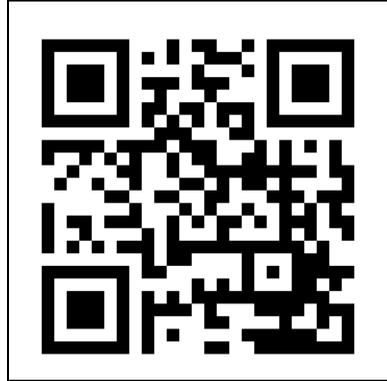


Abbildung 19

Intelligenter Timer

1. Erstellen Sie in der Eurom Smart App einen Zeitplan mit Tagen und Uhrzeiten. In der App eingestellte Timer-Einstellungen:
 - werden auf dem Gerät gespeichert;
 - werden auf dem Gerät nicht sichtbar sein;
 - bleiben verfügbar, wenn die WLAN-Verbindung getrennt wird;
 - bleiben verfügbar, wenn das Gerät ausgeschaltet oder vom Stromnetz getrennt wird;
 - können nur über die App entfernt werden.
2. Überprüfen Sie regelmäßig die Daten in der App.

AP-Modus

1. Bestätigen Sie, dass die Heizungsanzeige nicht sichtbar ist. Das Gerät sollte eingeschaltet sein, aber nicht heizen.
2. Halten Sie die Mode-Taste gedrückt. Das Wi-Fi-Symbol beginnt langsam zu blinken und die Wi-Fi-Verbindung befindet sich im AP-Modus.

Setzen Sie die Wi-Fi-Verbindung zurück

1. Bestätigen Sie, dass die Heizungsanzeige nicht sichtbar ist. Das Gerät sollte eingeschaltet sein, aber nicht heizen.
2. Halten Sie die Mode-Taste gedrückt. Bestehende Verbindungen werden gelöscht, das Wi-Fi-Symbol beginnt zu blinken und eine neue Verbindung wird hergestellt.

Schalten Sie die Wi-Fi-Verbindung ein und aus

1. Bestätigen Sie, dass die Heizungsanzeige nicht sichtbar ist. Das Gerät sollte eingeschaltet sein, aber nicht heizen.
2. Halten Sie den AN/AUS-Schalter drei Sekunden lang gedrückt, um zwischen folgenden Optionen zu wechseln:
 - Wi-Fi an – Wi-Fi-Anzeige blinkt;
 - Wi-Fi aus – keine Wi-Fi-Anzeige sichtbar.

Wi-Fi Thermostat (optional)

Dieses Gerät kann mit dem optionalen Wi-Fi Thermostat verbunden werden. Die Temperatur wird am Wi-Fi Thermostat gemessen anstatt am Gerät. Damit wird ein optimiertes Komfortniveau sichergestellt. Das Gerät heizt solange weiter, bis die eingestellte Temperatur des Wi-Fi Thermostats erreicht ist.

Es ist möglich, mehrere Geräte an einen einzigen Wi-Fi Thermostat anzuschließen. Alle angeschlossenen Geräte schalten sich gleichzeitig ein und aus.

Verwendung des Wi-Fi Thermostats:

1. Schließen Sie das Wi-Fi Thermostat an eine Steckdose an.
2. Laden Sie die Eurom Smart App auf ein (mobiles) Gerät herunter.
3. Öffnen Sie die Eurom Smart-App.
4. Fügen Sie den Wi-Fi Thermostat und weitere Geräte zur Eurom Smart App hinzu.
5. Gehen Sie zum Gerät / zu den Geräten und drücken Sie den Verbindungsknopf, um das Gerät / die Geräte mit dem Wi-Fi Thermostat zu verbinden.

Das Gerät wird mit dem Wi-Fi Thermostat verbunden. Das G-Zeichen leuchtet in der Eurom Smart App und auf dem Gerät auf. Jetzt können Sie das optimierte Komfortniveau einer gleichmäßigen Elektroheizung genießen.

Temperaturkalibrierung (optional)



VORSICHT

Bei Deckenmontage kann der interne Temperatursensor (Abbildung 3, Pos. 4) aufgrund der steigenden Wärme die Temperatur im Raum nicht korrekt messen. Daher ist es unbedingt erforderlich, die Geräteblende bei der Deckenmontage zu kalibrieren.

Kalibrieren des Geräts

1. Stellen Sie die gewünschte Temperatur auf 45° C (max. Temperatur) ein.
2. Lassen Sie das Gerät 120 Minuten ohne Unterbrechung heizen.
3. Stellen Sie ein digitales Raumthermometer (nicht im Lieferumfang enthalten) an einer zentralen Stelle auf, an der die gewünschte Temperatur erreicht werden soll; empfohlen ist 150 cm vom Boden entfernt.
4. Berechnen Sie nach 120 Minuten die Differenz zwischen dem externen Thermometer und der auf der Anzeige des Heizgerätes angezeigten Temperatur (drücken Sie eine beliebige Taste, um diese wieder anzuzeigen). Beispiel: Zeigt die Anzeige 36° C und das Thermometer 20° C an, dann ist die Kalibriernummer 16.
5. Drücken Sie den Kalibrierschalter auf der Fernbedienung; auf der Anzeige erscheint eine Zahl.
6. Drücken Sie den Plus- oder Minus-Schalter, um die Kalibriernummer von 00 bis 25 auszuwählen. In unserem Beispiel ist dies 16.
7. Drücken Sie den OK-Schalter; die Kalibriernummer ist jetzt eingestellt. Die Temperaturmessung an der Heizung wird nun mit dem eingestellten Kalibrierwert korrigiert.

8. Stellen Sie den EIN/AUS-Schalter auf die Position AUS (Abbildung 11, Pos. 2), um den Kalibrierungsvorgang zu aktivieren. Wenn der Kalibrierungswert geändert wird, muss das Gerät aus- und wieder eingeschaltet werden, um den neuen Kalibrierungswert zu aktivieren.

Kalibriermodus

- Jedes Mal, wenn das Gerät eingeschaltet wird und mit dem Heizen beginnt, wird der Kalibriervorgang gestartet. Die Geräteanzeige zeigt CL an und die Eurom Smart App zeigt "Kalibrierung in Bearbeitung". Der Kalibriervorgang verwendet die Kalibriernummer, um die gemessene Temperatur schrittweise an die kalibrierte Raumtemperatur anzupassen. Dies kann bis zu 90 Minuten dauern. Die Eurom Smart App zeigt den Fortschritt des Kalibrierungsprozesses an.
Wenn die Kalibrierung abgeschlossen ist, zeigen das Display und die Eurom Smart App die kalibrierte Raumtemperatur an. Wenn der Kalibrierungswert korrekt gemessen wird, entspricht die kalibrierte Raumtemperatur ungefähr der tatsächlichen Raumtemperatur.
- Wenn die Heizung aufhört zu heizen, beginnt der Kalibriervorgang in entgegengesetzter Richtung (Kühlkalibrierung). Die Geräteanzeige zeigt CL an und die Eurom Smart App zeigt "Kalibrierung in Bearbeitung". Der Kühlkalibrierprozess kann bis zu 150 Minuten dauern.
- Schalten Sie die Heizung während des Kalibrierungsvorgangs nicht aus. Eine Unterbrechung des Kalibrierungsvorgangs führt zu einer vorübergehenden Differenz zwischen der kalibrierten Raumtemperatur und der tatsächlichen Raumtemperatur. In diesem Fall heizt die Heizung nicht auf die eingestellte Temperatur auf. Wenn der Kalibrierungsvorgang versehentlich abgebrochen wird, wird sich die Differenz im Laufe der Zeit von selbst auflösen.

Bei Montage an der Decke wird empfohlen, das Eurom Wi-Fi Thermostat (365764 & 365771 (Schweizer Stecker) oder 365788 (USB-C Version)) für eine optimale Temperaturregelung zu verwenden. Das Wi-Fi Thermostat misst die Raumtemperatur und übermittelt die Informationen über Wi-Fi an das Gerät.

Nach dem Betrieb



VORSICHT

Verwenden Sie das Netzkabel nicht, um das Gerät aus der Steckdose zu ziehen oder es zu tragen. Wickeln Sie das Netzkabel nicht zu fest auf oder in scharfe Ecken. Wickeln Sie das Netzkabel nicht um das Gerät.

1. Stellen Sie sicher, dass sich der EIN/AUS-Schalter in der AUS-Position befindet (Abbildung 16, Pos. 2).
2. Ziehen Sie den Netzstecker aus der Steckdose (Abbildung 16).
3. Lassen Sie das Gerät abkühlen, bevor Sie es anfassen.
4. Wickeln Sie das Netzkabel.
5. Entfernen Sie die Batterien aus der Fernbedienung (Abbildung 17).

Wartung



WARNUNG

Führen Sie keine Reparaturen oder Änderungen an diesem Gerät durch.

Wartungs- und Reparaturarbeiten müssen von einem von EUROM autorisierten Fachmann durchgeführt werden.

Reinigung



WARNUNG

Das Gerät wird sehr heiß. Stellen Sie sicher, dass das Gerät ausgeschaltet, vom Stromnetz getrennt und vollständig abgekühlt ist.



VORSICHT

Bitte nicht verwenden:

- Scheuerpads;
- harte Bürsten;
- brennbare, aggressive oder chemische Reinigungsmittel.

Verhindern Sie, dass Wasser in das Gerät eindringt. Tauchen Sie keinen Teil des Geräts in Wasser oder andere Flüssigkeiten.

Es wird empfohlen, das Gerät nach jedem Gebrauch und vor der Lagerung zu reinigen.

1. Wischen Sie das Gerät mit einem feuchten, sauberen, weichen, fusselfreien Tuch oder einer weichen Bürste ab.
2. Lassen Sie das Gerät vor Gebrauch und Lagerung vollständig trocknen.

Abfallentsorgung



Diese Kennzeichnung weist darauf hin, dass dieses Produkt in der gesamten EU nicht mit anderen Haushaltsabfällen entsorgt werden darf. Um mögliche Schäden für die Umwelt oder die menschliche Gesundheit durch unkontrollierte Abfallentsorgung zu vermeiden, recyceln Sie es verantwortungsbewusst, um die nachhaltige Wiederverwendung von Materialressourcen zu unterstützen. Um Ihr gebrauchtes Gerät zurückzugeben, nutzen Sie bitte die Rückgabe- und Sammelsysteme oder kontaktieren Sie den Händler, bei dem Sie das Produkt gekauft haben. Diese können das Produkt annehmen und einer umweltfreundlichen Wiederverwertung zuführen.

Anhänge

Die CE-Erklärung finden Sie am Ende dieses Handbuchs.

Informationspflicht für die elektrische Einzelraumheizgeräte					
Modellkennung(en): Mon Soleil 350 Wi-Fi					
Artikel	Symbol	Wert	Einheit	Artikel	Einheit
Heizleistung			Art der Wärmezufuhr, nur für elektrische Einzelraumheizgeräte (eins auswählen)		
Nennwärmeleistung	P _{nom}	0,4	kW	Manuelle Ladungskontrolle, mit integriertem Thermostat	Nein
Minimale Heizleistung (indikativ)	P _{min}	0	kW	Manuelle Ladungskontrolle mit Raum- und/oder Außentemperatur-Rückmeldung	Nein
Maximale kontinuierliche Heizleistung	P _{max,c}	0,4	kW	Elektronische Ladungskontrolle mit Raum- und/oder Außentemperatur-Rückmeldung	Nein
Hilfsstromverbrauch			Gebläseunterstützte Heizleistung		Nein
Bei Nennwärmeleistung	e _{lmax}	0,366	kW	Art der Heizleistung/Raumtemperaturregelung (eins auswählen)	
Bei minimaler Heizleistung	e _{lmin}	0	kW	Einstufige Heizleistung und keine Raumtemperaturregelung	Nein
Im Standby-Modus	e _{lSB}	0,228 (Wi-Fi aus) 0,774 (Wi-Fi ein)	kW	Zwei oder mehr manuelle Stufen, keine Raumtemperaturregelung	Nein
				Mit mechanischem Thermostat zur Regelung der Raumtemperatur	Nein
				Mit elektronischem Thermostat zur Regelung der Raumtemperatur	Nein
				Elektronischer Thermostat zur Regelung der Raumtemperatur plus Tag-Timer	Nein
				Elektronischer Thermostat zur Regelung der Raumtemperatur plus Wochen-Timer	Ja
Weitere Kontrollmöglichkeiten (Mehrfachauswahl möglich)					
				Raumtemperaturregelung, mit Anwesenheitserkennung	Nein
				Raumtemperaturregelung, mit Erkennung „offenes Fenster“	Nein
				Mit Fernsteuerungsoption	Ja
				Mit adaptiver Startsteuerung	Nein
				Mit Arbeitszeitbegrenzung	Nein
				Mit Schwarz-Kugel-Sensor	Nein
Kontaktangaben	Euromac BV - Kokosstraat 20 - 8281 JC - Genemuiden - Nieder				

Informationspflicht für die elektrische Einzelraumheizgeräte					
Modellkennung(en): Mon Soleil 601 Wi-Fi					
Artikel	Symbol	Wert	Einheit	Artikel	Einheit
Heizleistung			Art der Wärmezufuhr, nur für elektrische Einzelraumheizgeräte (eins auswählen)		
Nennwärmeleistung	P _{nom}	0,6	kW	Manuelle Ladungskontrolle, mit integriertem Thermostat	Nein
Minimale Heizleistung (indikativ)	P _{min}	0	kW	Manuelle Ladungskontrolle mit Raum- und/oder Außentemperatur-Rückmeldung	Nein
Maximale kontinuierliche Heizleistung	P _{max,c}	0,6	kW	Elektronische Ladungskontrolle mit Raum- und/oder Außentemperatur-Rückmeldung	Nein
Hilfsstromverbrauch			Gebläseunterstützte Heizleistung		Nein
Bei Nennwärmeleistung	e _{lmax}	0,626	kW	Art der Heizleistung/Raumtemperaturregelung (eins auswählen)	
Bei minimaler Heizleistung	e _{lmin}	0	kW	Einstufige Heizleistung und keine Raumtemperaturregelung	Nein
Im Standby-Modus	e _{lSB}	0,228 (Wi-Fi aus) 0,774 (Wi-Fi ein)	kW	Zwei oder mehr manuelle Stufen, keine Raumtemperaturregelung	Nein
				Mit mechanischem Thermostat zur Regelung der Raumtemperatur	Nein
				Mit elektronischem Thermostat zur Regelung der Raumtemperatur	Nein
				Elektronischer Thermostat zur Regelung der Raumtemperatur plus Tag-Timer	Nein
				Elektronischer Thermostat zur Regelung der Raumtemperatur plus Wochen-Timer	Ja
				Weitere Kontrollmöglichkeiten (Mehrfachauswahl möglich)	
				Raumtemperaturregelung, mit Anwesenheitserkennung	Nein
				Raumtemperaturregelung, mit Erkennung „offenes Fenster“	Nein
				Mit Fernsteuerungsoption	Ja
				Mit adaptiver Startsteuerung	Nein
				Mit Arbeitszeitbegrenzung	Nein
				Mit Schwarz-Kugel-Sensor	Nein
Kontaktangaben	Euromac BV - Kokosstraat 20 - 8281 JC - Genemuiden - Nieder				

Informationspflicht für die elektrische Einzelraumheizgeräte					
Modellkennung(en): Mon Soleil 720 Wi-Fi					
Artikel	Symbol	Wert	Einheit	Artikel	Einheit
Heizleistung			Art der Wärmezufuhr, nur für elektrische Einzelraumheizgeräte (eins auswählen)		
Nennwärmeleistung	P _{nom}	0,7	kW	Manuelle Ladungskontrolle, mit integriertem Thermostat	Nein
Minimale Heizleistung (indikativ)	P _{min}	0	kW	Manuelle Ladungskontrolle mit Raum- und/oder Außentemperatur-Rückmeldung	Nein
Maximale kontinuierliche Heizleistung	P _{max,c}	0,7	kW	Elektronische Ladungskontrolle mit Raum- und/oder Außentemperatur-Rückmeldung	Nein
Hilfsstromverbrauch			Gebläseunterstützte Heizleistung		Nein
Bei Nennwärmeleistung	e _{lmax}	0,703	kW	Art der Heizleistung/Raumtemperaturregelung (eins auswählen)	
Bei minimaler Heizleistung	e _{lmin}	0	kW	Einstufige Heizleistung und keine Raumtemperaturregelung	Nein
Im Standby-Modus	e _{lSB}	0,228 (Wi-Fi aus) 0,774 (Wi-Fi ein)	kW	Zwei oder mehr manuelle Stufen, keine Raumtemperaturregelung	Nein
				Mit mechanischem Thermostat zur Regelung der Raumtemperatur	Nein
				Mit elektronischem Thermostat zur Regelung der Raumtemperatur	Nein
				Elektronischer Thermostat zur Regelung der Raumtemperatur plus Tag-Timer	Nein
				Elektronischer Thermostat zur Regelung der Raumtemperatur plus Wochen-Timer	Ja
				Weitere Kontrollmöglichkeiten (Mehrfachauswahl möglich)	
				Raumtemperaturregelung, mit Anwesenheitserkennung	Nein
				Raumtemperaturregelung, mit Erkennung „offenes Fenster“	Nein
				Mit Fernsteuerungsoption	Ja
				Mit adaptiver Startsteuerung	Nein
				Mit Arbeitszeitbegrenzung	Nein
				Mit Schwarz-Kugel-Sensor	Nein
Kontaktangaben	Euromac BV - Kokosstraat 20 - 8281 JC - Genemuiden - Nieder				

Avertissements obligatoires

Veillez à lire et assimiler les consignes de sécurité. Toute utilisation incorrecte peut causer des blessures et annulera la garantie d'EUROM.

AVERTISSEMENT



- N'utilisez pas ce chauffage dans de petites pièces si elles sont occupées par des personnes qui ne peuvent quitter la pièce par leurs propres moyens, sauf si une surveillance constante est assurée.
- Pour réduire le risque d'incendie, maintenez les textiles, rideaux ou tout autre matériau inflammable à une distance minimale de 1 mètre de la sortie d'air.

PRUDENCE



Certaines parties de ce produit peuvent devenir très chaudes et provoquer des brûlures. Une attention particulière doit être portée en présence d'enfants et de personnes vulnérables.

PRUDENCE



Afin d'éviter toute surchauffe, ne couvrez pas le chauffage.

- Les enfants de moins de 3 ans doivent être tenus à l'écart, sauf s'ils sont surveillés en permanence.
- Les enfants âgés de 3 ans ou plus et de moins de 8 ans ne peuvent allumer/éteindre le dispositif que si celui-ci a été placé ou installé dans sa position de fonctionnement normale prévue, qu'ils font l'objet d'une surveillance ou qu'ils ont reçu des instructions concernant l'utilisation du dispositif en toute sécurité et qu'ils comprennent les risques encourus. Les enfants âgés de 3 ans ou plus et de moins de 8 ans ne sont pas autorisés à brancher, régler et nettoyer le dispositif ou effectuer l'entretien.
- Ce dispositif peut être utilisé par des enfants à partir de 8 ans et des personnes ayant des capacités physiques, sensorielles ou mentales réduites ou un manque d'expérience et de connaissances à condition qu'ils fassent l'objet d'une surveillance ou qu'ils aient reçu des instructions concernant l'utilisation du dispositif en toute sécurité et qu'ils comprennent les risques encourus. Les enfants ne doivent pas jouer avec le dispositif. Le nettoyage et l'entretien utilisateur ne doivent pas être effectués par des enfants sans surveillance.
- Le chauffage ne doit pas être placé immédiatement sous une prise de courant.
- Si le cordon d'alimentation est endommagé, il doit être remplacé par le fabricant, son agent de service ou des personnes de qualification similaire afin d'éviter tout danger.
- Le chauffage doit être installé de manière à ce que les interrupteurs et autres commandes ne puissent pas être touchés par une personne se trouvant dans la baignoire ou sous la douche.
- N'utilisez pas ce chauffage à proximité immédiate d'une baignoire, d'une douche ou d'une piscine.
- N'utilisez pas ce chauffage s'il a fait l'objet d'une chute.
- Ne pas utiliser ce chauffage si celui-ci présente des signes visibles de dommage

Dans le cas où le chauffage Mon Soleil est utilisé en combinaison avec le support indépendant (référence 361278) :

- Utilisez ce chauffage sur une surface horizontale et stable.

L'appareil est équipé d'une protection contre la surchauffe, qui l'éteint automatiquement en cas de surchauffe interne. Éteignez l'appareil, débranchez la fiche d'alimentation, supprimez la cause de la surchauffe, laissez-le refroidir et utilisez-le normalement. N'utilisez pas l'appareil si la cause de la surchauffe ne peut être localisée ou si le problème persiste. Dans ce cas, contactez toujours votre fournisseur.

Cet appareil peut être utilisé en toute sécurité dans la salle de bain lorsqu'il est monté :

- dans la zone 3 d'un cabinet de toilette ou d'une salle de bain avec une baignoire, une douche avec écran et une douche sans écran (figure 1) ;
- en position fixe ;
- hors de portée de toute personne se trouvant dans une baignoire ou sous une douche.

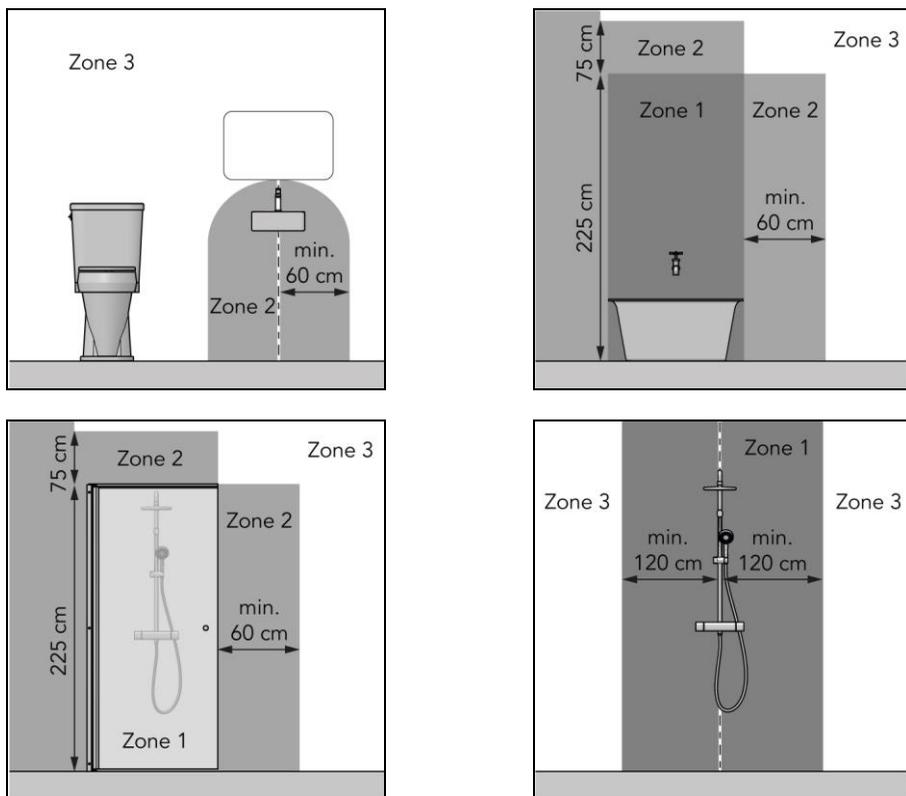


Figure 1

Instructions générales de sécurité



AVERTISSEMENT

- Empêchez toute éclaboussure d'eau sur ou dans l'appareil.
- N'immergez aucune partie de l'appareil dans de l'eau ou d'autres liquides.
- N'insérez jamais les doigts ou des objets dans les ouvertures de l'appareil.
- N'exposez pas l'appareil à de fortes vibrations ou contraintes mécaniques.



AVERTISSEMENT

Le produit devient très chaud pendant son utilisation. Ne touchez pas l'appareil pendant l'utilisation ou dans les cinq minutes qui suivent son utilisation.



PRUDENCE

Ne couvrez pas l'appareil pendant l'utilisation ou après son utilisation lorsqu'il est encore chaud. Pour réduire le risque d'incendie, maintenez les textiles, rideaux, toiles de tente et autres matériaux inflammables à une distance minimale de 1 mètre de l'appareil.

Sécurité de fonctionnement



AVERTISSEMENT

N'utilisez pas l'appareil :

- à l'extérieur ou dans un espace réduit (< 7 m³);
- en position couchée, penchée ou debout ;
- si une partie quelconque est sale ou humide ;
- près d'objets de grande taille, p. ex. derrière une porte, sous une étagère ou près d'une armoire ;
- à proximité de ou dans un environnement poussiéreux et sale, tel qu'un chantier ;
- à proximité de matières, liquides ou vapeurs inflammables, tels qu'un cabanon, une écurie ou une serre ;
- près d'autres sources de chaleur ou de feu ouvert ;
- avec un dispositif qui allume automatiquement le produit, tel qu'une minuterie, un gradateur ou tout autre appareil.

Si l'appareil, le câble électrique ou la fiche présentent des dommages ou fonctionnent mal, mettez immédiatement le dispositif hors service et débranchez l'alimentation électrique.

Garantie

EUROM accorde une garantie de 60 mois sur cet appareil à partir de la date d'achat. La garantie ne couvre pas l'usure due à une utilisation normale. La garantie est exclue si un défaut est le résultat d'une utilisation abusive ou négligente de l'appareil. Le fabricant, l'importateur et le fournisseur ne sont pas responsables de raccordements incorrects.

Introduction

Merci d'avoir choisi cet appareil EUROM. Vous avez acheté un appareil de qualité dont vous profiterez pendant de nombreuses années. Une utilisation respectueuse et responsable de cet appareil réduit le risque de blessures ou de dommages matériels.



PRUDENCE

Il est important de lire et comprendre ce manuel d'instructions avant d'assembler, installer et utiliser l'appareil.

Ce manuel décrit comment utiliser cet appareil de manière correcte et sûre. Conservez ce manuel pour pouvoir le consulter ultérieurement. Ce manuel fait partie intégrante de l'appareil et doit être remis au nouveau propriétaire en cas de revente ou d'échange. Ce manuel a été rédigé avec le plus grand soin. Nous nous réservons néanmoins le droit d'améliorer et d'adapter ce manuel à tout moment. Les images utilisées peuvent être différentes.

Les symboles et termes suivants sont utilisés dans ce manuel pour attirer l'attention du lecteur sur les aspects de la sécurité et diverses informations importantes :



AVERTISSEMENT

Indique une situation dangereuse qui peut entraîner des blessures pour l'opérateur ou les personnes présentes et des dommages légers et/ou modérés pour le produit ou l'environnement si les consignes de sécurité ne sont pas respectées.



PRUDENCE

Indique une situation dangereuse qui peut entraîner des dommages légers et/ou modérés pour le produit ou l'environnement si les consignes de sécurité ne sont pas respectées.

Identification

EUROM [®]	Mon Soleil *** Wi-Fi				
POWERFUL PRODUCTS SINCE 1974	Art.nr. ***** Batch *****				
230V ~ 50-60Hz - *** Watt					
					
EUROM - KOKOSSTRAAT 20 - 8281 JC - GENEMUIDEN - THE NETHERLANDS					

Figure 2

EUROM [®]	Mon Soleil *** Wi-Fi Swiss plug				
POWERFUL PRODUCTS SINCE 1974	Art.nr. ***** Batch *****				
230V ~ 50-60Hz - *** Watt					
					
EUROM - KOKOSSTRAAT 20 - 8281 JC - GENEMUIDEN - THE NETHERLANDS					

Figure 3

Spécifications

Type :	Mon Soleil 350 Wi-Fi	Mon Soleil 601 Wi-Fi	Mon Soleil 720 Wi-Fi
Dimensions du produit :	60 x 60 cm	60 x 100 cm	60 x 120 cm
Poids :	8,9 kg	14,5 kg	18,0 kg
Tension :	230V~ / 50-60Hz	230V~ / 50-60Hz	230V~ / 50-60Hz
Puissance :	350W	600W	720W
Indice de protection :	IP24	IP24	IP24
Classe de protection :	Classe I	Classe I	Classe I

Euromac B.V. déclare par la présente que ce produit est conforme à la directive 2014/53/UE. Le texte intégral de la déclaration de conformité de l'UE est disponible à l'adresse Internet suivante : www.eurom.nl/declaration-of-conformity.

- Bande de fréquence Wi-Fi et Bluetooth : 2,400 ~ 2,4835GHz
- Puissance radioélectrique maximale transmise dans cette (ces) bande(s) de fréquence :
 - Wi-Fi : 17,5 dBm
 - Bluetooth : 6,5 dBm

Description

Le Mon Soleil Wi-Fi est un chauffage électrique facile à utiliser et destiné à un usage intérieur, voir (figure 4). L'appareil peut être monté au mur ou au plafond. Mon Soleil Wi-Fi peut être utilisé avec l'application Eurom Smart et peut être programmé sur une minuterie journalière et hebdomadaire.

1. Partie principale
2. Commande à distance, jeu
3. Commutateur ON/OFF
4. Capteur température intérieure
5. Panneau de commande et écran LED
6. Fiche d'alimentation

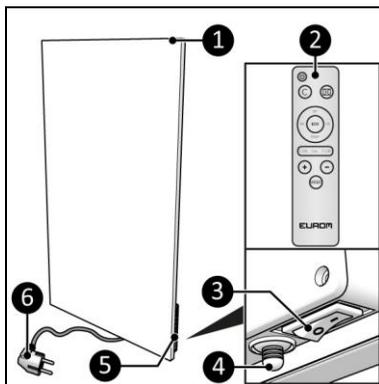


Figure 4

Panneau de commande et écran LED

1. Écran
2. Témoin Alimentation
3. Témoin thermostat Wi-Fi
4. Témoin Wi-Fi
5. Témoin Fenêtre ouverte
6. Témoin chauffage
7. Touche Moins
8. Touche Plus
9. Touche mode
10. Touche ON/OFF

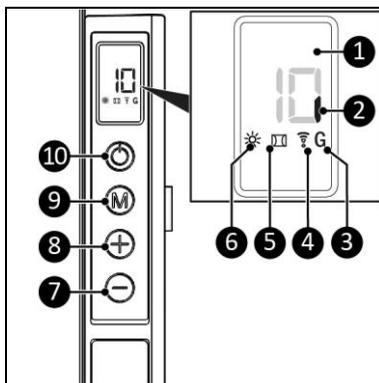


Figure 5

Télécommande*

1. Touche de détection fenêtre ouverte
2. Touche réglage
3. Touche OK
4. Touche ECO
5. Touche Étalonnage (Calibration)
6. Touche Minuterie désactivée (TIME OFF)
7. Touche Moins
8. Touche WEEK
9. Touche Plus
10. Touche Minuterie activée (TIME ON)
11. Touche Température
12. Touche Modifier (EDIT)
13. Touche Annulation (Cancel)
14. Touche ON/OFF

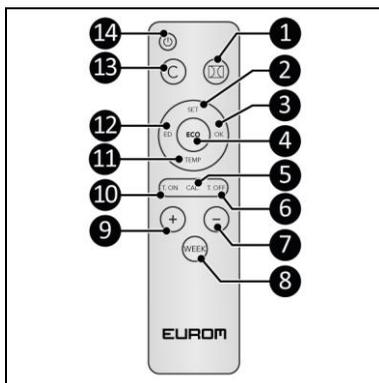


Figure 6

*Piles non incluses

Transport et rangement

- Nettoyez l'appareil avant de le ranger.
- Transportez l'appareil en position verticale.
- Rangez l'appareil à la verticale dans son emballage d'origine, dans un endroit frais, sec et sans poussière.

Assemblage



AVERTISSEMENT

Les sachets en plastique peuvent être dangereux. Pour éviter tout risque de suffocation, gardez ce sachet hors de portée de bébés et d'enfants.

L'appareil est emballé dans une boîte. Retirez tout le matériel d'emballage et vérifiez que l'appareil n'est pas endommagé. N'utilisez pas l'appareil s'il est endommagé. Dans ce cas,

contactez toujours votre fournisseur. Conservez l'emballage pour un rangement et un transport sûrs.

Montage



AVERTISSEMENT

Le mur ou plafond utilisé pour le montage doit être constitué d'un matériau ininflammable et doit pouvoir résister à une température minimale de 125 °C.



PRUDENCE

Veillez à utiliser des matériaux de fixation appropriés, en fonction de la surface. Les boulons d'ancrage fournis conviennent pour un mur en briques. Ne bloquez jamais l'espace entre l'appareil et le mur ou le plafond.

Cet appareil peut être monté de trois façons :

- verticalement sur un mur ;
- horizontalement sur un mur ;
- au plafond.

Dans les trois cas, le panneau de commande doit être visible et utilisable.

Montage mural

1. Placez l'appareil sur un mur solide et ininflammable.
2. Placez l'appareil en respectant une distance minimale (figure 7) de :
 - 30 cm des murs latéraux ;
 - 30 cm du plafond ;
 - 20 cm du sol.
3. Prévoyez 50 cm de dégagement sur la face avant.
4. Ne montez pas l'appareil immédiatement au-dessus, à proximité ou en dessous d'une prise de courant.

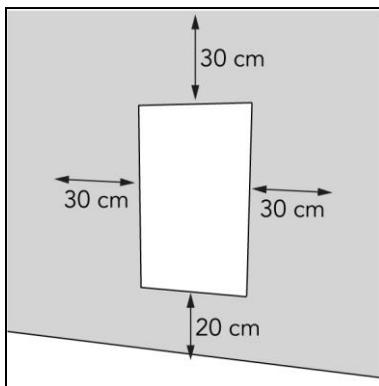


Figure 7

Placement vertical

1. Placez le support contre le mur, avec les ouvertures du support orientées vers le haut, et marquez les huit trous (figure 8).
2. Percez huit trous de 10 mm aux endroits marqués.
3. Placez les boulons d'ancrage (figure 8, pos. 3).
4. Serrez le support mural (figure 8, pos. 1) au mur avec les huit écrous (figure 8, pos. 2).

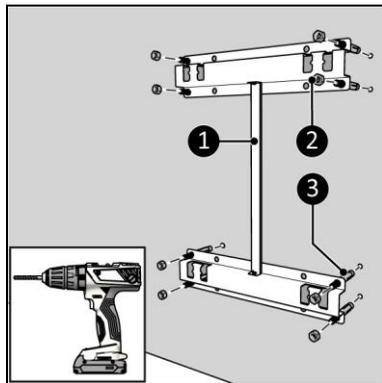


Figure 8

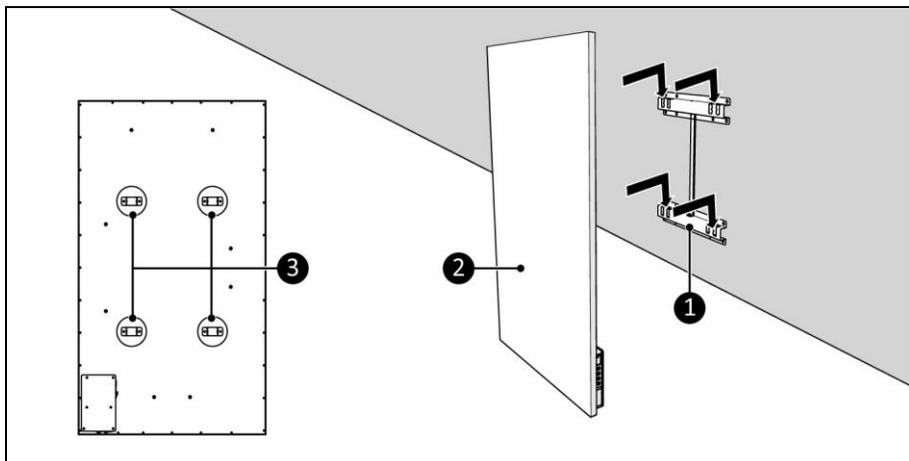


Figure 9

5. Placez les supports de l'appareil (figure 9, pos. 3) sur le support mural (figure 9, pos. 1).
6. Glissez l'appareil (figure 9, pos. 2) dans les ouvertures du support mural (figure 9, pos. 1).
7. Assurez-vous que le panneau de contrôle est situé en bas de l'appareil.
8. Pour retirer l'appareil, soulevez-le et faites-le glisser dans la direction opposée.

Placement horizontal

1. Placez le support contre le mur, avec les ouvertures du support orientées vers le haut, et marquez les huit trous (figure 10).
2. Percez huit trous de 10 mm aux endroits marqués.
3. Placez les boulons d'ancrage (figure 10, pos. 3).
4. Serrez le support mural (figure 10, pos. 1) au mur avec les huit écrous (figure 10, pos. 2).

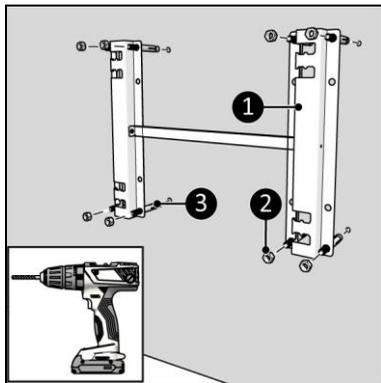


Figure 10

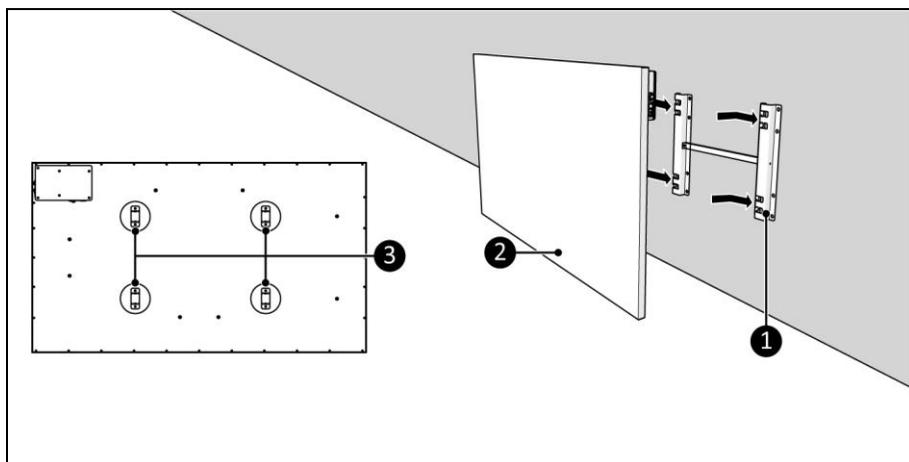


Figure 11

5. Placez les supports de l'appareil (figure 11, pos. 3) sur le support mural (figure 11, pos. 1).
6. Glissez l'appareil (figure 11, pos. 2) dans les ouvertures du support mural (figure 11, pos. 1).
7. Assurez-vous que le panneau de contrôle est situé en haut de l'appareil.
8. Pour retirer l'appareil, soulevez-le et faites-le glisser dans la direction opposée.

Montage au plafond



PRUDENCE

En cas de montage au plafond, il est fortement recommandé d'utiliser le thermostat Wi-Fi pour un contrôle optimal de la température.



PRUDENCE

Lorsque l'appareil est monté au plafond, il est absolument nécessaire d'étalonner le panneau de l'appareil. Voir le chapitre « Étalonnage de la température » pour des explications sur la fonction d'étalonnage.

1. Placez l'appareil sur un mur solide et ininflammable.
2. Placez l'appareil en respectant une distance minimale (figure 12) de :
 - 30 cm des murs latéraux ;
 - 185 cm du sol.
3. Ne montez pas l'appareil immédiatement au-dessus, à proximité ou en dessous d'une prise de courant.

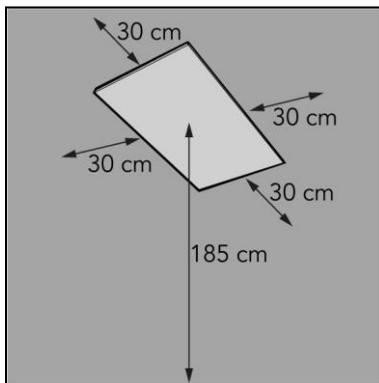


Figure 12

4. Placez le support contre le plafond et marquez les huit trous (figure 13).
5. Percez huit trous de 10 mm aux endroits marqués.
6. Placez les boulons d'ancrage (figure 13, pos. 3).
7. Serrez le support (figure 13, pos. 1) contre le plafond avec les huit écrous (figure 13, pos. 2).

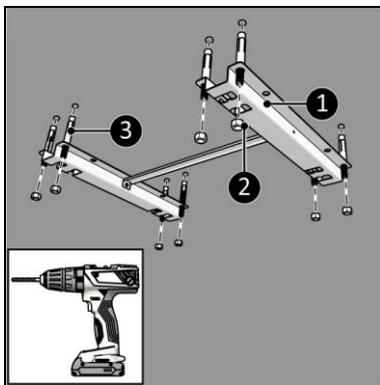


Figure 13

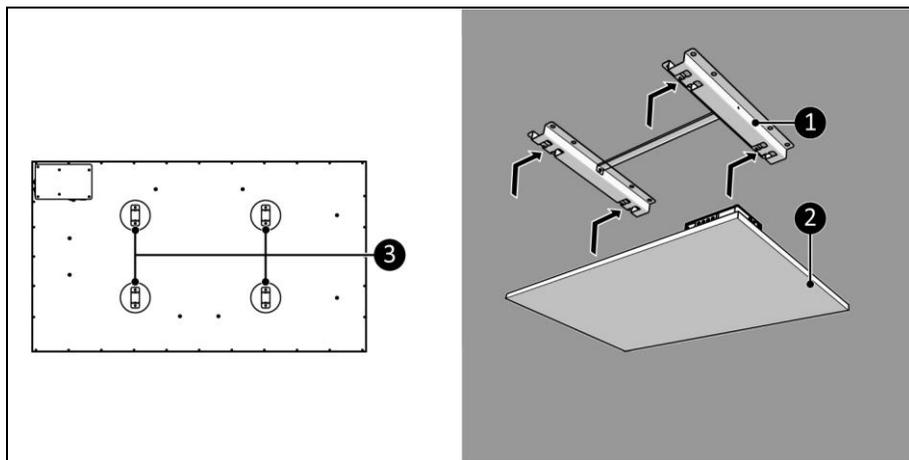


Figure 14

8. Placez les supports de l'appareil (figure 14, pos. 3) sur le support au plafond figure 14, pos. 1).
9. Glissez l'appareil (figure 14, pos. 2) dans les ouvertures du support au plafond (figure 14, pos. 1).
10. Assurez-vous que l'appareil est correctement fixé au support au plafond.
11. Pour retirer l'appareil, soulevez-le et faites-le glisser dans la direction opposée.

Capteur de température



PRUDENCE

Utilisez le capteur de température externe pour une mesure précise de la température.

1. Assurez-vous que le commutateur ON/OFF est en position OFF (figure 15, pos. 2).
2. Branchez le connecteur du capteur de température (figure 15, pos. 1) sur la prise du capteur.
3. Placez le capteur de température à environ 2 mètres de l'appareil.

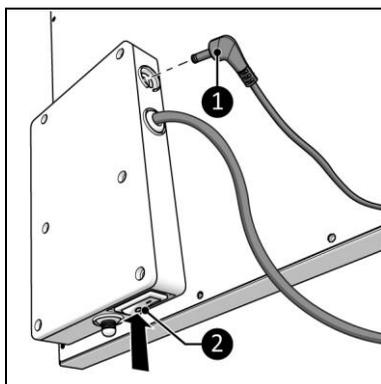


Figure 15

Installation

AVERTISSEMENT



N'insérez pas la fiche d'alimentation dans la prise murale avant d'avoir correctement monté l'appareil.

N'utilisez pas de rallonge (risque de surchauffe et d'incendie). Si l'utilisation d'une rallonge est inévitable, assurez-vous qu'elle n'est pas endommagée et qu'elle est mise à la terre. Utilisez une rallonge d'une puissance minimale de 1000 watts. Déroulez toujours entièrement la rallonge pour éviter toute surchauffe.

PRUDENCE



Assurez-vous que la tension secteur est la même que celle indiquée sur l'étiquette d'identification de l'appareil. Toutes les connexions électriques doivent rester au sec en toute circonstance.

1. Assurez-vous que l'appareil est correctement monté.
2. Assurez-vous que le commutateur ON/OFF est en position OFF (figure 16, pos. 2).
3. Insérez la fiche d'alimentation (figure 16, pos. 1) dans une prise murale reliée à la terre et facilement accessible. Utilisez une prise murale mise à la terre d'une puissance minimale de 1000 watts.
4. Veillez bien à ce que le câble d'alimentation n'entre pas en contact avec l'appareil.

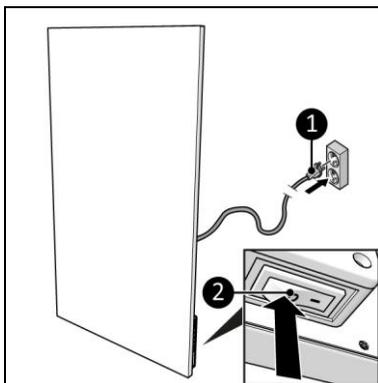


Figure 16

Télécommande

1. Retirez le couvercle (figure 17, pos. 1).
2. Enlevez les piles (si présentes).
3. Insérez deux piles (AAA 1,5V) (figure 17, pos. 2) comme indiqué dans le compartiment à piles. Veillez à insérer les piles correctement.
4. Remettez le couvercle.

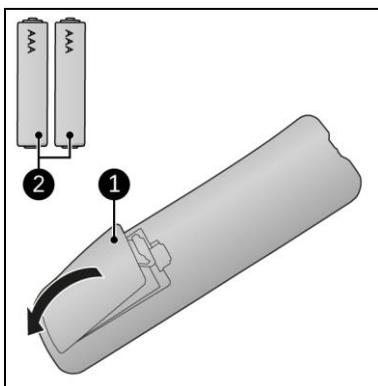


Figure 17

Utilisation

AVERTISSEMENT



Avant chaque utilisation, assurez-vous que :

- vous utilisez l'appareil avec les mains sèches ;
- l'appareil est propre et sec ;
- l'appareil n'est pas endommagé ;
- l'appareil n'est pas couvert ou bloqué ;
- l'appareil est solidement fixé au mur ou au plafond.

PRUDENCE



Lorsque l'appareil est allumé ou éteint, il peut émettre des sons. Ces sons sont causés par le matériau qui se dilate pendant le chauffage et se rétracte pendant le refroidissement.

PRUDENCE



Les réglages par défaut du jour et de l'heure sont automatiquement rétablis quand l'appareil est éteint avec le commutateur ON/OFF ou par retrait de la fiche d'alimentation. La minuterie hebdomadaire réglée avec la télécommande est automatiquement mise sur OFF.

1. Mettez le commutateur ON/OFF en position ON (figure 18, pos. 3).
2. Appuyez sur la touche ON/OFF du panneau de commande (figure 18, pos. 2) ou de la télécommande.
3. L'écran (figure 18, pos. 1) affiche d'abord la température réglée pendant 3 secondes, puis la température ambiante.

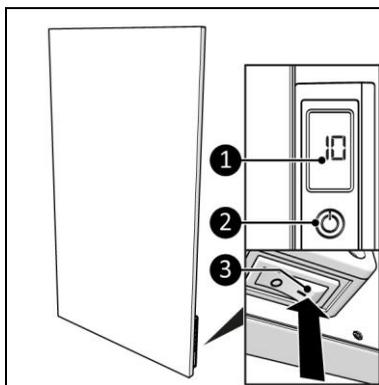


Figure 18

Commande de l'appareil

Réglage de la température

1. Appuyez sur la touche plus ou moins pour régler la température souhaitée (de 0 °C à 45 °C).
2. L'appareil commence à chauffer lorsque la température réglée est supérieure à la température ambiante et arrête le chauffage lorsque la température ambiante atteint la température réglée. Le témoin Chauffage apparaît et disparaît en conséquence.
3. L'écran affiche la température ambiante.

Réglage de la date et de l'heure

1. Assurez-vous que le témoin Chauffage n'est pas visible. L'appareil ne doit pas chauffer.
2. Appuyez sur la touche Mode, HH apparaît à l'écran.
3. Appuyez sur la touche Plus ou Moins pour sélectionner le jour actuel, de 1 (lundi) à 7 (dimanche).
4. Appuyez sur la touche Mode, H1 apparaît à l'écran.
5. Appuyez sur la touche Plus ou Moins pour sélectionner l'heure actuelle, de 1 à 23.
6. Appuyez sur la touche Mode, H2 apparaît à l'écran.
7. Appuyez sur la touche Plus ou Moins pour sélectionner la minute actuelle, de 1 à 59.
8. Appuyez sur la touche Mode, la température ambiante apparaît à l'écran, le jour et l'heure sont réglés.

Vérification de la date et de l'heure

1. Assurez-vous que le témoin Chauffage est visible. L'appareil doit chauffer.
2. Appuyez brièvement et de manière répétée sur la touche Mode pour vérifier :
 - la date – HH ;
 - l'heure – H1 ;
 - les minutes – H2.

Télécommande

Dirigez la télécommande vers l'écran pour faire fonctionner l'appareil à l'aide de la télécommande.

Réglage de la température

1. Appuyez sur la touche Plus ou Moins pour régler la température souhaitée (de 0 °C à 45 °C).
2. L'appareil commence à chauffer lorsque la température réglée est supérieure à la température ambiante et arrête le chauffage lorsque la température ambiante atteint la température réglée. Le témoin Chauffage apparaît et disparaît en conséquence.
3. L'écran affiche la température ambiante.

Réglage de la date et de l'heure

1. Assurez-vous que le témoin Chauffage n'est pas visible. L'appareil doit être allumé (ON), mais ne doit pas chauffer.
2. Appuyez sur la touche SET et maintenez-la enfoncée jusqu'à ce que HH apparaisse à l'écran.
3. Appuyez sur la touche Plus ou Moins pour sélectionner le jour actuel, de 1 (lundi) à 7 (dimanche).
4. Appuyez sur la touche SET, H1 apparaît à l'écran.
5. Appuyez sur la touche Plus ou Moins pour sélectionner l'heure actuelle, de 1 à 23.
6. Appuyez sur la touche SET, H2 apparaît à l'écran.
7. Appuyez sur la touche Plus ou Moins pour sélectionner la minute actuelle, de 1 à 59.
8. Appuyez sur la touche SET, la température ambiante apparaît à l'écran, le jour et l'heure sont réglés.

Vérification de la date et de l'heure

1. Assurez-vous que le témoin Chauffage est visible. L'appareil doit chauffer.
2. Appuyez brièvement et de manière répétée sur la touche SET pour vérifier :
 - la date – HH ;
 - l'heure – H1 ;
 - les minutes – H2.

Mode fenêtre ouverte

1. Appuyez sur la touche de détection fenêtre ouverte pour activer le mode. Le témoin Fenêtre ouverte apparaît à l'écran.
2. Si la température ambiante diminue de 8 °C ou plus en l'espace de 15 minutes, l'appareil passe en mode veille et le témoin Fenêtre ouverte clignote à l'écran.
3. Appuyez sur la touche de détection fenêtre ouverte pour désactiver le mode.

Mode ECO

La télécommande a une touche ECO pour un mode économe en énergie ; l'appareil maintient la température ambiante à 16°C.

1. Appuyez sur la touche ECO pour l'activer ; EC apparaît à l'écran.
2. Appuyez sur la touche ECO pour le désactiver.

Si le chauffage fonctionne en mode ECO et qu'un réglage de minuterie devient actif, l'appareil commencera à fonctionner selon le réglage de la minuterie. Lorsque le réglage de la minuterie se termine et que l'appareil s'éteint, l'appareil ne revient pas en mode ECO.

Réglage de la minuterie hebdomadaire

La minuterie hebdomadaire peut être réglée avec la télécommande, mais la procédure est plus facile avec l'application Eurom Smart (si aucune touche n'est activée pendant 10 secondes en mode de réglage de minuterie hebdomadaire, la minuterie se réinitialise et la procédure doit être reprise depuis le début). Veillez à ne pas créer des réglages de minuterie contradictoires.

1. Appuyez sur la touche Semaine (WEEK) et maintenez-la enfoncée jusqu'à ce que UU apparaisse et clignote à l'écran.
2. Appuyez sur la touche SET ; ON/OFF clignote à l'écran.
3. Appuyez sur la touche Plus ou Moins pour sélectionner :
 - ON – Minuterie activée ;
 - OFF – Minuterie désactivée.
4. Appuyez sur la touche OK ; UU apparaît à l'écran.
5. Appuyez sur la touche SET.
6. Appuyez sur la touche Plus ou Moins pour sélectionner :
 - 01 – tous les réglages de minuterie sont exécutés une seule fois. Ceci ne peut être planifié que pour la semaine en cours (U1 à U7). Le dimanche (U7) juste après 23h59, tous les réglages de minuterie 01 sont supprimés ;
 - 99 – tous les réglages de la minuterie sont exécutés sans limite.
7. Appuyez sur la touche OK ; UU apparaît à l'écran.
8. Appuyez sur la touche SET ; U1 apparaît à l'écran.
9. Appuyez sur la touche Plus ou Moins pour sélectionner le jour actuel, de U1 (lundi) à U7 (dimanche).

10. Appuyez sur la touche OK ; le jour sélectionné apparaît à l'écran.
11. Appuyez sur la touche Modifier (EDIT) ; 01 apparaît à l'écran.
12. Appuyez sur la touche Plus ou Moins pour sélectionner un numéro pour cette minuterie, de 1 à 4 : Quatre correspond au nombre maximum de réglages de minuterie par jour. Si une nouvelle minuterie est définie avec le même numéro, l'ancienne minuterie sera remplacée.
13. Appuyez sur la touche OK ; le numéro sélectionné apparaît à l'écran.
14. Appuyez sur la touche Température ; HP apparaît à l'écran.
15. Appuyez sur la touche Plus ou Moins pour sélectionner la température souhaitée (de 0 °C à 37 °C).
16. Appuyez sur la touche OK ; la température sélectionnée apparaît à l'écran.
17. Appuyez sur la touche Minuterie activée (TIME ON) ; HE apparaît à l'écran.
18. Appuyez sur la touche Plus ou Moins pour sélectionner l'heure initiale souhaitée, de 00h00 à 23h00 en heures entières.
19. Appuyez sur la touche OK ; l'heure initiale sélectionnée apparaît à l'écran.
20. Appuyez sur la touche Minuterie désactivée (TIME OFF) ; HF apparaît à l'écran.
21. Appuyez sur la touche Plus ou Moins pour sélectionner l'heure initiale souhaitée, de 00h00 à 23h00 en heures entières.
22. Appuyez sur la touche OK ; l'heure finale sélectionnée apparaît à l'écran.
23. Répétez l'opération à votre guise.

Suppression de tous les réglages de minuterie hebdomadaire

1. Appuyez sur la touche Semaine (WEEK) et maintenez-la enfoncée jusqu'à ce que UU apparaisse et clignote à l'écran.
2. Appuyez sur la touche Annulation (Cancel) pour annuler tous les réglages de minuterie.

Suppression de tous les réglages de minuterie hebdomadaire pour un jour spécifique

1. Appuyez sur la touche Semaine (WEEK) et maintenez-la enfoncée jusqu'à ce que UU apparaisse et clignote à l'écran.
2. Appuyez sur la touche SET ; ON/OFF apparaît à l'écran.
3. Appuyez sur la touche SET ; 01/99 apparaît à l'écran.
4. Appuyez sur la touche SET ; U1 apparaît à l'écran.
5. Appuyez sur la touche Plus ou Moins pour sélectionner le jour souhaité, de 1 (lundi) à 7 (dimanche).
6. Appuyez sur la touche Annulation (Cancel) pour supprimer tous les réglages de minuterie pour le jour sélectionné.

Suppression d'un réglage de minuterie spécifique

1. Appuyez sur la touche Semaine (WEEK) et maintenez-la enfoncée jusqu'à ce que UU apparaisse et clignote à l'écran.
2. Appuyez sur la touche SET ; ON/OFF apparaît à l'écran.
3. Appuyez sur la touche SET ; 01/99 apparaît à l'écran.
4. Appuyez sur la touche SET ; U1 apparaît à l'écran.
5. Appuyez sur la touche Plus ou Moins pour sélectionner le jour souhaité, de 1 (lundi) à 7 (dimanche).
6. Appuyez sur la touche Modifier (EDIT).

7. Appuyez sur la touche Plus ou Moins pour sélectionner le réglage de minuterie souhaité, de 1 à 4 :
8. Appuyez sur la touche Annulation (Cancel) pour supprimer tous les réglages de minuterie sélectionnés.

Vérification des réglages de minuterie

1. Assurez-vous que le témoin Chauffage est visible. L'appareil doit chauffer.
2. Appuyez brièvement et de manière répétée sur la touche Semaine (WEEK) pour vérifier :
 - minuterie activée ou minuterie désactivée ;
 - une seule fois (01) ou sans fin (99) ;
 - U1-U7, jour de la semaine ;
 - numéro de réglage de minuterie du jour concerné (1, 2, 3 ou 4) ;
 - température réglée ;
 - heure initiale en heures ;
 - heure finale en heures ;
 - cette procédure se répète pour le réglage de minuterie suivant.

Les 28 réglages de minuterie sont affichés, y compris les réglages de minuterie qui n'ont pas été configurés. La température pour les réglages de minuterie qui ne sont pas configurés est de 20 °C.

Application Eurom Smart

PRUDENCE



Les réglages de minuterie effectués avec la télécommande ne sont pas visibles dans l'application Eurom Smart et les réglages de minuterie effectués avec l'application ne sont pas visibles sur l'appareil. Dès que l'application Eurom Smart est utilisée, la télécommande ne peut plus être utilisée pour effectuer de nouveaux réglages de minuterie. L'application Eurom Smart met automatiquement l'heure à jour.

L'appareil peut être utilisé à l'aide d'une application sur un smartphone ou une tablette.

L'application Eurom Smart peut être utilisée :

- pour allumer ou éteindre l'appareil (sans anticipation) ;
- pour régler la température ;
- pour activer le mode ECO.

L'application peut également être utilisée pour activer et désactiver chaque jour des réglages de minuterie dans la minuterie hebdomadaire.

1. Ouvrez le manuel de l'application Eurom Smart avec le code QR (figure 19) ou allez sur www.eurom.nl/nl/manuals.
2. Complétez le manuel de l'application Eurom Smart.
 - Lorsque l'appareil est connecté au réseau Wi-Fi, le symbole Wi-Fi apparaît à l'écran.
 - Si le symbole Wi-Fi clignote, il n'y a pas de connexion.

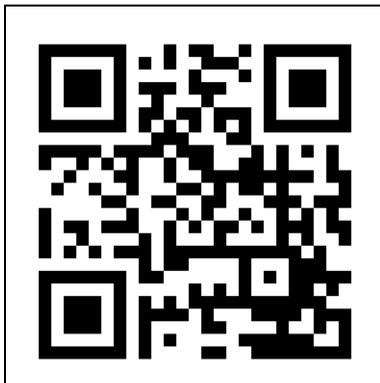


Figure 19

Minuterie intelligente

1. Créez un programme avec des jours et des heures dans l'application Eurom Smart. Les paramètres de minuterie réglés dans l'application :
 - sont enregistrés dans l'appareil ;
 - ne sont pas visibles sur l'appareil ;
 - restent disponibles si le réseau Wi-Fi est déconnecté ;
 - restent disponibles si l'appareil est éteint ou débranché ;
 - peuvent uniquement être retirés avec l'application.
2. Vérifiez régulièrement les données dans l'application.

Mode AP

1. Vérifiez que le témoin Chauffage n'est pas visible. L'appareil doit être allumé (ON), mais ne doit pas chauffer.
2. Appuyez sur la touche Mode et maintenez-la enfoncée. Le symbole Wi-Fi clignote lentement et la connexion Wi-Fi est en mode AP.

Réinitialiser la connexion Wi-Fi

1. Vérifiez que le témoin Chauffage n'est pas visible. L'appareil doit être allumé (ON), mais ne doit pas chauffer.
2. Appuyez sur la touche Mode et maintenez-la enfoncée. Les connexions sont supprimées, le symbole Wi-Fi commence à clignoter et une nouvelle connexion est établie.

Activer et désactiver la connexion Wi-Fi

1. Vérifiez que le témoin Chauffage n'est pas visible. L'appareil doit être allumé (ON), mais ne doit pas chauffer.
2. Appuyez sur la touche ON/OFF et maintenez-la enfoncée pendant trois secondes pour basculer entre :
 - Wi-Fi activé – le témoin Wi-Fi clignote ;
 - Wi-Fi désactivé – pas de témoin Wi-Fi visible.

Prêt pour thermostat Wi-Fi (en option)

Cet appareil peut être connecté avec le thermostat Wi-Fi disponible en option. La température est mesurée au niveau du thermostat Wi-Fi et non au niveau de l'appareil. Cette configuration assure un niveau de confort optimisé. L'appareil chauffe tant que la température réglée avec le thermostat Wi-Fi n'est pas encore atteinte.

Plusieurs appareils peuvent être connectés à un seul thermostat Wi-Fi. Tous les appareils connectés s'allument et s'éteignent simultanément.

Pour utiliser le thermostat Wi-Fi :

1. Branchez le thermostat Wi-Fi sur une prise de courant.
2. Téléchargez l'application Eurom Smart sur un appareil (mobile).
3. Ouvrez l'application Eurom Smart.
4. Ajoutez le thermostat Wi-Fi et d'autres appareils à l'application Eurom Smart.
5. Allez sur le ou les appareil(s) et appuyez sur la touche de jumelage pour jumeler le(s) appareil(s) au thermostat Wi-Fi.

L'appareil est relié au thermostat Wi-Fi. Le signe G s'allume dans l'application Eurom Smart et sur l'appareil. Profitez dorénavant du niveau de confort optimisé d'un chauffage électrique permanent.

Étalonnage de température (en option)

PRUDENCE



Lorsque l'appareil est monté au plafond, le capteur de température interne (figure 3, pos. 4) ne mesure pas correctement la température de la pièce (en raison de la montée de l'air chaud). Il est donc impératif d'étalonner l'appareil lorsqu'il est monté au plafond.

Étalonnage de l'appareil

1. Réglez la température souhaitée sur 45 °C (température maximale).
2. Laissez l'appareil chauffer sans interruption pendant 120 minutes.
3. Placez un thermomètre d'ambiance numérique (non inclus) à un endroit central où la température souhaitée doit être atteinte ; il est recommandé de placer celui-ci à 150 cm du sol.
4. Après 120 minutes, calculez la différence entre le thermomètre d'ambiance et la température affichée à l'écran de l'appareil (appuyez sur une touche quelconque pour réactiver l'écran). Par exemple : si l'écran affiche 36 °C et le thermomètre 20 °C, le numéro d'étalonnage sera 16.
5. Appuyez sur la touche Étalonnage (Calibration) de la télécommande ; le numéro sélectionné apparaît à l'écran.
6. Appuyez sur la touche Plus ou Moins pour sélectionner le numéro d'étalonnage, de 00 à 25. Dans notre exemple, ce numéro est 16.
7. Appuyez sur la touche OK ; le numéro d'étalonnage est maintenant configuré. La mesure de la température sur le chauffage est maintenant corrigée avec la valeur d'étalonnage réglée.

- Placez le commutateur ON/OFF sur la position OFF (figure 11, pos. 2) pour activer le processus d'étalonnage. Lorsque la valeur d'étalonnage est modifiée, l'appareil doit être éteint puis rallumé pour activer la nouvelle valeur d'étalonnage.

Mode étalonnage

- Chaque fois que l'appareil est allumé et commence à chauffer, le processus d'étalonnage est lancé. L'écran de l'appareil indique CL et l'application Eurom Smart indique Étalonnage (Calibration) en cours. La procédure d'étalonnage utilise le numéro d'étalonnage pour ajuster progressivement la température mesurée à la température ambiante étalonnée. Ceci peut prendre jusqu'à 90 minutes. L'application Eurom Smart affiche la progression du processus d'étalonnage. Une fois l'étalonnage terminé, l'écran et l'application Eurom Smart affichent la température ambiante étalonnée. Lorsque la valeur d'étalonnage est correctement mesurée, la température ambiante étalonnée est approximativement la même que la température ambiante réelle.
- Lorsque l'appareil cesse de chauffer, la procédure d'étalonnage commence dans le sens inverse (étalonnage de refroidissement). L'écran de l'appareil indique CL et l'application Eurom Smart indique Étalonnage (Calibration) en cours. L'étalonnage de refroidissement peut prendre jusqu'à 150 minutes.
- N'éteignez pas le chauffage pendant le processus d'étalonnage. Une interruption du processus d'étalonnage entraîne une différence temporaire entre la température ambiante étalonnée et la température ambiante réelle. Dans ce cas, le chauffage ne chauffera pas jusqu'à la température réglée. Si la procédure d'étalonnage est annulée par inadvertance, la différence se résorbera d'elle-même au fil du temps.

Dans le cas d'un montage au plafond, il est recommandé d'utiliser le thermostat Eurom Wi-Fi (365764 & 365771 (fiche suisse) ou 365788 (version USB-C)) pour une maîtrise optimale de la température. Le thermostat Wi-Fi mesure la température de la pièce et communique les informations par Wi-Fi à l'appareil.

Après utilisation



PRUDENCE

N'utilisez pas le cordon d'alimentation pour débrancher ou porter l'appareil. N'enroulez pas trop fermement le cordon d'alimentation et ne le disposez pas le long de bords tranchants. N'enroulez pas le cordon d'alimentation autour de l'appareil.

- Assurez-vous que le commutateur ON/OFF est en position OFF (figure 16, pos. 2).
- Retirez la fiche d'alimentation de la prise de courant (figure 16).
- Laissez l'appareil refroidir avant de le toucher.
- Enroulez le cordon d'alimentation.
- Retirez les piles de la télécommande (figure 17).

Entretien



AVERTISSEMENT

N'effectuez aucune réparation ou modification sur cet appareil.

L'entretien et les réparations doivent être effectués par un professionnel autorisé par EUROM.

Nettoyage



AVERTISSEMENT

L'appareil devient très chaud. Assurez-vous que l'appareil est éteint, débranché et complètement refroidi.



PRUDENCE

N'utilisez pas :

- de tampons à récurer ;
- de brosses dures ;
- de produits de nettoyage inflammables, agressifs ou chimiques.

Évitez que de l'eau ne puisse pénétrer dans l'appareil. N'immergez aucune partie de l'appareil dans de l'eau ou d'autres liquides.

Il est recommandé de nettoyer l'appareil après chaque utilisation et avant de le ranger.

1. Essuyez l'appareil avec un chiffon humide, propre, doux et non pelucheux ou une brosse douce.
2. Laissez l'appareil sécher complètement avant de l'utiliser ou de le ranger.

Élimination



Ce marquage indique que ce produit ne doit pas être éliminé avec les autres déchets ménagers dans l'ensemble de l'UE. Dans le cadre de la prévention contre l'élimination incontrôlée de déchets susceptibles de nuire à l'environnement ou à la santé humaine, recyclez les déchets de manière responsable afin de promouvoir la réutilisation durable de ressources matérielles. Pour retourner votre appareil usagé, veuillez utiliser les systèmes de retour et de collecte ou contacter le détaillant qui vous a vendu le produit. Ils peuvent prendre ce produit en charge pour le recycler dans le respect de l'environnement.

Pièces jointes

La déclaration CE se trouve à la fin de ce manuel.

Informations requises pour les chauffages électriques locaux					
Identifiant(s) du modèle : Mon Soleil 350 Wi-Fi					
Élément	Symbole	Valeur	Unité	Élément	Unité
Production calorifique				Type de production calorifique, uniquement pour chauffages électriques locaux à accumulation (sélectionnez un)	
Production calorifique nominale	Pnom	0,4	kW	commande manuelle de charge thermique, avec thermostat intégré	Non
Production calorifique minimale (indicative)	Pmin	0	kW	commande manuelle de charge thermique avec feedback de température ambiante et/ou extérieure	Non
Production calorifique continue maximale	Pmax,c	0,4	kW	commande électronique de charge thermique avec feedback de température ambiante et/ou extérieure	Non
Consommation électrique auxiliaire				production calorifique assistée par ventilateur	Non
À production calorifique nominale	elmax	0,366	kW	Type de commande de production calorifique/température ambiante (sélectionnez un)	
À production calorifique minimale	elmin	0	kW	production calorifique à un seul palier et pas de commande de température ambiante	Non
En mode de veille	elSB	0,228 (Wi-Fi désactivé) 0,774 (Wi-Fi activé)	kW	Deux paliers manuels ou plus, pas de commande de température ambiante	Non
				avec commande de température ambiante par thermostat mécanique	Non
				avec commande de température ambiante électronique	Non
				commande de température électronique plus minuterie journalière	Non
				commande de température électronique plus minuterie hebdomadaire	Oui
				Autres options de commande (plusieurs sélections possibles)	
				contrôle de température ambiante avec détection de présence	Non
				contrôle de température ambiante avec détection de fenêtre ouverte	Non
				avec option de commande à distance	Oui
				avec commande de démarrage adaptative	Non
				avec limitation de durée de fonctionnement	Non
				avec capteur à ampoule noire	Non
Coordonnées	Eurom – Kokosstraat 20, NL-8281 JC Genemuiden, Pays-Bas				

Informations requises pour les chauffages électriques locaux					
Identifiant(s) du modèle : Mon Soleil 601 Wi-Fi					
Élément	Symbole	Valeur	Unité	Élément	Unité
Production calorifique				Type de production calorifique, uniquement pour chauffages électriques locaux à accumulation (sélectionnez un)	
Production calorifique nominale	Pnom	0,6	kW	commande manuelle de charge thermique, avec thermostat intégré	Non
Production calorifique minimale (indicative)	Pmin	0	kW	commande manuelle de charge thermique avec feedback de température ambiante et/ou extérieure	Non
Production calorifique continue maximale	Pmax,c	0,6	kW	commande électronique de charge thermique avec feedback de température ambiante et/ou extérieure	Non
Consommation électrique auxiliaire				production calorifique assistée par ventilateur	Non
À production calorifique nominale	elmax	0,626	kW	Type de commande de production calorifique/température ambiante (sélectionnez un)	
À production calorifique minimale	elmin	0	kW	production calorifique à un seul palier et pas de commande de température ambiante	Non
En mode de veille	elSB	0,228 (Wi-Fi désactivé) 0,774 (Wi-Fi activé)	kW	Deux paliers manuels ou plus, pas de commande de température ambiante	Non
				avec commande de température ambiante par thermostat mécanique	Non
				avec commande de température ambiante électronique	Non
				commande de température électronique plus minuterie journalière	Non
				commande de température électronique plus minuterie hebdomadaire	Oui
				Autres options de commande (plusieurs sélections possibles)	
				contrôle de température ambiante avec détection de présence	Non
				contrôle de température ambiante avec détection de fenêtre ouverte	Non
				avec option de commande à distance	Oui
				avec commande de démarrage adaptative	Non
				avec limitation de durée de fonctionnement	Non
				avec capteur à ampoule noire	Non
Coordonnées	Eurom – Kokosstraat 20, NL-8281 JC Genemuiden, Pays-Bas				

Informations requises pour les chauffages électriques locaux					
Identifiant(s) du modèle : Mon Soleil 720 Wi-Fi					
Élément	Symbole	Valeur	Unité	Élément	Unité
Production calorifique				Type de production calorifique, uniquement pour chauffages électriques locaux à accumulation (sélectionnez un)	
Production calorifique nominale	Pnom	0,7	kW	commande manuelle de charge thermique, avec thermostat intégré	Non
Production calorifique minimale (indicative)	Pmin	0	kW	commande manuelle de charge thermique avec feedback de température ambiante et/ou extérieure	Non
Production calorifique continue maximale	Pmax,c	0,7	kW	commande électronique de charge thermique avec feedback de température ambiante et/ou extérieure	Non
Consommation électrique auxiliaire				production calorifique assistée par ventilateur	Non
À production calorifique nominale	elmax	0,703	kW	Type de commande de production calorifique/température ambiante (sélectionnez un)	
À production calorifique minimale	elmin	0	kW	production calorifique à un seul palier et pas de commande de température ambiante	Non
En mode de veille	eISB	0,228 (Wi-Fi désactivé) 0,774 (Wi-Fi activé)	kW	Deux paliers manuels ou plus, pas de commande de température ambiante	Non
				avec commande de température ambiante par thermostat mécanique	Non
				avec commande de température ambiante électronique	Non
				commande de température électronique plus minuterie journalière	Non
				commande de température électronique plus minuterie hebdomadaire	Oui
				Autres options de commande (plusieurs sélections possibles)	
				contrôle de température ambiante avec détection de présence	Non
				contrôle de température ambiante avec détection de fenêtre ouverte	Non
				avec option de commande à distance	Oui
				avec commande de démarrage adaptative	Non
				avec limitation de durée de fonctionnement	Non
				avec capteur à ampoule noire	Non
Coordonnées	Eurom – Kokosstraat 20, NL-8281 JC Genemuiden, Pays-Bas				

Obligatoriska varningar

Läs och förstå dessa säkerhetsinstruktioner. Felaktig användning kan orsaka personskada och kommer att ogiltigförklara EUROM:s garanti.

VARNING



- Använd inte denna enhet i små utrymmen när där finns personer som inte kan lämna utrymmet på egen hand, försåvitt inte ständig översyn utövas.
- För att minska brandrisken ska textilier, gardiner och alla andra lättantändliga material hållas på ett minsta avstånd av 1 m från luftutloppet.

FÖRSIKTIGHET



Vissa delar på denna produkt kan bli mycket varma och förorsaka brännskador. Ägna särskild uppmärksamhet i händelse att barn och känsliga personer närvarar.

FÖRSIKTIGHET



För att undvika överhettning, täck inte över värmaren.

- Barn på upp till tre år ska hållas på avstånd för så vitt de inte övervakas kontinuerligt.
- Barn på mellan tre och åtta år får endast sätta på/stänga av apparaten under förutsättning att den har placerats eller installerats i avsett driftläge och att de övervakas eller har undervisats vad gäller användning av apparaten på ett säkert sätt samt förstår de faror som ingår. Barn på mellan tre och åtta år får inte ansluta, reglera eller rengöra apparaten eller utföra användarunderhåll.
- Apparaten kan användas av barn från åtta års ålder och av personer med begränsade fysiska, sensoriska eller mentala kapaciteter, liksom obefintlig erfarenhet och kunskap om de har givits övervakning eller anvisningar vad gäller apparatens användning på ett säkert sätt samt förstår de risker som innefattas. Barn får inte leka med apparaten. Rengöring och användarunderhåll får inte utföras av barn utan övervakning.
- Värmaren får inte placeras omedelbart nedanför ett eluttag.
- Om elsladden är skadad måste den ersättas av tillverkaren, dennes tjänsterepresentant eller likaledes kvalificerade personer för att förhindra risker.
- Värmaren ska installeras så att omkopplare och andra reglage inte kan beröras av en person som befinner sig i badkaret eller duschen.
- Använd inte denna värmare i omedelbar närhet till badkar, dusch eller simbassäng.
- Använd inte denna värmare om den har fallit.
- Använd inte denna värmare om det finns synliga tecken på skador på värmaren.

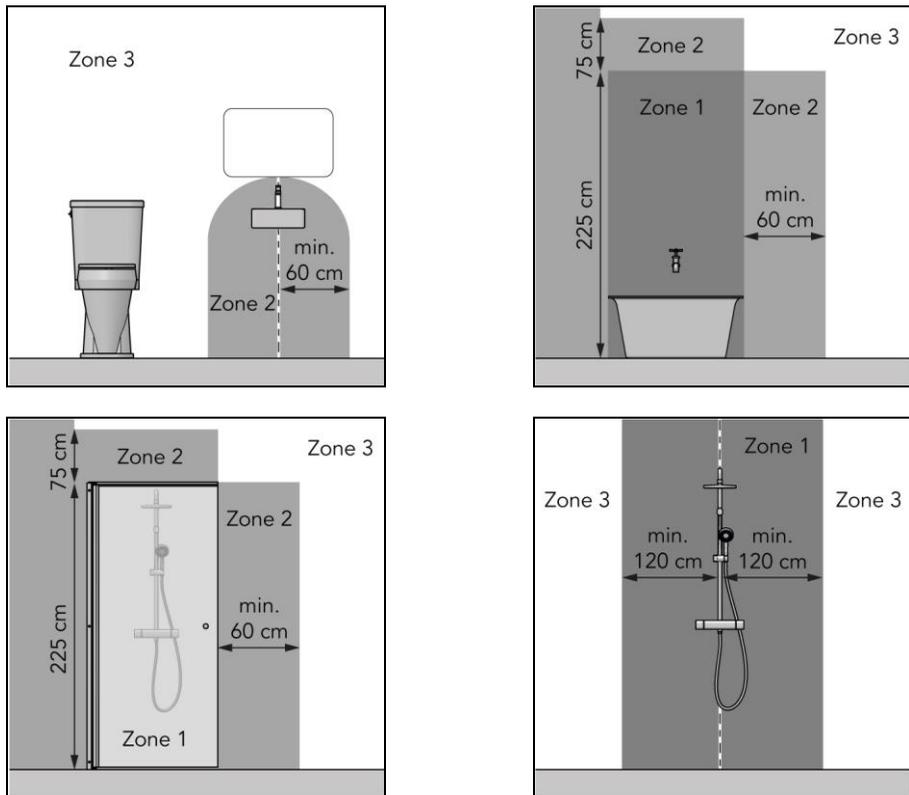
Vid användning av värmaren Mon Soleil tillsammans med det fristående stödet (artikelnummer 361278):

- Använd denna värmare på en vågrät och stabil yta.

Enheten är utrustad med ett överhettningsskydd, som stänger av den automatiskt i händelse av inre överhettning. Stäng av enheten, ta ur elkontakten, avlägsna överhettningsskållan, låt den svalna av och använd den som vanligt. Använd inte enheten om överhettningsskållan inte kan spåras eller om problemet kvarstår, utan kontakta alltid leverantören.

Enheten är säker att användas i badrummet när den är monterad:

- i zon 3 av en toalett eller ett badrum med badkar, dusch med förhänge eller dusch utan förhänge (Figur 1);
- i en fast position;
- är utom räckhåll för en person som befinner sig i badkaret eller duschen.



Figur 1

Allmänna säkerhetsinstruktioner



VARNING

- Undvik att stänka vatten på eller i enheten.
- Doppa inte ned någon del av enheten i vatten eller andra vätskor.
- Stoppa aldrig in fingrar eller andra föremål i enhetens öppningar.
- Utsätt inte enheten för starka vibrationer eller mekanisk påfrestning.



VARNING

Enheten blir mycket het under bruk. Berör inte enheten under användning eller inom fem minuter efter användning.



FÖRSIKTIGHET

Täck inte över enheten under användning eller efter användning när den fortfarande är varm. För att minska risken för eldsvåda, håll textilier, gardiner, tältdukar och annat lättändligt material på ett minsta avstånd av en 1 m från enheten.

Säkerhet under drift



VARNING

Använd inte enheten:

- utomhus eller i ett litet utrymme (< 7 m³);
- liggande, lutande eller stående;
- om någon del är smutsig eller våt;
- nära stora föremål, exempelvis bakom en dörr, under en hylla eller ett skåp;
- nära en dammig och smutsig miljö, såsom en byggarbetsplats;
- nära lättantändliga material, vätskor eller gaser, såsom i skjul, stall eller växthus;
- nära andra värmekällor eller öppen eld;
- med en apparat som automatiskt slår på enheten, såsom timer, dimmer eller någon annan enhet.

Om enheten, elkabeln eller kontakten uppvisar skada eller fungerar dåligt ska apparaten omedelbart tas ur drift och kopplas ur strömförsörjningen.

Garanti

EUROM erbjuder en 60 månaders garanti på denna enhet efter inköpsdatumet. Garantin innefattar inte normal förslitning. Garantin upphör om en defekt är resultatet av oavsiktlig eller vårdslös användning av enheten. Tillverkaren, importören och leverantören är inte ansvariga för felaktiga anslutningar.

Inledning

Tack för att du har valt denna EUROM-enhet. Du har köpt en kvalitetsprodukt som du kommer att njuta av under många år. Använd denna enhet med respekt och omsorg för att minska risken för personskada och skada på materialet.



FÖRSIKTIGHET

Det är viktigt att du läser och förstår denna bruksanvisning innan du installerar och använder enheten.

Denna bruksanvisning beskriver korrekt och säker användning av denna enhet. Förvara bruksanvisningen för framtida referens. Denna bruksanvisning är en väsentlig del av enheten och måste överlämnas till den nya ägaren vid försäljning eller utbyte. Denna bruksanvisning har utarbetats med största omsorg. Dock förbehåller vi oss rätten att förbättra och justera bruksanvisning när som helst. De använda bilderna kan avvika.

Följande symboler och termer används i denna bruksanvisning för att varna läsaren om säkerhetsproblem och viktig information:



VARNING

Indikerar en farlig situation som, om säkerhetsinstruktionerna inte följs, kan leda till personsador på operatören eller åskådare, lätta och/eller moderata skador på produkten eller miljön.



FÖRSIKTIGHET

Indikerar en farlig situation som, om säkerhetsinstruktionerna inte följs, kan leda till lätta och/eller moderata skador på produkten eller miljön.

Identifiering

EUROM [®]	Mon Soleil *** Wi-Fi				
POWERFUL PRODUCTS SINCE 1974	Art.nr. ***** Batch *****				
230V ~ 50-60Hz - *** Watt					
					
EUROM - KOKOSSTRAAT 20 - 8281 JC - GENEMUIDEN - THE NETHERLANDS					

Figur 2

EUROM [®]	Mon Soleil *** Wi-Fi Swiss plug				
POWERFUL PRODUCTS SINCE 1974	Art.nr. ***** Batch *****				
230V ~ 50-60Hz - *** Watt					
					
EUROM - KOKOSSTRAAT 20 - 8281 JC - GENEMUIDEN - THE NETHERLANDS					

Figur 3

Specifikationer

Typ:	Mon Soleil 350 Wi-Fi	Mon Soleil 601 Wi-Fi	Mon Soleil 720 Wi-Fi
Produktstorlek:	60x60 cm	60x100 cm	60x120 cm
Vikt:	8,9 kg	14,5 kg	18,0 kg
Spänning:	230V~ / 50-60Hz	230V~ / 50-60Hz	230V~ / 50-60Hz
Effekt:	350W	600W	720W
Kapslingsklassning:	IP24	IP24	IP24
Skyddsklass:	Klass I	Klass I	Klass I

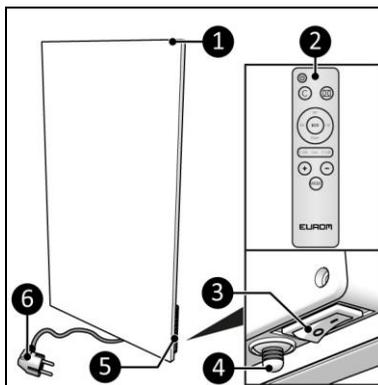
Euromac B.V. förklarar härmed att denna produkt överensstämmer med direktiv 2014/53/EU. Den fullständiga texten till EU-försäkran om överensstämmelse finns tillgänglig på följande internetadress: www.eurom.nl/declaration-of-conformity.

- Frekvensband för Wi-Fi och Bluetooth: 2,400 ~ 2,4835GHz
- Maximalt utsänd radiofrekvensseffekt i detta/dessa frekvensband:
 - Wi-Fi: 17,5 dBm
 - Bluetooth: 6,5 dBm

Beskrivning

Mon Soleil Wi-Fi är en elvärmare som är enkel att använda för inomhusbruk, se (Figur 4). Enheten kan monteras på en vägg eller i ett innertak. Mon Soleil Wi-Fi kan användas med Euroms smarta app och programmeras med dag- och veckotimer.

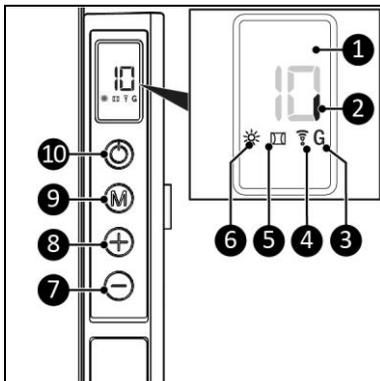
1. Huvudstomme
2. Fjärrstyrning
3. PÅ/AV-knapp
4. Intern temperaturgivare
5. Kontrollpanel och LED-display
6. Elkontakt



Figur 4

Kontrollpanel och LED-display

1. Display
2. Effektindikering
3. Wi-Fi-termostatindikering
4. Wi-Fi-indikering
5. Indikering av öppet fönster
6. Värmeindikering
7. Minusknapp
8. Plusknapp
9. LÄGES-knapp
10. PÅ/AV-knapp

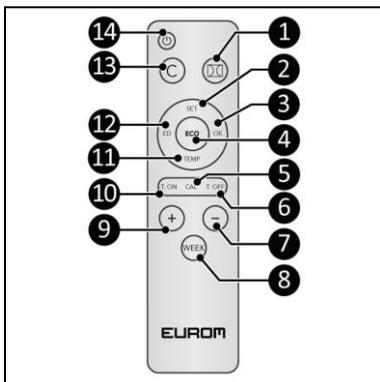


Figur 5

Fjärrstyrning*

1. Knapp för upptäckande av öppet fönster
2. INSTÄLLNINGS-knapp
3. OK-knapp
4. ECO-knapp
5. Kalibreringsknapp
6. Knapp för TIDPUNKT AV
7. Minusknapp
8. VECKO-knapp
9. Plusknapp
10. Knapp för TIDPUNKT PÅ
11. Temperaturknapp
12. REDIGERINGS-knapp
13. Ångringsknapp
14. PÅ/AV-knapp

*Batterier ingår ej



Figur 6

Transport och förvaring

- Rengör enheten innan den sätts i förvaring.
- Transportera enheten stående.
- Förvara enheten stående i sin originalförpackning i ett svalt, torrt och dammfritt område.

Montage



VARNING

Plastpåsar kan vara farliga. För att undvika kvävningrisk, håll denna påse avlägsnad från spädbarn och barn.

Enheten är förpackad i en låda. Avlägsna allt förpackningsmaterial och kontrollera att enheten inte är skadad. Använd inte enheten om den är skadad eller fungerar dåligt, utan kontakta alltid leverantören. Förvara förpackningen för säker förvaring och transport.

Montering



VARNING

Väggen eller innertaket som används för installation måste vara tillverkad av icke lättantändligt material och ska kunna motstå en minsta temperatur på 125 °C.



FÖRSIKTIGHET

Säkerställ att använda lämpliga fästmaterial för väggytan. De levererade ankarbultarna är lämpliga för en tegelvägg. Blockera aldrig utrymmet mellan enheten och väggen/innertaket.

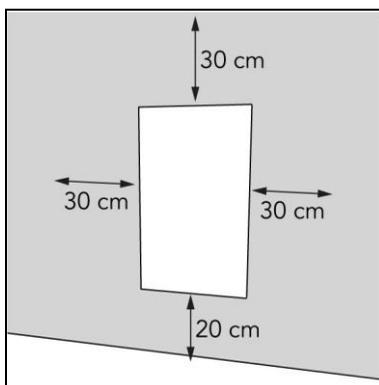
Denna enhet kan monteras på tre sätt:

- lodrätt på en vägg;
- vågrätt på en vägg;
- i ett innertak.

I alla tre fallen måste kontrollpanelen vara synlig och funktionell.

Väggmontering

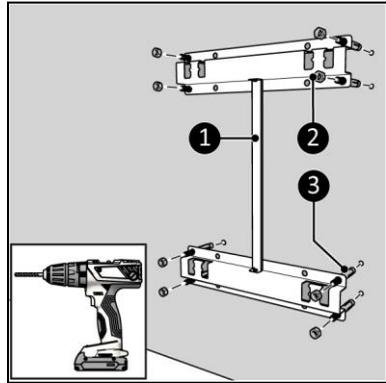
1. Placera enheten på en icke lättantändlig och solid vägg.
2. Placera enheten med ett minsta avstånd (Figur 7) på:
 - 30 cm till sidoväggarna;
 - 30 cm till innertaket;
 - 20 cm från golvet;
3. Upprätthåll 50 cm fritt utrymme på framsidan.
4. Montera inte enheten omedelbart ovanför, nära eller under ett eluttag.



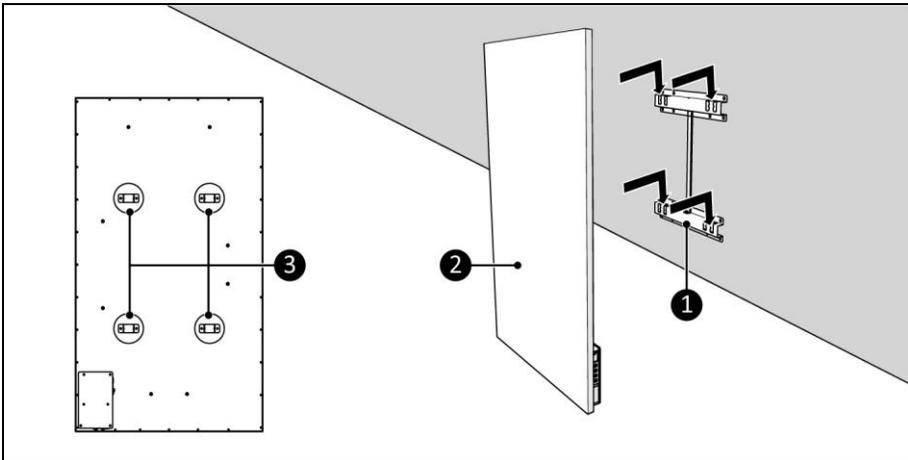
Figur 7

Lodrat placering

1. Placera fästet mot väggen med sina öppningar uppåt och markera de åtta hålen (Figur 8).
2. Borra åtta stycken hål på 10 mm vardera i de markerade punkterna.
3. Placera ankarbultarna (Figur 8, pos. 3).
4. Dra åt väggfästet (Figur 8, pos. 1) mot väggen med de åtta muttrarna (Figur 8, pos. 2).



Figur 8

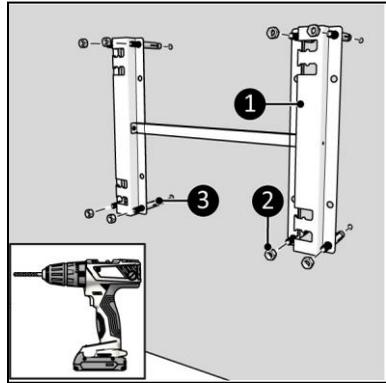


Figur 9

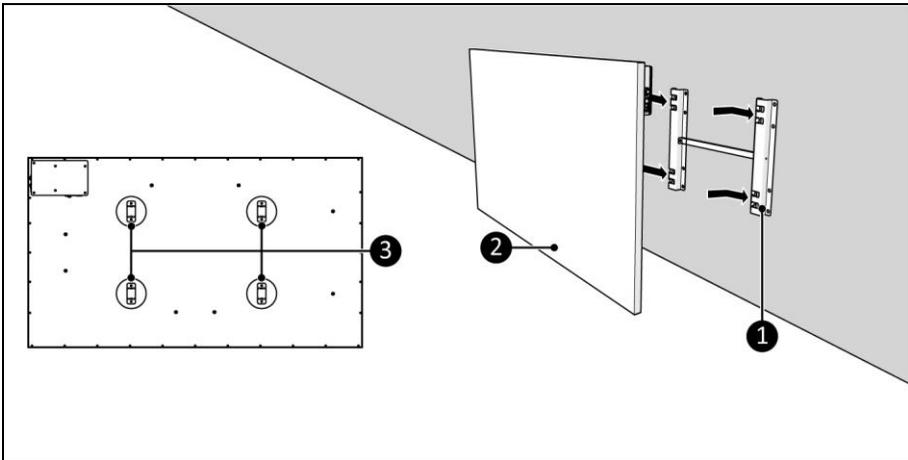
5. Placera enhetsfästena (Figur 9, pos. 3) på väggfästet (Figur 9, pos. 1).
6. Låt enheten (Figur 9, pos. 2) fogas in i öppningarna på väggfästet (Figur 9, pos. 1).
7. Säkerställ att kontrollpanelen befinner sig i undersidan på enheten.
8. För att avlägsna enheten ska den lyftas och låtas glida i motsatt riktning.

Vågrät placering

1. Placera fästet mot väggen med sina öppningar åt vänster och markera de åtta hålen (Figur 10).
2. Borra åtta stycken hål på 10 mm vardera i de markerade punkterna.
3. Placera ankarbultarna (Figur 10, pos. 3).
4. Dra åt väggfästet (Figur 10, pos. 1) mot väggen med de åtta muttrarna (Figur 10, pos. 2).



Figur 10



Figur 11

5. Placera enhetsfästena (Figur 11, pos. 3) på väggfästet (Figur 11, pos. 1).
6. Låt enheten (Figur 11, pos. 2) fogas in i öppningarna på väggfästet (Figur 11, pos. 1).
7. Säkerställ att kontrollpanelen befinner sig i ovsidan på enheten.
8. För att avlägsna enheten ska den lyftas och låtas glida i motsatt riktning.

Innertaksmontering



FÖRSIKTIGHET

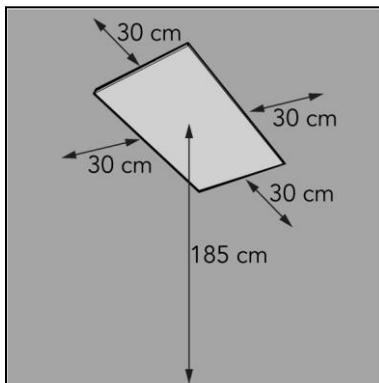
Vid innertaksmontering rekommenderar vi starkt att använda Wi-Fi-termostaten för optimal temperaturstyrning.



FÖRSIKTIGHET

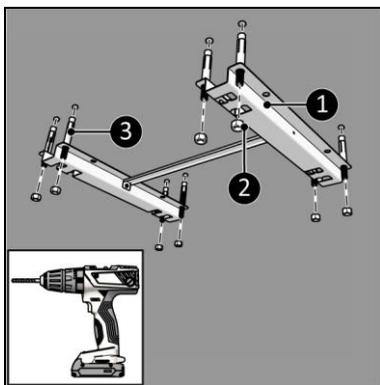
Vid montering av enheten i innertaket är det absolut nödvändigt att kalibrera enhetspanelen. Se kapitlet "Temperaturkalibrering" för en förklaring av kalibreringsfunktionen.

1. Placera enheten på en icke lättantändlig och solid vägg.
2. Placera enheten med ett minsta avstånd (Figur 12) på:
 - 30 cm till sidoväggarna;
 - 185 cm från golvet;
3. Montera inte enheten omedelbart ovanför, nära eller under ett eluttag.

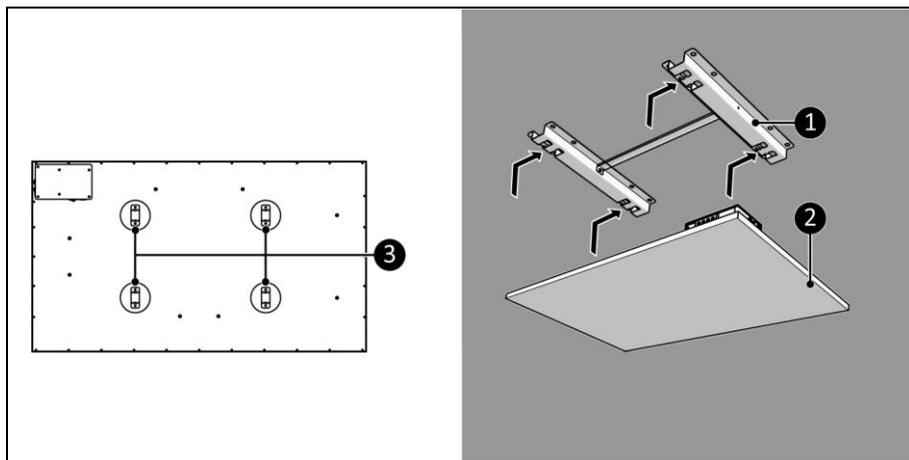


Figur 12

4. Placera fästet i innertaket och markera de åtta hålen (Figur 13).
5. Borra åtta stycken hål på 10 mm vardera i de markerade punkterna.
6. Placera ankarbultarna (Figur 13, pos. 3).
7. Dra åt fästet (Figur 13, pos. 1) mot innertaket med de åtta muttrarna (Figur 13, pos. 2).



Figur 13



Figur 14

8. Placera enhetsfästena (Figur 14, pos. 3) på väggfästet (Figur 14, pos. 1).
9. Låt enheten (Figur 14, pos. 2) fogas in i öppningarna på väggfästet (Figur 14, pos. 1).
10. Säkerställ att värmaren är ordentligt fastsatt i innertaksfästet.
11. För att avlägsna enheten ska den lyftas och låtas glida i motsatt riktning.

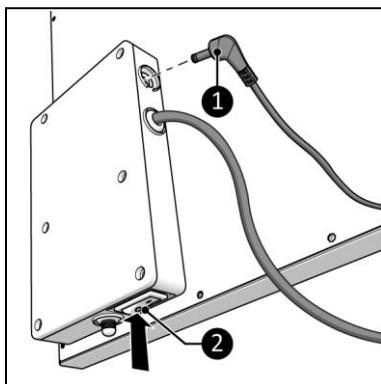
Temperaturgivare



FÖRSIKTIGHET

För exakt temperaturmätning ska den yttre temperaturgivaren användas.

1. Säkerställ att PÅ/AV-knappen befinner sig i Avstängt läge (Figur 15, pos. 2).
2. Anslut temperaturgivarens kontakt (Figur 15, pos. 1) till givarkontakten.
3. Placera temperaturgivaren på ca. 2 m avstånd från enheten.



Figur 15

Installation

VARNING



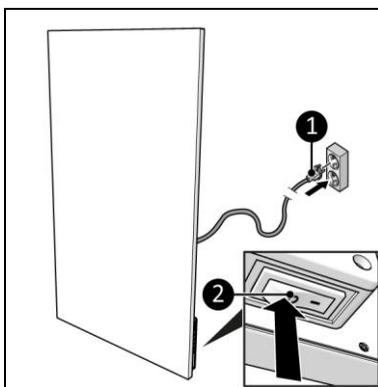
Sätt inte i elkontakten i eluttaget innan enheten är korrekt monterad. Använd ingen förlängningskabel, det kan orsaka överhettning och brand. Om en förlängningskabel måste användas, säkerställ att den är oskadad och jordad. Använd en förlängningskabel med en minsta effekt på 1 000 W. Linda alltid ut förlängningskabeln helt för att förhindra överhettning.

FÖRSIKTIGHET



Säkerställ att nätspänningen är densamma som den som anges på identifieringsetiketten på enheten. Alla elektriska anslutningar måste förbli torra under alla omständigheter.

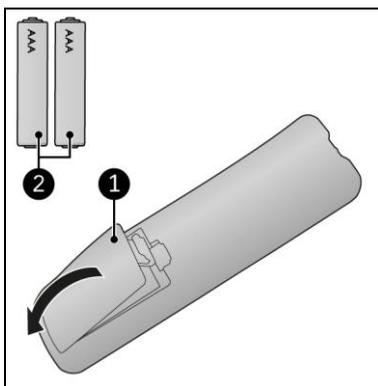
1. Se till att enheten har monterats korrekt.
2. Säkerställ att PÅ/AV-knappen befinner sig i Avstängt läge (Figur 16, pos. 2).
3. Sätt i elkontakten (Figur 16, pos. 1) i ett lättåtkomligt, jordat eluttag. Använd ett jordat eluttag med en minsta effekt på 1 000W.
4. Säkerställ att elkabeln inte berör enheten.



Figur 16

Fjärrstyrning

1. Avlägsna locket (Figur 17, pos. 1).
2. Avlägsna batterierna (om de finns isatta).
3. Sätt i två batterier (AAA 1,5V) (Figur 17, pos. 2) i enlighet med markeringen i batterifacket. Säkerställ att batterierna är korrekt isatta.
4. Sätt på locket.



Figur 17

Drift

VARNING



Innan varje användning, säkerställ att:

- du hanterar enheten med torra händer;
- enheten är ren och torr;
- enheten inte är skadad;
- enheten är inte täckt eller blockerad;
- enheten är ordentligt monterad på väggen eller i innertaket.



FÖRSIKTIGHET

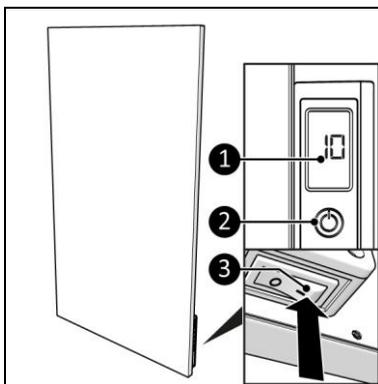
När enheten slås på eller stängs av kan den avge ett ljud. Det härrör från material som expanderar och krymper under uppvärmning och avkylning.



FÖRSIKTIGHET

Dags- och tidsinställningarna kommer att återställas till standardvärdena om enheten stängs av genom användning av PÅ/AV-knappen eller om elkontakten dras ur. Veckotimer som ställs in genom fjärrstyrningen är automatiskt inställd på AV.

1. Vrid PÅ/AV-brytaren till PÅ-läget (Figur 18, pos. 3).
2. Tryck på AV-knappen på kontrollpanelen (Figur 18, pos. 2) eller på fjärrstyrningen.
3. Displayen (Figur 18, pos. 1) visar först den inställda temperaturen under 3 s, varefter den visar omgivningstemperaturen.



Figur 18

Enhetsstyrning

Temperaturinställning

1. Använd plus- eller minusknappen för att ställa in önskad temperatur, från 0 °C till 45 °C.
2. Enheten påbörjar uppvärmningen när den inställda temperaturen är högre än omgivningstemperaturen och avslutar uppvärmningen när omgivningstemperaturen uppnår den inställda temperaturen. Uppvärmningsindikeringen visas och försvinner på motsvarande sätt.
3. Displayen visar omgivningstemperaturen.

Ställ in dag och tidpunkt

1. Säkerställ att uppvärmningsindikeringen inte är synlig. Enheten ska värma upp.
2. Tryck på LÄGES-knappen, varigenom HH visas på displayen.
3. Använd plus- eller minusknappen för att välja aktuell dag, från 1 (måndag) till 7 (söndag).

4. Tryck på LÄGES-knappen, varigenom H1 visas på displayen.
5. Använd plus- eller minusknappen för att välja aktuell timme, från 1 till 23.
6. Tryck på LÄGES-knappen, varigenom H2 visas på displayen.
7. Använd plus- eller minusknappen för att välja aktuell minut, från 1 till 59.
8. Tryck på LÄGES-knappen, omgivningstemperaturen visas på displayen samt dag och tidpunkt ställs in.

Verifiering av dag och tidpunkt

1. Säkerställ att värmeindikeringen är synlig, enheten ska värma upp.
2. Tryck snabbt och upprepat på LÄGES-knappen för att verifiera:
 - dag - HH;
 - timmar - H1;
 - minuter - H2;

Fjärrstyrning

Rikta fjärrstyrningen mot displayen för att driva enheten genom att använda fjärrstyrningen.

Temperaturinställning

1. Använd plus- eller minusknappen för att ställa in önskad temperatur, från 0 °C till 45 °C.
2. Enheten påbörjar uppvärmningen när den inställda temperaturen är högre än omgivningstemperaturen och avslutar uppvärmningen när omgivningstemperaturen uppnår den inställda temperaturen. Uppvärmningsindikeringen visas och försvinner på motsvarande sätt.
3. Displayen visar omgivningstemperaturen.

Ställ in dag och tidpunkt

1. Säkerställ att uppvärmningsindikeringen inte är synlig. Enheten ska vara PÅ men inte värma upp.
2. Tryck på och håll ned INSTÄLLNING-knappen tills HH visas på displayen.
3. Använd plus- eller minusknappen för att välja aktuell dag, från 1 (måndag) till 7 (söndag).
4. Tryck på INSTÄLLNING-knappen, varigenom H1 visas på displayen.
5. Använd plus- eller minusknappen för att välja aktuell timme, från 1 till 23.
6. Tryck på INSTÄLLNING-knappen, varigenom H2 visas på displayen.
7. Använd plus- eller minusknappen för att välja aktuell minut, från 1 till 59.
8. Tryck på INSTÄLLNING-knappen, omgivningstemperaturen visas på displayen samt dag och tidpunkt ställs in.

Verifiering av dag och tidpunkt

1. Säkerställ att värmeindikeringen är synlig, enheten ska värma upp.
2. Tryck snabbt och upprepat på INSTÄLLNING-knappen för att verifiera:
 - dag - HH;
 - timme - H1;
 - minuter - H2;

Läge för öppet fönster

1. Tryck på knappen för Öppet fönster för att aktivera läget. Indikeringen för Öppet fönster visas på displayen.
2. Om omgivningstemperaturen sjunker åtminstone 8 °C inom 15 min kommer enheten att gå över i vänteläge och indikeringen av Öppet fönster börjar blinka på displayen.
3. Tryck på knappen för Öppet fönster för att aktivera läget.

ECO-läge

Fjärrstyrningen har en ECO-knapp för energieffektivt läge, vilket betyder att enheten upprätthåller rumstemperaturen vid 16 °C.

1. Tryck på ECO-knappen för aktivering; EC visas på skärmen.
2. Tryck på ECO-knappen för inaktivering.

Om värmaren arbetar i ECO-läge och en timerinställning aktiveras kommer enheten att börja fungera i enlighet med timerinställningen. När timerinställningen avslutas och enheten stängs av, så kommer enheten att återgå till ECO-läge.

Inställning av veckotimern

Veckotimern kan ställas in med fjärrstyrningen, men det är enklare att göra inställningen med Euroms smarta app (om ingen knapp är nedtryckt i veckotimerinställningen under 10 s kommer den att återställas, vilket betyder att man måste börja om igen). Säkerställ att inte skapa någon motstridig timerinställning.

1. Tryck på och håll ned knappen VECKA tills UU visas och blinkar på displayen.
2. Tryck på INSTÄLLNING-knappen; PÅ/AV börjar blinka på displayen.
3. Använd plus- eller minusknappen för att välja:
 - PÅ - timer på;
 - AV - timer av;
4. Tryck på OK-knappen; UU visas på displayen.
5. Tryck på INSTÄLLNING-knappen;
6. Använd plus- eller minusknappen för att välja:
 - 01 - alla timerinställningar utförs endast en gång. Detta kan endast programmeras för den aktuella veckan (U1 till U7). På söndag (U7) precis efter klockan 23.59 raderas alla 01 timerinställningar.
 - 99 - alla timerinställningar utförs utan begränsning.
7. Tryck på OK-knappen; UU visas på displayen.
8. Tryck på INSTÄLLNING-knappen; U1 visas på displayen.
9. Använd plus- eller minusknappen för att välja aktuell dag, från U1 (måndag) till U7 (söndag).
10. Tryck på OK-knappen; den valda dagen visas på displayen.
11. Tryck på REDIGERING-knappen; 01 visas på displayen.
12. Använd plus- eller minusknappen för att välja ett nummer för denna timer, från 1 till 4. 4 betyder det maximala antalet timerinställningar per dag. Om en ny timer ställs in med samma nummer kommer den gamla timern att skrivas över.
13. Tryck på OK-knappen; det valda numret visas på displayen.
14. Tryck på temperaturknappen; HP visas på displayen.
15. Använd plus- eller minusknappen för att ställa in önskad temperatur, från 0 °C till 37 °C.
16. Tryck på OK-knappen; den valda temperaturen visas på displayen.

17. Tryck på knappen TIDPUNKT PÅ; HE visas på displayen.
18. Tryck på plus- eller minusknappen för att välja önskad starttidpunkt, från 00:00 till 23:00 i hela timmar.
19. Tryck på OK-knappen; den valda starttidpunkten visas på displayen.
20. Tryck på knappen TIDPUNKT AV; HF visas på displayen.
21. Tryck på plus- eller minusknappen för att välja önskad sluttidpunkt, från 00:00 till 23:00 i hela timmar.
22. Tryck på OK-knappen; den valda sluttidpunkten visas på displayen.
23. Upprepa vid behov.

Avlägsna alla inställningar av veckotimer

1. Tryck på och håll ned knappen VECKA tills UU visas och blinkar på displayen.
2. Tryck på ångerknappen för att radera alla timerinställningar.

Avlägsna alla inställningar av veckotimer för en viss dag

1. Tryck på och håll ned knappen VECKA tills UU visas och blinkar på displayen.
2. Tryck på INSTÄLLNINGS-knappen; PÅ/AV visas på displayen.
3. Tryck på INSTÄLLNINGS-knappen; 01/99 visas på displayen.
4. Tryck på INSTÄLLNINGS-knappen; U1 visas på displayen.
5. Använd plus- eller minusknappen för att välja aktuell dag, från 1 (måndag) till 7 (söndag).
6. Tryck på ångerknappen för att radera alla timerinställningar för den valda dagen.

Avlägsna en specifik timerinställning

1. Tryck på och håll ned knappen VECKA tills UU visas och blinkar på displayen.
2. Tryck på INSTÄLLNINGS-knappen; PÅ/AV visas på displayen.
3. Tryck på INSTÄLLNINGS-knappen; 01/99 visas på displayen.
4. Tryck på INSTÄLLNINGS-knappen; U1 visas på displayen.
5. Använd plus- eller minusknappen för att välja aktuell dag, från 1 (måndag) till 7 (söndag).
6. Tryck på REDIGERINGS-knappen.
7. Använd plus- eller minusknappen för att välja inställning av önskad timer, från 1 till 4.
8. Tryck på ångerknappen för att radera vald timerinställning.

Verifiera timerinställningarna

1. Säkerställ att uppvärmningsindikeringen syns. Enheten ska värma upp.
2. Tryck snabbt och upprepat på knappen VECKA för att verifiera:
 - timer PÅ eller timer AV;
 - endast en gång (01) eller ett oändligt antal (99);
 - U1-U7, veckans dagar;
 - timers inställningsnummer för den berörda dagen (1, 2, 3 eller 4);
 - temperaturinställning;
 - starttidpunkt i timmar;
 - sluttidpunkt i timmar;
 - detta upprepas för nästa timerinställning.

Alla 28 timerinställningar visas, inklusive de timerinställningar som är tomma. Temperaturen för de timerinställningar som inte är konfigurerade är 20 °C.

Euroms smarta app

FÖRSIKTIGHET



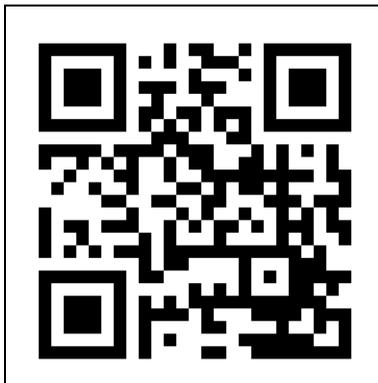
Timerinställningar gjorda med fjärrstyrningen syns inte i Euroms smarta app och timerinställningar gjorda med appen syns inte på enheten. Så snart som Euroms smarta app används kan inte fjärrstyrningen användas längre för att utföra nya timerinställningar. Euroms smarta app uppdaterar tiden automatiskt.

Enheten kan drivas genom att använda en app på en smart telefon eller surfplatta. Euroms smarta app kan användas:

- för att slå på och stänga av enheten (utan föregångstid);
- ställa in temperaturen;
- aktivera ECO-läget

Appen kan också användas för att ställa in påslagning och avstängning dagligen, på veckotimern.

1. Öppna handboken för Euroms smarta app med QR-kod (Figur 19) eller gå till www.eurom.nl/nl/manuals.
2. Slutför handboken för Euroms smarta app.
 - När enheten är ansluten till Wi-Fi kommer Wi-Fi-symbolen att uppträda på skärmen.
 - Om Wi-Fi-symbolen blinkar så det finns ingen anslutning.



Figur 19

Smart timer

1. Skapa ett schema med dagar och tidpunkter i Euroms smarta app. Timerinställningar inställda i appen:
 - kommer att sparas på enheten;
 - visas inte på enheten;
 - kommer att förbli tillgängliga om Wi-Fi kopplas bort;
 - kommer att förbli tillgängliga om enheten stängs av eller kopplas ur;
 - kan enbart avlägsnas med appen.
2. Kontrollera appens data regelbundet.

AP-läge

1. Verifiera att uppvärmningsindikeringen inte syns. Enheten ska vara PÅ men inte värma upp.

2. Tryck på och håll ned LÄGES-knappen. Symbolen för Wi-Fi börjar blinka långsamt och Wi-Fi-anslutningen befinner sig i AP-läge.

Återställ Wi-Fi-anslutningen

1. Verifiera att uppvärmningsindikeringen inte syns. Enheten ska vara PÅ men inte värma upp.
2. Tryck på och håll ned LÄGES-knappen. Befintliga anslutningar raderas, Wi-Fi-symbolen börjar blinka och en ny anslutning upprättas.

Slå på och stäng av Wi-Fi-anslutningen

1. Verifiera att uppvärmningsindikeringen inte syns. Enheten ska vara PÅ men inte värma upp.
2. Tryck på och håll ned PÅ/AV-knappen under 3 s för att växla mellan:
 - Wi-Fi på - Wi-Fi-indikeringen blinkar;
 - Wi-Fi av - ingen Wi-Fi-indikering synlig.

Förberedd för Wi-Fi-termostat (tillval)

Denna enhet kan anslutas med tillvalet Wi-Fi-termostat. Temperaturen mäts på Wi-Fi termostaten i stället för på enheten. Det säkerställer en optimerad komfortnivå. Enheten fortsätter uppvärmningen tills den inställda temperaturen på Wi-Fi termostaten uppnås. Det är möjligt att ansluta flera enheter till en enda Wi-Fi termostat. Alla de anslutna enheterna kommer att slås på och av samtidigt.

Användning av Wi-Fi-termostat:

1. Anslut Wi-Fi-termostaten till ett eluttag.
2. Ladda ned Euroms smarta app till en (mobil) enhet.
3. Öppna Euroms smarta app.
4. Lägg till Wi-Fi termostaten och andra enheter till Euroms smarta app.
5. Gå till enheten(rna) och tryck på parkopplingsknappen för att parkoppla enheten(rna) med Wi-Fi-termostaten.

Enheten är ansluten till Wi-Fi-termostaten. G-märket lyser i Euroms smarta app och på enheten. Nu kan man njuta av optimerad komfortnivå med permanent eluppvärmning.

Temperaturkalibrering (tillval)

FÖRSIKTIGHET



När enheten är monterad i innertaket kan den interna temperaturgivaren (Figur 3, pos. 4) inte mäta temperaturen i rummet korrekt när värmen ökar. Därför är det absolut nödvändigt att kalibrera enhetspanelen när den är monterad i innertaket.

Kalibrering av enheten

1. Ställ in den önskade temperaturen på 45 °C (maximal temperatur).
2. Låt enheten värma upp utan avbrott under 120 min.

3. Placera en digital rumstermometer (ingår ej i leveransen) på en lämplig plats där den önskade temperaturen ska uppnås; vi rekommenderar på ett avstånd av 150 cm från golvet.
4. Efter 120 min, beräkna skillnaden mellan den yttre termometern och den temperatur som visas på värmarens display (tryck på vilken knapp som helst för att den ska synas igen). Exempelvis: Om displayen visar 36 °C och termometern 20 °C, är kalibreringsnumret 16.
5. Tryck på kalibreringsknappen; ett nummer visas på displayen.
6. Använd plus- eller minusknappen för att välja kalibreringsnumret, från 00 till 25. I vårt exempel är det 16.
7. Tryck på OK-knappen; kalibreringsnumret är nu inställt. Temperaturmätningen på värmaren har nu korrigerats med det inställda kalibreringsvärdet.
8. Vrid PÅ/AV-brytaren till AV-läget (Figur 11, pos. 2) för att aktivera kalibreringsförfarandet. När kalibreringsvärdet har ändrats måste enheten stängas av och sedan sättas på för att aktivera det nya kalibreringsvärdet.

Kalibreringsläge

- Varje gång som enheten slås på och börjar värma upp kommer kalibreringsprocessen att påbörjas. Enhetsens display visar CL och Euroms smarta app visar Kalibrering pågår. Kalibreringsförfarandet använder kalibreringsnumret för att gradvis justera den uppmätta temperaturen till den kalibrerade rumstemperaturen. Det kan ta upp till 90 min. Euroms smarta app visar framstegen i kalibreringsförfarandet. När kalibreringen är slutförd kommer både displayen och Euroms smarta app att visa den kalibrerade rumstemperaturen. Om kalibreringsvärdet är korrekt uppmätt kommer den kalibrerade rumstemperaturen att vara ungefär samma som den verkliga rumstemperaturen.
- När värmaren slutar att värma kommer kalibreringsförfarandet att påbörjas i omvänd riktning (kylningskalibrering). Enhetsens display visar CL och Euroms smarta app visar Kalibrering pågår. Kylningskalibreringsförfarandet kan ta upp till 150 min.
- Stäng inte av värmaren under kalibreringsförfarandet. Om kalibreringsförfarandet avbryts kommer det att orsaka en tillfällig skillnad mellan den kalibrerade och den verkliga rumstemperaturen. I sådant fall kommer värmaren inte att värma upp till den inställda temperaturen. Om kalibreringsförfarandet oavsiktligt annulleras kommer skillnaden att lösas av sig självt senare.

För innertaksmontering rekommenderas att använda Euroms Wi-Fi Termostat (365764 & 365771 (schweizisk kontakt) or 365788 (USB-C-version)) för optimal temperaturstyrning. Wi-Fi-termostaten mäter rumstemperaturen och meddelar information via Wi-Fi till enheten.

Efter drift



FÖRSIKTIGHET

Använd inte elkabeln för urkoppling eller att bära enheten. Linda inte upp elkabeln för hårt eller med skarpa hörn. Linda inte elkabeln runt enheten.

1. Säkerställ att PÅ/AV-knappen befinner sig i Avstängt läge (Figur 16, pos. 2).
2. Koppla ur elkontakten från eluttaget (Figur 16).
3. Låt enheten svalna innan du berör den.

- Linda elkabeln.
- Avlägsna batterierna från fjärrstyrningen (Figur 17).

Underhåll



VARNING

Utför inga reparationer eller förändringar på enheten.

Underhåll och reparationer måste utföras av auktoriserad EUROM-personal.

Rengöring



VARNING

Enheten blir mycket het. Säkerställ att enheten har stängts av, kopplats ur och låtit svalna av helt.



FÖRSIKTIGHET

Använd inte:

- skurdynor;
- hårda borstar;
- lättantändliga, frätande eller kemiska rengöringsprodukter.

Undvik att vatten tränger in i enheten. Doppa inte ned någon del av enheten i vatten eller andra vätskor.

Vi rekommenderar att enheten rengörs efter varje användning och före förvaring.

- Torka av enheten med en fuktig, ren, mjuk, luddfri duk eller en mjuk borste.
- Låt enheten torka helt innan den används eller förvaras.

Avfallshantering



Denna markering indikerar att denna produkt inte ska avfallshanteras med andra hushållssopor inom EU. För att förhindra eventuell skada på miljön eller mänsklig hälsa genom okontrollerad avfallshantering ska den återvinnas på ett ansvarsfullt sätt och därmed främja den hållbara återanvändningen av materiella resurser. För att returnera din använda enhet, vänligen utnyttja systemet för retur och insamling eller kontakta den återförsäljare där produkten inköptes. De kan ta emot denna produkt för att återvinna den på ett miljömässigt, säkert sätt.

Bilagor

CE-förklaring finns i slutet på denna bruksanvisning.

Obligatoriske advarsler

Sørg for at have læst og forstået disse sikkerhedsinstruktioner. Forkert brug kan forårsage skade og vil ugyldiggøre EUROMs garanti.

ADVARSEL



- Brug ikke denne varmer i små rum, hvor der opholder sig personer, der ikke er i stand til at forlade rummet alene, medmindre der er konstant tilsyn.
- For at reducere risikoen for brand skal tekstiler, gardiner eller andet brændbart materiale holdes mindst 1 meter fra luftudtaget.

FORSIGTIG



Nogle dele af dette produkt kan blive meget varme og forårsage forbrændinger. Vær ekstra opmærksom, hvis der er børn og sårbare mennesker til stede.

FORSIGTIG



For at undgå overophedning må du ikke dække varmeren.

- Børn på under 3 år skal holdes væk fra apparatet, medmindre de er under kontinuerligt opsyn.
- Børn i alderen fra 3 til 8 år må kun tænde/slukke for apparatet, forudsat at det er anbragt eller installeret i den tilsigtede normale driftsposition, og de er overvåget eller instrueret i brugen af apparatet på en sikker måde og forstår de risici, der er forbundet hermed. Børn i alderen fra 3 til 8 år må ikke tilslutte, regulere og rengøre apparatet eller udføre brugervedligeholdelse.
- Dette apparat kan bruges af børn fra 8 år og opefter og personer med reducerede fysiske, sensoriske eller mentale evner eller manglende erfaring og viden, hvis de er under opsyn eller er blevet instrueret i sikker brug af apparatet og forstår de involverede farer. Børn må ikke lege med apparatet. Rydning eller brugervedligeholdelse må ikke udføres af børn uden opsyn.
- Varmeren må ikke placeres umiddelbart under en stikkontakt.
- Hvis ledningen er beskadiget, skal den udskiftes af producenten, dennes serviceagent eller tilsvarende kvalificerede personer for at undgå fare.
- Varmeren skal installeres, så afbrydere og andre kontrolenheder ikke kan berøres af en person i badet eller brusebadet.
- Brug ikke varmeren i umiddelbar nærhed af et badekar, et brusebad eller en swimmingpool.
- Brug ikke varmeren, hvis den er blevet tabt.
- Må ikke anvendes, hvis der er synlige tegn på beskadigelse af varmeren.

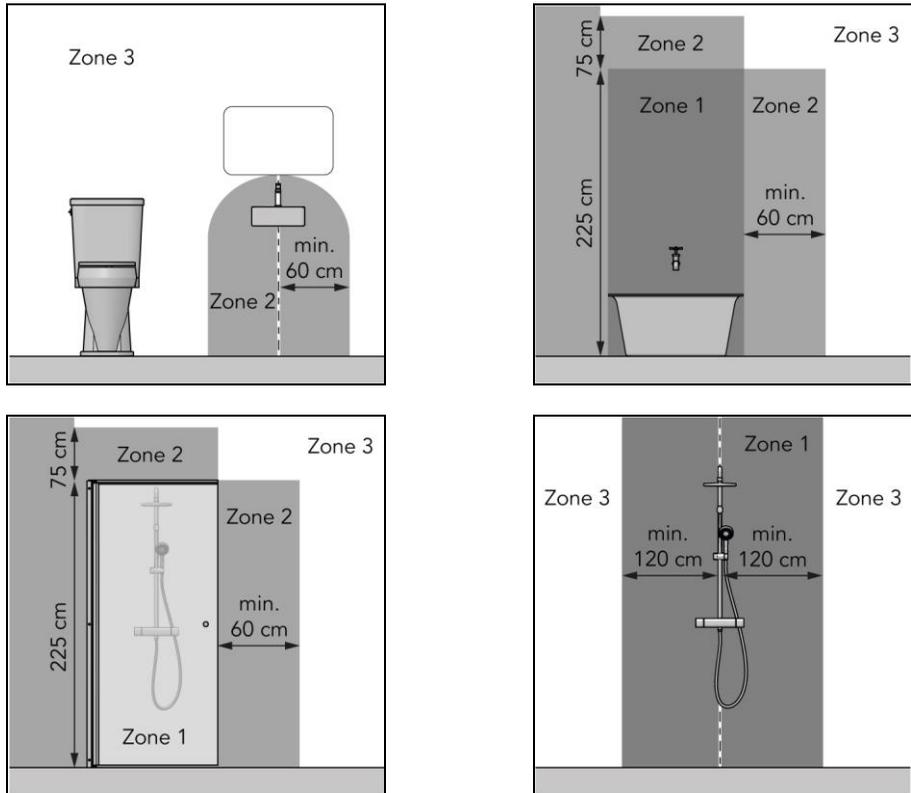
Ved brug af Mon Soleil-varmer i kombination med fritstående støtte (varenummer 361278):

- Brug denne varmer på en vandret og stabil overflade.

Enheden er udstyret med en overophedningsbeskyttelse, som slukker automatisk i tilfælde af intern overophedning. Sluk for enheden, tag stikket ud, fjern kilden til overophedning, lad den køle af, og brug som normalt. Brug ikke enheden, hvis kilden til overophedning ikke kan spores, eller hvis problemet fortsætter, og kontakt altid din leverandør.

Denne enhed er sikker til brug i badeværelset, når den er monteret:

- I zone 3 i et toiletrum eller et badeværelse med badekar, et brusebad med en skærm eller et brusebad uden skærm (Figur 1)
- på en fast placering
- uden for rækkevidde af en person i et bad eller brusebad



Figur 1

Generelle sikkerhedsinstruktioner



ADVARSEL

- Undgå at sprøjte vand på eller i enheden.
- Undgå, at nedsænke nogen del af enheden i vand eller andre væsker.
- Indsæt aldrig fingre eller andre genstande i enhedens åbninger.
- Udsæt ikke enheden for stærke vibrationer eller mekanisk belastning.



ADVARSEL

Enheden bliver meget varm under brug. Rør ikke ved enheden under brug eller inden for fem minutter efter brug.



FORSIGTIG

Tildæk ikke enheden under brug eller efter brug, mens enheden stadig er varm. For at reducere risikoen for brand skal du holde tekstiler, gardiner, lærred og andet brændbart materiale i en afstand på mindst 1 meter fra enheden.

Sikkerhed under betjening



ADVARSEL

Brug ikke enheden:

- udendørs eller i et lille rum (< 7 m³);
- liggende, lænet op ad noget eller stående
- hvis der er snavsede eller våde dele
- nær store genstande, som bag en dør, under en hylde eller i nærheden af et skab
- nær eller i et støvet eller snavset miljø, som en byggeplads
- i nærheden af brændbare materialer, væsker eller dampe, f.eks. et skur, en stald eller et drivhus
- nær andre varmekilder eller åben ild
- sammen med et apparat, der automatisk tænder enheden, f.eks. en timer, lysdæmper eller en anden enhed

Hvis enheden, strømkablet eller stikket viser tegn på skade eller udviser en funktionsfejl, skal enheden straks tages ud af brug og frakobles strømforsyningen.

Garanti

EUROM yder 60 måneders garanti på denne enhed fra købsdatoen. Garantien dækker ikke slitage som følge af normal brug. Garantien udløber, hvis en defekt er opstået som følge af utilsigtet eller skødesløs brug af enheden. Producenten, importøren og leverandøren er ikke ansvarlig for ukorrekte tilslutninger.

Introduktion

Tak fordi du har valgt denne EUROM-enhed. Du har købt en kvalitetsenhed, som du vil få glæde af i mange år. Brug enheden med respekt og omhu for at reducere risikoen for personskade eller materielle skader.



FORSIGTIG

Det er vigtigt at læse og forstå denne brugsanvisning, før du samler, installerer og bruger enheden.

Denne vejledning beskriver korrekt og sikker brug af denne enhed. Opbevar denne brugervejledning til fremtidig reference. Brugervejledningen udgør en væsentlig del af enheden og skal gives til den nye ejer ved videresalg eller ombytning. Brugervejledningen er blevet udarbejdet med yderste omhu. Vi forbeholder os dog retten til at forbedre og justere denne brugervejledning til enhver tid. De anvendte billeder kan afvige fra de faktiske forhold.

Følgende symboler og udtryk anvendes i denne brugervejledning for at gøre læseren opmærksom på sikkerhedsspørgsmål og vigtige oplysninger:



ADVARSEL

Angiver en farlig situation, som, hvis sikkerhedsinstruktionerne ikke følges, kan føre til skader på operatøren eller omkringstående personer, lette og/eller moderate skader på produktet eller på miljøet.



FORSIGTIG

Angiver en farlig situation, som, hvis sikkerhedsinstruktionerne ikke følges, kan medføre lette og/eller moderate skader på produktet eller på miljøet.

Identifikation

EUROM [®]	Mon Soleil *** Wi-Fi				
POWERFUL PRODUCTS SINCE 1974	Art.nr. ***** Batch *****				
230V ~ 50-60Hz - *** Watt					
					
EUROM - KOKOSSTRAAT 20 - 8281 JC - GENEMUIDEN - THE NETHERLANDS					

Figur 2

EUROM [®]	Mon Soleil *** Wi-Fi Swiss plug				
POWERFUL PRODUCTS SINCE 1974	Art.nr. ***** Batch *****				
230V ~ 50-60Hz - *** Watt					
					
EUROM - KOKOSSTRAAT 20 - 8281 JC - GENEMUIDEN - THE NETHERLANDS					

Figur 3

Specifikationer

Type:	Mon Soleil 350 Wi-Fi	Mon Soleil 601 Wi-Fi	Mon Soleil 720 Wi-Fi
Produktstørrelse:	størrelse: 60 x 60 cm	60 x 100 cm	60 x 120 cm
Vægt:	8,9 kg	14,5 kg	18,0 kg
Spænding:	230V~ / 50-60Hz	230V~ / 50-60Hz	230V~ / 50-60Hz
Strøm:	350W	600W	720W
Beskyttelsesgrad:	IP24	IP24	IP24
Beskyttelsesklasse:	Klasse I	Klasse I	Klasse I

Euromac B.V. erklærer hermed, at dette produkt er i overensstemmelse med direktiv 2014/53/EU.

Den fulde ordlyd af EU-overensstemmelseserklæringen findes på følgende internetadresse:

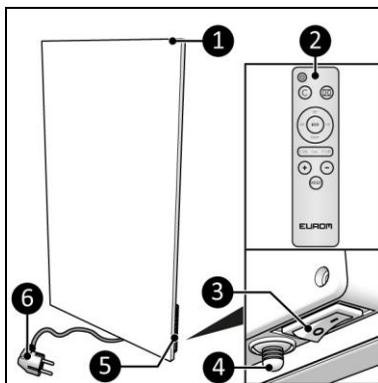
www.eurom.nl/declaration-of-conformity.

- Frekvensbånd Wi-Fi og Bluetooth: 2,400 ~ 2,4835GHz
- Maksimal transmitteret radiofrekvenseffekt i dette/disse frekvensbånd:
 - Wi-Fi: 17,5 dBm
 - Bluetooth: 6,5 dBm

Beskrivelse

Mon Soleil Wi-Fi er en brugervenlig elvarmer til indendørs brug, se (Figur 4). Enheden kan monteres på en væg eller på loftet. Mon Soleil Wi-Fi kan bruges sammen med Eurom Smart-appen og kan programmeres på en dag- og ugetimer.

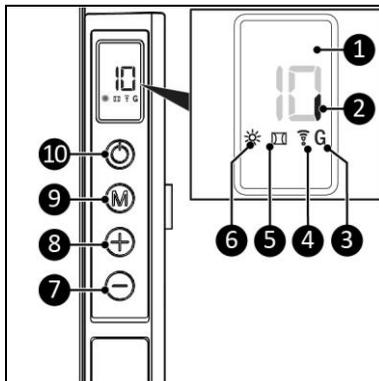
1. Hoveddel
2. Fjernbetjening
3. ON/OFF-knap
4. Intern temperatursensor
5. Kontrolpanel og LED-skærm
6. Strømstik



Figur 4

Kontrolpanel og LED-skærm

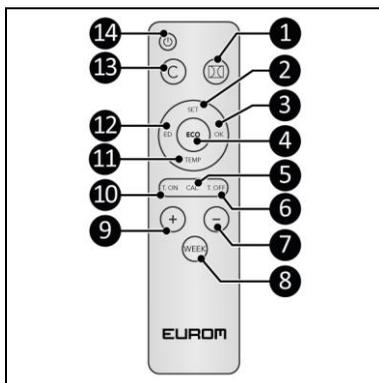
1. Skærm
2. Indikator for strøm
3. Indikator for Wi-Fi-termostat
4. Indikator for Wi-Fi
5. Indikator for åbent vindue
6. Indikator for varme
7. Minusknop
8. Plusknop
9. Mode-knap
10. OFF-knap



Figur 5

Fjernbetjening*

1. Knap til registrering af åbent vindue
2. SET-knap
3. OK-knap
4. ØKO-knap
5. Kalibreringsknap
6. TID FRA-knap
7. Minusknop
8. WEEK-knap
9. Plusknop
10. TID TIL-knap
11. Temperaturknap
12. REDIGER-knap
13. Annuller-knap
14. OFF-knap



Figur 6

*Batterier medfølger ikke

Transport og opbevaring

- Rengør enheden, inden den opbevares.
- Enheden skal transporteres oprejst.
- Opbevar enheden i opretstående stilling i den originale emballage på et køligt, tørt og støvfrit sted.

Montering



ADVARSEL

Plastposer kan være farlige. For at undgå fare for kvælning skal du holde denne taske væk fra babyer og børn.

Enheden er pakket i en kasse. Fjern alle emballagematerialer, og kontroller, at enheden ikke er beskadiget. Brug ikke enheden, hvis den er beskadiget, men kontakt da altid din leverandør. Gem emballagen, så du kan bruge den til sikker opbevaring og transport.

Montering



ADVARSEL

Den væg eller det loft, der bruges til montering skal være lavet af ikke-brandbart materiale og bør kunne modstå en minimumstemperatur på 125 °C.



FORSIGTIG

Sørg for at bruge passende fastgørelsesmaterialer, der passer til overfladen. De medfølgende ankerbolte er velegnede til en mur. Bloker aldrig pladsen mellem enheden og væggen eller loftet.

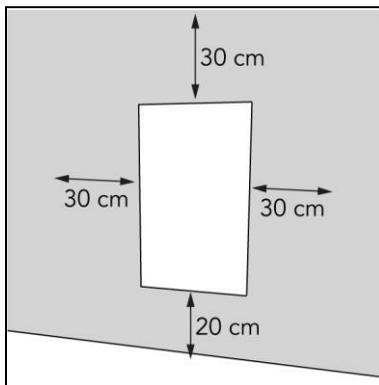
Denne enhed kan monteres på 3 måder:

- lodret mod en væg
- vandret mod en væg
- mod en væg

I alle 3 tilfælde skal kontrolpanelet være synligt og betjenbart.

Vægmontering

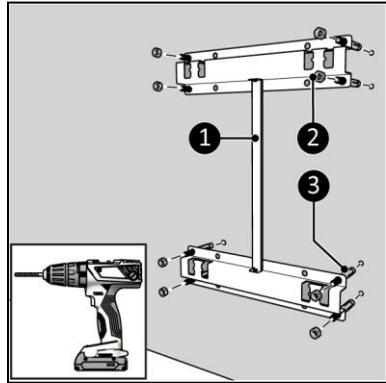
1. Anbring enheden på en ikke-brændbar og solid væg.
2. Anbring enheden med en minimumsafstand (Figur 7) på:
 - 30 cm fra sidevæggene
 - 30 cm fra loftet
 - 20 cm fra gulvet.
6. Oprethold 50 cm afstand på forsiden.
3. Monter ikke enheden direkte over, tæt på eller under en stikkontakt.



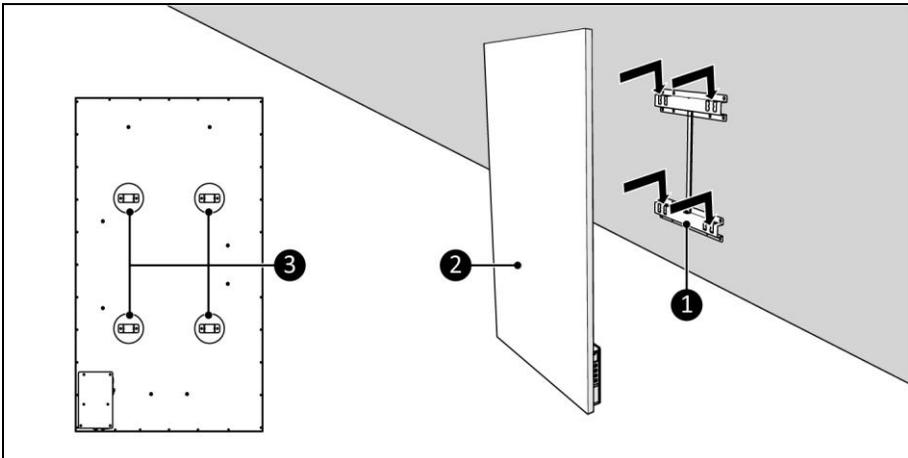
Figur 7

Vertikal placering

1. Placer beslaget mod væggen med beslagets åbninger øverst, og marker de otte huller (Figur 8).
2. Bor otte 10 mm huller ved de markerede punkter.
3. Placer ankerboltene (Figur 8, pos. 3).
4. Stram vægbeslaget (Figur 8, pos. 1) til væggen med de otte møtrikker (Figur 8, pos. 2).



Figur 8

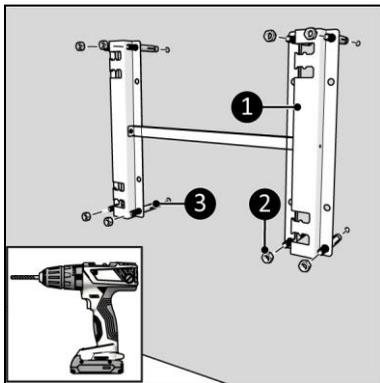


Figur 9

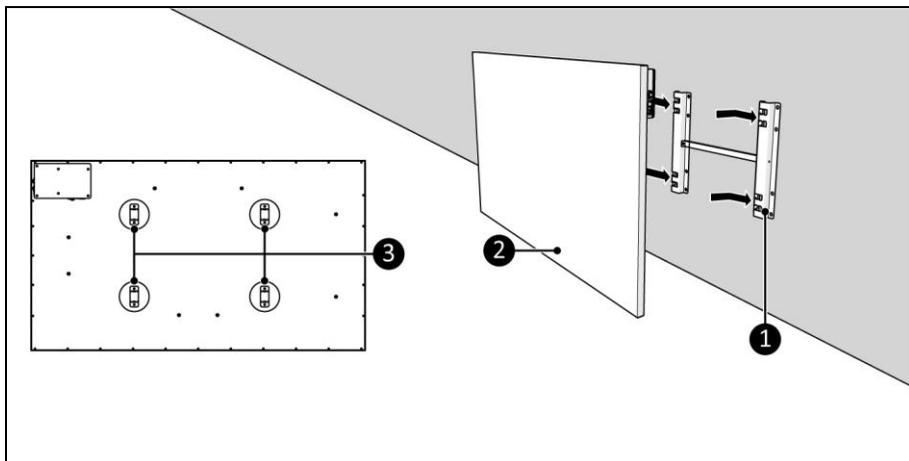
5. Placer enhedsbeslagene (Figur 9, pos. 3) over vægbeslaget (Figur 9, pos. 1).
6. Skub enheden (Figur 9, pos. 2) ind i åbningerne på vægbeslaget (Figur 9, pos. 1).
7. Sørg for, at kontrolpanelet er placeret nederst på enheden.
8. For at fjerne enheden, løft og glid den i modsat retning.

Horizontal placering

1. Placer beslaget mod væggen med beslagets åbninger til venstre, og marker de otte huller (Figur 10).
2. Bor otte 10 mm huller ved de markerede punkter.
3. Placer ankerboltene (Figur 10, pos.3).
4. Stram vægbeslaget (Figur 10, pos. 1) til væggen med de otte møtrikker (Figur 10, pos. 2).



Figur 10



Figur 11

5. Placer enhedsbeslagene (Figur 11, pos. 3) over vægbeslaget (Figur 11, pos. 1).
6. Skub enheden (Figur 11, pos. 2) ind i åbningerne på vægbeslaget (Figur 11, pos. 1).
7. Sørg for, at kontrolpanelet er placeret øverst på enheden.
8. For at fjerne enheden, løft og glid den i modsat retning.

Loftsmontage



FORSIGTIG

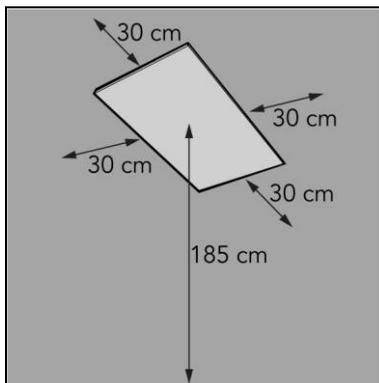
Ved montering af enheden i loftet anbefales det kraftigt at bruge Wi-Fi-termostaten for optimal temperaturkontrol.



FORSIGTIG

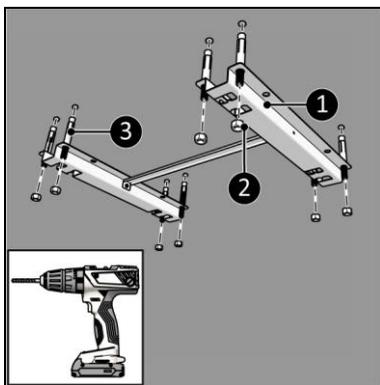
Når enheden monteres på loftet, er det absolut nødvendigt at kalibrere enhedspanelet. Se kapitlet "Temperaturkalibrering" for forklaring på kalibreringsfunktionen.

1. Placer enheden på et ikke-brændbart og solidt loft.
2. Anbring enheden med en minimumsafstand (Figur 12) på:
 - 30 cm fra sidevæggene
 - 185 cm fra gulvet.
3. Monter ikke enheden direkte over, tæt på eller under en stikkontakt.

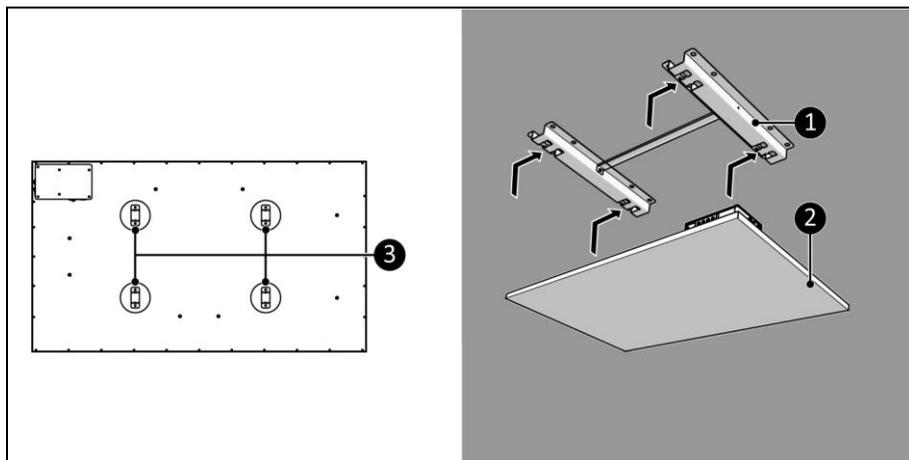


Figur 12

4. Placer beslaget mod loftet og marker de otte huller (Figur 13).
5. Bor otte 10 mm huller ved de markerede punkter.
6. Placer ankerboltene (Figur 13, pos. 3).
7. Stram beslaget (Figur 13, pos. 1) til loftet med de otte møtrikker (Figur 13, pos. 2).



Figur 13



Figur 14

8. Placer enhedsbeslagene (Figur 14, pos. 3) over loftbeslaget (Figur 14, pos. 1).
9. Skub enheden (Figur 14, pos. 2) ind i loftbeslagets åbninger (Figur 14, pos. 1).
10. Sørg for, at varmeren er korrekt fastgjort i loftbeslaget.
11. For at fjerne enheden, løft og glid den i modsat retning.

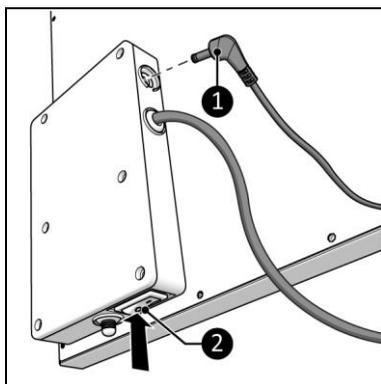
Temperatursensor



FORSIGTIG

Brug den eksterne temperatursensor til en nøjagtig temperaturmåling.

1. Sørg for, at ON/OFF-kontakten er i OFF-position (Figur 15, pos. 2)
2. Tilslut temperatursensorens stik (Figur 15, pos. 1) til sensorstikket.
3. Placer temperatursensoren ca. 2 meter væk fra enheden.



Figur 15

Installation

ADVARSEL



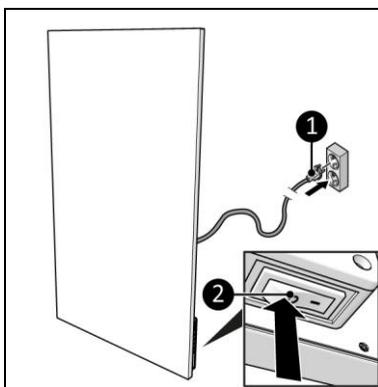
Sæt ikke stikket i stikkontakten, før enheden er monteret korrekt. Brug ikke et forlængerkabel, da dette kan forårsage overophedning og brand. Hvis det er uundgåeligt at bruge et forlængerkabel, skal du sørge for, at kablet er ubeskadiget og jordet. Brug et forlængerkabel med en minimal effekt på 1000 watt. Vind altid forlængerkablet helt ud for at undgå overophedning.

FORSIGTIG



Sørg for, at hovedspændingen er den samme som angivet på enhedens identifikationsmærke. Alle elektriske forbindelser skal forblive tørre i alle situationer.

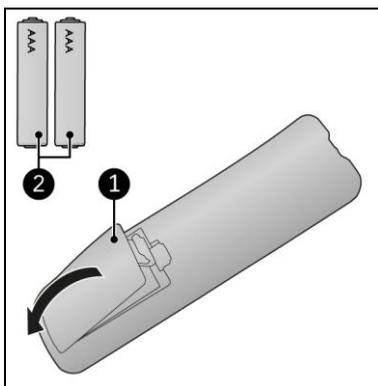
1. Sørg for, at enheden er monteret korrekt.
2. Sørg for, at ON/OFF-kontakten er i OFF-position (Figur 16, pos. 2).
3. Sæt strømstikket (Figur 16, pos. 1) i en stikkontakt med jordforbindelse, der er let tilgængelig. Brug en jordet stikkontakt med en minimal effekt på 1000 watt.
4. Sørg for at strømkablet ikke kommer i kontakt med enheden.



Figur 16

Fjernbetjening

1. Fjern dækslet (Figur 17, pos. 1).
2. Fjern batterierne (hvis de findes).
3. Isæt to batterier (AAA 1,5V) (Figur 17, pos. 2) som angivet i batterirummet. Sørg for at sætte batterierne korrekt.
4. Sæt dækslet på igen.



Figur 17

Betjening

ADVARSEL



Før hver brug skal du sikre dig, at:

- du betjener enheden med tørre hænder
- enheden er ren og tør
- enheden ikke er beskadiget
- enheden ikke er tildækket eller blokeret
- enheden er sikkert monteret til væggen eller loftet.



FORSIGTIG

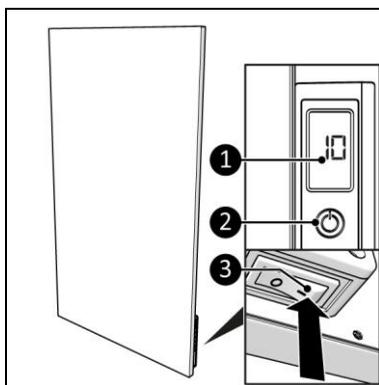
Når enheden er tændt eller slukket, kan den udsende en lyd. Dette skyldes, at materialet ekspanderer og krymper under opvarmning og afkøling.



FORSIGTIG

Dag- og klokkeslætindstillingerne nulstilles til standard, hvis enheden slukkes ved hjælp af ON/OFF-knappen eller ved at tage stikket ud. Uge-timeren, der indstilles via fjernbetjeningen er automatisk sat til FRA.

1. Indstil ON/OFF-kontakten til ON-positionen (Figur 18, pos. 3).
2. Tryk på ON/OFF-knappen på kontrolpanelet (Figur 18, pos. 2) eller på fjernbetjeningen.
3. Displayet (Figur 18, pos. 1) viser først den indstillede temperatur i 3 sekunder efterfulgt af omgivelsestemperaturen.



Figur 18

Enhedsstyring

Indstil temperatur

1. Tryk på plus- eller minusknappen til at indstille den ønskede temperatur fra 0 °C til 45 °C.
2. Enheden begynder at opvarme, når den indstillede temperatur er højere end den omgivende temperatur, og stopper med at opvarme, når den omgivende temperatur når den indstillede temperatur. Varmeindikatoren vil altså vises og forsvinde.
3. Displayet viser den omgivende temperatur.

Indstil dag- og tid

1. Sørg for at varmeindikatoren ikke er synlig. Enheden bør ikke varme op.
2. Tryk på tilstand-knappen, HH vises på skærmen.
3. Tryk på plus- eller minusknappen for at vælge dags dato, fra 1 (mandag) til 7 (søndag).

4. Tryk på tilstandsknappen, H1 vises på skærmen.
5. Tryk på plus- eller minusknappen for at vælge den aktuelle time fra 1 til 23.
6. Tryk på tilstandsknappen, H2 vises på skærmen.
7. Tryk på plus- eller minusknappen til at vælge det aktuelle minut, fra 1 til 59.
8. Tryk på tilstand-knappen, den omgivende temperatur vises på skærmen, dag og tid er indstillet.

Kontrol af dag- og tid

1. Sørg for at varmeindikatoren er synlig, enheden bør opvarme.
2. Tryk kort og gentagende på tilstand-knappen for at kontrollere:
 - dag – HH
 - time – H1
 - minutter - H2.

Fjernbetjening

Ret fjernbetjeningen mod displayet for at betjene enheden ved hjælp af fjernbetjeningen.

Indstil temperatur

1. Tryk på plus- eller minusknappen til at indstille den ønskede temperatur fra 0 °C til 45 °C.
2. Enheden begynder at opvarme, når den indstillede temperatur er højere end den omgivende temperatur, og stopper med at opvarme, når den omgivende temperatur når den indstillede temperatur. Varmeindikatoren vil altså vises og forsvinde.
3. Displayet viser den omgivende temperatur.

Indstil dag- og tid

1. Sørg for at varmeindikatoren ikke er synlig. Enheden bør være TÆNDT, men ikke opvarme.
2. Tryk og hold INDSTIL-knappen nede indtil HH vises på skærmen.
3. Tryk på plus- eller minusknappen for at vælge dags dato, fra 1 (mandag) til 7 (søndag).
4. Tryk på INDSTIL-knappen, H1 vises på skærmen.
5. Tryk på plus- eller minusknappen for at vælge den aktuelle time fra 1 til 23.
6. Tryk på INDSTIL-knappen, H2 vises på skærmen.
7. Tryk på plus- eller minusknappen til at vælge det aktuelle minut, fra 1 til 59.
8. Tryk på INDSTIL-knappen, den omgivende temperatur vises på skærmen, dag og tid er indstillet.

Kontroller dag og tid

1. Sørg for at varmeindikatoren er synlig, enheden bør opvarme.
2. Tryk kort og gentagende på INDSTIL-knappen for at kontrollere:
 - dag – HH
 - time – H1
 - minutter – H2.

Åbent vindue-tilstand

1. Tryk på knappen Registrering af åbent vindue for at aktivere. Åbn vindue-indikatoren vises på skærmen.
2. Når den omgivende temperatur falder til under 8°C eller mere inden for 15 minutter, vil enheden gå i standby-tilstand og Åbn vindue-indikatoren vil begynde at blinke på skærmen.
3. Tryk på knappen Registrering af åbent vindue for at deaktivere.

ECO-tilstand

Fjernbetjeningen har en ØKO-knap til energieffektiv tilstand, det vil sige enheden opretholder rumtemperaturen på 16°C.

1. Tryk på ØKO-knappen for at aktivere EC vises på displayet.
2. Tryk på ØKO-knappen for at deaktivere.

Hvis varmeren kører i ØKO-tilstand, og en timerindstilling bliver aktiv, begynder enheden at fungere i overensstemmelse med timerindstillingen. Når timerindstillingen slutter, og enheden slukker, skifter enheden ikke tilbage til ECO-tilstanden.

Indstil uge-timeren

Ugetimeren kan indstilles via fjernbetjeningen, men er lettere at indstille ved hjælp af Eurom Smart-appen (når der ikke trykkes på nogen knap i ugens timerindstilling i 10 sekunder, sker der en nulstilling, hvilket betyder, at du er nødt til at starte forfra). Sørg for ikke at oprette nogen modsigende timerindstillinger.

1. Tryk og hold UGE-knappen nede, indtil UU vises og blinker på skærmen.
2. Tryk på SET-knappen TÆND/SLUK begynder at blinke på skærmen.
3. Tryk på plus- eller minusknappen for at vælge:
 - TÆND – Timer slået til
 - SLUK – Timer fra.
4. Tryk på OK-knappen UU vises på skærmen.
5. Tryk på SET-knappen.
6. Tryk på plus- eller minusknappen for at vælge:
 - 01 – Alle timerindstillinger udføres kun én gang. Dette kan kun planlægges for den nuværende uge (U1 til U7). Søndag (U7) lige efter kl. 23:59 slettes alle 01-timerindstillinger
 - 99 – Alle timerindstillinger udføres ubegrænset.
7. Tryk på OK-knappen UU vises på skærmen.
8. Tryk på SET-knappen U1 vises på skærmen.
9. Tryk på plus- eller minusknappen for at vælge dags dato, fra U1 (mandag) til U7 (søndag).
10. Tryk på OK-knappen. Den valgte dag vises på skærmen.
11. Tryk på EDIT-knappen 01 vises på skærmen.
12. Tryk på plus- eller minusknappen for at vælge et tal for denne timer, fra 1 til 4. Fire vil sige det maksimale antal timerindstillinger per dag. Hvis en ny timer indstilles med det samme tal, den gamle timer vil blive overskrevet.
13. Tryk på OK-knappen. Det valgte tal vises på skærmen.
14. Tryk på temperaturknappen HP vises på skærmen.
15. Tryk på plus- eller minusknappen for at vælge den ønskede temperatur, fra 0 °C til 37 °C.

16. Tryk på OK-knappen. Den valgte temperatur vises på skærmen.
17. Tryk på TID TIL-knappen HE vises på skærmen.
18. Tryk på plus- eller minusknappen for at vælge den ønskede start-tid, fra 00:00 til 23:00 i hele timer.
19. Tryk på OK-knappen. Den valgte start-tid vises på skærmen.
20. Tryk på TID FRA-knappen HF vises på skærmen.
21. Tryk på plus- eller minusknappen for at vælge den ønskede stop-tid, fra 00:00 til 23:00 i hele timer.
22. Tryk på OK-knappen. Den valgte stop-tid vises på skærmen.
23. Gentag efter behov.

Fjern alle indstillinger for uge-timer

1. Tryk og hold UGE-knappen nede, indtil UU vises og blinker på skærmen.
2. Tryk på Annuller-knappen for at slette alle timerindstillinger.

Fjern alle indstillinger for uge-timer for en specifik dag

1. Tryk og hold UGE-knappen nede, indtil UU vises og blinker på skærmen.
2. Tryk på SET-knappen TÆND/SLUK vises på skærmen.
3. Tryk på SET-knappen 01/99 vises på skærmen.
4. Tryk på SET-knappen U1 vises på skærmen.
5. Tryk på plus- eller minusknappen for at vælge den ønskede dag, fra 1 (mandag) til 7 (søndag).
6. Tryk på Annuller-knappen for at slette alle timerindstillinger for den valgte dag.

Fjern en specifik timerindstilling

1. Tryk og hold UGE-knappen nede, indtil UU vises og blinker på skærmen.
2. Tryk på SET-knappen TÆND/SLUK vises på skærmen.
3. Tryk på SET-knappen 01/99 vises på skærmen.
4. Tryk på SET-knappen U1 vises på skærmen.
5. Tryk på plus- eller minusknappen for at vælge den ønskede dag, fra 1 (mandag) til 7 (søndag).
6. Tryk på rediger-knappen.
7. Tryk på plus- eller minusknappen for at vælge den ønskede timerindstilling, fra 1 til 4.
8. Tryk på Annuller-knappen for at slette den valgte timerindstilling.

Kontroller timerindstillingerne

1. Sørg for at varmeindikatoren er synlig. Enheden bør opvarme.
2. Tryk kort og gentagende på UGE-knappen for at kontrollere:
 - Timer TIL eller timer FRA
 - Kun én gang (01) eller ubegrænset (99)
 - U1-U7, ugedag
 - Timerindstillingstal for den pågældende dagen (1, 2, 3 eller 4)
 - Indstil temperatur
 - Start tid i timer
 - Stop tid i timer
 - Dette gentages i næste timerindstilling.

Alle 28 timerindstillinger vises, inklusive de timerindstillinger, der ikke er konfigureret. Temperaturen for de timerindstillinger, der ikke er konfigureret, er 20 °C.

Eurom Smart-appen



FORSIGTIG

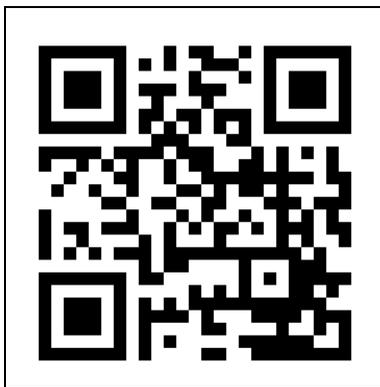
Timerindstillinger foretaget med fjernbetjeningen er ikke synlige i Eurom Smart-appen, og timerindstillinger foretaget med appen er ikke synlige på enheden. Så snart Eurom Smart-appen anvendes, kan fjernbetjeningen ikke længere anvendes til at oprette nye timerindstillinger. Eurom Smart-appen opdaterer automatisk tiden.

Enheden kan betjenes ved hjælp af en app på en smartphone eller tablet. Eurom Smart-appen kan anvendes:

- for at tænde eller slukke for enheden (uden forventning);
- indstil temperatur;
- aktiver ECO-tilstand

Appen kan også bruges til at tænde og slukke timerindstillinger dagligt, på den ugentlige timer.

1. Åbn Eurom Smart-appens brugervejledning med QR-koden (Figur 19), eller gå til www.eurom.nl/nl/manuals.
2. Følg anvisningerne i brugervejledningen til Eurom Smart-appen.
 - Når enheden er tilsluttet Wi-Fi, vises Wi-Fi-symbolet på skærmen.
 - Hvis Wi-Fi-symbolet blinker, er der ingen forbindelse.



Figur 19

Smart Timer

1. Opret en tidsplan med dage og tidspunkter i Eurom Smart-appen. Timerindstillinger, som er indstillet i appen:
 - Vil blive gemt på enheden
 - Vil ikke være synlig på enheden
 - Vil forblive tilgængelig, hvis Wi-Fi afbrydes
 - Vil forblive tilgængelig, hvis enheden slukkes eller frakobles
 - kan kun fjernes via appen.
2. Kontroller dataene i appen regelmæssigt.

AP-tilstand

1. Kontroller, at varmeindikatoren ikke er synlig. Enheden bør være TÆNDT, men ikke opvarme.
2. Tryk og hold tilstandsknappen nede. Wi-Fi-symbolet vil begynde at blinke langsomt og Wi-Fi-forbindelsen er i AP-tilstand.

Nulstilling af Wi-Fi forbindelse

1. Kontroller, at varmeindikatoren ikke er synlig. Enheden bør være TÆNDT, men ikke opvarme.
2. Tryk og hold tilstandsknappen nede. Eksisterende forbindelser vil blive slettet, Wi-Fi-symbolet begynder at blinke, og der oprettes en ny forbindelse.

Slå Wi-Fi-forbindelsen til og fra

1. Kontroller, at varmeindikatoren ikke er synlig. Enheden bør være TÆNDT, men ikke opvarme.
2. Tryk og hold TÆND/SLUK-knappen nede i tre sekunder for at skifte mellem:
 - Wi-Fi slået til – Wi-Fi-indikatoren blinker
 - Wi-Fi fra - ingen Wi-Fi-indikator er synlig.

Kompatibel med Wi-Fi-termostat (valgfri)

Denne enhed kan tilsluttes med den valgfri Wi-Fi-termostat. Temperaturen måles ved Wi-Fi-termostaten i stedet for enheden. Dette sikrer et optimeret komfortniveau. Enheden holder opvarmning, indtil den indstillede temperatur på Wi-Fi-termostaten er nået.

Det er muligt at forbinde flere enheder til en enkelt Wi-Fi-termostat. Alle de tilsluttede enheder tændes og slukkes samtidigt.

Såden bruges Wi-Fi-termostaten:

1. Slut Wi-Fi-termostaten til en stikkontakt.
2. Download Eurom Smart-appen på en (mobil) enhed.
3. Åbn Eurom Smart-appen.
4. Tilføj Wi-Fi-termostaten og andre enheder til Eurom Smart-appen.
5. Gå til enheden/enhederne, og tryk på knappen Parring for at parre enheden/enhederne med Wi-Fi-termostaten.

Enheden er tilsluttet Wi-Fi-termostaten. G-tegnet lyser i Eurom Smart-appen og på enheden. Nu kan du nyde det optimerede komfortniveau ved permanent elvarme.

Temperatur-kalibrering (valgfri)



FORSIGTIG

Når enheden er monteret på loftet, er den interne temperatursensor (Figur 3, pos. 4) ikke i stand til at måle temperaturen i rummet korrekt på grund af det faktum, at varmen stiger. Derfor er det absolut nødvendigt at kalibrere enhedspanelet, når den er monteret til loftet.

Kalibrering af enheden

1. Indstil den ønskede temperatur til 45 °C (maks. temperatur).
2. Lad enheden opvarme uden afbrydelser i 120 minutter.
3. Placer et digitalt rumtermometer (ikke inkluderet) på et centralt sted, hvor den ønskede temperatur bør opnås. 150 cm fra gulvet anbefales.
4. Efter 120 minutter beregnes forskellen mellem det eksterne termometer og temperaturen vist på varmerens display (tryk på en vilkårlig knap for at få det til at komme frem igen). For eksempel: Hvis displayet viser 36 °C og termometeret 20 °C, er kalibreringstallet 16.
5. Tryk på kalibreringsknappen på fjernbetjeningen. Der vises et tal på displayet.
6. Tryk på plus- eller minusknappen for at vælge kalibreringstallet, fra 00 til 25. I vores eksempel er det 16.
7. Tryk på OK-knappen. Kalibreringstallet er nu indstillet. Temperaturmålingen på varmeren korrigeres nu med den indstillede kalibreringsværdi.
8. Indstil ON/OFF-kontakten til OFF-positionen (Figur 11, pos. 2) for at aktivere kalibreringsprocessen. Når kalibreringsværdien ændres, skal enheden slukkes og derefter tændes for at aktivere den nye kalibreringsværdi.

Kalibreringstilstand

- Hver gang enheden tændes og starter opvarmning, starter kalibreringsprocessen. Enhedens display vil vise CL, og Eurom Smart-appen vil vise "Calibration in progress" (Kalibrering i gang). Kalibreringsprocessen bruger kalibreringstallet til gradvist at justere den målte temperatur til den kalibrerede rumtemperatur. Dette kan tage op til 90 minutter. Eurom Smart-appen viser fremskridtene i kalibreringsprocessen. Når kalibreringen er klar, viser displayet og Eurom Smart-appen den kalibrerede rumtemperatur. Når kalibreringsværdien måles korrekt, vil den kalibrerede rumtemperatur være omtrent den samme som den reelle rumtemperatur.
- Når varmeren stopper med at opvarme, starter kalibreringsprocessen i modsat retning (kølekalibrering). Enhedens display vil vise CL, og Eurom Smart-appen vil vise "Calibration in progress" (Kalibrering i gang). Kølekalibreringsprocessen kan tage op til 150 minutter.
- Sluk ikke for varmeren under kalibreringsprocessen. Afbrydelse af kalibreringsprocessen vil medføre en midlertidig forskel mellem den kalibrerede rumtemperatur og den faktiske rumtemperatur. I dette tilfælde opvarmer varmeren ikke til den indstillede temperatur. Hvis kalibreringsprocessen ved et uheld annulleres, vil forskellen blive udlignet over tid.

Til loftmonteret brug anbefales det at bruge Eurom Wi-Fi-termostat (365764 & 365771 (schweizisk stik) eller 365788 (USB-C version)) for optimal temperaturstyring. Wi-Fi-termostaten måler temperaturen i rummet og kommunikerer den information til enheden via Wi-Fi.

Efter betjening



FORSIGTIG

Brug ikke strømkablet til at trække stikket ud eller til at bære enheden. Vind ikke strømkablet for stramt eller omkring skarpe hjørner. Vikl ikke strømkablet rundt om enheden.

1. Sørg for, at ON/OFF-kontakten er i OFF-position (Figur 16, pos. 2).
2. Tag stikket ud af stikkontakten (Figur 16).
3. Lad enheden køle ned, før du rører ved den.
4. Rul strømkablet op.
5. Fjern batterierne fra fjernbetjeningen (Figur 17).

Vedligeholdelse



ADVARSEL

Udfør ikke reparationer eller ændringer af denne enhed.

Vedligeholdelse og reparationer skal udføres af en EUROM-autoriseret fagperson.

Rengøring



ADVARSEL

Enheden bliver meget varm. Sørg for, at enheden er slukket, frakoblet og helt afkølet.



FORSIGTIG

Du må ikke bruge:

- skuresvampe
- hårde børster
- brandfarlige, aggressive eller kemiske rengøringsmidler.

Undgå, at der trænger vand ind i enheden. Undgå, at nedsænke nogen del af enheden i vand eller andre væsker.

Det anbefales at rengøre enheden efter hver brug og før opbevaring.

1. Tør enheden af med en fugtig, ren, blød, fnugfri klud eller en blød børste.
2. Lad enheden tørre helt inden brug og opbevaring.

Bortskaffelse



Denne mærkning angiver, at dette produkt ikke må bortskaffes sammen med andet husholdningsaffald i hele EU. For at forhindre mulig skade på miljøet eller menneskers sundhed som følge af ukontrolleret bortskaffelse af affald skal det genbruges ansvarligt for at fremme bæredygtig genbrug af materielle ressourcer. For at returnere din brugte enhed skal du bruge retur- og afhentningssystemerne eller kontakte den forhandler, hvor produktet blev købt. De kan levere dette produkt til miljøssikker genbrug.

Tilbehør

CE-erklæringen findes til slut i denne manuel.

Povinné varování

Přečtěte si prosím pozorně tyto bezpečnostní pokyny. Nesprávné používání může způsobit zranění a zneplatní záruku společnosti EUROM.

VAROVÁNÍ



- Pokud není k dispozici neustálý dozor, nepoužívejte toto zařízení v malých místnostech, ve kterých jsou osoby, které nejsou samy schopné místnost opustit.
- Textilie, závěsy a jakýkoli jiný hořlavý materiál by měl být vzdálený alespoň 1 metr od vzduchové mřížky, aby se snížilo nebezpečí požáru.

UPOZORNĚNÍ



Některé části zařízení se mohou během provozu velice zahřát a způsobit popáleniny. Je třeba dbát zvýšené opatrnosti, zejména pokud jsou v blízkosti děti a zranitelné osoby.

UPOZORNĚNÍ



Zařízení nepřikrývejte, aby nedošlo k jeho přehřátí.

- Děti mladší 3 let by se neměly pohybovat blízko topidla, pokud nejsou pod stálým dohledem.
- Děti od 3 do 8 let mohou zařízení zapínat/vypínat, pouze pokud je umístěné nebo namontované v běžné provozní poloze a pokud jsou pod dozorem nebo byly poučeny, jak zařízení bezpečně používat a rozumí možným rizikům. Děti od 3 do 8 let nesmí zařízení zapojovat do zásuvky, upravovat nastavení, čistit jej ani provádět jeho údržbu.
- Zařízení mohou ovládat děti od 8 let a osoby se sníženými pohybovými, sensorickými a mentálními schopnostmi nebo nedostatkem zkušeností a znalostí, pokud jsou pod dozorem nebo byly poučeny, jak zařízení bezpečně používat, a rozumí možným rizikům. Děti si se zařízením nesmí hrát. Děti bez dozoru nesmí provádět čištění a údržbu.
- Topidlo nesmí být umístěné přímo pod elektrickou zásuvkou.
- Pokud je přívodní kabel poškozený, musí být vyměněn výrobcem, servisním pracovníkem nebo osobou s podobnou kvalifikací, aby se předešlo riziku.
- Topidlo je třeba nainstalovat tak, aby na spínače a další ovládací prvky nedosáhly osoby ve vaně nebo sprše.
- Topidlo nepoužívejte v bezprostřední blízkosti vany, sprchy nebo bazénu.
- Topidlo nepoužívejte, pokud došlo k jeho pádu.
- Topidlo nepoužívejte, pokud je viditelně poškozené.

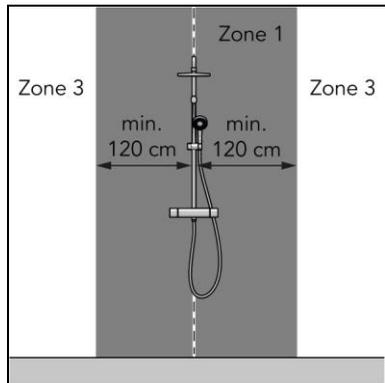
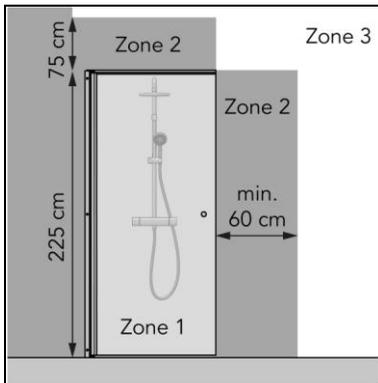
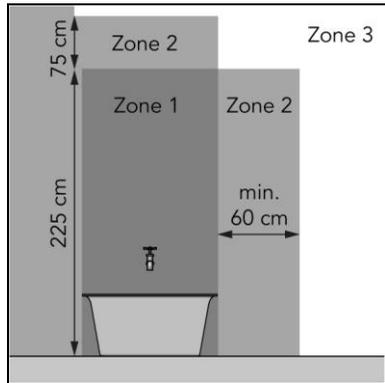
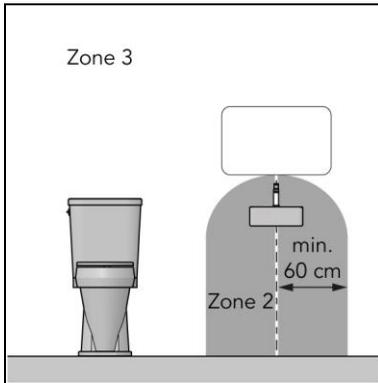
Při používání topidla Mon Soleil v kombinaci se samostatným držákem (číslo výrobku 361278):

- Topidlo umístěte na horizontální stabilní povrch.

Zařízení je vybaveno ochranou proti přehřátí. V případě vnitřního přehřátí se automaticky vypne. Zařízení vypněte, odpojte ze zásuvky, odeberte zdroj přehřátí, nechte zchladnout a pak používejte běžným způsobem. Zařízení nepoužívejte, pokud nelze najít zdroj přehřátí nebo pokud problém přetrvává. V takovém případě vždy kontaktujte dodavatele.

Zařízení lze bezpečně používat v koupelně, pokud je namontováno:

- v zóně 3 toalety nebo koupelny s vanou, sprchou se zástěnou nebo se sprchou bez zástěny (obr. 1);
- pevně na svém místě;
- mimo dosah osoby používající vanu nebo sprchu.



Obrázek 1

Všeobecné bezpečnostní pokyny



VAROVÁNÍ

- Zabraňte tomu, aby dovnitř nebo na povrch zařízení nastříkala voda.
- Neponořujte žádnou část zařízení do vody nebo jiných kapalin.
- Nikdy nestrkejte prsty ani jiné předměty do otvorů zařízení.
- Nevystavujte zařízení silným vibracím ani mechanickému namáhání.



VAROVÁNÍ

Výrobek se během provozu velmi zahřeje. Během provozu a pět minut po vypnutí se výrobku nedotýkejte.



UPOZORNĚNÍ

Nepřikrývejte zařízení během provozu ani po jeho vypnutí, kdy je ještě horké. Aby se snížilo nebezpečí požáru, umístěte zařízení minimálně 1 metr od textilií, záclon, stanových plátěn a jiných hořlavých materiálů.

Bezpečnost během provozu



VAROVÁNÍ

Nepoužívejte zařízení:

- venku nebo v malém prostoru (< 7 m³);
- v položené, opřené nebo svislé poloze;
- pokud jsou jakékoliv jeho části špinavé nebo mokré;
- v blízkosti velkých předmětů, například za dveřmi, pod policí nebo blízko skříňky;
- v blízkosti nebo uvnitř znečištěného či prашného prostředí, jako je staveniště;
- poblíž hořlavých materiálů, kapalin nebo výparů, například v kůlně, stáji či skleníku;
- v blízkosti jiných zdrojů tepla nebo otevřeného ohně;
- s přístrojem, který výrobek zapíná automaticky, jako je časový spínač, stmívač nebo jiný přístroj.

Jestliže výrobek, elektrický kabel nebo zástrčka vykazují známky poškození nebo nefunkčnosti, ihned výrobek vypněte a odpojte od napájení.

Záruka

Společnost EUROM poskytuje na toto zařízení záruku na dobu 60 měsíců od data prodeje. Záruka se nevztahuje na opotřebení a poškození způsobené běžným používáním. Záruka pozbývá platnosti v případě, že je defekt způsobený nedbalým nebo neopatrným používáním zařízení. Výrobce, dovozce a dodavatel nenesou odpovědnost za nesprávné připojení.

Úvod

Děkujeme, že jste si vybrali zařízení EUROM. Zakoupili jste kvalitní zařízení, ze kterého budete mít radost mnoho let. Pokud se bude toto zařízení používat ohleduplně a opatrně, sníží se riziko zranění osob nebo vzniku materiálních škod.



UPOZORNĚNÍ

Před montáží, instalací a použitím zařízení je důležité si přečíst tuto uživatelskou příručku a porozumět jí.

V této příručce je popsáno správné a bezpečné používání tohoto zařízení. Uschovejte si tuto příručku pro budoucí použití. Příručka je podstatnou součástí zařízení a musí se při jeho odprodeji nebo výměně předat novému majiteli. Tato příručka byla sestavena s maximální pečlivostí. Nicméně si vyhrazujeme právo tuto příručku kdykoliv zlepšit a upravit. Použití obrázky se mohou lišit.

V této příručce jsou použity následující symboly a termíny, které čtenáře upozorňují na bezpečnostní problémy a důležité informace:



VAROVÁNÍ

Označuje nebezpečnou situaci, která může v případě, že se nedodrží bezpečnostní instrukce, vést ke zranění obsluhy nebo blízko stojících osob, lehkému nebo střednímu poškození výrobku nebo okolního prostředí.



UPOZORNĚNÍ

Označuje nebezpečnou situaci, která může v případě, že se nedodrží bezpečnostní instrukce, vést k lehkému nebo střednímu poškození výrobku nebo okolního prostředí.

Označení

EUROM [®]	Mon Soleil *** Wi-Fi				
POWERFUL PRODUCTS SINCE 1974	Art.nr. ***** Batch *****				
230V ~ 50-60Hz - *** Watt					
					
EUROM - KOKOSSTRAAT 20 - 8281 JC - GENEMUIDEN - THE NETHERLANDS					

Obrázek 2

EUROM [®]	Mon Soleil *** Wi-Fi Swiss plug				
POWERFUL PRODUCTS SINCE 1974	Art.nr. ***** Batch *****				
230V ~ 50-60Hz - *** Watt					
					
EUROM - KOKOSSTRAAT 20 - 8281 JC - GENEMUIDEN - THE NETHERLANDS					

Obrázek 3

Technické parametry

Typ:	Mon Soleil 350 Wi-Fi	Mon Soleil 601 Wi-Fi	Mon Soleil 720 Wi-Fi
Rozměry výrobku:	60 x 60 cm	60 x 100 cm	60 x 120 cm
Hmotnost:	8,9 kg	14,5 kg	18,0 kg
Napájení:	230V~ / 50–60Hz	230V~ / 50–60Hz	230V~ / 50–60Hz
Příkon:	350W	600W	720W
Stupeň ochrany:	IP24	IP24	IP24
Třída ochrany:	Třída I	Třída I	Třída I

Společnost Euromac B.V. tímto prohlašuje, že tento produkt je v souladu se směrnicí 2014/53/EU.

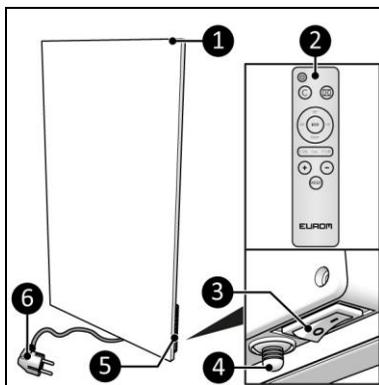
Úplné znění EU prohlášení o shodě je k dispozici na následující internetové adrese: www.eurom.nl/declaration-of-conformity.

- Frekvenční pásmo Wi-Fi a Bluetooth: 2,400 ~ 2,4835GHz
- Maximální vysílaný vysokofrekvenční výkon v tomto frekvenčním pásmu / těchto frekvenčních pásmech:
 - Wi-Fi: 17,5 dBm
 - Bluetooth: 6,5 dBm

Popis

Mon Soleil Wi-Fi je jednoduché elektrické topidlo pro vnitřní použití, viz (obr. 4). Zařízení lze namontovat na zeď nebo na strop. Mon Soleil Wi-Fi lze používat s aplikací Eurom Smart a naprogramovat na denní a týdenní časovač.

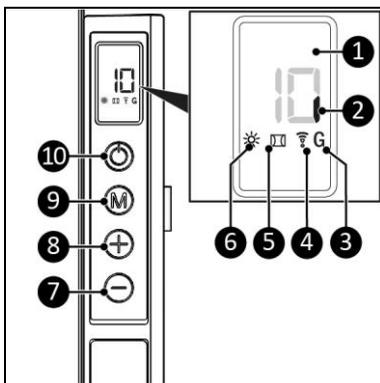
1. Hlavní část
2. Dálkové ovládání
3. Spínač ZAP/VYP
4. Snímač vnitřní teploty
5. Ovládací panel a displej LED
6. Zástrčka



Obrázek 4

Ovládací panel a displej LED

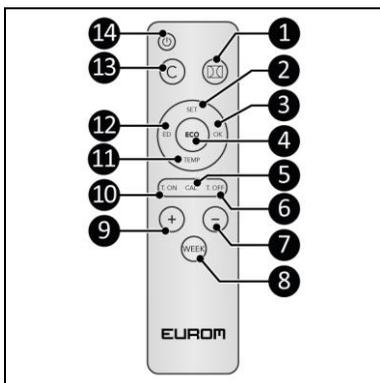
1. Displej
2. Ukazatel příkonu
3. Ukazatel Wi-Fi termostatu
4. Ukazatel Wi-Fi připojení
5. Ukazatel otevřeného okna
6. Ukazatel topení
7. Tlačítko mínus
8. Tlačítko plus
9. Tlačítko Mode (Režim)
10. Tlačítko ZAP/VYP



Obrázek 5

Dálkové ovládání*

1. Tlačítko zjištění otevřeného okna
2. Tlačítko SET (Nastavení)
3. Tlačítko OK
4. Tlačítko ECO
5. Tlačítko kalibrace
6. Tlačítko TIME OFF (Vypnutí času)
7. Tlačítko mínus
8. Tlačítko WEEK (Týden)
9. Tlačítko plus
10. Tlačítko TIME ON (Zapnutí času)
11. Tlačítko teploty
12. Tlačítko EDIT (Úprava)
13. Tlačítko zrušení
14. Tlačítko ZAP/VYP



Obrázek 6

*Baterie nejsou součástí balení.

Přeprava a skladování

- Před uskladněním zařízení očistěte.
- Zařízení přepravujte ve svislé poloze.
- Zařízení skladujte ve svislé poloze v původním balení ve studeném, suchém a bezpečném prostoru.

Montáž



VAROVÁNÍ

Plastové sáčky mohou být nebezpečné. Abyste se vyhnuli riziku udušení, uchovávejte tento sáček mimo dosah dětí.

Zařízení je zabaleno v jedné krabici. Všechn balicí materiál odstraňte a zkontrolujte, jestli není zařízení poškozené. Pokud je zařízení poškozené nebo funguje nesprávně, nepoužívejte

jej, ale vždy kontaktujte dodavatele. Obal si ponechtejete pro bezpečné uskladnění a přepravu výrobku.

Montáž



VAROVÁNÍ

Stěna nebo strop použité k montáži musí být zhotovené z nehořlavého materiálu a musí odolat minimální teplotě 125 °C.



UPOZORNĚNÍ

Dbejte na to, abyste v závislosti na povrchu použili vhodný upevňovací materiál. Dodávané kotevní šrouby jsou vhodné pro cihlovou stěnu. Prostor mezi zařízením a stěnou nebo stropem musí vždy zůstat volný.

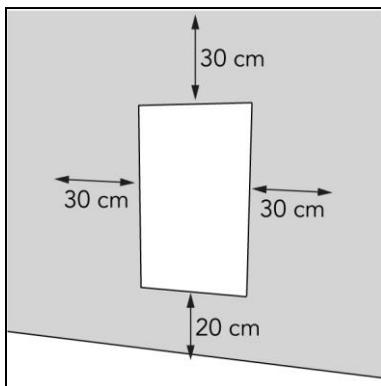
Toto zařízení lze přimontovat 3 způsoby:

- svisle vůči stěně;
- vodorovně vůči stěně;
- na strop.

Při všech 3 typech umístění by měl být ovládací panel viditelný a provozuschopný.

Montáž na stěnu

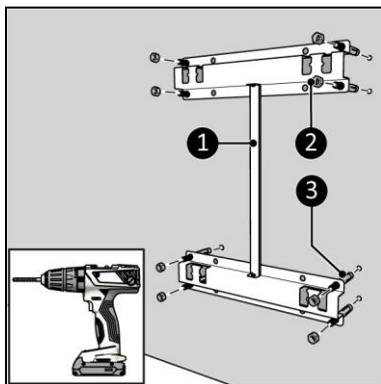
1. Zařízení namontujte na nehořlavou pevnou stěnu.
2. Minimální vzdálenost zařízení od ostatních prvků (obr. 7):
 - 30 cm od bočních stěn;
 - 30 cm od stropu;
 - 20 cm od podlahy.
3. Ponechtejte 50 cm volného prostoru před zařízením.
4. Neumísťujte zařízení přímo nad nebo pod elektrickou zásuvku ani do její blízkosti.



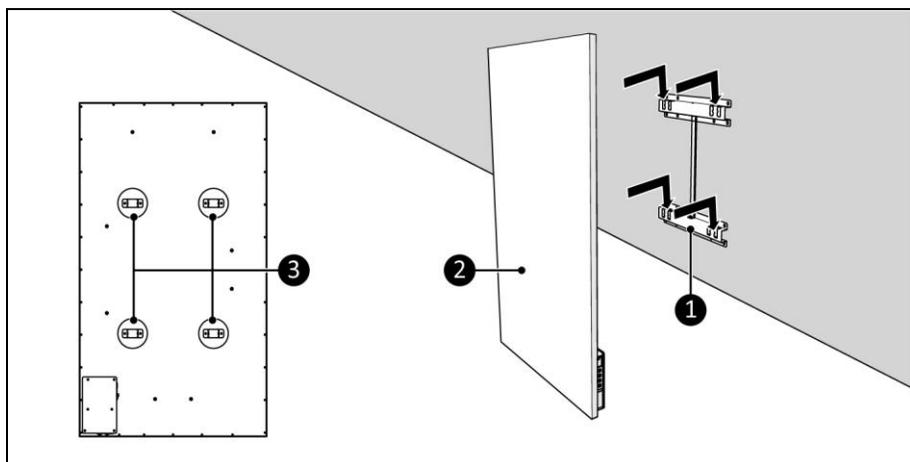
Obrázek 7

Svislé umístění

1. Umístěte držák proti stěně tak, aby otvory držáku byly nahoře a vyznačte místo pro osm otvorů (obr. 8).
2. Na označených místech vyvrtejte osm otvorů, každý o průměru 10 mm.
3. Vložte dovnitř kotevní šrouby (obr. 8, poz. 3).
4. Přitáhněte nástěnný držák (obr. 8, poz. 1) ke zdi pomocí osmi matic (obr. 8, poz. 2).



Obrázek 8

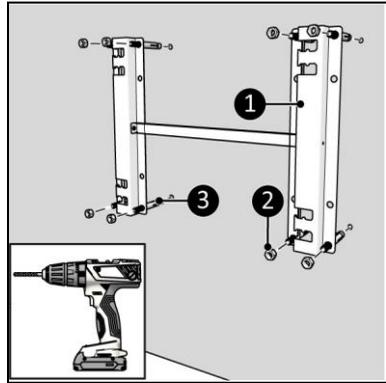


Obrázek 9

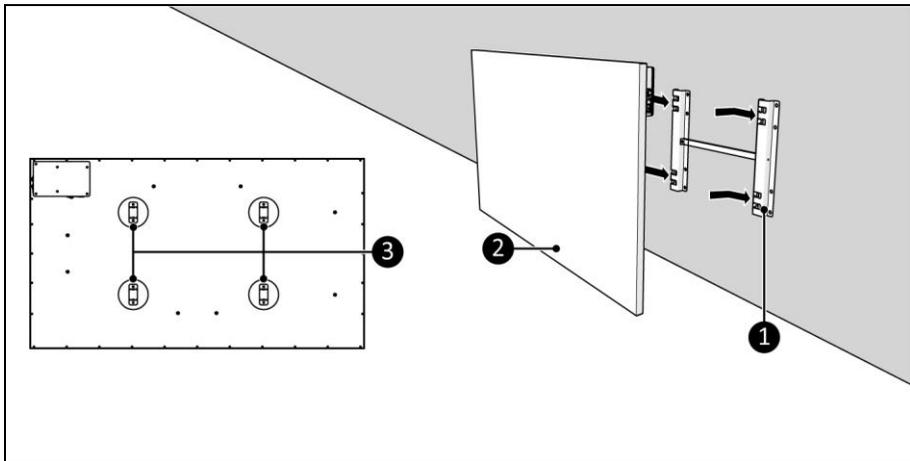
5. Umístěte držáky zařízení (obr. 9, poz. 3) na nástěnný držák (obr. 9, poz. 1).
6. Zařízení (obr. 9, poz. 2) nechejte zapadnout do otvorů nástěnného držáku (obr. 9, poz. 1).
7. Ujistěte se, že ovládací panel je umístěný ve spodní části zařízení.
8. Pro vyjmutí zařízení jej zdvihněte a nechte zapadnout v opačném směru.

Vodorovné umístění

1. Umístěte držák proti stěně tak, aby otvory držáku byly vlevo a vyznačte místo pro osm otvorů (obr. 10).
2. Na označených místech vyvrtejte osm otvorů, každý o průměru 10 mm.
3. Vložte dovnitř kotevní šrouby (obr. 10, poz. 3).
4. Přitáhněte nástěnný držák (obr. 10, poz. 1) ke zdi pomocí osmi matic (obr. 10, poz. 2).



Obrázek 10



Obrázek 11

5. Umístěte držáky zařízení (obr. 11, poz. 3) na nástěnný držák (obr. 11, poz. 1).
6. Zařízení (obr. 11, poz. 2) nechte zapadnout do otvorů nástěnného držáku (obr. 11, poz. 1).
7. Ujistěte se, že ovládací panel je umístěný ve spodní části zařízení.
8. Pro vyjmutí zařízení jej zdvihněte a nechte zapadnout v opačném směru.

Umístění na strop



UPOZORNĚNÍ

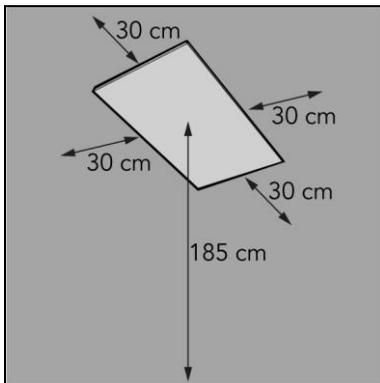
Při montáži zařízení na strop se důrazně doporučuje použít Wi-Fi termostat pro optimální regulaci teploty.



UPOZORNĚNÍ

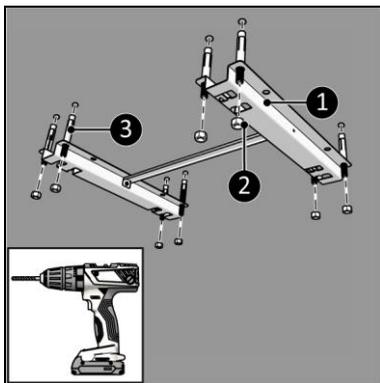
Při montáži do stropu je absolutně nezbytné zkalibrovat ovládací panel zařízení. Podrobné vysvětlení kalibrace najdete v části „Kalibrace teploty“.

1. Zařízení namontujte na nehořlavý a pevný strop.
2. Minimální vzdálenost zařízení od ostatních prvků (obr. 12):
 - 30 cm od bočních stěn;
 - 185 cm od podlahy.
3. Neumísťujte zařízení přímo nad nebo pod elektrickou zásuvku ani do její blízkosti.

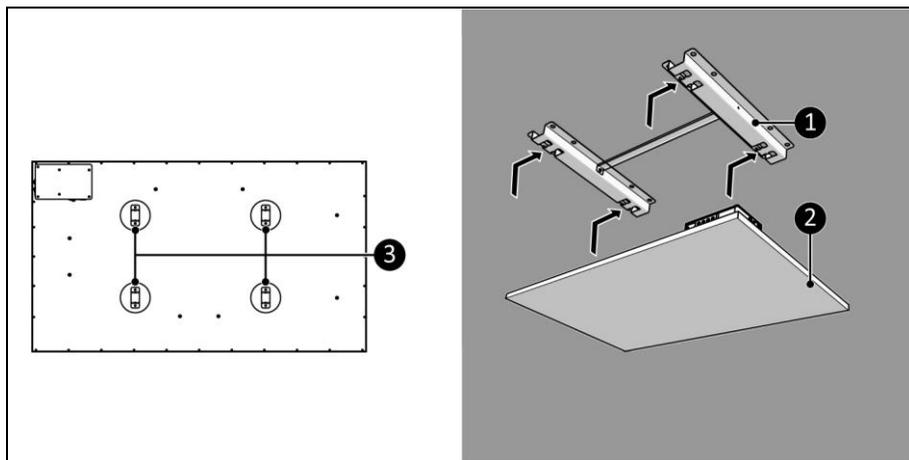


Obrázek 12

4. Umístěte držák ke stropu a vyznačte místo pro osm otvorů (obr. 13).
5. Na označených místech vyvrtejte osm otvorů, každý o průměru 10 mm.
6. Vložte dovnitř kotevní šrouby (obr. 13, poz. 3).
7. Přitáhněte držák (obr. 13, poz. 1) ke stropu pomocí osmi matic (obr. 13, poz. 2).



Obrázek 13



Obrázek 14

8. Umístěte držáky zařízení (obr. 14, poz. 3) na stropní držák (obr. 14, poz. 1).
9. Zařízení (obr. 14, poz. 2) nechte zapadnout do otvorů stropního držáku (obr. 14, poz. 1).
10. Ujistěte se, že je topidlo správně uchycené ve stropním držáku.
11. Pro vyjmutí zařízení jej zdvihnete a nechte zapadnout v opačném směru.

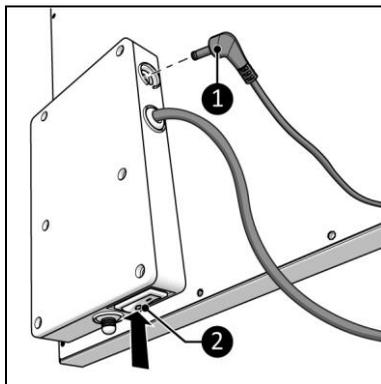
Snímač teploty



UPOZORNĚNÍ

Ke správnému měření teploty použijte externí snímač teploty.

1. Ujistěte se, že je spínač ZAP/VYP v poloze Vypnuto (obr. 15, poz. 2).
2. Připojte konektor snímače teploty (obr. 15, poz. 1) do zástrčky snímače.
3. Snímač teploty umístěte alespoň 2 metry od zařízení.



Obrázek 15

Instalace

VAROVÁNÍ



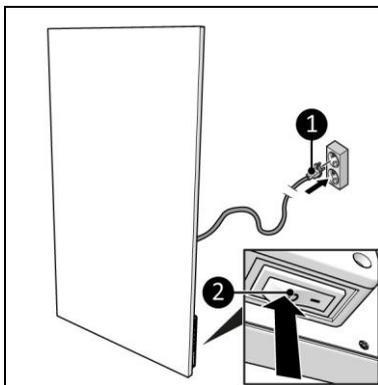
Nezapojte zástrčku zařízení do elektrické zásuvky, dokud není zařízení správně namontováno na svém místě.
Nepoužívejte prodlužovací kabel, může způsobit přehřátí a požár. Pokud se nelze použít prodlužovacího kabelu vyhnout, ujistěte se, že je nepoškozený a uzemněný. Použijte prodlužovací kabel s minimálním příkonem 1000 wattů. Prodlužovací kabel vždy úplně rozmotejte, aby se nepřehřál.

UPOZORNĚNÍ



Ujistěte se, že napájecí napětí odpovídá údajům na štítku výrobku. Všechna elektrická připojení musí zůstat za všech okolností suchá.

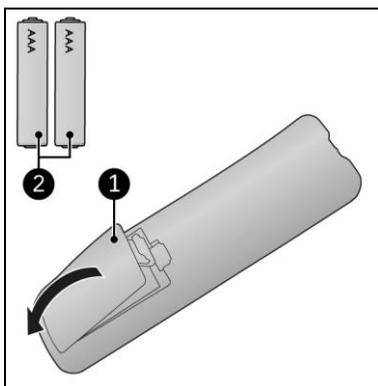
1. Ujistěte se, že je zařízení správně namontováno.
2. Ujistěte se, že je spínač ZAP/VYP v poloze Vypnuto (obr. 16, poz. 2).
3. Zasuňte zástrčku (obr. 16, poz. 1) do uzemněné nástěnné zásuvky, která je snadno přístupná. Použijte uzemněnou nástěnnou zásuvku s minimálním příkonem 1 000 Wattů.
4. Dbejte na to, aby napájecí kabel nepřišel do styku se zařízením.



Obrázek 16

Dálkové ovládání

1. Sejměte kryt (obr. 17, poz. 1).
2. Vyjměte baterie (pokud jsou uvnitř).
3. Vložte dvě baterie (AAA 1,5V) (obr. 17, poz. 2) podle označení do přihrádky na baterie. Dbejte na to, abyste baterie vkládali správně.
4. Znovu nasadte kryt.



Obrázek 17

Provoz

VAROVÁNÍ



Před každým použitím se ujistěte, že:

- obsluhujete zařízení suchýma rukama;
- zařízení je čisté a suché;
- zařízení není poškozené;
- zařízení není zakryté nebo něčím blokováno;
- zařízení je bezpečně přimontované ke zdi nebo ke stropu.



UPOZORNĚNÍ

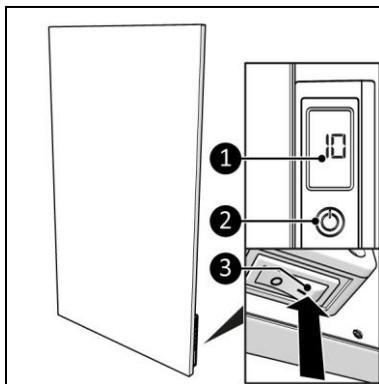
Při zapnutí nebo vypnutí může zařízení vydávat zvuk. Jedná se o rozpínání nebo smršťování materiálu při zahřívání nebo ochlazování.



UPOZORNĚNÍ

Při vypnutí zařízení spínačem ZAP/VYP nebo odpojení ze zásuvky dojde k vyresetování nastavení dne a času na výchozí nastavení. Nastavení týdenního časovače prostřednictvím dálkového ovládání je automaticky nastaveno na Vypnuto.

1. Spínač ZAP/VYP přepněte do polohy Zapnuto (obr. 18, poz. 3).
2. Stiskněte tlačítko ZAP/VYP na ovládacím panelu (obr. 18, poz. 2) nebo na dálkovém ovládacím panelu.
3. Displej (obr. 18, poz. 1) nejprve zobrazí nastavenou teplotu po dobu 3 vteřin a následně zobrazí okolní teplotu.



Obrázek 18

Ovládání zařízení

Nastavení teploty

1. Stiskněte tlačítko plus nebo mínus k nastavení požadované teploty, od 0° C do 45° C.
2. Zařízení začne s vytápěním, když je nastavená teplota vyšší než okolní teplota, a přestane topit, když okolní teplota dosáhne nastavené teploty. Ukazatel topení se podle toho zobrazí, nebo zmizí.
3. Displej zobrazuje okolní teplotu.

Nastavení dne a času

1. Ujistěte se, že ukazatel topení není vidět. Zařízení by nemělo topit.
2. Stiskněte tlačítko Mode (Režim), na displeji se zobrazí HH.

3. Stiskněte tlačítko plus nebo mínus k výběru aktuálního dne, od 1 (pondělí) do 7 (neděle).
4. Stiskněte tlačítko Mode (Režim), na displeji se zobrazí H1.
5. Stiskněte tlačítko plus nebo mínus k výběru aktuální hodiny, od 1 do 23.
6. Stiskněte tlačítko Mode (Režim), na displeji se zobrazí H2.
7. Stiskněte tlačítko plus nebo mínus k výběru aktuální minuty, od 1 do 59.
8. Stiskněte tlačítko Mode (Režim), na displeji se zobrazí okolní teplota. Den a čas jsou nastaveny.

Kontrola dne a času

1. Ujistěte se, že ukazatel topení je vidět, zařízení by mělo topit.
2. Krátce a opakovaně stiskněte tlačítko Mode (Režim), abyste zkontrolovali:
 - nastavení dne - HH;
 - nastavení hodiny - H1;
 - nastavení minut - H2.

Dálkové ovládání

Chcete-li zařízení ovládat pomocí dálkového ovladače, namiřte dálkový ovladač na displej.

Nastavení teploty

1. Stiskněte tlačítko plus nebo mínus k nastavení požadované teploty, od 0° C do 45° C.
2. Zařízení začne s vytápěním, když je nastavená teplota vyšší než okolní teplota, a přestane topit, když okolní teplota dosáhne nastavené teploty. Ukazatel topení se podle toho zobrazí, nebo zmizí.
3. Displej zobrazuje okolní teplotu.

Nastavení dne a času

1. Ujistěte se, že ukazatel topení není vidět. Zařízení by mělo být Zapnuté, ale nemělo by topit.
2. Stiskněte a podržte tlačítko SET (Nastavení), dokud se na displeji nezobrazí HH.
3. Stiskněte tlačítko plus nebo mínus k výběru aktuálního dne, od 1 (pondělí) do 7 (neděle).
4. Stiskněte tlačítko SET (Nastavení), na displeji se zobrazí H1.
5. Stiskněte tlačítko plus nebo mínus k výběru aktuální hodiny, od 1 do 23.
6. Stiskněte tlačítko SET (Nastavení), na displeji se zobrazí H2.
7. Stiskněte tlačítko plus nebo mínus k výběru aktuální minuty, od 1 do 59.
8. Stiskněte tlačítko SET (Nastavení), na displeji se zobrazí okolní teplota. Den a čas jsou nastaveny.

Kontrola dne a času

1. Ujistěte se, že ukazatel topení je vidět, zařízení by mělo topit.
2. Krátce a opakovaně stiskněte tlačítko SET (Nastavení), abyste zkontrolovali:
 - nastavení dne - HH;
 - nastavení hodiny - H1;
 - nastavení minut - H2.

Režim otevřeného okna

1. Režim aktivujete stisknutím tlačítka otevřeného okna. Na displeji se zobrazí ukazatel otevřeného okna.
2. Když okolní teplota poklesne během 15 minut o 8 °C nebo více °C, zařízení přejde do pohotovostního režimu a ukazatel otevřeného okna začne na displeji blikat.
3. Režim deaktivujete stisknutím tlačítka otevřeného okna.

Režim ECO

Na dálkovém ovládání je tlačítko ECO pro úsporu energie, což znamená, že zařízení bude udržovat pokojovou teplotu na 16° C.

1. Režim aktivujete stisknutím tlačítka ECO. Na displeji se zobrazí EC.
2. Režim deaktivujete stisknutím tlačítka ECO.

Pokud topidlo pracuje v režimu ECO a dojde k aktivaci nastavení časovače, zařízení začne pracovat podle daného nastavení. Pokud nastavení časovače skončí a zařízení se vypne, nedojde k návratu do režimu ECO.

Nastavení týdenního časovače

Týdenní časovač lze nastavit pomocí dálkového ovladače, ale je jednodušší ho nastavit pomocí aplikace Eurom Smart (pokud po dobu 10 sekund nestisknete v nastavení týdenního časovače žádné tlačítko, dojde k resetování, což znamená, že musíte s nastavením začít od začátku). Dbejte na to, abyste nevytvářeli žádná nastavení časovače, která by si odporovala.

1. Stiskněte a podržte tlačítko WEEK (Týden), dokud se na displeji nezobrazí a nebude blikat UU.
2. Stiskněte tlačítko SET (Nastavení); na displeji začne blikat ON/OFF.
3. Stiskněte tlačítko plus nebo mínus, abyste vybrali:
 - ZAP – zapnutí časovače;
 - VYP – vypnutí časovače.
4. Stiskněte tlačítko OK; na displeji se zobrazí UU.
5. Stiskněte tlačítko SET (Nastavení).
6. Stiskněte tlačítko plus nebo mínus, abyste vybrali:
 - 01 – všechna nastavení časovače proběhnou pouze jednou. Lze použít pouze pro aktuální týden (U1 až U7). V neděli (U7) ve 23:59 se všechna nastavení časovače 01 vymažou;
 - 99 – všechna nastavení časovače probíhají neomezeně.
7. Stiskněte tlačítko OK; na displeji se zobrazí UU.
8. Stiskněte tlačítko SET (Nastavení); na displeji se zobrazí U1.
9. Stiskněte tlačítko plus nebo mínus k výběru aktuálního dne, od U1 (pondělí) do U7 (neděle).
10. Stiskněte tlačítko OK, na displeji se zobrazí vybraný den.
11. Stiskněte tlačítko EDIT; na displeji se zobrazí 01.
12. Stiskněte tlačítko plus nebo mínus, abyste vybrali číslo pro tento časovač, od 1 do 4: Čtyřka znamená maximální nastavení časovačů na den. Pokud se pod stejným číslem nastaví nový časovač, dojde k přepsání starého časovače.
13. Stiskněte tlačítko OK, na displeji se zobrazí vybrané číslo.
14. Stiskněte tlačítko teploty; na displeji se zobrazí HP.
15. Stiskněte tlačítko plus nebo mínus k vybrané požadované teploty, od 0° C do 37° C.

16. Stiskněte tlačítko OK; na displeji se zobrazí vybraná teplota.
17. Stiskněte tlačítko TIME ON (Zapnutí času); na displeji se zobrazí HE.
18. Tlačítka plus nebo minus vyberte požadovaný čas zapnutí v celých hodinách, od 00:00 do 23:00.
19. Stiskněte tlačítko OK; na displeji se zobrazí vybraný čas zapnutí.
20. Stiskněte tlačítko TIME OFF (Vypnutí času); na displeji se zobrazí HF.
21. Tlačítka plus nebo minus vyberte požadovaný čas vypnutí v celých hodinách, od 00:00 do 23:00.
22. Stiskněte tlačítko OK; na displeji se zobrazí vybraný čas vypnutí.
23. Podle potřeby opakujte.

Odstranění všech nastavení týdenního časovače

1. Stiskněte a podržte tlačítko WEEK (Týden), dokud se na displeji nezobrazí a nebude blikat UU.
2. Pro vymazání všech nastavení časovače stiskněte tlačítko zrušení.

Odstranění všech nastavení týdenního časovače na specifický den

1. Stiskněte a podržte tlačítko WEEK (Týden), dokud se na displeji nezobrazí a nebude blikat UU.
2. Stiskněte tlačítko SET (Nastavení); na displeji se zobrazí ON/OFF.
3. Stiskněte tlačítko SET (Nastavení); na displeji se zobrazí 01/99.
4. Stiskněte tlačítko SET (Nastavení); na displeji se zobrazí U1.
5. Stiskněte tlačítko plus nebo minus k výběru požadovaného dne, od 1 (pondělí) do 7 (neděle).
6. Pro vymazání všech nastavení časovače pro vybraný den stiskněte tlačítko zrušení.

Odstranění nastavení specifického časovače

1. Stiskněte a podržte tlačítko WEEK (Týden), dokud se na displeji nezobrazí a nebude blikat UU.
2. Stiskněte tlačítko SET (Nastavení); na displeji se zobrazí ON/OFF.
3. Stiskněte tlačítko SET (Nastavení); na displeji se zobrazí 01/99.
4. Stiskněte tlačítko SET (Nastavení); na displeji se zobrazí U1.
5. Stiskněte tlačítko plus nebo minus k výběru požadovaného dne, od 1 (pondělí) do 7 (neděle).
6. Stiskněte tlačítko Edit (Úprava).
7. Stiskněte tlačítko plus nebo minus k výběru nastavení požadovaného časovače, od 1 do 4.
8. Pro vymazání nastavení vybraného časovače stiskněte tlačítko zrušení.

Kontrola nastavení časovače

1. Ujistěte se, že ukazatel topení je vidět. Zařízení by mělo topit.
2. Krátce a opakovaně stiskněte tlačítko WEEK (Týden), abyste zkontrolovali:
 - Zapnutí časovače nebo Vypnutí časovače;
 - pouze jednou (01) nebo nekonečně (99);
 - U1–U7, den v týdnu;
 - číslo nastavení časovače daného dne (1, 2, 3 nebo 4);
 - nastavení teploty;

- čas zapnutí v hodinách;
- čas vypnutí v hodinách;
- to se opakuje pro nastavení dalšího časovače.

Zobrazí se všech 28 nastavení časovače, tedy i nastavení časovače, která nebyla vyplněna. Teplota pro nastavení časovače bez konfigurace je 20 °C.

Aplikace Eurom Smart

UPOZORNĚNÍ



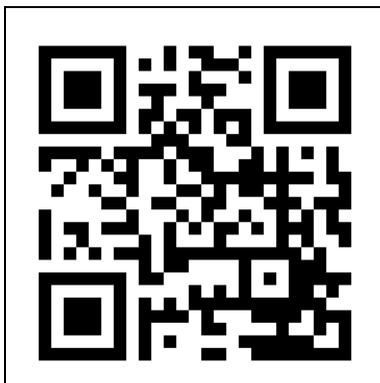
Nastavení časovače vytvořená dálkovým ovládním nejsou v aplikaci Eurom Smart vidět a nastavení časovačů vytvořená aplikací nejsou vidět na zařízení. Jakmile se použije aplikace Eurom Smart, dálkové ovládní už nelze použít pro vytvoření nového nastavení časovače. Aplikace Eurom Smart automaticky aktualizuje čas.

Zařízení lze ovládat pomocí aplikace ze smartphonu nebo tabletu. Aplikaci Eurom Smart lze používat:

- k zapnutí nebo vypnutí zařízení (bez odhadování teploty);
- nastavení teploty;
- aktivaci režimu ECO.

Aplikaci lze v týdenním časovači rovněž použít k nastavení zapnutí a vypnutí časovače denně.

1. Otevřete návod aplikace Eurom Smart pomocí QR kódu (obr. 19) nebo přejděte na stránku www.eurom.nl/en/manuals.
2. Vyplňte údaje v aplikaci Eurom Smart.
 - Pokud je zařízení připojeno k síti Wi-Fi, na displeji se zobrazí symbol Wi-Fi.
 - Pokud symbol Wi-Fi bliká, zařízení není připojeno.



Obrázek 19

Chytrý časovač

1. V aplikaci Eurom Smart vytvořte harmonogram dnů a časů. Nastavení časovače v aplikaci:
 - budou uložena v zařízení;
 - nebudou viditelná v zařízení;
 - zůstanou k dispozici po odpojení od Wi-Fi;
 - zůstanou k dispozici, i když bude zařízení vypnuto nebo odpojeno ze zásuvky;
 - lze odebrat pouze prostřednictvím aplikace.
2. Údaje v aplikaci pravidelně kontrolujte.

Režim AP

1. Ujistěte se, že ukazatel topení není vidět. Zařízení by mělo být Zapnuté, ale nemělo by topit.
2. Stiskněte a podržte tlačítko Mode (Režim). Symbol Wi-Fi začne pomalu blikat a připojení Wi-Fi je v režimu AP.

Resetování Wi-Fi připojení

1. Ujistěte se, že ukazatel topení není vidět. Zařízení by mělo být Zapnuté, ale nemělo by topit.
2. Stiskněte a podržte tlačítko Mode (Režim). Stávající připojení budou smazána, symbol Wi-Fi začne blikat a bude vytvořeno nové připojení.

Zapnutí a vypnutí připojení Wi-Fi

1. Ujistěte se, že ukazatel topení není vidět. Zařízení by mělo být Zapnuté, ale nemělo by topit.
2. Stiskněte a podržte tlačítko ZAP/VYP na tři vteřiny pro přepnutí mezi:
 - zapnutím Wi-Fi – ukazatel Wi-Fi bliká;
 - vypnutím Wi-Fi – není vidět žádný ukazatel Wi-Fi.

-Wi-Fi termostat (volitelné)

Toto zařízení lze propojit s volitelným Wi-Fi termostatem. Teplota se měří na Wi-Fi termostatu namísto zařízení. To zajišťuje optimální úroveň pohodlí. Zařízení bude topit, dokud nebude dosaženo nastavené teploty Wi-Fi termostatu.

K jednomu Wi-Fi termostatu je možné připojit více zařízení. Všechna připojená zařízení se zapnou a vypnou současně.

Použití Wi-Fi termostatu:

1. Zapojte Wi-Fi termostat do elektrické zásuvky.
2. Stáhněte si aplikaci Eurom Smart do (mobilního) zařízení.
3. Otevřete aplikaci Eurom Smart.
4. Přidejte Wi-Fi termostat a další zařízení do aplikace Eurom Smart.
5. Přejděte k zařízení (zařízením) a stisknutím tlačítka Pairing (Párování) spárujte zařízení s Wi-Fi termostatem.

Zařízení je připojeno k Wi-Fi termostatu. V aplikaci Eurom Smart a na zařízení se rozsvítí symbol G. Nyní si můžete užívat optimalizovanou úroveň komfortu trvalého elektrického vytápění.

Kalibrace teploty (volitelná)



UPOZORNĚNÍ

Když je zařízení přimontováno ke stropu, snímač vnitřní teploty (obr. 3, poz. 4) není schopen správně měřit teplotu v místnosti z důvodu, že teplo stoupá. Proto je zcela nutné panel zařízení kalibrovat, když je namontován na stropě.

Kalibrace zařízení

1. Nastavte požadovanou teplotu na 45 °C (maximální teplota).
2. Nechte zařízení topit bez přerušení po dobu 120 minut.
3. Umístěte digitální pokojový teploměr (není součástí dodávky) na místo, kde má být dosažena požadovaná teplota; doporučujeme vzdálenost 150 cm od podlahy.
4. Po 120 minutách vypočítejte rozdíl mezi teplotou na vnějším teploměru a teplotou zobrazenou na displeji topidla (pro zobrazení stiskněte libovolné tlačítko). Například: pokud displej zobrazuje 36 °C a teploměr 20 °C, pak je hodnota kalibrace 16.
5. Stiskněte tlačítko kalibrace na dálkovém ovládání; na displeji se zobrazí číslo.
6. Tlačítkem plus nebo minus vyberte hodnotu kalibrace od 00 do 25. V našem příkladu se jedná o číslo 16.
7. Stiskněte tlačítko OK; hodnota kalibrace je nyní nastavena. Měření teploty na topidle je nyní korigováno nastavenou kalibrační hodnotou.
8. Spínač ZAP/VYP přepněte do polohy Vypnuto (obr. 11, poz. 2), abyste aktivovali proces kalibrace. Při změně kalibrační hodnoty je nutné zařízení vypnout a poté zapnout, aby se aktivovala nová kalibrační hodnota.

Režim kalibrace

- Proces kalibrace se spustí pokaždé, když se zařízení zapne a začne topit. Na displeji zařízení se zobrazí CL a v aplikaci Eurom Smart se zobrazí hlášení Calibration in progress (Probíhá kalibrace). Proces kalibrace použije hodnotu kalibrace a postupně upraví naměřenou teplotu na kalibrovanou teplotu místnosti. Proces může trvat až 90 minut. Aplikace Eurom Smart zobrazuje průběh procesu kalibrace. Když je kalibrace dokončena, na displeji a v aplikaci Eurom Smart se zobrazí kalibrovaná teplota místnosti. Když je hodnota kalibrace naměřena správně, kalibrovaná teplota místnosti bude přibližně stejná jako skutečná teplota v místnosti.
- Když topidlo přestane topit, spustí se proces kalibrace v opačném směru (kalibrace chlazení). Na displeji zařízení se zobrazí CL a v aplikaci Eurom Smart se zobrazí hlášení Calibration in progress (Probíhá kalibrace). Proces kalibrace chlazení může trvat až 150 minut.
- Během procesu kalibrace topidlo nevyvíjejte. Přerušení procesu kalibrace způsobí dočasný rozdíl mezi kalibrovanou pokojovou teplotou a skutečnou pokojovou teplotou. V takovém případě by topidlo nevytopilo místnost na nastavenou teplotu. Pokud náhodou dojde ke zrušení procesu kalibrace, rozdíl se vyrovná časem.

Pro optimální ovládání teploty se v případě montáže na strop doporučuje používat Wi-Fi termostat Eurom (365764 a 365771 (švýcarská zástrčka) nebo 365788 (model s USB-C připojením)). Wi-Fi termostat měří pokojovou teplotu a sděluje informace zařízení prostřednictvím Wi-Fi.

Ukončení provozu



UPOZORNĚNÍ

Nepoužívejte napájecí kabel k vytažení zástrčky ze zásuvky nebo přenášení zařízení. Nesvinujte kabel příliš těsně nebo do ostrých smyček. Neobtáčejte napájecí kabel kolem zařízení.

1. Ujistěte se, že je spínač ZAP/VYP v poloze Vypnuto (obr. 16, poz. 2).
2. Vytáhněte zástrčku z elektrické zásuvky (obr. 16).
3. Před manipulací se zařízením jej nechejte vychladnout.
4. Stočte napájecí kabel.
5. Vyjměte baterie z dálkového ovládání (obr. 17).

Údržba



VAROVÁNÍ

Toto zařízení nikdy neopravujte ani neupravujte.

Údržbu a opravy musí provádět odborník pověřený společností EUROM.

Čistění



VAROVÁNÍ

Zařízení se velmi zahřívá. Ujistěte se, že je zařízení vypnuté, odpojené od zásuvky a úplně vychladlé.



UPOZORNĚNÍ

Nepoužívejte:

- drátěnky;
- tvrdé kartáče;
- hořlavé, agresivní nebo chemické čisticí prostředky.

Zabraňte vniknutí vody do výrobku. Žádnou část zařízení neponořujte do vody nebo jiných kapalin.

Doporučuje se zařízení očistit po každém použití a před uskladněním.

1. Otřete výrobek vlhkým, čistým, měkkým hadříkem, který neuvolňuje vlákna, nebo měkkým kartáčkem.
2. Před použitím nebo uskladněním nechejte zařízení řádně oschnout.

Likvidace



Toto označení znamená, že v celé EU by tento produkt neměl být likvidován spolu s jiným domovním odpadem. Abyste předešli možnému poškození životního prostředí nebo lidského zdraví v důsledku nekontrolované likvidace odpadu, recyklujte jej zodpovědně a podpořte udržitelné využívání materiálů. Chcete-li použité zařízení vrátit, využijte sběrná místa či místa zpětného odběru nebo kontaktujte prodejce, u kterého jste produkt zakoupili. Produkt tak bude moci být bezpečně ekologicky recyklován.

Přílohy

Prohlášení CE se nachází na konci této příručky.

Povinné upozornenia

Prečítajte si tieto bezpečnostné pokyny a oboznámte sa s nimi. V prípade nesprávneho používania môže dôjsť k zraneniu a zrušeniu záruky EUROM.



VÝSTRAHA

- Tento ohrievač nepoužívajte v malých priestoroch, kde sa nachádzajú osoby, ktoré nie sú schopné sami opustiť danú miestnosť, okrem prípadov, ak sú pod neustálym dozorom.
- Aby sa znížilo riziko požiaru, dbajte na to, aby sa textilie, závesy alebo iné horľavé materiály nachádzali vo vzdialenosti minimálne 1 m od zariadenia.



UPOZORNENIE

Niektoré časti tohto výrobku môžu byť veľmi horúce a môžu spôsobiť popáleniny. Osobitná pozornosť sa musí byť venovaná v prítomnosti detí a zraniteľných osôb.



UPOZORNENIE

Aby sa predišlo prehriatiu, nezakrývajte ohrievač.

- Deti mladšie ako 3 roky by sa mali zdržiavať mimo dosahu, pokiaľ nie sú pod neustálym dohľadom.
- Deti vo veku od 3 rokov a menej ako 8 rokov smú zapínať/vypínať zariadenie len za predpokladu, že bolo umiestnené alebo nainštalované v určenej normálnej prevádzkovej polohe a že boli pod dohľadom alebo boli poučené o používaní zariadenia bezpečným spôsobom a chápu súvisiace nebezpečenstvá. Deti vo veku od 3 rokov a menej ako 8 rokov nesmú zariadenie zapájať, regulovať a čistiť ani vykonávať používateľskú údržbu.
- Toto zariadenie môžu používať deti od 8 rokov a osoby so zníženými fyzickými, zmyslovými alebo duševnými schopnosťami alebo osobami s nedostatkom skúseností a znalostí, iba ak sú pod dozorom alebo ak boli poučené o bezpečnom používaní tohto zariadenia a chápu súvisiace nebezpečenstvá. Deti sa so zariadením nesmú hrať. Čistenie a údržba by nemali byť vykonávané deťmi bez dozoru.
- Ohrievač nesmie byť umiestnený bezprostredne pod zásuvkou.
- Ak je napájací kábel poškodený, musí ho vymeniť výrobca, jeho servisný zástupca alebo podobne kvalifikované osoby, aby sa predišlo nebezpečenstvu.
- Ohrievač musí byť nainštalovaný tak, aby sa spínačov a iných ovládacích prvkov nemohla dotknúť osoba vo vani alebo sprche.
- Nepoužívajte tento ohrievač v bezprostrednom okolí vane, sprchy alebo bazéna.
- Tento ohrievač nepoužívajte, ak spadol.
- Nepoužívajte ohrievač, ak má viditeľné známky poškodenia.

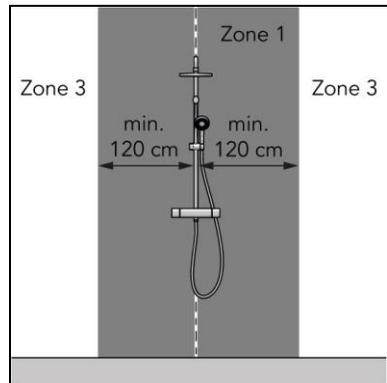
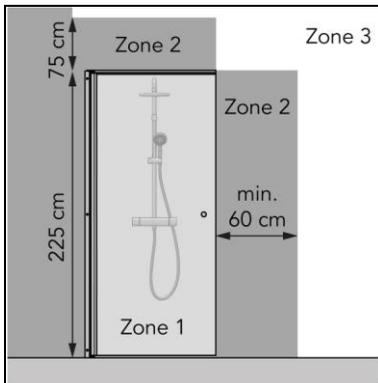
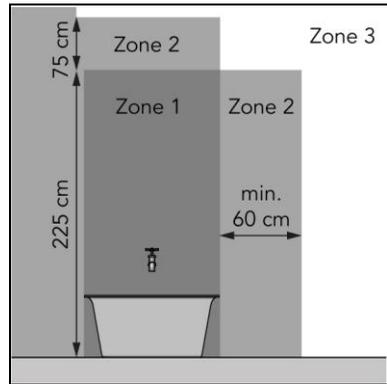
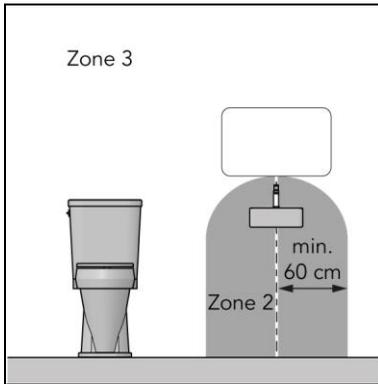
Pri použití ohrievača Mon Soleil v kombinácii s voľne stojacou podperou (číslo výrobku 361278):

- Tento ohrievač používajte v horizontálnej polohe a na stabilnom povrchu.

Zariadenie je vybavené ochranou proti prehriatiu, ktorá ho pri vnútornom prehriatí automaticky vypne. Zariadenie vypnite, odpojte napájací kábel, odstráňte zdroj prehrievania, nechajte ho vychladnúť a používajte ho obvyklým spôsobom. Zariadenie nepoužívajte, ak nie je možné zistiť zdroj prehrievania alebo ak problém pretrváva, vždy sa však obráťte na svojho dodávateľa.

Toto zariadenie je v kúpeľni používať bezpečné, keď je namontované:

- V zóne 3 miestnosti s toaletou alebo kúpeľne s vaňou, sprchovacím kútom so zástenou alebo sprchovacím kútom bez zásteny (obrázok 1),
- v upevnenej polohe,
- mimo dosahu osoby vo vani alebo sprche.



Obrázok 1

Všeobecné bezpečnostné pokyny



VÝSTRAHA

- Dbajte na to, aby sa špliechajúca voda nedostala na zariadenie alebo doň.
- Žiadnu časť zariadenia neponárajte do vody ani do inej kvapaliny.
- Prsty ani iné predmety nikdy nevkładajte do otvorov zariadenia.
- Zariadenie nevystavujte silným vibráciám ani mechanickému namáhaniu.



VÝSTRAHA

Zariadenie sa počas používania veľmi zohrieva. Zariadenia sa nedotýkajte počas používania ani do piatich minút po ukončení používania.



UPOZORNENIE

Zariadenie nezakrývajte počas používania ani po ukončení používania, keď je ešte stále horúce. Aby sa znížilo riziko požiaru, dbajte na to, aby sa textilie, závesy, stanové celtý a iné horľavé materiály nachádzali vo vzdialenosti minimálne 1 meter od zariadenia.

Bezpečnosť počas prevádzky



VÝSTRAHA

Zariadenie nepoužívajte:

- v exteriéri alebo v malom priestore (< 7 m³);
- naležato, opreté alebo postavené,
- ak sú súčasti znečistené alebo mokré,
- v blízkosti veľkých predmetov, napríklad za dverami, pod poličkou alebo vedľa skrine,
- v blízkosti alebo na prašnom či znečistenom prostredí, ako je stavenisko,
- v blízkosti horľavých materiálov, tekutín alebo výparov, ako je kôlna, stajňa alebo skleníky,
- v blízkosti iných horľavých zdrojov alebo otvoreného ohňa,
- so zariadením, ktoré automaticky zapne toto zariadenie, ako je napríklad časovač, stmievač alebo iné podobné zariadenie.

Ak je poškodené zariadenie, napájací kábel alebo zástrčka, alebo ak nefungujú, zariadenie okamžite prestaňte používať a odpojte ho od napájacieho zdroja.

Záruka

Spoločnosť EUROM ponúka na toto zariadenie 60-mesačnú záruku od dátumu nákupu. Záruka nepokrýva opotrebovanie vyplývajúce z normálneho používania. Záruka stráca platnosť v prípade, že dôjde k chybe kvôli neúmyselnému alebo nedbalému používaniu zariadenia. Výrobca, dovozca ani dodávateľ nie sú zodpovední za nesprávne pripojenia.

Úvod

Ďakujeme vám, že ste sa rozhodli pre toto zariadenie EUROM. Zakúpili ste si kvalitné zariadenie, ktoré budete môcť využívať mnoho rokov. Vhodným a opatrným používaním tohto zariadenia sa zníži riziko zranenia osôb alebo poškodenia materiálu.



UPOZORNENIE

Pred montážou, inštaláciou a používaním tohto zariadenia je dôležité si prečítať tento návod na používanie a pochopiť ho.

Tento návod popisuje správne a bezpečné používanie tohto zariadenia. Tento návod si uschovajte pre prípad potreby v budúcnosti. Tento návod je základnou súčasťou zariadenia a v prípade opätovného predaja alebo výmeny sa musí odovzdať novému vlastníčkovi. Tento návod bol pripravený mimoriadne dôsledne. Avšak vyhradzuje si právo kedykoľvek tento návod zlepšiť a upraviť. Použité obrázky sa môžu líšiť.

Nasledujúce symboly a termíny sa používajú v tomto návode na to, aby používateľa upozornili na bezpečnostné problémy a dôležité situácie:



VÝSTRAHA

Označuje nebezpečnú situáciu, pri ktorej, ak sa nedodržia bezpečnostné pokyny, môže dôjsť k zraneniu obsluhy alebo osôb v okolí zariadenia, k ľahkému a/alebo miernemu poškodeniu výrobku alebo životného prostredia.



UPOZORNENIE

Označuje nebezpečnú situáciu, pri ktorej, ak sa nedodržia bezpečnostné pokyny, môže dôjsť k ľahkému a/alebo miernemu poškodeniu výrobku alebo životného prostredia.

Identifikácia

EUROM [®]	Mon Soleil *** Wi-Fi				
POWERFUL PRODUCTS SINCE 1974	Art.nr. ***** Batch *****				
230V ~ 50-60Hz - *** Watt					
					
EUROM - KOKOSSTRAAT 20 - 8281 JC - GENEMUIDEN - THE NETHERLANDS					

Obrázok 2

EUROM [®]	Mon Soleil *** Wi-Fi Swiss plug				
POWERFUL PRODUCTS SINCE 1974	Art.nr. ***** Batch *****				
230V ~ 50-60Hz - *** Watt					
					
EUROM - KOKOSSTRAAT 20 - 8281 JC - GENEMUIDEN - THE NETHERLANDS					

Obrázok 3

Špecifikácie

Typ:	Wi-Fi Mon Soleil 350	Mon Soleil 601 Wi-Fi	Mon Soleil 720 Wi-Fi
Rozmery výrobku:	60 × 60 cm	60 × 100 cm	60 × 120 cm
Hmotnosť:	8,9 kg	14,5 kg	18,0 kg
Napätie:	230V~ / 50-60Hz	230V~ / 50-60Hz	230V~ / 50-60Hz
Výkon:	350W	600W	720W
Nominálna ochrana:	IP24	IP24	IP24
Trieda ochrany:	Trieda I	Trieda I	Trieda I

Spoločnosť Euromac B.V. týmto vyhlasuje, že tento výrobok je v súlade so smernicou 2014/53/EÚ.

Úplné znenie vyhlásenia EÚ o zhode nájdete na tejto internetovej adrese:

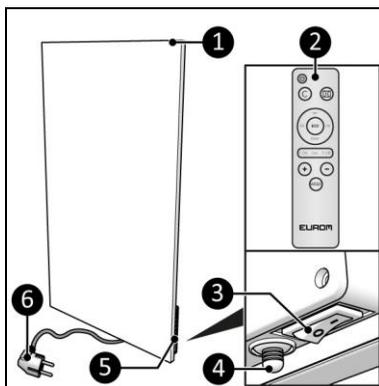
www.eurom.nl/declaration-of-conformity.

- Frekvenčné pásmo Wi-Fi a Bluetooth: 2,400 až 2,4835GHz
- Maximálny vysielačný rádiový výkon v tomto frekvenčnom pásme / tieto frekvenčné pásma:
 - Wi-Fi: 17,5 dBm
 - Bluetooth: 6,5 dBm

Popis

Zariadenie Mon Soleil Wi-Fi je ľahko použiteľný elektrický ohrievač na vnútorné použitie, pozri (obrázok 4). Zariadenie je možné namontovať na stenu alebo strop. Zariadenie Mon Soleil Wi-Fi je možné používať s aplikáciou Eurom Smart a je možné ho naprogramovať na denný a týždenný časovač.

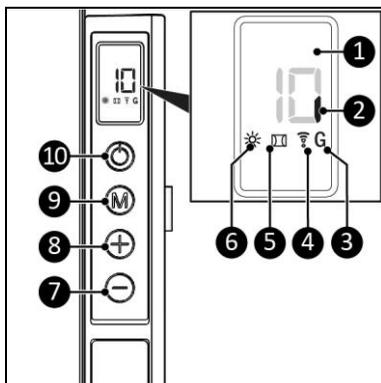
1. Telo ohrievača
2. Diaľkový ovládač
3. Hlavný vypínač ON/OFF (ZAPNÚŤ/VYPNÚŤ)
4. Interný snímač teploty
5. Ovládací panel a LED displej
6. Napájacia zástrčka



Obrázok 4

Ovládací panel a LED displej

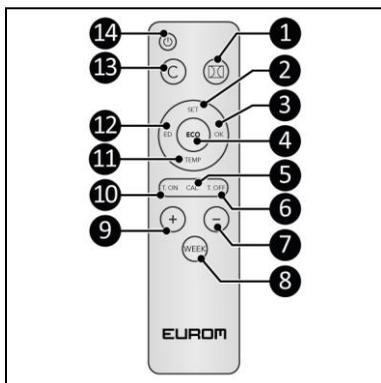
1. Displej
2. Indikácia napájania / výkonu
3. Indikácia Wi-Fi termostatu
4. Indikácia Wi-Fi
5. Indikácia otvoreného okna
6. Indikácia ohrevu
7. Tlačidlo Mínus
8. Tlačidlo Plus
9. Tlačidlo Režim
10. Tlačidlo ON/OFF (ZAPNÚŤ/VYPNÚŤ)



Obrázok 5

Dialkový ovládač*

1. Tlačidlo detekcie otvoreného okna
2. Tlačidlo SET (NASTAVIŤ)
3. Tlačidlo OK
4. Tlačidlo ECO (EKO)
5. Tlačidlo kalibrácie
6. Tlačidlo TIME OFF (ČAS VYPNUTIA)
7. Tlačidlo Mínus
8. Tlačidlo WEEK (TÝŽDEŇ)
9. Tlačidlo Plus
10. Tlačidlo TIME ON (ČAS ZAPNUTIA)
11. Tlačidlo teploty
12. Tlačidlo EDIT (UPRAVIŤ)
13. Tlačidlo Zrušiť
14. Tlačidlo ON/OFF (ZAPNÚŤ/VYPNÚŤ)



Obrázok 6

*Batérie nie sú súčasťou dodávky

Preprava a skladovanie

- Zariadenie pred uskladnením očistite.
- Zariadenie prepravujte vo vzpriamenej polohe.
- Zariadenie skladujte vo vzpriamenej polohe a v originálnom obale na chladnom, suchom a neprášnom mieste.

Montáž



VÝSTRAHA

Plastové vrecká môžu byť nebezpečné. Aby ste sa vyhlili nebezpečenstvu udusenía, uchovávajte toto vrecko mimo dosahu dojsiat a detí.

Zariadenie vyberte zo škatule. Odstráňte všetok obalový materiál a skontrolujte, či zariadenie nie je poškodené. Zariadenie nepoužívajte, ak je poškodené alebo nefunguje, ale vždy

kontaktujte dodávateľa. Obal uschovajte za účelom zaručenia bezpečného skladovania a prepravy.

Montáž



VÝSTRAHA

Stena alebo strop, na ktoré sa bude montovať, musia byť zhotovené z nehorľavého materiálu a mali by odolávať minimálne teplote 125 °C.



UPOZORNENIE

Uistite sa, že používate vhodné upevňovacie materiály v závislosti od povrchu. Dodané kotviace skrutky sú vhodné pre tehlovú stenu. Priestor medzi prístrojom a stenou alebo stropom udržiavajte vždy voľný a bez prekážok.

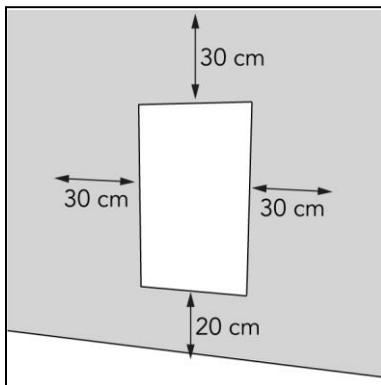
Toto zariadenie môžete namontovať tromi spôsobmi:

- vertikálne na stenu,
- horizontálne na stenu,
- na strop.

Vo všetkých troch prípadoch by mal byť ovládací panel umiestnený viditeľne a tak, aby bol ovládateľný.

Montáž na stenu

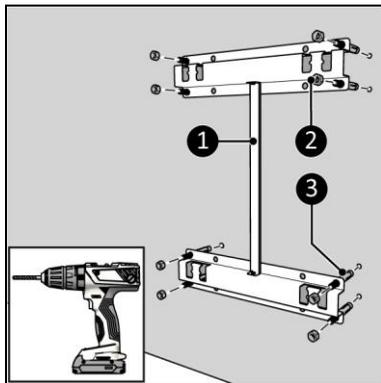
1. Zariadenie umiestnite na nehorľavú a pevnú stenu.
2. Zariadenie musí byť umiestnené v minimálnej vzdialenosti (obrázok 7):
 - 30 cm od bočných stien,
 - 30 cm od stropu,
 - 20 cm od podlahy.
3. Ponechajte 50 cm prázdny priestor pred zariadením.
4. Zariadenie neumiestňujte hneď nad a pod elektrickú zásuvku alebo do jej bezprostrednej blízkosti.



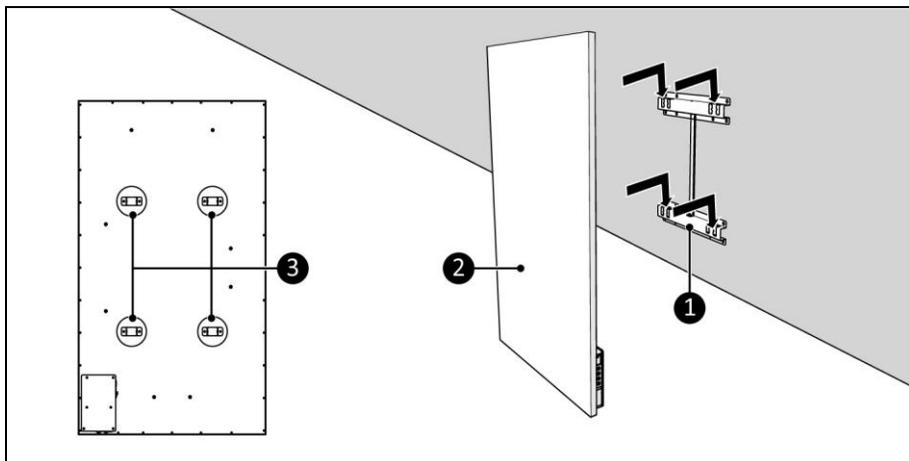
Obrázok 7

Vertikálne umiestnenie

1. Nástenný držiak umiestnite na stenu s otvormi v držiaku hore a označte osem otvorov (obrázok 8).
2. Na vyznačených miestach vyvrtajte osem 10 mm otvorov.
3. Vložte kotevné skrutky (obrázok 8, pol. 3).
4. Nástenný držiak (obrázok 8, pol. 1) priskrutkujte k stene ôsmimi skrutkami (obrázok 8, pol. 2).



Obrázok 8

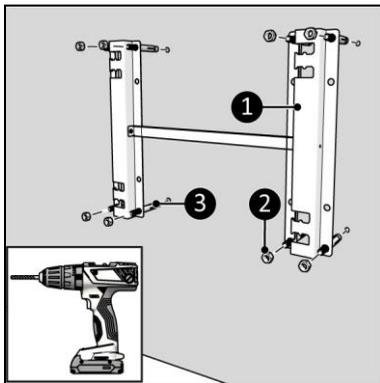


Obrázok 9

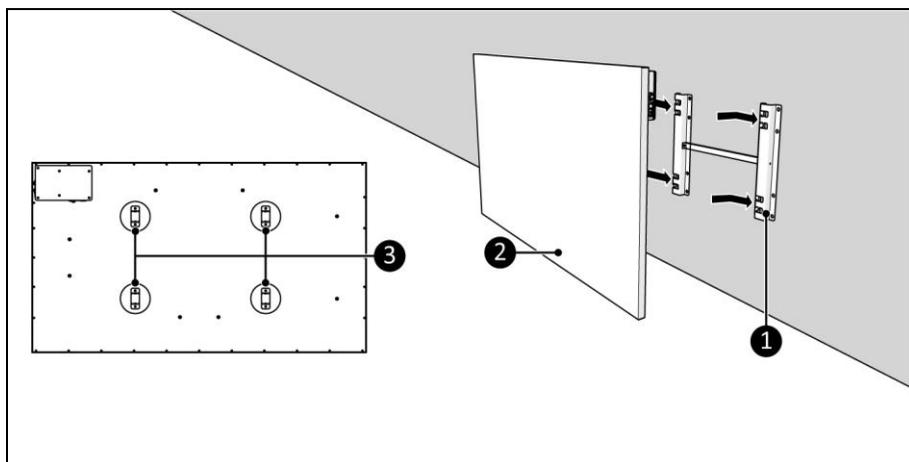
5. Konzoly zariadenia (obrázok 9, pol. 3) umiestnite na nástenný držiak (obrázok 9, pol. 1).
6. Zariadenie (obrázok 9, pol. 2) zasunúť do otvorov v nástennom držiaku (obrázok 9, pol. 1).
7. Skontrolujte, či je ovládací panel umiestnený v spodnej časti zariadenia.
8. Ak zariadenie budete chcieť odobrať, zdvihnite ho a posuňte opačným smerom.

Horizontálne umiestnenie

1. Držiak umiestnite na stenu s otvormi v držiaku vľavo a označte osem otvorov (obrázok 10).
2. Na vyznačených miestach vyvrtajte osem 10 mm otvorov.
3. Vložte kotevné skrutky (obrázok 10, pol. 3).
4. Nástenný držiak (obrázok 10, pol. 1) priskrutkujte k stene ôsmimi skrutkami (obrázok 10, pol. 2).



Obrázok 10



Obrázok 11

5. Konzoly zariadenia (obrázok 11, pol. 3) umiestnite na nástenný držiak (obrázok 11, pol. 1).
6. Zariadenie (obrázok 11, pol. 2) zasuňte do otvorov v nástennom držiaku (obrázok 11, pol. 1).
7. Skontrolujte, či je ovládací panel umiestnený v hornej časti zariadenia.
8. Ak zariadenie budete chcieť odobrať, zdvihnite ho a posuňte opačným smerom.

Montáž na strop



UPOZORNENIE

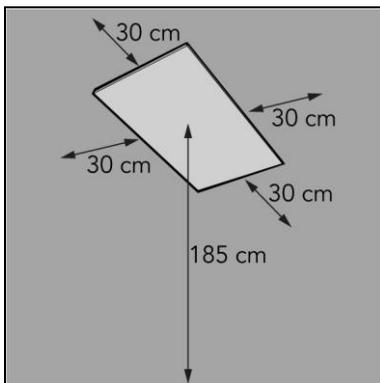
Pri montáži zariadenia na strop sa dôrazne odporúča, aby ste použili Wi-Fi termostat na optimálnu reguláciu teploty.



UPOZORNENIE

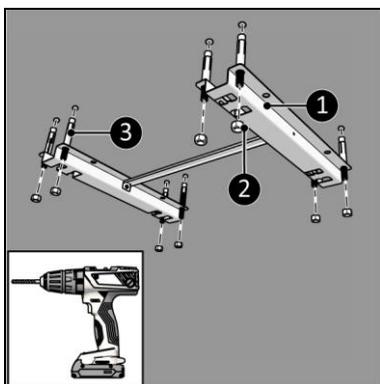
Pri montáži zariadenia na strop je bezpodmienečne nutné skalibrovať panel zariadenia. Vysvetlenie funkcie kalibrácie nájdete v kapitole „Kalibrácia teploty“.

1. Zariadenie umiestnite na nehorľavý a pevný strop.
2. Zariadenie musí byť umiestnené v minimálnej vzdialenosti (obrázok 12):
 - 30 cm od bočných stien,
 - 185 cm od podlahy.
3. Zariadenie neumiestňujte hneď nad a pod elektrickú zásuvku alebo do jej bezprostrednej blízkosti.

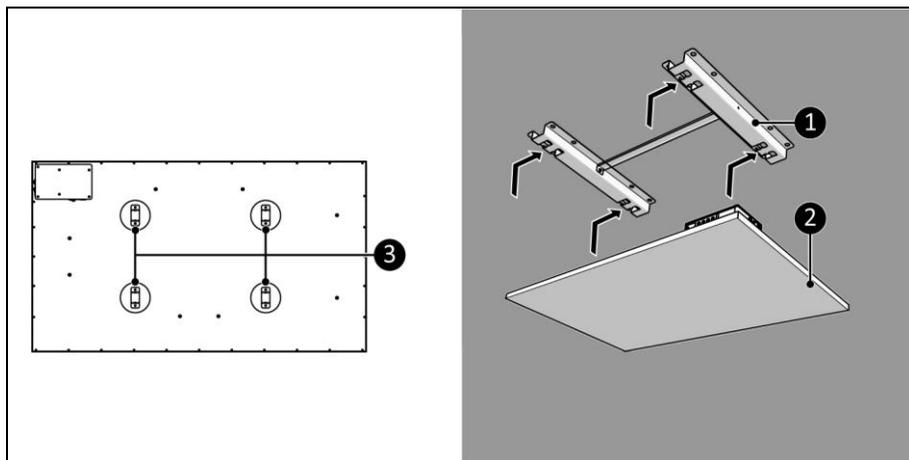


Obrázok 12

4. Držiak umiestnite na strop a označte osem otvorov (obrázok 13).
5. Na vyznačených miestach vyvrtajte osem 10 mm otvorov.
6. Vložte kotevné skrutky (obrázok 13, pol. 3).
7. Držiak (obrázok 13, pol. 1) priskrutkujte na strop ôsmimi skrutkami (obrázok 13, pol. 2).



Obrázok 13



Obrázok 14

8. Konzoly zariadenia (obrázok 14, pol. 3) umiestnite na stropnú konzolu (obrázok 14, pol. 1).
9. Zariadenie (obrázok 14, pol. 2) zasuňte do otvorov v stropnom držiaku (obrázok 14, pol. 1).
10. Uistite sa, že je ohrievač v stropnom držiaku správne zaistený.
11. Ak zariadenie budete chcieť odobrať, zdvihnite ho a posuňte opačným smerom.

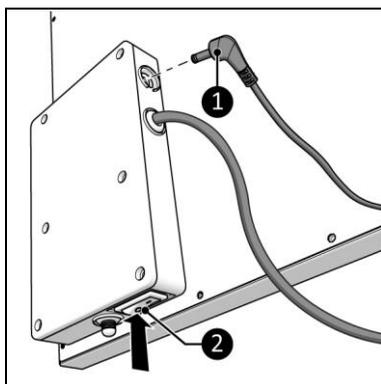
Snímač teploty



UPOZORNENIE

Na presné meranie teploty použite externý snímač teploty.

1. Dbajte na to, aby sa vypínač nachádzal v polohe OFF (Vypnuté) (obrázok 15, pol. 2).
2. Pripojte konektor snímača teploty (obrázok 15, pol. 1) do zástrčky snímača.
3. Snímač teploty umiestnite približne 2 metre od zariadenia.



Obrázok 15

Inštalácia

VÝSTRAHA



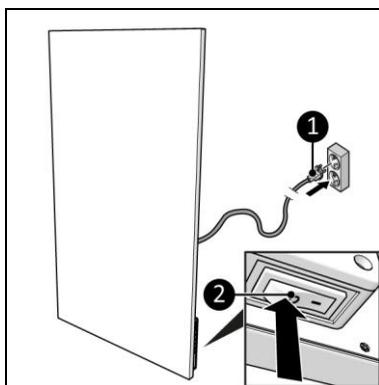
Nezapájajte zástrčku do zásuvky, kým nie je prístroj správne namontovaný. Nepoužívajte predlžovací kábel, pretože môže dôjsť k prehriatiu a požiaru. V prípade, že používanie predlžovacieho kábla je nevyhnutné, skontrolujte, či nie je poškodený a či je uzemnený. Používajte predlžovací kábel s minimálnym výkonom 1000 W. Predlžovací kábel vždy celý rozviňte, aby sa predišlo prehriatiu.

UPOZORNENIE



Dbajte na to, aby sieťové napätie bolo identické s napätím na identifikačnom štítku zariadenia. Všetky elektrické komponenty sa musia za všetkých okolností udržiavať suché.

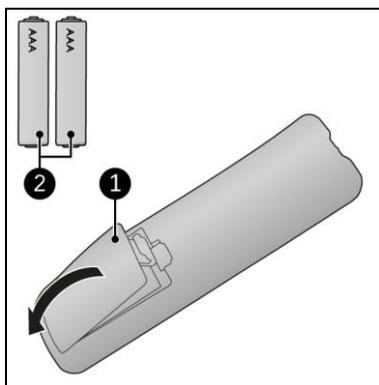
1. Skontrolujte, či je zariadenie správne namontované.
2. Dbajte na to, aby sa vypínač nachádzal v polohe OFF (Vypnuté) (obrázok 16, pol. 2).
3. Zástrčku elektrického napájania (obrázok 16, pol. 1) zasuňte do uzemnenej zásuvky, ktorá je ľahko prístupná. Používajte uzemnenú sieťovú zásuvku s minimálnym výkonom 1000W.
4. Zaistite, aby napájací kábel neprišiel do kontaktu so zariadením.



Obrázok 16

Diaľkový ovládač

1. Odstráňte kryt (Obrázok 17, pol. 1).
2. Vyberte batérie (ak sú vložené).
3. Vložte dve batérie (AAA 1,5V) (obrázok 17, pol. 2) tak, ako je znázornené na priehradke na batérie. Skontrolujte, či sú batérie vložené správne.
4. Kryt opätovne namontujte.



Obrázok 17

Prevádzka

VÝSTRAHA



Pred každým použitím dbajte na to, aby:

- ste zariadenie obsluhovali suchými rukami,
- bolo zariadenie čisté a suché,
- zariadenie nebolo poškodené,
- zariadenie nebolo zakryté alebo niečím blokované,
- zariadenie je bezpečne namontované na stenu alebo na strop.



UPOZORNENIE

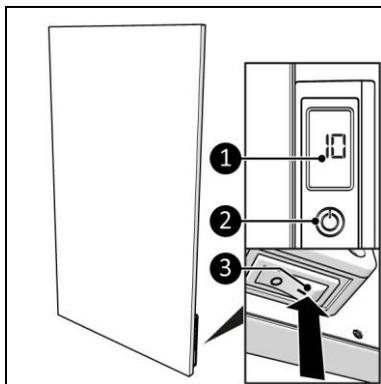
Keď je zariadenie zapnuté alebo vypnuté, môže vydávať zvuk. Spôsobuje to materiál, ktorý sa pri zahrievaní a ochladzovaní rozťahuje a zmršťuje.



UPOZORNENIE

Nastavenia dňa a času sa obnovia na pôvodné hodnoty, ak sa zariadenie vypne vypínačom ON/OFF alebo ho odpojíte od elektrickej siete. Týždenný časovač nastavený pomocou diaľkového ovládača sa automaticky nastaví na OFF (Vypnuté).

1. Vypínač ON/OFF prepnete do polohy ON (Zapnuté) (obrázok 18, pol. 3).
2. Stlačte vypínač ON/OFF na ovládacom paneli (obrázok 18, pol. 2) alebo na diaľkovom ovládači.
3. Na displeji (obrázok 18, pol. 1) sa najskôr na 3 sekundy zobrazí nastavená teplota a potom teplota okolia.



Obrázok 18

Ovládanie zariadenia

Nastavenie teploty

1. Stláčaním tlačidla Plus alebo Mínus nastavte požadovanú teplotu od 0 °C do 45 °C.
2. Zariadenie začne ohrievať, keď je nastavená teplota vyššia ako teplota okolia, a ohrev zastaví, keď teplota okolia dosiahne nastavenú teplotu. Indikátor ohrevu sa podľa aktuálnej situácie zobrazuje alebo nezobrazuje.
3. Displej zobrazuje teplotu okolia.

Nastavenie dňa a času

1. Uistite sa, že indikátor ohrevu nie je viditeľný. Zariadenie by nemalo vyhrievať.
2. Stlačte tlačidlo režimu Mode, na displeji sa zobrazí HH.

3. Stláčaním tlačidla Plus alebo Mínus vyberte aktuálny deň od 1 (pondelok) do 7 (nedeľa).
4. Stlačte tlačidlo režimu Mode, na displeji sa zobrazí H1.
5. Stláčaním tlačidla Plus alebo Mínus vyberte aktuálnu hodinu od 1 do 23.
6. Stlačte tlačidlo režimu Mode, na displeji sa zobrazí H2.
7. Stláčaním tlačidla Plus alebo Mínus vyberte aktuálnu minútu od 1 do 59.
8. Stlačte tlačidlo režimu Mode, na displeji sa zobrazí teplota okolia, nastaví sa deň a čas.

Kontrola dňa a času

1. Uistite sa, že je indikátor ohrevu viditeľný, zariadenie by malo vyhrievať.
2. Krátkym a opakovaným stláčaním tlačidla režimu Mode sa kontroluje:
 - deň - HH,
 - hodina - H1,
 - minúty - H2.

Diaľkový ovládač

Ak chcete ovládať zariadenie pomocou diaľkového ovládača, nasmerujte diaľkový ovládač na displej.

Nastavenie teploty

1. Stláčaním tlačidla Plus alebo Mínus nastavte požadovanú teplotu od 0 °C do 45 °C.
2. Zariadenie začne ohrievať, keď je nastavená teplota vyššia ako teplota okolia, a ohrev zastaví, keď teplota okolia dosiahne nastavenú teplotu. Indikátor ohrevu sa podľa aktuálnej situácie zobrazuje alebo nezobrazuje.
3. Displej zobrazuje teplotu okolia.

Nastavenie dňa a času

1. Uistite sa, že indikátor ohrevu nie je viditeľný. Zariadenie by malo byť zapnuté, nemalo by ale vyhrievať.
2. Podržte stlačené tlačidlo nastavenia SET, kým sa na displeji nezobrazí HH.
3. Stláčaním tlačidla Plus alebo Mínus vyberte aktuálny deň od 1 (pondelok) do 7 (nedeľa).
4. Stlačte tlačidlo nastavenia SET, na displeji sa zobrazí H1.
5. Stláčaním tlačidla Plus alebo Mínus vyberte aktuálnu hodinu od 1 do 23.
6. Stlačte tlačidlo nastavenia SET, na displeji sa zobrazí H2.
7. Stláčaním tlačidla Plus alebo Mínus vyberte aktuálnu minútu od 1 do 59.
8. Stlačte tlačidlo nastavenia SET, na displeji sa zobrazí teplota okolia, nastaví sa deň a čas.

Skontrolujte deň a čas

1. Uistite sa, že je indikátor ohrevu viditeľný, zariadenie by malo vyhrievať.
2. Krátkym a opakovaným stláčaním tlačidla nastavenia SET sa kontroluje:
 - deň - HH,
 - hodina - H1,
 - minúty - H2.

Režim otvoreného okna

1. Aktivujte ho stlačením tlačidla detekcie otvoreného okna. Na displeji sa zobrazí indikátor otvoreného okna.
2. Keď okolitá teplota do 15 minút klesne na 8 °C alebo viac, zariadenie sa prepne do pohotovostného režimu a na displeji začne blikať indikátor otvoreného okna.
3. Deaktivujte ho stlačením tlačidla detekcie otvoreného okna.

Režim ECO

Na diaľkovom ovládači je tlačidlo ECO pre energeticky efektívny režim, čo znamená, že zariadenie udržiava izbovú teplotu na 16 °C.

1. Pre aktiváciu stlačte tlačidlo ECO. Na displeji sa zobrazí EC.
2. Pre deaktiváciu stlačte tlačidlo ECO.

Ak ohrievač pracuje v režime ECO a nastavenie časovača sa aktivuje, zariadenie začne pracovať podľa nastavenia časovača. Po ukončení nastavenia časovača a vypnutí zariadenia sa zariadenie nevráti do režimu ECO.

Nastavenie týždenného časovača

Týždenný časovač je možné nastaviť pomocou diaľkového ovládača, ale je jednoduchšie ho nastaviť pomocou aplikácie Eurom Smart (ak počas doby 10 sekúnd nestlačíte žiadne tlačidlo v nastavení týždenného časovača, časovač sa vynuluje, čo znamená, že musíte začať odznova). Dajte pozor, aby ste nevytvorili žiadne protichodné nastavenia.

1. Podržte stlačené tlačidlo WEEK, kým sa na displeji nezobrazí UU.
2. Stlačte tlačidlo SET, Na displeji začne blikať ON/OFF.
3. Stláčaním tlačidla Plus alebo Mínus sa vyberá:
 - ON – časovač zapnutý,
 - OFF – časovač vypnutý.
4. Stlačte tlačidlo OK, Na displeji sa zobrazí UU.
5. Stlačte tlačidlo SET (Nastaviť).
6. Stláčaním tlačidla Plus alebo Mínus sa vyberá:
 - 01 - všetky nastavenia časovača sa vykonajú iba raz. Naplánovať je to možné iba na aktuálny týždeň (U1 až U7). V nedeľu (U7) hneď po 23:59 sa všetky nastavenia časovača 01 vymažú,
 - 99 - všetky nastavenia časovača sa vykonávajú neobmedzene.
7. Stlačte tlačidlo OK, na displeji sa zobrazí UU.
8. Stlačte tlačidlo SET, na displeji sa zobrazí U1.
9. Stláčaním tlačidla Plus alebo Mínus vyberte aktuálny deň od U1 (pondelok) do U7 (nedeľa).
10. Stlačte tlačidlo nastavenia OK, na displeji sa zobrazí zvolený deň.
11. Stlačte tlačidlo EDIT, Na displeji sa zobrazí 01.
12. Stláčaním tlačidla Plus alebo Mínus vyberte číslo pre tento časovač, od 1 do 4. Na jeden deň je možné nastaviť maximálne štyri nastavenia časovača. Ak sa nový časovač nastaví na rovnaké číslo, starý časovač sa vymaže a nahradí ho nový.
13. Stlačte tlačidlo nastavenia OK, na displeji sa zobrazí zvolené číslo.
14. Stlačte tlačidlo teploty, Na displeji sa zobrazí HP.
15. Stláčaním tlačidla Plus alebo Mínus zvolte požadovanú teplotu od 0 °C do 37 °C.
16. Stlačte tlačidlo OK, na displeji sa zobrazí zvolená teplota.

17. Stlačte tlačidlo zapnutia času TIME ON, Na displeji sa zobrazí HE.
18. Stláčaním tlačidla Plus alebo Mínus vyberte požadovaný čas začiatku, od 00:00 do 23:00 po celých hodinách.
19. Stlačte tlačidlo OK, na displeji sa zobrazí zvolený čas začiatku.
20. Stlačte tlačidlo vypnutia času TIME OFF, Na displeji sa zobrazí HF.
21. Stláčaním tlačidla Plus alebo Mínus vyberte požadovaný čas ukončenia, od 00:00 do 23:00 po celých hodinách.
22. Stlačte tlačidlo OK, na displeji sa zobrazí zvolený čas ukončenia.
23. Podľa potreby opakujte.

Vymazanie všetkých nastavení týždenných časovačov

1. Podržte stlačené tlačidlo WEEK, kým sa na displeji nerozblíkajú UU.
2. Stlačením tlačidla Zrušiť vymažete všetky nastavenia časovača.

Vymazanie všetkých nastavení týždenného časovača pre konkrétny deň

1. Podržte stlačené tlačidlo WEEK, kým sa na displeji nerozblíkajú UU.
2. Stlačte tlačidlo SET, Na displeji sa zobrazí ON/OFF.
3. Stlačte tlačidlo SET, Na displeji sa zobrazí 01/99.
4. Stlačte tlačidlo SET, na displeji sa zobrazí U1.
5. Stláčaním tlačidla Plus alebo Mínus vyberte požadovaný deň od 1 (pondelok) do 7 (nedeľa).
6. Stlačením tlačidla Zrušiť vymažete všetky nastavenia časovača pre zvolený deň.

Vymazanie konkrétneho nastavenia časovača

1. Podržte stlačené tlačidlo WEEK, kým sa na displeji nerozblíkajú UU.
2. Stlačte tlačidlo SET, Na displeji sa zobrazí ON/OFF.
3. Stlačte tlačidlo SET, Na displeji sa zobrazí 01/99.
4. Stlačte tlačidlo SET, na displeji sa zobrazí U1.
5. Stláčaním tlačidla Plus alebo Mínus vyberte požadovaný deň od 1 (pondelok) do 7 (nedeľa).
6. Stlačte tlačidlo Edit.
7. Stláčaním tlačidla Plus alebo Mínus vyberte požadované nastavenie časovača od 1 do 4.
8. Stlačením tlačidla Zrušiť vymažete zvolené nastavenie časovača.

Kontrola nastavení časovača

1. Uistite sa, že je indikátor vykurovania viditeľný. Zariadenie by malo vyhrievať.
2. Krátkym a opakovaným stláčaním tlačidla nastavenia WEEK sa kontroluje:
 - či je časovač zapnutý alebo vypnutý,
 - iba raz (01) alebo nekonečne (99),
 - U1-U7, deň týždňa,
 - číslo časovača nastavenia príslušného dňa (1, 2, 3 alebo 4),
 - nastavená teplota,
 - hodina času začiatku,
 - hodina času ukončenia,
 - toto sa opakuje pre ďalšie nastavenie časovača.

Zobrazí sa všetkých 28 nastavení časovača vrátane nastavení časovača, ktoré neboli nakonfigurované. Teplota pre nastavenia časovača, ktoré nie sú nakonfigurované, je 20 °C.

Aplikácia Eurom Smart



UPOZORNENIE

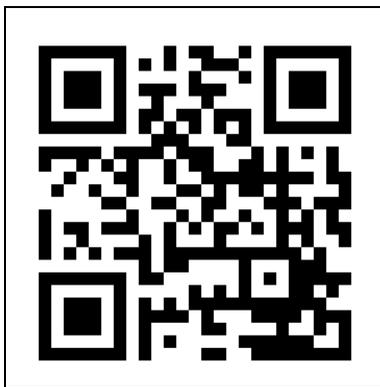
Nastavenia časovača vykonané pomocou diaľkového ovládača nie sú viditeľné v aplikácii Eurom Smart a nastavenia časovača vykonané pomocou aplikácie nie sú viditeľné na prístroji. Ak sa použije aplikácia Eurom Smart, diaľkové ovládanie už nebude možné použiť na nové nastavenie časovača. Aplikácia Eurom Smart automaticky aktualizuje čas.

Zariadenie je možné ovládať pomocou aplikácie v smartfóne alebo tablete. Aplikáciu Eurom Smart je možné používať na:

- zapnutie alebo vypnutie prístroja (bez predvídania);
- nastavenie teploty;
- aktivovanie režimu ECO.

Aplikáciu je možné použiť aj na zapnutie a vypnutie nastavení časovača každý deň, na týždennom časovači.

1. Otvorte príručku aplikácie Eurom Smart App pomocou QR kódu (obrázok 19) alebo prejdite na stránku www.eurom.nl/nl/manuals.
2. Prečítajte si celú príručku aplikácie Eurom Smart.
 - Keď je zariadenie pripojené k sieti Wi-Fi, na displeji sa zobrazí symbol Wi-Fi.
 - Ak symbol Wi-Fi bliká, neexistuje žiadne pripojenie.



Obrázok 19

Smart Timer (časovač)

1. Vytvorte si harmonogram s dňami a časmi v aplikácii Eurom Smart. Nastavenia časovača nastavené v aplikácii:
 - budú uložené v zariadení,
 - nebudú viditeľné na zariadení,
 - zostanú k dispozícii, ak sa odpojí Wi-Fi,
 - zostanú k dispozícii, ak je zariadenie vypnuté alebo odpojené od elektrickej siete,
 - je možné odstrániť iba prostredníctvom aplikácie.
2. Údaje v aplikácii pravidelne kontrolujte.

Režim AP

1. Skontrolujte, či nie je indikátor ohrevu viditeľný. Zariadenie by malo byť zapnuté, nemalo by ale vyhrievať.
2. Podržte stlačené tlačidlo Mode (Režim). Symbol Wi-Fi začne pomaly blikať a pripojenie Wi-Fi je v režime AP.

Obnovenie pripojenia Wi-Fi

1. Skontrolujte, či nie je indikátor ohrevu viditeľný. Zariadenie by malo byť zapnuté, nemalo by ale vyhrievať.
2. Podržte stlačené tlačidlo Mode (Režim). Existujúce pripojenia budú odstránené, symbol Wi-Fi začne blikať a vytvorí sa nové pripojenie.

Zapnutie a vypnutie pripojenia Wi-Fi

1. Skontrolujte, či nie je indikátor ohrevu viditeľný. Zariadenie by malo byť zapnuté, nemalo by ale vyhrievať.
2. Podržaním na tri sekundy stlačeného tlačidla ON/OFF sa prepína medzi:
 - Wi-Fi zap. - Wi-Fi indikátor blikať,
 - Wi-Fi vyp. - žiadny Wi-Fi indikátor nevidno.

Wi-Fi termostat je pripravený (voliteľné)

Toto zariadenie je možné pripojiť k voliteľnému Wi-Fi termostatu. Teplota sa meria na Wi-Fi termostate namiesto zariadenia. Tým sa zabezpečí optimalizovaná úroveň komfortu. Zariadenie bude vykurovať, kým sa nedosiahne nastavená teplota na Wi-Fi termostate. K jednému Wi-Fi termostatu možno pripojiť viacero zariadení. Všetky pripojené zariadenia sa budú zapínať a vypínať súčasne.

Používanie Wi-Fi termostatu:

1. Zapojte Wi-Fi termostat do elektrickej zásuvky.
2. Stiahnite si aplikáciu Eurom Smart do (mobilného) zariadenia.
3. Otvorte aplikáciu Eurom Smart.
4. Pridajte Wi-Fi termostat a ďalšie zariadenia do aplikácie Eurom Smart.
5. Prejdite na zariadenie(ia) a stlačením tlačidla spárovania spárujte zariadenie(ia) s Wi-Fi termostatom.

Zariadenie je pripojené k Wi-Fi termostatu. V aplikácii Eurom Smart a na zariadení sa rozsvieti znak G. Teraz si môžete užívať optimalizovanú úroveň komfortu trvalého elektrického vykurovania.

Kalibrácia teploty (voliteľné)

UPOZORNENIE



Keď je zariadenie namontované na strope, vnútorný snímač teploty (obrázok 3, pol. 4) nie je schopný správne merať teplotu v miestnosti, keď teplo stúpa. Preto je bezpodmienečne nutné kalibrovať panel prístroja, keď je namontovaný na strope.

Kalibrácia prístroja

1. Nastavte požadovanú teplotu na 45 °C (max. teplota).
2. Nechajte zariadenie bez prerušenia vyhrievať 120 minút.

3. Digitálny izbový teplomer (nie je súčasťou dodávky) umiestnite na centrálné miesto, kde by sa mala dosiahnuť požadovaná teplota; odporúčaná vzdialenosť je 150 cm od podlahy.
4. Po 120 minútach vypočítajte rozdiel medzi externým teplomerom a teplotou zobrazenou na displeji kúrenia (na opätovné zobrazenie znovu stlačte ktorékoľvek tlačidlo).
Napríklad: ak displej zobrazuje 36 °C a teplomer 20 °C, potom je kalibračné číslo 16.
5. Na diaľkovom ovládači stlačte tlačidlo Kalibrácia a na displeji sa zobrazí číslo.
6. Stláčaním tlačidla Plus alebo Mínus sa vyberá kalibračné číslo od 00 do 25: V našom príklade je to 16.
7. Stlačte tlačidlo OK, kalibračné číslo je nastavené. Meranie teploty na ohrievači je teraz opravené s nastavenou kalibračnou hodnotou.
8. Vypínač prepnite do polohy OFF (vypnuté) (obrázok 11, pol. 2), čím aktivujete proces kalibrácie. Keď sa zmení kalibračná hodnota, zariadenie je potrebné vypnúť a potom zapnúť, aby sa aktivovala nová kalibračná hodnota.

Režim kalibrácie

- Zakaždým, keď sa zariadenie zapne a začne vyhrievať, spustí sa proces kalibrácie. Na displeji zariadenia sa zobrazí CL a v aplikácii Eurom Smart sa zobrazí kalibračný proces. Pri kalibračnom procese sa používa kalibračné číslo na postupné nastavenie meranej teploty na kalibračnú izbovú teplotu. Môže to zabráť až 90 minút. Aplikácia Eurom Smart zobrazuje priebeh procesu kalibrácie.
Keď je kalibrácia dokončená, zobrazí sa na displeji a v aplikácii Eurom Smart nakalibrovaná izbová teplota. Keď sa kalibračná hodnota správne odmeria, bude kalibrovaná teplota miestnosti približne rovnaká ako skutočná izbová teplota.
- Keď ohrievač prestane ohrievať, spustí sa kalibračný proces v opačnom smere (kalibrácia pri ochladzovaní). Na displeji zariadenia sa zobrazí CL a v aplikácii Eurom Smart sa zobrazí kalibračný proces. Proces kalibrácie pri ochladzovaní môže zabráť až 150 minút.
- Počas kalibračného procesu nevypínajte ohrievač. Prerušenie kalibračného procesu spôsobí dočasný rozdiel medzi nakalibrovanou izbovou teplotou a skutočnou izbovou teplotou. V tomto prípade sa ohrievač nezohreje na nastavenú teplotu. Ak sa náhodou kalibračný proces zruší, rozdiel sa za čas sám opraví.

Pri použití na stope sa odporúča použiť Wi-Fi termostat Eurom (365764 a 365771 (švajčiarska zástrčka) alebo 365788 (verzia USB-C)) na optimálnu reguláciu teploty. Wi-Fi termostat meria teplotu v miestnosti a o informáciách komunikuje cez Wi-Fi so zariadením.

Po ukončení používania



UPOZORNENIE

Pri odpájaní zariadenia zo siete neťahajte za napájací kábel ani zariadenie neprenášajte za napájací kábel. Napájací kábel nestáčajte veľmi natesno ani okolo ostrých rohov. Napájací kábel neobmotávejte okolo zariadenia.

1. Dbajte na to, aby sa vypínač nachádzal v polohe OFF (Vypnuté) (obrázok 16, pol. 2).
2. Odpojte napájaciu zástrčku zo zásuvky (obrázok 16).
3. Zariadenia sa nedotýkajte, kým nevychladne.
4. Stočte napájací kábel.
5. Vyberte batérie z diaľkového ovládača (obrázok 17).

Údržba



VÝSTRAHA

Zariadenie žiadnym spôsobom neopravujte ani neupravujte.

Údržbu a opravy zariadenia musí vykonať personál oprávnený spoločnosťou EUROM.

Čistenie



VÝSTRAHA

Zariadenie sa veľmi ohrieva. Dbajte na to, aby ste zariadenie vypili, odpojili od siete a nechali úplne vychladnúť.



UPOZORNENIE

Nepoužívajte:

- drôtenky,
- tvrdé kefy,
- horľavé, agresívne ani chemické čistiace prostriedky.

Dbajte na to, aby sa do zariadenia nedostala voda. Žiadnu časť zariadenia neponárajte do vody ani do inej kvapaliny.

Zariadenie sa odporúča čistiť po každom použití a pred uskladnením.

1. Zariadenie utrite vlhkou, čistou, mäkkou handričkou, ktorá nezanecháva vlákna, alebo jemnou kefkou.
2. Pred používaním a uskladnením nechajte zariadenie úplne vyschnúť.

Likvidácia



Toto označenie znamená, že tento výrobok by sa nemal likvidovať spolu s iným odpadom z domácností v celej EÚ. Prípadnému poškodeniu životného prostredia alebo ľudského zdravia v dôsledku nekontrolovaného zneškodňovania odpadov môžete predísť tým, že recyklujete zodpovedným spôsobom, aby ste podporili udržateľné opätovné využívanie materiálových zdrojov. Ak chcete vrátiť použité zariadenie, použite systémy na vrátenie a zber odpadu alebo sa obráťte na predajcu, u ktorého ste výrobok zakúpili. Môžu prevziať tento výrobok na environmentálne bezpečnú recykláciu.

Prílohy

Vyhlasenie ES sa nachádza na konci tohto návodu.

Avertizări obligatorii

Vă rugăm să citiți și să înțelegeți aceste instrucțiuni de siguranță. Utilizarea incorectă poate provoca vătămări și va anula garanția EUROM.

AVERTIZARE



- Nu utilizați această aerotermă în încăperi mici, atunci când sunt ocupate de persoane care nu sunt capabile să iasă din acestea pe cont propriu, cu excepția cazului în care este asigurată o supraveghere constantă.
- Pentru a reduce riscul de incendiu, țineți materialele textilele, draperiile sau orice alt material inflamabil la o distanță de minimum 1 metru față de orificiul de evacuare a aerului.



ATENȚIE

Unele componente ale acestui produs se pot încălzi puternic și pot provoca arsuri. O atenție deosebită trebuie acordată acolo unde sunt prezenți copii și persoane vulnerabile.



ATENȚIE

Pentru a evita supraîncălzirea, nu acoperiți aeroterma.

- Copiii cu vârsta mai mică de 3 ani trebuie ținuți la distanță, cu excepția cazului în care sunt supravegheați permanent.
- Copiii cu vârsta cuprinsă între 3 ani și 8 ani pot porni/opri dispozitivul numai dacă acesta a fost amplasat sau instalat în poziția normală de funcționare prevăzută și dacă au beneficiat de supraveghere sau de instrucțiuni privind utilizarea dispozitivului în condiții de siguranță și dacă au înțeles pericolele implicate. Copiii cu vârsta cuprinsă între 3 ani și 8 ani nu trebuie să branșeze, regleze și să curețe aparatul sau să efectueze operațiuni de întreținere.
- Acest dispozitiv poate fi utilizat de copii cu vârsta de peste 8 ani și de persoane cu capacități fizice, senzoriale sau mentale reduse sau cu lipsă de experiență și cunoștințe, dacă acestea au fost supravegheate sau instruite cu privire la utilizarea dispozitivului în condiții de siguranță și dacă înțeleg pericolele implicate. Copiii nu trebuie să se joace cu aparatul. Curățarea și întreținerea nu trebuie efectuate de copii fără a fi supravegheați.
- Încălzitorul nu trebuie să fie amplasat imediat sub o priză de curent.
- Pentru a evita pericolele, cablul de alimentare deteriorat trebuie înlocuit de către producător, de către reprezentantul de service sau de către persoane calificate în domeniu.
- Încălzitorul trebuie să fie instalat astfel încât întrerupătoarele și alte comenzi să nu poată fi atinse de o persoană aflată în cadă sau sub duș.
- Nu utilizați această aerotermă în imediata apropiere a unei băi, a unui duș sau a unei piscine.
- Nu utilizați această aerotermă dacă a suferit căzături.
- Nu utilizați această aerotermă dacă există semne vizibile de deteriorare.

Când utilizați încălzitorul Mon Soleil în combinație cu soclul de sine stătător (număr articol 361278):

- Poziționați aeroterma pe o suprafață orizontală și stabilă.

Dispozitivul este dotat cu o protecție la supraîncălzire care îl oprește automat în caz de supraîncălzire internă. Opriti dispozitivul, deconectați ștecărul, scoateți sursa de supraîncălzire, lăsați-l să se răcească și apoi folosiți-l normal. Nu utilizați dispozitivul dacă sursa de supraîncălzire nu poate fi localizată sau dacă problema persistă și contactați întotdeauna furnizorul dvs.

Acest dispozitiv este sigur de utilizat în baie atunci când este montat:

- În zona 3 a unui grup sanitar sau a unei băi cu cadă, a unui duș cu paravan sau fără paravan (Figura 1);
- într-o poziție fixă;
- inaccesibil pentru a fi operat de o persoană aflată într-o cadă sau într-un duș.

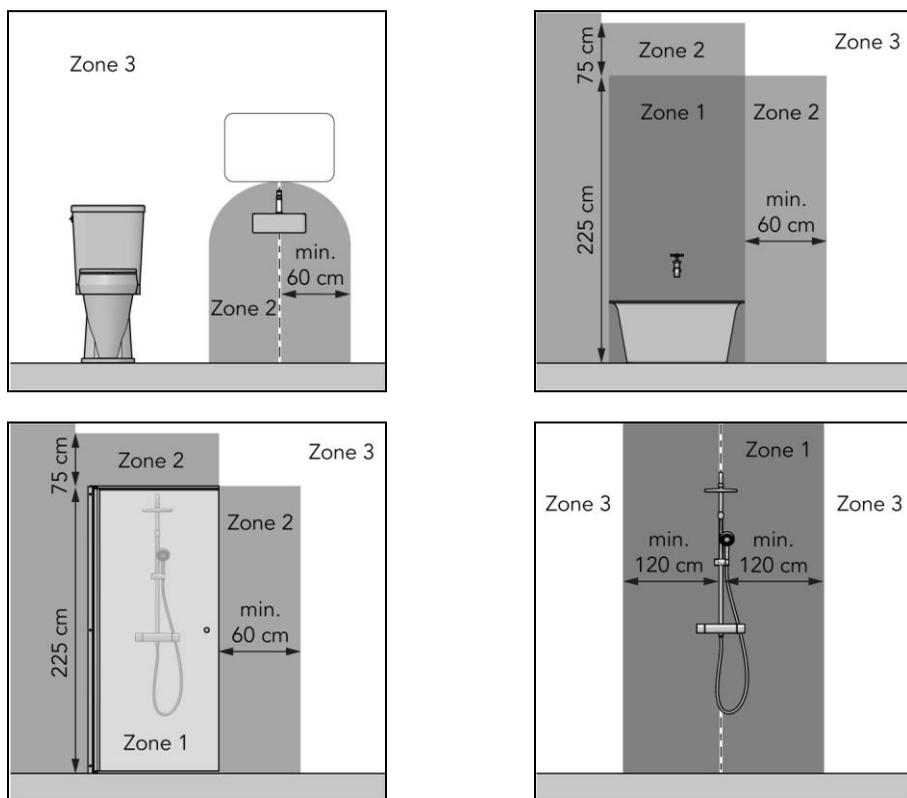


Figura 1

Instrucțiuni generale de siguranță



AVERTIZARE

- Evitați stropirea dispozitivului cu apă sau pătrunderea apei în acesta.
- Nu introduceți nicio parte a dispozitivului în apă sau în alte lichide.
- Nu introduceți niciodată degetele sau alte obiecte în orificiile dispozitivului.
- Nu expuneți dispozitivul la vibrații puternice sau la solicitări mecanice.



AVERTIZARE

Dispozitivul devine foarte fierbinte în timpul utilizării. Nu atingeți dispozitivul în timpul utilizării sau după cinci minute de la utilizare.



ATENȚIE

Nu acoperiți dispozitivul în timpul utilizării sau după utilizare, cât timp acesta este încă fierbinte. Pentru a reduce riscul de incendiu, nu apropiați materialele textile, perdelele, pânzele de cort și alte materiale inflamabile la o distanță mai mică de 1 metru de dispozitiv.

Siguranța în timpul funcționării



AVERTIZARE

Nu utilizați dispozitivul:

- în aer liber sau într-un spațiu mic (<7 m³);
- culcat, aplecat sau în picioare;
- dacă vreo piesă este murdară sau umedă;
- lângă obiecte mari, cum ar fi: în spatele unei uși, sub un raft sau lângă un dulap;
- lângă sau într-un mediu cu praf sau murdărie, precum un șantier de construcții;
- lângă materiale inflamabile, lichide sau gaze, precum cele din magazine, grajduri sau sere;
- lângă alte surse de căldură sau o flacără deschisă;
- cu un dispozitiv care pornește automat dispozitivul, cum ar fi un temporizator, regulator de intensitate sau orice alt dispozitiv.

Dacă dispozitivul, cablul electric sau ștecărul prezintă deteriorări sau dacă funcționează anormal, scoateți imediat aparatul din uz și deconectați-l de la sursa de alimentare.

Garanție

Pentru acest dispozitiv EUROM oferă o garanție de 60 de luni, de la data cumpărării. Garanția nu acoperă uzura cauzată de utilizarea normală. Garanția expiră dacă un defect este rezultatul utilizării accidentale sau fără grijă a dispozitivului. Producătorul, importatorul și furnizorul nu sunt responsabili pentru conectarea incorectă.

Introducere

Vă mulțumim că ați ales acest dispozitiv EUROM. Ați achiziționat un dispozitiv de calitate, de care vă veți bucura timp de mulți ani. Utilizarea acestui dispozitiv în mod corect și cu atenție va reduce riscul de vătămare corporală sau de deteriorare materială.



ATENȚIE

Este important să citiți și să înțelegeți acest manual de instrucțiuni, înainte de a asambla, instala și utiliza dispozitivul.

Acest manual descrie utilizarea corectă și sigură a prezentului dispozitiv. Păstrați acest manual pentru consultare viitoare. Manualul este o componentă esențială a dispozitivului și trebuie să fie oferit noului proprietar, în cazul unei revânzări sau al unui schimb. Acest manual a fost întocmit cu cea mai mare grijă. Cu toate acestea, ne rezervăm dreptul de a îmbunătăți și de a modifica acest manual în orice moment. Imaginile utilizate pot diferi de produsul dvs.

Următoarele simboluri și următorii termeni sunt utilizați în acest manual pentru a conștientiza cititorul cu privire la aspectele legate de siguranță și pentru a oferi informații importante:



AVERTIZARE

Indică o situație periculoasă care, dacă instrucțiunile legate de siguranță nu sunt respectate, poate conduce la rănirea operatorului ori persoanelor din apropiere, la deteriorări ușoare și/sau moderate ale produsului ori ale mediului înconjurător.



ATENȚIE

Indică o situație periculoasă care, dacă instrucțiunile de siguranță nu sunt respectate, poate conduce la deteriorarea ușoară și/sau moderată a produsului ori a mediului înconjurător.

Identificare

EUROM [®]	Mon Soleil *** Wi-Fi				
POWERFUL PRODUCTS SINCE 1974	Art.nr. ***** Batch *****				
230V ~ 50-60Hz - *** Watt					
					
EUROM - KOKOSSTRAAT 20 - 8281 JC - GENEMUIDEN - THE NETHERLANDS					

Figura 2

EUROM [®]	Mon Soleil *** Wi-Fi Swiss plug				
POWERFUL PRODUCTS SINCE 1974	Art.nr. ***** Batch *****				
230V ~ 50-60Hz - *** Watt					
					
EUROM - KOKOSSTRAAT 20 - 8281 JC - GENEMUIDEN - THE NETHERLANDS					

Figura 3

Specificații

Tip:	Mon Soileil 350 Wi-Fi	Mon Soileil 601 Wi-Fi	Mon Soileil 720 Wi-Fi
Dimensiuni produs:	60 x 60 cm	60 x 100 cm	60 x 120 cm
Greutate:	8,9 kg	14,5 kg	18,0 kg
Tensiune electrică:	230V~ / 50-60Hz	230V~ / 50-60Hz	230V~ / 50-60Hz
Putere electrică:	350W	600W	720W
Grad de protecție:	IP24	IP24	IP24
Clasa de protecție:	Clasa I	Clasa I	Clasa I

Euromac B.V. declară prin prezenta că acest produs este în conformitate cu Directiva 2014/53/UE.

Textul integral al declarației de conformitate UE este disponibil la următoarea adresă de internet: www.eurom.nl/declaration-of-conformity.

- Banda de frecvență Wi-Fi și Bluetooth: 2,400 ~ 2,4835GHz
- Puterea maximă de radiofrecvență transmisă în această bandă de frecvență / aceste benzi de frecvență:
 - Wi-Fi: 17,5 dBm
 - Bluetooth: 6,5 dBm

Descriere

Mon Soileil Wi-Fi este un încălzitor electric ușor de utilizat, pentru interior, consultați (Figura 4). Dispozitivul poate fi montat pe un perete sau pe tavan. Mon Soileil Wi-Fi poate fi utilizat împreună cu aplicația Eurom Smart și poate fi programat pentru o zi sau pentru o săptămână.

1. Corp principal
2. Telecomandă
3. Întrerupător ON/OFF (PORNIT/OPRIT)
4. Senzor intern de temperatură
5. Panou de control și afișaj cu LED-uri
6. Ștecă

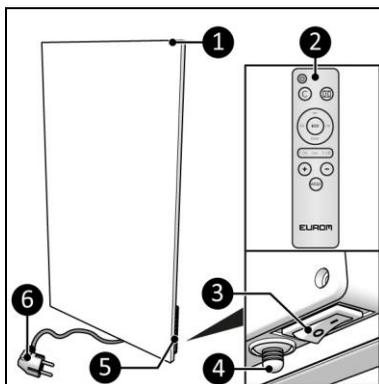


Figura 4

Panou de control și afișaj cu LED-uri

1. Afișaj cu
2. Indicator alimentare
3. Indicare termostat Wi-Fi
4. Conexiune Wi-Fi
5. Indicator detectare fereastră deschisă
6. Indicator încălzire
7. Buton „-”
8. Buton „+”
9. Buton Mod
10. Butonul ON/OFF (PORNIT/OPRIT)

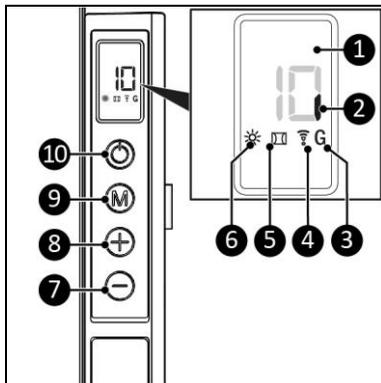


Figura 5

Telecomandă*

1. Buton detectare fereastră deschisă
2. Buton SET
3. Butonul OK
4. Buton ECO
5. Buton calibrare
6. Butonul TIME OFF
7. Buton „-”
8. Buton WEEK
9. Buton „+”
10. Butonul TIME ON
11. Buton temperatură
12. Butonul EDITARE
13. Buton Anulare
14. Butonul ON/OFF (PORNIT/OPRIT)

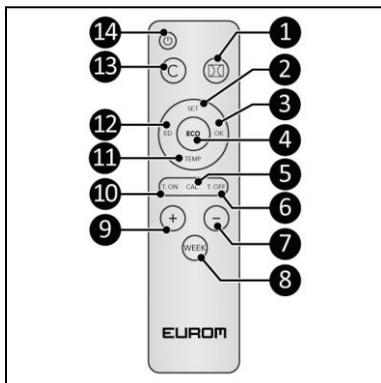


Figura 6

*Bateriile nu sunt incluse

Transport și depozitare

- Curățați dispozitivul înainte de a-l depozita.
- Transportați dispozitivul în poziție verticală.
- Depozitați dispozitivul în poziție verticală, în ambalajul său original, într-o zonă răcoroasă, uscată și lipsită de praf.

Asamblare



AVERTIZARE

Pungile din plastic pot reprezenta un pericol. Pentru a evita pericolul de sufocare, păstrați aceste pungi departe de bebeluși și copii.

Dispozitivul este ambalat într-o singură cutie. Scoateți tot materialul de ambalare și verificați ca dispozitivul să nu fie deteriorat. Nu folosiți dispozitivul dacă este deteriorat, ci contactați

Întotdeauna furnizorul. Păstrați ambalajul pentru depozitare și transport în condiții de siguranță.

Montarea



AVERTIZARE

Peretele sau tavanul folosit pentru montare trebuie să fie realizat din material neinflamabil și totodată să poată rezista la o temperatură minimă de 125°C.



ATENȚIE

Asigurați-vă că utilizați materiale de fixare adecvate în funcție de suprafață. Șuruburile de ancorare furnizate sunt adecvate pentru un perete din cărămidă. Nu blocați niciodată spațiul dintre dispozitiv și perete sau tavan.

Acest dispozitiv poate fi montat în 3 moduri:

- vertical pe perete;
- orizontal pe perete;
- pe tavan.

În toate cele 3 cazuri, panoul de control trebuie să fie vizibil și accesibil pentru utilizare.

Montarea pe perete

1. Montați dispozitivul pe un perete solid și ignifug.
2. Amplasați dispozitivul la o distanță minimă (Figura 7) de:
 - 30 cm față de pereții laterali;
 - 30 cm față de tavan;
 - 20 cm față de podea.
3. Păstrați un spațiu liber de 50 cm pe partea din față.
4. Nu montați dispozitivul imediat deasupra, lângă sau sub o priză.

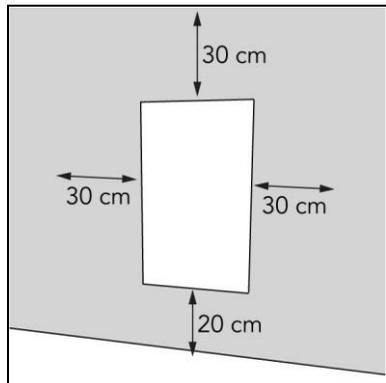


Figura 7

Amplasarea pe verticală

1. Amplașați suportul de perete, cu orificiile suportului în partea de sus și marcați cele opt găuri (Figura 8).
2. Faceți opt găuri de 10 mm în punctele marcate.
3. Introduceți șuruburile de ancorare (Figura 8, poz. 3).
4. Fixați suporturile de perete (Figura 8, poziția 1) cu cele opt piulițe (Figura 8, poziția 2).

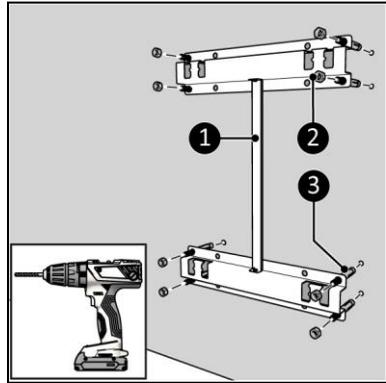


Figura 8

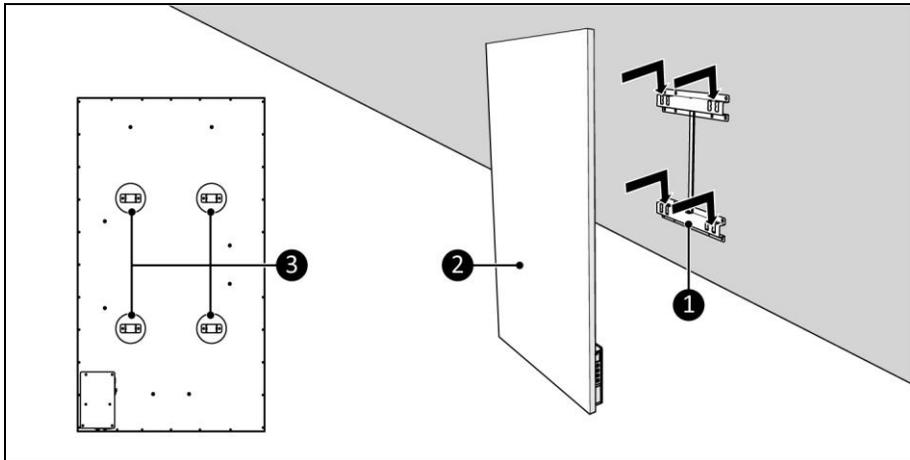


Figura 9

5. Amplașați suporturile dispozitivului (Figura 9, poz. 3) peste suportul de perete (Figura 9, poz. 1).
6. Glisați dispozitivul (Figura 9, poziția 2) în orificiile suportului de perete (Figura 9, poziția 1).
7. Asigurați-vă că panoul de control este situat în partea de jos a dispozitivului.
8. Pentru a scoate dispozitivul, ridicați și glisați în direcția opusă.

Amplasarea pe orizontală

1. Amplașați suportul pe perete, cu orificiile suportului în stânga și marcați cele opt găuri (Figura 10).
2. Faceți opt găuri de 10 mm în punctele marcate.
3. Introduceți șuruburile de ancorare (Figura 10, poz. 3).
4. Fixați suportul de perete (Figura 10, poziția 1) cu cele opt piulițe (Figura 10, poziția 2).

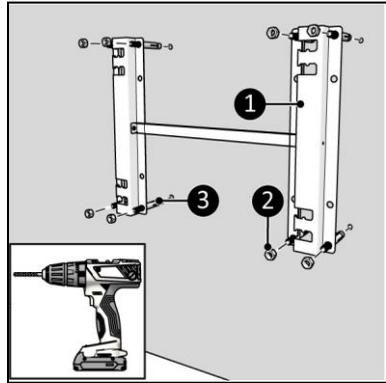


Figura 10

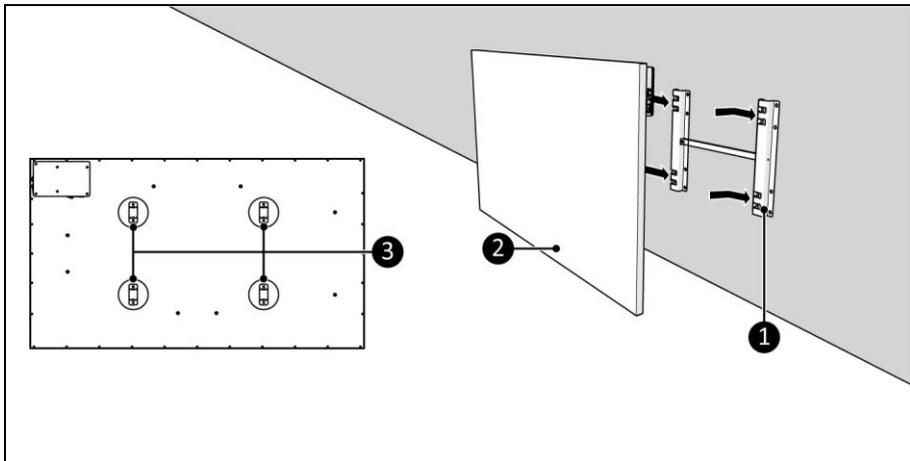


Figura 11

5. Amplașați suporturile dispozitivului (Figura 11, poz. 3) peste suportul de perete (Figura 11, poz. 1).
6. Glisați dispozitivul (Figura 11, poziția 2) în orificiile suportului de perete (Figura 11, poziția 1).
7. Asigurați-vă că panoul de control este situat în partea de sus a dispozitivului.
8. Pentru a scoate dispozitivul, ridicați și glisați în direcția opusă.

Montarea pe tavan



ATENȚIE

Atunci când montați dispozitivul pe tavan, este recomandat să folosiți termostatul Wi-Fi pentru un control optim al temperaturii.



ATENȚIE

Atunci când montați dispozitivul pe tavan, este absolut necesar ca mai întâi să calibrați panoul dispozitivului. Consultați capitolul „Calibrarea temperaturii” pentru explicații despre funcția de calibrare.

1. Amplasați dispozitivul pe un tavan ignifug și solid.
2. Amplasați dispozitivul la o distanță minimă (Figura 12) de:
 - 30 cm față de pereții laterali;
 - 185 cm față de podea.
3. Nu montați dispozitivul imediat deasupra, lângă sau sub o priză.

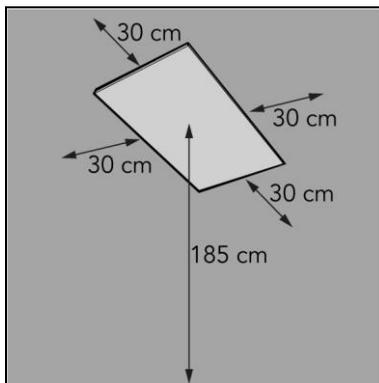


Figura 12

4. Amplasați suportul de tavan și marcați cele opt găuri (Figura 13).
5. Faceți opt găuri de 10 mm în punctele marcate.
6. Introduceți șuruburile de ancorare (Figura 13, poz. 3).
7. Strângeți suportul (Figura 13, poz. 1) de tavan cu cele opt piulițe (Figura 13, poz. 2).

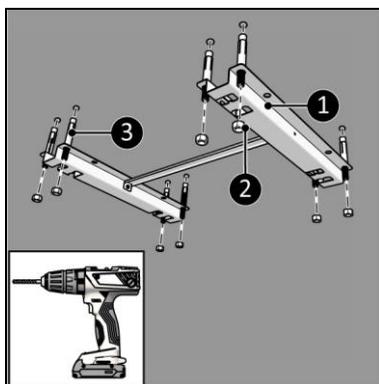


Figura 13

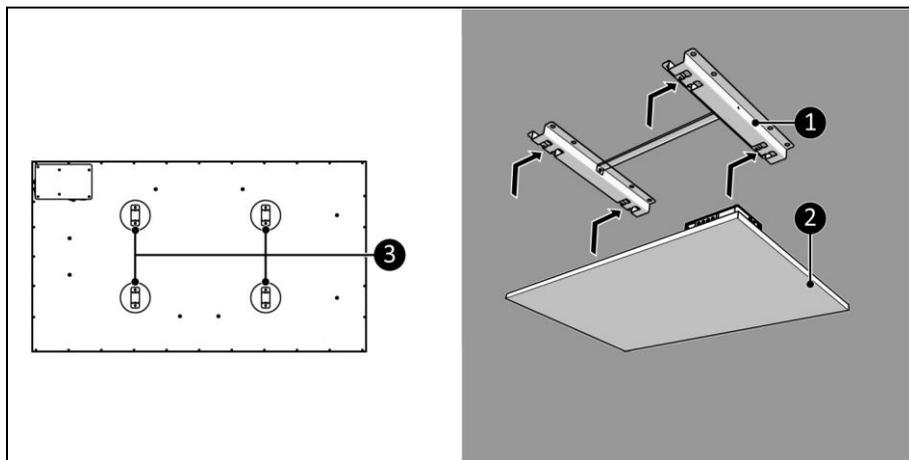


Figura 14

8. Amplasați suporturile dispozitivului (Figura 14, poz. 3) peste suportul de tavan (Figura 14, poz. 1).
9. Glišați dispozitivul (Figura 14, poziția 2) în orificiile suportului de tavan (Figura 14, poziția 1).
10. Asigurați-vă că încălzitorul este fixat corespunzător în suportul de tavan.
11. Pentru a scoate dispozitivul, ridicați și glišați în direcția opusă.

Senzor de temperatură



ATENȚIE

Utilizați senzorul extern de temperatură pentru o măsurare precisă a temperaturii.

1. Asigurați-vă că întrerupătorul ON/OFF (PORNIT/OPRIT) se află în poziția OFF (OPRIT) (Figura 15, poz. 2).
2. Cuplați conectorul senzorului de temperatură (Figura 15, poz. 1) la mufa senzorului.
3. Amplasați senzorul de temperatură la aproximativ 2 metri distanță de dispozitiv.

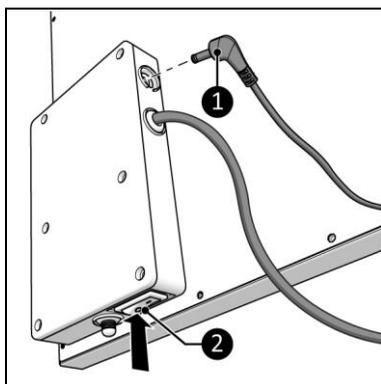


Figura 15

Instalare

AVERTIZARE



Nu introduceți ștecărul în priză de perete înainte ca dispozitivul să fie montat corect.

Nu utilizați un cablu prelungitor, acest lucru putând provoca supraîncălzire și incendiu. Dacă utilizarea unui cablu prelungitor este inevitabilă, asigurați-vă că acesta nu este deteriorat și are împământare. Utilizați un cablu prelungitor cu o putere minimă de 1000 Watt. Întotdeauna desfăceți complet cablul prelungitor pentru a preveni supraîncălzirea.

ATENȚIE



Asigurați-vă că tensiunea principală este aceeași cu cea indicată pe eticheta de identificare a dispozitivului. Toate conexiunile electrice trebuie să rămână uscate în orice situație.

1. Asigurați-vă că dispozitivul este montat corect.
2. Asigurați-vă că întrerupătorul ON/OFF (PORNIT/OPRIT) se află în poziția OFF (OPRIT) (Figura 16, poz. 2).
3. Introduceți ștecărul (Figura 16, poz. 1) într-o priză de perete cu împământare, ușor accesibilă. Utilizați o priză de perete cu împământare, cu o putere minimă de 1000 Watt.
4. Asigurați-vă că dispozitivul nu intră în contact cu cablul de alimentare.

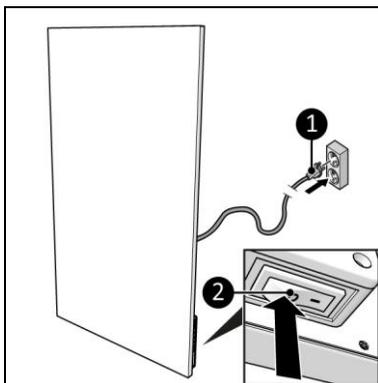


Figura 16

Telecomandă

1. Scoateți capacul (Figura 17, poz. 1).
2. Scoateți bateriile (dacă există).
3. Introduceți două baterii (AAA 1,5V) (Figura 17, poz. 2) așa cum este indicat în compartimentul pentru baterii. Asigurați-vă că poziționați corect bateriile.
4. Puneți capacul la loc.

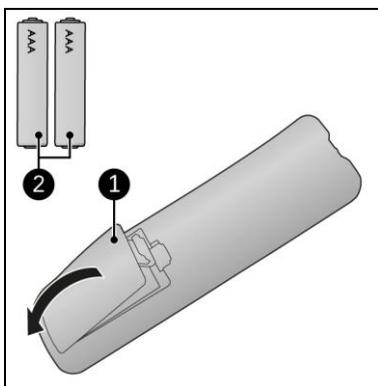


Figura 17

Funcționare

AVERTIZARE



Înainte de fiecare utilizare, asigurați-vă că:

- utilizați dispozitivul având mâinile uscate;
- dispozitivul este curat și uscat;
- dispozitivul nu este deteriorat;
- dispozitivul nu este acoperit sau blocat;
- dispozitivul este bine fixat pe perete sau pe tavan.

ATENȚIE



Când dispozitivul este pornit sau oprit, acesta poate emite un sunet. Acest lucru este cauzat de materialul care se extinde și se micșorează în timpul încălzirii și răcirii.

ATENȚIE



Setările pentru zi și oră vor fi resetate la valorile implicite dacă dispozitivul este oprit prin, folosind comutatorul ON/OFF sau prin deconectarea acestuia. Temporizatorul pentru săptămână setat prin telecomandă este implicit reglat la OFF.

1. Setați comutatorul ON/OFF în poziția ON (Figura 18, poz. 3).
2. Apăsați butonul ON/OFF de pe panoul de control (Figura 18, poz. 2) sau de pe telecomandă.
3. Afișajul (Figura 18, poz. 1) va arăta mai întâi temperatura setată, timp de 3 secunde, urmată de temperatura ambiantă.

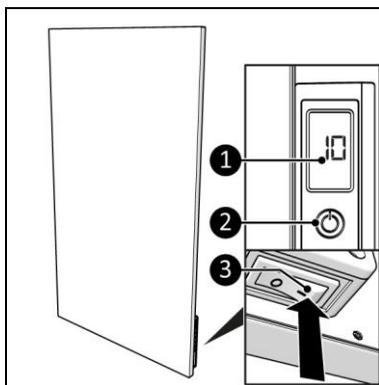


Figura 18

Comandă dispozitiv

Setați temperatura

1. Apăsați butonul Plus sau Minus pentru a seta temperatura dorită, de la 0°C la 45°C.
2. Dispozitivul începe să se încălzească atunci când temperatura setată este mai mare decât temperatura ambiantă și se oprește atunci când temperatura ambiantă atinge temperatura setată. Indicatorul de încălzire va apărea și va dispărea corespunzător.
3. Afișajul arată temperatura ambiantă.

Setarea zilei și a orei

1. Asigurați-vă că indicatorul de încălzire nu este vizibil. Dispozitivul nu trebuie să se încălzească.
2. Apăsați butonul Mod; HH apare pe afișaj.
3. Apăsați butonul Plus sau Minus pentru a selecta ziua curentă, de la 1 (luni) la 7 (duminică).
4. Apăsați butonul Mod; H1 apare pe afișaj.
5. Apăsați butonul Plus sau Minus pentru a selecta ora curentă, de la 1 la 23.
6. Apăsați butonul Mod; H2 apare pe afișaj.
7. Apăsați butonul Plus sau Minus pentru a selecta minutul curent, de la 1 la 59.
8. Apăsați butonul Mod, temperatura ambientală apare pe afișaj; ziua și ora sunt setate.

Verificarea zilei și a orei

1. Asigurați-vă că indicatorul de încălzire este vizibil, dispozitivul ar trebui să se încălzească.
2. Apăsați scurt și repetat butonul Mod pentru a verifica:
 - ziua - HH;
 - ora - H1;
 - minutele - H2.

Telecomandă

Îndreptați telecomanda spre afișaj pentru a opera dispozitivul folosind telecomanda.

Setați temperatura

1. Apăsați butonul Plus sau Minus pentru a seta temperatura dorită, de la 0°C la 45°C.
2. Dispozitivul începe să se încălzească atunci când temperatura setată este mai mare decât temperatura ambientală și se oprește atunci când temperatura ambientală atinge temperatura setată. Indicatorul de încălzire va apărea și va dispărea corespunzător.
3. Afișajul arată temperatura ambientală.

Setarea zilei și a orei

1. Asigurați-vă că indicatorul de încălzire nu este vizibil. Dispozitivul ar trebui să fie ON (pornit), dar să nu se încălzească.
2. Țineți apăsat butonul SET până când HH apare pe afișaj.
3. Apăsați butonul Plus sau Minus pentru a selecta ziua curentă, de la 1 (luni) la 7 (duminică).
4. Apăsați butonul SET; H1 apare pe afișaj.
5. Apăsați butonul Plus sau Minus pentru a selecta ora curentă, de la 1 la 23.
6. Apăsați butonul SET; H2 apare pe afișaj.
7. Apăsați butonul Plus sau Minus pentru a selecta minutul curent, de la 1 la 59.
8. Apăsați butonul SET, temperatura ambientală apare pe afișaj, ziua și ora sunt setate.

Verificare zi și oră

1. Asigurați-vă că indicatorul de încălzire este vizibil, dispozitivul ar trebui să se încălzească.
2. Apăsați scurt și repetat butonul SET pentru a verifica:
 - ziua - HH;
 - ora - H1;
 - minutele - H2.

Modul detectare fereastră deschisă

1. Apăsați butonul detectare a ferestrei deschise pentru a activa. Indicatorul Detectare fereastră deschisă apare pe afișaj.
2. Atunci când temperatura ambientală scade cu 8°C sau mai mult în decurs de 15 minute, dispozitivul va intra în modul de așteptare și indicatorul Detectare fereastră deschisă începe să se afișeze intermitent.
3. Apăsați butonul detectare a ferestrei deschise pentru a dezactiva.

Modul ECO

Telecomanda are un buton ECO pentru modul eficient din punct de vedere energetic, ceea ce înseamnă că dispozitivul va menține temperatura camerei la 16°C.

1. Apăsați butonul ECO pentru activare; Pe ecran apare EC.
2. Apăsați butonul ECO pentru dezactivare.

Dacă încălzitorul funcționează în modul ECO și o setare a temporizatorului devine activă, dispozitivul va începe să funcționeze conform acesteia. Când setarea temporizatorului se termină și dispozitivul se oprește, el nu va reveni la modul ECO.

Setarea temporizatorului pentru săptămână

Temporizatorul săptămânal poate fi setat prin intermediul telecomenzii, dar este mai ușor de setat folosind aplicația Eurom Smart (când nu este apăsat niciun buton în setarea temporizatorului săptămânal timp de 10 secunde, se va reseta, ceea ce înseamnă că trebuie să reluați procesul). Aveți grijă că nu creați setări de temporizare contradictorii.

1. Țineți apăsat butonul WEEK (SĂPTĂMÂNĂ) până când apare UU, afișat intermitent.
2. Apăsați butonul SET; ON/OFF (PORNIT/OPRIT) începe să se afișeze intermitent.
3. Apăsați butonul Plus sau Minus pentru a selecta:
 - ON (pornit) - Temporizator pornit;
 - OFF (oprit) - Temporizator oprit.
4. Apăsați butonul OK; UU apare pe afișaj.
5. Apăsați butonul SET.
6. Apăsați butonul Plus sau Minus pentru a selecta:
 - 01 - toate setările temporizatorului sunt executate o singură dată. Acest lucru poate fi planificat doar pentru săptămâna curentă (de la U1 la U7). Duminică (U7) la ora 23:59, toate setările temporizatorului 01 sunt șterse;
 - 99 - toate setările temporizatorului sunt executate nelimitat.
7. Apăsați butonul OK; UU apare pe afișaj.
8. Apăsați butonul SET; U1 apare pe afișaj.
9. Apăsați butonul Plus sau Minus pentru a selecta ziua curentă, de la U1 (luni) la U7 (duminică).
10. Apăsați butonul OK; ziua selectată apare pe afișaj.
11. Apăsați butonul EDIT; 01 apare pe afișaj.
12. Apăsați butonul Plus sau Minus pentru a selecta un număr pentru acest temporizator, de la 1 la 4. Patru înseamnă setările maxime ale temporizatorului pe zi. Dacă este setat un nou temporizator cu același număr, vechiul temporizator va fi suprascris.
13. Apăsați butonul OK; numărul selectat apare pe afișaj.
14. Apăsați butonul Temperatură; HP apare pe ecran.
15. Apăsați butonul Plus sau Minus pentru a selecta temperatura dorită, de la 0°C la 37°C.
16. Apăsați butonul OK; temperatura selectată apare pe afișaj.

17. Apăsați butonul TIME ON; HE apare pe ecran.
18. Apăsați butonul Plus sau Minus pentru a selecta ora de început dorită, de la 00:00 la 23:00, în ore întregi.
19. Apăsați butonul OK; ora de pornire selectată apare pe afișaj.
20. Apăsați butonul TIME OFF; HF apare pe afișaj.
21. Apăsați butonul Plus sau Minus pentru a selecta ora de oprire dorită, de la 00:00 la 23:00, în ore întregi.
22. Apăsați butonul OK; timpul de oprire selectat apare pe afișaj.
23. Repetați după dorința dvs.

Eliminare setări temporizator pentru săptămână

1. Țineți apăsat butonul WEEK (SĂPTĂMÂNĂ) până când apare UU, afișat intermitent.
2. Apăsați butonul Cancel (anulare) pentru a șterge toate setările temporizatorului.

Eliminați setările pentru temporizatorul pentru săptămână pentru o anumită zi

1. Țineți apăsat butonul WEEK (SĂPTĂMÂNĂ) până când apare UU, afișat intermitent.
2. Apăsați butonul SET; ON/OFF apare pe afișaj.
3. Apăsați butonul SET; 01/99 apare pe afișaj.
4. Apăsați butonul SET; U1 apare pe afișaj.
5. Apăsați butonul Plus sau Minus pentru a selecta ziua dorită, de la 1 (luni) la 7 (duminică).
6. Apăsați butonul Cancel pentru a șterge toate setările temporizatorului pentru ziua selectată.

Eliminarea unei setări specifice a temporizatorului

1. Țineți apăsat butonul WEEK (SĂPTĂMÂNĂ) până când apare UU, afișat intermitent.
2. Apăsați butonul SET; ON/OFF apare pe afișaj.
3. Apăsați butonul SET; 01/99 apare pe afișaj.
4. Apăsați butonul SET; U1 apare pe afișaj.
5. Apăsați butonul Plus sau Minus pentru a selecta ziua dorită, de la 1 (luni) la 7 (duminică).
6. Apăsați butonul Edit.
7. Apăsați butonul Plus sau Minus pentru a selecta setarea dorită pentru temporizare, de la 1 la 4.
8. Apăsați butonul Cancel pentru a șterge setarea temporizatorului selectat.

Verificare setări temporizator

1. Asigurați-vă că indicatorul de încălzire este vizibil. Dispozitivul ar trebui să se încălzească.
2. Apăsați scurt și repetat butonul WEEK pentru a verifica:
 - temporizator ON sau temporizator OFF;
 - o singură dată (01) sau la nesfârșit (99);
 - U1-U7, ziua din săptămână;
 - numărul de setare a temporizatorului din ziua respectivă (1, 2, 3 sau 4);
 - temperatura setată;
 - timpul de pornire, în ore;
 - timpul de oprire, în ore;
 - acest lucru se repetă pentru următoarea setare a temporizatorului.

Sunt afișate toate cele 28 de setări ale temporizatorului, inclusiv setările temporizatorului care nu au fost configurate. Temperatura pentru setările temporizatorului care nu sunt configurate este de 20°C.

Aplicația Eurom Smart

ATENȚIE



Setările temporizatorului realizate cu telecomanda nu sunt vizibile în aplicația Eurom Smart, iar setările temporizatorului realizate cu aplicația nu sunt vizibile pe dispozitiv. De îndată ce este utilizată aplicația Eurom Smart, telecomanda nu mai poate fi utilizată pentru a face noi setări ale temporizatorului. Aplicația Eurom Smart actualizează automat ora.

Dispozitivul poate fi utilizat folosind o aplicație de pe telefon sau tabletă. Aplicația Eurom Smart poate fi utilizată pentru:

- pentru a porni sau opri dispozitivul (fără anticipare);
- setați temperatura;
- activați modul ECO.

Aplicația poate fi, de asemenea, utilizată pentru a activa și dezactiva setările temporizatorului zilnic, pe temporizatorul săptămânal.

1. Deschideți manualul aplicației Eurom Smart cu codul QR (Figura 19) sau accesați www.eurom.nl/nl/manuals.
2. Citiți complet manualul aplicației Eurom Smart.
 - Când dispozitivul este conectat la Wi-Fi, pe ecran apare simbolul Wi-Fi.
 - Dacă simbolul Wi-Fi luminează intermitent, nu există nicio conexiune.

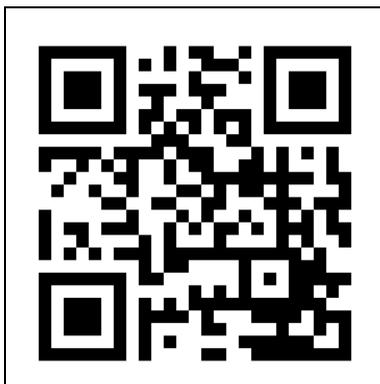


Figura 19

Temporizator inteligent

1. Creați un program pe zile și ore în aplicația Eurom Smart. Setările temporizatorului configurate în aplicație:
 - vor fi stocate pe dispozitiv;
 - nu vor fi vizibile pe dispozitiv;
 - vor rămâne disponibile dacă Wi-Fi se deconectează;
 - vor rămâne disponibile dacă dispozitivul este oprit sau scos din priză;
 - pot fi eliminate numai prin intermediul aplicației.
2. Verificați periodic datele din aplicație.

Modul AP

1. Verificați dacă indicatorul de încălzire nu este vizibil. Dispozitivul ar trebui să fie ON (pornit), dar să nu se încălzească.
2. Țineți apăsat butonul Mode. Simbolul Wi-Fi va începe să lumineze intermitent, lent și conexiunea Wi-fi este în modul AP.

Resetarea conexiunii Wi-Fi

1. Verificați dacă indicatorul de încălzire nu este vizibil. Dispozitivul ar trebui să fie ON (pornit), dar să nu se încălzească.
2. Țineți apăsat butonul Mode. Conexiunile existente vor fi șterse, simbolul Wi-Fi va începe să clipească și se va face o nouă conexiune.

Activarea și dezactivarea conexiunii Wi-Fi

1. Verificați dacă indicatorul de încălzire nu este vizibil. Dispozitivul ar trebui să fie ON (pornit), dar să nu se încălzească.
2. Țineți apăsat butonul ON/OFF timp de trei secunde pentru a comuta între:
 - Wi-Fi activat - indicatorul Wi-Fi afișat intermitent;
 - Wi-fi dezactivat - nu este vizibil indicatorul Wi-fi.

Termostatul Wi-Fi este pregătit (opțional)

Acest dispozitiv poate fi conectat cu termostatul Wi-Fi opțional. Temperatura este măsurată la termostatul Wi-Fi în loc de dispozitiv. Acest lucru asigură un nivel optimizat de confort. Dispozitivul va continua să se încălzească până când este atinsă temperatura setată a termostatului Wi-Fi.

Este posibil să conectați mai multe dispozitive la un singur termostat Wi-Fi. Toate dispozitivele conectate vor fi pornite și oprite simultan.

Pentru a utiliza termostatul Wi-Fi:

1. Conectați termostatul Wi-Fi la o priză.
2. Descărcați aplicația Eurom Smart pe un dispozitiv (mobil).
3. Deschideți aplicația Eurom Smart
4. Adăugați termostatul Wi-Fi și alte dispozitive la aplicația Eurom Smart.
5. Mergeți la dispozitiv(e) și apăsați butonul Pairing (Împerechere) pentru a împerechea dispozitivul(ele) cu termostatul Wi-Fi.

Dispozitivul este conectat la termostatul Wi-Fi. Simbolul G se aprinde în aplicația Eurom Smart și pe dispozitiv. Acum vă puteți bucura de nivelul de confort optimizat al încălzirii electrice permanente.

Calibrarea temperaturii (opțional)

ATENȚIE



Când dispozitivul este montat pe tavan, senzorul de temperatură intern (Figura 3, poz. 4) nu este capabil să măsoare corect temperatura din cameră din cauza faptului că căldura crește. Prin urmare, este absolut necesar să calibrați panoul dispozitivului atunci când este montat pe tavan.

Calibrarea dispozitivului

1. Setati temperatura dorita la 45°C (temperatura maxima).
2. Lasati dispozitivul sa incalzeasca fara intreruperi timp de 120 de minute.
3. Amplasati un termometru de camera digital (nu este inclus) intr-un loc central unde trebuie atinsa temperatura dorita; recomandat este la 150 cm fata de podea.
4. După 120 de minute, calculati diferenta dintre termometrul extern și temperatura afisata pe afisajul incalzitorului (apasati orice buton pentru a o face sa repara). De

exemplu: dacă afișajul arată 36°C și termometrul 20°C, atunci numărul de calibrare este 16.

5. Apăsați butonul de calibrare de pe telecomandă; pe afișaj va apărea un număr.
6. Apăsați butonul Plus sau Minus pentru a selecta numărul de calibrare, de la 00 la 25. În exemplul nostru, acesta este 16.
7. Apăsați butonul OK; numărul de calibrare este acum setat. Măsurarea temperaturii de pe încălzitor este acum corectată cu valoarea de calibrare setată.
8. Puneți comutatorul ON/OFF în poziția OFF (Figura 11, poziția 2) pentru a activa procesul de calibrare. Când valoarea de calibrare este modificată, dispozitivul trebuie oprit și apoi pornit pentru a activa noua valoare de calibrare.

Modul calibrare

- De fiecare dată când dispozitivul este pornit și începe să se încălzească, procesul de calibrare va fi pornit. Afișajul dispozitivului va afișa CL, iar aplicația Eurom Smart va afișa Calibrare în curs. Procesul de calibrare va folosi numărul de calibrare pentru a ajusta treptat temperatura măsurată la temperatura calibrată a camerei. Acest lucru poate dura până la 90 de minute. Aplicația Eurom Smart arată progresul procesului de calibrare.
Odată calibrarea terminată, afișajul și aplicația Eurom Smart vor indica temperatura calibrată a camerei. Când valoarea de calibrare este măsurată corect, temperatura calibrată a camerei va fi aproximativ aceeași cu temperatura reală a camerei.
- Când dispozitivul se oprește din încălzire, procesul de calibrare va începe în sens invers (calibrare pentru răcire). Afișajul dispozitivului va afișa CL, iar aplicația Eurom Smart va afișa Calibrare în curs. Procesul de calibrare pentru răcire poate dura până la 150 de minute.
- Nu opriți încălzitorul în timpul procesului de calibrare. Întreruperea procesului de calibrare va provoca o diferență temporară între temperatura calibrată a camerei și temperatura reală din cameră. În acest caz, încălzitorul nu se va încălzi la temperatura setată. Dacă procesul de calibrare este oprit accidental, diferența de temperatură se va egaliza automat, în timp

Atunci când dispozitivul este montat pe tavan, se recomandă utilizarea termostatului Eurom Wi-Fi (365764 și 365771 (Ștecăr Elveția) sau 365788 (versiunea USB-C)) pentru un control optim al temperaturii. Termostatul Wi-Fi măsoară temperatura camerei și transmite informațiile prin Wi-Fi către dispozitiv.

După funcționare



ATENȚIE

Nu utilizați cablul de alimentare pentru a deconecta sau transporta dispozitivul. Nu înfășurați cablul de alimentare prea strâns sau în jurul colțurilor. Nu înfășurați cablul de alimentare în jurul dispozitivului.

1. Asigurați-vă că întrerupătorul ON/OFF (PORNIT/OPRIT) se află în poziția OFF (OPRIT) (Figura 16, poz. 2).
2. Scoateți ștecărul din priză (Figura 16).
3. Lăsați dispozitivul să se răcească înainte de a-l atinge.

4. Înfășurați cablul de alimentare.
5. Scoaterea bateriilor din telecomandă (Figura 17).

Întreținerea



AVERTIZARE

Nu efectuați nicio reparație și nicio modificare la acest dispozitiv.

Întreținerea și reparațiile trebuie efectuate de un profesionist autorizat EUROM.

Curățarea



AVERTIZARE

Dispozitivul devine foarte fierbinte. Asigurați-vă că dispozitivul este oprit, deconectat de la priză și răcit complet.



ATENȚIE

Nu folosiți:

- lavete abrazive;
- perii dure;
- produse de curățare inflamabile, agresive sau chimice.

Împiedicați pătrunderea apei în dispozitiv. Nu introduceți nicio parte a dispozitivului în apă sau în alte lichide.

Se recomandă curățarea dispozitivului după fiecare utilizare și înainte de depozitare.

1. Ștergeți dispozitivul cu o lavetă umedă, moale și curată, care nu lasă scame sau cu o perie moale.
2. Lăsați dispozitivul să se usuce complet înainte de utilizare și de depozitare.

Eliminarea



Acest marcaj indică faptul că acest produs nu trebuie eliminat împreună cu alte deșeuri menajere, pe întreg teritoriul UE. Pentru a preveni posibilele daune aduse mediului sau sănătății umane prin eliminarea necontrolată a deșeurilor, reciclați-le în mod responsabil pentru a promova reutilizarea durabilă a resurselor materiale. Pentru a returna dispozitivul folosit, vă rugăm să utilizați metodele de returnare și colectare sau să contactați comerciantul de la care ați cumpărat produsul. Aceștia pot prelua acest produs pentru a fi reciclat în condiții de siguranță pentru mediu.

Anexe

Declarația CE poate fi găsită la sfârșitul acestui manual.

CE-declaration

Eurom
Kokosstraat 20
8281 JC Genemuiden
The Netherlands

declares the following device in sole responsibility:

Product: Electrical infrared heating panel
Brand name: EUROM
Model: Mon Soleil 350 / 601 / 720 Wi-Fi
Item number: 350 W Art.nr. 361612 361629 (Swiss Plug)
601 W Art.nr. 361636 361643 (Swiss Plug)
720 W Art.nr. 361650 361667 (Swiss Plug)

Complies with the following harmonization rules:

Low Voltage Directive:	LVD 2014/35/EU
Electromagnetic Compatibility Directive:	EMC 2014/30/EU
Radio Equipment Directive:	RED 2014/53/EU
Restriction of Hazardous Substances RoHS Directive:	2011/65/EU&(EU)2015/863
Framework Directive Ecodesign requirements:	ERP 2009/125/EC
Regulation Ecodesign requirements for individual room heaters:	(EU) 2015/1188
Regulation Ecodesign requirements Electricity consumption in standby and off state:	1275/2008/EC

Applied harmonized standards:

EN 60335-1:2012+A11+A13+A1+A14+A2
EN 60335-2-30:2009+A11
EN 62233:2008
AfPS GS 2019:01 PAK
EN 55014-1:2017
EN 55014-2:2015
EN 61000-3-3:2013+A1
EN IEC61000-3-2:2019
EN 300328 V 2.2.2:2019
EN 301489-1 V 2.2.3:2019
EN 301489-17 V 3.2.2:2019
EN 62311:2008

Genemuiden, 15-04-2021
W.J. Bakker, alg. Dir.



W.J. Bakker

Kokosstraat 20, 8281 JC Genemuiden, The Netherlands

T: (+31) 038 385 43 21 E: info@eurom.nl
I : www.eurom.nl

Model: Mon Soleil Wi-Fi Date: 20/06/2023
Version: v5.0

EUROM[®]

POWERFUL PRODUCTS SINCE 1974
