

morsø



morsø

Morsø 5660

- FR** Mode d'emploi et manuel d'installation
- NL** Installatie- en gebruikshandleiding



INDEX · INHOUD

FR	1.0	Installation de votre poêle Morsø.....	5
	2.0	Technique de chauffe/Utilisation de votre poêle ..	14
	3.0	Entretien régulier du poêle.....	18
NL	1.0	Installatie van uw Morsø-kachel.....	23
	2.0	De kachel gebruiken/aanmaken.....	32
	3.0	Regelmatig onderhoud van de kachel.....	36



By appointment to The Royal Danish Court

morsø

Mode d'emploi et manuel d'installation

5660



EN 13240

MORSØ JERNSTØBERI A/S · DK-7900 NYKØBING MORS
E-Mail: stoves@morsoe.com · Website: www.morsoe.com

Félicitations pour l'acquisition de votre nouveau poêle Morsø !

Morsø, le plus important fournisseur sur le marché danois, fabrique des poêles-cheminées de haute qualité depuis 1853. En suivant les présentes instructions, nous sommes persuadés que votre nouveau poêle vous apportera plaisir et satisfaction durant de nombreuses années.

Table des matières

1.0	Installation de votre poêle Morsø	Page N°
1.1	Déballage du poêle	5
1.2	Installation du poêle	5
1.3	Ramoneur	5
1.4	Placement du poêle/Distance à respecter	5
1.5	Cheminée	11
1.6	Raccord à une cheminée en maçonnerie	12
1.7	Raccord à une cheminée en acier	12
1.8	Tirage	13
2.0	Technique de chauffe/Utilisation de votre poêle	14
2.1	Allumage et intervalles des charges	15
3.0	Entretien régulier du poêle	18
3.1	Entretien extérieur	18
3.2	Entretien intérieur	18
3.3	Nettoyage du poêle	19

Équipement supplémentaire

Avec les poêles Morsø, vous disposez d'un choix complet de cheminées, de plaques de protection au sol, d'accessoires facilitant l'utilisation et l'entretien quotidiens de votre poêle Morsø.

La fonte

La fonte n'est pas un matériau inerte. Raison pour laquelle il n'y a pas deux poêles identiques. Ceci en raison des marges de tolérance de la fonte et de la fabrication artisanale des poêles. De fines irrégularités sont normales sur la surface de la fonte.

1.0 Installation de votre poêle Morsø

1.1 Déballage du poêle

Il est recommandé d'effectuer ce travail à deux personnes, car le poêle est lourd à manier seul. Le poêle MORSØ 5660 pèse environ 125 kg.

Le poêle est approuvé pour utilisation intermittente.

1.2 Installation du poêle

Lors de l'installation des poêles-cheminées, la réglementation locale et nationale doit être respectée. En outre, la réglementation locale relative au raccord à la cheminée et à l'installation des cheminées est aussi à respecter. Demandez éventuellement conseil à votre ramoneur. Le respect de la réglementation locale et nationale est votre responsabilité et celle de vos conseillers ou artisans.

1.3 Ramoneur

Avant l'installation du poêle, il est recommandé, comme indiqué précédemment, de prendre conseil auprès du ramoneur local. Dans tous les cas, vous devez informer celui-ci de l'installation de votre poêle-cheminée. Le ramoneur vérifie alors l'installation et fixe la périodicité des ramonages. Si la cheminée n'a pas été utilisée pendant un certain temps, elle doit être contrôlée pour s'assurer qu'il n'y a pas de fissures, de nids, etc., avant de la mettre en fonction.

1.4 Placement du poêle/Distance à respecter

Les prescriptions relatives à l'emplacement et aux distances à respecter pour le poêle encastrable sont fonction de l'environnement dans lequel il est placé.

- A. Poêle encastré dans un mur ou dans une ouverture de cheminée existante
- B. Poêle encastré dans un équipement spécialement construit, dans un environnement inflammable

A. Poêle encastré dans un mur ou dans une ouverture de cheminée existante

Le poêle encastrable est avant tout destiné à être intégré dans un mur ou une ouverture de cheminée existante.

Les matériaux contigus doivent être ininflammables.

La tapisserie posée sur le mur est généralement considérée comme matériau ininflammable.

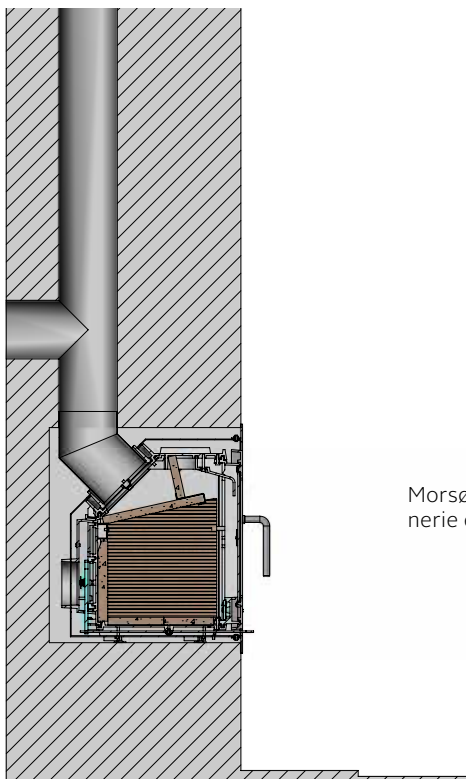
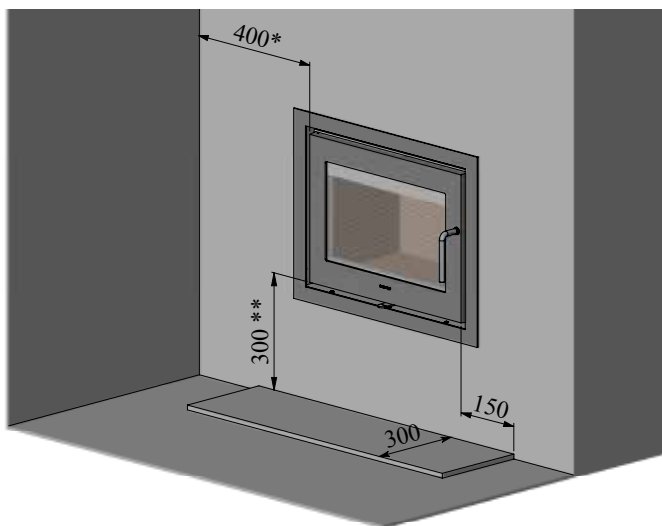
Le sol doit être recouvert d'un revêtement ininflammable, devant la porte de chargement sur au moins 300 mm. et au moins sur 150 mm. de chaque côté de l'ouverture du poêle.

S'assurer que le sol peut supporter le poids de l'installation.

Les prescriptions relatives aux distances à respecter s'appliquent seulement lorsque le poêle est placé au-dessus de matériaux inflammables.

Prescriptions relatives aux distances.

Distance du mobilier	1300 med mm.
*Distance d'une paroi latérale à 90° inflammable	400 med mm.
** Hauteur au-dessus d'un sol inflammable	300 mm.



Morsø 5660 intégré à une cheminée en maçonnerie existante

Montage

Enlever ou verrouiller en position ouverte le registre de fumée existant dans la cheminée.

Il est important de laisser quelques millimètres pour l'air entre le caisson en tôle et la maçonnerie qui l'entoure, pour éviter que le dégagement de chaleur du caisson en tôle provoque des fissures dans la maçonnerie.

Il faut prévoir une ouverture d'encastrement dans la maçonnerie de 725 mm. x 530 mm. x 465 mm. (largeur x hauteur x profondeur).

Régler le poêle encastrable en position horizontale à l'aide des vis de réglage. Le caisson doit être plane par rapport à la maçonnerie. Pour accéder aux vis de réglage, soulevez le panneau du fond en vermiculite.

Il est conseillé d'isoler le caisson en tôle avec de la laine de verre 25-50 mm. ou un autre matériau isolant résistant à la chaleur.

La liaison entre le poêle encastrable et la cheminée est effectuée avec un conduit de fumée de 150 mm. de diamètre, fixé à l'embout du conduit de fumée avec les vis taraudeuses fournies (perçage d'un avant-trou de \varnothing 3,00 mm.) et isoler avec le cordeau d'étanchéité fourni.

Assurer l'étanchéité entre le conduit de fumée et la cheminée en maçonnerie avec du mortier réfractaire. Le dégagement de chaleur du conduit de fumée peut entraîner la formation de fissures dans le mortier réfractaire. Il est donc important d'utiliser un manchon mural et du cordeau d'étanchéité.

S'il n'y a pas déjà une trappe de nettoyage comme indiqué sur le schéma, il est conseillé d'en monter une. Le montage du conduit de fumée est ainsi plus facile. Dans certains cas ceci est exigé par le ramoneur.

Avec le poêle Morsø 5660, il est nécessaire de raccorder un conduit coudé de 45° à l'embout pour la fumée en fonte (1).

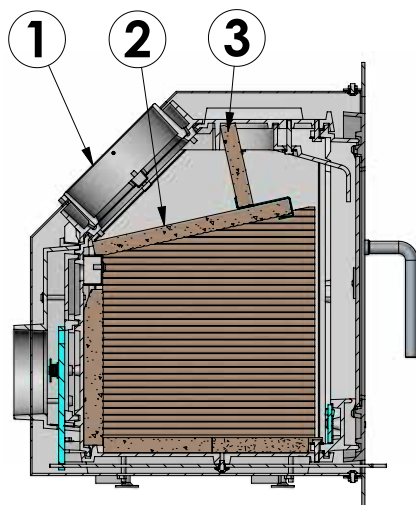
Avec le conduit coudé, il est possible de réaliser une sortie de fumée horizontale et verticale, selon la manière de tourner le conduit coudé lors du montage.

Mettez l'insert en place de façon à pouvoir l'extraire sans endommager le briquetage ou autre matériau qui l'entoure dans l'éventualité d'une réclamation future.

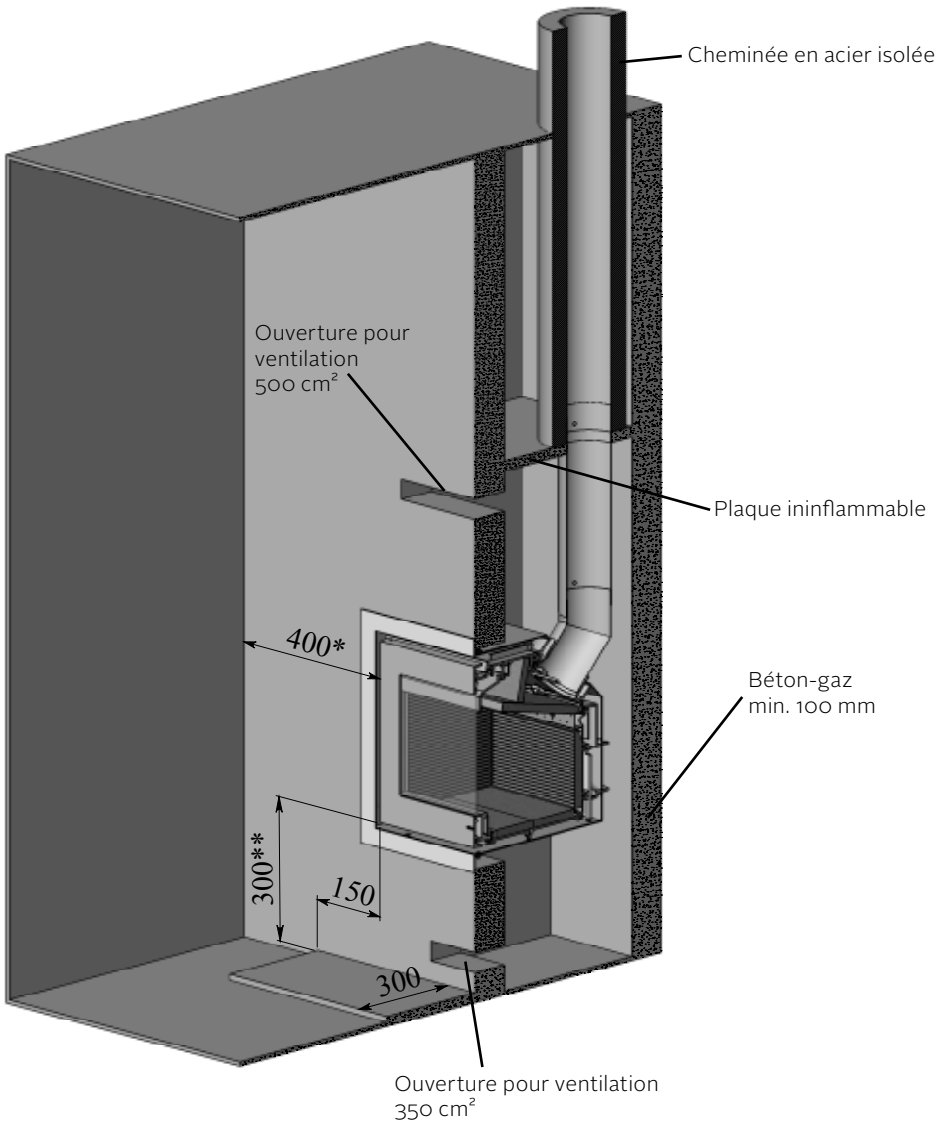
Placement des chicanes pour la fumée

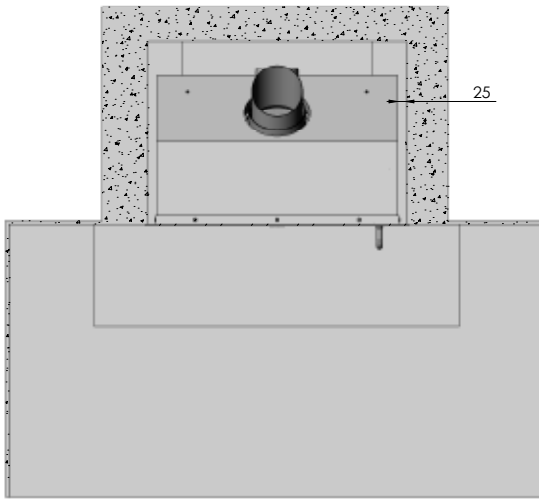
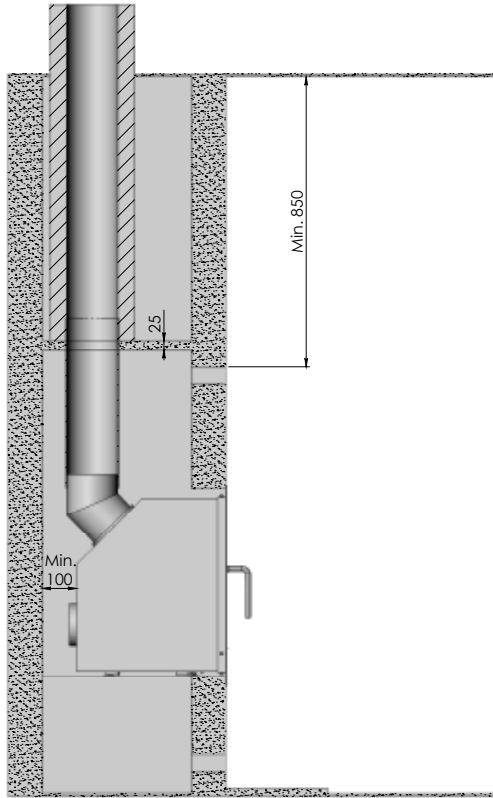
Les chicanes pour la fumée (2) et (3), qui sont exécutées en vermiculite, sont placées lors de la réception.

Il faut s'assurer que les chicanes pour la fumée sont correctement montées avant d'allumer le poêle (voir illustration).



B. Equipement pour le poêle spécialement construit à proximité de matériaux inflammables





Si le poêle encastrable doit être installé dans un environnement inflammable, il est nécessaire de construire un équipement dans lequel il doit être installé. L'équipement pour le poêle doit assurer la protection de l'environnement contre la chaleur du poêle encastré, ceci à l'aide d'une protection et de la ventilation. Il existe un grand nombre de manières de construire un équipement adapté au poêle.

Les instructions suivantes sont donc avant tout indicatives.

L'équipement minimal, dans lequel le poêle encastrable sera placé, doit être construit en briques de béton-gaz d'une largeur minimale de 100 mm. Si des autres matériaux ininflammables sont utilisés (briques, laine de verre, etc.), il faut contrôler que la capacité d'isolation est équivalente.

S'assurer que l'ouverture pour loger le poêle encastrable est de la bonne dimension. Prévoir un espace de 25 mm. entre le caisson en tôle du poêle encastrable et la paroi de l'équipement. Entre la paroi arrière du caisson en tôle et la paroi de l'équipement pour le poêle, l'espace doit être de 100 mm. au minimum. L'ouverture doit être placée au minimum à 300 mm. au-dessus du sol si celui-ci est en matériau inflammable.

L'équipement pour le poêle doit comporter des orifices d'aération.

L'orifice d'entrée, dont la surface minimale doit être de 350 cm², doit être placé à niveau sous le poêle encastrable. L'air pénétrant par l'orifice d'entrée doit pouvoir passer vers le haut et le côté du poêle encastrable. L'orifice de sortie, dont la surface minimale doit être de 500 cm², doit être placé à niveau au-dessus du poêle encastrable. L'orifice de sortie doit être placé au minimum à 850 mm. du plafond.

Juste au-dessus de l'orifice de sortie, une plaque ininflammable (25 mm. de laine de verre ou assimilé) doit couvrir le dessus de l'équipement pour le poêle.

Le sol doit être recouvert d'un revêtement ininflammable devant la porte de chargement sur au moins 300 mm. et au moins sur 150 mm. de chaque côté de l'ouverture du foyer.

S'assurer que le sol peut supporter le poids de l'installation.

Si les prescriptions mentionnées ci-dessus sont respectées, il est autorisé de placer des matériaux inflammables au-dessus des côtés l'équipement pour le poêle et sur le mur arrière.

Distance d'une paroi à 90° devant l'ouverture du foyer: 400 mm.

Distance du mobilier: 1300 mm.

Montage

Placer le poêle encastrable dans l'ouverture l'équipement prévu et régler en position horizontale à l'aide des vis de réglage.

La liaison entre le poêle encastrable et la cheminée est effectuée avec un conduit de fumée de 150 mm. de diamètre, fixé à l'embout du conduit de fumée avec les vis taraudeuses fournies (perçage d'un avant-trou de \varnothing 3,00 mm.) et isoler avec le cordeau d'étanchéité fourni.

La température de la fumée dans la cheminée peut être élevée. Il est donc impératif de respecter les distances avec les matériaux inflammables.

Distance de l'ameublement

La distance recommandée pour l'ameublement est de 1300 mm, mais il est nécessaire d'estimer si les meubles ou d'autres objets ne vont pas se dessécher en étant si près du poêle.

La distance minimale des matériaux inflammables devant le poêle est de 1300 mm.

Un poêle devient chaud durant la combustion. Il faut donc faire particulièrement attention, spécialement avec des enfants à proximité du poêle.

Le poêle est équipé d'une poignée amovible en acier inoxydable, un matériau faible conducteur de chaleur. Lorsque la poignée est enlevée, le poêle est aussi plus sécurisé en présence d'enfants.

1.5 Cheminée

Si la réglementation locale l'autorise, le poêle peut être relié à une cheminée déjà utilisée pour une autre source de combustion fermée (par exemple une chaudière à mazout ou un autre poêle-cheminée). Il faut tenir compte d'une éventuelle réglementation sur l'emplacement des conduits de fumée si plusieurs sources de combustion sont reliées à la même cheminée.

Le poêle-cheminée ne doit jamais être relié à une cheminée fonctionnant avec un poêle à gaz.

Un poêle moderne et efficace exige d'avantage de votre cheminée. Demandez alors au ramoneur d'examiner la cheminée. La section intérieure de la cheminée doit être conforme à la réglementation locale et nationale. Mais en général la surface de la section devrait être, pour les poêles-cheminées, d'au moins 175 cm² (ø 150 mm). Une trop grande section de cheminée entraînerait une consommation d'énergie trop élevée pour chauffer la cheminée avec un tirage acceptable. S'il s'agit d'une cheminée en maçonnerie avec une plus grande section, il est recommandé de placer un tubage de cheminée isolé, du diamètre exact, permettant ainsi d'augmenter le tirage et de fournir une meilleure économie de chauffage.

Il n'y a pas d'exigences particulières quant à la hauteur de la cheminée, mais elle doit être suffisamment haute pour de bonnes conditions de tirage et pour que la fumée ne soit pas gênante. En règle générale, le tirage est satisfaisant quand la cheminée mesure 4 mètres à partir du poêle et qu'elle dépasse d'au moins 80 cm le faîte de la maison. Une cheminée placée sur le côté de la maison ne devrait jamais être plus basse que le faîte de cette maison ou que le point le plus élevé du toit. Il existe souvent une réglementation locale et nationale sur l'emplacement des cheminées sur les toits de chaume. Consultez le paragraphe 1 9 Tirage.

La cheminée et le conduit de fumée doivent être équipés de trappes de ramonage. La taille des trappes de ramonage dans la cheminée doit correspondre, au minimum, à la surface de section de la cheminée.

La cheminée doit être accessible pour une inspection extérieure de même qu'il doit être possible d'accéder aux trappes de ramonage et à la cheminée, si celle-ci doit être ramonée depuis le haut (par ex. cheminées en acier).

1.6 Raccord à une cheminée en maçonnerie

Fixez dans le mur un manchon dans lequel vous introduisez le conduit de fumée. Le conduit ne doit pas être introduit dans l'ouverture même de la cheminée, mais seulement aller jusqu'au côté intérieur de la section de la cheminée. Les raccords entre le poêle et le conduit, ainsi qu'entre le conduit et le manchon dans le mur, doivent être rendus étanches avec bande en fibre de verre. Normalement, il n'est pas nécessaire d'assurer l'étanchéité entre les raccords éventuels.

Le raccord éventuel entre un conduit de fumée vertical et un conduit horizontal peut être effectué en montant un conduit coudé, avec un coude pas trop angulaire pour éviter une perte de tirage de la cheminée.

Les dimensions du conduit de fumée doivent être conformes à la réglementation locale et nationale. Morsø recommande toutefois l'utilisation de conduits de fumée en tôle d'acier de 2 mm, ce qui prolongera la durée de vie du conduit de fumée.

1.7 Raccord à une cheminée en acier

Si l'installation traverse directement le plafond, il faut se conformer à la réglementation locale et nationale relative à la distance à respecter pour un plafond inflammable. L'étanchéité de la cheminée s'effectue vers le conduit de fumée à l'aide de bande en fibre de verre. Il est important de monter la cheminée avec un support de toit, afin que le poêle ne supporte pas le poids de la cheminée. (Consultez à ce titre le manuel du fournisseur de cheminée). Un poids important sur la plaque supérieure du poêle peut provoquer la formation de fissures sur celle-ci. La garantie Morsø ne couvre pas la plaque supérieure si la cheminée est montée sans support de toit.

En cas de feu de cheminée suite à une mauvaise utilisation du poêle ou à l'utilisation prolongée de combustible humide, fermez complètement l'admission d'air et alertez les sapeurs-pompiers.

Attention !

Ramonnage et nettoyage. Demandez conseil au ramoneur.

Si le tirage de la cheminée est trop faible, on peut l'améliorer en montant le conduit de fumée sur le dessus, ce qui permettra de réduire la circulation de fumée à l'intérieur même de la chambre de combustion.

Réduisez les coudes de conduits au strict minimum et limitez la longueur des conduits de fumée pour éviter un tirage trop faible.

Admission d'air

Un poêle-cheminée a besoin d'air pour la combustion qui assure une atmosphère ambiante saine dans la maison. Si la maison est très bien isolée, spécialement s'il y a une hotte aspirante ou une installation de ventilation dans la maison, il peut être nécessaire de placer une grille d'aération dans la pièce où le poêle-cheminée est installé. Dans le cas contraire, le tirage de la cheminée sera trop faible ce qui pourrait provoquer une mauvaise combustion dans le poêle et un refoulement de fumée lorsque la porte du poêle est ouverte.

S'il est nécessaire d'installer des grilles d'aération, elles doivent être placées de telle manière à ce qu'elles ne puissent pas être bloquées.

1.8 Tirage

Si la fumée sort du poêle lorsque la porte de celui-ci est ouverte, c'est en raison du mauvais tirage de la cheminée. Pour cette catégorie de poêle, une combustion satisfaisante, sans fuite de fumée, nécessite un tirage de la cheminée de 12 Pa au minimum. Il y a tout de même un risque de fuite de fumée si l'on ouvre la porte du poêle lors d'une combustion importante.

La température des gaz de fumée, à un rendement nominal, est de 241 °C par rapport à 20 °C.

Le débit du volume de gaz de fumée est de 6,8 g./sec.

En cas de doute, demandez à votre ramoneur de mesurer le tirage de la cheminée.

Tirage

Le tirage de la cheminée est provoqué par la différence entre la température élevée à l'intérieur de la cheminée et la température plus basse à l'extérieur. La longueur de la cheminée, l'isolation, le vent et les conditions atmosphériques sont aussi déterminants pour réaliser la dépression entraînant le tirage.

Un faible tirage est dû à :

- Une différence de température trop faible. Par exemple avec une cheminée mal isolée.
Si la cheminée est froide, cela peut aider, avant d'allumer, de brûler un journal chiffonné dans l'ouverture de la trappe de ramonage de la cheminée.
- Une température extérieure trop élevée, en été par exemple.
- L'absence de vent.
- La cheminée qui n'a pas la bonne hauteur, étant ainsi à l'abri du toit et des grands arbres.
Dans ces cas, il y a un grand risque de refoulement de fumée.
- Un mauvais appel d'air qui se produit dans la cheminée. Par exemple au travers des joints manquants ou si la trappe de ramonage ou les conduits de fumée ne sont pas étanches.
- Des foyers non utilisés et non étanches reliés à la cheminée.
- Un conduit de fumée et une cheminée bouchés par de la suie en raison d'une insuffisance de ramonage.
- Une maison trop bien isolée (consultez le paragraphe Admission d'air).

Un bon tirage est dû à :

- Une grande différence de température entre la cheminée et l'extérieur. Aussi lors du chauffage lorsque le besoin est le plus important.
- Un temps clair et un vent favorable.
- Une cheminée dont la hauteur est correcte. Distances 4 mètres au-dessus du poêle et au-dessus du faîte de la maison.

2.0 Technique de chauffe/Utilisation de votre poêle

Votre poêle comporte des points d'admission d'air à 2 endroits.

Régler le dégagement calorifique du poêle avec la poignée de réglage sous la porte. Le poêle a 3 types d'air de combustion. L'air de combustion secondaire qui est admis au bas de la vitre. Cet air est réglé avec la poignée sous la porte. L'air de combustion tertiaire qui est admis sur la combustion, juste au-dessus du feu. Cette admission d'air ne peut pas être réglée. L'air de combustion pilote, qui active les braises et maintient la combustion, même avec un réglage minimal du registre. Cette admission d'air provient de deux buses sur le châssis avant, au bas de l'arrière de la porte. Cette admission d'air ne peut pas être réglée.

Le rendement calorifique nominal du poêle est de 7,3 kW.

Le nouveau poêle Morsø est homologué EN et recommandé pour un chauffage au bois.

IMPORTANT !

Le bois est un matériau à haute teneur gazeuse (env. 75 %). Ces gaz sont libérés lors du chauffage et de l'allumage du bois. Il est par conséquent important que ces gaz soient allumés rapidement après un chargement de bois. Si le bois brûle sans flamme, après un nouveau chargement, un fort dégagement de fumée se fera qui, dans le pire des cas, pourrait provoquer un allumage explosif des gaz avec pour conséquence des dégâts dans le poêle.

Afin de pouvoir allumer ces gaz libérés par le bois et maintenir des flammes claires et constantes, il est donc important de toujours alimenter avec la quantité d'oxygène nécessaire (débit d'air). Le réglage de l'admission d'air, la méthode d'allumage et les intervalles de charges dépendent du tirage de la cheminée, du vent, des conditions météorologiques, des besoins de chaleur, du combustible, etc. C'est pourquoi, il vous faudra peut-être un certain temps avant de connaître le fonctionnement exact du poêle dans des conditions données.

Bien que votre poêle Morsø fonctionne avec toute sorte de bois, il ne faut pas chauffer avec du bois humide ou n'ayant pas été entreposé. Le bois doit être entreposé sous toit au moins 1 an ou mieux 2 ans à l'air libre. Le bois doit être fendu le plus rapidement possible après l'abattage s'il doit sécher rapidement. Le bois peut être utilisé lorsque l'humidité est inférieure à 20 %. Lors des tests EN, tous les poêles-cheminées sont testés avec du bois à un taux d'humidité de $(16 \pm 4)\%$. N'utilisez jamais de bois flotté car en règle générale il a une teneur en sel élevée et risque ainsi d'endommager à la fois le poêle et la cheminée. N'utilisez pas non plus de bois imprégné ou peint ni de bois provenant de panneaux à particules agglomérées, car ils dégagent de la fumée et des émanations nocives.

N'utilisez jamais de combustibles liquides dans le poêle.

Les bûches de plus de 10 cm de diamètre doivent toujours être fendues. Les bûches doivent être d'une longueur permettant de les poser à plat sur le lit de braises avec, aux deux extrémités, de l'espace pour laisser passer l'air. La longueur maximale des bûches dans le poêle doit être de 30 cm. La quantité maximale de bûches est de 2 kg/heure (max. 2 morceaux de bois par chargement).

Les premiers allumages doivent être modérés, afin que le vernis résistant à la chaleur puisse se durcir avant de chauffer d'avantage. Le vernis peut, pendant la phase de durcissement, dégager de la fumée et des odeurs gênantes, ce qui est tout à fait normal. Aérez bien pendant cette période.

Lorsque le poêle chauffe ou se refroidit, il peut émettre certains bruits car le matériau est soumis à de grandes différences de température.

2.1 Allumage et intervalles des charges

La phase d'allumage requiert une grande quantité d'air. Lorsque l'on commence avec un poêle froid, il est conseillé de laisser la porte entrouverte les premières minutes.

Pour obtenir une couche de cendres isolante au fond du poêle, vous devez, dès le premier allumage, brûler 3 kg de bûchettes sèches.

Gardez toujours env. 1 cm de cendres au fond de la chambre de combustion.

1. Une couche de braises se forme rapidement en allumant avec 2 à 4 tablettes allume-feu ou 7 à 10 pages de papier journal chiffonnées sous env. 1 à 1,5 kg de bûchettes sèches.



2. Ouvrir complètement pour l'air secondaire, avec la poignée de réglage.

3. Après avoir allumé le papier/les tablettes allume-feu, laissez la porte entrouverte de 2 cm pour donner un bon tirage.



4. Dès que vous constatez (après 5 à 10 min) que la cheminée est chaude et qu'il y a du tirage, fermez complètement la porte. Si toutes les conditions sont remplies, après 15 à 20 minutes au plus, une épaisse couche de braises va se former dans la chambre de combustion.



5. Un chauffage normal s'effectue alors qu'il reste encore des braises. Répartissez les braises au fond et surtout sur le devant du poêle.



6. Mettre 2 à 3 bûches d'env. 0,7 à 1 kg et de 30 à 50 cm de longueur sur les braises, sur une seule couche, avec env. 1 cm d'espace entre les bûches. On obtient une meilleure combustion si les bûches sont parallèles à la paroi arrière du poêle.



7. Lorsque l'admission d'air secondaire est ouverte au maximum et que la porte est fermée, le bois que l'on vient de charger va prendre feu en quelques minutes.



Important !

Il est important que l'allumage d'une nouvelle quantité de bois débute rapidement. Pour obtenir un allumage rapide, ouvrez le tirage à fond, ou laissez la porte entrouverte, pour donner au feu tout l'oxygène nécessaire.

Si le feu couve sans produire de flammes, la fumée s'accumulera dans la chambre de combustion. Au pire, cela peut provoquer un allumage explosif des émissions gazeuses avec des risques de blessure et de détérioration du poêle.



8. Diminuer ensuite la quantité d'air avec la position désirée et la combustion optimale va continuer jusqu'à la braise.

Il faut s'assurer qu'il y a toujours assez d'air (oxygène) pour maintenir des flammes claires, pendant et après le réglage de l'air de combustion.

Lors des tests de base, l'intervalle de chargement était de 60 à 70 minutes.

9. Une nouvelle portion de bois peut être chargée comme indiqué aux points 5 & 6.

Il faut normalement toujours ouvrir la porte du poêle lentement les premiers 2 à 3 centimètres et attendre que la pression soit égalisée avant d'ouvrir complètement la porte. De cette manière, on évite d'être gêné par la fumée éventuelle, spécialement lorsque le tirage est mauvais.

N'ouvrez jamais la porte du poêle lors d'une forte combustion.

Lorsque le bois est consommé, il ne reste plus que de la braise et si auparavant il y avait un bon lit de braises sur une couche de cendres suffisante, le poêle peut alors rester chaud très longtemps grâce en partie aux bonnes propriétés de la fonte.

Le chauffage pour la nuit est très vivement déconseillé. C'est une source de pollution qui donne un faible rendement du chauffage, car les gaz du bois ne brûlent pas à basse température. Au lieu de cela, ils forment de la suie (gaz non consommés) dans la cheminée et le poêle. Dans des conditions extrêmes, telles que mauvais tirage de la cheminée, grande quantité de bois ou bois humide, un allumage explosif peut se produire dans le pire des cas.

Lors du chauffage en été, lorsque le besoin de chaleur est minimal, la combustion est mauvaise. Le poêle chauffe trop et l'on diminue la combustion. Mais n'oubliez pas de maintenir des flammes en permanence, aussi longtemps que le bois n'est pas à l'état de charbon de bois. Si vous désirez chauffer moins, chargez avec moins de bois.

Si l'on chauffe avec du bois humide, une grande partie de l'énergie calorifique de la combustion va être utilisée pour éliminer l'eau du bois, sans fournir de chaleur dans le poêle. Cette combustion incomplète provoque un dépôt de suie dans le poêle, le conduit et la cheminée.

Comparaison chauffage au bois et au mazout:

Bois (teneur en eau 20%)	Nombre de m3 pour 1000 l de mazout
Chêne	7,0
Hêtre	7,0
Frêne	7,2
Erable	7,5
Bouleau	8,0
Orme	8,9
Épicéa	10,4
Sapin blanc	10,9

3.0 Entretien régulier du poêle

3.1 Entretien extérieur

La surface trempée du poêle est enduite d'un vernis senotherm résistant à la chaleur. Il garde son bel aspect si on le nettoie avec un aspirateur avec un embout souple ou un chiffon sec compact.

La surface peinte peut à la longue, lors de chauffage intense, prendre un ton gris, mais le poêle peut facilement reprendre son aspect initial avec la peinture en atomiseur Morsø, disponible chez votre distributeur local.

Les poêles Morsø sont peints avec la peinture "Morsø original noir" (avant appelé Morsø anthracite) ou "Morsø gris". Vous pouvez acheter la peinture en bombe ou en boîte.

3.2 Entretien intérieur

Vitre

Lors d'un chauffage correct au bois, il n'y a pratiquement pas ou très peu de dépôt de suie sur la vitre en céramique. Si, lors de l'allumage, de la suie se dépose sur la vitre, elle va être brûlée lors de la combustion normale dans le poêle. Si la vitre est encrassée de suie à la suite d'une utilisation incorrecte, il est facile de l'éliminer avec, par exemple, du produit pour nettoyer les vitres Morsø. Pour nettoyer la vitre, celle-ci doit être froide. Il faut éviter de remplir le poêle avec des bûches trop longues, appuyant sur la vitre lorsque l'on ferme la porte.

Causes de suie sur la vitre :

- bois trop humide.
- bûches trop grosses/bois non fendu.
- température de combustion trop basse.

Remplacement du vitre céramique

Le vitre céramique ne peut pas être recyclé, car sa température de fusion est trop élevée. Si le vitre céramique est mélangé au verre normal, la matière première est dénaturée et le processus de recyclage du vitre peut être interrompu. Veillez à ce que le vitre réfractaire ne soit pas traité comme matériau à recycler normal. Vous contribuerez beaucoup à la protection de l'environnement.

ATTENTION ! Doit être déposé comme vitre céramique dans une station de collecte des déchets.

Pièces intérieures en fonte et autres pièces d'usure

La pierre en vermiculite et les autres pièces en contact direct avec le feu et les braises des bûches sont des pièces d'usure. Elles seront par conséquent spécialement exposées à une usure par surchauffe. Lorsque ces pièces sont utilisées correctement, elles vont remplir leur fonction durant de nombreuses années. Mais lors de fortes combustions, elles vont naturellement être exposées à une usure par surchauffe et s'user plus rapidement. Les pièces en question peuvent être facilement remplacées.

Si la chicane pour la fumée est endommagée et n'est pas remplacée à temps, la plaque supérieure sera exposée à des températures si élevées qu'elle risque d'être endommagée.

Veillez prendre note qu'il est interdit de faire des modifications non autorisées à la construction et que les pièces remplacées doivent être des pièces d'origine Morsø.

Causes d'usure trop rapide des pièces intérieures

- chauffage trop fort.
- utilisation de bois trop sec (déchets de bois de meubles).
- trop de suie au-dessus des chicanes pour la fumée (consultez le paragraphe nettoyage du poêle).
- trop de cendres dans le tiroir (consultez le paragraphe cendres).

Garnitures

Avec le temps, les garnitures de la porte vont s'user et doivent être remplacées selon les besoins, pour éviter une combustion non contrôlée. Utiliser le set de garniture Morsø d'origine, fourni avec un mode d'emploi détaillé.

Remarque : les pièces d'usure normales ne sont pas couvertes par une extension de la garantie Morsø.

Les produits d'entretien (pièces de rechange, produit de nettoyage pour vitre, vernis, jeu de joints, etc.) sont disponibles chez votre distributeur Morsø.

3.3 Nettoyage du poêle

En raison du tirage de la cheminée et après un ramonage, la chicane pour la fumée en particulier va se couvrir de cendres et de suie. La cendre va avoir une propriété isolante, qui va accélérer l'usure par surchauffe de la chicane pour la fumée, car elle ne peut transférer la chaleur. Lors d'un nettoyage normal, la chicane pour la fumée peut être sortie du poêle. Actuellement, le ramoneur doit, outre le ramonage et le nettoyage du conduit de fumée, s'occuper de vider la suie du poêle.

Le nombre de ramonages/nettoyages annuels doit être déterminé par le ramoneur en vous concertant.

Cendres

Comme indiqué précédemment, une couche isolante d'env. 1 cm de cendres au fond de la chambre de combustion permet d'atteindre une température de combustion élevée. Lorsque la couche de cendres est trop épaisse, vider celles-ci avec une pelle à cendres, une pelle à poussière, etc.

Dans la plupart des cas, les cendres peuvent être éliminées avec les ordures ménagères. Des braises peuvent rester plusieurs jours dans le tiroir à cendres ; il peut donc être nécessaire de conserver les cendres dans un récipient ininflammable avant de vider celles-ci dans un sac d'ordures. Les cendres d'un poêle-cheminée ne peuvent pas être utilisées comme engrais si vous avez brûlé des brochures imprimées en couleurs, du bois imprégné ou peint, etc., et les cendres ne doivent pas être répandues sur le sol, car elles peuvent contenir des métaux lourds.

Pièces d'entretien pour 5660

Description	N° de produit
Pierre, arrière	79560200
Pierre, côté	79560300
Pierre, fond, devant	79561600
Pierre, fond, de arrière	79561700
Chicane pour la fumée supérieure	79560700
Chicane pour la fumée inférieure	7956110

Enregistrement de la garantie du produit

CERTIFICAT DE GARANTIE 10 ANS MORSØ

Chaque produit Morsø est le résultat de plus de 160 années d'expérience de la conception et de la fabrication des poêles à bois. Le contrôle de la qualité a toujours été la clé de voûte de notre processus de production. Des mesures rigoureuses ont été mises en place à chaque étape clé. Par conséquent, lorsqu'un poêle est fourni par un revendeur Morsø agréé, Morsø offre une garantie de dix ans contre tous les défauts de fabrication sur tous les principaux composants extérieurs de ses poêles.

Pour en savoir plus sur la «garantie de 10 ans Morsø / carte d'enregistrement de produit» et enregistrer votre nouveau poêle Morsø en ligne, allez sur le site:
<http://international.morsoe.com/warranty-registration>



By appointment to The Royal Danish Court

morsø

Installatie- en gebruikshandleiding 5660



EN 13240

MORSØ JERNSTØBERI A/S · DK-7900 NYKØBING MORS
E-Mail: stoves@morsoe.com · Website: www.morsoe.com

Gefeliciteerd met uw nieuwe Morsø-kachel!

Morsø, de grootste kachelproducent op de Deense markt, maakt al sinds 1853 houtkachels van de hoogste kwaliteit. Indien u de aanwijzingen hieronder volgt, zijn wij ervan overtuigd dat u uw nieuwe kachel nog jarenlang met veel plezier zult kunnen gebruiken.

Inhoud

1.0	installatie van uw Morsø-kachel	Paginanr.
1.1	De kachel uitpakken	23
1.2	De kachel installeren	23
1.3	Schoorsteenveger	23
1.4	Positie van de kachel/afstandseisen	23
1.5	De schoorsteen	29
1.6	Aansluiting op een bakstenen schoorsteen	30
1.7	Aansluiting op een stalen schoorsteen	30
1.8	Trek	31
2.0	De kachel gebruiken/aanmaken	32
2.1	Aanmaken en brandstoftoevoer	33
3.0	Regelmatig onderhoud van de kachel	36
3.1	Extern onderhoud	36
3.2	Intern onderhoud	36
3.3	De kachel schoonmaken	37

Extra accessoires

Voor de Morsø-kachels is er een uitgebreid programma met schoorstenen, vloerplaten en accessoires. Deze kunnen handig zijn voor de dagelijkse bediening en het onderhoud van uw Morsø-kachel.

Gietijzer

Gietijzer is een levend materiaal. Daarom zijn geen twee kachels aan elkaar gelijk. Dit heeft deels te maken met de speling van het gietijzer en deels met het feit dat de kachels ambachtelijk zijn uitgevoerd.

Kleine oneffenheden kunnen ook optreden op het gietijzeren oppervlak.

1.0 Installatie van uw Morsø-kachel

1.1 De kachel uitpakken

Het is aan te bevelen de haard met twee personen te tillen, aangezien hij te zwaar is voor één persoon. De MORSØ 5660 weegt ongeveer 125 kg.

De haard is geschikt voor incidenteel gebruikt.

1.2 De kachel installeren

Neem de landelijke en plaatselijke voorschriften op het gebied van de installatie van houtkachels in acht. Volg bovendien de plaatselijke voorschriften op het gebied van schoorsteenverbindingen en de installatie van schoorstenen. Vraag eventueel uw schoorsteenveger om advies. Uzelf, uw technische adviseur of uw installateur is echter verantwoordelijk voor de naleving van de geldende landelijke en plaatselijke voorschriften.

1.3 Schoorsteenveger

Zoals gezegd kan het verstandig zijn om het advies van uw plaatselijke schoorsteenveger in te winnen voordat u de kachel installeert. De schoorsteenveger moet in ieder geval op de hoogte worden gebracht zodra de houtkachel is geïnstalleerd. De schoorsteenveger zal de installatie inspecteren en met u afspraken maken over wanneer de schoorsteen moet worden geveegd. Als de schoorsteen enige tijd niet is gebruikt, moet deze worden gecontroleerd op scheuren, vogelnesten enz., voordat u deze opnieuw in gebruik neemt.

1.4 Positie van de kachel/afstandseisen

De vereisten voor het plaatsen van de haard en voor scheidingsafstanden zijn afhankelijk van de omgeving waarin de haard wordt geplaatst:

- A. Inbouwen in metselwerk of een bestaande ombouw
- B. Speciale ombouw voor een brandbare omgeving.

A. Inbouwen in metselwerk of een bestaande ombouw

De inzethaard is primair ontworpen om in metselwerk of een bestaande ombouw te worden ingebouwd.

In de directe omgeving van de haard mogen zich geen brandbare materialen bevinden.

Een behanglaag op metselwerk wordt doorgaans niet als brandbaar aangemerkt.

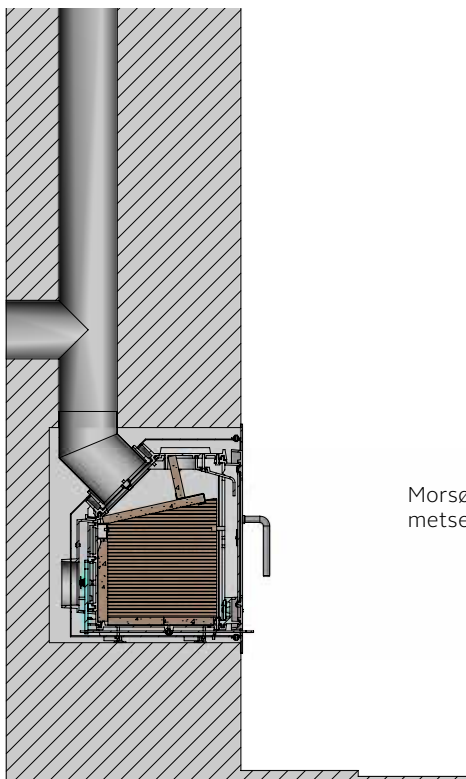
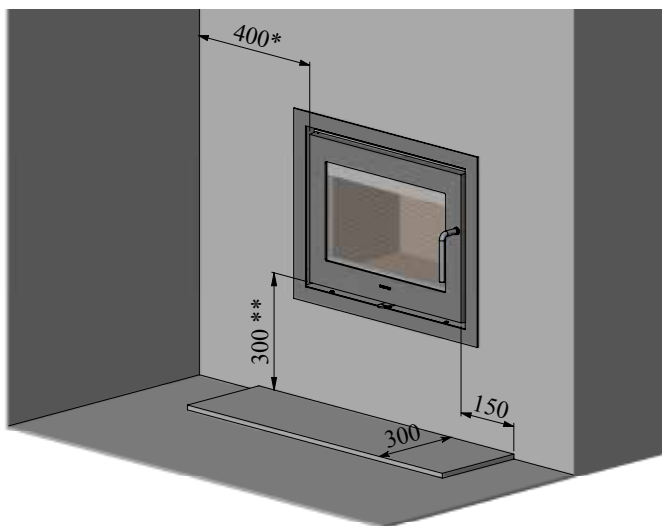
Over een afstand van tenminste 300 mm voor de deur van de haard, en ten minste 150 mm aan weerszijde van de vuuropening, dient zich een onbrandbare vloerplaat te bevinden.

Uiteraard moet de vloer bestand zijn tegen het gewicht van de installatie.

Aan de afstand tot objecten in de omgeving worden slechts eisen gesteld wanneer deze brandbaar zijn.

De minimumafstanden zijn als volgt:

Afstand tot meubels:	1300 mm
*Haakse afstand tot een brandbare zijmuur:	400 mm
** Hoogte boven een brandbare vloer:	300 mm



Morsø 5600 aangesloten op een bestaande gemetselde schoorsteen

Montage

Verwijder een eventuele bestaande demper in the schoorsteen, of zet deze in de open positie vast.

Het is van belang dat er een tussenruimte van enkele millimeters is tussen de buitenkant van de haard en het aangrenzende metselwerk. Anders kan de thermische uitzetting van de buitenkant van de haard scheuren in het metselwerk veroorzaken.

Als voorlopige schatting kan men uitgaan van een inbouwopening in het metselwerk van 725 mm x 530 mm x 465 mm (breedte x hoogte x diepte).

De inzethaard moet met de stelschroeven waterpas worden opgesteld. De buitenkant moet uitgelijnd zijn met het metselwerk. De stelschroeven zijn bereikbaar door de vermiculite bodemplaat op te tillen.

Het kan nuttig zijn, de ruimte om de haard te isoleren met 25-50 mm Rockwool of soortgelijk hittebestendig materiaal.

De inzethaard wordt aangesloten op de schoorsteen met een rookgasafvoerpijp van 150 mm in diameter, die met de meegeleverde zelftappende schroeven (voorboren tot een diameter van 3,00) op de schoorsteenkraag wordt bevestigd en met het meegeleverde afdichtingskoord wordt afgedicht.

De ruimte tussen de rookgasafvoerpijp en het metselwerk van de schoorsteen moet met vuurvast mortel worden afgedicht. Thermische uitzetting van de rookgasafvoerpijp kan scheuren van het vuurvaste mortel veroorzaken. Om dit te voorkomen dienen een wanddoorvoerbus en afdichtingskoord te worden gebruikt.

Indien geen reinigingspoort aanwezig is zoals in de tekeningen wordt getoond, kan het nuttig zijn deze aan te brengen. Dit zal het installeren van de rookgasafvoerpijp vereenvoudigen, en in sommige gevallen is dit voor het reinigen van de schoorsteen vereist.

Bij de Morsø 5660 kachel moet een bocht van 45° op de gegoten rookuitlaat (1) worden aangesloten.

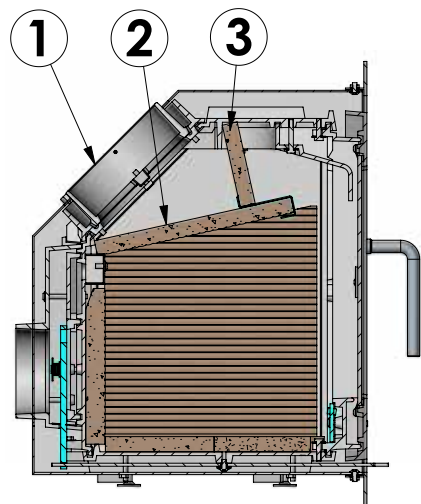
Met de bocht kunt u zowel horizontale als verticale rookafvoer bewerkstellingen, afhankelijk van hoe u de bocht tijdens de montage draait.

Plaats de insert zo dat deze eventueel later kan worden verwijderd zonder het metselwerk of ander materiaal rond de insert te beschadigen in het geval in de toekomst een schadegeval zou ontstaan.

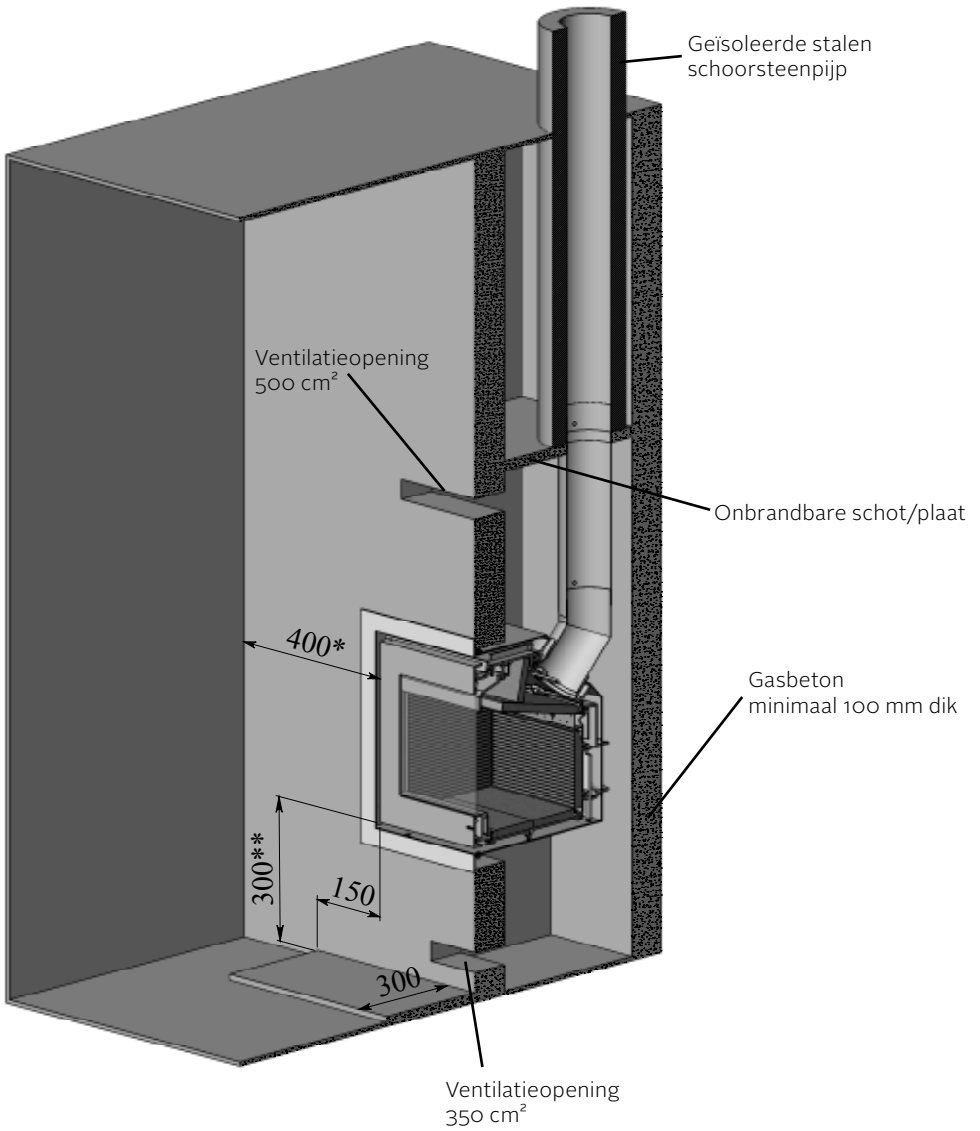
Plaatsing van rookgeleidingsplaten

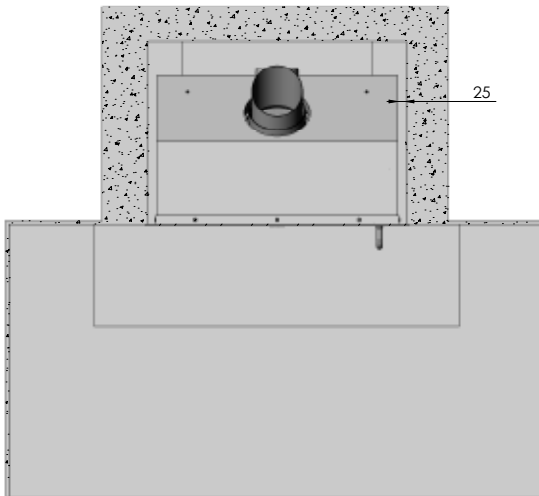
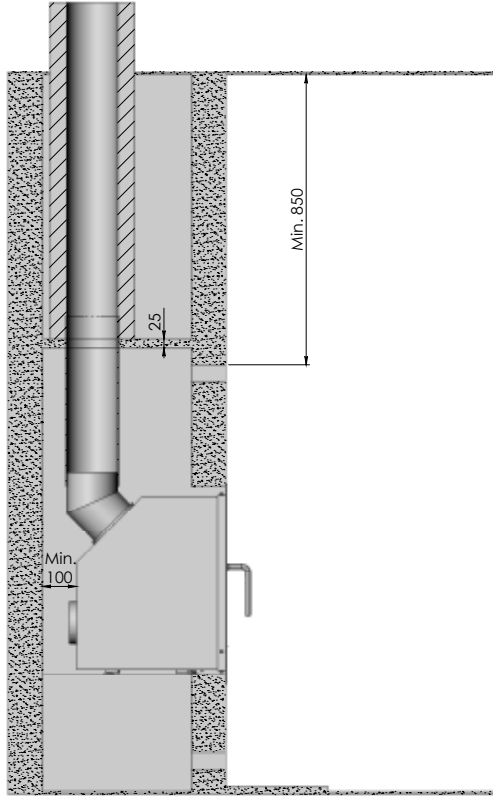
De rookgeleidingsplaten (2) en (3) die in vermiculiet zijn uitgevoerd, zijn bij ontvangst reeds gemonteerd.

Controleer voordat de kachel wordt aangestoken of de rookgeleidingsplaten juist zijn gemonteerd (zie afbeelding).



B. Speciale ombouw voor een brandbare omgeving





In een brandbare omgeving moet de inzethaard in een ombouw worden ondergebracht. De ombouw zal de omgeving tegen de warmteontwikkeling van de haard afschermen, en voor ventilatie zorgen. Een ombouw kan op verschillende wijzen worden geconstrueerd.

Hierbij dient rekening te worden gehouden met de volgende richtlijnen.

De ombouw van de inzethaard moet uit gasbetonblokken worden vervaardigd met een minimumdikte van 100 mm. Indien geen andere onbrandbare materialen (bakstenen, Rockwool, etc.) worden gebruikt, moet de mate van isolatie navenant zijn.

Zorg dat de opening voor de inzethaard de juiste afmetingen heeft. Aan de zijkanen moet de afstand tussen de haard en de wand van de ombouw ten minste 25 mm bedragen. Er dient een afstand van ten minste 100 mm tussen de achterkant van de haard en de achterwand van de ombouw te zijn. Als de vloer uit brandbaar materiaal bestaat, dient de opening ten minste 300 mm boven de vloer te liggen.

De ombouw dient uitgevoerd te zijn met ventilatieopeningen.

Op een niveau onder de inzethaard dient een invoeropening met een oppervlak van ten minste 350 cm² te worden aangebracht. De lucht die door het invoeropening stroomt moet vrij langs de haard kunnen stromen. Een rookkanaal met een oppervlak van ten minste 500 cm² moet boven de haard worden aangebracht. Het rookkanaal dient ten minste 850 mm onder plafondniveau te liggen.

Onmiddellijk boven het rookkanaal dient een onbrandbare schot of plaat (25 mm Rockwool of gelijkwaardig) het onderste gedeelte van de ombouw af te dekken.

Over een afstand van tenminste 300 mm voor de deur van de haard, en ten minste 150 mm aan weerszijde van de vuuropening, dient zich een onbrandbare vloerplaat te bevinden.

Uiteraard moet de vloer bestand zijn tegen het gewicht van de installatie.

Indien de bovengenoemde richtlijnen worden opgevolgd, kunnen brandbare materialen aan de zijden en de achterkant van haardombouw worden geplaatst.

Haakse afstand tot een brandbare wand vóór de haarddeur: 400 mm

Afstand tot meubels: 1300 mm

Montage

De inbouwhaard wordt gepositioneerd in de opening van de haardombouw, en met behulp van de stelschroeven waterpas opgesteld.

De inzethaard wordt aangesloten op de schoorsteen met een rookgasafvoerpijp van 150 mm in diameter, die met de meegeleverde zelftappende schroeven (voorboren tot een diameter van 3,00) op de schoorsteenkraag wordt bevestigd en met het meegeleverde afdichtingskoord wordt afgedicht.

De afvoergassen in de schoorsteen zijn heet. Neem daarom de voorgeschreven afstanden tot brandbare materialen in acht.

Afstand tot het meubilair

Wij raden u aan om de kachel op 1300 mm afstand van het meubilair te installeren, maar houdt u er bij het bepalen van de afstand ook rekening mee dat meubelen e.d. zullen uitdrogen als ze in de buurt van de kachel staan. De afstand tot brandbare materialen voor de kachel bedraagt 1300 mm. Een houtkachel wordt warm als deze brandt. Neem daarom de nodige voorzorgsmaatregelen, in het bijzonder om te voorkomen dat kinderen de kachel aanraken.

De haard is uitgevoerd met een demonteerbare hendel uitgevoerd in roestvrijstaal – een slechte warmtegeleider. Met gedemonteerde hendel is de haard tevens veiliger voor kinderen.

1.5 De schoorsteen

Indien de plaatselijke voorschriften het toelaten, kan de kachel worden aangesloten op een schoorsteen waarop voorheen een ander gesloten verbrandingstoestel (bijv. een oliekachel of een andere houtkachel) aangesloten is geweest. Wanneer er twee of meer verbrandingstoestellen op dezelfde schoorsteen zijn aangesloten, moet u de voorschriften over de plaats van de rookkanalen in acht nemen.

De houtkachel mag nooit worden aangesloten op een schoorsteen waarop al een gaskachel is aangesloten.

Een efficiënte, moderne kachel stelt hoge eisen aan uw schoorsteen. Vraag daarom uw schoorsteenveger om de schoorsteen te beoordelen. De opening van de schoorsteen moet in overeenstemming zijn met de landelijke en plaatselijke voorschriften. In het algemeen moet de opening voor houtkachels minimaal 175 cm² (150 mm diameter) groot zijn. Als de opening van de schoorsteen te groot is, is er te veel energie nodig om in de schoorsteen de warmte te verkrijgen die voor een goede trek nodig is. Indien u een stenen schoorsteen met een grote opening hebt, raden wij u aan een isolerende schoorsteenvoering met de juiste diameter te laten plaatsen. Hierdoor zal de trek verbeteren, waardoor u zuiniger kunt stoken.

Er worden geen eisen aan de hoogte van de schoorsteen gesteld, maar een schoorsteen moet hoog genoeg zijn om te kunnen zorgen voor een goede luchtstroom en om te waarborgen dat de rook geen hinder veroorzaakt. Als stelregel geldt dat de luchtstroom groot genoeg is wanneer de schoorsteen 4 meter boven de kachel uit komt en minimaal 80 cm boven de nok van het dak uitsteekt. Indien de schoorsteen zich aan de zijkant van het huis bevindt, mag de bovenkant van de schoorsteen nooit lager zijn dan de nok van het dak of het hoogste punt van het dak. Houdt u er rekening mee dat er vaak landelijke en plaatselijke voorschriften gelden voor de lokatie van schoorstenen in huizen met rieten daken. Zie ook punt 1.9 - Trek.

De schoorsteen en het rookkanaal moeten zijn voorzien van reinigingsluiken. Deze luiken moeten minimaal dezelfde omvang hebben als de opening van de schoorsteen. De schoorsteen moet toegankelijk zijn voor externe inspectie en het moet mogelijk zijn om de reinigingsluiken en de schoorsteen te bereiken als de reiniging via de bovenkant plaatsvindt (bijv. bij stalen schoorstenen).

1.6 Aansluiting op een bakstenen schoorsteen

Metsel een mof voor het rookkanaal in de muur en steek daar het rookkanaal in. De buis mag niet tot in de schoorsteenopening zelf lopen, maar slechts tot aan de binnenkant van het schoorsteengat. De verbindingen tussen kachel/rookkanaal en rookkanaal/mof moeten worden afgedicht met behulp van glastape. Normaal gesproken hoeft u eventuele verbindingstukken niet af te dichten.

Wij er een overgang van verticaal naar horizontaal aanwezig is, doet u er goed aan die met een flauwe bocht te monteren om verlies van trek tegen te gaan.

De afmeting van het rookkanaal moet in overeenstemming zijn met de landelijke en plaatselijke voorschriften. Morsø raadt u echter aan het rookkanaal in 2 mm staalplaat uit te voeren, aangezien dit de levensduur ervan zal verlengen.

1.7 Aansluiting op een stalen schoorsteen

Indien de installatie met zich meebrengt dat de schoorsteen recht omhoog door het plafond loopt, moet u de landelijke en plaatselijke voorschriften met betrekking tot de afstand tussen de schoorsteen en eventuele brandbare plafondmaterialen in acht nemen. De overgang tussen schoorsteen en rookafvoerkanaal moet worden afgedicht met glastape. Het is belangrijk dat de schoorsteen met een daksteun gemonteerd wordt, zodat de kachel niet het gewicht van de schoorsteen hoeft te dragen. (Raadpleeg de instructies van de schoorsteenfabrikant.) Er kunnen scheuren in de bovenplaat van de kachel ontstaan wanneer er een zwaar gewicht op rust. De bovenplaat valt niet onder de garantie van Morsø indien de schoorsteen zonder daksteun is geïnstalleerd.

Bij een schoorsteenbrand als gevolg van een onjuiste bediening van de kachel of langdurig gebruik van vochtige brandstof, moet u de luchttoevoer volledig afsluiten en contact opnemen met de brandweer.

Let op het volgende:

Reinigingsmogelijkheden. Bespreken met de schoorsteenveger.

Indien er onvoldoende trek in de schoorsteen is, verdient het aanbeveling om het rookkanaal recht omhoog te monteren. Zo wordt voorkomen dat er rook naar de verbrandingskamer zelf ontsnapt.

Beperk het aantal bochten tot het minimum en houd de lengte van het rookkanaal zo kort mogelijk om de trek niet te verminderen.

Toevoer van verse lucht

Een houtkachel heeft lucht nodig voor de verbranding. Hierdoor draagt een houtkachel bij tot een gezond binnenklimaat. Indien het huis zeer goed geïsoleerd is, en in het bijzonder wanneer er in het huis een afzuigkap of een ventilatiesysteem aanwezig is, kan het nodig zijn een luchtrooster te installeren in de kamer waar de houtkachel zich bevindt. Anders wordt de trek in de schoorsteen te zwak, wat tot gevolg kan hebben dat de kachel niet goed brandt en dat er rook uit de kachel komt wanneer het deurtje wordt geopend.

Als het nodig is om luchtroosters aan te brengen, moeten deze zo geplaatst worden dat ze niet geblokkeerd kunnen worden.

1.8 Trek

Als er rook uit de kachel komt wanneer het deurtje wordt geopend, is dat te wijten aan een te geringe trek in de schoorsteen. Dit type kachel vereist een schoorsteentrek van minimaal 12 PA om voldoende verbranding te waarborgen en het vrijkomen van rook te verhinderen. Er kan echter ook rook ontsnappen wanneer de kacheldeur wordt geopend terwijl de kachel hevig brandt.

De rookgastemperatuur bedraagt bij een nominaal uitgangsvermogen 241°C gerekend tot 20°C.

Het afvoerdebiet van de rookgasafvoer bedraagt 6,8 gram/seconde.

Bij twijfel kunt u eventueel uw schoorsteenveger vragen de trek in de schoorsteen te meten.

Trek

De trek in de schoorsteen is een gevolg van het verschil tussen de hoge temperatuur in de schoorsteen en de lagere temperatuur daarbuiten. Andere factoren die bepalen of er voldoende negatieve druk kan worden geproduceerd om trek te veroorzaken zijn de lengte en de isolatie van de schoorsteen, alsmede de wind- en weersomstandigheden.

De luchtstroom wordt in de volgende gevallen verminderd:

- Het temperatuurverschil is te klein, bijvoorbeeld bij een slecht geïsoleerde schoorsteen.
Indien de schoorsteen koud is, kan het helpen om voor het aanmaken een verfrommelde krant in het reinigingsluik van de schoorsteen aan te steken (te laten opbranden).
- De buitentemperatuur is te hoog, bijvoorbeeld in de zomer.
- Er is geen wind.
- De schoorsteen is niet hoog genoeg, waardoor deze in de beschutting ligt van daken of hoge bomen.
Deze omstandigheden geven ook het grootste risico op rook die in de schoorsteen neerslaat.
- Er komt op ongewenste plaatsen lucht in de schoorsteen binnen, bijvoorbeeld via kapotte verbindingen of lekken bij het reinigingsluik of in het rookkanaal.
- Er zijn niet-afgesloten, ongebruikte verbrandingstoestellen op de schoorsteen aangesloten.
- Het rookkanaal en de schoorsteen zitten verstopt als gevolg van roetvorming die is ontstaan door gebrekkige reiniging.
- Het huis is te goed geïsoleerd (zie de paragraaf Toevoer van verse lucht).

In de volgende gevallen wordt een goede luchtstroom bereikt:

- Er is een groot verschil tussen de temperatuur in de schoorsteen en de buitentemperatuur, zoals tijdens het stoken, d.w.z. wanneer de behoefte aan verwarming maximaal is.
- Het is helder weer en er is voldoende wind.
- De schoorsteen heeft de juiste hoogte, min. 4 meter boven de kachel uit en komt boven de nok van het dak uit.

2.0 De kachel gebruiken/aanmaken

De warmte-emissie van de haard wordt gereguleerd met the regelschuif onder de deur. De haard gebruikt drie soorten verbrandingslucht. De secundaire verbrandingslucht wordt geleverd langs het glas. Deze lucht wordt geregeld met de schuif onder de deur. De tertiaire verbrandingslucht wordt geleverd aan de verbrandingsruimte direct boven het vuur. Deze luchttoevoer kan niet worden geregeld. De basisverbrandingslucht zorgt voor het activeren van sintels en houdt het verbrandingsproces gaande, zelfs bij de laagste demperstand. Deze luchttoevoer komt uit twee tuitvormige openingen aan het voorste framedeel onder de deur. Deze luchttoevoer kan niet worden geregeld. De nominale warmteproductie van de haard is 7,3 kW.

Uw nieuwe Morsø haard is conform EN-richtlijnen getest, en wordt aanbevolen voor het stoken van hout.

BELANGRIJK!

Hout is een materiaal dat veel gas bevat (ongeveer 75%). Deze gassen komen vrij wanneer het hout aangestoken en verwarmd wordt. Daarom is het belangrijk dat de gassen snel nadat de kachel is bijgevuld ontbranden. Als het hout alleen ligt te smeulen, en met name nadat u pas hout hebt bijgevuld, ontstaat er veel rookontwikkeling, wat in het ergste geval een explosieve ontbranding van de gassen teweeg kan brengen en uw kachel kan beschadigen. Om de uit het hout vrijkomende gassen te laten ontbranden en tijdens het hele verbrandingsproces heldere en constante vlammen te behouden, is het belangrijk dat er altijd de nodige hoeveelheid zuurstof (lucht) wordt toegevoerd.

De instelling van de luchttoevoer, de aanmaakmethode en de brandstoftoevoer zijn afhankelijk van de trek in de schoorsteen, de wind- en weersomstandigheden, de gewenste warmte, de brandstof, enz. Dit betekent dat het enige tijd kan duren voordat u de juiste werking van de kachel in alle situaties kent.

Hoewel u in uw Morsø-kachel met bijna alle houtsoorten kunt stoken, raden wij u aan geen vochtig of niet opgeslagen hout te gebruiken. Hout moet minimaal 1 jaar maar liever nog 2 jaar onder een afdak bewaard worden en wel zodanig dat de wind vrij spel heeft. Hout moet zo snel mogelijk na het vellen van de boom gehakt worden om het droogproces te bespoedigen. Het hout kan gebruikt worden zodra het vochtgehalte minder dan 20% bedraagt. Tijdens de EN test worden alle houtkachels getest met hout met een vochtinhoud van $(16 \pm 4)\%$.

Gebruik nooit drijfhout, aangezien dat meestal een hoog zoutgehalte heeft, wat zowel aan de kachel als aan de schoorsteen schade kan toebrengen. Geïmpregneerd en geveerd hout en spaanplaat scheiden giftige rook en dampen af en mogen daarom evenmin als brandstof worden gebruikt.

Let op: er mogen geen vloeibare brandstoffen in de kachel worden gebruikt.

Hout met een grotere diameter dan 10 cm moet altijd gekloofd worden. De stukken hout moeten kort genoeg zijn om plat op de gloeiende laag te kunnen liggen, met lucht aan beide kanten. De maximale lengte van de brandstof in de kachel bedraagt 30 cm. De maximale hoeveelheid brandstof bedraagt ongeveer 2 kg/uur (max. 2 stukken hout wanneer u hout oplegt).

De eerste paar keer dat u de kachel aanmaakt, mag het vuur niet al te heet worden. Op die manier kan de hittebestendige verf harden voordat u krachtiger gaat stoken. Tijdens de hardingsfase kan de verf onaangename rook en geuren verspreiden wanneer de kachel wordt aangemaakt. Dit is volkomen normaal. Zorg dat de kamer in deze periode goed geventileerd wordt.

Tijdens het verwarmen of afkoelen kan de kachel krakende geluiden voortbrengen; dit is een gevolg van de grote temperatuurverschillen waaraan het materiaal wordt blootgesteld.

2.1 Aanmaken en brandstof toevoer

Wanneer u de kachel aanmaakt, is er een grote hoeveelheid lucht nodig. Als u met een koude kachel begint, moet het deurtje gedurende de eerste minuten op een kier blijven staan. worden geopend. Om een isolerende aslaag op de bodem van de kachel op te bouwen, moet u bij de eerste keer aanmaken 3 kg droog aanmaakhout verbranden. Zorg er daarna voor dat er altijd een laag as van 1 cm dik op de bodem van de verbrandingskamer ligt.

1. U verkrijgt snel een gloeiende laag wanneer u de kachel aanmaakt met 2-4 aanmaakblokjes of 7-10 opgerolde krantenbladen onder ongeveer 1-1,5 kg droog aanmaakhout.



2. De secundaire luchttoevoer wordt geheel open gezet met de regelschuif.

3. Nadat het papier/de aanmaakblokjes vlam hebben gevat, zet u het deurtje op een kier van ongeveer 2 cm, zodat de schoorsteen goed kan trekken.



4. Wanneer u (na 5-10 min.) ziet dat de schoorsteen warm genoeg is om te trekken, sluit u het deurtje. Als aan alle voorwaarden is voldaan, vormt er zich na nog eens 15-20 min. een dikke gloeiende laag in de verbrandingskamer.



5. Er moet worden bijgevoerd als er nog gloeiende kooltjes aanwezig zijn. Verdeel de gloeiende kooltjes op de bodem, echter de meeste vooraan in de kachel.



6. Plaats 2-3 houtblokken van ongeveer 0,7-1 kg en met een lengte van 30-50 cm in één laag over de sintels, gescheiden met ongeveer 1 cm. De beste verbranding wordt verkregen als de blokken in de lengte ongeveer evenwijdig aan de achterwand van de haard worden gelegd.



7. Wanneer de secundaire luchttoevoer maximaal wordt geopend en de deur wordt gesloten, zullen de zojuist geplaatste blokken binnen enkele minuten gaan branden.



Vigtiġt!

Het is belangrijk dat de verse hoeveelheid hout snel gaat branden. Om te garanderen dat de brandstof snel oplicht, moet u de verbrandingslucht maximaal openen of de deur op een kier zetten om de hoeveelheid lucht nodig voor de ontbranding te laten binnenstromen.

Als het hout echter alleen maar smeuft, zal er veel rook ontstaan. Die kan, in het ergste geval, een explosieve ontsteking van de verbrandingsgassen veroorzaken, met het risico op materiaalschade en persoonlijk letsel.



8. Stel de secundaire luchttoevoer vervolgens in op het gewenste niveau, waarna optimale verbranding plaats zal vinden tot slechts sintels overblijven.

Zorg ervoor dat er altijd voldoende lucht (zuurstof) is om heldere, constante vlammen te behouden, zowel tijdens als na het reduceren van de hoeveelheid verbrandingslucht.

Onder nominale testomstandigheden bleek dat de haard na 60-70 minuten opnieuw met hout moest worden gevuld.

9. Er kan een nieuwe portie hout worden bijgevoerd op dezelfde manier als vermeld in punt 5 & 6.

De kacheldeur moet normaal gesproken de eerste 2-3 centimeter voorzichtig worden geopend, waarna u moet wachten tot de druk zich gelijkmatig heeft verdeeld voordat u het deurtje volledig opent. Op deze manier voorkomt u dat er rook naar buiten komt, in het bijzonder wanneer de trek zwak is.

Open de kacheldeur nooit als de kachel hevig brandt.

Wanneer het hout is opgebrand, bestaat het uit gloeiende houtskool. Als er dan van tevoren een goede gloeiende laag op een voldoende laag as is gevormd, kan de kachel zeer lang warm blijven, vooral door de goede eigenschappen van het gietijzer.

Wij raden u sterk af de kachel's nachts te laten branden. Dit is schadelijk voor het milieu en brengt inefficiënt gebruik van het hout met zich mee, aangezien de houtgassen bij deze lage temperatuur niet ontbranden, maar als roet (onverbrande gassen) in de schoorsteen en de kachel terechtkomen. In extreme omstandigheden, zoals bij een geringe trek in de schoorsteen, grote hoeveelheden hout of vochtig hout, kan dit in het ergste geval een explosieve ontbranding veroorzaken.

Wanneer u tijdens de zomerperiode stoekt, wanneer de behoefte aan warmte minimaal is, zal de verbranding slecht zijn. De kachel geeft te veel warmte, zodat men de verbranding moet reduceren. Zorg er echter altijd voor dat er constante vlammen te zien zijn totdat het hout in houtskool is omgezet. Als u een minder hevig vuur wenst, moet u bij het vullen minder hout gebruiken.

Indien u de kachel met nat hout stoekt, wordt een groot deel van de thermische energie van de brandstof gebruikt om het water uit het hout te verwijderen, zonder dat daarbij enige warmte aan de kachel wordt afgegeven. Dergelijke onvolledige verbranding veroorzaakt roetvorming in de kachel, het rookkanaal en de schoorsteen.

Vergelijking tussen het stoken met hout en met olie

Type hout (vochtgehalte 20%)	Aantal kubieke meter per 1000 liter olie
Eik	7,0
Beuk	7,0
Es	7,2
Plataan	7,5
Berk	8,0
Iep	8,9
Gewone spar	10,4
Vurenhout	10,9

3.0 Regelmatig onderhoud van de kachel

3.1 Extern onderhoud

Het gegoten oppervlak van de kachel is geleverd met warmtebestendige Senotherm-verf. Dit kan het best worden onderhouden met behulp van een stofzuiger met een zacht mondstuk of door het af te vegen met een droge, stofvrije doek.

Indien de kachel te intensief wordt gestookt, kan het geleverde oppervlak op termijn een grijs-achtige tint krijgen. Het uiterlijk kan echter eenvoudig worden opgefrist met Morsø spuitverf, die bij uw plaatselijke dealer verkrijgbaar is.

Morsø kachels zijn voorzien van een Morsø Original Black laklaag (voorheen Morsø donker-grijs geheten). De lak is verkrijgbaar in een spuitbus.

3.2 Intern onderhoud

Glazen venster

Indien u de kachel op de juiste manier met hout stookt, wordt er slechts zeer weinig of geen roet afgezet op het keramische glazen venster. Als er zich tijdens het aanmaken van de kachel roet op het glas heeft gevormd, zal dit verbranden zodra de normale verbranding in de kachel begint. Indien er door onjuiste bediening veel roet op het glazen venster neerslaat, kan dit eenvoudig worden verwijderd met behulp van een schoonmaakmiddel, zoals Morsø Glass Cleaner. Het glas moet koud zijn wanneer u het schoonmaakt. Zorg ervoor dat u geen stukken hout in de kachel steekt die zo lang zijn dat ze tegen het glazen venster drukken wanneer het deurtje wordt gesloten.

Oorzaken voor roetvorming op het glazen venster:

- Te vochtige brandstof.
- Te grote stukken brandhout/ongekloofd hout.
- Te lage verbrandingstemperatuur.

Vervanging van keramisch glas

Keramisch glas is niet geschikt voor hergebruik omdat het een hogere smelttemperatuur heeft. Wanneer keramisch glas met gewoon glas wordt gemengd wordt de grondstof onbruikbaar en kan het proces van recyclen worden afgebroken. Zorg ervoor dat hittebestendig glas niet in de glasbak terecht komt. Dat is van groot belang voor het milieu.

Let op: het glas moet als keramisch glas bij een afvalstation worden ingeleverd.

Inwendige gietijzeren delen en andere aan slijtage en schade onderhevige delen

Vermiculiet steen en andere delen die in direct contact met vuur en brandend materiaal staan, zijn onderhevig aan slijtage en schade. In een haard kunnen zij "doorbranden". Bij zorgvuldig gebruik van de haard kunnen deze delen jarenlang meegaan, maar bij te sterk stoken wordt het proces van doorbranden uiteraard versneld.

Deze delen kunnen gemakkelijk worden vervangen.

Als de keerplaat beschadigd is en niet tijdig wordt vervangen, kan de bovenplaat aan dermate hoge temperaturen worden blootgesteld dat ook deze beschadigd raakt.

U dient er rekening mee te houden dat de haardconstructie niet door onbevoegden mag worden veranderd, en dat alleen originele onderdelen van Morsø mogen worden gebruikt.

Oorzaken van te snelle slijtage van interne delen

- Te hevige verbranding.
- Gebruik van te droog hout (hout van oud meubilair).
- Te veel roet op de rookschotten (zie de paragraaf De kachel schoonmaken).
- Te veel as in de asla (zie de paragraaf As).

Pakkingen

Pakkingen zullen in de loop van de tijd slijten, en om het aanzuigen van valse lucht te voorkomen moeten zij indien nodig worden vervangen. Gebruik daarvoor een origineel Morsø pakkingset; deze wordt samen met een bijbehorende gebruiksinstructie geleverd.

Let op: de onderdelen die aan normale slijtage onderhevig zijn, vallen niet onder de uitgebreide garantie van Morsø.

Uw Morsø-dealer biedt u een compleet productassortiment voor onderhoud (onderdelen, glasreiniger, verf, pakkingset, enz.) voor uw kachel.

3.3 Reinigen van de haard

As en roet zullen zich vanwege schoorsteentrek vooral op de keerplaat afzetten, maar ook na het reinigen van het rookkanaal. Het as heeft een isolerend effect dat het doorbranden van de keerplaat kan versnellen omdat deze zijn warmte niet kan afgeven. De keerplaat kan tijdens het reinigen uit de haard worden verwijderd. Het schoorsteenreinigingsbedrijf zal tegenwoordig, behalve het vegen van de schoorsteen en het reinigen van de rookgasafvoerpijpen, ook zorgen voor het verwijderen van roet uit de haard.

Het bedrijf zal in overleg met u het aantal jaarlijkse reinigingsbeurten vaststellen.

As

Zoals hierboven vermeld, moet er een isolerende laag as met een dikte van ongeveer 1 cm op de bodem van de verbrandingskamer liggen om een hoge verbrandingstemperatuur te verkrijgen. Wanneer de aslaag te dik wordt, kan de as met een asschop, een handveger e.d. verwijderd worden.

In de meeste gevallen moet de as door de gemeentereiniging worden opgehaald. Aangezien sintels enkele dagen in de asla kunnen blijven gloeien, kan het nodig zijn de as in een bak van niet-brandbaar materiaal te bewaren voordat u deze in een vuilniszak deponiert. As van een houtkachel kan niet als meststof voor uw tuin gebruikt worden. Als u in uw kachel gekleurde brochures, geverfd of geïmpregneerd hout enz. hebt verbrand, mag de as hiervan niet over de grond worden uitgestrooid, aangezien deze dan zware metalen kan bevatten.

Onderhoudsonderdelen van de 5660

Beschrijving	Productnr.
Steen, achterzijde	79560200
Steen, zijkant	79560300
Steen, onderkant, voor	79561600
Steen, onderkant, achterzijde	79561700
Keerplaat, boven	79560700
Keerplaat, onder	79561100

Productregistratie voor de garantie

GARANTIECERTIFICAAT 10 JAAR MORSØ

Achter elke Morsø-kachel schuilt meer dan 160 jaar ervaring in toegewijd design en productie-ervaring. Kwaliteitscontrole heeft altijd centraal gestaan in ons productieproces. Er werden dan ook gedetailleerde procedures opgemaakt voor elke productiestap. Op voorwaarde dat de kachel werd geleverd door een erkende Morsø-dealer, biedt Morsø dan ook een 10-jarige fabrieksgarantie tegen productiefouten in inwendige delen van de kachel.

Lees meer over de “10-jarige garantie van Morsø / productregistratiekaart” en registreer uw nieuwe Morsø-kachel online:
<http://international.morsoe.com/warranty-registration>

IMPORTANT!

Comment chauffer en toute sécurité pour l'environnement et pour vous-même!

- **Utiliser uniquement du bois sec**

Utiliser uniquement du bois sec (teneur en humidité max. de 20%) et non traité. Le combustible doit être coupé en deux et faire de 8 à 12 cm d'épaisseur.

- **Allumer**

Allumer avec du bois d'allumage sec (utiliser 1 - 2 kg). Laisser la porte entrouverte et rester à proximité du poêle pendant la phase d'allumage.

- **Obtenir une bonne couche de braises**

S'assurer d'avoir une bonne couche de braises avant d'alimenter le feu. Le bois doit s'allumer en 2 minutes. Si les bûches ne s'allument pas, dans des circonstances extrêmes, cela peut provoquer l'allumage des gaz de combustion, ce qui présente un risque de dommages matériels et de préjudices corporels.

- **Alimenter le feu**

Pour alimenter le feu, utiliser 2 ou 3 morceaux de bois (pas plus de 2 - 2,5 kg).

- **Garantir une ventilation adéquate**

C'est-à-dire des flammes claires et jaunes.

- **Ne jamais laisser brûler toute la nuit**

BELANGRIJK!

Veilig verwarmen voor uzelf en voor het milieu!

- **Gebruik alleen droog hout**

Gebruik alleen droog (maximale vochtinhoud 20 %) en onbehandeld hout. De brandstof moet worden gekleefd en mag max. 8 tot 12 cm dik zijn.

- **Aanmaken**

Gebruik klein en droog aanmaakhout (1 tot 2 kg). Laat de deur tegen staan en blijf in de buurt van de kachel tijdens het aanmaken.

- **Een goede gloeilaaag**

Zorg ervoor dat er een mooie laag gloeiende kolen ligt voor u de kachel bijvult. Het hout moet binnen de twee minuten opvlammen. Als de houtblokken niet ontvlammen, kunnen de rookgassen in extreme gevallen zelf gaan branden waardoor schade kan ontstaan aan het materiaal en/of personen zich kunnen verwonden.

- **Bijvullen**

Leg bij het bijvullen nooit meer dan 2 tot 3 houtblokken in de kachel - niet meer dan 2 tot 2,5 kg.

- **Zorg voor een goede luchttoevoer**

U merkt dit door een heldere en gele vlam.

- **Laat de kachel's nachts nooit doorbranden**



By appointment to The Royal Danish Court

morsø

Morsø Jernstøberi A/S - 19.12.2017- 72560100

MORSØ JERNSTØBERI A/S . DK-7900 NYKØBING MORS
E-Mail: stoves@morsoe.com · Website: www.morsoe.com