



hwam

5610



hwam

5630



hwam

5650



hwam

5670

24.04.2024 / 97-9723

www.hwam.com



INHOUD

TECHNISCHE GEGEVENS	3
Algemeen	3
Veiligheid.....	3
Vereisten voor de kamer.....	3
Technische maatregelen en gegevens - HWAM 5610 scharnier rechts	4
Technische maatregelen en gegevens - HWAM 5610 scharnier links.....	4
Technische maatregelen en gegevens - HWAM 5630 scharnier rechts.....	5
Technische maatregelen en gegevens - HWAM 5630 scharnier links.....	5
Technische maatregelen en gegevens - HWAM 5650 scharnier rechts	6
Technische maatregelen en gegevens - HWAM 5650 scharnier links.....	6
Technische maatregelen en gegevens - HWAM 5670 scharnier rechts.....	7
Technische maatregelen en gegevens - HWAM 5670 scharnier links.....	7
Typeplaatje en serienummer	8
Vloerplaat.....	9
Vereisten voor schoorsteen en rookkanaal.....	9
INSTALLATIE EN AANSLUITING.....	10
Algemeen.....	10
Installatie in kamer met niet-brandbaar materiaal.....	10
Installatie in kamer met brandbaar materiaal	10
Illustraties met vereiste afstanden - scharnier rechts.....	11
Illustraties met vereiste afstanden - scharnier links.....	13
Procedure voor aansluiting uitlaat aan de bovenkant	15
Procedure voor aansluiting uitlaat aan de achterkant	18
Productinformatie EcoDesign	23

TECHNISCHE GEGEVENS

Algemeen

Gefeliciteerd met uw nieuwe HWAM-houtkachel. We zijn blij dat u een HWAM-houtkachel hebt gekozen en vertrouwen erop dat u er veel plezier van zult hebben. Voor een optimale werking en veiligheid adviseren we u de installatie te laten uitvoeren door een erkende HWAM-verkoper of door een installateur die door de verkoper wordt aanbevolen. Bezoek www.hwam.com onder "Retailer locations" (winkellocaties) voor een overzicht van HWAM-distributeurs.

Veiligheid

De installatie van uw HWAM-houtkachel moet altijd voldoen aan alle Europese, nationale en plaatselijke bouwverordeningen. De installatie moet worden uitgevoerd in overeenstemming met de instructies in de installatie- en gebruikershandleiding en vervolgens worden geregistreerd bij de plaatselijke autoriteiten. Na de installatie moet een schoorsteenveger de installatie eerst goedkeuren voordat u de houtkachel in gebruik kunt nemen. Alle verpakkingsmaterialen van de HWAM-houtkachel moeten worden afgevoerd in overeenstemming met de plaatselijke voorschriften voor afvalbeheer.

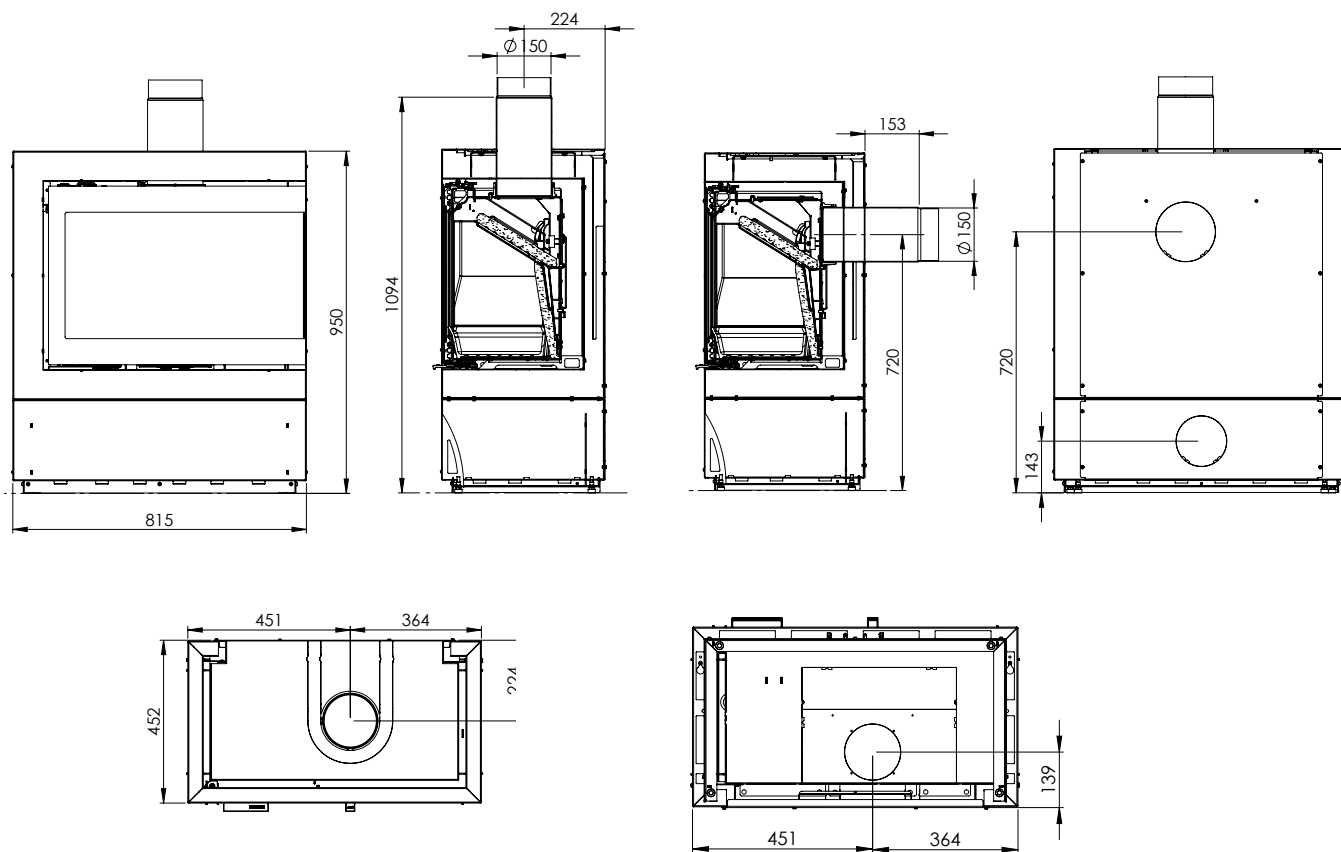
Vereisten voor de kamer

Zorg altijd voor toevoer van frisse verbrandingslucht naar de kamer waar de houtkachel moet worden geïnstalleerd. De houtkachel gebruikt ca. 10-21 m³ lucht per uur (afhankelijk van de instelling van de hendel voor luchtregeling). Een raam dat kan worden geopend of een regelbare luchtklep is voldoende. Het mag niet mogelijk zijn de instelbare luchtklep/het instelbare rooster te blokkeren. In nieuwbouw-/luchtdichte woningen adviseren we een verbrandingsluchtsysteem te installeren voor directe toevoer van buitenlucht naar de verbranding. Dit verbrandingsluchtsysteem kan afzonderlijk worden gekocht.

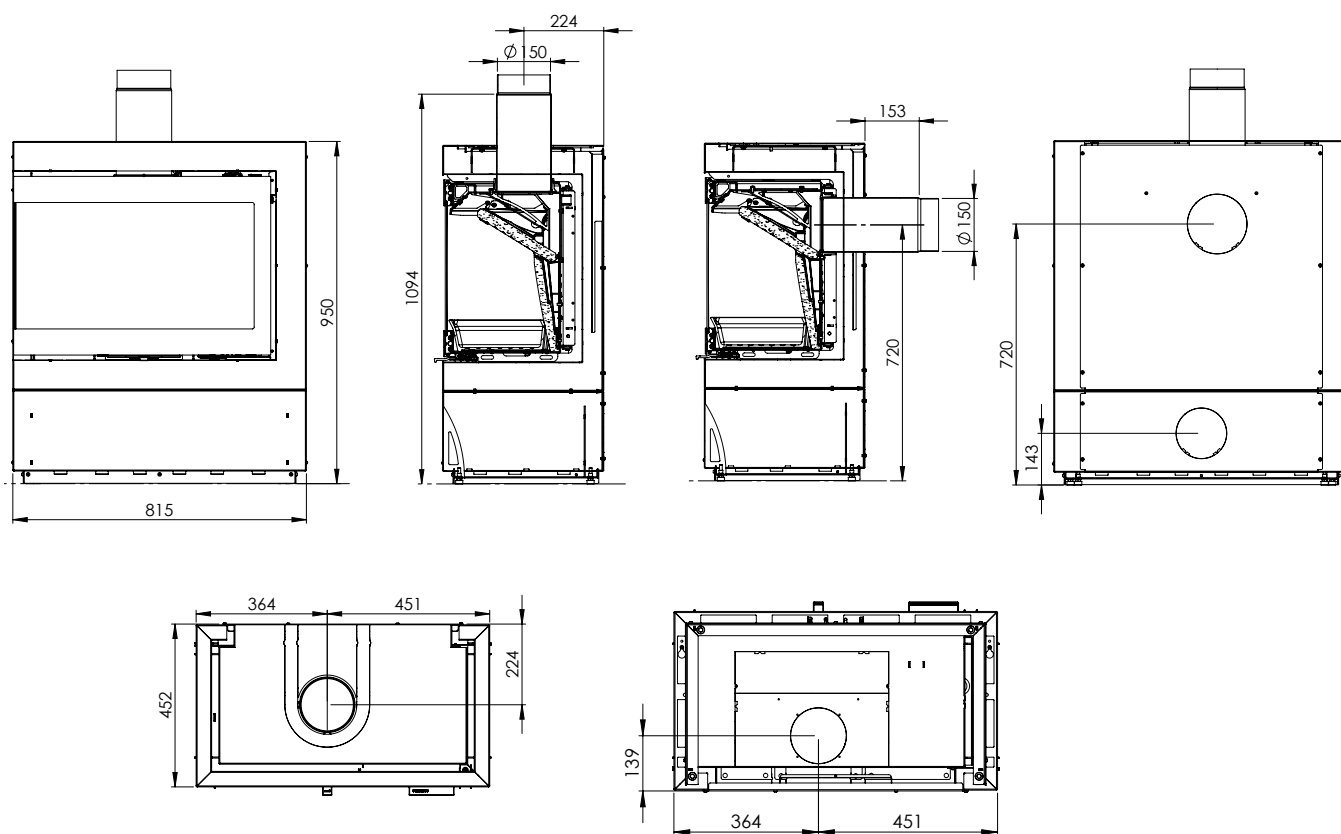
Let op: niet alle soorten glas zijn hittebestendig. Daarom moet een glazen wand in sommige gevallen als een brandbare wand worden beschouwd. Neem contact op met een plaatselijke schoorsteenveger of glasproducent om de juiste afstand tot glas na te gaan.

Vergewis er u voor de montage van de kachel van dat de ondergrond het gewicht van de kachel en de schoorsteen kan dragen. Het gewicht van de schoorsteen kunt u berekenen uit de omvang en de hoogte.

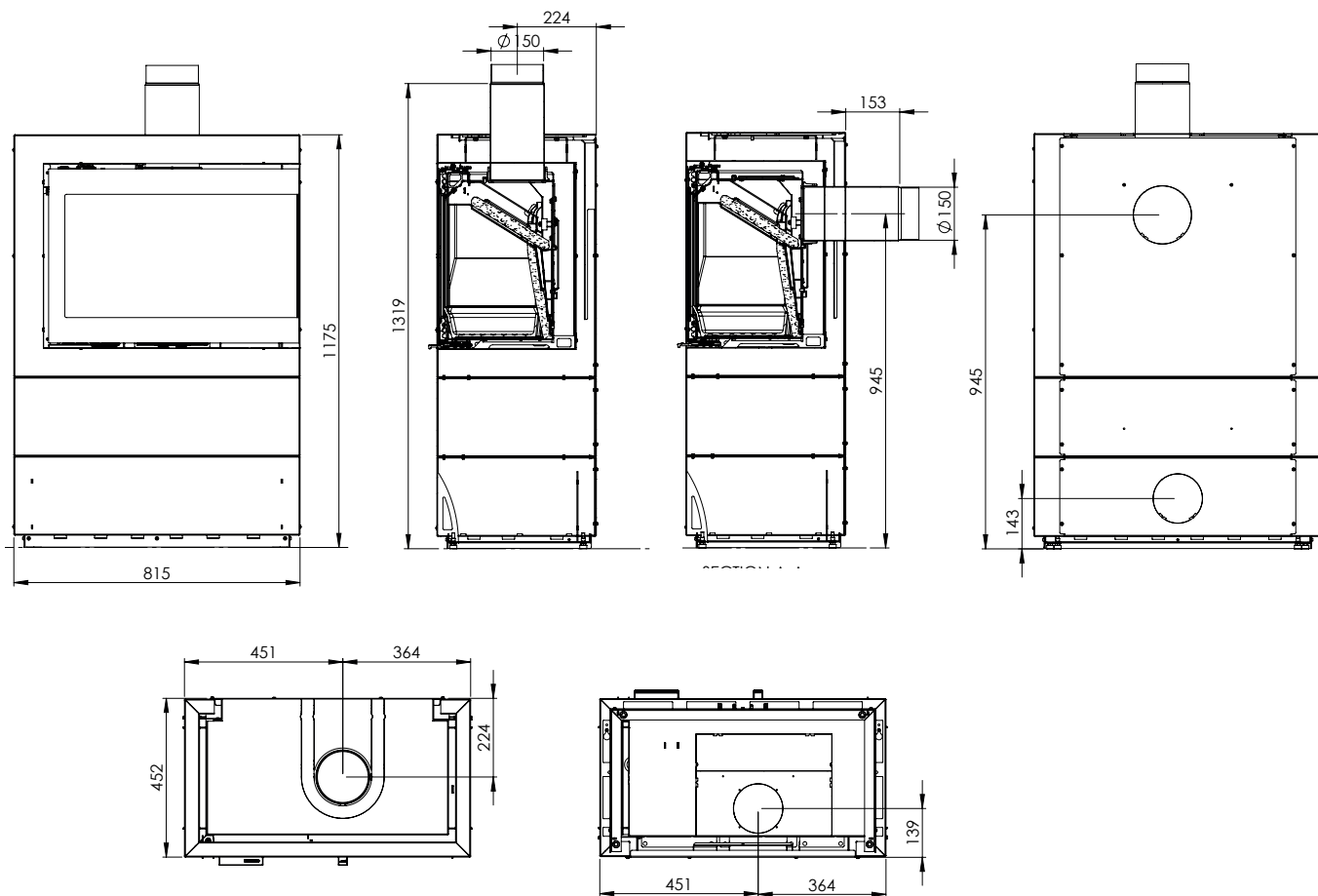
Technische maatregelen en gegevens - HWAM 5610 scharnier rechts en boven- of achteruitgang



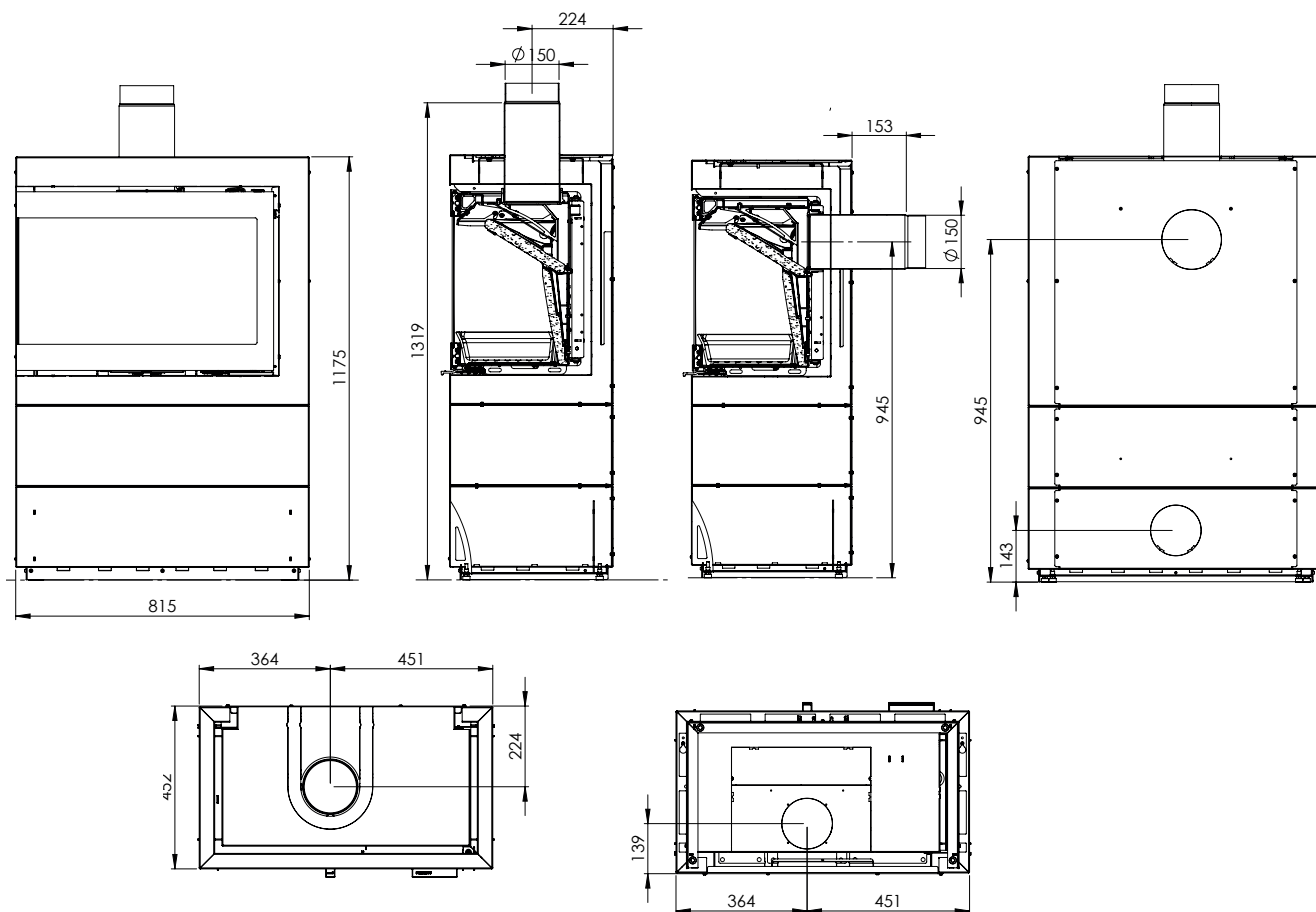
Technische maatregelen en gegevens - HWAM 5610 scharnier links en boven- of achteruitgang



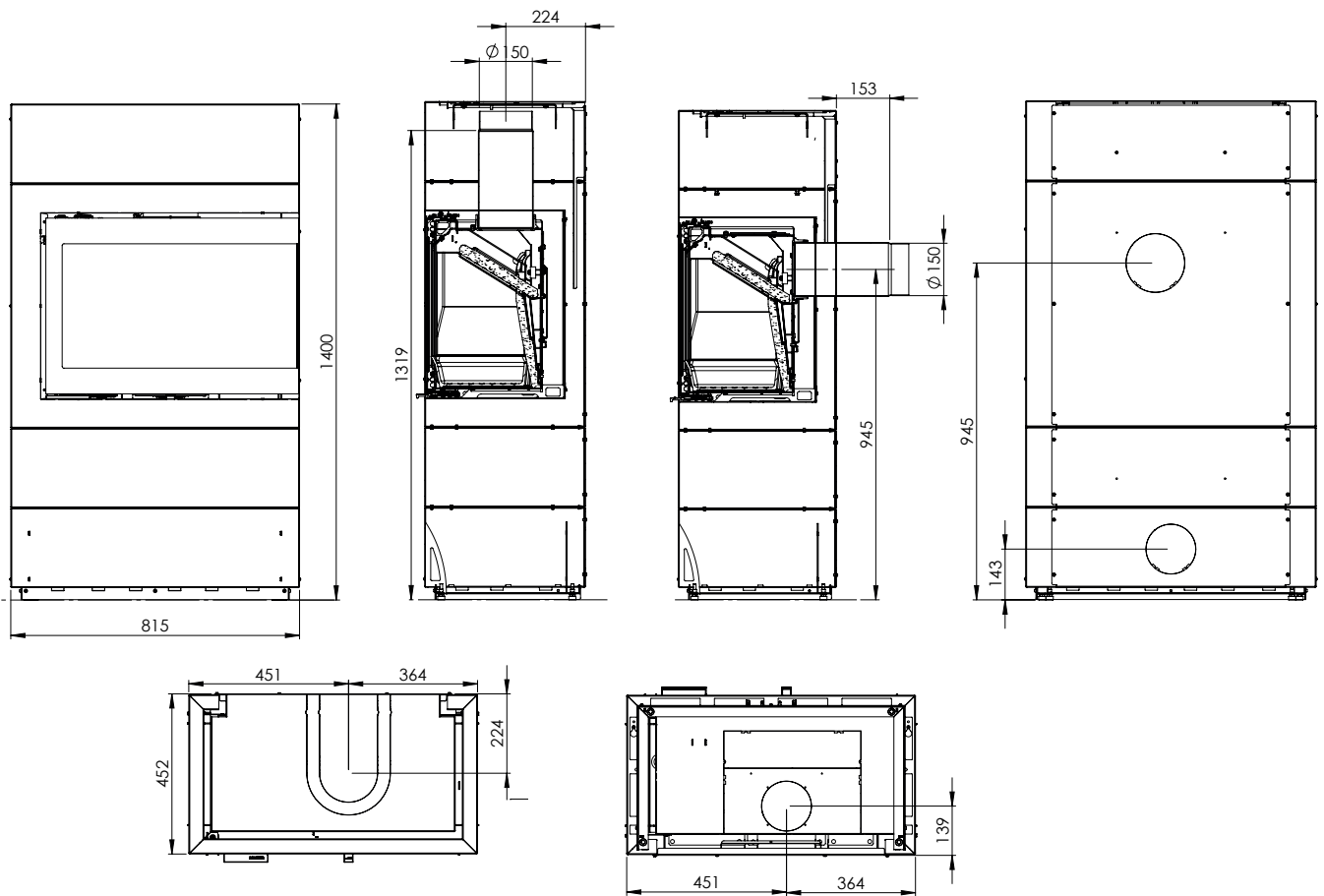
Technische maatregelen en gegevens - HWAM 5630 scharnier rechts en boven- of achteruitgang



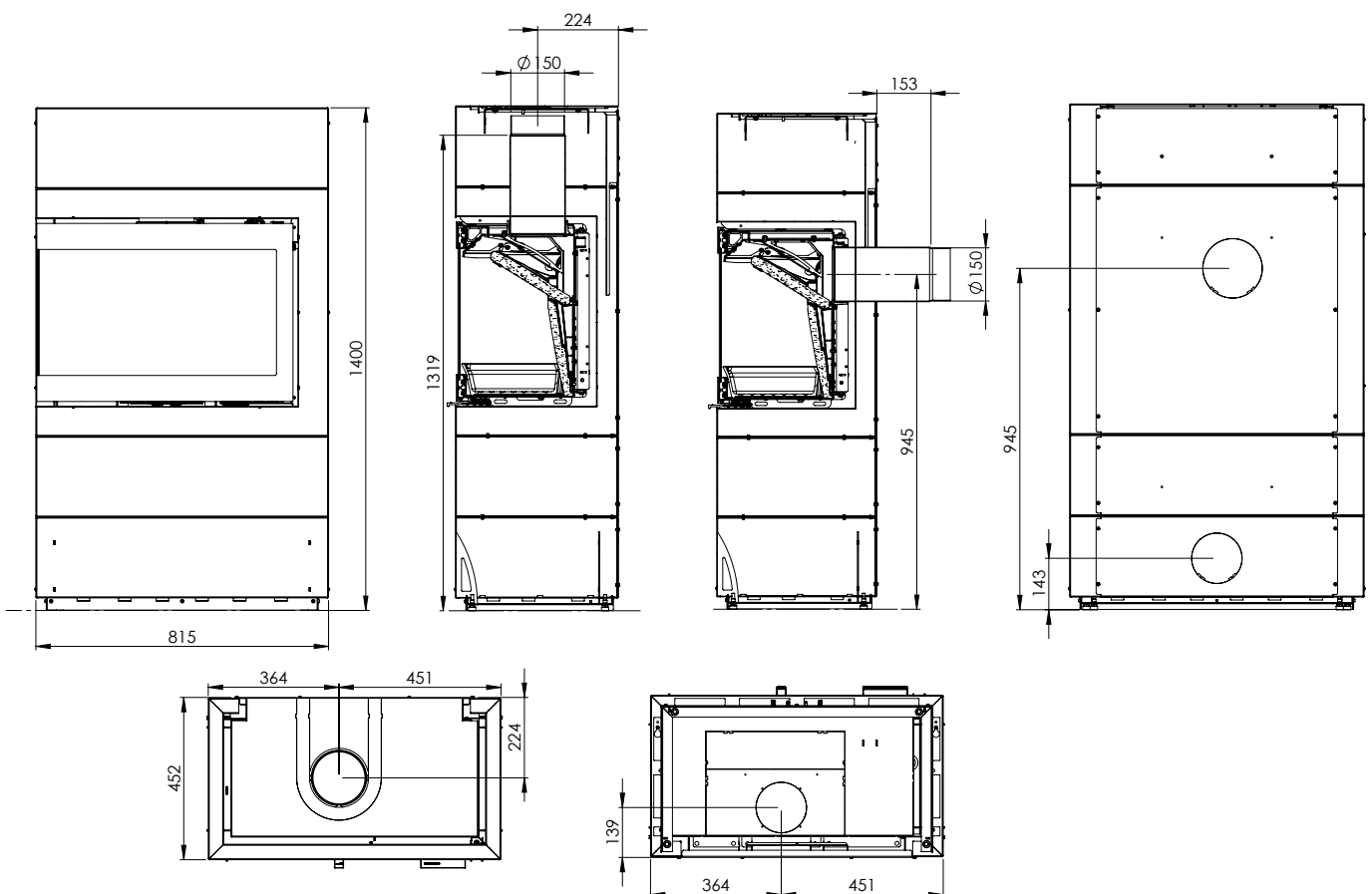
Technische maatregelen en gegevens - HWAM 5630 scharnier links en boven- of achteruitgang



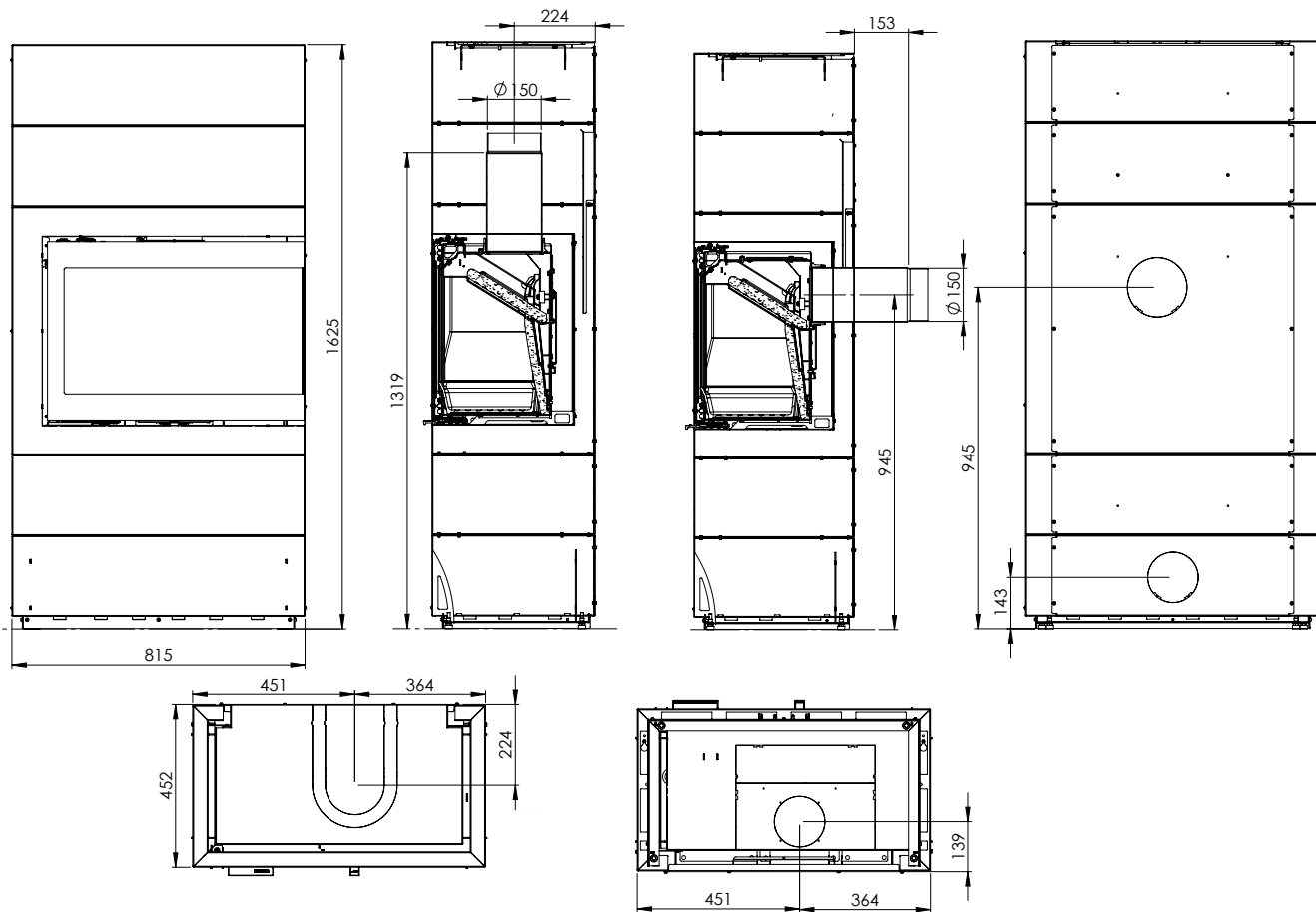
Technische maatregelen en gegevens - HWAM 5650 scharnier rechts en boven- of achteruitgang



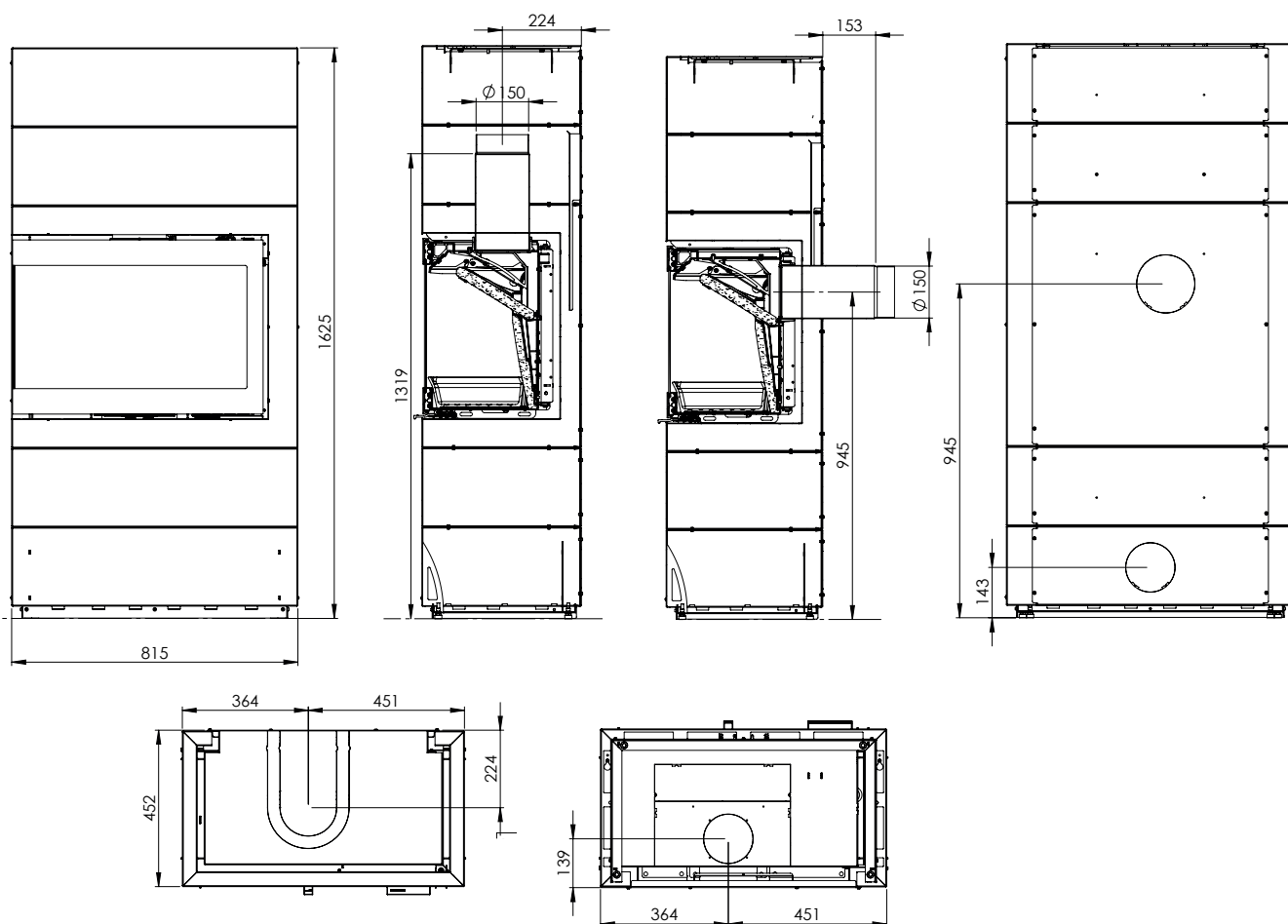
Technische maatregelen en gegevens - HWAM 5650 scharnier links en boven- of achteruitgang



Technische maatregelen en gegevens - HWAM 5670 scharnier rechts en boven- of achteruitgang



Technische maatregelen en gegevens - HWAM 5670 scharnier links en boven- of achteruitgang



Model	Gewicht
HWAM 5610c	153 kg
HWAM 5610m	150 kg
HWAM 5630c	164 kg
HWAM 5630m	161 kg
HWAM 5650c	176 kg
HWAM 5650m	173 kg
HWAM 5670c	187 kg
HWAM 5670m	184 kg
Hoge boekenkast	56 kg
Smalle module zonder lade	25 kg
Smalle module met lade	37 kg
Brede module zonder lade	45 kg
Brede module met lade	55 kg
Stenen voor warmteopslag	67 kg
Extra module HWAM 5670	12 kg
Vloerverstevigingsplaat	5 kg

Testresultaten van nominale test EN 13240	
Nominale vermogen	7,1 kW
Rookgastemperatuur meetpunt EN 13240	282°C
Rookgastemperatuur meetpunt afvoeraansluiting	337°C
Stroming rookgasmassa	6,3 g/s
Rendement	79 %
Jaarlijks rendement	69 %
PM	13 mg/m ³
OGC	67 mg/m ³
NOx	95 mg/m ³
CO bij 13% O ₂	1056 mg/m ³
CO bij 13% O ₂	0,0845 %
Energie-efficiëntie-index	105
Energie-efficiëntieklasse	A

De prestatieverklaring (DOP) kan worden gedownload van onze website, www.hwam.com.

Typeplaatje en serienummer

Het typeplaatje en serienummer van de houtkachel zijn vastgelijmd op een uittrekplaat tussen de verbrandingskamer en de zijplaatbuitede

HWAM 5630

CE Roomheater burning solid fuel without water supply
Thermal output: 7,1 kW
Fuel types: wood
Distance to adjacent combustible materials: Insulated flue gas pipe
- Back: 0 mm
- Side without glass beside stove: 0 mm
- Side without glass in front of stove: 270 mm
- Side with glass: 800 mm
- Front: 1300 mm
Room heaters fired by solid fuel: Further information see installation instructions

CO Emission at 13% O₂: 1056 mg/m³
Particulates at 13% O₂: 13 mg/m³
OGC at 13% O₂: 67 mg/m³
NOx at 13% O₂: 95 mg/m³
Energy efficiency: 79 %
Flue gas temperature EN 13240 measurement point: 282 °C
Flue gas temperature measured in the outlet socket: 337 °C
Surface temperature: Pass
Cleanability: Pass
Mechanical resistance (to carry a chimney/flue): Pass
Laboratory registration number: N8 1235
Test report: 300-ELAB-2059-EN
300-ELAB-2059-EN-ak

The appliance is capable of intermittent operation.
The appliance can be used in a shared flue.
Follow the user's manual and use only recommended fuel.
Declaration of Performance: www.hwam.com/dop/5630

HWAM A/S
Nydamvej 53 - DK 8362 Herning
Tel.: (+45) 86 92 18 33
Fax: (+45) 86 92 22 18

hwam

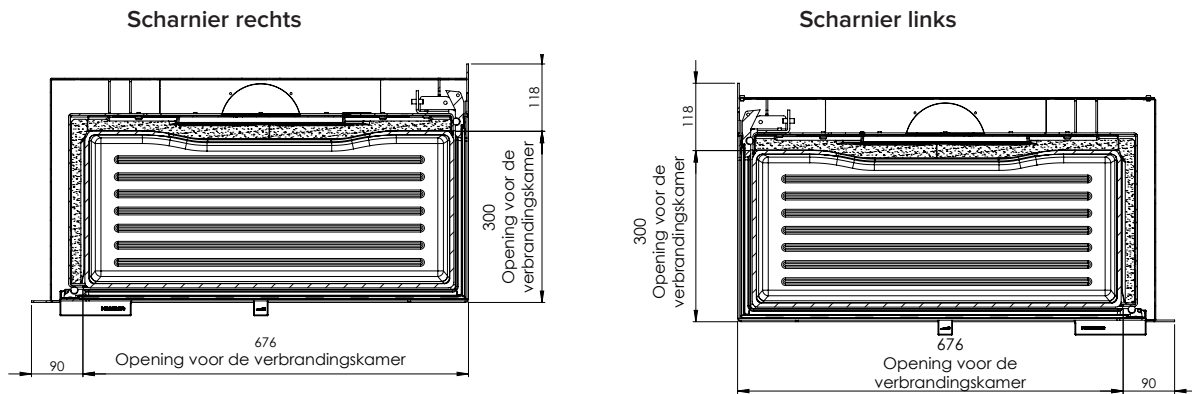
EAN S.nr.

Zoek het unieke serienummer van uw houtkachel op en noteer het hieronder, zodat het altijd gemakkelijk toegankelijk is. U moet altijd het serienummer opgeven wanneer u contact opneemt met uw HWAM-verkoper.

Serienummer (begint met "G4"):

Vloerplaat

Neem Europese, nationale en lokale voorschriften in acht wat betreft de grootte en de dikte van een niet-brandbare vloer die de vloer vóór de opening van de verbrandingskamer bedekt. Vraag uw HWAM-verkoper om hulp. De afmetingen van de opening voor de verbrandingskamer zijn te zien in de onderstaande afbeeldingen.



Vereisten voor schoorsteen en rookkanaal

De hoogte van de schoorsteen moet voldoende trek garanderen en rookoverlast voorkomen. Over het algemeen is er voldoende trek als de schoorsteen 4 m boven de kachel en minstens 80 cm boven de rand staat. Als de schoorsteen op zijwanden wordt geplaatst, moet de bovenkant van de schoorsteen altijd hoger zijn dan de rand of het hoogste punt van het dak. Houd altijd rekening met nationale en of lokale voorschriften voor rieten daken en de locatie van de schoorstenen.

De houtkachel vereist een minimale trek van 12 Pa (gemeten op een EN 13240-meetpunt). Indien de schoorsteentrek wordt gemeten vlak boven de rookgasafvoer, moet deze 18-20 Pa zijn.

De schoorsteen moet een minimale vrije ruimte van $\text{Ø}150$ mm hebben. De schoorsteen moet zijn voorzien van een gemakkelijk toegankelijke reinigingsdeur. De schoorsteen en het rookkanaal moeten van rookkanaalklasse T400 zijn en een CE-markering hebben. Verder moet de classificatie G in de test voor roetweerstand zijn verkregen. De vereiste afstand tot brandbaar materiaal moet worden aangehouden in overeenstemming met het merklabele. Vraag uw HWAM-verkoper om meer informatie.

INSTALLATIE EN AANSLUITING

Algemeen

Als de kachel moet worden aangesloten op een frisse-luchtsysteem (optioneel), moet eerst het frisse-luchtsysteem in de vloer of muur worden ingebouwd voordat de houtkachel kan worden geïnstalleerd.

Plaats warmte-vasthoudende stenen (optioneel) pas in het hittecompartiment als de houtkachel goed in de ruimte is geplaatst en de rookafvoer is aangesloten. Volg de afzonderlijke instructies op.

Mocht het als gevolg van het uiteindelijke gewicht van de houtkachel en eventuele toegevoegde warmte-vasthoudende stenen nodig zijn, dan kunt u er een plaat (optioneel) bij kopen ter verdeling van het gewicht/versteviging van de vloer.

Installatie in kamer met niet-brandbaar materiaal

Bij plaatsing van de houtkachel tegen een niet-brandbare muur gelden er geen eisen voor de afstand tot de achterkant of zijkant van de kachel. De algemeen vereiste afstanden vindt u in onderstaande illustraties.

Installatie in kamer met brandbaar materiaal

Bij plaatsing van de houtkachel tegen een brandbare muur dient u de meest actuele vereiste afstand tussen de brandbare muur en het rookkanaal in acht te nemen. We raden u aan de gevraagde veilige afstand voor het gekozen type rookkanaal te raadplegen voordat u een definitief besluit neemt over de plaatsing van de houtkachel.

De minimaal vereiste afstanden tot brandbare materialen vindt u in het onderstaande diagram en in de illustraties op de volgende pagina's.

Min. afstanden - geïsoleerd rookkanaal:	HWAM 5610+5630	HWAM 5650+5670
1. Tot gemetselde wand, achter	0	0
2. Tot gemetselde wand, zijkant	0	0
1. Tot brandbare wand, achter	0	0
2. Tot brandbare muur, zijkant, naast de kachel	0	0
3. Tot brandbare muur, zijkant, vóór de kachel	27 cm	27 cm
4. Inrichtingsafstand, vooraan	130 cm	130 cm
5. Inrichtingsafstand, zijkant	80 cm	80 cm
6. Tot hittebestendige muur, zijkant, vóór de kachel	5 cm	5 cm
7. Lengte van hittebestendige muur tot aan de voorkant van de kachel	85 cm	85 cm
Van de vloer tot aan hittebestendig plafond	215* cm	237,5* cm

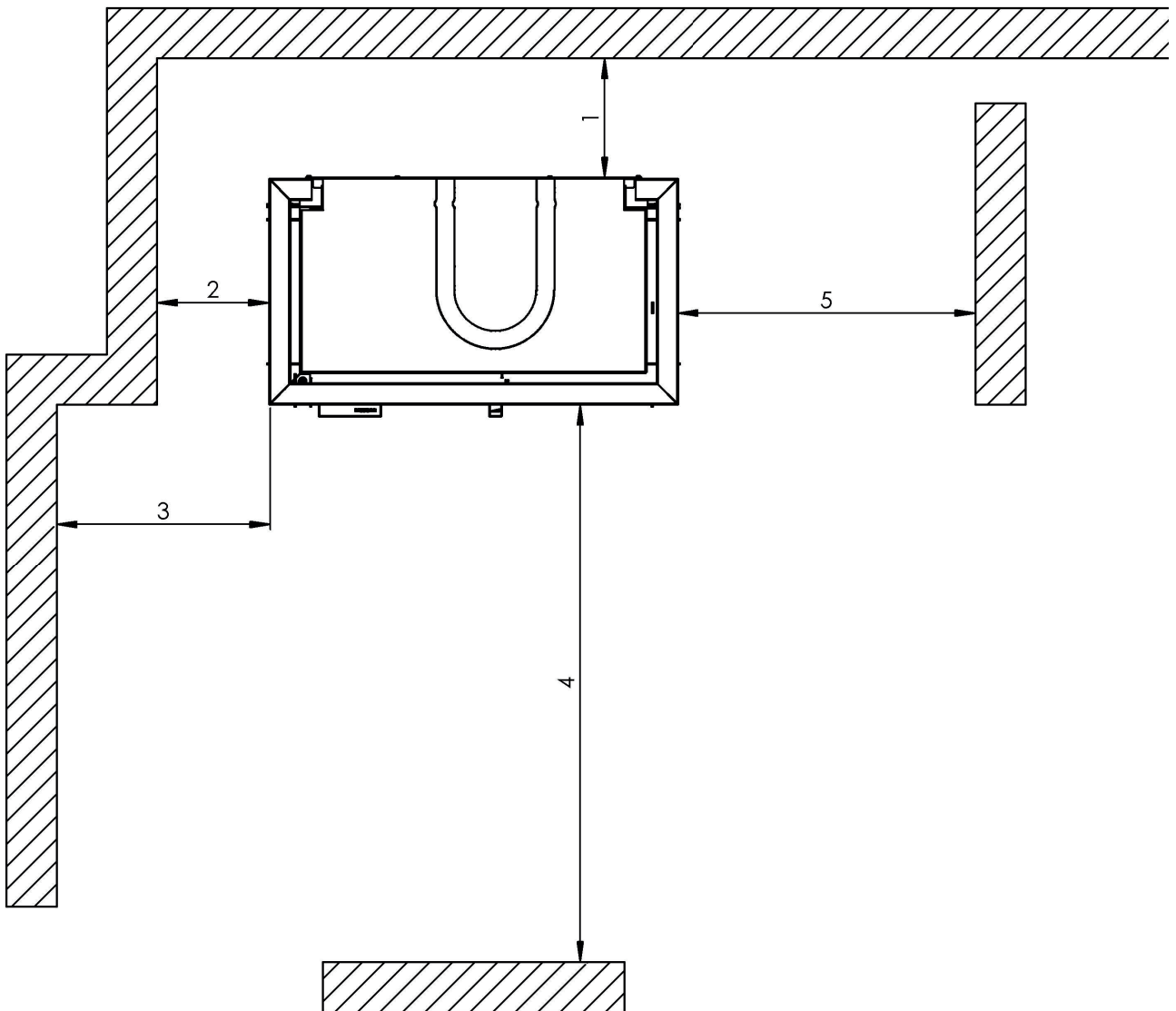
* Bij plaatsing van een extra module wordt de afstandseis met 22,5 cm vergroot

Min. afstanden - ongeïsoleerd rookkanaal:	HWAM 5610 + 5630	HWAM 5650 + 5670
1. Tot gemetselde wand, achter	0	0
2. Tot gemetselde wand, zijkant	0	0
1. Tot brandbare wand, achter	10 cm	5 cm
2. Tot brandbare muur, zijkant, naast de kachel	5 cm	5 cm
3. Tot brandbare muur, zijkant, vóór de kachel	27 cm	27 cm
4. Inrichtingsafstand, vooraan	130 cm	130 cm
5. Inrichtingsafstand, zijkant	80 cm	80 cm
6. Tot hittebestendige muur, zijkant, vóór de kachel	5 cm	5 cm
7. Lengte van hittebestendige muur tot aan de voorkant van de kachel	85 cm	85 cm
Van de vloer tot aan hittebestendig plafond	215* cm	237,5* cm

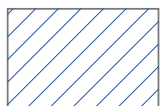
* Bij plaatsing van een extra module wordt de afstandseis met 22,5 cm vergroot

Illustraties met vereiste afstanden - scharnier rechts

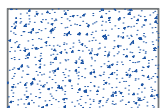
 Brandbaar materiaal



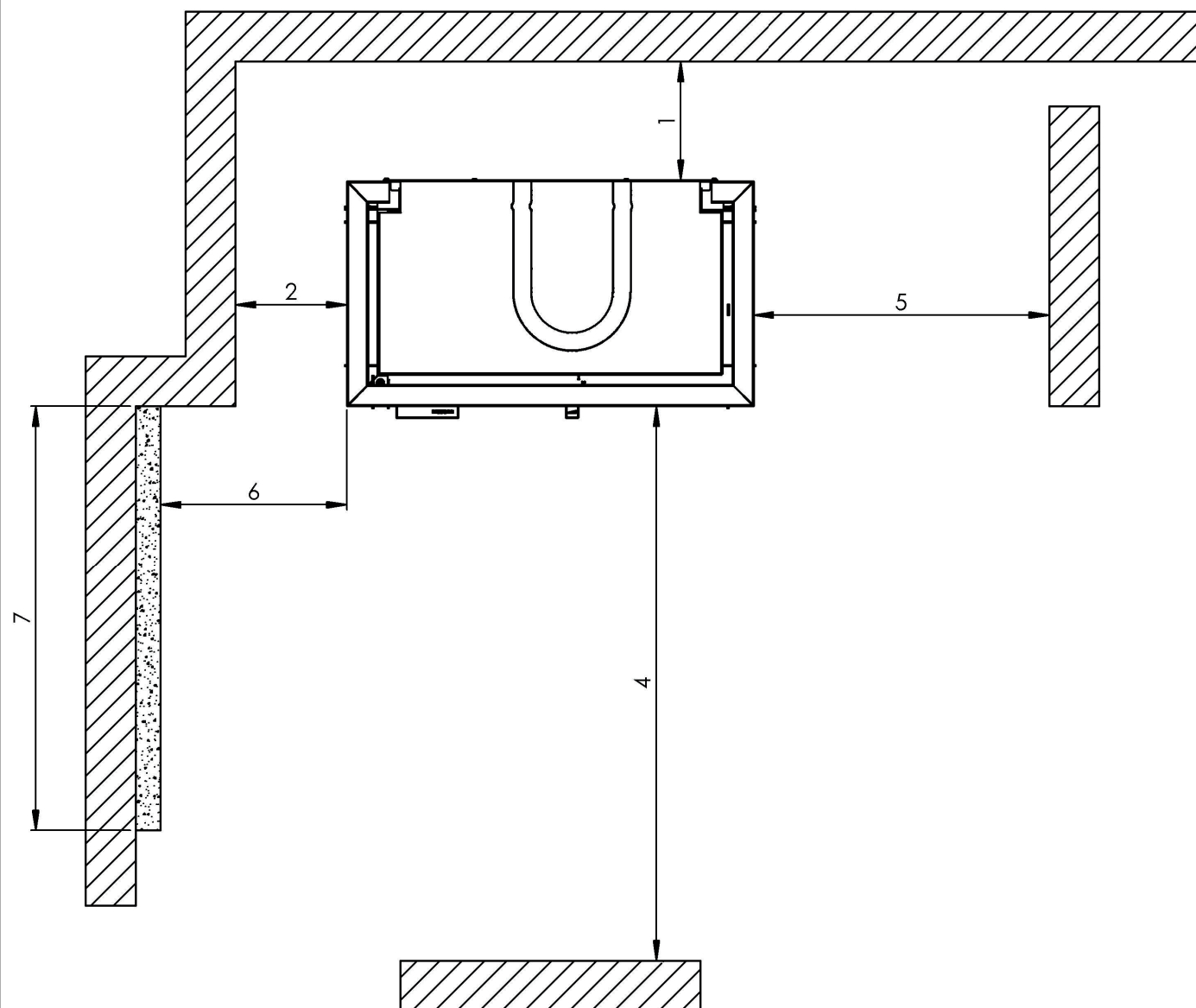
Illustraties met vereiste afstanden - scharnier rechts



Brandbaar materiaal

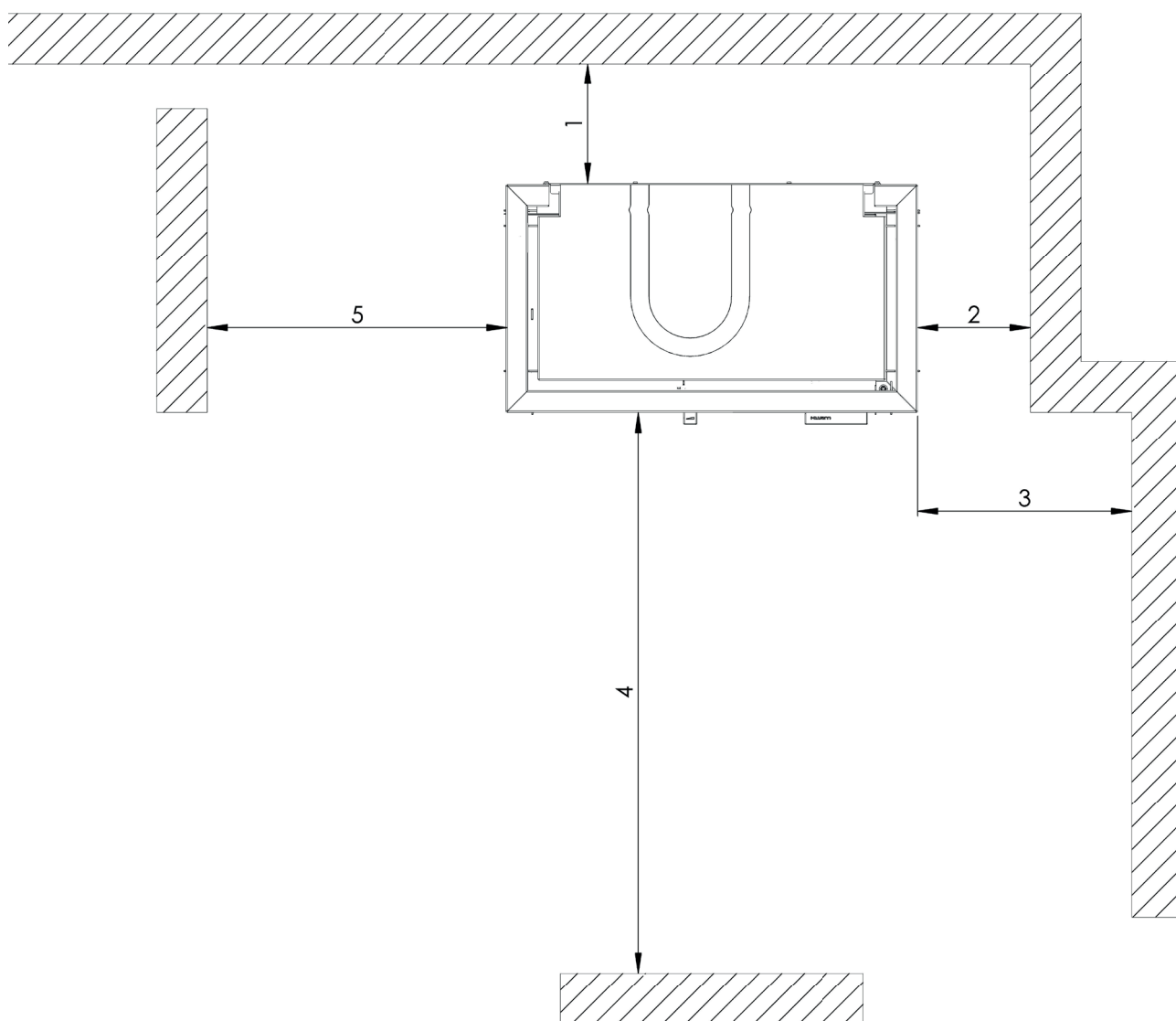


Brandwand - min. 50 mm calcium silicate



Illustraties met vereiste afstanden - scharnier links

 Brandbaar materiaal



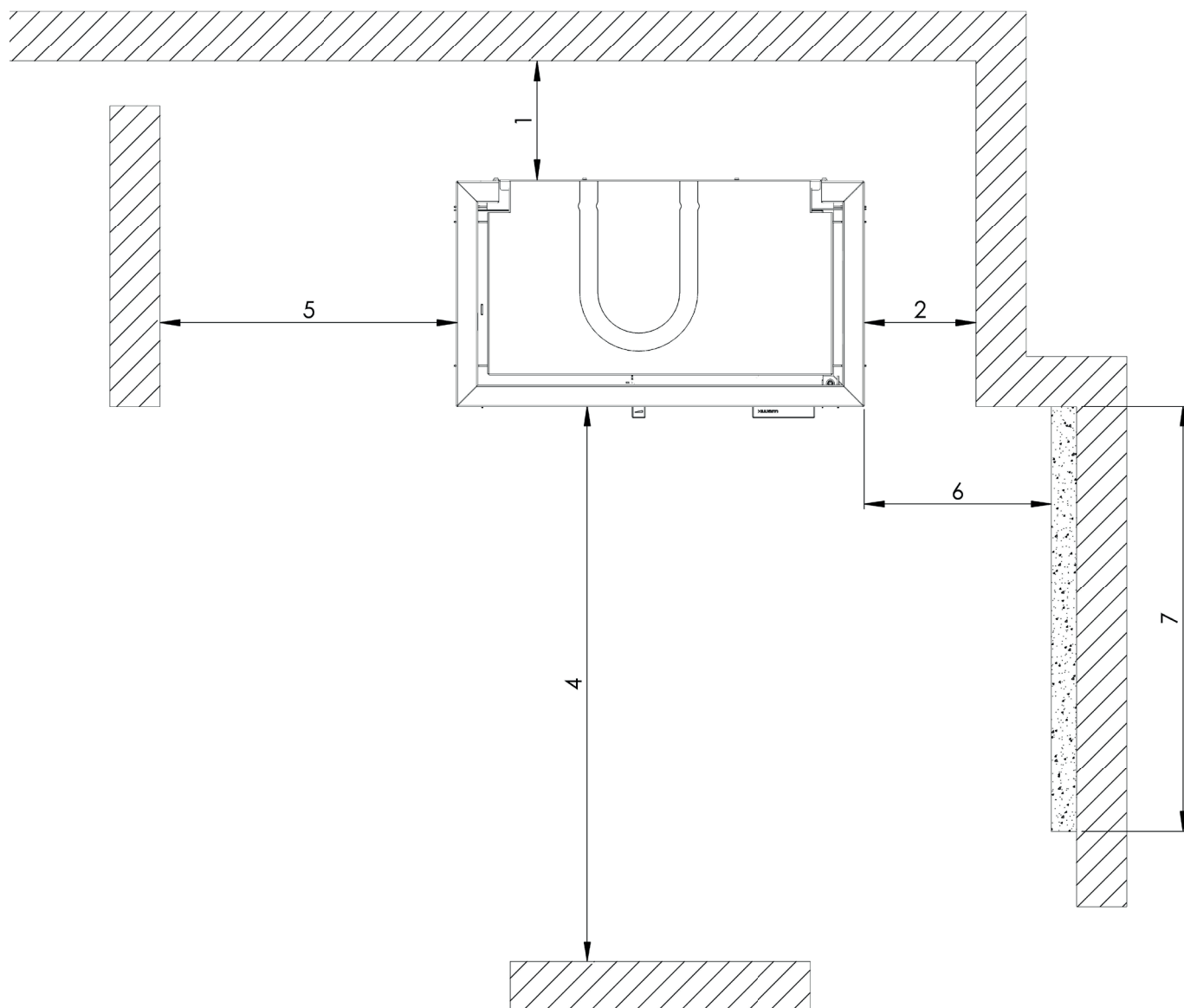
Illustraties met vereiste afstanden - scharnier links



Brandbaar materiaal



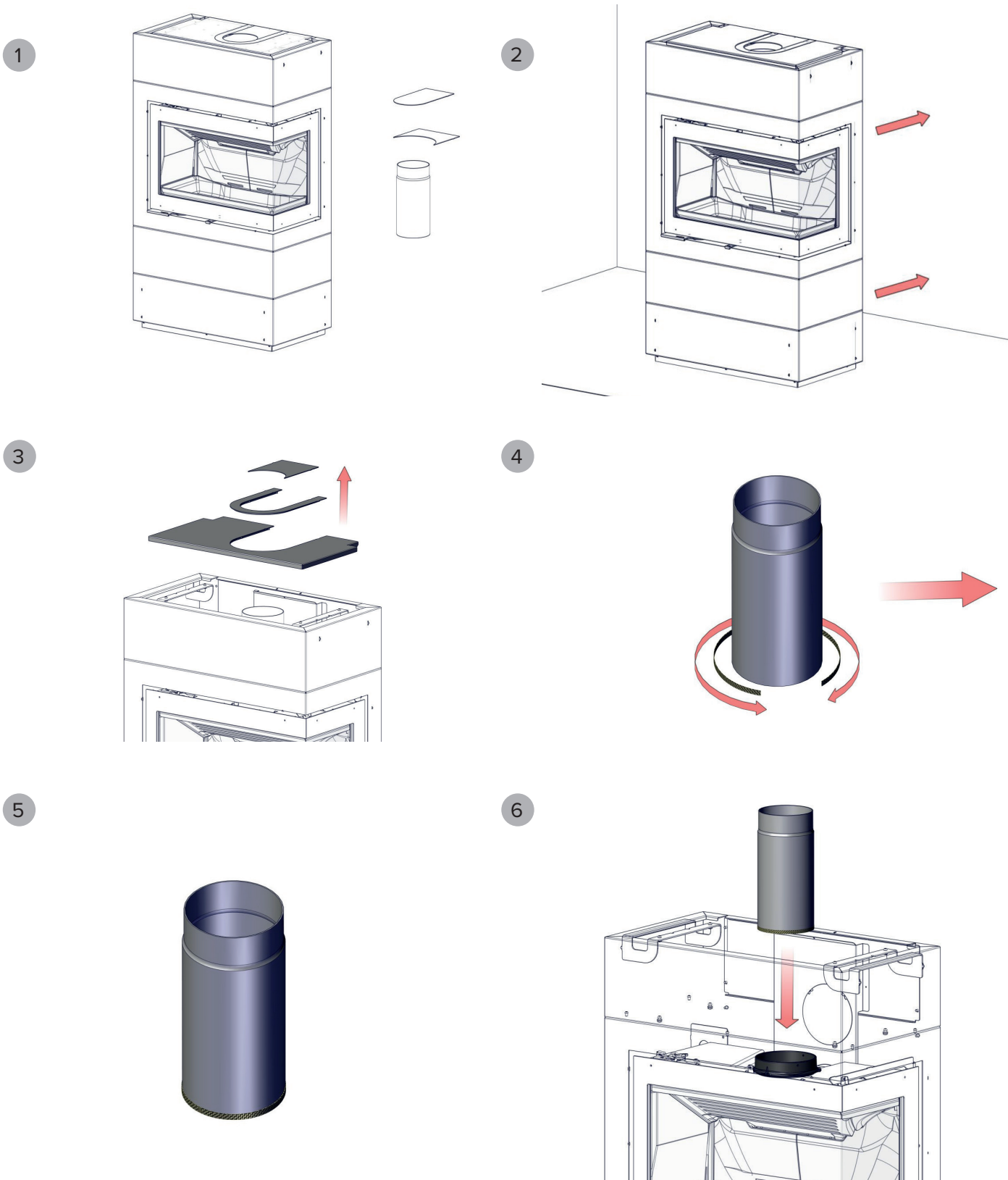
Brandwand - min. 50 mm calciumsilicaat



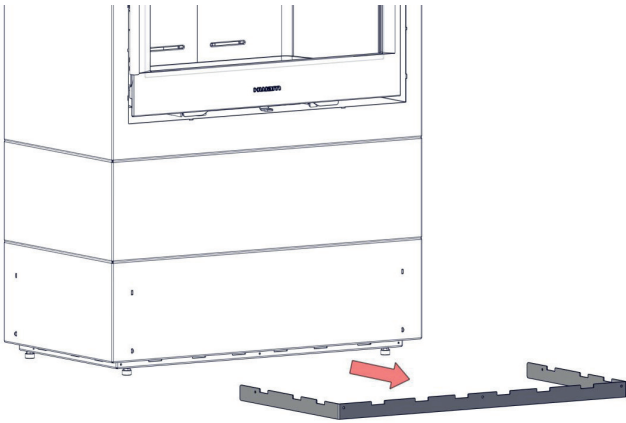
Installatie-instructies - bovenuitgang

Installeer de houtkachel volgens de illustraties hieronder. Voordat u de kachel gaat installeren moet u voorbereidingen treffen voor de installatie van een frisse-luchtsysteem, installatie van extra module en eventuele versterking aanbrengen op de vloer.

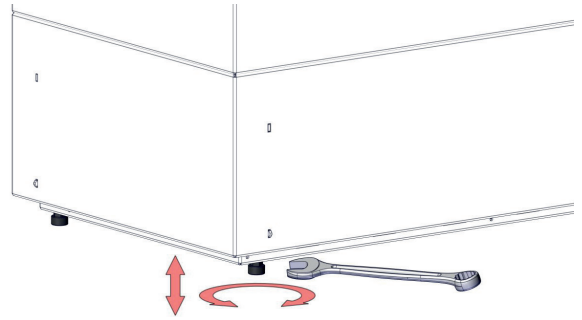
Belangrijk: Draag katoenen handschoenen bij het verplaatsen van de stalen delen van de bekleding aan te trekken om te voorkomen dat u vingerafdrukken erop achterlaat.



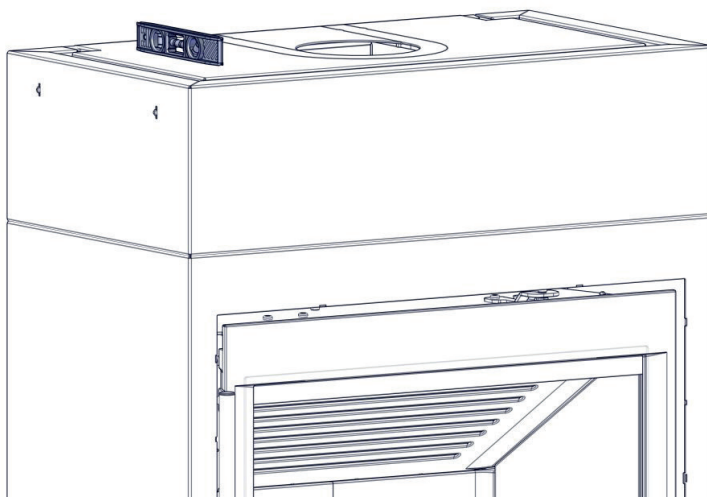
4



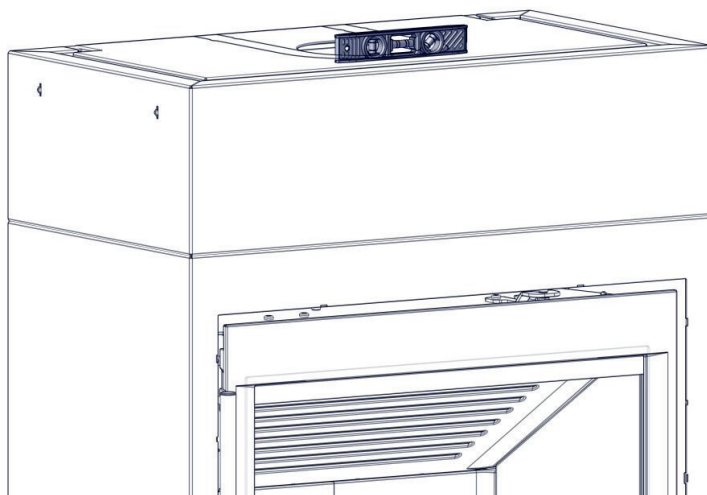
5



6

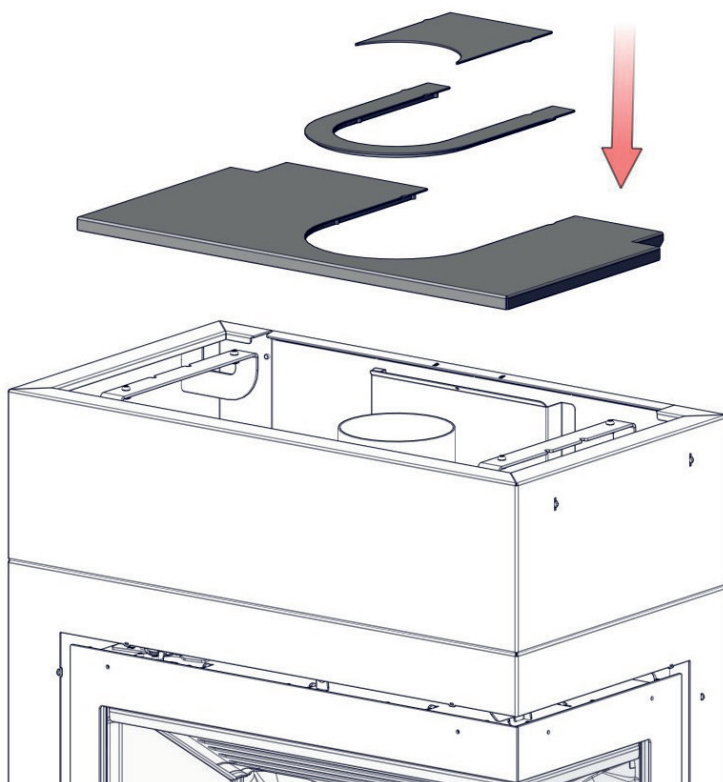


7



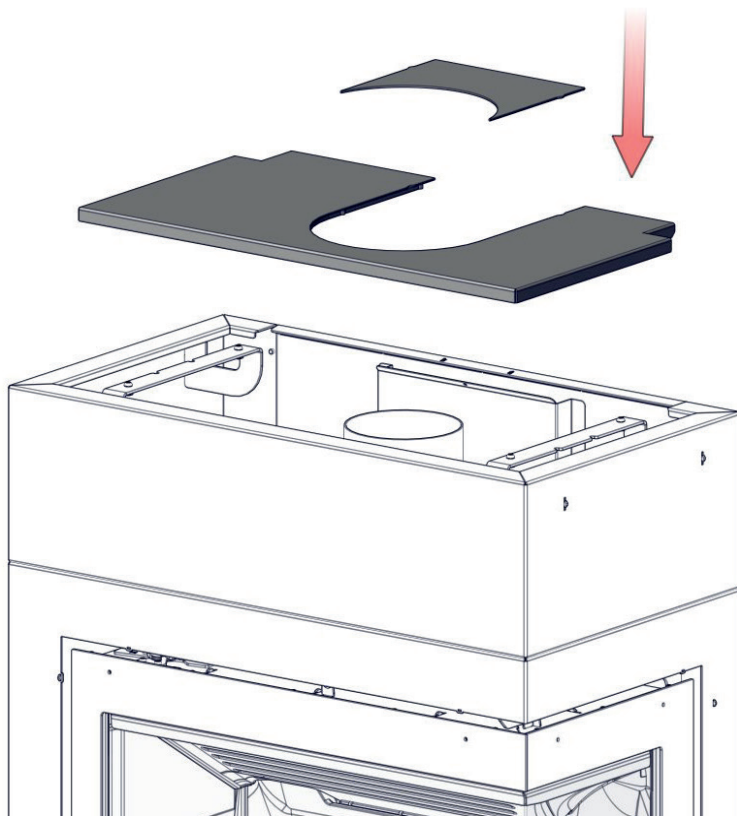
14

Voor installatie van geïsoleerd rookkanaal:



15

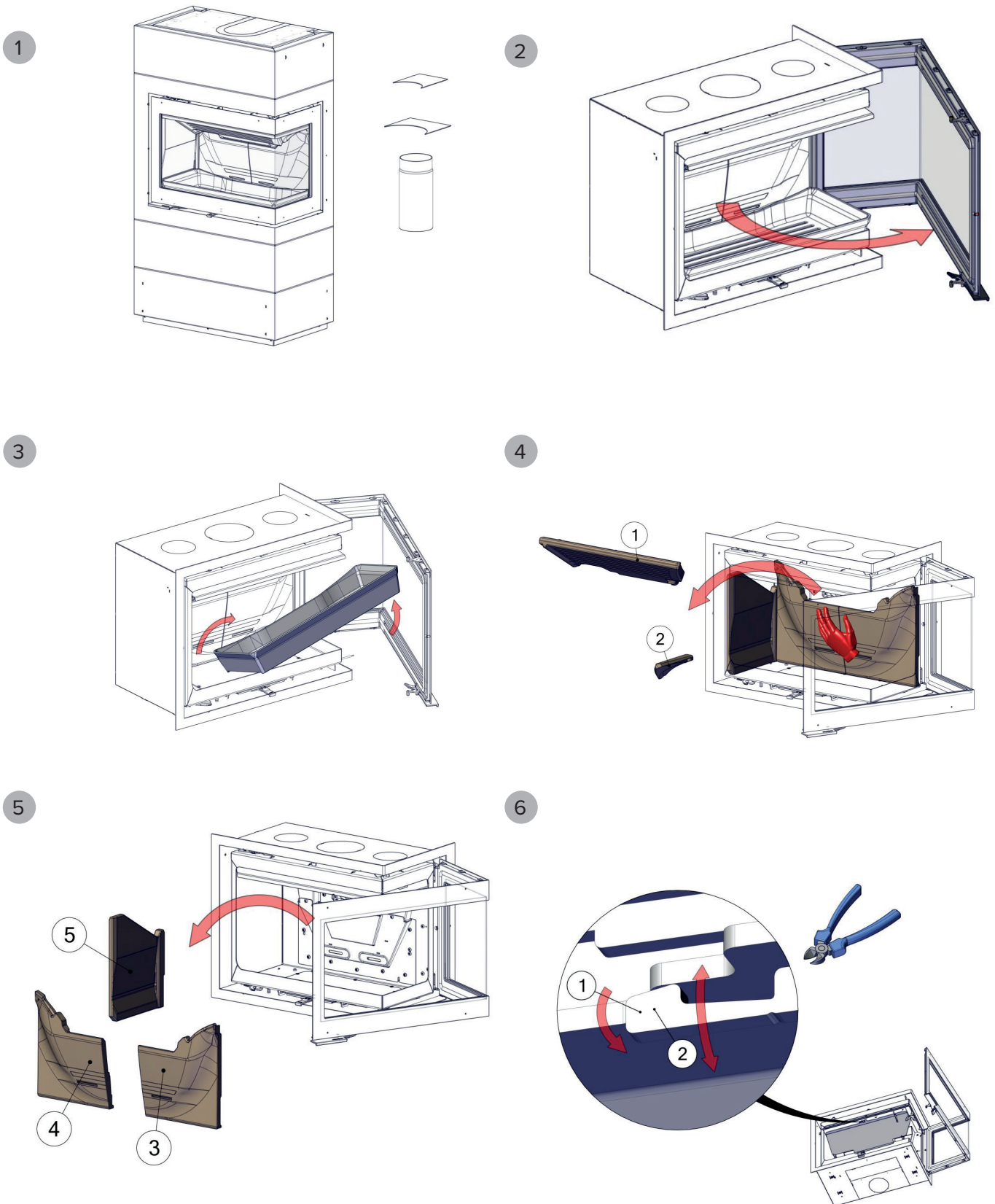
Voor installatie van ongeïsoleerd rookkanaal:

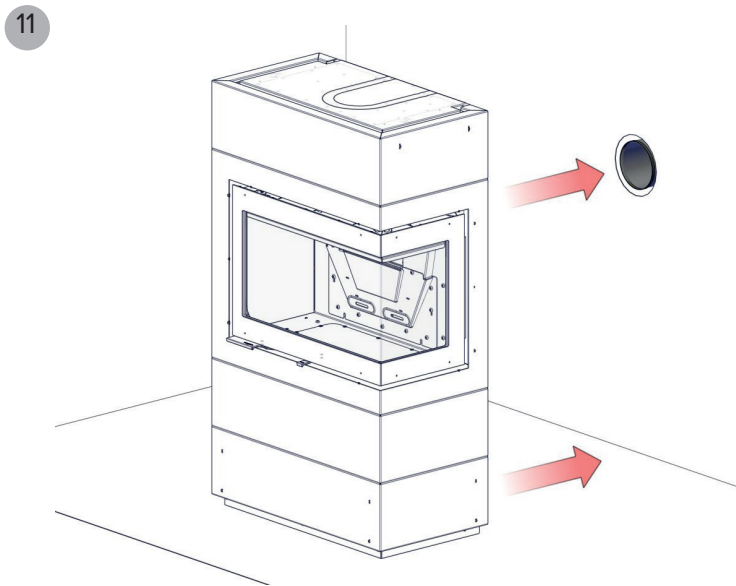
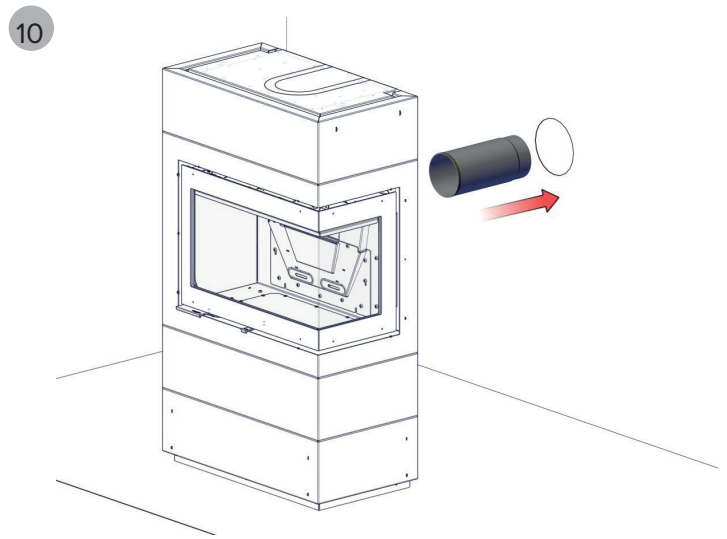
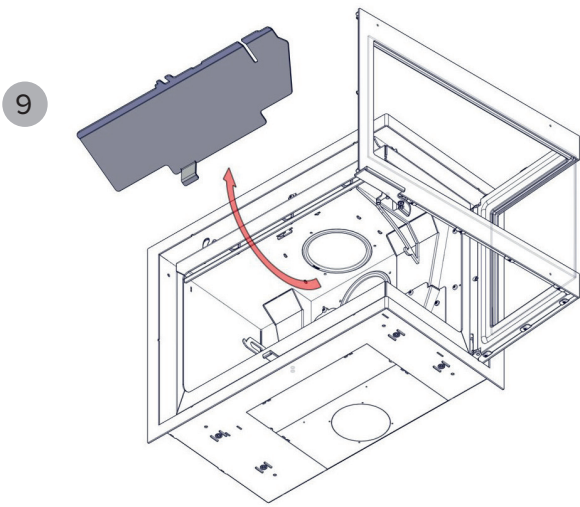
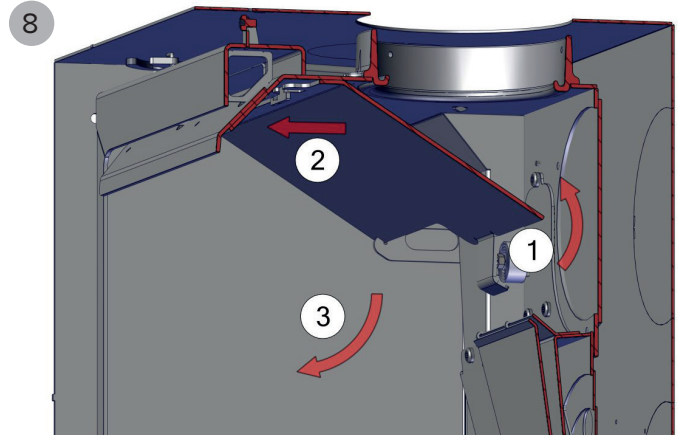
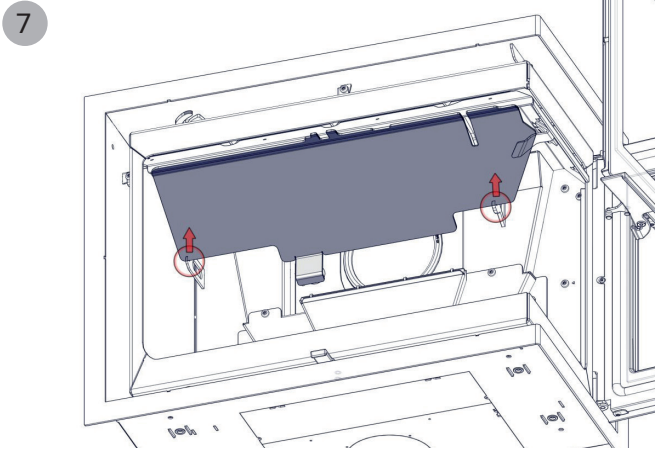


Installatie-instructies - achteruitgang

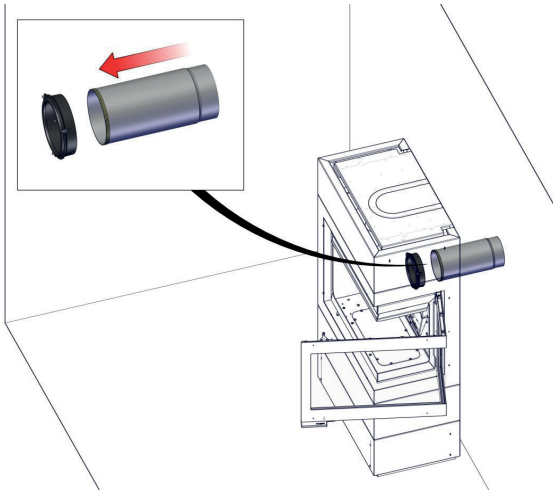
Installeer de houtkachel volgens de illustraties hieronder. Voordat u de kachel gaat installeren moet u voorbereidingen treffen voor de installatie van een frisse-luchtsysteem, installatie van extra module en eventuele versterking aanbrengen op de vloer.

Belangrijk: Draag katoenen handschoenen bij het verplaatsen van de stalen delen van de bekleding aan te trekken om te voorkomen dat u vingerafdrukken erop achterlaat.

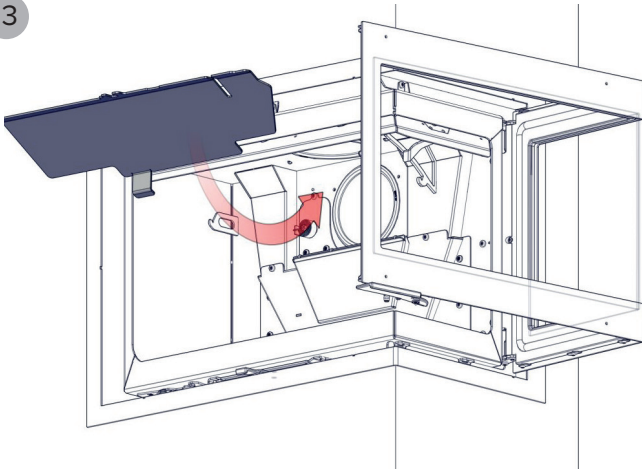




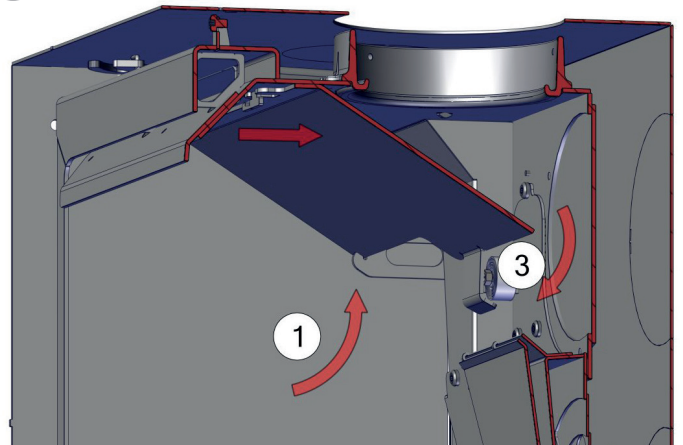
12



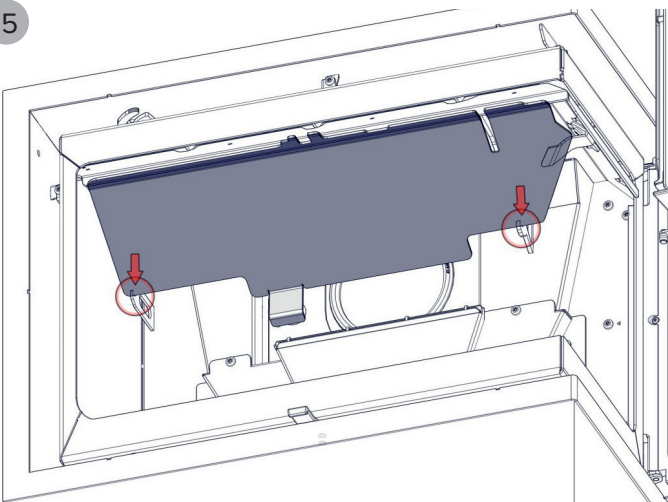
13



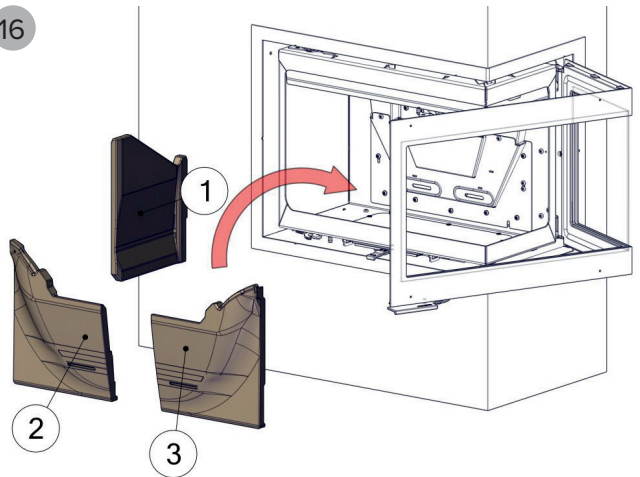
14

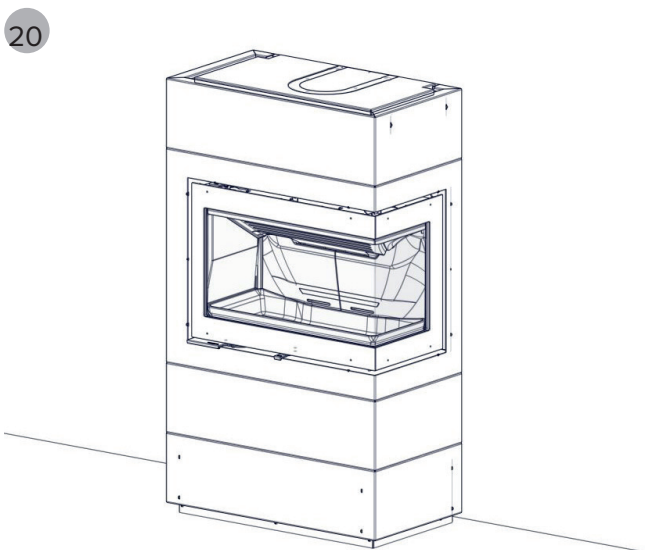
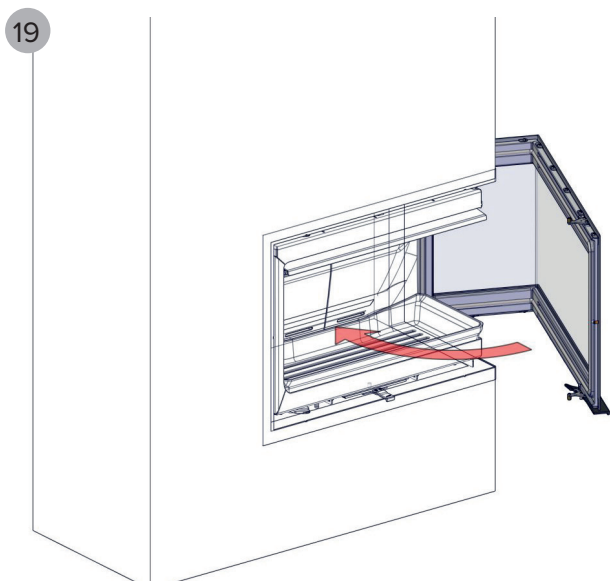
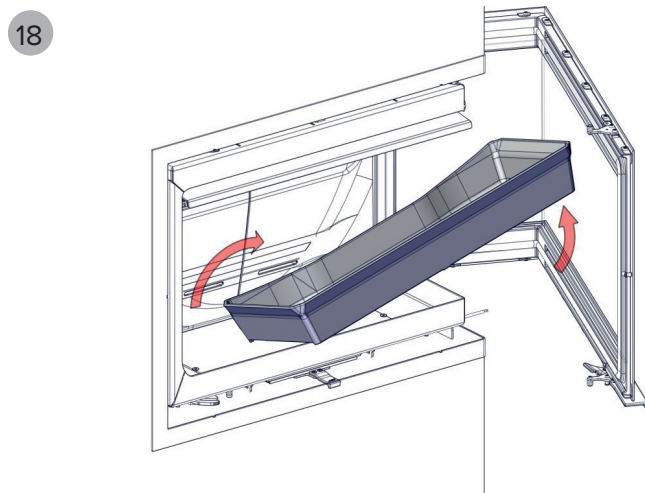
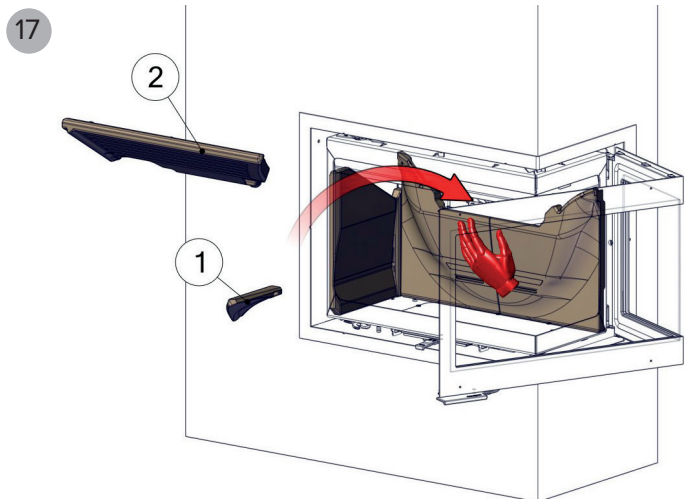


15



16





Productinformatie in verband met toestellen voor lokale ruimteverwarming die vaste brandstoffen gebruiken volgens verordening (EU) 2015/1185 van de Commissie



Model	HWAM 5610, HWAM 5630, HWAM 5650, HWAM 5670
Directe warmteafgifte [kW]	7,1
Indirecte-verwarmingsfunctionaliteit	Neen
Indirecte warmteafgifte [kW]	-
Type warmteafgifte/sturing kamertemperatuur	Twee of meer handmatig in te stellen trappen, geen sturing van de kamertemperatuur

Prestatie bij ruimteverwarming bij nominale warmteafgifte		
Brandstof	Voorkeurbrandstof	Seizoensgebonden energie-efficiëntie voor ruimteverwarming [%]
Stamhout, vochtgehalte 12-18 %	Ja	69
Uitstoot	mg/m³ (13% O₂)	
Zwevende deeltjes (PM)	13	
Gasvormige organische verbindingen OGC)	67	
Koolmonoxide (CO)	1056	
Stikstofoxiden (NO _x)	95	

Kenmerken wanneer de voorkeurbrandstof wordt gebruikt	
Nominale warmteafgifte [kW]	7,1
Vereist elektrisch vermogen bij nominale warmteafgifte [kW]	-
Vereist elektrisch vermogen bij minimale warmteafgifte [kW]	-
Vereist elektrisch vermogen in stand-by-modus [kW]	-
Nuttig rendement bij nominale warmteafgifte [%]	79
Energie-efficiëntie-index	105
Energie-efficiëntieklasse	A

Specifieke voorzorgsmaatregelen bij montage, installatie en onderhoud:

Zie de installatie-instructies voor meer informatie

Einde levensduur product/recycling:

Neem de volgende informatie in acht bij het afvoeren van de kachel nadat de levensduur van het product is verstreken:

- Voer de onderdelen op de juiste manier af, d.w.z. scheid de af te voeren onderdelen in materiaalgroepen.
- Voer artikelen altijd op een zo duurzaam mogelijke manier af, in overeenstemming met de huidige milieubeschermings-, herverwerkings-, recycling- en verwijderingstechnologie.

