

JAbq installatie handleiding

Lees deze handleiding aandachtig door!

Opmerking

De JAbq tuinhaard is vervaardigd van Cortenstaal. Bij ontvangst van uw nieuwe tuinhaard is de roestvorming nog niet gestart. Na enkele weken in de buitenlucht zal de haard zijn uiteindelijke kleur gaan krijgen.

Leveringspakket

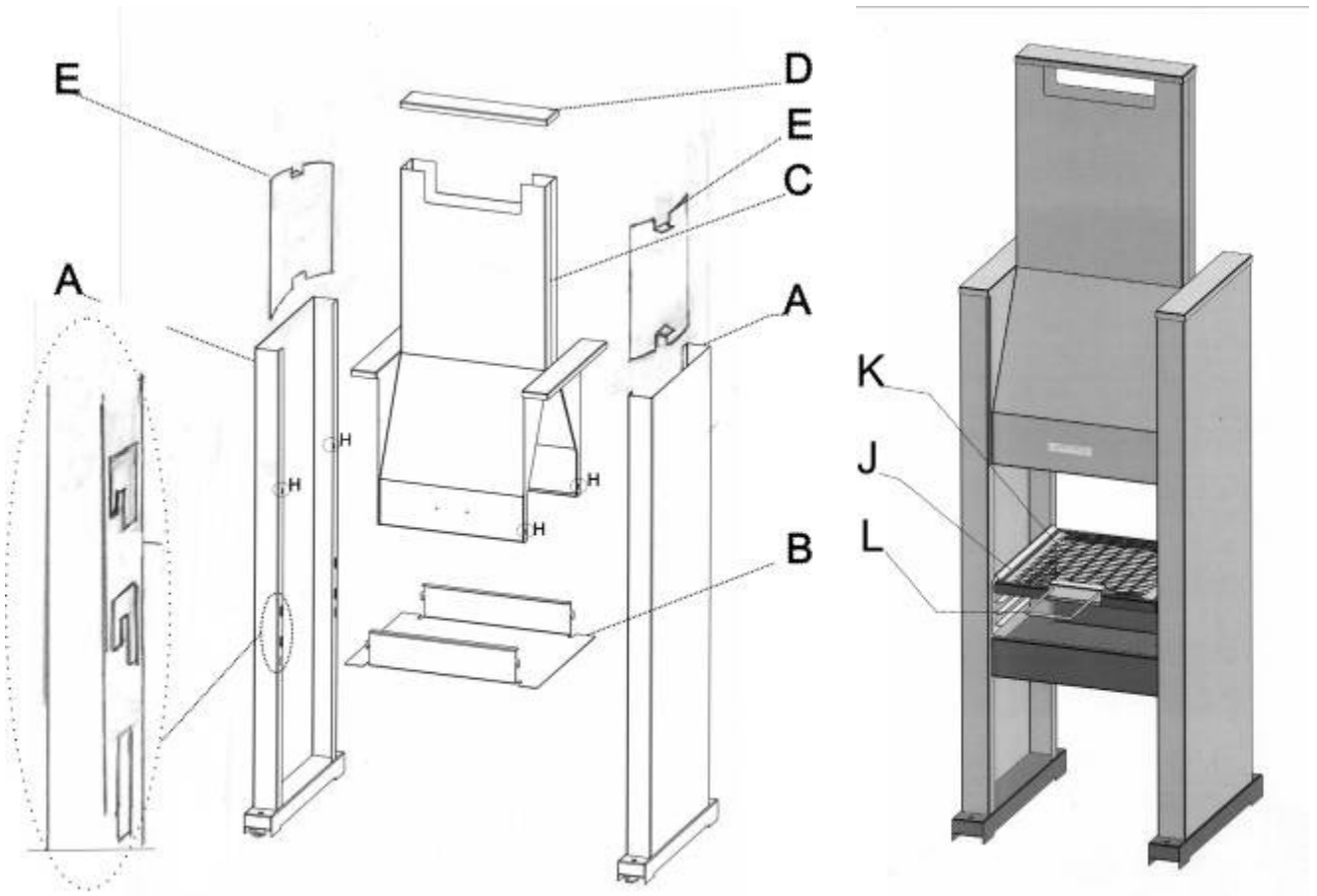
De JAbq tuinhaard wordt geleverd als bouwpakket.

Het standaard leveringspakket omvat:

- A. 2st zijpanelen 1560x515x80mm met voorgemonteerde stelvoeten
- B. 1st stookbak
- C. 1st kap met schoorsteen
- D. 1st deksel op schoorsteen 480x100x20mm
- E. 2st hitteschilden (gebogen)
- F. 16st vuurvaste stenen 212x105x25mm
- G. 2st vuurvaste stenen 57x105x25mm
- H. 4st bouten met moer en ring M6x12

Optioneel BBQ set:

- I. 2st roosterhouder
- J. 1st BBQ rooster
- K. 1st afneembare handgreep



Montage JAbq tuinhaard

Voor het in elkaar zetten van de haard moet u met **2 personen** als volgt te werk gaan:

- Leg 1 zijpaneel op een harde en vlakke ondergrond. Zie foto1.

Foto 1



- Positioneer de stookbak in een hoek van ca.45gr. boven het zijpaneel en draai hem dan met de haken boven de sleufen. Plaats de stookbak met de haakjes in de onderste **smalle** sleufen. Zie foto 2 en 3.

Foto 2



Foto 3



- Positioneer het overgebleven zijpaneel in een hoek van ca.45gr. boven de stookbak en draai hem dan tot de sleufen boven de haken staan (evenwijdig met het onderste zijpaneel). Laat het zijpaneel in de onderste smalle sleufen zakken. Zie foto 4 en 5.

Let er op dat de haakjes in de onderste (smalle) sleufen komen!

Foto 4



Foto 5



- Zet nu de haard voorzichtig overeind. Zie foto 6 en 7.
Let er op dat de zijpanelen evenwijdig t.o.v. elkaar blijven!

Foto 6



Foto 7



- Plaats nu de vuurvaste stenen in de stookbodem. Zie foto 8 en 9.
Eerst de staande stenen tegen voor én achterzijde zoals op foto 8!

Foto 8



Foto 9



- Laat nu de gebogen hitteschilden van bovenaf in de zijpanelen zakken tot op de stenen bodem. Zie foto 10 en 11.
Let er op dat de omgebogen nokken tegen de wand van het zijpaneel steunen!

Foto 10



Foto 11



- Schuif nu de deksel op de uitgang van de schoorsteen. Zie foto 12.

Foto 12



- Plaats vervolgens de kap met schoorsteen tussen de zijpanelen. Zie foto 13, 14 en 15. **Let er op dat de kap voor en achter binnen de zijpanelen valt! Zie foto 14 en 15.**

Foto 13



Foto 14



Foto 15



- Bevestig de kap aan de zijpanelen met de M6 bouten en moeren (4x). De bevestigingsgaten bevinden zich aan de binnenzijde van de kap. (Links + rechts en voor + achter). Zie foto 16. **Draai de boutverbinding stevig vast met 2x een (steek) sleutel 10mm! Zie foto 17.**

Foto 16



Foto 17



- Stel nu de haard waterpas door de 4 stelpoten met een “platte” schroevendraaier te verdraaien. Zorg er in ieder geval voor dat de haard stevig staat! Zie foto 18.

Foto 18



Montage optioneel BBQ rooster

BELANGRIJK: op het moment dat u de JAbq als tuinhaard gebruikt moeten de roosterhouders uit de haard verwijderd zijn!

Als u wilt BBQ-en dan plaatst u het optionele BBQ set als volgt:

- Haak de roosterhouder in de uitsparingen in het zijpaneel. Zie foto 19.
LET OP: Steek de haken in de “lange” sleuf!

Foto 19



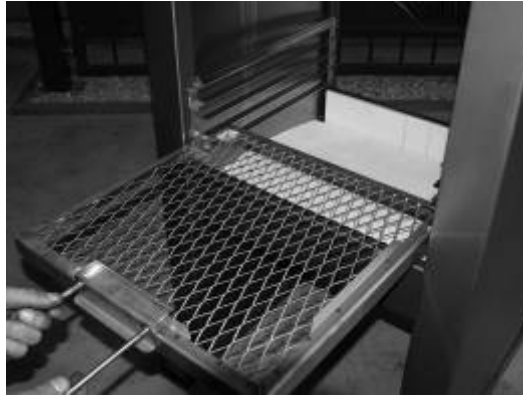
- Til de roosterhouder op en verschuif hem zo dat de haken boven de “korte” sleufen komen en duw de roosterhouder naar beneden. Zie foto 20.

Foto 20



- Als beide roosterhouders geplaatst zijn schuift u het rooster tussen de roosterhouders. Zie foto 21.

Foto 21



- De handgreep kunt u van het rooster nemen/ aan het rooster koppelen zoals aangegeven in foto 22.

Foto 22



Verwijder rooster en roosterhouders voordat u de JAbq als haard gaat gebruiken!!