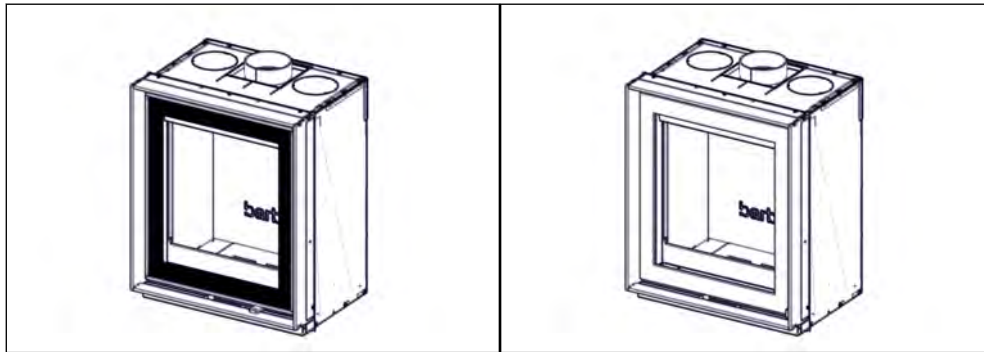


barbas .

Installatie- en onderhoudshandleiding

Unilux-7 55



Serienummer:

Productiedatum:

© Barbas Bellfires BV

Dit document of delen hiervan mogen niet zonder voorafgaande toestemming van Barbas Bellfires BV in enige vorm elektronisch, mechanisch, door middel van fotokopie, opname of anderszins worden gereproduceerd, in een zoekstelsel opgeslagen of verzonden. Dit document kan technische onnauwkeurigheden of typefouten bevatten. Barbas Bellfires BV behoudt zich het recht voor om de inhoud van dit document van tijd tot tijd te herzien.

Contactgegevens

Barbas Bellfires BV

Hallenstraat 17, 5531 AB Bladel, Nederland

Telefoon: +31 49 733 9200

E-mail: info@barbas.com

Inhoudsopgave

1	Prestatieverklaring.....	5
2	Over dit document.....	6
2.1	Gebruik van dit document.....	6
2.2	Met Waarschuwing en Voorzichtig gemarkeerde instructies in dit document.....	6
2.3	Bijbehorende documentatie.....	6
3	Beschrijving.....	7
3.1	Overzicht van de Unilux-7 55.....	7
3.2	Bedoeld gebruik.....	9
3.3	Voorbeelden van installatie.....	10
4	Veiligheid.....	13
4.1	Veiligheidsinstructies voor installatie.....	13
4.2	Veiligheidsinstructies met betrekking tot het milieu.....	13
5	Vrije ruimtes.....	14
5.1	Vereisten voor het isolatiemateriaal.....	14
5.2	Vrije ruimtes tot brandbare of draagmuren.....	14
5.3	Afstand tot brandbare vloer (onder het toestel).....	16
5.4	Afstanden tot brandbaar plafond.....	16
5.5	Afstanden tot niet-brandbare wanden.....	17
5.6	Afstanden tot een niet-brandbaar plafond.....	19
5.7	Vrije ruimtes voor het toestel.....	20
6	Installatie.....	22
6.1	Installatie-eisen.....	22
6.1.1	Eisen betreffende de installatie van het toestel in een bestaande schouw.....	22
6.1.2	Eisen betreffende de installatie van het toestel in een nieuwe schouw.....	22
6.1.3	Vereisten betreffende de schoorsteen.....	23
6.2	Installatie in een bestaande open schouw.....	23
6.2.1	Vorbereiding.....	23
6.2.2	Het toestel installeren.....	25
6.2.3	Het toestel horizontaal uitlijnen.....	26
6.2.4	Laatste controle van het toestel.....	26
6.3	Installatie in een nieuwe schouw.....	26
6.3.1	Het toestel installeren.....	26
6.3.2	De optionele externe luchttoevoer aansluiten (aansluiting achterzijde).....	27
6.3.3	De optionele externe luchttoevoer aansluiten (aansluiting onderzijde).....	28
6.3.4	De rookgaspijp aansluiten.....	28
6.3.5	De convectieset aansluiten (optioneel).....	29
6.3.6	Het toestel isoleren.....	30
6.3.7	De schouw bouwen.....	30
6.3.8	Laatste controle van het toestel.....	31

7	Onderhoud.....	32
7.1	Toestel.....	32
7.2	Verbrandingsluchtoevoer.....	32
7.3	Schoorsteen.....	32
8	De binnenzijde van de verbrandingskamer verwijderen.....	33
9	Technische gegevens.....	37
9.1	Technische gegevens.....	37
10	Afmetingen	39
10.1	Kaderloos toestel.....	39
10.2	Inbouwkader.....	41
10.3	Toestel met klassiek kader.....	43
10.4	Toestel met een klassiek kader en een 45° rookkanaalconnector.....	45
11	Garantievoorwaarden.....	47

1 Prestatieverklaring

barbas bellfires.
Crafted to wonder

Prestatieverklaring

Conform EU regeling 305/2011

Nr. 1.812.003-3 - CPR-2013/07/01

1. Unieke identificatiecode van het producttype	Unilux-7 55																																				
2. Beoogde gebruiken van het bouwproduct, overeenkomstig de toepasselijke geharmoniseerde technische specificatie, zoals door de fabrikant bepaald	Met vaste brandstof gestookte ruimteverwarming zonder warm water voorziening																																				
3. Naam, geregistreerde handelsnaam of geregistreerd handelsmerk en contactadres van de fabrikant, zoals voorgeschreven in artikel 11 lid 5	Barbas Bellfires BV; Hallenstraat 17; 5531 AB Bladel; Nederland																																				
4. Indien van toepassing, de naam en contactadres van de gemachtigde wiens mandaat de in artikel 12, lid 2, vermelde taken bestrijkt	Niet van toepassing																																				
5. Het systeem of de systemen voor de beoordeling en verificatie van de prestatiebestendigheid van het bouwproduct vermeld in bijlage V	Systeem 3																																				
6. Indien de prestatieverklaring betrekking heeft op een bouwproduct dat onder een geharmoniseerde norm valt	Het genotificeerde laboratorium SGS Nederland BV, Nr.0608 heeft test rapport EZKA/2015-02/00001-10 verstrekt op basis van systeem 3																																				
7. Aangegeven prestatie	<table border="1"> <tr> <td>Geharmoniseerde technische specificatie</td> <td>EN13229:2001/A2:2004/AC:2007</td> </tr> <tr> <td>Essentiële kenmerken</td> <td>Prestaties</td> </tr> <tr> <td>Brandveiligheid</td> <td>Voldoet</td> </tr> <tr> <td>Afstand tot brandbare materialen</td> <td>Minimum afstanden, in mm Isolatie dikte achterzijde = 100 Isolatie dikte Zijkant = 100 Isolatie dikte Plafond = 75 Voorzijde = 1800 Vloer = 30</td> </tr> <tr> <td>Risico op eruit vallen van brandende brandstof</td> <td>Voldoet</td> </tr> <tr> <td>Emissie van verbrandingsproducten</td> <td>CO = 0.05 vol%</td> </tr> <tr> <td>Oppervlakte temperatuur</td> <td>Voldoet</td> </tr> <tr> <td>Elektrische veiligheid</td> <td>Voldoet</td> </tr> <tr> <td>Reinigbaarheid</td> <td>Voldoet</td> </tr> <tr> <td>Vrijkomen van gevaarlijke stoffen</td> <td>NPD</td> </tr> <tr> <td>Maximale werkdruk</td> <td>Niet van toepassing</td> </tr> <tr> <td>Rookgas temperatuur bij nominaal vermogen</td> <td>T = 342 °C</td> </tr> <tr> <td>Mechanische weerstand (voor het dragen van een schoorsteen)</td> <td>NPD</td> </tr> <tr> <td>Vermogen</td> <td>Voldoet</td> </tr> <tr> <td>Nominaal vermogen</td> <td>9 kW</td> </tr> <tr> <td>Ruimteverwarmend vermogen</td> <td>9 kW</td> </tr> <tr> <td>Waterverwarmend vermogen</td> <td>- kW</td> </tr> <tr> <td>Rendement</td> <td>75 %</td> </tr> </table>	Geharmoniseerde technische specificatie	EN13229:2001/A2:2004/AC:2007	Essentiële kenmerken	Prestaties	Brandveiligheid	Voldoet	Afstand tot brandbare materialen	Minimum afstanden, in mm Isolatie dikte achterzijde = 100 Isolatie dikte Zijkant = 100 Isolatie dikte Plafond = 75 Voorzijde = 1800 Vloer = 30	Risico op eruit vallen van brandende brandstof	Voldoet	Emissie van verbrandingsproducten	CO = 0.05 vol%	Oppervlakte temperatuur	Voldoet	Elektrische veiligheid	Voldoet	Reinigbaarheid	Voldoet	Vrijkomen van gevaarlijke stoffen	NPD	Maximale werkdruk	Niet van toepassing	Rookgas temperatuur bij nominaal vermogen	T = 342 °C	Mechanische weerstand (voor het dragen van een schoorsteen)	NPD	Vermogen	Voldoet	Nominaal vermogen	9 kW	Ruimteverwarmend vermogen	9 kW	Waterverwarmend vermogen	- kW	Rendement	75 %
Geharmoniseerde technische specificatie	EN13229:2001/A2:2004/AC:2007																																				
Essentiële kenmerken	Prestaties																																				
Brandveiligheid	Voldoet																																				
Afstand tot brandbare materialen	Minimum afstanden, in mm Isolatie dikte achterzijde = 100 Isolatie dikte Zijkant = 100 Isolatie dikte Plafond = 75 Voorzijde = 1800 Vloer = 30																																				
Risico op eruit vallen van brandende brandstof	Voldoet																																				
Emissie van verbrandingsproducten	CO = 0.05 vol%																																				
Oppervlakte temperatuur	Voldoet																																				
Elektrische veiligheid	Voldoet																																				
Reinigbaarheid	Voldoet																																				
Vrijkomen van gevaarlijke stoffen	NPD																																				
Maximale werkdruk	Niet van toepassing																																				
Rookgas temperatuur bij nominaal vermogen	T = 342 °C																																				
Mechanische weerstand (voor het dragen van een schoorsteen)	NPD																																				
Vermogen	Voldoet																																				
Nominaal vermogen	9 kW																																				
Ruimteverwarmend vermogen	9 kW																																				
Waterverwarmend vermogen	- kW																																				
Rendement	75 %																																				
8. De prestaties van het in de punt 1 omschreven product zijn conform de in punt 7 aangegeven prestaties. Deze prestatieverklaring wordt verstrekt onder de exclusieve verantwoordelijkheid van de in punt 3 vermelde fabrikant.																																					

Ondertekend voor en namens de fabrikant door:

Danny Baijens, directeur
(naam en functie)

Bladel; 1 februari 2021
(plaats en datum van afgifte)



.....
(handtekening)

2 Over dit document

Dit document toont de informatie die nodig is voor het uitvoeren van de onderstaande taken met betrekking tot de Unilux-7 55:

- Installatie
- Onderhoud

Dit document verwijst naar de Unilux-7 55 als 'het toestel'. Dit document vormt een essentieel onderdeel van het toestel. Lees het zorgvuldig voordat u werkzaamheden aan het toestel gaat uitvoeren. Bewaar het op een veilige plaats.

De oorspronkelijke instructies van het document zijn in het Engels geschreven. Alle overige taalversies van het document zijn vertalingen van de oorspronkelijke instructies. Het is niet altijd mogelijk een gedetailleerde afbeelding van ieder afzonderlijk onderdeel van de apparatuur te tonen. De in dit document opgenomen afbeeldingen tonen een standaardopstelling. De afbeeldingen dienen uitsluitend als instructie.

2.1 Gebruik van dit document

1. Zorg dat u de opbouw en de inhoud van het document kent.
2. Lees het hoofdstuk over veiligheid zorgvuldig.
3. Zorg dat u alle instructies begrijpt.
4. Voer de procedures volledig en in de gegeven volgorde uit.

2.2 Met Waarschuwing en Voorzichtig gemarkeerde instructies in dit document

Waarschuwing



Als u deze instructies niet opvolgt, bestaat het risico van persoonlijk en mogelijk fataal letsel.

Voorzichtig

Als u deze instructies niet opvolgt, bestaat het risico van schade aan de apparatuur of eigendommen.

Opmerking

Een opmerking verschaft aanvullende informatie.

Symbol	Beschrijving
	Zichtbaar teken dat gevaar aanwezig is
	Zichtbaar teken dat een opmerking aanwezig is

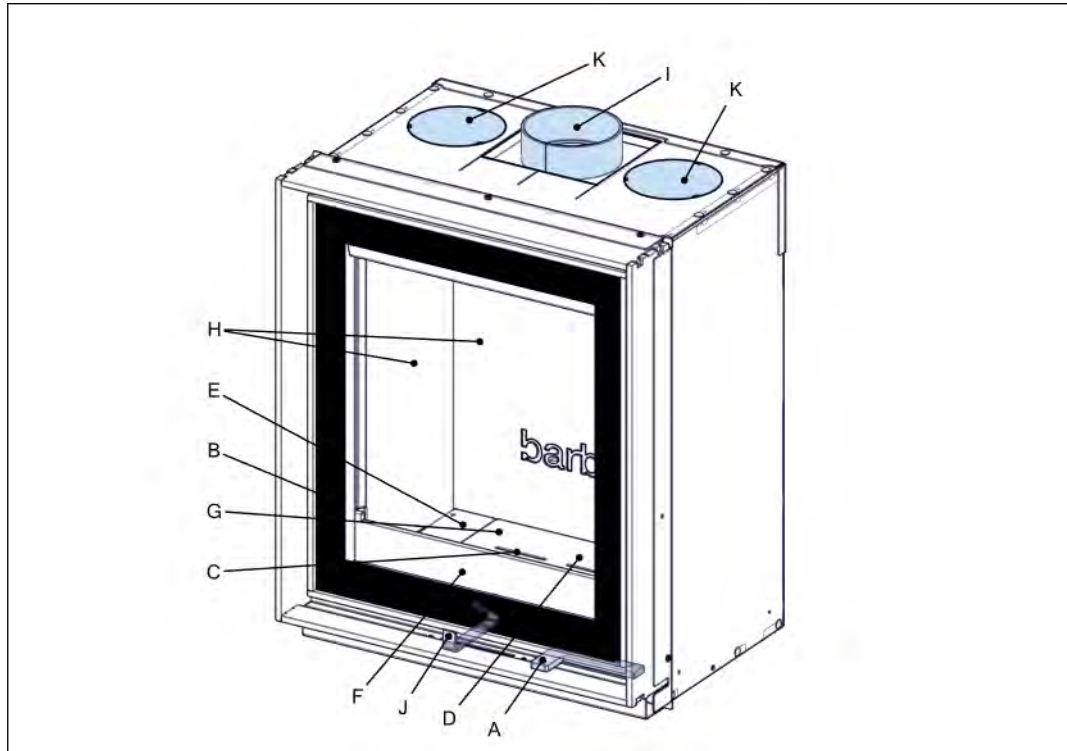
2.3 Bijbehorende documentatie

- Installatie- en onderhoudshandleiding
- Gebruikershandleiding

3 Beschrijving

3.1 Overzicht van de Unilux-7 55

De Unilux-7 55 is verkrijgbaar met een deur van gescreend glas of een deur in een stalen frame.

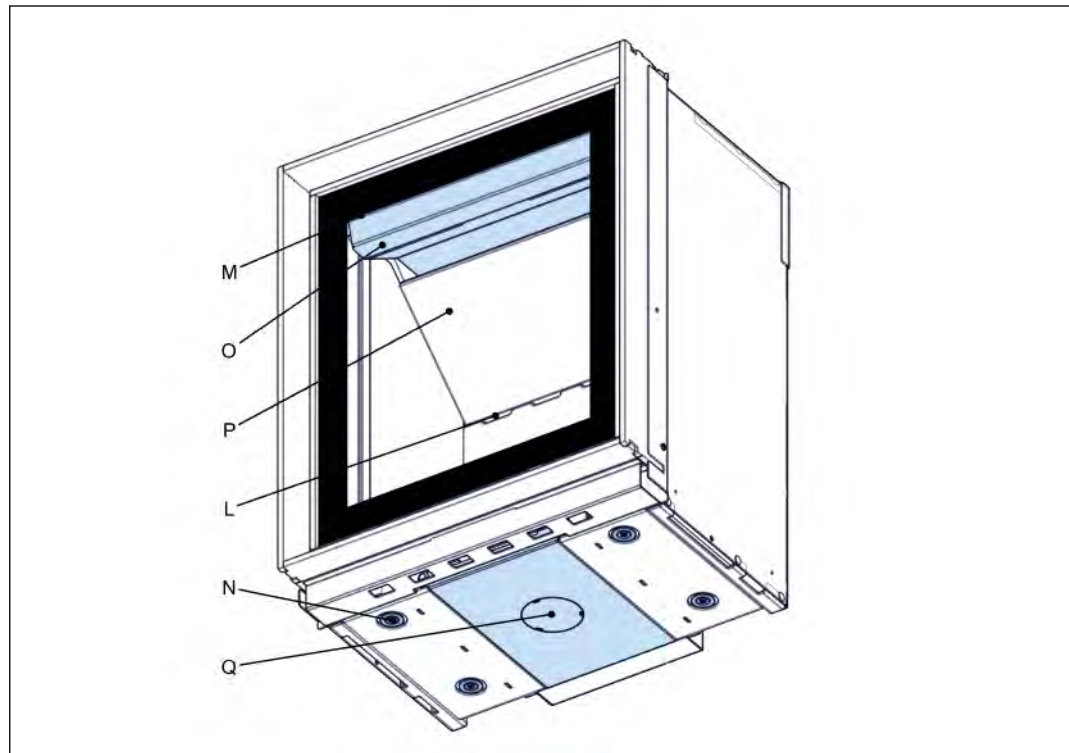


A	Deurhendel	G	Aslade (onder het rooster)
B	Ruit	H	Keramische panelen
C	Primaire luchtinlaat -	I	Rookkanaalconnector bovenzijde ¹
D	Rooster	J	Bedieningshendel
E	Stalen onderplaten	K	Convectieluchtuitlaat ²
F	Stamvanger		

Figuur 1. Bovenaanzicht van de Unilux-7 55 met deur van gescreend glas

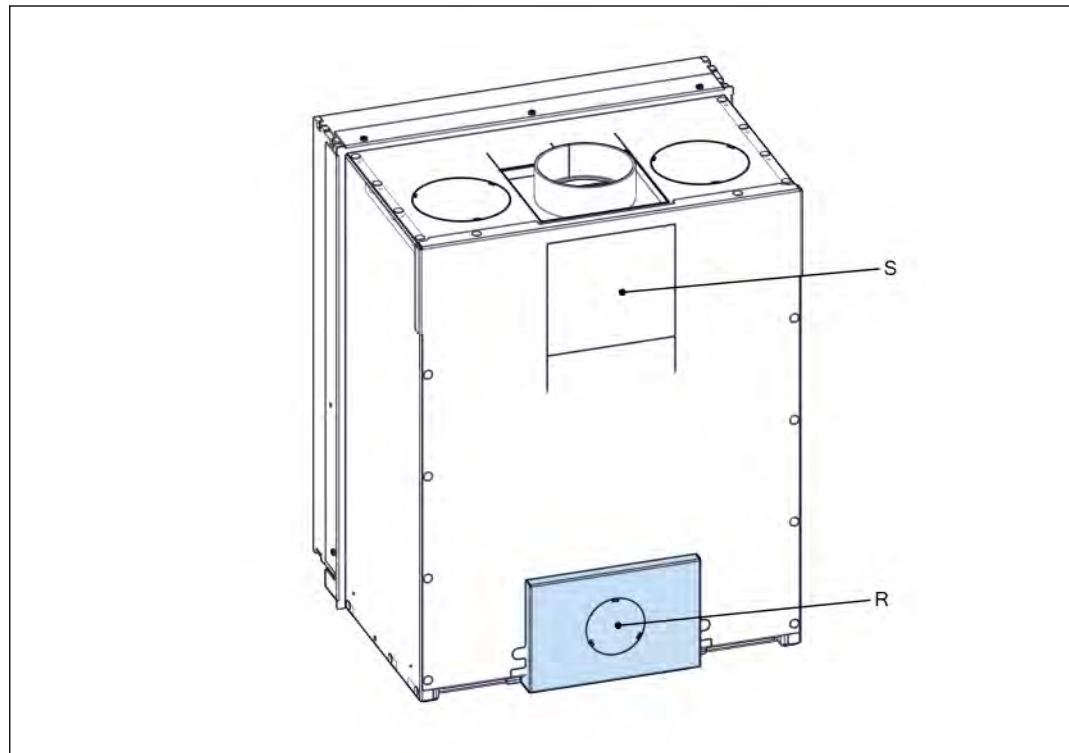
¹ Als optie is een 45 graden rookkanaalconnector verkrijgbaar.

² Niet verkrijgbaar voor een toestel met een 45 graden rookkanaalconnector.



- | | | | |
|---|------------------------|---|--|
| L | Secundaire luchtinlaat | O | Bovenste remplaat (staal) |
| M | Ruitbeluchttingsinlaat | P | Onderste remplaat (keramisch) |
| N | Stelvoeten | Q | Aansluiting voor externe verbrandingslucht |

Figuur 2. Onderaanzicht van de Unilux-7 55 met deur van gescreend glas



R Aansluiting voor externe verbrandingslucht

S Rookkanaalconnector achterzijde

Figuur 3. Achteraanzicht van de Unilux-7 55

3.2 Bedoeld gebruik

Het toestel is bedoeld voor gebruik binnenshuis om de ruimte waarin het is geplaatst te verwarmen. Gebruik het niet voor andere doeleinden.

Het toestel is bedoeld voor gebruik met houtstammen of houtbriketten als brandstof. Gebruik geen andere brandstoffen.

Het toestel is bedoeld voor gebruik met de deur gesloten.

Het toestel mag uitsluitend op een locatie die aan de eisen voor de installatie van het toestel voldoet worden gebruikt.

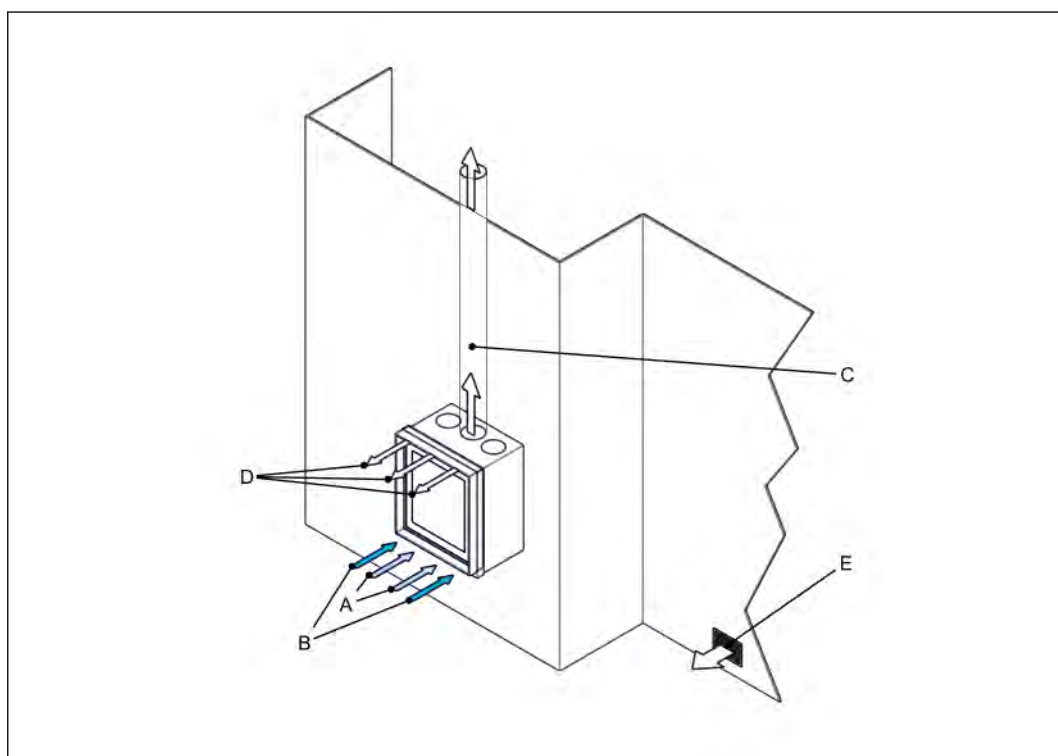
Het toestel is bedoeld voor gebruik met tussenpozen en niet voor continu gebruik.

Het toestel is bedoeld voor het verwarmen van de ruimte door middel van directe verwarming. Het is niet toegestaan om het toestel op een centraal verwarmingssysteem aan te sluiten.

3.3 Voorbeelden van installatie

**Opmerking:**

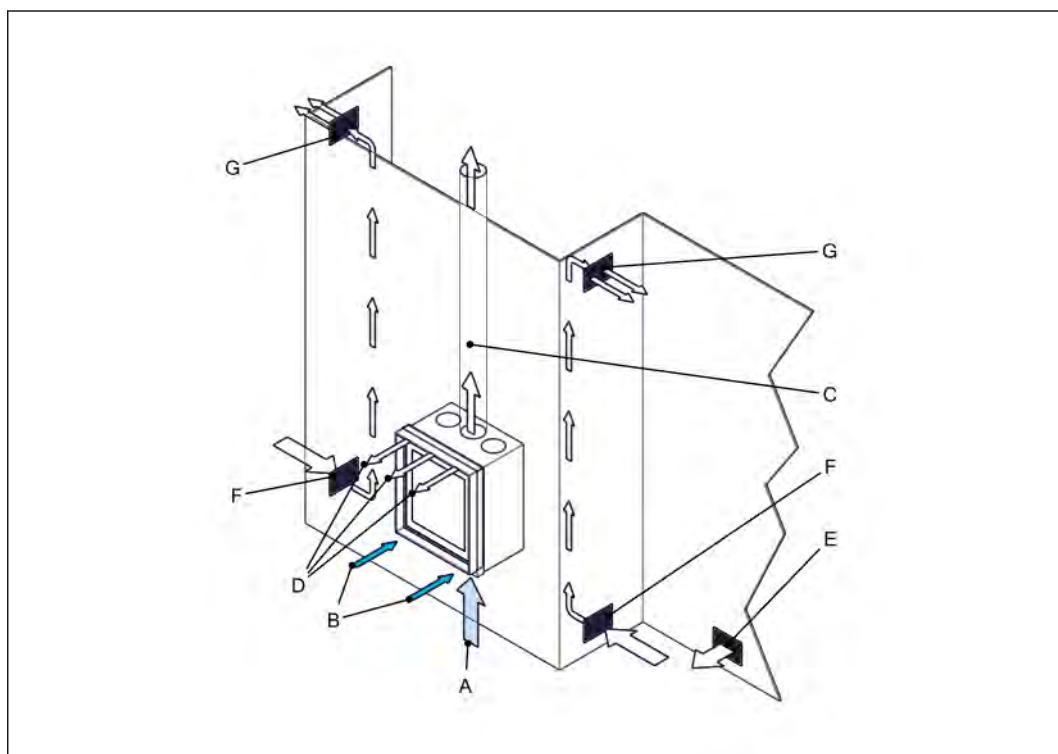
De in deze paragraaf getoonde afbeeldingen zijn voorbeelden van een standaardinstallatie.



A Verbrandingsluchtinlaat
B Convectieluchtinlaat
C Schoorsteen

D Convectieluchtuitlaat
E Luchttoevoer naar de ruimte

Figuur 4. Installatie in een bestaande schouw

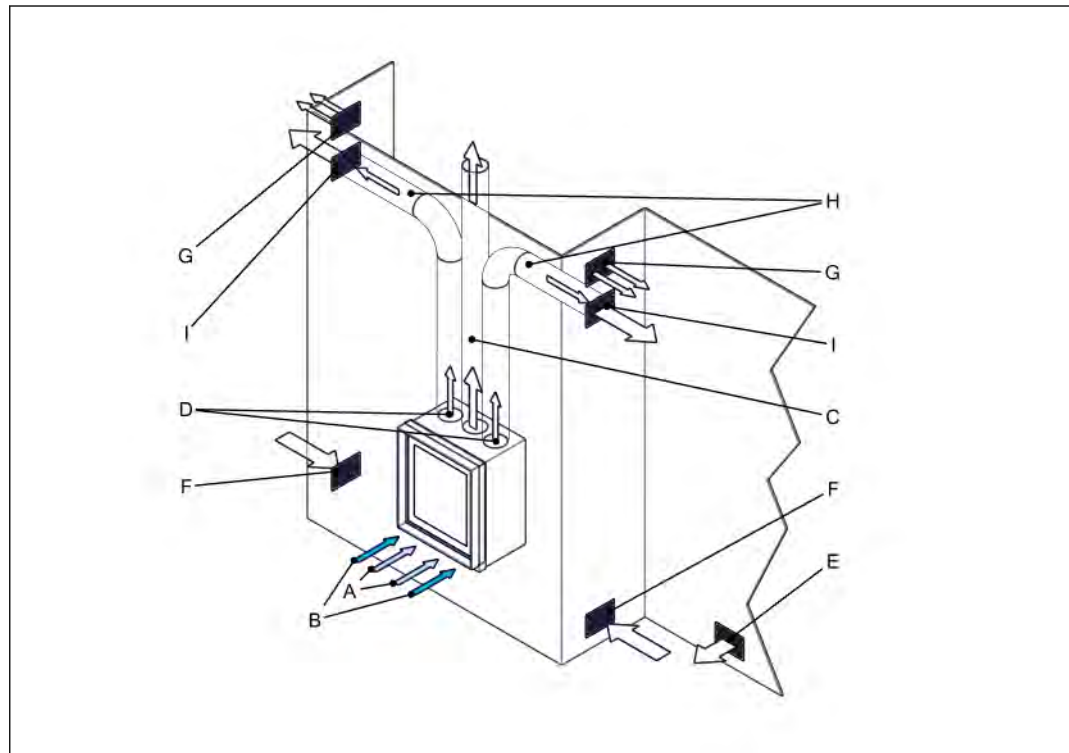


- | | | | |
|---|----------------------------------|---|-----------------------------------|
| A | Externe verbrandingsluchtinlaat | E | Luchttoevoer naar de ruimte |
| B | Convectieluchtinlaat | F | Ventilatieluchtinlaat |
| C | Schoorsteen | G | Convectie/ventilatieluchttuitlaat |
| D | Convectieluchttuitlaat (toestel) | | |

Figuur 5. Installatie met externe verbrandingsluchttoevoer in een nieuwe schouwombouw



Opmerking: Het is niet mogelijk om de convectieset op een toestel met een 45° rookkanaalconnector te installeren.



- | | | | |
|---|-----------------------------|---|--------------------------------|
| A | Verbrandingsluchtinlaat | F | Ventilatieluchtinlaat |
| B | Convectieluchtinlaat | G | Ventilatieluchtuitlaat |
| C | Schoorsteen | H | Flexibele convectieluchtpijpen |
| D | Convectieluchtuitlaat | I | Convectieluchtuitlaat |
| E | Luchttoevoer naar de ruimte | | |

Figuur 6. Installatie met convectieset in een nieuwe schouwombouw

4 Veiligheid

4.1 Veiligheidsinstructies voor installatie

**Waarschuwing:**

- De installatie moet door een erkende installateur worden uitgevoerd.
- Installeer het toestel volgens de onderstaande installatie-instructies en de nationaal en lokaal geldige voorschriften.
- Zorg dat het gebied rondom de schouw te allen tijde vrij is van brandbare materialen. De minimale veilige afstand is 180 cm.
- Plaats het toestel niet tegen brandbare materialen. Zie hoofdstuk 5 voor minimale vrije ruimtes en geschikt isolatiemateriaal.

**Voorzichtig:**

- Installeer het toestel op een vloer met voldoende draagvermogen. Zie hoofdstuk 9 voor het gewicht van het toestel.
- Het is niet toegestaan om het toestel aan te sluiten op een rookkanaal dat ook op een ander toestel is aangesloten.
- Controleer of de schoorsteen geen scheuren bevat en in een algemeen goede staat is.
- Plaats een geschikte kap op de schoorsteenuitlaat om te voorkomen dat vogels hun nest in de schoorsteen bouwen.
- Tijdens transport kunnen onderdelen in het toestel zijn verschoven. Controleer of deze onderdelen correct zijn geplaatst. Zie de gebruikershandleiding.
- Gebruik geen afplaktape op het toestel. Afplaktape kan de afwerking van het toestel beschadigen.
- Controleer of de schoorsteentemperatuurklasse minimaal T400 roetbrandbestendig is.
- Plaats het toestel niet in een ruimte met een ventilatiesysteem waarin drukwaarden lager dan -15 Pa voorkomen.

4.2 Veiligheidsinstructies met betrekking tot het milieu

- Voer verpakkingsmaterialen op een milieuvriendelijke manier af.
- Voer keramisch hittebestendig glas via het huishoudelijke afval af. Gooi keramisch hittebestendig glas niet in de glasbak.
- Voer een afgedankt toestel volgens de instructies van de overheidsinstanties of de installateur af.
- Volg de lokale voorschriften op.

5 Vrije ruimtes



Waarschuwing: Volg de instructies in dit hoofdstuk. Het niet opvolgen van deze instructie kan brand veroorzaken.



Waarschuwing: Plaats het toestel niet rechtstreeks tegen een brandbare of niet-brandbare wand.

Alle afstanden tot brandbare en niet-brandbare materialen die in dit hoofdstuk worden vermeld, moeten worden nageleefd.

5.1 Vereisten voor het isolatiemateriaal

- Gebruik isolatieplaten met een maximale thermische geleidbaarheid van 0,10 W/m.K of een thermische weerstand van minimaal 10 K.m/W. De onderstaande tabel toont enkele voorbeelden van geschikte isolatieplaatmaterialen.

Tabel 1: Voorbeelden van isolatieplaten

Voorbeelden van geschikt plaatmateriaal	Thermische geleidbaarheid
Promat Promatect L isolatieplaat	0,083 W/m.K
Skamol Skamotec 225	0,06 W/m.K
Skamol Super-Isol	0,08 W/m.K

- Gebruik hierbij uitsluitend ongebonden keramische isolatiewol. Gebruik geen glaswol of steenwol. Deze materialen kunnen een nare geur en ongewenste rook veroorzaken en zijn niet bestand tegen hoge temperaturen.

Tabel 2: Eisen betreffende keramische isolatiewol

Temperatuurbestendigheid	> 700°C
Dichtheid	> 80 kg/m ³

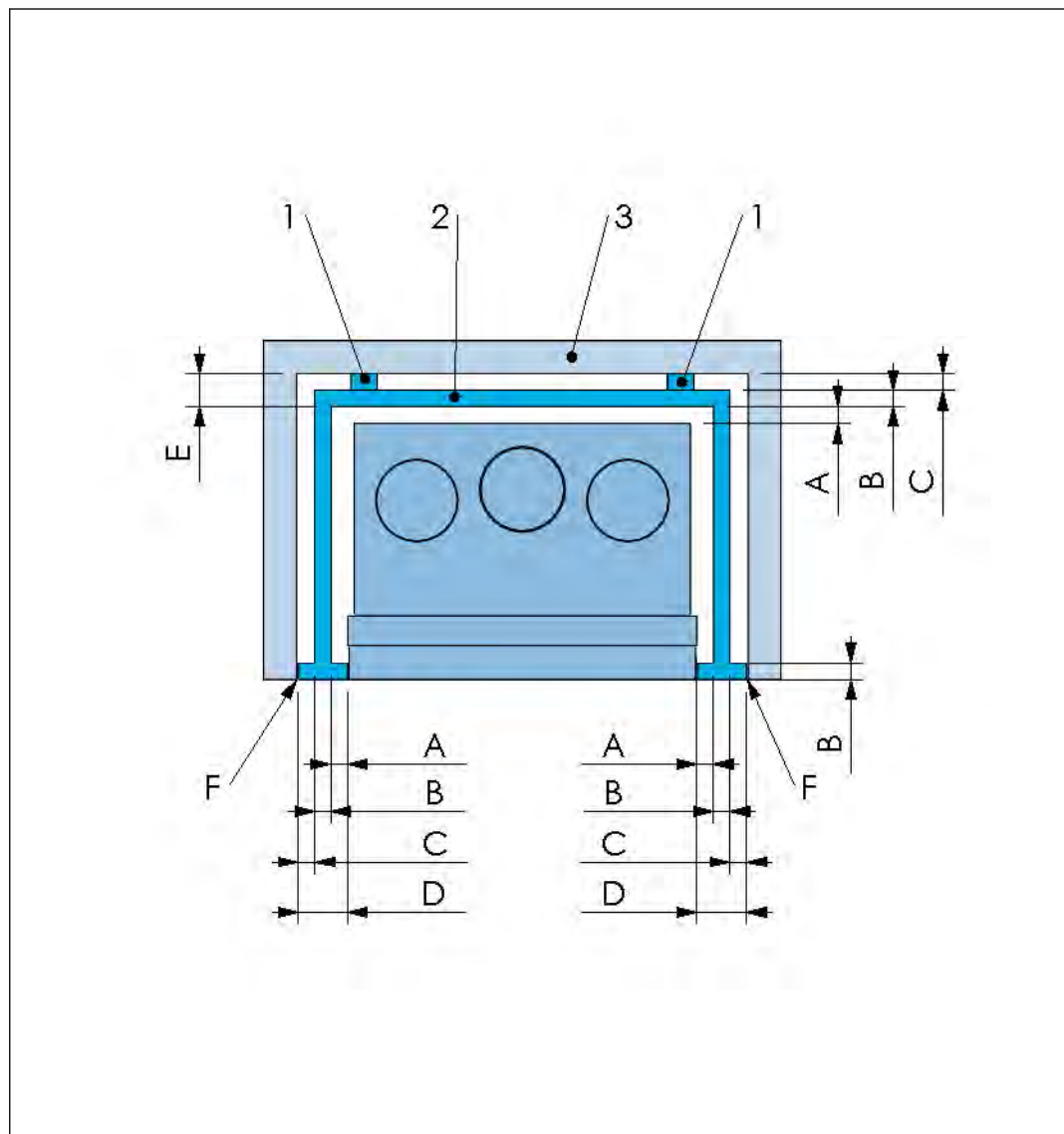
5.2 Vrije ruimtes tot brandbare of draagmuren

Plaats een niet-brandbare isolatieplaat tussen het toestel en de achterwand en zijwand volgens [Figuur 7](#).

[Tabel 3](#): toont de minimale dikte van de isolatieplaten en de minimale vrije ruimtes tot brandbare materialen en wanden.



Let op: Zorg voor een vrije ruimte van 3 mm tussen het toestel en de omringende constructie, zodat het toestel tijdens gebruik kan uitzetten.



- 1 Niet-brandbare afstandhouder 3 Brandbare of draagmuur
- 2 Niet-brandbare isolatieplaat

Figuur 7. Afstanden tot brandbare wand – Bovenaanzicht

Tabel 3: afmetingen en minimumafstanden tot een brandbare wand

Beschrijving		Isolatieplaat 25 mm
A	Luchtspleet	25 mm
B	Dikte plaat	100 mm
C	Luchtopening/Afstandhouder	25 mm
D	A+B+C	150 mm
E	B+C	125 mm
F	Minimaal 3 mm afstand tussen toestel en omringende constructie	

5.3 Afstand tot brandbare vloer (onder het toestel)

Leg een niet-brandbare isolatieplaat met een minimum dikte van 30 mm onder het toestel. Om schade aan deze niet-brandbare plaat te voorkomen, plaatst u keramische of stalen tegels (ongeveer 10 x 10 cm) onder de voeten van het toestel.

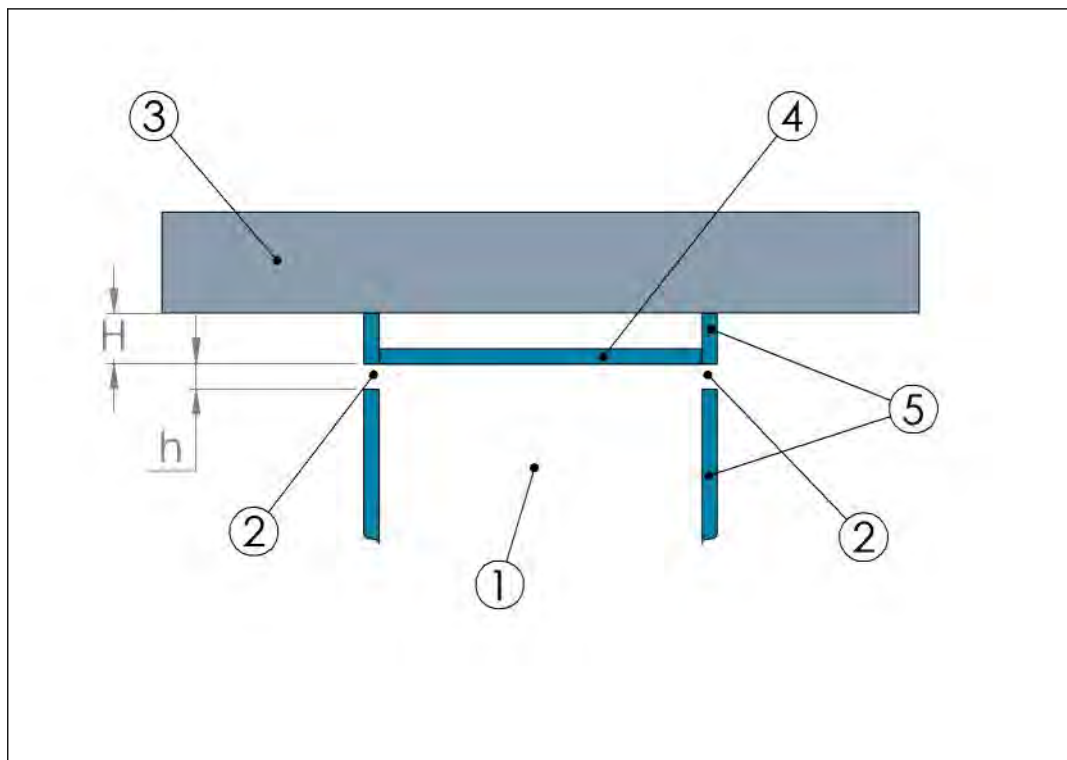
5.4 Afstanden tot brandbaar plafond

Plaats een niet-brandbare isolatieplaat (verlaagd plafond) van minimaal 75 mm dikte op een hoogte van minimaal 50 cm boven het toestel. Houd een vrije ruimte van minimaal 42,5 cm tussen de isolatieplaat en het brandbare plafond.

Alternatief zonder verlaagd plafond: Maak een open ruimte van minimaal 50 cm hoogte tussen de bovenzijde van de schoorsteenbehuizing (volledige breedte en diepte van de behuizing) en het brandbare plafond

Figuur 8. en *Tabel 4:* tonen de minimale dikte van de isolatieplaten en de minimale vrije ruimtes tot een brandbaar plafond

Zorg ervoor dat de totale oppervlakte van de convectielucht-uitlaatopening minimaal 300 cm is².



- | | | | |
|---|-------------------------------|---|----------------------------------|
| 1 | Schoorsteenbehuizing | 4 | Isolatieplaat (verlaagd plafond) |
| 2 | Convectielucht-uitlaatopening | 5 | Isolatieplaten |
| 3 | Brandbaar plafond | | |

Figuur 8. Afstanden tot brandbaar plafond – Vooraanzicht

Tabel 4: Minimale afmeting en afstand tot brandbaar plafond

		Met verlaagd plafond	Zonder verlaagd plafond
h	Oppervlakte van de convectielucht-uitlaatopening	Minimaal 300 mm ²	Minimaal 50 cm open ruimte tussen plafond en schoorsteenbehuizing
H	Hoogte van het verlaagd plafond minimale afstand convectielucht-uitlaatopening – brandbaar plafond	Minimaal 50 cm (= 42,5 cm vrije ruimte + 75 mm verlaagd plafond)	Niet van toepassing (de bovenzijde van de schoorsteenbehuizing is open met een vrije ruimte van minimaal 50 cm tot het brandbare plafond).

Zorg dat als een houten balk boven het toestel aanwezig is deze tegen directe warmtestraling wordt beschermd. Plaats een niet-brandbare isolatieplaat met een minimale dikte van 30 mm tussen de houten balk en het toestel en zorg voor een lichtspleet van minimaal 1 cm tussen de isolatieplaat en de houten balk.

5.5

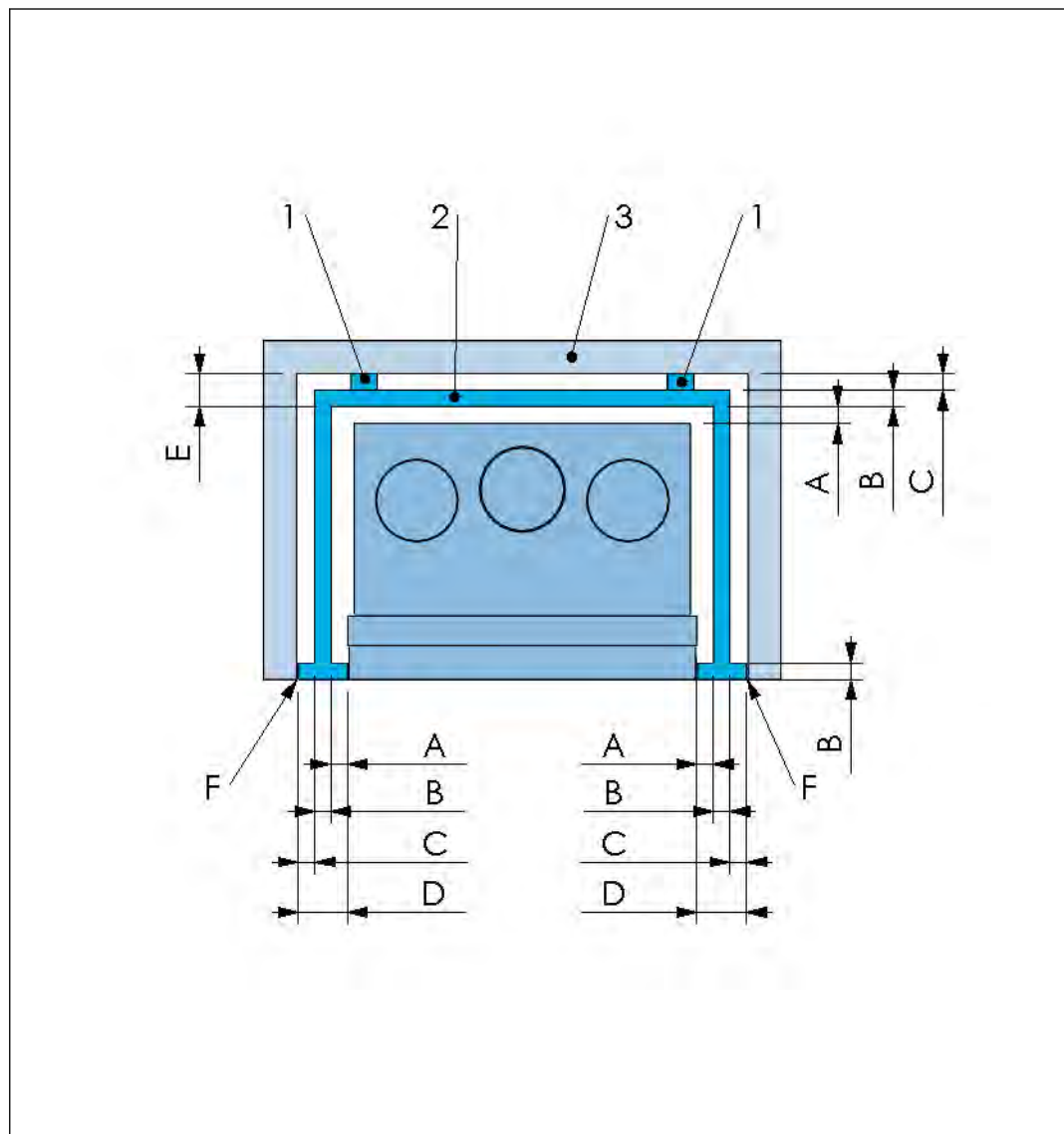
Afstanden tot niet-brandbare wanden

Plaats een niet-brandbare isolatieplaat tussen het toestel en de achterwand en zijwand volgens [Figuur 9](#).

[Tabel 5](#): toont de minimale dikte van de isolatieplaten en de minimale vrije ruimtes tot niet-brandbare materialen en wanden.



Let op: Zorg voor een vrije ruimte van 3 mm tussen het toestel en de omringende constructie, zodat het toestel tijdens gebruik kan uitzetten.



- 1 Niet-brandbare afstandhouder 3 Niet-brandbare wand
 2 Niet-brandbare isolatieplaat

Figuur 9. Afstanden tot niet-brandbare wand – Boven-aanzicht

Tabel 5: Minimale afmetingen tussen toestel en niet-brandbare wanden

		Isolatieplaat 25 mm
A	Luchtspleet	20 mm
B	Dikte plaat	25 mm
C	Luchtopening/Afstandhouder	20 mm
D	A+B+C	65 mm
E	B+C	45 mm
F	Minimaal 3 mm afstand tussen toestel en omringende constructie	

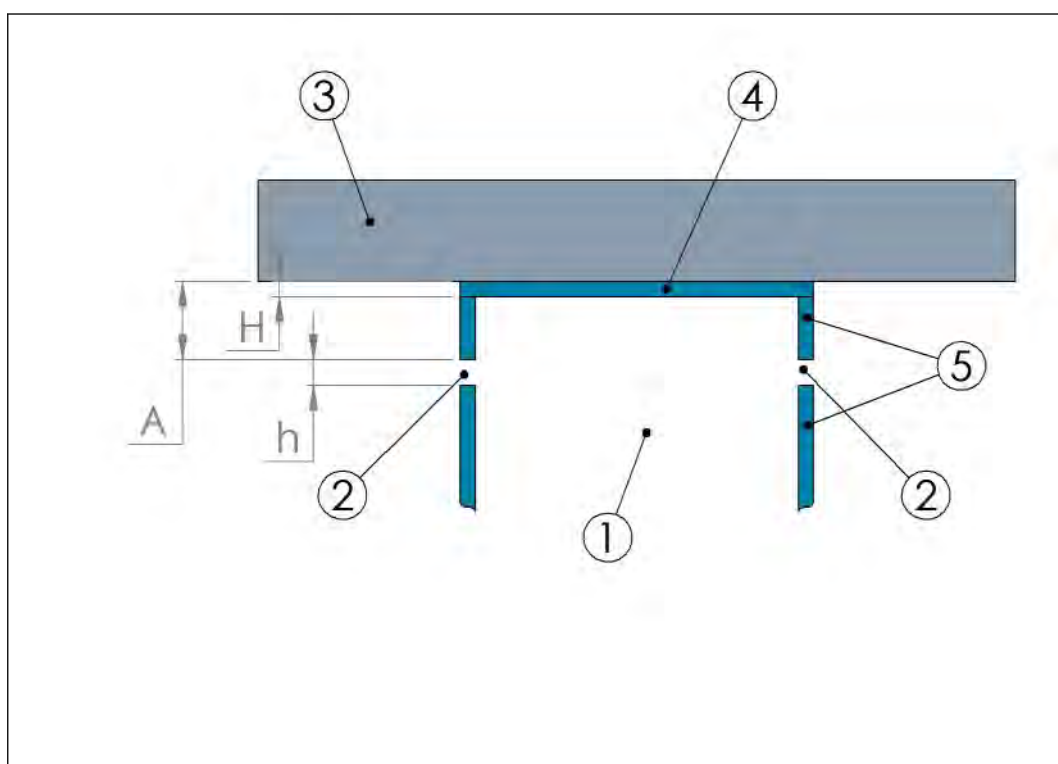
5.6 Afstanden tot een niet-brandbaar plafond

Plaats een niet-brandbare isolatieplaat (verlaagd plafond) van minimaal 5 cm dikte op een hoogte van minimaal 50 cm boven het toestel.

Alternatief zonder verlaagd plafond: Maak een open ruimte van minimaal 50 cm hoogte tussen de bovenzijde van de schoorsteenbehuizing (volledige breedte en diepte van de behuizing) en het niet-brandbare plafond

Figuur 10. en *Tabel 6:* tonen de minimale dikte van de isolatieplaten en de minimale vrije ruimtes tot een niet-brandbaar plafond

Zorg ervoor dat de totale oppervlakte van de convectielucht-uitlaatopening minimaal 300 cm is².



- | | | | |
|---|-------------------------------|---|----------------------------------|
| 1 | Schoorsteenbehuizing | 4 | Isolatieplaat (verlaagd plafond) |
| 2 | Convectielucht-uitlaatopening | 5 | Isolatieplaten |
| 3 | Niet-brandbaar plafond | | |

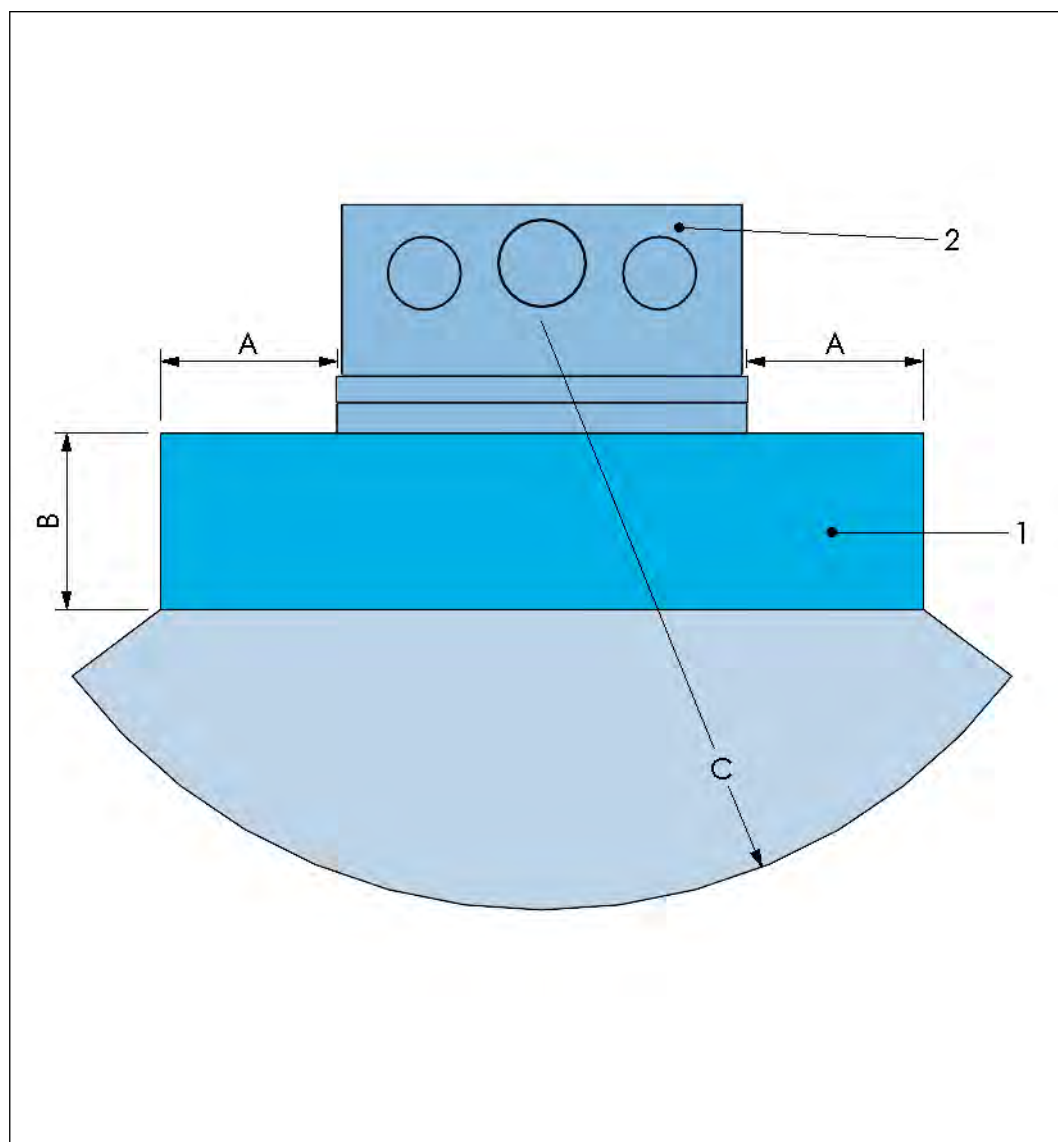
Figuur 10. Afstanden tot niet-brandbaar plafond – Vooraanzicht

Tabel 6: Minimale afmeting en afstand tot niet-brandbaar plafond

		Met verlaagd plafond	Zonder verlaagd plafond
h	Oppervlakte van de convectielucht-uitlaatopening	Minimaal 300 cm ²	Minimaal 20 cm open ruimte tussen plafond en schoorsteenbehuizing
H	Hoogte van het verlaagd plafond	Minimaal 50 mm (= dikte verlaagd plafond)	Niet van toepassing (de bovenzijde van de schoorsteenbehuizing is open met een vrije ruimte van minimaal 20 cm tot het plafond).
A	Afstand tussen opening convectielucht-uitlaatopening en plafond	Minimaal 50 cm	Minimaal 50 cm open ruimte tussen plafond en schoorsteenbehuizing

5.7 Vrije ruimtes voor het toestel

Plaats geen brandbare objecten binnen een straal van minimaal 180 cm tot het toestel.



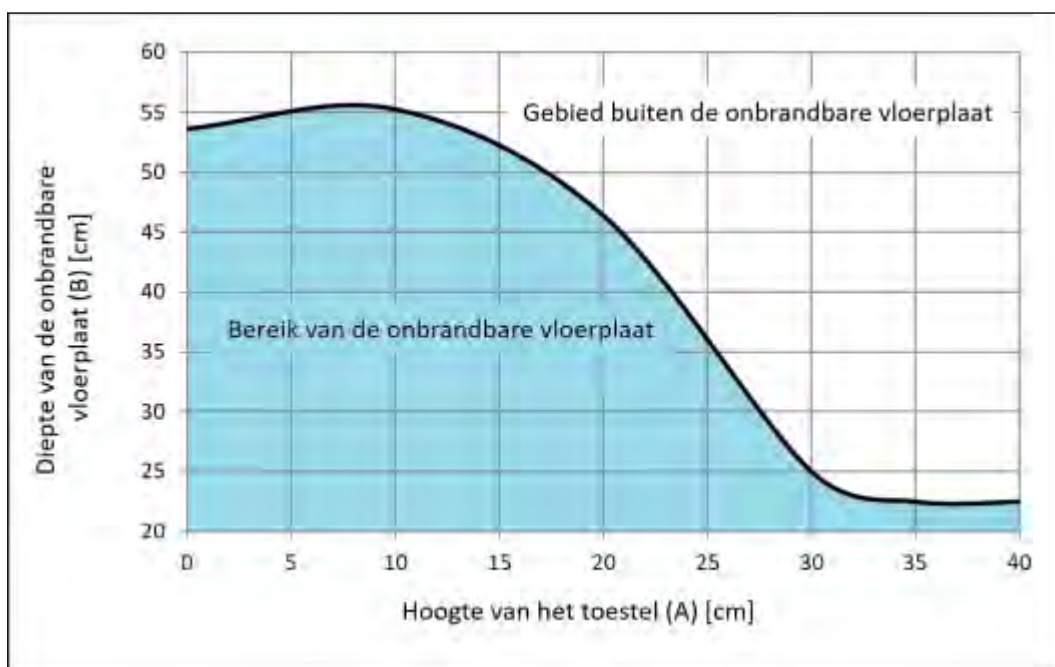
1 Niet-brandbare vloerplaat

2 Toestel

Leg een niet-brandbare vloerplaat met een minimale dikte van 12 mm voor het toestel als deze zich boven een brandbare vloer bevindt. De diepte van de vloerplaat is afhankelijk van de verticale afstand tussen de onderzijde van het toestel en de vloer.

De niet-brandbare vloerplaat moet in de breedte minimaal 150 mm aan beide zijden van het toestel uitsteken.

A	Minimaal 15 cm vanaf de zijkanten van het toestel
B	Minimale diepte van de niet-brandbare vloerplaat (zie de grafiek voor de exacte diepte)
C	Minimaal 180 cm vrije ruimte vanaf de voorzijde van het toestel



Figuur 11. Hoogte van het toestel ten opzichte van de diepte van de niet-brandbare vloerplaat

1. Meet de afstand tussen de vloer en de onderzijde van het zichtbare deel van het toestel. Dit is de afstand voor een in een schouwombouw geplaatst toestel.
2. Lees van de verticale as van de grafiek de minimale diepte van de niet-brandbare vloerplaat af.

Voorbeeld voor het bepalen van de juiste minimale diepte van een niet-brandbare vloerplaat

Bij een gemeten afstand tot de onderzijde van het zichtbare deel van het toestel van 20 cm is de minimale diepte van de vloerplaat volgens de grafiek 47 cm.

6 Installatie

6.1 Installatie-eisen

6.1.1 Eisen betreffende de installatie van het toestel in een bestaande schouw

Dit hoofdstuk verwijst naar de installatie van het toestel in een bestaande open schouw die eerder voor verwarming van de ruimte werd gebruikt.

- Zorg dat de locatie aan de veiligheidseisen voldoet. Zie hoofdstuk [4.1](#)
- Controleer of de opening in de schouw groot genoeg is voor een opening van 1-3 cm tussen het toestel en de binnenmuren van de schouw.
- Controleer of de vloer het gewicht van het toestel kan dragen. Zie hoofdstuk [9](#) voor het gewicht van het toestel.
- Zorg dat tijdens gebruik van het toestel de vloertemperatuur voor het toestel niet hoger kan worden dan 85°C. Zie hoofdstuk [5.7](#).
- De niet-brandbare vloer vóór het toestel moet in de breedte minimaal 150 mm aan beide zijden van het toestel uitsteken en een minimale diepte vóór het toestel volgens de vereisten in hoofdstuk [5.7](#) hebben.
- Zorg voor goede ventilatie in de ruimte waar het toestel wordt geplaatst.
- Zorg dat de verbrandingslucht onbelemmerd het toestel in kan stromen.
- Plaats, indien van toepassing, een klep in de externe verbrandingsluchtpijp.

6.1.2 Eisen betreffende de installatie van het toestel in een nieuwe schouw



Belangrijk:

- Controleer of de vloer van beton is of dat een stevig fundament van brandbare materiaal aanwezig is.
- Zorg dat tijdens gebruik van het toestel de vloertemperatuur onder en voor het toestel niet hoger kan worden dan 85°C. Zie hoofdstuk [5.3](#) en hoofdstuk [5.7](#).
- Zorg dat de afstand tussen de onderzijde van het toestel en de vloer minimaal 1 cm bedraagt.
- Zorg dat de locatie aan de veiligheidseisen voldoet. Zie hoofdstuk [4.1](#).
- Neem de in hoofdstuk [5](#) genoemde vrije ruimtes in acht.
- Controleer of de vloer het gewicht van het toestel kan dragen. Zie hoofdstuk [9](#) voor het gewicht van het toestel.
- Zorg voor goede ventilatie in de ruimte waar het toestel wordt geplaatst.
- Zorg dat de verbrandingslucht onbelemmerd het toestel in kan stromen.
- Plaats, indien van toepassing, een klep in de externe verbrandingsluchtpijp.
- Zorg dat aan de zijkanten en de bovenkant van het toestel een vrije ruimte van 3 mm aanwezig is, zodat het toestel tijdens gebruik kan uitzetten.
- Plaats ventilatiesleuven in de buurt van de onderkant en van de bovenkant van de schouwombouw om accumulatie van hitte in de schouwombouw te voorkomen.
- Zorg dat de totale ventilatieluchtinlaatopeningen een oppervlakte van minimaal 450 cm² hebben. (2 inlaatopeningen van minimaal 225 cm².)
- Zorg dat de ventilatieluchtuitlaatopeningen een totale oppervlakte van minimaal 450 cm² hebben. (2 uitlaatopeningen van minimaal 225 cm².)

6.1.3 Vereisten betreffende de schoorsteen

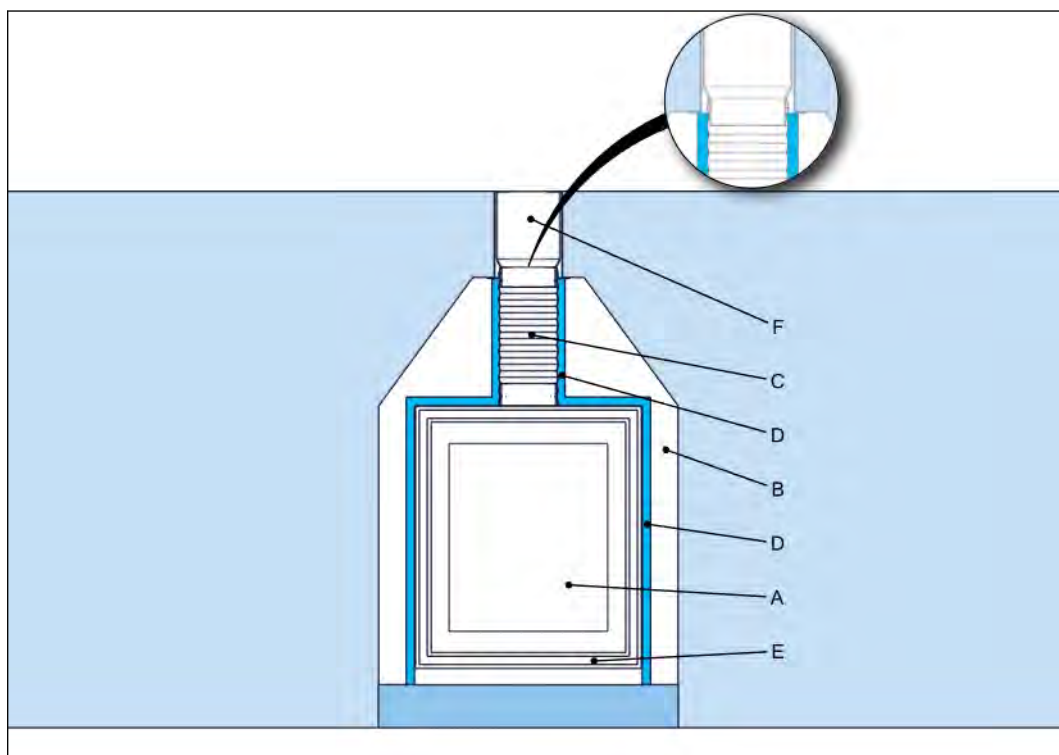
- Controleer of het kanalsysteem aan de nationaal en lokaal geldende voorschriften voldoet.
- Controleer bij installatie van het toestel op een bestaande (gemetselde) schoorsteen of de schoorsteen in goede staat en geschikt voor het toestel is. Vraag de dealer of de schoorsteenveger om advies.
- Zorg dat u een geschikte schoorsteenadapter gebruikt voor het aansluiten van de rookkanaalpijp op een bestaande schoorsteen. Dit voorkomt dat lucht vanuit de schouwombouw naar de bestaande schoorsteen lekt.
- Zorg ervoor dat het toestel niet het gewicht van de schoorsteen draagt.
- Sluit niet meer dan één toestel op een schoorsteen aan.
- Het kanalsysteem moet minimaal een temperatuurklasseaanduiding van T400 hebben.
- De binnendiameter van de schoorsteen moet over de gehele lengte minimaal 130 mm zijn.
- Gebruik een stalen schoorsteenpijp met een wanddikte van minimaal 2 mm tussen het toestel en de bestaande schoorsteen.
- De schoorsteen mag niet meer dan 2 bochten van 45° bevatten.
- Gebruik geen horizontale rookkanalen.
- De schoorsteenuitlaat moet minimaal 5 meter boven de bovenzijde van het toestel zijn geplaatst.
- De schoorsteenuitlaat moet minimaal 40 cm boven de top van een schuin dak zijn geplaatst.
- De schoorsteenuitlaat moet minimaal 1 meter boven een plat dak zijn geplaatst.
- De schoorsteenuitlaat moet minimaal op een horizontale afstand van 5 meter van objecten (gebouwen, bomen, enz.) zijn geplaatst.
- Zorg, indien van toepassing, dat een bestaande schoorsteenklep in gesloten stand een vrije opening heeft van minimaal 12% van de totale oppervlakte van de schoorsteen.
- Controleer of de polis van uw brandverzekering schade als gevolg van een schoorsteenbrand dekt.

6.2 Installatie in een bestaande open schouw

6.2.1 Voorbereiding

1. Verwijder de bestaande vuurkorf en eventuele andere onderdelen uit de open schouw.
2. Controleer of de vloer van de open schouw vlak en onbeschadigd is.
3. Controleer of de binnenmuren van de open schouw niet beschadigd zijn.
4. Plaats een laag keramische wol tegen de binnenmuren van de schouwopening. Zie hoofdstuk [5.1](#) voor specificaties.
5. Plaats een geschikte schoorsteenadapter op de bestaande schoorsteen.

6. Sluit een roestvrijstalen flexibele pijp van voldoende lengte op de schoorsteenadapter aan en zet deze met een slangklem vast.

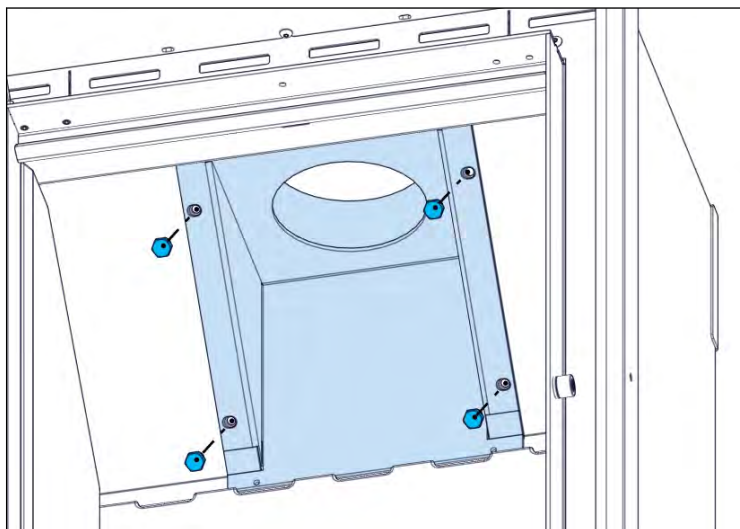


- | | |
|-------------------------|---------------------------|
| A Toestel | D Keramische isolatie |
| B Bestaande open schouw | E Verbrandingsluchtinlaat |
| C Rookgaspijp | F Schoorsteenadapter |

Figuur 12. Schoorsteenadapter

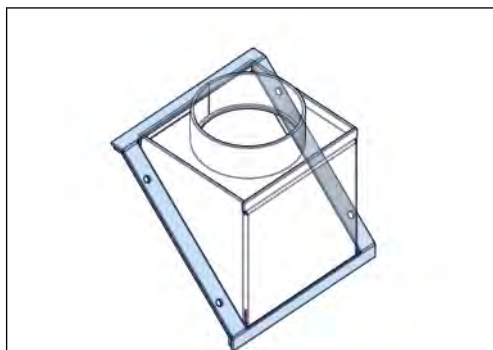
7. Plaats een laag keramische wol rondom de flexibele rookkanaalpijp.
8. Verwijder het interieur van het toestel. Zie hoofdstuk 8 voor instructies.

9. Verwijder de rookkanaalpijpconnector.
 - a) Verwijder de schroeven waarmee de rookkanaalpijpconnector is bevestigd.



Figuur 13. Rookkanaalpijpconnector

- b) Verwijder voorzichtig de rookkanaalpijpconnector. Controleer of de witte pakking op de rookkanaalpijpconnector niet is beschadigd.



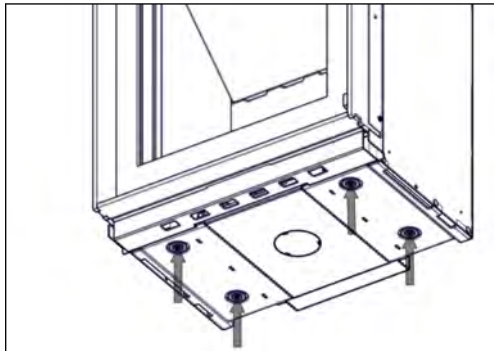
6.2.2

Het toestel installeren

1. Sluit de roestvrijstalen flexibele rookkanaalpijp op de schoorsteenadapter aan. Bevestig de flexibele rookkanaalpijp met een slangklem aan de schoorsteenadapter.
2. Plaats het toestel op de juiste plaats in de bestaande schouw.
3. Zorg dat het toestel horizontaal staat. Gebruik een waterpas.
4. Trek de flexibele rookkanaalpijp door de opening in de bovenzijde van het toestel.
5. Sluit de flexibele rookkanaalpijp op de rookkanaalpijpconnector aan. Gebruik een slangklem. Controleer of de witte pakking correct op de rookkanaalpijpconnector is geplaatst.
6. Druk de rookkanaalpijpconnector met de rookkanaalpijp op de juiste plaats in het toestel.
7. Bevestig de rookkanaalpijpconnector met de 4 schroeven aan het toestel. Controleer of de witte pakking correct is geplaatst.
8. Plaats een laag keramische wol op de bovenzijde van het toestel. Zie hoofdstuk [5.1](#) voor specificaties van de keramische wol.
9. Plaats alle onderdelen van het interieur op de juiste plaatsen in de toestel. Zie hoofdstuk [8](#) voor instructies.

6.2.3 Het toestel horizontaal uitlijnen

1. Zorg dat het toestel horizontaal staat. Gebruik een waterpas.
2. Stel de stelvoeten af. Gebruik een steeksleutel van 13 mm.



3. Zorg dat het toestel horizontaal staat. Gebruik een waterpas.

6.2.4 Laatste controle van het toestel

1. Controleer of de deur soepel opent en sluit.
2. Controleer of de bedieningshendel soepel en zonder al te veel geluid naar links en naar rechts beweegt.
3. Controleer of alle keramische platen, het rooster en de remplaten correct zijn geplaatst.

Neem als bij de laatste controle een defect wordt gevonden contact op met de dealer.

6.3 Installatie in een nieuwe schouw

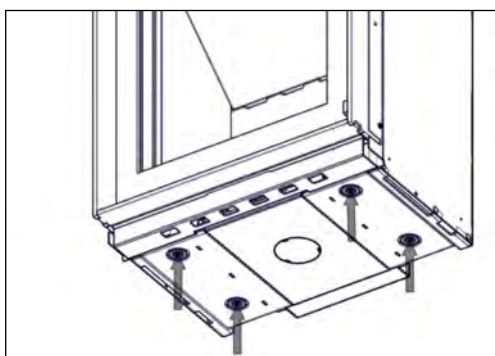
6.3.1 Het toestel installeren

1. Plaats het toestel op de gewenste en correcte plaats.
2. Sluit, indien van toepassing, de externe verbrandingsluchttoevoerpijp op het toestel aan.

Zie hoofdstuk [6.3.2](#) voor het aansluiten van de optionele externe verbrandingsluchttoevoer op de achterzijde van het toestel.

Zie hoofdstuk [6.3.3](#) voor het aansluiten van de optionele externe verbrandingsluchttoevoer op de onderzijde van het toestel.

3. Zorg dat het toestel horizontaal staat. Gebruik een waterpas.
4. Stel indien nodig de stelvoeten af. Gebruik een steeksleutel van 13 mm.



6.3.2

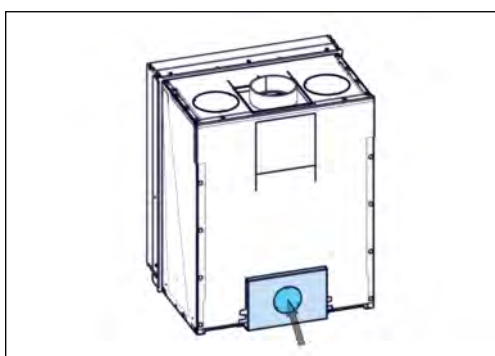
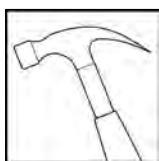
De optionele externe luchttoevoer aansluiten (aansluiting achterzijde)



Opmerking:

- Op het toestel kan een toevoerpijp voor externe verbrandingslucht worden aangesloten. Het toestel haalt tijdens gebruik verbrandingslucht uit dit luchtkanaal. Het toestel is echter geen gesloten toestel volgens de eisen voor gesloten toestellen.
- De aansluiting voor externe luchttoevoer is alleen beschikbaar als deze bij het toestel is besteld.
- U wordt met klem geadviseerd een klep in de externe verbrandingsluchttoevoerpijp te plaatsen om rommel in de pijp en condensatie van waterdamp in het toestel als het niet wordt gebruikt te voorkomen.

1. Verwijder de ronde uitbreekplaat aan de achterzijde van het toestel met een hamer.



2. Plaats de kraagring in de open externe luchtinlaatopening.
3. Buig de 3 lipjes op de kraagring naar buiten om de kraagring op de inlaatopening te bevestigen.

4. Bepaal de locatie in de buitenwand voor de inlaat van de externe verbrandingsluchtoevoer.
5. Maak een gat met een minimumdiameter van 80 mm in de buitenwand.
6. Plaats een flexibele aluminium buis in het gat.
7. Plaats een rooster in het gat in de buitenwand en bevestig de flexibele aluminium buis eraan.
8. Bevestig het andere uiteinde van de flexibele aluminium buis op de kraagring. Gebruik een slangklem.

6.3.3

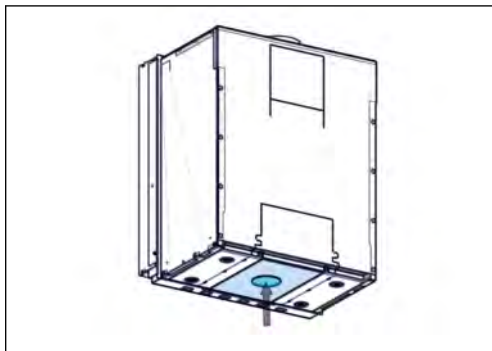
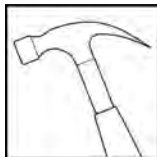
De optionele externe luchtoevoer aansluiten (aansluiting onderzijde)



Opmerking:

- Op het toestel kan een toevoerpijp voor externe verbrandingslucht worden aangesloten. Het toestel haalt tijdens gebruik verbrandingslucht uit dit luchtkanaal. Het toestel is echter geen gesloten toestel volgens de eisen voor gesloten toestellen.
- De aansluiting voor externe luchtoevoer is alleen beschikbaar als deze bij het toestel is besteld.
- U wordt met klem geadviseerd een klep in de externe verbrandingsluchtoevoerpijp te plaatsen om rommel in de pijp en condensatie van waterdamp in het toestel als het niet wordt gebruikt te voorkomen.

1. Verwijder de ronde uitbreekplaat aan de onderzijde van het toestel met een hamer.



2. Plaats de kraagring in de open externe luchtinlaatopening.
3. Buig de 3 lipjes op de kraagring naar buiten om de kraagring op de inlaatopening te bevestigen.
4. Bepaal de locatie in de vloer voor de externe verbrandingsluchtoevoerinlaat.
5. Maak een gat met een minimumdiameter van 80 mm in de vloer.
6. Plaats een flexibele aluminium buis in het gat.
7. Bevestig het andere uiteinde van de flexibele aluminium buis op de kraagring. Gebruik een slangklem.

6.3.4

De rookgaspijp aansluiten

Het toestel kan op stalen pijpen, dubbelwandige geïsoleerde roestvrijstalen rookkanalen en flexibele roestvrijstalen rookkanalen worden aangesloten.

**Voorzichtig:**

- Tijdens gebruik van het toestel wordt de buitenzijde van het kanalsysteem heet. Zie voor veilige installatie de installatie-instructies voor het kanalsysteem. Neem de in deze instructies opgenomen veilige afstanden tot brandbaar materiaal in acht.

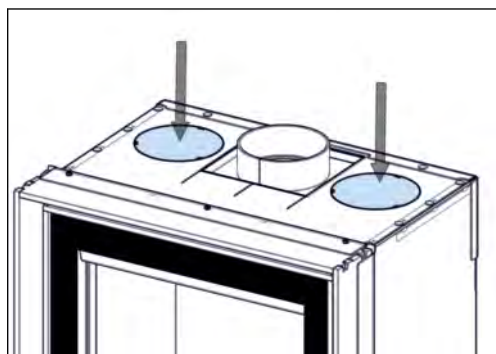
Overweeg als het toestel op een ongevoerd, gemetseld rookkanaal met een grote diameter wordt aangesloten om ter verbetering van de werking van het toestel een voering in het rookkanaal aan te brengen.

1. Sluit het rookkanaal op de rookgasaansluiting op het toestel aan. Gebruik indien nodig een stalen rookkanaaladapter.
2. Zet bij gebruik van een flexibele roestvrijstalen rookkanaal de rookkanaalaansluiting met 2 klemmen vast.
3. Zorg dat u bij het aansluiten van het rookkanaal op een bestaande (gemetselde) schoorsteen een schoorsteenadapter met de juiste afmetingen gebruikt.
4. Controleer of alle mechanische aansluitingen van het kanalsysteem correct zijn aangebracht.
5. Controleer of het gehele kanalsysteem gasdicht is.
6. Isoleer eventuele niet geïsoleerde pijpen met keramische isolatiewol. Zie [5.1](#) voor de eisen waaraan het materiaal moet voldoen.

6.3.5**De convectieset aansluiten (optioneel)**

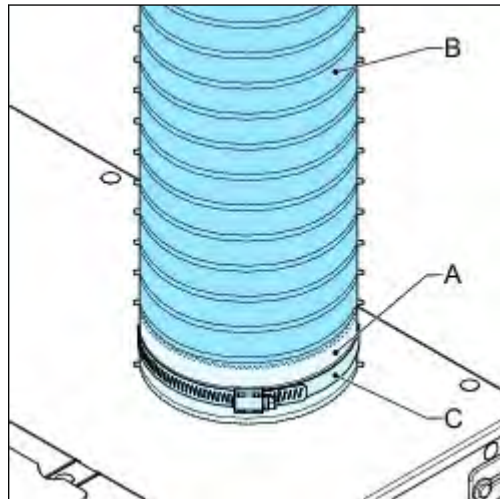
Opmerking: Als de Unilux-7 55 is voorzien van een 45 graden rookkanaalconnector, is de optionele convectieset niet voor dit toestel verkrijgbaar.

1. Verwijder de uitbreekplaten met een hamer uit de convectieluchtuitlaatopeningen.



2. Plaats de kraagrings in de open convectielucht-uitlaatopeningen.
3. Buig de 3 lipjes op de kraagring naar buiten om de kraagring op de uitlaatopening te bevestigen.

4. Sluit de flexibele aluminium pijpen (B) op de kraagringen (A) aan. Gebruik de slangklemmen (C).
5. Sluit de flexibele aluminium pijpen op inbouwbakjes in de schouwbehuizing aan.



6.3.6 Het toestel isoleren



Voorzichtig:

- Gebruik hierbij witte, ongebonden keramische isolatiewol. Gebruik geen glaswol of steenwol. Deze materialen kunnen een nare geur en ongewenste rook veroorzaken en zijn niet bestand tegen hoge temperaturen. Zie hoofdstuk 5.1 voor de specificaties.
- Plaats een deken van keramische wol van minimaal 5 cm dik bovenop het toestel en tegen de zijkanten en de achterzijde van het toestel.
- Laat tussen de voorzijde van het toestel en de voorzijde van de schouw ongeveer 10 cm tot het isolatiemateriaal vrij. Deze ruimte is nodig voor het bouwen van de schouw.

6.3.7 De schouw bouwen



Belangrijk:

- Zie hoofdstuk 5 voor afstanden tot brandbare en niet-brandbare materialen.
- Zie hoofdstuk 5.1 voor bruikbare isolatieplaten.
- Breng metselwerk met een ruimte van minimaal 3 mm tussen de zijkanten en de bovenzijde van het toestel en het metselwerk aan. Het toestel kan tijdens het gebruik door de warmte uitzetten.



Opmerking:

- Houd bij het opbouwen van het metselwerk rekening met de dikte van eventueel stucwerk.
- Gebruik geen afplaktape op het toestel. Afplaktape kan de verf op het toestel beschadigen.
- Plaats bij gebruik van ander materiaal dan bakstenen het materiaal volgens de instructies van de leverancier van het materiaal.
- Zie bij gebruik van ander materiaal dan baksteen de instructies van de leverancier van het gebruikte materiaal voor informatie over vereist gebruik van een boezemijzer.

1. Bepaal de posities waar de inbouwbakjes van de convectieluchtinlaat en convectieluchtuitlaat moeten komen. Zie hoofdstuk 6.1.2 voor eisen betreffende de afmetingen van de ventilatieluchtopeningen.
2. Bepaal, indien van toepassing, de plaatsen waar de inbouwbakjes van de convectieluchtuitlaten moeten komen. Zie hoofdstuk 6.1.2 voor eisen betreffende de minimale afstanden tot het plafond en de naburige muur.
3. Bouw het metselwerk rondom het toestel tot aan het bovenste kader om de ruit heen op.
4. Plaats de inbouwbakjes voor de ventilatieluchtinlaten.
5. Plaats een boezemijzer ter ondersteuning van het metselwerk boven het toestel, indien van toepassing. Plaats een boezemijzers aan beide zijden van het metselwerk. Houd een ruimte van minimaal 3 mm tussen het toestel en de schouw open.
6. Bouw de schouw om het toestel heen.
 - a) Plaats de inbouwbakjes van de ventilatieluchtuitlaten.
 - b) Plaats de inbouwbakjes van de convectieluchtuitlaten, indien van toepassing.
7. Installeer, indien van toepassing, het decoratieve kader op het toestel.

6.3.8

Laatste controle van het toestel



Voorzichtig:

Wacht met gebruik van het toestel tot 4 weken na de installatie. Zo kan het voor de schouw gebruikte cement uitharden en wordt schade aan het stucwerk voorkomen.

1. Controleer of de deur soepel opent en sluit.
2. Controleer of de bedieningshendel soepel en zonder al te veel geluid naar links en naar rechts beweegt.
3. Controleer of alle keramische platen en remplaten correct zijn geplaatst.

Neem als bij de laatste controle een defect wordt gevonden contact op met de dealer.

7 Onderhoud

**Waarschuwing:**

Zorg voordat u de in deze paragraaf beschreven procedures gaat uitvoeren dat het toestel volledig is afgekoeld.

Voer alle procedures in deze paragraaf wanneer nodig uit.

7.1 Toestel

1. Verwijder de as van de bodem van de verbrandingskamer.
2. Inspecteer de deurafdichtingen. Vervang beschadigde afdichtingen.
3. Verwijder het rooster en leeg de asopvangbak.
4. Inspecteer de remplaat op beschadigingen. Vervang indien beschadigd.
5. Reinig de ruit aan beide zijden met glasreinigingsspray of keramische kookplaatreiniger.
6. Reinig de binnenzijde van het toestel met een zachte borstel.
7. Reinig de metalen onderdelen aan de buitenzijde van het toestel met een droge, pluïsvrije doek. Gebruik voor het repareren van lakschade hittebestendige verf uit een spuitbus van Barbas.

7.2 Verbrandingsluchtoevoer

1. Controleer of de inlaat van de pijp van de externe verbrandingsluchtoevoer niet door bladeren of andere rommel is geblokkeerd.
2. Reinig de inlaat van de pijp van de externe verbrandingsluchtoevoer.

7.3 Schoorsteen

**Opmerking:**

U wordt geadviseerd contact op te nemen met een erkend schoorsteenveegbedrijf voor inspectie en reiniging van de schoorsteen.

1. De schoorsteen vegen en inspecteren
2. Controleer of de schoorsteen niet is verstopt, bijvoorbeeld door vogelnesten.
3. Controleer of de schoorsteen in goede staat is. Controleer op scheuren, losse onderdelen en lekkage van rookgas. Gebruik van een inspectiecamera wordt aanbevolen.

Zorg dat de remplaten zijn verwijderd voordat de schoorsteenveger aan het werk gaat. Zie hoofdstuk 8 voor de procedure voor het verwijderen van de remplaten.

Plaats nadat de schoorsteen is geveegd en voordat het toestel wordt aangestoken de remplaten terug.

8 De binnenzijde van de verbrandingskamer verwijderen

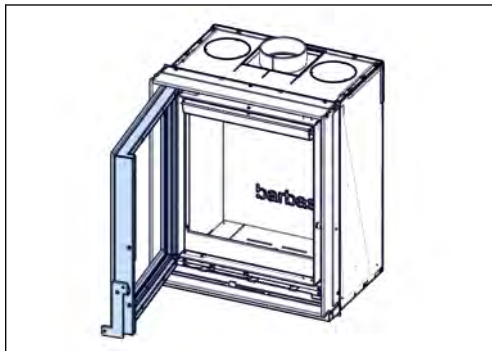


Opmerking:

Verwijder voor het vegen van de schoorsteen alleen de bovenste remplaat (zie stap 4 van deze instructie) en de onderste remplaat (zie stap 5 van deze instructie).

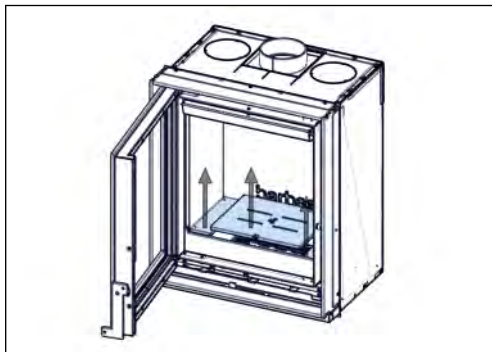
1. De deur verwijderen

- a) Open de deur maximaal.

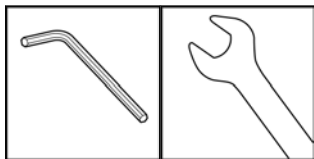


2. De onderzijde verwijderen

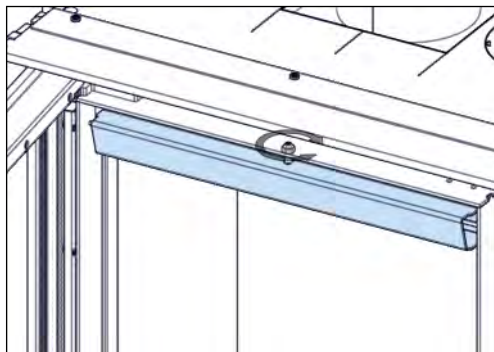
- a) Til het rooster omhoog en verwijder het uit de verbrandingskamer.
- b) Til de stalen bodemplaten aan de linker- en rechterzijde omhoog en verwijder ze uit de verbrandingskamer.



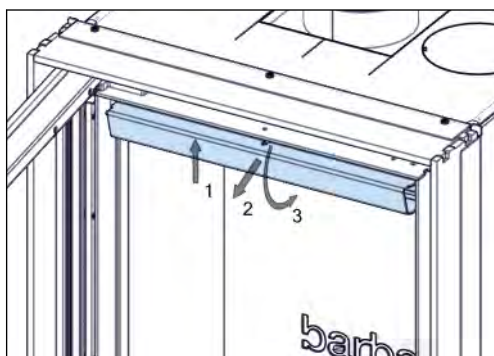
3. De bovenste remplaat verwijderen



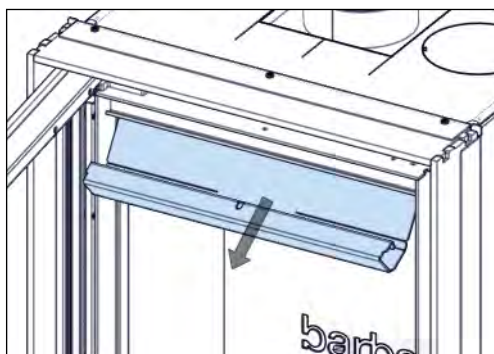
- a) Draai de moer boven het hitteschild met een 3 mm zeskantsleutel en een 10 mm steeksleutel los. Laat de moer aan de stelschroef zitten.



- b) Duw de voorzijde van het hitteschild omhoog (1), trek het naar voren (2) en beweeg het omlaag naar een verticale stand (3).

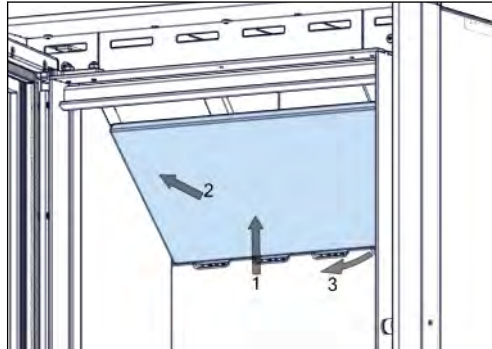


- c) Verwijder de bovenste remplaat van het toestel.



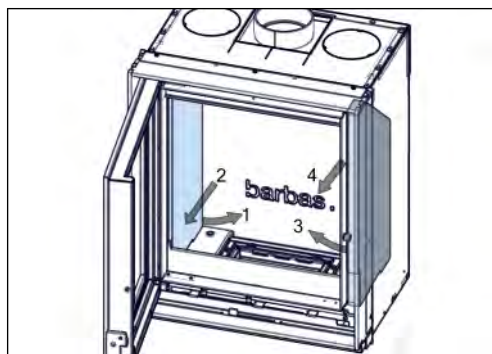
4. **Verwijder de onderste remplaat.**

- a) Duw de achterzijde van de onderste remplaat omhoog en beweeg de plaat zo ver mogelijk naar achter.
- b) Breng de voorzijde van de onderste remplaat omlaag en verwijder de plaat uit het toestel.



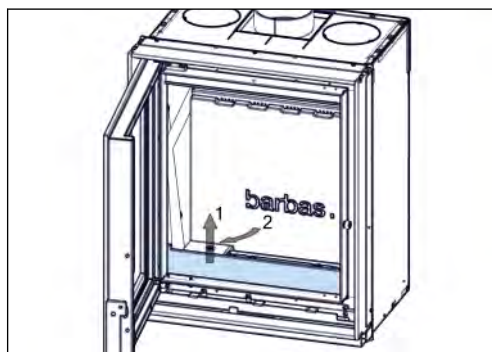
5. **De keramische zijpanelen verwijderen**

- a) Beweeg het zijpaneel links een klein stukje omhoog en naar binnen (1) en verwijder het paneel uit het toestel (2).
- b) Beweeg het zijpaneel rechts een klein stukje omhoog en naar binnen (3) en verwijder het paneel uit het toestel (4).



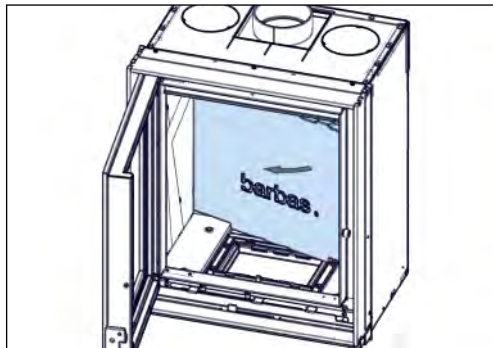
6. **De stamvangers verwijderen**

- a) Til de voorste houtvanger omhoog en verwijder hem uit de verbrandingskamer.



7. **Verwijder het keramische achterpaneel.**

- a) Beweeg de onderkant van het keramische achterpaneel naar voren en verwijder het uit het toestel.



Opmerking:

Voer de bovenstaande instructies in de omgekeerde volgorde uit om de onderdelen van binnenzijde van de verbrandingskamer terug te plaatsen.

9 Technische gegevens

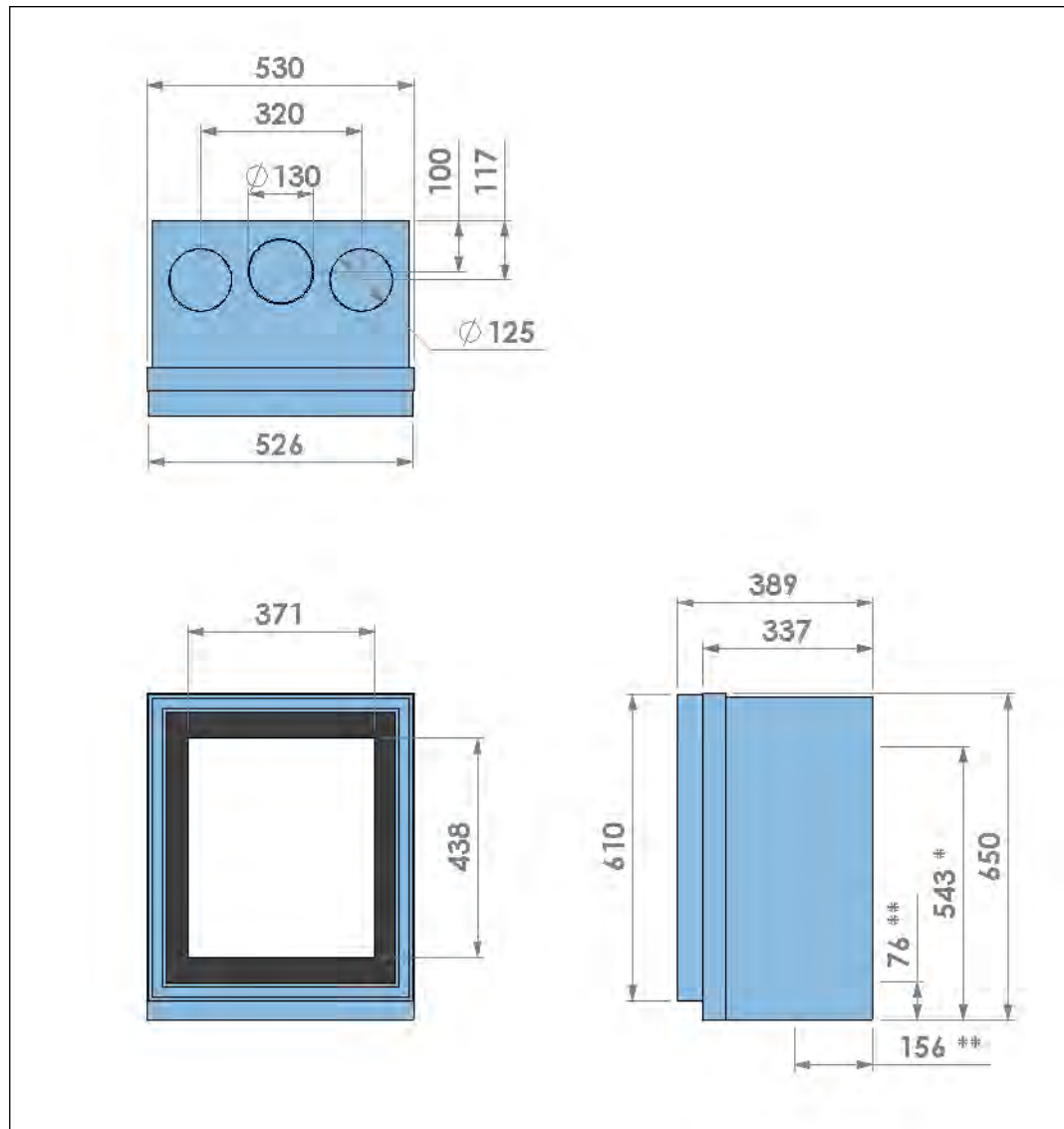
9.1 Technische gegevens

Naam	Barbas
Model	Unilux-7 55
Getest conform	EN 13229:2001-A2:2004 EN 16510-1 bijlagen D, E, F
Energie-efficiëntie-index	99
Energie-efficiëntieklasse	A
Brandstof	Houtstammen, houtbriketten
Nominale stookbelasting	2,0 kg
Nominale warmteafgifte (netto)	9,0 kW
Minimale warmteafgifte (netto)	6 kW
Nuttig rendement bij nominale warmteafgifte	75 %
Nuttig rendement bij minimumwarmteafgifte (indicatief)	80 %
Indirecte verwarmingsfunctie	Nee
Gesloten systeem	Nee
Emissies (bij 13% O₂, 273 K, 1013 hPa)	
• koolstofmonoxide (CO)	0,05 vol% (592 mg/Nm ³)
• deeltjes (PM)	34 mg/Nm ³
• organische gasvormige verbindingen (OGC)	44 mg/Nm ³
• stikstofoxiden (NO _x)	122 mg/Nm ³
Rookgas-massadebiet	8,8 g/s
Rookgastemperatuur	342 °C
Schoorsteentrek	12 Pa (0,12 mbar)
Rookgasaansluiting	Buitendiameter 128 mm, geschikt voor een pijp met een binnendiameter van 130 mm of Binnendiameter 137 mm, geschikt voor een pijp met een buitendiameter van 130 mm
Externe verbrandingsluchtaansluiting	80 mm
Gewicht	93 kg
Minimumafstand tot brandbare materialen	
• zijwand • achterwand • vloer • plafond	Zie hoofdstuk 5
Gebruikte materialen	
• Verbrandingskamer achter- en zijpanelen	Hittebestendig keramiek 1600 kg/m ³
• Bodem en rooster van de verbrandingskamer	Staal

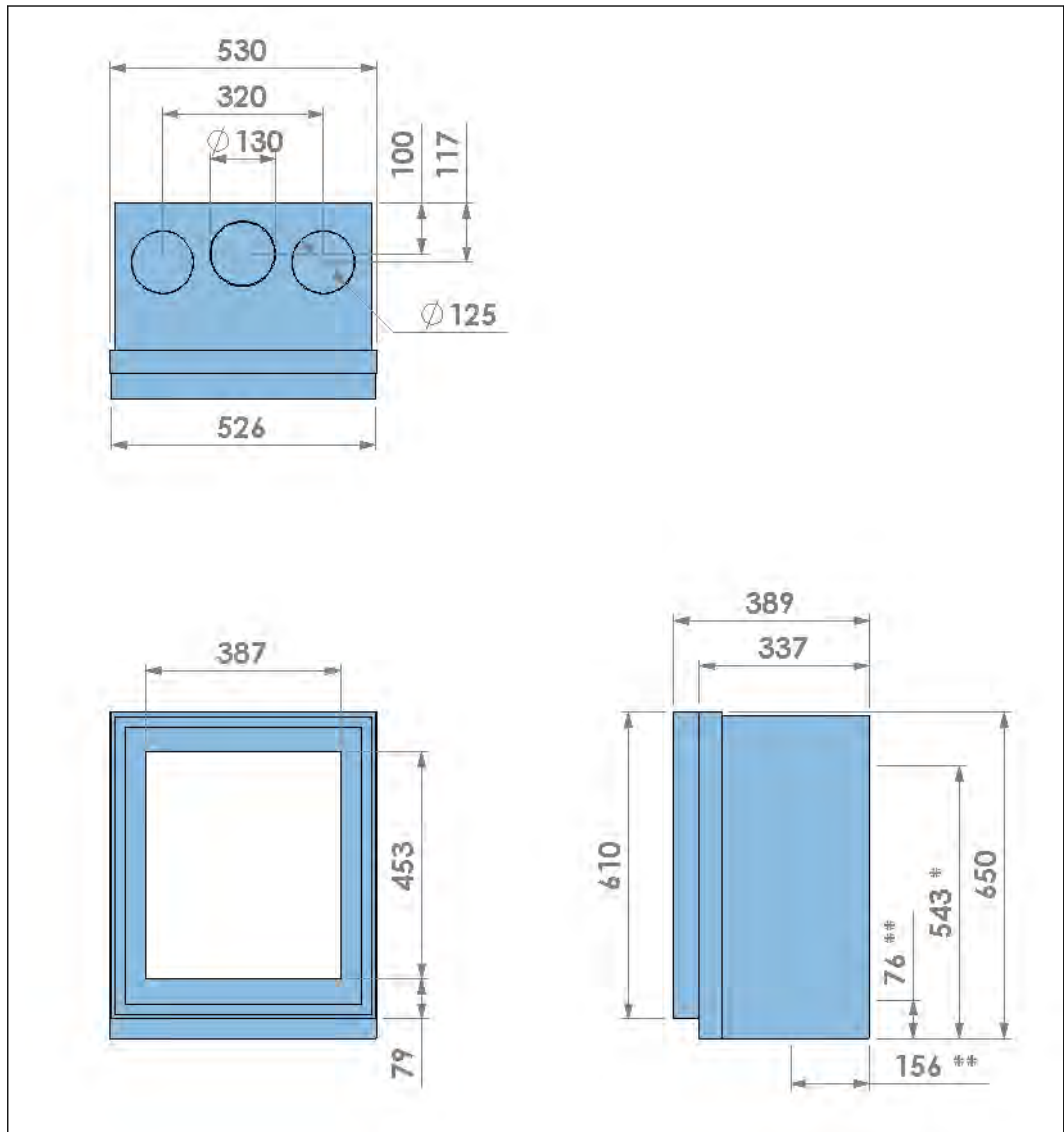
• Onderste remplaat	Hittebestendig keramiek 2000 kg/m ³
• Bovenste remplaat	Staal
• Voorruit	• Hittebestendig keramisch glas
De specifieke voorzorgsmaatregelen die moeten worden getroffen bij het assembleren, installeren of onderhouden van de lokale ruimteverwarming staan in de aangehechte documenten vermeld:	• Installatie- en onderhoudshandleiding • Gebruikershandleiding

10 Afmetingen

10.1 Kaderloos toestel

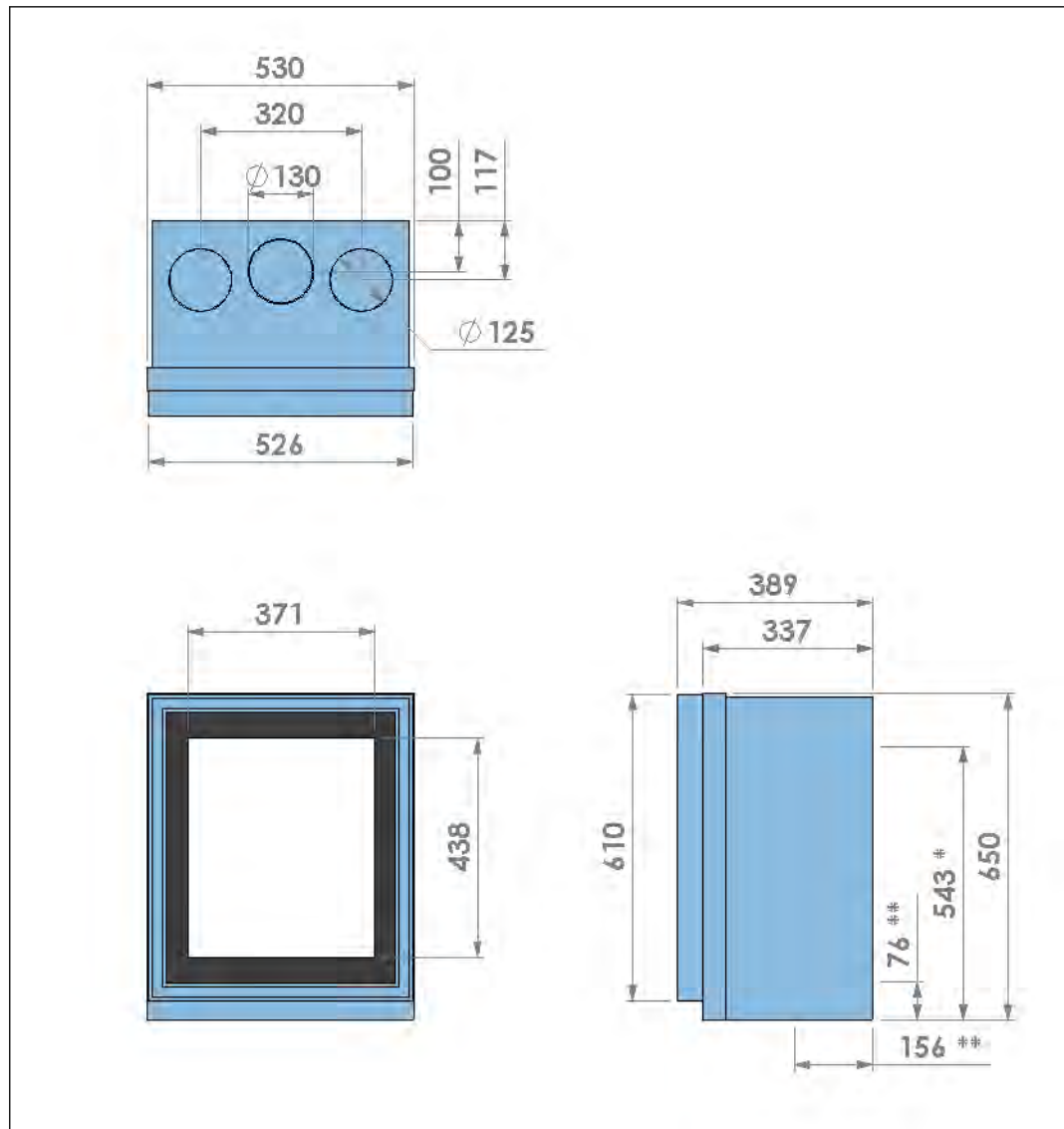


Figuur 14. Afmetingen van een kaderloos toestel met een deur van gescreend glas

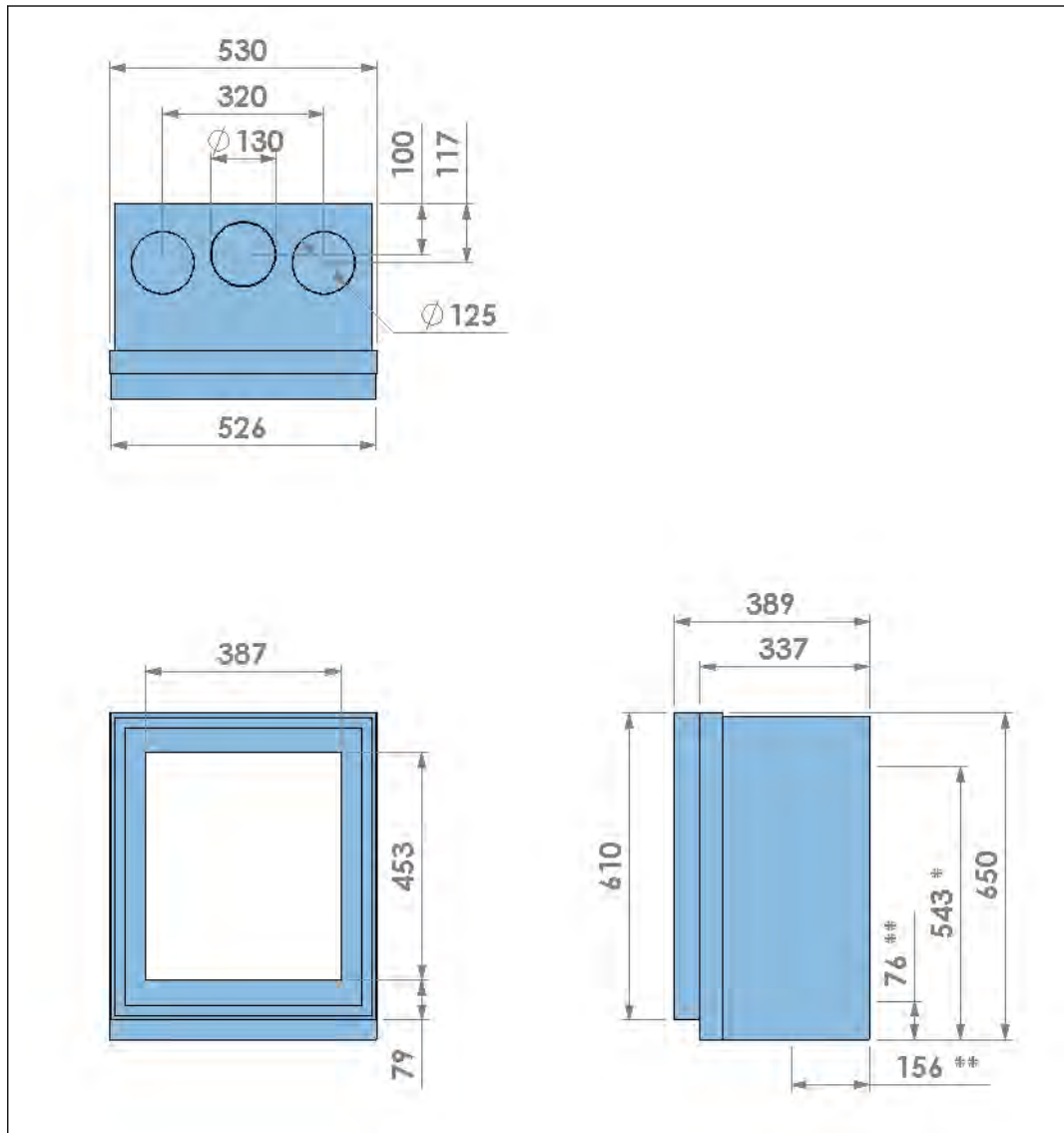


Figuur 15. Afmetingen van een kaderloos toestel met een deur in een stalen kader

10.2 Inbouwkader

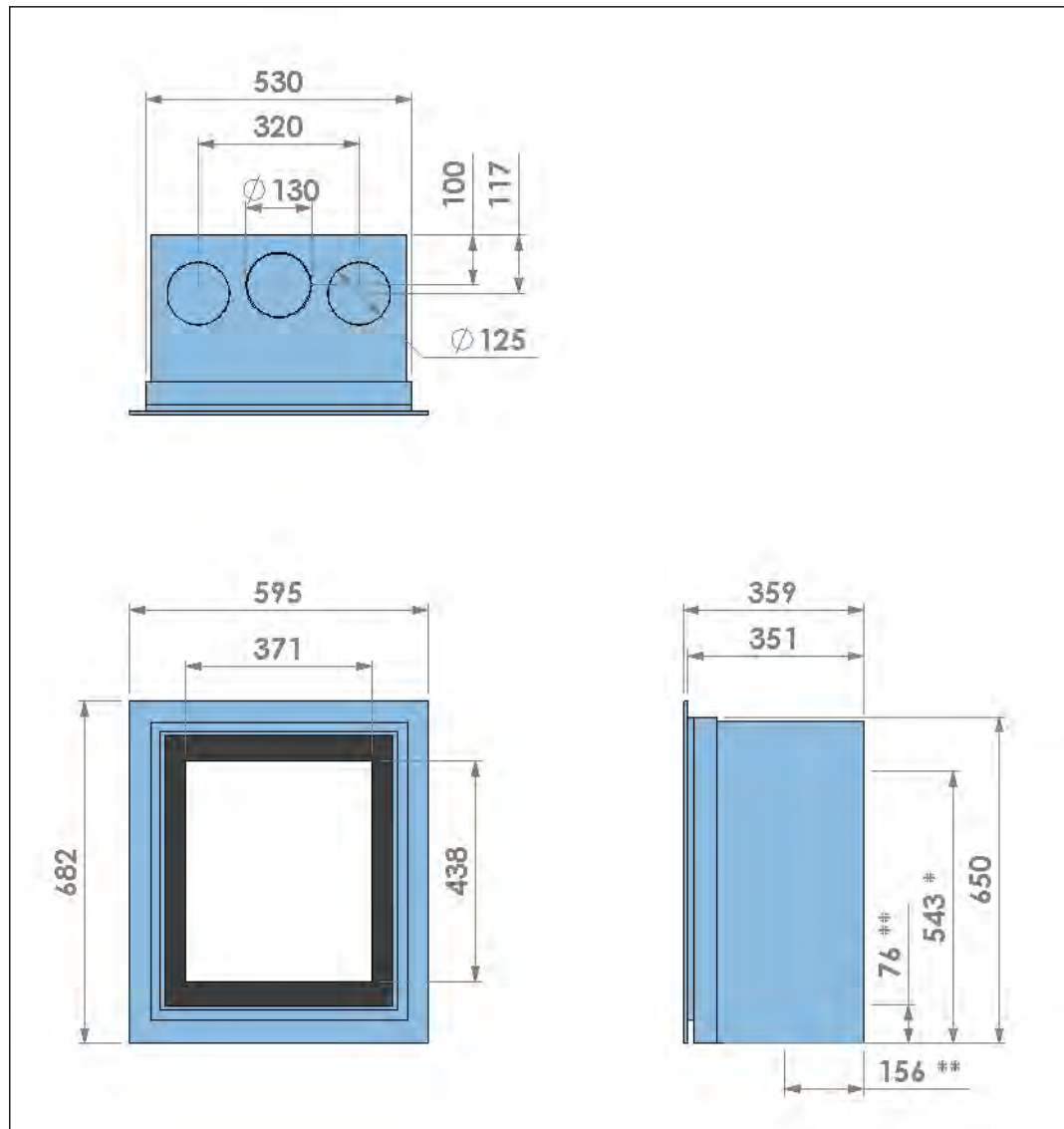


Figuur 16. Afmetingen van een toestel met een inbouwkader en een deur van gescreend glas

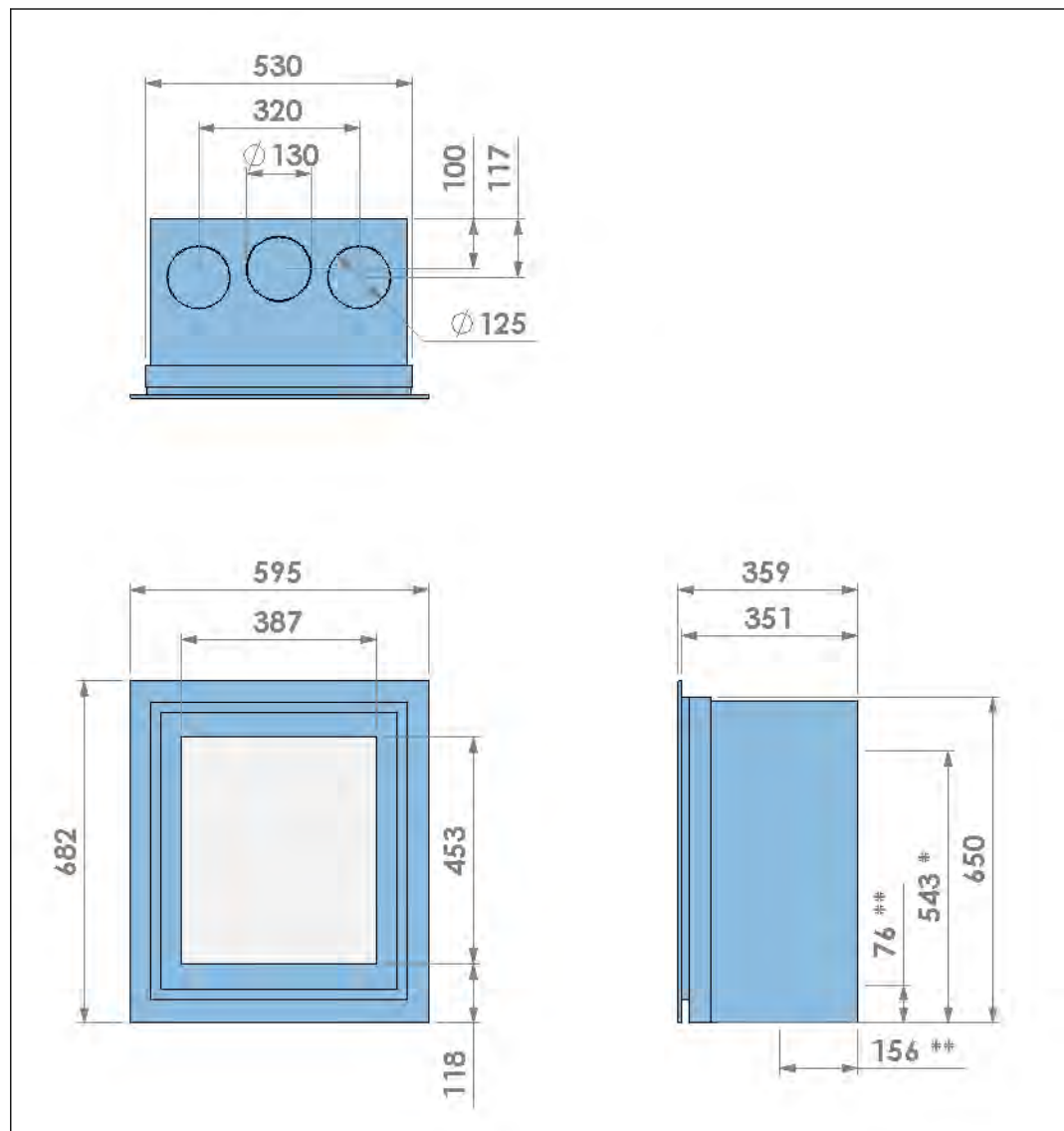


Figuur 17. Afmetingen van een toestel met een inbouwkader en een deur in een metalen kader

10.3 Toestel met klassiek kader

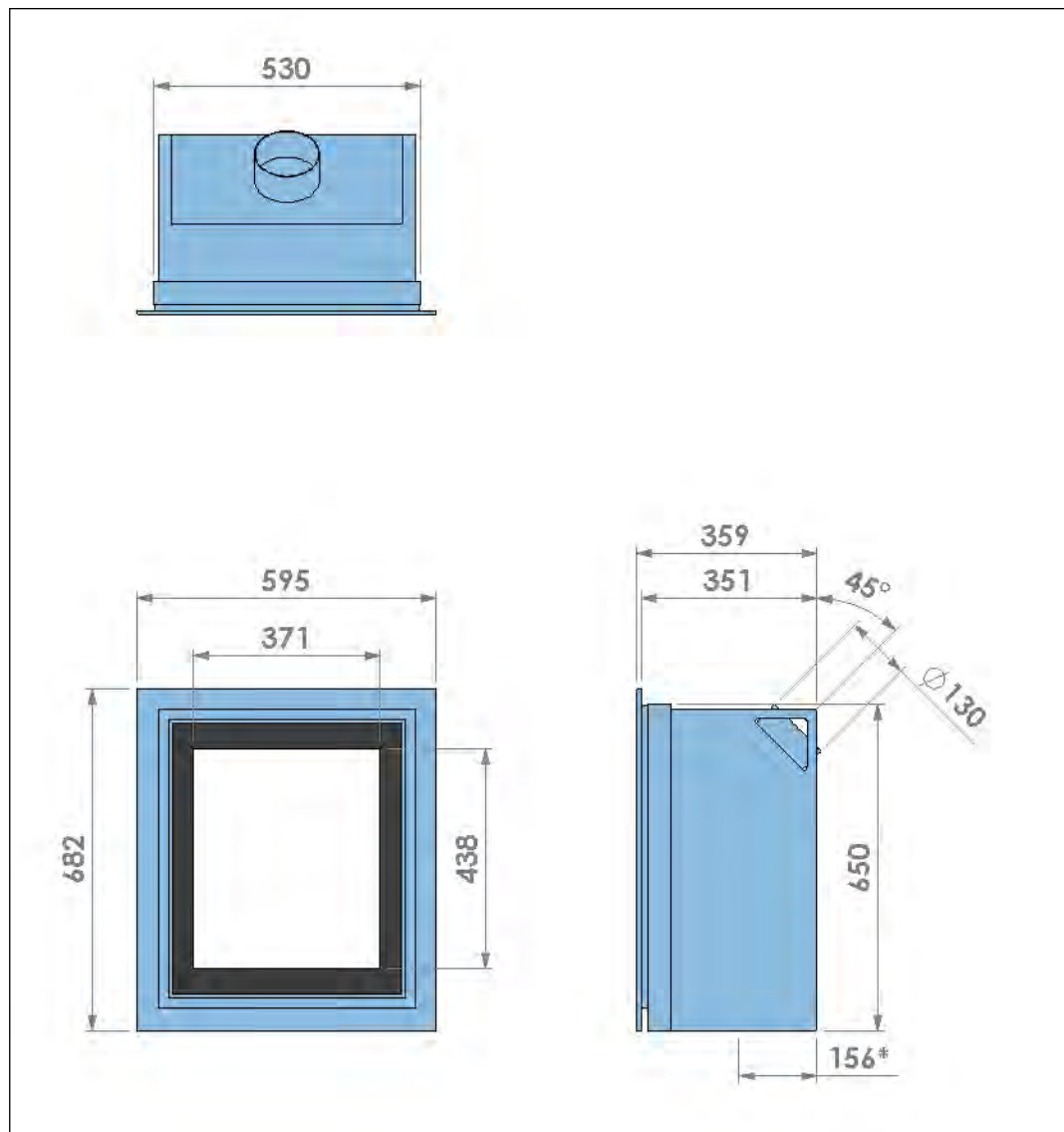


Figuur 18. Afmetingen van een toestel met een klassiek kader en een deur van gescreend glas

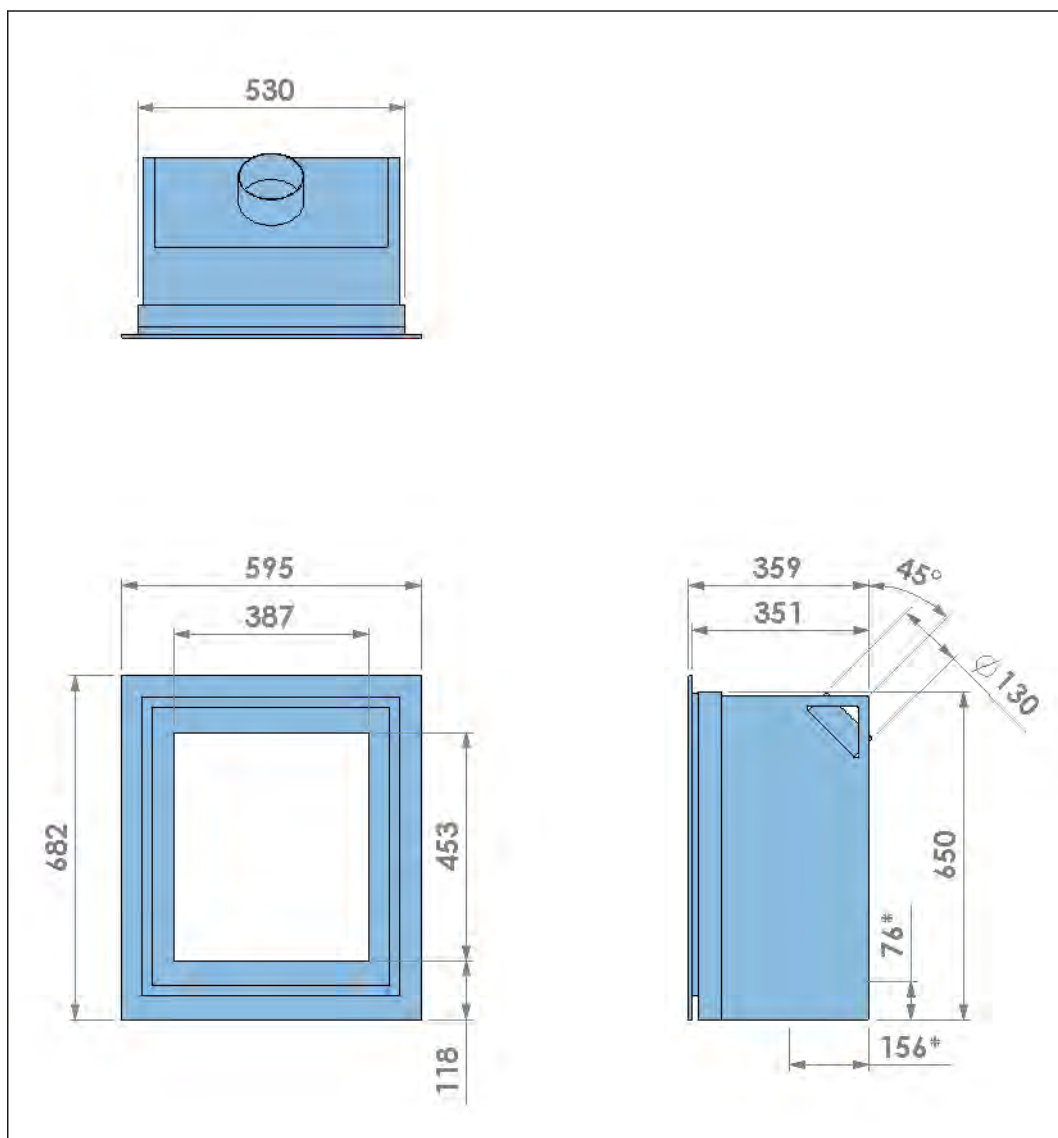


Figuur 19. Afmetingen van een toestel met een klassiek kader en een deur in een metalen kader

10.4 Toestel met een klassiek kader en een 45° rookkanaalconnector



Figuur 20. Afmetingen van een toestel met een klassiek kader, een 45° rookkanaalconnector en een deur van gescreend glas



Figuur 21. Afmetingen van een toestel met een klassiek kader, een 45° rookkanaalconnector en een deur in een metalen kader

11 Garantievoorwaarden

Garantievoorwaarden van Barbas Bellfires

Barbas Bellfires B.V. garandeert de kwaliteit van het geleverde Barbas-toestel en van de gebruikte materialen. Alle Barbas-toestellen worden volgens de hoogste kwaliteitsnormen ontwikkeld en gefabriceerd. Mocht ondanks dit alles iets mis blijken te zijn met het door u aangeschafte Barbas-toestel, dan biedt Barbas Bellfires B.V. de volgende fabrieksgarantie.

Artikel 1: Garantie

1. Indien Barbas Bellfires B.V. vaststelt dat het door u aangeschafte Barbas-toestel defect is als gevolg van een fout in de constructie of het materiaal, dan garandeert Barbas Bellfires B.V. reparatie of vervanging van het toestel zonder enige kosten voor arbeid of reserveonderdelen in rekening te brengen.
2. Reparatie of vervanging van het Barbas-toestel zal door Barbas Bellfires B.V. of door een door Barbas Bellfires B.V. aangewezen Barbas-dealer worden uitgevoerd.
3. Deze garantie vormt een aanvulling op de bestaande wettelijke nationale garantie van Barbas-dealers en Barbas Bellfires B.V. in het land van aankoop en is niet bedoeld als een beperking van uw rechten en claims op basis van de toepasselijke wettelijke bepalingen.

Artikel 2: Garantievoorwaarden

1. Neem voor het indienen van een garantieclaim contact op met de Barbas-dealer.
2. Klachten dienen zo snel mogelijk na het ontdekken van het defect te worden gemeld.
3. Klachten worden uitsluitend geaccepteerd als zij samen met het serienummer van het op de voorzijde van de handleiding vermelde Barbas-toestel bij de Barbas-dealer worden ingediend.
4. Daarnaast moet ook het originele ontvangstbewijs (factuur, ontvangstbewijs, aankoopbon) met hierop de datum van aankoop worden ingediend.
5. Reparaties en vervangingen tijdens de garantieperiode verschaffen geen recht op verlenging van de garantieperiode. Na reparatie of vervanging van garantieonderdelen geldt de aankoopdatum van het Barbas-toestel als ingangsdatum van de garantieperiode.
6. Indien een bepaald onderdeel onder de garantie valt en het originele onderdeel niet langer verkrijgbaar is, dient Barbas Bellfires B.V. te zorgen voor levering van een alternatief onderdeel van minimaal dezelfde kwaliteit.

Artikel 3: Uitsluitingen van de garantie

1. De garantie op het Barbas-toestel komt te vervallen indien:
 - a. het toestel niet volgens de geleverde installatie-instructies en de nationaal en/of lokaal geldige voorschriften is geïnstalleerd;
 - b. het toestel niet door een erkende Barbas-dealer is geïnstalleerd, aangesloten of gerepareerd;
 - c. het toestel niet volgens de gebruiksinstructies is gebruikt of onderhouden;
 - d. het toestel is aangepast, verwaarloosd of ruw behandeld;
 - e. het als gevolg van externe oorzaken (buiten het toestel zelf), bijvoorbeeld blikseminslag, waterschade of brand, beschadigd is geraakt;
2. Daarnaast komt de garantie te vervallen als de originele aankoopbon enige wijziging, schrapping of verwijdering toont of onleesbaar is.

Artikel 4: Garantiegebied

1. De garantie is uitsluitend geldig in de landen waar Barbas-toestellen via een officieel dealernetwerk worden verkocht.

Artikel 5: Garantieperiode

1. Deze garantie wordt uitsluitend gedurende de garantieperiode geboden.
2. Voor het hoofddeel van het Barbas-toestel geldt een garantieperiode van 10 jaar tegen constructie- en/of materiaalfouten, ingaande op het moment van aankoop.
3. Voor andere onderdelen van het Barbas-toestel geldt een gelijke garantie vanaf het moment van aankoop voor een periode van twee jaar.
4. Voor door de gebruiker te onderhouden onderdelen, zoals de ruit, het glas (koord) en de binnenzijde van de verbrandingskamer, geldt een gelijke garantie tot na de eerste keer branden van het toestel.

Artikel 6: Aansprakelijkheid

1. Een door Barbas Bellfires B.V. onder deze garantie toegekende claim betekent niet automatisch dat Barbas Bellfires B.V. zich ook aansprakelijk stelt voor eventuele schade. De aansprakelijkheid van Barbas Bellfires B.V. zal nooit verder reiken dan de in deze garantievoorwaarden opgenomen bepalingen. Iedere vorm van aansprakelijkheid van Barbas Bellfires B.V. voor gevolgschade wordt uitdrukkelijk uitgesloten.
2. De bepalingen in deze voorwaarden zijn niet geldig indien en voor zover zij van verplichte bepalingen afwijken.
3. Alle door Barbas Bellfires B.V. gesloten overeenkomsten vallen onder de algemene verkoop- en leveringsvoorwaarden voor de technologische industrie van FME-CWM, tenzij specifiek schriftelijk anders vermeld en voor zover deze volgens de toepasselijke wet zijn toegestaan.

Barbas Bellfires B.V.
Hallenstraat 17, 5531 AB Bladel
Nederland
Tel: +31-497339200
E-mail: info@Barbas.com

Bewaar de gebruikershandleiding zorgvuldig; deze vermeldt het serienummer van het toestel. Dit heeft u nodig als u een claim onder garantie wilt indienen.

barbas .

Uw Barbas-dealer