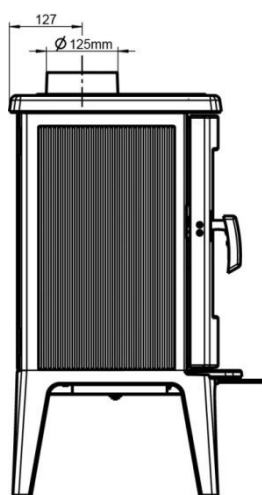
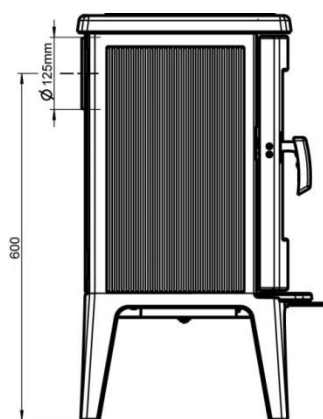


2 Technische gegevens

Houtkachel Saey Peak S		
Co-uitstoot (bij 13% O ₂)	mg/m ³ _N	1125
Uitstoot fijn stof (bij 13% O ₂)	mg/m ³ _N	26
Rendement	%	80
Nominaal vermogen	kW	6.0
Rookgastemperatuur	°C	233
Schouwtrek bij nominaal vermogen	g/s	7,5
Schouwtrek limieten	Pa	12 – 20
Toevoer verse lucht	m ³ /h	28
Brandstof		
Brandstof	Brandhout en houtbriketten	
Max. capaciteit brandhout	kg	1,6
Verbruik bij nominaal vermogen	kg/h	2,1
Max. capaciteit houtbriketten	kg	1,5
Verbruik bij nominaal vermogen	kg/h	1,9
Afmetingen		
Max. lengte houtblokken	cm	33

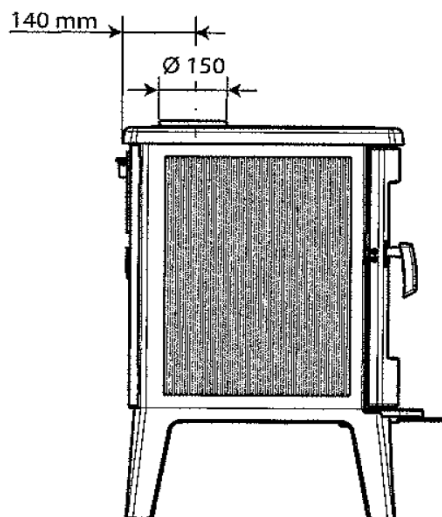


Bovenaansluiting

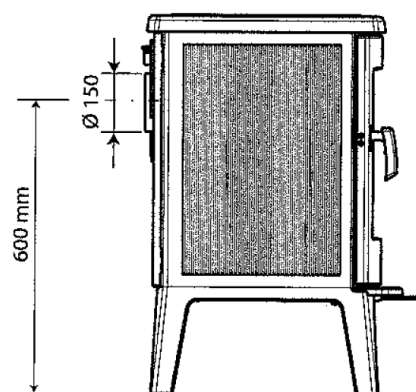


Achteraansluiting

Houtkachel Saey Peak		
Co-uitstoot (bij 13% O2)	Mg/m ³ n	1250
Uitstoot fijn stof	Mg/m ³ n	40
Rendement	%	78
Nominaal vermogen	kW	8.0
Rookgastemperatuur	°C	267
Schouwtrek bij nominaal vermogen	g/s	8.8
Schouwtrek limieten	Pa	12 – 20
Toevoer verse lucht	m ³ /h	32
Brandstof		
Brandstof	Brandhout en houtbriketten	
Max. capaciteit brandhout	Kg	2.3
Verbruik bij nominaal vermogen	Kg/h	2.6
Max. capaciteit houtbriketten	Kg	2.1
Verbruik bij nominaal vermogen	Kg/h	2.3
Afmetingen		
Max. lengte houtblokken	Cm	50



Bovenaansluiting



Achteraansluiting