

Montage- en gebruikershandleiding

Inzethaard, Lotus H570T

(Lotus H570T)

Versie 2, 23/08-2014



Inleiding

Gefeliciteerd met uw nieuwe Lotus inzethaard

Wij hopen en denken dat hij voor vele warme en knusse momenten zal zorgen. Maar voordat u van uw aankoop kunt genieten dient u deze handleiding aandachtig te lezen. Wij geven u een aantal concrete tips zodat u zowel nu als in de toekomst optimaal plezier aan uw inzethaard zult beleven. Het is daarom raadzaam deze gebruiksaanwijzing goed te bewaren.

Lotus' heeft een lange traditie. De productie begon in 1979. Vandaag de dag vindt de productie in Langeskov plaats en wordt er en naar vele Europese landen geëxporteerd. De producten van Lotus worden volgens degelijke, Deense tradities gefabriceerd en staan daarmee garant voor jarenlang gebruiksgenot. Nogmaals gefeliciteerd met uw nieuw Lotus inzethaard. Hij geeft een nieuwe dimensie aan de gezellige huiselijke sfeer.

De inzethaard is geschikt voor 'intermitterende verbranding' die wordt bereikt door de aanwijzingen onder het kopje 'Gebruik van de haard' te volgen.

Technische specificaties

Haardgegevens volgens test conform EN 13240

Model	Rookgastemperatuur bij nominaal °C	Vermogen kW	Rookgas-massastrom: g/s	Trek: Pa	Gewicht kg	Afstand tot brandbaar materiaal als vrijstaande	
						Achter de haard mm	Aan de zijkant van de haard
H570T	310	6	5,3	12	155	Niet van toepassing	500 zonder isolatie 60 met isolatie

Monteren van de inzethaard

Voordat uw nieuw inzethaard klaar is om voor warmte en gezelligheid te zorgen dient u eerst deze pagina's aandachtig te lezen. Hier behandelen wij de voorschriften wat betreft de montage en de omgeving. Wij herinneren u er overigens aan dat u zich bij het installeren van de inzethaard dient te houden aan de lokale voorschriften, inclusief de voorschriften die naar nationale en Europese normen verwijzen.

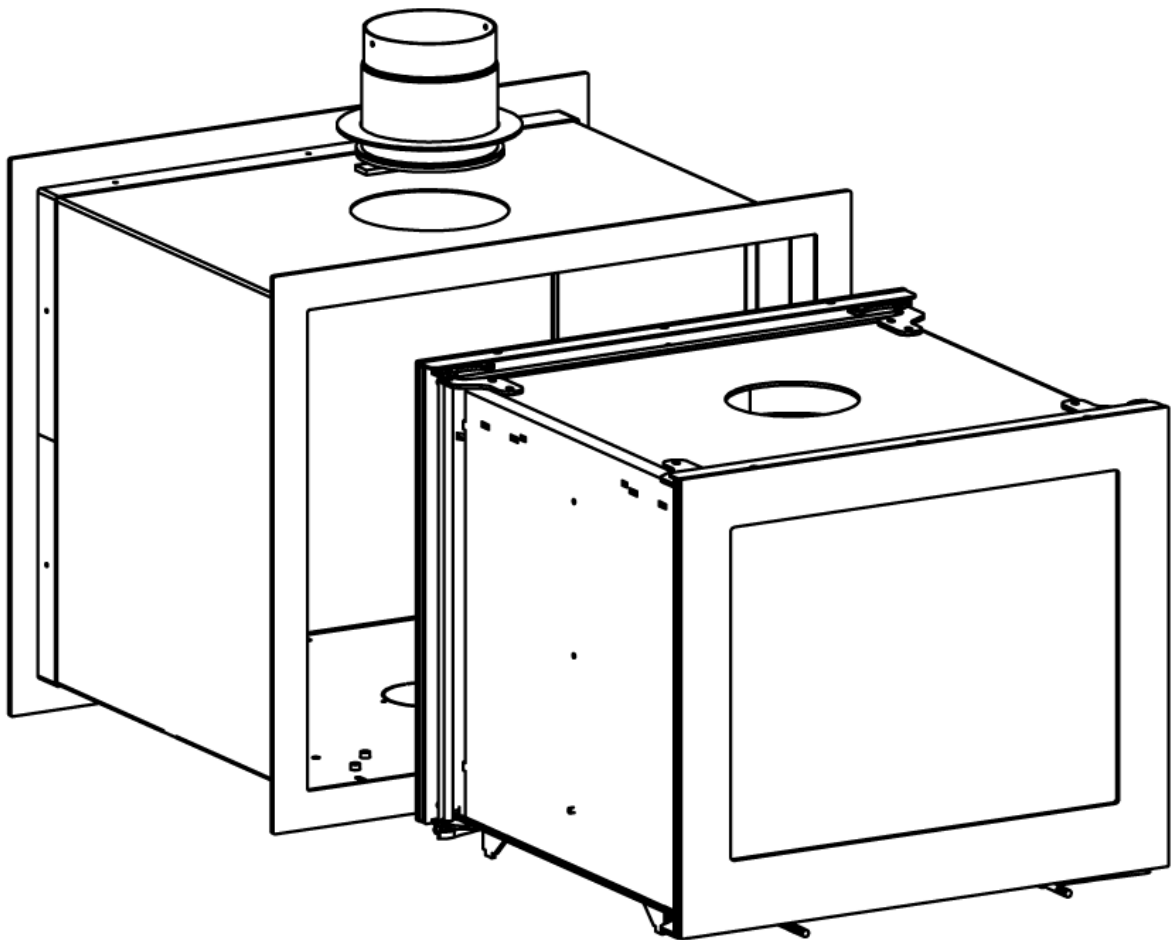
Ook dient u erop te letten dat er geen wijzigingen door onbevoegden op de haard worden aangebracht. Verder willen wij opmerken dat de oppervlakken van de inzethaard heet worden.

Lotus adviseert u de haard te laten monteren door een geautoriseerde Lotus dealer of door een haardmonteur die door de geautoriseerde Lotus dealer wordt aanbevolen.

Let op: de haard mag pas in gebruik worden genomen nadat de lokale schoorsteenveger de installatie heeft goedgekeurd.

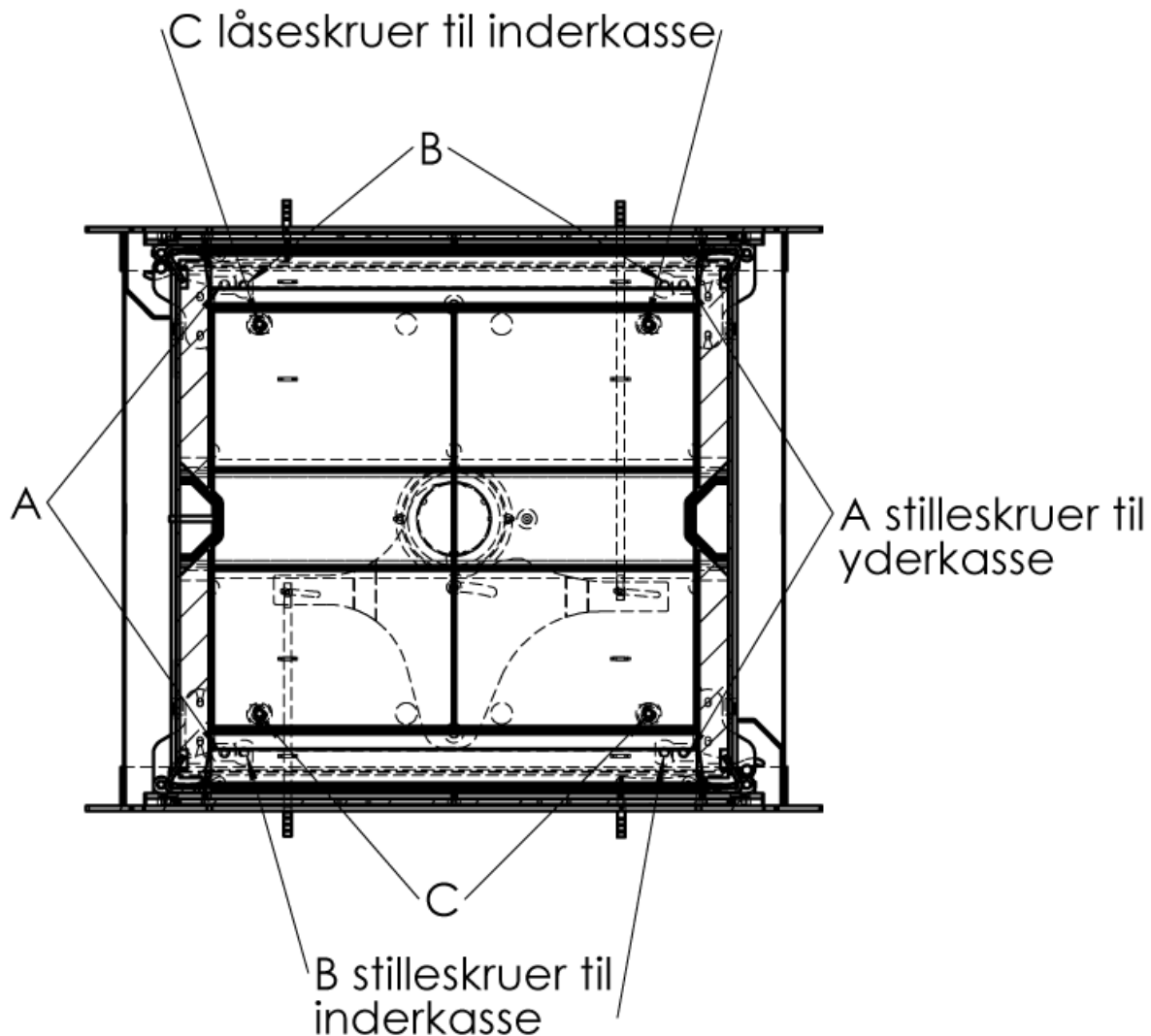
Let er verder ook op dat eventuele luchtroosters zo dienen te worden geplaatst dat ze niet geblokkeerd kunnen worden.

Informatie over de grootte van het gat dat nodig is voor de installatie vindt u in het brochuremateriaal en de tekeningen op de laatste pagina van deze handleiding.



De inzet wordt uit de buitenkist genomen door hem van de inkepingen op de bodem van de buitenkist op te lichten.

De rookbuis dient op de schoorsteen te worden aangesloten.

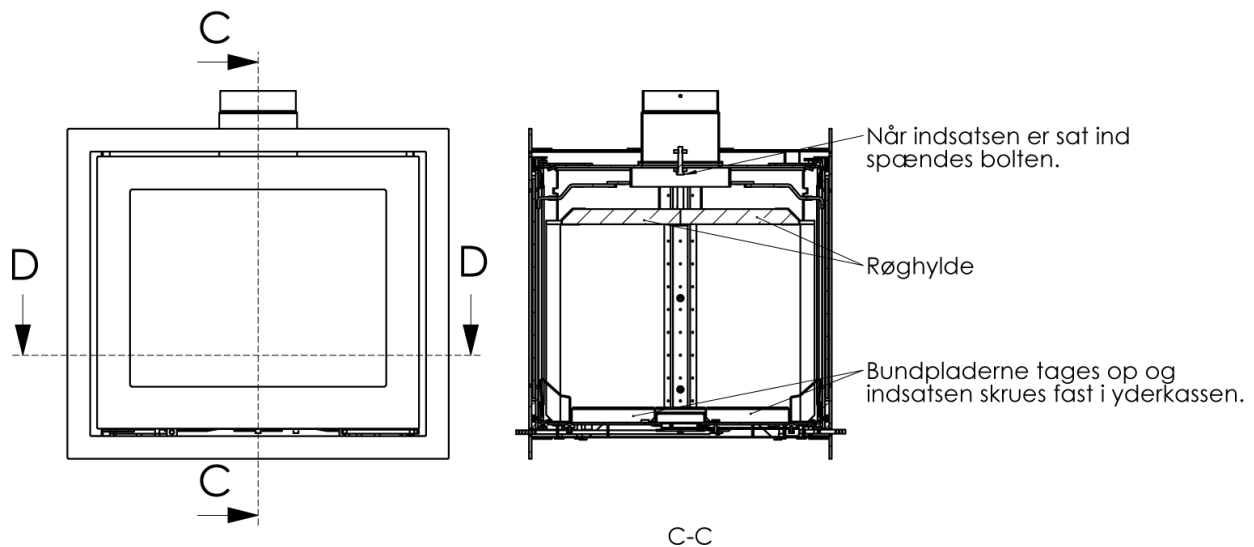


C montageschroeven voor binnenkist

A bijstelschroeven voor buitenkist

B bijstelschroeven voor binnenkist

- A. Schroeven voor het bijstellen van de kast ten opzichte van de onderlaag.
- B. Schroeven voor het bijstellen van de brandkamer ten opzichte van de kast en de lijst aan de voorkant (Montageschroeven C dienen los te zitten)
- C. De montageschroeven worden gebruikt voor het vastzetten van de brandkamer in de kast. Deze zitten altijd vast bij de levering.

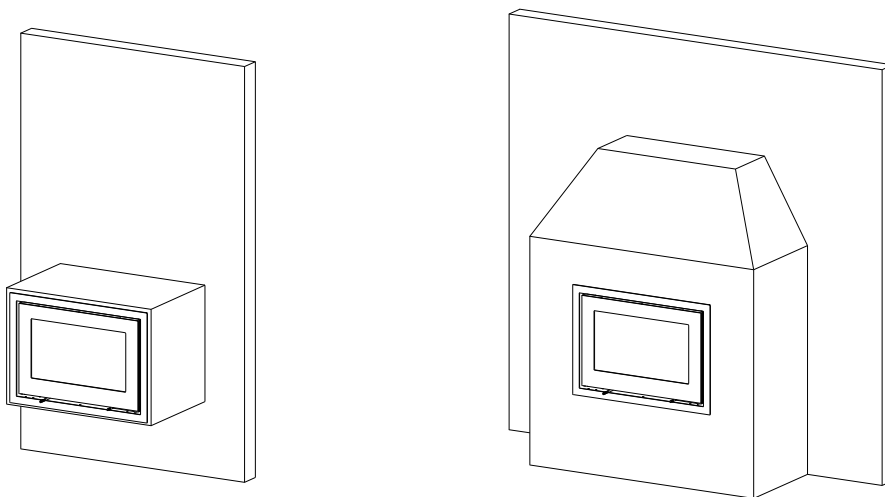


Wanneer de inzet is geplaatst, dient de bout te worden aangehaald.

Rookplaat

De bodemplaten kunnen worden opgetild en de inzet dient te worden vastgeschroefd in de buitenkist.

Er zijn talrijke mogelijkheden voor het inbouwen van de inzethaard. De inbouw mag echter alleen plaatsvinden met niet-brandbaar materiaal. Over het algemeen worden alle installaties apart ontworpen en in alle gevallen dient de afstand tot brandbaar materiaal in overeenstemming te zijn met onderstaande waarden. De gemeten afstanden gelden voor een vrijstaande haard.



Onderlaag

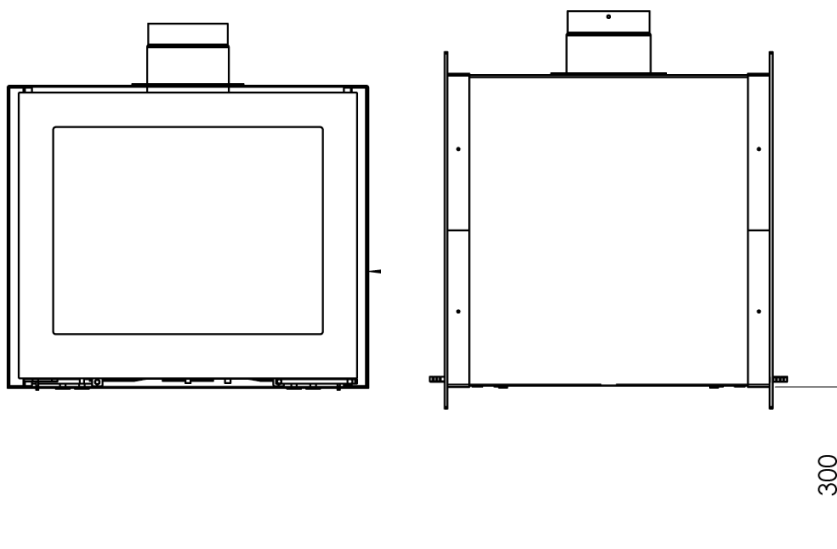
De onderlaag dient vanzelfsprekend vast te zitten en voldoende draagvermogen te hebben. Normaalgesproken zal dit geen probleem zijn bij het monteren in een open haard.

Bij een brandbare vloer dient de hoogte van het fundament waarop de inzet wordt geplaatst, minimaal 300 mm te zijn.

Afstand tot brandbaar materiaal

Wanneer de inzethaard in een bestaande muurhaard wordt gemonteerd, zal normaal aan de eisen met betrekking tot afstand tot brandbaar materiaal en de brandveiligheid op de vloer zijn voldaan.

Als het nieuwbouw betreft, wordt verwezen naar de eventuele lokale voorschriften met betrekking tot brandveiligheid en dergelijke. Neem eventueel contact op met uw schoorsteenveger om duidelijkheid te krijgen.



De afstand tot brandbaar materiaal is 500 mm aan de zijkant, maar kan worden gereduceerd tot 60 mm bij gebruik van Isolrath 1000.

Met betrekking tot meubels raden wij een afstand van 1,1 meter aan.

Afstand tot niet-brandbaar materiaal

Wat betreft niet-brandbaar materiaal gelden geen eisen.

De schoorsteen

Een goede trek in de schoorsteen is van doorslaggevend belang voor de verbranding in de inzethaard. Zorg ervoor dat de reinigingsdeur altijd toegankelijk is.

Om functioneel te kunnen zijn dient een schoorsteen meestal 3,5 tot 4,5 meter hoog te zijn. Deze functionele hoogte wordt gemeten vanaf de bovenkant van de inzethaard tot de top van de schoorsteen.

De opening van de schoorsteen dient min. Ø150 mm (inwendige afmeting) te zijn.

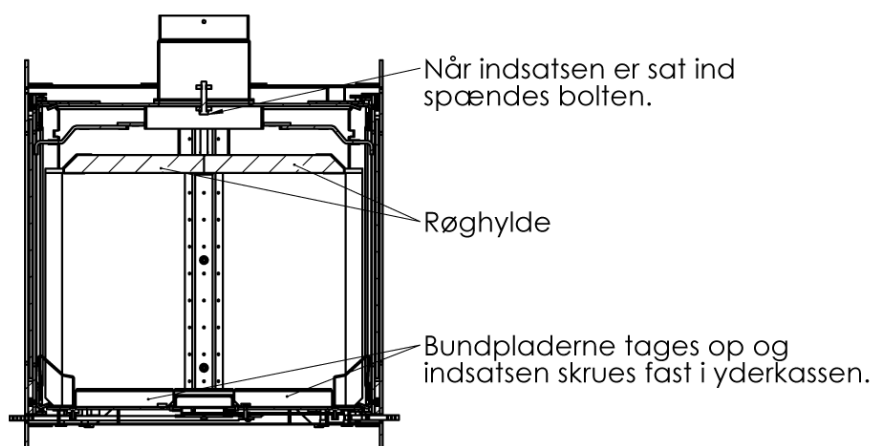
Alle naden en aansluitingen dienen uiteraard dicht te zijn en de schoorsteen dient een trek te hebben van min. 1,2 mm waterdruk (12 Pa).

Rookklep

Als uw schoorsteen een rookklep heeft dient deze een noodopening van minimaal 20 cm² te hebben.

Montage van de rookplaten

Hieronder wordt getoond hoe de rookplaten dienen te worden geplaatst. De tekening is een verticale dwarsdoorsnede, vanaf de zijkant.



Wanneer de inzet is geplaatst, dient de bout te worden aangehaald.

Rookplaat

De bodemplaten kunnen worden opgetild en de inzet dient te worden vastgeschroefd in de buitenkist

De rookplaten kunnen uit de inzethaard worden genomen door ze los te schuiven van de houders in het midden, aan de ene zijde op te tillen, waarna ze aan de andere kant kunnen vrijkomen, en ze naar beneden naar de brandkamer en vervolgens via de respectieve deuropeningen naar buiten te trekken. Het terugplaatsen geschiedt op dezelfde wijze. De platen worden naar boven gevoerd, de ene zijde wordt opgetild en daarna de andere zijde, vervolgens worden ze in het midden op hun plaats gelegd.

Toevoer van verbrandingslucht

Voor een goede en schone verbranding is het belangrijk dat er voldoende lucht naar het vuur wordt gevoerd. Om dit te bewerkstelligen is het noodzakelijk dat er lucht naar het vertrek waar de inzethaard staat, wordt gevoerd.

In verreweg de meeste vertrekken zal er voldoende lucht zijn, vooraal wanneer enkele deuren tussen de vertrekken in de woning openstaan. In bijzondere gevallen kan het nodig zijn een luchtopening in de buitenmuur van het vertrek waar de inzethaard staat, aan te brengen. De luchtventielen dienen zo te worden geplaatst dat ze niet geblokkeerd kunnen worden.

De vloer

Op de vloer voor elke deur van de inzethaard dient een niet-brandbare plaat te liggen, bijvoorbeeld een plaat van staal of steen. De plaat dient zo groot te zijn dat hij minimaal 30 cm aan de voorkant van elke deur in de inzethaard uitsteekt en 15 cm aan elke kant van de haardopeningen.

Schoorsteenveger

Wanneer uw nieuwe inzethaard is gemonteerd moet u niet vergeten de installatie bij de schoorsteenveger te melden. De installatie dient namelijk te worden geïnspecteerd en bovendien dient de schoorsteen in de toekomst door de schoorsteenveger gereinigd te worden.

Gebruik van de inzethaard

Hieronder wordt het aansteken en het bijvullen van de inzethaard doorgenomen. De hoeveelheid brandhout en de instelling van de klep kunnen worden aangepast, afhankelijk van de individuele behoefte aan warmte en de trek van de betreffende schoorsteen.

De inzethaard is geschikt voor intermitterende verbranding. De inzethaard is getest met berkenhout met ca. 18% vochtigheid.

De inzethaard kan aan beide zijden worden geopend, en ook de luchtklep kan vanaf beide kanten worden bediend. Let op: er dient steeds slechts één deur open te zijn.

Aansteken en toevoegen van brandhout

1. Leg 2-2,5 kg aanmaakhout op de bodem van de inzethaard, leg ze kruislings zoals een balkenhut. Leg 2-3 aanmaakblokjes in het midden en steek ze aan.
2. Zet de deur op de klem zodat er een opening van ca. 2 cm. is. Open de luchtklep onder de deur volledig (volledig uittrekken). Laat de inzethaard zo staan gedurende ca. 5-10 minuten, voordat u de deur volledig sluit en het handvat vastzet.
- 3.
4. De luchtklep kan tijdens het aansteken naar behoefte iets meer worden gesloten.
5. Wanneer het brandmateriaal is opgebrand en er een laag gloeiende kool is overgebleven (er zijn geen vlammen meer), opent u de deur voorzichtig zodat de as zich niet buiten de inzethaard verspreidt. Verspreid de laag gloeiende kool voorzichtig met een pook, zodat er een gelijkmatige laag ontstaat.
6. Leg 3-4 stukken hout in de inzethaard, ca. 2 - 2,5 kg in totaal. Leg de stukken op de bodem van de inzethaard en parallel aan de voorkant van de inzethaard, leg er eventueel 1-2 stukken bovenop. Laat enige ruimte tussen de stukken, zodat er lucht tussen kan komen. De stukken branden het best wanneer de gekloofde kanten richting de deur en naar beneden, naar de laag gloeiende kool, wijzen. Doe direct de deur helemaal dicht.
7. Open de klep eventueel volledig en sluit deze weer een beetje wanneer het hout goed brandt. Hoever de klep precies open moet staan is afhankelijk van de trek in de betreffende schoorsteen. In ieder geval moeten de vlammen zich nu stabiliseren zodat er een rustig brandend vuur ontstaat.
8. Wanneer het brandhout volledig in gloeiend houtskool is veranderd (na ongeveer 1 uur) dient u het proces vanaf punt 4 te herhalen.

Langzame verbranding

Op een goede laag gloeiende kool legt u een redelijke hoeveelheid brandhout (3,0 tot 3,5 kg verdeeld over 3 tot 5 stuks brandhout – niet 1 of 2 grote blokken). Wanneer het hout goed brandt, dient u de luchttoevoer te verminderen. De luchttoevoer mag nooit zo laag zijn dat er geen heldere en constante vlammen meer zijn. Wanneer het brandhout is opgebrand kan de periode tot de volgende bijvulling worden gerekt door de klep volledig te sluiten, zodat er geen koude lucht door de inzethaard trekt.

Wanneer de luchttoevoer te vroeg wordt verminderd of in het algemeen te laag is, heeft dit een slecht rendement en te hoge emissies, die schadelijk zijn voor het milieu, tot gevolg.

As

De as kan in de afvalbak worden gedeponerd en met het normale huisafval worden meegegeven. De as dient altijd gedurende 1 tot 2 etmalen af te koelen alvorens deze in de afvalbak te deponeren, aangezien er nog steeds gloeiende deeltjes in kunnen zitten, die het afval of afvalzak kunnen aansteken.

Goede tips

Aansteken na een lange pauze

Wanneer de inzethaard gedurende langere tijd niet is gebruikt dient voordat de haard wordt aangestoken te worden gecontroleerd of de rookwegen intact zijn en of er zich blokkades in de schoorsteen bevinden.

Schoorsteenbrand

Bij schoorsteenbrand wordt aangeraden de haarddeur en klep te sluiten en eventueel de brandweer in te schakelen.

Reinigen van de inzethaard

De oppervlakken van elke Lotus inzethaard zijn in de fabriek behandeld met echt Senotherm-lak in de kleuren 'cokes' of 'grijs'. Door deze behandeling geeft de inzethaard tijdens de eerste verbrandingen een aparte geur af, maar deze verdwijnt wanneer de inzethaard een aantal keren is gebruikt. Zorg voor een goede ventilatie. Het oppervlak kunt u onderhouden door dit met een zachte, langharige autoborstel te borstelen. Er mag geen doek met water of iets anders worden gebruikt.

De inzethaard dient regelmatig inwendig te worden gereinigd. As, roet en eventueel teerresten dienen van de ruit en brandkamer te worden verwijderd. De rookplaten dient tevens regelmatig naar beneden te worden gehaald om roet en vuil, dat zich vaak achter de platen verzamelt, te verwijderen. Controleer tevens of er vrije doorgang naar de schoorsteen is. Naar behoefte dient de aslade ook regelmatig te worden geleeqd. De as van de inzethaard kan lange tijd nadat de inzethaard voor het laatst is gebruikt, gloeiende deeltjes bevatten. Doe de as daarom altijd in een vuurvaste emmer alvorens de as als afval te deponeren. Let op: het reinigen van de inzethaard dient alleen te geschieden als deze koud is.

Onderhoud van de inzethaard

Het wordt aangeraden het onderhoud van de inzethaard aan een gekwalificeerde monteur over te laten, en slechts door de producent aanbevolen reserveonderdelen te gebruiken.

Pakkingen kunnen er op het eerste gezicht goed uitzien, maar kunnen ondertussen door de warmte uiteenvallen en daarmee het vermogen verliezen om de inzethaard dicht te houden. Pakkingen dienen naar behoefte vervangen te worden, aangezien het voor een goede verbranding en een schone ruit van wezenlijk belang is dat de inzethaard dicht is.

De bekleding van de brandkamer kan knappen of slijten. De platen zijn gemaakt van vermiculiet, een isolatiemateriaal. Bij slijtage dienen de platen uiterlijk te worden vervangen wanneer ze een dikte hebben van 1,5-2,0 cm. Het materiaal is licht poreus. Om te voorkomen dat de platen knappen, is het belangrijk dat het brandhout niet wordt gegooid, maar midden in de brandkamer wordt gelegd. Als er per ongeluk een skamol-plaat knapt heeft dit geen invloed op de isolerende werking van de plaat.

Het verven van de inzethaard met Senotherm-spray dekt vlekken of kleine krassen. Schade van grotere omvang kan worden behandeld door eerst te schuren met fijn staalwol, vervolgens stof te zuigen en daarna te sprayen. De spuitbus dient goed te worden geschud en het sprayen dient op een afstand van 15-20 cm plaats te vinden. Het is uiterst belangrijk dat de inzethaard niet in gebruik en helemaal koud is voordat u met het sprayen begint. Anders kan er door brandgevaar grote schade ontstaan.

Aanmaakhout

Onder aanmaakhout wordt verstaan fijn gekloofd hout/stokjes die ongeveer 20 – 30 cm lang zijn en een diameter van 2-3 cm. hebben.

Brandhout

Berk, beuken, eik, es, iep alsook vruchtbomen zijn alle geschikt om te worden gekloofd en als brandhout te worden gebruikt.

Geïmpregneerd hout, spaanplaten, kleurenbrochures of glitterpapier zijn daarentegen niet geschikt voor verbranding in een inzethaard. Ze ontwikkelen zoutzuren of zware metalen die de inzethaard en het milieu grote schade kunnen berokkenen.

Brandhout voor uw Lotus inzethaard dient een diameter van 7 tot 9 cm te hebben. Het belangrijkste voor een goede verbranding is dat het hout voldoende droog is (een vochtigheid van 15 tot 20%). Als het hout te nat is, is het moeilijk om het aan te steken, de trek in de schoorsteen blijft uit, het walmt enorm en het zorgt voor een laag rendement, aangezien het vocht eerst verdampt moet

worden. Dit is absoluut schadelijk voor het milieu en leidt tot hoge emissies. Verder kan het in de vorm van glansroet en teeraanslag voor schade aan de inzethaard en schoorsteen zorgen. In het ergste geval kan dit schoorsteenbrand tot gevolg hebben. Als het hout veel te droog is zal het te snel verbranden. Vaak worden de gassen in het hout sneller vrijgegeven dan dat ze kunnen worden verbrand, waardoor een deel onverbrand gas door de schoorsteen verdwijnt. Dit geeft ook een lager rendement en schaadt het milieu.

Je zou ook kunnen zeggen dat het hier om het vinden van een balans gaat, die met enige oefening te vinden moet zijn. Zie ook de tekst onder het kopje houtopslag.

Houtopslag

Hout kan het beste onder een dak worden opgeslagen, maar er dient tegelijkertijd goede ventilatie te zijn, bijvoorbeeld in een carport of onder een afdak. Leg het hout bij voorkeur op een houten pallet of iets dergelijks, zodat het vrij van de grond is. Vers hout dat gezaagd en gekloofd is dient bij voorkeur 1 tot 2 jaar op deze wijze te liggen, afhankelijk van de houtsoort.

Wat treft u in de inzethaard aan

In de inzethaard liggen deze montage- en gebruikershandleiding, alsmede handschoenen die goed van pas komen wanneer u stookt.

Waarschuwing!

- Bij normaal gebruik dient de haarddeur altijd gesloten te zijn en mag alleen bij het aansteken en het bijvullen worden geopend.
- Bij normaal gebruik wordt het oppervlak warm en is voorzichtigheid geboden.
- Bij het aanbrenge van een wijziging door onbevoegden verliest u elke aanspraak op garantie.

Storingen

Wanneer u problemen met uw Lotus inzethaard ondervindt kunt u de oorzaak misschien hieronder vinden. Als dat niet lukt kunt u altijd contact opnemen met de Lotus dealer.

De inzethaard is moeilijk onder controle te krijgen – hij brandt te snel

Als de inzethaard nieuw is dient u te controleren of u de handleiding heeft gevolgd.

Als de inzethaard meer dan 1 jaar oud is, of als hij intensief is gebruikt, dienen de pakkingen eventueel te worden vervangen, aangezien de warmte tot gevolg kan hebben dat de pakkingen hun vermogen de inzethaard dicht te houden verliezen.

De inzethaard trekt slecht na de installatie

Controleer of de montagehandleiding is gevolgd. In het bijzonder kan de situatie rondom de schoorsteen voor problemen zorgen. Zijn de diameter en lengte correct, is hij zonder lekkage, zijn rookkanaal en verbindingen zonder lekkage. Eventueel dient u een schoorsteenveger te raadplegen om het probleem te verhelpen, aangezien de schoorsteen verstopt kan zijn.

Het ruikt naar rook en roet

Dit kan worden veroorzaakt door de wind die in de schoorsteen waait, en komt meestal bij bepaalde windrichtingen voor. De schoorsteen is eventueel te kort ten opzichte van de nok van het dak, of de bomen zijn in de lengte gegroeid en veroorzaken turbulentie.

De inzethaard is moeilijk aan te steken en gaat uit

Dit kan diverse oorzaken hebben. De meest voorkomende zijn:

De klep staat niet voldoende open.

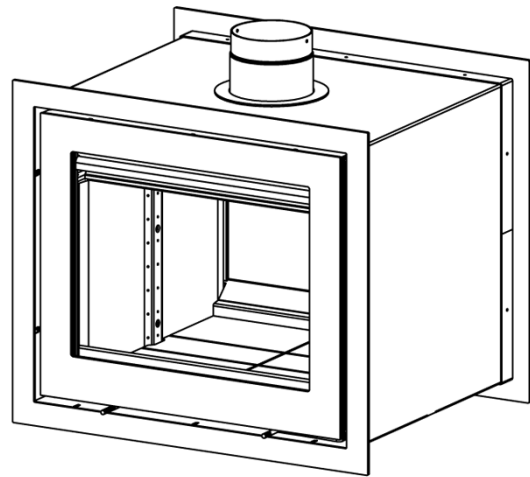
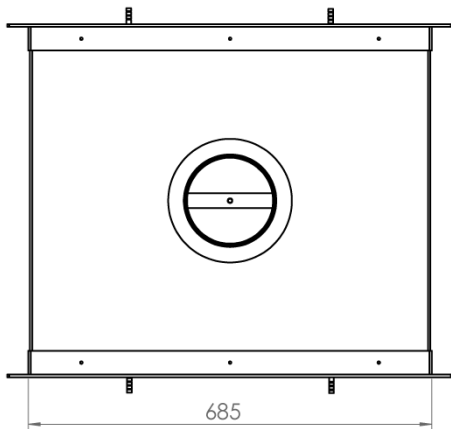
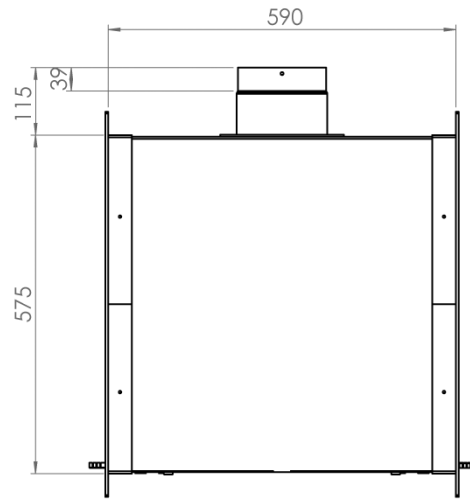
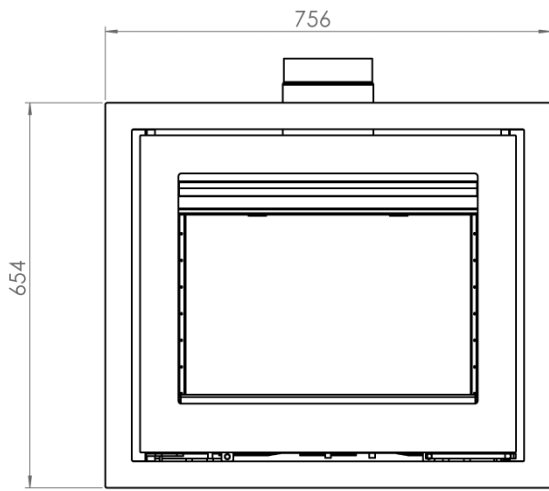
Het hout is te nat.

De trek in de schoorsteen is te klein, hij is eventueel verstopt of heeft lekkage.

De laag gloeiende kool was te gering/uitgegloeid en gaf onvoldoende warmte om de stukken brandhout aan te steken. Er kan eventueel iets meer primaire lucht worden gegeven door de haarddeur op de klem open te zetten.

Afhankelijk van het probleem kan het nodig zijn contact op te nemen met de Lotus dealer of de schoorsteenveger.

Inzethaard H570T



GARANTIEBEWIJS

Lotus kachel - 10 jaar garantie

Vanaf 1 september 2014 geeft Lotus u 10 jaar garantie in plaats van 5 jaar. Deze garantie geldt voor haarden die na deze datum door Lotus worden geleverd.

Dit garantiebewijs dekt Lotus kachel model _____ met productienummer _____ gekocht op _____.

De garantie dekt normaal stoken, d.w.z. met gewoon gekloofd hout en geperste houtbriketten, en uitsluitend als de kachel in overeenstemming met de aanwijzingen in de gebruikshandleiding bediend wordt.

De garantie dekt een foutloze werking en omvat geen oververhittingsschaden op het lak, slijtdelen en beweeglijke delen als bv. glas, skamol, steen, schudrooser, keerp-laten, pakkingen, schuiven en sluitmechanismen.

De garantie vervalt indien de kachel niet bediend wordt in overeenstemming met de bedieningshandleiding en indien gebreken en dergelijke door anderen dan de door Lotus Heating Systems A/S goedgekeurde monteurs verholpen worden. De garantie dekt geen schades die veroorzaakt worden door onjuist of ondeskundig gebruik van de kachel.

Indien een product naar Lotus Heating Systems A/S geretourneerd wordt en het daar-na blijkt dat de schade niet onder de garantie valt, zullen de kosten voor rekening van de klant zijn.

Bij een eventuele garantiereparatie wordt de garantieperiode voor de uitgevoerde reparatie niet verlengd, en de oorspronkelijke duur van de garantieperiode zal gelden.

Dit garantiebewijs geldt uitsluitend indien het ingevuld en ondertekend is en de originele factuur van de dealer getoond wordt. De garantieperiode volgt de factuur-datum.

Wij wensen u plezier met uw nieuwe Lotus kachel.

Met vriendelijke groeten,

Dealer:



Johnny Ebstrup

Lotus Heating Systems A/S

