

DOMO DOMO RAO



Gebruikershandleiding



1. INTRODUCTIE	3
Verklaring symbolen	3
Overzicht wisselstukken exploded view DOMO en DOMO RAO MULTIAIR	4
DOMO achterwand en opties	7
DOMO RAO MULTIAIR	7
Overzicht wisselstukken en artikelnummers DOMO en DOMO RAO MULTIAIR	8
Afmetingen DOMO	10
Hoeveelheid brandstof	10
Technische gegevens DOMO	10
De verpakking	10
Elektrische aansluiting	10
Afmetingen DOMO RAO MULTIAIR	11
Hoeveelheid brandstof	11
Technische gegevens DOMO RAO MULTIAIR	11
De verpakking	11
Elektrische aansluiting	11
 2. BELANGRIJKE INFORMATIE	 12
Algemene waarschuwing en veiligheidsinformatie	12
Ingebruikname: eerste keer stoken	12
Veiligheidsafstanden (minimum afstand)	12
Voorafgaand aan de plaatsing	13
De correcte aansluiting op uw rookgasafvoerkanaal	13
Kanaal - convectiewarmte	13
 3. DE BRANDSTOF PELLETS	 14
Wat zijn pellets?	14
Specificatie houtpellets volgens ENplus – A1	14
Bijvullen pelletvoorraad	14
Pelletopslag	14
 4. TECHNOLOGIE EN VEILIGHEIDSFUNCTIES	 15
Bedieningscomfort	15
Hoogste efficiëntie – geringe uitstoot	15
Onderdrukbeveiliging	15
Lage temperatuuruitschakeling	15
Elektrische overstroombeveiliging	15
Automatische reinigingscyclus	15
Controle elektrische componenten	15
Controle schroefmotor	15
Stroomonderbreking (tijdens het stoken)	15
Stroomonderbreking (tijdens de startfase)	15
 5. INSTALLATIE VAN DE KACHEL	 16
Aansluiting aan het rookgasafvoerkanaal	16
Aansluiting op een rookgasafvoerkanaal in inox	16
Verbrandingslucht	16
Toevoer van externe verbrandingslucht	16
 6. MONTAGE/ DEMONTAGE VAN DE STEEN EN OPTIES	 17
Montage / Demontage opties DOMO	17
Rookgasaansluiting naar achteraan hoog R6 of midden achteraan hoog R5 verplaatsen	17
Rookgasaansluiting van achteraan aansluiting naar zijaansluiting verplaatsen R3 + R4 of naar achteransluiting midden verplaatsen R2	18
Montage / demontage steen	19

7. OPTIES	20
Ruimtevoeler, draadloze ruimtevoeler	20
GSM Control.....	20
Seriële RS-232 connector.....	20
Externe thermostaat	20
Externe aansluiting kabelbrug	20
Optie firenet	20
8. ONDERHOUD	21
Deur van de vuurhaard openen.....	21
Aslade ledigen	21
Deurglas reinigen	21
Reinigen van de gelakte oppervlakken.....	21
Branderkorf reinigen - dagelijks	21
Reiniging vlamvoeler	21
9. REINIGING	22
Convectieluchtopeningen	22
Verbrandingsluchttoevoer - inlaat	22
Pelletvoorraad reinigen	22
Rookgasaansluiting controleren.....	22
Deurdichting controleren	22
Glijlager.....	22
Rookgaskanalen en rookgasverzamelaar reinigen	23
10. STORINGEN – OORZAKEN – OPLOSSINGEN	24
Probleem geval 1	24
Probleem geval 2	24
Probleem geval 3	24
11. HANDLEIDING INBEDRIJFNAMEPROTOCOL	25
12. GARANTIE	27

1. INTRODUCTIE

Verklaring symbolen



...belangrijke
aanwijzing



...Zeskant
#8, #13



...Binnenzeskant
#2,5; #6



...T25



...praktische tip

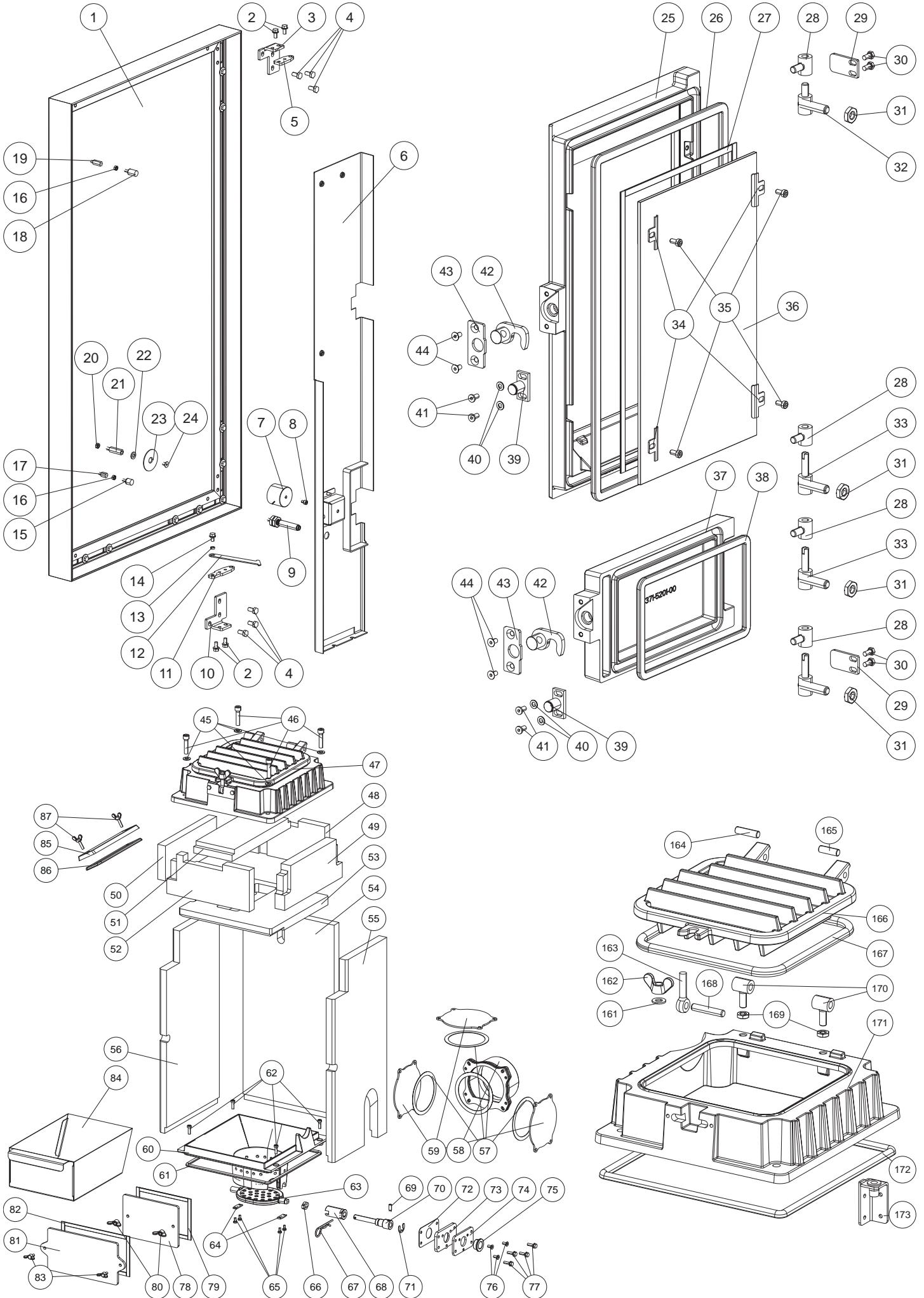


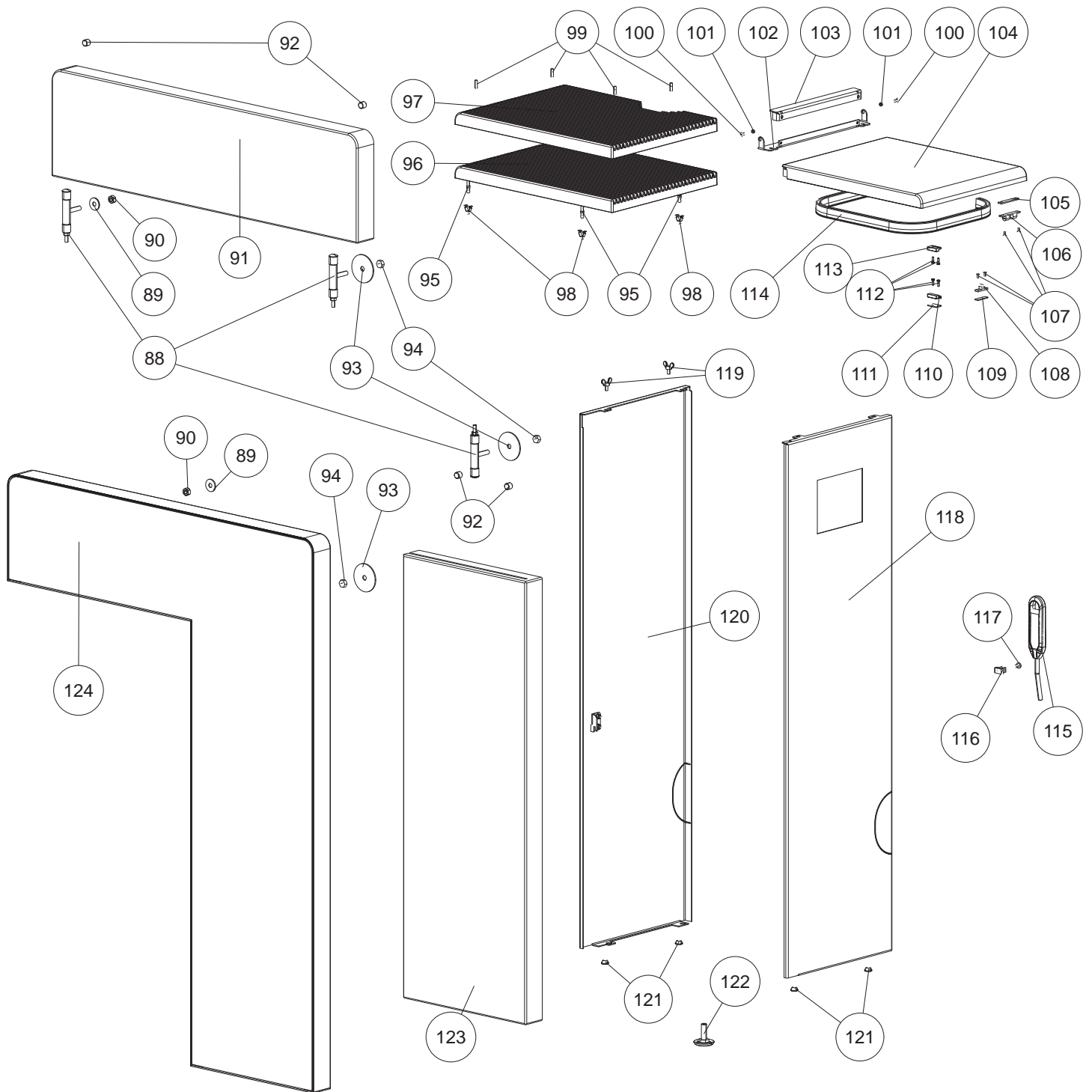
...Zaagblad voor
ijzer

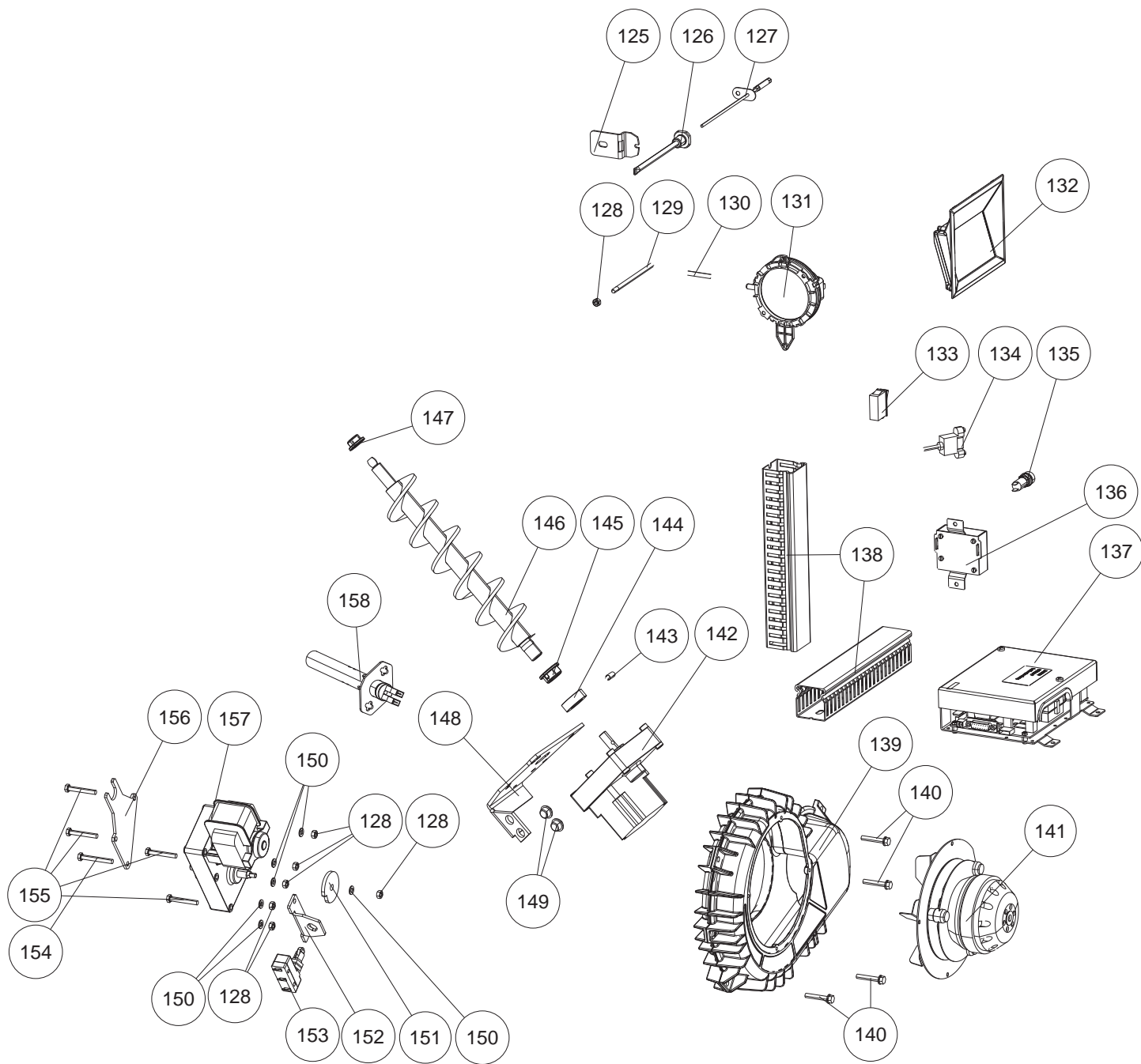


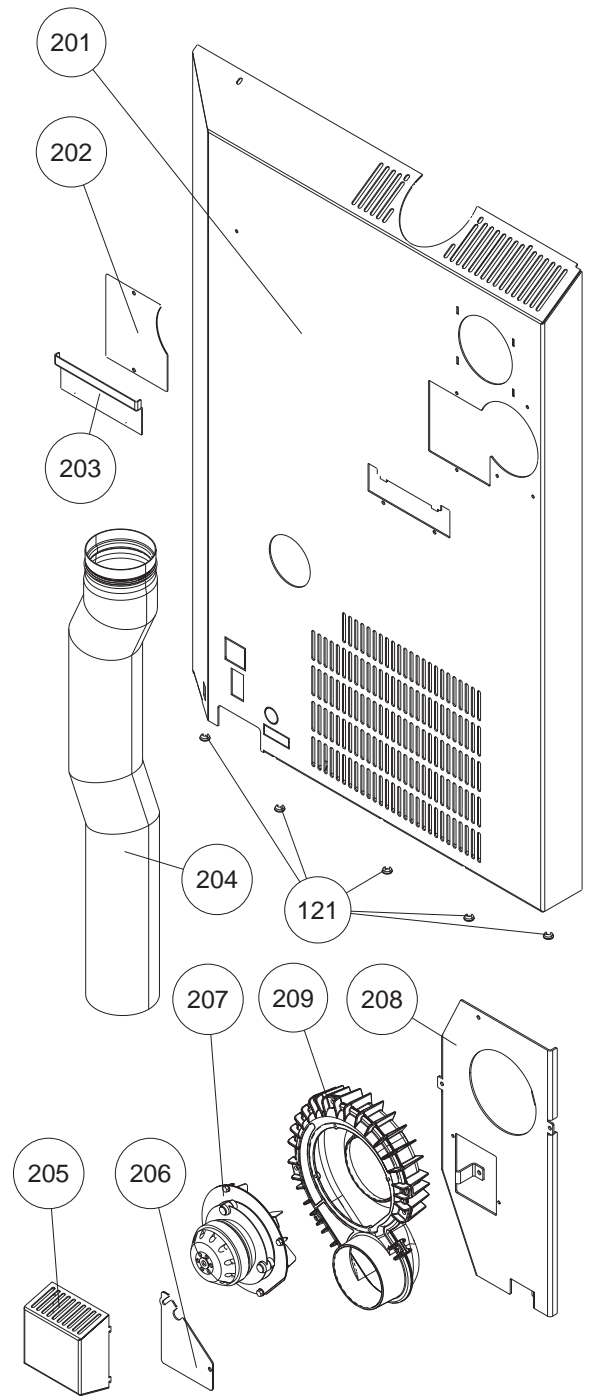
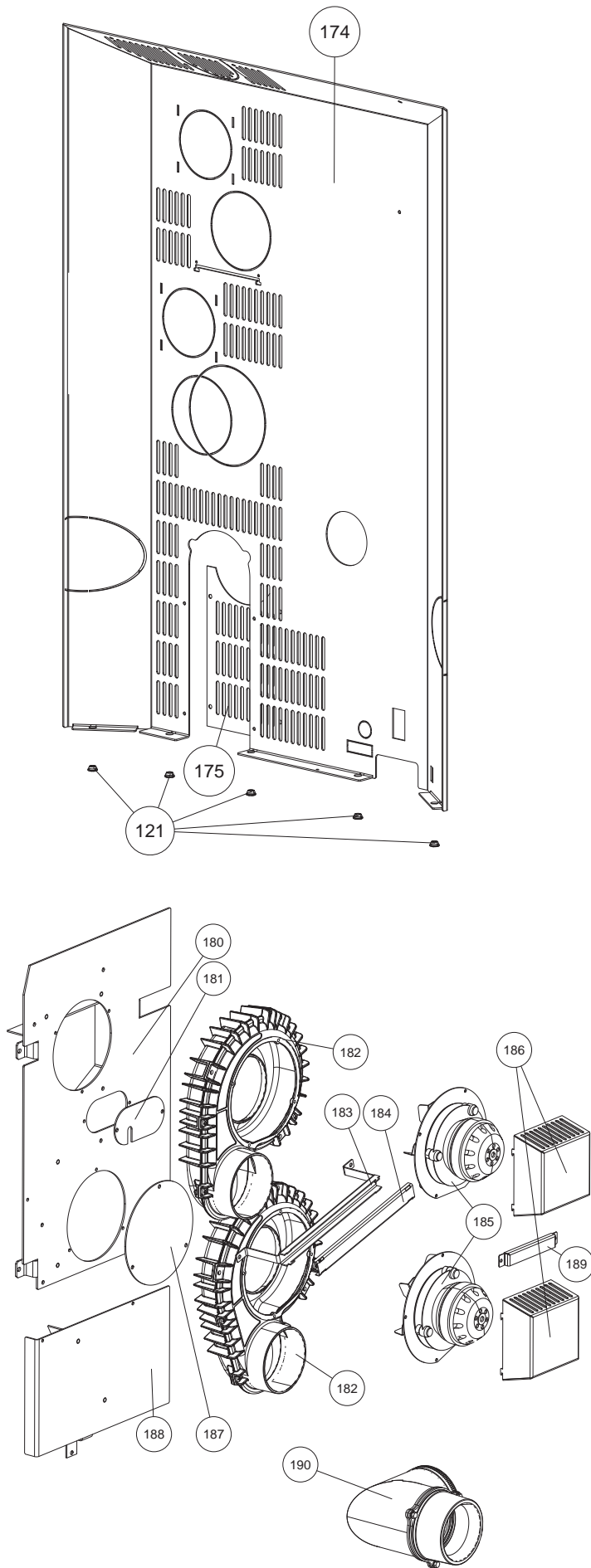
...manueel

Overzicht wisselstukken exploded view DOMO en DOMO RAO MULTIAIR









Overzicht wisselstukken en artikelnummers DOMO en DOMO RAO MULTIAIR

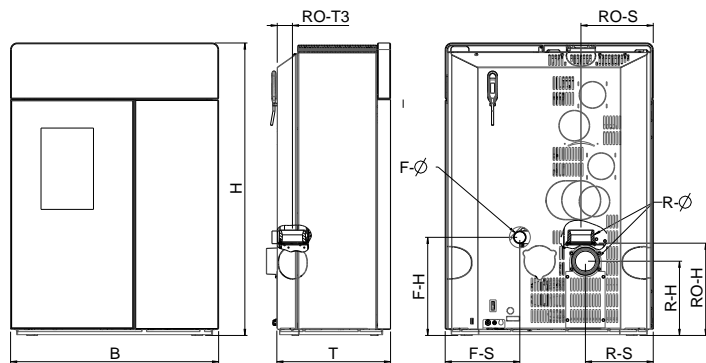
Nr.	Art.Nr.	Omschrijving	Nr.	Art.Nr.	Omschrijving
1	B17412	Decordeur compl.	59	Z35997	Afsluitdeksel
2	N108313	Zelftappende schroef	60	Z35463	Branderkorf
3	Z35993	Deur montageplaat	61	N111631	Ronde dichting grijs Ø6mm
4	N110032	Zeskantschroef	62	N112058	Binnenzeskantschroef
5	Z35992	Scharnier	63	Z35808	Kantelrooster
6	B17967	Afdekplaat (tot serienr. 1354983)	64	L02726	Plaatje
	Z36172	Afdekplaat (vanaf serienr 1354984)	65	N111835	Zeskantschroef
7	Z37820	Electro magneet	66	L01875	Meenemerplaat reinigingsmotor
8	N111990	Binnenzeskantschroef	67	N112470	Splitpen
9	B17521	Drukveer	68	Z35854	Verlenging kantelrooster
10	Z35995	Deur montageplaat	69	N111058	Draadpen met binnenzeskant en tap
11	Z35996	Plaat scharnier	70	Z35855	Aandrijfas Grid
12	L02651	Deuraanslag	71	N112125	Circlips
13	Z27866	Afstand	72	Z36167	Keramische dichting
14	N108121	Zelftappende schroef	73	Z35852	Klemplaat lager
15	N112111	Rubberen tussenstuk	74	Z35851	Lagerplaat
16	N111975	Zeskantmoer	75	N102688	Sinterlager ID16
17	N112173	Afstandshouder	76	N108485	Binnenzeskantschroef
18	N112110	Rubberen tussenstuk	77	N111947	Zelftappende schroef
19	N112174	Afstandshouder	78	Z35999	Reinigingsdeksel
20	N111973	Zeskantmoer	79	Z36567	Dichting
21	N112149	Afstand	80	N108306	Vleugelmoer
22	N112175	Schijf	81	Z36000	Reinigingsdeksel
23	L02714	Schijf voor magneet	82	Z36566	Dichting
24	N112176	Binnenzeskantschroef verzonken	83	N112391	Vleugelschroef
25	Z35464	Deur vuurhaard zwart	84	L02658	Aslade
26	N100485	Ronde dichting zwart Ø12mm	85	Z35632	Reinigingsdeksel
27	N103693	Vlakke dichting zwart 8x2	86	N103066	Ronde dichting zwart Ø6mm
28	B17524	Scharnier zwart	87	N112418	Vleugelschroef
29	L02645	Deurstop bodemplaat	88	B17390	Steenbevestiging compl.
30	N111950	Zeskantschroef M5x10	89	N111843	Schijf M8
31	N111780	Zeskantmoer	90	N100150	Zeskantmoer
32	B17405	Scharnier	91	Z35655	Speksteen boven
33	B15825	Scharnier BA1		Z35648	Witte natuursteen boven
34	L00475	Glashouder		Z35878	Zandsteen boven
35	N112178	Binnenzeskantschroef	92	N112179	Draadpen
36	Z35856	Deurglas deur vuurhaard	93	L02239	Bevestigingsring voor steen
37	Z35465	Deur vuurhaard zwart	94	N111683	Borgmoer
38	N100476	Ronde dichting zwart Ø10mm	95	N112127	Slotbout
39	B12322	Deursluiting	96	Z35974	Convectiedeksel AA
40	N111965	Schijf M5	97	Z36038	Convectiedeksel RAO
41	N108485	Binnenzeskantschroef	98	Z36001	Veer sluiting
42	B17407	Sluiting	99	N111803	Draadpen
43	L02647	Afsluitplaat	100	N111859	Binnenzeskantschroef
44	N100242	Binnenzeskantschroef	101	Z34696	Afstand
45	N112389	Schijf	102	Z35865	Scharnier deksel pelletvoorraad
46	N112047	Binnenzeskantschroef M08x35	103	Z36174	Stoprail
47 *4	B17416	Deksel vuurhaard compl.	104	Z35975	Deksel pelletvoorraad zwart
48	Z35847	Binnenbekleding achter	105	L01446	Sluiter onderlaag
49	Z35846	Binnenbekleding rechts	106	N110461	Kogelsnapper
50	Z35849	Binnenbekleding links	107	N111459	Binnenzeskantschroef
51 *3	Z36924	Binnenbekleding boven	108	N110461	Kogelsnapper
52	Z35848	Binnenbekleding vooraan	109	L01502	Sluiter onderlaag
53	Z37323	Stromingsplaat rechts	110	N111733	Magneetschakelaar onderste deel
	Z37324	Stromingsplaat links	111	L01445	Afstandhouder schakelaar
54	Z36576	Gietijzeren rugwand zwart	112	N111842	Binnenzeskantschroef M03x10
55	Z36602	Binnenbekleding rechts	113	N111732	Magneetschakelaar bovendeel
56	Z36601	Binnenbekleding links	114	N112126	Dichting
57	N100475	Vlakke dichting witte 8x2	115	N112018	Sleutel
58	Z37844	Uitlaatadapter	116	Z35691	Verende clip van staal voor deursleutel
	Z37830	Dichting uitlaatadapter	117	N112136	Zelftappende schroef
	Z37832	Tussenplaat	118	L02718	Zijbekleding rechts
	N111947	Zelftappende schroef	119	N112419	Vleugelschroef

Opgelet: Wisselstukken die met poederlak behandeld zijn, kunnen, ondanks de grootste zorg, geringe afwijkingen vertonen.

Nr.	Art.Nr.	Omschrijving
120	L02715	Zijbekleding links
121	N111730	Rubber/doorvoerhuls
122	N112490	Niveleringsschroef bodem zwart
123	Z35656	Zijbekleding speksteen rechts
	Z35647	Witte natuursteen vooraan rechts
	Z35877	Zandsteen vooraan rechts
124	B18146	Frontpaneel zwart
	B18147	Frontpaneel glas zwart
	B18260	Frontpaneel wit
	B18301	Frontpaneel wood
125	L01441	Aandruk-hoekelament
126	B16053	Huls vlamtemperatuursensor
127	B16114	Vlamtemperatuur-sensor
128	N106175	Zeskantmoer
129 *1	B18172	Drukleiding
*2	B18126	Drukleiding
130	N111551	Siliconen slang
	N112316	T-stuk
131	N112102	Onderdrukschakelaar
132	B16574	Touchdisplay steekbaar
133	N112016	Netstroomschakelaar
134	N111989	USB-kabel
135	N111604	Zekering 2,5 A
136	B16030	Bijkomende printplaat motor
137	B16561	Printplaat USB11
138	Z35943	Kabelkanaal
139	B16951	Ventilatorhuis
140	N111641	Zelftappende schroef
141	N111581	Rookgasventilator
142	N112030	Traploze schroefmotor
143	N111058	Draadpen met binnenzeskant en tap
144	Z11915	Klemring vijzel
145	Z35182	Glijlager D16
146	B12301	Vijzel
147	Z35183	Glijlager D10
148	L00797	Motorplaat
149	Z18997	Rubberen tussenstuk
150	N111965	Schijf M5
151	L02646	Schakelschijf kantelrooster
152	L02644	Bevestigingsplaat
153	N111825	Schakelaar deurcontact
154	N101570	Zeskantschroef
155	N111806	Zeskantschroef
156	L02643	Motorplaat
157	N112014	Motor kantelrooster compl.
158	B17166	Keramische ontstekingsweerstand
161	N112389	Schijf
162	N112387	Vleugelmoer
163	N112386	Oogbout
164	N111696	Stelschroef
165	N112388	Stelschroef
166	Z36921	Reinigingsdeksel
167	N100476	Ronde dichting zwart Ø10mm
168	N112390	Cylindrische pen
169	N105378	Zeskantmoer
170	B18133	Scharnier
171	Z35462	Deksel vuurhaard
172	N100476	Ronde dichting zwart Ø10mm
173	B17848	Houderhoek deksel
174	L02652	Achterwand zwart
175	L02653	Afdekkap achter zwart
180	LB00629	Houder ventilator
181	L02721	Afdekkap voeler

Nr.	Art.Nr.	Omschrijving
182	B17370	Ventilatorbehuizing
183	L02722	Kabelkanaal
184	L02723	Deksel kabelkanaal
185	N112000	Convectieventilator
186	L02724	Afdekkap ventilator
187	L02725	Afdekkap
188	LB00630	Luchtgeleidingsplaat
189	Z36002	Afdekking bekabeling
190	E15634	Aansluitstuk rookgasafvoer compl.
201	B18263	Achterwand RAO MA
202	L03373	Afdekkap achterwand
203	L03374	Kabelhouder
204	N112317	Kachelpijp
205	L02724	Afdekkap ventilator
206	L03372	Afdekkap
207	N112000	Convectieventilator
208	L03371	Montageplaat ventilator
209	B17370	Ventilatorbehuizing
	B17527	Convectieventilator compl.
	B17411	Bekabelingsset
	Z35018	Kabel 1,25m voor touch display
	B18051	Inbouwset verbrandingskamer tot serienr. 1365490
	B17961	Inbouwset onderdruk tot serienr. 1366535
	*1	in pelletschacht
	*2	in verbrandingskamer vanaf serienr. 1366536
	*3	Tot serienummer 1379139 moet u ook Z35847 + Z35848 als onderdelen bestellen
	*4	Tot serienummer 1379139 moet u ook Z35847 + Z35848 + Z36924 als onderdelen bestellen

Opgelet: Wisselstukken die met poederlak behandeld zijn, kunnen, ondanks de grootste zorg, geringe afwijkingen vertonen.



Afmeting

Hoogte	[mm]	1120
Breedte	[mm]	793
Diepte	[mm]	431

Gewicht

Gewicht zonder mantel	[kg]	~170
Gewicht met stalen bekleding	[kg]	~185
Gewicht met bekleding steen	[kg]	~230
Gewicht met bekleding decor	[kg]	~180

Rookgasaansluiting

R - Ø diameter	[mm]	100
R - H aansluithoogte met originele bocht	[cm]	28
R - S afstand originele bocht van de zijkant	[cm]	26
RO - H aansluithoogte bovenaansluiting	[cm]	37
RO - T3 diepte achterkant kachel tot midden rookgaskanaal bovenaansluiting	[cm]	6
RO - S afstand vanaf zijkant bovenaansluiting	[cm]	28

Verse luchtaansluiting

F - Ø diameter	[mm]	50
F - H aansluithoogte	[cm]	38
F - S afstand vanaf zijkant	[cm]	28

Hoeveelheid brandstof

	Nominaallast	Deellast
Hoeveelheid brandstof	~2,3 kg*	~0,8 kg*
Brandduur bij volledige pelletcontainer	tot ca. 20 h	tot ca. 60 h

* Waarden in de praktijk, kan afwijken naargelang de pelletkwaliteit

Aanwijzing

Het pelletverbruik hangt af van de grootte van de pellets. Hoe groter de pellets, hoe langzamer de toevoer en omgekeerd.

Technische gegevens

Vermogensbereik	[kW]	3-10
Ruimteverwarmings-vermogen afhankelijk van de isolatie	[m ³]	70-260
Brandstofverbruik	[kg/h]	tot 2,3
Pelletvoorraad	[l/~kg]	76/~50
Elektrische aansluiting	[V/Hz]	230/50
Gemiddeld elektrisch verbruik	[W]	~ 20
Zekering	[A]	2,5 AT
Rendement houtmodule	[%]	92,7
CO ₂	[%]	11,8
CO-emissie bij 13% O ₂	[mg/m _N ³]	46
Stofemissie	[mg/m _N ³]	18
Rookgasvolume	[g/s]	6,6
Rookgastemperatuur	[°C]	135,5
Schouwtrek	[Pa]	3

De eigenaar van de pelletkachel moet de handleiding bewaren. Deze moet op ieder moment kunnen voorgelegd worden aan de schoorsteenveger.

Aanwijzing

Respecteer de nationale en Europese normen, alsook regionale voorschriften, die voor de installatie en inbedrijfname van toepassing zijn.

De verpakking

Uw eerste indruk is belangrijk voor ons!

De verpakking van uw nieuwe kachel biedt een uitstekende bescherming tegen schade. Schade aan de kachel en accessoires kunnen tijdens het transport echter toch voorkomen.

Aanwijzing

Controleer daarom a.u.b. de kachel bij ontvangst op schade en volledigheid! Meld gebreken onmiddellijk aan uw dealer! Let er tijdens het uitpakken goed op dat de stenen en keramische panelen intact blijven. Op het materiaal kunnen gemakkelijk krassen ontstaan. Natuurstenen en keramische panelen vallen buiten de garantie.

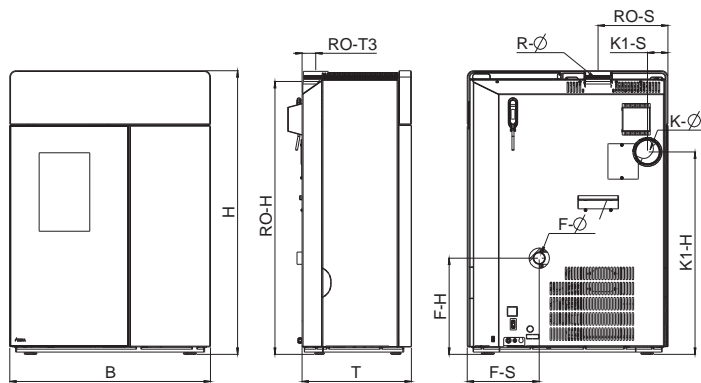
De verpakking van uw nieuwe kachel is voor een groot deel milieuneutraal.

Tip

Het in de verpakking gebruikte hout is niet oppervlaktebehandeld en mag daarom in uw houtkachel worden verbrand (niet in pelletkachel!). Het karton en de PE-folie kunt u via de gemeentelijke ophaaldienst laten recycleren.

Elektrische aansluiting

De kachel wordt met een ca. 2,5 m lange aansluitkabel met eurostekker geleverd. De kabel moet in een 230 Volt, 50 Hz stopcontact gestoken worden. Het gemiddelde elektrische verbruik bedraagt in normaal bedrijf 20 Watt. Gedurende de automatische start bedraagt het vermogen ca. 150 Watt. De aansluitkabel moet zo gelegd worden dat contact met hete of scherpe onderdelen van de kachel wordt vermeden.



Technische gegevens

Vermogensbereik	[kW]	3-10
Ruimteverwarmings-vermogen afhankelijk van de isolatie	[m ³]	70-260
Brandstofverbruik	[kg/h]	tot 2,3
Pelletvoorraad	[l/~kg]	76/~50
Elektrische aansluiting	[V/Hz]	230/50
Gemiddeld elektrisch verbruik	[W]	~ 20
Zekering	[A]	2,5 AT
Rendement houtmodule	[%]	92,7
CO ₂	[%]	11,8
CO-emissie bij 13% O ₂	[mg/m _N ³]	46
Stofemissie	[mg/m _N ³]	18
Rookgasvolume	[g/s]	6,6
Rookgastemperatuur	[°C]	135,5
Schouwtrek	[Pa]	3

Afmeting

Hoogte	[mm]	1120
Breedte	[mm]	793
Diepte	[mm]	431

Gewicht

Gewicht zonder mantel	[kg]	~175
Gewicht met stalen bekleding	[kg]	~190
Gewicht met bekleding steen	[kg]	~235
Gewicht met bekleding decor	[kg]	~185

Rookgasaansluiting

R - Ø diameter	[mm]	100
R - H aansluithoogte met originele bocht	[cm]	-
R - S afstand originele bocht van de zijkant	[cm]	-
RO - H aansluithoogte bovenaansluiting	[cm]	108
RO - T3 diepte achterkant kachel tot midden rookgaskanaal bovenaansluiting	[cm]	5
RO - S afstand vanaf zijkant bovenaansluiting	[cm]	28

Verse luchtaansluiting

F - Ø diameter	[mm]	50
F - H aansluithoogte	[cm]	38
F - S afstand vanaf zijkant	[cm]	28

Aansluiting convectielucht

K - Ø diameter	[mm]	100
K1 - H aansluithoogte	[cm]	80
K1 - S afstand vanaf zijkant	[cm]	8

Hoeveelheid brandstof

	Nominaallast	Deellast
Hoeveelheid brandstof	~2,3 kg*	~0,8 kg*
Branduur bij volledige pelletcontainer	tot ca. 20 h	tot ca. 60 h

* Waarden in de praktijk, kan afwijken naargelang de pelletkwaliteit

Aanwijzing
Het pelletverbruik hangt af van de grootte van de pellets. Hoe groter de pellets, hoe langzamer de toevoer en omgekeerd.

De eigenaar van de pelletkachel moet de handleiding bewaren. Deze moet op ieder moment kunnen voorgelegd worden aan de schoorsteenveger.

Aanwijzing
Respecteer de nationale en Europese normen, alsook regionale voorschriften, die voor de installatie en inbedrijfname van toepassing zijn.

De verpakking

Uw eerste indruk is belangrijk voor ons!

De verpakking van uw nieuwe kachel biedt een uitstekende bescherming tegen schade. Schade aan de kachel en accessoires kunnen tijdens het transport echter toch voorkomen.

Aanwijzing
Controleer daarom a.u.b. de kachel bij ontvangst op schade en volledigheid! Meld gebreken onmiddellijk aan uw dealer! Let er tijdens het uitpakken goed op dat de stenen en keramische panelen intact blijven. Op het materiaal kunnen gemakkelijk krassen ontstaan. Natuurstenen en keramische panelen vallen buiten de garantie.

De verpakking van uw nieuwe kachel is voor een groot deel milieuneutraal.

Tip
Het in de verpakking gebruikte hout is niet oppervlaktebehandeld en mag daarom in uw houtkachel worden verbrand (niet in pelletkachel!). Het karton en de PE-folie kunt u via de gemeentelijke ophaaldienst laten recycleren.

Elektrische aansluiting

De kachel wordt met een ca. 2,5 m lange aansluitkabel met eurostekker geleverd. De kabel moet in een 230 Volt, 50 Hz stopcontact gestoken worden. Het gemiddelde elektrische verbruik bedraagt in normaal bedrijf 20 Watt. Gedurende de automatische start bedraagt het vermogen ca. 150 Watt. De aansluitkabel moet zo gelegd worden dat contact met hete of scherpe onderdelen van de kachel wordt vermeden.

2. BELANGRIJKE INFORMATIE

Algemene waarschuwing en veiligheidsinformatie

Neem de inleidende algemene waarschuwingen in acht.

- Lees de instructies voor installatie en bediening. Neem de nationale regelgeving en wetgeving in acht, evenals de plaatselijke regels en regelgeving.
- RIKKA kachels mogen enkel in woonruimtes geplaatst worden met normale luchtvochtigheid (droge ruimtes volgens VDE 0100 Teil 200). De kachels zijn niet beschermd tegen vocht en mogen niet in natte ruimtes geplaatst worden.
- Gebruik voor het verplaatsen van uw kachel alleen goedgekeurd transportmateriaal met voldoende draagvermogen.
- Uw kachel is niet geschikt voor gebruik als ladder of vaste steiger.
- Door de verbranding van brandstof komt hitte vrij die leidt tot intense verhitting van de kacheloppervlakken, deuren, zoals deur- en bedieningshendels, rookgaspijpen en mogelijk de voorkant. Raak deze delen niet aan zonder geschikte beschermende kleding of materiaal, bijv. hittebestendige handschoenen of manieren van bedienen (koude hand).
- Maak uw kinderen bewust van dit specifieke gevaar en houd hen tijdens het stoken op afstand van de kachel.
- Verbrand alleen goedgekeurde materialen.
- Het verbranden of invoeren van licht ontvlambare of explosieve materialen zoals spuitbussen e.d. in de verbrandingskamer of de opslag daarvan naast de kachel is vanwege explosiegevaar streng verboden.
- Draag geen lichte of ontvlambare kleding tijdens het navullen.
- Gebruik het meegeleverde materiaal voor het openen van de deuren van uw kachel, bijv. hittebestendige handschoenen.
- Het plaatsen van niet-hittebestendige voorwerpen op de kachel is verboden.
- Leg geen kleding op de kachel te drogen.
- Droogrekken met kleding e.d. dienen vanwege brandgevaar op voldoende afstand van de kachel te worden geplaatst!
- Als uw kachel brandt, is het gebruik van licht ontvlambare en ontplofbare stoffen in dezelfde of in nabijgelegen ruimtes verboden.
- Als de kachel continu werkt, dan kan dit de reinigingsintervallen verkorten. Het gevolg is een verhoogde slijtage, specifiek voor de thermisch belaste onderdelen. Volg daarom steeds de richtlijnen voor reiniging en onderhoud!

Aanwijzing

Verbrand geen afval- en vloeibare stoffen in uw kachel!

Aanwijzing

De konvektieopeningen van uw kachel mogen nooit afgedicht worden om oververhitting van de ingebouwde componenten te vermijden.

Aanwijzing

OPGELET tijdens het vullen van pelletvoorraad!

De opening van de pelletvoorraad is voldoende groot om deze probleemloos te vullen. Vermijd dat er pellets op en tussen het convectierooster vallen. Gebeurt dit toch, dan ontstaat er een sterke rookontwikkeling.

Tip

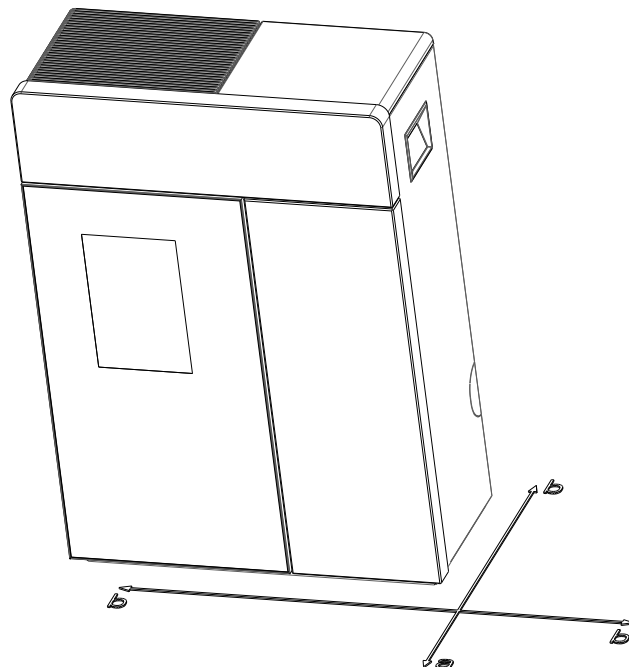
Vul de pelletvoorraad bij terwijl de kachel niet in werking is.

Aanwijzing

Uw kachel zal tijdens het opwarmen en het afkoelen resp. uitzetten en samentrekken. Dit kan in bepaalde omstandigheden leiden tot een krakend geluid. Dit is een normaal voorkomend fenomeen en kan geen aanleiding zijn voor een garantie-aanvraag.

Ingebruikname: eerste keer stoken

Het kachellichaam en diverse staal- en gietijzeren onderdelen zoals het rookgaskanaal, worden met een hittebestendige lak behandeld. Bij het eerste gebruik van de kachel droogt de lak nog wat uit. Daarbij kan nog wat geur vrijkomen. Het aanraken of reinigen van gelakte onderdelen tijdens het eerste gebruik is te vermijden. Het uitharden van de lak is voltooid nadat de kachel op zijn vol vermogen heeft gebrand.



Veiligheidsafstanden (minimum afstand)

Aanwijzing

1. tot niet-ontvlambare voorwerpen
 $a > 40 \text{ cm}$ $b > 10 \text{ cm}$
2. tot ontvlambare voorwerpen en tot dragende muren van gewapend beton
 $a > 80 \text{ cm}$ $b > 10 \text{ cm}$

Tip

Rond de combikachel moet minimaal een afstand worden behouden van 20 cm. Dit is noodzakelijk voor de service en het onderhoud van de kachel.

Draagkracht van de vloer

Zorg ervoor dat de ondergrond waarop de kachel staat, het gewicht van de kachel kan dragen.

Aanwijzing

Er mogen geen wijzigingen aan de kachel worden aangebracht. Dit leidt tot het vervallen van de garantie.

Bescherming van de ondergrond

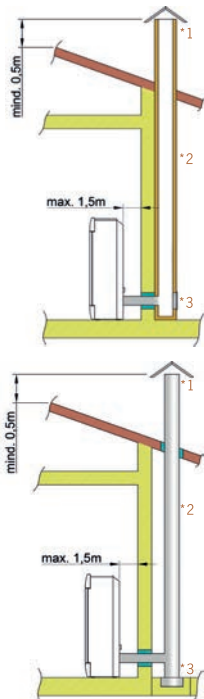
Bij brandbare ondergronden (hout, parket, tapijt,...) is het aangeraden om een vuurvaste ondergrond of plaat onder de kachel leggen. Neem a.u.b. de respectieve plaatselijke regels en regelgeving in acht.

Aansluiting rookgaskanaal

- Rookgaskanalen vormen een bijzondere bron van gevaar wat betreft rookgaslekken en vonken. Win daarom voor het ontwerp en de montage het advies in van een erkend, gespecialiseerd bedrijf.
- Neem bij het aansluiten van uw rookgaskanaal op de kachel a.u.b. de installatierichtlijnen voor met hout beklede muren in acht indien van toepassing.
- Let op de vorming van rookgas (atmosferische inversie) en wegvallende trek bij ongunstig weer.
- Onvoldoende toevoer van verbrandingslucht kan leiden tot rook in de kamers of tot rookgaslekken. Bovendien kunnen gevaarlijke afzettingen in de kachel en de schoorsteen ontstaan.
- Als er rookgas ontsnapt, laat het vuur dan uitdoven. Controleer of alle luchttoevoeropeningen vrij zijn en of de rookgaskanalen en de kachelkanalen proper zijn. Waarschuw bij twijfel het schoorsteenveegbedrijf, want slecht werkende trek kan met de schoorsteen te maken hebben.

De correcte aansluiting op uw rookgasafvoerkanaal

Er zijn verschillende mogelijkheden om uw kachel met uw rookgasafvoerkanaal te verbinden, vb.:



1) bescherming tegen de wind, 2) schoorsteen, 3) inspectie-opening

Lees het hoofdstuk „INSTALLATIE VAN DE KACHEL“ om de kachel op een correcte manier te verbinden met het rookgasafvoerkanaal. Indien u hierover vragen heeft kan u contact opnemen met uw installateur/verkoper.

Kachel type 1 (BA1):

- RKA kachels laten het toe om meerdere kachels op 1 rookgasafvoerkanaal aan te sluiten. Neem a.u.b. de respectieve plaatselijke regels en regelgeving in acht.
- Deze mogen alleen worden gebruikt als de deur van de verbrandingskamer gesloten is.
- De verbrandingskamerdeur moet gesloten blijven als de kachel buiten gebruik is.
- Door vervuiling van de schoorsteen, d.w.z. afzettingen van licht ontvlambaar materiaal zoals roet en teer, kan schoorsteenbrand ontstaan. Een incorrecte berekening en foutieve afmeting van de schoorsteen is vaak de oorzaak.
- Indien dat gebeurt maak de netstekker los van de kachel. Bel dan de brandweer en breng uzelf en andere bewoners op veilige afstand van het gevaar.

Aanwijzing

Uw kachel is getest als ruimteluchtonafhankelijke kachel overeenkomstig EN14785 en voldoet in België aan de eisen voor ruimteluchtonafhankelijk gebruik.

RUIMTELUCHTONAFHANKELIJK GEBRUIK:

Indien de luchttoevoer luchtdicht uitgevoerd zijn kan de kachel gebruikt worden in woningen die luchtdicht afgewerkt zijn en/of die voorzien zijn van mechanische ventilatie (toevoer en/of afvoer).

RUIMTELUCHTAFHANKELIJK GEBRUIK

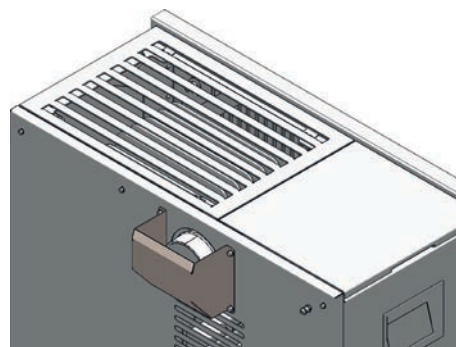
Indien de kachel neemt de verbrandingslucht uit dezelfde ruimte moet in combinatie met ventilatietoestellen (bijv. gecontroleerde ventilatiesystemen, afzuigsystemen, enz.) ervoor worden gezorgd dat de kachel en het ventilatiesysteem wederzijds worden bewaakt en beschermd (bijv. door middel van een differentieële drukregulator, enz.). Een verbrandingsluchttoevoer van ong. 20 m³/u moet zijn gewaarborgd.

Neem a.u.b. de respectieve plaatselijke regels en regelgeving in acht, in overleg met uw schoorsteenveegbedrijf. Wij kunnen niet verantwoordelijk gesteld worden voor drukfouten. We behouden ons het recht om wijzigingen aan te brengen.

Enkel voor kachel met MultiAir:

Kanaal - convectiewarmte

In de fabriek wordt een afdekking op de convectieluchtopening geplaatst, die een directe warmteafgifte op de muur verhindert.



De werking zonder afdekking of zonder aangesloten convectiebuis is niet toegelaten. Als u dit niet respecteert, leidt dit tot verlies van garantie. Wij zijn niet verantwoordelijk voor schade.

- De hoeveelheid warme lucht en de temperatuur is bestemd voor het verwarmen van een extra ruimte.
- Houd rekening met de plaatselijke voorschriften omtrent brandveiligheid.
- De maximale temperatuur van de verwarmde lucht op de uitlaat van de kachel is 180°C.
- Houd de lengte van het kanaal zo kort mogelijk.
- Gebruik zo weinig mogelijk bochten.

Note

Gelieve bij het aansluiten van de convectieluchtleiding rekening te houden met de nationale bouw- en brandveiligheidsvoorschriften. Installatie en montage mogen enkel door een opgeleide vakman uitgevoerd worden.

3. DE BRANDSTOF PELLETS

Wat zijn pellets?

Houtpellets zijn een genormeerde brandstof. Iedere fabrikant van pellets moet aan bepaalde voorwaarden voldoen om een probleemloze en energie-efficiënte brandstof te leveren. Pellets worden hoofdzakelijk van zaagsel en afvalhout geproduceerd. Dit „afvalproduct“ wordt verkleind, gedroogd en zonder bindmiddel tot de „brandstof“ pellets geperst.

ENplus – Pellets

Deze pelletnorm is een maatstaf voor zekerheid op de Europese markt. Dankzij een identificatienummer kunnen we nagaan welke fabrikant de pellets heeft geproduceerd. Bij deze fabrikanten wordt jaarlijks een controle uitgevoerd op de productie en het eindproduct.

Door een controlesysteem wordt de kwaliteit verzekerd. Dit garandeert een comfortabel en storingsvrij gebruik van de kachel.



Specificatie houtpellets volgens ENplus – A1

Kenmerk	Eenheid	ENplus-A1
Diameter	mm	6 (±1) ²⁾
Lengte	mm	3,15 bis 40 ³⁾
Dichtheid	kg/m ³	≥600
Stookwaarde	MJ/kg	≥16,5
Vochtgehalte	Ma.-%	≤10
Fijn aandeel (<3,15mm)	Ma.-%	≤1
Mechanische stevigheid	Ma.-%	≥97,5 ⁴⁾
Asgehalte	Ma.-% ¹⁾	≤0,7
Smelttemperatuur as	(DT) °C	≥1200
Chloorgehalte	Ma.-% ¹⁾	≤0,02
Zwavelgehalte	Ma.-% ¹⁾	≤0,03
Stikstofgehalte	Ma.-% ¹⁾	≤0,3
Kopergehalte	mg/kg ¹⁾	≤10
Chroomgehalte	mg/kg ¹⁾	≤10
Arsengehalte	mg/kg ¹⁾	≤1
Cadmiumgehalte	mg/kg ¹⁾	≤0,5
Kwikzilvergehalte	mg/kg ¹⁾	≤0,1
Loodgehalte	mg/kg ¹⁾	≤10
Nikkelgehalte	mg/kg ¹⁾	≤10
Zinkgehalte	mg/kg ¹⁾	≤100

1) In vochtvrije toestand

2) Diameter moet worden aangegeven

3) Maximaal 1% van de pellets mag langer zijn dan 40 mm, max. lengte 45 mm

4) Bij metingen met de lignotester (interne controle) geldt de grenswaarde ≥97,7 Ma.-%

Het gebruik van minderwaardige of ontoelaatbare pellets verhindert de goeie werking van de kachel. Vraag een lijst van brandstofleveranciers aan uw installateur.

Aanwijzing

Gebruik uitsluitend pellets die voldoen aan de normering ENplus-A1. De garantie vervalt als er brandstoffen worden gebruikt die niet voldoen aan “de kenmerken van kwaliteitspellets”.

Aanwijzing

In uw kachel mag uitsluitend gestookt worden met genormeerde pellets. Het verbranden van stro, mais, houtsnippers, afvalstoffen e.d. is niet toegelaten! Het niet respecteren van deze voorschriften vernietigt alle garantievoorwaarden en kan de kwaliteit en levensduur van uw kachel sterk beïnvloeden!

Bijvullen pelletvoorraad

Aanwijzing

WEES VOORZICHTIG tijdens het bijvullen! De pelletzak mag niet in aanraking komen met de kachel. Verwijder pellets die naast de voorraadruimte vallen zo snel mogelijk!

Om te verhinderen dat het vuur uitdooft door een tekort aan brandstof, raden we u aan om steeds een minimum voorraad over te houden. Bekijk regelmatig de voorraad. Het deksel van de voorraadruimte blijft best gesloten, met uitzondering tijdens het bijvullen.

Tijdens het bijvullen van de pelletvoorraad terwijl de pelletmodule in werking is (openen van het deksel van de pelletvoorraad) draait de rookgasventilator op zijn maximum toerental en wordt de toevoer van pellets gestopt. Na het sluiten van het deksel gaat de pelletmodule weer normaal verder branden (zie hoofdstuk “waarschuwingen”).

Capaciteit pelletvoorraad (zie „technische gegevens“).

Pelletopslag

Om een probleemloze verbranding van pellets te bekomen, is het belangrijk de pellets zo droog mogelijk en vrij van vuil te bewaren.

Indien de pellets in zakken worden bewaard, moeten deze ook in een droge ruimte bewaard worden. Vochtige pellets kunnen verstoppingen veroorzaken in de valschacht van de kachel.

Aanwijzing

„Blokke van de schroef“ is niet opgenomen in de garantie.

4. TECHNOLOGIE EN VEILIGHEIDSFUNCTIES

De technologische voorsprong van uw nieuwe kachel is het resultaat van jarenlange testen en onderzoeken in het labo en in de praktijk. Zowel de houtkachels, de pelletkachel en de combikachel overtuigen door hun praktische voordelen.

Bedieningscomfort

De microprocessorgestuurde verbrandingsregeling optimaliseert, aan de hand van de gemeten vuurhaardtemperatuur, het samenspel van rookgasventilator en pellettoevoer. Dit garandeert een optimale werking en verbranding in zowel pelletmodule als houtmodule.

Met behulp van het geïntegreerde aanraakscherm kunnen verschillende functies centraal aangestuurd worden. Dankzij het intuïtieve bedieningsoppervlak kan men snel en eenvoudig de nodige handelingen uitvoeren.

Hoogste efficiëntie – geringe uitstoot

Een zeer groot warmtewisseloppervlak garandeert samen met een optimale verbranding een zeer goed rendement.

Een fijn gedoseerde pellettoevoer in een geoptimaliseerde vuurhaard uit hoogwaardig gietijzer zorgt voor een volledige verbranding met uitstekende rookgaswaarden en dit in iedere bedrijfsfase.

Aanwijzing

De automatische regeling van de pelletkachel veroorzaakt een aantal geluiden tijdens de werking zoals het vallen van de pellets, de verbranding en de aansturing van de elektrische componenten.

Onderdrukbeveiliging

De onderdruk in de vuurhaard wordt tijdens de werking gecontroleerd. Als de onderdruk kleiner wordt dan de minimale grenswaarde, dan kan een foutloze werking niet meer gegarandeerd worden en wordt de kachel automatisch uitgeschakeld met de veiligheidsmelding NIET GENOEG ONDERDRUK.

Aanwijzing

Na het verschijnen van deze veiligheidsmelding moet u een onderhoud en service uitvoeren! Indien deze veiligheidsmelding opnieuw voorkomt kan geen probleemloze werking worden gegarandeerd en moet u contact opnemen met uw kachelhandelaar/installateur.

Aanwijzing

Als de luchtdruk in de opstelruimte valt (WC-Ventilator of dampafvoer in de woning) schakelt de in de kachel gemonteerde drukregelaar de pellet kachel uit. In de opstelruimte moet uw voldoende verse lucht toevoeren tijdens verwarming.

Lage temperatuuruitschakeling

Koelt de kachel af tot onder een bepaalde minimum temperatuur, dan schakelt het toestel uit. Deze uitschakeling kan ook gebeuren bij een laattijdige start van de vlam.

Elektrische overstroombeveiliging

Het toestel is met een hoofdzekering (aan de rugzijde) tegen overstroom beveiligd.

Automatische reinigingscyclus

Éénmaal per uur verhoogt het toerental van de rookgasventilator om de assen uit de branderpot te blazen en de werkingstijd te verhogen. Tijdens deze fase verschijnt REINIGING op het display.

Enkel bij kachels met automatische asverwijdering (GRID):

Er wordt een automatische reinigingscyclus uitgevoerd na 6 uur branden (interval instelbaar). De kachel dooft uit, er wordt een automatische asverwijdering uitgevoerd en de kachel ontsteekt opnieuw. Op het display verschijnt de melding GROTE REINIGING. De grote reiniging verwijdert assen in de aslade.

Aanwijzing

Deze functie is echter geen vervanging van de manuele reiniging die staat beschreven in het hoofdstuk REINIGING en ONDERHOUD, deze moet regelmatig worden uitgevoerd.

Controle elektrische componenten

Alle gebruikte componenten worden tijdens de werking doorlopend gecontroleerd op hun goed functioneren. Is een onderdeel defect of kan deze niet correct worden aangestuurd, dan verschijnt een waarschuwing in de vorm van een foutmelding (zie gebruikershandleiding TOUCH DISPLAY).

Controle schroefmotor

Te lange of vochtige pellets of pellets met een hoog stofaandeel (zie hoofdstuk DE BRANDSTOF PELLETS) kunnen in het schroefkanaal een zogenaamde schroefblokkage veroorzaken. Dit kan ook voorkomen, wanneer de pellets in het branderpotje ophopen en zich opstapelen tot in de valschacht. De schroefmotor reageert in beide gevallen met een verhoogde stroomopname, die vervolgens de foutmelding veroorzaakt: MOTOR DIAGONAAAL BLOKKAGE. De werking van de kachel wordt beëindigd. Neem onmiddellijk contact op met de klantendienst!

Stroomonderbreking (tijdens het stoken)

Na een korte stroomonderbreking worden de actuele bedrijfsfuncties, die voor de stroomonderbreking actief waren, verder gezet. Duurt de stroomonderbreking wat langer, dan start de kachel terug in de startfase indien de temperatuur in de vuurhaard hoog genoeg is en er dus voldoende gloed in de vuurhaard is. Is de temperatuur in de vuurhaard te laag, dan zal de kachel naar de stopfase overgaan. De rookgasventilator blijft functioneren om de resterende pellets op te branden (+/- 10min.). Daarna wordt er een nieuwe opstart uitgevoerd.

Stroomonderbreking (tijdens de startfase)

Is de stroomonderbreking van korte duur, dan wordt de startfase normaal verder gezet. Duurt de stroomonderbreking wat langer, dan gaat de kachel over naar de stopfase. De rookgasventilator blijft functioneren om de resterende pellets op te branden (+/- 10min.). Daarna wordt er een nieuwe opstart uitgevoerd.

5. INSTALLATIE VAN DE KACHEL

Aanwijzing

De installatie moet door een erkende installateur gebeuren.

Aanwijzing

De installatie moet voldoen aan de van toepassing zijnde veiligheids- en bouwvoorschriften. Neem in verband hiermee a.u.b. contact op met uw schoorsteenveegbedrijf.

Aanwijzing

Enkel hittebestendige dichtingsmaterialen, zoals aluminium kleefband, hittebestendige silicone en minerale wol mogen gebruikt worden.

Aanwijzing

De aansluiting mag niet te ver in de vrije ruimte van het schoorsteenkanaal worden geplaatst.

Aanwijzing

Indien uw kachel ruimteluchtonafhankelijk wordt aangesloten, moeten de verbindingen tussen de rookgaskanalen, binnen in de woning, duurzaam worden afgedicht. Gebruik hiervoor bij de montage een hittebestendige silicone die zich hiertoe leent.

Aanwijzing

De kachel mag niet over onbeschermde vloeren worden verschoven.

Tip

Sterk golfkarton of bijv. oud tapijt zijn handig bij de montage. De kachel kan ook op dit golfkarton of tapijt worden verschoven.

Voor een juiste aansluiting raden we de originele RIKA rookgas-kanalen aan.

Aansluiting aan het rookgasafvoerkanaal

- Sluit de kachel aan met een rookgasafvoerkanaal dat bestemd is voor vaste brandstoffen. Het rookgasafvoerkanaal moet minstens een diameter van 100mm bij een pelletkachel hebben en bij een hout- of combikachel een diameter of Ø130-150mm afhankelijk van de diameter van de rookgasaansluiting.
- De horizontale verbinding tussen kachel en rookgasafvoerkanaal mag niet langer zijn dan 1,5m.
- Zorg voor zo weinig mogelijk veranderingen van richting in de verbinding tussen kachel en rookgasafvoerkanaal.
- Gebruik maximaal drie bochten in de verbinding tussen kachel en rookgasafvoerkanaal.
- Maak, indien mogelijk, gebruik van een aansluitstuk met reinigungsopening indien de afstand tussen kachel en rookgasafvoerkanaal te groot is.
- Het verbindingstraject tussen kachel en rookgasafvoerkanaal moet met metalen kanalen gebeuren en moet voldoen aan de normen (aansluitingen moeten luchtdicht zijn).
- Alvorens de kachel aan te sluiten op het rookgasafvoerkanaal moet er een berekening worden uitgevoerd om de goede werking te garanderen (schoorsteenberekening volgens de norm EN13384-1).
- Idealerweise is de onderdruk in de schoorsteen niet hoger dan 15pa.
- Indien er een stroomonderbreking is moet het rookgas-afvoerkanaal in staat zijn de rookgassen met een natuurlijke onderdruk naar buiten te evacueren.

Aanwijzing

Meerdere kachels aansluiten op 1 rookgasafvoerkanaal is niet toegelaten. Iedere kachel moet worden aangesloten op een individueel rookgasafvoerkanaal. Voor meer info kan u contact opnemen met uw installateur/verkooper.

Aanwijzing

Vermijd het binnendringen van condenswater via het rookgaskanaal. U moet een condensring plaatsen. Vraag uw installateur voor meer info. Schade ten gevolge van condenswater wordt niet gedekt door de garantie van de fabrikant.

Aansluiting op een rookgasafvoerkanaal in inox

De aansluiting moet berekend en aangesloten worden volgens de norm EN13384-1.

Gebruik uitsluitend dubbelwandig geïsoleerde inox kanalen (flexible aluminium en flexible staal kanalen zijn niet toegelaten).

Integreer een reinigungsopening in uw rookgasafvoerkanaal voor een regelmatig onderhoud en als controleluik.

Alle verbindingen tussen de rookgaskanalen moeten luchtdicht worden uitgevoerd.

Verbrandingslucht

Ieder verbrandingsproces verbruikt zuurstof uit de omgeving. Deze verbrandingslucht wordt bij vrijstaande kachels, zonder toevoer van externe verbrandingslucht, uit de zelfde ruimte genomen.

Deze onttrokken lucht moet in de woning toegevoerd worden. Bij luchtdichte woningen kan weinig lucht naar binnen stromen en is het dus ook aangeraden om voldoende verluchting te voorzien. Het wordt problematisch wanneer de woning is voorzien van een ventilatiesysteem (systeem C, D of het gebruik van een dampkap). Is een externe aansluiting niet mogelijk, dan moet de ruimte meerdere keren per dag geventileerd worden om een onderdruk in de ruimte of een slechte verbranding te vermijden.

Toevoer van externe verbrandingslucht

Enkel voor ruimteonafhankelijk kachels

- Indien de kachel ruimteluchtonafhankelijk wordt aangesloten, moet de kachel verbonden worden met buitenlucht via een luchtdicht aanvoerkanaal. Volgens EnEV moet de luchttoevoer afsluitbaar zijn. Het moet duidelijk zichtbaar zijn wanneer dit open of dicht staat.
- Verbind het voorziene aansluitstuk met een kanaal van Ø125mm bij een hout- of combikachel of Ø50mm bij een pelletkachel. Bevestig deze met een aansluitklem (niet bijgeleverd!). Als de toevoerleiding langer wordt dan 1 m, dan wordt de diameter vergroot naar 100mm. (zie RIKA assortiment).
- Om een optimale luchttoevoer te garanderen mag de leiding niet langer zijn dan 4m. Er mogen zo weinig mogelijk bochten gebruikt worden.
- Eindig buiten met een bocht van 90° naar beneden of een windbescherming.
- Bij extreme koude moet men de luchttoevoeropening vrijwaren van "dichtvriezen".
- Er bestaat ook de mogelijkheid om lucht uit een aangrenzende ruimte te zuigen. Let wel, deze ruimte moet dan ook voldoende verlucht zijn zodat deze niet in onderdruk komt te staan.
- Het kanaal met de luchttoevoer moet vast gemonteerd worden (met silicone of kleefband).
- Indien u de kachel gedurende een langere periode niet gebruikt is het aangewezen de toevoer van de verbrandingslucht af te sluiten, om de toevoer van vochtige lucht te vermijden.

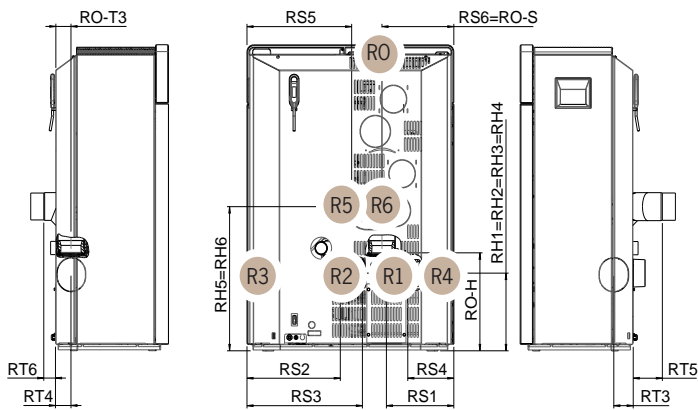
Aanwijzing

Wees u er a.u.b. van bewust dat er problemen kunnen ontstaan in het geval van luchttoevoer via een geïntegreerd schoorsteenventilatiekanaal. Als de naar beneden stromende verbrandingslucht wordt verhit, kan deze opstijgen en zo de schoorsteen met een weerstand tegenwerken, waardoor vervolgens de negatieve druk in de verbrandingskamer minder wordt. De schoorsteenfabrikant moet er voor garant staan dat de weerstand voor de verbrandingslucht maximaal 2 Pa is, zelfs onder de minst gunstige bedrijfsomstandigheden voor de schoorsteen

Als er één of meerdere van deze punten niet wordt gerespecteerd, dan bestaat de kans dat er een slechte verbranding ontstaat in de kachel of onderdruk in de ruimte waar de kachel is geplaatst.

6. MONTAGE/ DEMONTAGE VAN DE STEEN EN OPTIES

Montage / Demontage opties DOMO



Tip

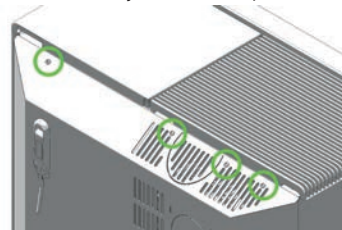
De vermelding rechts / links is altijd bedoeld als u naar de voorzijde van de kachel kijkt!

Nr.	Aansluiting	Onderdeel
R1	Achteraan	-
R2	Midden achteraan	Toebehoren Domo – aansluitbocht
R3	Zijkant rechts	rechte rookgaskanaal*
R4	Zijkant links	rechte rookgaskanaal*
R5	Midden achteraan hoog	bocht van 90° met reinigungsdeksel + bocht van 45°*
R6	Achteraan hoog	bocht van 90° met reinigungsdeksel*
R0	Boveraan	rechte rookgaskanaal*

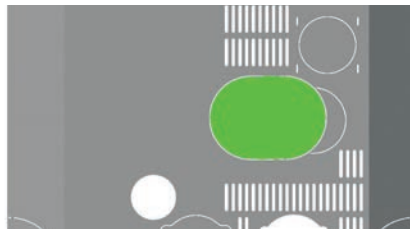
*Uit het standaard assortiment van RIKA

Rookgasaansluiting naar achteraan hoog R6 of midden achteraan hoog R5 verplaatsen

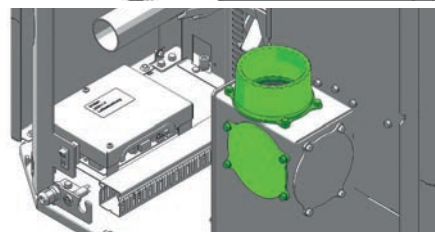
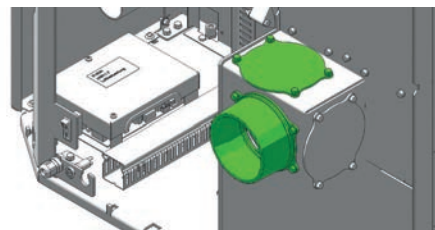
Verwijder de 4 schroeven en verwijder de achterpanelen (naar boven opheffen).



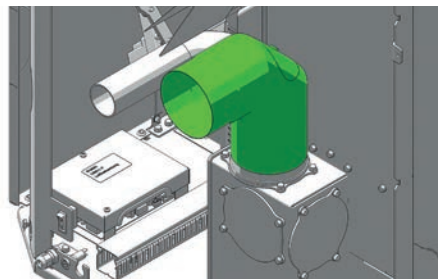
Snijdt een op de twee geperforeerde openingen aan de achterzijde uit met een zaagblad voor ijzer. (zie markering)



Wissel de aansluiting van het rookgaskanaal, die standaard aan de achterzijde zit, met de afdeklplaat die aan de bovenzijde is gemonteerd.



Verbind het voorziene aansluitstuk met een bocht van 90° (met reinigungsdeksel). Alle verbindingen tussen de rookgaskanalen moeten luchtdicht worden uitgevoerd!



Aanwijzing

Enkel aan het toestel werken als de netstekker van de kachel uit het stopcontact is.

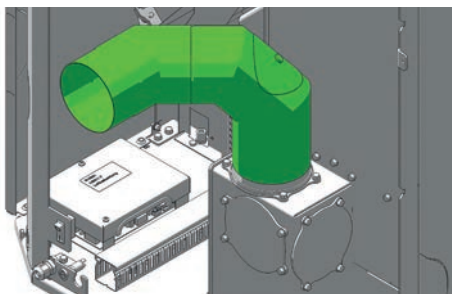
Aanwijzing

Bij de montage van de kachel geen voorwerpen (schroeven etc.) in de brandstofvoorraad laten vallen. Ze kunnen de voedingsslak blokkeren en de kachel beschadigen.

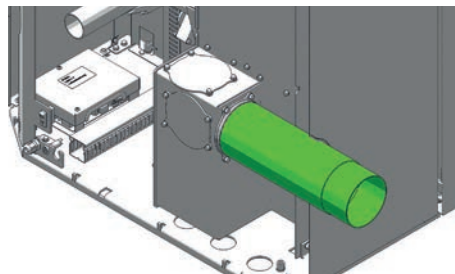
Aanwijzing

Tijdens alle werkzaamheden voorzichtig zijn voor uw handen. Gebruik zachte ondergrond om de beschadiging van uw ondergrond te vermijden.

Plaats een bocht van 90° (met reinigingsdeksel) met daarop een bocht van 45° voor de **aansluiting hoog in het midden aan de achterzijde**. Alle verbindingen tussen de rookgaskanalen moeten luchtdicht worden uitgevoerd!



Verbind het voorziene aansluitstuk met een rookgaskanaal. Alle verbindingen tussen de rookgaskanalen moeten luchtdicht worden uitgevoerd!

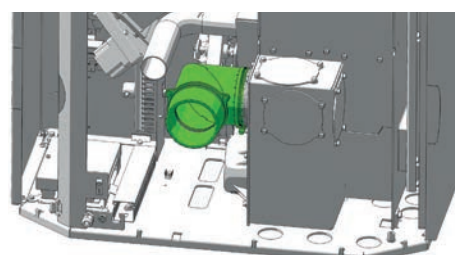
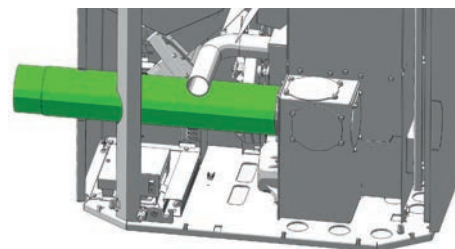
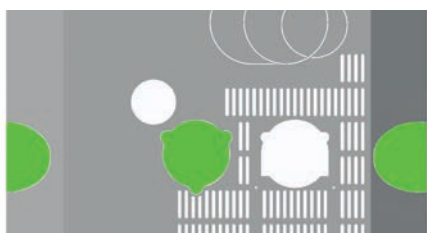


Monteer de achterzijde terug.

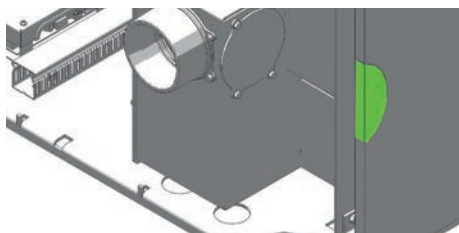
Rookgasaansluiting van achteraansluiting naar zijaansluiting verplaatsen R3 + R4 of naar achteransluiting midden verplaatsen R2

Verwijder de achterzijde zoals afgeschilderd.

Snijdt een op de drie geperforeerde openingen aan de achterzijde uit met een zaagblad voor ijzer. (zie markering)



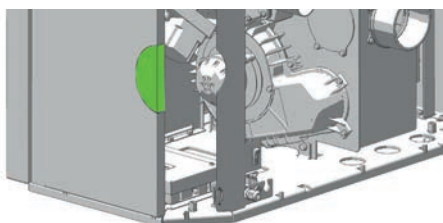
Voor **zijaansluiting** snijdt een op de twee geperforeerde openingen aan de zijpaneel uit met een zaagblad voor ijzer. (zie markering)



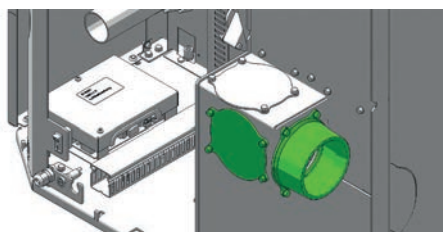
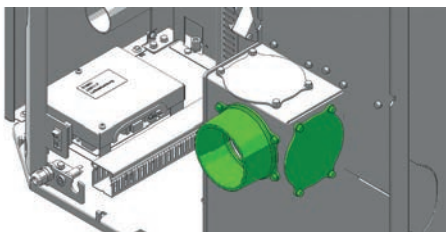
Monteer de achterzijde terug.

Aanwijzing

Bescherm de kabels en siliconen slangen in de kachel tegen de hitte! Een niet-correcte plaatsing kan uw kachel beschadigen en dan is de garantie niet meer geldig.



Wissel de aansluiting van het rookgaskanaal, die standaard aan de achterzijde zit, met een op de twee afdekplaten die aan de zijde zijn gemonteerd.



Aanwijzing

Enkel aan het toestel werken als de netstekker van de kachel uit het stopcontact is.

Aanwijzing

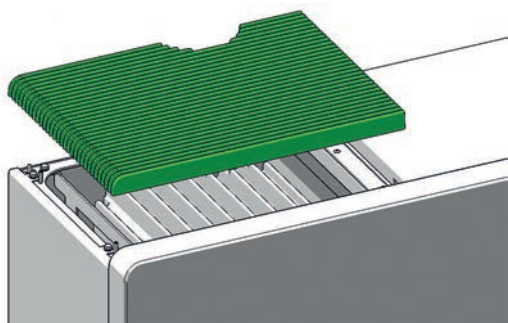
Bij de montage van de kachel geen voorwerpen (schroeven etc.) in de brandstofvoorraad laten vallen. Ze kunnen de voedingsslak blokkeren en de kachel beschadigen.

Aanwijzing

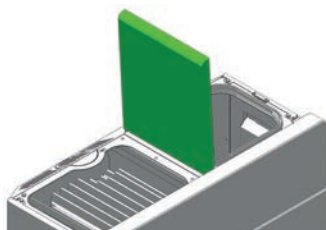
Tijdens alle werkzaamheden voorzichtig zijn voor uw handen. Gebruik zachte ondergronden om de beschadiging van uw ondergrond te vermijden.

Voordat u de kachel van het net loskoppelt opent u elektrisch de deur met een druk op de knop van het touchdisplay.

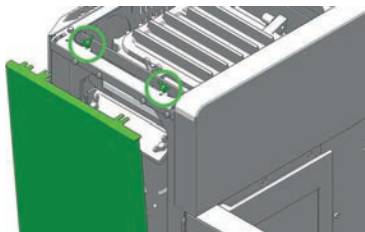
Verwijder het bovenste deksel van de kachel via de bovenzijde, deze kan u eenvoudig opheffen.



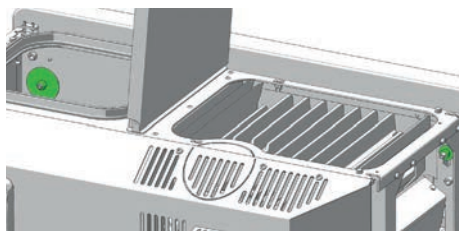
Open voorzichtig het deksel van de pelletvoorraad tot aan de aanslag, in deze positie blijft het deksel openstaan.



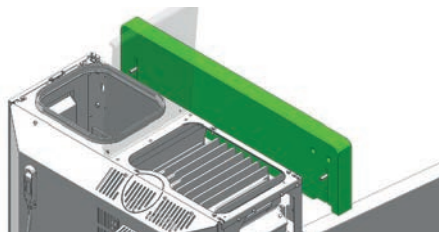
De zijpanelen zijn met 2 handbediende schroeven bevestigd. Schroef de schroeven los en verwijder de zijpanelen (naar boven opheffen).



Verwijder de twee zeskantvijzen, incl. rondel.



U kan nu de steen naar de voorzijde verwijderen.

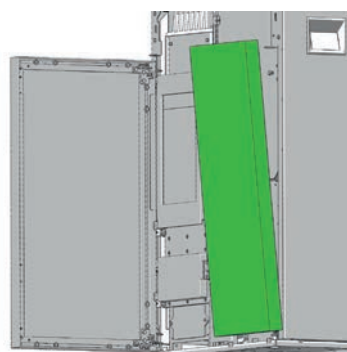


NL

Voor de frontsteen rechts verwijder de zeskantvijz en de rondel.

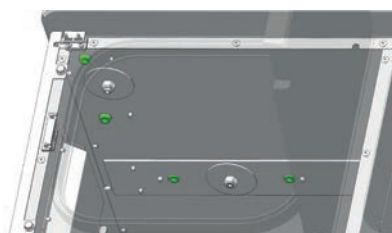
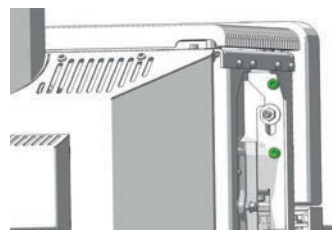


Hef de steen omhoog en neem hem schuin naar voor af.

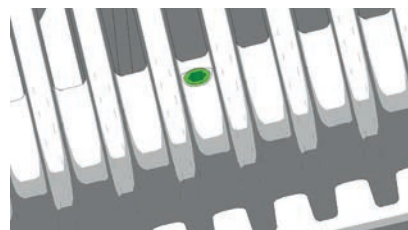


Monteer de verwijderde onderdelen in omgekeerde volgorde.

Met de stelschroeven, in het groen gemarkeerd, past u de positie van de stenen aan totdat de stenen mooi in het vlak staan met de deur. U kan nu de stenen met de zeskantvijzen bevestigen.



Voordat u het convectiedeksel plaatst controleert u de 4 busvijzen (groen gemarkeerd), deze moeten in hetzelfde oppervlak liggen van het deksel.



Plaats het convectiedeksel voorzichtig in de daarvoor voorziene openingen en druk deze handmatig vast aan.

7. OPTIES

Ruimtevoeler, draadloze ruimtevoeler

Met deze opties kunt u de kachel aansturen via de ruimtetemperatuur. Bijkomend kan u ook een tijdsprogramma per dag of per week instellen. Tijdens de ingestelde tijdprogramma's kan een bijhorende temperatuur worden ingesteld.

Meer info staat in de bijgevoegde handleiding van deze ruimtevoeler.

GSM Control

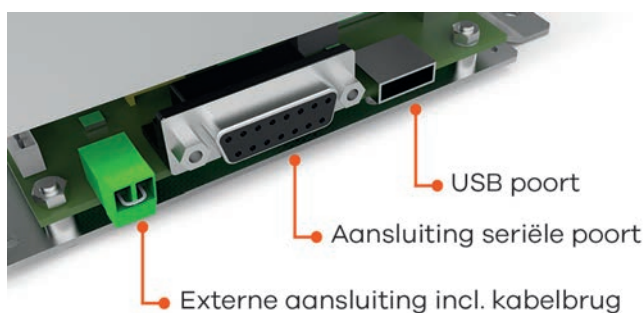
Als bijkomende optie kan uw kachel via GSM bediend worden.

Meer info hierover vindt u in de handleiding van de optionele GSM-module.

Seriële RS-232 connector

Voor diverse opties

De RUIMTEVOELER, de DRAADLOZE RUIMTEVOELER en de GSM-MODULE worden altijd met de bijgeleverde verbindingkabel aangesloten op de seriële RS-232 connector (op de rugwand van de kachel).



(geleverde toestand)

Externe thermostaat

Uw kachel heeft achteraan de mogelijkheid om een, in de handel verkrijgbare, ruimtethermostaat aan te sluiten. De aansluiting gebeurt met een 2-polige kabel met een doorsnede van 0.5-0.75mm². Deze 2-polige kabel wordt op de groene fiche aangesloten.

Externe aansluiting kabelbrug

De externe ruimtethermostaat wordt aangesloten op het contact achteraan de kachel waar een kabelbrug is voorzien.

De aangesloten externe ruimtethermostaat kan zowel in de MANUELE als in het TIJDSPROGRAMMA MODE gebruikt worden. In beide MODI wordt het vermogen ingesteld op de kachel. Bijkomend is het in het TIJDSPROGRAMMA MODE mogelijk om een tijdsprogramma in te stellen.

In het hoofdmenu INFO kan u, in de submenu ingangen, aflezen of het externe contact actief of non-actief is.

Bekomt uw kachel via het extern contact het signaal om uit te schakelen, dan duurt het ongeveer 5min. Vooraleer de kachel zich uitschakelt. Voor alle instellingen op de externe ruimtethermostaat moet u de desbetreffende handleiding raadplegen.

Aanwijzing

Indien de kabelbrug ontbreekt of de externe ruimtethermostaat nog niet is aangesloten dan zal de kachel nooit opstarten. Dit contact heeft voorrang op alle andere instellingen en modi (MANUEEL, AUTOMATISCH, COMFORT) in de kachel.

Optie firenet

Enkel voor combikachels of pelletkachels met touch display vanaf versie V2.16 en hoger

De firenet module verbindt uw kachel met het internet. Zo kunt u elk internetcompatibel apparaat (tablet, pc, smartphone...) met de kachel verbinden en kunt u de werkingsmodus en diverse info opvragen en uw instellingen vanop afstand aanpassen.

Voor meer info kunt u terecht bij uw kachelhandelaar.

8. ONDERHOUD

De frequentie om de kachel te reinigen en het onderhoudsinterval hangen vooral af van de gebruikte brandstof. Assen, stof en spanen kunnen de noodzakelijke onderhoudsintervallen verdubbelen. We willen er nogmaals op wijzen dat enkel aanbevolen en genormeerde houtpellets worden gebruikt.

Tip
Na de verbranding van de pellets blijven er minerale deeltjes van het hout (ca. 1%) over als as in de vuurkamer. Deze as is een natuurproduct en een uitstekende meststof voor de planten in de tuin. Na het verwijderen van de as uit de aslade, moet u de as met water blussen om gloeiende resten te doven.

Aanwijzing
We adviseren u om jaarlijks een groot onderhoud op uw kachel te laten uitvoeren door een vakman.

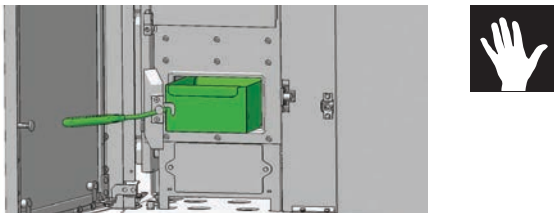
Aanwijzing
Doordat in de assen nog gloeiende resten aanwezig zijn, moet u ze opslaan in blik of metaal. **BRANDGEVAAR!**

Deur van de vuurhaard openen

Bij uw nieuwe kachel wordt een deursleutel bijgeleverd. Deze sleutel wordt gebruikt voor het openen en het sluiten van de deur van de vuurhaard en de deur van de askamer. Hang deze sleutel aan de rugzijde van de kachel als u deze niet nodig heeft.

Aslade ledigen

Open de deur van de askamer bij de meegeleverd steeksleutel en ledig regelmatig de aslade. U neemt de aslade langs de voorzijde uit.



Deurglas reinigen

Het glas van de vuurhaarddeur wordt bedekt met een fijne laag as. Afhankelijk van de pelletkwaliteit is dit stof licht of donker (vooral bij de kleinere vermogens). Het glas wordt best gereinigd met een vochtige doek. Hardnekkig vuil laat zich het makkelijkst verwijderen met een speciaal reinigingsmiddel (zonder zuur- of oplosmiddelen), verkrijgbaar bij uw kachelhandelaar.

Reinigen van de gelakte oppervlakken

Gelakte oppervlakken met een vochtige doek reinigen, niet schuren. Gebruik geen reinigingsproduct met oplosmiddel.

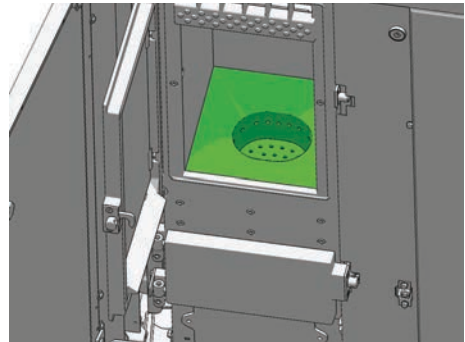
Branderkorf reinigen - dagelijks

Ondanks de automatische asverwijdering voor en tijdens het branden moet u regelmatig assen van de verbrandingskamer, de kachelrooster en de branderkorf verwijderen.

Met behulp van de reinigingsfunctie kan u de kachelrooster verticaal plaatsen.



Reinig de verbrandingskamer met de meegeleverde reinigingsborstel en veeg de verbrandingsresten in de aslade. Maak de branderkorf met een stofzuiger zuiver.

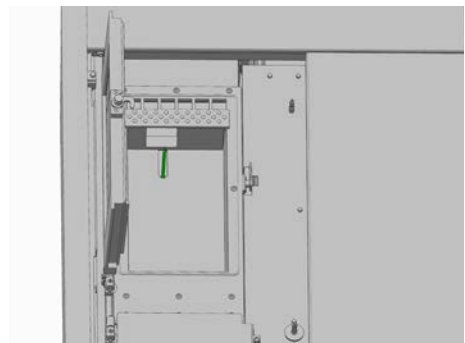


Weestijdens het reinigen (borstel) extra voorzichtig zodat de ontstekingsweerstand niet beschadigd wordt. Maak de buis van de ontstekingsweerstand met een stofzuiger zuiver.

Aanwijzing
Reinig de branderkorf regelmatig. Reinig de branderkorf enkel in koude toestand, als er geen gloed meer aanwezig is!

Reiniging vlamvoeler

Reinig met een doek of een stuk papier regelmatig de huls van de vlamvoeler. Assen kunnen de meting negatief beïnvloeden.



9. REINIGING



Tip

Uw RIKA kachelhandelaar helpt u graag verder en kan u een onderhoudsservice aanbieden.

Afhankelijk van het pelletverbruik verschijnt in regelmatige intervallen „Reiniging uitvoeren“ op het display. Deze melding kan op het touchdisplay gekwiteerd worden en de werking kan verdergezet worden. Voer bij een volgende gelegenheid een onderhoud uit.

Vervolgens kan u de teller resetten in het menu ‚instellingen‘, submenu ‚resets‘ (zie ook handleiding Touch display)



Tip

Nadat het onderhoud is uitgevoerd, dient u de melding te resetten (INSTELLINGEN – RESETS), zoniet zal de melding blijven terugkeren.



Aanwijzing

Voer het reiniging enkel en alleen uit als de stekker uitgetrokken en de kachel volledig afgekoeld is.

Convectieluchtopeningen

Zuig op regelmatige tijden afzettingen van stof uit de convectieluchtopeningen.

Doe dit zeker voor het begin van het verwarmingsseizoen om sterke geurhinder te vermijden.



Aanwijzing

De konvektieopeningen van uw kachel mogen nooit afgedicht worden om oververhitting van de ingebouwde componenten te vermijden.

Verbrandingsluchttoevoer – inlaat

Maak de luchtinlaat zuiver met een stofzuiger.



Aanwijzing

Enkel bij een afgekoelde kachel! De kachel mag niet in gebruik zijn!
BRANDGEVAAR!

Pelletvoorraad reinigen

Laat regelmatig (iedere 700kg pellets) de pelletvoorraad leeglopen vooraleer bij te vullen. Reinig deze met de stofzuiger. Op deze manier verhindert u de opeenstapeling van stof. Verwijder de stekker uit het stopcontact op het moment van reinigen.

Rookgasaansluiting controleren

Interval: jaarlijks

Verwijder de rookgasaansluiting. Controleer en reinig de aansluiting van de schoorsteen op de kachel. De ophopingen van stof en roet in de kachel kunnen met een stalen borstel losgemaakt worden en met een stofzuiger verwijderd worden.



Aanwijzing

Aangekoekte vluchtige assen kunnen het vermogen van de kachel nadelig beïnvloeden en houden een veiligheidsrisico in.

Deurdichting controleren

Interval: jaarlijks

De toestand van de dichtingen van de deur moet regelmatig gecontroleerd worden. Indien deze niet meer volledig aansluiten, moeten ze vervangen worden.



Aanwijzing

Enkel indien de dichtingen van goede kwaliteit en intact zijn kan een goede werking van de kachel gegarandeerd worden.

Glijlager

Interval: jaarlijks

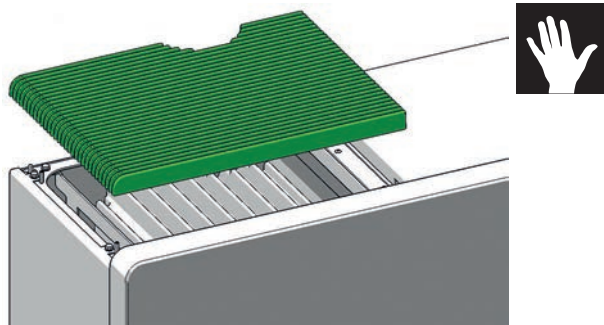
U moet alle ingebouwde glijlagers (vb.: vijzel en kantelrooster) controleren en afhankelijk van de toestand, dient u de glijlager te reinigen of te vervangen.

Rookgaskanalen en rookgasverzamelaar reinigen

De rookgaskanalen bevinden zich aan de zijde van de vuurhaard.

Voordat u de kachel van het net loskoppelt opent u elektrisch de deur met een druk op de knop van het touchdisplay.

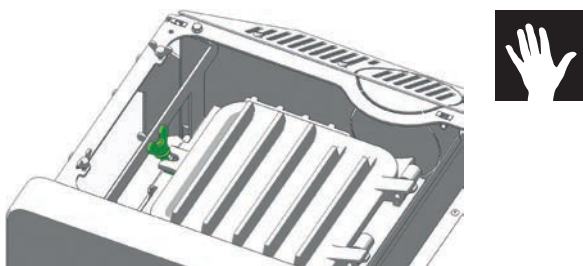
Verwijder het bovenste deksel van de kachel via de bovenzijde, deze kan u eenvoudig opheffen.



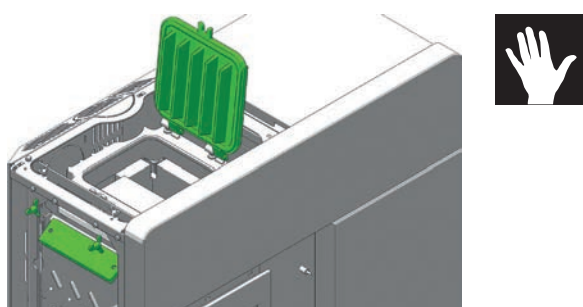
Maak de 2 handbediende schroeven los en kip het zijpaneel naar de zijkant. Hef daarna het zijpaneel omhoog.



Maak de vleugelmoer van het deksel van de vuurhaard los en kip deze naar de zijkant.



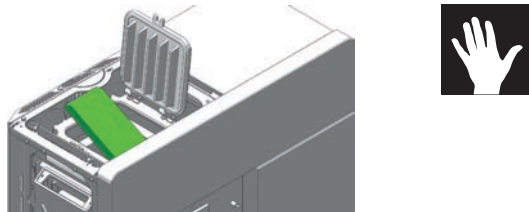
Maak het deksel van de vuurhaard open tot tegen de aanslag. Maak de 2 vleugelmoeren los en verwijder de afdekplaat van de kleine reinigungsopening.



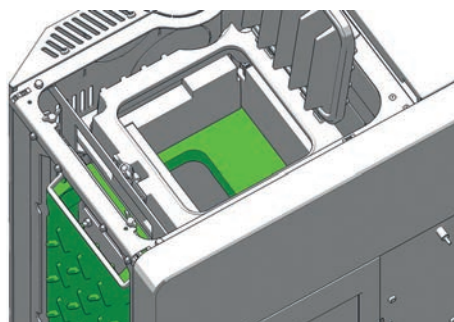
Aanwijzing

Bijzondere aandacht voor uw vingers!

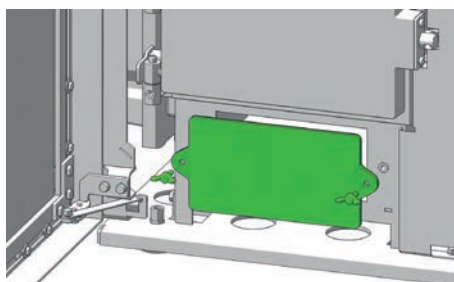
Verwijder de horizontaal liggende bovenste omlegplaat.



Reinig de interne rookgaskanalen en de omlegplaten met de meegeleverde borstel. Maak alles zuiver met de stofzuiger.

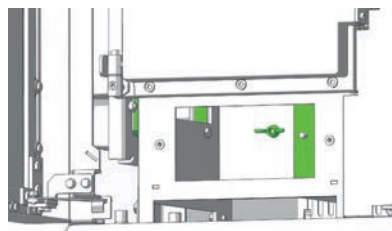


Maak de 2 handbediende schroeven onder de deur van de aslade los en verwijder het reinigungsdeksel.

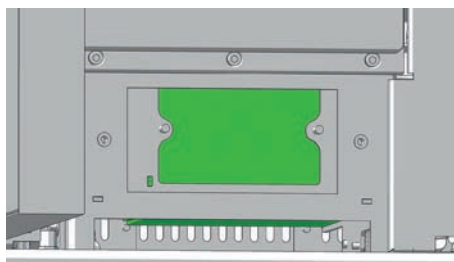


Maak deze ruimte zuiver met een stofzuiger, vooral ook de overgang van de verticale warmtewisselaar naar de grote ruimte.

Maak de 2 vleugelmoeren van het achterste reinigungsdeksel los en verwijder deze.

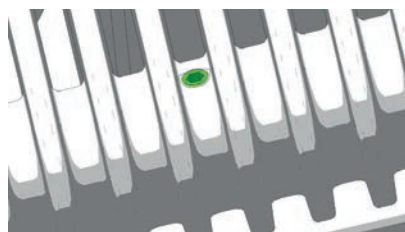


Maak deze ruimte volledig zuiver met de stofzuiger.



Monteer de verwijderde onderdelen in de omgekeerde volgorde weer up.

Voordat u het convectiedeksel plaatst controleert u de 4 inbusvijzen (groen gemarkeerd), deze moeten in hetzelfde oppervlak liggen van het deksel.



Plaats het convectiedeksel voorzichtig in de daarvoor voorziene openingen en druk deze handmatig vast aan.

Aanwijzing

Indien reinigungsopeningen niet voldoende dicht zijn, komt er via die aansluitingen „valse lucht“ in de vuurhaard. Dit leidt tot een onvolledige verbranding in de verbrandingskorf. Na enige tijd zullen de pellets zich ophopen - BRANDGEVAAR! Vervang defecte (poreuse, uitgerafelde) dichtingen na het reinigen en het onderhoud, om een probleemloze werking van uw pelletkachel te garanderen.

10. STORINGEN – OORZAKEN – OPLOSSINGEN

Probleem geval 1

Het vuur brandt met een zwakke, oranjeleuige vlam. De pellets hopen zich op en het venster vervuult sterk.

Oorza(a)k(en)

- Te weinig toevoer van verbrandingslucht.
- Slechte of onvoldoende onderdruk in het rookgasafvoerkanaal.
- Kachel is sterk vervuuld.
- Een dichting sluit niet voldoende af.

Mogelijke oplossingen

- De vuurkorf van uw vuurhaard kan verstopt raken door assen die samenkoeken. Deze verhinderen de toevoeropeningen onderaan uw vuurkorf (zie REINIGING en ONDERHOUD).
- Kies voor een betere pelletkwaliteit.
- Controleer uw rookgasafvoerkanaal op zijn vrije doorgang. Een ophoping van assen kan een blokkage vormen in uw rookgasafvoerkanaal (zie REINIGING en ONDERHOUD).
- Controleer het luchttoevoerkanaal op zijn vrije doorgang. Aan de luchtinlaat, in het kanaal zelf of op de kachel kan zich een blokkage voordoen door externe factoren.
- Controleer de deurdichting en de reinigungsopeningen op hun dichtheid. Deze moeten voldoende afsluiten zodat langs daar geen lucht in de kachel wordt aangezogen (zie REINIGING en ONDERHOUD).
- Reinig de rookgasventilator (zie REINIGING en ONDERHOUD).
- Laat een service uitvoeren door een geschoolde vakman.

Probleem geval 2

Kachel geeft een sterke, storende geur af in de opgestelde ruimte.

Oorza(a)k(en)

- De eerste weken geeft de kachel een sterke geur af, dit is de lak die uitdroogt tijdens het stoken.
- Kachel is sterk vervuuld.

Mogelijke oplossingen

- Uw ruimte voldoende verluchten indien de geur ontstaat tijdens de inbedrijfname.
- Reinig regelmatig de convectieopeningen met een stofzuiger zodat zich daar geen stof verzamelt.

Probleem geval 3

Tijdens het bijvullen en de startfase komen er veel rookgassen in de ruimte terecht.

Oorza(a)k(en) pelletmodule/houtmodule

- De onderdruk in de schoorsteen is veel te klein.
- De rookgasaansluitingen zijn onvoldoende afgedicht.

Mogelijke oplossingen

- Controleer de onderdruk van uw rookgasafvoerkanaal.
- Controleer alle verbindingen van uw rookgasafvoerkanaal en dicht ze eventueel opnieuw.

Aanwijzing

Controle van de sturing en de bekabeling mag enkel gebeuren als het toestel niet meer op spanning is aangesloten. Deze controle mag enkel uitgevoerd worden door een erkend geschoolde vakman.



Tip

Bij het kwiteren van een foutmelding moet eerst de werkelijke oorzaak van de foutmelding achterhaald worden. Pas dan mag een kwitering uitgevoerd worden op het touchdisplay om de kachel opnieuw op te starten.



11. HANDLEIDING INBEDRIJFNAMEPROTOCOL

Voor pellet- en combikachels

Het inbedrijfsnameprotocol is een document dat de basis vormt voor de garantievoorwaarden. Dit protocol moet volledig worden uitgevoerd en ingevuld. De gebruiker verklaart met zijn handtekening dat alle ingevulde gegevens correct zijn; in het bijzonder de gegevens van het toestel, de gegevens van de eindklant en de uit te voeren controles. Diegenen die het document ondertekenen (zowel servicetechniker als klant) verklaren hiermee dat alle ingevulde info ook werkelijk is uitgevoerd en geverifieerd.

Aanwijzing

Stuur een kopie van dit inbedrijfsnameformulier voor **Belgie** naar:

service@stroomop.be
of naar Stroomop BVBA
Kattestraat 81
8520 Kuurne.

Of stuur een kopie van dit inbedrijfsnameformulier voor Nederland naar:

info@haardenimport.nl
of naar Haarden Import Holland BV
Hoofdstraat 18
7625 ND Zenderen

Elektrische periferie

Het is belangrijk dat de contactdoos, waarop de kachel is aangesloten, voorzien is van een aarding. Bij de installatie van een (draadloze) ruimtevoeler moet de werking hiervan getest worden. Als een GSM-module geïnstalleerd wordt dan moet ook hiervan de werking getest worden: Verstuur verschillende SMS berichten en controleer de goede werking en communicatie tussen kachel en GSM.

Rookgasafvoer

Schoorsteen, luchttoevoer en aansluiting vormen één geheel met de kachel. Alle verbindingen moeten dicht zijn. Het rookgasafvoerkanaal heeft een diameter van 100mm (pelletkachel) 150mm (combikachel) en mag in geen geval verkleind worden; Bij korte rookgasafvoerkanaal is deze diameter zeker voldoende groot.

Als de kachel wordt aangesloten op een schoorsteen met meerdere bochten, op een regenkap of als het afvoertraject uitzonderlijk lang is, dan kan de weerstand van het rookgaskanaal extreem hoog worden. Een slecht werkende schoorsteen kan de oorzaak worden van een slechte verbranding en heeft ook een slecht verbrandingsrendement. Een juist oordeel over de optimale werking van de schoorsteen kan enkel uitgevoerd worden aan de hand van een trekmeting en dit tijdens de nominale werking. De ideale schoorsteentrek varieert tussen minimaal 5 en maximaal 15 pa.

Functietest kachel

Voer een uitgangstest uit om de werking van alle elektronische componenten te controleren op hun goeie werking. Als alle uitgangen functioneren dan kan de kachel opgestart worden.

Richtlijnen toekomstige gebruiker

De uitleg die aan de toekomstige gebruiker wordt gegeven is héél belangrijk. Een goed geïnformeerde gebruiker staat in de toekomst ook garant voor een optimale werking van de kachel. De gebruiker moet ook zeer goed weten wat er moet gebeuren als hij zonder elektriciteit de kachel gebruikt.

Het is zeer belangrijk om alle richtlijnen te volgen ivm de brandstof en het gebruik van de kachel. Zo kan bijvoorbeeld het gebruik van niet-gekeurde pellets, het niet uitvoeren van een onderhoud en een verkeerde bediening veel problemen veroorzaken.

Werking – opstart kachel

Leg de werking van de kachel uit gedurende de startfase, de pelletfase en de reinigingsfase.

Sturing

Het is zeer belangrijk om alle richtlijnen ivm de brandstof en het gebruik van de kachel aan de toekomstige gebruiker te geven. Zo kan bijvoorbeeld het gebruik van niet-gekeurde pellets, het niet-uitvoeren van een onderhoud of een verkeerde bediening veel problemen veroorzaken. Leg goed uit welke handelingen de klant moet uitvoeren bij een lege pelletvoorraad en hoe de ruimtevoeler en de GSM-module werken. Verklaar de functies en instellingen. Programmeer de tijden indien noodzakelijk. Wijs de belangrijke punten aan in de handleiding. Geef uitleg over de inhoud.

Garantie

Leg de garantievoorwaarden uit. Deze zijn 5 jaar op het kachellichaam en 2 jaar op elektronische onderdelen. Opgelet! Slijtagegevoelige onderdelen maken geen deel uit van de garantie. Duid de gebruiker ook op zijn plicht om enkel met gekeurde pellets en zuiver hout te stoken. Chamottestenen, glasbreuk, lakbeschadiging, steenbreuk, vuurhaard en andere slijtageonderdelen zijn niet inbegrepen in de garantie.

Onderhoud

Tijdens het verbranden van hout en pellets komen assen vrij. Deze assen verzamelen zich hoofdzakelijk in de aslade, maar worden ook meegezogen in de rookgaskanalen van de kachel. De aslade moet regelmatig geleidigd worden en ook de interne rookgaskanalen moeten gereinigd worden.

Service

Aanwijzing

We adviseren u om jaarlijks een groot onderhoud op uw kachel te laten uitvoeren door een vakman.

Verbranding

Alle deuren en reinigungsopeningen moeten goed afgesloten zijn. Controleer altijd de goede afdichting van iedere dichting. Slechte afsluitingen veroorzaken een toevoer van 'valse lucht' en hebben een slechte verbranding als gevolg.

**Aanwijzing**

Eventuele garantievragen of –aanvragen kan u richten tot uw garantiepartner, dit is uw handelaar of installateur. Zonder inbedrijfname kan u geen aanspraak maken op de commerciële garantie.

Inbedrijfnameprotocol voor RIKA pellet- en houtkachels

Datum: _____

Installatieadres:	Handelaar:
Naam: _____	Naam: _____
Straat + nr.: _____	Straat + nr.: _____
Gemeente: _____	Gemeente: _____
Telefoon: _____	Telefoon: _____

Kenmerken kachel

Type toestel:	Bekleding onbeschadigd	
Serienummer:	Handleiding	
Softwareversie:	Garantieformulier	
Versie touchdisplay:	Sleutel voor de deur	

Elektrische periferie

Contactdoos is voorzien van aarding		Optie GSM-module	
Gebruik van een ruimtevoeler		Werking getest	

Controle onderdelen kachel

Dichting deur vuurhaard		Veiligheidsklep (noodklep) functioneert soepel (Combi)	
Rookgasklep functioneert soepel (Combi)		Geen zichtbare beschadiging	

Rookgasafvoer/schoorsteen

Diameter		Verbindingen zijn dicht	
Bochten		Onderdruk schoorsteen	

Functietest kachel

Pelletvoorraad gevuld		Reinigingsmechanisme draait (360°) en blijft daarna in horizontale positie	
Pelletkwaliteit ENplus-A1		Ontstekingsweerstand gloeit	
Elektrische aansluiting is voorzien		Schroefmotor functioneert	
Veiligheidskleppen aangetrokken (Combi)		Pellets worden toegevoerd in de vuurhaard	
Rookgasventilator functioneert		Opstart is succesvol	
Kachel uitgeschakeld overlopen			

Richtlijnen toekomstige gebruiker

Werking toestel		Garantievoorwaarden	
Sturing/bediening		Onderhoud	
Handleiding		Onderhouds- en reinigingsinterval	

*Opdracht is uitgevoerd volgens de opgelegde richtlijnen*

Rika Innovative Ofentechnik GmbH, A-4563 Micheldorf, Müllerviertel 20 bevestigt dat de verstrekte persoonlijke gegevens worden uitsluitend gebruikt voor intern gebruik, de verwerking en opname.

Techniker inbedrijfname:_____
Handtekening techniker_____
Handtekening opdrachtgever

Firma: _____

12. GARANTIE

Deze garantievoorwaarden zijn alleen geldig in België en Nederland. In geval van twijfel, een vertaalfout of ontbrekende vertalingen is de Duitstalige handleiding de enige juiste handleiding.

Een garantiegeval moet schriftelijk tijdig bij de verdeler worden aangegeven om de schade te beperken. U kan slechts aanspraak maken op de garantie aan de hand van de factuur, waarop de aankoopdatum vermeld staat. U moet ook het model, serienummer en de reden van de klacht vermelden.

COMMERCIEËLE GARANTIE

5 jaar garantie op het gelaste kachellichaam (vuurhaard). Dit is uitsluitend van toepassing op materiaaldefecten en fabricagefouten evenals wisselstukken worden gratis vervangen. Arbeid en reistijden maken geen deel uit van de fabrieksgarantie!

Voorwaarde voor de garantie is dat het toestel geïnstalleerd werd volgens de voorschriften beschreven in de handleiding op de dag van aankoop van de kachel. Er moet ook een inbedrijfnameformulier beschikbaar zijn dat werd ondertekend door de klant en door de kachelhandelaar op de dag van de installatie/aankoop. De aansluiting moet gebeuren door een erkend kachelhandelaar.

Alle kosten die de fabrikant moet maken als gevolg van onterechte aanspraken op garantie zullen op de aanspraakmakende worden verhaald.

Aan slijtage onderhevige onderdelen zijn uitgesloten van garantie zoals glas, coating, oppervlaktelagen (bijv. hendels, panelen), afdichtingen, brandbak, roosters, omlegplaten, bekledingen verbrandingskamer (bijv. chamotte), keramiek, natuursteen, thermsteen, ontstekingselementen, sensoren, vlamvoeler en temperatuurregelaars.

Eveneens uitgesloten van garantie is schade voortvloeiend uit het niet naleven van de instructies van de fabrikant voor de bediening van het systeem of schade veroorzaakt door acties zoals oververhitting, gebruik van niet-goedgekeurde brandstoffen, aanbrennen van wijzigingen aan het apparaat of de rookgaspijp, te hoge elektrische spanning, onjuiste, onvoldoende of te grote trek in het rookgaskanaal, condensatie, het niet of onjuist uitvoeren van onderhoud en reiniging, het niet naleven van de relevante en van toepassing zijnde bouwvoorschriften, onjuiste bediening door de gebruiker of door derden en schade tijdens transport en hantering.

DE GARANTIE HEEFT GEEN INVLOED OP DE WETTELIJKE GARANTIEBEPALINGEN

03.04.2018





RIKA Innovative Ofentechnik GmbH

Müllerviertel 20

4563 Micheldorf / AUSTRIA

Tel.: +43 (0)7582/686-41, Fax: -43

E-Mail: verkauf@rika.at

www.rika.at

In geval van twijfel, een vertaalfout of ontbrekende vertalingen is de Duitstalige handleiding de enige juiste handleiding. Technische en optische wijzigingen, zoals spelling- of drukfouten voorbehouden.

© 2018 | RIKA Innovative Ofentechnik GmbH