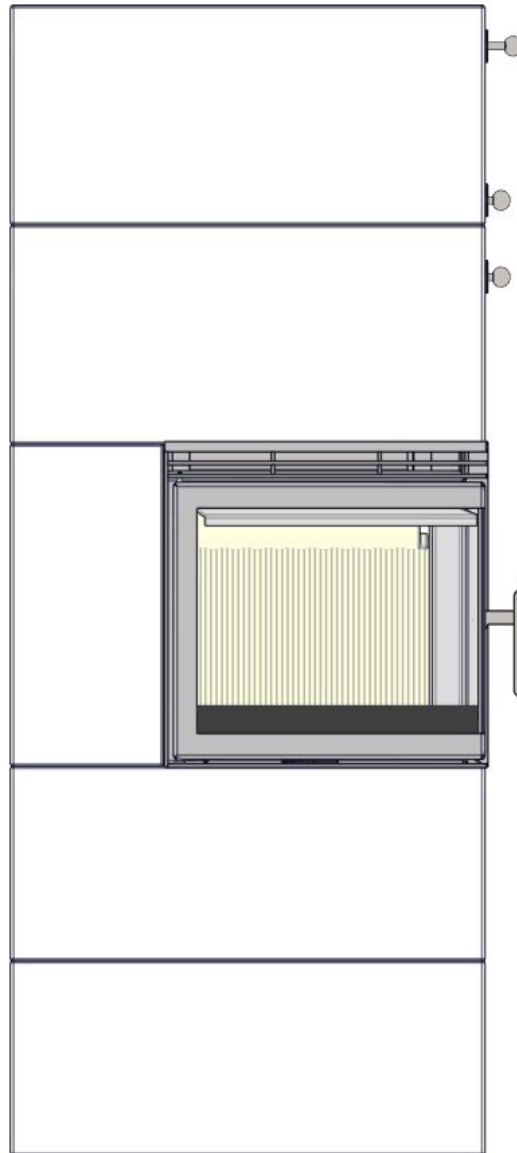


NO	Monteringsanvisning	2
GB	Installation manual	11
FI	Asennusohje	19
SE	Monteringsanvisning	27



Salzburg C

Art.no: PN-SAL03-000
Last updated: 13.03.2017
RRF nr: 50 15 3896

VIKTIGE SIKKERHETSREGLER:

1. Følg monteringsanvisningen nøye når ildstedet tilkobles skorsteinen. Dersom monteringen fraviker fra eksemplene i monteringsanvisningen er det viktig å ta hensyn til strålevarmen fra røykrøret til omkringliggende materialer.
2. Før opptenning er det viktig å lese bruksanvisningen og følge denne.
3. Innbygde og / eller definerte konveksjonsåpninger må aldri reduseres eller delvis blokkeres. Det kan i så fall føre til overoppheting, som igjen kan føre til skader på produktet, og i verste fall brann.
4. Bruk kun opptenningsbriketter eller andre alternativer i fast form. **Bruk aldri bensin, diesel eller andre flytende væsker til opptenning da dette kan føre til eksplosjon.**
5. Bruk kun naturlig og tørr ved. Bruk av briketter, koks og byggeplank vil utvikle høyere temperaturer og høyere utslipp. Det kan også skade ildstedet.
6. Dersom det oppstår skader på glass eller dørpakninger som gjør ildstedet utett skal bruken av ildstedet opphøre intill skaden er reparert.

Dersom sikkerhetsreglene brytes vil garantien på produktet bortfalle.

Anbefaling: For økt sikkerhet anbefaler vi at en kvalifisert montør utfører oppstillingen av ildstedet.

Innhold

1. Generelt om akkumulerende ildsteder	3
Opptenningsspjeld (buypass)	3
Skorsteinsspjeld	3
Luftventil	3
Rengjøring av røykkanaler	3
Aske og askeboks	3
Vekt	3
Brannmur	3
Tilkobling til skorstein	3
Lim	3
Småskader	4
Maling	4
Pussing	4
Fliser/kakel	4
Thermotte™	4
Sprekker i Powerstone™	4
2. Garanti	4
Gjenvinning av glass	4
Gjenvinning av emballasje	5
Dør og glass	5
3. Fyringstips	5
Fyringsrytme	5
Lagring av ved	5
Fyring	5
Opptenning	5
Valg av brensel	5
4. Teknisk info	6
5. Installasjon og kontroll før bruk	7
Skorsteinstrekk	7
Luft tilførsel (=mm AIR)	7
VIKTIG! Uttøringsprosess	7
Fyringsrytme	8
6. Montering	8
Tips og råd ved problemer med forbrenningen	9

Generelt om akkumulerende ildsteder

Akkumulerende ildsteder skiller seg fra andre ildsteder ved at de er beregnet på å avgi en moderat varme over lengre perioder med begrenset fyringstid. Vanlige ildsteder avgir sterk varme under fyring med veldig begrenset avkjølingstid.

Nordpeis akkumulerende ildsteder er basert på et langt kanalsystem der varmen som utvikles i brennkammeret føres gjennom kanalsystemet før det ledes ut i skorsteinen. Temperaturen på røykgassene absorberes av materialet rundt røykkanalene, og innen røyken når skorsteinen. Virkningsgraden på et velkonstruert akkumulerende ildsted ligger derfor langt over virkningsgraden til et vanlig ildsted.

Et akkumulerende ildsted kan holde en jevn temperatur gjennom hele døgnet med kun en fyringssyklus.

Oppteningsspjeld (bypass)

Et åpent oppteningsspjeld fører røykgassene direkte ut i skorsteinen uten at røyken må ta turen via røykkanalene. Dette fører til en langt bedre trekk som kan være en fordel under oppfyring ved kaldt ildsted og/eller skorstein. Oppteningsspjeldet skal kun være åpent under korte perioder (10-15 minutter) ved behov under oppfyring, samt ved nytt tillegg for å forhindre utslag av røyk eller aske. Vedvarende fyring med åpent oppteningsspjeld kan føre til overskridelse av maksimal tillatt skorstenstemperatur.

Skorsteinsspjeld

Skorsteinsspjeldet avstenger ildstedet fra skorsteinen og skal sikre at så mye som mulig av den lagrede varmen i ildstedet avgis til rommet og ikke ut i skorsteinen etter siste tillegg i fyringssyklusen. Spjeldet har en innebygget liten åpning slik at det selv i lukket posisjon sikrer mot røykutslag ved stenging etter siste tillegg. Skorsteinsspjeldet skal være åpent under fyring, men kan lukkes etter at siste tillegg er gått over i glødefasen.

Luftventil

Tradisjonelt fyres akkumulerende ildsteder med maksimalt åpen luftventil. Dette sikrer optimal forbrenning og minst mulig sotavleiring i røykkanalsystemet. I tillegg er det lettere å holde glasset rent ved intensiv fyring. Skulle man allikevel ønske en lengre brennperiode og et roligere flammebilde kan luftventilen justeres ned. Salzburg er utstyrt med etterbrenningsteknologi. Dette sikrer ren forbrenning og god virkningsgrad selv ved lavbelastning.

Rengjøring av røykkanaler

Ved daglig bruk av ildstedet gjennom fyringssesongen anbefaler vi at kanalsystemet feies en gang i året. Dette for å opprettholde trekken og virkningsgraden. Tilsotede kanaler vil isolere og dermed senke virkningsgraden. Man kan også oppleve at trekken blir dårligere og at flammebildet blir vanskeligere å styre med ventilfunksjoner.

For å feie røykkanalene fjernes Thermotterøykhvelver, og de to Thermotte bak- og sideplantene. Fjern de to inspeksjonslokkene i Powerstonen og bruk egnet feiebørste til å feie kanalene med både opp-og nedover. Nedfalsstot samles i bunnen av ovnen og kan fjernes med askesuger ved å fjerne askeris og askeboksen. Røykrøret kan feies ved å fjerne inspeksjonslokkene på toppen av ovnen.

Ved bak- eller sidemontering kan røykrøret feies ved å fjerne røykhvelvet og så åpne oppteningsspjeldet.

Husk at ildstedet alltid må være kaldt før det feies/inspiseres

Aske og askeboks

Askeboksen består av en indre del som benyttes ved regelmessig tømning av aske. Når den ytre delen også fjernes får man tilgang til kanalsystemet.

Asken må tømmes med jevne mellomrom. Vær oppmerksom på at asken kan inneholde glør selv flere døgn etter at ilden er opphørt. Bruk en beholder av ikke brennbart materiale til å fjerne asken.

Vekt

Huseier må forsikre seg om at gulvet tåler belastningen i henhold til totalvekten på produktet.

Brannmur

Frittstående ildsteder kan monteres uten brannmur. Overhold alle sikkerhetsavstander til brennbare materialer.

Tilkobling til skorstein

Følg skosteinsprodusentenes spesifikasjoner for tilkobling til skorstein. Tørrstable produktet for nøyaktig høyde og posisjon til røykinnføringen i skorsteinen.

Produktet er ikke kompatibelt med toppmontert murt pipe.

Vekten på toppmontert stålpipe kan ikke overstige 300kg.

Ved topptilslutning til stålpipe henviser vi til respektive fabrikats monteringsanvisning.

Krav til gulyplate ved brennbart gulv

Følg de kravene til gulyplate (stein, stål o.l.) som gjelder i det landet produktet monteres i.

Lim

Ytterelementene skal limes med medfølgende akryl. Sørg for at alle limflater er frie for støv. For bedre heft kan overflatene vaskes. La overflaten tørke før lim strykes på. Når produktet er ferdig montert, etterfyll skjøtene mellom elementene med akryl og jevn fugen med en såpevåt svamp eller finger slik at det blir en tydelig fordypning mellom elementene (FIG Z).

Småskader

Grunnet transport og håndtering kan det oppstå små skader på produktet. Dette kan repareres med medfølgende flislím. For perfekt resultat kan du sparkle og slípe med egnet sparkelmasse utenpå flíselímet. Mindre sår og ujevnheter sparkles. Dersom såret er dypt anbefales det å sparkle i flere omganger for å unngå synk. Jevn til med f.eks. en fuktig svamp eller et filsebrett.

Maling

Overflaten på omramningen er beregnet på å kunne males uten videre grunningsarbeide. Bruk kun diffusjonsåpen akryl- eller latexmaling, evt. sementbasert strukturemaling. Dersom det mot formodning skulle være ujevnheter i overflaten kan disse sparkles med lettsparkel eller medfølgende akryl.

Pussing

Om man ønsker en mer tradisjonell pusset overflate anbefales det å fukte omramningen, samt trekke ovnen med flislím og glassfibernettt før eventuell mørtel- eller mineralpuss påføres.

Fliser / kakel

Ovnen kan også delvis eller helt dekkes med fliser / kakler / natursten av eget valg. Som for mørtelpuss anbefaler vi at omramningen fuktes før den trekkes med flislím og glassfibernettt for å sikre god heft samt hindre sprekkdannning i omramningens skjøter.

Vær oppmerksom på at lim og mørtel må herde før ovnen varmes opp første gang. Følg lim / mørtel produsentens anvisning.

Uansett overflatebehandling er det en stor fordel å maskere hele dørrammen for å unngå å måtte rengjøre denne senere.

Vær oppmerksom på at luftspalten mellom omramming og dørramme ikke må fylles opp med lim, mørtel eller lign.

Thermotte™

De varmeisolerende platene i brennkammeret bidrar til å gi høy forbrenningstemperatur, som fører til renere forbrenning av veden og høyere virkningsgrad. Eventuelle sprekker i platene forringer ikke isolasjonsevnen. Skulle det være behov for å erstatte eller bytte ut enkelte plater, kontakt din forhandler.

Merk: Bruk av for lang ved kan skade platene, dersom veden blir liggende i spenn mellom sideplatene. Vær også oppmerksom på at Thermotteplatene kan avgi farget støv ved berøring.

Sprekker i PowerStone

Grunnet termiske påvirkninger vil det kunne oppstå små riss/sprekker i PowerStonen. Dette er naturlig og forringer ikke produktets funksjon eller sikkerhet.

2. Garanti

Advarsel!
Kun bruk reservedeler anbefalt av produsent.

Advarsel!
Endring eller modifisering av produktet skal skriftlig godkjennes av Nordpeis

For utførlig beskrivelse av garantibestemmelser, se vedlagte garantikort eller besøk våre nettsider www.nordpeis.no

Gjenvinning av glass

Ildfast glass kan ikke gjenvinnes. Alt av gammelt peisglass, brekkasje eller annet ubrukelig ildfast glass, må kastes i restavfallet. Ildfast glass har høyere smeltetemperatur, og kan derfor ikke gjenvinnes sammen med brukt emballasjeglass. Blandes dette med brukt emballasjeglass, ødelegges råvaren og gjenvinning av brukt emballasjeglass kan i verste fall stoppe. Når du sørger for at ildfast glass ikke havner i returpunktene, er det et viktig bidrag for miljøet.



Gjenvinning av emballasje

Emballasjen som følger produktet skal gjenvinnes etter det gjeldene lands forskrifter.

Dør og glass

Dersom glassruten er sotete, kan det være nødvendig å pusse/rengjøre glasset. Bruk glassrens som er beregnet for dette (NB! Vær forsikting, glassrens kan skade lakken på dørrammen og pakninger). Brukes andre rengjøringsmidler kan det skade glasset/pakninger. Et godt tips til rengjøring er å bruke en fuktig klut eller kjøkkenpapir med litt aske fra brennkammeret. Gni asken rundt på glasset og tørk av med et rent og fuktig kjøkkenpapir. NB! Rengjøring må kun gjøres når glasset er kaldt.

Med jevne mellomrom kan det være nødvendig å skifte tetningslistene på døren for å sikre at ildstedet fortsatt er tett og fungerer optimalt. Disse fås kjøpt i sett med keramisk lim inkludert.

Gjenvinning av emballasje

Emballasjen som følger produktet skal gjenvinnes etter det gjeldene lands forskrifter.

Fyringsrytme

Et varmelagrende produkt skal ikke overfyres da dette kan gi skader på produktet. For å utnytte et varmelagrende produkt maksimalt er det derfor viktig å optimalisere fyringsrytmen og hvor store ileggene skal være. Les hvilke fyringsintervaller og ileggstrørrelser som gjelder for ditt produkt.

3. Fyringstips

Den beste måten å tenne opp et ildsted er ved bruk av opptenningsbriketter og kløyvet, tørr småved. Aviser gir mye aske og trykksverten er ikke bra for miljøet.

Reklamer, magasiner, melkekartonger og lignende er ikke egnet for opptenning i peis. Det er viktig med god lufttilførsel ved opptenning. Når skorsteinen blir varm øker trekken og døren kan lukkes

Advarsel! For å unngå brannskader, må du være oppmerksom på at alle overflater kan bli varme under bruk.

Advarsel: Bruk ALDRI opptenningsvæske som bensin, parafin, rødsprit eller lignende til opptenning. Du kan skade både deg selv og produktet.

Bruk alltid ren og tørr ved med et maksimalt fuktinnhold på 20% / min. 16%. Fuktig ved krever mye luft til forbrenningen og det må brukes ekstra energi/varme til å tørke ut det fuktige treet. Dette gir mindre varmeavgivelse til omgivelsene samtidig som det fører til sotdannelse på glasset og i skorsteinen, med fare for beksot og skorsteinsbrann.

Skulle pipebrann oppstå, lukk døren og lufttilførselen til ildstedet, ring så brannvesenet. Etter en pipebrann skal fyringsannlegget besiktiges og godkjennes av brann og feievesenet.

Lagring av ved

For å forsikre seg om at veden er tørr, bør treet felles om vinteren og lagres om sommeren under tak på et sted med god utlufting. Vedstabelen må aldri dekkes av en presenning som ligger mot jorden, da presenningen vil fungere som et tett lokk som vil forhindre veden i å tørke. Oppbevar alltid en mindre mengde ved innendørs i noen dager før bruk, slik at fukten i overflaten på veden kan fordampe.

Fyring

For lite luft til ildstedet kan medføre at glasset sotes. Tilfør derfor luft til bålet like etter at brenselet er lagt på, slik at det er flammer i brennkammeret og gassene forbrennes. Åpne opptennings-/fyringsventilen og ha døren litt på gløtt til flammene får godt tak. Merk at lufttilførsel til forbrenningen også kan bli for

stor og gi en ukontrollerbar flamme som svært raskt vil varme opp hele ildstedet til en ekstremt høy temperatur (gjelder fyring med lukket, eller nesten lukket dør). Fyll derfor aldri brennkammeret helt opp med ved.

Advarsel! Døren til brennkammeret skal alltid være stengt. Unntatt under opptenning, nytt illeget og ved fjerning av aske.

Opptenning

Opptenningsved

Fin kløyvd (diameter of 3-5cm)

Lengde: 25-35 cm

Ca. mengde : 3 kg

Plasser luftvantil kontrollen i opptenningsstilling, med å flytte den helt til høyre. Åpne bypass og skorsteinsspjeldet med å trekke spakene ut.

Legg i den fin kløyvde veden og tenn opp. Se til at flammene har tatt godt tak i veden. Når flammene er stabile og pipen er blitt varm, kan luftjustringshjulet tas ut av sin stilling for opptenning med å vri den til venstre, når et klikk høres eller kjennes, er opptenningsluften stengt.

Etter 15-20 minutter fra opptenning kan også sirkuleringsspjeldet stegnes. Røyk begynner da og sirkulere i kanalene og varmen fra denne vil overføres og lagres i Powerstone kjernen.

Når verden er brent ned til glør, kan ny ved legges inn. Dra eksisterende glør frem i forbrenningskammeret når du legger i ny ved for at ny ved lettest skal tenne. Plasser første lag med ved vinkelrett fra fronten. Det skal brenne livlig.

Påfyllingsmengde

Kløyvd ved (diameter 6-9cm)

Lengde: 25-35 cm

Ca. mengde. 3,75 kg /h

Når bålet er slukket, steng skorsteinsspjeldet for å lagre varmen i ildstedet.

Valg av brensel

Alle typer tre, som bjørk, bøk, eik, alm, ask og frukttré kan brukes som brensel i ildstedet. Tresorter har forskjellige hardhetsgrader - jo høyere hardhetsgrad veden har, desto høyere er energiverdien. Bøk, eik og bjørk har den høyeste hardhetsgraden.

NB! Vi anbefaler ikke bruk av fyringsbriketter/kompaktved i våre brennkamre, da disse produktene kan utvikle vesentlig høyere temperatur enn brennkammeret tåler. Fyringsbriketter/kompaktved anvendes på eget ansvar og kan føre til at garantien bortfaller.

Advarsel:

Bruk ALDRI impregnert tre, malt tre, plastlaminat, kryssfiner, sponplater, avfall, melkekartonger, trykksaker eller lignendesom brensel.

Ved bruk av disse materialene bortfaller garantien.

Felles for disse materialene er at de under forbrenning kan danne saltsyre og tungmetaller som er skadelige for miljøet, deg og ildstedet. Saltsyren kan også angripe stålet i skorsteinen eller murverket i en murt skorstein. Unngå også å fyre med bark, sagspon eller annet ekstremt fint kløyvet ved unntatt ved opptenning. Denne form for brensel gir lett overtenning som kan resultere i for høy effekt.

Advarsel: Pass på at ildstedet ikke blir overopphetet – det kan føre til uopprettelig skade på ildstedet. Slike skader dekkes ikke av garantien.

Kilde: "Håndbok, effektiv og miljøvennlig vedfyring" av Edvard Karls-
vik SINTEF Energiforskning as og Heikki Oravainen, VTT.

For egen sikkerhet, følg monteringsanvisningen. Alle sikkerhetsavstander er minimumsavstander. Installasjon av ildsteder må i tillegg være i henhold til det enkelte lands lover og regler. Nordpeis AS står ikke ansvarlig for feilmontering av ildstedet.

Vi tar forbehold om trykkfeil og endringer.

For sist oppdaterte versjon og mer utfyllende informasjon om brannmurer, pipetilkobling etc., se våre nettsider www.nordpeis.no

4. Teknisk info Salzburg C

Minimumsavstander til brennbart materiale	Bak Side Tak	50mm 50mm 550mm
CO-innhold ved 13% O ₂	0,1%	
Temperatur røykgass	140 °C	
Effekt	54,6 kWh	
Kapasitet varmelagring	100% etter 4,8 timer 50% etter 11,8 timer 25% etter 20,1 timer	
Virkningsgrad	84,0%	
Nominell effekt under periode med varmeavgivelse (100%-25%)	3,6 kW	
Skorkestrekk	12 Pa	
Vedlengde	350 mm	
Vekt	ca. 930 kg	
Ileggstr.	3,0 kg	
Maks antall ilegg	5	
Ileggsintervall	1 pr time	
Ant. fyringssykluser pr døgn	1	

5. Installasjon og kontroll før bruk

Installasjon av nye ildsteder skal meldes til de lokale bygningsmyndigheter. Det anbefales å benytte kompetent personell ved installasjon nytt ildsted. Huseier står selv ansvarlig for at alle krav til sikkerhet er ivaretatt på en forskriftsmessig måte og er forpliktet til å få installasjonen inspisert og sikkerheten bekreftet av en kvalifisert kontrollør. Kvalifisert kontrollør kan være feier, murmester, varmeforhandler eller andre med tilstrekkelig kompetanse. Det er også en fordel å dokumentere denne kontrollen skriftlig, bruk gjerne vedlagte kontrollskjema. Lokalt feieveesen må informeres dersom installasjonen medfører endret feiebehov.

Skorsteinstrekk

Sammenlignet med eldre ildsteder, stiller dagens rentbrennende ildsteder betydelig større krav til skorsteinen. Selv det beste ildsted vil fungere dårlig hvis skorsteinen ikke er riktig dimensjonert og i god stand. Oppdriften styres hovedsaklig av røykgasstemperatur, utetemperatur, lufttilførsel og skorsteinens høyde og innvendige diameter. Anbefalt skorsteinshøyde er minst 4 meter over røykinnføringen og en diameter på 150-200mm. Skorsteinens diameter skal aldri være mindre enn røykinnføringen/røykrøret. Ved nominell effekt skal det være et undertrykk mellom 12 og 25 Pascal.

Trekken øker når:

- skorsteinen blir varmere enn utelufta
- den aktive lengden på skorsteinen over ildstedet økes
- det er god lufttilførsel til forbrenningen

Er skorsteinen overdimensjonert i forhold til ildstedet, kan det bli vanskelig å oppnå god trekk, fordi skorsteinen ikke blir godt nok oppvarmet. I slike tilfeller kan det lønne seg å ta kontakt med kyndig personell for vurdering av eventuelle tiltak. For kraftig trekk kan avhjelpes med en trekkbegrenser. Ildstedet er typetestet og må kobles til skorsteiner som er dimensjonert for røykgasstemperatur som anvist i EC-deklarasjonen. Ved behov, ta kontakt med en feier på forhånd.

Friskluft tilførsel (=mm AIR)

Et sett for til luft er tilgjengelig som tilbehør. Dette vil sikre tlluft til forbrenningen og sikre silk at ildstedet blir mindre påvirket av ventilasjons systemer som, kjøkken vifter og andre vifter som kan skape undertrykk i rommet. Vi anbefaler dette uansett utforming av bygg også i gamle hus. For dårlig tilluft kan skape dårlig trekk og lav forbrenning som igjen kan føre til sot på glass dårlig utnyttelse av ved og sot dannelse i pipe.

Advarsel! Hold alle luftinntak fri for forbrenningen fri for tildekking

Advarsel! Bruk av avtrekksvifter i samme rom eller nærhet kan føre til problemer.

Måltegning (FIG 1)

*Målet i tegningen angir ca. senter høyde på produktets utsparring til røykrør. Ta hensyn til eventuell stigning på røykrøret når det skal lages hull i pipen. Skjevheter i gulv og vegger vil også kunne påvirke målene. Tørrestable derfor produktet for nøyaktig høyde og posisjon til røykinnføringen. Merk også opp eventuelt hull til friskluftsett gjennom gulv (ekstrauststyr).

NB! Da innekjernen er bygd opp av mange skift kan tilkoblingshøyden variere med opp til et par centimeter fra installasjon til installasjon

Sikkerhetsavstander (FIG 2)

Sørg for at angitte sikkerhetsavstander overholdes.

VIKTIG! Uttøringsprosess

Når ildstedet er nytt og ikke fyr i fra før, inneholder det mye fuktighet. Denne fuktigheten må tørkes ut før ildstedet tåler fyringsrytmen oppgitt under.

For å drive ut fuktigheten, følg prosedyren under:

1. Sørg for at luftventilen (se figur under) i forkant av døren er helt åpen
2. Sørg for at opptenningsspjeld og skorsteinsspjeld også er åpent
3. Tenn et lite bål bestående av 0,5-1kg finkløyvet ved.
4. Etter at flammene har tatt skikkelig tak i veden, lukk opptenningsspjeldet slik at den varme røyken sirkulerer rundt i kanalene.

NB! La luftventilen og skorsteinsspjeldet forbi åpent mens bålet brenner ut.

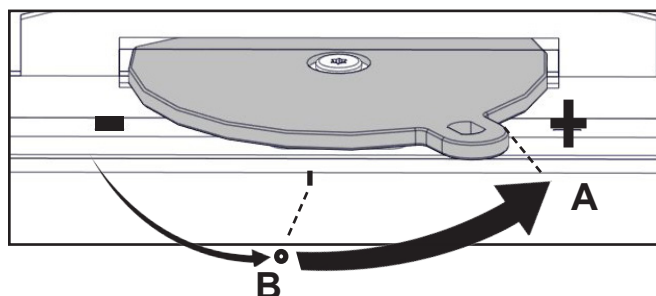
Denne prosedyren skal gjentas to ganger til, med et døgn mellomrom mellom hver gang.

NB! Følges ikke retningslinjene for uttørring kan elementene i ildstedet sprekke.

Luftventilen vris mot høyre for å øke lufttilførsel på Salzburg. Ventilen har to funksjoner.

A. Når du vrir ventiklen helt til høyre er den i opptenningsstilling.

B. Om du flytter ventilen til venstre vil opptenningsluften avta. Når du føler et klikk vil opptenningsluften være stengt og du vil ha maks forbrenningsluft tilgjengelig. Vrir du hjulet mer til venstre vil forbrenningsluften avta.



Fyringsrytme

Et akkumulerende ildsted er konstruert for å oppta termisk energi i løpet av en relativ kort periode med forholdsvis intensiv fyring. Når perioden med intensiv fyring er avsluttet vil produktet avgj den akkumulerte varmen over et lengre tidsrom.

NB! Fyring utover det anbefalte mønsteret (se tabell med teknisk info) vil resultere i en høyere overflatetemperatur, noe som kan føre til misfarging av malingen. Det kan også resultere i høyere temperaturer mot brennbare vegger enn beregnet.

Følg verdiene i tabellen for å finne riktig størrelse på ilegg og hvilket ileggsintervall som er riktig for ditt produkt.

Når siste ilegg er gått over i glødefase med få glør igjen kan luftventilen og skorsteinsspjeldet lukkes for å hindre at varmen forsvinner ut gjennom skorsteinen.

Husk at skorsteinsspjeldet skal åpnes før det igjen fyres opp i ildstedet.

Opptenningsspjeldet skal kun være åpent under korte perioder (10-15 minutter) ved behov under oppfyring, samt ved nytt ilegg for å forhindre utslag av røyk eller aske. Vedvarende fyring med åpent opptenningsspjeld kan føre til overskridelse av maksimal tillatt skorstenstemperatur.

Grunnet de lange røykgasskanalene vil ildstedet varmes opp noe ujevnt. Etter oppfyring vil fronten over døren og den ene siden først bli varm. Varmen jevner seg ut etter et par timers fyring og etter at alle kanalene er varmet opp.

6. Montering, se side 34

NB! For å ivareta produktets optimale funksjon er det meget viktig at monteringsanvisningen leses grundig og etterfølges nøye.

Råd og tips ved problemer med forbrenningen

Feil	Forklaring	Utbedring
Manglende trekk	Skorsteinen er tilstoppet.	Kontakt feier/se fyrings DVD for ytterligere informasjon eller rens røykrør, røykvenderplate og brennkammer.
	Røykrøret er tilstøtet, eller det er sotansamling på røykvenderplaten.	
	Røykvenderplaten kan sitte galt.	Kontroller monteringen av røykvenderplaten - se bruksanvisning.
Ildstedet ryker under opptenning og drift	Undertrykk i rommet der ildstedet står. For lite tilluft, huset er for "tett".	Fyr opp med et åpent vindu i rommet. Hjelper dette, må det installeres flere/større ventilertil uteluft/friskluft i rommet.
	Undertrykk i rommet - kjøkkenvifte og/eller sentralt ventilasjonsanlegg trekker for mye luft ut av rommet.	Slå av/reguler kjøkkenvifte og/eller annen ventilasjon. Hjelper dette må det settes inn flere ventilert i rommet
	Røykrør fra to ildsteder er tilsluttet skorstenen i samme høyde.	Monter om slik at høydeforskjell mellom røykrør er minst 30 cm
	Røykrøret heller nedover.	Røykrør må flyttes slik at det er stigende fra ildsted til skorstein, min. 10 grader. Evt. montering av røyksuger.
	Røykrøret stikker for langt inn i skorsteinen.	Monter om røykrøret slik at det ikke stikker inn i skorsteinsløpet, men avsluttes 5 mm før skorsteinens innervegg. Evt. montering av røyksuger.
	Feieluke i kjeller eller loft står åpen og trekker falsk luft.	Feieluker må alltid være lukket. Utette eller defekte feieluker må skiftes.
	Spjeld/Opptennings- og fyringsventiler eller dører på ildsteder som ikke er i bruk står åpne og trekker falsk luft.	Steng spjeld, dører og trekkventiler på ildsteder som ikke er i bruk.
	Åpent hull i skorsteinen etter fjernet ildsted trekker falsk luft.	Hull må mures igjen.
	Defekt murverk i skorsteinen, f.eks. utetthet rundt rørgjennomføring og/eller ødelagt vegg i røykløp som trekker falsk luft.	Tett igjen og puss alle sprekker og utettheter.
	For stort tverrsnitt i skorsteinen gir liten eller ingen trekk.	Skorsteinen må rehabiliteres, evt. montering av røyksuger*.
For lite tverrsnitt, klarer ikke å transportere all røykgass ut	Bytt til et mindre ildsted eller bygg ny skorstein med større tverrsnitt. Evt. montering av røyksuger.	
For lav skorstein som gir dårlig trekk.	Øk skorsteinshøyden og/eller monter skorsteinshatt/ røyksuger*.	
Ildstedet ryker inne når det er vind ute	Skorsteinen ligger for lavt i forhold til omkringliggende terreng, bygninger, trær e.l.	Øk skorsteinshøyden og/eller monter skorsteinshatt/ røyksuger*.
	Turbulens rundt skorsteinen pga. for flatt tak.	Øk skorsteinshøyden og/eller monter skorsteinshatt/ røyksuger*.
Ildstedet varmer for dårlig	Ildstedet får for mye luft til forbrenningen pga lekkasje i ildstedet el. for stor skorsteinstrekk. Vanskelig å regulere forbrenningen og veden brenner fort opp.	Eventuelle lekkasjer må tettes. Trekken kan reduseres ved hjelp av en trekkbegrenser eller evt. spjeld. Obs! En lekkasje på bare 5 cm ² er nok til at 30 % av den produserte varmluften forsvinner "rett i pipa".
For mye trekk	Røykvenderplaten kan sitte galt.	Kontroller monteringen av røykvenderplaten - se bruksanvisning.
	Hvis du bruker for tørr ved, krever dette mindre lufttilførsel enn ved normal brensel.	Skru ned lufttilførselen.
	Tetningslistene ved døren er nedslitte og flate.	Skift ut tetningslistene hvis de er nedslitte, kontakt forhandler.
	Skorsteinen er for stor.	Kontakt feier/ovnsforhandler for ytterligere veiledning.
Glassruten sotes til	Veden er for våt.	Bruk kun tørr fyringsved med en maksimal fuktighet på 20 %.
	Fyringsventilen er lukket for mye.	Åpne ventilen så det tilføres mer luft til forbrenningen. Ved tillegg av ny ved skal ventiler alltid ha full åpning eller det fyres med døren på gløtt til flammene får tak.
Hvitt glass	For hard fyring	Følg instruksjonene for riktig fyring som beskrevet.
	Feil fyring (fyring med avfallstre, malt tre, impregnert tre, plastlaminat, kryssfiner o.l.)	Forsøk fyring med ren ved som har riktig fuktinnhold
Røyk ut i stuen når døren åpnes	Døren trekker med seg røyk når den åpnes.	Lukk opp ventiler ca 1 min. før døren åpnes - unngå å åpne døren raskt.
	Døren åpnes når det er ild i brennkammeret.	Åpne døren forsiktig og/eller kun når veden er redusert til glør.
Synlig røyk fra skorsteinen		Øk lufttilførselen.
	Veden er for fuktig og inneholder vanndamp.	Forsøk fyring med ren ved som har riktig fuktinnhold
	Ufullstendig forbrenning.	Øk lufttilførselen.

SJEKKLISTE OG BEKREFTELSE PÅ UTFØRT KONTROLL AV ILDSTEDSMONTERING

Eiendommens adresse	Gnr	Bnr	Tlf
Eiers navn	Adresse	Postnummer	Sted
Montørens navn	Adresse	Postnummer	Sted
Ildstedstype og fabrikk	Effekt i kW	Brenseltype	
Skorstensstype (Eks. tegl, type elementskorsten)		Dimensjon i cm ²	Ant. ildsteder på skorstenen
Installasjonen er kontrollert av	Adresse	Postnummer	Sted
Kvalifikasjon			

Følgende ble kontrollert av montør under installasjonen:

Kontrollpunkt	Ja	Nei
Er ildstedet montert etter monteringsanvisning?	<input type="checkbox"/>	<input type="checkbox"/>
Er avstanden til brannmur kontrollert?	<input type="checkbox"/>	<input type="checkbox"/>
Er avstanden til brennbart materiale kontrollert?	<input type="checkbox"/>	<input type="checkbox"/>
Er avstanden til tak kontrollert?	<input type="checkbox"/>	<input type="checkbox"/>
Er det plate under og foran ildstedet?	<input type="checkbox"/>	<input type="checkbox"/>
Tåler gulvet vekten av ildsted med omramming?	<input type="checkbox"/>	<input type="checkbox"/>
Er det feiemuligheter for ildsted og røykrør?	<input type="checkbox"/>	<input type="checkbox"/>
Er ildstedet sikret nok tilførsel av forbrenningsluft via lufteventiler?	<input type="checkbox"/>	<input type="checkbox"/>
Er røykrøret montert i skorstenen etter skorstensprodusentens anvisninger?	<input type="checkbox"/>	<input type="checkbox"/>
Er skorstenen egnet for tilkobling av det aktuelle ildstedet?	<input type="checkbox"/>	<input type="checkbox"/>
Har skorstenen passende dimensjon?	<input type="checkbox"/>	<input type="checkbox"/>
Finnes produktdokumentasjon med monteringsanvisningen på byggeplass?	<input type="checkbox"/>	<input type="checkbox"/>

Installert
 Sted Dato Montørens signatur

KONTROLLERKLÆRING

Installasjonen er kontrollert ved hjelp av:

Utfylt sjekkliste	<input type="checkbox"/>	<input type="checkbox"/>
Visuell kontroll	<input type="checkbox"/>	<input type="checkbox"/>
Videokamera	<input type="checkbox"/>	<input type="checkbox"/>

Annet:

Installasjonen er kontrollert og funnet i orden:

Kontrollert
 Sted Dato Kontrollørens signatur

Det er en stor fordel at bekreftelse på kontroll av installasjonen finnes. Sørg for at denne siden blir utfylt, og ta vare på den. Dette er et verdipapir for boligen. Husk at huseier plikter å melde fra til kommunen ved brann- og feiervesenet om at ildstedet er montert. Send gjerne en kopi av denne siden til det lokale feiervesenet.

IMPORTANT SAFETY PRECAUTIONS!

1. Please follow the installation manual when connecting your stove / fireplace to the chimney / flue pipe. If connected differently from instruction please, consider the heat radiation from the flue pipe to the surrounding materials.
2. Before use, please carefully read the user manual and follow the instructions.
3. Integrated or defined convection openings may never be reduced or partially obstructed. This may lead to overheating, which again can cause house fire or serious damage to the product.
4. Use only designated fire starters. **Never use gasoline, diesel or other liquids to start the fire. This may cause explosions!**
5. Never use other fuel than natural dry chopped wood. Briquettes, peat, coke, coal and waste from construction materials develops far higher temperatures and emissions than natural wood. Since your product has been designed for use with natural wood only, other fuels may damage the product, chimney and surrounding constructions.
6. In case of damage to glass or door gasket, all use of the product must be discontinued until the damage has been repaired.

Failure to follow these precautions will leave your warranty void and expose people and property to danger.

Advise: Even if not required in your area, it is always wise to have a qualified stove / fireplace fitter do the installation, or at least the final inspection before use.

INDEX

1. General information about heat accumulating fireplaces	12
Bypass damper	12
Flue damper	12
Airvent	12
Cleaning the Smoke Duct System	12
Ash and Ash-pan	12
Weight	12
Firewall	12
Connection to chimney	12
Glue	13
Minor dents	13
Painting	13
Polishing	13
Tiles	13
Thermotte™	13
Cracks in the Powerstone™	13
2. Warranty	13
Recycling of the refractory glass	13
Packaging Recycle	14
Door and glass	14
3. Advice on lighting a fire	14
Burning Rhythm	14
Storing of Wood	14
Burning	14
Choice of fuel	15
4. Technical info	15
5. Before installing a new fireplace	15
Chimney draft	15
Shared flue gas system	16
Air supply (=mm AIR)	16
Drying Procedure	16
Combustion pace	17
6. Assembly	17
7. Some advice in case of combustion problems	18

General information about heat accumulating fireplaces

Heat accumulating fireplaces differ from other fireplaces in that they are intended to provide a moderate heat for prolonged periods with a limited time of burning. Conventional fireplaces give off strong heat during the burning period but with a very limited cool-down period.

The heat accumulating fireplaces from Nordpeis have a long duct system where the heat developed in the combustion chamber passes through the duct system before it exits through the chimney. The heat from the gases is absorbed by the material surrounding the smoke ducts, and by the time the smoke exits through the chimney. The efficiency of a well-constructed heat accumulating fireplace is thus far better than the efficiency of a conventional fireplace.

A heat accumulating fireplace can keep an even temperature throughout the day with only one heating cycle.

Bypass Damper

When the bypass damper is open the smoke gasses exit directly through the chimney without first travelling through the duct system. This gives far better draught which can be beneficial for lighting a fire when the fireplace and/or the chimney are cold. The bypass damper should only be open during when necessary for short periods (10-15 minutes) at the time a fire is lit, and at new loads, in order to prevent smoke or ash escaping into the room. Persistent combustion with an open bypass damper can result in exceeding the maximum allowed chimney temperature.

Flue Damper

The flue damper seals off the fireplace from the chimney. This is to ensure that as much as possible of the stored heat in the fireplace is emitted to the room and not out of the chimney after the last load in the heating cycle. The damper has a small built-in opening, so even when closed it protects against smoke being produced and released. The flue damper must be open during burning, but can be closed after the last load of firewood has become ember.

Air Vent

When burning in a heat accumulating fireplaces the air vent is traditionally kept open to a maximum. This ensures optimal combustion and minimises carbon deposits in the smoke duct system. In addition it makes it easier to keep the glass clean during intensive burning. However, should one wish for a longer burn period and slower flames, the air vent is adjusted and reduced. Salzburg is equipped with secondary combustion technology, which can normally only be found on modern fireplaces. This ensures clean combustion and high efficiency, even at lower loads.

Cleaning the Smoke Duct System

When the fireplace is used every day throughout the heating season, we recommend that the smoke duct system is swept once yearly. This is to maintain the draught and efficiency. Soot isolate the ducts and thus lower the efficiency. One can also notice that the draught is reduced and that the flames are difficult to control with the air vent function. Remember that the fireplace must always be cold before it is swept / inspected.

In order to clean the ducts, remove the Thermotte baffle plate and the two Thermotte side / back plates. Remove the two revision covers in the Powerstone and then insert the cleaning brush both up- and downwards. The soot will collect in the bottom and can be removed with an ash-cleaner by removing the ash grate and the ash-boxes. The flue pipe can be swept by removing the revision covers on top of the stove.

By rear or lateral connection the flue can be swept by removing the smoke baffle and then opening the bypass damper.

The inspection shall be performed by the Professional servicemen.

Ash and Ash-pan

The ash-pan consists of an inner part which is used for the regular emptying of ashes. The duct system can be reached when the outer part of the ash-pan also is removed.

The ashes must be emptied periodically. Please note that the ash may contain hot embers even several days after the fire has ceased. Use a container of non-combustible material to remove the ashes.

Weight

The home owner must ensure that the floor can withstand the load of the total weight of the product.

Firewall

Freestanding fireplaces can be installed without a firewall. Observe all safety distances to combustible materials.

Connection to Chimney

Follow specifications from the chimney manufacturer for connection to the chimney. Dry stack the fireplace for accurate height and positioning of the flue/chimney connection.

The product is not compatible with top connected concrete chimney.

Maximum weight of steel chimney (top connection) is 300kg.

By top connection to steel chimney, we refer to the respective manufacturer's installation instructions. Requirements for Floor Plate by Combustible Floor

Follow the requirements for floor plate (stone, steel, etc.) that apply in the country that the product is installed in.

Glue

The outer elements should be glued with the acrylic which is included. Make sure that all the surfaces that are to be glued are free of dust. The surfaces can be cleaned for better adhesion. Ensure that the surfaces are dry before spreading on the acrylic. Once the fireplace is assembled, fill the joints with acrylic and even it out with a sponge or finger and some soapy water, in order to have a clear indentation between the elements (FIG Z).

Minor Dents

Transportation and handling can cause minor dents to the product. This can be repaired with the powder glue which is included. For a perfect result you can fill and grind with a suitable filler on top of the powder glue. Fill smaller cracks and uneven surfaces with a float or a brush. If the dent is deep, it is recommended to fill in several stages to avoid sinking. Even out with e.g. a damp sponge or a float.

Painting

The surface of the chimney surround is developed to be painted without priming work. Use latex or acrylic based paint (emulsion paint), or cement-based textured paint. In the unlikely case that there are some irregularities in the surface, these can be filled with the acrylic which is included, or a light and appropriate filling material. Any surface that has been filled needs to be smoothed with fine sand paper.

Polishing

If a more traditional and polished surface is wished for, it is recommended to dampen the surround and then cover it with tile adhesive (powder glue) and a fibreglass mesh, prior to possibly adding mortar or mineral polish.

Tiles

This fireplace can also be partially or completely covered with tiles / natural stone of your choice. As for the section above on "Polishing", we recommend that the chimney surround is dampened before it is covered with tile adhesive (powder glue) and a fibreglass mesh. This is to ensure good adhesion and prevent the formation of cracks at the joints of the surround.

Please note that the adhesive and mortar must set before burning in the fireplace. Follow the instructions from the mortar/adhesive producers.

Regardless of surface treatment it is advantageous to mask the entire door frame to avoid having to clean it later.

Please note that the air gap between the surround and the door frame must not be filled with glue, mortar or similar.

Thermotte™

The insulating plates in the burn chamber contribute to a high combustion temperature, which leads to cleaner combustion of the wood and a higher rate of efficiency. Any fissures in the plates will not reduce their insulation efficiency. If new plates are needed, contact your dealer.

Please note: Wood logs that are too long can cause additional strain and crack the plates, due to the tension created between the side plates. Also note that the Thermotte plates may release coloured dust when touched.

Cracks in the i PowerStone

Due to thermal effects there may be small cracks / fissures in the PowerStone. This is natural and does not affect the product's function or safety.

2. Warranty

Warning!
Use replacement parts recommended only by the Manufacturer.

Warning!
Any unauthorized modification of the appliance without written permission of the Manufacturer are prohibited.

For detailed description of the warranty conditions see the enclosed warranty card or visit our website www.nordpeis.com

Recycling of the refractory glass

Refractory glass cannot be recycled. Old glass, breakage or otherwise unusable refractory glass, must be discarded as residual waste. Refractory glass has a higher melting temperature, and can therefore not be recycled together with glass. In case it would be mixed with ordinary glass, it would damage the raw material and could, in worst case end the recycling of glass. It is an important contribution to the environment to ensure that refractory glass does not end up with the recycling of ordinary glass.

**CERAMIC GLASS
CANNOT BE
RECYCLED**



Ceramic glass should be disposed of as residual waste, together with pottery and porcelain

Packaging Recycle

The packaging accompanying the product should be recycled according to national regulations.

Door and Glass

Should there be any soot on the glass it may be necessary to clean it. Use dedicated glass cleaner, as other detergents may damage the glass/gaskets. (NB! Be careful, even dedicated glass cleaner can damage the varnish on the door frame and gaskets). A good advice for cleaning the glass is to use a damp cloth or kitchen roll paper and apply some ash from the burn chamber. Rub around the ash on the glass and finish off with a piece of clean and damp kitchen roll paper. NB! Only clean when the glass is cold.

Periodically, it may be necessary to change the gaskets on the door to ensure that the burn chamber is air tight and working optimally. These gaskets can be bought as a set, usually including ceramic glue.

Combustion pace

A heat storing product should not be burned in too aggressively as this may damage the product. In order to get the most out of a heat storing product, it is therefore important to optimise the combustion pace and the size of the loads. Read the combustion rates and load sizes that apply to your product.

3. Advice on Lighting a Fire

The best way to light a fire is with the use of lightening briquettes and dry kindling wood. Newspapers cause a lot of ashes and the ink is damaging for the environment. Advertising flyers, magazines, milk cartons and similar are not suitable for lighting a fire. Good air supply is important at ignition. When the flue is hot the draught increases and door can be closed.

Warning: In order to avoid injuries, please be aware that the surface may become hot during operation. be hot and that extra care need to be taken to avoid skin burn.

Warning: NEVER use a lighting fuel such as petrol, paraffin, methylated spirits or similar for lighting a fire. This could cause injury to you as well as damaging the product.

Use clean and dry wood with a maximum moisture content of 20% and minimum 15%. Humid wood requires a lot of air for the combustion, as extra energy/heat is required for drying the humid wood and heat effect is therefore minimal. In addition this creates soot in the chimney with the risk of creosote and chimney fire.

In case of a chimney fire, close the door and air supplies on the stove / insert and call the Fire Brigade. After a chimney fire the chimney must in all cases be inspected by an authorized chimney sweeper before you use the appliance again.

Storing of Wood

In order to ensure that the wood is dry, the tree should be cut in winter and then stored during the summer, under roof and in a location with adequate ventilation. The wood pile must never be covered by a tarpaulin which is lying against the ground as the tarpaulin will then act as a sealed lid that will prevent the wood from drying. Always keep a small amount of wood indoors for a few days before use so that moisture in the surface of the wood can evaporate.

Burning

Not enough air to the combustion may cause the glass to soot. Hence, supply the fire with air just after the wood is added, so that the flames and gases in the combustion chamber are properly burnt off. Open the air vent and have the door slightly ajar in order for the flames to establish properly on the wood.

Note that the air supply for the combustion also can be too large and cause an uncontrollable fire that very quickly heat up the whole hearth to an extremely high temperature (when burning with a closed or nearly closed door). For this reason you should never fill the combustion chamber completely with wood.

Warning!
The Firebox shall to be always closed except during ignition, refueling and ash removal.

Lighting a fire

Kindling wood
Finely chopped (diameter of 3-5cm)
Length: 25-35cm
Ca. amount pr lighting : 3 kg

Place the air vent control in ignition mode - maximum to the right. Open the by-pass and smoke dampers pulling the levers out.

Insert small, dry pieces of wood, ignite and ensure the flames have taken proper hold of the wood. When the flames are stable and the chimney is warm, pull the air control out of the ignition mode turning left, when click sound is felt and heard, the ignition air is closed.

After 15-20 minutes from starting fire the by-pass damper can be also closed. Smoke starts circulated in the ducts and heat from it will be passed and stored in the Power Stone core.

When there is a glowing layer of ash, new wood logs can be inserted. Pull the hot ember to the front of combustion chamber when inserting new logs so that the wood is ignited from the front. Place first layer of

wood logs perpendicular to the front. The fire should burn with bright and lively flames.

Reload size

Chopped wood (diametre of 6-9cm)
 Length: 25-35cm
 Normal load size. 3,75 kg /h

When the fire end, close smoke damper in order to store more warmth inside appliance.

Choice of Fuel

All types of wood, such as birch, beech, oak, elm, ash and fruit trees, can be used as fuel in the stove. Wood species have different degrees of hardness - the higher the hardness of the wood, the higher the energy value. Beech, oak and birch havest the highest degree of hardness.

Attention! We do not recommend the use of fuel briquettes / compact wood in our combustion chambers, as these products may develop significantly higher temperature than the combustion chamber can withstand. Burning briquettes / compact wood is at your own risk and can cause invalidity of the warranty.

Warning:

NEVER use impregnated wood, painted wood, plywood, chipboard, rubbish, milk cartons, printed material or similar. If any of these items are used as fuel the warranty is invalid.

Common to these materials is that they during combustion can form hydrochloric acid and heavy metals that are harmful to the environment, you and the stove. Hydrochloric acid can also corrode the steel in the chimney or masonry in a masonry chimney. Also, avoid burning bark, sawdust or other extremely fine wood, apart from when lighting a fire. This form of fuel can easily cause a flashover that can lead to temperatures that are too high.

Warning: Make sure the stove is not overheated - it can cause irreparable damage to the product. Such damage is not covered by the warranty.

Source: "Håndbok, effektiv og miljøvennlig vedfyring" by Edvard Karlsvik SINTEF Energy Research AS and Heikki Oravainen, VTT.

**4. Technical information:
 - Salzburg C**

Minimum distances to combustible materials	Back 50mm Side 50mm Ceiling 550mm
CO-content of flue gas @ 13%O ₂	0,1%
Flue gas temperature	140 °C
Thermal output	54,6 kWh
Thermal storage capacity	100% after 4,8 hrs 50% after 11,8 hrs 25% after 20,1 hrs
Energy efficiency	84,0%
Nominal heat output during discharge period (100%-25%)	3,6 kW
Chimney draft	12 Pa
Length of wood logs	350 mm
Weight	ca. 930 kg
Load size (kg)	3,0 kg
Max nr. loads	5
Loading interval	1 / hour
Nr. burning cycles per 24 hours	1

5. Before Installing a new fireplace

Several European countries have local regulations for installation of fireplaces, which change regularly. It is the responsibility of the client that these regulations are complied with in the country/region where the fireplace is installed.

Nordpeis AS is not responsible for incorrect installation.

Important to check

(please note that this list is not exhaustive):

- distance from firebox to combustible/flammable materials
- insulation materials/requirements between fireplace surround and back wall
- size of floor plates in front of fireplace if required
- flue connection between firebox and chimney
- insulation requirements if flue passes through a flammable wall

Chimney Draft

Compared to older models, the clean burning fireplaces of today put significantly higher demands on the chimney. Even the best fireplace will not work properly if the chimney does not have the right dimensions or

is not in good working order. The draught is mainly controlled by gas temperature, outside temperature, air supply as well as the height and inner diameter of the chimney. The diameter of the chimney should never be less than that of the flue/chimney collar. At nominal effect there should be a negative pressure of 12 to 25 Pascal.

The draft increases when:

- The chimney becomes warmer than the outside air
- The active length of the chimney over the hearth increases
- Good air supply to the combustion

It can be difficult to obtain the right draught conditions in case the chimney is too large relative to the fireplace, as the chimney does not heat up well enough. In such cases you may want to contact professional for evaluation of possible measures. Draught that is too strong can be controlled with a damper. If necessary, contact a chimney sweeper. The product is type tested and should be connected to a chimney that is dimensioned for the smoke gas temperature indicated in the CE declaration. When necessary, contact a professional in advance

Attention! It is recommended to use a qualified professional when installing a new fireplace.

Shared flue gas system

Appliance can be connected to shared flue gas pipe system.

Warning! In case of the appliance connected to shared flue gas pipe system - the Self Closing Door system must be operational. See FIG 62

Air supply (=mm AIR)

A set for fresh air supply is available as an accessory. This will ensure that the air supply to the combustion chamber is less affected by ventilation systems, kitchen fans and other factors which can create a down-draught in the room. In all new constructions, we strongly recommend the product is designed and prepared for direct supply of outside air. In older houses also, the use of fresh air supply set is also recommended. Insufficient air supply can cause poor draught and thereby low combustion efficiency and the problems this entails: soot stains on the glass, inefficient utilisation of the wood and a soot deposits in the chimney.

Warning! Keep the air intakes, supplying combustion air, free from blockage.

Warning! Extractor fans when operating in the same room or space as the appliance may cause problem.

Distance illustration (FIG 1)

*The illustration indicates the approximate centre height

of the recess for the flue. Consider possible inclination of the flue prior to making perforating the chimney. Distortions in floors and walls may also influence the height, dry stack therefore the fireplace for accurate height and positioning of the flue/chimney connection. If a fresh air supply set (accessory) is connected through the floor, mark where the hole should be.

Attention! Since the inner core is composed of many layers the connection height may vary by up to a few centimeters from installation to installation.

Safety distances (FIG 2)

Ensure that the safety distances are complied with.

IMPORTANT! Drying Process

The fireplace contains a lot of moisture when it is new and no fire has been made before. This moisture must be dried out before the fireplace can withstand the combustion rate given below.

To extract the moisture, follow this procedure:

1. Ensure that the air vent control just below the door is completely open
2. Ensure that the bypass and flue dampers are both open
3. Make a small fire with 0.5-1 kg of kindling wood
4. Close the bypass damper once the flames have taken proper hold of the wood, this will ensure that the hot smoke circulates the ducts.

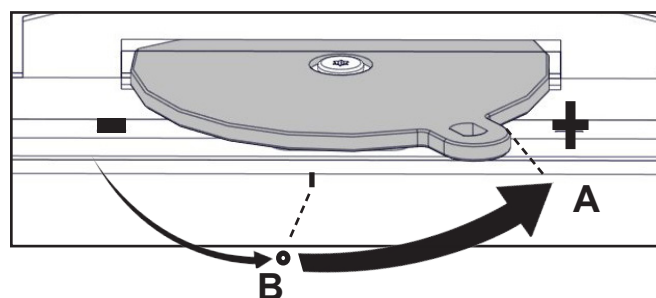
NB! Let the air vent and flue damper remain open until the fire is burnt out.

This procedure is repeated twice more, with a 24 hrs gap between each time.

NB! Failure to follow the guidelines for drying can cause the elements to crack.

The air vent control is turned to the left to increase the air supply to Salzburg. The vent is working in two modes.

- A.** When you turn the vent maximally to the right it is in ignition mode.
- B.** If you turn the vent to the left ignition air is diminish. When you felt a click then ignition air is closed and there is maximum secondary air provided. Further turning to the left decrease amount of secondary air.



Combustion pace

An accumulating fireplace is designed to absorb thermal energy during a relatively short period of relatively intense heat. When the period of intensive combustion is completed, the product will deliver the accumulated heat over a longer period of time.

Attention! Combustion beyond the recommended pace (see table with Technical Information) will result in a higher surface temperatures, which can lead to discoloration of the paint. It can also result in higher than intended temperatures against combustible walls.

Follow the values in the table to find the correct load size and what loading interval is right for your product.

When the last load has passed into the ember phase with few embers left, the air vent and flue damper are closed to prevent heat escaping through the chimney.

Remember to open the flue damper before making a fire in the fireplace.

The bypass damper should only be open during when necessary for short periods (10-15 minutes) at the time a fire is lit, and at new loads, in order to prevent smoke or ash escaping into the room. Persistent combustion with an open bypass damper can result in exceeding the maximum allowed chimney temperature.

Due to the length of the smoke gas ducts, the fireplace is heated up somewhat unevenly. After lighting a fire, the front above the door and one of the sides will heat up first. The heat will then be evened out after a few hours of burning and when all the ducts have been warmed up.

6. Assembly, see page 34

Attention! It is very important that installation instructions are read carefully and followed closely in order to ensure optimal functioning of the product.

Some advice in case of combustion problems

Error	Explanation	Solution
No draught	The chimney is blocked	Contact a chimney sweeper / dealer for more information or clean the flue, smoke baffle and burn chamber.
	The flue is sooty or there is accumulated soot on the smoke baffle	
	The smoke baffle is wrongly positioned	Verify the assembly of the smoke baffle - see assembly instructions.
The stove release smoke when lighting the fire and during combustion	Downdraught in the room caused by no draught, that the house is too "air tight".	Light the fire with an open window. If this helps, more/bigger vents must be installed in the room.
	Downdraught in the room – caused by extractor and/or central ventilation system that pulls too much air out of the room.	Turn off/regulate extractor and/or other ventilation. If this helps, more vents must be installed.
	The flues from two fireplaces/stoves are connected to the same chimney at the same height.	One flue must be repositioned. The height difference of the two flue pipes must be of at least 30 cm.
	The flue is in a declining position from the smoke dome to the chimney.	The flue must be moved so that there is an inclination of at least 10° from smoke dome to chimney. Possibly install a smoke suction device*.
	The flue is too far into the chimney.	The flue must be reconnected so that it does not enter into the chimney but ends 5 mm before the chimney inner wall. Possibly install a smoke suction device*.
	Soot hatch in the basement or attic that is open and thus creating a false draught.	Soot hatches must always be closed. Hatches that are not tight or are defected must be changed.
	Damper/top draught vents or doors on fireplaces that are not in use are open and create a false draught.	Close damper, doors and top draught vents on fireplaces that are not in use.
	An open hole in the chimney after that a fireplace has been removed, thus creating a false draught.	Holes must be completely sealed off with masonry.
	Defect masonry in the chimney, e.g. it is not airtight around the flue pipe entry and/or broken partition inside the chimney creating a false draught.	Seal and plaster all cracks and sites that are not tight.
	The cross-section in the chimney is too large which results in no or very low draught.	The chimney must be refitted, possibly install a smoke suction device*.
	The cross-section in the chimney is too small and the chimney cannot carry out all the smoke.	Change to a smaller fireplace or build new chimney with a larger cross section. Possibly install a smoke suction device*.
The chimney is too low and hence a poor draught.	Increase the height of the chimney and/or install a chimney cap/ smoke suction device*.	
The stove releases smoke inside when it is windy outside.	The chimney is too low in relationship to the surrounding terrain, buildings, trees etc.	Increase the height of the chimney and/or install a chimney cap/ smoke suction device*.
	Turbulence around the chimney due to the roof being too flat.	Increase the height of the chimney and/or install a chimney cap/ smoke suction device*.
The stove does not heat sufficiently.	The combustion receives too much oxygen due to a leakage under the lower border of the stove or too strong chimney draught. Difficult to regulate the combustion and the wood burn up too quickly.	Any possible leakage must be sealed off. A draught regulator or possibly a damper can reduce the chimney draught. NB! A leakage of only 5 cm ² is enough for 30% of the heated air to disappear.
Too much draught	The smoke buffer is wrongly positioned.	Verify the positioning of the smoke buffer – see assembly instructions.
	In case of using oven-dried wood, this requires less air supply than when using normal wood.	Turn down the air supply.
	The gaskets around the door are worn and totally flat.	Replace the gaskets, contact your dealer.
	The chimney is too large.	Contact chimneysweeper or other professional for more details.
The glass is sooty	The wood is too wet.	Only use dry wood with a humidity of maximum 20%.
	The air vent control is closed too tightly.	Open the air vent control to add air to the combustion. When new wood logs are inserted all vent controls should be completely opened or the door slightly opened until the flames have a good take on the wood.
White glass	Bad combustion (the temperature is too low)	Follow the guidelines in this user guide for correct combustion.
	Using wrong material for combustion (such as: painted or impregnated wood, plastic laminate, plywood etc)	Ensure to use only dry and clean wood.
Smoke is released when the door is opened	A levelling out of pressure occurs in the burn chamber.	Open the air vent control for about 1 min before opening the door – avoid opening the door too quickly.
	The door is opened when there is a fire in the burn chamber.	Open the door carefully and/or only when there is hot ember.
White smoke	The combustion temperature is too low.	Increase the air supply.
	The wood is humid and contains water damp.	Ensure to use only dry and clean wood.
Black or grey/black smoke	Insufficient combustion.	Increase the air supply.

1. Noudata asennusohjetta, kun yhdistät tulisijan savupiippuun tai hormiin. Jos yhdistäminen tehdään ohjeesta poikkeavalla tavalla, ota huomioon lämmön säteily hormista ympäröiviin rakenteisiin.
2. Lue käyttöohje huolellisesti ennen käyttöä ja noudata ohjeita.
3. Kiinteitä tai määriteltyjä kiertoilma-aukkoja ei saa koskaan kaventaa tai peittää edes osittain. Se voi johtaa ylikuumentumiseen, mikä voi aiheuttaa tulipaloriskin tai vaurioittaa tuotetta.
4. Käytä vain nimettyjä sytykkeitä. **Älä koskaan käytä bensiiniä, dieseliä tai muita nesteitä tulen sytyttämiseen. Ne voivat aiheuttaa räjähdyksen!**
5. Älä koskaan polta mitään muuta kuin kuivaa, käsittelemätöntä, pilkottua puuta. Pelletit, turve, koksi, hiili ja rakennusmateriaalijäte tuottavat paljon enemmän lämpöä ja päästöjä kuin puu. Koska tuote on suunniteltu vain käsittelemätöntä puuta varten, muut poltettavat materiaalit saattavat vahingoittaa tulisijaa, hormia tai ympäröiviä rakenteita.
6. Jos lasi tai oven tiivisteet vaurioituvat, tuotetta ei saa käyttää ennen kuin vaurio on korjattu.

Jos näitä varotoimenpiteitä ei noudateta, takuu ei ole voimassa ja ihmiset ja omaisuus voivat altistua vaaralle.

Neuvo: on järkevää antaa pätevän asentajan hoitaa tulisijan asennus tai ainakin tarkistaa asennus ennen käyttöönottoa, vaikka sitä ei alueellasi vaadittaisikaan.

1. Yleistä varaavista takoista	20
Sytytyspelti	20
Savupelti	20
Paloilmansäättö	20
Savukanavien puhdistus	20
Tuhka ja tuhkalaatikko	20
Paino	20
Palomuuri	20
Liittäminen savupiippuun	20
Liima	20
Pienet vauriot	20
Maalaus	21
Pinnoitus	21
Laatat/kaakelit	21
Thermotte™	21
Halkeamat PowerStonessa™	21
2. Takuu	21
Lasin kierrätys	21
Pakkausmateriaalin kierrätys	21
Luukku ja lasi	21
3. Lämmitysvihjeitä	22
Lämmitysrytmi	22
Puiden varastointi	22
Lämmittäminen	22
Polttoaineen valinta	22
4. Teknisiä tietoja	23
5. Asennus ja tarkastus ennen käyttöä	23
Savupiipun veto	23
TÄRKEÄÄ! Kuivausprosessi	24
Palamisnopeus	25
6. Kokoaminen	25
7. Vinkkejä ja ohjeita palamisongelmiin	26

Yleistä varaavista takoista

Nordpeisin varaavat takat perustuvat pitkään kanavajärjestelmään. Siinä tulipesässä kehittyvä lämpö johdetaan kanavajärjestelmään, ennen kuin se siirtyy savupiippuun.

Savukaasujen lämpötila imeytyy savukanavia ympäröivään materiaaliin, ja ennen kuin savu saavuttaa savupiipun. Hyvin rakennetun varaavan takan teho on siksi paljon suurempi kuin tavallisen takan.

Sytytyspelti

Avoin sytytyspelti vie savukaasut suoraan savupiippuun, eikä niiden tarvitse kiertää savukanavien läpi. Tämä johtaa paljon parempaan vetoon, joka voi olla eduksi, kun lämmitetään kylmää takkaa ja/tai savupiippua. Sytytyspelti saa olla auki vain lyhyitä aikoja (10-15 minuuttia) kerrallaan takan sytytyksen ja puiden lisäyksen jälkeen, jotta savua tai tuhkaa ei pääse huoneeseen. Takan jatkuva lämmittäminen sytytyspelti avattuna voi johtaa savupiipun maksimilämpötilan ylittymiseen.

Savupelti

Savupelti sulkee takan savupiipulta ja varmistaa, että mahdollisimman suuri määrä takkaan varastusta lämmöstä tulee huoneeseen eikä mene ulos savupiippuun lämmityssyklin viimeisen pesällisen jälkeen. Savupellissä on pieni aukko, joka sallii tarvittavan ohivirtauksen, vaikka savupelti olisi kiinni. Savupellin on oltava auki lämmityksen aikana, mutta se voidaan sulkea, kun viimeisen pesällisen hiillos on sammunut.

Paloilmansäätö

Perinteisesti varaavat takat lämmitetään niin, että paloilmansäätö on avattu äärimilleen. Tämä varmistaa ihanteellisen palamisen ja sen, että savukanava järjestelmään kertyy mahdollisimman vähän nokea. Lisäksi lasi on helpompi pitää puhtaana tehokkaasti lämmitettäessä. Jos kuitenkin halutaan pitempää palamisjaksoa ja rauhallisempia liekkejä, ilmaventtiili voidaan säätää pienemmälle. Salzburg on varustettu jälkipalamistekniikalla. Se varmistaa puhtaan palamisen ja suuremman tehon jopa pienellä paloilmamäärällä.

Savukanavien puhdistus

Kun takkaa käytetään päivittäin lämmityskauden aikana, on suositeltavaa puhdistaa kanavajärjestelmä kerran vuodessa. Tämä ylläpitää vetoa ja tehokkuutta. Nokeutuneet kanavat eristyvät, mikä alentaa tehoa. Lisäksi veto voi huonontua ja liekit tulevat vaikeammiksi hallita peltitoiminnoilla. Muista, että takan on aina oltava kylmä, ennen kuin se puhdistetaan/tarkastetaan.

Puhdistaaksesi savukanavat, poista savuhylly ja Thermotte sivulevyt sekä takalevy tulipesästä. Poista PowerStone kannet savukanavien aukoista. Katso kuva FIG 18. Työnnä nuohousharja aukoista ylä ja alasuuntaan puhdistaaksesi kanavat. Tuhka kerääntyy kanavien

pohjalle ja voidaan poistaa sieltä tuhkaipurilla kun otat pois arinan, ja tuhkalaatikot. Savuhormin liitosputki voidaan nuohota poistamalla takan kannen suojakanet. Katso kuvat FIG 45A, 45B sekä 65 ja 66.

Tuhka ja tuhkalaatikko

Tuhkalaatikossa on sisäosa, jota käytetään tuhkan säännölliseen tyhjennykseen. Kun myös ulkoinen osa poistetaan, päästään käsiksi kanavajärjestelmään.

Taka- tai sivuasennuksessa savuputki voidaan puhdistaa poistamalla savuhylly ja avaamalla sytytyspelti.

Tuhka on tyhjennettävä säännöllisin välein. Huomaa, että tuhka voi sisältää kekäleitä, vaikka useita vuorokausia on kulunut takan käytöstä. Käytä tuhkan poistoon palamattomasta materiaalista tehtyä säiliötä.

Paino

Talonomistajan on varmistuttava siitä, että lattia kestää takan kokonaispainon aiheuttaman kuormituksen.

Palomuuuri

Vapaasti seisovat takat voidaan asentaa ilman palomuuria. Noudata kaikkia turvaetäisyyksiä tulenarkaan materiaaliin.

Liittäminen savupiippuun

Noudata savupiipun valmistajan liittämistä koskevia ohjeita. Kokeile ensin pystyttää kuori ja takka ilman liimaa, jotta löydät savupiippuliitännän tarkan korkeuden ja sijainnin.

Max paino päältä liitettävälle metallipiipulle on 300 kg

Takan päälle ei voi laittaa harkko-tai tiilipiippua.

Terässavupiippuun tehtävässä yläliitännässä on noudatettava kyseisen valmistajan asennusohjetta.

Eduslaattaa ja tulenarkaa lattiaa koskevat määräykset

Noudata asennusmaassa voimassa olevia eduslaattaa (kivi, teräs yms.) koskevia vaatimuksia.

Liima

Ulkoiset elementit on liimattava mukana toimitetulla akryylillä. Varmista, että kaikki liimapinnat ovat pölyttömiä. Pinnat voidaan pestä tartunnan parantamiseksi. Anna pinnan kuivua ennen liiman levittämistä. Kun tuote on asennettu valmiiksi, täytä elementtien väliset raot akryylillä ja tasoita elementtien väliset saumat saippuaan kastetulla sienellä tai sormella niin, että elementtien väliin jää selvä syvennys (KUVA Z).

Pienet vauriot

Pitkän kuljetuksen jälkeen tuotteessa saattaa olla pieniä vaurioita. Ne voidaan korjata mukana toimitetulla sementtiliimalla. Parhaan tuloksen saamiseksi voit

tasoittaa sopivalla tasoitusmassalla sementtiliiman päältä. Pienet vauriot ja epätasaisuudet voit tasoittaa tasoitusmassalla. Jos vaurio on syvä, on suositeltavaa tasoittaa useita kertoja painumisen välttämiseksi. Tasoita esim. kostealla sienellä tai tasoituslastalla.

Maalaus

Kuoren pinta on suunniteltu niin, että sen voi maalata ilman pohjausta. Käytä vain diffuusioavointa akryyli- tai lateksimaalia tai tarvittaessa sementtipohjaista struktuurimaalia. Mikäli pinnassa on oletuksen vastaisesti epätasaisuuksia, ne on tasoitettava kevyttasoitteella tai mukana toimitetulla akryylilla.

Pinnoitus

Jos pinta halutaan pinnoittaa perinteisesti, on suositeltavaa kostuttaa kuori ja levittää takkaan sementtiliimaa ja lasikuituverkko ennen mahdollista muurauslaastin tai mineraalilaastin levittämistä.

Laatat/kaakelit

Takka voidaan myös osittain tai kokonaan peittää laatoilla/kaakeleilla/luonnonkivellä oman valinnan mukaan. Kuten muurauslaastin kohdallakin, on suositeltavaa kostuttaa kuori ennen, kuin siihen levitetään sementtiliimaa ja lasikuituverkko, jotta varmistetaan hyvä pito ja estetään halkeamien muodostuminen kuoren rakoihin.

Varmista, että liima ja muurauslaasti ovat kuivuneet ennen, kuin lämmität takan ensimmäistä kertaa. Noudata liiman/muurauslaastin valmistajan ohjetta.

Luukun kehys on hyvä peittää maalarinteipillä myöhemmän puhdistuksen välttämiseksi, olipa pintakäsittely mikä tahansa.

Huomaa, että kuoren ja luukun kehyksen välistä ilmarakoa ei saa täyttää liimalla, muurauslaastilla tai vastaavalla.

Thermotte™

Tulipesän lämpöä eristävät levyt edistävät korkean palamislämpötilan tuottamista, mikä johtaa puun tavallista puhtaampaan palamiseen ja suurempaan tehoon. Levyjen mahdolliset halkeamat eivät heikennä eristyskykyä. Jos yksittäisiä levyjä on korvattava tai vaihdettava, ota yhteys jälleenmyyjäsi.

Huomautus: Liian pitkien puiden käyttö voi vaurioittaa levyjä, sillä puut joutuvat jännityksiin sivulevyjen väliin. Ota myös huomioon, että Thermotte-levyistä voi irrota värillistä jauhetta kosketettaessa.

Halkeamat PowerStonessa

Lämpövaikutusten takia PowerStone-materiaalissa voi ilmetä pieniä halkeamia. Tämä on luonnollista, eikä se heikennä tuotteiden toimivuutta tai turvallisuutta.

2. Takuu

Huomio!
Varaosina saa käyttää vain valmistajan alkuperäisosa.

Huomio!
Tuotteeseen ei saa tehdä muutoksia ilman valmistajan kirjallista lupaa.

Yksityiskohtaiset takuehdot käyvät ilmi tuotteen mukana toimitetusta takuukortista. Voit myös ladata takuehdot takkakohtaisilta nettisivuilta, jonne pääset osoitteen www.nordpeis.eu/fi kautta.

Lasin kierrätys

Tulenkestävää lasia ei voi kierrättää. Kaikki vanha tuliskan lasi, sirpaleet tai muu käyttökelpoton tulenkestävä lasi on hävitettävä sekajätteenä. Tulenkestävän lasin sulamislämpötila on korkeampi, eikä sitä siksi voi kierrättää yhdessä käytetyn pakkauslasin kanssa. Jos sitä sekoitetaan käytettyyn pakkauslasiin, pilataan raaka-aine ja käytetyn pakkauslasin kierrätys voi pahimmassa tapauksessa pysähtyä. Kun huolehdit siitä, että tulenkestävä lasi ei päädy palautuspisteeseen, on se tärkeä ympäristöteko.

**LUUKUN LASIT
EIVÄT OLE
KIERRÄTETTÄVIÄ**

**Luukunlasit tulee laittaa
keramiikan ja posliinin
tavoin sekajäteastiaan**



Pakkausmateriaalin kierrätys

Tuotteen pakkausmateriaalit tulee kierrättää kansallisten säädösten mukaisesti.

Luukku ja lasi

Jos lasiruutu on nokinen, voi olla tarpeen puhdistaa lasi. Käytä tähän tarkoitettua lasinpuhdistusainetta. (Huom! ole varovainen, lasinpuhdistusaine voi vahingoittaa luukun reunuksen maalausta.) Muiden puhdistusaineiden käyttö voi vahingoittaa lasia. Hyvä vihje on käyttää kosteaa rättiä ja talouspaperia, jossa on vähän palotilan tuhkaa. Hiero tuhkaa lasille ja puhdista sitten puhtaalla ja kostealla talouspaperilla. Huom! Lasi voidaan puhdistaa vain kylmänä.

Aika ajoin voi olla välttämätöntä vaihtaa luukun tiivistyslistat sen varmistamiseksi, että tulisija edelleen on tiivis ja toimii optimaalisesti. Tiivistelistasarja, johon kuuluu myös keraaminen liima, on ostettavissa varaosana takan myyneen jälleenmyyjän kautta.

Lämmitysrytmi

Varaavaa takkaa ei saa ylllämmittää, sillä tämä voi vaurioittaa sitä. Jotta voit hyödyntää varaavaa takkaa parhaalla mahdollisella tavalla, on tärkeää optimoida lämmitysrytmi ja pesällisten koko. Lue, mitkä lämmitysvälit ja pesälliskoot koskevat tuotettasi.

3. Lämmitysvihjeitä

Paras tapa sytyttää tulisija on käyttää Sytytyspaloja ja pilkottuja pikkupuita. Sanomalehtipaperista tulee paljon tuhkaa ja painomuste ei ole hyväksi ympäristölle. Mainokset, aikakauslehdet, maitotölkit ja vastaavat eivät sovellu tulisijan sytyttämiseen. Sytyttäessä on hyvä ilman saanti tärkeää. Kun savupiippu lämpiää, veto kasvaa ja luukku voidaan sulkea.

Huomio!

Tuotteen pinta voi tulla erittäin kuumaksi. Noudata varovaisuutta välttääksesi palovammat.

Varoitus: Älä MILLOINKAAN käytä sytytysnestettä tai bensiiniä, parafiiniä, denaturoitua alkoholia (Sinol, Lasol) tai vastaavia sytyttämiseen. Voit vahingoittaa sekä itseäsi että tuotetta.

Käytä aina puhdasta ja kuivaa puuta, jonka enimmäiskosteus on 20 % /minimi 16 %. Kosteaa puuta vaatii paljon ilmaa palamiseen ja joudutaan käyttämään ylimääräistä energiaa / lämpöä kostean puun kuivatamiseen. Se tuottaa vähemmän lämpöä huoneeseen samalla, kun se johtaa noen muodostumiseen lasiin ja hormiin ja aiheuttaa pikeentymisen ja hormipalon vaaran.

Nokipalon sattuessa, sulje luukku ja paloilmansäädin ja soita palokunnalle. Nokipalon jälkeen nuohoojan on tarkistettava piipun kunto.

Puiden varastointi

Kuivan puun varmistamiseksi, tulee puut kaataa talvella ja varastoida kesällä katon alle sellaiseen paikkaan, jossa on hyvä ilmanvaihto. Puupinoa ei koskaan saa peittää maahan asti ulottuvalla pressulla, joka estää puita kuivumasta. Säilytä aina pientä puumäärää sisätiloissa joitakin päiviä ennen käyttöä, jolloin puun pinnan kosteus pääsee haihtumaan.

Lämmittäminen

Liian pieni ilmamäärä tulisijassa voi aiheuttaa lasin nokeentumista. Huolehdi riittävästä ilmansaannista, niin että palotilassa on koko ajan liekkejä ja kaasut palavat. Pidä paloilmansäädin auki ja luukku tarvittaessa raollaan, niin että puut syttyvät hyvin. Huomaa, että ilmansaanti polttoon voi myös muodostua liian suureksi ja tuottaa hallitsemattomat liekit, jotka hyvin nopeasti lämmittävät koko tulisijan äärimmäisen korkeaan lämpötilaan (koskee lämmitystä, kun luukku on kiinni tai melkein kiinni).

Älä siksi koskaan täytä koko palotilaa puilla.

Huomio!

Tulipesän luukun on oltava suljettuna aina muulloin paitsi sytytyksen, puiden lisäyksen ja tuhkan poiston aikana.

Sytytys

Pilkkeen halkaisija 3-5 cm

Pituus: 25-35 cm

Määrä (normaali): 3 kg

Aseta paloilmansäädin sytytysasentoon, eli äärimmäisen oikealle. Avaa sytytyspelti ja savupelti vetämällä peltien akselit ulos.

Laita sytytyspilkkeet tulipesään vaaka-asentoon ja sytytä. Kun liekit ovat kunnolla syttyneet, ja veto on hyvä käännä paloilmansäädintä vasemmalle kunnes tunnet pienen pykälän säätimessä. Sytytysasento on nyt suljettu ja paloilmansäädin on paloilmansäätö asennossa.

Sytytyspelti voidaan sulkea 15-20 minuuttia sytyttämisen jälkeen. Savukaasut alkavat nyt kiertää savukaasukanavissa varastoiden lämpöä PowerStone sisärunkoon.

Kun liekki on laantunut hiilokseksi, voidaan tulipesän lisätä polttopuita. Vedä hiillos tulipesän etureunaan, niin että puut syttyvät edestä. Laita ensimmäiset polttopuut kohtisuoraan tulipesän etureunaan. Tulen pitää aina palaa kirkkaalla ja hyvällä liekikillä.

Puiden lisäys:

Klapien halkaisija: 6-9 cm

Pituus 25 - 35 cm

Määrä (normaali): 3,75 kg / h

Kun tulipesän hiillos on sammunut, sulje savupelti että lämpö ei karkaa ulos.

Polttoaineen valinta

Kaikenlaista puuta, kuten koivua, pyökkiä, tammea, jalavaa, saarnia ja hedelmäpuita voidaan käyttää polttoaineena tulisijassa. Puulaatujen kovuus vaihtelee – mitä kovempi puu, sitä suurempi energia-arvo. Kovimpia puita ovat pyökki, tammi ja koivu.

Huom! Emme suosittele lämmitysbrickettien/pellettien käyttöä palotiloissamme, koska nämä tuotteet voivat kehittää oleellisesti korkeamman lämpötilan, kuin mitä palotila kestää. Brickettien/pellettien käyttö tapahtuu omalla vastuulla ja voi johtaa takuun raukeamiseen.

Varoitus!

Älä KOSKAAN käytä kyllästettyä tai maalattua puuta, muovilaminaattia, vaneria, lastulevyä, jätteitä, maitotölkkejä, painotuotteita tai vastaavia polttoaineina. Näiden materiaalien käyttö aiheuttaa takuun raukeamisen.

Yhteistä näille materiaaleille on, että ne palamisen aikana voivat muodostaa suolahappoa ja raskasmetalleja, jotka vahingoittavat ympäristöä, sinua ja tulisijaa. Suolahappo voi myös vahingoittaa savupiipun terästä tai muuratun piipun muurausta. Vältä myös lämmittämistä puun kuorilla, sahanpuruilla tai muulla äärimmäisen pieniksi pilkokuilla puilla paitsi sytytysvaiheessa. Tällaiset polttoaineet tuottavat helposti ylisyttymisen, joka voi aiheuttaa liian suuren tehon.

Varoitus!

Varo, ettei tulisija kuumene liikaa – siitä voi aiheutua tulisijan pysyvä vaurioituminen. Takuu ei kata sellaisia vahinkoja.

Lähde: Edvard Karlsvik, "Håndbok, effektiv og miljøvennlig vedfyring" (Käsikirja, tehokas ja ympäristöystävällinen puulämmitys) SINTEF, Energiforsikring as ja Heikki Oravainen, VTT.

Noudata asennusohjetta turvallisuutesi vuoksi.

Kaikki turvaetäisyydet ovat minimietäisyyksiä.

Tulisijojen asennus on lisäksi tehtävä maakohtaisten lakien ja säännösten mukaisesti. Nordpeis AS ei vastaa tulisijan virheellisestä asennuksesta.

Emme vastaa painovirheistä ja pidätämme oikeudet muutoksiin. Uusimmat versiot ja yksityiskohtaiset tiedot palomuureista, savupiippuliitännästä jne. Ovat internet-sivullamme www.nordpeis.eu/fi

4. Teknisiä tietoja Salzburg C

Minimietäisyys tulenarkaani materiaaliin	Takaa Sivulta Päältä	50mm 50 mm 550mm
CO-päästöt savukaasuissa 13% O ₂	0,1%	
Savukaasujen lämpötila	140 °C	
Lämpöteho	54,6 kWh	
Lämpötilanpitokapasiteetti	100% kun 4,8 tunti 50% kun 11,8 tunti 25% kun 20,1 tunti	
Hyötysuhde	84,0%	
Nimellisteho lämmönluovutusjakson aikana(100%-25%)	3,6 kW	
Savupiipun veto	12 Pa	
Paino	noin. 930 kg	
Puu	350 mm	
Max puumäärä/pesä	3 kg	
Pesällisten enimmäismäärä	5	
Pesällisten väli	1 / tunti	
Lämmityssykljen määrä / vrk	1	

5. Asennus ja tarkastus ennen käyttöä

Tulisijan ja savupiipun asentamiseen on pyydettävä lupa paikalliselta rakennusviranomaiselta. Kysy lupaan liittyviä ohjeita ja neuvoja kuntasi rakennusviranomaiselta. Kiinteistönomistaja vastaa siitä, että noudatetaan kaikkia määräysten mukaisia turvallisuusvaatimuksia. Nuohoojalle on ilmoitettava, jos asennus muuttaa kiinteistön nuohoustarvetta.

Savupiipun veto

Vanhempiin tulisijoihin verrattuna asettavat nykyiset puhtaasti palavat tulisijat huomattavasti suurempia vaatimuksia savupiipulle. Paraskin tulisija toimii huonosti, jos savupiippu ei ole oikein mitoitettu ja hyvässä kunnossa. Veto riippuu pääasiassa savukaasujen lämpötilasta, ulkolämpötilasta, ilman saannista sekä savupiipun korkeudesta ja sisämitasta. Suositeltu savupiipun korkeus on vähintään 4 m tulisijan liittymiskohdasta mitattuna ja halkaisija 150 – 200 mm. Savupiipun halkaisija ei koskaan saa olla pienempi kuin liittymän halkaisija. Nimellisteho edellyttää 12 – 25 Pascalin alipainetta, ks. EU-määräys.

Veto paranee, kun

- savupiippu tulee lämpimämmäksi kuin ulkoilma
- savupiipun pituus kasvaa
- ilman saanti palotilaan on hyvä

Jos savupiippu on ylimitoitettu suhteessa tulisijaan, voi olla vaikeaa saavuttaa hyvää vetoa, koska savupiippu ei lämpene riittävästi. Sellaisissa tapauksissa kannattaa ottaa yhteyttä ammattimieheen mahdollisten toimenpiteiden arvioimiseksi. Liian voimakkaan vedon voi korjata rajoittimella. Tulisija on tyyppitestattu ja sen saa kytkeä savupiippuihin, jotka on mitoitettu EC-määräyksessä ilmoitetuille savukaasujen lämpötiloille. Ota tarvittaessa etukäteen yhteyttä nuohoojaan.

Huom!

On suositeltavaa käyttää valtuutettua asentajaa tulisija asennuksessa.

Paloilman asennussarja (AIR)

Paloilman asennussarja on saatavana lisävarusteena. Asennussarja takaa että takka saa riittävästi ilmaa eikä rakennuksen muu ilmastointi tai esim liesituuletin vaikuta takan palamiseen. Suosittelemme paloilman asennussarjaa kaikissa tapauksissa. Huono paloilman satavuus voi aiheuttaa huonon vedon ja alentaa takan tehoa. Laisluukku ja hormi nokeentuu helpommin.

Varoitus!

Pidä huoli että paloilmaventtiilit eivät tukkeudu missään tapauksessa.

Varoitus! Samassa huoneessa tai tilassa olevat ilmastointilaitteet voivat vaikuttaa takan toimintaan.

Mittapiirros (KUVA 1)

*Piirroksen mitta ilmaisee tuotteen savuputkiliitännän keskikorkeuden. Mitta vaihtelee sen mukaan, mihin kuori asennetaan savuputken nousun vuoksi. Myös kaltevat lattiat ja seinät voivat vaikuttaa mittoihin. Kokeile siksi ensin pystyttää kuori ja takka ilman liimaa, jotta löydät liitännäreiän tarkan korkeuden ja sijainnin. Ota myös huomioon mahdollisen lattian läpi tulevan paloilmasetin (lisävaruste) reikä.

Huom! Runko koostuu monesta kerroksesta ja sen vuoksi liitännäkorkeus voi vaihdella muutaman sentin asennuskohteesta riippuen

Turvaetäisyydet (KUVA 2)

Varmista, että annettuja turvaetäisyyksiä noudatetaan.

TÄRKEÄÄ! Kuivausprosessi

Uusi takka sisältää runsaasti kosteutta, ennen kuin sitä on lämmitetty.

Tämä kosteus on poistettava, ennen kuin takka kestää alla ilmoitetun lämmitystehon.

Poista kosteus seuraavasti:

1. Varmista, että palamisilmasäädin luukun alapuolella on täysin auki.
2. Varmista, että sytytys- ja savupelti ovat auki.
3. Sytytä pieni tuli 0,5-1 kg sytykkeillä.
4. Sulje sytytyspelti, kun puut ovat syttyneet kunnolla. Tämä varmistaa, että kuuma savu kiertää kanavissa.

HUOM! Jätä paloilmansäätö ja savupelti auki, kunnes tuli on palanut loppuun.

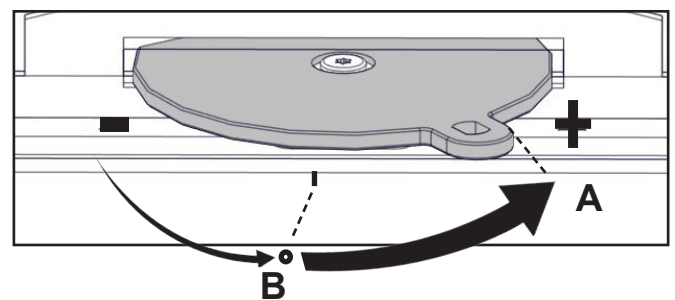
Toista tämä menettely vielä kaksi kertaa 24 tunnin välein.

HUOM! Kuivausohjeiden noudattamatta jättäminen voi aiheuttaa elementtien halkeamisen.

Suurena ilmansäätöä Salzburg-takkaan kääntämällä paloilmansäädintä oikealle. Säätimessä on kaksi toimintoa.

A. Kun säädin käännetään äärimmäisen oikealle, se on sytytysasennossa.

B. Kun säädintä käännetään vasemmalle, sytytysilman saanti pienenee. Kun tunnet säätimessä pienen pykälän, sytytysasento on suljettu ja säädin on normaalikäytön maksimipaloilmatilassa. Kun sädintä käännetään vielä vasemmalle, paloilmansaanti pienenee.



Palamisnopeus

Varaava takka on suunniteltu sitomaan lämpöenergiaa suhteellisen lyhyen ja voimakkaan palamisjakson aikana. Kun voimakkaan palamisen jakso on ohi, takka luovuttaa varaamansa lämpöenergian pidemmän ajan kuluessa.

HUOM! Suositeltua suurempi palamisnopeus (katso tekniset tiedot) nostaa pintalämpötilaa, mikä voi aiheuttaa maalin värjäytymistä. Sen johdosta myös tulenarkoihin seiniin saattaa kohdistua suunniteltua korkeampi lämpötila.

Etsi taulukosta takkaasi sopiva puumäärä ja lisäysväli.

Kun viimeisen pesällisen hiillos on sammunut, sulje paloilmansäädin ja savupelti, jotta lämpö ei karkaa savupiipun kautta.

Muista avata savupelti, ennen kuin sytytät tulen takkaan.

Sytytyspelti saa olla auki vain lyhyitä aikoja (10-15 minuuttia) kerrallaan takan sytytyksen ja puiden lisäyksen jälkeen, jotta savua tai tuhkaa ei pääse huoneeseen. Takan jatkuva lämmittäminen sytytyspelti avattuna voi johtaa savupiipun maksimilämpötilan ylittymiseen.

Savukanavien pituuden vuoksi takka lämpenee hieman epätasaisesti. Tulen sytyttämisen jälkeen luukun yläpuolinen takan etuosa ja toinen kylki lämpenevät ensin. Lämpö tasaantuu sitten muutaman tunnin kuluttua, kun kaikki kanavat ovat lämmenneet.

6. Kokoaminen, katso sivu 34

HUOM! On erittäin tärkeää, että luet asennusohjeet huolella ja noudatat niitä tarkoin takan optimaalisen toiminnan varmistamiseksi.

Vinkkejä ja ohjeita palamisongelmiin

Ongelma	Selitys	Toimenpide
Huono veto	Savupiippu tukossa	Ota yhteys nuohoojaan/takan jälleenmyyjään tai puhdistava savuputki ja palotila.
	Savuputki tukossa tai nokikerrostumia savunohjauslevyissä	
	Savunohjauslevyt väärin asennettu	
Takka savuaa sytytysvaiheen ja käytön aikana	Alipainetta takan asennushuoneessa; liian heikko veto, talo on liian tiivis	Tarkasta kokeilemalla sytyttää takka ikkuna avattuna. Jos se auttaa, sinun on asennettava lisää/suurempia venttiilejä.
	Alipainetta huoneessa – liesituuletin ja/tai huippumuri imee liikaa ilmaa huoneesta	Kytke liesituuletin ja/tai muu ilmastointi pois päältä/pienemmälle nopeudelle. Jos se auttaa, sinun on asennettava lisää venttiilejä huoneeseen.
	Kahden tulisijan savuputket on liitetty savupiippuun samalle korkeudelle	Asenna uudelleen. Savuputkien asennusreikien välillä on oltava vähintään 30 cm korkeusero.
	Savuputki kallistuu alaspäin	Siirrä savuputkea niin, että se nousee vähintään 10 asteen kulmassa takasta savupiippuun. Asenna tarvittaessa savuimuri.
	Savuputki on liian syvällä hormissa	Asenna savuputki uudelleen. Sen pitää olla vähintään 5 mm päässä hormin takaseinästä. Asenna tarvittaessa savuimuri.
	Kellarin tai ullakon nokiluukku on auki ja pienentää vetoa	Nokiluukkujen on aina oltava suljettuina. Vuotavat tai rikkiinäiset nokiluukut pitää vaihtaa.
	Käyttämättömien tulisijojen pellit/savupellit tai luukut ovat auki ja pienentävät vetoa	Sulje käyttämättömien tulisijojen pellit, luukut ja savupellit.
	Avoimet reiät savupiipussa ja irrotetut tulisijat heikentävät vetoa	Reiät pitää muurata umpeen.
	Savupiippu rikki, esim. vuotoa läpiviennin ympärillä ja/ tai rikkiäinen väliseinä savupiipussa aiheuttaa vuotoa	Tiivistä kaikki halkeamat ja vuotokohdat.
	Hormin liian suuri läpimitta aiheuttaa sen, että piippu vetää huonosti/ei lainkaan.	Korjaa savupiippu, asenna tarvittaessa savuimuri.
	Hormin poikkileikkaus on liian pieni, kaikkia savukaasuja ei pystytä poistamaan	Vaihda pienempään takkaan tai asenna suurempi savupiippu. Asenna tarvittaessa savuimuri.
	Liian lyhyt savupiippu vetää huonosti	Pidennä savupiippua.
Takka savuaa, kun ulkona tuulee	Savupiippu on liian matala ympäröivään maastoon, rakennuksiin, puihin tai vastaaviin nähden	Pidennä savupiippua. Asenna tarvittaessa savupiipun hattu tai savuimuri.
	Pyörteilyä savupiipun ympärillä, koska katto on liian tasainen	Pidennä savupiippua ja/tai asenna savupiipun hattu.
Takan lämmitys-teho on liian pieni	Takka saa liikaa happea palamiseen johtuen vuodosta tulisijan alaosassa tai liian suuresta vedosta; vaikeuksia säätää palamista, puut palavat nopeasti	Tiivistä vuodot. Pienennä vetoa paineenrajoittimella tai pellillä. HUOM! Jo 5 cm ² vuoto aiheuttaa sen, että 30 % tuotetusta lämminilmasta häviää savupiipun kautta.
Liian voimakas veto	Savunohjauslevyt väärin asennettu	Tarkasta savunohjauslevyjen asennus, katso käyttöohje.
	Jos käytät uunikuivattua polttopuuta, se vaatii vähemmän palamisilmaa kuin normaali polttopuu	Pienennä palamisilman syöttöä.
	Takkaluukun tiivisteet ovat kuluneet ja litistyneet	Tarkasta tiivisteet. Vaihda kuluneet tiivisteet, katso käyttöohje.
	Savuhormi on liian suuri	Lisätietoa saat nuohoojalta/takan jälleenmyyjältä.
Lasiluukku nokeentuu	Polttopuut ovat kosteita	Käytä vain kuivaa polttopuuta, jonka kosteus on enintään 20 %.
	Paloilmapelti on liian pienellä	Avaa paloilmapeltiä syöttääksesi enemmän ilmaa palotilaan.
Valkoinen lasi	Huono palaminen (takan lämpötila liian alhainen)	Lämmitä oikein tämän käsikirjan ohjeiden mukaisesti.
	Takkaa lämmitetään väärin (polttoaineena käytetään jätepuuta, maalattua puuta, kyllästettyä puuta, vaneria jne.)	Käytä aina puhdasta ja kuivaa puuta.
Huoneeseen tulee savua, kun luukku avataan	Syynä on palotilan paineen tasoittuminen	Avaa paloilmapelti noin 1 minuutti ennen kuin avaat luukun. Älä avaa luukkuja liian nopeasti.
	Takkaluukku avataan, kun puut palavat palotilassa	Avaa luukku vain silloin, kun palotilassa on hiillos.
Valkoista savua	Liian alhainen palamislämpötila	Suurena palamisilman syöttöä.
	Polttopuut ovat kosteita	Käytä aina puhdasta ja kuivaa puuta.
Mustaa tai harmaata savua	Epätäydellinen palaminen	Suurena palamisilman syöttöä.

VIKTIGA SÄKERHETSVARNINGAR:

1. Följ anvisningarna i denna monteringsanvisning när du ansluter kaminen/eldstaden till skorsten/rökrör. Om du väljer anslutningsätt annat än det som anges i dessa anvisningar måste du ta med i beräkningen den påverkan som värmestrålningen från rökröret har på omgivande material.
2. Läs bruksanvisningen innan användning, och följ alla anvisningar.
3. Konvektionsöppningar får inte reduceras eller på något sätt täppas till. Om de gör det kan följden bli överhettning, vilket i sin tur kan leda till att det börjar brinna i huset eller att produkten skadas allvarligt.
4. Använd endast avsedda produkter för att tända kaminen. **Använd aldrig bensin, diesel eller annan vätska för att tända kaminen. Följden kan bli explosion!**
5. Elda kaminen endast med torkad, kliven ved. Briket ter, torv, koks, kol och byggavfall genererar mycket högre temperatur och mer utsläpp än ved. Din produkt är avsedd för eldning med ved (andra bränslen kan skada produkten, skorstenen och omgivande konstruktioner).
6. Sluta omedelbart använda produkten om dess glas eller luckans packning visar tecken på att vara skadade. Använd produkten igen först när skadan är reparerad.

Om du inte följer dessa varningar upphör garantin att gälla och du gör dig skyldig till att utsätta personer och egendom för fara.

Rekommendation: Vi rekommenderar (även om det inte krävs enligt reglemente i ditt område) att du låter behörig kamin/eldstads-tekniker utföra installationen. Om du väljer att utföra installationen själv bör du åtminstone låta behörig kamin/eldstads-tekniker genomföra en slutbesiktning av installationen innan kaminen/eldstaden används.

Innehåll

1. Generellt om värmelagrande eldstader	28
Tändspjäll (bypass)	28
Skorstensspjäll	28
Luftventil	28
Sotning av rökkanaler	28
Aska och asklåda	28
Vikt	28
Brandvägg	28
Tillkoppling till skorsten	28
Lim	28
Småskador	28
Målning	29
Putsning	29
Kakel	29
Thermotte™	29
Sprickor i Powerstone™	29
2. Garanti	29
Återvinning av glas	29
Återvinning av förpackning	29
Dörr och glas	29
3. Eldningstips	30
Förvaring av ved	30
Eldning	30
Val av bränsle	30
4. Teknisk info Salzburg M	31
5. Installation och kontroll före användning	31
Skorstensdrag	31
VIKTIGT! Uttorkningsprocess	32
Eldningsrytm	33
6. Montering	33
Tips og råd ved problemer med forbreningen	34
7. Forbreningen	34

1. Generellt om värmelagrande eldstäder

Värmelagrande eldstäder skiljer sig från andra eldstäder i det att de är avsedda för att avge måttlig värme under längre perioder med begränsad eldningstid. Konventionella eldstäder avger stark värme vid förbränning men med en väldigt begränsad avkylningsperiod.

Nordpeis värmelagrande eldstäder grundar sig på ett långt kanalsystem där den värme som utvecklas i brännkammaren passerar genom kanalsystemet innan den släpps ut i skorstenen. Värmen från rökgaserna absorberas av materialet runt rökkanalerna vilket medför att när röken når skorstenen. Effektiviteten i en väl konstruerad värmelagrande eldstad ligger därför långt över effektiviteten i en vanlig eldstad.

En värmelagrande eldstad kan hålla en jämn temperatur under hela dagen med endast en uppvärmnings cykel.

Tändspjäll (bypass)

När tändspjället är öppet leds rökgaserna direkt ut i skorstenen utan att röken måste passera rökkanalen. Detta leder till ett bättre drag som kan vara en fördel vid upptändning i en kall eldstad/skorsten. Tändspjället ska endast vara öppet under korta perioder (10-15 minuter) vid behov under upptändning, samt eventuellt vid påfyllning av ny ved för att förebygga effekterna av rök eller aska. Långvarig uppvärmning med öppet tändspjäll kan leda till att den högsta tillåtna skorstenstemperaturen överskrids.

Skorstensspjäll

Skorstensspjället stänger av eldstaden från skorsten och ska försäkra att så mycket som möjligt av den lagrade värmen i eldstaden avges i rummet och inte ut genom skorstenen efter sista vedpåfyllningen i eldningscykeln. Spjället har en liten inbyggd öppning för att försäkra mot rökutslag även när det stängts efter sista påfyllning. Skorstensspjället ska vara öppet när det eldas, men kan stängas efter sista vedpåfyllningen har övergått till glöd.

Luftventil

Traditionellt så eldas värmelagrande eldstäder med luftventilen fullt öppen. Detta försäkrar optimal förbränning och minsta möjliga sotavlagring i rökkanalsystemet. Dessutom är det lättare att hålla glaset rent när det eldas intensivt. Skulle man ändå önska en längre förbränningsperiod och en lugnare flambild så kan luftventilen justeras ner. Salzburg är utrustad med sekundärförbrännings teknologi, vilket försäkrar ren förbränning och god effektivitet även vid låg belastning.

Sotning av rökkanaler

Om eldstaden används dagligen genom eldningssäsongen så rekommenderar vi att kanalsystemet rengörs en gång om året. Detta för att upprätthålla draget och effektiviteten då sot i kanalerna isolerar och sänker effektiviteten. Det kan också

upplevas att draget försämras och att flambilden blir svårare att styra.

För att rengöra kanalerna, avlagsna Therlottebaffel plåten och de två Therlotte sidorna / bakre plattor. Ta bort de två revision täcker i Powerstone och sedan rengöringsborsten både upp- och nedåt. Sotet kommer lägga sig i botten och kan tas bort med en askrensare genom att ta bort askgallret och askboxar. Rökröret kan sopas genom att ta bortrevision ovanpå kaminen.

Aska och asklåda

Asklådan består av en inre del som används vid reguljär tömning av aska. När också den yttre delen tas bort så får man tillgång till kanalsystemet.

Vid bak- eller sidomontering kan rökröret sotas genom att ta bort rökhyllan och öppna tändningsspjället.

Askan måste tömmas med jämna mellanrum. Var uppmärksam på att askan kan innehålla glöd flera dagar efter elden har upphört. Använd en behållare av icke brännbart material för att ta bort askan.

Vikt

Husägaren måste försäkra sig om att golvet tål belastningen av produktens totalvikt.

Brandvägg

Fristående eldstäder kan monteras utan brandvägg. Följ alla säkerhetsavstånd till brännbart material.

Tillkoppling till skorsten

Följ skorstensproducentens anvisningar för tillkoppling till skorsten. För att hitta rätt höjd och läge i förhållande till ingångshålet i skorstenen bör spisens först provmonteras utan lim.

Produkten är inte kompatibel med toppmonterad murad skorsten.

Vikten på toppmonterad stålskorsten får inte överstiga 300 kg.

Vid toppanslutning till stålskorsten så hänvisar vi till respektive tillverkarens monteringsanvisning.

Krav till eldstadsplan vid brännbart golv

Följ de kraven till eldstadsplan (sten, stål o.d.) som gäller i det landet där produkten monteras.

Lim

Ytterelementen ska limmas med akryl som medföljer. Se till att alla ytor som ska limmas är fria från damm. För att de ska häfta bättre så kan ytorna tvättas, men låt ytan torka innan limmet stryks på. När produkten är färdigmonterad fyll fogarna mellan elementen med akryl och jämna med svamp eller finger med tvällösning, så att det blir en tydlig fördjupning mellan elementen (FIG Z).

Småskador

På grund av transport och hantering kan det uppstå

mindre skador på produkten. Dessa kan repareras med medföljande lim. För perfekt resultat, spackla och slipa med ett lämpligt spackel utanpå kakel limmet. Mindre skador och ojämnheter spacklas. Om skadan är djupt, rekommenderas det att spackla i flera steg för att undvika att det sjunker in. Jämna till med t.ex. en fuktig svamp eller en filtbräda .

Målning

Omramningens yta är förberedd för att kunna målas utan något grundarbete. Använd endast diffusionsöppen akryl- eller latexfärg, eventuell cementbaserad strukturfärg. Om det mot förmodan skulle vara ojämnheter i ytan så kan dessa spacklas med lättspackel eller medföljande akryl.

Putsning

Om man önskar en mer traditionell putsad yta så rekommenderas det att fukta omramningen, samt lägga ett lager med kakel lim och glasfibernet innan eventuell murbruk eller mineralputs läggs på.

Kakel

Eldstaden kan också delvis eller helt täckas med kakel/natursten av eget val. Som vid putsning så rekommenderar vi att omramningen fuktas innan det läggs på ett lager med kakel lim och glasfibernet, detta för att försäkra att det fäster bra och förhindra sprickor i omramningens skarvar.

Var uppmärksam på att lim och mortel måste härda innan eldstaden värms upp första gången. Följ anvisningarna från lim/mortel producenten.

Oavsett ytbehandling så är det fördelaktigt att maskera hela dörramen för att undgå att behöva rengöra denna senare.

Var uppmärksam på att luftglipan mellan omramningen och dörramen inte får fyllas med lim, murbruk eller liknande.

Thermotte™

De värmeisolerande plattorna i brännkammaren bidrar till en högre förbränningstemperatur, som i sin tur ger renare förbränning av veden och högre effektivitet. Eventuella sprickor i plattorna förringar inte isolationsförmågan. Skulle det finnas behov av att byta ut någon platta så kontakta din återförsäljare.

OBS! När för lång ved används så kan detta skada plattorna, eftersom veden blir liggande i spänn mellan sidoplattorna. Uppmärksamma också att Thermotte plattorna kan avge färgat damm vid beröring.

Sprickor i PowerStone

På grund av termiska påverkningar så kan det uppstå små sprickor i PowerStonen. Detta är naturligt och förringar inte produktens funktion eller säkerhet.

2. Garanti

Varning!
Reservdelar godkänds endast avtillverkaren.

Varning!
All otillåten modifiering av apparaten utan skriftligt tillstånd från tillverkaren är förbjuden.

För detaljerad beskrivning av våra garanti regler, se bifogat garantikort eller besök vår hemsida www.nordpeis.se

Återvinning av glas

Eldfast glas inte kan återvinnas. Alt gammalt glas, bräckage eller annat oanvändbart eldfast glas, måste kastas som restavfall. Eldfast glas har högre smälttemperatur, och kan därför inte återvinnas tillsammans med använda glas förpackningar. Skulle detta blandas med vanligt glas, skadads råvaran och återvinning av glas kan i värsta fall upphöra. När du ser till att eldfast glas inte hamnar tillsammans med återvinningen av glas, är det ett viktigt bidrag till miljön.

**ELDSTADSGLAS
KAN INTE
ÅTERVINNAS**

**Eldstadsglas ska
kastas som restavfall
tillsammans med
keramik och porslin**



Återvinning av förpackning

Förpackningen som kommer med produkten skall återvinnas enligt de föreskrifter som gäller i landet där eldstaden monteras.

Dörr och glas

Om glasrutan är sotig så kan det vara nödvändigt att rengöra glaset. Använd glasrengöringsmedel som är tillägnat för detta (OBS! var försiktig, glasrengöringsmedel kan skada lacken på dörramen/packningar). Om andra rengöringsmedel används kan dessa skada glaset/packningar. Ett bra rengöringstips är att använda en fuktig trasa eller kökspapper med lite aska från brännkammaren, gnid runt askan på glaset och torka av med ett rent och fuktigt kökspapper. OBS! Glaset måste alltid vara kallt när det rengörs.

Med jämna mellanrum kan det vara nödvändigt att byta ut tätninglisterna i dörren för att försäkra att eldstaden fortfarande är tät och fungerar optimalt. Dessa kan köpas i ett set som inkluderar keramiskt lim.

Eldningsrytm

Det ska inte övereldas i en värmelagrande eldstad då det kan skada produkten. För att få maximal effektivitet av en värmelagrande produkt är det därför viktigt att optimera eldningsrytmen och hur mycket ved som läggs in. Läs vilka eldningsintervaller och påfyllningsstorlekar som gäller för din produkt.

3. Eldningstips

Det bästa sättet för att tända en brasa är med tändbricketter och finkluven torr ved. Tidningar avger mycket aska och trycksvärtan är inte bra för miljön. Reklam, tidskrifter, mjölkkartonger och liknande är inte lämpliga att använda vid upptändning. Det är viktigt med god lufttillförsel vid upptändningen. När skorstenen blir varm så ökas trycket och dörren kan stängas.

Varning! För att undvika brännskador, observera att alla ytor kan vara heta under användning.

Varning! Använd ALDRIG tändvätska som bensin, paraffin, rödsprit eller liknande för att tända. Du kan skada dig själv och produkten.

Använd alltid ren och torr ved med en maximal fukthalt på 20% / min. 16%. Fuktig ved förbrukar mycket luft vid förbränningen, eftersom det går åt extra energi/värme för att torka den fuktiga veden. Detta avger mindre värme till omgivningen samtidigt som det leder till sotbildning på glaset och i skorstenen, med risk för blanksot och soteld.

Vid en skorstensbrand, stäng dörren och luftventilen på spisen / insatsen och ring brandkåren. Efter enskorstensbrand måste skorstenen inspekteras av behörig skorstensfejare innan du använder apparaten igen.

Förvaring av ved

För att säkerställa att veden är torr, bör trädet fällas på vintern och lagras under sommaren under tak på en plats med bra utluftning. Vedstacken bör aldrig täckas av en presenning som ligger på marken, eftersom presenningen kommer att fungera som ett tätningsslöck vilket förhindrar veden från att torka. Ha alltid en liten mängd ved inomhus i några dagar före användning, så att fukten i vedens yta kan avdunsta.

Eldning

För lite luft till eldstaden kan medföra att glaset blir sotigt. Tillför därför luft till bålet precis efter att bränslat har lagts in, så att det finns flammor i brännkammaren och gaserna förbränns. Öppna luftventilen och ha dörren lite på glänt tills det att flammorna fått ordentligt tag i veden.

Notera att lufttillförseln till förbränningen också kan bli för stor och därmed ge en okontrollerbar flamma som väldigt snabbt värmer upp hela eldstaden till en extremt

hög temperatur (gäller eldning med stängd eller nästan stängd dörr). Fyll därför aldrig brännkammaren helt med ved.

**Varning!
Kaminen ska alltid vara stängd – förutom vid tändning, påfyllning och asktömning.**

Tändning

Tändved
Finkluven ved (3–5 cm diameter)
Längd: 25-35cm
Ungefärlig mängd per tändning: 3 kg

Ställ eldningsventilen i tändningsläge – så långt till höger det går. Öppna shunt- och rökspjällen genom att dra ut spakarna.

Lägg in torr småved, tänd och låt det börja brinna ordentligt i veden. När flammorna är stabila och skorstenen blivit varm, vrid eldningsventilen åt vänster, bort från tändningsläget. När ett klick känns och hörs är tändlufttillförseln avstängd.

15–20 minuters efter tändning kan även shuntspjället stängas. Rökgas börjar cirkulera i kanalerna och rök-gasvärmets överförs till och lagras i Powerstone-kärnan.

När ett lager glödande, förkolnad ved bildats kan du lägga in ny ved. Dra glöden mot förbränningskammarens främre del så att veden tänds framifrån när du lägger in ny ved. Det första lagret vedträn ska läggas vinkelrätt mot fronten. Elden ska brinna med ljusa och livliga flammor.

Vedens storlek

Finkluven ved (6-9cm diameter)
Längd: 25-35cm
Normal mängd vid tändning. 3,75 kg /h

När elden brunnit ut, stäng rökspjället så att mer värme bibehålls i kaminen.

Val av bränsle

Alla typer trä såsom björk, bok, ek, alm ask och frukt-trän kan användas som bränsle i eldstaden. Träsor-ter har olika hårdhetsgrader – ju högre hårdhetsgrad veden har, desto högre är energivärdet. Bok, ek och björk har den högsta hårdhetsgraden.

OBS! Vi rekommenderar inte användning av briketter/kompaktved i våra förbränningskammare, eftersom dessa produkter kan utveckla avsevärt högre temperatur än förbränningskammaren tål. Briketter/kompaktved används på egen risk och kan orsaka att garantin bortfaller.

Varning!

Elda ALDRIG med impregnerat trä, målat trä, plastlaminat, kryssfäner, spånplattor, avfall, mjölkkartonger, trycksaker eller liknande.

Vid användning av dessa material bortfaller garantin.

Gemensamt för dessa material är att vid förbränning kan det bildas saltsyra och tungmetaller som är skadliga för miljön, dig och din eldstad. Saltsyra kan också angripa stålet i skorstenen eller murverket i en murad skorsten.

Undvik också eldning av bark, sågspån eller annan mycket findelad ved förutom vid upptändning. Denna form av bränsle får lätt övertändning vilket kan resultera i en för hög effekt.

Varning:

Se till att produkten inte blir överhettad - det kan orsaka oreparerbara skador på eldstaden. Sådana skador täcks inte av garantin.

Källa: "Håndbok, effektiv og miljøvennlig vedfyring" av Edvard Karlsvik SINTEF Energiforskning AS och Heikki Oravainen, VTT.

För din egen säkerhet, följ monteringsanvisningarna. Alla säkerhetsavstånd är minimiavstånd. Installation av eldstäder ska dessutom utföras i enlighet med varje enskilt lands lagar och föreskrifter. Nordpeis AS är inte ansvarigt om eldstaden monterats fel.

Vi reserverar oss för tryckfel och ändringar.
För sista uppdaterade version se vår hemsida www.nordpeis.se

4. Teknisk info Salzburg C

Minimiavstånd till brännbart material	Bak	50mm
	Sida	50 mm
	Tak	550mm
CO-innehåll vid 13% O ₂	0,1 %	
Temperatur rökgas	140 °C	
Effekt	54,6 kWh	
Kapacitet värmelagring	100% efter 4,8 timmar 50% efter 11,8 timmar 25% efter 20,1 timmar	
Effektivitet	84,0%	
Nominell effekt under period med värmeavgivelse (100%-25%)	3,6 kW	
Skorstensdrag	12 Pa	
Vedlängd	350 mm	
Vikt	ca. 930 kg	
Påfyllningsstorlek max	3 kg	
Max antal påfyllningar	5	
Påfyllningsintervall	1 / timme	
Antal eldningscykler per dygn	1	

5. Installation och kontroll före användning

Rådfråga alltid behörig Skorstensfejaremästare eller Sakkunnig Brand före installation. Du som byggherre är skyldig att göra en bygganmälan till kommunens byggnadsnämnd senast tre veckor innan installationen får utföras. Det rekommenderas att använda kvalificerad sakkunnig vid installation av en ny eldstad. Fastighetsägaren ansvarar själv för att alla säkerhetskrav enligt gällande regler följs. Efter installation skall alltid Skorstensfejaremästare eller Sakkunnig Brand besiktiga installationen innan du får börja elda. Detta gäller oavsett om du installerat eldstaden till en befintlig eller ny skorsten. Fastighetsägaren ansvarar för att detta blir gjort. Kvalificerade kontrollanter är Skorstensfejaremästare eller certifierad Sakkunnig Brand. Kontrollen bör också dokumenteras skriftligt. Den lokala sotarmyndigheten ska informeras, om installationen leder till att sotningsbehovet förändras.

Skorstensdrag

Jämfört med äldre eldstäder ställer dagens moderna eldstäder betydligt större krav på skorstenen. Om skorstenen inte har rätt mått eller är i gott skick spelar det ingen roll hur bra eldstaden är. Dragkraften beror huvudsakligen på rökgasens temperatur, utomhustemperatur, lufttillförsel samt skorstenens längd och invändig diameter. Rekommenderad skorstenslängd är minst 4 meter ovanför rökinföringen, med en diameter på 150-200 mm. Skorstenens

diameter skall aldrig vara mindre än ingångshålet till skorstenen/rökröret. Vid nominell effekt ska det vara ett undertryck på mellan 14 och 25 Pa.

Draget ökar när:

- skorstenen blir varmare än utomhusluften
- Skorstenens aktiva längd över eldstaden ökas
- Lufttillförseln till förbränningen är god

Om skorstenen är överdimensionerad i förhållande till eldstaden kan det också bli svårt att få bra drag, eftersom skorstenen inte värms upp tillräckligt. I sådana fall kanske du vill kontakta sakkunnig personal för utvärdering av möjliga åtgärder. För kraftigt drag kan begränsas med en dragbegränsare. Eldstaden är typ testad och måste anslutas till skorstenar som är utformade för rökgastemperatur som anges i Reklamation. Om det behövs, samråda i förväg med en sotare.

Obs! Det rekommenderas att använda en kvalificerad yrkesman när man installerar en ny spis.

Gemensamt rökgassystem

Delad avgassystem Apparaten kan anslutas till delat rökrörssystem

Varning! Om apparaten är ansluten till delat rökrörssystem - självstängande dörr måste vara i drift. Se FIG 62

Lufttillförsel

Set för uteluftstillförsel kan köpas som tillbehör och vill försäkra att luft tillförseln blir mindre påverkad av ventilationsinstallationer, köksfläktar och andra förhållanden som kan skapa undertryck i rummet. Vi rekommenderar starkt att tillförseln av förbränningsluft utifrån projekteras och säkerställs i alla nybyggnader. Vi rekommenderar även set för uteluftstillförsel för äldre hus. Otillräcklig tillförsel av luft utifrån leder till undertryck i rummet där eldstaden placeras. Detta ger dålig förbränning, som i sin tur kan leda till problem som att glas och skorsten sotas ned eller att veden brinner sämre.

Varning! Håll luftintagen, som levererar förbränning och konvektionsluft fria från blockering.

Varning! Fläktar som verkar inomsamma rum eller utrymme som apparaten kan orsakaproblem.

Måttskiss (FIG 1)

* Måttet i skissen anger ungefärlig höjd på mitten av produktens fördjupning för rökrör. Ta hänsyn till eventuell stigning på rökrör när det tas hål i skorstenen. Lutande golv och väggar kan påverka måtten. Provmontera först omramningen utan att limma, för att hitta rätt höjd och läge i förhållande till ingångshålet i skorstenen. Märk också upp eventuellt hål för tillförsel av uteluft genom golvet (tillbehör).

OBS! Då innerkärnan är uppbyggd av många lager så kan tillkopplingshöjden variera med upp till ett par centimeter från installation till installation.

Säkerhetsavstånd (FIG 2)

Säkerställ att angivna säkerhetsavstånd inte underskrids.

VIKTIGT! Uttorkningsprocess

Eldstaden innehåller mycket fukt som måste avdunsta innan den kan utsättas för den rekommenderade eldningstrytm som beskrivs härunder.

För att torka ut eldstaden, följ proceduren nedan:

1. Kontrollera att luftventilen nedanför dörren är helt öppen
2. Se till att tändspjället och skorstensspjället är öppna
3. Elda ett litet bål med 0,5-1kg finkluven ved
4. Efter det att bålet tänts så stängs tändspjället så att den varma röken cirkulerar genom alla kanalerna

OBS! Låt luftventilen och skorstensspjället förbli öppna tills det att bålet har bränt ut.

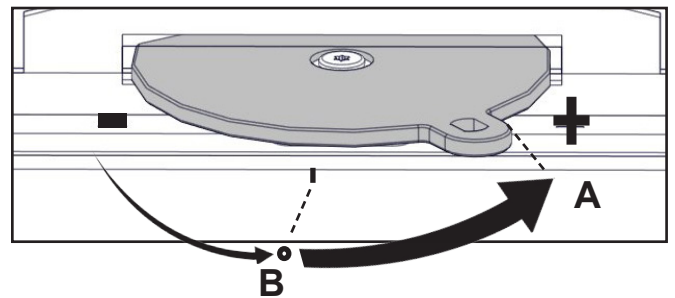
Denna procedur repeteras två gånger till, med ett dygns mellanrum mellan varje gång.

OBS! Om uttorkningsprocessen inte följs kan detta leda till att elementen spricker.

Luftventilen vrids MOT VÄNSTER FÖR att Ökalufttillförseln till Salzburg. Ventilations ventilen arbetar itvå lägen.

A. När du slår ventilen maximalt åt höger är det itändningsläge.

B. Om du vrider ventilen till vänster tändning luften minskar. När du kände en klick sedan tändluft är stängd och det är maximal sekundärluft tillhandahålls. YTTRELLIGARE att vända sig till den vänstra mängd sekundärluft.



Eldningsrytm

En värmelagrande eldstad är byggd för uppta termisk energi i loppet av en relativt kort period med relativt intensiv eldning, för att sen avge denna ackumulerade värmen över en längre tidsperiod.

OBS! Eldning utöver det rekommenderade mönstret kommer att resultera i en högre yttemperatur, något som kan medföra missfärgning, samt högre temperaturer mot brännbara väggar än beräknat.

Följ värdena i tabellen för att hitta rätt påfyllningsstorlek och vilken påfyllningsstorlekintervall som är rätt för din produkt.

När sista påfyllningen har övergått i glödfasen med få glöd kvar så kan luftventilen och skorstensspjället stängas för att förhindra att värmen försvinner ut genom skorstenen.

Kom ihåg att skorstensspjället ska öppnas innan det eldas igen i eldstaden.

Tändspjället ska endast vara öppet under korta perioder (10-15 minuter) vid behov när brasan tänds, samt vid påfyllning, för att förhindra rök och aska slås ut i rummet. Ihållande eldning med öppet tändspjäll kan resultera i att den maximala tillåtna skorstenen temperatur överskrids.

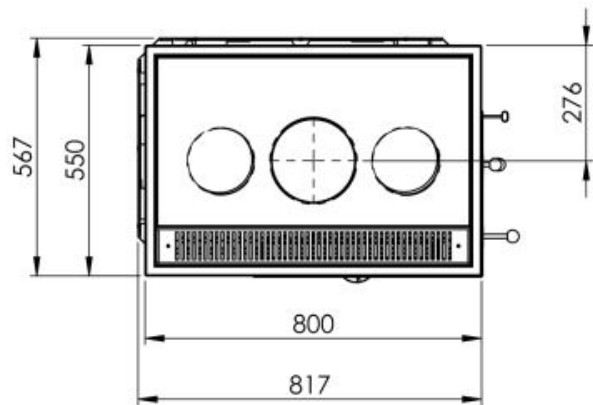
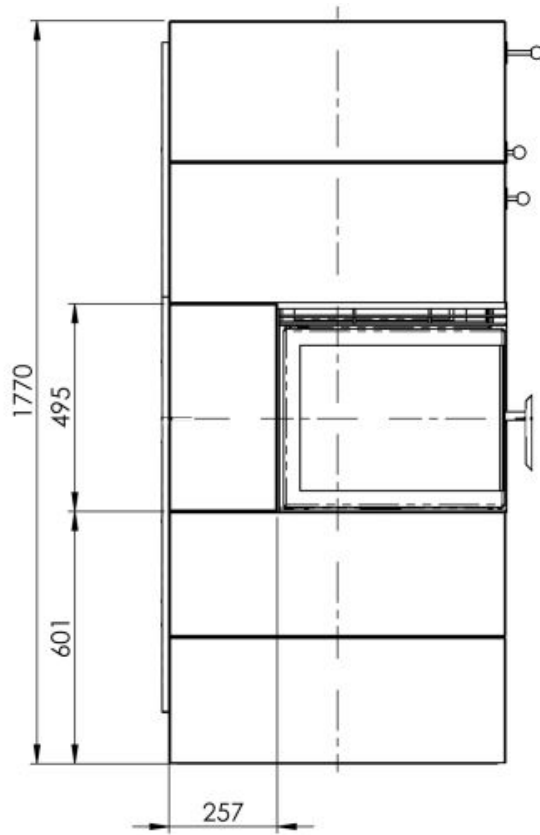
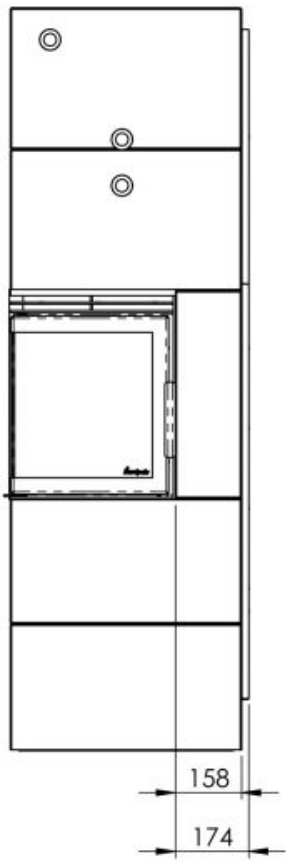
På grund av de långa rökkanalerna så värms eldstaden upp lite ojämnt. Först blir fronten över dörren och den ena sidan varma. Värmen jämnar ut sig efter ett par timmars eldning och när alla kanalerna värmts upp.

6. Montering, se sida 34

Råd och tips vid förbränningsproblem

Fel	Förklaring	Åtgärd
Dåligt drag	Skorstenen igensatt.	Kontakta sotare/kaminåterförsäljaren för mer information, eller rengör rökrör och brännkammare.
	Rökröret är igensatt, eller sotansamling på vändarplattorna.	
	Rökvändarplattan kan vara felplacerad.	
Eldstaden ryker under upptändning och användning	Undertryck i rummet som eldstaden står i; för dåligt drag, huset är för tätt.	Kontrollera genom att tända med ett öppet fönster i rummet. Om detta hjälper måste du installera fler/större ventiler.
	Undertryck i rummet – köksfläkten och/eller central ventilationsanläggning drar ut för mycket luft ur rummet.	Slå av/justera köksfläkten och/eller annan ventilation. Hjälper detta måste du sätta in fler ventiler i rummet.
	Rökrör från två eldstäder är anslutna till skorstenen i samma höjd.	Gör om monteringen. Det måste vara en höjdskillnad på minst 30 cm mellan rökrören.
	Rökröret lutar nedåt.	Flytta rökröret så att det får en stigande lutning på minst 10 grader från eldstaden till skorstenen. Montera ev. röksug.
	Rökröret sticker in för långt i skorstenen.	Montera om rökröret. Det ska sluta 5 mm före skorstens innervägg. Montera ev. röksug.
	Sotlucka i källare eller på vind står öppen och skapar falskdrag.	Sotluckor ska alltid vara stängda. Otäta eller trasiga sotluckor måste bytas.
	Spjäll/dragventiler eller eldstadsdörrar som inte används står öppna och skapar falskdrag.	Stäng spjäll, luckor och dragventiler på eldstäder som inte används.
	Öppet hål i skorstenen eller borttagna eldstäder skapar falskdrag.	Hålet måste muras igen.
	Defekt murverk i skorstenen, t.ex. otäthet runt rörgenomföring och/eller förstörd skiljevägg i skorstenen skapar falskdrag.	Täta och putsa alla sprickor och otätheter.
	För stort tvärsnitt i skorstenen ger dåligt eller inget drag.	Skorstenen måste korrigeras, montera ev. röksug.
	För litet tvärsnitt, all rökgas kan inte transporteras ut.	Byt till en mindre eldstad eller bygg ny skorsten med större tvärsnitt. Montera ev. röksug.
För kort skorsten ger dåligt drag.	Förläng skorstenen.	
Eldstaden ryker in när det blåser ute	Skorstenen ligger för lågt i förhållande till omkringliggande terräng, byggnader, träd eller liknande.	Förläng skorstenen. Montera ev. skorstenschatt eller röksug.
	Turbulens runt skorstenen pga. att taket är för plant.	Förläng skorstenen och/eller montera skorstenschatt.
Eldstaden värmer för dåligt	Eldstaden får för mycket syre till förbränningen pga. läckage i underkanten av eldstaden eller för stort skorstensdrag; svårt att reglera förbränning, veden brinner upp fort.	Täta eventuella läckor. Skorstensdraget kan reduceras med hjälp av tryckbegränsare eller spjäll. OBS! Ett läckage på bara 5 cm ² räcker för att 30 % av den producerade varmluften ska försvinna rätt upp i skorstenen.
För kraftigt drag	Rökvändarplattan kan vara felplacerad.	Kontrollera monteringen av rökvändarplattan, se bruksanvisningen.
	Om du använder ugnstorr ved krävs mindre lufttillförsel än för normalt bränsle.	Minska lufttillförseln.
	Tätningarna vid kamindörren är nedslitna och platta.	Kontrollera tätningarna. Om de är nedslitna måste du byta dem, se bruksanvisningen.
	Skorstensröret är för stort.	Kontakta sotaren/kaminåterförsäljaren för mer information.
Glasrutan sotar igen	Veden är fuktig.	Du bör bara använda torr ved med en maximal fuktighet på 20 %.
	Luftventilen är för stängd.	Öppna luftventilen för att tillföra mer luft till förbränningen.
Vitt glas	Dålig förbränning (för låg temperatur i kaminen).	Följ anvisningarna i den här handboken för att elda rätt.
	Felaktig eldning (eldning med avfallsved, målat trä, impregnerat trä, plastlaminat, kryssfäner osv).	Använd rent och torrt bränsle.
Det ryker ut i rummet när kamin-dörren öppnas	Det uppstår en tryckutjämning i brännkammaren.	Öppna luftventilen cirka 1 minut innan du öppnar kamin-dörren. Öppna inte kamindörren för snabbt.
	Kamindörren öppnas när det brinner i brännkammaren.	Öppna bara kamindörren när det glöder.
Vit rök	För låg förbränningstemperatur.	Öka lufttillförseln.
	Veden är för fuktig och innehåller vattenånga.	Använd rent och torrt bränsle.
Svart eller grå-svart rök	Ofullständig förbränning.	Öka lufttillförseln.

Salzburg C



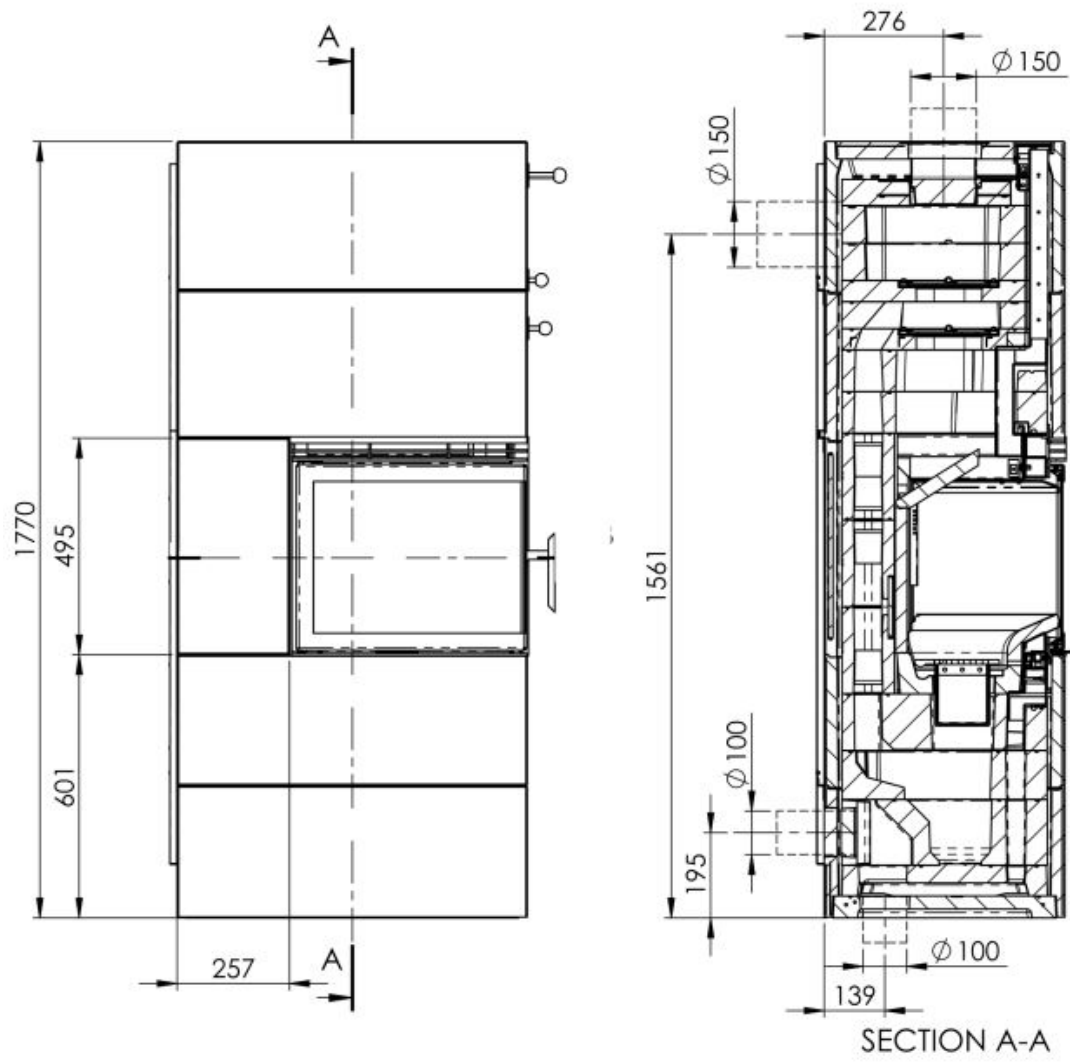


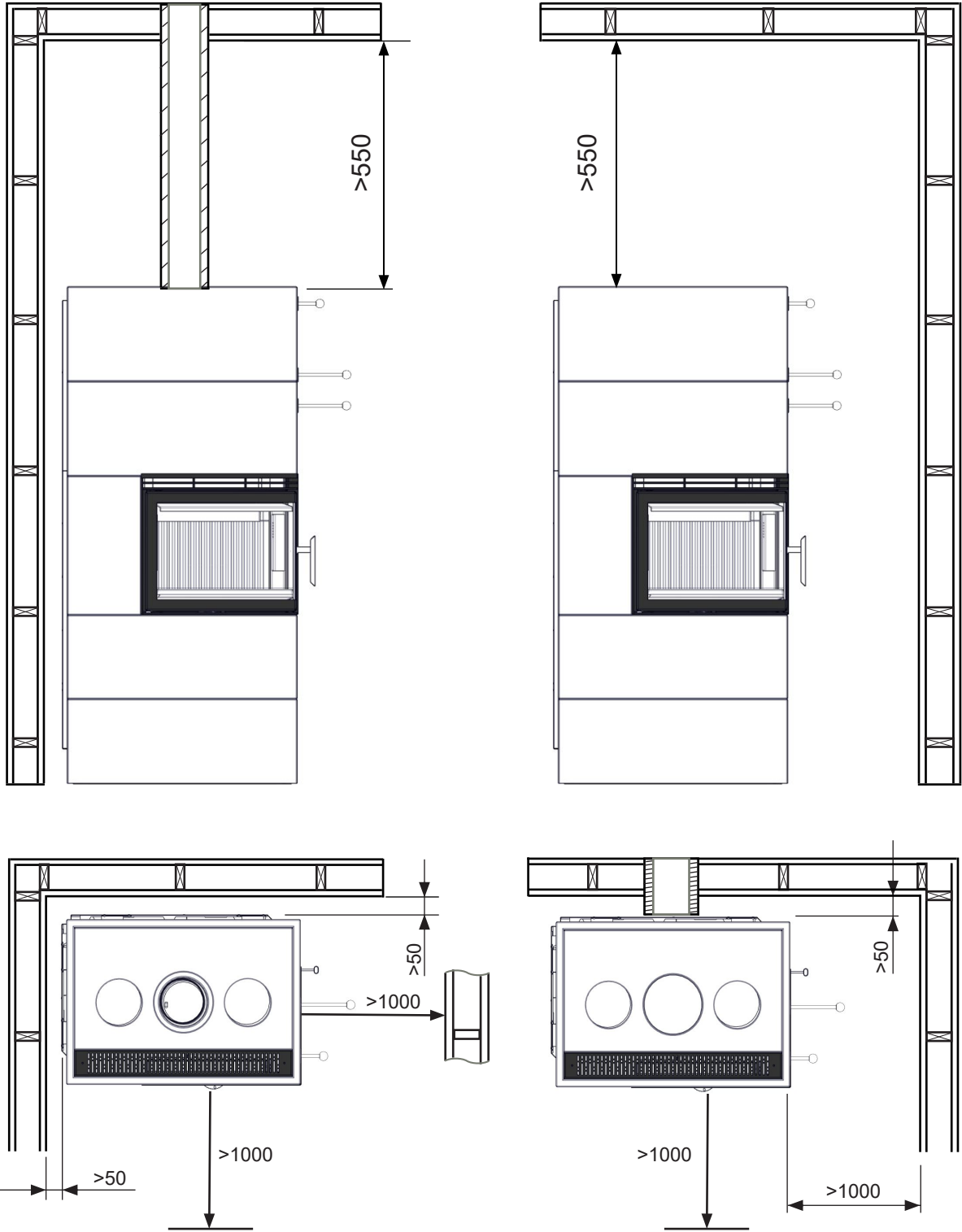


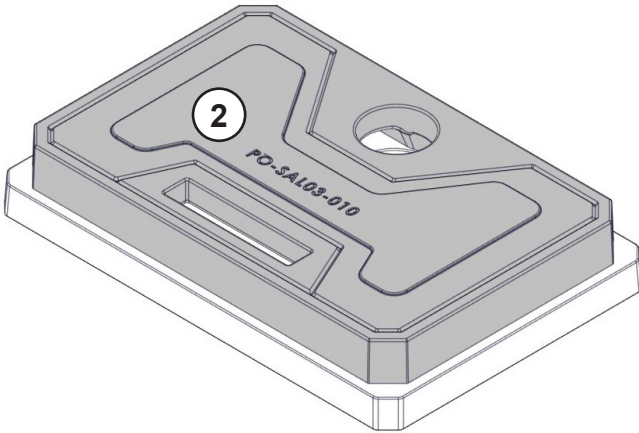
Fig 2

 =Brannmur/Brandmur/Palomuuri/Firewall/Mur parefew/Hitzenschutzwand
 =Brennbar materiale/Brændbart materiale/ Brännbart material/ Tulenarka materiaali/Combustible material
Matières combustibles/Brennbarem Material



Salzburg C

FIG 4

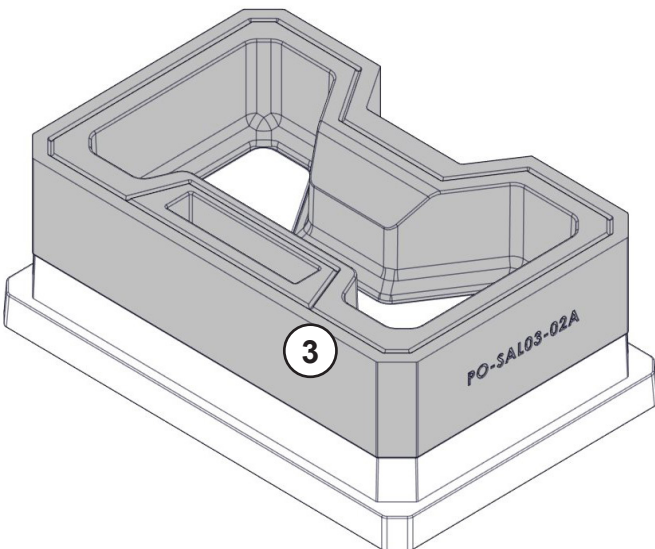


PN-SAL00-P01

NO	Plasser første powerstone bunnplate (2) i senter av sokkelplaten
GB	Place the first PowerStone bottom plate (2) in the centre of the base plate
FI	Aseta ensimmäinen PowerStone-pohjalaatta (2) pohjalevyn keskelle.
SE	Placera första PowerStone botten plattan (2) centralt i sockelplattan.

NO	VIKTIG! Innerkjernen skal sentreres fra første element med powerstone
GB	IMPORTANT! The inner core of Powerstone™ must be centered from the first element
FI	TÄRKEÄÄ! PowerStone™-ytimen on oltava keskitetty takan keskelle ensimmäisestä kerroksesta lähtien
SE	OBS! Innerkärnan i PowerStone™ måste centreras från och med första elementet.

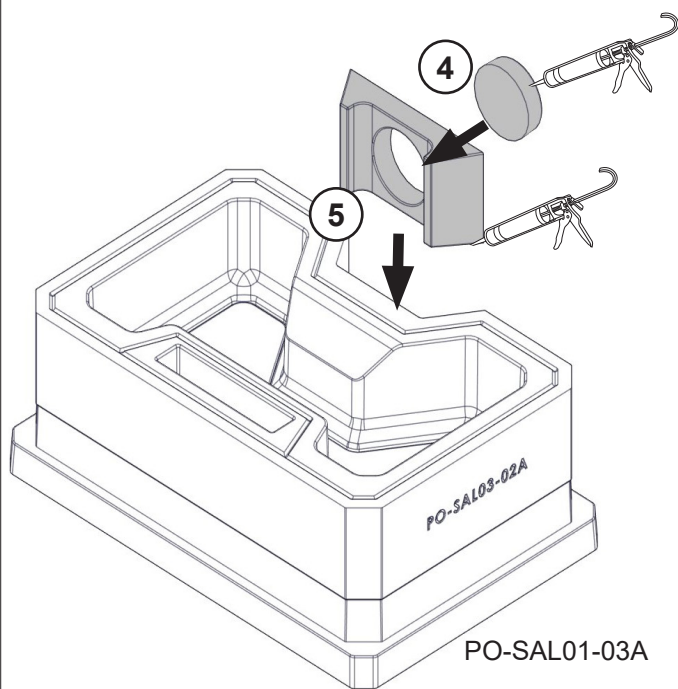
FIG 5



PN-SAL00-P02

NO	Plasser neste powerstoneelement som illustrert.
GB	Place the next layer of PowerStone as illustrated.
FI	Asenna seuraava PowerStone-kerros kuvan mukaisesti.
SE	Placera nästa PowerStone element som illustrerat.

FIG 6



PO-SAL01-03A

PO-SAL01-03B

NO

Lim på plass gjennomføringselementet (5) for friskluftstilkobling med medfølgende akryl. Dersom friskluftstilkoblingen tilsluttes gjennom bunnplaten tettes hullet med medfølgende betonglokk (4)

GB

Glue in place the transit element for the fresh air supply connection (5) with the acrylic provided. If the fresh air supply is connected through the bottom plate, the hole is sealed off with supplied concrete lid (4).

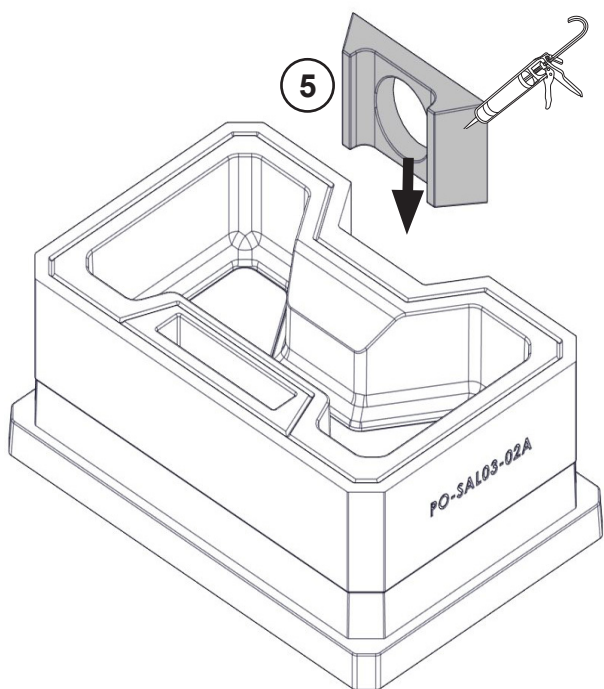
FI

Kiinnitä palamisilmaliitäntän läpivientielementti (5) mukana toimitetulla liimalla. Jos palamisilma tuodaan pohjalevyn läpi, sulje takana oleva reikä mukana tulevalla kannella (4).

SE

Limma på plats genomföringselementet (5) med medföljande akryl. Om uteluftstillförsel kopplas in genom bottenplattan så täpps hålet till med medföljande betonglock (4).

FIG 7



PN-SAL01-03A

NO

Dersom friskluftstilkobling ikke benyttes, eller friskluftstilkobling bakfra benyttes skal betonglokket plasseres i utsporingen i bunnplaten - som vist på FIG 3.

NB! Uansett om friskluften er koblet underifra eller bakfra er det viktig at koblingen mellom røret og betongen tettes godt med medfølgende akryl. Dette for å hindre lekkasje av kald luft inn i huset.

GB

Glue in place the transit element for the fresh air supply connection (5) with the acrylic provided. - see also FIG 3.

Attention! Whether the fresh air supply is connected from below or rear it is important that the connection between the flue and the concrete is properly sealed off with the acrylic provided. This is to prevent leakage of cold air into the home.

FI

Jos pohjalevyn palamisilmaliitäntää ei käytetä tai jos palamisilma tuodaan takan takaseinän läpi, kansi asennetaan pohjalevyn reikään - katso myös Kuva 3.

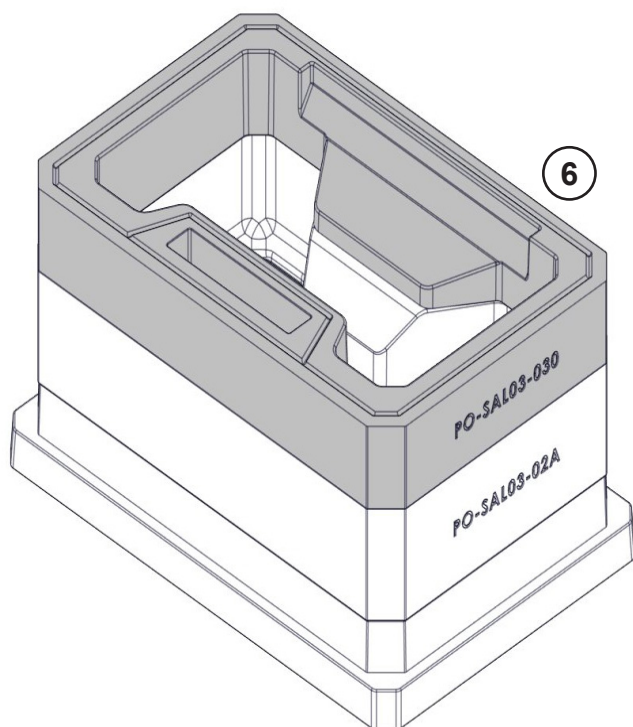
Huom! Riippumatta siitä tuodaanko palamisilma lattian kautta vai takaseinän läpi, on tärkeää, että paloilmän oton ja betoniosien välinen sauma tiivistetään kunnolla mukana toimitetulla liimalla. Tällä estetään kylmän ilman vuotaminen sisätiloihin.

SE

Om uteluftstillförsel inte används, eller om den tillkopplas bakifrån så ska betonglocket placeras i fördjupningen i bottenplattan - så som visas i FIG 3.

OBS! Oavsett om uteluftstillförseln är tillkopplat underifrån eller bakifrån så är det viktigt att kopplingen mellan røret och betongen täts väl med medföljande akryl. Detta för att förhindra läckage av kall luft in i huset.

FIG 8



PO-SAL03-030

NO	Monter skiftene i innerkjernen og omrammingen. Innerkjernen er utstyrt med pakninger på den anleggsiden som skal vende opp. Påse at flatene er rene og glatte, og at det ikke ligger betongbiter eller lignende som kan begrense tettheten mellom skiftene
GB	Assemble the inner core and the surround elements. The inner core elements are equipped with gaskets on the contact surface that should face upwards. Ensure that the surfaces are clean and even, and that there are no pieces of concrete and similar that may compromise the density between the elements.
FI	Asenna ydin ja kuorielementit. Ydinelementtien kosketuspinnnoissa on tiivisteet, joiden tulee olla ylöspäin. Varmista, että pinnat ovat puhtaat ja tasaiset ja ettei elementtien väliin jää betonipaloja tms., jotka voisivat aiheuttaa vuotoja.
SE	Montera skikten i innerkärnan och omramningen. Innerkärnan har packning på den sida som skall vändas uppåt. Se till att ytorna är rena och jämna, och att det inte ligger betongbitar eller liknande som kan begränsa tätheten mellan skikten.



NB! Det er viktig å sentrere kjernen i forhold til ytterkappen. Sjekk at kjernen er sentrert etter hvert skift med Powerstone™. Pass på at innerkjernen monteres i lodd, og at ikke skiftene forskyves i forhold til hverandre. Det skal være 6-10 mm luft mellom innerkjernen og omrammingen.

(NO)

NOTE! It is important to centre the inner core relative to the surround. Ensure that the core is centred after each shift of PowerStone™. Confirm that the inner core is assembled vertically, and that the layers are not offset relative to each other. There should be a 6-10 mm air gap between the inner core and the surround.

(GB)

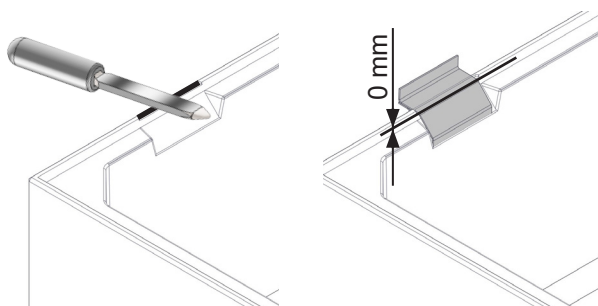
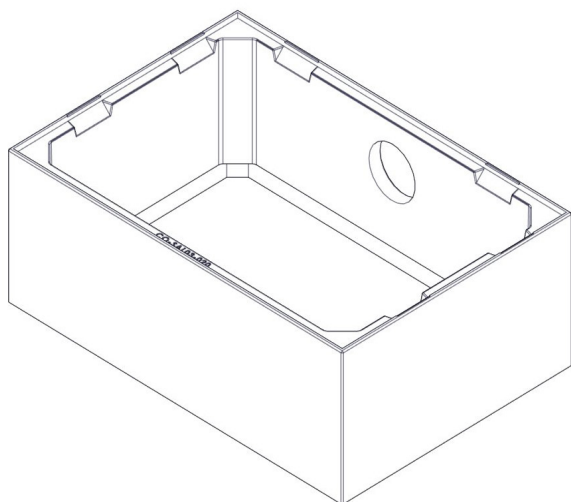
On tärkeää, että ydin on keskitetty kuoren suhteen. Varmista, että ydin on keskitetty jokaisen PowerStone™-kerroksen jälkeen. Varmista, että ydin on pystysuora ja kaikki kerrokset ovat täsmälleen kohdakkain. Ytimen ja kuoren väliin tulee jäädä 6-10 mm ilmarako.

(FI)

OBS! Det är viktigt att centrera kärnan i förhållande till omramningen. Kontrollera att kärnan är centrerad efter varje skift med PowerStone™. Säkerställ att den inre kärnan är monterad vertikalt, och att skiften inte är förskjutna i förhållande till varandra. Det bör vara 6-10 mm luftspalt mellan den inre kärnan och omramningen.

(SE)

FIG 9



NO

Fjern kanten ved utsperringen for på kunne montere varmeskjold kroken. Etter montering skal kroken være jevn med betongflaten.

GB

Remove protrusion from surface of concrete element in order to assemble each heat shield hook. After assembling, hook surface should be even with top edge of concrete part.

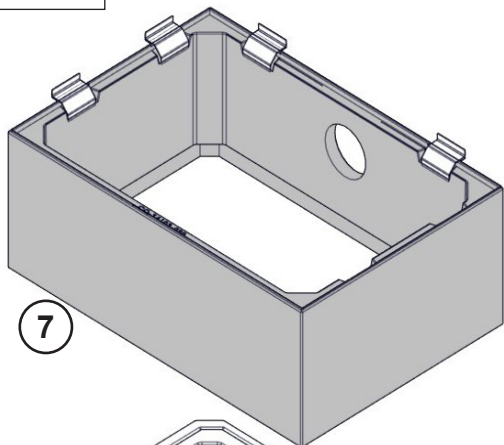
FI

Poista betonijäämät kuorielementeistä että saat säteilysuojan pidikkeet paikoilleen. Pidikkeiden on oltava samalla tasolla kuorilelementin yläreunan kanssa.

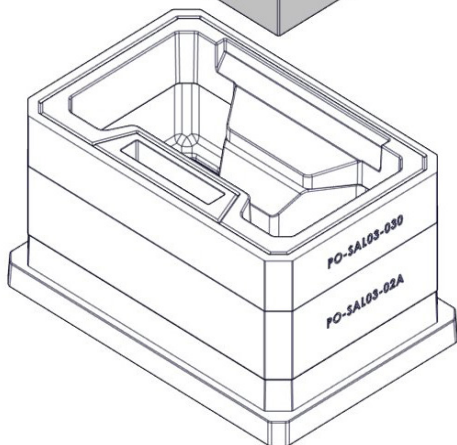
SE

Gör urtag i betongelementets kantsarg, så att varmeskjöldskrokarna kan passas in. Efter inpassning ska krokens yta ligga i jämnhöjd med betongelementets överkant.

FIG 10



7



CO-SAL03-020

NO

Sett elementet på plass.

GB

Place concrete element on its place.

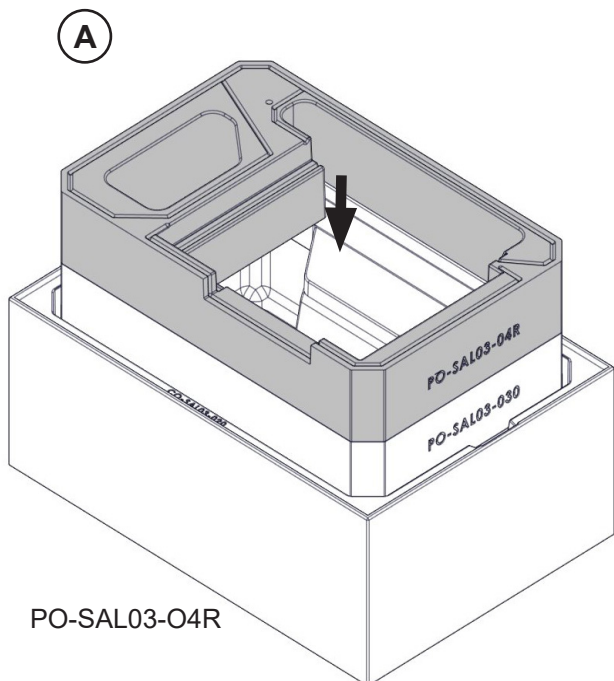
FI

Laita kuorielementti paikalleen

SE

Lägg betongelementet på plats.

FIG 11



PO-SAL03-04R

NO	Plasser elementene som illustrert A. Påfør akryl for å forsegle inngangen til luft kanalen.
GB	Place the elements as illustrated. Apply acryl to seal entrance to the air channel B
FI	Asenna elementit kuvan mukaisesti. Lisää akryyliä tiivistääksesi ilmakanavan B
SE	Placera elementen som illustreras. Applicera akryllim för att försegla inloppet till kanal B.

(B)

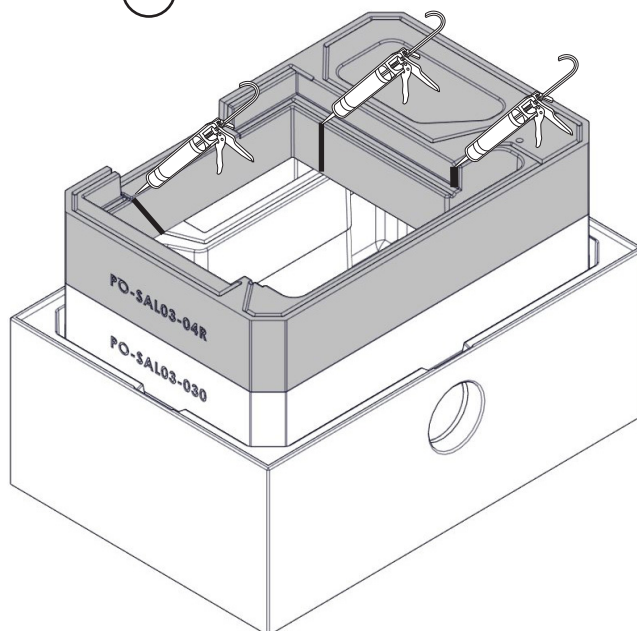
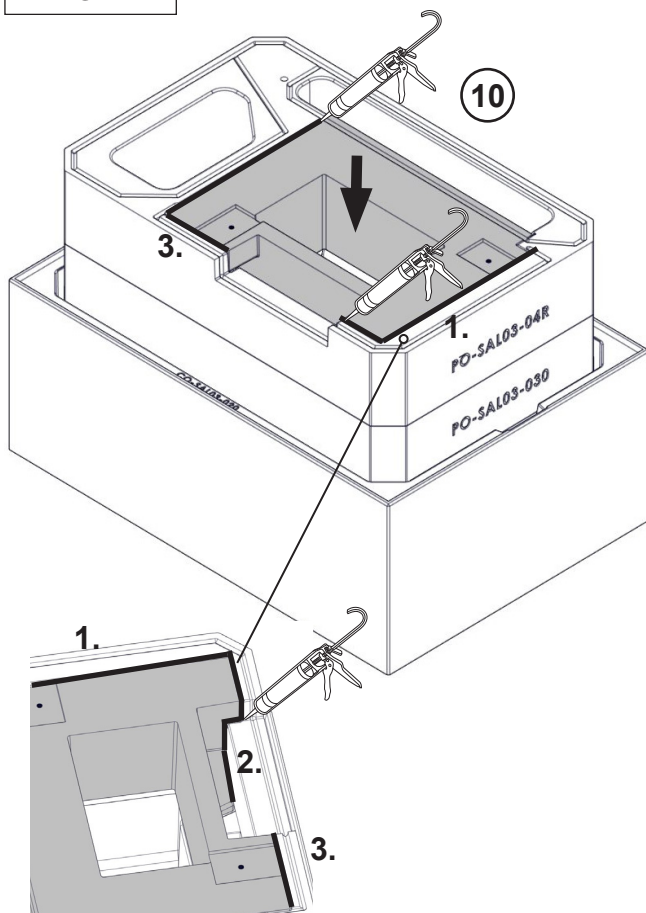
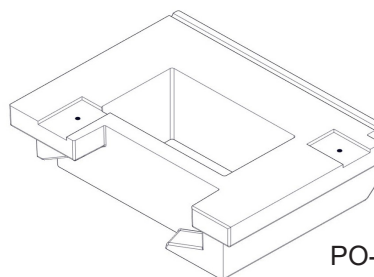


FIG 12

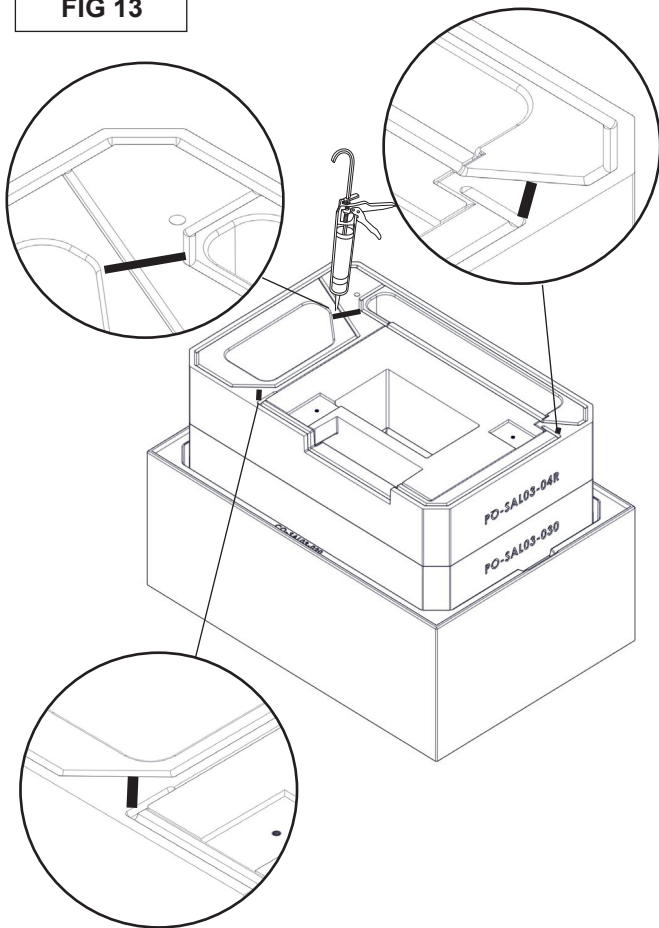


NO	Plasser elementene som illustrert, forsegle alle omliggende kontaktflater med akryl rundt luftkanalen.
GB	Place the element as illustrated and seal all contact surface with other parts using acryl especially around the air channel
FI	Asenna elementti kuvan mukaisesti Tiivistä kaikki kontaktipinnat muihin osiin käyttämällä akryyliä. Ole tarkkana että ilmakanava tulee hyvin tiivistettyä.
SE	Placera elementen som illustreras och försegla alla anliggningsytor mot andra delar med akryllim, särskilt runt luftkanalen.



PO-SAL03-05R

FIG 13



NO

Plasser akryl mellom alle pakninger mot forbrenningskammeret som vist på tegning. NB! Samme fremmgangsmate skal gjøres på alle lag rundt forbrenningskammeret.

GB

Place acryl between on parts between gasket in places shown on detailed drawings. **Attention!** The same procedure perform for each layer surrounding combustion chamber.

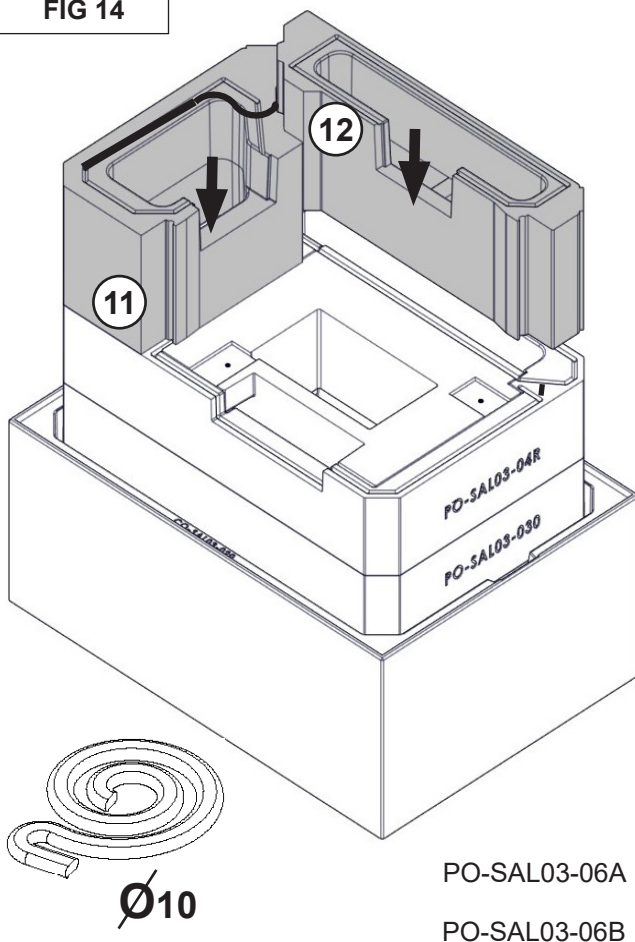
FI

Laita akryyliä osiin tiivistenarujen välillä. Katso detaljikuvat. **Huom!** Tämä toimenpide toistetaan joka kerroksessa tulipesän kohdalla.

SE

Applicera akryllim på delarna, mellan packningsgarnspåren, enligt bilderna. **Obs!** Upprepa förfarandet för varje skift runt förbränningskammaren.

FIG 14



NO

Plasser elementene som illustrert. Vertikale sammenføyninger skal forsegles med pakninger som illustrert.

GB

Place the elements as illustrated. The vertical joint should be sealed with gasket as illustrated..

FI

Asenna elementit kuvan mukaisesti. Elementtien pystysuorat väliit on tiivistettävä tiivistenarulla. Katso kuva.

SE

Placera elementen som illustreras. Lägg packning mellan elementen – se detaljbild nedan.

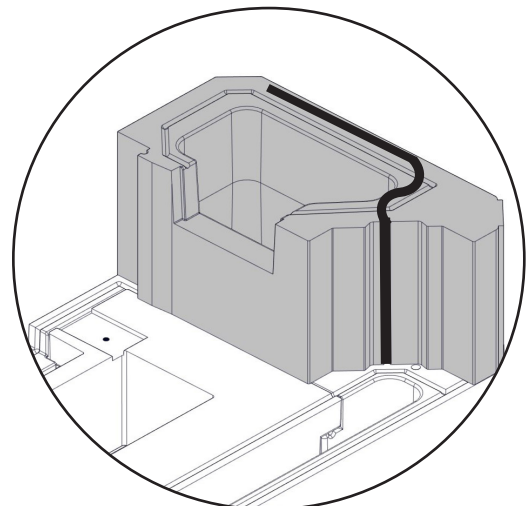
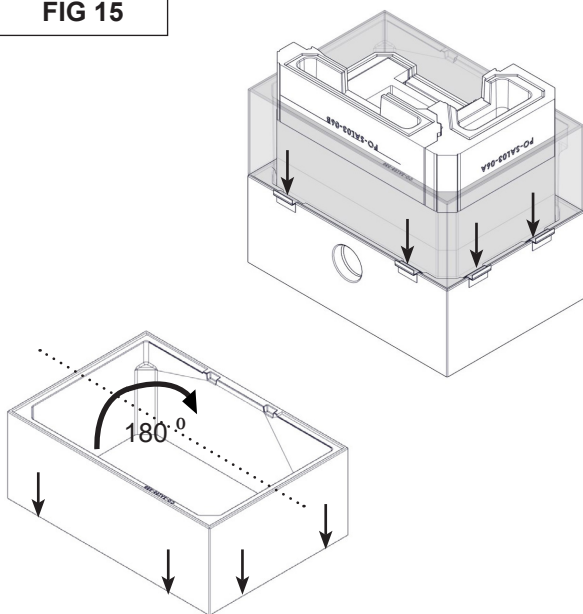
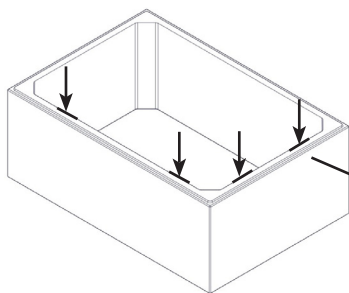


FIG 15



CO-SAL03-030



NO

Før du monterer neste element, må dette forberedes for montere varmeskjoldskroker som tidligere er montert. Snu elementet opp ned og fil ov innvendig kant som vist under.

GB

Before assembling the next surround part, prepare its lower edge against contact with radiation heat shield hooks of previous element. Please, turning the element up-side-down and and grinding the inside edge as illustrated.

FI

Ennen seuraavan kuorielementin asennusta, valmistele sen alareuna säteilysuojan kiinnikkeitä varten. Käännä elementti ympäri ja viilaa elementin sisäreunaa kuvan osoittamalla tavalla.

SE

Innan nästa ytterelement läggs på plats, ska dess underkant prepareras så att den inte kommer att ligga an mot varmeskjoldskrokarna i det underliggande elementet. Vänd elementet upp och ner och gör urtag i underkantens insida enligt bilden.

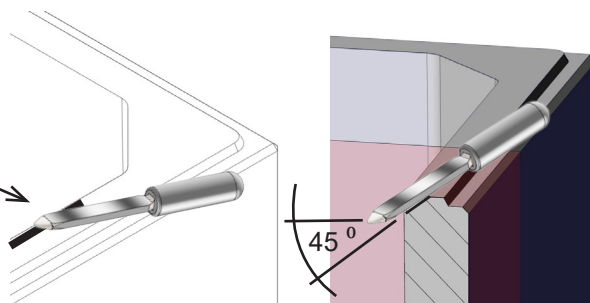
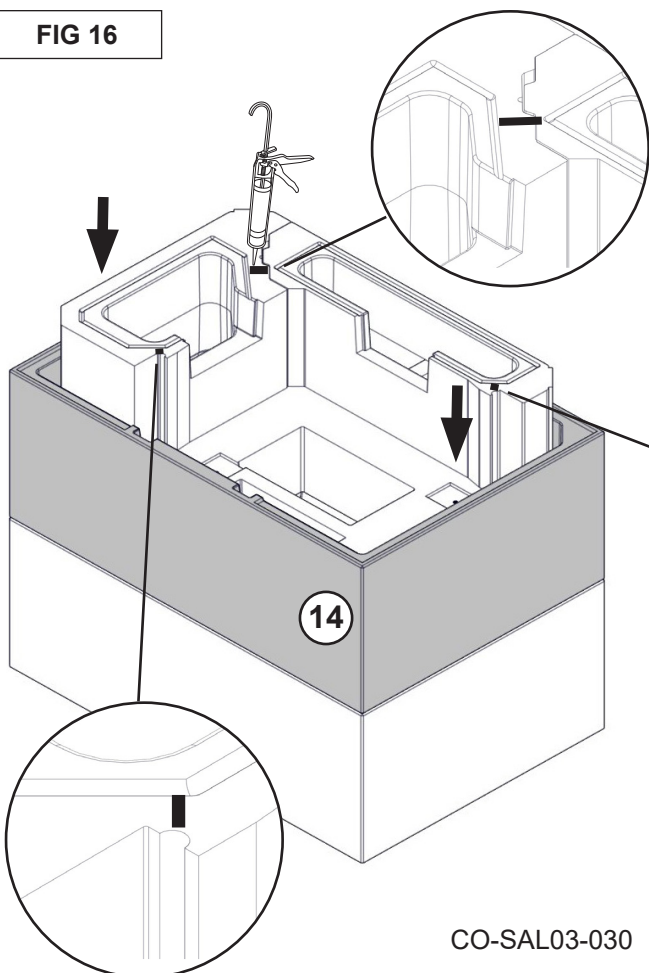


FIG 16



CO-SAL03-030

NO

Plasser elementene som illustrert. Påfør akryl mellom pakningene.

GB

Place the elements as illustrated. Apply acrylic between gaskets.

FI

Asenna elementit kuvan mukaisesti. Lisää akryylia tiivisteiden väliin.

SE

Placera elementen som illustreras. Applicera akryllim mellan packningarna.

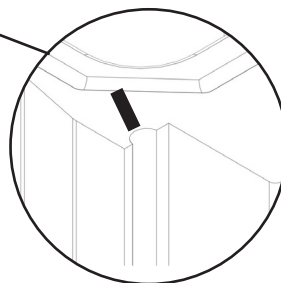
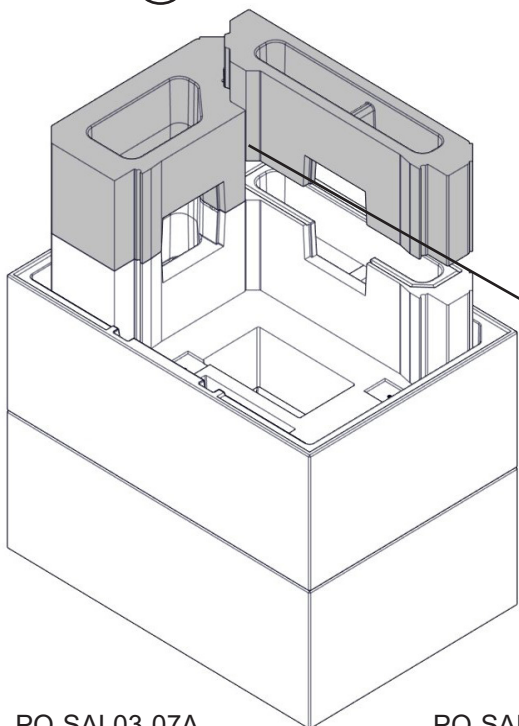


FIG 17

15



PO-SAL03-07A

PO-SAL03-07B

NO	Plasser elementene som illustrert. De vertikale sammenføyningene skal tettes med pakning som vist.
GB	Place the elements as illustrated. The vertical joint should be sealed with gasket as illustrated..
FI	Asenna elementit kuvan mukaisesti. Elementtien pystysuorat välit on tiivistettävä tiivistenarulla. Katso kuva.
SE	Placera elementen som illustreras. Den vertikala skarven ska tätas med packning enligt bilden..

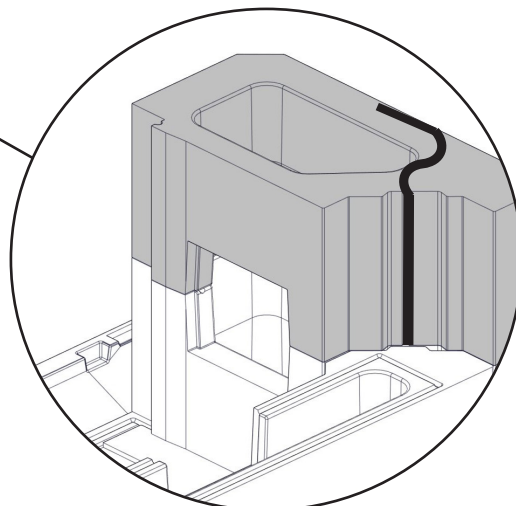
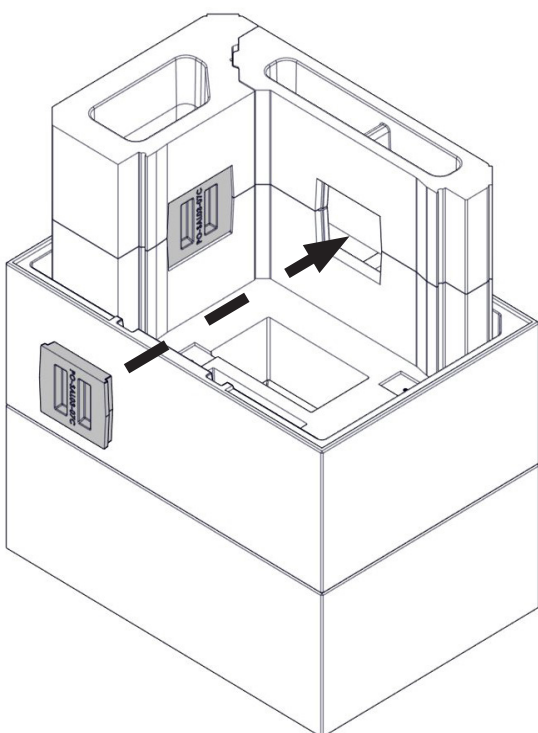
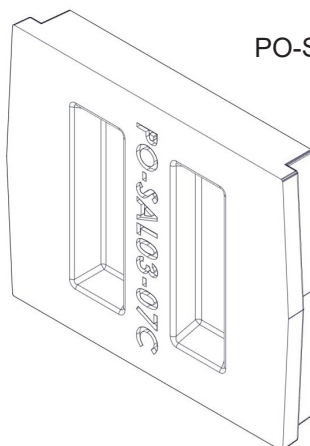


FIG 18

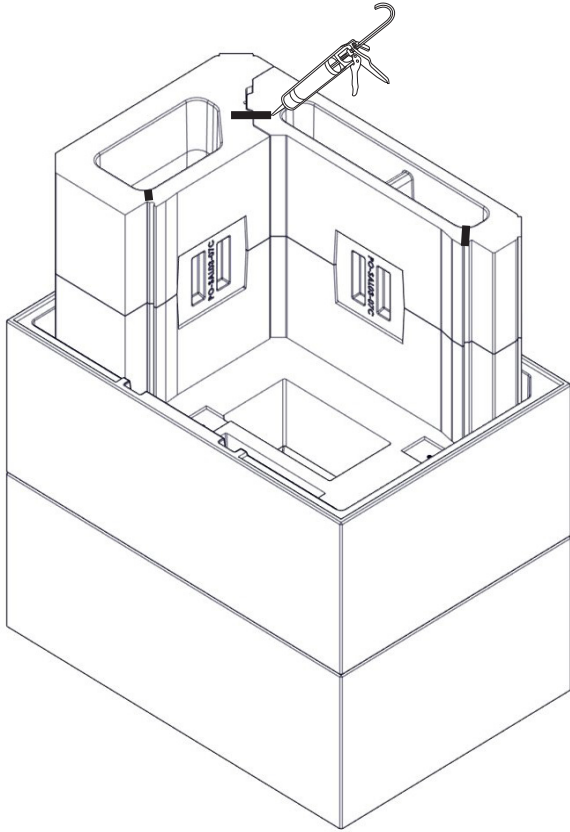


NO	Plasser elementene som illustrert.
GB	Place the elements as illustrated.
FI	Asenna elementit kuvan mukaisesti.
SE	Placera elementen som illustreras.



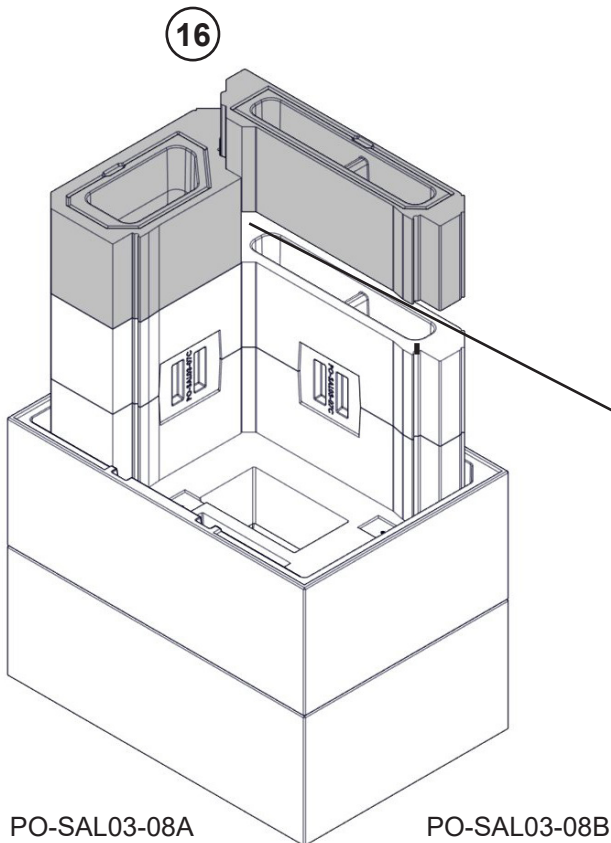
PO-SAL03-07C x2

FIG 19



NO	Påfør akryl mellom pakningene.
GB	Apply acrylic between gaskets.
FI	Lisää akryyliä tiivistenarujen väliin.
SE	Applicera akryllim mellan packningarna.

FIG 20



NO	Plasser elementene som illustrert. De vertikale sammenføyningene skal forsegles med pakning.
GB	Place next element. The vertical joint should be sealed with gasket as illustrated.
FI	Asenna elementit kuvan mukaisesti. Elementtien väliset pystysuorat saumat on eristettävä tiivistenarulla kuvan mukaan.
SE	Placera elementen som illustreras. Den vertikala skarven ska tätas med packning enligt bilden.

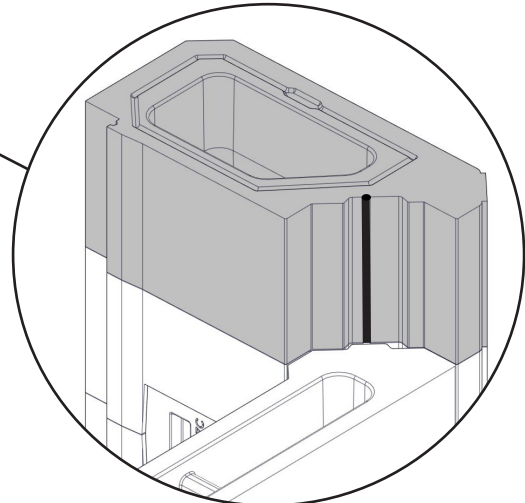
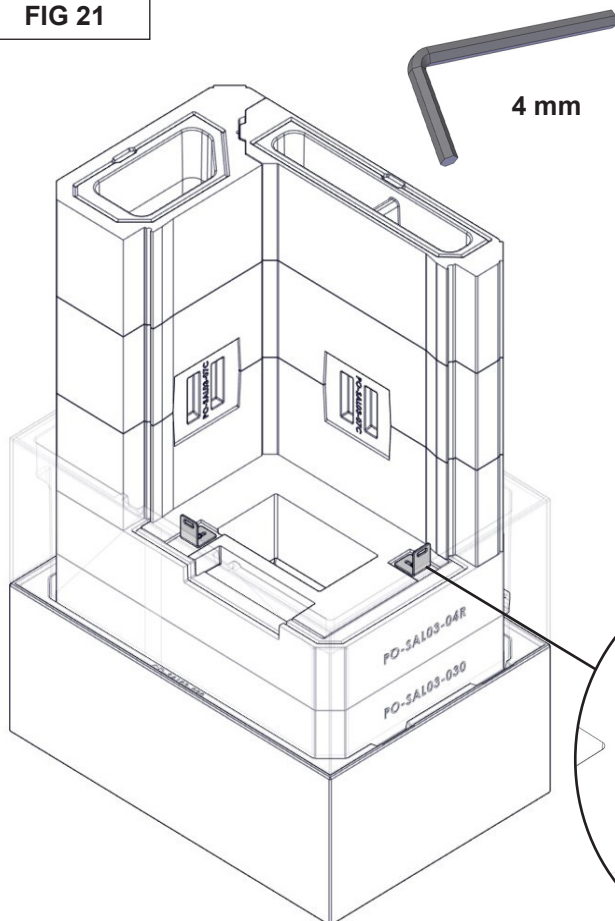
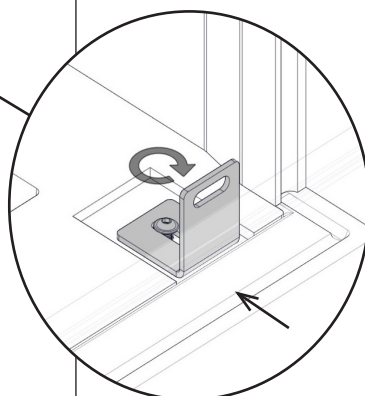


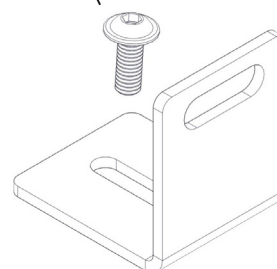
FIG 21



NO	Monter vinkler i bunn. Dytt begge vinklene helt inn som utgangsposisjon.
GB	Assemble fasteners initially to the bottom. Push both fastener plates maximally inward.
FI	Aseta alustavasti kiinnikkeet paikoilleen. Paina kiinnikkeet mahdollisimman tiiviisti betoniin.
SE	Montera först fästena i bottenstycket. Skjut fästena inåt så långt det går.

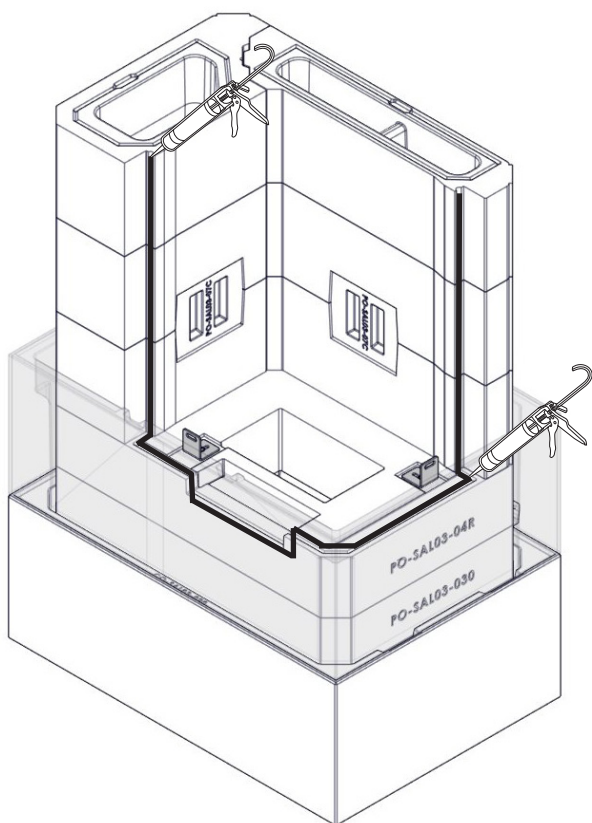


21-30001-666 x2



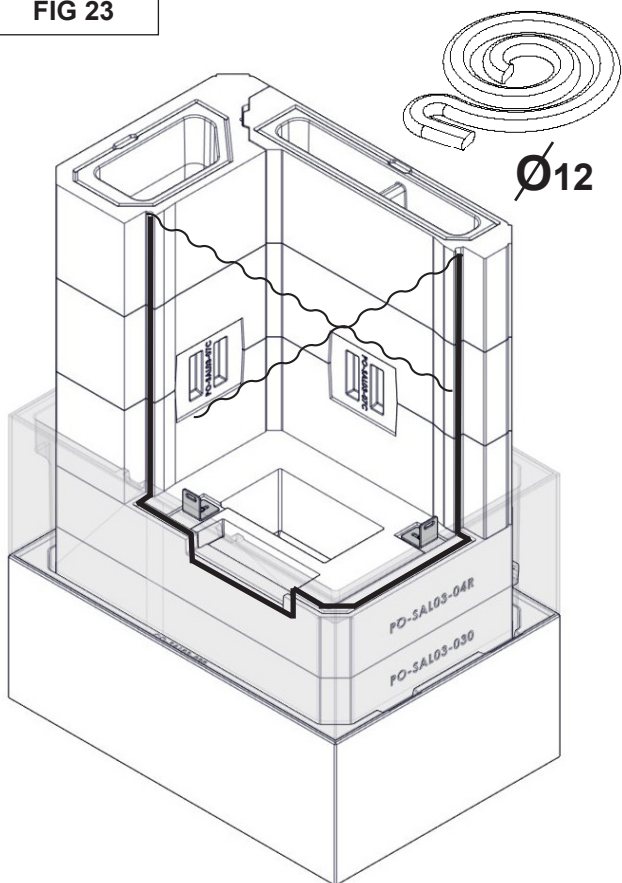
22-SAL03-410 x2

FIG 22



NO	Plasser akryl i spor pakning som vist på tedning
GB	Place acryl in groove for the gasket as shown on the picture.
FI	Laita akryyliä tiivisteen uraan kuvan mukaisesti.
SE	Applicera akryllim i packningsspåret så som visas i bilden.

FIG 23



NO

Lim pakning som tetter dørkarmen mot den indre kjernen i påført akryl. Forbered pakning slik at den etter at den er monterert vil overlappes på toppen av rammen. Plasser de løse endene på innerkjernen for videre montering.

GB

Glue the gasket that seals the door frame to the inner core in the slot with acrylic glue provided. Prepare the gasket as long that after gluing to the groove the both loose ends of gasket will overlap on the top of the frame. Place both ends of the gasket on the inner core, in such manner, which enable you assemble the frame in the next step.

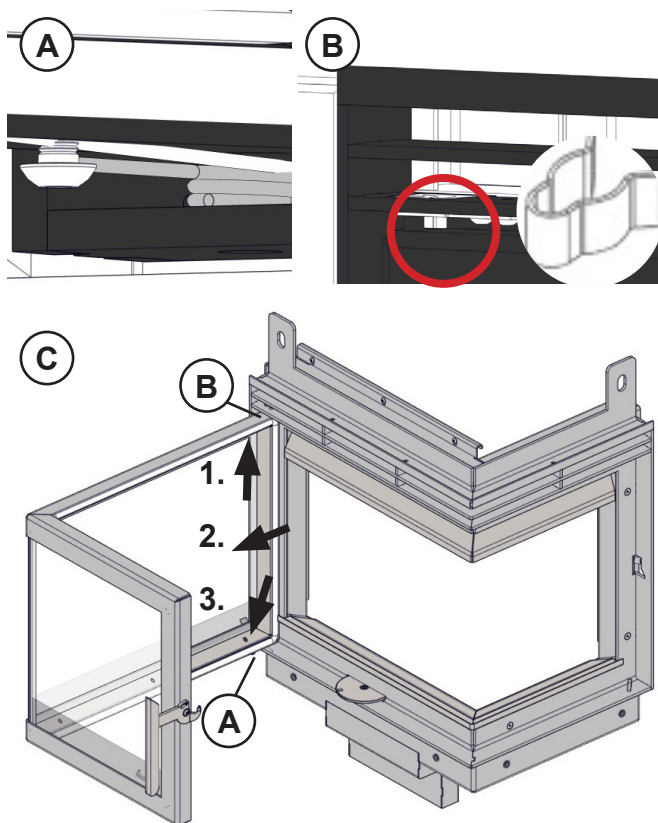
FI

Liimaa akryyllilla paikoilleen uraansa tiivistenuu joka eristää oven kehyksen sisärungosta. Valmistele tiivistenuu niin pitkäksi, että se menee limittäin oven kehyksen päälle. Asenna tiivistenuu sisärunkoon niin että saat seuraavaksi paikalleen oven kehyksen.

SE

Glue the gasket that seals the door frame to the inner core in the slot with acrylic glue provided. Trimma packningslängden så att packningens båda ändrar efter limningen överlappar varandra upptill på ramen. Placera packningen i innerkärnan så att packningsändarna inte kommer att hindra den följande monteringen av ramen.

FIG 24



NO

Vi anbefaler å ta av døren for montering for å unngå at denne blir ødelagt. (A) Bruk tang for å fjerne fjær monterert ved skrue på undesiden av døren. (B) Fjern transportsikringen og løft opp døren (1) ta døren ut i bunn (2). Vær forsiktig slik at du ikke skader rammen.

GB

We recommend removing the door during assembly in order not to damage it. (A) Use pliers to take out end of the spring attached behind the screw on the bottom side of the door. (B) Remove the transportation lock and lift the door up (1) and out of the lower edge (2). Be careful when the door is pulled out from the bottom (3) as to not damaging the frame.

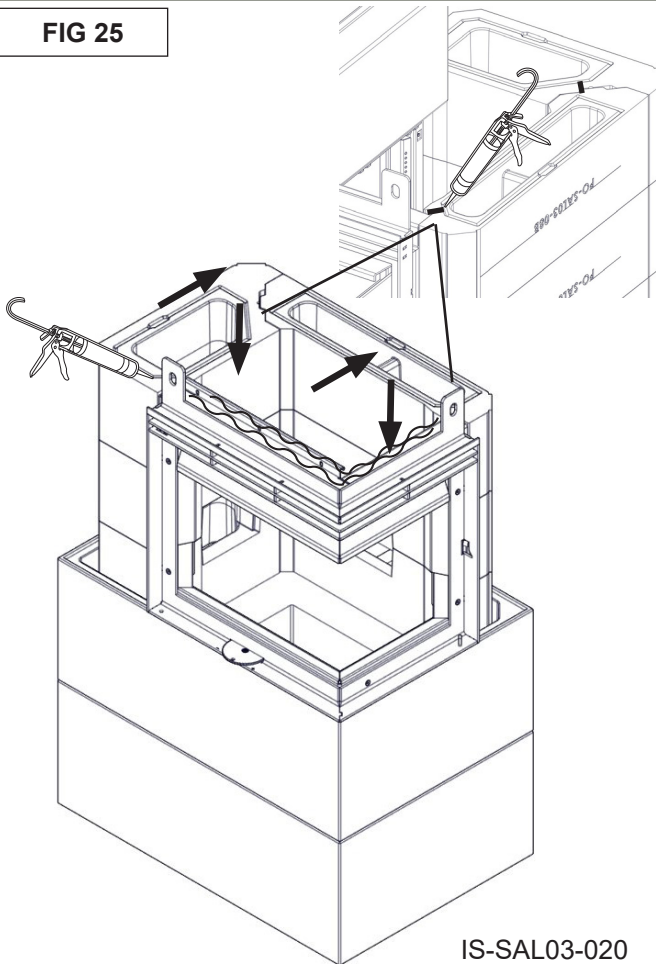
FI

Suosittellemme poistamaan luukun asennuksen ajaksi, ettei se vaurioitu. (A) Käytä pihtejä vapauttaaksesi luukun alareunassa olevan ruuvin taakse käännetyn jousen. (B) Irrota kuljetusvarmistus ja nosta luukku ensin ylös (1) ja sitten ulos alareunasta (2). Varo vaurioittamasta kehystä (3), kun vedät luukun ulos alareunasta.

SE

För att inte riskera skador på luckan bör den vara borttagen under monteringen. (A) Ta med en tång ut den bakom skruven nedtill på luckan fästa fjäderänden. (B) Ta bort transportsäkring och lyft luckan (1) och ta ut den över den nedre kanten (2). Var försiktig när du drar ut luckans underkant (3) så att ramen inte skadas.

FIG 25



NO

Sett rammen på plass. Se til at pakninggen ligger i sitt spor. Plaser de løse endene på pakningen på toppen av rammen. Før du setter på et nytt element husk å tilføre akryl mellom pakningene.

GB

Place the frame on its place. When placing the door frame, make sure the gasket stays in its intended position. Place the loose ends of the gasket on the door frame top. Before placing new element apply acryl between gaskets.

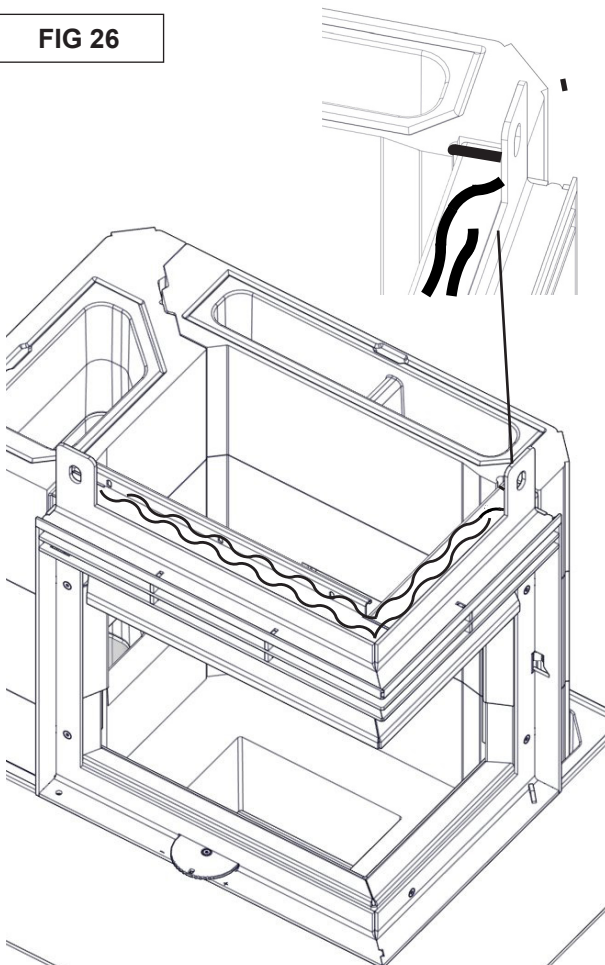
FI

Laita oven kehys paikalleen. Pidä huolta että tiivistenaru pysyy urassaan. Laita tiivistenarun päät oven kehyksen päälle. Laita akryyliä kuvan osoittamalla tavalla tiivistenarujen väliin ennen seuraavaa elementtiä.

SE

Passa in ramen på dess plats. Arbeta försiktigt och se noga till att packningen inte rubbas ur sitt korrekta läge. Ändarna på packningen ska placeras på dörramens översida. Applicera akryllim mellan packningarna innan nästa element läggs på plats.

FIG 26



NO

De løse endene på pakningen skal plasseres som vist i tegning på begge sider.

GB

Loose ends of the gasket on the door frame top place in a way shown on detailed drawing at both corners.

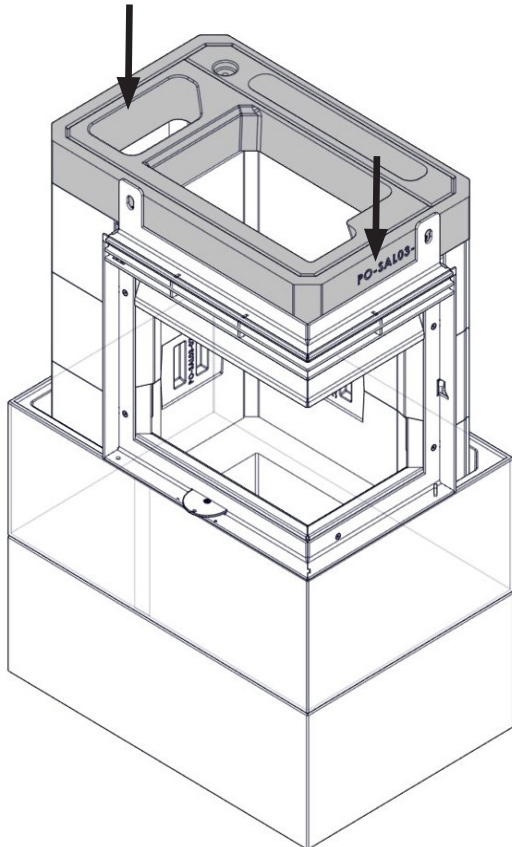
FI

Laita tiivistenarun päät kehyksen päälle kuvan osoittamalla tavalla kummassakin kulmassa.

SE

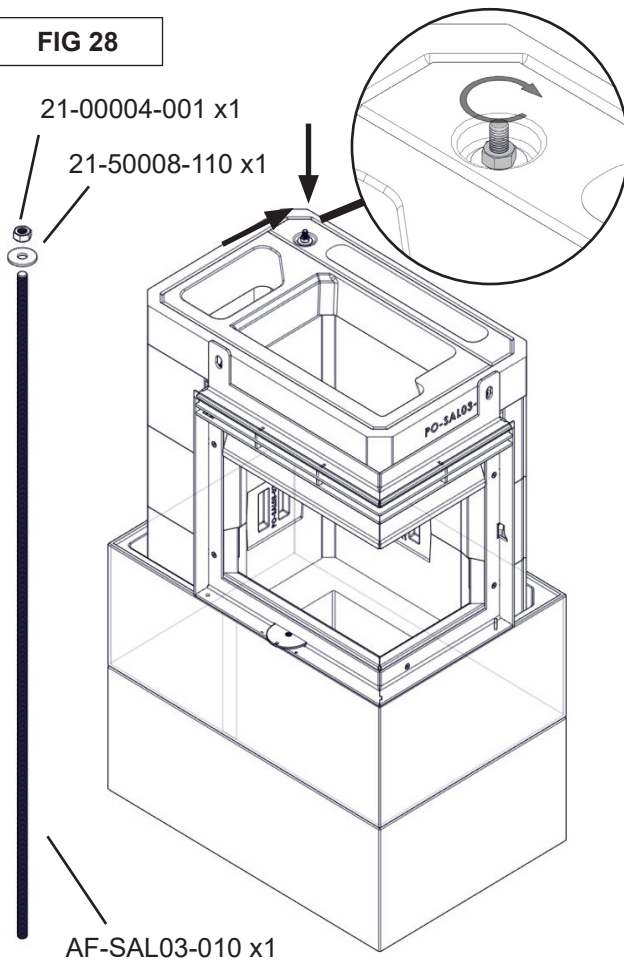
Ändarna på packningen på dörramens översida ska i båda hörnen placeras enligt detaljbilden.

FIG 27



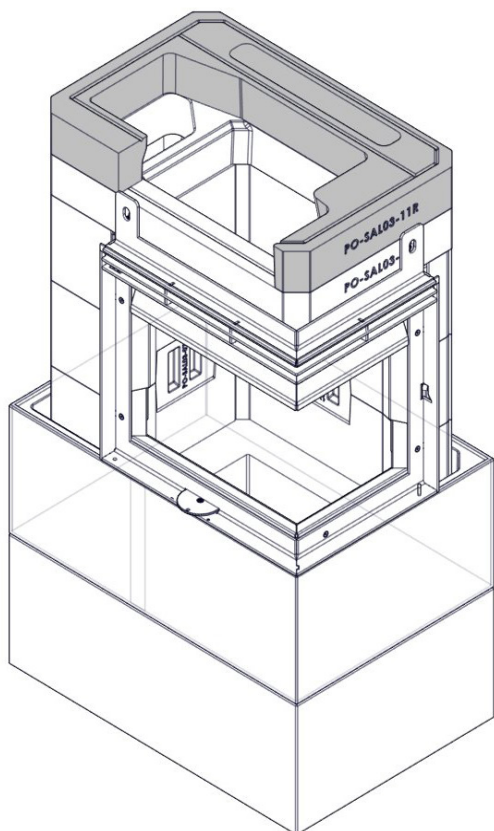
NO	Plasser elementene som illustrert.
GB	Place the elements as illustrated.
FI	Asenna elementit kuvan mukaisesti.
SE	Placera elementen som illustreras.

FIG 28



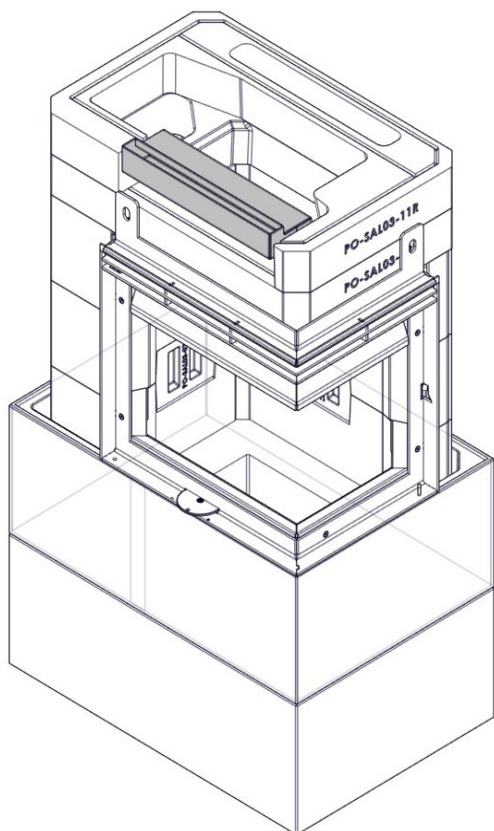
NO	Bruk staget til å trekke sammen monterte Powerstone lag. Bruk egnet verktøy til å stramme mutteren. Kontroller med et vater. Dette justeres med å stramme og løsne mutteren til staget.
GB	Use fastening rod to draw together assembled powerstone layers. Use screwdriver to fasten the screw. Check position by level measuring tool. Ensure the element is level. This can be adjusted by tightening or loosening the fastening rod.
FI	Käytä kierretankoa kiristääkseen elementit paikalleen. Käytä ruuvimeisseliä ja mutteriavainta. Tarkista elementtien suoruus vatuspasilla. Suoruutta säädetään avaamalla tai kiristämällä mutteria.
SE	Använd dragstången för att dra ihop Powerstone-skiften. Dra fast skruven med skruvmejsel. Kontrollera positionen med vattenpass. Elementet ska vara helt horisontellt. Justera vid behov genom att spänna eller lossa dragstaget.

FIG 29



NO	Plasser elementene som illustrert.
GB	Place the elements as illustrated. .
FI	Asenna elementit kuvan mukaisesti.
SE	Placera elementen som illustreras.

FIG 30



NO	Monter konveksjonsluft kanal til ramme med bolter og skiver. For flere detaljer se FIG 30a, FIG 30b.
GB	Assemble convection air heat channel to the frame with bolts and washers. For more assembling details, please follow FIG 30a, FIG 30b
FI	Asenna kiertoilmakanava oven kehikseen pulteilla ja prikoilla. Katso myös kuvat FIG 30a, FIG 30b
SE	Montera konvektionsluftkanalen på ramen, med skruvar och brickor. Ytterligare monterings-information finns i FIG 30a och FIG 30b.

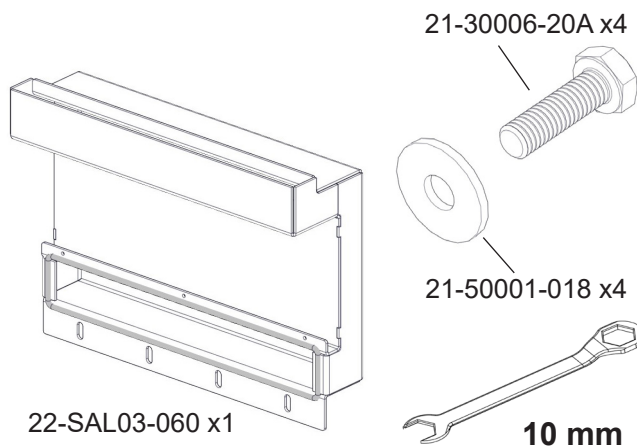
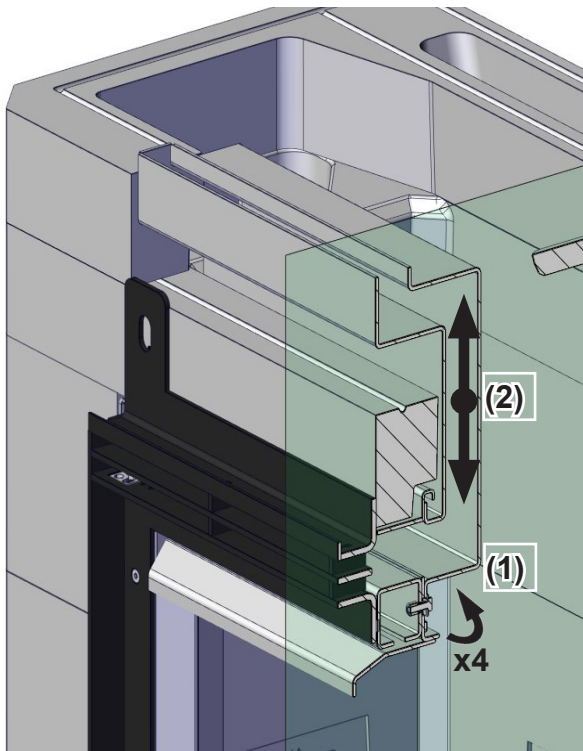
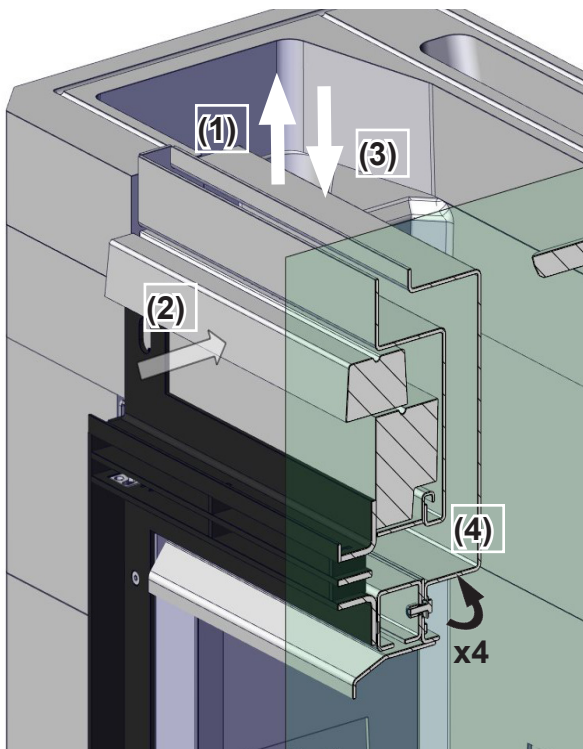


FIG 30a



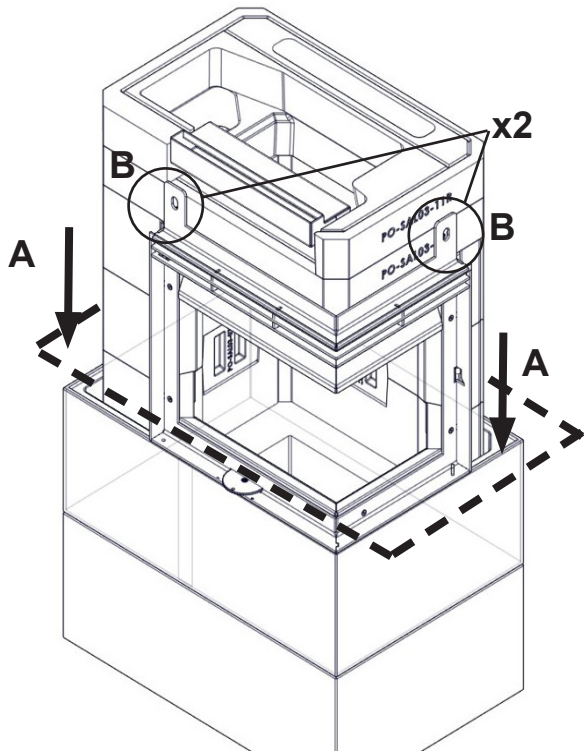
NO	Fest skruene lost (1). For å forsatt kunne flytte kanalen opp og ned (2).
GB	Fasten the screws lightly (1), in order to still allow for up and down movement of the channel (2).
FI	Kiristä ruuvit kevyesti (1), että kiertoilmakanava liikkuu ylä/ala-suunnassa (2).
SE	Dra åt skruvarna lätt (1), så att kanalen fortfarande kan justeras uppåt och nedåt (2).

FIG 30b



NO	Dyt kanalen opp (1). Plaser Powerstone element som vist på tegning (2). Når det er passert dytt kanalen ned (3). Og stram til skruene (4). NB! Fronten av kanalen og Powerstone elementet skal være jevn andre innvendig kjerne elementer.
GB	Pull the channel up(1). Place Power stone element as shown on drawing (2). Once the part is in place push down the channel (3) and fasten the screws properly. (4). Attention! Front surface of the channel and power stone bar should be even with other inner core parts.
FI	Työnna kiertoilmakanavaa ylös (1). Laita PowerStone elementti paikoilleen kuvan mukaan (2). Kun elementti on paikallaan, paina kiertoilmakanava alas (3) ja kiristä ruuvit kunnolla (4). Huom! kiertoilmakanavan ja PowerStone elementin on oltava samalla tasalla muiden sisäelementtien kanssa.
SE	Dra upp kanalen något (1). Placera Powerstone-elementet så som visas på bilden (2). När elementet ligger på plats, tryck ner kanalen på plats (3) och dra åt skruvarna (4). Obs! Kanalens frontyta och Powerstone-elementet ska ligga jäms med de andra delarna av innerkärnan.

FIG 31



NO	Fest rammen til innerkjernen to steder utvendig og to steder innvendig
GB	Fasten the frame to the inner core at two points outside FIG B and two inside - FIG C
FI	Kiristä oven kehys sisärunkoon kahdesta kohtaa ulkoa FIG B ja kahdesta kohtaa sisältä FIG C
SE	Fäst ramen i innerkärnan, i 2 punkter på utsidan FIG B och 2 punkter på insidan FIG C.

A-A

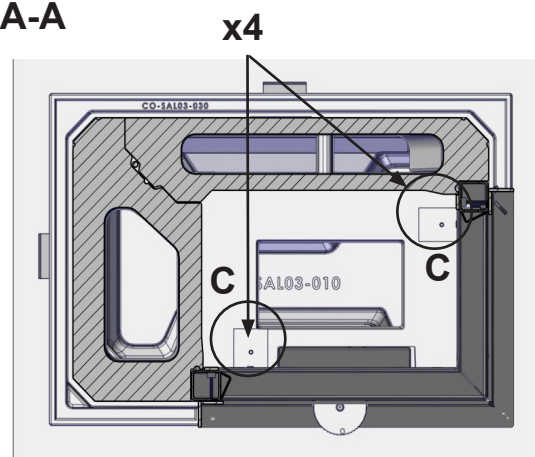


FIG 31 B

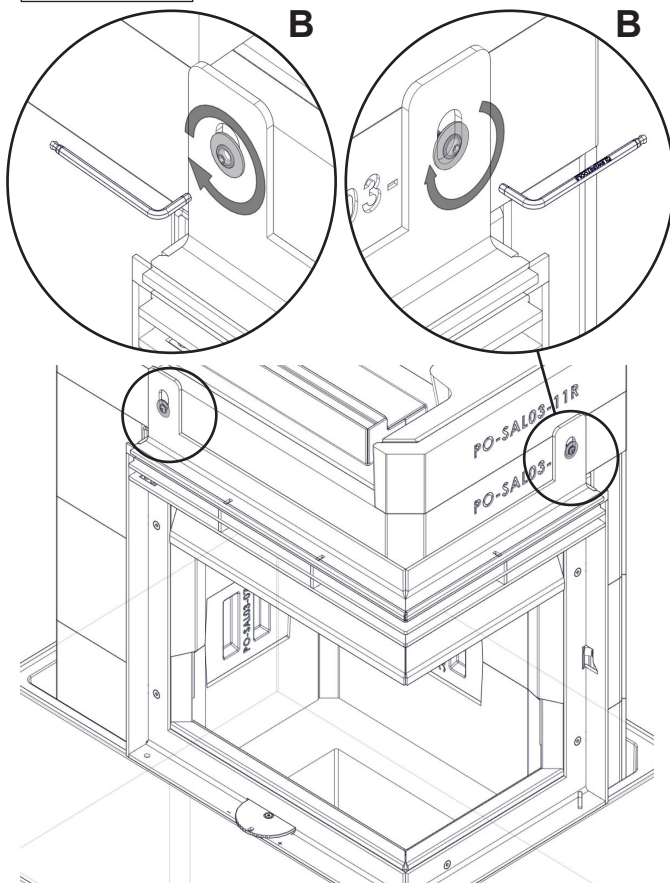


FIG 31 C

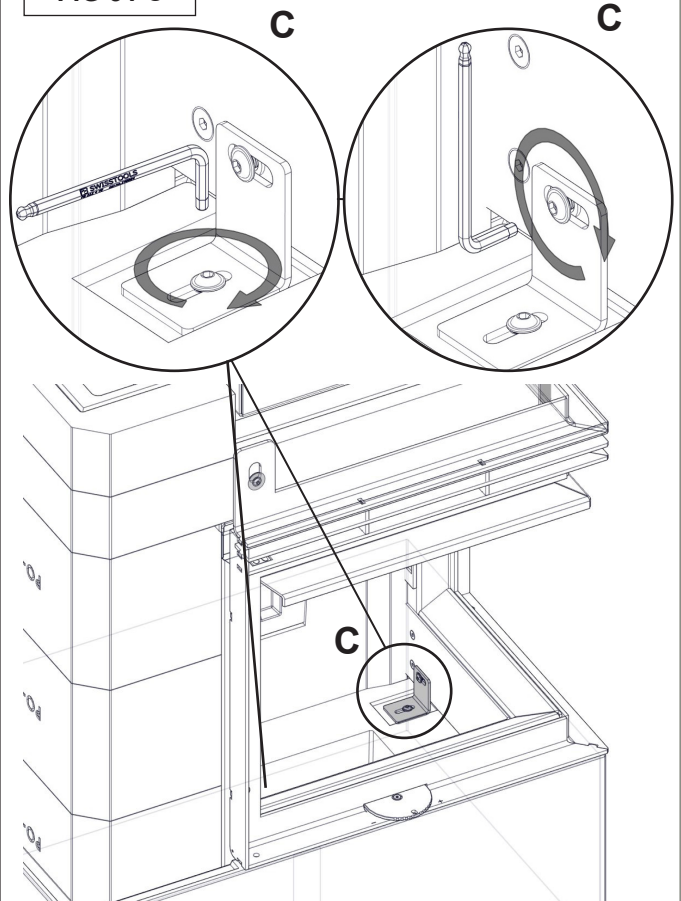
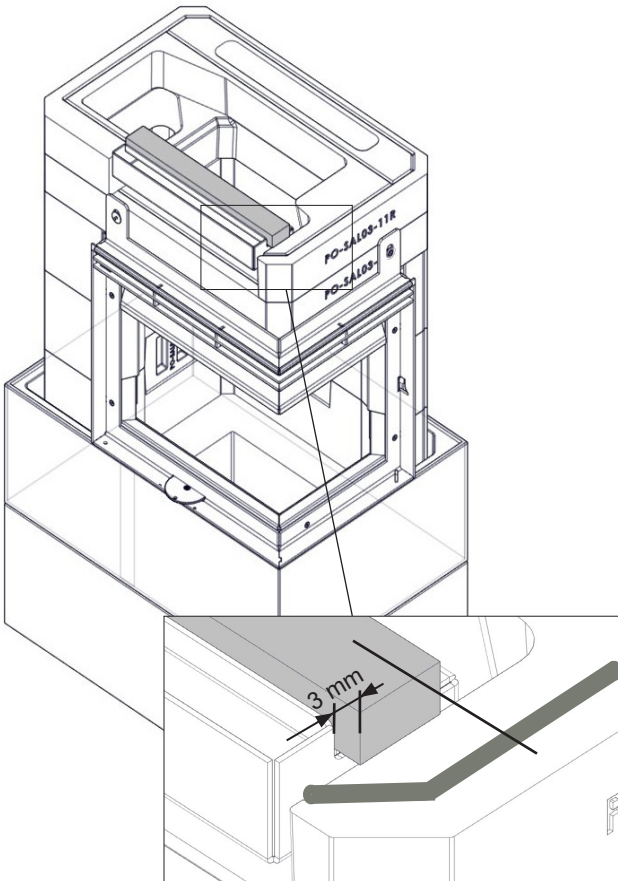


FIG 32



NO

Steinullen skal være på høyde med pakningen på powerstone elementet på begge sider. La det være 3 mm avstand mellom luftekanal og steinull (som vist).

GB

The height of the Rockwool should be the same as the gasket on the Powerstone elements on each side, and can be trimmed with a knife. Leave 3 mm gap between air channel and Rockwool bar.

FI

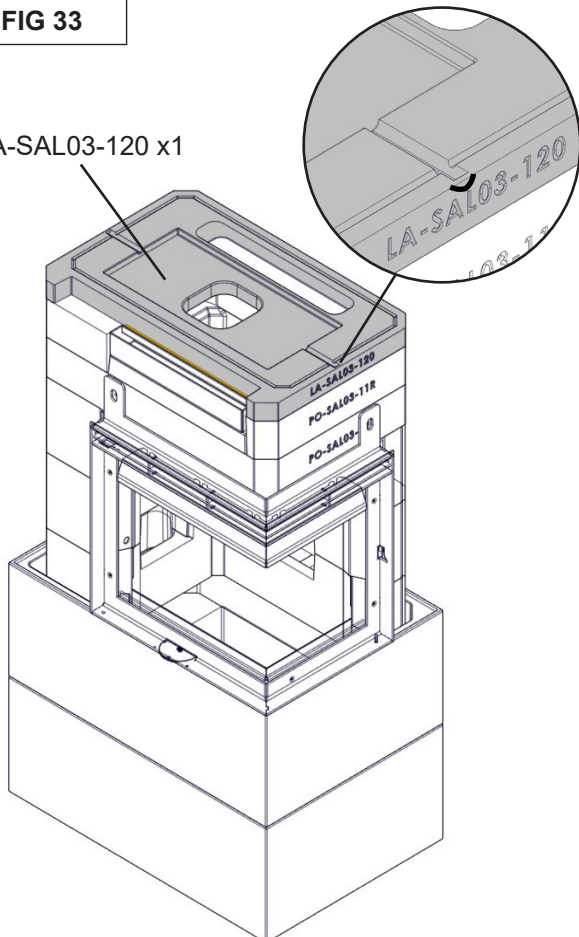
Kivivillan korkeus on oltava sama kuin kummankin puolen Powerstone elementtien tiivistesarun. Jätä 3 mm ero ilmakehän ja kivivillakappaleen pituuteen.

SE

Rockwool-isoleringen ska nå upp till samma nivå som packningen på Powerstone-elementen, på varje sida. Isoleringen kan trimskäras till rätt höjd med kniv. Lämna 3 mm spalt mellan luftkanalen och Rockwool-remsan.

FIG 33

LA-SAL03-120 x1



NO

Plasser Thermotte elementet som vist. Fil enden av sporet på siden du vil spjeldet skal betjenes. Hvilke side er valgfritt, men se til at funksjonen ikke blir hindret av noe.

GB

Place the Thermotte deflector as illustrated. Grind the end of the groove for the damper rod on the side the rod will be fixed. Which side the damper rods will fixed is optional, but make sure the damper rods functionality are not limited by walls or other obstructions.

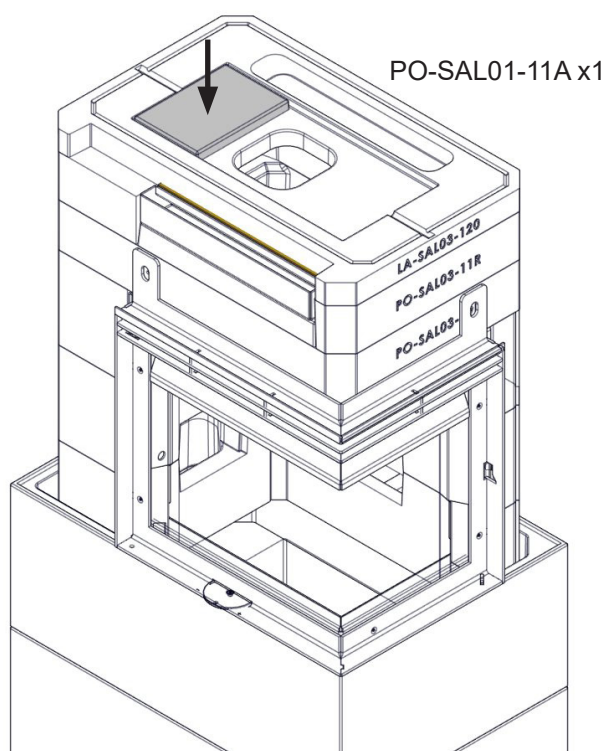
FI

Aseta Thermotte-levy kuvan mukaan. Hio akselin ura auki siltä puolelta jolle peltien akselit tulee. Peltien akselit voi tulla kummallekin puolelle, kunhan valitulla puolella on tilaa vetää akselit ulos.

SE

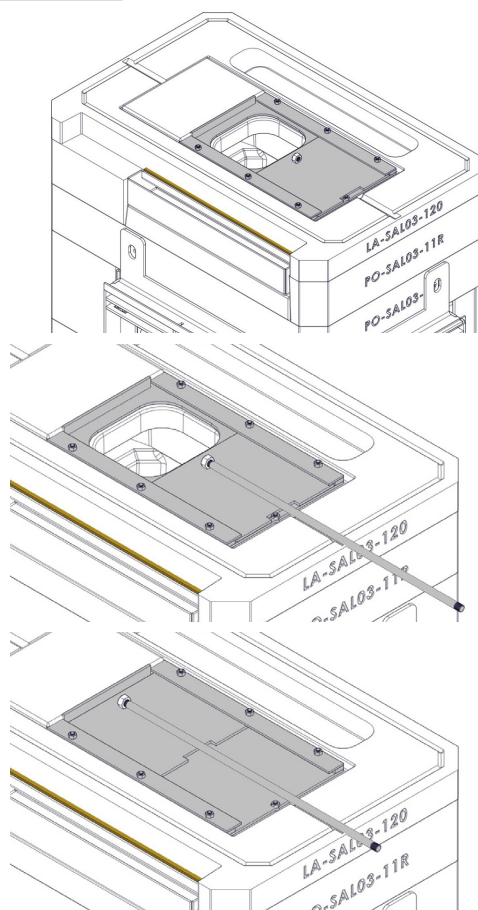
Placera Thermotte-deflektorn så som visas i bilden. Slipa änden av spjällstängsspåret på den sida där spjällstången ska monteras. Spjällstången kan monteras på valfri sida av kaminen, men kontrollera att väggar eller andra hinder inte begränsar stångens rörelsefrihet på den sida som väljs.

FIG 34



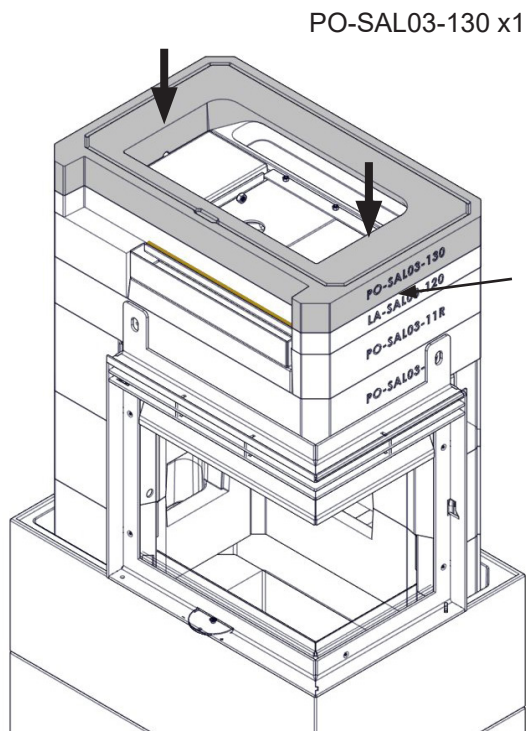
NO	Plaser Powerstone plate i motsatt ende fra hvor du ønsker å betjene spjeldet. Viktig! Tegning viser høyre versjon.
GB	Place Power Stone plate in opposite side where the dampers are operated Attention! The drawing shows right side version.
FI	Aseta PowerStone levy paikoilleen vastakkaiselle puolelle kuin millä peltien akselit ovat. HUOM! Kuvan levy asetettu niin että pellit ovat oikealla puolella.
SE	Placera Powerstone-plattan på motsatt sida mot den från vilken spjällen manövreras. Obs! Bilden visar högerutförandet.

FIG 35



NO	Plasser sirkuleringsspjeldet. Monter, skru inn spjeld dekslet. Dytt og dra ut arm for å se om den fungerer tilfredsstillende. Ta så vekk spjeld armene. Dette vil bli montert senere for å kunne montere ytterelementene. Viktig! Tegning viser høyre versjon.
GB	Place by-pass damper. Assemble, screw in, damper rod to the damper cover. Push in and pull out rod in order to see if it work properly. Now, remove both damper rods. These will be re-assembled later in order to place the outer elements. Attention! The drawing shows right side version.
FI	Aseta sytytyspelti paikoilleen. Kierrä pellin akseli kiinni peltiin. Liikuta peltiä sisään ja ulos todetakse si että se liikkuu esteettä. Poista kumpikikin pellin akseli. Ne laitetaan paikoilleen myöhemmin kun kuorielementit on laitettu paikoilleen. HUOM! Piirroksen kuvassa pellin akselit ovat oikealla puolella.
SE	Lägg shuntspjället på plats. Montera spjällstängan i spjällhuset (stängan ska skruvas in i sitt fäste). För spjällstängan inåt och utåt och kontrollera att den rör sig obehindrat och fungerar korrekt. Ta därefter bort båda spjällstängarna. De kommer att återmonteras senare, i samband med montering av de yttre elementen. Obs! Bilden visar högerutförandet.

FIG 36



NO	Plaser element. Fil enden av sporet for spjeldarmen på den siden du ønsker.
GB	Place element. Grind the end of the groove for the damper rod on the side the rod will be fixed.
FI	Aseta elementti paikalleen. Tee aukko pellin akselille, sille puolelle jolle akseli tulee.
SE	Lägg elementet på plats. Slipa änden av spjällstängsspåret på den sida där spjällstången ska monteras.

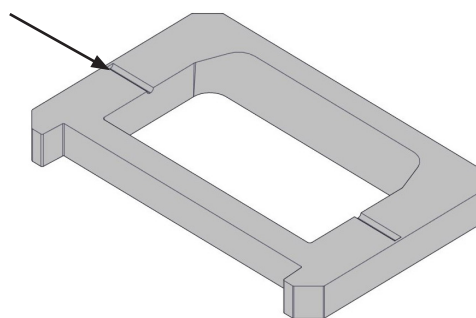
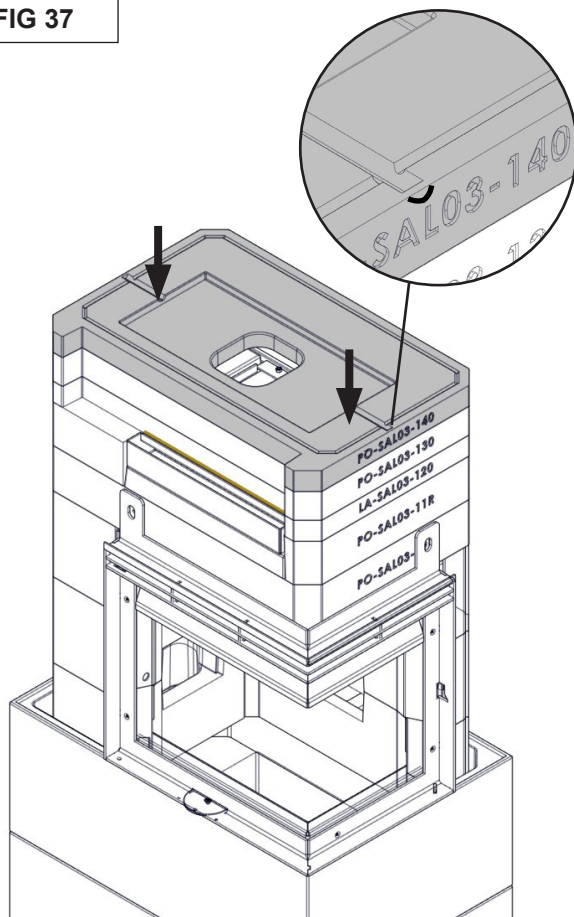


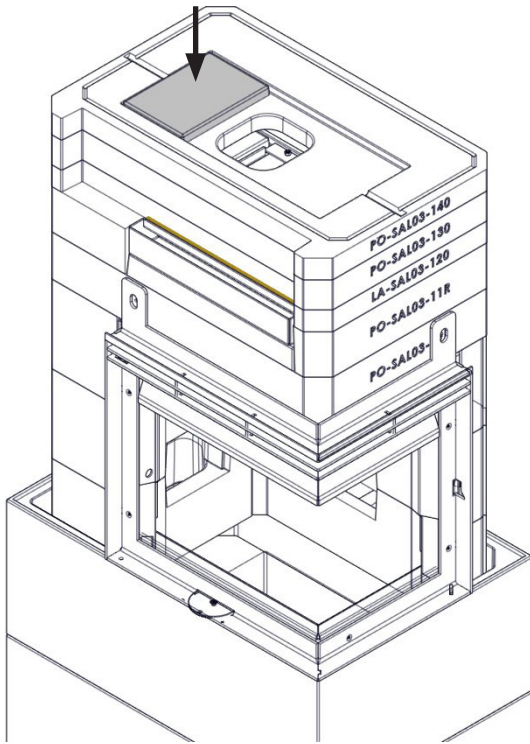
FIG 37



NO	Plaser element. Fil enden av sporet for spjeldarmen på den siden du ønsker
GB	Place element. Grind the end of the groove for the damper rod on the side the rod will be fixed..
FI	Aseta elementti paikalleen. Tee aukko pellin akselille, sille puolelle jolle akseli tulee.
SE	Lägg elementet på plats. Slipa änden av spjällstängsspåret på den sida där spjällstången ska monteras.

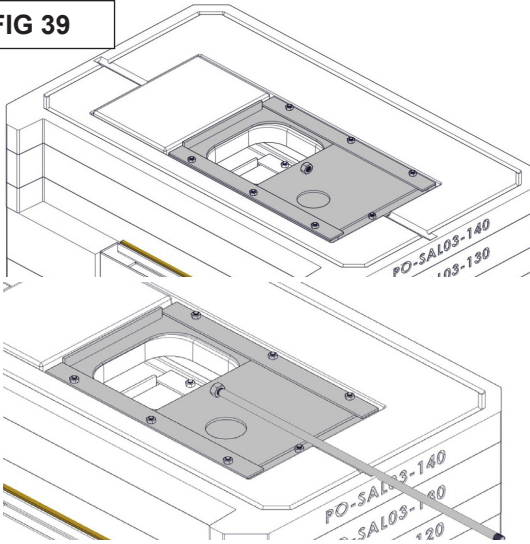
FIG 38

PO-SAL01-11A x1

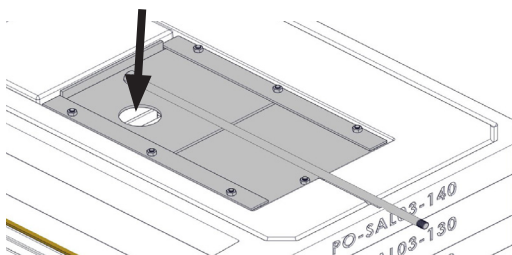


NO	Plasser Powerstone platen på motsatt side av hvor du vil betjene spjeldet.
GB	Place Power Stone plate in opposite side where the dampers are operated.
FI	Laita PowerStone levy paikalleen. Levy laitetaan aina vastakkaiselle puolelle peltien akseleista.
SE	Placera Powerstone-plattan på motsatt sida mot den från vilken spjällen manövreras.

FIG 39

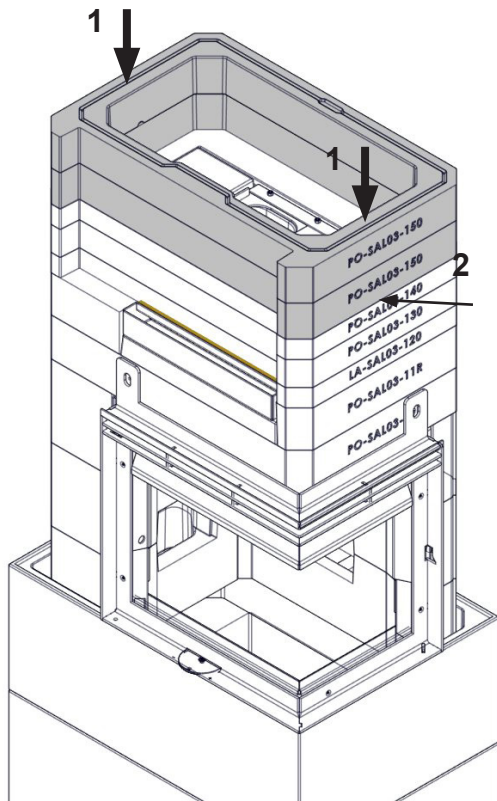


SKORSTEINSSPJELD
CHIMNEY DAMPER
SAVUPELTI
SKORSTENSSPJALL



NO	Plasser skorsteinsspjeldet. Monter, skru inn spjeldarm i spjeld dekslet. Dytt og dra i armene for å se om den fungerer tilfredsstillende. Ta så vekk spjeldarmene. Dette vil bli montert senere for å kunne montere yttrelementene. NB! Tegning viser høyre versjon.
GB	Place chimney damper. Assemble, screw in, damper rod to the damper cover. Push in and pull out rod in order to see if it work properly. Now, remove both damper rods. These will be re-assembled later in order to place the outer elements. Attention! The drawing shows right side version.
FI	Aseta savupelti paikoilleen. Kierrä pellin akseli kiinni peltiin. Liikuta peltiä sisään ja ulos todetakseksi että se liikkuu esteettä. Poista kumpikikin pellin akseli. Ne laitetaan paikoilleen myöhemmin kun kuorielementit on laitettu paikoilleen. HUOM! Piirroksen kuvassa pellin akselit ovat oikealla puolella.
SE	Lägg skorstensspjället på plats. Montera spjällstängan i spjällhuset (stängan ska skruvas in i sitt fäste). För spjällstängan inåt och utåt och kontrollera att den rör sig obehindrat och fungerar korrekt. Ta därefter bort båda spjällstängerna.. De kommer att återmonteras senare, i samband med monteringen av de yttre elementen. Obs! Bilden visar högerutförandet.

FIG 40



NO	Sett på neste Powerstone element (1). Lag hull til spjeldarm (2).
GB	Place Power Stone elements (1). Make a hole for the chimney damper rod (2).
FI	Asenna PowerStone elementit (1). Tee reikä pellin akselille (2).
SE	Plaster näste Powerstone elementet (1). Gör et hål för spjällärmen (2).

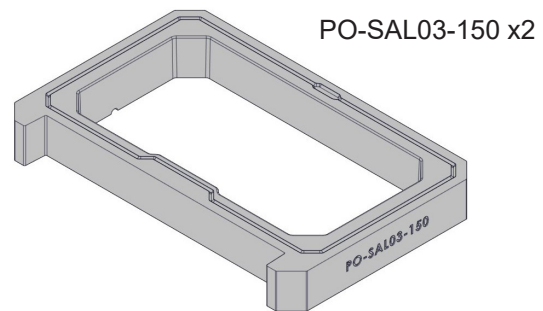
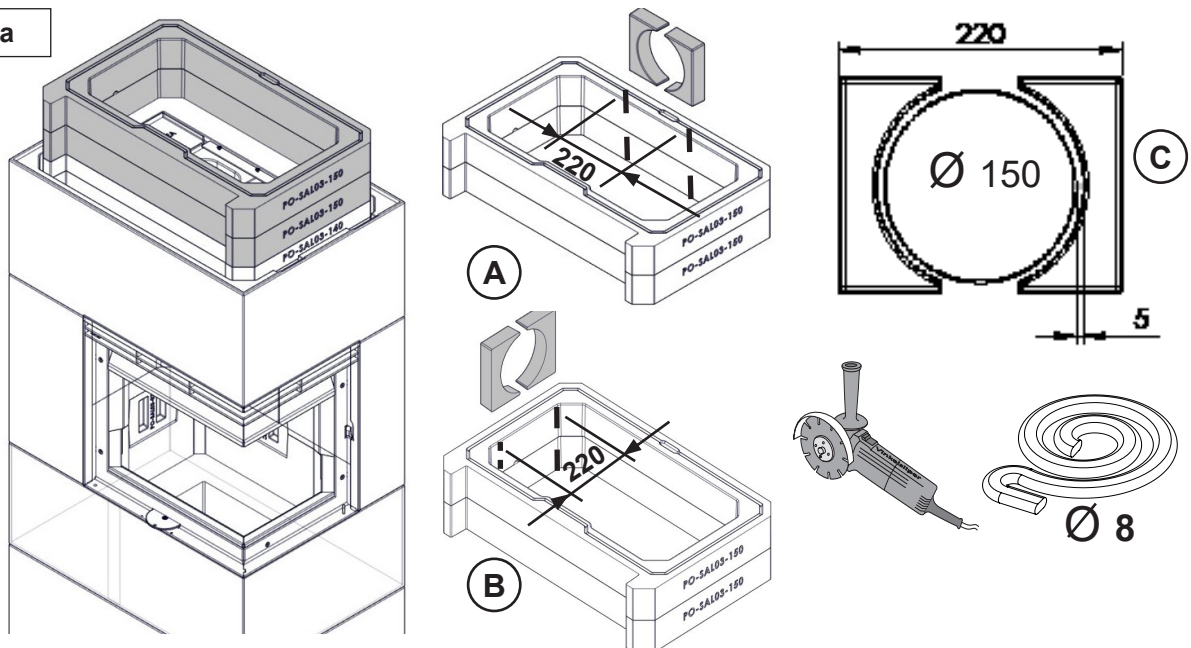
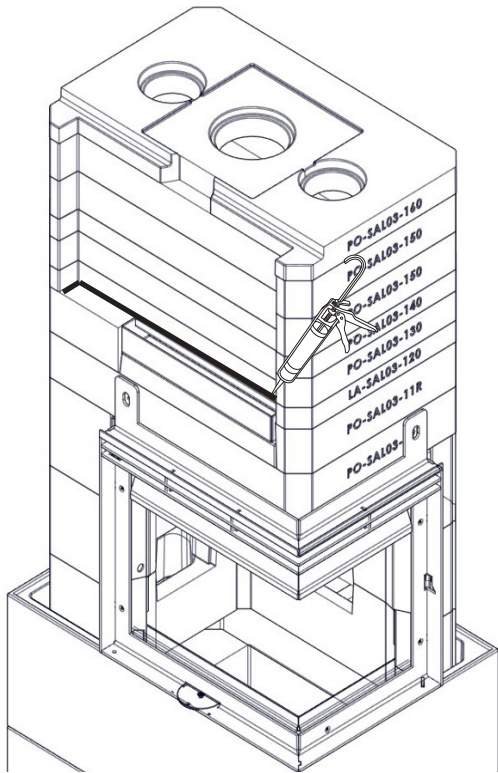


FIG 40a



NO	Avhening av om produktet skal bakmonteres (A) eller side monteres (B), bruke et verktøy for å kutte i powerstone elementet. Se til at du kutter stort nok (C). Lim powerstone tilkoblingen til elementet med ovnskitt eller lignende. Glipper mellom røykrør og tilkoblingen tettes med parkning.
GB	Depending on the product being connected through the rear (A) or side (B) connection, use a suited tool an make a cut in the Powerstone element. Make sure the cut is wide enough (C). Glue the small Powerstone fittings to the element using stove cement or similar. The gap between the smokepipe and the fittings needs to be sealed with a gasket.
FI	Jos takka liitetään savupiippuun takaa (A) tai sivulta (B), käytä sopivaa työkalua ja leikkaa aukko PowerStone-elementtiin. Pidä huolta että aukko on tarpeeksi leveä (C). Liimaa PowerStone sovitinmet aukkoon sementtiliimalla tai vastaavalla. PowerStone sovitinmien ja savuputken välinen aukko on tiivistettävä tiivistenarulla.
SE	Gör med lämpligt verktyg en öppning i Powerstone-elementet för rökrörsanslutning baktill (A) eller på sidan (B). Se till att öppningen får rätt bredd (C). Limma fast de små Powerstone-passtyckena i Powerstone-elementet med eldfast cement eller motsvarande. Spalten mellan passtyckena och rökröret måste tätas med packning.

FIG 41



NO	Tett skjøten mellom Powerstone og thermotte lag med akryl. Monter luft kanal.
GB	Seal joint between Power stone and Thermotte layer by acryl. Assemble the air channel.
FI	Tiivistä akryyllillä powerStone- ja Thermotte elementtien sauma. Asenna ilmakanava.
SE	Försegla skarven mellan Powerstone och Thermotte-element med akryllim. Montera luftkanalen.

22-SAL03-130 x1

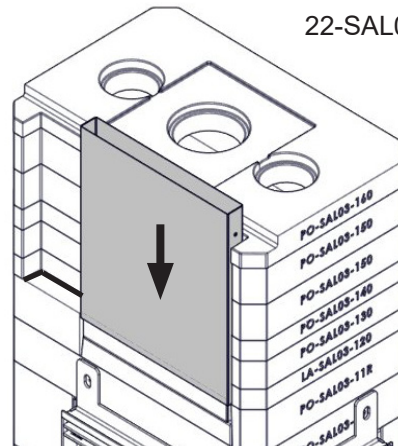
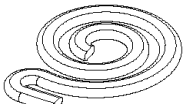
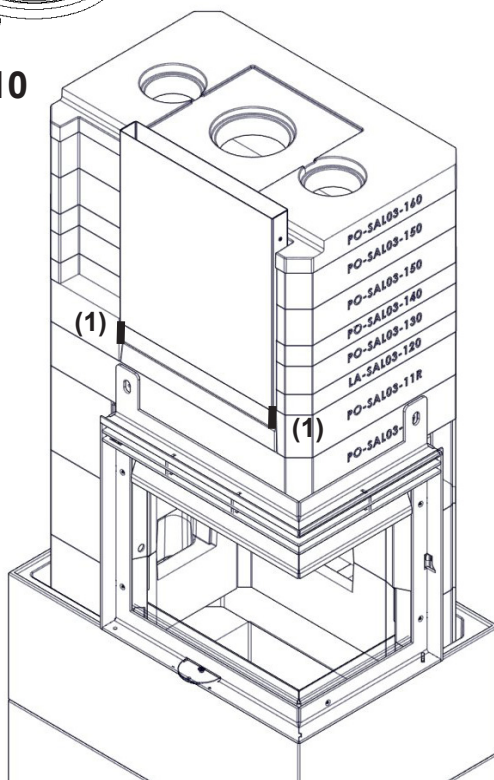


FIG 42



Ø10



NO	(1)Tett sidene mellom luftkanal og innerkerne med pakning. (2) Tilfør akryl med tanke på å tette rundt luftkanalen.
GB	(1) Seal air channel side space by portions of gasket. (2) Apply acryl in order to seal area surrounding air channel
FI	(1)Tiivistä ilmakanavan sivut tiivistenarun paloilla. (2) Lisää arkryyliä tiivistääksesi alueen ilmakanavan ympäriltä.
SE	(1) Försegla sidospalterna vid luftkanalen med packningsmaterial. (2) Applicera akryllim för att försegla området runt luftkanalen.

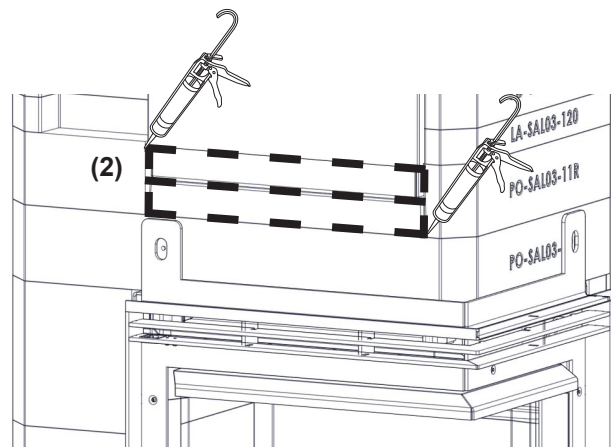
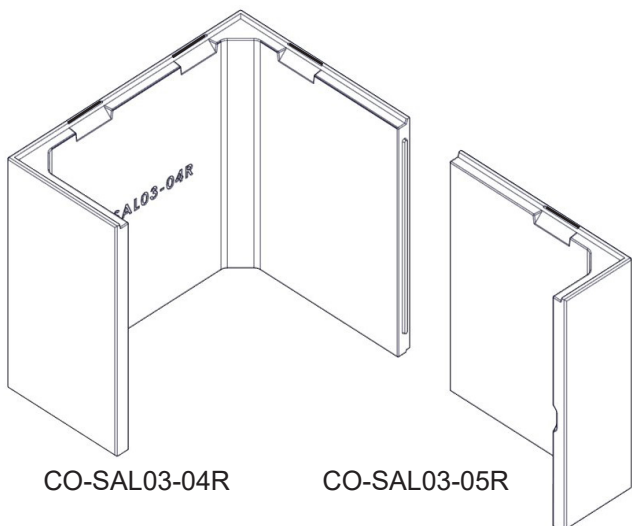
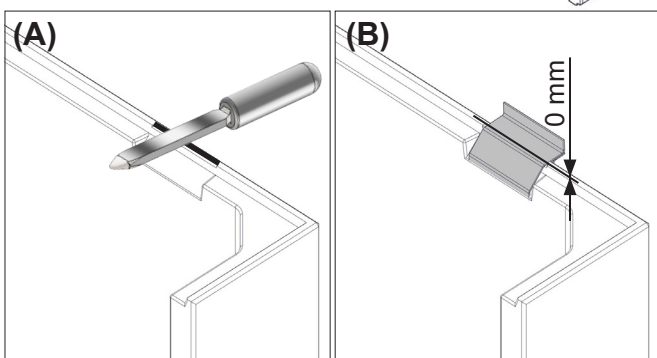


FIG 43

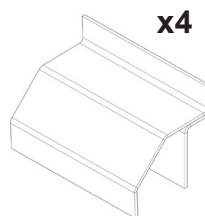


CO-SAL03-04R

CO-SAL03-05R



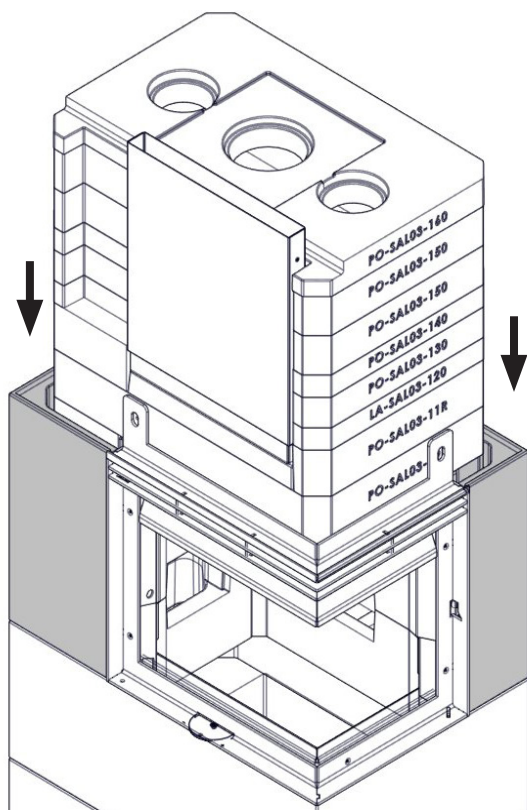
NO	(A) Fjern kant fra toppen av elementet for å kunne montere varmeskjold krokene. (B) Etter montering skal topp av varmeskjold krok være jevn med betong flate.
GB	(A) Remove protrusion from surface of concrete element in order to assemble each heat shield hook. (B) After assembling, hook top surface should be even with top edge of concrete part.
FI	(A) Valmistele betonielementit poistamalla mahdolliset betonijäämät säteilysuojan kiinnittimien paikoilta. Säteilysuojan kiinnittimien on oltava samalla tasolla elementtien yläreunan kanssa.
SE	(A) Gör urtag i betongelementets kantsarg, så att varmesköldskrokarna kan passas in. (B) Efter inpassning ska krokens yta ligga i jämnhöjd med betongelementets överkant.



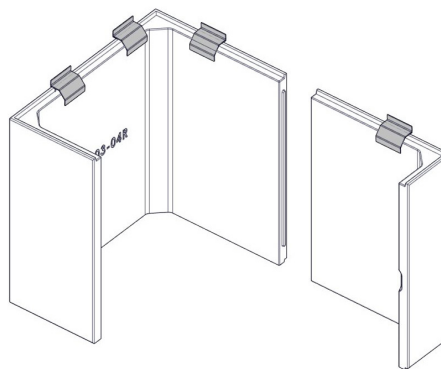
22-SAL02-160

FIG 43a

PO-SAL03-160 x1



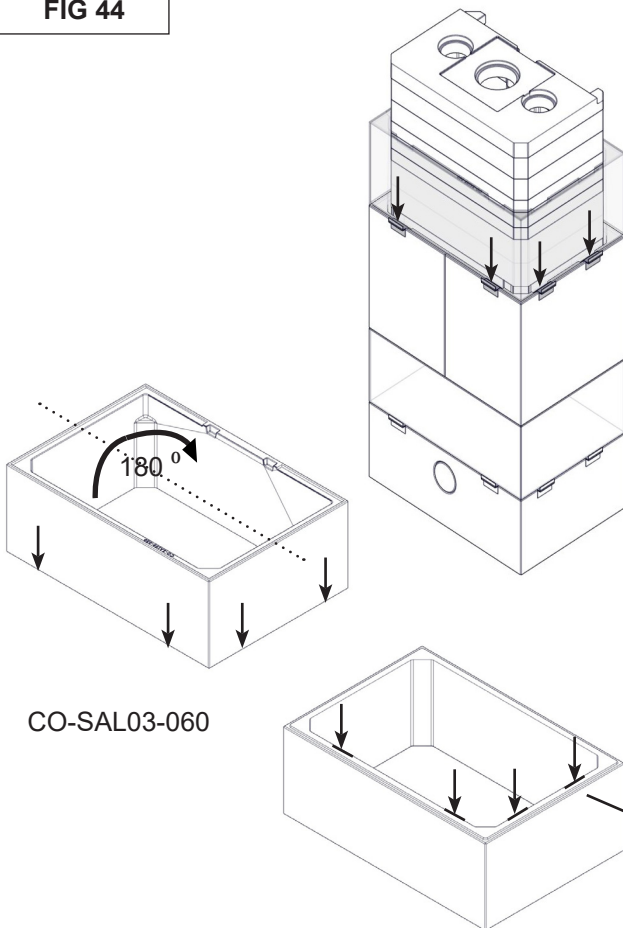
NO	Plasser betongdel med varmeskjold kroker.
GB	Assemble both concrete parts with heat shield hook elements.
FI	Asenna muut betoniosat ja säteilysuojan kiinnittimet.
SE	Lägg ytterligare ett Powerstone-element, försett med varmesköldskrokar, på plats.



CO-SAL03-04R

CO-SAL03-05R

FIG 44



CO-SAL03-060

NO	Før du monterer neste ytterelement, forbered denne med å fjerne kant mot varmeskjold krokene montert på forrige element. Snu elementet opp ned og fil at innvendige kanter som vist.
GB	Before assembling the next surround part, prepare its lower edges against contact with radiation heat shield hooks of previous element. Please turn the element up-side-down and grinding the inside edge as illustrated.
FI	Ennen seuraavan kuorielementin asennusta, valmistele sen alareuna säteilysuojan kiinnikkeitä varten. Käännä elementti ympäri ja viilaa elementin sisäreunaa kuvan osoittamalla tavalla.
SE	Innan nästa ytterelement läggs på plats, ska dess underkant prepareras så att den inte kommer att ligga an mot varmeskjöldskrokarna i det underliggande elementet. Vänd elementet upp och ner och gör urtag i underkantens insida enligt bilden.

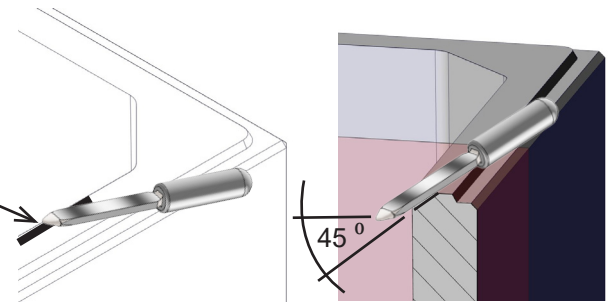
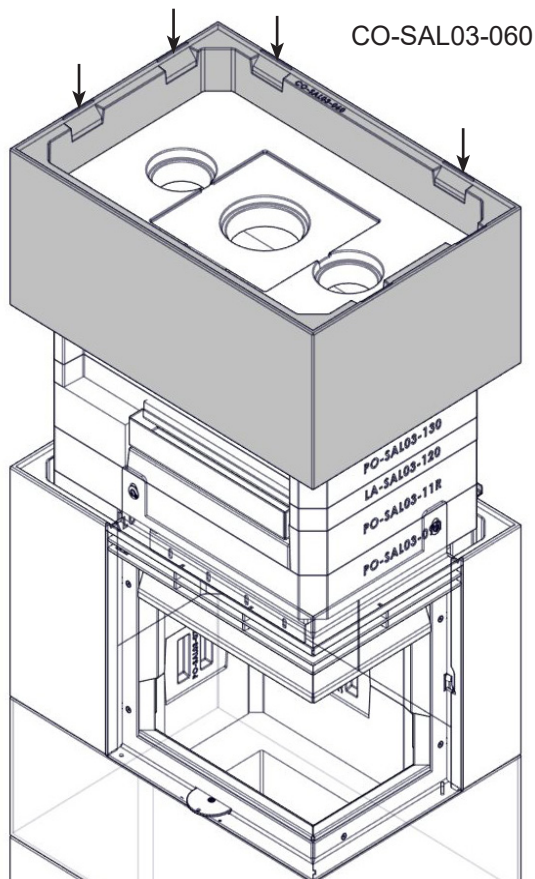


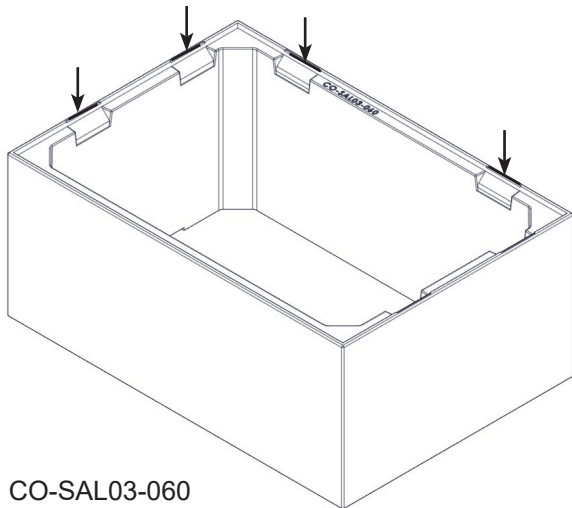
FIG 44a



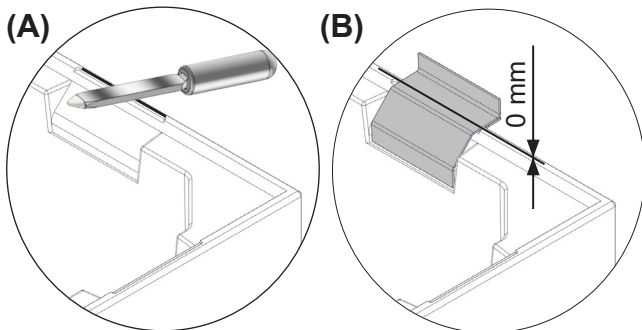
CO-SAL03-060

NO	Gjør også klar elementes overkant for montering av overdelens Varmeskjöldskroker.
GB	Prepare also concrete part upper edges before assembling of upper radiation shield hooks.
FI	Valmistele myös betoniosan yläreuna ennen säteilysuojan kiinnikkeiden asennusta.
SE	Preparera även betongelementets överkant innan krokarna för de övre strålningsvarmeskjöldarna monteras.

FIG 44b



CO-SAL03-060



NO	(A) Fjern kant fra toppen av elementet for å kunne montere varmeskjoldkrokene. (B) Etter montering skal topp av varmeskjoldkrokene være jevn med betongflaten.
GB	(A) Remove protrusion from surface of concrete element in order to assemble each shield hook. (B) After assembling, hook top surface should be even with top edge of concrete part.
FI	(A) Valmistele betonielementit poistamalla mahdolliset betonijäämät säteilysuojan kiinnittimien paikoilta. (B) Säteilysuojan kiinnittimien on oltava samalla tasolla elementtien yläreunan kanssa.
SE	(A) Gör urtag i betongelementets kantsarg, så att varmeskjöldskrokarna kan passas in. (B) Efter inpassning ska krokens yta ligga i jämnhöjd med betongelementets överkant.

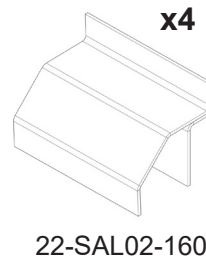
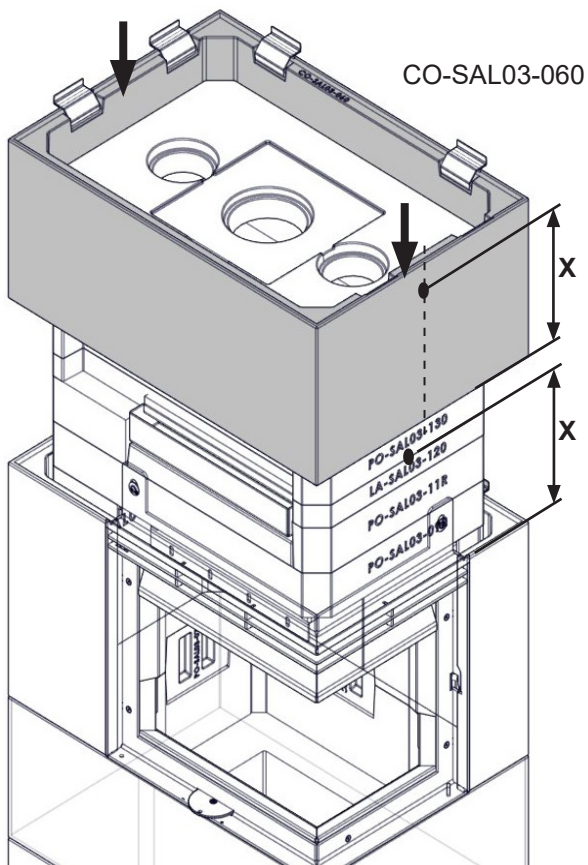
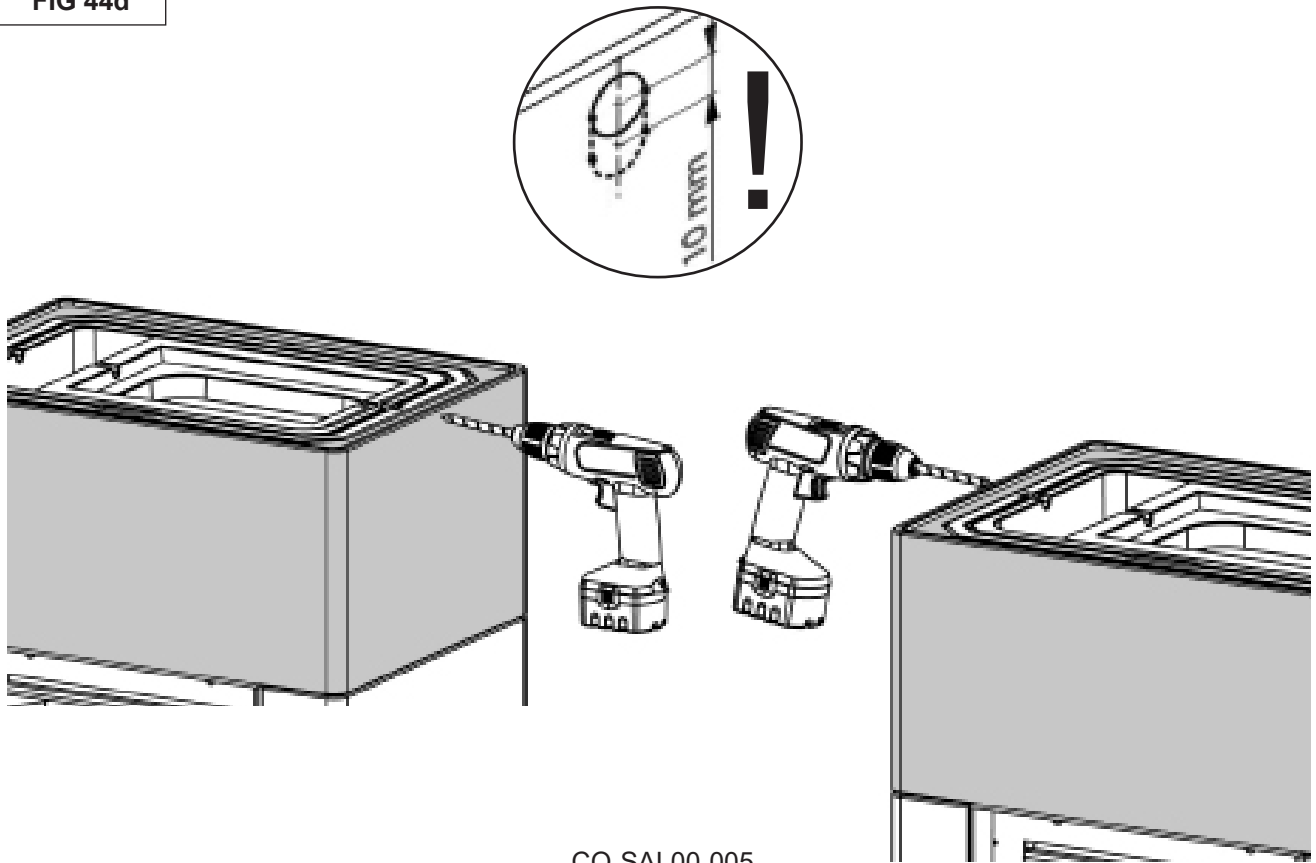


FIG 44c



NO	Mål til posisjonen til spjelarmen og bor et Ø16 mm hull. Se kommentar på FIG 44d
GB	Measure position for the damper rod and drill a Ø16 mm hole. See also remarks on FIG 44d
FI	Mittaa pellin akselin paikka ja poraa Ø16 mm reikä akselille ulkokuoreen. Katso myös FIG 44d
SE	Mät och markera spjällstångens position och borra ett hål Ø 16 mm. Se även anvisningar i FIG 44d.

FIG 44d



CO-SAL00-005

<p>NO</p>	<p>Avhengig av hvilken side spjeldene skal monteres på skal det nå tas hull i ytterkappe og innerkjerne.</p> <p>OBS! Dersom ildstedet monteres ved siden av en pipe eller vegg må dette ikke forhindre at oppteningsspjeldet kan åpnes (spjeldarm trekkes ut)</p> <p>NB! Etter montering vil pakningene mellom kjerneelementene sette seg noe. For å unngå at spjeldarmene kiler seg er det nødvendig å frese / borre ut ca 10mm under hullet som lages til spjeldarmene. Dette gjelder for begge spjeldarmer.</p>
<p>GB</p>	<p>Depending on which side the dampers should be placed, a hole must now be drilled through the surround and inner core.</p> <p>Attention! In case the fireplace is installed next to a chimney or wall then it must not prevent the opening of the bypass damper (the damper arm is pulled out)</p> <p>Attention! The gaskets between the core elements will sink a little after assembly. It is important to extend the hole 10 mm downwards when drilling in order to avoid that the damper wedge. This applies to both dampers.</p>
<p>FI</p>	<p>Kuoren ja ytimen läpi on nyt porattava reikä riippuen siitä, kummalle puolelle pelti asennetaan.</p> <p>Huom! Jos takka asennetaan savupiipun tai seinän viereen, se ei saa estää sytytyspellin avaamista (pellin akseli vedetään ulos)</p> <p>Huom! Ydinelementtien väliset tiivisteet painuvat hieman kokoon asennuksen jälkeen. On tärkeää suurentaa reikää 10 mm alaspäin, jotta pellin akseli ei juutu kiinni. Tämä koskee molempia peltejä.</p>
<p>SE</p>	<p>Beroende på vilken sida spjällen ska monteras så ska det nu borraras hål i omramningen och innerkärnan.</p> <p>Observera! Om eldstaden är monterad intill en skorsten eller vägg så får det inte förhindra att tändspjället kan öppnas (spjällarmen dras ut)</p> <p>OBS! Efter montering så kommer packningarna mellan kärnelementen att sätta sig något. För att undvika att spjällarmen fastnar är det nödvändigt att borra ut ca 10mm under hålet som görs till spjällarmen. Detta gäller för bägge spjällarmer.</p>

FIG 45

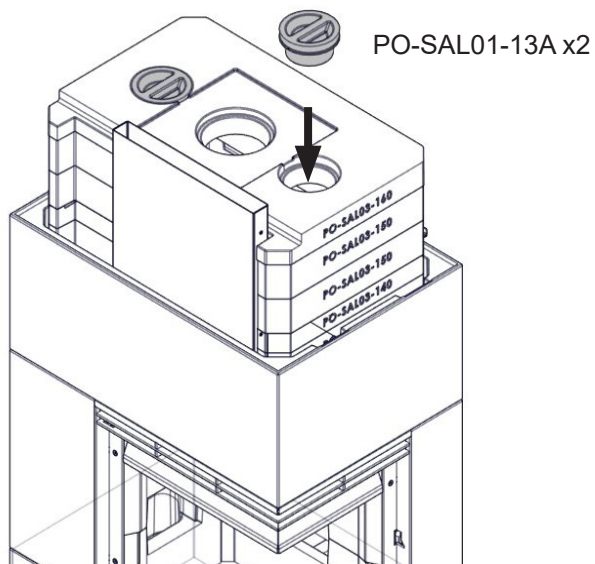
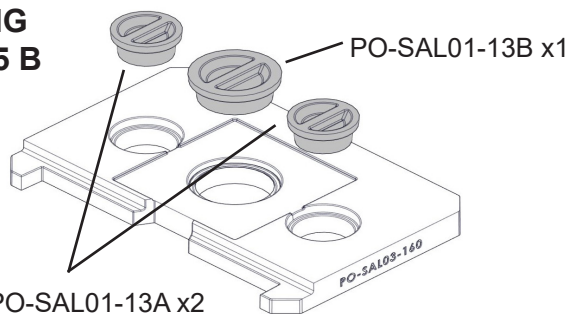
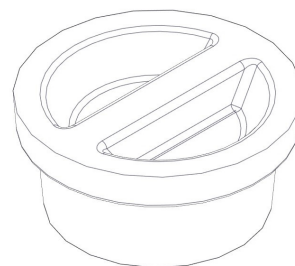


FIG 45 B

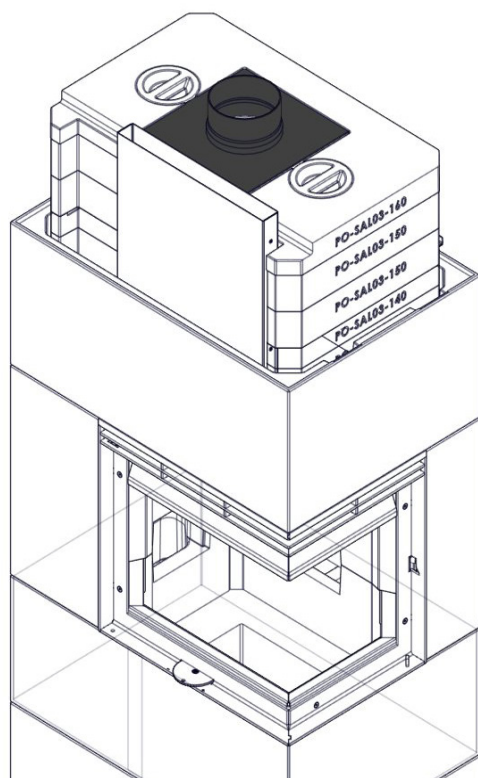


NO	Rengjør flatene før du monterer lokkene. Når produktet skal side eller bakmonteres monter lokkene som anvist på.
GB	Clean surface of a hole before you place the lids. When product is intended to be connected to the chimney horizontally - side or back place Power stone plugs as shown on FIG 45b.
FI	Puhdista reikien ja kansien pinnat ennen kuin asennat kannet. Jos takka liitetään piippuun suoraan sivulta tai takaa, asenna PowerStone-kannet kuvan FIG 45b mukaan
SE	Om kaminen ska ha horisontell skorstensanslutning (på sidan eller baktill) ska Powerstone-pluggar placeras så som visas i FIG 45b.



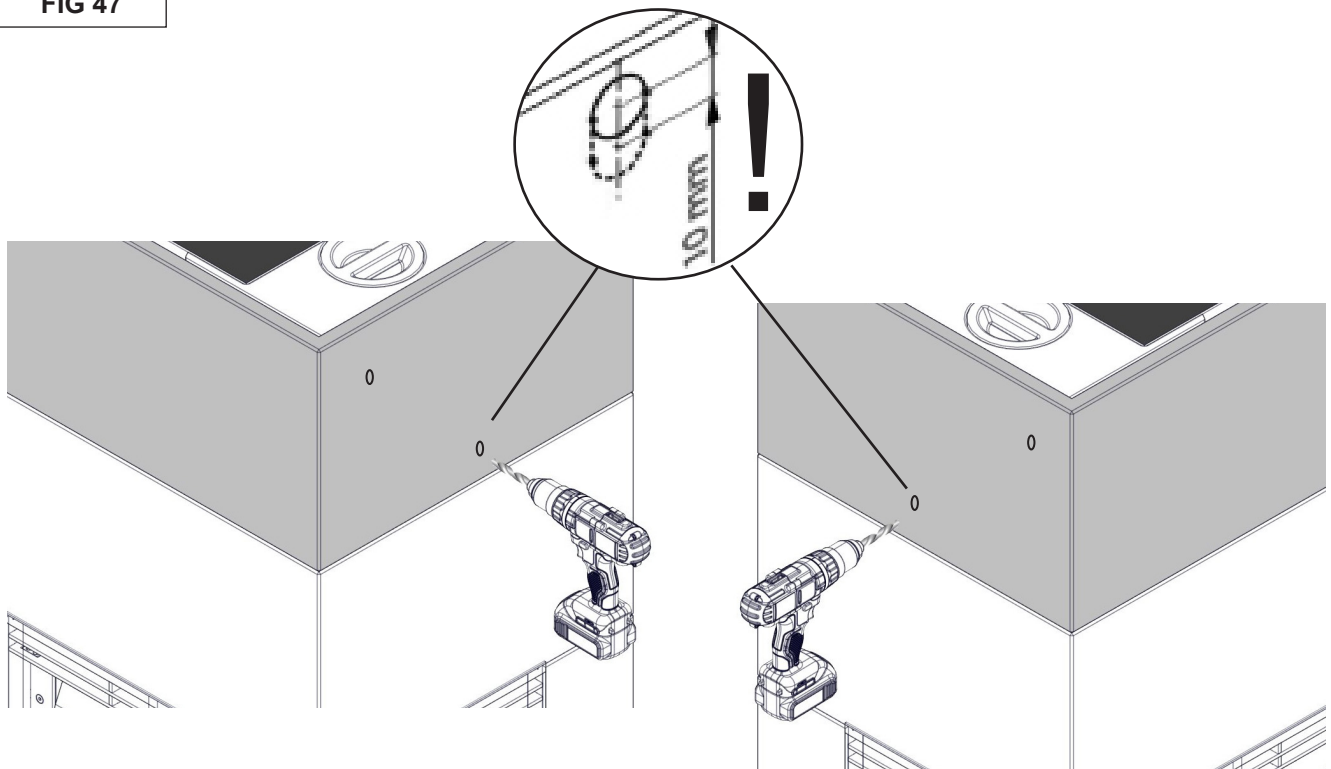
PO-SAL01-13A x2

FIG 46



NO	Monter røykstuss.
GB	Assemble the flue adapter
FI	Asenna savupiipun kaulus.
SE	Montera rökrörsadaptern.

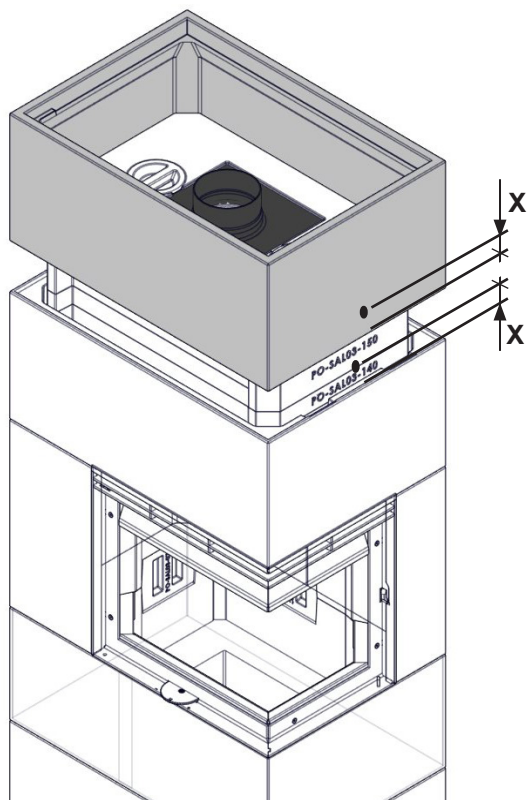
FIG 47



CO-SAL00-005

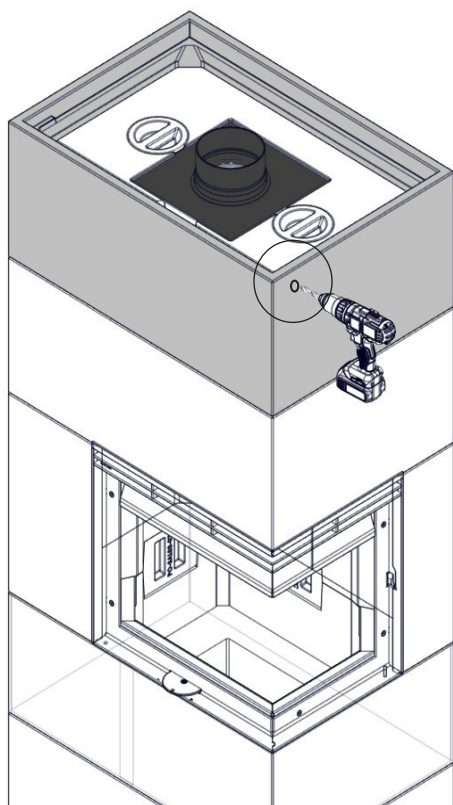
<p>NO</p>	<p>Avhengig av hvilken side spjeldene skal monteres på skal det nå tas hull i ytterkappe og innerkjerne.</p> <p>OBS! Dersom ildstedet monteres ved siden av en pipe eller vegg må dette ikke forhindre at oppteningsspjeldet kan åpnes (spjeldarm trekkes ut)</p> <p>NB! Etter montering vil pakningene mellom kjerneelementene sette seg noe. For å unngå at spjeldarmene kiler seg er det nødvendig å frese / borre ut ca 10mm under hullet som lages til spjeldarmene. Dette gjelder for begge spjeldarmer.</p>
<p>GB</p>	<p>Depending on which side the dampers should be placed, a hole must now be drilled through the surround and inner core.</p> <p>Attention! In case the fireplace is installed next to a chimney or wall then it must not prevent the opening of the bypass damper (the damper arm is pulled out)</p> <p>Attention! The gaskets between the core elements will sink a little after assembly. It is important to extend the hole 10 mm downwards when drilling in order to avoid that the damper wedge. This applies to both dampers.</p>
<p>FI</p>	<p>Kuoren ja ytimen läpi on nyt porattava reikä riippuen siitä, kummalle puolelle pelti asennetaan.</p> <p>Huom! Jos takka asennetaan savupiipun tai seinän viereen, se ei saa estää sytytyspellin avaamista (pellin akseli vedetään ulos)</p> <p>Huom! Ydinelementtien väliset tiivisteet painuvat hieman kokoon asennuksen jälkeen. On tärkeää suurentaa reikää 10 mm alaspäin, jotta pellin akseli ei juutu kiinni. Tämä koskee molempia peltejä.</p>
<p>SE</p>	<p>Beroende på vilken sida spjällen ska monteras så ska det nu borraras hål i omramningen och innerkärnan.</p> <p>Observera! Om eldstaden är monterad intill en skorsten eller vägg så får det inte förhindra att tändspjället kan öppnas (spjällarmen dras ut)</p> <p>OBS! Efter montering så kommer packningarna mellan kärnelementen att sätta sig något. För att undvika att spjällarmen fastnar är det nödvändigt att borra ut ca 10mm under hålet som görs till spjällarmen. Detta gäller för bägge spjällarmer.</p>

FIG 47a



NO	Mål til posisjonen til spjeldarmen til spjeldarmen og bor et 16 mm hull. Viktig! Tegningen viser høyre versjon av ildstedet.
GB	Measure the position for the damper rod and drill 16 mm hole. Attention! The drawing depict right hand version.
FI	Mittaa savupellin akselin paikka ja poraa 16 mm reikä akselille. Huom! Kuvassa pellin akselit ovat oikealla puolella.
SE	Mät och markera spjällstångens position och borra ett hål Ø 16 mm. Obs! Bilden visar högerutförandet.

FIG 47b



NO	Mål til posisjonen for styringsstag til varmluftskanalens lukke og åpne mekanisme. Bor et Ø16 mm hull.
GB	Measure position to make a hole for a steering rod of a heat channel closing/ opening mechanism. Drill the hole using Ø16 mm drill.
FI	Mittaa kiertoilmatoiminnon sulkumekanismin akselin paikka ja poraa Ø16 mm reikä akselille. Huom! Kuvassa pellin akselit ovat oikealla puolella.
SE	Mät och markera positionen för hålet för luftspjällets manöverstång. Borra hålet med ett borr Ø16 mm.

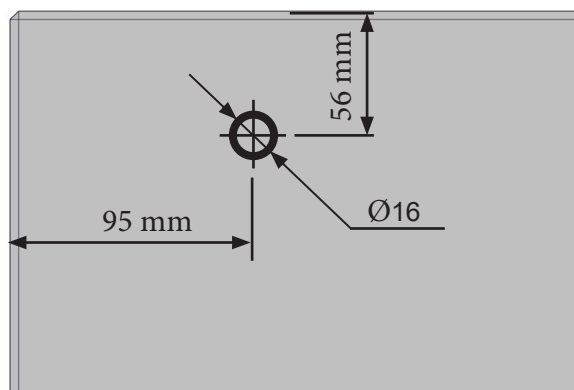
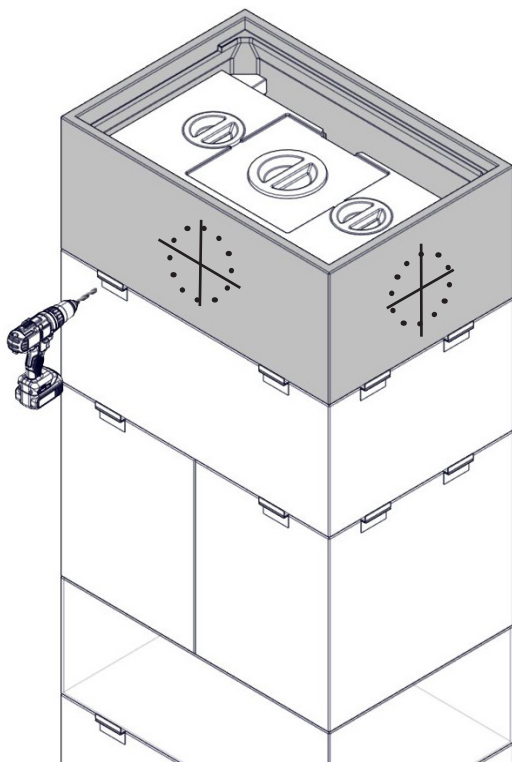
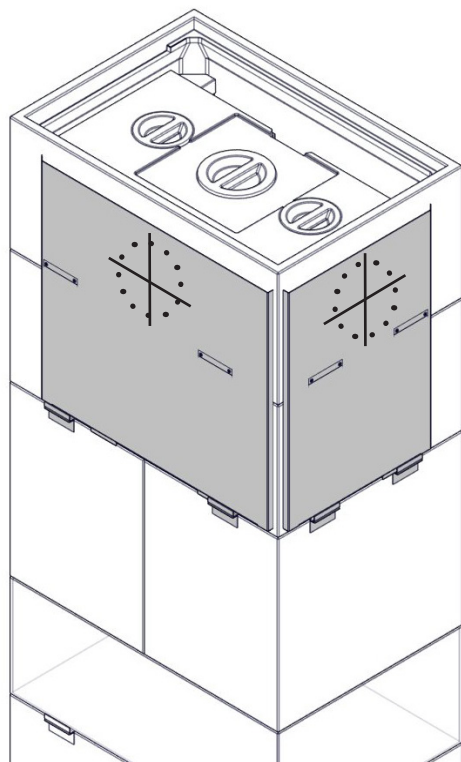


FIG 47c



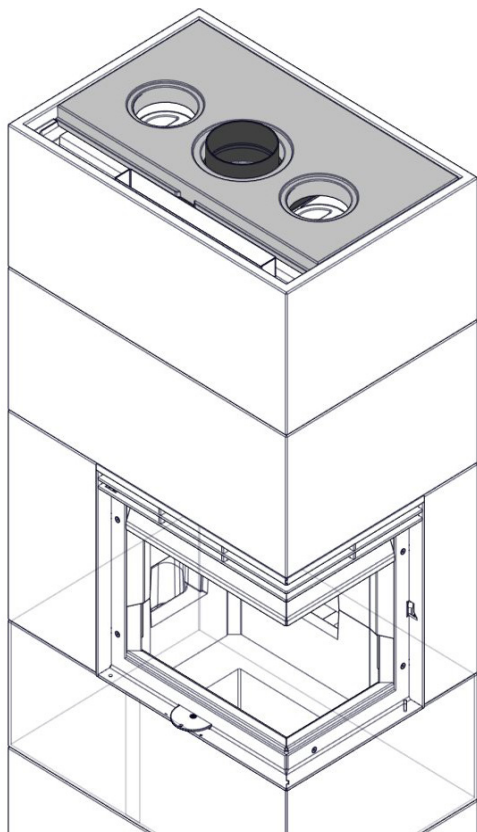
NO	Når produktet skal monteres horisontalt som bak eller side. Mål og kutt et hull for pipe tilslutningen NB! Tegningen illustrerer en bak og side tilslutning på en høyre versjon av produktet.
GB	When product is intended to be connected to the chimney horizontally - either side or back, measure and cut out one hole for chimney connector. Attention! The drawing illustrate rear-side view of right hand version of the product.
FI	Kun takka liitetään savupiippuun suoraan takaa tai sivulta, mittaa ja leikkaa ulkoelementtiin reikä savupiipun liitosputkea varten. Huom! Kuva on takakuvanto oikeakätisestä takasta.
SE	Om kaminen ska ha horisontell skorstensanslutning (på sidan eller baktill), mät, markera och ta upp ett hål för skorstensanslutningen. Obs! Bilden visar baksidan av högerutförandet.

FIG 47d



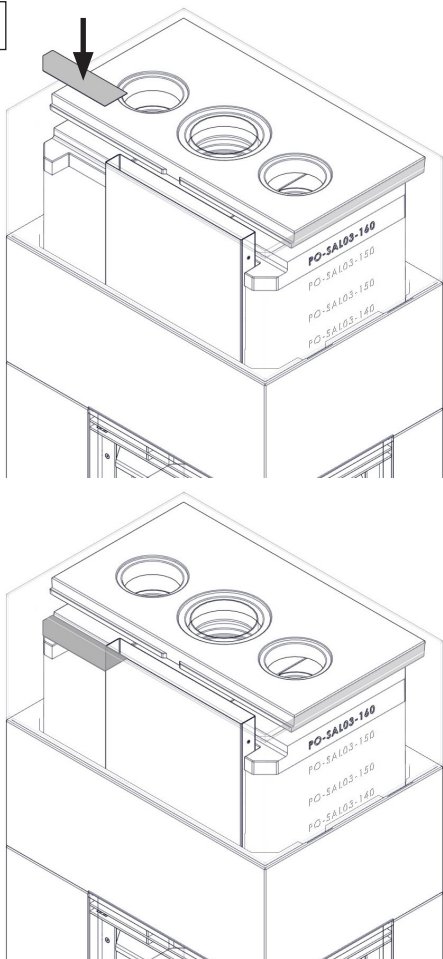
NO	Når produktet skal monteres horisontalt som bak eller side. Mål og kutt et hull i det øvre varmeskjoldet med egnet verktøy. NB! Tegningen illustrerer en bak og side tilslutning på en høyre versjon av produktet.
GB	When product is intended to be connected to the chimney horizontally - either side or back, measure and cut out one hole in an upper radiation shield by suited tool. Attention! The drawing illustrate rear-side view of right hand version of the product.
FI	Kun takka liitetään savupiippuun suoraan takaa tai sivulta, mittaa ja leikkaa ylämpään säteilysuojaan reikä savupiipun liitosputkea varten. Huom! Kuva on takakuvanto oikeakätisestä takasta.
SE	Om kaminen ska ha horisontell skorstensanslutning (på sidan eller baktill), mät, markera och ta upp ett hål i den övre strålningsvärmeskölden. Obs! Bilden visar baksidan av högerutförandet.

FIG 48

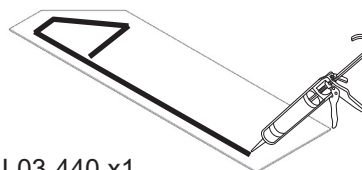


NO	Plasser betong element.
GB	Place concrete element
FI	Asenna betonielementti
SE	Lägg betongelementet på plats.

FIG 49

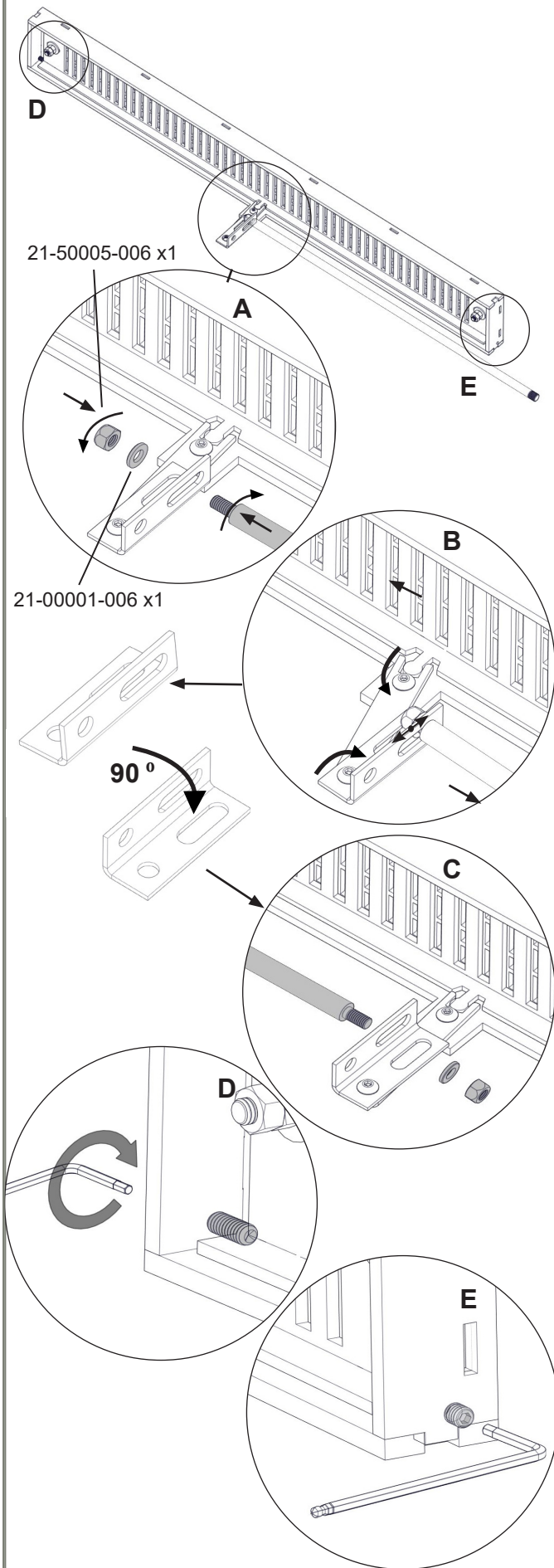


NO	Påfør akryl på stålplaten og monter den som vist på tegning
GB	Apply acryl on a steel plate and mount it inside as shown on the drawings.
FI	Lisää akryyliä teräslevyihin ja asenna ne paikoilleen kuvan osoittamalla tavalla.
SE	Applicera akryllim på en stålplatta och montera den så som visas i bilderna.



22-SAL03-440 x1

FIG 50



NO

Forbered åpne og stenge mekanismen til luft kanalen. (1) Monter et styre stag med mutter og skive se tegning. Ikke skru denne til for stramt da denne trenger å gli sammen med det avlange hullet i L vinkelen se. **NB!** For å montere en venstre versjon av mekanismen trenger du å vende L vinkelen 90 grader og feste den til den flate hendelen. Se FIG C. Du må også løsne settskruen fra sin posisjon FIG D, og skru den inn i rammen.

GB

Prepare a mechanism opening and closing air channel. (1) Mount a steering rod with screw with washer - see drawing FIG A. Do not fasten it too tightly because in order to work mechanism properly end of rod has to slide along elongated hole in L shape lever - see FIG B. **Attention!** In order to assemble left hand version of mechanism, you have to turn L-shape lever by 90° and fasten it to flat lever - see FIG C. Additionally unfasten a set screw from position FIG D, move it to position FIG E and screw in to the frame.

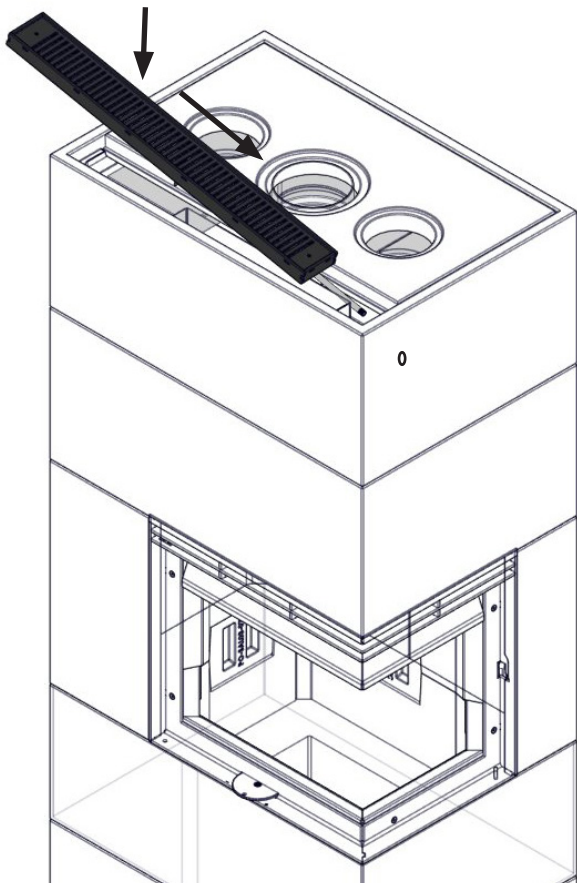
FI

Valmistele kiertoilmatoiminnon sulkumekanismi. (1) Kiinnitä akseli mutterilla ja prikalla katso FIG A: Älä kiristä mutteria liikaa, sillä toimiakseen akselin on liuuttava L-muotoisen kiinnikkeen ovaalinmuotoisessa aukossa. Katso FIG B. **Huom!** Jos akseli tulee vasemmalle puolelle, käännä L-muotoista kiinnikettä 90 ja kiinnitä se litteään kiinnikkeeseen. Katso FIG C. Vaihtoehtoisesti voit siirtää ruuvien sijainnista FIG D sijaintiin FIG E.

SE

Preparera mekanismen för öppning och stängning av luftkanalspjället. (1)(1) Montera manöverstänggen med skruv och bricka, se fig. A. Dra inte åt för hårt – för att manövermekanismen ska fungera, måste manöverstänggen kunna glida i slitsen i L-profilkonsolen, se fig. B. Obs! För att montera mekanismen i vänsterutförande, vänd L-profilkonsolen 90[1]° [1]och montera den på den flata manöverlänken, se fig. C.[1] Lossa sedan låsskruven som visas i fig. D, flytta den till position som visas i fig. E och skruva in den till ramen.

FIG 51



NO

Monter den øvre risten sammen med justeringsmekanismen. Tre styrestaget igjennom hullet i siden på betongelementet. Når hele stangen er igjennom sett risten på plass.

GB

Assemble upper grate into its place. Take it with assembled mechanism. Move the steering rod through the hole on side of concrete element. When whole rod gone through put down the grate with mechanism into place.

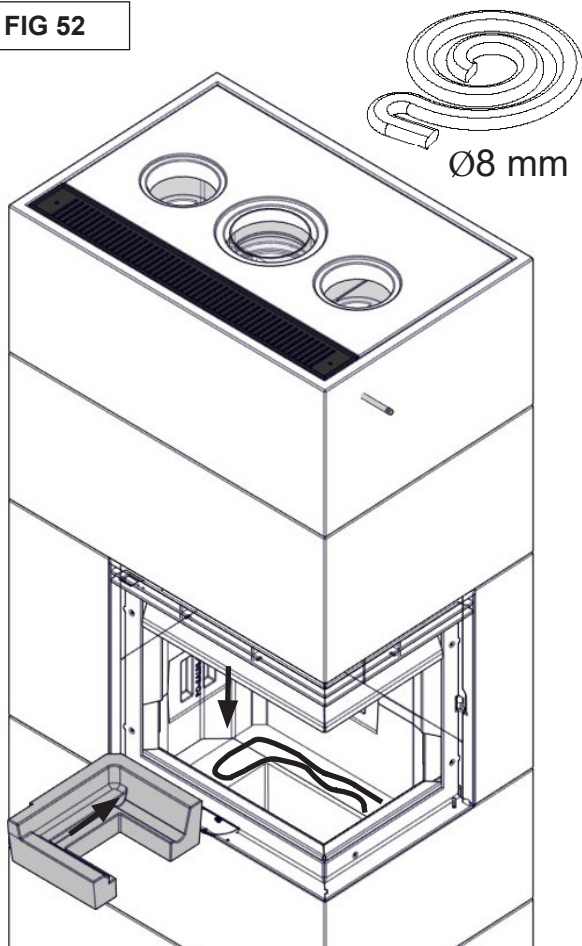
FI

Asenna ritilä paikoilleen mekanismin kanssa. Työnnä akseli kokonaan läpi reijästään ja laita ritilä mekanismeimeen paikoilleen.

SE

Sätt övre luftgallerspjallet på plats, med mekanismen monterad. För in spjällmanöverstangen genom hålet i betongelementets sida. Luftgallerspjallet med mekanism ska läggas på plats först när hela manöverstangen är införd.

FIG 52



NO

Innvendig i forrenningskammeret plasser en Ø8mm pakning som vist på tegning. Fordel det jevnt på bunnplaten og plasser høyre og venstre bunn Thermotte.

GB

Place inside combustion chamber a Ø8 mm gasket as shown on the drawing. Distribute it evenly on combuston bottom surface and place a bottom part of the Thermotte lining left and right.

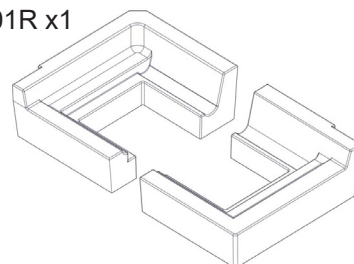
FI

Laita tulipesään Ø8 mm tiivistenaru kuvan mukaisesti. Levitä se tasaisesti tulipesän pohjalle ja laita oikea ja vasen Thermotte pohjalevy paikoilleen.

SE

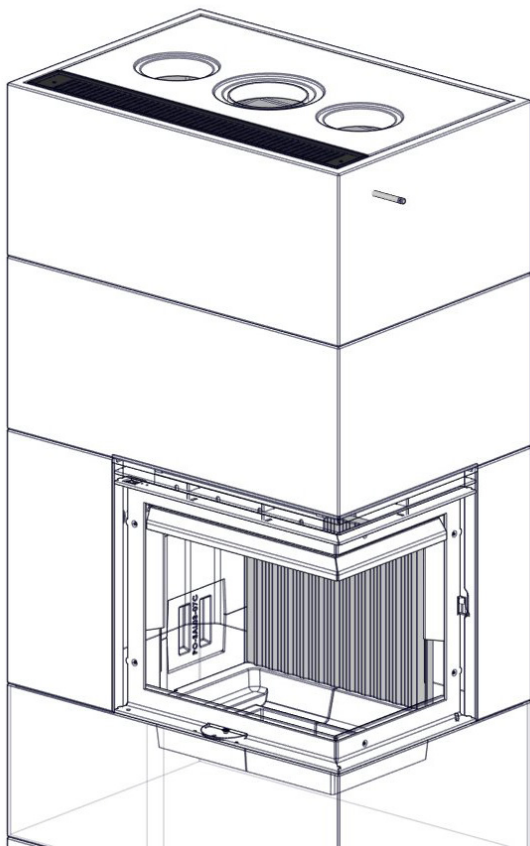
Lägg ut en 8 mm packning i förbränningskammaren, så som visas på bilden. Lägg ut packningen jämnt över förbränningskammarens bottenyta och sätt sedan in Thermotte-eldstadsfoder, vänster- respektive högerhalva.

22-SAL03-01R x1

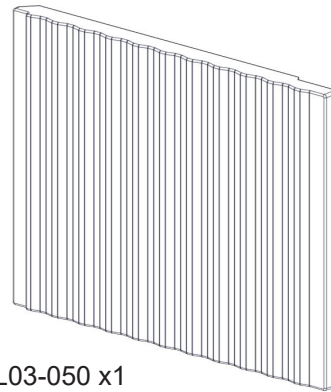


LA-SAL03-02R x1

FIG 53

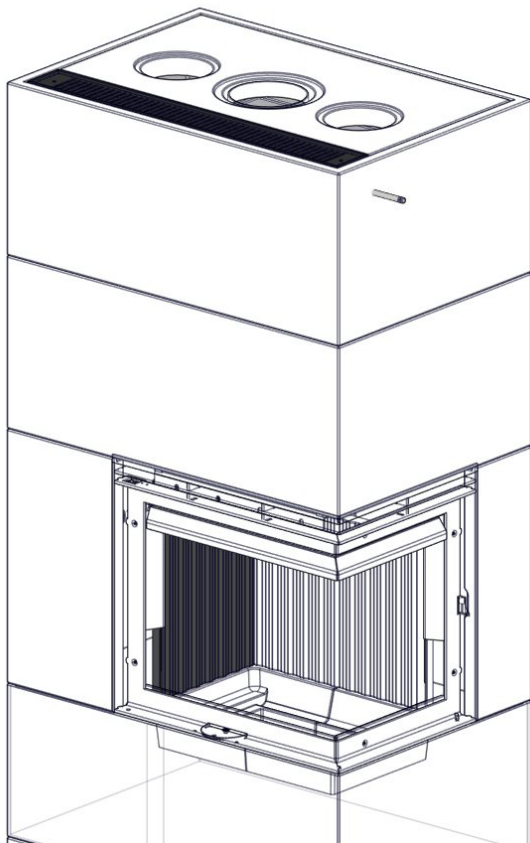


NO	Monter Thermotte bak plate
GB	Asemble Thermotte back plate
FI	Asenna Thermotte takalevy
SE	Montera Thermotte-bakplattan.

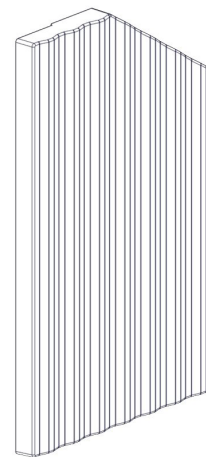


LA-SAL03-050 x1

FIG 54

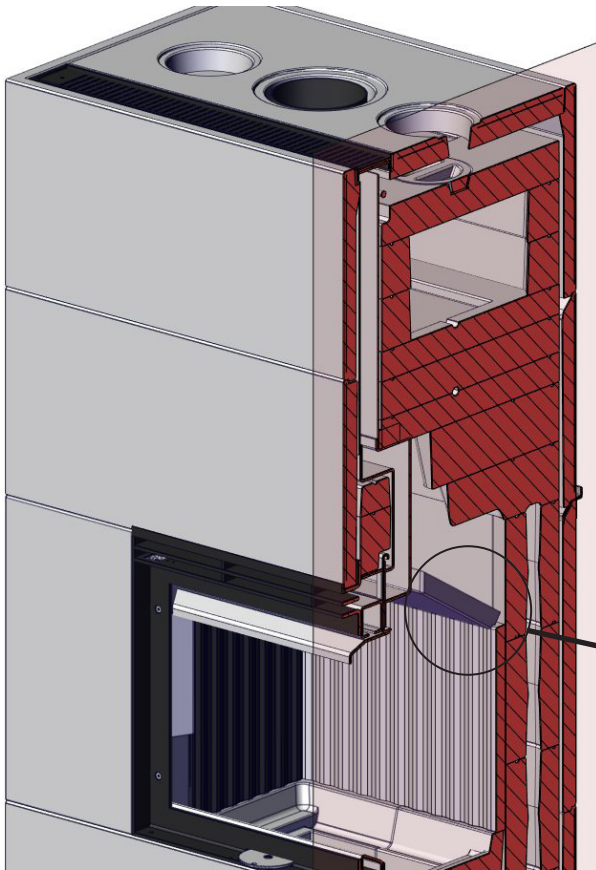


NO	Plasser den andre Thermotte baksiden som illustrert. Dytt de tett i hjørnet.
GB	Place side Thermotte plates as illustrated and push it tightly into the corner.
FI	Asenna sivu / taka Thermotte-levyä kuvan mukaan ja paina ne tiiviisti nurkkaan.
SE	Placera Thermotte-plattor sido- så som visas i bilden, och tryck in dem i hörnet tills de ligger tätt an mot varandra.



LA-SAL03-04R x1

FIG 55



NO	Monter røykvender platen som illustrert. Den skal bli støttet opp av de to bak sidene med Thermotte.
GB	Fit the Thermotte baffle plate as illustrated. It should be supported by the top surface of side / back Thermotte plates.
FI	Aseta Thermotte savuhylly kuvan mukaan. Sen on tukeuduttava taka- ja sivu-Thermotte levyjen yläosaan.
SE	Montera Thermotte-rökvändarplattan så som visas i bilden. It should be supported by the top of the tow side / back Thermotte plates.

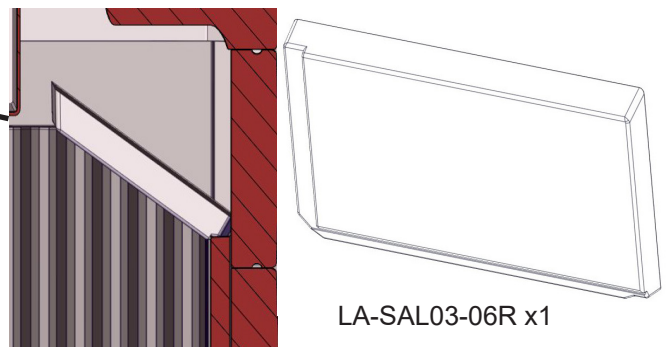
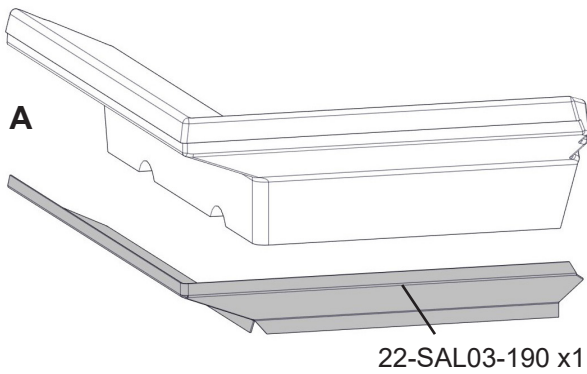


FIG 56



NO	Kubbe fangeren består av en Thermotte del og stål ramme (A). Lag stålrammen slik at den følger Thermotten med å bøye de som vist (D).
GB	The logstopper consists of a Thermotte part and a steel shield (A). Make the steel shield fit the shape of the Thermotte by bending it as shown (B)
FI	Klapistoppari koostuu Thermottelevystä ja teräslevystä (A). Taita teräslevyä niin että se sopii Thermottelevyyn (B).
SE	Vedskärmen består av ett Thermotte-stycke och en stålplåt (A). Anpassa stålplåten till Thermotte-stycket genom att bocka den (B).

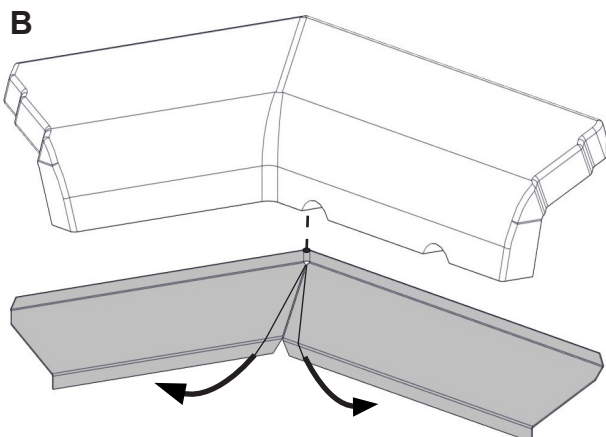
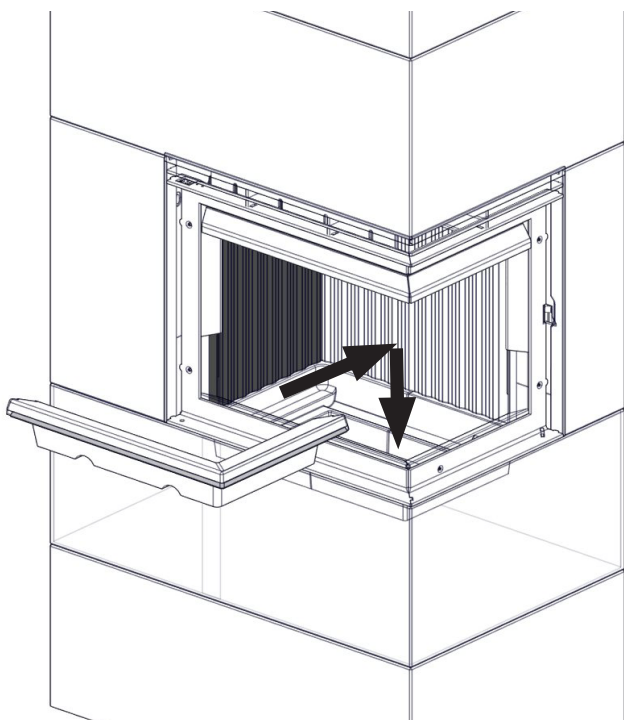


FIG 57



NO	Plasser kubbefanger (Thermotte og stål ramme) som en enhet på sin plass.
GB	Place the Log stopper (Thermotte and steel shield) as one unit into its position
FI	Laita klapistoppari (Thermotte ja teräslevyt) yhtenä kappaleena paikalleen.
SE	Sätt vedskärmen på plats, Thermotte-stycke och stålplåt tillsammans som en enhet.

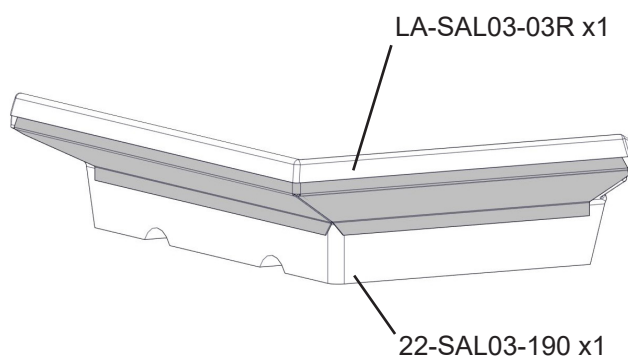
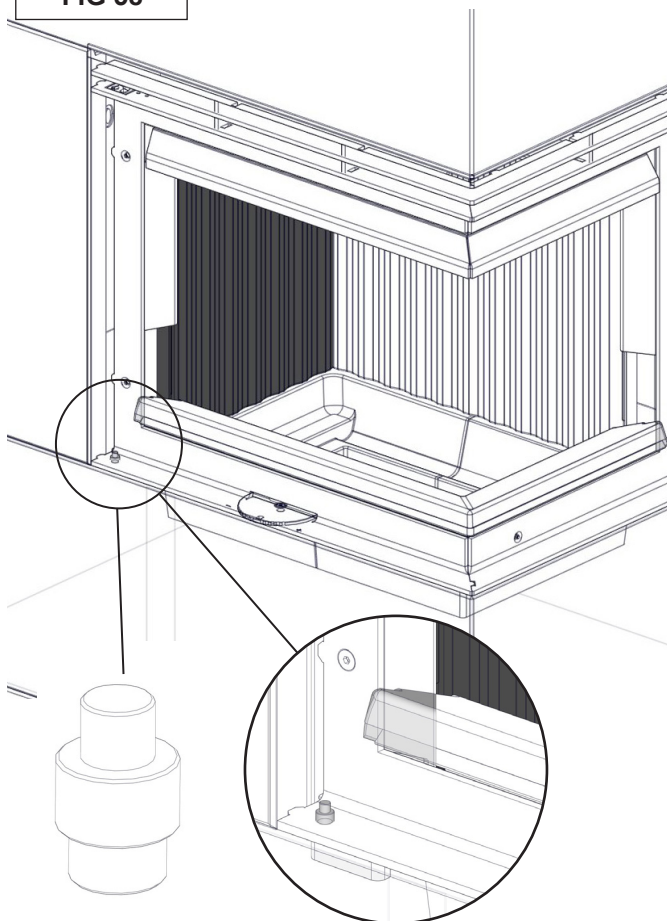
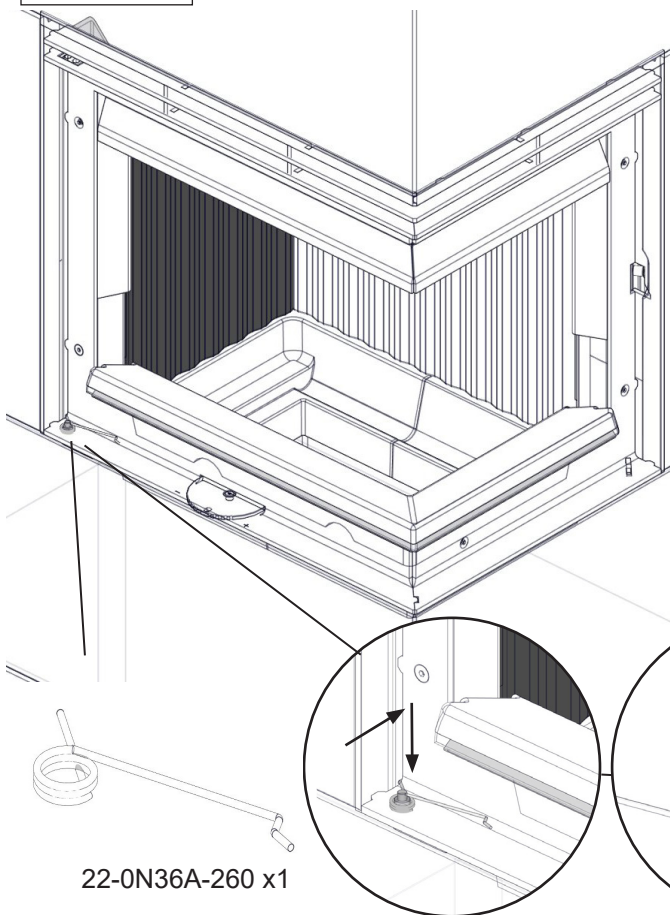


FIG 58



NO	Monter dørhengsle som anvist i tegning
GB	Assemble door hinge as shown on the drawing.
FI	Laita saranatappi paikalleen kuvan mukaan.
SE	Montera luckgångjärnet så som visas i bilden.

FIG 59



22-0N36A-260 x1

NO

Monter dør fjær som vist på tegning.
**NB! For å oppfylle regionale krav i noen Euro-
peiske land, skal alle dører ha selvlukke me-
kanisme. Om dette ikke er et krav i ditt område
kan funksjonen deaktiveres å droppe dette.**

GB

Assemble door spring as shown on the drawing.
**Attention! To meet legal requirements in certain
European countries, all doors are self-closing.
If this is not a requirement in your area, this
feature can be disabled by skipping this step.**

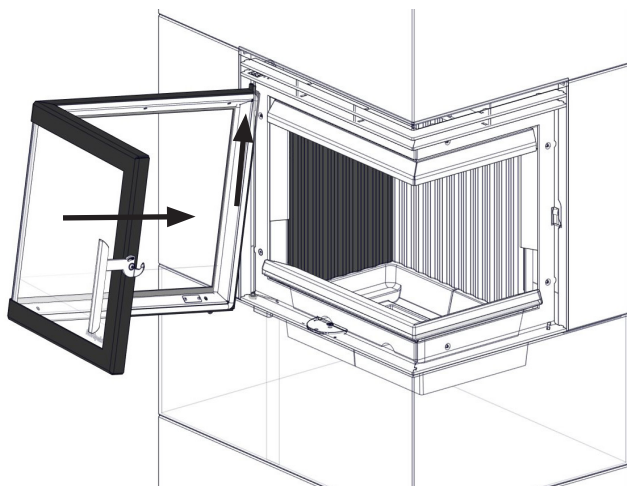
FI

Laita luukun jousi paikalleen kuvan mukaan.
**Huom! Joidenkin maiden lainsäädäntö vaatii
että luukun on sulkeuduttava itsestään.
Jos tämä ei ole tarpeen, voit jättää jousen
asentamatta.**

SE

Montera luckfjädern så som visas i bilden.
**Obs! För att uppfylla lagkrav som ställs i vissa
europeiska länder är samtliga luckor självstän-
gande. Om sådana lagkrav inte ställs i det land
kaminen installeras, kan luckstängningsme-
kanismen utelämnas och detta monteringssteg
således hoppas över.**

FIG 60



B

C

NO

Monter døren. Med a tre øvre tapp i ramme hylsen
FIG B, FIG C og dytt døren maks opp.
**Viktig! Se til at du ikke skraoer overflatene
mellom dør og ramme.**

GB

Assemble door. Take the door and tilt it on one
side. Place upper door pin into the frame socket
FIG B, FIG C and push the door up at maximum.
**Attention! Avoid touching surface between
door and frame.**

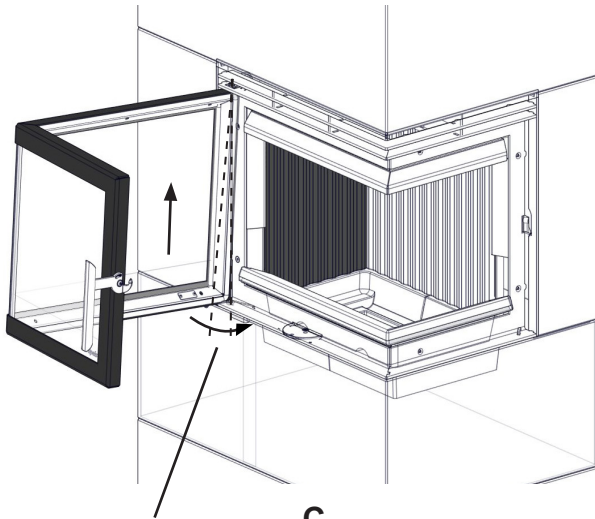
FI

Asenna luukku. Taivuta luukkua niin että saat
ylemmän saranatapin paikalleen luukun karmin
reikään Fig B, FIG C. Nosta luukku niin ylös kuin
se menee.
**Huom! Varo ettet vaurioita luukun tai karmin
maalipintaa.**

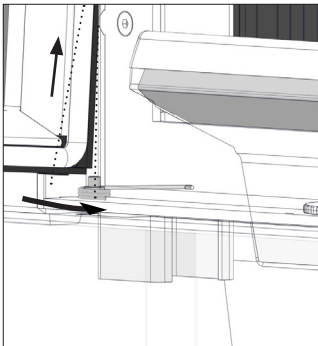
SE

Montera luckan. TFatta tag i luckan och luta den
något åt ena sidan. Passa in den övre luck-
gångjärnstappen i hålet i luckramen, se fig. B och
C, och tryck luckan uppåt så långt det går.
**Obs! Vidrör inte ytan mellan lucka och luckram.
door and frame.**

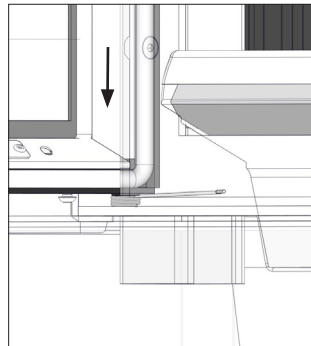
FIG 61



B

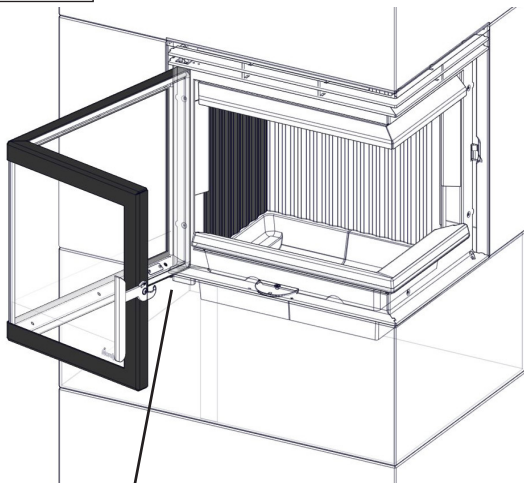


C

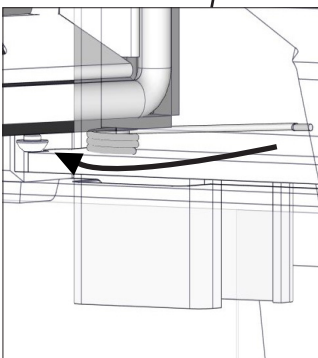


NO	Hold døren oppe, vend døren for å montere den nedre tappen FIG B. Senk døren ned på hylsen FIG C.
GB	Keeping door up, turn the door and assemble it on the lower pin FIG B. Release the pressure and place door down FIG C.
FI	Pidä luukkua ylhäällä ja laita se alemman sarana-tapin kohdalle FIG B. Laske luukku alac FIG C.
SE	Håll luckan upplyft, sväng in den och passa in den på den nedre luckgångjärnstappen, se fig. B. Sänk sedan luckan och släpp den.

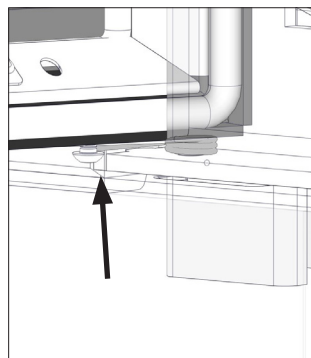
FIG 62



B

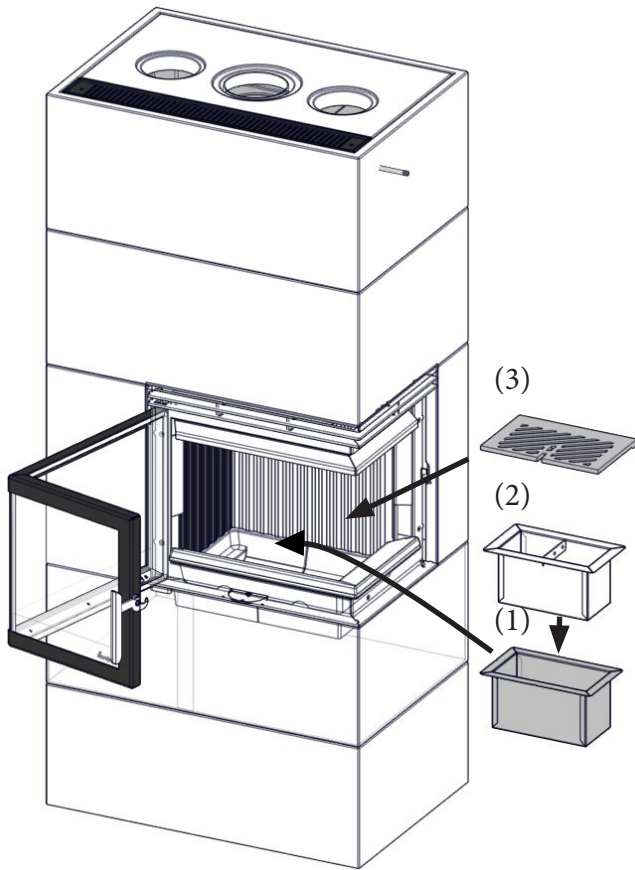


C



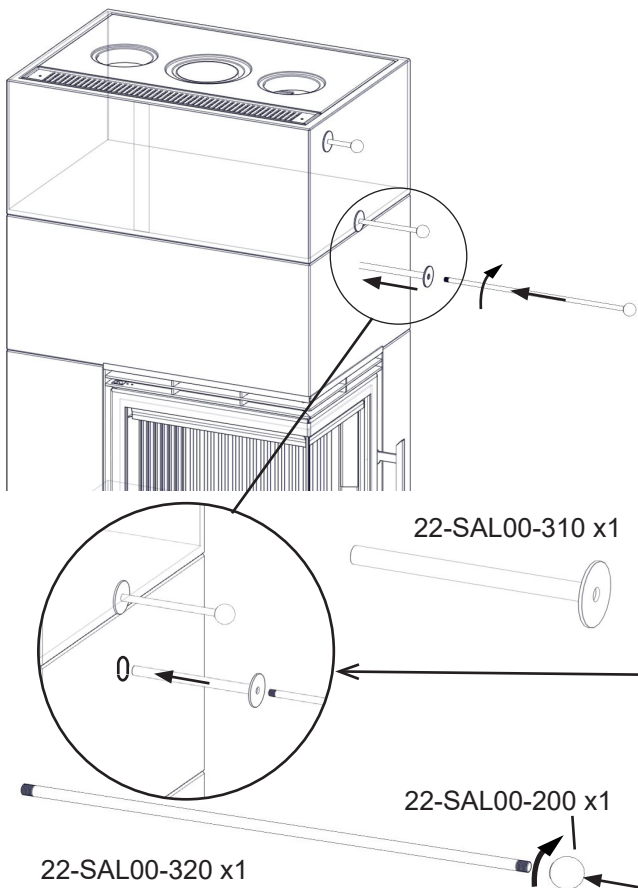
NO	Aktiver Selvlukker. Ta enden av fjæren FIG B med en tak og plasser den bak skruen på døren FIG C.
GB	Activate self-closing door. Take end of the spring FIG B by a piler and place it behind the screw on the door FIG C.
FI	Luukun sulkumekanismin aktivointi. Ota pihdeillä kiinni jousen päästä ja laita se luukussa olevan ruuvin taakse.
SE	Aktivera luckans självstängningsmekanism. Fatta tag i fjäderändan, se FIG B, med en tång och placera den bakom luckans skruv, se FIG C.

FIG 63



NO	Plasser utvendig (1), innvendig (2) askeboks og rist (3) i forbrenningskammeret.
GB	Place outside (1), inside (2) ash box and grate (3) into the combustion chamber
FI	Laita ulkopuolinen (1), sisäpuolinen (2) tuhkalaatiko ja arina (3) paikalleen tulipesään.
SE	Sätt i yttre asklåda (1), inre asklåda (2) och galler (3) i förbränningskammaren.

FIG 64



NO	Fest hylse med akryl til betong omrammingen FIG 64.
GB	Fasten bushings by acryl to the concrete wall of outer surrounding FIG 64.
FI	Kiinnitä läpiviennit akrylillä ympäröivään betonieisiin FIG 64.
SE	Fäst glidhysorna med akryllim i det yttre höljets FIG 64 betongvägg.

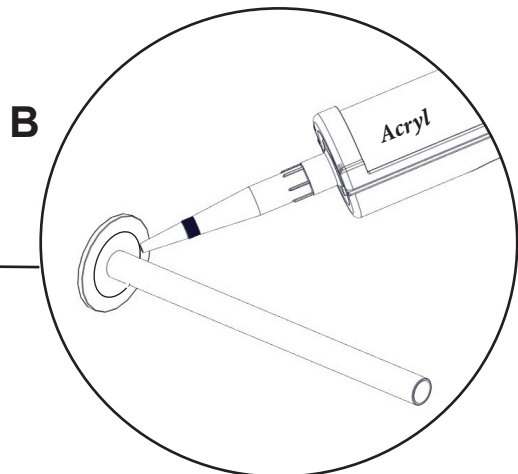
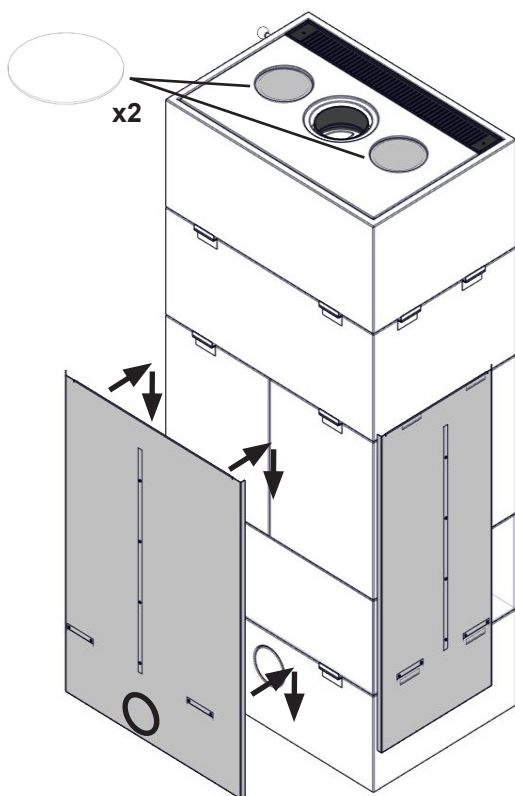


FIG 65

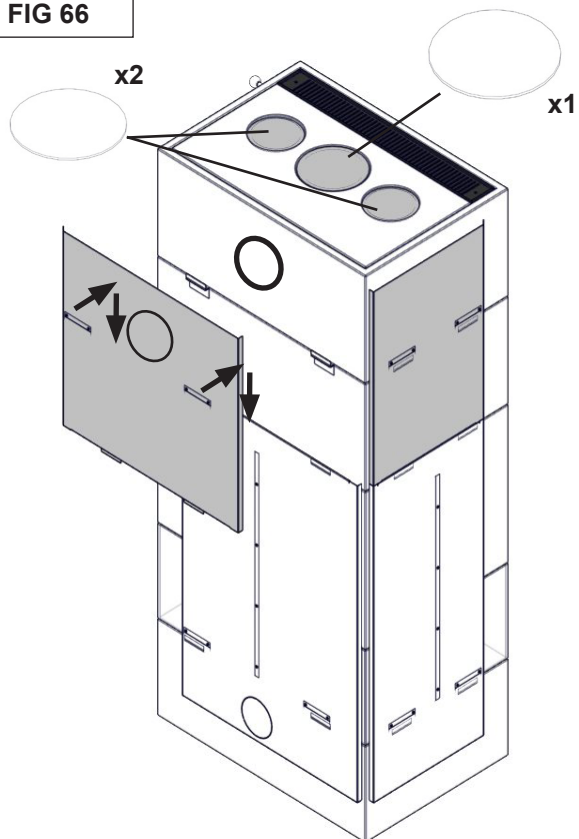


NO	Monter de nedre varmeskjoldene. NB! Eventuelt ta hull til luft tilførselen.
GB	Assemble side and back lower radiation shield. Place also top covers. Attention! When rear air connection is going to be utilize cut out the hole in the back shield.
FI	Laita alemmat taka ja sivusäteilysuojat ja takan kannen teräs kannet paikalleen. HUOM! Kun paloilma otetaan takaa, leikkaa aukko säteilysuojaan.
SE	Montera de nedre strålningsvärmesköldarna (sido- och baksköld). Lägg även de övre täckplåtarna på plats. Obs! Om kaminen ska ha luftanslutning baktill, ska hål för detta tas upp i den bakre skölden.



22-SAL01-180 x2

FIG 66



NO	Monter de øvre varmeskjoldene og topp deksler. NB! ved horisontal tilslutning til pipe hull i varmeskjoldet
GB	Assemble side and back upper radiation shield. Place also top covers. Attention! When product is going to be connected to the chimney horizontally, either from side or back wall, cut the hole in the shield.
FI	Asenna ylemmät sivu ja takasäteilysuojat ja takan kannen teräskannet. Huom! Jos takka liitetään savupiippuun takaa tai sivulta, tee reikä säteilysuojaan oikealle kohdalle.
SE	Montera de övre strålningsvärmesköldarna (sido- och baksköld). Lägg även de övre täckplåtarna på plats. Obs! Om kaminen ska ha luftanslutning baktill, ska hål för detta tas upp i den bakre skölden.

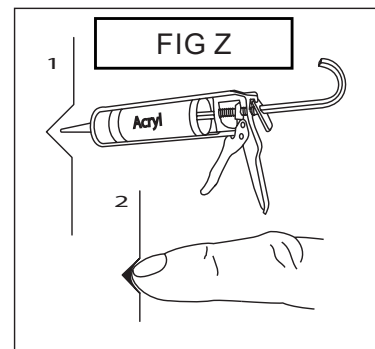
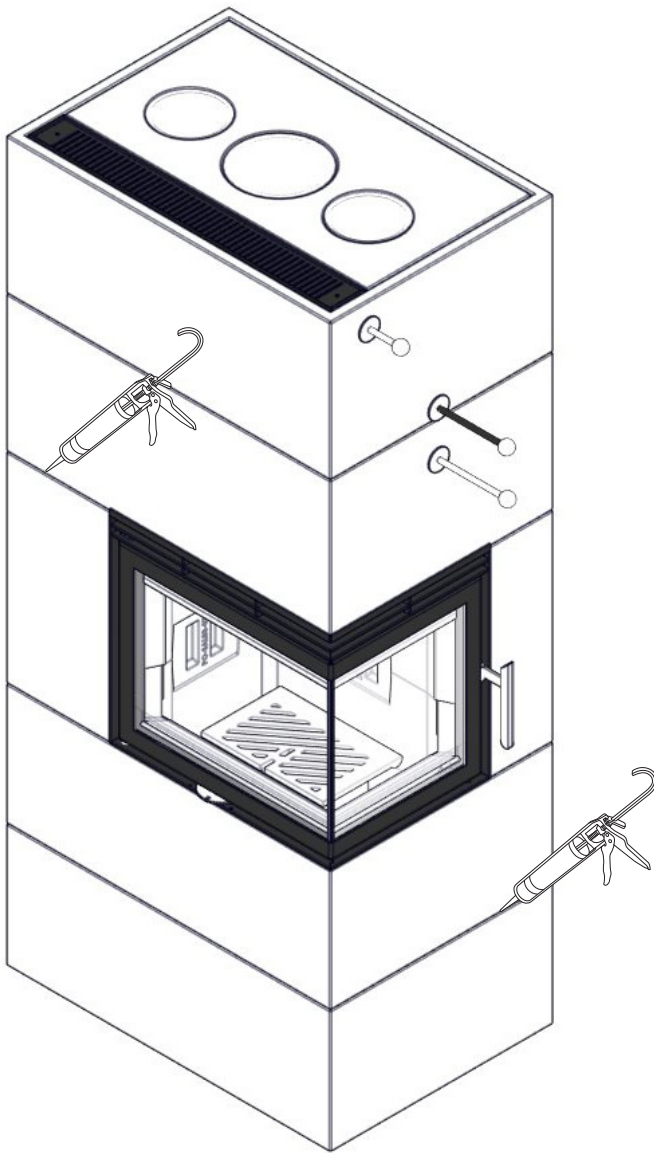


22-SAL01-180 x2

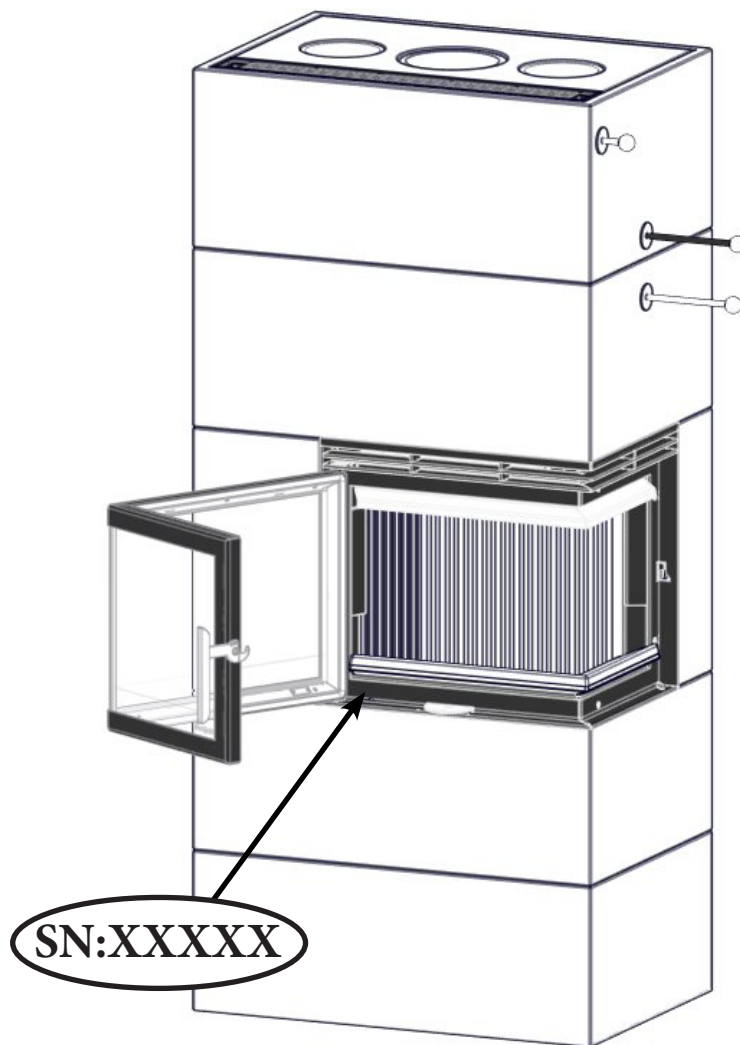


22-SAL02-120 x1

FIG 67



PLASSERING AV SERIENUMMER
POSITION OF THE SERIAL NUMBER
SARJANUMERON SIJAINTI
PLACERING AV SERIENUMMER



Nordpeis AS

Gjellebekkstubben 11
3420 Lierskogen, Norway

SalzC1-CRP-2015/09/30



Salzburg C

EN 15250:2007

Heating of living accomodation / Raumheizer für feste Brennstoffe für Wohnbauten
Year of Approval / Zulassungsjahr **2015**

Fire safety:	Feuersicherheit:	
Reaction to fire:	Brandverhalten:	A1 WT
Distance to combustible:	Abstand zu brennbaren Materialien:	
Behind:	Hinten:	50 mm
Beside:	Seitlich:	50 mm
Flue gas temperature:	Abgastemperatur:	140 °C
Emission of combustion:	Emissionswerte:	
	CO	0,1 % vol
	NOx	115 mg/m ³
	OGC	128mg/m ³
	PM	30mg/m ³
Thermal Output:	Gesamtwärmeleistung:	54,6kWh
Thermal storage capacity:	Wärmespeicherkapazität:	100% after / nach 4,8h 50% after / nach 11,8h 25% after / nach 20,1h
Energy efficiency:	Wirkungsgrad:	84%
Nominal heat output during discharge period:	Nennwärmeleistung während des Entladungszeitraums:	3,6kW
Surface temperature:	Oberflächentemperatur:	Pass / Bestanden
Mechanical resistance:	Mechanischer Widerstand:	Pass / Bestanden
Cleanability:	Reinigungsfähigkeit:	Pass / Bestanden
Maximum recommended chimney weight:	Das empfohlene Schornsteingewicht:	300 kg
Fuel type:	Brennstoff:	Wood logs / Scheitholz

Intermitent burning / Zeitbrandfeuerstätte
Read and follow the manual / Lesen und befolgen Sie die Bedienungsanleitung
Double allocation is acceptable/ Mehrfachbelegung des Schornsteins ist möglich

Complies with / Entspricht folgenden Standards:
LRV of Switzerland; BImSchV 1 & 2
BStV Munich, Regensburg; BStVO Aachen, Dusseldorf

Test report / Prüfbericht Nr.
RRF-50 15 3896

SN:

 Nordpeis

Nordpeis AS, Gjellebekkstubben 9-11, N-3420 LIERSKOGEN, Norway
www.nordpeis.no