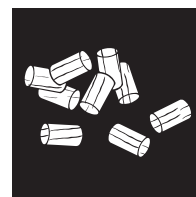


CONNECT PELLET EDGE E26 / E40



Gebruikershandleiding



INHOUDSTAFEL

1. VERKLARING SYMBOLEN	3
2. TECHNISCHE DOCUMENTATIE - ECODESIGN	4
3. TECHNISCHE GEGEVENS	8
Overzicht wisselstukken - exploded view	8
Rookgasaansluiting boven - RAO	12
Overzicht wisselstukken en artikelnummers	13
Afmetingen	16
Hoeveelheid brandstof E26 / E40	16
Technische gegevens	16
De verpakking	16
Elektrische aansluiting	16
4. INSTALLATIE VAN DE KACHEL	17
Aansluiting aan het rookgasafvoerkanaal	17
Aansluiting op een rookgasafvoerkanaal in inox	17
Verbrandingslucht	17
Toevoer van externe verbrandingslucht	17
5. BELANGRIJKE INFORMATIE	18
Algemene waarschuwing en veiligheidsinformatie	18
Ingebruikname: eerste keer stoken	18
Veiligheidsafstanden (minimum afstand)	18
Voorafgaand aan de plaatsing	19
De correcte aansluiting op uw rookgasafvoerkanaal	19
Kanaal - convectiewarmte	19
6. DE BRANDSTOF PELLETS	20
Wat zijn pellets?	20
Specificatie houtpellets volgens ENplus – A1	20
Bijvullen pelletvoorraad	20
Pelletopslag	20
7. TECHNOLOGIE EN VEILIGHEIDSFUNCTIES	21
Bedieningscomfort	21
Zeer efficiënt - de geringste emissies	21
DAR - Dynamic Air Regulation (dynamische luchtregeling)	21
Onderdrukbeveiliging	21
Lage temperatuuruitschakeling	21
Elektrische overstroombeveiliging	21
Automatische reinigingscyclus	21
Controle elektrische componenten	21
Controle schroefmotor	21
Stroomonderbreking (tijdens het stoken)	21
Stroomonderbreking (tijdens de startfase)	21
8. OPTIES	22
Ruimtevoeler, draadloze ruimtevoeler	22
Seriële RS-232 connector	22
Externe thermostaat	22
Externe aansluiting kabelbrug	22
Optie RIKA FIRENET	22
RIKA VOICE-spraakbesturing	22

9. ONDERHOUD	23
Deur van de vuurhaard openen.....	23
Branderkorf reinigen.....	23
Reiniging vlamvoeler.....	23
Aslade ledigen.....	23
Deurglas reinigen.....	23
Reinigen van de gelakte oppervlakken.....	23
10. REINIGING	24
Convectieluchtopeningen.....	24
Verbrandingsluchttoevoer - inlaat.....	24
Pelletvoorraad reinigen.....	24
Rookgasaansluiting controleren.....	24
Dichtingen controleren.....	24
Glijlager controleren.....	24
Rookgaskanalen en rookgasverzamelaar reinigen.....	25
11. STORINGEN – OORZAKEN - OPLOSSINGEN	26
Probleem geval 1.....	26
Probleem geval 2.....	26
Probleem geval 3.....	26
12. HANDLEIDING INBEDRIJFNAMEPROTOCOL	27
Richtlijnen toekomstige gebruiker.....	27
13. GARANTIEVOORWAARDEN	29
14. GARANTIEVOORWAARDEN	29
15. INFORMATIE OVER DE RECYCLAGE VAN HET TOESTEL	30
Informatie over de afzonderlijke onderdelen van het toestel.....	30
Uittreksel uit de afvalcode van de verordening betreffende de Europese afvalstoffenlijst.....	30
Elektrische apparatuur afvoeren en recyclen.....	30
16. NALEIVING VAN EU-VERORDENINGEN	30

1. VERKLARING SYMBOLEN



...Belangrijke
aanwijzing



...manueel



...praktische tip

Contactgegevens van de fabrikant

Fabrikant:	RIKA Innovative Ofentechnik GmbH
Contact:	Andreas Bloderer
Adres:	Müllerviertel 20 4563 Micheldorf Austria

Details van het toestel

Identificatie toestel:	CONNECT PELLET EDGE E26 / CONNECT PELLET EDGE E40
Gelijkwaardige toestellen:	-
Erkend laboratorium:	Technische Universität Wien, Getreidemarkt 9/166, 1060 Wien, Austria
Erkend laboratorium #:	1746
Nummer van het keuringsrapport:	n.A.
Toegepaste geharmoniseerde normen:	EN14785:2006
Andere toegepaste normen/technische specificaties:	-
Indirecte verwarmingsfunctie:	Nein
Directe warmteafgifte:	8 kW
Indirecte warmteafgifte:	-

Kenmerken bij gebruik van de voorkeursbrandstof

Seizoensgebonden energie-efficiëntie voor ruimteverwarming η _s :	>=80 %
Seizoensgebonden energie-efficiëntie voor ruimteverwarming RIKATRONIC η _s :	-
Energie-efficiëntie-index:	>=107 - <130
Energie-efficiëntie-index RIKATRONIC:	-

Speciale voorzorgsmaatregelen voor montage, installatie of onderhoud

Brandbeveiligings- en veiligheidsafstanden zoals afstanden tot brandbare bouwmaterialen moeten in acht worden genomen!
Een voldoende toevoer van verbrandingslucht voor het toestel moet ten allen tijde gewaarborgd zijn. Luchtaanzuigsystemen kunnen de toevoer van verbrandingslucht belemmeren!
Bij de dimensionering van de schoorsteen moeten de rookgaswaarden van het toestel in acht worden genomen!

Kenmerken wanneer uitsluitend met de voorkeursbrandstof wordt gewerkt

Warmteafgifte			
Nominale warmteafgifte	P _{nom}	8	kW
Minimum warmteafgifte	P _{min}	2,5	kW
Nuttig rendement			
Nuttig rendement bij nominaal verwarmingsvermogen	η _{th, nom}	>90	%
Nuttig rendement bij minimale warmteafgifte	η _{th, min}	>90	%
Bijkomend elektriciteitsverbruik			
Bij nominale warmteafgifte	e _{l, max}	0,02	kW
Bij minimale warmteafgifte	e _{l, min}	0,01	kW
In stand-by	e _{l, SB}	0,003	kW
Vermogensbehoefte permanente waakvlam			
Benodigd vermogen waakvlam	P _{pilot}	n.A.	kW

Type warmteafgifte/kamertemperatuurregeling	
eenfasige warmteafgifte, geen ruimtetemperatuurregeling	Ja
twee of meer handmatige trappen, geen ruimtetemperatuurregeling (**)	Geen
met mechanische thermostaat ruimtetemperatuurregeling (**)	Geen
met elektronische ruimtetemperatuurregeling (**)	Geen
met elektronische ruimtetemperatuurregeling plus dagtimer (**)	Geen
met elektronische ruimtetemperatuurregeling plus weektimer (**)	Geen
Ruimtetemperatuurregeling met aanwezigheidsdetectie (**)	Geen
Ruimtetemperatuurregeling met open raamdetectie (**)	Geen
met opties voor afstandsbediening (**)	Geen

Details van de brandstof

Brandstof	Voorkeur voor brandstof:	Andere geschikte brandstof:	η_s [%]	Emissies voor ruimteverwarming bij nominale warmteafgifte (*)				Emissies voor ruimteverwarming bij minimale warmteafgifte (**)(**)			
				PM	OGC	CO	NO _x	PM	OGC	CO	NO _x
				mg/Nm ³ (13% O ₂)				mg/Nm ³ (13% O ₂)			
Houtblokken, vochtgehalte ≤ 25 %	Geen	Geen	-	-	-	-	-	-	-	-	-
Houtblokken RIKATRONIC, vochtgehalte ≤ 25 %	Geen	Geen	-	-	-	-	-	-	-	-	-
Samengeperst hout, vochtgehalte < 12 %	Ja	Geen	>=80	<20	<60	<250	<200	-	-	-	-
Andere houtachtige biomassa	Geen	Geen	-	-	-	-	-	-	-	-	-
Niet-houtige biomassa	Geen	Geen	-	-	-	-	-	-	-	-	-
Antraciet en droge stoomkolen	Geen	Geen	-	-	-	-	-	-	-	-	-
Harde cokes	Geen	Geen	-	-	-	-	-	-	-	-	-
Cokes bij lage temperatuur	Geen	Geen	-	-	-	-	-	-	-	-	-
Bitumineuze steenkool	Geen	Geen	-	-	-	-	-	-	-	-	-
Bruinkoolbriketten	Geen	Geen	-	-	-	-	-	-	-	-	-
Turfbriketten	Geen	Geen	-	-	-	-	-	-	-	-	-
Gemengde fossiele brandstofbriketten	Geen	Geen	-	-	-	-	-	-	-	-	-
Andere fossiele brandstoffen	Geen	Geen	-	-	-	-	-	-	-	-	-
Gemengde briketten van biomassa en fossiele brandstoffen	Geen	Geen	-	-	-	-	-	-	-	-	-
Ander mengsel van biomassa en vaste brandstof	Geen	Geen	-	-	-	-	-	-	-	-	-

(*) PM = stof, OGC = gasvormige organische stoffen, CO = koolmonoxide, NO_x = nitreuze gassen

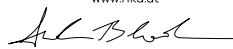
(**) Alleen vereist wanneer correctiefactoren F(2) of F(3) worden toegepast

Ondertekend voor en namens de fabrikant door:
Andreas Bloderer / product management

Micheldorf, 25.04.2022

RIKA[®]

Innovative Ofentechnik GmbH
A-4563 Micheldorf, Müllerviertel 20
Tel.: +43 (0)7582/686-14, Fax DW: -43
www.rika.at



In geval van twijfel, een vertaalfout of ontbrekende vertalingen is de Duitstalige handleiding de enige juiste handleiding.

Technische en optische wijzigingen, zoals spelling- of drukfouten voorbehouden.

© 2021 | RIKA Innovative Ofentechnik GmbH

Contactgegevens van de fabrikant

Fabrikant:	RIKA Innovative Ofentechnik GmbH
Contact:	Andreas Bloderer
Adres:	Müllerviertel 20 4563 Micheldorf Austria

Details van het toestel

Identificatie toestel:	CONNECT PELLET EDGE E26 / CONNECT PELLET EDGE E40 6 kW
Gelijkwaardige toestellen:	-
Erkend laboratorium:	Technische Universität Wien, Getreidemarkt 9/166, 1060 Wien, Austria
Erkend laboratorium #:	1746
Nummer van het keuringsrapport:	n.A.
Toegepaste geharmoniseerde normen:	EN14785:2006
Andere toegepaste normen/technische specificaties:	-
Indirecte verwarmingsfunctie:	Nein
Directe warmteafgifte:	6 kW
Indirecte warmteafgifte:	-

Kenmerken bij gebruik van de voorkeursbrandstof

Seizoensgebonden energie-efficiëntie voor ruimteverwarming η _s :	>=80 %
Seizoensgebonden energie-efficiëntie voor ruimteverwarming RIKATRONIC η _s :	-
Energie-efficiëntie-index:	>=107 - <130
Energie-efficiëntie-index RIKATRONIC:	-

Speciale voorzorgsmaatregelen voor montage, installatie of onderhoud

Brandbeveiligings- en veiligheidsafstanden zoals afstanden tot brandbare bouwmaterialen moeten in acht worden genomen!
Een voldoende toevoer van verbrandingslucht voor het toestel moet ten allen tijde gewaarborgd zijn. Luchtaanzuigsystemen kunnen de toevoer van verbrandingslucht belemmeren!
Bij de dimensionering van de schoorsteen moeten de rookgaswaarden van het toestel in acht worden genomen!

Kenmerken wanneer uitsluitend met de voorkeursbrandstof wordt gewerkt

Warmteafgifte			
Nominale warmteafgifte	P _{nom}	6	kW
Minimum warmteafgifte	P _{min}	2,5	kW
Nuttig rendement			
Nuttig rendement bij nominaal verwarmingsvermogen	η _{th, nom}	>90	%
Nuttig rendement bij minimale warmteafgifte	η _{th, min}	>90	%
Bijkomend elektriciteitsverbruik			
Bij nominale warmteafgifte	e _{l, max}	0,02	kW
Bij minimale warmteafgifte	e _{l, min}	0,01	kW
In stand-by	e _{l, SB}	0,003	kW
Vermogensbehoefte permanente waakvlam			
Benodigd vermogen waakvlam	P _{pilot}	n.A.	kW

Type warmteafgifte/kamertemperatuurregeling	
eenfasige warmteafgifte, geen ruimtetemperatuurregeling	Ja
twee of meer handmatige trappen, geen ruimtetemperatuurregeling (**)	Geen
met mechanische thermostaat ruimtetemperatuurregeling (**)	Geen
met elektronische ruimtetemperatuurregeling (**)	Geen
met elektronische ruimtetemperatuurregeling plus dagtimer (**)	Geen
met elektronische ruimtetemperatuurregeling plus weektimer (**)	Geen
Ruimtetemperatuurregeling met aanwezigheidsdetectie (**)	Geen
Ruimtetemperatuurregeling met open raamdetectie (**)	Geen
met opties voor afstandsbediening (**)	Geen



Details van de brandstof

Brandstof	Voorkeur voor brandstof:	Andere geschikte brandstof:	η_s [%]	Emissies voor ruimteverwarming bij nominale warmteafgifte (*)				Emissies voor ruimteverwarming bij minimale warmteafgifte (**)(**)			
				PM	OGC	CO	NO _x	PM	OGC	CO	NO _x
				mg/Nm ³ (13% O ₂)				mg/Nm ³ (13% O ₂)			
Houtblokken, vochtgehalte ≤ 25 %	Geen	Geen	-	-	-	-	-	-	-	-	-
Houtblokken RIKATRONIC, vochtgehalte ≤ 25 %	Geen	Geen	-	-	-	-	-	-	-	-	-
Samengeperst hout, vochtgehalte < 12 %	Ja	Geen	>=80	<20	<60	<250	<200	-	-	-	-
Andere houtachtige biomassa	Geen	Geen	-	-	-	-	-	-	-	-	-
Niet-houtige biomassa	Geen	Geen	-	-	-	-	-	-	-	-	-
Antraciet en droge stoomkolen	Geen	Geen	-	-	-	-	-	-	-	-	-
Harde cokes	Geen	Geen	-	-	-	-	-	-	-	-	-
Cokes bij lage temperatuur	Geen	Geen	-	-	-	-	-	-	-	-	-
Bitumineuze steenkool	Geen	Geen	-	-	-	-	-	-	-	-	-
Bruinkoolbriketten	Geen	Geen	-	-	-	-	-	-	-	-	-
Turfbriketten	Geen	Geen	-	-	-	-	-	-	-	-	-
Gemengde fossiele brandstofbriketten	Geen	Geen	-	-	-	-	-	-	-	-	-
Andere fossiele brandstoffen	Geen	Geen	-	-	-	-	-	-	-	-	-
Gemengde briketten van biomassa en fossiele brandstoffen	Geen	Geen	-	-	-	-	-	-	-	-	-
Ander mengsel van biomassa en vaste brandstof	Geen	Geen	-	-	-	-	-	-	-	-	-

(*) PM = stof, OGC = gasvormige organische stoffen, CO = koolmonoxide, NO_x = nitreuze gassen

(**) Alleen vereist wanneer correctiefactoren F(2) of F(3) worden toegepast

Ondertekend voor en namens de fabrikant door:
Andreas Bloderer / product management

Micheldorf, 25.04.2022

RIKA[®]
Innovative Ofentechnik GmbH
A-4563 Micheldorf, Müllerviertel 20
Tel.: +43 (0)7582/686-14, Fax DW: -43
www.rika.at

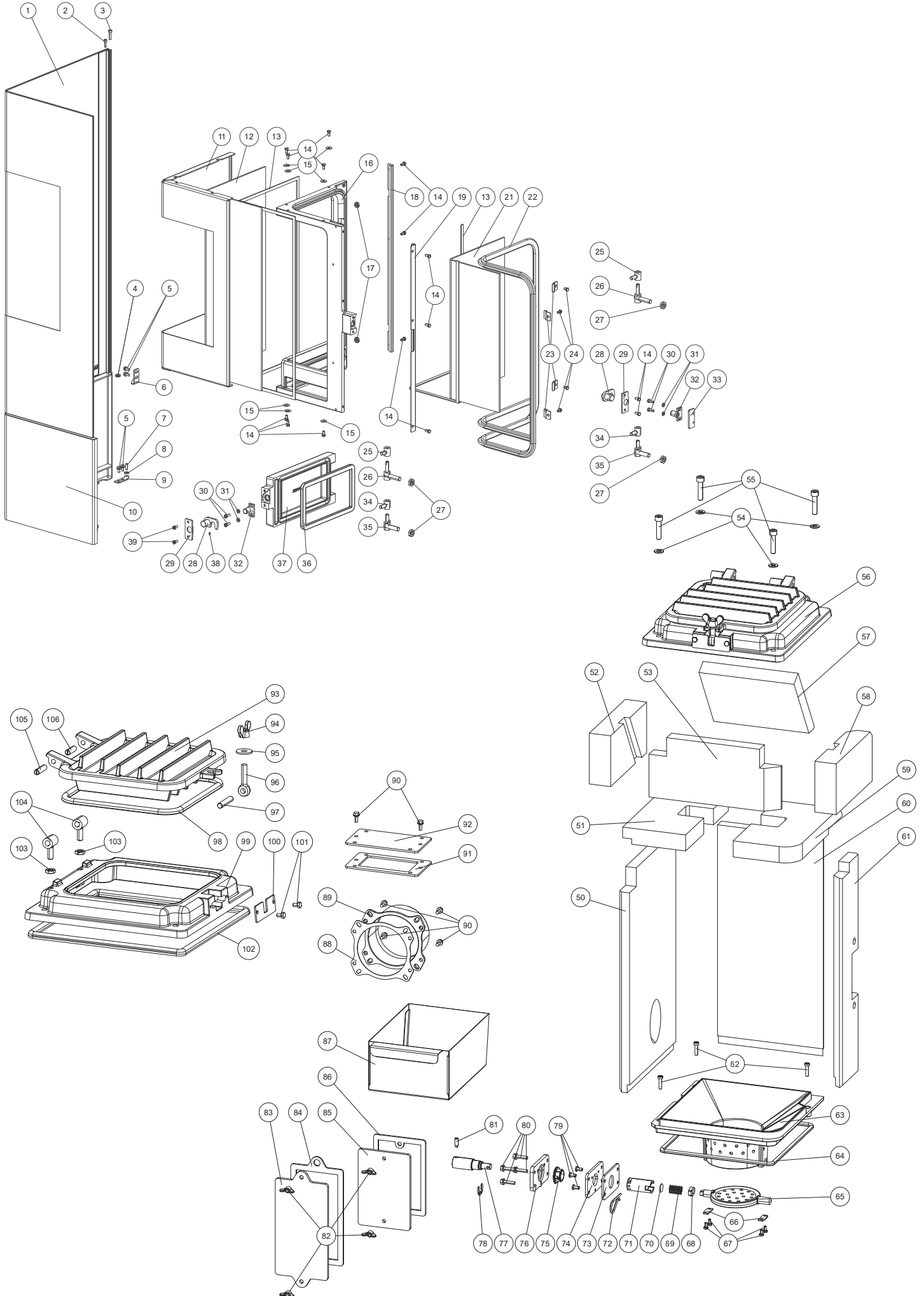
In geval van twijfel, een vertaalfout of ontbrekende vertalingen is de Duitstalige handleiding de enige juiste handleiding.

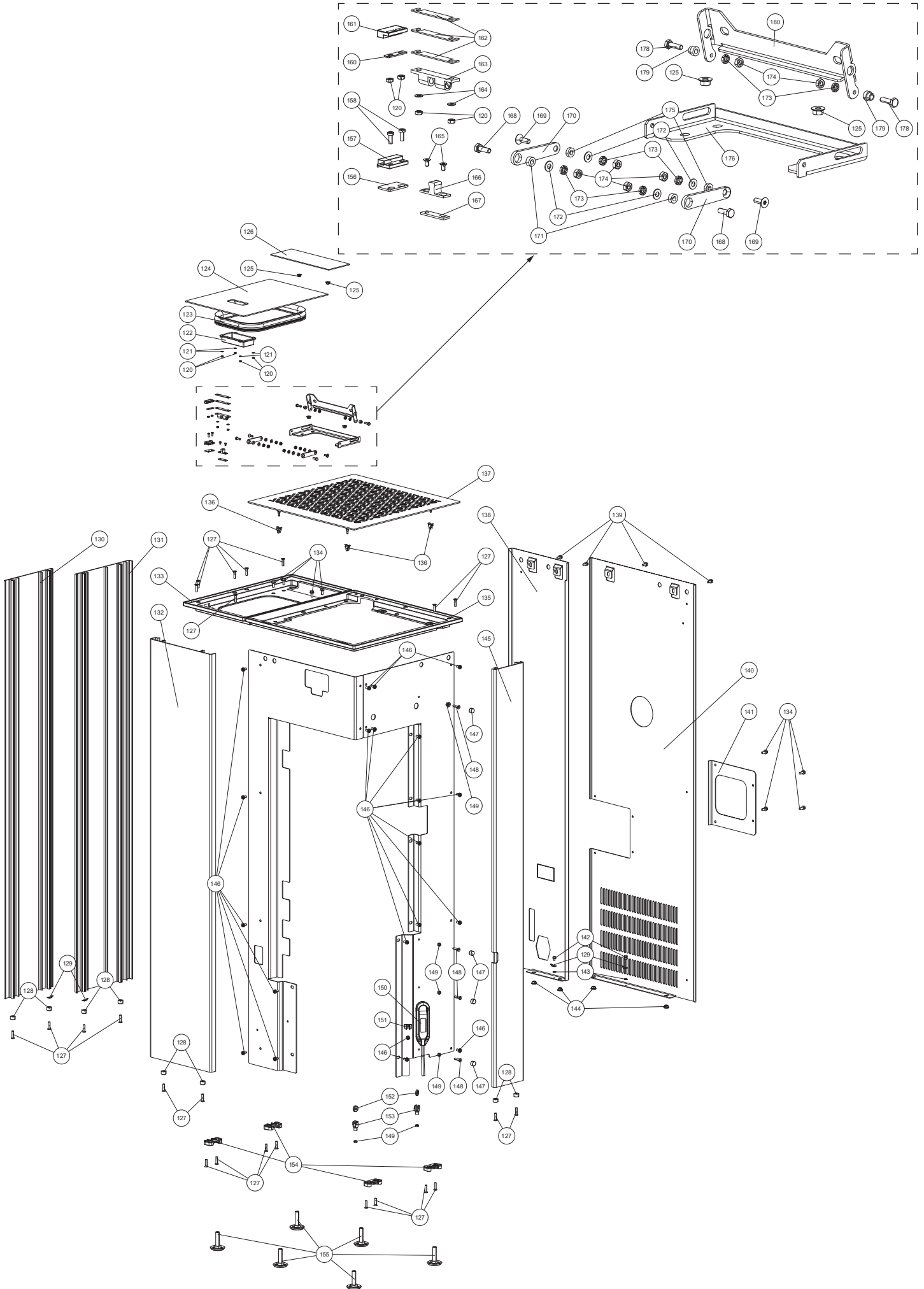
Technische en optische wijzigingen, zoals spelling- of drukfouten voorbehouden.

© 2021 | RIKA Innovative Ofentechnik GmbH

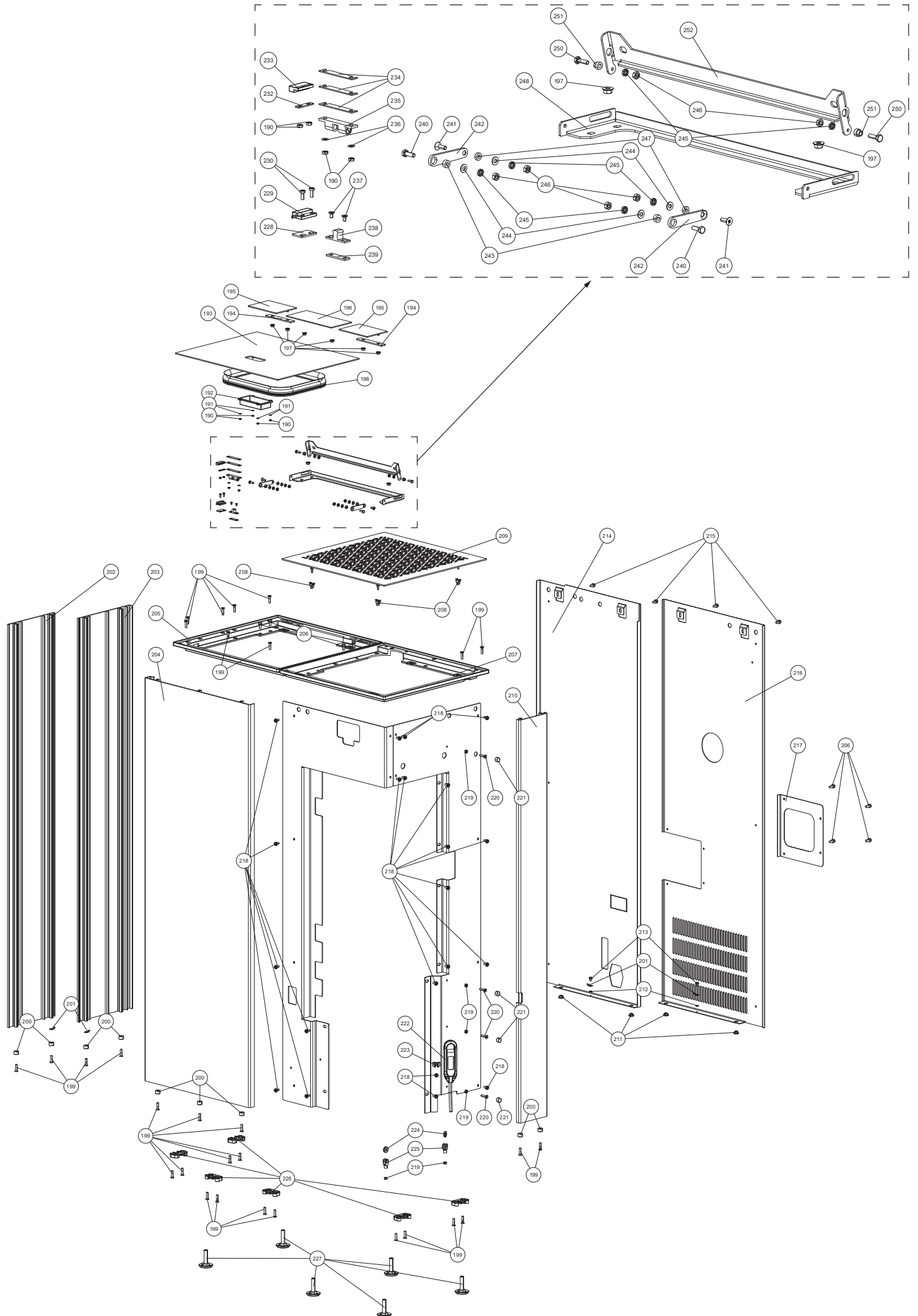
3. TECHNISCHE GEGEVENS

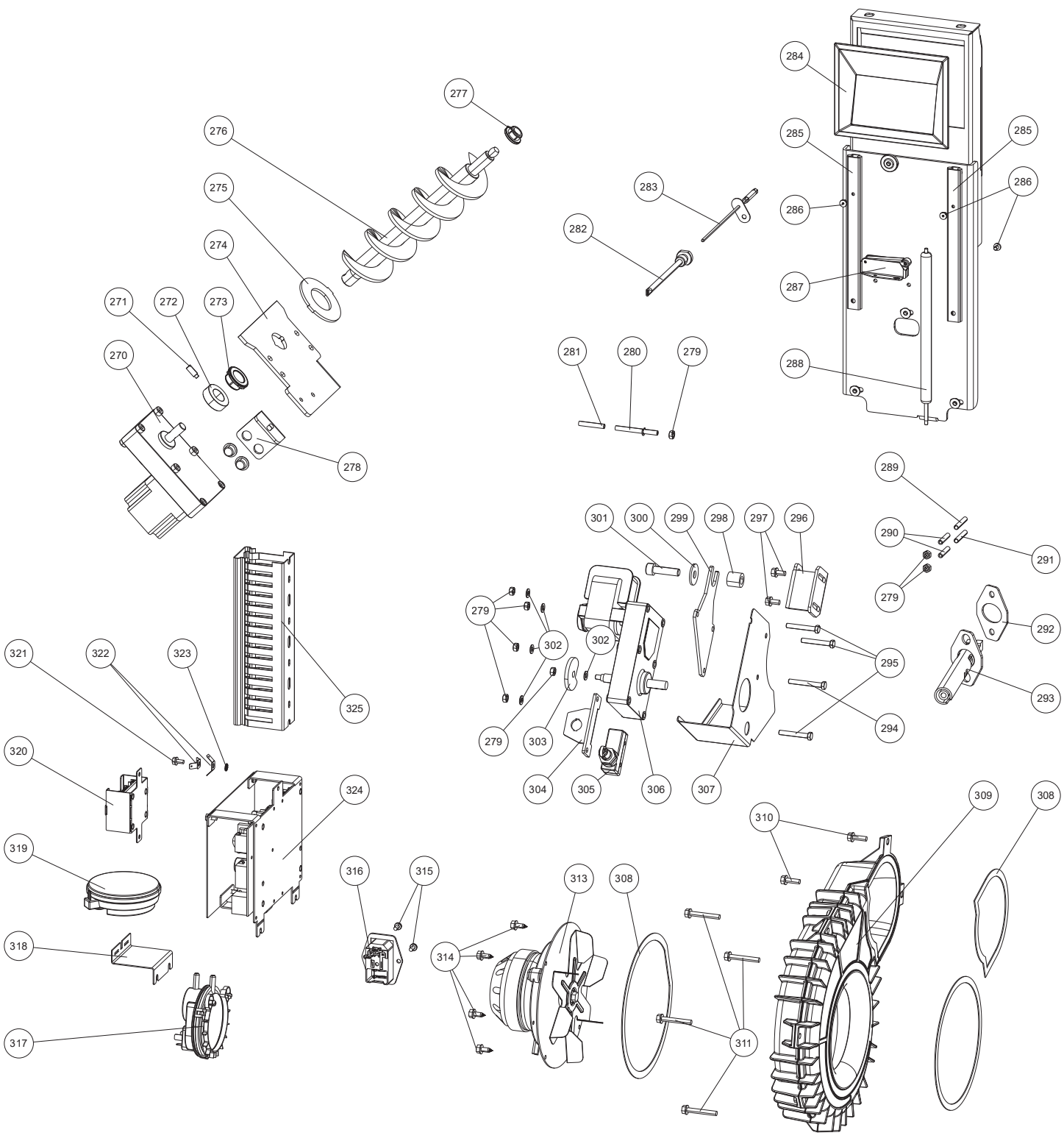
Overzicht wisselstukken - exploded view



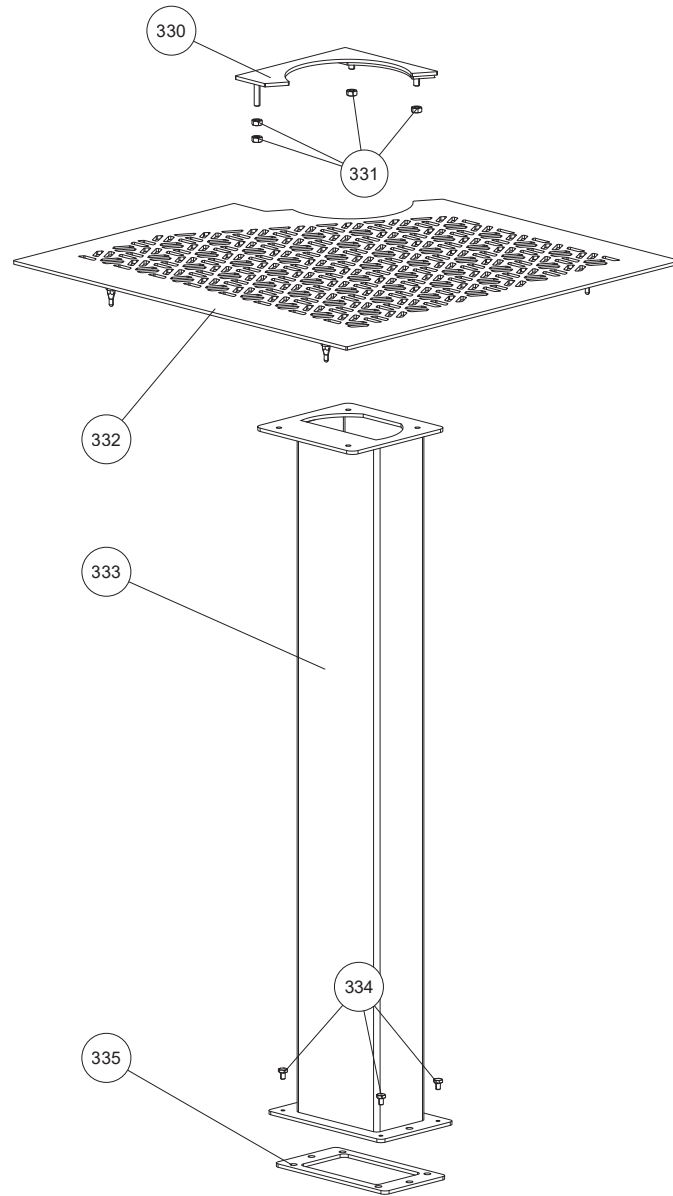


CONNECT PELLET EDGE E40





Rookgasaansluiting boven - RAO



Overzicht wisselstukken en artikelnummers

Nr.	Art.Nr.	Omschrijving	Nr.	Art.Nr.	Omschrijving
1	B19267	Decordeur compl.	63	Z39305	Branderkorf
2	N111784	Binnenzeskantschroef	64	N111631	Ronde dichting grijs D06
3	N110017	Binnenzeskantschroef	65	Z39306	Kantelrooster
4	Z38729	Schijf	66	L02726	Plaatje
5	N106472	Zelftappende schroef M05x10	67	N112415	Zeskantschroef
6	L03966	Scharnier	68	L01875	Meenemerplaat reinigingsmotor
7	N112698	Stelschroef	69	N108131	Drukveer
8	Z38164	Schijf	70	L03781	Plaatje
9	L03962	Scharnierplaat	71	Z35854	Verlenging kantelrooster
10	LB00972	Frontpaneel onder compl.	72	N112470	Splitpen
11	Z39513	Deuromlijsting	73	Z36167	Keramische dichting
12	Z38768	Deurglas vuurhaard	74	Z35851	Lagerplaat
13	N103693	Vlakke dichting zwart 8x2	75	Z35182	Glijlager D16
14	N111950	Zeskantschroef M5x10	76	L02642	Houderplaat lager
15	N112009	Schijf	77	Z38161	Aandrijf-as grid
16	Z38761	Deur vuurhaard	78	N112125	Circlips
	B19266	Deur vuurhaard compl.	79	N108485	Binnenzeskantschroef
17	N112696	Zeskantmoer	80	N112160	Zelftappende schroef
18	Z39510	Dichtingshouder links	81	N112499	Draadpen
19	Z39511	Dichtingshouder rechts	82	N112077	Vleugelmoer
21	Z38767	Deurglas vuurhaard	83	Z36000	Reinigingsdeksel
22	N112828	Dubbel afdichtkoord	84	Z36566	Dichting
23	L03756	Glashouder	85	Z35999	Reinigingsdeksel
24	N111964	Zeskantschroef	86	Z36567	Dichting
25	B17524	Scharnier zwart	87	L04116	Aslade
26	B16813	Scharnier M10	88	Z37830	Dichting uitlaatadapter
27	N111780	Zeskantmoer	89	Z37609	Rookgasaansluiting
28	B17407	Sluiting	90	N108313	Zelftappende schroef M05x12
29	L02647	Afsluitplaat	91	Z38728	Dichting
30	N112058	Binnenzeskantschroef	92	Z38979	Reinigingsdeksel
31	N111965	Schijf M05	93	Z36921	Reinigingsdeksel
32	Z37215	Slotbout	94	N112387	Vleugelmoer
33	Z37339	Bevestigingsplaat	95	N111843	Schijf M8
34	B18163	Scharnier bovenaan	96	N112386	Oogbout
35	B19265	Scharnier	97	N112390	Cylindrische pen
36	N112551	Dichting grijs D11 (1m)	98	N112551	Dichting grijs D11 (1m)
37	Z35465	Deur vuurhaard zwart	99	Z38133	Deksel vuurhaard
38	N111956	Draadpen	100	Z36922	Houderplaat
39	N112190	Binnenzeskantschroef	101	N111964	Zeskantschroef
50	Z38772	Binnenbekleding links	102	N107048	Ronde dichting zwart D10
51	Z38775	Stromingsplaat links	103	N112696	Zeskantmoer
52	Z38777	Binnenbekleding boven links	104	B18133	Scharnier
53	Z38779	Binnenbekleding vooraan	105	N112427	Stelschroef
54	N105049	Onderlegschijf zwart	106	N112428	Stelschroef
55	N112047	Binnenzeskantschroef M08x35	120	N112143	Zeskantmoer M03
56	B18720	Deksel vuurhaard compl.	121	N104973	Schijf
57	Z38778	Binnenbekleding boven	122	Z36111	Afdekking
58	Z38776	Binnenbekleding boven rechts	123	N112600	Dichting pelletvoorraad
59	Z39506	Stromingsplaat rechts	124	LB00964	Deksel pelletvoorraad F22/E26
60	Z38773	Gietijzeren rugwand zwart	125	N112142	Flensmoer
61	Z38774	Binnenbekleding rechts	126	LB00931	Afdekking behuizing display F22/E26
62	N112707	Binnenzeskantschroef	127	N112082	Zelftappende schroef

Opgelet: Wisselstukken die met poederlak behandeld zijn, kunnen, ondanks de grootste zorg, geringe afwijkingen vertonen. Fairing-onderdelen met lichte schade kunnen niet worden gerepareerd en moeten daarom als reserveonderdelen worden vervangen. Er is geen bijpassende RAL-kleur voor de gelakte kuipdelen.

Nr.	Art.Nr.	Omschrijving
128	Z37327	Centreerhuls
129	Z37423	Aardklem
130	Z38710	Zijbekleding links/rechts front
131	Z38708	Zijbekleding links/rechts achteraan
132	Z38712	Voorkuip
133	Z38695	Omlijsting deksel pelletcontainer
134	N111793	Zelftappende schroef
135	Z38693	Omlijsting deksel convectiedeksel
136	Z36001	Veer sluiting
137	B19095	Convectiedeksel
138	L04057	Achterwand links F22/E26/F38/E40
139	N106472	Zelftappende schroef M05x10
140	L04114	Achterwand rechts E26/E40
141	L03974	Afdekking
142	N111805	Zelftappende schroef
143	N101888	Schijf
144	N111730	Rubber/doorvoerhuls
145	Z38850	Zijbekleding links achteraan
146	N112185	Zelftappende schroef M05x10
147	B18879	Magneet
148	N111870	Binnenzeskantschroef
149	N112274	Zeskantmoer M05
150	N112018	Sleutel
151	Z35691	Verende clip van staal
152	Z39514	Rolschuifdeur
153	N112915	Vorkverbinding
154	Z38941	Haakje
155	N112490	Niveleringsschroef bodem zwart
156	L01445	Afstandhouder schakelaar
157	N111733	Magneetschakelaar onderste deel
158	N112165	Binnenzeskantschroef
160	L02310	Afdekplaat
161	N111732	Magneetschakelaar bovendeel
162	L02349	Sluiter onderlaag
163	N112772	Kogelsnapper
164	N112144	Schijf M03
165	N111885	Binnenzeskantschroef
166	N112773	Vangbal tegenhanger
167	L01502	Sluiter onderlaag
168	N109390	Zeskantschroef
169	N111856	Binnenzeskantschroef verzonken M04x12
170	L03812	Plaatje voor scharnier
171	Z34489	Afstand
172	N103482	Schijf
173	N112071	Getande borgschijf
174	N104971	Zeskantmoer M04
175	Z34490	Afstand
176	L04060	Geleiding voor scharnier F22/E26
178	N112723	Zeskantschroef
179	Z38165	Bout voor scharnier
180	L04059	Scharnier F22/E26

Nr.	Art.Nr.	Omschrijving
190	N112143	Zeskantmoer M03
191	N104973	Schijf
192	Z36111	Afdekking
193	LBO0965	Deksel pelletvoorraad F38
194	L03975	Plaatje
195	LBO0934	Afdekking bovenstaande links/rechts F38/E40
196	LBO0933	Afdekking behuizing display F38/E40
197	N112142	Flensmoer
198	N112600	Dichting pelletvoorraad
199	N112082	Zelftappende schroef
200	Z37327	Centreerhuls
201	Z37423	Aardklem
202	Z38710	Zijbekleding links/rechts front
203	Z38708	Zijbekleding links/rechts achteraan
204	Z38680	Voorkuip
205	Z38694	Omlijsting deksel pelletcontainer
206	N111793	Zelftappende schroef
207	Z38693	Omlijsting deksel convectiedeksel
208	Z36001	Veer sluiting
209	B19095	Convectiedeksel
210	Z38850	Zijbekleding links achteraan
211	N111730	Rubber/doorvoerhuls
212	N101888	Schijf
213	N111805	Zelftappende schroef
214	L04057	Achterwand links F22/E26/F38/E40
215	N106472	Zelftappende schroef M05x10
216	L04114	Achterwand rechts E26/E40
217	L03974	Afdekking
218	N112185	Zelftappende schroef M05x10
219	N112274	Zeskantmoer M05
220	N111870	Binnenzeskantschroef
221	B18879	Magneet
222	N112018	Sleutel
223	Z35691	Verende clip van staal
224	Z39514	Rolschuifdeur
225	N112915	Vorkverbinding
226	Z38941	Haakje
227	N112490	Niveleringsschroef bodem zwart
228	L01445	Afstandhouder schakelaar
229	N111733	Magneetschakelaar onderste deel
230	N112165	Binnenzeskantschroef
232	L02310	Afdekplaat
233	N111732	Magneetschakelaar bovendeel
234	L02349	Sluiter onderlaag
235	N112772	Kogelsnapper
236	N112144	Schijf M03
237	N111885	Binnenzeskantschroef
238	N112773	Vangbal tegenhanger
239	L01502	Sluiter onderlaag
240	N109390	Zeskantschroef

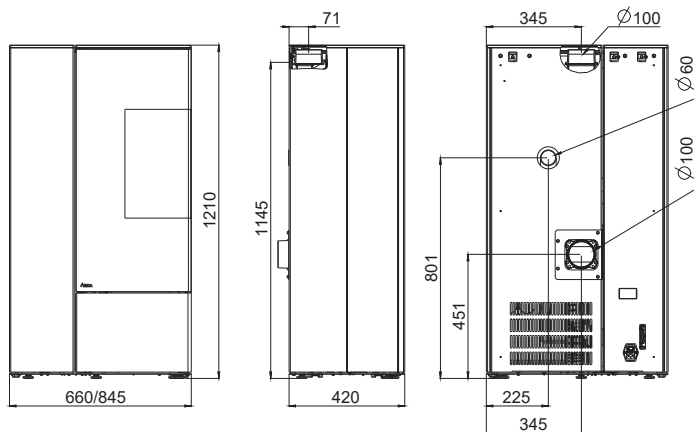
Opgelet: Wisselstukken die met poederlak behandeld zijn, kunnen, ondanks de grootste zorg, geringe afwijkingen vertonen. Fairing-onderdelen met lichte schade kunnen niet worden gerepareerd en moeten daarom als reserveonderdelen worden vervangen. Er is geen bijpassende RAL-kleur voor de gelakte kuipdelen.

Nr.	Art.Nr.	Omschrijving
241	N111856	Binnenzeskantschroef verzonken M04x12
242	L03812	Plaatje voor scharnier
243	Z34489	Afstand
244	N103482	Schijf
245	N112071	Getande borgschijf
246	N104971	Zeskantmoer M04
247	Z34490	Afstand
248	L04064	Geleiding voor scharnier F38
250	N112723	Zeskantschroef
251	Z38165	Bout voor scharnier
252	L04063	Scharnier F38/E40
270	N112030	Traploze schroefmotor
271	N112499	Draadpen
272	Z11915	Klemring vijzel
273	Z35182	Glijlager D16
274	L03710	Bevestigingsplaat motor
275	Z31674	Centreerhuls plaatje
276	B16967	Vijzel
277	Z35183	Glijlager D10
278	L03711	Aandruk hoeelement
279	N112274	Zeskantmoer M05
280	B18173	Drukleiding
281	N111551	Siliconen slang
282	B16053	Huls vlamtemperatuursensor
283	B16114	Vlamtemperatuur-sensor
284	B16574	Touchdisplay steekbaar
285	N112471	Zijgeleiding
286	N104477	Binnenzeskantschroef
287	N112832	Sluiting
288	N112831	Gasveer
289	N112795	Siliconen slang rood
290	Z37701	Drukleiding
291	N112796	Siliconen slang blauw
292	Z36290	Dichting ontsteking
293	B17014	Keramische ontstekingsweerstand
294	N101570	Zeskantschroef M05x40
295	N111806	Zeskantschroef
296	L03902	Beugel
297	N106472	Zelftappende schroef M05x10
298	Z18105	Slang
299	L02643	Motorplaat
300	N111843	Schijf M8
301	N112378	Binnenzeskantschroef
302	N100170	Onderlegschiif M05
303	L02646	Schakelschijf kantelrooster
304	L02644	Bevestigingsplaat
305	N111825	Contactschakelaar
306	N112014	Motor kantelrooster compl.
307	L03484	Hittebescherming motor
308	N100475	Vlakke dichting witte 8x2
309	B16951	Ventilatorhuis

Nr.	Art.Nr.	Omschrijving
310	N110833	Zelftappende schroef
311	N111804	Zelftappende schroef
313	N111581	Rookgasventilatormotor
314	N106989	Zeskantschroef
315	N112703	Zelftappende schroef M04x08
316	Z38387	Toestelstopcontact
317	N112102	Differentiedrukschakelaar
318	L03638	Houderplaat
319	N112473	Differentiedruksensor
320	B16030	Bijkomende printplaat motor met kabel
321	N111836	Zelftappende schroef
322	N111478	Aardklem
323	N101888	Schijf
324	B16561	Printplaat USB11
325	Z38821	Kabelkanaal
Versie RAO		
330	LB00957	Deksel compl.
331	N112274	Zeskantmoer M05
332	B19103	Convectiedeksel
333	Z38990	RAO pijp
334	N111981	Zeskantschroef
335	Z38728	Dichting

Opgelet: Wisselstukken die met poederlak behandeld zijn, kunnen, ondanks de grootste zorg, geringe afwijkingen vertonen. Fairing-onderdelen met lichte schade kunnen niet worden gerepareerd en moeten daarom als reserveonderdelen worden vervangen. Er is geen bijpassende RAL-kleur voor de gelakte kuipdelen.

Afmetingen



Afmeting

Hoogte	[mm]	1210
Breedte E26/E40	[mm]	660/845
Diepte	[mm]	420

Gewicht

Gewicht E26/E40	[kg]	168/183
-----------------	------	---------

Rookgasaansluiting

Diameter	[mm]	100
Aansluithoogte met originele bocht	[mm]	451
Afstand originele bocht van de zijkant	[mm]	345
Aansluithoogte bovenaansluiting	[mm]	1145
Diepte achterkant kachel tot midden rookgaskanaal bovenaansluiting	[mm]	71
Afstand vanaf zijkant bovenaansluiting	[mm]	345

Verse luchtaansluiting

Diameter	[mm]	60
Aansluithoogte	[mm]	801
Afstand vanaf zijkant	[mm]	225

Hoeveelheid brandstof E26 / E40

	Nominaallast	Deellast
Hoeveelheid brandstof	~1,9 kg/h*	~0,6 kg/h*
Brandduur bij volledige pelletcontainer	~12 h* / ~20 h*	~36 h* / ~60 h*

* Waarden in de praktijk, kan afwijken naargelang de pelletkwaliteit

Aanwijzing

Het pelletverbruik hangt af van de grootte van de pellets. Hoe groter de pellets, hoe langzamer de toevoer en omgekeerd.

Technische gegevens

Technische gegevens		8 kW	6 kW
Vermogensbereik	[kW]	2,5 - 8	2,5 - 6
Behoeftte aan frisse lucht	[m ³ /h]	18	13
Ruimteverwarmingsvermogen afhankelijk van de isolatie	[m ³]	50 - 220	50 - 160
Brandstofverbruik	[kg/h]	0,6 - 1,9	0,6 - 1,3
Pelletvoorraad* /E26	[l]/[-kg]	40/~26	40/~26
Pelletvoorraad* /E40	[l]/[-kg]	61/~40	61/~40
Elektrische aansluiting	[V]/[Hz]	230/50	230/50
Gemiddeld elektrisch verbruik	[W]	20	20
Zekering	[A]	2,5 AT	2,5 AT
Rendement houtmodule	[%]	>90	>90
CO ₂	[%]	testing	testing
CO-emissie bij 13% O ₂	[mg/m _N ³]	<250	<250
Stofemissie	[mg/m _N ³]	<20	<20
Rookgasvolume	[g/s]	~5,1	~5,1
Rookgastemperatuur	[°C]	~190	~160
Schouwtrek	[Pa]	3	3

*Capaciteit in kg kan door verschillende bulkdichtheden van de pellets afwijken.

De eigenaar van de pelletkachel moet de handleiding bewaren. Deze moet op ieder moment voorgelegd kunnen worden aan de schoorsteenveger.

Aanwijzing

Respecteer de nationale en Europese normen, alsook regionale voorschriften, die voor de installatie en inbedrijfname van toepassing zijn.

De verpakking

Uw eerste indruk is belangrijk voor ons!

De verpakking van uw nieuwe kachel biedt een uitstekende bescherming tegen schade. Schade aan de kachel en accessoires kunnen tijdens het transport echter toch voorkomen.

Aanwijzing

Controleer daarom a.u.b. de kachel bij ontvangst op schade en volledigheid! Meld gebreken onmiddellijk aan uw dealer! Let er tijdens het uitpakken goed op dat de stenen en keramische panelen intact blijven. Op het materiaal kunnen gemakkelijk krassen ontstaan. Natuurstenen en keramische panelen vallen buiten de garantie.

De verpakking van uw nieuwe kachel is voor een groot deel milieuneutraal.

Tip

Het in de verpakking gebruikte hout is niet oppervlaktebehandeld en mag daarom in uw houtkachel worden verbrand (niet in pelletkachel!). Het karton en de PE-folie kunt u via de gemeentelijke ophaaldienst laten recyclen.

Elektrische aansluiting

De kachel wordt met een ca. 2 m lange aansluitkabel met eurostekker geleverd. De kabel moet in een 230 volt, 50 Hz stopcontact gestoken worden. Het gemiddelde elektrische verbruik bedraagt bij normaal gebruik 20 watt. Gedurende de automatische start bedraagt het vermogen ca. 150 watt. De aansluitkabel moet zo gelegd worden dat contact met hete of scherpe onderdelen van de kachel wordt vermeden.

4. INSTALLATIE VAN DE KACHEL

Aanwijzing

De installatie moet door een erkende installateur uitgevoerd worden.

Aanwijzing

De installatie moet voldoen aan de van toepassing zijnde veiligheids- en bouwvoorschriften. Neem in verband hiermee a.u.b. contact op met uw schoorsteenveegbedrijf.

Aanwijzing

Enkel hittebestendige dichtingsmaterialen, zoals aluminium kleefband, hittebestendig siliconen en minerale wol mogen gebruikt worden.

Aanwijzing

De aansluiting mag niet te ver in de vrije ruimte van het schoorsteenkanaal worden geplaatst.

Aanwijzing

Indien uw kachel ruimteluchtonafhankelijk wordt aangesloten, moeten de verbindingen tussen de rookgaskanalen, binnen in de woning, duurzaam worden afgedicht. Gebruik hiervoor bij de montage een hittebestendig siliconen dat zich hiertoe leent.

Aanwijzing

De kachel mag niet over onbeschermd vloeren worden verschoven.

Tip

Sterk golfkarton of bijv. oud tapijt zijn handig bij de montage. De kachel kan ook op dit golfkarton of tapijt worden verschoven.

Voor een juiste aansluiting raden we de originele RIKA rookgaskanalen aan.

Aansluiting aan het rookgasafvoerkanaal

- Sluit de kachel aan met een rookgasafvoerkanaal dat bestemd is voor vaste brandstoffen. Het rookgasafvoerkanaal moet minstens een diameter van 100 mm bij een pelletkachel hebben en bij een hout- of combikachel een diameter of \varnothing 130–150 mm afhankelijk van de diameter van de rookgasaansluiting.
- De horizontale verbinding tussen kachel en rookgasafvoerkanaal mag niet langer zijn dan 1,5 meters.
- Zorg voor zo weinig mogelijk veranderingen van richting in de verbinding tussen kachel en rookgasafvoerkanaal.
- Gebruik maximaal drie bochten in de verbinding tussen kachel en rookgasafvoerkanaal.
- Maak gebruik van een aansluitstuk met reinigingsopening.
- Het verbindingstraject tussen kachel en rookgasafvoerkanaal moet met metalen kanalen gebeuren en moet voldoen aan de normen (aansluitingen moeten luchtdicht zijn).
- Alvorens de kachel aan te sluiten op het rookgasafvoerkanaal moet er een berekening worden uitgevoerd om de goede werking te garanderen (schoorsteenberekening volgens de norm EN13384-1).
- Idealerweise is de onderdruk in de schoorsteen niet hoger dan 15 Pa.
- Indien er een stroomonderbreking is, moet het rookgasafvoerkanaal in staat zijn de rookgassen met een natuurlijke onderdruk naar buiten te leiden.

Aanwijzing

Meerdere kachels aansluiten op 1 rookgasafvoerkanaal is niet toegelaten. Iedere kachel moet worden aangesloten op een individueel rookgasafvoerkanaal. Voor meer info kan u contact opnemen met uw installateur/verkoper.

Aanwijzing

Vermijd het binnendringen van condenswater via het rookgaskanaal. U moet een condensring plaatsen. Vraag uw installateur voor meer info. Schade ten gevolge van condenswater wordt niet gedekt door de garantie van de fabrikant.

Aansluiting op een rookgasafvoerkanaal in inox

De aansluiting moet berekend en aangesloten worden volgens de norm EN13384-1.

Gebruik uitsluitend dubbelwandig geïsoleerde inox kanalen (flexibele aluminium- en flexibele staalkanalen zijn niet toegelaten).

Integreer een reinigingsopening in uw rookgasafvoerkanaal voor een regelmatig onderhoud en als controleluik.

Alle verbindingen tussen de rookgaskanalen moeten luchtdicht worden uitgevoerd.

Verbrandingslucht

Ieder verbrandingsproces verbruikt zuurstof uit de omgeving. Deze verbrandingslucht wordt bij vrijstaande kachels, zonder toevoer van externe verbrandingslucht, aan de zelfde ruimte onttrokken.

Deze onttrokken lucht moet in de woning toegevoerd worden. Bij luchtdichte woningen kan weinig lucht naar binnen stromen en is het dus ook aan te raden om voor voldoende ventilatie te zorgen. Het wordt problematisch wanneer de woning is voorzien van een ventilatiesysteem (systeem C, D of het gebruik van een dampkap). Is een externe aansluiting niet mogelijk, dan moet de ruimte meerdere keren per dag geventileerd worden om een onderdruk in de ruimte of een slechte verbranding te vermijden.

Toevoer van externe verbrandingslucht

Enkel voor ruimteluchtonafhankelijke kachels

- Indien de kachel ruimteluchtonafhankelijk wordt aangesloten, moet de kachel verbonden worden met buitenlucht via een luchtdicht aanvoerkanaal. Volgens EnEV moet de luchttoevoer afsluitbaar zijn. Het moet duidelijk zichtbaar zijn wanneer dit open of dicht staat.
- Verbind het voorziene aansluitstuk met een kanaal van \varnothing 125 mm bij een hout- of combikachel of \varnothing 50 mm of \varnothing 60 mm bij een pelletkachel. Bevestig deze met een aansluitklem (niet bijgeleverd!). Als de toevoerleiding langer wordt dan 1 meter, dan wordt de diameter vergroot naar 100 mm. (zie RIKA assortiment).
- Om een optimale luchttoevoer te garanderen, mag de leiding niet langer zijn dan 4 meters. Er mogen zo weinig mogelijk bochten gebruikt worden.
- Eindig buiten met een bocht van 90° naar beneden of een windbeschermer.
- Bij extreme kou moet men de luchttoevoeropening vrijwaren van "dichtvriezen".
- Er bestaat ook de mogelijkheid om lucht uit een aangrenzende ruimte te zuigen. Let wel, deze ruimte moet dan ook voldoende verlucht zijn zodat deze niet in onderdruk komt te staan.
- Het kanaal met de luchttoevoer moet vast gemonteerd worden (met siliconen of kleefband).
- Indien u de kachel gedurende een langere periode niet gebruikt, dient de toevoer van de verbrandingslucht afgesloten te worden, om de toevoer van vochtige lucht te vermijden.

Aanwijzing

Wees u er a.u.b. bewust van dat er problemen kunnen ontstaan in het geval van luchttoevoer via een geïntegreerd schoorsteenventilatiekanaal. Als de naar beneden stromende verbrandingslucht wordt verhit, kan deze opstijgen en zo de schoorsteen met een weerstand tegenwerken, waardoor vervolgens de negatieve druk in de verbrandingskamer minder wordt. De schoorsteenfabrikant moet er voor garant staan dat de weerstand voor de verbrandingslucht maximaal 2 Pa is, zelfs onder de minst gunstige bedrijfsomstandigheden voor de schoorsteen.

Als er één of meerdere van deze punten niet wordt gerespecteerd, dan bestaat de kans dat er een slechte verbranding ontstaat in de kachel of onderdruk in de ruimte waar de kachel is geplaatst.

5. BELANGRIJKE INFORMATIE

Algemene waarschuwing en veiligheidsinformatie

Neem de inleidende algemene waarschuwingen in acht.

- Lees de instructies voor installatie en bediening. Neem de nationale regelgeving en wetgeving in acht, evenals de plaatselijke regels en regelgeving.
- RIKA kachels mogen enkel in woonruimtes geplaatst worden met normale luchtvochtigheid (droge ruimtes volgens VDE 0100 Teil 200). De kachels zijn niet beschermd tegen vocht en mogen niet in natte ruimtes geplaatst worden.
- Gebruik voor het verplaatsen van uw kachel alleen goedgekeurd transportmateriaal met voldoende draagvermogen.
- Uw kachel is niet geschikt voor gebruik als ladder of vaste steiger.
- Door de verbranding van brandstof komt hitte vrij die leidt tot intense verhitting van de kacheloppervlakken, deuren, zoals deur- en bedieningshendels, rookgaspijpen en mogelijk de voorkant. Raak deze delen niet aan zonder geschikte beschermende kleding of materiaal, bijv. hittebestendige handschoenen of bedieningsmiddelen (bedieningshendel).
- Maak uw kinderen bewust van dit specifieke gevaar en houd hen tijdens het stoken op afstand van de kachel.
- Verbrand alleen goedgekeurde materialen.
- Het verbranden of invoeren van licht ontvlambare of explosieve materialen, zoals spuitbussen e.d., in de verbrandingskamer of de opslag daarvan naast de kachel is vanwege explosiegevaar streng verboden.
- Draag geen lichte of ontvlambare kleding tijdens het navullen.
- Gebruik het meegeleverde materiaal voor het openen van de deuren van uw kachel, bijv. hittebestendige handschoenen.
- Het plaatsen van niet-hittebestendige voorwerpen op de kachel is verboden.
- Leg geen kleding op de kachel te drogen.
- Droogrekken met kleding e.d. dienen vanwege brandgevaar op voldoende afstand van de kachel te worden geplaatst!
- Als uw kachel brandt, is het gebruik van licht ontvlambare en ontplofbare stoffen in dezelfde of in nabijgelegen ruimtes verboden.
- Als de kachel continu werkt, dan kan dit de reinigingsintervallen verkorten. Het gevolg is een verhoogde slijtage, specifiek voor de thermisch belaste onderdelen. Volg daarom steeds de richtlijnen voor reiniging en onderhoud!

Aanwijzing

Verbrand geen afval- en vloeibare stoffen in uw kachel!

Aanwijzing

De convectieopeningen van uw kachel mogen nooit afgedicht worden om oververhitting van de ingebouwde componenten te vermijden.

Aanwijzing

OPGELET tijdens het vullen van pelletvoorraad!
De opening van de pelletvoorraad is voldoende groot om deze probleemloos te vullen. Vermijd dat er pellets op en tussen het convectierooster vallen. Gebeurt dit toch, dan ontstaat er een sterke rookontwikkeling.

Tip

Vul de pelletvoorraad bij terwijl de kachel niet in werking is.

Aanwijzing

Uw kachel zal tijdens het opwarmen en het afkoelen resp. uitzetten en samentrekken. Dit kan in bepaalde omstandigheden leiden tot een krakend geluid. Dit is een normaal voorkomend fenomeen en kan geen aanleiding zijn voor een garantie-aanvraag.

Ingebruikname: eerste keer stoken

Het kachellichaam en diverse staal- en gietijzeren onderdelen, zoals het rookgaskanaal, worden met een hittebestendige lak behandeld. Bij het eerste gebruik van de kachel droogt de lak nog wat uit. Daarbij kan nog wat geur vrijkomen. Het aanraken of reinigen van gelakte onderdelen tijdens het eerste gebruik is te vermijden. Het uitharden van de lak is voltooid nadat de kachel op vol vermogen heeft gebrand.

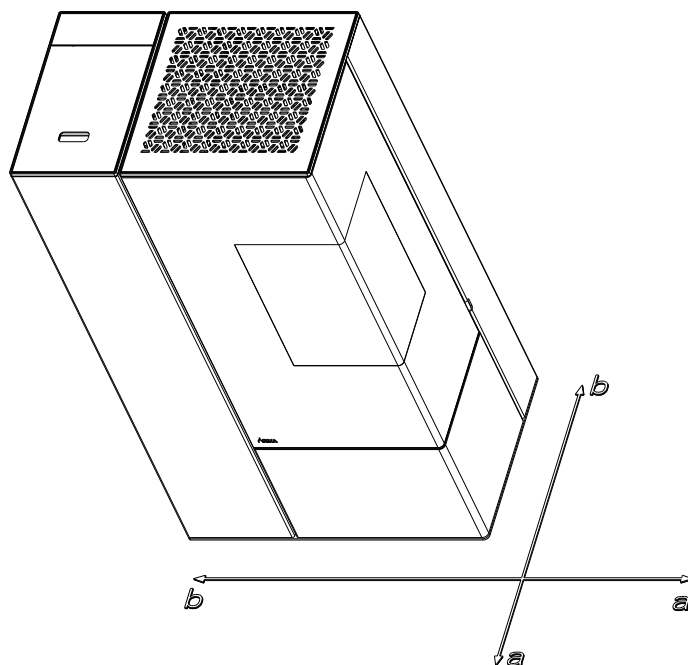
Veiligheidsafstanden (minimum afstand)

Aanwijzing

1. tot niet-ontvlambare voorwerpen
 $a > 40 \text{ cm}$ $b > 7 \text{ cm}$
2. tot ontvlambare voorwerpen en tot dragende muren van gewapend beton
 $a > 80 \text{ cm}$ $b > 7 \text{ cm}$

Tip

Rond de combikachel moet minimaal een afstand worden behouden van 20 cm. Dit is noodzakelijk voor de service en het onderhoud van de kachel.



Voorafgaand aan de plaatsing

Draagkracht van de vloer

Zorg ervoor dat de ondergrond waarop de kachel staat, het gewicht van de kachel kan dragen.

Aanwijzing

Er mogen geen wijzigingen aan de kachel worden aangebracht. Dit leidt tot het vervallen van de garantie.

Bescherming van de ondergrond

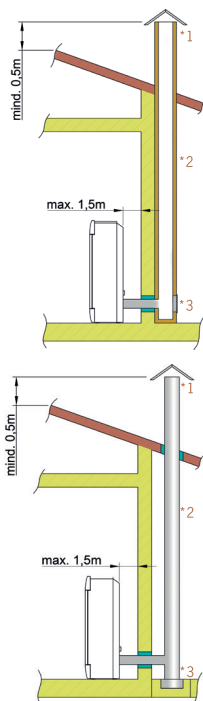
Bij brandbare ondergronden (hout, parket, tapijt,...) is het aan te raden om een vuurvaste ondergrond of plaat onder de kachel te leggen. Neem a.u.b. de respectieve plaatselijke regels en regelgeving in acht.

Aansluiting rookgaskanaal

- Rookgaskanalen vormen een bijzondere bron van gevaar wat betreft rookgaslekken en vonken. Win daarom voor het ontwerp en de montage het advies in van een erkend, gespecialiseerd bedrijf.
- Neem bij het aansluiten van uw rookgaskanaal op de kachel a.u.b. de installatierichtlijnen voor met hout beklede muren in acht, indien van toepassing.
- Let op de vorming van rookgas (atmosferische inversie) en wegvallende trek bij ongunstig weer.
- Onvoldoende toevoer van verbrandingslucht kan leiden tot rook in de kamers of tot rookgaslekken. Bovendien kunnen er gevaarlijke afzettingen in de kachel en de schoorsteen ontstaan.
- Als er rookgas ontsnapt, laat het vuur dan uitdoven. Controleer of alle luchttoevoeropeningen vrij zijn en of de rookgaskanalen en de kachelkanalen proper zijn. Waarschuw bij twijfel het schoorsteenveegbedrijf, want slecht werkende trek kan met de schoorsteen te maken hebben.

De correcte aansluiting op uw rookgasafvoerkanal

Er zijn verschillende mogelijkheden om uw kachel met uw rookgasafvoerkanal te verbinden, vb.:



1) bescherming tegen de wind, 2) schoorsteen, 3) inspectie-opening
Lees het hoofdstuk „INSTALLATIE VAN DE KACHEL“ om de kachel op een correcte manier te verbinden met het rookgasafvoerkanal. Indien u hierover vragen heeft, kan u contact opnemen met uw installateur/verkoper.

Kachel type 1 (BA1):

- RIKA kachels laten het toe om meerdere kachels op 1 rookgasafvoerkanal aan te sluiten. Neem a.u.b. de respectieve plaatselijke regels en regelgeving in acht.
- Deze mogen alleen worden gebruikt als de deur van de verbrandingskamer gesloten is.
- De verbrandingskamerdeur moet gesloten blijven als de kachel buiten gebruik is.
- Door vervuiling van de schoorsteen, d.w.z. afzettingen van licht ontvlambaar materiaal, zoals roet en teer, kan schoorsteenbrand ontstaan. Een incorrecte berekening en foutieve afmeting van de schoorsteen is vaak de oorzaak.
- Maak de netstekker los van de kachel indien dat gebeurt. Bel dan de brandweer en breng uzelf en andere bewoners op veilige afstand van het gevaar.

Aanwijzing

bij het onderwerp VAN KAMERLUCHT AFHANKELIJKE of van KAMERLUCHT ONAFHANKELIJKE WERKING:

Uw pelletkachel is getest als een van kamerlucht onafhankelijke pelletkachel in overeenstemming met EN14785 en kan afhankelijk of onafhankelijk van kamerlucht worden gebruikt.

Duitsland (DIBt):

de goedkeuring van de DIBt als van kamerlucht onafhankelijke haardkachel wordt aangevraagd.

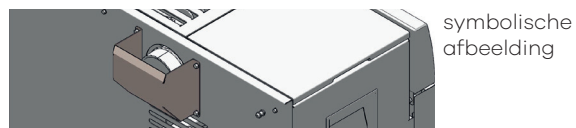
In combinatie met kamerluchttechnische systemen (bijv. gecontroleerde ventilatiesystemen, afzuigkappen, enz.) moet ervoor worden gezorgd dat de kachel en het kamerluchttechnische systeem onderling worden gecontroleerd en beveiligd (bijv. via een verschildrukregelaar, enz.). De noodzakelijke toevoer van verbrandingslucht van ca. 20 m³/h moet gewaarborgd zijn.

Neem altijd – in overleg met uw verantwoordelijke schoorsteenveger – de geldende plaatselijke voorschriften en regels in acht. Voor wijzigingen die na het ter perse gaan van deze handleiding zijn aangebracht, kunnen wij geen aansprakelijkheid aanvaarden. Wij behouden ons het recht voor om wijzigingen aan te brengen.

Kanaal - convectiewarmte

Enkel voor kachel met MULTIAIR

In de fabriek wordt een afdekking op de convectieluchtopening geplaatst, die een directe warmteafgifte op de muur verhindert.



De werking zonder afdekking of zonder aangesloten convectiebuis is niet toegelaten. Als u dit niet respecteert, leidt dit tot verlies van garantie. Wij zijn niet verantwoordelijk voor schade.

- De hoeveelheid warme lucht en de temperatuur is bestemd voor het verwarmen van een extra ruimte.
- Houd rekening met de plaatselijke voorschriften omtrent brandveiligheid.
- De maximale temperatuur van de verwarmde lucht op de uitlaat van de kachel is 180°C.
- Houd de lengte van het kanaal zo kort mogelijk.
- Gebruik zo weinig mogelijk bochten.

Note

Gelieve bij het aansluiten van de convectieluchtleiding rekening te houden met de nationale bouw- en brandveiligheidsvoorschriften. Installatie en montage mogen enkel door een opgeleide vakman uitgevoerd worden.

6. DE BRANDSTOF PELLETS

Wat zijn pellets?

Houtpellets zijn een genormeerde brandstof. Iedere fabrikant van pellets moet aan bepaalde voorwaarden voldoen om een probleemloze en energie-efficiënte brandstof te leveren. Pellets worden hoofdzakelijk van zaagsel en afvalhout geproduceerd. Dit afvalproduct wordt verkleind, gedroogd en zonder bindmiddel tot de brandstof pellets geperst.

ENplus – Pellets

Deze pelletnorm is een maatstaf voor zekerheid op de Europese markt. Dankzij een identificatienummer kunnen we nagaan welke fabrikant de pellets heeft geproduceerd. Bij deze fabrikanten wordt jaarlijks een controle uitgevoerd op de productie en het eindproduct.

Door een controlesysteem wordt de kwaliteit verzekerd. Dit garandeert een comfortabel en storingsvrij gebruik van de kachel.



Specificatie houtpellets volgens ENplus – A1

Kenmerk	Eenheid	ENplus-A1
Diameter	mm	6 (± 1) ²⁾
Lengte	mm	3,15–40 ³⁾
Dichtheid	kg/m ³	≥ 600
Stookwaarde	MJ/kg	$\geq 16,5$
Vochtgehalte	Ma.-%	≤ 10
Fijn aandeel (< 3,15 mm)	Ma.-%	≤ 1
Mechanische stevigheid	Ma.-%	$\geq 97,5$ ⁴⁾
Asgehalte	Ma.-% ¹⁾	$\leq 0,7$
Smeltemperatuur as	(DT) °C	≥ 1200
Chloorgehalte	Ma.-% ¹⁾	$\leq 0,02$
Zwavelgehalte	Ma.-% ¹⁾	$\leq 0,03$
Stikstofgehalte	Ma.-% ¹⁾	$\leq 0,3$
Kopergehalte	mg/kg ¹⁾	≤ 10
Chroomgehalte	mg/kg ¹⁾	≤ 10
Arsengehalte	mg/kg ¹⁾	≤ 1
Cadmiumgehalte	mg/kg ¹⁾	$\leq 0,5$
Kwikzilveragehalte	mg/kg ¹⁾	$\leq 0,1$
Loodgehalte	mg/kg ¹⁾	≤ 10
Nikkelgehalte	mg/kg ¹⁾	≤ 10
Zinkgehalte	mg/kg ¹⁾	≤ 100

1) In vochtvrije toestand

2) Diameter moet worden aangegeven

3) Maximaal 1% van de pellets mag langer zijn dan 40 mm, max. lengte 45 mm

4) Bij metingen met de lignotester (interne controle) geldt de grenswaarde $\geq 97,7$ Ma.-%

Het gebruik van minderwaardige of ontoelaatbare pellets verhindert de goeie werking van de kachel. Vraag een lijst van brandstofleveranciers aan uw installateur.

Aanwijzing

Gebruik uitsluitend pellets die voldoen aan de normering ENplus - A1. De garantie vervalt als er brandstoffen worden gebruikt die niet voldoen aan "de kenmerken van kwaliteitspellets".

Aanwijzing

In uw kachel mag uitsluitend gestookt worden met genormeerde pellets. Het verbranden van stro, maïs, houtsnippers, afvalstoffen e.d. is niet toegelaten! Het niet respecteren van deze voorschriften vernietigt alle garantievoorwaarden en kan de kwaliteit en levensduur van uw kachel sterk beïnvloeden!

Bijvullen pelletvoorraad

Aanwijzing

Wees voorzichtig tijdens het bijvullen! De pelletzak mag niet in aanraking komen met de kachel. Verwijder pellets die naast de voorraadruimte vallen zo snel mogelijk!

Om te verhinderen dat het vuur uitdooft door een tekort aan brandstof, raden we u aan om steeds een minimum voorraad over te houden. Bekijk regelmatig de voorraad. Het deksel van de voorraadruimte blijft best gesloten, met uitzondering tijdens het bijvullen.

Tijdens het bijvullen van de pelletvoorraad terwijl de pelletmodule in werking is (openen van het deksel van de pelletvoorraad) draait de rookgasventilator op zijn maximum toerental en wordt de toevoer van pellets gestopt. Na het sluiten van het deksel gaat de pelletmodule weer normaal verder branden.

Capaciteit pelletvoorraad: (zie TECHNISCHE GEGEVENS)

Pelletopslag

Om een probleemloze verbranding van pellets te bekomen, is het belangrijk de pellets zo droog mogelijk en vrij van vuil te bewaren.

Indien de pellets in zakken bewaard worden, moeten deze ook in een droge ruimte bewaard worden. Vochtige pellets kunnen verstoppingen veroorzaken in de valschacht van de kachel.

Aanwijzing

De blokkeer van de schroef is niet opgenomen in de garantie.

7. TECHNOLOGIE EN VEILIGHEIDSFUNCTIES

De technologische voorsprong van uw nieuwe kachel is het resultaat van jarenlange testen en onderzoeken in het labo en in de praktijk. Zowel de houtkachels, de pelletkachel en de combikachel overtuigen door hun praktische voordelen.

Bedieningscomfort

Met het ingebouwde touchdisplay bestuurt u alle functies. De bediening is zeer eenvoudig met de gebruikersvriendelijk vormgegeven interface.

Zeer efficiënt - de geringste emissies

In de kachel verlopen alle processen automatisch. De factoren

- Luchtregeling
- Temperatuurbewaking
- Pellets bijvullen

worden voortdurend op elkaar afgestemd. Dat garandeert een optimale verbranding. Het resultaat zijn een gering verbruik en zeer goede rookgaswaarden onder de toegelaten grenswaarden.

Mededeling

Vanwege de automatische regeling zijn gedurende het bedrijf vlamgeluiden, vallende pellets en de besturing van de elektronische componenten hoorbaar.

DAR - Dynamic Air Regulation (dynamische luchtregeling)

Een drukverschilsensor in het luchtaanvoersysteem meet de luchtdoorstroming. Het ventilatortoerental wordt automatisch hieraan aangepast. Dat garandeert een optimale verbranding.

Ook de luchtleiding van een externe luchtaanvoer wordt op deze manier bewaakt.

Onderdrukbeveiliging

De onderdruk in de vuurhaard wordt tijdens de werking gecontroleerd. Als de onderdruk kleiner wordt dan de minimale grenswaarde, dan kan een foutloze werking niet meer gegarandeerd worden en wordt de kachel automatisch uitgeschakeld met de veiligheidsmelding NIET GENOEG ONDERDRUK.

Aanwijzing

Als de luchtdruk in de opstelruimte valt (WC-Ventilator of dampafvoer in de woning) schakelt de in de kachel gemonteerde drukregelaar de pellet kachel uit. In de opstelruimte moet uw voldoende verse lucht toevoeren tijdens verwarming.

Lage temperatuuruitschakeling

Koelt de kachel af tot onder een bepaalde minimum temperatuur, dan schakelt het toestel uit. Deze uitschakeling kan ook gebeuren bij een laattijdige start van de vlam.

Elektrische overstroombeveiliging

Het toestel is met een hoofdzekering (aan de rugzijde) tegen overstroom beveiligd.

Automatische reinigingscyclus

Éénmaal per uur verhoogt het toerental van de rookgasventilator om de assen uit de branderpot te blazen en de werkingstijd te verhogen. Tijdens deze fase verschijnt REINIGING op het display.

Enkel bij kachels met automatische asverwijdering (GRID):

Er wordt een automatische reinigingscyclus uitgevoerd na 6 uur branden (interval instelbaar). De kachel dooft uit, er wordt een automatische asverwijdering uitgevoerd en de kachel ontsteekt opnieuw. Op het display verschijnt de melding GROTE REINIGING. De grote reiniging verwijdert assen in de aslade.

Aanwijzing

Deze functie is echter geen vervanging van de manuele reiniging die staat beschreven in het hoofdstuk REINIGING en ONDERHOUD, deze moet regelmatig worden uitgevoerd.

Controle elektrische componenten

Alle gebruikte componenten worden tijdens de werking doorlopend gecontroleerd op hun goed functioneren. Is een onderdeel defect of kan deze niet correct worden aangestuurd, dan verschijnt een waarschuwing in de vorm van een foutmelding (zie gebruikershandleiding TOUCH DISPLAY).

Controle schroefmotor

Te lange of vochtige pellets of pellets met een hoog stofaandeel (zie hoofdstuk DE BRANDSTOF PELLETS) kunnen in het schroefkanaal een zogenaamde schroefblokkage veroorzaken. Dit kan ook voorkomen, wanneer de pellets in het branderpotje ophopen en zich opstapelen tot in de valschacht. De schroefmotor reageert in beide gevallen met een verhoogde stroomopname, die vervolgens de foutmelding veroorzaakt: MOTOR DIAGONAAL BLOKKAGE. De werking van de kachel wordt beëindigd. Neem onmiddellijk contact op met de klantendienst!

Stroomonderbreking (tijdens het stoken)

Na een korte stroomonderbreking worden de actuele bedrijfsfuncties, die voor de stroomonderbreking actief waren, verder gezet. Duurt de stroomonderbreking wat langer, dan start de kachel terug in de startfase indien de temperatuur in de vuurhaard hoog genoeg is en er dus voldoende gloed in de vuurhaard is. Is de temperatuur in de vuurhaard te laag, dan zal de kachel naar de stopfase overgaan. De rookgasventilator blijft functioneren om de resterende pellets op te branden (+/- 10min.). Daarna wordt er een nieuwe opstart uitgevoerd.

Stroomonderbreking (tijdens de startfase)

Is de stroomonderbreking van korte duur, dan wordt de startfase normaal verder gezet. Duurt de stroomonderbreking wat langer, dan gaat de kachel over naar de stopfase. De rookgasventilator blijft functioneren om de resterende pellets op te branden (+/- 10min.). Daarna wordt er een nieuwe opstart uitgevoerd.

8. OPTIES

Ruimtevoeler, draadloze ruimtevoeler

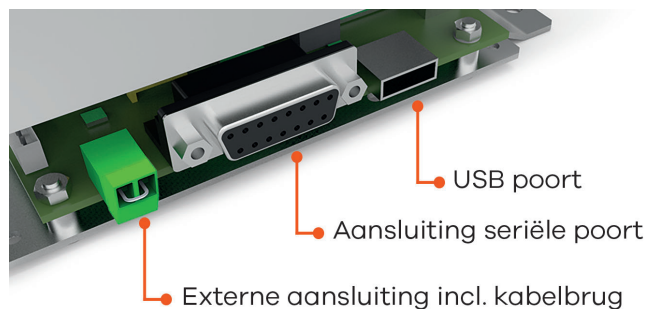
Met deze opties kunt u de kachel aansturen via de ruimtetemperatuur. Bijkomend kan u ook een tijdsprogramma per dag of per week instellen. Tijdens de ingestelde tijdprogramma's kan een bijhorende temperatuur worden ingesteld.

Meer info staat in de bijgevoegde handleiding van deze ruimtevoeler.

Seriële RS-232 connector

Voor diverse opties

De RUIMTEVOELER en de DRAADLOZE RUIMTEVOELER worden altijd met de bijgeleverde verbindingkabel aangesloten op de seriële RS-232 connector (op de rugwand van de kachel).



(geleverde toestand)

Externe thermostaat

Uw kachel heeft achteraan de mogelijkheid om een, in de handel verkrijgbare, ruimtethermostaat aan te sluiten. De aansluiting gebeurt met een 2-polige kabel met een doorsnede van 0.5-0.75mm². Deze 2-polige kabel wordt op de groene fiche aangesloten.

Externe aansluiting kabelbrug

De externe ruimtethermostaat wordt aangesloten op het contact achteraan de kachel waar een kabelbrug is voorzien.

De aangesloten externe ruimtethermostaat kan zowel in de MANUELE als in het TIJDSPROGRAMMA MODE gebruikt worden. In beide MODI wordt het vermogen ingesteld op de kachel. Bijkomend is het in het TIJDSPROGRAMMA MODE mogelijk om een tijdsprogramma in te stellen.

In het hoofdmenu INFO kan u, in de submenu ingangen, aflezen of het externe contact actief of non-actief is.

Bekomt uw kachel via het extern contact het signaal om uit te schakelen, dan duurt het ongeveer 5min. Vooraleer de kachel zich uitschakelt. Voor alle instellingen op de externe ruimtethermostaat moet u de desbetreffende handleiding raadplegen.

Aanwijzing

Indien de kabelbrug ontbreekt of de externe ruimtethermostaat nog niet is aangesloten dan zal de kachel nooit opstarten. Dit contact heeft voorrang op alle andere instellingen en modi (MANUEEL, AUTOMATISCH, COMFORT) in de kachel.

Optie RIKA FIRENET

Enkel voor combikachels of pelletkachels met touch display vanaf versie V2.16 en hoger

De RIKA FIRENET module verbindt uw kachel met het internet. Zo kunt u elk internetcompatibel apparaat (tablet, pc, smartphone...) met de kachel verbinden en kunt u de werksmodus en diverse info opvragen en uw instellingen vanop afstand aanpassen.

Voor meer info kunt u terecht bij uw kachelhandelaar.

RIKA VOICE-spraakbesturing

alleen geschikt voor combi- en pelletkachels met een touchdisplay vanaf versie V2.26 in combinatie met de RIKA FIRENET-module en Amazon Alexa

Met RIKA VOICE kunt u uw RIKA-kachel eenvoudig bedienen met spraakcommando's. In- of uitschakelen, de bedrijfsmodus wijzigen of het gewenste vermogen of de ruimtetemperatuur instellen: een zinnetje is al voldoende!

Meer informatie hierover vindt u op www.rika.nl of bij uw vakhandelaar.

9. ONDERHOUD

De frequentie om de kachel te reinigen en het onderhoudsinterval hangen vooral af van de gebruikte brandstof. Assen, stof en spanen kunnen de noodzakelijke onderhoudsintervallen verdubbelen. We willen er nogmaals op wijzen dat enkel aanbevolen en genormeerde houtpellets worden gebruikt.

Aanwijzing

Doordat in de assen nog gloeiende resten aanwezig zijn, moet u ze opslaan in blik of metaal. **BRANDGEVAAR!** In koude toestand als huisafval afvoeren.

Aanwijzing

We adviseren u om jaarlijks een groot onderhoud op uw kachel te laten uitvoeren door een vakman.

Deur van de vuurhaard openen

Bij uw nieuwe kachel wordt een deursleutel bijgeleverd. Deze sleutel wordt gebruikt voor het openen en het sluiten van de deur van de vuurhaard en de deur van de askamer. U kunt deze sleutel aan de voorkant achter de onderste decoratieve deur hangen.

Branderkorf reinigen

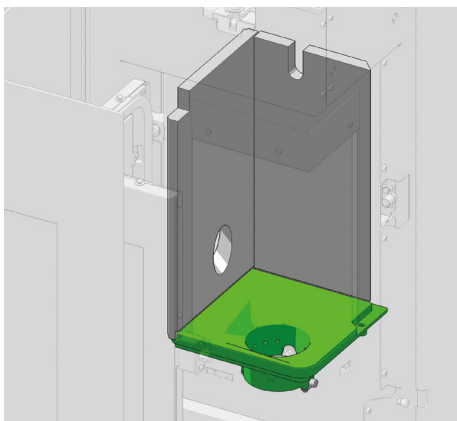
(Wanneer nodig, toch minstens wekelijks)

Ondanks de automatische asverwijdering voor en tijdens het branden moet u regelmatig assen van de verbrandingskamer, de kantelrooster en de branderkorf verwijderen.

Met behulp van de reinigingsfunctie kan u de kantelrooster verticaal plaatsen.



Reinig de verbrandingskamer met de meegeleverde reinigingsborstel en veeg de verbrandingsresten in de aslade. Maak de branderkorf met een stofzuiger zuiver.



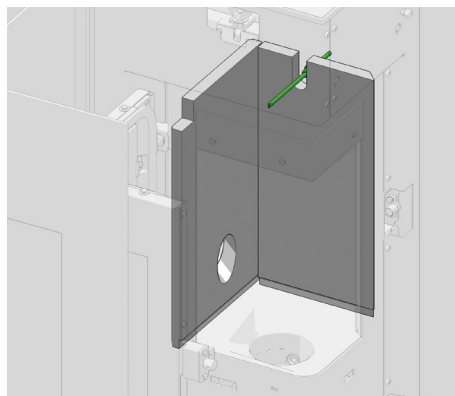
Wees tijdens het reinigen (borstel) extra voorzichtig zodat de ontstekingsweerstand niet beschadigd wordt. Maak de buis van de ontstekingsweerstand met een stofzuiger zuiver.

Aanwijzing

Reinig de branderkorf regelmatig. Reinig de branderkorf enkel in koude toestand, als er geen gloed meer aanwezig is!

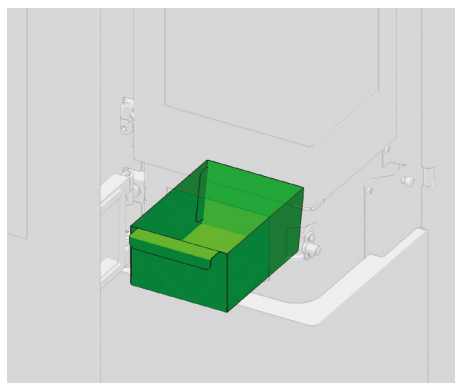
Reiniging vlamvoeler

Reinig met een doek of een stuk papier regelmatig de huls van de vlamvoeler. Assen kunnen de meting negatief beïnvloeden.



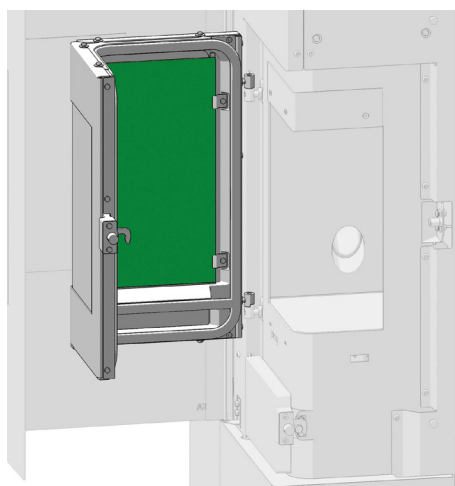
Aslade ledigen

Open de deur van de askamer bij de meegeleverd steeksleutel en ledig regelmatig de aslade. U neemt de aslade langs de voorzijde uit.



Deurglas reinigen

(Wanneer nodig)



Het glas van de vuurhaarddeur wordt bedekt met een fijne laag as. Afhankelijk van de pelletkwaliteit is dit stof licht of donker (vooral bij de kleinere vermogens). Het glas wordt best gereinigd met een vochtige doek. Hardnekkig vuil laat zich het makkelijkst verwijderen met een speciaal reinigingsmiddel (zonder zuur- of oplosmiddelen), verkrijgbaar bij uw kachelhandelaar.

Reinigen van de gelakte oppervlakken

(Wanneer nodig)

Gelakte oppervlakken met een vochtige doek reinigen, niet schuren. Gebruik geen reinigingsproduct met oplosmiddel.

10. REINIGING

Tip

Uw RIKA kachelhandelaar helpt u graag verder en kan u een onderhoudsservice aanbieden.



Afhankelijk van het pelletverbruik verschijnt in regelmatige intervallen „Reiniging uitvoeren“ op het display. Deze melding kan op het touchdisplay gekwiteerd worden en de werking kan verdergezet worden. Voer bij een volgende gelegenheid een onderhoud uit.

Vervolgens kan u de teller resetten in het menu **INSTELLINGEN**, submenu **RESETS**. (zie ook handleiding Touch display)

Tip

Nadat het onderhoud is uitgevoerd, dient u de melding te resetten (INSTELLINGEN – RESETS), zoniet zal de melding blijven terugkeren.



Aanwijzing

Voer het reiniging enkel en alleen uit als de stekker uitgetrokken en de kachel volledig afgekoeld is.



Convectieluchtopeningen

Zuig op regelmatige tijden afzettingen van stof uit de convectieluchtopeningen.

Doe dit zeker voor het begin van het verwarmingsseizoen om sterke geurhinder te vermijden.

Aanwijzing

De konvektieopeningen van uw kachel mogen nooit afgedicht worden om oververhitting van de ingebouwde componenten te vermijden.



Verbrandingsluchttoevoer - inlaat

Aanwijzing

Enkel bij een afgekoelde kachel! De kachel mag niet in gebruik zijn! **BRANDGEVAAR!**



Maak de luchtinlaat zuiver met een stofzuiger.

Pelletvoorraad reinigen

Laat regelmatig de pelletvoorraad leeglopen vooraleer bij te vullen. Reinig deze met de stofzuiger. Op deze manier verhindert u de opeenstapeling van stof. Verwijder de stekker uit het stopcontact op het moment van reinigen.

Rooggas aansluiting controleren

(Interval: jaarlijks)

Verwijder de rooggas aansluiting. Controleer en reinig de aansluiting van de schoorsteen op de kachel. De ophopingen van stof en roet in de kachel kunnen met een stalen borstel losgemaakt worden en met een stofzuiger verwijderd worden.

Aanwijzing

Aangekoekte vluchtige assen kunnen het vermogen van de kachel nadelig beïnvloeden en houden een veiligheidsrisico in.



Dichtingen controleren

(Interval: jaarlijks)

De toestand van de dichtingen moet regelmatig gecontroleerd worden. Indien deze niet meer volledig aansluiten, moeten ze vervangen worden.

Aanwijzing

Enkel indien de dichtingen van goede kwaliteit en intact zijn kan een goede werking van de kachel gegarandeerd worden!



Tip

Uw vindt dichtingen en de afdichtingskit in het overzicht wisselstukken.



Glijlager controleren

(Interval: jaarlijks)

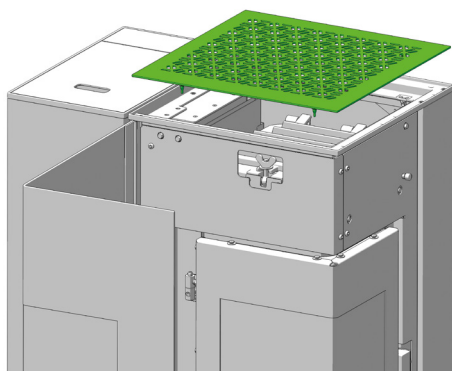
U moet alle ingebouwde glijlagers (vb.: vijzel en kantelrooster) controleren en afhankelijk van de toestand, dient u de glijlager te reinigen of te vervangen.

Rookgaskanalen en rookgasverzamelaar reinigen

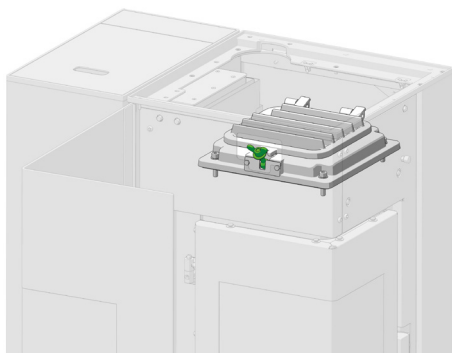
De rookgaskanalen bevinden zich aan de zijde van de vuurhaard.

Voordat u de kachel van het net loskoppelt opent u elektrisch de deur met een druk op de knop van het touchdisplay.

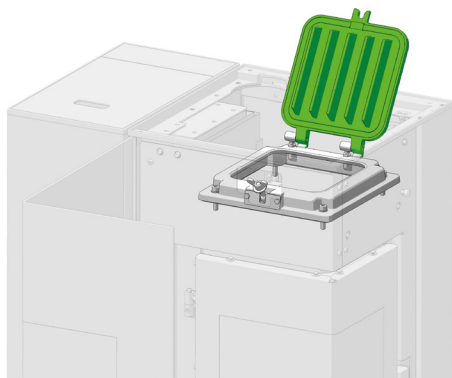
Verwijder het bovenste deksel van de kachel via de bovenzijde, deze kan u eenvoudig opheffen.



Maak de vleugelmoer van het deksel van de vuurhaard los en kip deze naar de zijkant.



Maak het deksel van de vuurhaard open tot tegen de aanslag.

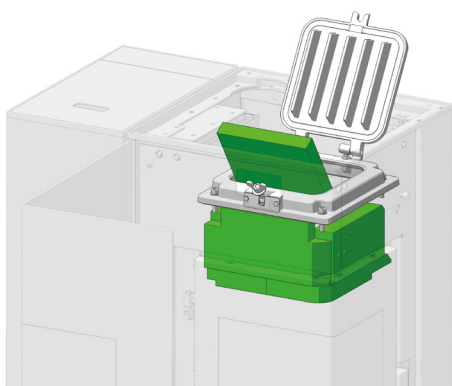


Aanwijzing

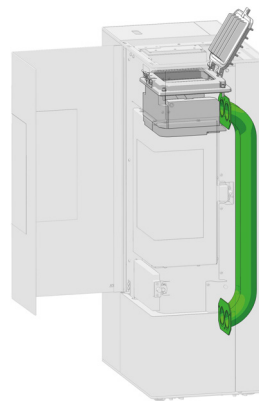
Bijzondere aandacht voor uw vingers! Gevaar door vallend deksel!



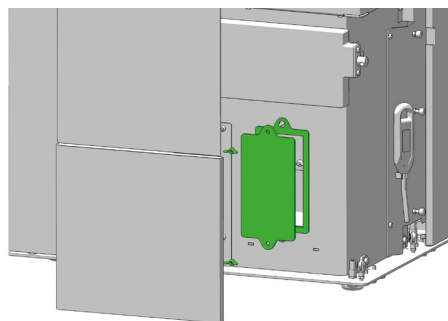
Verwijder de horizontale, bovenste en verticale geleideplaat.



Reinig de interne rookgaskanalen en de omliegplaten met de meegeleverde borstel. Maak alles zuiver met de stofzuiger.

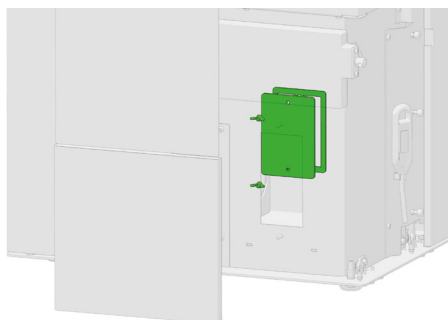


Maak de 2 handbediende schroeven onder de deur van de aslade los en verwijder het reinigingsdeksel.

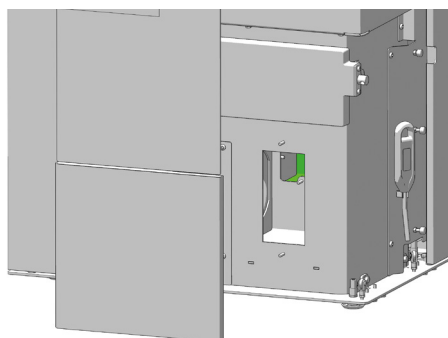


Maak deze ruimte zuiver met een stofzuiger, vooral ook de overgang van de verticale warmtewisselaar naar de grote ruimte.

Maak de 2 vleugelmoeren van het achterste reinigingsdeksel los en verwijder deze.



Maak deze ruimte volledig zuiver met de stofzuiger.



Monteer de verwijderde onderdelen in de omgekeerde volgorde weer up.

Plaats het convectiedeksel voorzichtig in de daarvoor voorziene openingen en druk deze handmatig vast aan.

Aanwijzing

Indien reinigungsopeningen niet voldoende dicht zijn, komt er via die aansluitingen „valse lucht“ in de vuurhaard. Dit leidt tot een onvolledige verbranding in de verbrandingskorf. Na enige tijd zullen de pellets zich ophopen - BRANDGEVAAR! Vervang defecte (poreuse, uitgerafelde) dichtingen na het reinigen en het onderhoud, om een probleemloze werking van uw pelletkachel te garanderen.



11. STORINGEN – OORZAKEN - OPLOSSINGEN

Probleem geval 1

Het vuur brandt met een zwakke, oranjekleurige vlam. De pellets hopen zich op en het venster vervuilt sterk.

Oorza(a)k(en)

- Te weinig toevoer van verbrandingslucht.
- Slechte of onvoldoende onderdruk in het rookgasafvoerkanaal.
- Kachel is sterk vervuild.
- Een dichting sluit niet voldoende af.

Mogelijke oplossingen

- De vuurkorf van uw vuurhaard kan verstopt raken door assen die samenkoeken. Deze verhinderen de toevoeropeningen onderaan uw vuurkorf (zie REINIGING en ONDERHOUD).
- Kies voor een betere pelletkwaliteit.
- Controleer uw rookgasafvoerkanaal op zijn vrije doorgang. Een ophoping van assen kan een blokkage vormen in uw rookgasafvoerkanaal (zie REINIGING en ONDERHOUD).
- Controleer het luchttoevoerkanaal op zijn vrije doorgang. Aan de luchtinlaat, in het kanaal zelf of op de kachel kan zich een blokkage voordoen door externe factoren.
- Controleer de deurdichting en de reinigungsopeningen op hun dichtheid. Deze moeten voldoende afsluiten zodat langs daar geen lucht in de kachel wordt aangezogen (zie REINIGING en ONDERHOUD).
- Reinig de rookgasventilator (zie REINIGING en ONDERHOUD).
- Laat een service uitvoeren door een geschoolde vakman.

Probleem geval 2

Kachel geeft een sterke, storende geur af in de opgestelde ruimte.

Oorza(a)k(en)

- De eerste weken geeft de kachel een sterke geur af, dit is de lak die uitdroogt tijdens het stoken.
- Kachel is sterk vervuild.

Mogelijke oplossingen

- Uw ruimte voldoende verluchten indien de geur ontstaat tijdens de inbedrijfname.
- Reinig regelmatig de convectieopeningen met een stofzuiger zodat zich daar geen stof verzamelt.

Probleem geval 3

Tijdens het bijvullen en de startfase komen er veel rookgassen in de ruimte terecht.

Oorza(a)k(en) pelletmodule/houtmodule

- De onderdruk in de schoorsteen is veel te klein.
- De rookgasaansluitingen zijn onvoldoende afgedicht.

Mogelijke oplossingen

- Controleer de onderdruk van uw rookgasafvoerkanaal.
- Controleer alle verbindingen van uw rookgasafvoerkanaal en dicht ze eventueel opnieuw.

Aanwijzing

Controle van de sturing en de bekabeling mag enkel gebeuren als het toestel niet meer op spanning is aangesloten. Deze controle mag enkel uitgevoerd worden door een erkend geschoolde vakman.

Tip

Bij het kwiteren van een foutmelding moet eerst de werkelijke oorzaak van de foutmelding achterhaald worden. Pas dan mag een kwitering uitgevoerd worden op het touchdisplay om de kachel opnieuw op te starten.

12. HANDLEIDING INBEDRIJFNAMEPROTOCOL

Voor pellet- en combikachels

Het inbedrijfnameprotocol is een document dat de basis vormt voor de garantievoorzaken. Dit protocol moet volledig worden uitgevoerd en ingevuld. De gebruiker verklaart met zijn handtekening dat alle ingevulde gegevens correct zijn; in het bijzonder de gegevens van het toestel, de gegevens van de eindklant en de uit te voeren controles. Diegenen die het document ondertekenen (zowel servicetechniek als klant) verklaren hiermee dat alle ingevulde info ook werkelijk is uitgevoerd en geverifieerd.

Aanwijzing

Stuur een kopie van dit inbedrijfnameformulier naar:

service@stroomop.be
of naar
Stroomop BVBA
Kattestraat 81
8520 Kuurne.



Elektrische periferie

Het is belangrijk dat de contactdoos, waarop de kachel is aangesloten, voorzien is van een aarding. Bij de installatie van een (draadloze) ruimtevoeler moet de werking hiervan getest worden. Als een GSM-module geïnstalleerd wordt dan moet ook hiervan de werking getest worden: Verstuur verschillende SMS berichten en controleer de goede werking en communicatie tussen kachel en GSM.

Rookgasafvoer

Schoorsteen, luchttoevoer en aansluiting vormen één geheel met de kachel. Alle verbindingen moeten dicht zijn. Het rookgasafvoerkanaal heeft een diameter van 100 mm (pelletkachel), 130 mm / 150 mm (combikachel) en mag in geen geval verkleind worden; Bij korte rookgasafvoerkanaal is deze diameter zeker voldoende groot.

Als de kachel wordt aangesloten op een schoorsteen met meerdere bochten, op een regenkap of als het afvoertraject uitzonderlijk lang is, dan kan de weerstand van het rookgaskanaal extreem hoog worden. Een slecht werkende schoorsteen kan de oorzaak worden van een slechte verbranding en heeft ook een slecht verbrandingsrendement. Een juist oordeel over de optimale werking van de schoorsteen kan enkel uitgevoerd worden aan de hand van een trekmeting en dit tijdens de nominale werking. De ideale schoorsteentrek varieert tussen minimaal 5 en maximaal 15 Pa.

Functietest kachel

Voer een uitgangstest uit om de werking van alle elektronische componenten te controleren op hun goeie werking. Als alle uitgangen functioneren dan kan de kachel opgestart worden.

Richtlijnen toekomstige gebruiker

De uitleg die aan de toekomstige gebruiker wordt gegeven is héél belangrijk. Een goed geïnformeerde gebruiker staat in de toekomst ook garant voor een optimale werking van de kachel. De gebruiker moet ook zeer goed weten wat er moet gebeuren als hij zonder elektriciteit de kachel gebruikt.

Het is zeer belangrijk om alle richtlijnen te volgen ivm de brandstof en het gebruik van de kachel. Zo kan bijvoorbeeld het gebruik van niet-gekeurde pellets, het niet uitvoeren van een onderhoud en een verkeerde bediening veel problemen veroorzaken.

Werking – opstart kachel

Leg de werking van de kachel uit gedurende de startfase, de pelletfase en de reinigingsfase.

Sturing

Het is zeer belangrijk om alle richtlijnen ivm de brandstof en het gebruik van de kachel aan de toekomstige gebruiker te geven. Zo kan bijvoorbeeld het gebruik van niet-gekeurde pellets, het niet-uitvoeren van een onderhoud of een verkeerde bediening veel problemen veroorzaken. Leg goed uit welke handelingen de klant moet uitvoeren bij een lege pelletvoorraad en hoe de ruimtevoeler en de GSM-module werken. Verklaar de functies en instellingen. Programmeer de tijden indien noodzakelijk. Wijs de belangrijke punten aan in de handleiding. Geef uitleg over de inhoud.

Garantie

Leg de garantievoorzaken uit. Deze zijn 5 jaar op het kachellichaam en 2 jaar op elektronische onderdelen. Opgelet! Slijtagegevoelige onderdelen maken geen deel uit van de garantie. Duid de gebruiker ook op zijn plicht om enkel met gekeurde pellets en zuiver hout te stoken. Chamottestenen, glasbreuk, lakbeschadiging, steenbreuk, vuurhaard en andere slijtageonderdelen zijn niet inbegrepen in de garantie.

Onderhoud

Tijdens het verbranden van hout en pellets komen assen vrij. Deze assen verzamelen zich hoofdzakelijk in de aslade, maar worden ook meegezogen in de rookgaskanalen van de kachel. De aslade moet regelmatig geledigd worden en ook de interne rookgaskanalen moeten gereinigd worden.

Service

Aanwijzing

We adviseren u om jaarlijks een groot onderhoud op uw kachel te laten uitvoeren door een vakman.



Verbranding

Alle deuren en reinigungsopeningen moeten goed afgesloten zijn. Controleer altijd de goede afdichting van iedere dichting. Slechte afsluitingen veroorzaken een toevoer van 'valse lucht' en hebben een slechte verbranding als gevolg.

Installatieadres

Naam, voornaam

Straat, huisnummer

Postcode, plaats

E-mail, telefoon

Toestelgegevens

Toesteltype

Serienummer

Bekleding onbeschadigd? JA NEE

Elektrische periferie

Aansluitdoos geaard

Kamerthermostaat Model

FIRENET Model

Controle systeem en veiligheidscomponenten

Soepelheid rookgasklep gecontroleerd (combikachel)

Soepelheid terugbrandklep gecontroleerd (combikachel)

Drukverschilsensor (gebouw) JA NEE

Opstelling

Vakkundige montage vlg. montage-, bedienings- en montagehandleiding JA NEE

Opmerkingen

OPGELET:

De naleving van de nationale bepalingen en wetten, alsmede van de plaatselijk geldende bepalingen en regels, is de verantwoordelijkheid van het vakbedrijf dat met de montage belast is.

Afvoergasleiding/schoorsteen

Kacheltype GEMETSELD EDELSTAAL CHAMOTTE

Diameter schoorsteen Hoogte schoorsteen

Schoorsteen – goedgekeurd door schoorsteenveger? JA NEE

Schoorsteeninstallatie BINNEN BUITEN

Hoogte boven zeeniveau

Toestelfuncties

Relay Test (componententest)

Instructie gebruiker

Pelletkwaliteit uitgelegd (DIN plus/ENplus-A1)

Toestelwerking/besturing uitgelegd

Reinigings- en onderhoudsinterval, onderhoudschecklist uitgelegd

Onderhoudscontract JA NEE

Garantievoorwaarden uitgelegd

Voorwaarden wettelijke garantie uitgelegd

RIKA-vakhandelaar

Handelaarstempel

Softwareversie

Displayversie

Productiejaar

GSM-modem Werking gecontroleerd

Telefoonaanbieder

Brandmelder/brandalarm aanwezig? JA NEE

Brandvaste vloerbedekking aanwezig? JA NEE

Overige

Kamerhoogte

Woonruimteventilatie JA NEE

Wasemkap (buitenaansluiting) JA NEE

Wc-afzuiging JA NEE

Centrale stofzuiginstallatie JA NEE

Aantal omlleidingen Lengte van de rookbuizen

Rookbuizen in steeksysteem MET ZONDER AFDICHTLIP

Schoonmaakopeningen JA NEE

Schoorsteentrek (volle belasting) Buitentemperatuur

Onafhankelijk van kamerlucht JA NEE

Deur/stenen/bekleding getest en ingesteld (functie/spleetmaten)

Roetbezem Deuropener Warmtehandschoen

Verzorgings- en onderhoudspas beschikbaar en aan gebruiker overhandigd

Beeldmateriaal reële toestand aangemaakt

Bedieningshandleiding, waarschuwing en veiligheidsinformatie uitgelegd

Kachel samen met klant in werking gezet

Kachel uitgeschakeld overhandigd

De firma RIKA Innovative Ofentechnik, 4563 Micheldorf, Müllerviertel 20 bevestigt dat de ter beschikking gestelde persoonsgegevens uitsluitend voor interne aanwending, verwerking en registratie worden gebruikt. De opdrachtgever bevestigt dat de bedrijfsinstructie correct en begrijpelijk is. Onze Algemene Voorwaarden zijn van kracht.

Ik stem ermee in dat mijn persoonsgegevens (naam, adres, e-mail) door de firma RIKA Innovative Ofentechnik GmbH voor marketing- en informatiedoeleinden vergaard, opgeslagen en gebruikt worden. Deze instemming kan te allen tijde op marketing@rika.at kosteloos en zonder vormvereisten herroepen worden.

Handtekening gebruiker

Plaats, datum

Handtekening en stempel inbedrijfstellingstechnicus

ORIGINEEL – BLIJFT BIJ DE OPDRACHTGEVER

13. GARANTIEVOORWAARDEN VRIJWILLIG DOOR RIKA

Wij raden u aan om de ingebruikname door een gecertificeerde technicus van RIKA uit te laten voeren.

Deze garantievoorwaarden zijn enkel geldig voor het Europese vasteland. Voor alle andere landen gelden de afzonderlijke voorwaarden van de importeur van het desbetreffende land. In geval van twijfel en in het geval van ontbrekende of foutieve vertalingen is in alle gevallen de Duitse versie de enige geldige.

Met het oog op het tijdig beperken van de schade, dient de garantieclaim van de eiser schriftelijk bij de RIKA-speciaalzaak of geautoriseerde dealer te worden ingediend.

Hierbij moeten de volgende documenten worden voorgelegd:

- Reden van de klacht in schriftelijke vorm
- Factuur
- Ingebruiknamerapport
- Modelnaam en serienummer

RIKA-GARANTIE 5 JAAR

op het gelaste kachelblok.

Bij pelletkachels tot 10.000 kg verbruikte pellets echter: maximaal 5 jaar.

Dit betreft uitsluitend materiaal- en afwerkingsfouten en de kosteloze levering van reserveonderdelen. Werk en reistijden vallen niet onder de fabrieksgarantie.

De voorwaarden voor de garantieverlening zijn:

- Er mag alleen gebruik worden gemaakt van door de fabrikant geleverde originele onderdelen.
- Deskundige installatie van de kachel in overeenstemming met de op het tijdstip van de aankoop geldende gebruiksaanwijzing.
- Het aansluiten van de kachel moet worden uitgevoerd door een vakman die gekwalificeerd is voor de installatie van dergelijke kachels.
- De ingebruikname wordt uitgevoerd door een RIKA gecertificeerde technicus.

Het niet naleven van de genoemde punten maakt de garantieclaim ongeldig!

Alle eventuele kosten, die de fabrikant vanwege een ongerechtvaardigde garantieclaim maakt, worden bij de eiser in rekening gebracht. Eveneens uitgesloten van garantie is schade die door het niet naleven van de instructies van de fabrikant wat betreft het gebruik van het apparaat ontstaat of wordt veroorzaakt door oververhitting, gebruik van niet toegestane brandstoffen, ondeskundig aanpassingen aan het apparaat of aan de rookgasleiding, een onjuist op het apparaat afgestelde ofwel onvoldoende of te sterke schoorsteentrek, condenswater, niet uitgevoerd of gebrekkig onderhoud of reiniging, niet-naleven van de van toepassing zijnde bouwvoorschriften, onjuiste bediening door de exploitant/gebruiker of derden, transporten hanteringschade.

DE WETTELIJKE GARANTIEBEPALINGEN WORDEN NIET DOOR DE GARANTIEVOORWAARDEN VRIJWILLIG DOOR RIKA BEÏNVLOED!

14. WETTELIJKE GARANTIEBEPALINGEN

Hiervoor moeten de desbetreffende algemene voorwaarden of de garantiebepalingen van de RIKA-speciaalzaak in acht worden genomen.

Uitgesloten van de garantie zijn:

1. Slijtonderdelen (normale slijtage, die niet aan een defect is te wijten)
2. Onderdelen die in contact met vuur komen, zoals glas, branderkorven, roosters, stromingsplaten, keerplaten, verbrandingskamerbekledingen (bijv. vuurvaste bekleding), keramiek, ontstekingselementen, sensoren, verbrandingskamersensoren en temperatuurmonitoren
3. Lak, oppervlaktecoatings (bijv. handgrepen of afdekplaten)
4. Dichtingen
5. Natuurstenen, thermische stenen etc.

geldig vanaf: 01.11.2022

15. INFORMATIE OVER DE RECYCLAGE VAN HET TOESTEL

RIKA Innovative Ofentechnik GmbH garandeert dat haar producten milieuvriendelijk zijn doorheen hun levenscyclus. Daarom gaat onze inzet voor elektronische producten verder dan het einde van hun productlevenscyclus.

Aanwijzing

Voor een correcte recyclage van het toestel, raden wij u aan contact op te nemen met een plaatselijk afvalverwerkingsbedrijf.

Aanwijzing

Voor vakkundige demontage van het toestel kunt u zich wenden tot uw RIKA-vakhandelaar.

Aanwijzing

Wij raden u aan om onderdelen die in contact komen met het vuur, zoals glas, vuurpannen, roosters, trekplaten, stootplaten, verbrandingskamerbekleding (bijv. chamotte), keramiek, ontstekingselementen, sensoren, verbrandingskamersensoren en temperatuurmeters te verwijderen en met het huisvuil mee te geven.

Informatie over de afzonderlijke onderdelen van het toestel

- **Elektrische of elektronische onderdelen:** Verwijder de elektrische of elektronische onderdelen uit het toestel door ze te demonteren. Deze onderdelen mogen niet bij het restafval worden gedaan. Een correcte verwijdering dient te gebeuren via het terugnamesysteem voor afgedankte elektrische apparatuur.
- **Chamottesteen in de verbrandingskamer:** Verwijder vuurvaste onderdelen die in de verbrandingskamer zijn geïnstalleerd uit het toestel. Indien aanwezig, moeten de bevestigingselementen vooraf worden verwijderd. Onderdelen van chamotte die in contact komen met het vuur of de rookgassen moeten worden verwijderd; hergebruik of recycling is niet mogelijk.
- **Vermiculiet in de verbrandingskamer:** Verwijder vermiculiet dat in de verbrandingskamer is aangebracht uit het toestel. Indien aanwezig, moeten de bevestigingselementen vooraf worden verwijderd. Vermiculiet dat in contact is geweest met vuur of rookgassen moet worden verwijderd; hergebruik of recycling is niet mogelijk.
- **Glaskeramische ruit:** Verwijder de glaskeramische ruit met een geschikt gereedschap. Verwijder de afdichtingen en maak ze los van het frame, indien aanwezig. Doorzichtig glaskeramiek kan in principe worden gerecycleerd, maar moet daartoe worden gescheiden in versierde en niet-versierde ruiten. De glaskeramische ruit kan worden afgevoerd als bouwafval.
- **Plaatstaal:** Demonteer de onderdelen van de eenheid van plaatstaal door ze los te schroeven of te buigen (als alternatief door ze mechanisch samen te drukken). Indien aanwezig, verwijder dan eerst de zegels. Voer de plaatstalen onderdelen af als metaalschroot.
- **Gietijzer:** Demonteer de onderdelen van het gietijzeren toestel door ze los te schroeven of te buigen (alternatief door ze mechanisch te pletten). Indien aanwezig, verwijder dan eerst de zegels. Voer de gegoten onderdelen af als metaalschroot.
- **Natuursteen:** Bestaande natuursteen mechanisch uit de eenheid verwijderen en als bouwafval afvoeren.
- **Pakkingen (glasvezel):** Verwijder de pakkingen op mechanische wijze uit het toestel. Deze componenten mogen niet met het restafval worden verwijderd, aangezien glasvezelafval niet door verbranding kan worden vernietigd. Verwijder pakkingen als glas- en keramiekvezels (kunstmatige minerale vezels).
- **Metalen handgrepen en decoratieve elementen:** Verwijder metalen handgrepen en decoratieve elementen, indien aanwezig, of demonteer ze en voer ze af als metaalschroot.

Aanwijzing

Bekijk goed bij welk recyclagepark in de buurt u terecht kan voor deze onderdelen.

Uittreksel uit de afvalcode van de verordening betreffende de Europese afvalstoffenlijst

Afvalcode	Type afval
15 01 03	Houten verpakking
17 01 03	Tegels en keramiek
17 02 02	Glas
17 04 05	IJzer en staal
17 05 04	Aarde en stenen

Elektrische apparatuur afvoeren en recyclen

Door te voldoen aan de Europese richtlijn 2012/19/EU over afgedankte elektrische en elektronische apparatuur (AEEA) en andere lokale voorschriften ondersteunen we de ontwikkeling van inzamel- en recyclingsystemen.

De oude apparaten kunnen bij de gemeentelijke inzamelpunten worden ingeleverd voor de recycling. Neem hierbij de nationale wet- en regelgeving in acht.



Het apparaat mag niet als huisafval worden afgevoerd.

16. NALEIVING VAN EU-VERORDENINGEN



Dit product voldoet aan de eisen van de Europese Gemeenschap.

Hierbij verklaart RIKA Innovative Ofentechnik GmbH dat dit apparaat in overeenstemming is met de essentiële eisen en andere relevante bepalingen van de Richtlijnen 2014/30/EU, 2014/35/EU, 2014/65/EU en 2011/1185/EU.

De meest recente en geldige versie van de DoC (Declaration of Conformity) kan worden bekeken op www.rika.nl.



RIKA Innovative Ofentechnik GmbH

Müllerviertel 20

4563 Micheldorf / AUSTRIA

Tel.: +43 (0)7582/686 - 41, Fax: -43

verkauf@rika.at

www.rika.at

In geval van twijfel, een vertaalfout of ontbrekende vertalingen is de Duitstalige handleiding de enige juiste handleiding. Technische en optische wijzigingen, zoals spelling- of drukfouten voorbehouden.

© 2022 | RIKA Innovative Ofentechnik GmbH