



**LEENDERS**

SINCE 1979

**DAYNA**

**INSTALLATIE NL**



## Aandachtspunten installatie Dayna

### Transport

Neem de Dayna op de steekwagen vanaf de **linker** zijkant.



### Waterpas stellen

Gebruik de 4 stelvoeten.



### Transportblokkering verwijderen

Verwijder de blokkering pas nadat de Dayna is aangesloten.

3 x m8 inbus + borgmoer verwijderen.





### Plaats de sierrand

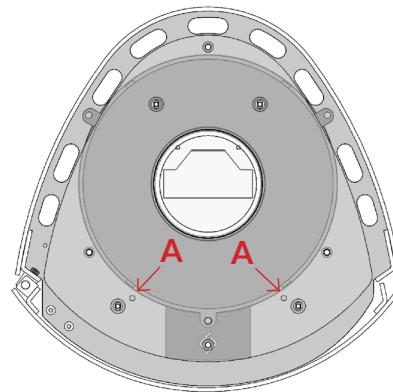
Controleer of de luchtschuif vrij kan bewegen en de rand van de voet niet raakt. Als de sierrand aan de bovenzijde niet goed aansluit (= te strak), moeten de 4x stelvoetjes worden uitgedraaid.



### Draaivergrendeling 2 x 30 graden (achterafvoer)

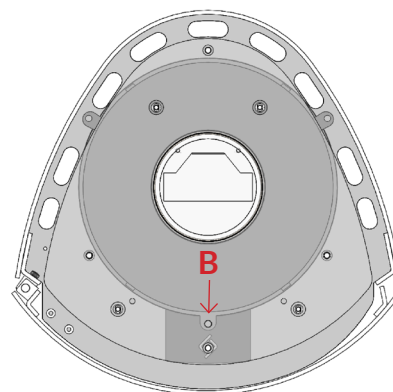
Plaats 2 x m8 inbus + borgmoer op positie A.

Bovenaanzicht voet Dayna



### Draaivergrendeling 2 x 60 graden

Plaats 1 x m8 inbus + borgmoer op positie B, zonder dat deze de onderkant van de haard raakt.



### Controle binnenwerk

Door transport kunnen onderdelen van het binnenwerk van de brandkamer verschuiven. Neem het hitteschild eruit. Controleer of de beluchtingspijpen boven in de haard, goed aansluiten (= aan de onderkant goed in positie schuiven). Controleer of de twee verticale luchtpijpen tussen de stenen, aan de onderkant goed aansluiten. Plaats het hitteschild terug.



## Algemene instructies en voorschriften

### Installatie

Voor de waarborging van de garantie dient de Dayna geïnstalleerd te worden door een vakkundig installateur in dienst van een door Leenders erkende dealer. Zie leenders.nl voor een actuele adressenlijst van erkende dealers of neem contact op met de fabriek.

De haard is krasgevoelig; voorzichtigheid is geboden.

Stook de haard na plaatsing met aanmaakhout om de trek te controleren.

### Gebruik

- Alle locale voorschriften, inclusief diegene refererend aan nationale en Europese standaarden moeten in acht worden genomen bij installatie van het toestel.
- Zorg voor voldoende ventilatie / luchttoevoer in de ruimte waar de haard staat. Luchtafzuigingen, zoals b.v. een afzuigkap, kunnen problemen veroorzaken in de vorm van het ontsnappen van rookgassen uit de haard naar de kamer.
- Het toestel is geschikt en voorbereid voor een aansluiting op een verse lucht voorziening.
- Het toestel is geschikt voor het gebruik van een schoorsteenventilator.
- Het toestel is niet geschikt voor een gedeeld afvoersysteem.
- Het toestel moet worden geplaatst op een vloer met voldoende draagkracht.
- Zorg voor voldoende toegang voor het reinigen van het toestel, de rookgasaansluiting en de schoorsteen.

### Veiligheidsvoorschriften

- Glas is erg breukgevoelig en gebroken glas is erg scherp. Neem voldoende veiligheidsmaatregelen.
- Voor de algemene veiligheid verwijzen wij naar de VCA-richtlijnen.
- Let op: er mag zich na installatie geen brandbaar en/of explosiegevaarlijk materiaal in of op de haard zoals spuitbus, verpakkingsmateriaal en dergelijke.

### Veiligheidsafstanden Dayna tot brandbare materialen

- Achterwand; 20 cm. Temperatuur bij veiligheidstest; 61°C
- Zijwand; 20 cm. Temperatuur bij veiligheidstest; 54°C
- voorkant; 85 cm. Temperatuur bij veiligheidstest; 47°C

### Specificaties Dayna

- Nominaal vermogen = 9.9 kWh
- Warmte afgifte vermogen = 9.9 kWh
- Afvoergas massastroom = 9.2 g/s
- Massa toestel = 223 kg
- Minimale schoorsteentrek = 0.12 mbar
- Rookgastemperatuur direct boven de haard = 234 °C
- Energie Efficiency 81,1%, klasse A+, index 108,6

A+