



**INSTALLATIEVOORSCHRIFT &
HANDLEIDING VOOR ONDERHOUD**

VERTICAL BELL SMALL TUNNEL 3

Gashaard met gesloten verbrandingssysteem

Bellfires wenst u veel sfeer en plezier van uw nieuwe Bellfires haard

Dit document is onderdeel van de levering van uw gashaard. Lees deze voor installatie en onderhoud van de haard aandachtig door en bewaar het zorgvuldig!



Serienummer:

Productiedatum:

BELLFIRES GASHAARD MET GESLOTEN VERBRANDINGS-SYSTEEM:

Vertical Bell Small Tunnel 3 (VBST3)

INHOUDSOPGAVE

	Pagina
1. INSTALLATIEVOORSCHRIFT	7
2. ONDERHOUD	67
3. STORINGEN	68
4. DEMONTEREN / MONTEREN VAN DE RUIT	69
5. ELEKTRISCH SCHEMA	75
6. AFMETINGEN	76
7. TECHNISCHE GEGEVENS/VOORSCHRIFTEN	83
8. VERVANGINGSONDERDELENLIJST	85
9. AFVOEREN VERPAKKING EN TOESTEL.....	87

BELANGRIJK



**De installatie mag uitsluitend door een bevoegd
persoon uitgevoerd worden.**

1 INSTALLATIEVOORSCHRIFT

1.1 ALGEMEEN

Het toestel dient geplaatst en aangesloten te worden als een “gesloten” toestel door een erkend gas-installateur volgens dit installatie-voorschrift, de nationale en de plaatselijk geldende voorschriften. (zie “Technische gegevens / Voorschriften” achterin deze handleiding). Indien u hierover nog vragen heeft, kunt u zich wenden tot uw plaatselijk gasbedrijf.

Belangrijk:  **Voor de installatie van het toestel dient men te controleren of de gegevens op het typeplaatje overeenkomen met de gas-soort en de gasdruk waar het toestel op aangesloten wordt.**

Het toestel is afgesteld in de fabriek op de juiste belasting. De waakvlam is afgesteld op het juiste verbruik.

Afhankelijk van de gevraagde uitvoering wordt het toestel af fabriek geleverd met een Ø100 mm - Ø150 mm of Ø130 mm - Ø200 mm concentrische aansluiting voor de afvoer van de rookgassen en toevoer van de verbrandingslucht.

De installatie van het toestel is mogelijk met een dak- of muuraansluiting.

De dakaansluiting dient te worden uitgevoerd met het concentrische kanalen-systeem Ø100 mm - Ø150 mm. De rookgassen worden door natuurlijke trek via het binnenste kanaal Ø100 mm naar buiten afgevoerd, terwijl de verbrandingslucht tussen de kanalen van Ø100 mm en Ø150 mm dan wordt toegevoerd.

De muuraansluiting dient te worden uitgevoerd met het concentrische kanalen-systeem Ø130 mm - Ø200 mm. De rookgassen worden door natuurlijke trek via het binnenste kanaal Ø130 mm naar buiten afgevoerd, terwijl de verbrandingslucht tussen de kanalen van Ø130 mm en Ø200 mm dan wordt toegevoerd. De muurdoorvoer zelf is, afhankelijk van de concentrische kanalenopstelling, Ø100 mm - Ø150 mm of Ø130 mm - Ø200 mm. (In enkele gevallen is bij een muuraansluiting, ook een gehele Ø100 mm - Ø150 mm concentrische kanalen opstelling mogelijk (zie hoofdstuk 1.6.1).)

Het toestel kan worden geplaatst in een kierdichte- en/of mechanisch geventileerde woning, zonder dat men extra beluchting voor de verbranding en/of een rookgas-ventilator hoeft toe te passen.

Het toestel wordt als **inbouwbaar** in een schouw gebouwd.

Om te hoge temperaturen in de schouw te voorkomen is het noodzakelijk om de schouw te ventileren, door aan de onder- en bovenzijde van de schouw ventilatie-openingen aan te brengen.

Optioneel kan het toestel uitgevoerd zijn met een convectiepakket. Dit bestaat uit een convectie bovenplaat bovenop het toestel, twee flexibele aluminium slangen en twee inbouw-convectieroosters. Hiermee kan warme lucht in de ruimte worden gebracht.

Als gebruik wordt gemaakt van een bestaande schoorsteen dient u eerst uw installateur te raadplegen. Als de schoorsteen eerder is gebruikt voor een hout of kolen open haard moet deze vakkundig worden gereinigd.

1.2 CONCENTRISCHE KANALESYSTEMEN Ø100 MM - Ø150 MM EN Ø130 MM - Ø200 MM :

- **Bellfires (Muelink & Grol systeem)**
- **Poujoulat (PGI systeem)**
- **Ontop (Metaloterm US systeem)**

Het toestel is in combinatie met het concentrisch kanaalsysteem [Ø100 mm - Ø150 mm] en/of [Ø130 mm - Ø200 mm] (star en/of flexibel) van de merken Bellfires (Muelink & Grol systeem), Poujoulat (PGI systeem) of Ontop (Metaloterm US systeem), goedgekeurd volgens de Europese CE-norm voor gastoestellen, en mag daarom uitsluitend met deze systemen worden toegepast. De toegestane componenten van deze systemen staan vermeld in Hoofdstuk 1.6.2. De garantie op het toestel vervalt indien deze (geheel of gedeeltelijk) is geïnstalleerd met andere componenten of een ander kanalenstelsel.

De concentrische kanaalsystemen [Ø100 mm - Ø150 mm] en [Ø130 mm - Ø200 mm] zijn toe te passen bij nieuwbouw of bij een bestaand rookkanaal.

1.3 INVENTARIS

Set documentatie	<ul style="list-style-type: none"> - Gebruiksaanwijzing - Installatievoorschrift
Attributen	<ul style="list-style-type: none"> - Keramische stammenset, of marmersplit wit of marmersplit grijs - Haak (voor het openen van het frame en de ruit)

N.B. Mochten er onderdelen ontbreken, raadpleeg de dealer.

1.4 OPTIES EN ACCESSOIRES

De volgende opties en accessoires zijn leverbaar.

<u>Artikelnummer</u>	<u>Optie</u>
332199 312829	<u>Convectiepakket Vertical Bell Small Tunnel 3</u> <ul style="list-style-type: none"> • 1x Convectie bovenplaat • 1x Convectieset Algemeen
330361	Set hoge stelpoten (4 stuks)
311960	Boezemijzer L = 1000 mm

<u>Artikelnummer</u>	<u>Accessoire</u>
312829 302188 310178 309872 309730 304040	<u>Convectieset Algemeen:</u> (voor convectielucht-afvoer) <ul style="list-style-type: none"> • 1x Flexibele aluminium slang Ø125 mm, L= 3 m (max.) • 2x Inbouwbakje 135 x 135 mm • 2x Convectierooster, wit, 145 x 145 mm • 2x Kraagring Ø125 mm • 4x Slangklem Ø125 mm
329874	Set draagbeugels (2 stuks)
3.....	Bellfires (M&G) concentrisch kanalsysteem Zie componenten-overzicht.
3.....	Poujoulat (PGI) concentrisch kanalsysteem Zie componenten-overzicht.
3.....	Ontop (Metaloterm US) concentrisch kanalsysteem Zie componenten-overzicht.

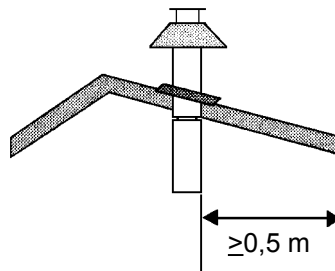
1.5 VOORBEREIDING VOOR HET PLAATSEN

Voordat het toestel geplaatst kan worden moeten eerst de volgende voorbereidingen getroffen worden.

1.5.1 Voorschriften voor de plaats van de uitmonding

1.5.1.1 Plaats van uitmonding in verband met de goede werking:

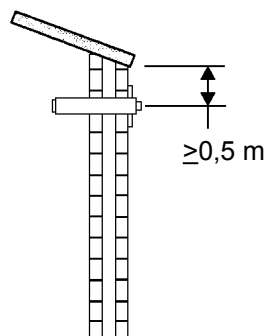
Uitmonding bovendaks:



Figuur 1: Uitmonding bovendaks

Deze moet ten minste 0,5 m zijn verwijderd van dakranden met uitzondering van de eventueel aanwezige nokrand.

Uitmonding in gevel:



Figuur 2: Uitmonding in gevel

Deze moet ten minste 0,5 m zijn verwijderd van:

- hoeken van het gebouw
- dakoverstekken, dakgoot
- balkons e.d. tenzij de afvoerconstructie doorloopt tot ten minste de voorzijde van het overstekende deel.

1.5.1.2. Plaats van uitmonding ter voorkoming van hinder voor de omgeving



Alle vermelde “afstanden” in dit hoofdstuk zijn richtwaarden!
Raadpleeg voor de exacte minimale “afstanden” de nationale en plaatselijke voorschriften.

Afstand = minimale afstand dat de uitmonding, i.v.m. hinder, verwijderd moet zijn t.o.v.:

- A. Een ventilatieopening ten dienste van een verblijfsruimte, toilet of badkamer.
- B. Een verbrandingsluchttoevoorziening, voor zover deze verbrandingslucht leidt via een verblijfsruimte.
- C. Een beweegbaar raam dat grenst aan een verblijfsruimte, toilet of badkamer.

Uitmonding bovendaks:

<u>Ter voorkoming van hinder</u>	<u>Afstand: uitmonding - A, B of C</u>
In hetzelfde dakvlak.	>3 m (*)
In een ander dakvlak.	>1 m (*)
Bij een lager gelegen gevel.	>1 m
Bij een hoger opgaande gevel.	>3 m (**)

(*) Indien niet aan de benodigde afstand kan worden voldaan, prevaleert de plaats van de uitmonding.

(**) Indien niet aan de afstand voldaan kan worden moet de uitmonding minimaal 1 m boven de hoogste gevel/dak uitkomen.

Uitmonding in gevel:

<u>Ter voorkoming van hinder</u>	<u>Afstand: uitmonding - A, B of C</u>
Bij gevels in de gestapelde bouw.	Niet toegestaan als A, B, of C zich boven de uitmonding bevindt.
Bij gevel - algemeen. (*)	Boven uitmonding: >2 m Onder uitmonding: >0,75 m Links en rechts van uitmonding: >0,75 m
Op <1 m van de dakrand.	>2 m
Onder balkons, galerijen etc.	>2 m tot onderzijde van een uitstekend balkon of galerij.
Onder balkons, galerijen etc. als de uitmonding doorloopt tot aan de voorzijde.	>2 m
In de tuin of op het terras.	>2 m tot de buitenruimte. (**)
T.o.v. tegenoverliggende gevel.	>2 m (indien de afstand tot de tegenoverliggende gevel kleiner is, geldt voor beide gevels de voorwaarden die staan bij "gevel-algemeen").
Informeer bij uw plaatselijk gasbedrijf voor de voorschriften m.b.t. uitmondingen in beide tegenover elkaar gelegen gevels en uitmonding(en) in gevel(s) die een hoek vormen.	

(*) Deze minimale afstanden gelden niet als er tussen de uitmonding en A, B of C een belemmering is aangebracht, die ten minste 0,5 m uit de gevel steekt en een lengte heeft die groter is dan de afstand.

(**) Deze afstand is niet vereist als de uitmonding zich ten minste 1 m hoger dan het bedoelde deel van de buitenruimte bevindt.

Uitmondingen die op een afstand van minder dan 2 m boven en minder dan 0,5 m horizontaal gemeten van het verharde gedeelte van een voor publiek betreedbaar oppervlak zijn geplaatst, moeten zijn voorzien van een doeltreffende afscherming. Deze afscherming mag de goede werking van het toestel niet beïnvloeden.

1.6 ALGEMENE VOORZIENINGEN

1.6.1 Het rookkanaal/verbrandingsluchttoevoer

Voor de gecombineerde rookgasafvoer en verbrandingsluchttoevoer dient men één van de volgende opstellingsmogelijkheden van het concentrisch kanalsysteem te gebruiken.

Belangrijk:

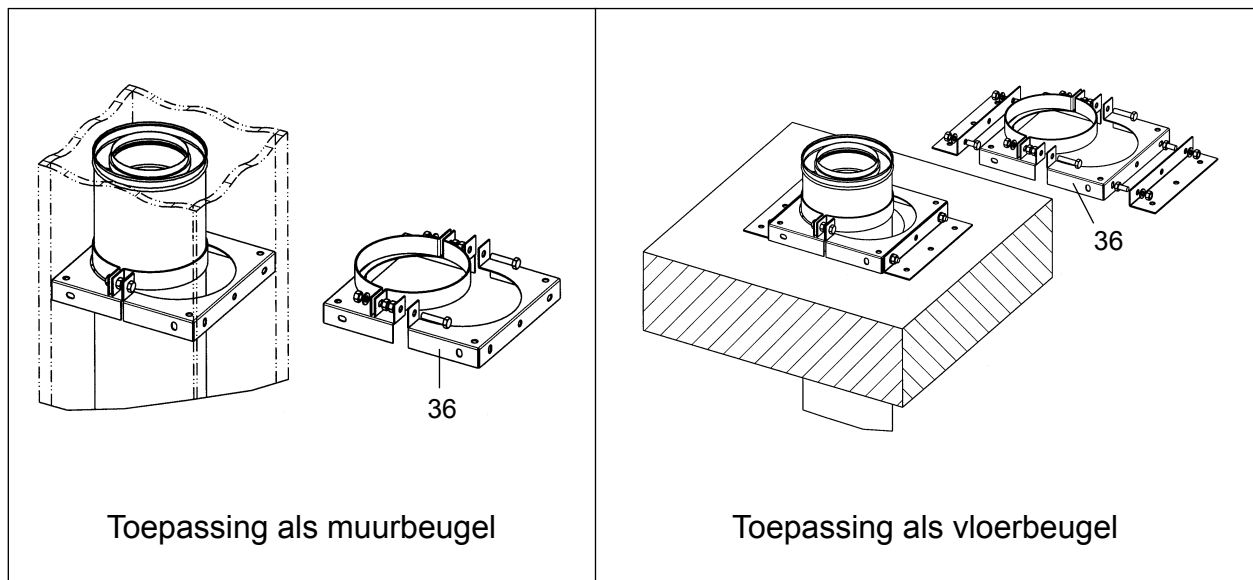


In verband met de hoge buitenwand temperaturen (tot $\pm 150^{\circ}\text{C}$) mag men geen brandbare materialen in de nabijheid van het kanalen systeem toepassen en/of plaatsen. Daarom dient men het gehele concentrisch kanalen systeem na montage te omkokeren met een hittebestendig materiaal.

Ventileer het omkokerd concentrisch kanaal door (per verdieping) nabij de vloer en plafond een rooster te plaatsen.

Concentrisch kanaal niet isoleren.

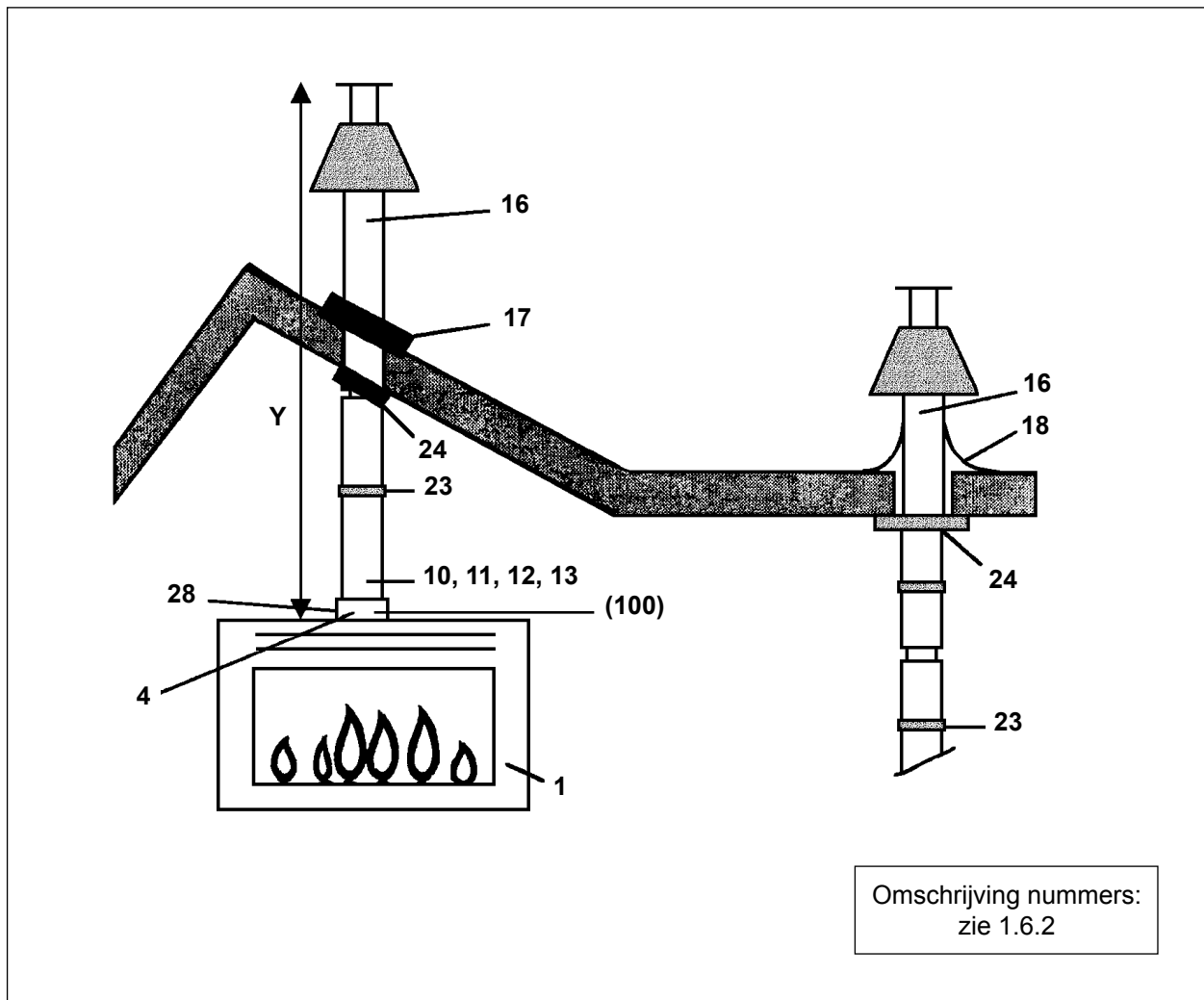
Gebruik de universele muur/vloerbeugel $\text{Ø}150$ mm voor het bevestigen van de omkokering van het concentrische kanalsysteem [$\text{Ø}100$ mm - $\text{Ø}150$ mm], zie 1.6.2, tekeningnr. 36.



Figuur 3: Toepassing universele muur/vloerbeugel $\text{Ø}150$ mm

**OPSTELLINGSMOGELIJKHEDEN MET HET STAR CONCENTRISCH
KANALEN-SYSTEEM Ø100 mm - Ø150 mm**

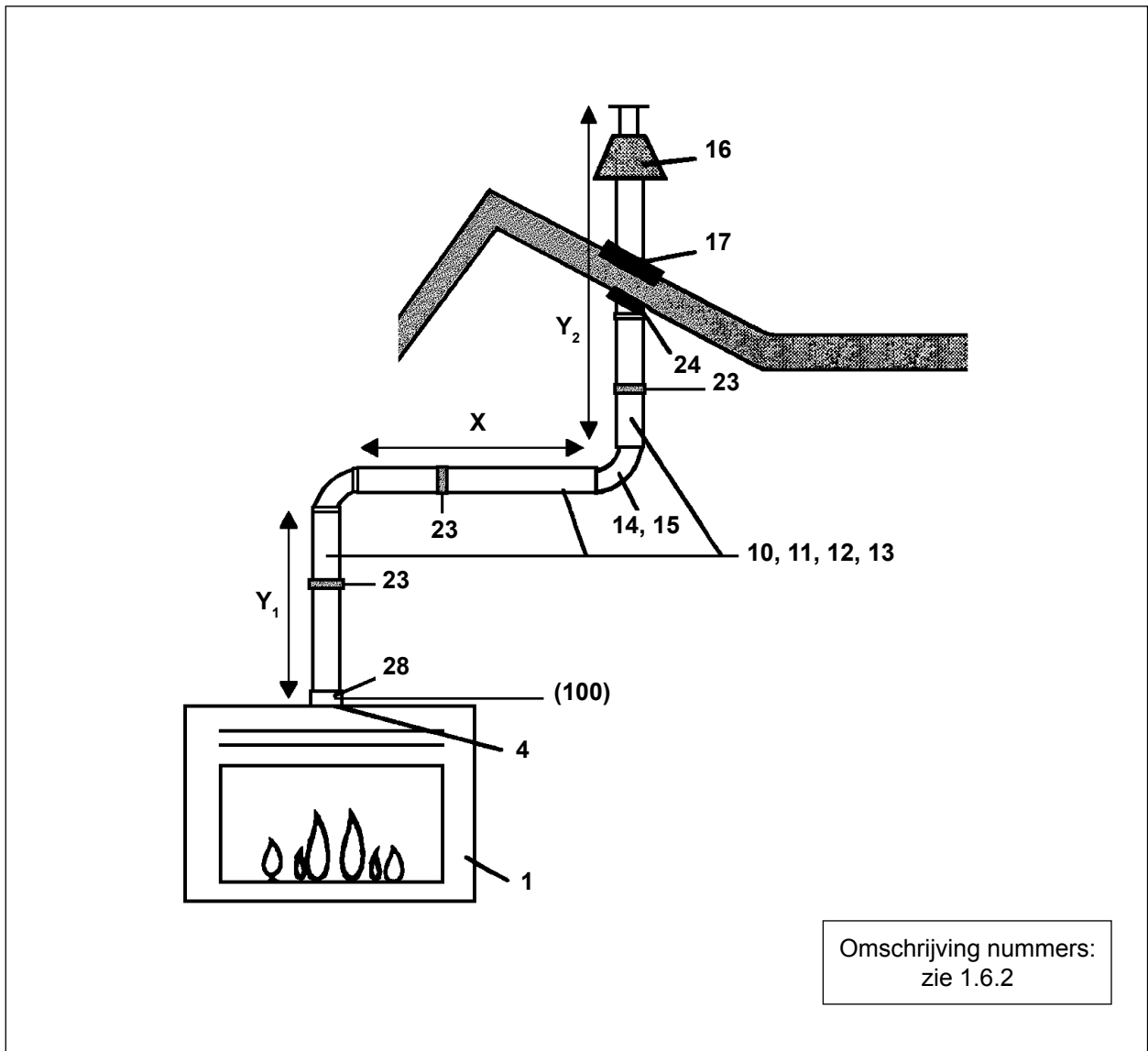
Toestel: Concentrische kanaalaansluiting Ø100-Ø150 mm of Ø130-Ø200 mm



Toestel:	Afstand Y (min.-max.)	Stuwplaatje plaatsen:	
		Concentrische aansluiting op toestel is Ø100-Ø150 mm	Concentrische aansluiting op toestel is Ø130-Ø200 mm
Vertical Bell Small Tunnel 3	2,0 - 4,0 m	Breedte: B = 30 mm	Breedte: B = 65 mm
	4,0 - 12,0 m	Breedte: B = 40 mm	Breedte: B = 80 mm

Figuur 4: Verticale dakuitmondung zonder versleping

ALLE MATEN ZIJN INCLUSIEF DE LENGTE VAN DE DAK- OF MUURDOORVOER



Toestel:	Afstand Y_1 (*) (min.-max.)	Afstand X (*) (min.-max.)	Afstand $Y_1 + Y_2$ (*) (min.-max.)	Stuwplaatje plaatsen:	
				Concentrische aansluiting op toestel is $\varnothing 100$ - $\varnothing 150$ mm	Concentrische aansluiting op toestel is $\varnothing 130$ - $\varnothing 200$ mm
Vertical Bell Small Tunnel 3	1,0 - 11,0 m	0 - 3,0 m	1,0 - 11,0 m	-	Breedte: B = 40 mm

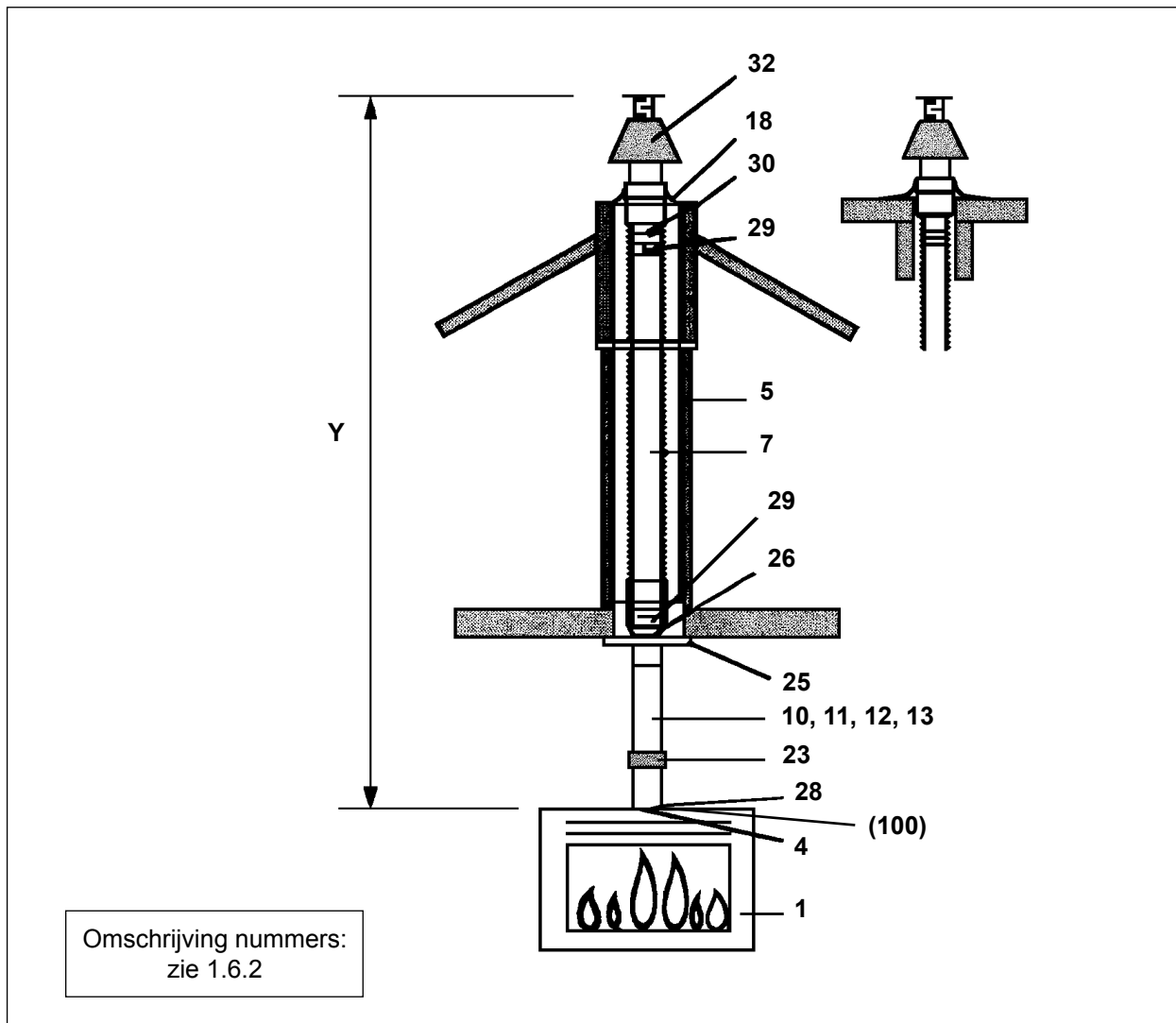
(*) : $(Y_1 + Y_2) : X \geq 2 : 1$
 (Verhouding verticaal tot horizontaal (of 45° omhoog) is altijd minimaal 2 op 1)

Figuur 5: Verticale dakuitmondung met versleping

ALLE MATEN ZIJN INCLUSIEF DE LENGTE VAN DE DAK- OF MUURDOORVOER

OPSTELINGSMOGELIJKHEDEN MET FLEXIBEL CONCENTRISCH KANALENSYSTEEM Ø100 mm - Ø150 mm

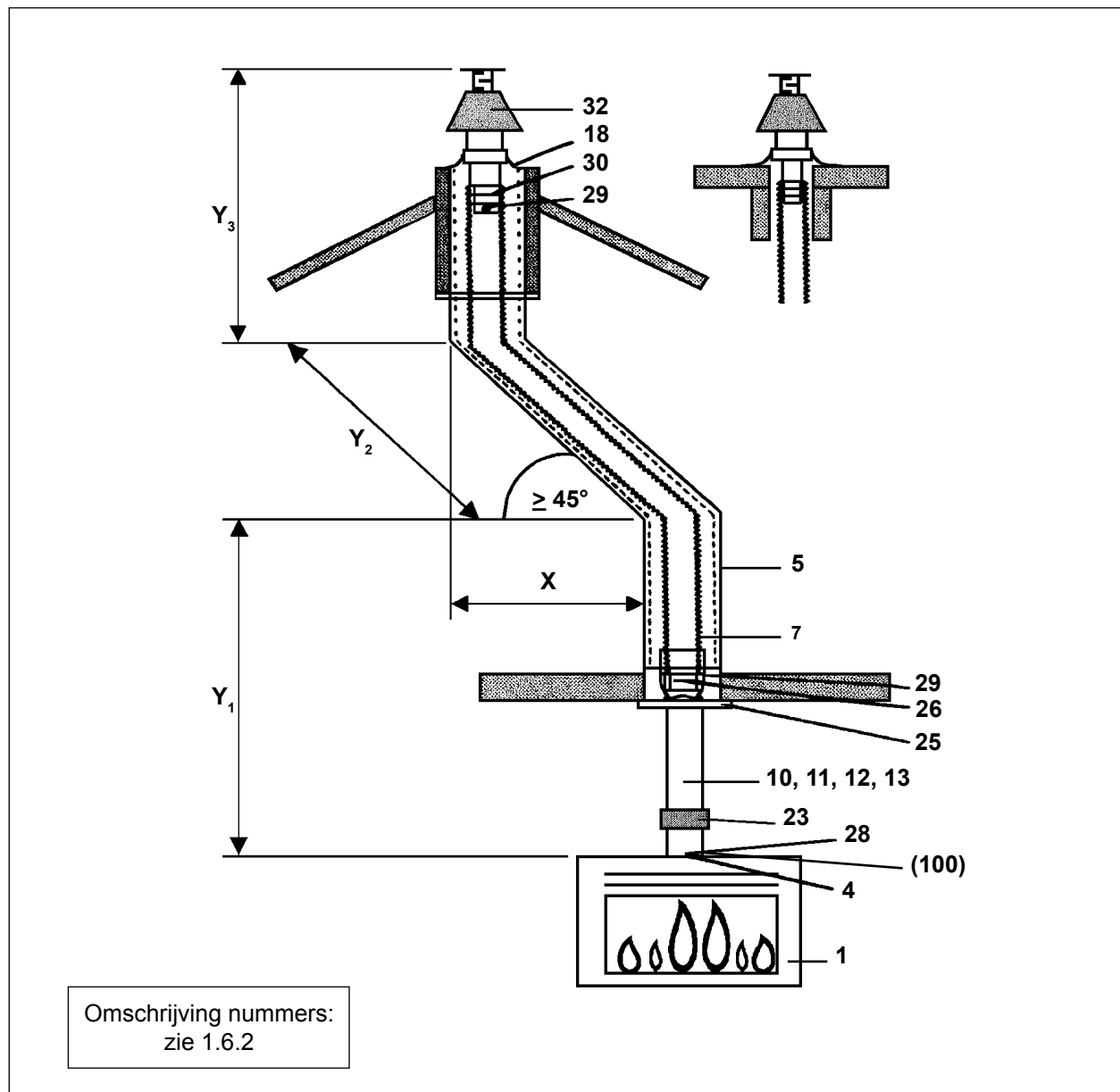
Toestel: Concentrische kanaalaansluiting Ø100-Ø150 mm of Ø130-Ø200 mm



Toestel:	Afstand Y (min.-max.)	Stuwplaatje plaatsen:	
		Concentrische aansluiting op toestel is Ø100-Ø150 mm	Concentrische aansluiting op toestel is Ø130-Ø200 mm
Vertical Bell Small Tunnel 3	2,0 - 4,0 m	Breedte: B = 30 mm	Breedte: B = 65 mm
	4,0 - 12,0 m	Breedte: B = 40 mm	Breedte: B = 80 mm

Figuur 6: Verticale schoorsteenuitmondning bij gebruik van een bestaand rookkanaal
(Flexibel Ø100 mm en/of star Ø100 mm / Ø 150 mm)

ALLE MATEN ZIJN INCLUSIEF DE LENGTE VAN DE DAK- OF MUURDOORVOER



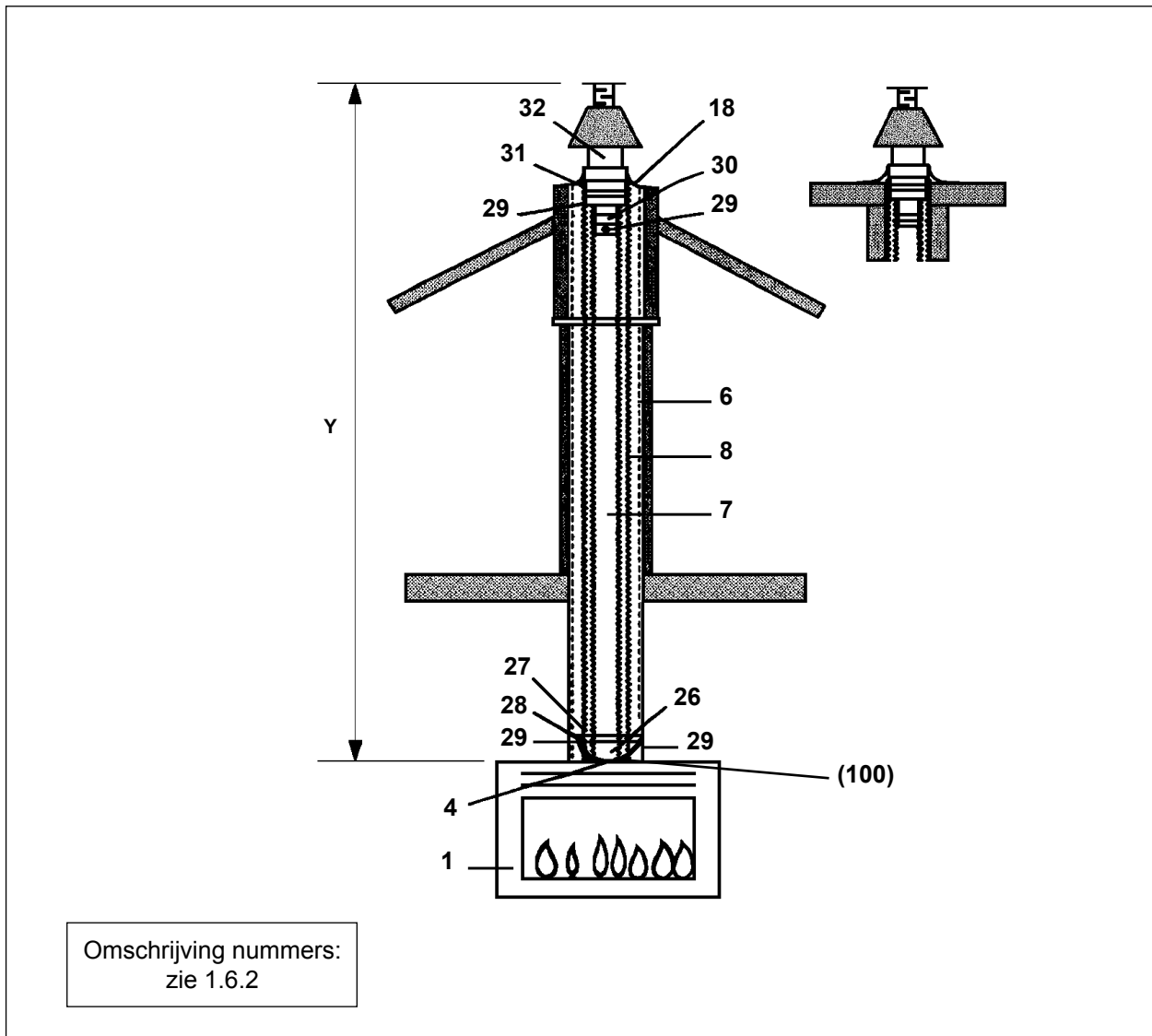
Toestel:	Afstand Y_1 (*) (min.-max.)	Afstand X (*) (min.-max.)	Afstand $Y_1 + Y_2 + Y_3$ (*) (min.-max.)	Stuwplaatje plaatsen:	
				Concentrische aansluiting op toestel is $\varnothing 100$ - $\varnothing 150$ mm	Concentrische aansluiting op toestel is $\varnothing 130$ - $\varnothing 200$ mm
Vertical Bell Small Tunnel 3	1,0 - 11,0 m	0 - 3,0 m	1,0 - 11,0 m	-	Breedte: B = 40 mm

(*) : $(Y_1 + Y_2 + Y_3) : X \geq 2 : 1$

(Verhouding verticaal tot horizontaal (of 45° omhoog) is altijd minimaal 2 op 1)

Figuur 7: Verticale schoorsteenuitmondning bij gebruik van een bestaand rookkanaal met een versleping van $\geq 45^\circ$
(Flexibel $\varnothing 100$ mm en/of star $\varnothing 100$ mm / $\varnothing 150$ mm)

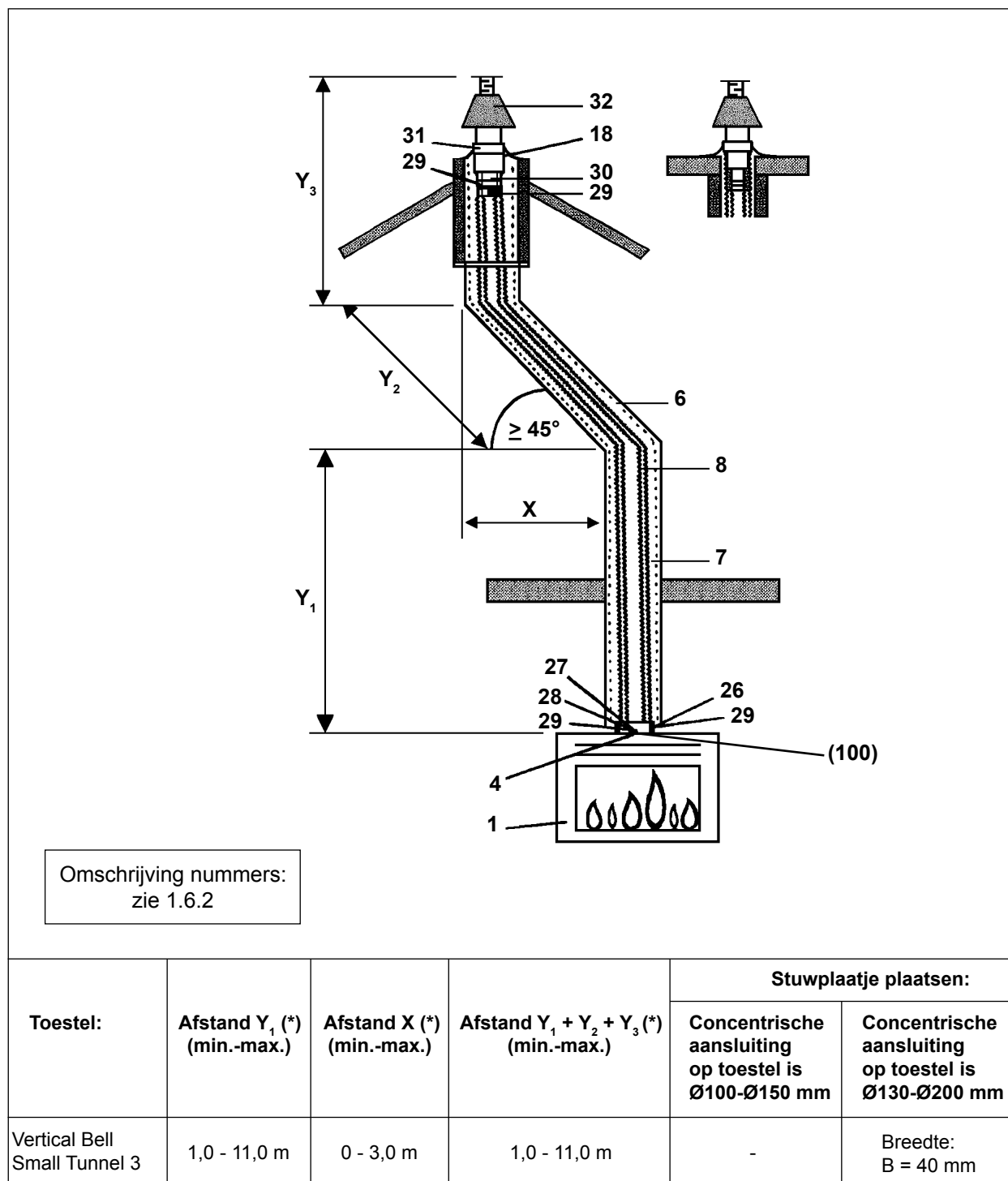
ALLE MATEN ZIJN INCLUSIEF DE LENGTE VAN DE DAK- OF MUURDOORVOER



Toestel:	Afstand Y (min.-max.)	Stuwplaatje plaatsen:	
		Concentrische aansluiting op toestel is Ø100-Ø150 mm	Concentrische aansluiting op toestel is Ø130-Ø200 mm
Vertical Bell Small Tunnel 3	2,0 - 4,0 m	Breedte: B = 30 mm	Breedte: B = 65 mm
	4,0 - 12,0 m	Breedte: B = 40 mm	Breedte: B = 80 mm

Figuur 8: Verticale schoorsteenuitmondung bij gebruik van een bestaand “lek” rookkanaal of indien geen rookkanaal aanwezig is. (Flexibel Ø100 mm / Ø150 mm)

ALLE MATEN ZIJN INCLUSIEF DE LENGTE VAN DE DAK- OF MUURDOORVOER



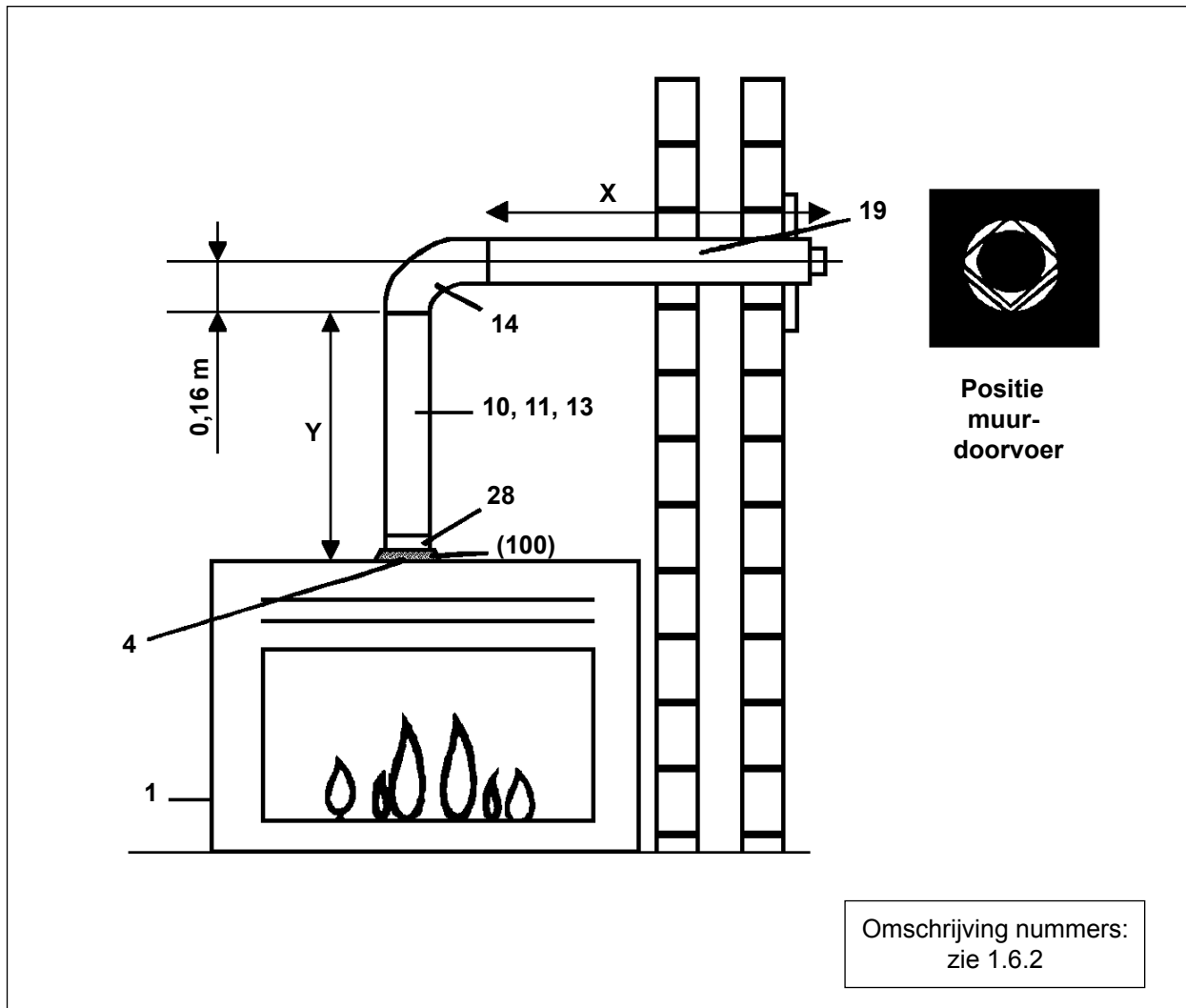
(*) : $(Y_1 + Y_2 + Y_3) : X \geq 2 : 1$
 (Verhouding verticaal tot horizontaal (of 45° omhoog) is altijd minimaal 2 op 1)

Figuur 9: Verticale schoorsteenuitmondung bij gebruik van een bestaand "lek" rookkanaal of indien geen rookkanaal aanwezig is; met een versleping van $\geq 45^\circ$ (Flexibel $\varnothing 100$ mm / $\varnothing 150$ mm)

ALLE MATEN ZIJN INCLUSIEF DE LENGTE VAN DE DAK- OF MUURDOORVOER

**OPSTELLINGSMOGLIJKHEDEN MET HET STAR CONCENTRISCH
KANALENSTEEM Ø100 mm - Ø150 mm en met muurdoorvoer
Ø100 mm - Ø150 mm**

Toestel: Concentrische kanaalaansluiting Ø100-Ø150 mm of Ø130-Ø200 mm



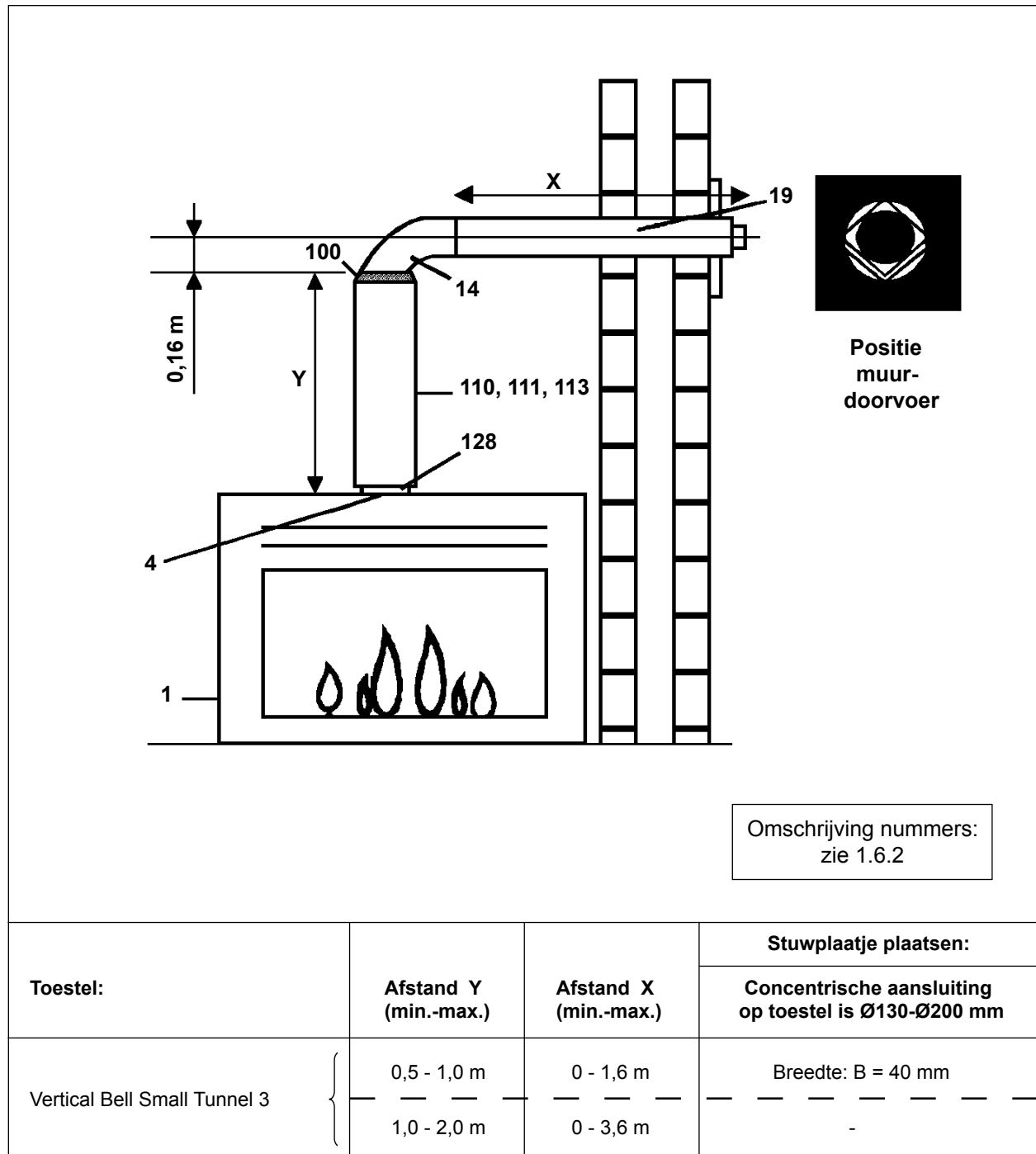
Toestel:	Afstand Y (min.-max.)	Afstand X (min.-max.)	Stuwplaatje plaatsen:	
			Concentrische aansluiting op toestel is Ø100-Ø150 mm	Concentrische aansluiting op toestel is Ø130-Ø200 mm
Vertical Bell Small Tunnel 3	0,5 - 1,0 m	0 - 0,6 m	-	-
	1,0 - 2,0 m	0 - 1,6 m	-	-

Figuur 10: Horizontale muurdoorvoer

ALLE MATEN ZIJN INCLUSIEF DE LENGTE VAN DE DAK- OF MUURDOORVOER

OPSTELLINGSMOGELIJKHEDEN MET HET STAR CONCENTRISCH KANALENSYSTEEM Ø130 mm - Ø200 mm en met muurdoorvoer Ø100 mm - Ø150 mm

Toestel: Concentrische kanaalaansluiting Ø130-Ø200 mm

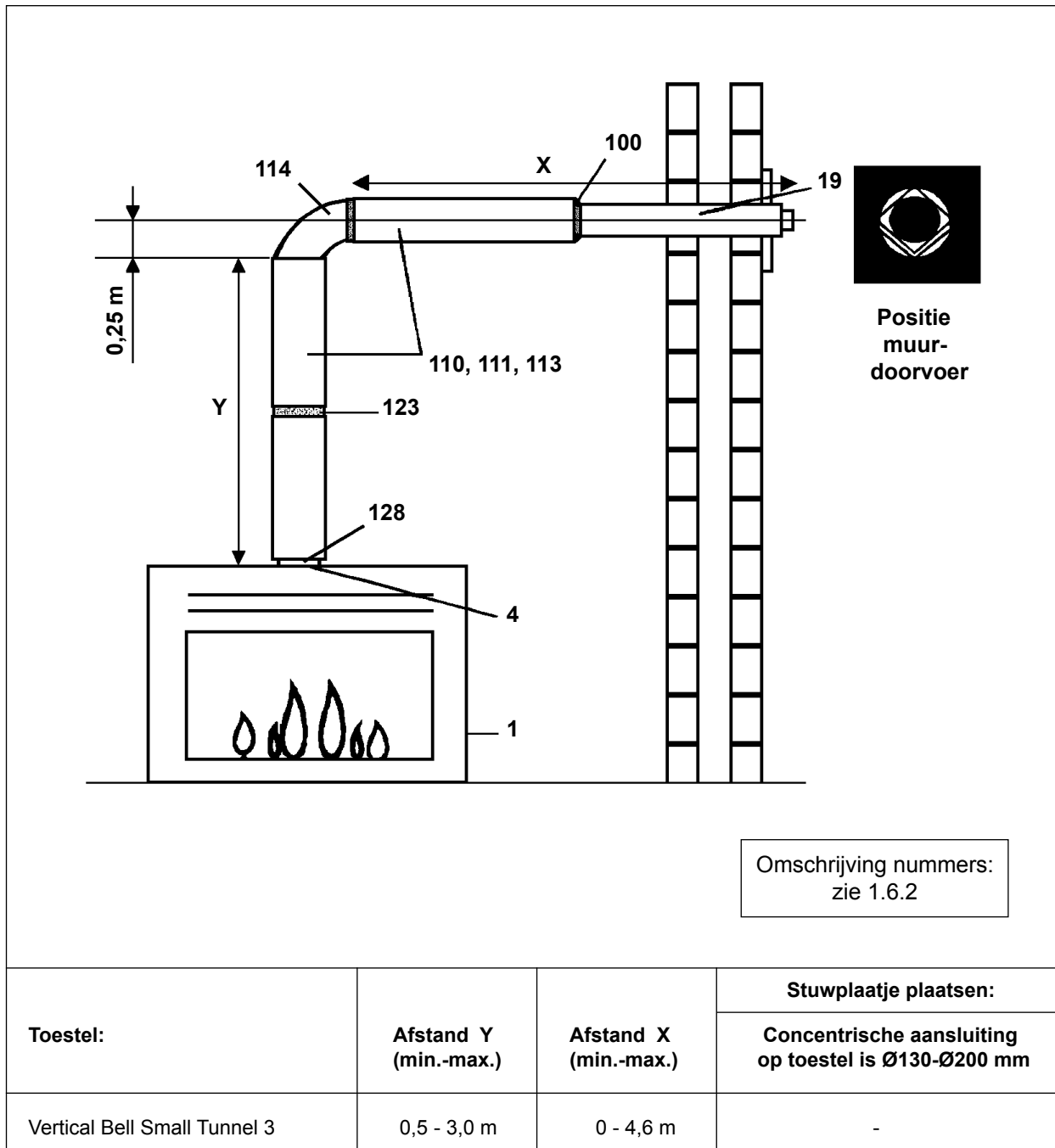


Figuur 11: Horizontale muurdoorvoer

ALLE MATEN ZIJN INCLUSIEF DE LENGTE VAN DE DAK- OF MUURDOORVOER

**OPSTELLINGSMOGELIJKHEDEN MET HET STAR CONCENTRISCH
KANALEN-SYSTEEM Ø130 mm - Ø200 mm en met muurdoorvoer
Ø100 mm - Ø150 mm**

Toestel: Concentrische kanaalaansluiting Ø130-Ø200 mm

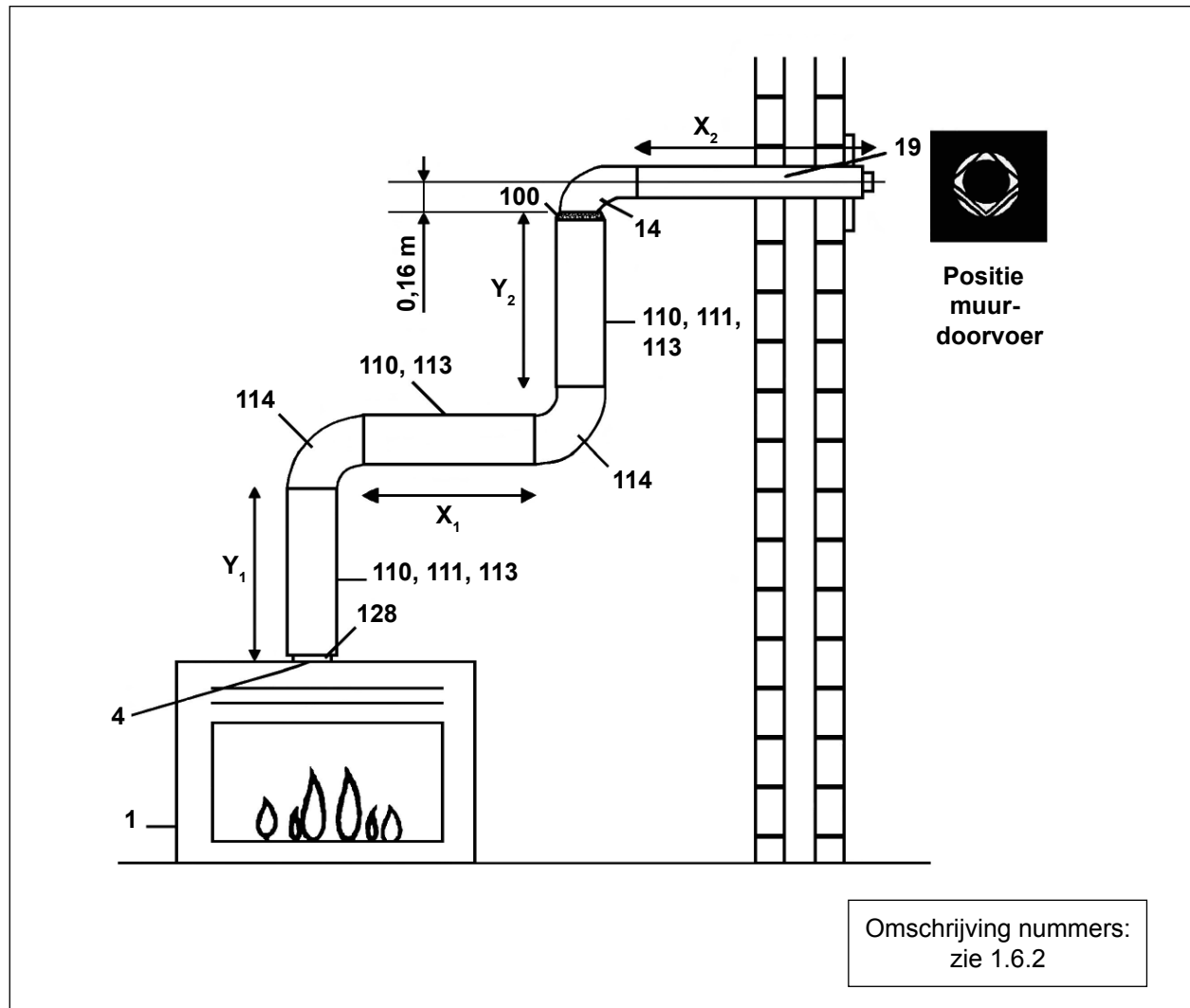


Figuur 12: Horizontale muurdoorvoer

ALLE MATEN ZIJN INCLUSIEF DE LENGTE VAN DE DAK- OF MUURDOORVOER

OPSTELLINGSMOGELIJKHEDEN MET HET STAR CONCENTRISCH KANAALSYSTEEM Ø130 mm - Ø200 mm en met muurdoorvoer Ø100 mm - Ø150 mm

Toestel: Concentrische kanaalaansluiting Ø130-Ø200 mm



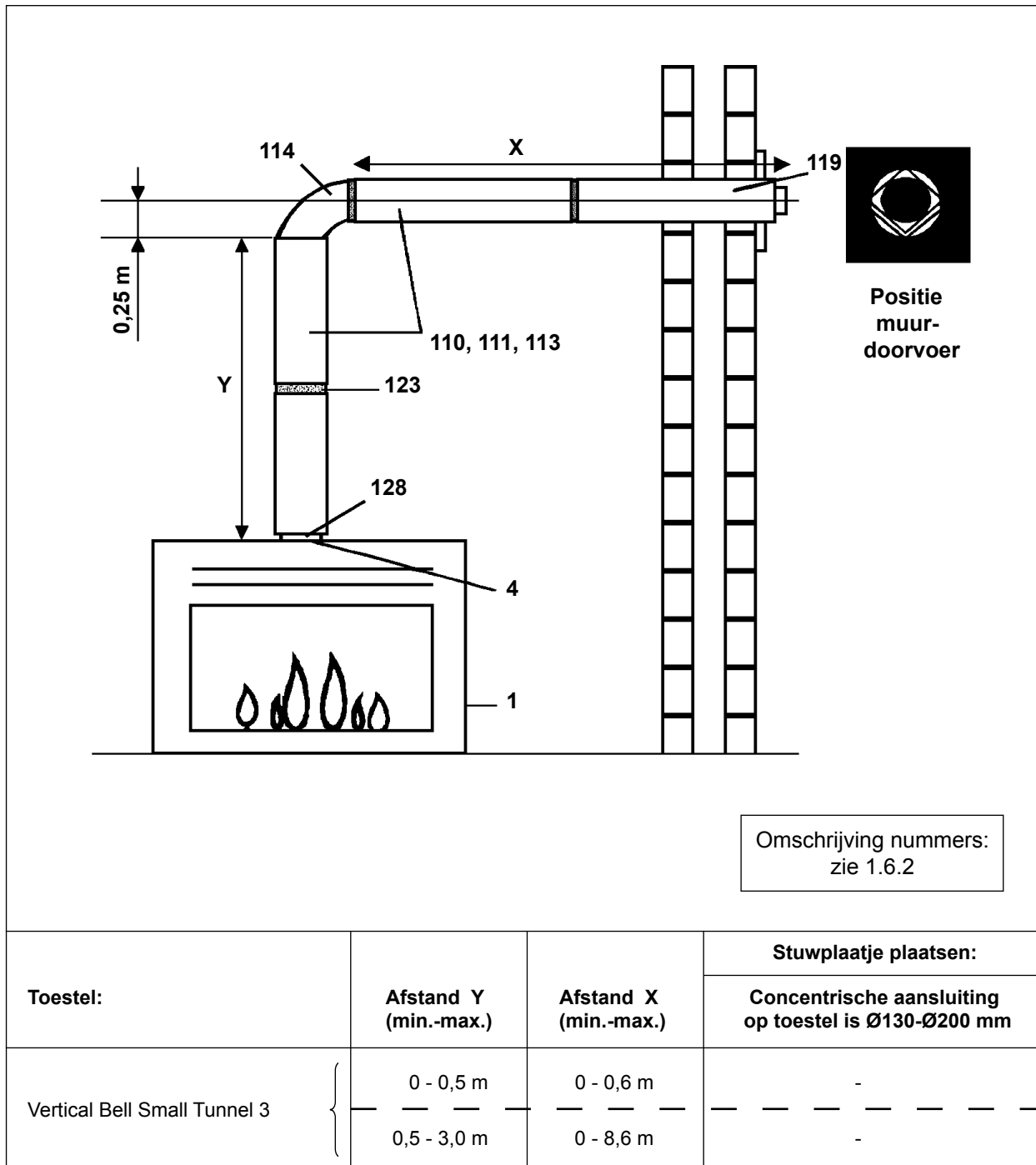
Toestel:	Afstand Y_1 (min.-max.)	Afstand X_1 (min.-max.)	Afstand Y_2 (min.-max.)	Afstand X_2 (min.-max.)	Stuwplaatje plaatsen:
					Concentrische aansluiting op toestel is Ø130-Ø200 mm
Vertical Bell Small Tunnel 3	0 - 0,5 m	0 - 0,5 m	0,5 - 1,0 m	0 - 0,6 m	-
	0,5 - 1,0 m	0 - 0,5 m	0 - 0,5 m	0 - 0,6 m	-
	1,0 - 3,0 m	0 - 1,0 m	0,5 - 2,0 m	0 - 0,6 m	-
	1,0 - 3,0 m	0 - 3,0 m	1,0 - 3,0 m	0 - 0,6 m	-

Figuur 13: Horizontale muurdoorvoer

ALLE MATEN ZIJN INCLUSIEF DE LENGTE VAN DE DAK- OF MUURDOORVOER

OPSTELLINGSMOGELIJKHEDEN MET HET STAR CONCENTRISCH KANAALSYSTEEM Ø130 mm - Ø200 mm en met muurdoorvoer Ø130 mm - Ø200 mm

Toestel: Concentrische kanaalaansluiting Ø130-Ø200 mm






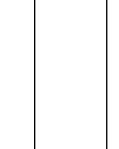
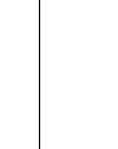

Figuur 14: Horizontale muurdoorvoer


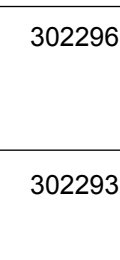
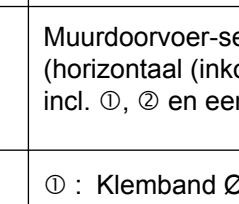
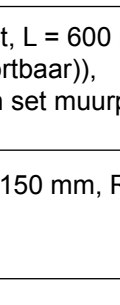
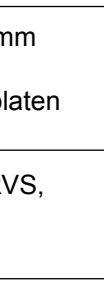


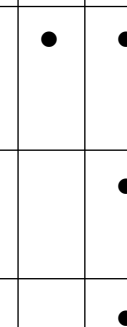
ALLE MATEN ZIJN INCLUSIEF DE LENGTE VAN DE DAK- OF MUURDOORVOER


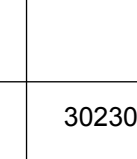
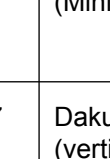
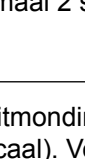
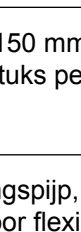

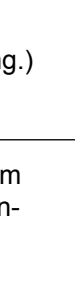

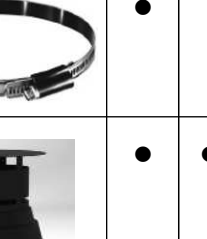
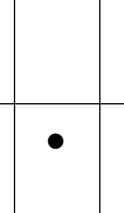
1.6.2 Omschrijving nummers in figuren 4 t/m 14.



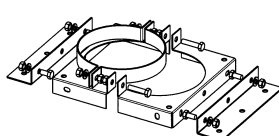
TEK. NR.	OMSCHRIJVING
1	Gasinbouwhaard; Concentrische kanaalaansluiting Ø130/Ø200 mm of Ø100/Ø150 mm
2	-
3	-
4	Stuwplaatje (Diverse stuwplaatjes worden bij elk toestel geleverd)
5	Schoorsteen kanaal, min. Ø150 mm inw., 100% lekvrij.
6	Schoorsteen kanaal of brandvrije omkokering. Min. Ø160 mm inw.
7	Flexibel RVS. kanaal Ø100 mm inw. AISI 316TI (Gastec QA).
8	Flexibel RVS. kanaal Ø150 mm inw. AISI 316TI.
9	-

**BESCHIKBARE COMPONENTEN BELLFIRES (M&G) CONCENTRISCH
KANAALSYSTEEM Ø100 mm - Ø150 mm**

TEK. NR.	BELLFIRES ART. / BESTEL NR.	OMSCHRIJVING		Kleur(*)		Toepassing	
				RVS	antr.	STAR	FLEX
10	302289	Concentrische pijp, L = 500 mm, incl. ① en ②		•		•	
11	302290	Concentrische pijp, L = 1000 mm, incl. ① en ②		•		•	
12	302291	Concentrische passtuk, L = min. 325 / max. 440 mm, incl. ① en ②		•		•	
13	302292	Concentrische inkortbare buis, L = 500 mm, incl. ① en ②		•		•	
14	302297	Concentrische bocht 90°, incl. ① en ②		•		•	

TEK. NR.	BELLFIRES ART. / BESTEL NR.	OMSCHRIJVING		Kleur(*)		Toepassing	
				RVS	antr.	STAR	FLEX
15	302298	Concentrische bocht 45°, incl. ① en ②		•		•	
16	302295	Dakuitmondingspijp, L = 1360 mm (verticaal), incl. ①, ② en ④		•	•	•	•
17	302212	Dakdoorvoer voor dakhelling 20° - 45° (**), met loodslab		•		•	•
18	302213	Dakdoorvoer voor plat dak of bestaande schoorsteen		•		•	•
19	302296	Muurdoorvoer-set, L = 600 mm (horizontaal (inkortbaar)), incl. ①, ② en een set muurplaten		•	•	•	•
20	302293	① : Klemband Ø150 mm, RVS, snelsluiting		•		•	•
21	302210	② : Siliconen manchet Ø150 mm				•	•
23	302215	④ : Muur(bevestigings)beugel		•		•	•
24	302214	Set dakbeschotplaten / Brandseparatieplaten		•		•	•

TEK. NR.	BELLFIRES ART. / BESTEL NR.	OMSCHRIJVING		Kleur(*)		Toepassing	
				RVS	antr.	STAR	FLEX
25	302189	Plafondplaat voor overgang Ø100 mm / Ø150 mm star - Ø100 mm (flex.).		•		•	•
26	302278	Adapter 100 RVS; Ø100 mm uitw. (star) x Ø107 mm inw. (flex.). [toestel - Ø100 mm flex.] en [Ø100 mm star - Ø100 mm flex.].		•			•
27	302279	Adapter 150 RVS; Ø148 mm uitw. (star) x Ø148 mm inw. (flex.). [toestel - Ø150 mm flex.].		•			•
28	302217	Klemband RVS Ø150 mm. Voor adapter 150 [toestel - Ø150 mm flex.] Schroefsluiting		•		•	•
29	303776	Parker Ø3,5 mm x 9,5 mm RVS. Voor borgen van de flexibele kanalen. (Minimaal 3 stuks per verbinding)		•			•
30	304041	Slangklem Ø100 mm. (Minimaal 2 stuks per verbinding.)		•			•
31	304042	Slangklem Ø150 mm. (Minimaal 2 stuks per verbinding.)		•			•
32	302307	Dakuitmondingspijp, L = 610 mm (verticaal). Voor flexibel kanalen-systeem, incl. ① en ②		•	•	•	•
33	302301	Concentrisch T-stuk met meetopening, incl. ① en ②		•		•	

TEK. NR.	BELLFIRES ART. / BESTEL NR.	OMSCHRIJVING		Kleur(*)		Toepassing	
				RVS	antr.	STAR	FLEX
34	302302	Concentrische pijp met meetopening, L = 165 mm, incl. ① en ②		●		●	
35	302303	Concentrische bocht 90° met inspectieluik, incl. ① en ②		●		●	
36	321948	Universele muur/vloerbeugel Ø150 mm		●		●	








(*) : Kleur: RVS:Roestvaststaal, glans
antr.: Antraciet kleur, mat








(**) : Dakdoorvoer voor een dakhelling vanaf 45° is op aanvraag leverbaar.

Gebruik flexibele RVS kanalen met de kwaliteit; AISI 316-TI.







Het Ø100 mm (of Ø130 mm) flexibel kanaal voor de rookgassen dient tevens voorzien te zijn van het GASTEC-QA keurmerk.








**BESCHIKBARE COMPONENTEN BELLFIRES (M&G) CONCENTRISCH
KANAALSYSTEEM Ø130 mm - Ø200 mm**




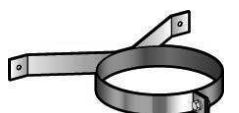
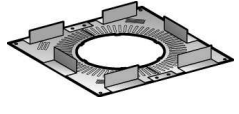
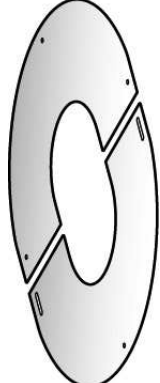
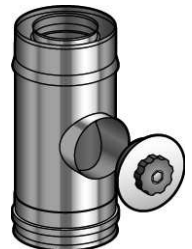
TEK. NR.	BELLFIRES ART. / BESTEL NR.	OMSCHRIJVING		Kleur(*)		Toepassing	
				RVS	antr.	STAR	FLEX
100	302319	Concentrisch verloop van Ø130 / Ø200 mm → Ø100 / Ø150 mm		•		•	•
110	302308	Concentrische pijp, L = 500 mm, incl. ⑤ en ⑥		•		•	
111	302309	Concentrische pijp, L = 1000 mm, incl. ⑤ en ⑥		•		•	
113	302310	Concentrische inkortbare buis, L = 500 mm, incl. ⑤ en ⑥		•		•	
114	302314	Concentrische bocht 90°, incl. ⑤ en ⑥		•		•	
115	302315	Concentrische bocht 45°, incl. ⑤ en ⑥		•		•	
119	302313	Muurdoorvoerset, L = 600 mm (horizontaal) (inkortbaar), incl. ⑤, ⑥ en een set muurplaten		•	•	•	

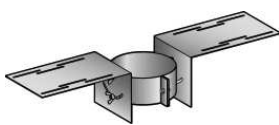
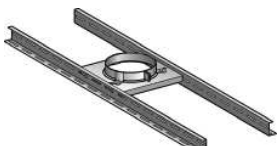



TEK. NR.	BELLFIRES ART. / BESTEL NR.	OMSCHRIJVING		Kleur(*)		Toepassing	
				RVS	antr.	STAR	FLEX
120	302311	⑤ : Klemband Ø200 mm, RVS, snelsluiting		•		•	•
121	302248	⑥ : Siliconen manchet Ø200 mm				•	•
123	302251	⑧ : Muur(bevestigings)beugel				•	•
124	302250	Set dakbeschotplaten / Brandseparatieplaten		•		•	•
126	302281	Adapter 130 RVS; Ø130 mm uitw. (star) x Ø137 mm inw. (flex.). [toestel - Ø130 mm flex.] en [Ø130 mm star - Ø130 mm flex.].		•			•
127	302282	Adapter 200 RVS; Ø198 mm uitw. (star) x Ø198 mm inw. (flex.). [toestel - Ø200 mm flex.]		•			•
128	302257	Klemband RVS Ø200 mm. Voor adapter 200 [toestel - Ø200 mm flex.] Schroefsluiting		•		•	•
129	303776	Parker Ø3,5 mm x 9,5 mm RVS. Voor borgen van de flexibele kanalen. (Minimaal 3 stuks per verbinding)		•			•
130	304045	Slangklem Ø130 mm. (Minimaal 2 stuks per verbinding)		•			•
131	304046	Slangklem Ø200 mm. (Minimaal 2 stuks per verbinding)		•			•

**BESCHIKBARE COMPONENTEN POUJOLAT PGI CONCENTRISCH
KANAALSYSTEEM Ø100 mm - Ø150 mm**







TEK. NR.	POUJOLAT ART. / BESTEL NR.	OMSCHRIJVING	
	37100403	Concentrische pijp, L = 250 mm	
10	37100404	Concentrische pijp, L = 450 mm	
11	37100405	Concentrische pijp, L = 950 mm	
12	37100429	Concentrische passtuk, L = min. 390 mm / max. 640 mm	
14	37100441	Concentrische bocht 90°	
15	37100421	Concentrische bocht 45°	





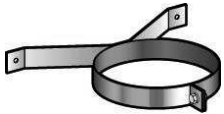
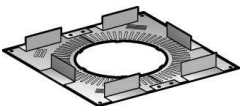
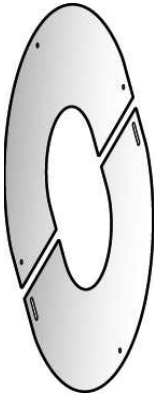
TEK. NR.	POUJOLAT ART. / BESTEL NR.	OMSCHRIJVING	
	37100411	Concentrische bocht 30°	
	37100401	Concentrische bocht 15°	
16	37100654	Dakuitmondingspijp, L = 140 mm, verticaal	
17	45150171	Dakdoorvoer, geschikt voor een dak van hardsteen, met een dakhelling van 15° - 30°	
	45150170	Dakdoorvoer, geschikt voor een dak met dakpannen, met een dakhelling van 15° - 30°	
	45150172	Dakdoorvoer, geschikt voor een dak van hardsteen, met een dakhelling van 30° - 45°	
	45150173	Dakdoorvoer, geschikt voor een dak met dakpannen, met een dakhelling van 30° - 45°	

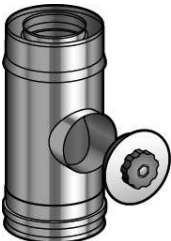
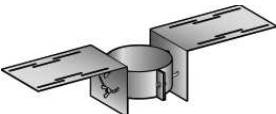
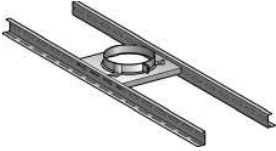

TEK. NR.	POUJOLAT ART. / BESTEL NR.	OMSCHRIJVING	
18	45150169	Dakdoorvoer voor plat dak of bestaande schoorsteen	
19	37100610	Muurdoorvoer-set, L = min. 365 mm / max. 585 mm, horizontaal	
20	45150076	Klemband Ø150 mm, RVS, snelsluiting	
23	45150072	Muur(bevestigings)beugel, Ø150 mm	
24	37100442	Plafond-/muurplaat met afstandshouders en ventilatiesleuven	
	37100425	Set dakbeschotplaten / Brandseparatieplaten, geschikt voor een dakhelling van 0°- 10°	
	37100426	Set dakbeschotplaten / Brandseparatieplaten, geschikt voor een dakhelling van 10°- 30°	
	37100427	Set dakbeschotplaten / Brandseparatieplaten, geschikt voor een dakhelling van 30°- 40°	
	37100428	Set dakbeschotplaten / Brandseparatieplaten, geschikt voor een dakhelling van 40°- 50°	
34	37100407	Concentrische pijp met inspectie-opening, L = 250 mm	

TEK. NR.	POUJOLAT ART. / BESTEL NR.	OMSCHRIJVING	
36	45150165	Dak(bevestigings)beugel, (universeel) Ø150 mm	
36	45150081	Vloer(bevestigings)beugel, (universeel) Ø150 mm	
37	37100611	Adapter: Bellfires Ø100-150 mm → Poujoulat PGI Ø100-150 mm (Toestel 100/150 → Poujoulat PGI 100/150)	
100	37100614	Adapter: Bellfires Ø130-200 mm → Poujoulat PGI Ø100-150 mm (Toestel 130/200 → Poujoulat PGI 100/150)	
101	37100613	Concentrisch verloop Poujoulat PGI Ø130-200 mm → Poujoulat PGI Ø100-150 mm	



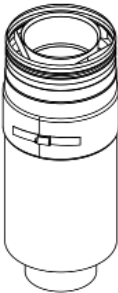
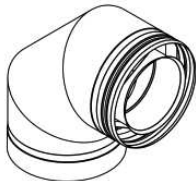


**BESCHIKBARE COMPONENTEN POUJOLAT PGI CONCENTRISCH
KANAALSYSTEEM Ø130 mm - Ø200 mm**


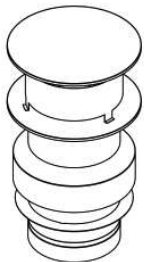

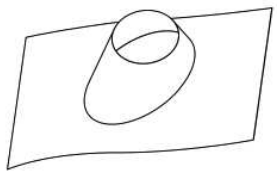
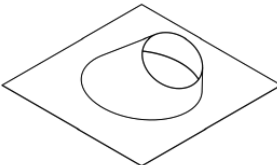
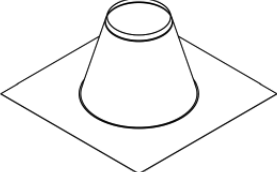
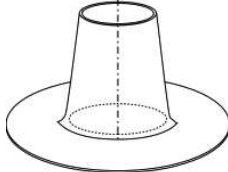
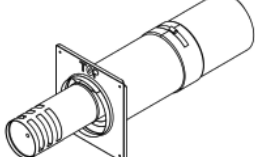
TEK. NR.	POUJOLAT ART. / BESTEL NR.	OMSCHRIJVING	
	37130403	Concentrische pijp, L = 250 mm	
110	37130404	Concentrische pijp, L = 450 mm	
111	37130405	Concentrische pijp, L = 950 mm	
112	37130429	Concentrische passtuk, L = min. 390 mm / max. 640 mm	
114	37130441	Concentrische bocht 90°	
115	37130421	Concentrische bocht 45°	


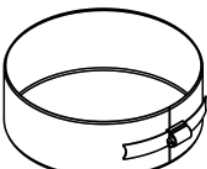
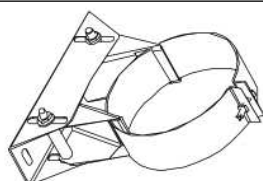
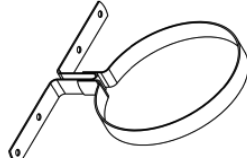
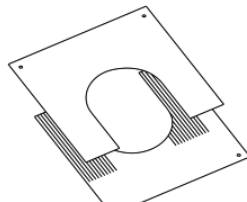
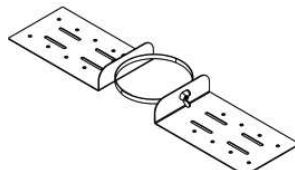
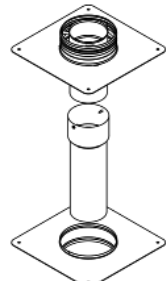
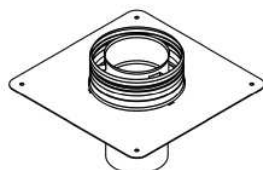
TEK. NR.	POUJOLAT ART. / BESTEL NR.	OMSCHRIJVING	
	37130411	Concentrische bocht 30°	
115	37130401	Concentrische bocht 15°	
119	37130610	Muurdoorvoer-set, L = min. 425 mm / max. 585 mm, horizontaal	
120	45200076	Klemband Ø200 mm, RVS, snelsluiting	
123	45200072	Muur(bevestigings)beugel, Ø200 mm	
124	37130442	Plafond-/muurplaat met afstandhouders en ventilatiesleuven	
	37130425	Set dakbeschotplaten / Brandseparatieplaten, geschikt voor een dakhelling van 0° - 10°	
	37130426	Set dakbeschotplaten / Brandseparatieplaten, geschikt voor een dakhelling van 10° - 30°	
	37130427	Set dakbeschotplaten / Brandseparatieplaten, geschikt voor een dakhelling van 30° - 40°	
	37130428	Set dakbeschotplaten / Brandseparatieplaten, geschikt voor een dakhelling van 40° - 50°	

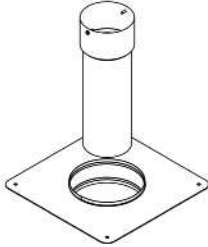



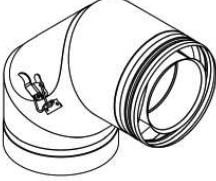

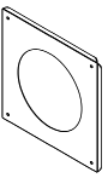
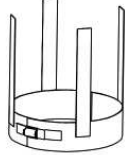
TEK. NR.	POUJOLAT ART. / BESTEL NR.	OMSCHRIJVING	
	37130407	Concentrische pijp met inspectie-opening, L = 250 mm	
	45200165	Dak(bevestigings)beugel, (universeel) Ø200 mm	
	45200081	Vloer(bevestigings)beugel, (universeel) Ø200 mm	
	37130615	Adapter: Bellfires Ø130-200 mm → Poujoulat PGI Ø130-200 mm (Toestel 130/200 → Poujoulat PGI 130/200)	

**BESCHIKBARE COMPONENTEN ONTOP METALOTERM US CONCENTRISCH
KANAALSYSTEEM Ø100 mm - Ø150 mm**

TEK. NR.	ONTOP ART. / BESTEL NR.	OMSCHRIJVING	
	USA 10	Adapter voor Bellfires toestellen met Ø100-Ø150 mm concentrische aansluiting	
	US 25 10	Concentrische pijp, L = 250 mm	
10	US 50 10	Concentrische pijp, L = 500 mm	
11	US 100 10	Concentrische pijp, L = 1000 mm	
12	USPP 10	Concentrische passtuk, L = min. 60 / max. 250 mm	
14	USB 90 10	Concentrische bocht 90°	
15	USB 45 10	Concentrische bocht 45°	
	USB 30 10	Concentrische bocht 30°	



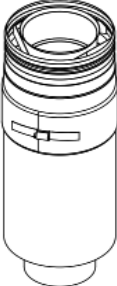
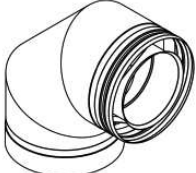
TEK. NR.	ONTOP ART. / BESTEL NR.	OMSCHRIJVING	
	USB 15 10	Concentrische bocht 15°	
16	USDVC2 10	Dakuitmondingspijp, L = 375 mm, (verticaal), incl. ①	
16	USSR 10	Stormkraag Ø150 mm	
17	USLS 10	Dakdoorvoer voor dakhelling 20° - 45° (**), met loodslab	
17	USDH 10	Dakdoorvoerplaat voor dakhelling 5° - 30°	
18	USDP 10	Dakdoorvoer voor plat dak of bestaande schoorsteen	
18	USDPAL 10	Dakdoorvoer - Aluminium voor plat dak of bestaande schoorsteen	
19	USDHC5 10	Muurdoorvoer-set, L = 475 mm (horizontaal (inkortbaar)), incl. ②	

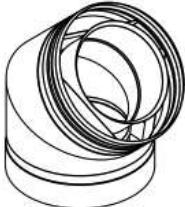


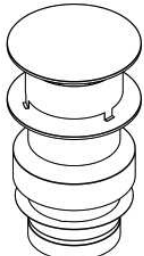
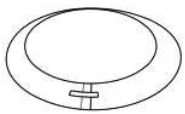
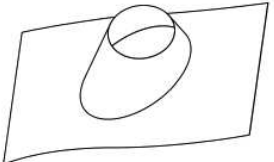
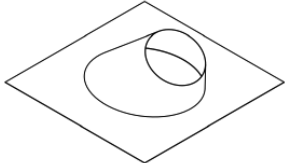
TEK. NR.	ONTOP ART. / BESTEL NR.	OMSCHRIJVING	
20	USKB 10	① : Klemband snelsluiting	
21	USAB 10	② : Afdekband, schroefsluiting	
23	USMB 10	Muur(bevestigings)beugel, verstelbaar	
23	USEB 10	Montagebeugel	
24	USCP 10	Set dakbeschotplaten / Brandseparatieplaten / Centreerplaten	
24	USDQ 10	Dakondersteuning	
25	USSAN 10	Saneringsset	
25	USSAN1 10	Bovenzijde saneringsset	

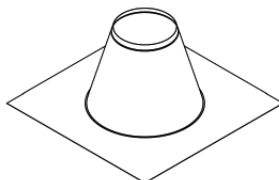
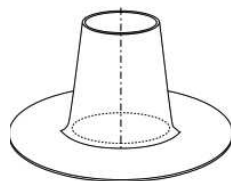
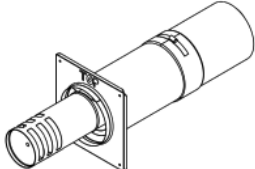

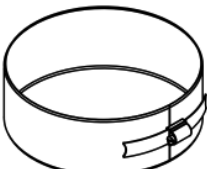
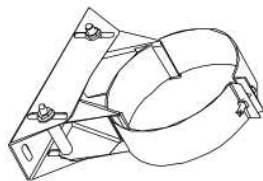
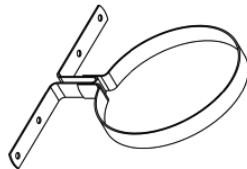
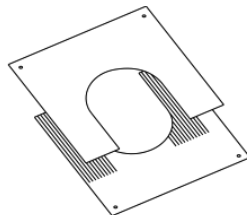
TEK. NR.	ONTOP ART. / BESTEL NR.	OMSCHRIJVING	
25	USSAN2 10	Onderzijde saneringsset	
28	USKBS 10	Klemband, schroefsluiting	
	USI 10	Concentrische pijp met inspectieluik, L = 250 mm	
34	USEM 10	Concentrische pijp met meetopening, L = 150 mm	
35	USBI 10	Concentrische bocht 90° met inspectieluik	
	USR 10	Rozet glad Ø150 mm	
	USMPG 10	Muurplaat groot Ø150 mm, ∅300 mm	
	ASAH 10	Afstandhouder	

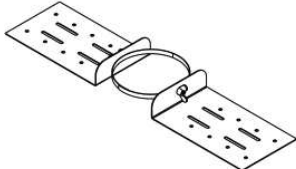
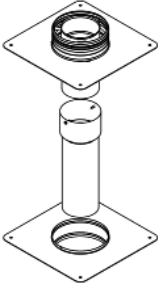
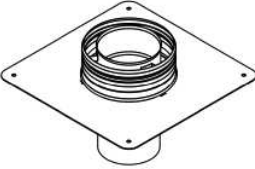
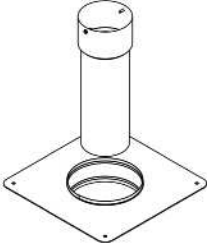
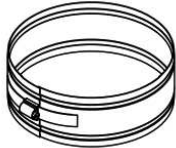


TEK. NR.	ONTOP ART. / BESTEL NR.	OMSCHRIJVING	
	USVG 10 13	Concentrisch verloop $\text{Ø}100\text{-}\text{Ø}150\text{ mm} \rightarrow \text{Ø}130\text{-}\text{Ø}200\text{ mm}$	

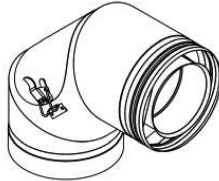

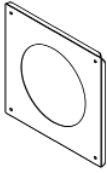
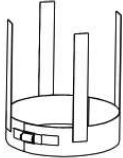

BESCHIKBARE COMPONENTEN ONTOP METALOTERM US CONCENTRISCH KANAALSYSTEEM $\text{Ø}130\text{ mm} - \text{Ø}200\text{ mm}$

TEK. NR.	ONTOP ART. / BESTEL NR.	OMSCHRIJVING	
	USA 13	Adapter voor Bellfires toestellen met $\text{Ø}130\text{-}\text{Ø}200\text{ mm}$ concentrische aansluiting	
	US 25 13	Concentrische pijp, L = 250 mm	
10	US 50 13	Concentrische pijp, L = 500 mm	
11	US 100 13	Concentrische pijp, L = 1000 mm	
12	USPP 13	Concentrische passtuk, L = min. 60 / max. 250 mm	
14	USB 90 13	Concentrische bocht 90°	

TEK. NR.	ONTOP ART. / BESTEL NR.	OMSCHRIJVING	
15	USB 45 13	Concentrische bocht 45°	
	USB 30 13	Concentrische bocht 30°	
	USB 15 13	Concentrische bocht 15°	
16	USDVC2 13	Dakuitmondingspijp, L = 375 mm, (verticaal), incl. ①	
16	USSR 13	Stormkraag Ø150 mm	
17	USLS 13	Dakdoorvoer voor dakhelling 20° - 45° (**), met loodslab	
17	USDH 13	Dakdoorvoerplaat voor dakhelling 5° - 30°	

TEK. NR.	ONTOP ART. / BESTEL NR.	OMSCHRIJVING	
18	USDP 13	Dakdoorvoer voor plat dak of bestaande schoorsteen	
18	USDPAL 13	Dakdoorvoer - Aluminium voor plat dak of bestaande schoorsteen	
19	USDHC4 13	Muurdoorvoer-set, L = 475 mm (horizontaal (inkortbaar)), incl. ②	
20	USKB 13	① : Klemband snelsluiting	
21	USAB 13	② : Afdekband, schroefsluiting	
23	USMB 13	Muur(bevestigings)beugel, verstelbaar	
23	USEB 13	Montagebeugel	
24	USCP 13	Set dakbeschotplaten / Brandseparatieplaten / Centreerplaten	

TEK. NR.	ONTOP ART. / BESTEL NR.	OMSCHRIJVING	
24	USDQ 13	Dakondersteuning	
25	USSAN 13	Saneringsset	
25	USSAN1 13	Bovenzijde saneringsset	
25	USSAN2 13	Onderzijde saneringsset	
28	USKBS 13	Klemband, schroefsluiting	
	USI 13	Concentrische pijp met inspectieluik, L = 250 mm	
34	USEM 13	Concentrische pijp met meetopening, L = 150 mm	

TEK. NR.	ONTOP ART. / BESTEL NR.	OMSCHRIJVING	
35	USBI 13	Concentrische bocht 90° met inspectieluik	
	USR 13	Rozet glad Ø200 mm	
	USMPG 13	Muurplaat groot Ø200 mm, ∅ 350 mm	
	ASAH 13	Afstandhouder	
	USVG 13 10	Concentrisch verloop Ø130-Ø200 mm → Ø100-Ø150 mm	



- De gesloten gastoestellen zijn in combinatie met de in dit instructie boekje vermelde componenten van de genoemde concentrische kanaalsystemen goedgekeurd volgens de Europese CE-norm voor gastoestellen en mogen daarom **uitsluitend** met deze componenten worden toegepast.
- De componenten van de concentrische kanaalsystemen van Bellfires (M&G systeem), Poujolat (PGI systeem) en Ontop (Metaloterm US systeem) mogen **niet** door elkaar worden toegepast in één installatie.
- Controleer of de toe te passen muur- of dakdoorvoer **exact** overeen komt met een, die in dit instructieboekje staat vermeld.

1.6.3 De gasaansluiting

Bediening (gasregelblok (en ontvanger)) bevindt zich **buiten** het toestel (in bedienings-unit):

De gasaansluiting bevindt zich op de plaats waar de bedieningsunit wordt ingebouwd.

Gebruik als toevoerleiding minimaal een 1/2" G gaspijp met een aansluitkraan.

1.6.4 De bedieningsunit

De bedieningsunit met het gasregelblok en ontvanger, bevindt zich, na de inbouw, op **maximaal 50 cm** van de linker- of rechterzijde van het toestel.

1.6.5 Convectiepakket aansluiting

Bij montage van een convectiepakket (= convectie bovenplaat en convectieset) dient men er rekening mee te houden dat op ongeveer 1 meter boven het toestel openingen worden gemaakt voor de warmelucht-uitblaasroosters.

1.7 PLAATSEN VAN HET TOESTEL

Belangrijk: De haardpartij wordt op een voldoende stevige vloer opgebouwd, die het gewicht van het toestel kan dragen.

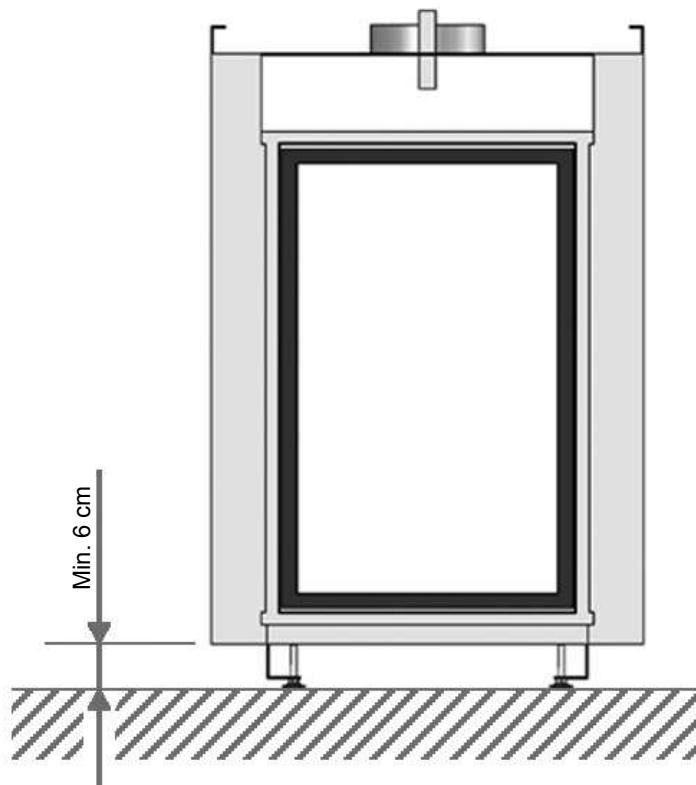


Zorg voor een vrije ruimte van minimaal 6 cm tussen de onderzijde van het toestel en de vloer.

Zorg ervoor dat de vloertemperatuur, onder én voor het toestel, **nooit** boven de 85°C kan komen!

Eventueel hiervoor een temperatuur-beschermplaat (van onbrandbaar materiaal) op de vloer toepassen.

Let op met een vloer gemaakt van een brandbaar materiaal.



Figuur 15: Minimaal 6 cm ruimte tussen onderzijde toestel en vloer

De wanden (muren) van de schouw dienen van een onbrandbaar materiaal te zijn.

Te allen tijde geldt dat men bij de inbouw geen brandbare materialen mag toepassen.

Zorg voor een luchtspouw van minimaal 5 cm in de schouw, links en rechts van de haard.

Ventileer de schouw, door aan de onder-en bovenzijde van de schouw ventilatie-openingen aan te brengen.

Bij het plaatsen dient men een open voeg van minimaal 3 mm rondom het toestel te houden; in verband met uitzetting van het toestel tijdens het stoken.

Het toestel niet isoleren! Alleen aan de bovenzijde en zijkanten kan voor de inbouw een strook witte, ongebonden isolatiewol (hittebestendig tot 1000° C) van maximaal 15 cm breedte worden geplaatst om de muur/wand te beschermen.

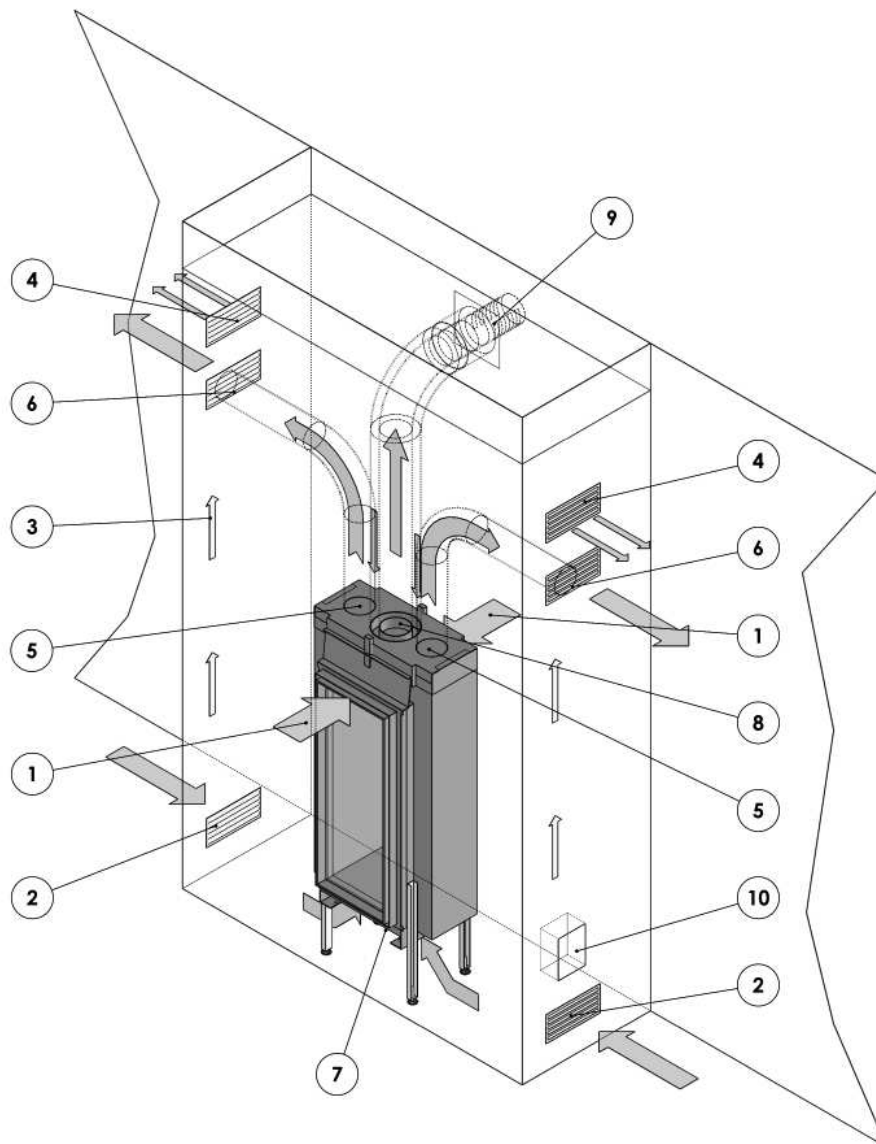
Gebruik geen glas- of steenwol, of andere soorten isolatie materiaal. Deze geven namelijk een zeer penetrante geur. Dit wordt als zeer hinderlijk ervaren. Tevens kunnen ze verkleuring van de kolom veroorzaken.

Men mag geen brandbare materialen, zoals bijvoorbeeld gordijnen, in de nabijheid van het toestel toepassen en/of plaatsen. Minimale veilige afstand: 100 cm.

Monteer, indien gewenst, een convectiepakket op het toestel.
(Zie hoofdstuk 1.1)



Met behulp van een set draagbeugels (accessoire) is het toestel makkelijk te plaatsen.
Na plaatsing: draagbeugels verwijderen!

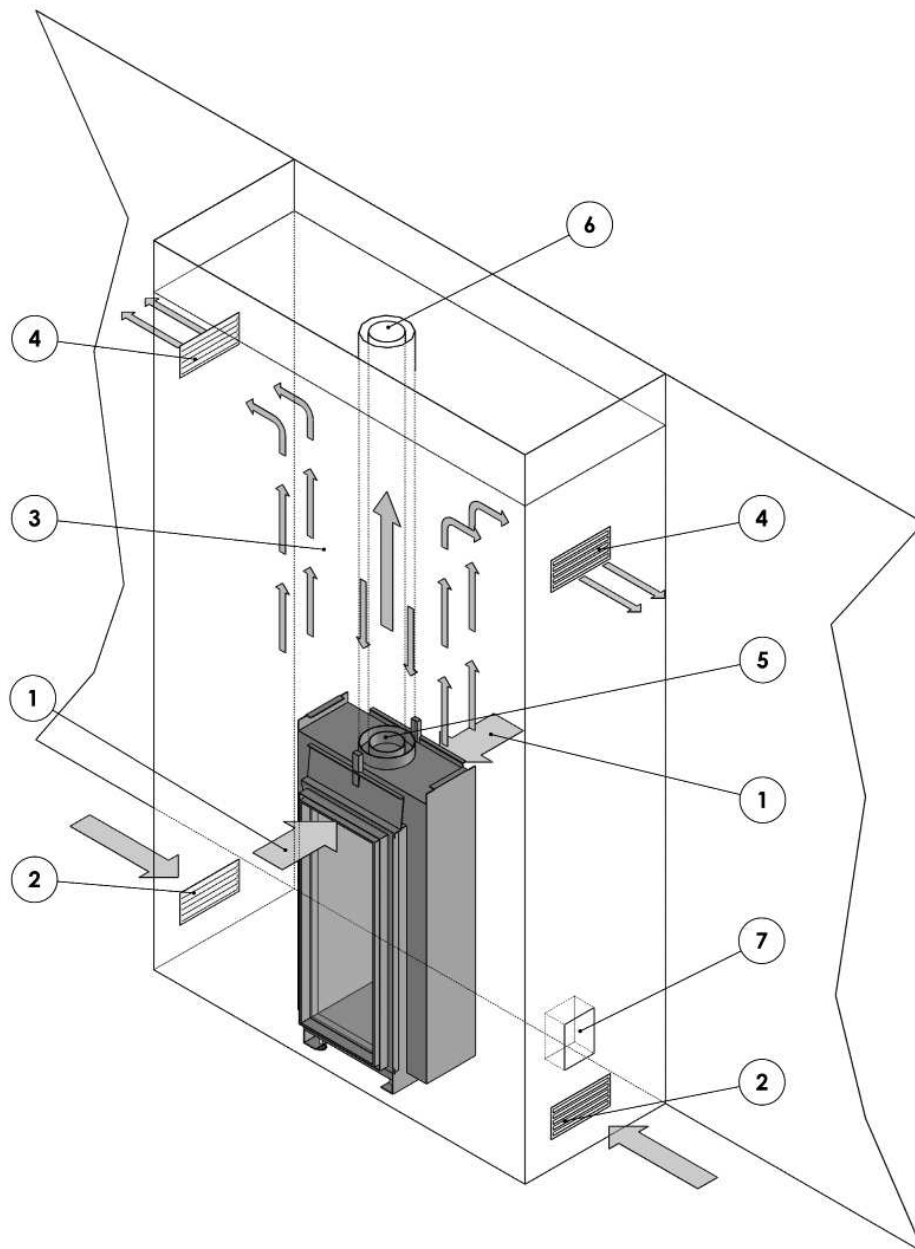


Figuur 16: Toestel ingebouwd in geventileerde schouw
**Horizontale uitmondning van de rookgasafvoer/verbrandingslucht-
 toevoer via de muur.**

Voorzien van de opties/accessoires:

- convectiepakket (= convectie bovenplaat en 1x convectieset)
- hoge stelpoten

-
- 1 Instroomopening (toestel) convectielucht
 - 2 Instroomopening (rooster) (schouw) convectielucht
 - 3 Natuurlijke convectie in de schouw
 - 4 Uitstroomopening (rooster) (schouw) natuurlijke convectielucht
 - 5 Uitstroomopening (toestel) convectielucht / Aansluiting convectieset (2x)
 - 6 Uitstroomopening (rooster convectieset) (schouw) convectielucht (2x)
 - 7 -
 - 8 Concentrische kanaalaansluiting toestel; Ø130-200 mm voor een horizontale muuruitmondning
 - 9 Horizontale muuruitmondning
 - 10 Inbouw-unit met gasregelblok en ontvanger



**Figuur 17: Toestel ingebouwd in geventileerde schouw
 Verticale uitmondning van de rookgasafvoer/verbrandingslucht-
 toevoer via het dak.
 Toepassing zonder convectiepakket**

- 1 Instroomopening (toestel) convectielucht
- 2 Instroomopening (rooster) (schouw) convectielucht
- 3 Natuurlijke convectie in de schouw
- 4 Uitstroomopening (rooster) (schouw) convectielucht (2x)
- 5 Concentrische kanaalaansluiting toestel; Ø100-150 mm voor een verticale dakuitmondning
- 6 Concentrisch kanaalsysteem Ø100-150 mm voor een verticale dakuitmondning
- 7 Inbouw-unit met gasregelblok en ontvanger

Bij de inbouw van het toestel kan met de stelvoetjes het toestel waterpas worden gesteld. Deze stelvoetjes zijn bereikbaar via de openingen (4x), na het verwijderen van de afdekdopjes, in de hoeken van de bodem van de verbrandingskamer. De bodem van de verbrandingskamer is bereikbaar na het verwijderen van de ruit en het rooster rondom de brander (zie hoofdstuk 4). Met behulp van een inbussleutel (nr. 5) kan men het toestel op de gewenste hoogte stellen.



Druk de 4 afdekdopjes weer terug in de bodem.



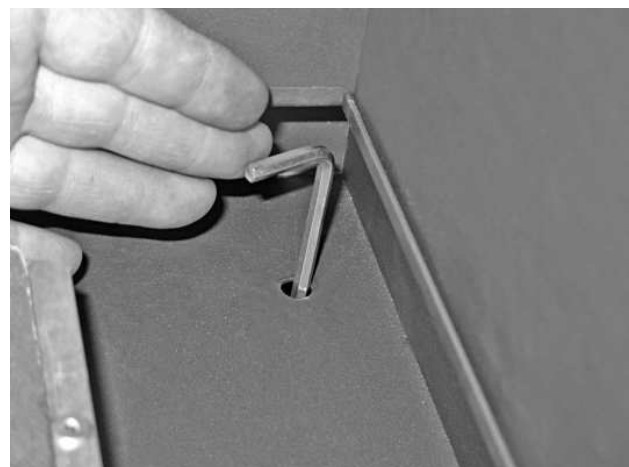
- Positie 4 afdekdopjes.



- Afdekdopje.



- Stelvoetjes gezien vanuit onderzijde toestel.



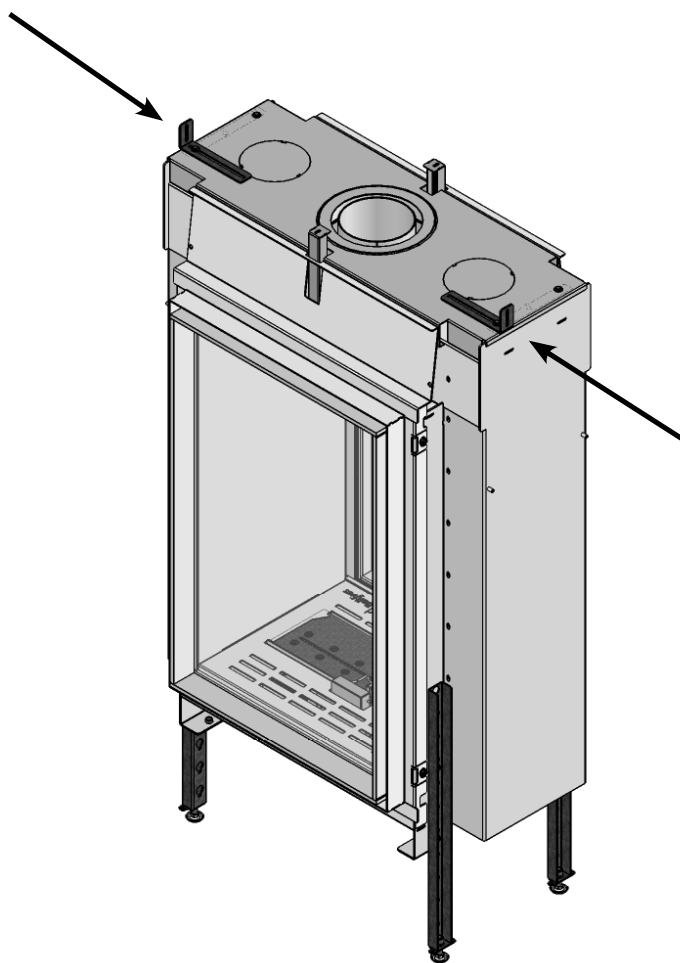
- Hoogte instellen met inbussleutel nr. 5.

Positioneer de gastoevoerleiding zodanig dat deze, na het inzetten/inbouwen van het toestel, makkelijk gemonteerd kan worden.

Omdat de bediening zich buiten het toestel bevindt, moet men de gastoevoer naar de plaats leiden waar de (inbouw)bedieningsunit met het gasregelblok (en ontvanger) komt.

Het toestel mag niet in een brandbare wand (muur) worden geplaatst.

Zet het toestel met 2 keilbouten vast aan de zijwanden (muren). Gebruik hiervoor de verstelbare bevestigingsbeugels aan de bovenzijde van het toestel.



- 2x Bevestigingsbeugel.

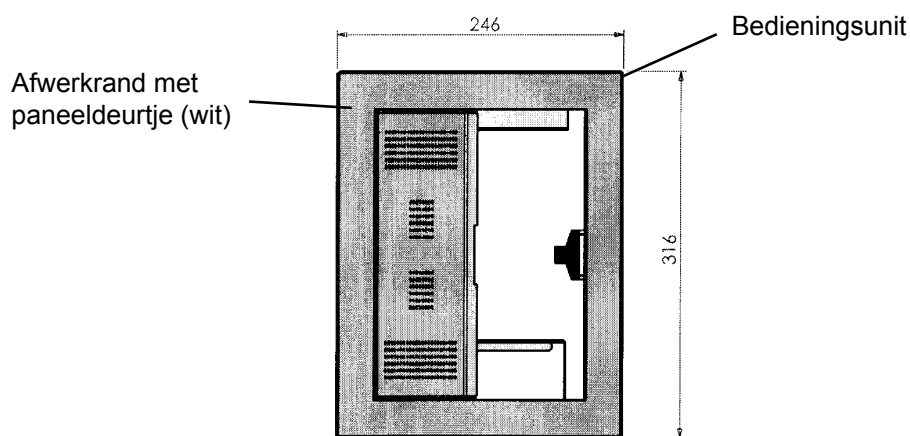
1.7.1 Gasaansluiting

Belangrijk:  Let op dat tijdens het aansluiten het gasregelblok niet wordt verdraaid. Zorg er ook voor dat er geen spanningen op het gasregelblok en leidingen ontstaan.

Toestel met de bediening in aparte (inbouw)bedieningsunit.

- Bedieningsunit en leidingen los meegeleverd (bouwpakket)


Demonteer eerst de afwerkrand met deurtje van de bedieningsunit. Plaats de aparte bedieningsunit met het gasregelblok (en ontvanger) op maximaal 50 cm van het toestel.



Figuur 18: Bedieningsunit

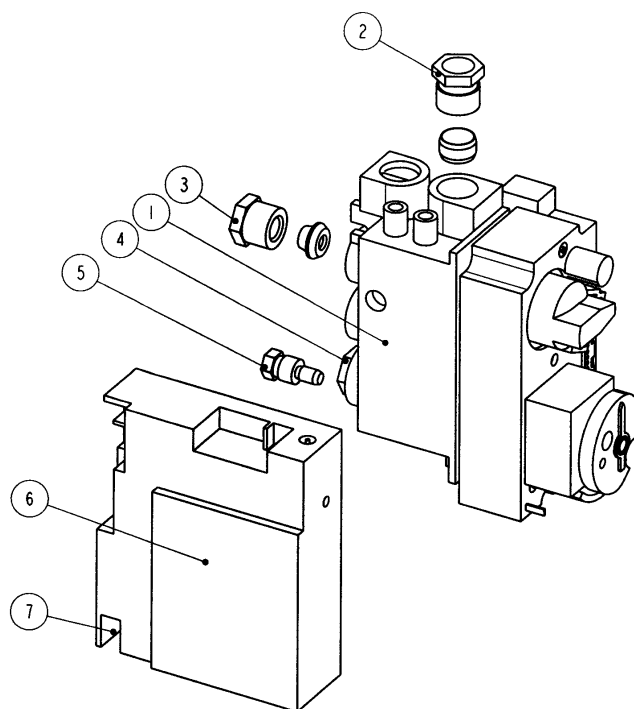
De meegeleverde Ø8/(Ø12,4) mm roestvaststalen flexibele gasleiding aan één zijde, met de aanwezige knelkoppeling, onder de branderplaat bevestigen.

De aansluitingen van de hoofdbrander (Ø8 mm roestvaststaal flexibel), waakvlam (Ø4 mm roestvaststaal flexibel), thermokoppel (thermokoppelonderbreker) en piëzo-kabel kunnen nu gemaakt worden met het gasregelblok in de bedieningsunit. Bij afstandsbediening wordt de piëzo-kabel, de 8-polige kabel en de twee thermokoppelkabels aangesloten op de ontvanger (zie figuur 19 en Hoofdstuk 5: Elektrisch schema).

Belangrijk:  Thermokoppelaansluiting (en thermokoppelonderbreker) met de hand in het gasregelblok schroeven. Hierna met een steeksleutel voorzichtig nog een halve slag vast draaien. Zie figuur 19, 20 en hoofdstuk 5.

Afstandsbediening

Gasregelblok en ontvanger in bedieningsunit



- 1 Gasregelblok
- 2 Gastoevoer-aansluiting 3/8" - Ø12 mm knel
- 3 Branderleiding-aansluiting Ø8 mm knel
- 4 Thermokoppel-aansluiting M 10x1 mm
- 5 Waakvlamleiding-aansluiting Ø4 mm knel
- 6 Ontvanger
- 7 Piëzo kabel aansluiting

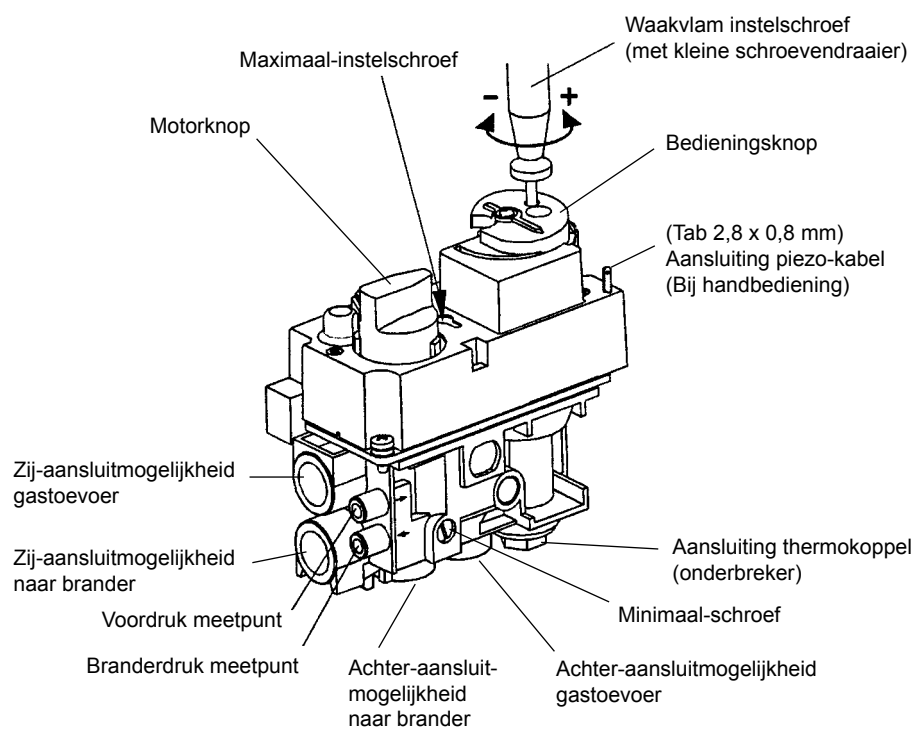
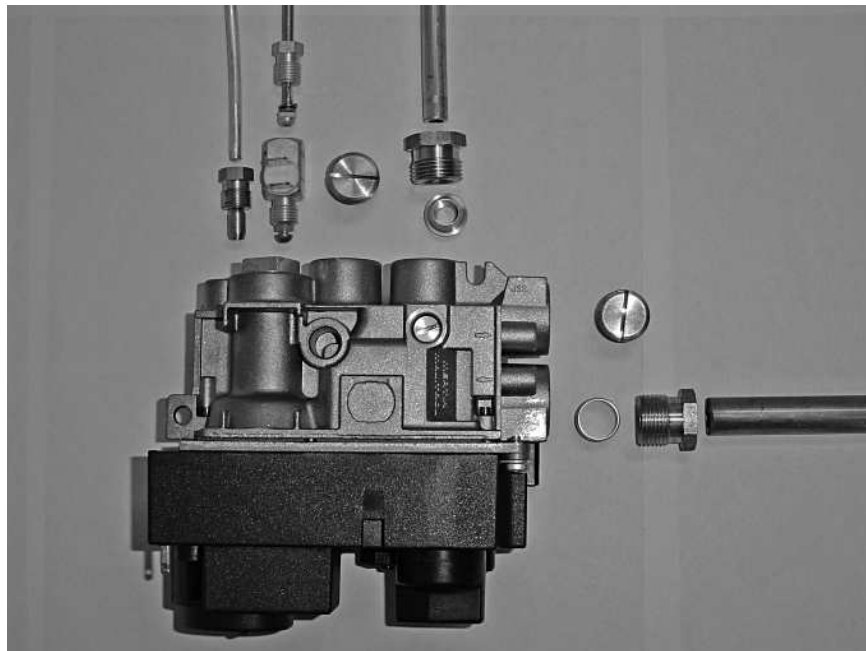
Figuur 19: Afstandsbediening: Gasregelblok en ontvanger in bedieningsunit

Belangrijk: Controleer, na montage,
alle knelverbindingen
op lekkage !

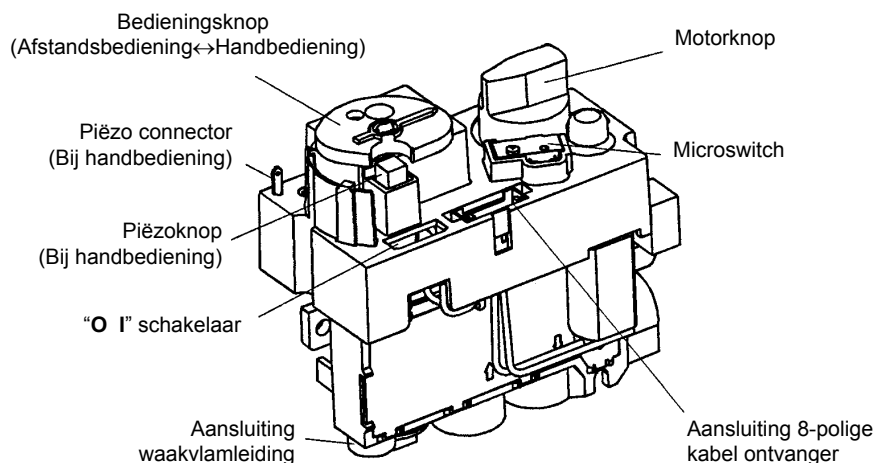


Afstandsbediening

Op onderstaande foto is te zien hoe de leidingen in een afstandbediend gasregelblok moeten worden gemonteerd.



Figuur 20: Gasregelblok Afstandsbediening



Figuur 21: Gasregelblok afstandsbediening

Toestel met de bediening in aparte (inbouw)bedieningsunit.

- Gasregelblok en leidingen voor-gemonteerd meegeleverd.

Maak eerst de beugel met het gasregelblok los van het toestel.

Plaats de aparte bedieningsunit op maximaal 50 cm van het toestel.

Plaats de ontvanger boven in de bedieningsunit. Maak op de ontvanger de aansluitingen van de piëzo-kabel, de 8-polige kabel en de twee thermokoppel-kabels (zie Hoofdstuk 5: Elektrisch schema).



Verplaats voorzichtig de beugel met het gasregelblok en leidingen naar de bedieningsunit. Monteer de beugel onderin de bedieningsunit. Let op dat hierbij geen leidingen beschadigen of dat knelkoppelingen los raken. Knelkoppelingen nadien op lekkage controleren.

Algemeen:

Zorg ervoor dat alle leidingen, kabels e.d., via een makkelijk te bereiken loze ruimte of een hittebestendige pijp van minimaal Ø50 mm, van het toestel naar de bedieningsunit lopen.

Tijdens de verdere inbouw van de bedieningsunit, gasregelblok en alle leidingen goed beschermen tegen cement e.d.

Belangrijk: Cement en kalk kunnen de leidingen aantasten. Hierdoor kunnen gaslekkages ontstaan.



1.7.2 Aansluiting concentrisch kanalensysteem

Monteer het concentrische kanalensysteem volgens een van de voorbeelden in paragraaf 1.6.1, figuur 4 tot en met 14.

Let op dat de aansluitingen volledig gasdicht zijn.

1.7.3 Inbouwen van het toestel

Neem het front van de romp af. (Zie Hoofdstuk 4: DEMONTEREN / MONTEREN VAN DE RUIT.) Bepaal de plaatsen voor de ventilatie-openingen (roosters, onder en boven in de schouw) en, indien van toepassing, de warme lucht-uitblaasroosters van het convectiepakket.

Het metselwerk dient rond de haard opgetrokken te worden. In verband met uitzetting van de haard tijdens het stoken: minimaal 3 mm speling aan weerszijden van het toestel houden. Niet verder metselen dan tot de hoekijzers / beugels (houdt tevens rekening met dikte stucwerk!).



**Tijdens het inbouwen en stucadoren de haard niet met plakband afplakken.
Plakband kan namelijk de lak van de haard beschadigen.**

Sluit, indien van toepassing, het convectiepakket aan.

Het optioneel meegeleverde boezemijzer dient om het metselwerk boven de haard op te metselen. Het boezemijzer moet links en rechts op het metselwerk rusten zodat vervolgens omhoog gemetseld kan worden. Het metselwerk mag dus niet op de haard geplaatst worden, maar moet ongeveer 3 mm vrijgehouden worden in verband met het gewicht.

Bij toepassing van andere materialen, zoals natuursteen of hittebestendige platen, dient u de instructies van uw leverancier te volgen.

Na de afwerking van de schouw kan de afwerkrand met paneeldeurtje op de bedieningsunit worden gemonteerd.

Na inbouw in een nieuwe schouw en/of toepassing van nieuw stucwerk kan het toestel pas na circa 4 weken voor het eerst worden gestookt.

1.7.4 Controle gasaansluitingen

Controleer na het aansluiten van de gastoevoerleiding alle aansluitingen op gasdichtheid m.b.v. zeepwater of een lekzoeker.

1.7.5 Plaatsen van de keramische stammenset of marmersplit

Het toestel kan worden geleverd met:

- Keramische stammenset + embers
- Marmersplit wit (kleine, witte marmer steentjes)
- Marmersplit grijs (kleine, grijze marmer steentjes)

Belangrijk : • **Plaats de spaanders/embers/vermiculite korrels/stammenset of marmersplit, nauwgezet op en rondom de hoofdbrander volgens de voorschriften in dit hoofdstuk vermeld.**

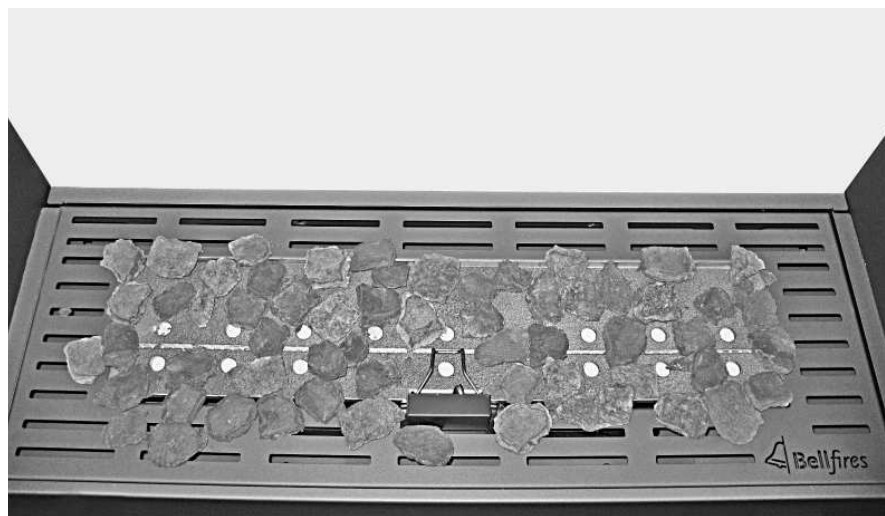
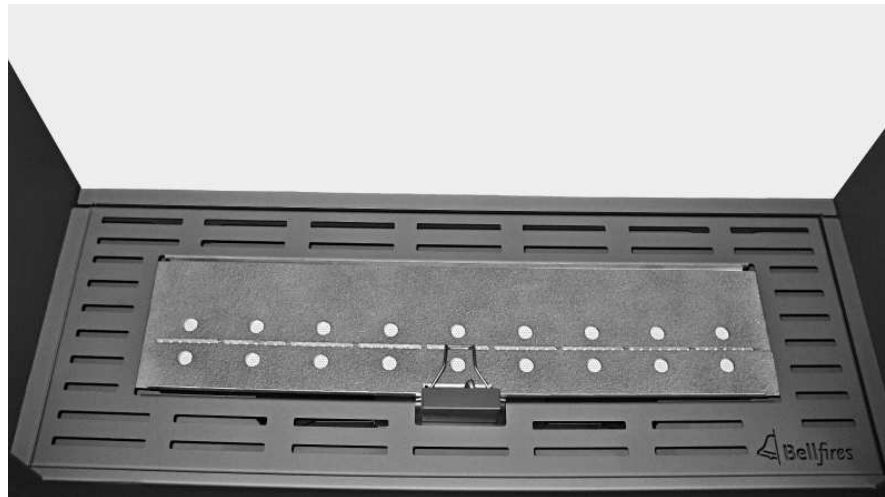


- **Plaats geen spaanders/embers/vermiculite korrels/stammenset of marmersplit tegen de waakvlambrander. Preventief is daarom (vóór de waakvlam) de hoofdbrander voorzien van een waakvlambeugel. Verwijder deze beugel nooit! Zorg ervoor dat de waakvlam te allen tijde vrij over de hoofdbrander kan branden. Alleen dan is een goede ontsteking van de hoofdbrander gewaarborgd. Het niet houden aan deze voorschriften kan tot een gevaarlijke situatie leiden.**
- **Zorg dat alle branderopeningen altijd vrij blijven!**
- **Het branderbed (met de spaanders/embers/vermiculite korrels) en de opbouw van de stammen of marmersplit mag niet worden gewijzigd.**
- **Gebruik alleen wat meegeleverd is! Dit is namelijk gekeurd en de hoeveelheid is afgemeten naar gelang het toestel.**
- **Vervangingsonderdelen, inclusief het keramisch matje, zijn verkrijgbaar bij uw dealer.**
- **Plaatsing mag uitsluitend door een bevoegd persoon uitgevoerd worden.**

Verwijder de ruit van het toestel volgens de voorschriften in Hoofdstuk 4;
DEMONTEREN / MONTEREN VAN DE RUIT.

1.7.5.1 Keramische stammenset + spaanders + embers + vermiculite korrels

- 1 Leg de keramische mat op de brander, zodanig dat de gaten in de mat, in één lijn liggen met de brander openingen.
- 2 Haal de embers voorzichtig uit de verpakking en leg deze gelijkmatig op de brandermat en het rooster rondom de brander.
- 3 Strooi de vermiculite korrels (50 gram) gelijkmatig op de brander.



Let op ! :



- Kleine embers en ember-gruis niet op de brander strooien. De brander kan hierdoor verstopt raken.
- Geen embers en vermiculite korrels nabij de waakvlambrander.
- **Belangrijk: zorg ervoor dat alle branderopeningen vrij blijven !! Branderopeningen die niet open zijn kunnen tot een gevaarlijke situatie leiden.**

4 Plaats de stammen op de brander:

<u>Toestel</u>	<u>Aardgas-brander</u> zie figuur:	<u>Propaan / Butaan-brander</u> zie figuur:
Vertical Bell Small Tunnel 3	22	23

Branderopeningen vrijhouden !!!

5 Plaats de houtspaanders rondom de brander.

Houtstammen:



Stam nr. ①



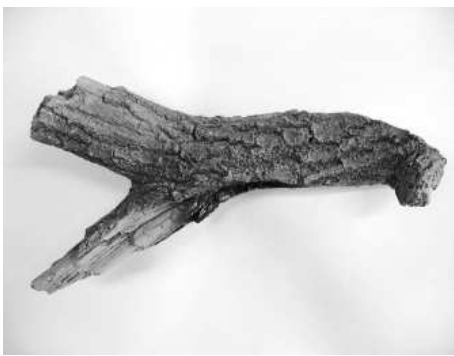
Stam nr. ②



Stam nr. ③



Stam nr. ④



Stam nr. ⑤



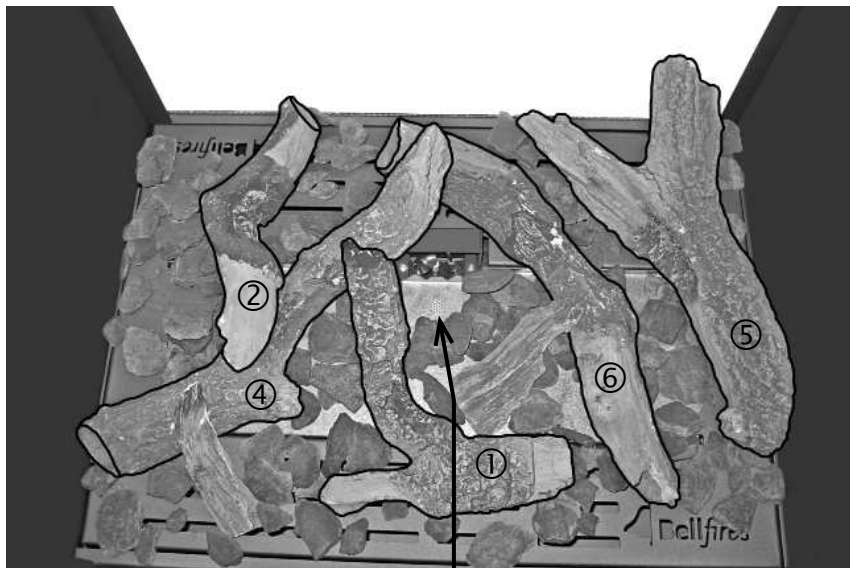
Stam nr. ⑥



Stam nr. ⑦



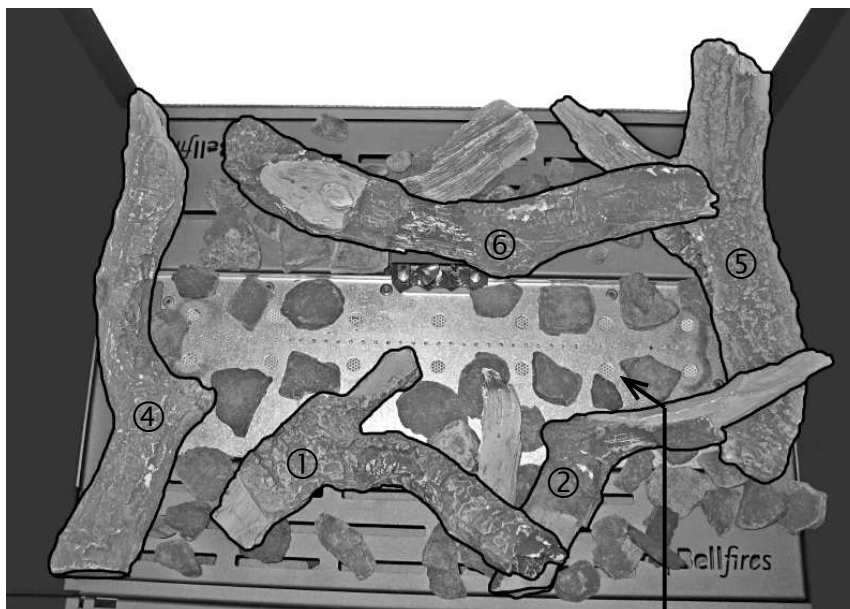
Stam nr. ⑧



Geen embers nabij waakvlambrander

Brandergaten vrijhouden!

**Figuur 22: Houtset Vertical Bell Small Tunnel 3
Opstelling aardgasbrander**



Geen embers nabij waakvlambrander

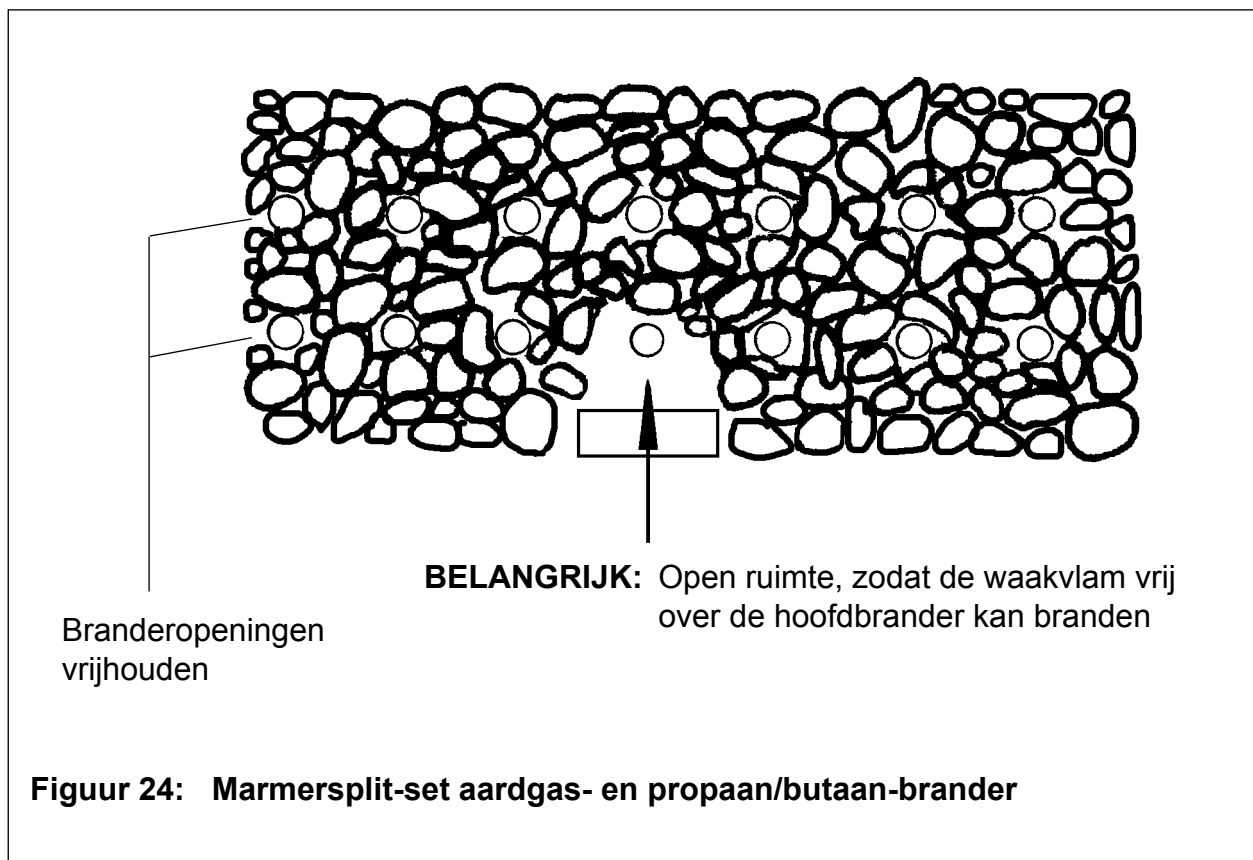
Brandergaten vrijhouden!

**Figuur 23: Houtset Vertical Bell Small Tunnel 3
Opstelling propaan/butaanbrander**

1.7.5.2 Marmersplit

- 1 Leg de keramische mat op de brander, zodanig dat de gaten in de mat, in één lijn liggen met de brander openingen.
- 2 Verdeel de kleine keitjes over het gehele branderbed. (Brander en rooster rondom brander.) Zorg dat de waakvlam vrij blijft liggen.

Vertical Bell Small Tunnel 3 : zie figuur 25





Alle branderopeningen
vrij houden van
marmersplit!

Geen marmersplit nabij
waakvlambrander

Brandergaten vrijhouden!

**Figuur 25: Marmersplit Vertical Bell Small Tunnel 3
Opstelling aardgas- en propaan/butaanbrander**

- Belangrijk:**
- Leg géén marmersplit voor de waakvlam.
De waakvlam moet vrij over de brander kunnen branden.
 - Branderopeningen vrijhouden.



Alleen dan is een goede ontsteking van de brander gegarandeerd.

Nadat de houtstammen / marmersplit geplaatst zijn, de ruit weer terug monteren op het toestel volgens de voorschriften in Hoofdstuk 4: DEMONTEREN / MONTEREN VAN DE RUIT.

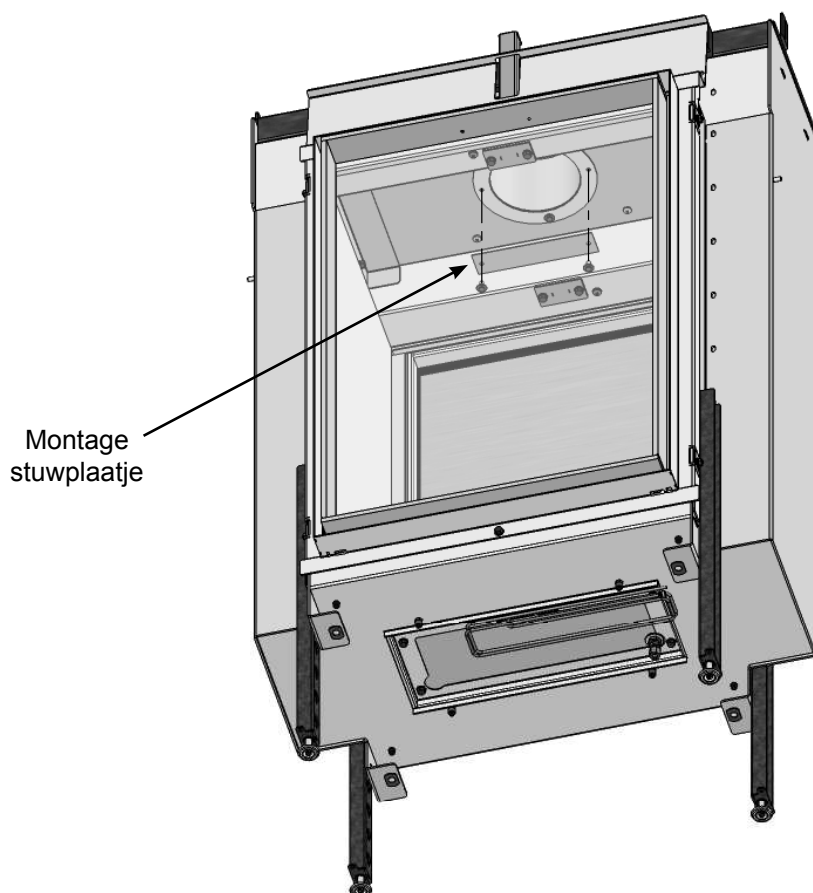
1.7.6 Montage stuw

Afhankelijk van de lengte en vorm van het concentrische kanalsysteem en de uitmondingsconstructie dient men, indien aangegeven, zonodig een stuwplaatje met een bepaalde breedte: B, in het plafond van de verbrandingskamer, te monteren. Zie hiervoor de opstellingsmogelijkheden, vermeld in figuur 4 tot en met 14.

Belangrijk:

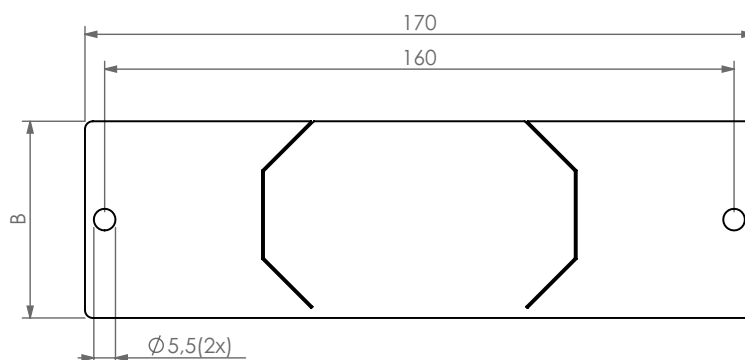


Zorg ervoor dat de juiste stuw gemonteerd wordt. De juiste stuw zal het toestel, het meest optimale rendement, vlambeeld en verbranding geven. Montage van een foutieve stuw kan storingen aan het toestel veroorzaken.



Figuur 26: Positioneren stuwplaatje

De volgende stuwen worden bij elk toestel meegeleverd:



	Concentrische kanaalaansluiting toestel	
Stuwplaatje:	[Ø130 - 200 mm] Muuruitmonding	[Ø100 - 150 mm] Dakuitmonding
Breedte:	-	B = 30 mm
Breedte:	B = 40 mm	B = 40 mm
Breedte:	B = 50 mm	B = 50 mm
Breedte:	B = 65 mm	B = 65 mm
Breedte:	B = 80 mm	-

1.7.7 Controle toestel na installatie

Na de installatie dient de installateur het vlambeeld van het toestel visueel te controleren; Na het ontsteken heeft men korte blauw/gele vlammen. Deze vlammen worden hierna steeds langer en geler van kleur. Als alle vlammen geel zijn, is het toestel op temperatuur.

HET TOESTEL IS NU GEREED VOOR GEBRUIK

2 ONDERHOUD

2.1 JAARLIJKS ONDERHOUD



Het is **noodzakelijk** dat het toestel, het complete concentrische kanalensysteem (waar mogelijk) en de uitmonding **jaarlijks** door een erkend gasvakman/ installateur worden gereinigd en gecontroleerd. De veilige werking van het toestel blijft hierdoor **gewaarborgd**.

Het onderhoud bestaat uit de volgende punten:

- Verwijder eerst de embers, vermiculite korrels, stammenset of kiezels van de hoofdbrander en reinig deze voorzichtig met een zachte borstel.
- Reinig en controleer (visueel) de hoofdbrander, waakvlam, verbrandingskamer, rookgasafvoer en verbrandingslucht-toevoer. Stofaanslag kan met behulp van een stofzuiger worden verwijderd.
- Het glas, aan de binnenzijde van het toestel, schoonmaken met een glasreiniger of keramische kookplaatreiniger. Dit geldt ook voor de zwarte spiegel-zijpanelen, indien het toestel daarmee is uitgevoerd.
- Na het reinigen;
Plaats de embers, vermiculite korrels, stammenset, of kiezels nauwgezet terug op en rondom de hoofdbrander volgens de installatievoorschriften in dit instructieboekje.
Plaats geen embers, vermiculite korrels, houtstammen of kiezels tegen de waakvlam-brander. Zorg ervoor dat de waakvlam te allen tijde vrij over de hoofdbrander kan branden. Alleen dan is een goede ontsteking van de hoofdbrander gewaarborgd. Het niet houden aan deze voorschriften kan tot een gevaarlijke situatie leiden.
- Controleer het gas-, rookgasafvoer- en verbrandingsluchttoevoer-traject op dichtheid.
- Controleer de juiste werking van het gasregelblok, thermokoppelcircuit en het ontsteken van de hoofdbrander.
- Controleer de voordruk (als het toestel uit staat en ook als deze in maximale stand brandt) en de branderdruk.
- Controleer het complete concentrische kanalensysteem inclusief de uitmondingsconstructie.
Een camera kan hiervoor worden gebruikt om de gehele lengte van de rookgasafvoer en de verbrandingslucht-toevoer te inspecteren.
Ga ook na of alle verbindingen nog goed zijn.

3 STORINGEN

3.1 MOGELIJKE OORZAKEN

Mogelijke oorzaken dat het toestel uitgaat kunnen zijn:

- Wanneer het concentrische kanalensysteem niet volgens één van de voorbeelden in Hoofdstuk 1.6 is gemonteerd.
- Een verkeerd stuwplaatje is gemonteerd.
- Waakvlam dooft, als de rookgassen niet of onvoldoende worden afgevoerd.
- Waakvlam is vervuild of defect.
- Onvoldoende gasdruk.
- (Interne) lekkage van het concentrische kanalensysteem.
- Spanning van thermokoppel is te laag. Dit wordt meestal veroorzaakt doordat de tip van het thermokoppel onvoldoende wordt verwarmd door de waakvlam.
- Vervuiling van elektrische contacten in het thermo elektrische systeem; o.a. aansluiting thermokoppel.
- Batterijen in ontvanger of handzender zijn leeg.

3.2 BEVEILIGINGEN VAN HET TOESTEL

3.2.1 Thermo-elektrische waakvlambeveiliging

Het toestel is beveiligd door middel van een thermo-elektrische waakvlambeveiliging ter voorkoming van het onvoorzien uitstromen van gas uit de hoofdbrander.

3.2.2 Overdrukveiligheidssysteem

Het toestel is voorzien van een gepatenteerd overdrukveiligheidssysteem waarbij de deur, een eventueel ontstane overdruk, gecontroleerd zal afvoeren. Hierbij kantelt de deur, door middel van een veersysteem, enkele centimeters, kort naar voren. Hierbij kan een luid geluid ontstaan.

De maximale kanteling van de deur wordt begrenst door een veiligheidsstrip.

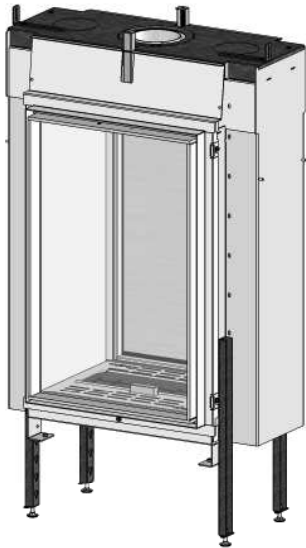
Dit geldt voor beide deuren!

Mocht een overdruksituatie zijn voorgekomen dan dient het toestel door de installateur volledig nagekeken te worden.

4 DEMONTEREN / MONTEREN VAN DE RUIT

4.1 VERTICAL BELL SMALL TUNNEL 3 FLOATING FRAME

Demontage van de ruit:



- Vertical Bell Small Tunnel 3 Floating Frame



- Gebruik voor het openen van het frame en ruit de meegeleverde haak (zie foto).



Let op ! :

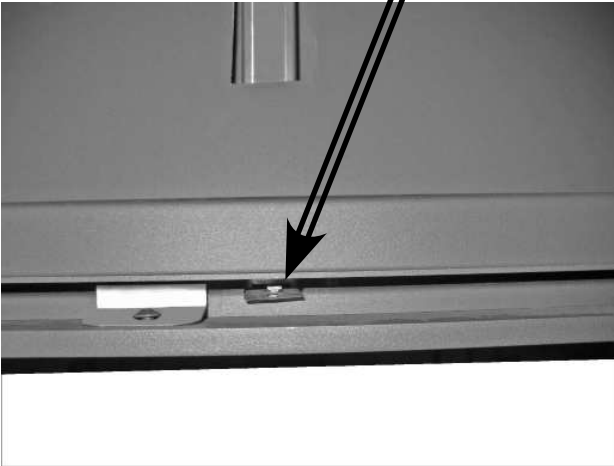


Tijdens en na het los maken van het frame, deze met de hand tegen houden zodat het niet naar voren kan vallen!



- Trek met de haak, middenboven, de dunne, metalen veer-strip van het nokje van het frame af.

nok (midden)



- Detail van de nok (midden).



- Leg karton op de schouw, onder het frame. Hiermee voorkomt men beschadigingen.



- Demonteer de veiligheidsstrip van het frame.



- Voorzichtig het frame en de ruit aan de bovenzijde naar voren laten kantelen.
Let op ! : Frame en ruit zijn twee losse delen !

- Pak het frame en de ruit samengeklemd vast en trek deze omhoog.



- Frame en ruit zijn nu van het toestel verwijderd.

Montage van de ruit:

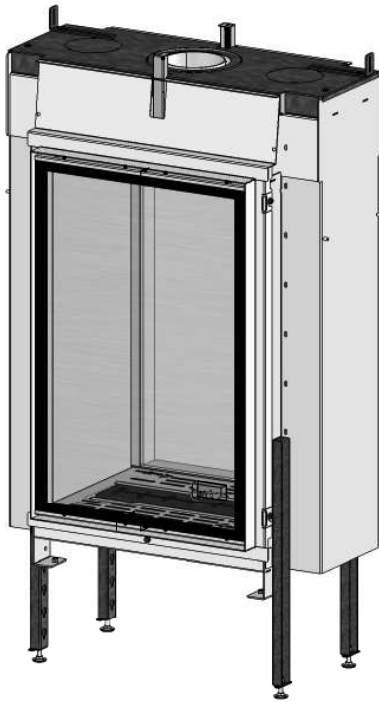
De montage van de ruit gebeurt in omgekeerde volgorde.

Belangrijk:

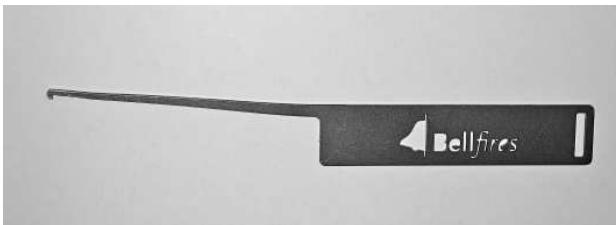
- Controleer of het frame, aan de onderzijde, goed in de 2 gaten van het front is gepositioneerd.
- Controleer of het frame, in het midden van het front is geplaatst.
- Controleer of de veiligheidsstrip goed aan de bovenzijde van het frame (midden) is bevestigd.
- Het frame en ruit moet rondom goed aansluiten op de rand van de verbrandingskamer.
- Controleer of de veer-strip aan de bovenzijde, goed op zijn plaats blijft zitten.

4.2 VERTICAL BELL SMALL TUNNEL 3 HIDDEN DOOR

Demontage van de ruit:



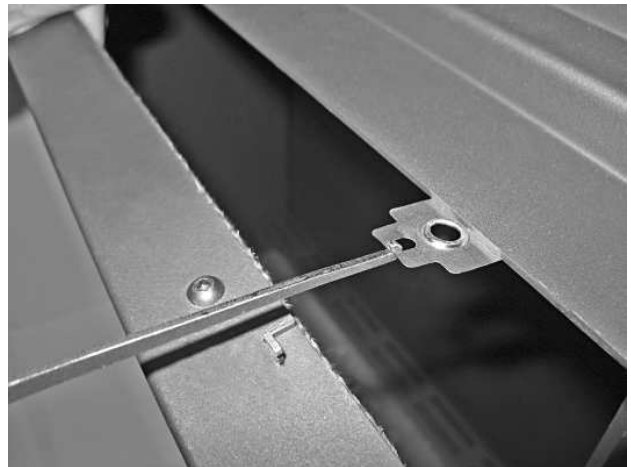
- Vertical Bell Small Tunnel 3 Hidden Door.



- Gebruik voor het openen van het frame (inclusief ruit) de meegeleverde haak.



- Trek met de haak het frame aan de bovenzijde naar voren en houdt het frame vast.



- Trek met de haak, midden-boven, de dunne, metalen veer-strip van het nokje van het frame af.



- Demonteer de veiligheidsstrip van het frame.

Let op ! :



Tijdens en na het los maken van het frame, deze met de hand tegen houden zodat het niet naar voren kan vallen!



- Voorzichtig het frame, inclusief ruit, aan de bovenzijde naar voren laten kantelen. Voorkom beschadigingen door karton op de schouw, onder het frame te leggen. Trek het frame omhoog en verwijder het van het toestel.

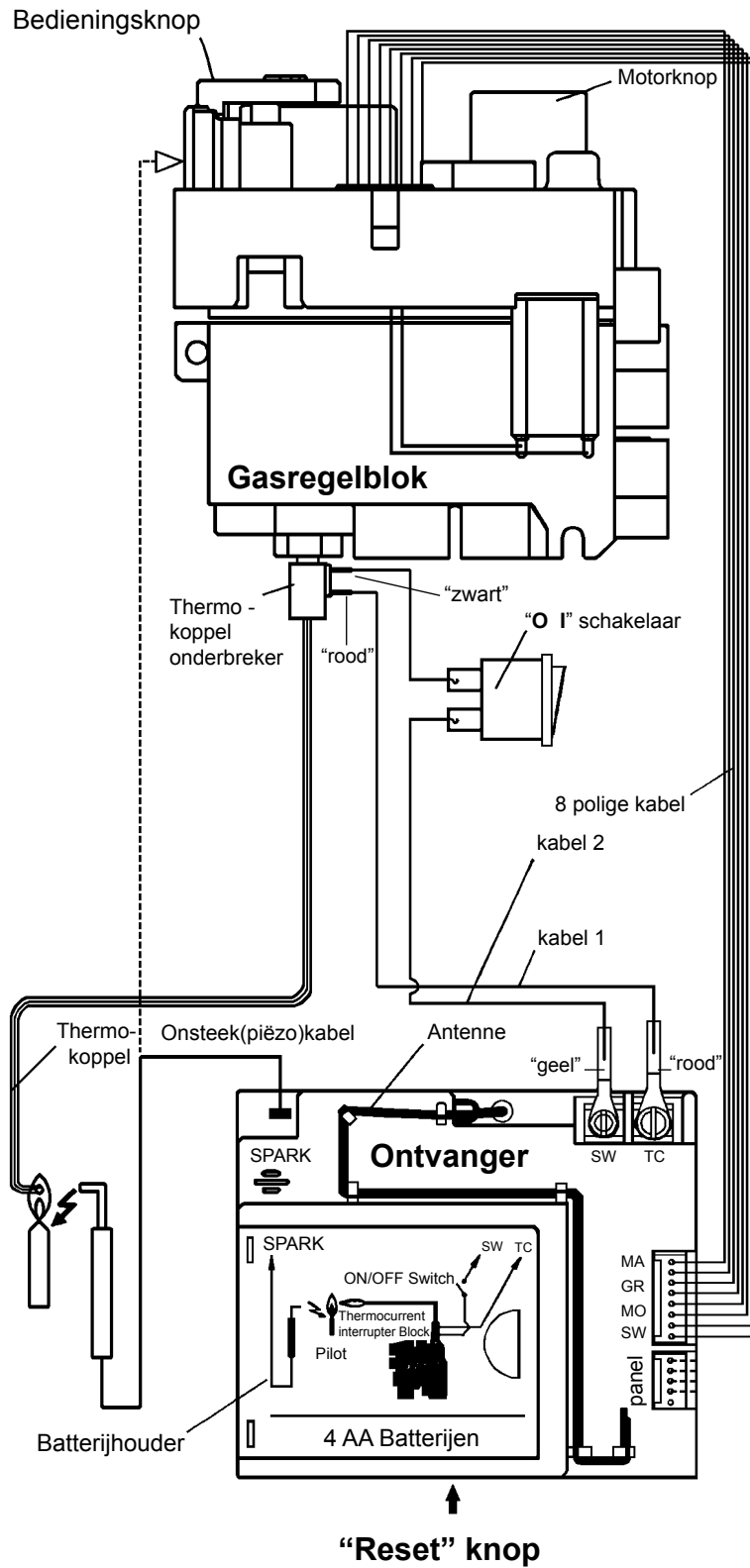
Montage van de ruit:

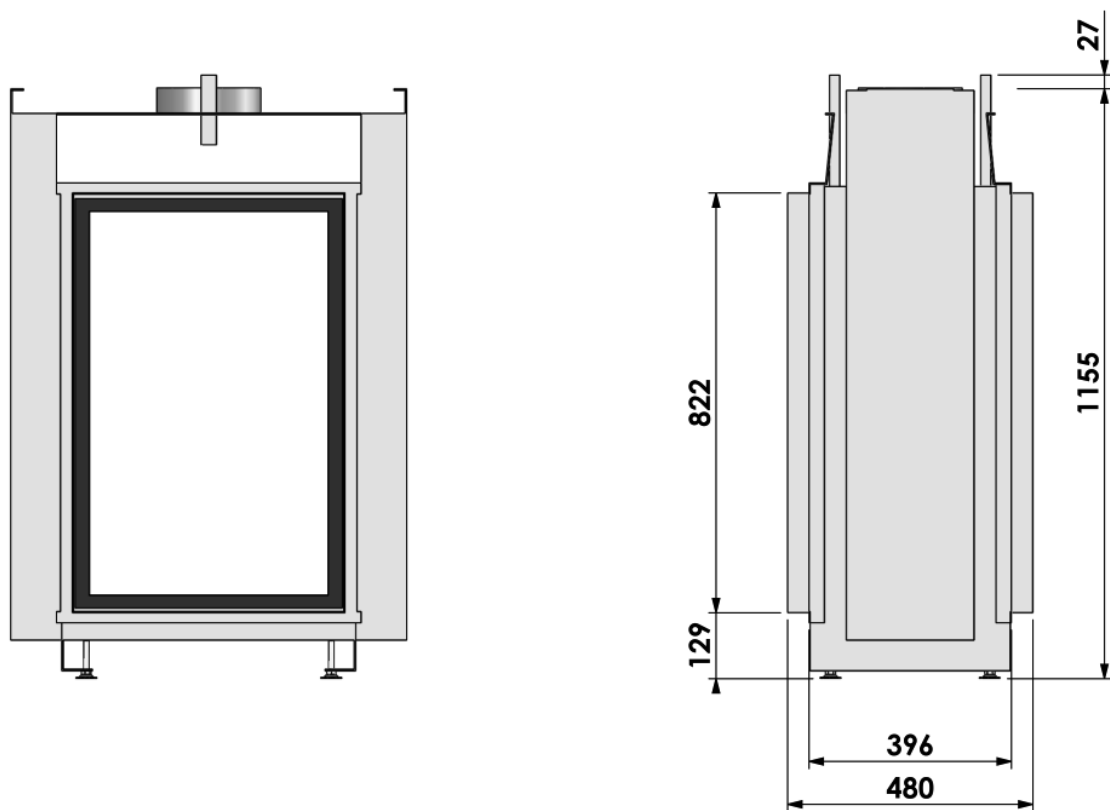
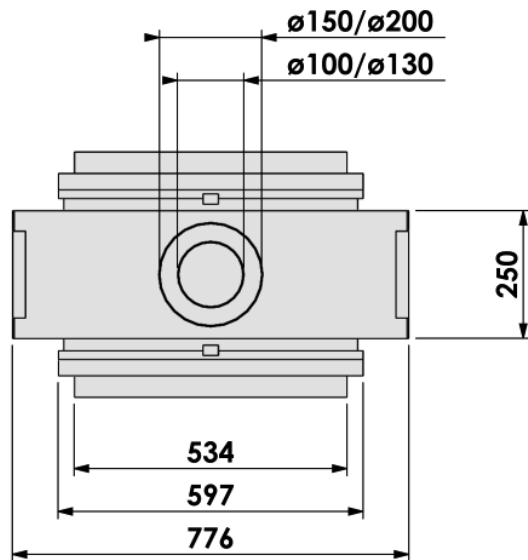
De montage van de ruit gebeurt in omgekeerde volgorde.

Belangrijk:

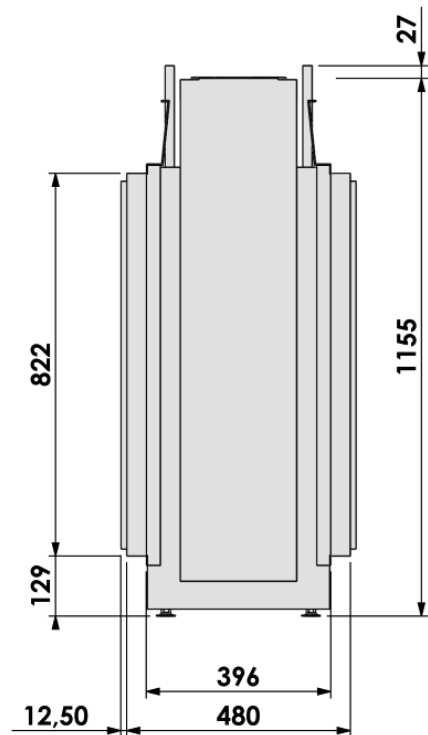
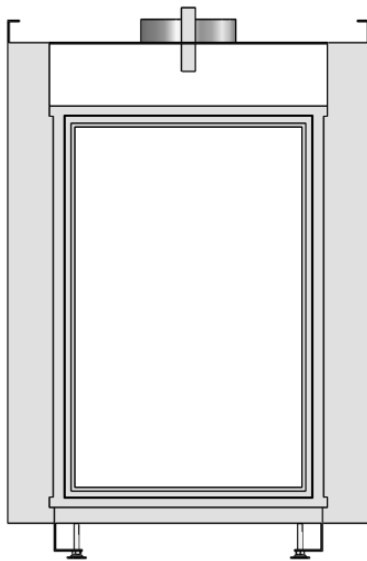
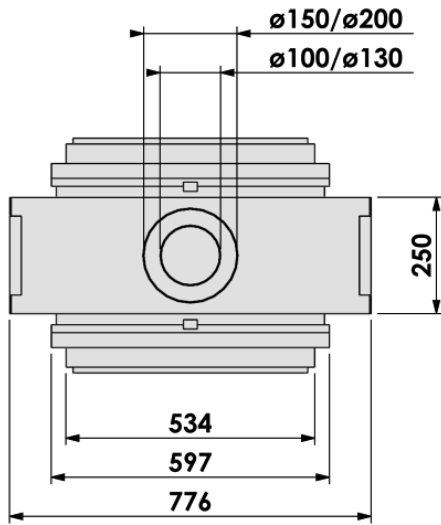
- Controleer of het frame, aan de onderzijde, goed in de 2 gaten van het front is gepositioneerd.
- Controleer of het frame, in het midden van het front is geplaatst.
- Controleer of de veiligheidsstrip goed aan de bovenzijde van het frame is bevestigd.
- Het frame en ruit moet rondom goed aansluiten op de rand van de verbrandingskamer.
- Controleer of de veer-strip aan de bovenzijde, goed op zijn plaats blijft zitten.

5 ELEKTRISCH SCHEMA

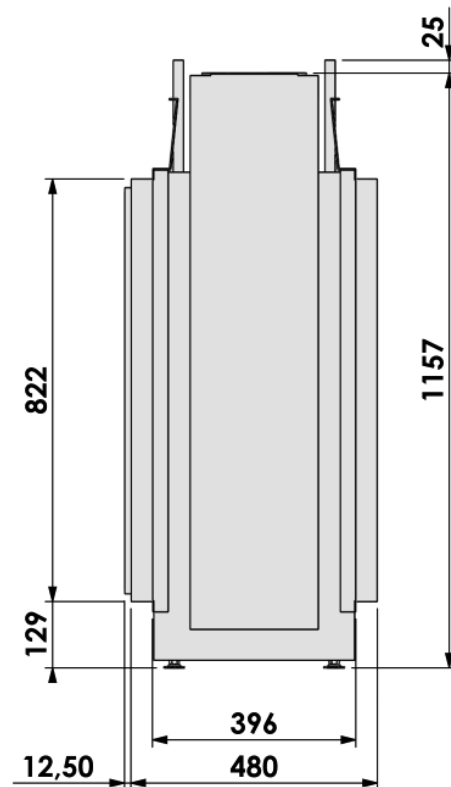
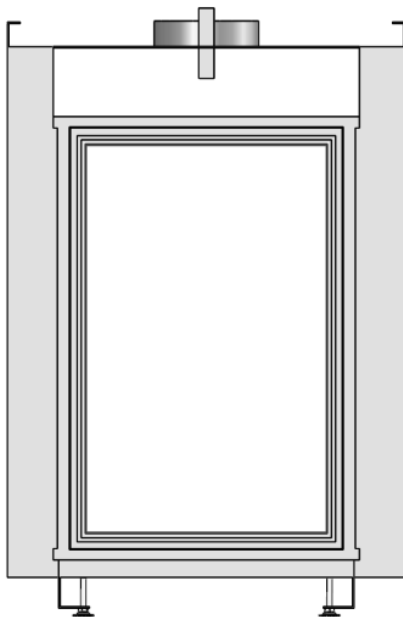
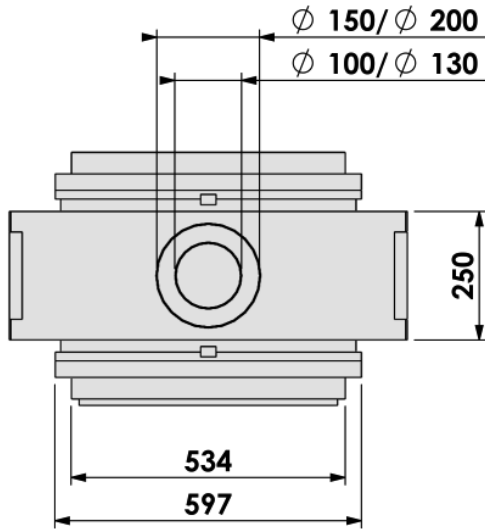


6 AFMETINGEN**6.1 VERTICAL BELL SMALL TUNNEL 3****6.1.1 VERTICAL BELL SMALL TUNNEL 3 - 2x Hidden Door**

6.1.2 VERTICAL BELL SMALL TUNNEL 3 - 2x Floating Frame



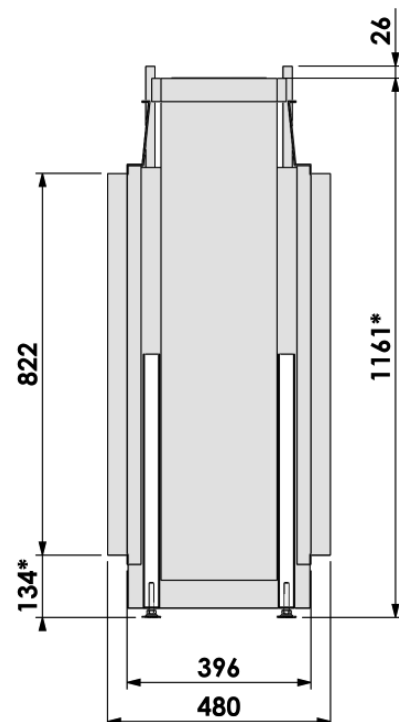
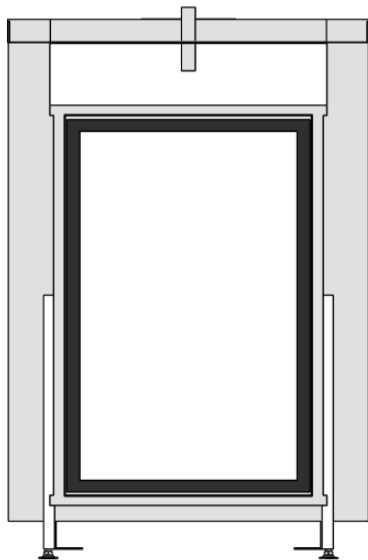
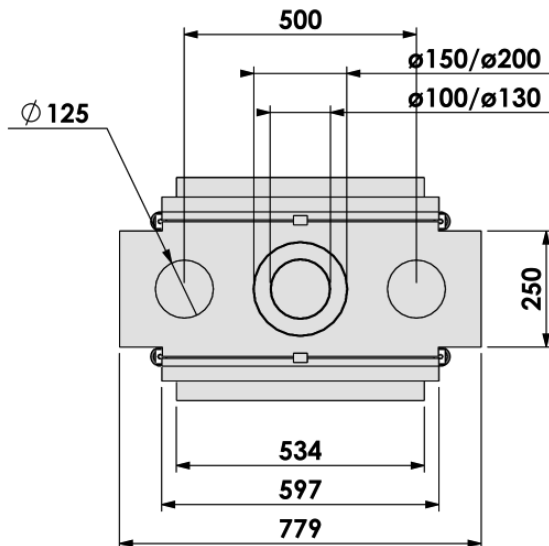
6.1.3 VERTICAL BELL SMALL TUNNEL 3 - 1x Hidden Door
1x Floating Frame



6.2 VERTICAL BELL SMALL TUNNEL 3

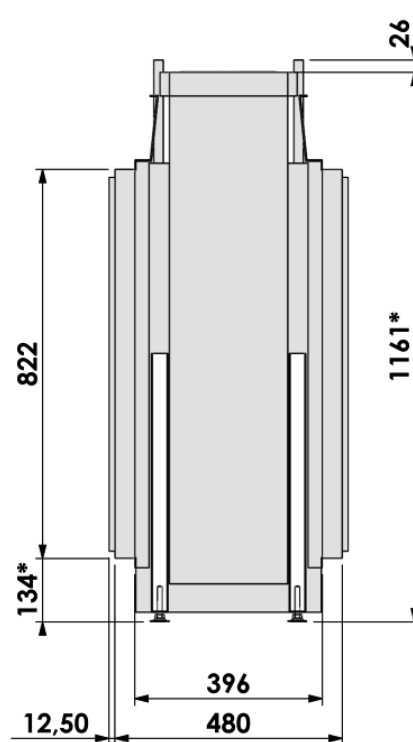
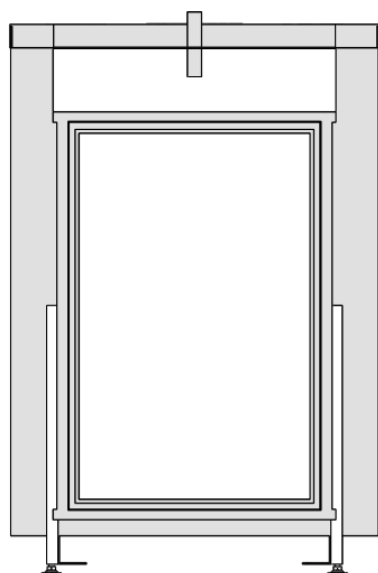
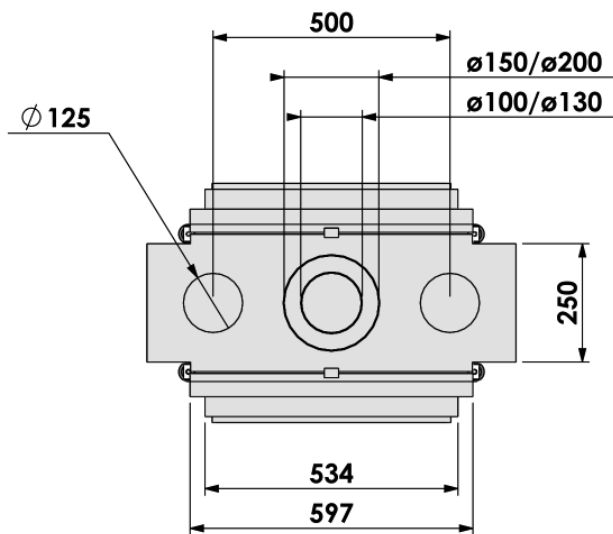
Voorzien van de opties: - Convectie bovenplaat
- Hoge stelpoten

6.2.1 VERTICAL BELL SMALL TUNNEL 3 - 2x Hidden Door



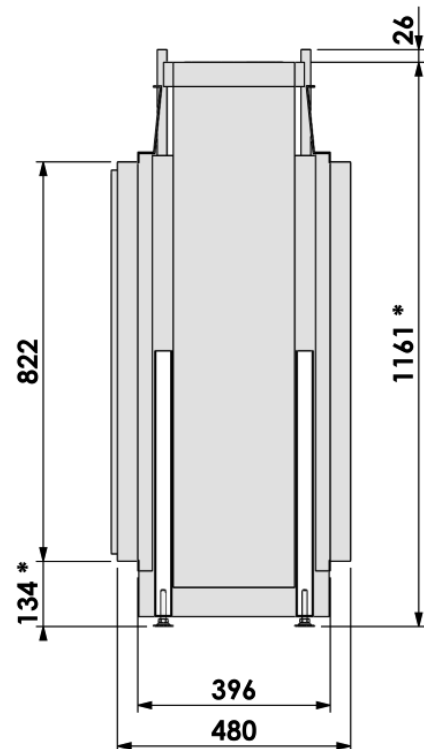
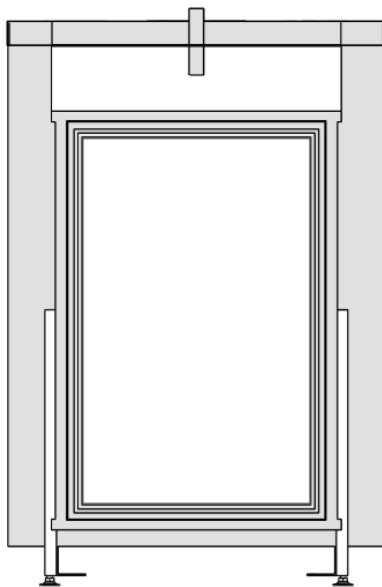
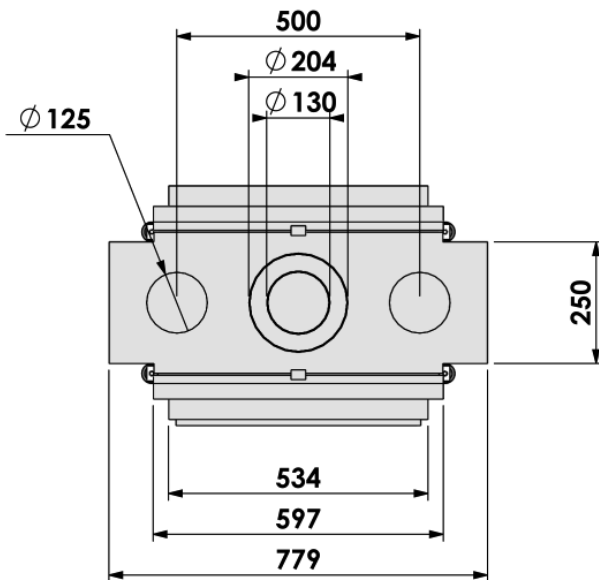
* Met de hoge stelpoten (accessoire) kan het toestel tot 350 mm boven de vloer worden geplaatst.

6.2.2 VERTICAL BELL SMALL TUNNEL 3 - 2x Floating Frame



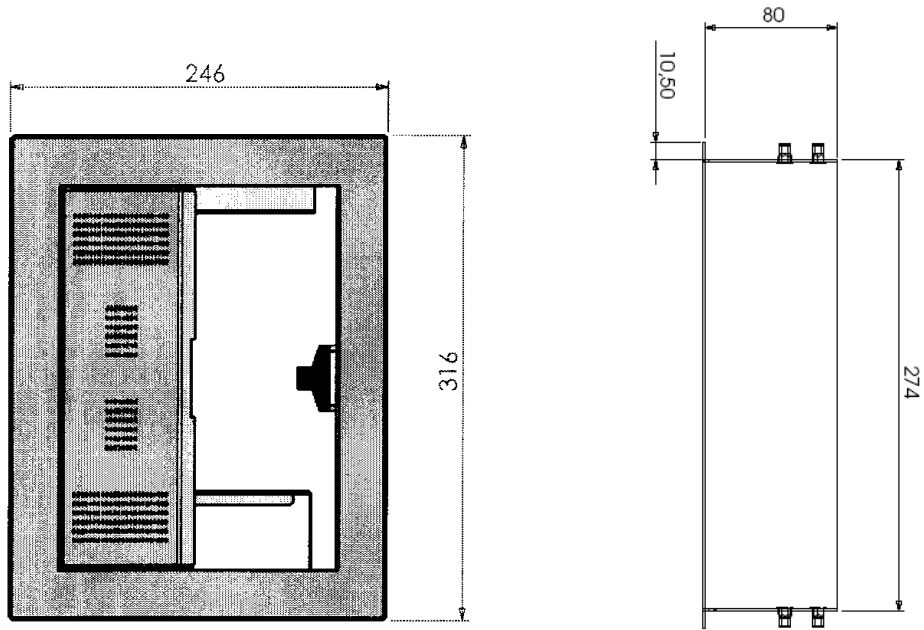
* Met de hoge stelpoten (accessoire) kan het toestel tot 350 mm boven de vloer worden geplaatst.

**6.2.3 VERTICAL BELL SMALL TUNNEL 3 - 1x Hidden Door
1x Floating Frame**



* Met de hoge stelpoten (accessoire) kan het toestel tot 350 mm boven de vloer worden geplaatst.

BEDIENINGSUNIT



7 TECHNISCHE GEGEVENS EN VOORSCHRIFTEN

Nationale installatie voorschriften:

Nederland: Het "Bouwbesluit" NEN 1078 (GAVO) (gas)
NEN 1010 (electriciteit)

België: NBN D 51-003 : Voorschriften gas installaties.
AREI : Algemeen Reglement op de Elektrische Installaties

Model : **VERTICAL BELL SMALL TUNNEL 3**

Land	: NL; Nederland	: BE; België	: NL; Nederland / BE; België
Product identificatie nr.	: 0063CM3684	: 0063CM3684	: 0063CM3684
Toestel type vlgs. CE-norm	: C ₁₁ / C ₃₁ / C _{31S}	: C ₁₁ / C ₃₁ / C _{31S}	: C ₁₁ / C ₃₁ / C _{31S}
Toestel categorie	: I _{2L} aardgas G25	: I _{2E+} aardgas G20/G25	: I _{3B/P} butaan/propaan G30/G31
Nom. belasting (bovenwaarde)	: 9,6 kW	: 10,5 kW	: G30 - 10,6 kW G31 - 9,0 kW
Nom. vermogen (max.)	: 7,4 kW	: 8,1 kW	: 6,9 - 8,1 kW
Rendementsklasse	: 1 (85%)	: 1 (85%)	: 1 (85%)
NOx-klasse	: 5	: 5	: 5
Gasverbruik (max.)	: 1,05 m ³ _s /hr.	: G20 - 1,00 m ³ _s /hr. G25 - 1,05 m ³ _s /hr.	: G30 - 830 gr/hr. G31 - 690 gr/hr.
Aansluitdruk	: 25,0 mbar	: G20 - 20,0 mbar G25 - 25,0 mbar	: Nederland: 30 mbar België: 37 mbar
Branderdruk (max.) Warm	: 15,0 mbar(*)	: G20 - 12,1 mbar(*) G25 - 15,0 mbar(*)	: 29,0 mbar
Branderdruk (max.) Koud	: 14,3 mbar(**)	: G20 - 11,4 mbar(**) G25 - 14,3 mbar(**)	: 29,0 mbar
Branderdruk (min.)	: 2,0 mbar	: 1,8 mbar	: 5,0 mbar
Primaire beluchting brander	: 1x Ø7,0 mm	: 1x Ø12,0 mm	: 2x Ø20,0 mm
Gasregelblok (afstandsbediening)	: Mertik GV 60		: Mertik GV 60
Hoofdbrander	: IGP 443x140 mm aardgas		: IGP 443x140 mm propaan
Inspuiter hoofdbrander	: nr. 280 (= 1x Ø2,80 mm)		: nr. 18 / 280 (= 7x Ø0,62 mm)
Waakvlambrander	: SIT 0.145.019		: SIT 0.145.019
Inspuiter waakvlam	: nr. 36 (SIT 0.977.091)		: nr. 23 (SIT 0.977.150)
Gasaansluiting	: 3/8" G / Ø12 mm		: 3/8" G / Ø12 mm
Concentrisch kanalsysteem aansluiting	: Ø100 mm - Ø150 mm of Ø130 mm - Ø200 mm		: Ø100 mm - Ø150 mm of Ø130 mm - Ø200 mm

Model : VERTICAL BELL SMALL TUNNEL 3

Land : NL; Nederland / BE; België : NL; Nederland / BE; België

Batterijen afstandsbediening

- Ontvanger : 4x 1,5V AA : 4x 1,5V AA
 - Handzender : 1x 9V blok : 1x 9V blok

Gewicht:

- Basis model : 106 kg : 106 kg
 - Inclusief alle opties : 112 kg : 112 kg

(*) : Brander in maximale stand en toestel op temperatuur.

(**) : Brander in maximale stand en toestel koud.

Rookgasafvoer en verbrandingsluchtoevoer:

Dakuitmonding : Concentrisch kanalsysteem Ø100 mm-Ø150 mm star en/of flexibel.

Geveluitmonding : Concentrisch kanalsysteem Ø130 mm-Ø200 mm star met muurdoorvoer, afhankelijk van de kanalenopstelling; Ø100 mm-Ø150 mm of Ø130 mm-Ø200 mm.

Warmte wisselend oppervlak: Gehele voorzijde van het toestel.

8 VERVANGINGSONDERDELENLIJST

Indien u service aanvraagt of vervangende onderdelen besteld, vermeld dan a.u.b. het model type en het serienummer. Alle onderdelen in deze handleiding kunnen via een Bellfires dealer worden besteld.

Nr.	Artikel nr.	Omschrijving
1	321442 G25: 1x Ø7 mm G20: 1x Ø12 mm	Hoofdbrander VBS 3 (JY) <u>Aardgas G20/G25</u>
2	321443 2x Ø20 mm	Hoofdbrander VBS 3 (JY) <u>Butaan/Propan G30/G31</u>
3	321240	Brandermat L = 440 mm VBS 3 (JY)
4	301910	Inspuiter hoofdbrander <u>Aardgas</u> ; nr. 280 (1x Ø2,80 mm)
5	325036	Inspuiter hoofdbrander <u>Butaan/Propan</u> ; nr. 18/280 (7x Ø0,62 mm)
6	302416	Gasregelblok; GV 60 (M10 Thermokoppelaansluiting)
7	302083	Afsluitstop 3/8 GV 60
8	302084	Wartel Ø8 mm t.b.v. brandertoevoer GV 60
9	302089	Knelring Ø8 mm t.b.v. brandertoevoer GV 60
10	302085	Wartel Ø12 mm t.b.v. gastoevoer GV 60
11	302090	Knelring Ø12 mm t.b.v. gastoevoer GV 60
12	302086	Breeknippel Ø4 mm GV 60
13	302067	Kabel (sw): Ontvanger - Thermokoppelonderbreker, L = 500 mm
14	302150	Schakelaar met korte kabel naar thermokoppelonderbreker en lange kabel (tc), L = 500 mm, naar ontvanger
15	326287	Handzender: Display: Temperatuur en 2 programma's
16	326288	Ontvanger GV 60
17	302068	8-polige kabel L = 500 mm
18	302421	Ontstekingskabel 2x (2,8 x 0,5 mm) L = 1500 mm
19	321926	Thermokoppel M10 - 1500 mm
20	301970	Thermokoppel onderbreker M10
21	310908	Waakvlam behuizing 2-vlams
22	310909	Pakking waakvlam behuizing
23	310910	Inspuiter waakvlam; aardgas; nr. 36
24	310912	Inspuiter waakvlam; butaan/propan; nr. 23
25	310907	Piëzo elektrode waakvlam, 2,8 x 0,5 mm
26	302062	Wartel Piëzo elektrode
27	310905	Waakvlam knelring; Ø4 mm
28	301976	Waakvlam wartel; Ø4 mm
29	322552	Waakvlam leiding; Ø4 mm, L = 1500 mm, Flex., RVS
30	325750	Brander leiding; Ø8 mm, L = 1500 mm, Flex., RVS - 10 kW+
31	326055	Wartel; Ø8 mm, kniekoppeling hoofdbrander
32	326054	Knelring; Ø8 mm, kniekoppeling hoofdbrander
33	331085	Glas Vertical Bell Small (Tunnel) 3 Hidden Door (524 x 796 x 4 mm)
34	331084	Glas Vertical Bell Small (Tunnel) 3 Floating Frame (516 x 802 x 4 mm)

Houtstammen - Houtspaanders - Embers - Vermiculite korrels - Marmersplit

Toestel	Houtset												Marmersplit set (wit)	Marmersplit set (grijs)
	Set	Houtstam nr.								Hout- spaander-set	Embers met Gloei-effect Antraciet	Vermiculite nr. 4 zwart gezeefd		
	1	2	3	4	5	6	7	8	3 stuks	Zak: 125 gr.	Zak: 50 gr.	Zak: 2,5 kg.	Zak: 2,5 kg.	
	331357	331358	331359	331360	331361	331362	331363	331364	xxxxxx	301863	332583	310937	325758	
Vertical Bell Small Tunnel 3	1x	1x	-	1x	1x	1x	-	-	1x	2x	1x	2x	2x	
	Art. nr.:													
	O 332200													

9 AFVOEREN VERPAKKING EN TOESTEL

De verpakking van het toestel is recyclebaar.

Gebruikt kunnen zijn:

- Karton
- Hout
- Plastic
- Papier

Deze materialen moeten op verantwoorde wijze en conform de overheidsbepalingen worden afgevoerd.

Batterijen gelden als chemisch afval. De batterijen moeten op verantwoorde wijze en conform overheidsbepalingen afgevoerd worden.

De overheid of installateur kan u ook informatie verschaffen over het op verantwoorde wijze afvoeren van afgedankte apparaten.



Uw Bellfires dealer

02 - 150113 - 332117