

Partytent Heater

1500 RC

User Manual

NL 2

EN 12

DE 21

FR 31

SV 41

DA 50

FI 59

CS 68

SK 77

RO 86



Model: Partytent Heater 1500 RC Date: 10/08/2021
Product code: 333282 Version: v1.0
335873 (Swiss plug)

EUROM[®]
POWERFUL PRODUCTS SINCE 1974

Gefeliciteerd met uw aankoop van dit EUROM-apparaat. U heeft een hoogwaardig apparaat gekocht waar u nog vele jaren plezier van zal hebben. Door dit apparaat met aandacht en zorg te gebruiken, beperkt u het risico op persoonlijk letsel of materiële schade.



LET OP

Lees deze gebruiksaanwijzing eerst grondig door en zorg dat u alles goed begrijpt voordat u het apparaat installeert en gebruikt.

Inleiding

In deze handleiding staat het correcte en veilige gebruik van dit apparaat beschreven. Bewaar deze handleiding voor toekomstig gebruik. De handleiding is een onmisbaar onderdeel van het apparaat en moet bij doorverkoop of inruil aan de nieuwe eigenaar worden overhandigd. Deze handleiding is met de grootst mogelijke zorg samengesteld. Wij behouden ons desalniettemin het recht voor deze handleiding te allen tijde te verbeteren en aan te passen. De gebruikte afbeeldingen kunnen afwijken.

De volgende symbolen en termen worden in deze handleiding gebruikt om de lezer te wijzen op veiligheidskwesties en belangrijke informatie:



WAARSCHUWING

Duidt op een gevaarlijke situatie die, indien de veiligheidsinstructies niet worden opgevolgd, kan leiden tot letsel bij de operator of omstanders, lichte en/of matige schade aan het product of aan het milieu.







LET OP

Duidt op een gevaarlijke situatie die, indien de veiligheidsinstructies niet worden opgevolgd, kan leiden tot lichte en/of matige schade aan het product of aan het milieu.

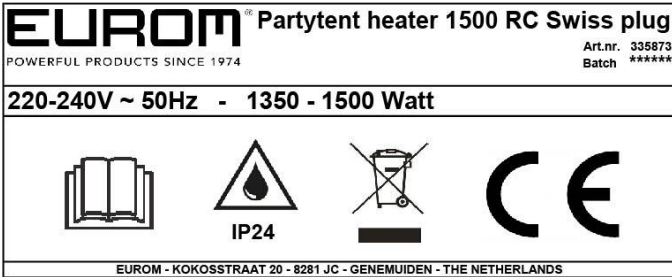
Garantie

EUROM biedt 24 maanden garantie op dit apparaat vanaf de datum van aankoop. Slijtage door normaal gebruik valt niet onder de garantie. De garantie vervalt als een defect het gevolg is van onopzettelijk of onzorgvuldig gebruik van het apparaat. De fabrikant, importeur en leverancier zijn niet aansprakelijk voor onjuiste aansluitingen.

Identificatie

EUROM [®] POWERFUL PRODUCTS SINCE 1974	Partytent heater 1500 RC Art.nr. 333282 Batch *****		
220-240V ~ 50Hz - 1350 - 1500 Watt			
	 IP24		
EUROM - KOKOSSTRAAT 20 - 8281 JC - GENEMUIDEN - THE NETHERLANDS			

Afbeelding 1



Afbeelding 2

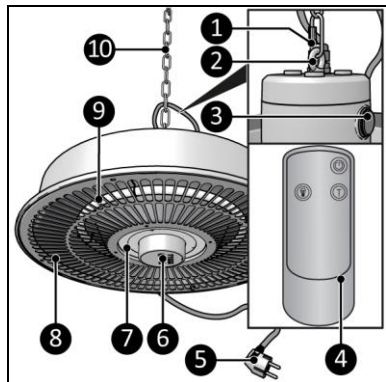
Specificaties

Productafmeting:	Ø 417 x 187 mm
Gewicht:	3,0 kg
Spanning:	220-240 V ~ 50 Hz
Vermogen:	1500 W
Beschermingsgraad:	IP24
Beschermingsklasse:	Klasse I

Beschrijving

De Partytent Heater 1500 RC is een gebruiksvriendelijke infrarood verwarmers voor huishoudelijk buitengebruik (Afbeelding 3).

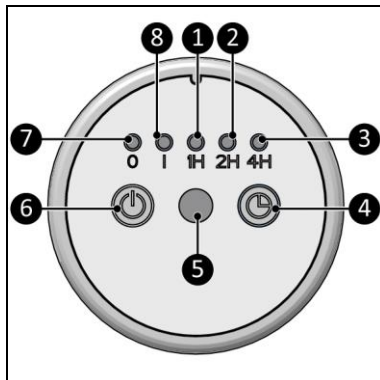
1. Karabijnhaak
2. Ophangoog
3. AAN/UIT-schakelaar
4. Afstandsbediening
5. Stekker
6. Bedieningspaneel
7. Ledlampje
8. Beschermingsrooster
9. Infraroodlamp
10. Ophangketting



Afbeelding 3

Bedieningspaneel

1. Indicatielampje 1 uur
2. Indicatielampje 2 uur
3. Indicatielampje 4 uur
4. Timer-knop
5. Ontvanger van de afstandsbediening
6. AAN/UIT-knop
7. Indicatielampje uit
8. Indicatielampje aan

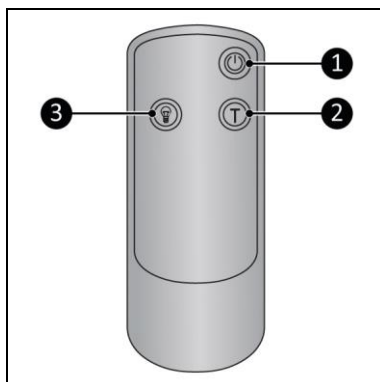


Afbeelding 4

Afstandsbediening*

1. AAN/UIT-knop
2. Timer-knop
3. Lichtknop

*Batterijen niet inbegrepen



Afbeelding 5

Veiligheid

Lees deze veiligheidsinstructies grondig door en zorg dat u alles goed begrijpt. Onjuist gebruik kan leiden tot letsels en zorgt ervoor dat de garantie van EUROM vervalt.

Dit apparaat is niet geschikt voor personen met een fysieke, zintuiglijke of mentale beperking of met gebrek aan ervaring en kennis (inclusief kinderen). Houd het apparaat buiten het bereik van kinderen, onbevoegden en huisdieren. Gebruik dit apparaat niet in kleine ruimten als deze worden bewoond door personen of dieren die de ruimte niet zelfstandig kunnen verlaten, tenzij er voortdurend toezicht is.



WAARSCHUWING

Dit apparaat heeft geen functie om de kamertemperatuur te regelen. Laat het apparaat nooit onbeheerd achter wanneer het aanstaat.

Algemene veiligheidsinstructies



WAARSCHUWING

- Zorg dat er geen water op of in het apparaat spat.
- Dompel geen enkel deel van het apparaat onder in water of andere vloeistoffen.
- Steek nooit vingers of andere voorwerpen in de openingen van het apparaat.
- Stel het apparaat niet bloot aan sterke trillingen of mechanische belasting.



WAARSCHUWING

Het apparaat wordt erg heet. Raak het apparaat niet aan tijdens gebruik of binnen vijf minuten na gebruik.



LET OP

Dek het apparaat niet af tijdens het gebruik of na gebruik als het apparaat nog heet is. Houd textiel, gordijnen, tentdoeken en ander brandbaar materiaal op een minimumafstand van 1 meter van het apparaat om het brandgevaar te verminderen.

Veiligheid tijdens gebruik



WAARSCHUWING

Gebruik het apparaat niet:

- binnen of in een kleine ruimte;
- hellend of naar boven wijzend;
- liggend, leunend of staand;
- als de onderdelen vuil of nat zijn;
- in de buurt van of in een vochtige omgeving, zoals een sauna, badkamer of wasruimte;
- in de buurt van een waterbron, zoals een bad, douche of zwembad;
- in de buurt van of in een stoffige en vuile omgeving, zoals een bouwplaats;
- in de buurt van ontvlambare materialen, vloeistoffen of dampen, zoals een schuur, stal of broeikas;
- in de buurt van andere warmtebronnen en open vuur;
- direct onder een stopcontact;
- met accessoires die niet door de fabrikant worden aanbevolen of meegeleverd;
- in combinatie met een toestel dat het apparaat automatisch inschakelt, zoals een timer, dimmer of een ander toestel.

Als het apparaat, het netsnoer of de stekker schade vertoont of slecht werkt, stel het apparaat dan onmiddellijk buiten gebruik en onderbreek de stroomtoevoer meteen.

Vervoer en opslag

- Maak het apparaat schoon voordat u het opbergt.
- Vervoer het apparaat in de originele verpakking.
- Bewaar het apparaat in de originele verpakking op een koele, droge en stofvrije plaats.

Installatie

Het apparaat is verpakt in één doos. Verwijder al het verpakkingsmateriaal en controleer of het apparaat niet beschadigd is. Gebruik het apparaat niet als het beschadigd is, maar neem in dat geval altijd eerst contact op met uw leverancier. Bewaar de verpakking voor veilige opslag en vervoer.

Hardware inbegrepen:

- Oogbout met ophangoog;
- standaard ketting (50 cm) met schroefsluiting en ring;
- extra veiligheidsketting (30 cm);
- 2 karabijnhaken;
- 3 tiewraps.

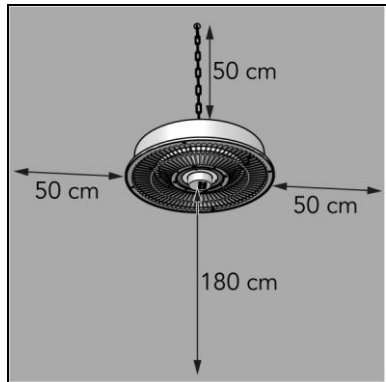
Montage



WAARSCHUWING

Het plafond of het frame dat voor de montage wordt gebruikt, moet gemaakt zijn van brandvertragend of niet-ontvlambaar materiaal. En moet bestand zijn tegen een temperatuur van 150 °C.

1. Plaats het apparaat op een minimale afstand (Afbeelding 6) van:
 - 50 cm tot een onbrandbaar plafond of dak;
 - 50 cm tot de zijwanden;
 - 180 cm tot de vloer.
2. Monteer het apparaat nooit direct onder een stopcontact.



Afbeelding 6

Het apparaat kan bevestigd worden:

- op het plafond;
- op een frame.

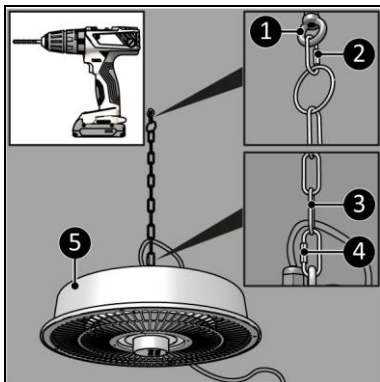
Hangend aan het plafond



LET OP

Gebruik bevestigingsmaterialen die geschikt zijn voor de ondergrond. De meegeleverde ankerbouten zijn geschikt voor een plafond uit beton.

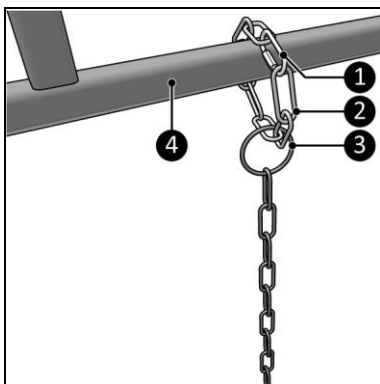
1. Boor een gat met een diameter van 8 mm.
2. Plaats de oogbout met ophangoog in het gat (Afbeelding 7, pos. 1).
3. Bevestig een karabijnhaak (Afbeelding 7, pos. 2) aan de ring van de ophangketting (50 cm) en de oogbout met ophangoog (Afbeelding 7, pos. 1).
4. Bevestig een karabijnhaak (Afbeelding 7, pos. 4) aan het andere uiteinde van de ophangketting (50 cm) (Afbeelding 7, pos. 3) en het ophangoog van het apparaat (Afbeelding 7, pos. 5).



Afbeelding 7

Hangend aan een frame

1. Plaats de extra ophangketting (30 cm) (Afbeelding 8, pos. 2) door de ring van de ophangketting (50 cm) (Afbeelding 8, pos. 3) en boven het frame (Afbeelding 8, pos. 4).
2. Bevestig een karabijnhaak (Afbeelding 8, pos. 1) aan beide uiteinden van de extra ophangketting (30 cm) om de lus te sluiten.
3. Bevestig een karabijnhaak (Afbeelding 7, pos. 4) aan de ophangketting (Afbeelding 7, pos. 3) en aan het ophangoog van het apparaat (Afbeelding 7, pos. 5).



Afbeelding 8

Installatie

WAARSCHUWING

Steek de stekker niet in het stopcontact voordat het apparaat correct op de juiste plaats is bevestigd.

Gebruik geen verlengsnoer, dit kan leiden tot oververhitting en brand. Als een verlengsnoer onvermijdelijk is, gebruik dan een onbeschadigde en geaarde versie. Gebruik een verlengsnoer met een minimumvermogen van 1500 watt. Wikkel het verlengsnoer altijd volledig af om oververhitting te voorkomen.

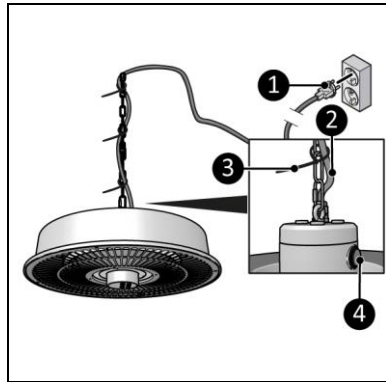


LET OP

Zorg dat de hoofdspanning gelijk is aan de spanning die aangegeven staat op het identificatielabel van het apparaat. Alle elektrische aansluitingen moeten onder alle omstandigheden droog blijven.



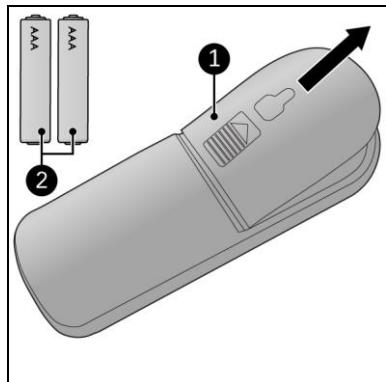
1. Zorg dat het apparaat stevig is bevestigd.
2. Zorg dat de AAN/UIT-schakelaar in de UIT-stand staat (Afbeelding 9, pos. 4)).
3. Plaats de stroomkabel (Afbeelding 9, pos. 2) langs de ophangketting met behulp van de tiwrap (Afbeelding 9, pos. 3)).
4. Steek de stekker (Afbeelding 9, pos. 1) in een geaard stopcontact waar u eenvoudig bij kunt. Gebruik een geaard stopcontact met een minimumvermogen van 1500 watt.
5. Zorg dat de stroomkabel niet in contact komt met het apparaat.



Afbeelding 9

Afstandsbediening

1. Verwijder het afschermplaatje (Afbeelding 10, pos. 1).
2. Verwijder de batterijen (indien aanwezig).
3. Plaats twee batterijen (AAA 1,5 V) (Afbeelding 10, pos. 2) zoals aangegeven in het batterijvakje. Zorg dat u de batterijen er correct in doet.
4. Plaats het afschermplaatje terug.



Afbeelding 10

Werking

WAARSCHUWING



Controleer voor elk gebruik of:

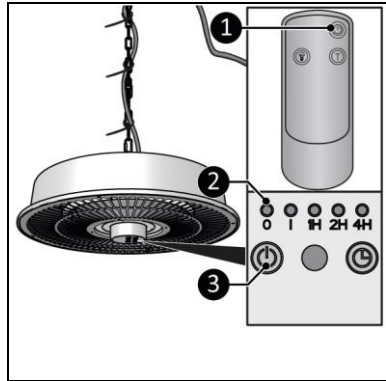
- uw handen droog zijn voordat u het apparaat bedient;
- het apparaat schoon en droog is;
- het apparaat niet beschadigd is;
- het apparaat stevig bevestigd is.



LET OP

Als u het apparaat aanzet, kan er rook en geur ontstaan. Dit is normaal en zal na een paar minuten verdwijnen.

1. Zet de AAN/UIT-schakelaar in de AAN-stand (Afbeelding 9, pos. 4.).
2. Het O-indicatielampje (uit) licht op (Afbeelding 11, pos. 2).
3. Druk op de AAN/UIT-knop op het bedieningspaneel (Afbeelding 11, pos. 3) of op de afstandsbediening (Afbeelding 11, pos. 1).
4. Het I-indicatielampje (aan) licht op.



Afbeelding 11

Ledlampje instellen

1. Druk herhaaldelijk op de lichtknop op de afstandsbediening (Afbeelding 5, pos. 3) om de gewenste lichtkleur te kiezen:
 - rood;
 - groen;
 - blauw
 - wit;
 - uit.

Timer instellen

1. Gebruik de Timer-knop op het bedieningspaneel (Afbeelding 4, pos. 6) of op de afstandsbediening (Afbeelding 5, pos. 2) om de afteltimer te starten:
 - Druk voor 1 uur, 1 keer. Het indicatielampje voor 1 uur licht op;
 - Druk voor 2 uur, 2 keer. Het indicatielampje voor 2 uur licht op;
 - Druk voor 3 uur, 3 keer. Het indicatielampje voor 1 uur en het indicatielampje voor 2 uur lichten op;
 - Druk voor 4 uur, 4 keer. Het indicatielampje voor 4 uur licht op;
 - Druk voor 5 uur, 5 keer. Het indicatielampje voor 1 uur en het indicatielampje voor 4 uur lichten op;
 - Druk voor 6 uur, 6 keer. Het indicatielampje voor 2 uur en het indicatielampje voor 4 uur lichten op;
 - Druk voor 7 uur, 7 keer. Het indicatielampje voor 1 uur, het indicatielampje voor 2 uur en het indicatielampje voor 4 uur lichten op.

Stand-bymodus

1. Druk op de AAN/UIT-knop op het bedieningspaneel (Afbeelding 4, pos. 6) of op de afstandsbediening (Afbeelding 5, pos. 1).
2. Het O-indicatielampje (uit) licht op.

Na de werking



LET OP

Gebruik de stroomkabel niet om het apparaat los te koppelen of te dragen. Wind de stroomkabel niet te strak op en niet in scherpe hoeken. Wikkel de stroomkabel niet om het apparaat heen.

1. Zorg dat de AAN/UIT-knop in de UIT-stand staat (Afbeelding 9, pos. 4).
2. Trek de stekker uit het stopcontact (Afbeelding 9, pos. 1).
3. Laat het apparaat eerst afkoelen voordat u het aanraakt.
4. Rol de stroomkabel op.
5. Verwijder de batterijen (Afbeelding 10) uit de afstandsbediening.

Onderhoud



WAARSCHUWING

Voer geen reparaties of wijzigingen aan dit apparaat uit.

Onderhoud en reparaties moeten worden uitgevoerd door een vakman die bevoegd is door EUROM. Als de infraroodlamp, de elektrische kabel en/of de elektrische stekker is beschadigd, moet deze worden vervangen door de fabrikant, servicemedewerker of personen met vergelijkbare kwalificaties om risico's te voorkomen.

Reiniging



WAARSCHUWING

Het apparaat wordt erg heet. Zorg dat de stekker van het apparaat uit het stopcontact is en volledig is afgekoeld.



LET OP

Gebruik geen:

- schuursponsjes;
- harde borstels;
- ontvlambare, agressieve of chemische reinigingsmiddelen.

Voorkom dat er water in het apparaat komt. Dompel geen enkel deel van het apparaat onder in water of andere vloeistoffen.

We raden aan het apparaat na elk gebruik en voor het opbergen te reinigen.

1. Stofzuig de openingen zorgvuldig om stof en vuil te verwijderen.
2. Veeg het apparaat af met een vochtige, schone, zachte, pluisvrije doek of een zachte borstel.
3. Laat het apparaat volledig drogen voor gebruik en opslag.

Verwijdering



Gooi het apparaat aan het einde van de levensduur weg volgens de plaatselijke wetten en voorschriften of lever het apparaat in bij uw leverancier. Verwijder de batterijen uit de afstandsbediening zodat u ze apart kunt weggooien.

Bijlages

De CE-verklaring vindt u aan het einde van deze handleiding.

Thank you for choosing this EUROM device. You have purchased a quality device that you will enjoy for many years. Using this device with respect and care will reduce the risk of personal injury or material damage.



CAUTION

It is important to read and understand this instruction manual before installing and using the device.

Introduction

This manual describes the correct and safe use of this device. Keep this manual for future reference. The manual is an essential part of the device and must be given to the new owner upon resale or exchange. This manual has been compiled with the utmost care. Nevertheless, we reserve the right to improve and adjust this manual at any time. The images used may differ.

The following symbols and terms are used in this manual to alert the reader on safety issues and important information:



WARNING

Indicates a hazardous situation which, if the safety instructions are not followed, can lead to injuries to the operator or bystanders, light and/or moderate damage to the product or to the environment.



CAUTION

Indicates a hazardous situation which, if the safety instructions are not followed, can lead to light and/or moderate damage to the product or to the environment.

Warranty

EUROM offers a 24-month warranty on this device from the date of purchase. The warranty does not cover wear and tear from normal use. The warranty expires if a defect is the result of unintentional or careless use of the device. The manufacturer, importer and supplier are not liable for incorrect connections.

Identification





EUROM [®] POWERFUL PRODUCTS SINCE 1974	Partytent heater 1500 RC Art.nr. 333282 Batch *****		
220-240V ~ 50Hz - 1350 - 1500 Watt			
	 IP24		
EUROM - KOKOSSTRAAT 20 - 8281 JC - GENEMUIDEN - THE NETHERLANDS			

Figure 1

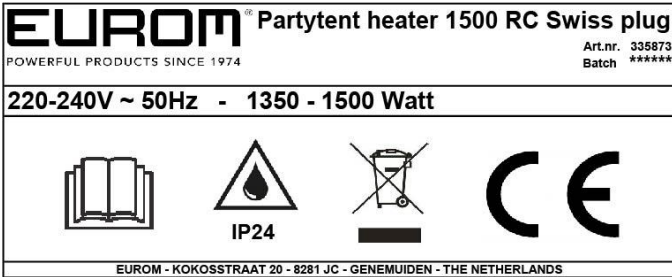


Figure 2

Specifications

Product size:	Ø 417 x 187 mm
Weight:	3.0 kg
Voltage:	220-240 V ~ 50 Hz
Power:	1500 W
Protection rating:	IP24
Protective class:	Class I

Description

The Partytent Heater 1500 RC is an easy-to-use infrared heater for domestic outdoor use (Figure 3).

1. Karabiner hook
2. Hanging eye
3. ON/OFF switch
4. Remote control
5. Power plug
6. Control panel
7. LED light
8. Safety grill
9. Infrared lamp
10. Hanging chain

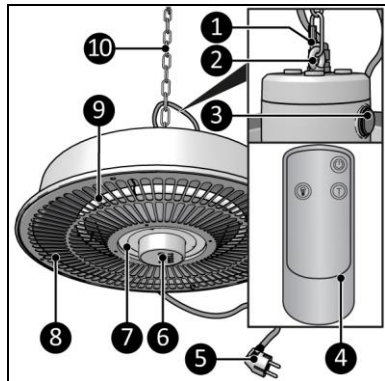


Figure 3

Control panel

1. 1H light indication
2. 2H light indication
3. 4H light indication
4. Timer button
5. Remote control receiver
6. ON/OFF button
7. O light indication
8. I light indication

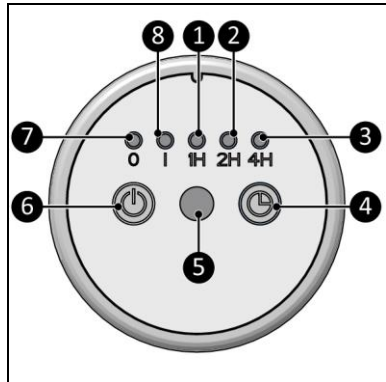


Figure 4

Remote control*

1. ON/OFF button
2. Timer button
3. Light button

*Batteries not included

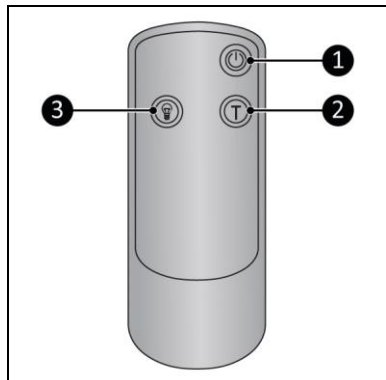


Figure 5

Safety

Please read and understand these safety instructions. Incorrect use can cause injury and will void EUROM's warranty.

This device is not suitable for use by persons with a physical, sensory or mental disability, or lack of experience and knowledge (including children). Keep the device out of reach of children, unqualified persons and pets. Do not use this device in small spaces when they are occupied by persons or animals not capable of leaving the space on their own, unless constant supervision is provided.



WARNING

This device is not equipped with a function to regulate room temperature. Never leave the device unattended while it is in operation.

General safety instructions



WARNING

- Prevent splashing water on or in the device.
- Do not immerse any part of the device in water or other liquids.
- Never insert fingers or other objects into the openings of the device.
- Do not expose the device to strong vibrations or mechanical stress.



WARNING

The device becomes very hot during use. Do not touch the device during use or within five minutes after use.



CAUTION

Do not cover the device during usage or after use while the device is still hot. To reduce the risk of fire, keep textiles, curtains, tent canvasses and other flammable material at a minimum distance of 1 meter from the device.

Safety during operation



WARNING

Do not use the device:

- indoor or in a small space;
- hanging slant or pointing up;
- lying, leaning or standing;
- if any parts are dirty or wet;
- near or in a humid environment, like a sauna, bathroom or laundry room;
- near a water source, like a bath, shower or swimming pool;
- near or in a dusty and dirty environment, like a construction site;
- near flammable materials, liquids or fumes, like a shed, stable or green house;
- near other heat sources and open fire;
- immediately below a socket outlet;
- with accessories not recommended or supplied by the manufacturer;
- with an appliance that automatically switches the device on, such as a timer, dimmer or any other device.

If the device, the electric cable or plug shows damage or is malfunctioning, immediately take the appliance out of use and disconnect the power supply.

Transport and storage

- Clean the device before storing it.
- Transport the device in its original packaging.
- Store the device in its original packaging in a cool, dry and dust-free area.

Installation

The device is packed in one box. Remove all packaging material and check that the device is not damaged. Do not use the device if it is damaged, but always contact your supplier. Keep the packaging for safe storage and transport.

Hardware included:

- Key bolt with hanging eye;
- standard chain (50 cm) with screw locking and ring;
- additional security chain (30 cm);
- 2 karabiner hooks;
- 3 tie wraps.

Mounting



WARNING

The ceiling or frame used for mounting must be made from flame-retardant or nonflammable material. And should withstand a temperature of 150 °C.

1. Place the device with a minimum distance (Figure 6) of:
 - 50 cm to a nonflammable ceiling or roof;
 - 50 cm to the side walls;
 - 180 cm from the floor.
2. Do not mount the device immediately below a socket outlet.

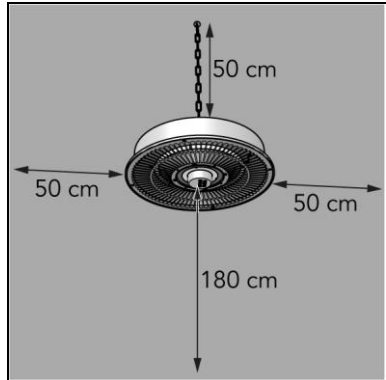


Figure 6

The device can be attached:

- to the ceiling;
- on a frame.

Hanging on the ceiling



CAUTION

Make sure to use suitable fastening materials depending on the surface. The provided anchor bolts are suitable for a concrete ceiling.

1. Drill a hole with a diameter of 8 mm.
2. Place the key bolt with hanging eye in the hole (Figure 7, pos. 1).
3. Attach a karabiner hook (Figure 7, pos. 2) to the ring of the hanging chain (50 cm) and the key bolt with hanging eye (Figure 7, pos. 1).
4. Attach a karabiner hook (Figure 7, pos. 4) to the other end of the hanging chain (50 cm) (Figure 7, pos. 3) and the hanging eye of the device (Figure 7, pos. 5).

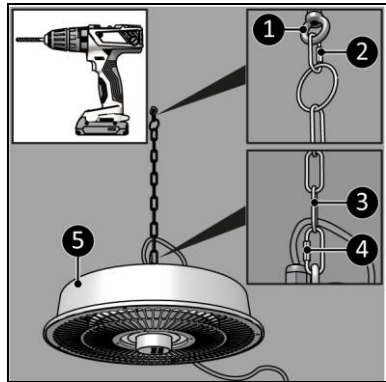


Figure 7

Hanging on a frame

1. Place the additional hanging chain (30 cm) (Figure 8, pos. 2) through the ring of the hanging chain (50 cm) (Figure 8, pos. 3) and over the frame (Figure 8, pos. 4).
2. Attach a karabiner hook (Figure 8, pos. 1) to both ends of the additional hanging chain (30 cm) to close the loop.
3. Attach a karabiner hook (Figure 7, pos. 4) to the hanging chain (Figure 7, pos. 3) and the hanging eye of the device (Figure 7, pos. 5).

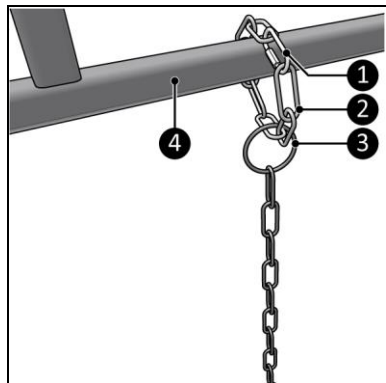


Figure 8

Installation

WARNING



Do not put the power plug into the wall socket before the device is correctly mounted in the right place.

Do not use an extension cable, this can cause overheating and fire. If using an extension cable is unavoidable, make sure it is undamaged and earthed. Use an extension cable with a minimum power of 1500 Watt. Always unwind the extension cable completely to prevent overheating.

CAUTION



Make sure that the main voltage is the same as indicated on the identification label of the device. All electrical connections must stay dry under all circumstances.

1. Make sure the device is firmly mounted.
2. Make sure the ON/OFF switch is in the OFF position (Figure 9, pos. 4).
3. Place the power cable (Figure 9, pos.2) along the hanging chain using tie wraps (Figure 9, pos. 3).
4. Place the power plug (Figure 9, pos. 1) into an earthed wall socket that is easily accessible. Use an earthed wall socket with a minimum power of 1500 Watt.
5. Make sure the power cable does not come into contact with the device.

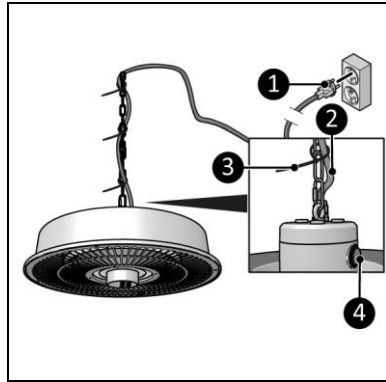


Figure 9

Remote control

1. Remove the cover (Figure 10, pos. 1).
2. Remove the batteries (if present).
3. Insert two batteries (AAA 1.5 V) (Figure 10, pos. 2) as indicated in the battery compartment. Make sure to insert the batteries correctly.
4. Replace the cover.

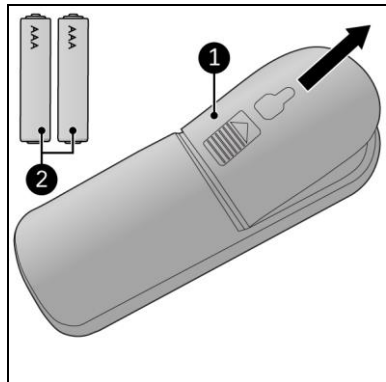


Figure 10

Operation

WARNING



Before every use, make sure that:

- you operate the device with dry hands;
- the device is clean and dry;
- the device is not damaged;
- the device is securely mounted.



CAUTION

When the device is turned on it can give off smoke and an odor. This is normal and will disappear after a few minutes.

1. Set the ON/OFF switch to the ON position (Figure 9, pos. 4).
2. The O light indicator lights up (Figure 11, pos. 2).
3. Press the ON/OFF button on the control panel (Figure 11, pos. 3) or the remote control (Figure 11, pos. 1).
4. The I light indicator lights up.

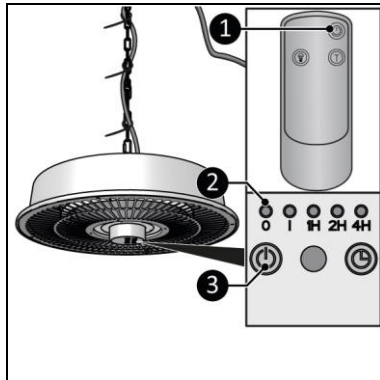


Figure 11

Set the LED light

1. Press the Light button on the remote control (Figure 5, pos. 3) repeatedly to choose the desired light color:
 - red;
 - green;
 - blue
 - white;
 - off.

Set the timer

1. Use the Timer button on the control panel (Figure 4, pos. 6) or the remote control (Figure 5, pos. 2) to start the count-down timer of:
 - 1 hour, press 1 time. The 1H indicator lights up;
 - 2 hours, press 2 times. The 2H indicator lights up;
 - 3 hours, press 3 times. The 1H indicator and the 2H indicator light up;
 - 4 hours, press 4 times. The 4H indicator lights up;
 - 5 hours, press 5 times. The 1H indicator and the 4H indicator light up;
 - 6 hours, press 6 times. The 2H indicator and the 4H indicator light up;
 - 7 hours, press 7 times. The 1H indicator, the 2H indicator and the 4H indicator light up.

Standby mode

1. Press the ON/OFF button on the control panel (Figure 4, pos. 6) or on the remote control (Figure 5, pos. 1).
2. The O light indicator lights up.

After operation



CAUTION

Do not use the power cable to unplug or carry the device. Do not wind the power cable too tightly or in sharp corners. Do not wrap the power cable around the device.

1. Make sure the ON/OFF switch is in the OFF position (Figure 9, pos. 4).
2. Disconnect the power plug from the power outlet (Figure 9, pos. 1).
3. Let the device cool down before touching it.
4. Wind the power cable.
5. Remove the batteries (Figure 10) from the remote control.

Maintenance



WARNING

Do not perform any repairs or modifications to this device.

Maintenance and repairs must be carried out by a EUROM authorized professional. If the infrared lamp, electric cable and/or electric plug is damaged, it should be replaced by the manufacturer or its service employee or persons with similar qualifications to prevent risks.

Cleaning



WARNING

The device becomes very hot. Make sure the device is unplugged and completely cooled down.



CAUTION

Do not use:

- scouring pads;
- hard brushes;
- flammable, aggressive or chemical cleaning products.

Prevent water from entering the device. Do not immerse any part of the device in water or other liquids.

It is recommended to clean the device after each use and prior to storage.

1. Carefully vacuum the openings to remove dust and dirt.
2. Wipe the device with a damp, clean, soft, lint-free cloth or a soft brush.
3. Let the device dry completely prior to use and storage.

Disposal



At its end of life, discard the device according to the local laws and regulations, or deliver the device to your supplier. Remove the batteries from the remote control for separate disposal.

Attachments

The CE declaration can be found at the end of this manual.

Vielen Dank, dass Sie sich für dieses EUROM-Gerät entschieden haben. Sie haben ein Qualitätsgerät gekauft, an dem Sie viele Jahre Freude haben werden. Wenn Sie dieses Gerät mit Respekt und Sorgfalt verwenden, wird das Risiko von Personen- oder Sachschäden verringert.



VORSICHT

Es ist wichtig, diese Bedienungsanleitung zu lesen und zu verstehen, bevor Sie das Gerät installieren und verwenden.

Einführung

Dieses Handbuch beschreibt die korrekte und sichere Verwendung dieses Geräts. Bewahren Sie das Handbuch zum späteren Nachschlagen auf. Das Handbuch ist ein wesentlicher Bestandteil des Geräts und muss dem neuen Besitzer beim Weiterverkauf oder Austausch übergeben werden. Das Handbuch wurde mit größter Sorgfalt erstellt. Wir behalten uns jedoch das Recht vor, das Handbuch jederzeit zu verbessern und anzupassen. Die verwendeten Bilder können abweichen.

Die folgenden Symbole und Begriffe werden in diesem Handbuch verwendet, um den Leser auf Sicherheitsfragen und wichtige Informationen aufmerksam zu machen:



WARNUNG

Weist auf eine gefährliche Situation hin, die, wenn die Sicherheitshinweise nicht befolgt werden, zu Verletzungen des Bedieners oder von Umstehenden, zu leichten und/oder mäßigen Schäden am Produkt oder an der Umwelt führen kann.



VORSICHT

Weist auf eine gefährliche Situation hin, die, wenn die Sicherheitshinweise nicht befolgt werden, zu leichten und/oder mäßigen Schäden am Produkt oder an der Umwelt führen kann.

Garantie

EUROM gewährt ab Kaufdatum eine Garantie von 24 Monaten auf dieses Gerät. Die Garantie deckt keine Abnutzung durch normale Verwendung ab. Die Garantie erlischt, wenn ein Defekt auf eine unbeabsichtigte oder unachtsame Verwendung des Geräts zurückzuführen ist. Der Hersteller, Importeur und Lieferant haften nicht für fehlerhafte Verbindungen.

Identifizierung





EUROM [®] POWERFUL PRODUCTS SINCE 1974	Partytent heater 1500 RC Art.nr. 333282 Batch *****		
220-240V ~ 50Hz - 1350 - 1500 Watt			
	 IP24		
EUROM - KOKOSSTRAAT 20 - 8281 JC - GENEMUIDEN - THE NETHERLANDS			

Abbildung 1

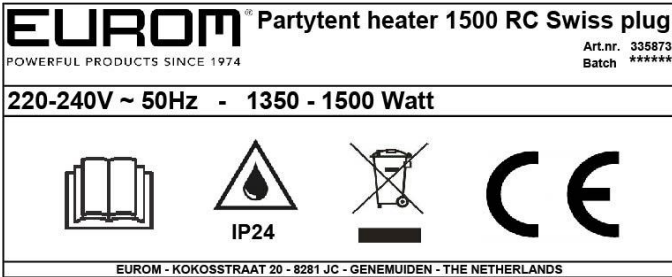


Abbildung 2

Spezifikationen

Produktgröße:	Ø 417 x 187 mm
Gewicht:	3,0 kg
Stromspannung:	220-240 V ~ 50 Hz
Leistung:	1500 W
Schutzart:	IP24
Schutzklasse:	Klasse I

Beschreibung

Der Partytent Heater 1500 RC ist eine einfach zu bedienende Infrarot- Heizung für den häuslichen Außenbereich (Abbildung 3).

1. Karabinerhaken
2. Aufhängeöse
3. EIN/AUS-Schalter
4. Fernbedienung
5. Netzstecker
6. Schalttafel
7. LED-Licht
8. Sicherheitsgitter
9. Infrarotlampe
10. Aufhängekette

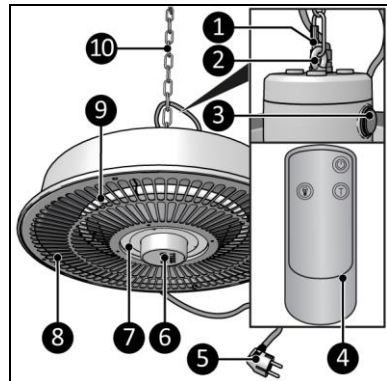


Abbildung 3

Schalttafel

1. 1H Lichtanzeige
2. 2H Lichtanzeige
3. 4H Lichtanzeige
4. Timer-Taste
5. Fernbedienungsempfänger
6. AUS-Schalter
7. O Lichtanzeige
8. I Lichtanzeige

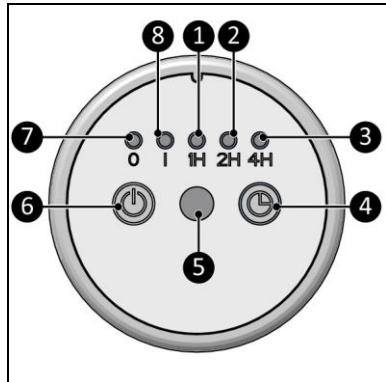


Abbildung 4

Fernbedienung*

1. AUS-Schalter
2. Timer-Taste
3. Lichtschalter

*Batterien nicht enthalten

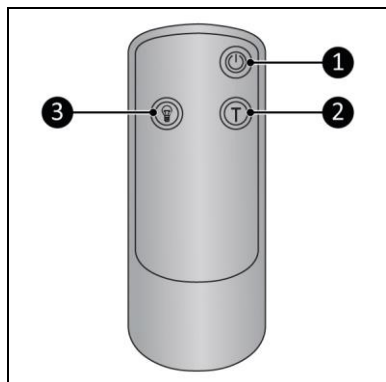


Abbildung 5

Sicherheit

Bitte lesen und verstehen Sie diese Sicherheitshinweise. Eine falsche Verwendung kann zu Verletzungen führen und macht die EUROM-Garantie ungültig.

Dieses Gerät ist nicht für Personen mit einer körperlichen, sensorischen oder geistigen Behinderung oder mangelnder Erfahrung und Wissen (einschließlich Kinder) geeignet. Bewahren Sie das Gerät außerhalb der Reichweite von Kindern, nicht qualifizierten Personen und Haustieren auf. Verwenden Sie dieses Gerät nicht in kleinen Räumen, wenn sie von Personen oder Tieren bewohnt werden, die den Raum nicht alleine verlassen können, es sei denn, eine konstante Überwachung kann gewährleistet werden.

**WARNUNG**

Dieses Gerät ist nicht mit einer Funktion zur Regulierung der Raumtemperatur ausgestattet. Lassen Sie das Gerät niemals unbeaufsichtigt, während es in Betrieb ist.

Allgemeine Sicherheitshinweise**WARNUNG**

- Vermeiden Sie Spritzwasser auf oder im Gerät.
- Tauchen Sie keinen Teil des Geräts in Wasser oder andere Flüssigkeiten.
- Führen Sie niemals Finger oder andere Gegenstände in die Öffnungen des Geräts ein.
- Setzen Sie das Gerät keinen starken Vibrationen oder mechanischen Belastungen aus.

**WARNUNG**

Das Gerät wird während des Gebrauchs sehr heiß. Berühren Sie das Gerät nicht während des Gebrauchs oder innerhalb von fünf Minuten nach dem Gebrauch.

**VORSICHT**

Decken Sie das Gerät während oder nach dem Gebrauch nicht ab, solange das Gerät noch heiß ist. Um die Brandgefahr zu verringern, halten Sie Textilien, Vorhänge, Zeltleinwände und anderes brennbares Material in einem Mindestabstand von 1 Meter vom Gerät.

Sicherheit während des Betriebs

WARNUNG

Verwenden Sie das Gerät nicht:

- drinnen oder auf kleinem Raum;
- schräg hängend oder nach oben zeigend;
- liegend, lehnend oder stehend;
- wenn Teile verschmutzt oder nass sind;
- in der Nähe oder in einer feuchten Umgebung, wie beispielsweise einer Sauna, einem Badezimmer oder einer Waschküche;
- in der Nähe einer Wasserquelle wie einem Bad, einer Dusche oder einem Schwimmbad;
- in der Nähe oder in einer staubigen und schmutzigen Umgebung wie einer Baustelle;
- in der Nähe von brennbaren Materialien, Flüssigkeiten oder Dämpfen wie einem Schuppen, Stall oder Gewächshaus;
- in der Nähe anderer Wärmequellen und offenem Feuer;
- unmittelbar unter einer Steckdose;
- mit Zubehör, das vom Hersteller nicht empfohlen oder geliefert wird;
- mit einem Gerät, welches das Gerät automatisch einschaltet, z. B. einem Timer, einem Dimmer oder einem anderen Gerät.



Wenn das Gerät, das Elektrokabel oder der Stecker beschädigt sind oder eine Fehlfunktion aufweisen, nehmen Sie das Gerät sofort außer Betrieb und trennen Sie die Stromversorgung.

Transport und Lagerung

- Reinigen Sie das Gerät, bevor Sie es aufbewahren.
- Transportieren Sie das Gerät in der Originalverpackung.
- Bewahren Sie das Gerät in der Originalverpackung an einem kühlen, trockenen und staubfreien Ort auf.

Installation

Das Gerät ist in einem Karton verpackt. Entfernen Sie das gesamte Verpackungsmaterial und stellen Sie sicher, dass das Gerät nicht beschädigt ist. Verwenden Sie das Gerät nicht, wenn es beschädigt ist, sondern wenden Sie sich immer erst an Ihren Lieferanten. Bewahren Sie die Verpackung für eine sichere Lagerung und einen sicheren Transport auf.

Inklusive Hardware:

- Schlüsselbolzen mit Aufhängeöse;
- Standardkette (50 cm) mit Schraubverschluss und Ring;
- zusätzliche Sicherheitskette (30 cm);
- 2 Karabinerhaken;
- 3 Kabelbinder.

Montage



WARNUNG

Die zur Montage verwendete Decke bzw. der Rahmen muss aus schwer entflammbarem oder nicht brennbarem Material bestehen. Und sollte einer Temperatur von 150 °C standhalten.

1. Platzieren Sie das Gerät mit einem Mindestabstand (Abbildung 6) von:
 - 50 cm zu einer nicht brennbaren Decke oder einem nicht brennbaren Dach;
 - 50 cm zu den Seitenwänden;
 - 180 cm vom Boden entfernt;
2. Montieren Sie das Gerät nicht unmittelbar unter einer Steckdose.

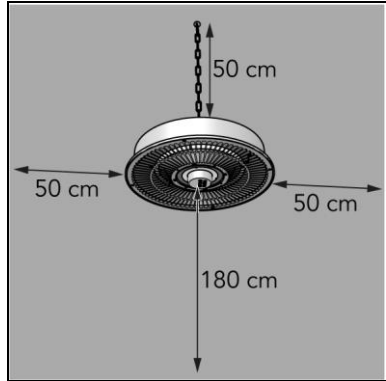


Abbildung 6

Das Gerät kann angeschlossen werden:

- zur Decke;
- an einem Rahmen.

An der Decke hängend



VORSICHT

Stellen Sie sicher, dass je nach Oberfläche geeignete Befestigungsmaterialien verwendet werden. Die mitgelieferten Ankerschrauben sind für eine Betondecke geeignet.

1. Bohren Sie ein Loch mit einem Durchmesser von 8 mm.
2. Stecken Sie den Schlüsselbolzen mit Aufhängeöse in das Loch (Abbildung 7, Pos. 1).
3. Befestigen Sie einen Karabinerhaken (Abbildung 7, Pos. 2) am Ring der Aufhängekette (50 cm) und den Schlüsselbolzen mit Aufhängeöse (Abbildung 7, Pos. 1).
4. Befestigen Sie einen Karabinerhaken (Abbildung 7, Pos. 4) am anderen Ende der Aufhängekette (50 cm) (Abbildung 7, Pos. 3) und der Aufhängeöse des Gerätes (Abbildung 7, Pos. 5).

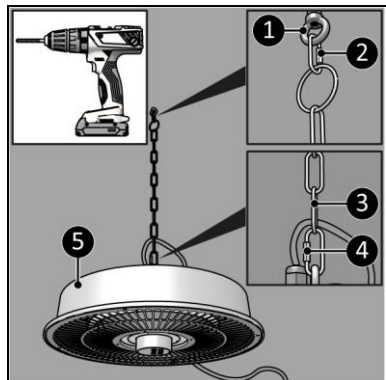


Abbildung 7

An einem Rahmen hängend

1. Stecken Sie die zusätzliche Aufhängekette (30 cm) (Abbildung 8, Pos. 2) durch den Ring der Aufhängekette (50 cm) (Abbildung 8, Pos. 3) und über den Rahmen (Abbildung 8, Pos. 4).
2. Befestigen Sie einen Karabinerhaken (Abbildung 8, Pos. 1) an beiden Enden der zusätzlichen Aufhängekette (30 cm), um die Schlaufe zu schließen.
3. Befestigen Sie einen Karabinerhaken (Abbildung 7, Pos. 4) an der Aufhängekette (Abbildung 7, Pos. 3) und der Aufhängeöse des Gerätes (Abbildung 7, Pos. 5).).

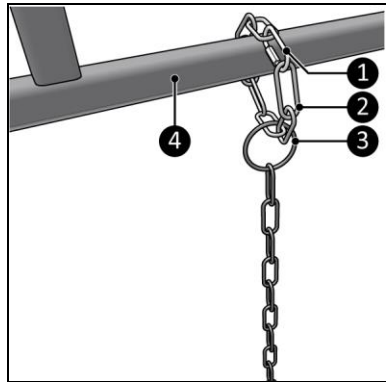


Abbildung 8

Installation

WARNUNG

Stecken Sie den Netzstecker nicht in die Steckdose, bevor das Gerät richtig montiert wurde.



Verwenden Sie kein Verlängerungskabel, da dies zu Überhitzung und Brand führen kann. Wenn die Verwendung eines Verlängerungskabels unvermeidbar ist, stellen Sie sicher, dass es unbeschädigt und geerdet ist. Verwenden Sie ein Verlängerungskabel mit einer Mindestleistung von 1500 Watt. Wickeln Sie das Verlängerungskabel immer vollständig ab, um eine Überhitzung zu vermeiden.

VORSICHT



Stellen Sie sicher, dass die Hauptspannung übereinstimmt der auf dem Typenschild des Geräts angegebenen Spannung. Alle elektrischen Anschlüsse müssen unter allen Umständen trocken bleiben.

1. Stellen Sie sicher, dass das Gerät fest montiert ist.
2. Stellen Sie sicher, dass sich der EIN/AUS-Schalter in der AUS-Position befindet (Abbildung 9, Pos. 4).).
3. Platzieren Sie das Stromkabel (Abbildung 9, Pos.2) mit Kabelbindern (Abbildung 9, Pos. 3) entlang der Aufhängekette).
4. Stecken Sie den Netzstecker (Abbildung 9, Pos. 1) in eine leicht zugängliche geerdete Steckdose. Verwenden Sie eine geerdete Steckdose mit einer Mindestleistung von 1500 Watt.
5. Stellen Sie sicher, dass das Netzkabel nicht mit dem Gerät in Berührung kommt.

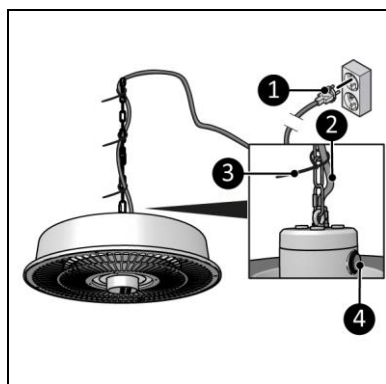


Abbildung 9

Fernbedienung

1. Entfernen Sie die Abdeckung (Abbildung 10, Pos. 1).
2. Entfernen Sie die Batterien (falls vorhanden).
3. Legen Sie zwei Batterien (AAA 1,5 V) (Abbildung 10, Pos. 2) wie im Batteriefach angegeben ein. Stellen Sie sicher, dass die Batterien richtig eingelegt sind.
4. Bringen Sie die Abdeckung wieder an.

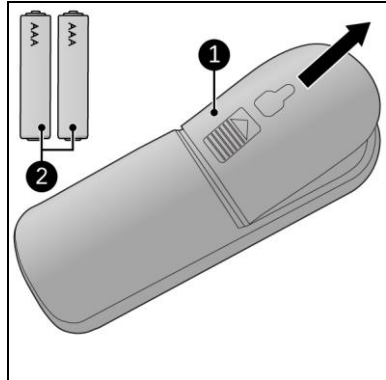


Abbildung 10

Betrieb

WARNUNG



Stellen Sie vor jedem Gebrauch sicher, dass:

- Sie das Gerät mit trockenen Händen bedienen;
- das Gerät sauber und trocken ist;
- das Gerät nicht beschädigt ist;
- das Gerät sicher montiert ist.



VORSICHT

Wenn das Gerät eingeschaltet wird, kann es zu Rauch- oder Geruchsbildung kommen. Dies ist normal und verschwindet nach einigen Minuten.

1. Stellen Sie den EIN/AUS-Schalter auf EIN (Abbildung 9, Pos. 4).
2. Die Leuchtanzeige O leuchtet (Abbildung 11, Pos. 2).
3. Drücken Sie den EIN/AUS-Schalter auf der Schalttafel (Abbildung 11, Pos. 3) oder auf der Fernbedienung (Abbildung 11, Pos. 1).
4. Die I-Leuchtanzeige leuchtet.

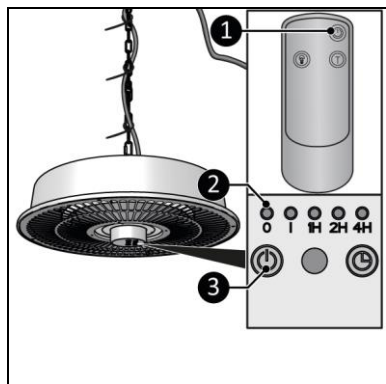


Abbildung 11

Stellen Sie das LED-Licht ein

1. Drücken Sie die Lichttaste auf der Fernbedienung (Abbildung 5, Pos. 3) wiederholt, um die gewünschte Lichtfarbe auszuwählen:
 - Rot;
 - Grün;
 - Blau;
 - Weiß;
 - Aus.

Stellen Sie den Timer ein

1. Mit der Timer-Taste auf der Schalttafel (Abbildung 4, Pos. 6) oder der Fernbedienung (Abbildung 5, Pos. 2) starten Sie den Countdown-Timer von:
 - 1 Stunde, 1 Mal drücken. Die 1H-Anzeige leuchtet auf;
 - 2 Stunden, 2 mal drücken. Die 2H-Anzeige leuchtet auf;
 - 3 Stunden, 3 mal drücken. Die 1H-Anzeige und die 2H-Anzeige leuchten auf;
 - 4 Stunden, 4 mal drücken. Die 4H-Anzeige leuchtet auf;
 - 5 Stunden, 5 mal drücken. Die 1H-Anzeige und die 4H-Anzeige leuchten auf;
 - 6 Stunden, 6 mal drücken. Die 2H-Anzeige und die 4H-Anzeige leuchten auf;
 - 7 Stunden, 7 mal drücken. Die 1H-Anzeige, die 2H-Anzeige und die 4H-Anzeige leuchten auf.

Standby Modus

1. Drücken Sie die Ein/AUS-Taste auf der Schalttafel (Abbildung 4, Pos. 6) oder auf der Fernbedienung (Abbildung 5, Pos. 1).
2. Die Leuchtanzeige O leuchtet auf.

Nach dem Betrieb



VORSICHT

Verwenden Sie das Netzkabel nicht, um das Gerät aus der Steckdose zu ziehen oder es zu tragen. Wickeln Sie das Netzkabel nicht zu fest auf oder in scharfe Ecken. Wickeln Sie das Netzkabel nicht um das Gerät.

1. Stellen Sie sicher, dass sich der EIN/AUS-Schalter in der AUS-Position befindet (Abbildung 9, Pos. 4).).
2. Ziehen Sie den Netzstecker aus der Steckdose (Abbildung 9, Pos. 1).).
3. Lassen Sie das Gerät abkühlen, bevor Sie es anfassen.
4. Wickeln Sie das Netzkabel.
5. Entfernen Sie die Batterien aus der Fernbedienung (Abbildung 10).

Wartung



WARNUNG

Führen Sie keine Reparaturen oder Änderungen an diesem Gerät durch.

Wartungs- und Reparaturarbeiten müssen von einem von EUROM autorisierten Fachmann durchgeführt werden. Wenn die Infrarotlampe, das elektrische Kabel und/oder der elektrische Stecker beschädigt sind, sollten Sie diese vom Hersteller oder seinem Servicemitarbeiter oder von Personen mit ähnlichen Qualifikationen ersetzen, um Risiken zu vermeiden.

Reinigung



WARNUNG

Das Gerät wird sehr heiß. Stellen Sie sicher, dass das Gerät vom Netz getrennt und vollständig abgekühlt ist.



VORSICHT

Bitte nicht verwenden:

- Scheuerpads;
- harte Bürsten;
- brennbare, aggressive oder chemische Reinigungsmittel.

Verhindern Sie, dass Wasser in das Gerät eindringt. Tauchen Sie keinen Teil des Geräts in Wasser oder andere Flüssigkeiten.

Es wird empfohlen, das Gerät nach jedem Gebrauch und vor der Lagerung zu reinigen.

1. Saugen Sie die Öffnungen vorsichtig ab, um Staub und Schmutz zu entfernen.
2. Wischen Sie das Gerät mit einem feuchten, sauberen, weichen, fusselfreien Tuch oder einer weichen Bürste ab.
3. Lassen Sie das Gerät vor Gebrauch und Lagerung vollständig trocknen.

Abfallentsorgung



Entsorgen Sie das Gerät am Ende seiner Lebensdauer gemäß den örtlichen Gesetzen und Vorschriften oder liefern Sie es an Ihren Lieferanten. Nehmen Sie die Batterien zur getrennten Entsorgung aus der Fernbedienung.

Anhänge

Die CE-Erklärung finden Sie am Ende dieses Handbuchs.

Merci d'avoir choisi cet appareil EUROM. Vous avez acheté un appareil de qualité dont vous profiterez pendant de nombreuses années. Une utilisation respectueuse et responsable de cet appareil réduit le risque de blessures ou de dommages matériels.



ATTENTION

Il est important de lire et comprendre ce manuel d'instructions avant d'installer et utiliser l'appareil.

Introduction

Ce manuel décrit comment utiliser cet appareil de manière correcte et sûre. Conservez ce manuel pour pouvoir le consulter ultérieurement. Ce manuel fait partie intégrante de l'appareil et doit être remis au nouveau propriétaire en cas de revente ou d'échange. Ce manuel a été rédigé avec le plus grand soin. Nous nous réservons néanmoins le droit d'améliorer et d'adapter ce manuel à tout moment. Les images utilisées peuvent être différentes du produit lui-même.

Les symboles et termes suivants sont utilisés dans ce manuel pour attirer l'attention du lecteur sur les aspects de la sécurité et diverses informations importantes :



AVERTISSEMENT

Indique une situation dangereuse qui peut entraîner des blessures pour l'opérateur ou les personnes présentes et des dommages légers et/ou modérés pour le produit ou l'environnement si les consignes de sécurité ne sont pas respectées.



ATTENTION

Indique une situation dangereuse qui peut entraîner des dommages légers et/ou modérés pour le produit ou l'environnement si les consignes de sécurité ne sont pas respectées.

Garantie

EUROM accorde une garantie de 24 mois sur cet appareil à compter de la date d'achat. La garantie ne couvre pas l'usure due à une utilisation normale. La garantie est exclue si un défaut est le résultat d'une utilisation abusive ou négligente de l'appareil. Le fabricant, l'importateur et le fournisseur ne sont pas responsables de raccordements incorrects.

Identification

EUROM [®] POWERFUL PRODUCTS SINCE 1974	Partytent heater 1500 RC Art.nr. 333282 Batch *****		
220-240V ~ 50Hz - 1350 - 1500 Watt			
EUROM - KOKOSSTRAAT 20 - 8281 JC - GENEMUIDEN - THE NETHERLANDS			

Figure 1

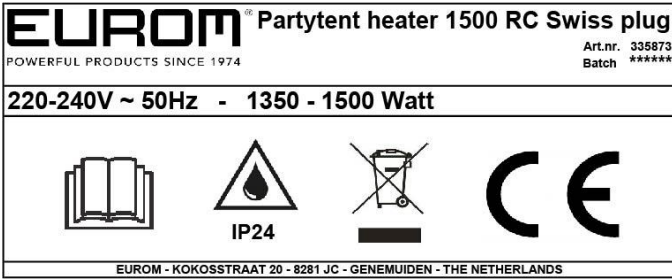


Figure 2

Spécifications

Dimensions du produit :	Ø 417 x 187 mm
Poids :	3,0 kg
Tension :	220-240 V ~ 50 Hz
Puissance :	1 500 W
Indice de protection :	IP24
Classe de protection :	Classe I

Description

Le Partytent Heater 1500 RC est un appareil de chauffage à infrarouge facile à utiliser et destiné à une utilisation domestique extérieure (figure 3).

1. Mousqueton
2. Œillet de suspension
3. Commutateur ON/OFF
4. Télécommande
5. Fiche d'alimentation
6. Panneau de commande
7. Lumière LED
8. Grille de sécurité
9. Lampe à infrarouge
10. Chaîne de suspension

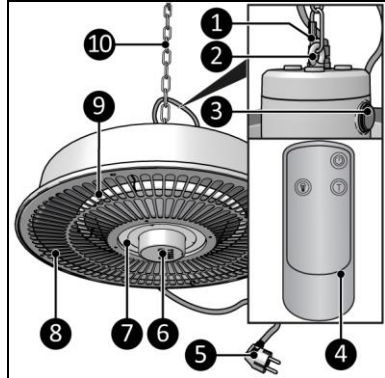


Figure 3

Panneau de commande

1. Témoin 1H
2. Témoin 2H
3. Témoin 4H
4. Touche minuterie
5. Récepteur de télécommande
6. Touche ON/OFF
7. Témoin O
8. Témoin I

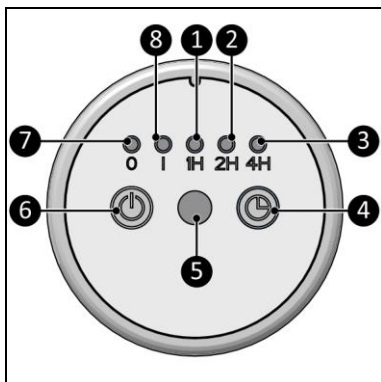


Figure 4

Télécommande*

1. Touche ON/OFF
2. Touche minuterie
3. Touche lumière

*Piles non incluses

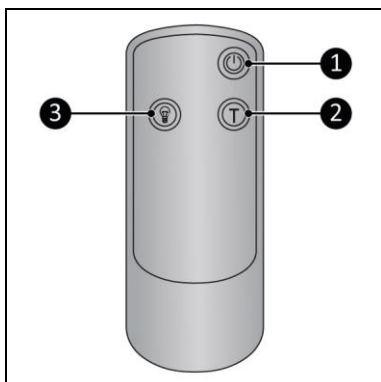


Figure 5

Sécurité

Veillez à lire et assimiler les consignes de sécurité. Toute utilisation incorrecte peut causer des blessures et annuler la garantie d'EUROM.

L'utilisation de ce produit est interdite aux personnes souffrant d'un handicap physique, sensoriel ou mental ou ayant un manque d'expérience et de connaissances (y compris les enfants). Gardez le produit hors de portée des enfants, des personnes non qualifiées et des animaux domestiques. N'utilisez pas cet appareil dans de petites pièces si elles sont occupées par des personnes ou animaux qui ne peuvent quitter la pièce par leurs propres moyens, sauf si une surveillance constante est assurée.

**AVERTISSEMENT**

Cet appareil n'est pas équipé d'une fonction de régulation de la température ambiante. Ne laissez jamais l'appareil sans surveillance lorsqu'il est en fonctionnement.

Instructions générales de sécurité**AVERTISSEMENT**

- Empêchez toute éclaboussure d'eau sur ou dans l'appareil.
- N'immergez aucune partie de l'appareil dans de l'eau ou d'autres liquides.
- N'insérez jamais les doigts ou des objets dans les ouvertures de l'appareil.
- N'exposez pas l'appareil à de fortes vibrations ou contraintes mécaniques.

**AVERTISSEMENT**

Le produit devient très chaud pendant son utilisation. Ne touchez pas le produit pendant l'utilisation ou dans les cinq minutes qui suivent son utilisation.

**ATTENTION**

Ne couvrez pas l'appareil pendant l'utilisation ou après son utilisation lorsqu'il est encore chaud. Pour réduire le risque d'incendie, maintenez les textiles, rideaux, toiles de tente et autres matériaux inflammables à une distance minimale de 1 mètre de l'appareil.

Sécurité de fonctionnement

AVERTISSEMENT

N'utilisez pas l'appareil :

- à l'intérieur ou dans un espace réduit ;
- en le suspendant de biais ou en le pointant vers le haut ;
- en position couchée, penchée ou debout ;
- si une partie quelconque est sale ou humide ;
- à proximité de ou dans un environnement humide, comme un sauna, une salle de bain ou une buanderie ;
- près d'une source d'eau, telle qu'une baignoire, une douche ou une piscine ;
- à proximité de ou dans un environnement poussiéreux et sale, tel qu'un chantier ;
- à proximité de matières, liquides ou vapeurs inflammables, tels qu'un cabanon, une écurie ou une serre ;
- près d'autres sources de chaleur et de feu ouvert ;
- juste sous une prise de courant ;
- avec des accessoires non recommandés ou fournis par le fabricant,
- avec un dispositif qui allume automatiquement le produit, tel qu'une minuterie, un gradateur ou tout autre dispositif.



Si le produit, le câble électrique ou la fiche présentent des dommages ou fonctionnent mal, mettez immédiatement le produit hors service et débranchez l'alimentation électrique.

Transport et rangement

- Nettoyez l'appareil avant de le ranger.
- Transportez le produit dans son emballage d'origine.
- Rangez l'appareil dans son emballage d'origine, dans un endroit frais, sec et sans poussière.

Installation

L'appareil est emballé dans une boîte. Retirez tout le matériel d'emballage et vérifiez que l'appareil n'est pas endommagé. N'utilisez pas l'appareil s'il est endommagé. Dans ce cas, contactez toujours votre fournisseur. Conservez l'emballage pour un rangement et un transport sûr.

Matériel inclus :

- boulon à œillet de suspension ;
- chaîne standard (50 cm) avec anneau ;
- chaîne de sécurité supplémentaire (30 cm) ;
- 2 mousquetons ;
- 3 colliers de serrage.

Montage



AVERTISSEMENT

Le plafond ou le cadre utilisé pour le montage doit être constitué d'un matériau ignifuge ou ininflammable. Il doit résister à une température de 150 °C.

1. Placez l'appareil en respectant une distance minimale (figure 6) de:
 - 50 cm d'un plafond ou toit ininflammable ;
 - 50 cm des murs latéraux;
 - 180 cm du sol.
2. Ne montez pas l'appareil juste sous une prise de courant.

L'appareil peut être attaché :

- au plafond ;
- à un cadre.

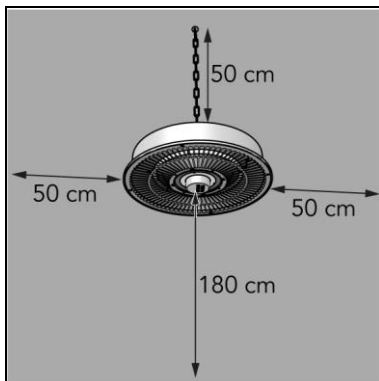


Figure 6

Suspension au plafond



PRUDENCE

Veillez à utiliser des matériaux de fixation appropriés en fonction de la surface. Les boulons d'ancrage accompagnant le produit sont adaptés à un plafond en béton.

1. Percez un trou de 8 mm de diamètre.
2. Insérez le boulon à œillet de suspension dans le trou (figure 7, pos. 1).
3. Attachez un mousqueton (figure 7, pos. 2) à l'anneau de la chaîne de suspension (50 cm) et au boulon à œillet de suspension (figure 7, pos. 1).
4. Attachez un mousqueton (figure 7, pos. 4) à l'autre extrémité de la chaîne de suspension (50 cm) (figure 7, pos. 3) et à l'œillet de suspension de l'appareil (figure 7, pos. 5).

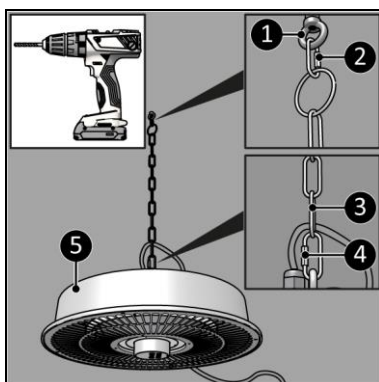


Figure 7

Suspension à un cadre

1. Faites passer la chaîne supplémentaire (30 cm) (figure 8, pos. 2) par l'anneau de la chaîne de suspension (50 cm) (figure 8, pos. 3) et par-dessus le cadre (figure 8, pos. 4).
2. Attachez un mousqueton (figure 8, pos. 1) aux deux extrémités de la chaîne de suspension supplémentaire (30 cm) pour fermer la boucle.
3. Attachez un mousqueton (figure 7, pos. 4) à la chaîne de suspension (figure 7, pos. 3) et à l'œillet de suspension de l'appareil (figure 7, pos. 5).

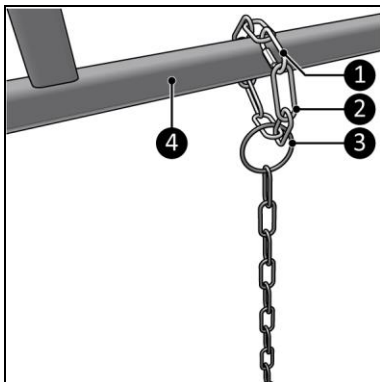


Figure 8

Installation

AVERTISSEMENT



Ne branchez pas la fiche d'alimentation dans la prise murale avant que l'appareil ne soit correctement installé au bon endroit. N'utilisez pas de rallonge. Une rallonge peut provoquer une surchauffe et un incendie. Si l'utilisation d'une rallonge est inévitable, assurez-vous qu'elle n'est pas endommagée et qu'elle est mise à la terre. Utilisez une rallonge d'une puissance minimale de 1 500 watts. Déroulez toujours entièrement la rallonge pour éviter toute surchauffe.

ATTENTION



Assurez-vous que la tension secteur est la même que celle indiquée sur l'étiquette d'identification du produit. Toutes les connexions électriques doivent rester au sec en toute circonstance.

1. Assurez-vous que l'appareil est solidement fixé.
2. Assurez-vous que le commutateur ON/OFF est en position OFF (figure 9, pos. 4).
3. Disposez le cordon d'alimentation (figure 9, pos.2) le long de la chaîne de suspension en utilisant des colliers de serrage (figure 9, pos. 3).
4. Insérez la fiche (figure 9, pos. 1) dans une prise murale reliée à la terre et facilement accessible. Utilisez une prise murale avec mise à la terre d'une puissance minimale de 1 500 watts.
5. Veillez bien à ce que le câble d'alimentation n'entre pas en contact avec l'appareil.

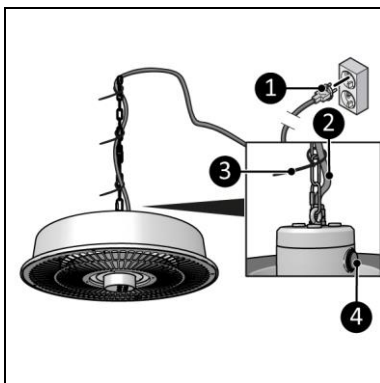


Figure 9

Télécommande

1. Retirez le couvercle (figure 10, pos. 1).
2. Enlevez les piles (si présentes).
3. Insérez deux piles (AAA 1,5 V) (figure 10, pos. 2) comme indiqué dans le compartiment à piles. Veillez à insérer les piles correctement.
4. Remettez le couvercle.

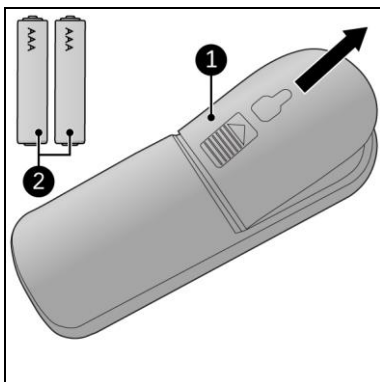


Figure 10

Utilisation

AVERTISSEMENT



Avant chaque utilisation, assurez-vous que :

- vous utilisez l'appareil avec les mains sèches ;
- l'appareil est propre et sec ;
- l'appareil n'est pas endommagé ;
- l'appareil est solidement fixé.



PRUDENCE

L'appareil peut dégager de la fumée et une odeur lorsqu'il est mis en marche. Ce phénomène est normal et disparaît après quelques minutes.

1. Mettez le commutateur ON/OFF en position ON (figure 9, pos. 4).
2. Le témoin O s'allume (figure 11, pos. 2).
3. Appuyez sur la touche ON/OFF du panneau de commande (figure 11, pos. 3) ou de la télécommande (figure 11, pos. 1).
4. Le témoin I s'allume.

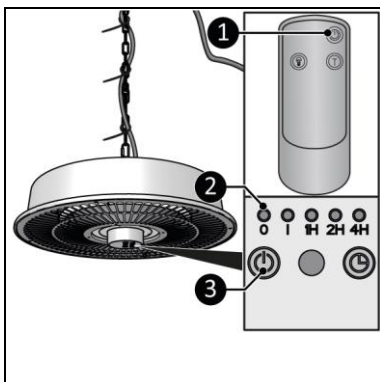


Figure 11

Réglage de la lumière LED

1. Appuyez de façon répétée sur la touche Lumière de la télécommande (figure 5, pos. 3) pour sélectionner la couleur souhaitée :
 - rouge ;
 - vert ;
 - bleu ;
 - blanc ;
 - éteint.

Réglage de la minuterie

1. Utilisez la touche Minuterie du panneau de commande (figure 4, pos. 6) ou de la télécommande (figure 5, pos. 2) pour lancer le compte à rebours de :
 - 1 heure, appuyez 1 fois. Le témoin 1H s'allume ;
 - 2 heures, appuyez 2 fois. Le témoin 2H s'allume ;
 - 3 heures, appuyez 3 fois. Le témoin 1H et le témoin 2H s'allument ;
 - 4 heures, appuyez 4 fois. Le témoin 4H s'allume ;
 - 5 heures, appuyez 5 fois. Le témoin 1H et le témoin 4H s'allument ;
 - 6 heures, appuyez 6 fois. Le témoin 2H et le témoin 4H s'allument ;
 - 7 heures, appuyez 7 fois. Le témoin 1H, le témoin 2H et le témoin 4H s'allument.

Mode veilleuse

1. Appuyez sur la touche ON/OFF du panneau de commande (figure 4, pos. 6) ou de la télécommande (figure 5, pos. 1).
2. Le témoin O s'allume.

Après utilisation



ATTENTION

N'utilisez pas le cordon d'alimentation pour débrancher ou porter l'appareil.
N'enroulez pas trop fermement le cordon d'alimentation et ne le disposez pas le long de bords tranchants. N'enroulez pas le cordon d'alimentation autour de l'appareil.

1. Assurez-vous que le commutateur ON/OFF est en position OFF (figure 9, pos. 4).
2. Retirez la fiche de la prise secteur (figure 9, pos. 1).
3. Laissez l'appareil refroidir avant de le toucher.
4. Enroulez le cordon d'alimentation.
5. Retirez les piles (figure 10) de la télécommande.

Entretien



AVERTISSEMENT

N'effectuez aucune réparation ou modification sur cet appareil.

L'entretien et les réparations doivent être effectués par un professionnel autorisé par EUROM. Si la lampe à infrarouge, le cordon d'alimentation et/ou la fiche électrique sont endommagés, ils doivent être remplacés par le fabricant, par son technicien SAV ou par toute autre personne ayant des qualifications similaires afin de prévenir tout risque éventuel.

Nettoyage



AVERTISSEMENT

L'appareil devient très chaud. Assurez-vous que l'appareil est débranché et complètement refroidi.



PRUDENCE

Ne pas utiliser :

- de tampons à récurer ;
- de brosses dures ;
- de produits de nettoyage inflammables, agressifs ou chimiques.

Évitez que de l'eau ne puisse pénétrer dans le produit. N'immergez aucune partie du produit dans de l'eau ou d'autres liquides.

Il est recommandé de nettoyer l'appareil après chaque utilisation et avant de le ranger.

1. Passez soigneusement l'aspirateur sur les ouvertures pour enlever la poussière et les salissures.
2. Essuyez le produit avec un chiffon humide, propre, doux et non pelucheux ou une brosse douce.
3. Laissez l'appareil sécher complètement avant de l'utiliser ou de le ranger.

Élimination



En fin de vie, mettez le produit au rebut conformément aux lois et réglementations locales ou confiez le produit à votre fournisseur. Retirez les piles de la télécommande et jetez-les séparément.

Pièces jointes

La déclaration CE se trouve à la fin de ce manuel.

Tack för att du har valt denna EUROM-enhet. Du har köpt en kvalitetsprodukt som du kommer att njuta av under många år. Använd denna enhet med respekt och omsorg för att minska risken för personskada och skada på materialet.



FÖRSIKTIGHET

Det är viktigt att du läser och förstår denna bruksanvisning innan du installerar och använder enheten.

Inledning

Denna bruksanvisning beskriver korrekt och säker användning av denna enhet. Förvara bruksanvisningen för framtida referens. Denna bruksanvisning är en väsentlig del av enheten och måste överlämnas till den nya ägaren vid försäljning eller utbyte. Denna bruksanvisning har utarbetats med största omsorg. Dock förbehåller vi oss rätten att förbättra och justera bruksanvisningen när som helst. De använda bilderna kan avvika.

Följande symboler och termer används i denna bruksanvisning för att varna läsaren om säkerhetsproblem och viktig information:



VARNING

Indikerar en farlig situation som, om säkerhetsinstruktionerna inte följs, kan leda till personsador på operatören eller åskådare, lätta och/eller moderata skador på produkten eller miljön.



FÖRSIKTIGHET

Indikerar en farlig situation som, om säkerhetsinstruktionerna inte följs, kan leda till lätta och/eller moderata skador på produkten eller miljön.

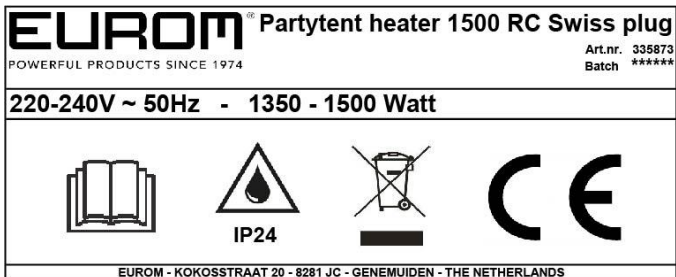
Garanti

EUROM erbjuder en 24 månaders garanti på denna enhet efter inköpsdatumet. Garantin innefattar inte normal förlitning. Garantin upphör om en defekt är resultatet av oavsiktlig eller vårdslös användning av enheten. Tillverkaren, importören och leverantören är inte ansvariga för felaktiga anslutningar.

Identifiering

EUROM [®] POWERFUL PRODUCTS SINCE 1974	Partytent heater 1500 RC Art.nr. 333282 Batch *****		
220-240V ~ 50Hz - 1350 - 1500 Watt			
EUROM - KOKOSSTRAAT 20 - 8281 JC - GENEMUIDEN - THE NETHERLANDS			

Figur 1



Figur 2

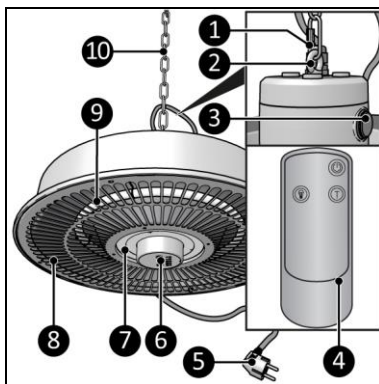
Specifikationer

Produktstorlek:	Ø 417x187 mm
Vikt:	3,0 kg
Spänning:	220-240 V ~ 50 Hz
Effekt:	1500 W
Kapslingsklassning:	IP24
Skyddsklass:	Klass I

Beskrivning

Partytent Heater 1500 RC är en lättanvänd infraröd värmare för hushållsbruk utomhus (figur 3).

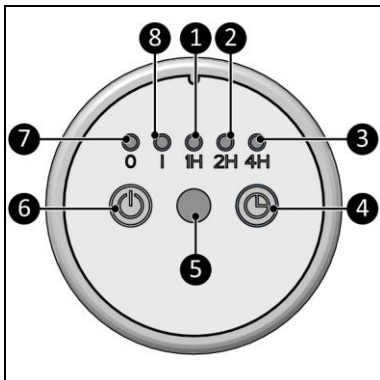
1. Karbinhake
2. Upphängningsögla
3. PÅ/AV-brytaren
4. Fjärrstyrning
5. Elkontakt
6. Kontrollpanel
7. LED-lampa
8. Säkerhetsgaller
9. IR-lampa
10. Upphängningskedja



Figur 3

Kontrollpanel

1. 1H ljusindikering
2. 2H ljusindikering
3. 4H ljusindikering
4. Timerknapp
5. Fjärrstyrningsmottagare
6. PÅ/AV-knapp
7. 0 ljusindikering
8. I ljusindikering

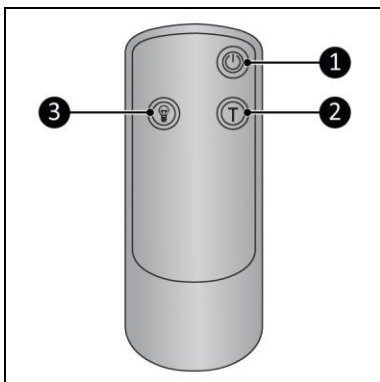


Figur 4

Fjärrstyrning*

1. PÅ/AV-knapp
2. Timerknapp
3. Ljusknapp

*Batterier ingår ej



Figur 5

Säkerhet

Läs och förstå dessa säkerhetsinstruktioner. Felaktig användning kan orsaka personskada och kommer att ogiltigförklara EUROM:s garanti.

Denna enhet är inte lämplig att användas av personer med fysiska, sensoriska eller mentala funktionshinder, eller av de som saknar erfarenhet och kunskap (inklusive barn). Håll denna enhet utom räckhåll för barn, okvalificerade personer och husdjur. Använd inte denna enhet i små utrymmen när där finns personer som inte kan lämna utrymmet på egen hand, för såvitt inte ständig översyn utövas.



VARNING

Enheten är inte utrustad med någon funktion för att reglera rumstemperaturen. Lämna aldrig enheten att fungera på egen hand.

Allmänna säkerhetsinstruktioner



VARNING

- Undvik att stänka vatten på eller i enheten.
- Doppa inte ned någon del av enheten i vatten eller andra vätskor.
- Stoppa aldrig in fingrar eller andra föremål i enhetens öppningar.
- Utsätt inte enheten för starka vibrationer eller mekanisk påfrestning.



VARNING

Enheten blir mycket het under bruk. Berör inte enheten under användning eller inom fem minuter efter användning.



FÖRSIKTIGHET

Täck inte över enheten under användning eller efter användning när den fortfarande är varm. För att minska risken för eldsvåda, håll textilier, gardiner, tätdukar och annat lättändligt material på ett minsta avstånd av en 1 m från enheten.

Säkerhet under drift



VARNING

Använd inte enheten:

- inomhus eller i trånga utrymmen;
- så att den hänger snett;
- liggande, lutande eller stående;
- om någon del är smutsig eller våt;
- i närheten av eller i en fuktig miljö, såsom bastu, badrum eller tvättstuga;
- nära en vattenkälla, såsom badkar, dusch eller simbassäng;
- nära en dammig och smutsig miljö, såsom en byggarbetsplats;
- nära lättantändliga material, vätskor eller gaser, såsom i skjul, stall eller växthus;
- nära andra värmekällor eller öppen eld;
- rakt under ett eluttag;
- med tillbehör som inte har rekommenderats eller levererats av tillverkaren;
- med en apparat som automatiskt slår på enheten, såsom timer, dimmer eller någon annan enhet.

Om enheten, elkabeln eller kontakten uppvisar skada eller fungerar dåligt ska apparaten omedelbart tas ur drift och kopplas ur strömförsörjningen.

Transport och förvaring

- Rengör enheten innan den förvaras.
- Transportera enheten i sin originalförpackning.
- Förvara enheten stående i sin originalförpackning i ett svalt, torrt och dammfritt område.

Installation

Enheten är förpackad i en låda. Avlägsna allt förpackningsmaterial och kontrollera att enheten inte är skadad. Använd inte enheten om den är skadad eller fungerar dåligt, utan kontakta alltid leverantören. Förvara förpackningen för säker förvaring och transport.

Mekaniska detaljer som ingår:

- Springbult med upphängningsögla;
- lång kedja (50 cm) med skruvlåsning och ring;
- kort säkerhetskedja (30 cm);
- två karbinhakar;
- tre buntband.

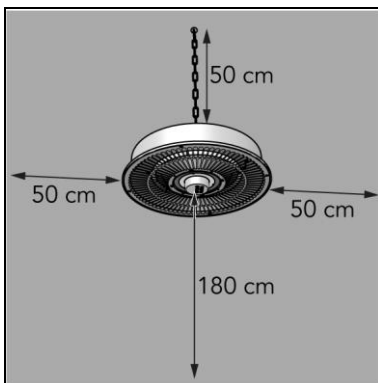
Montering



VARNING

Innertaket eller ramen som används för montering måste vara tillverkad av brandsäkert eller icke-antändligt material. Dessutom ska de motstå en minsta temperatur på 150 °C.

1. Ställ enheten med ett minsta avstånd (figur 6) på:
 - 50 cm till ett icke-antändligt inner- eller yttertak;
 - 50 cm till sidoväggar;
 - 180 cm från golvet;
2. Montera inte enheten rakt under ett eluttag.



Figur 6

Enheten kan fästas:

- i innertaket; eller
- på en ram.

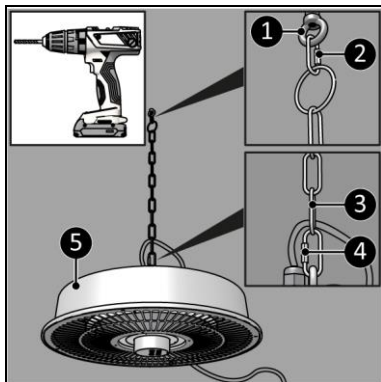
Upphängning i innertaket



FÖRSIKTIGHET

Säkerställ att använda lämpliga fästmaterial för väggytan. De levererade ankarbultarna är lämpliga för en betongvägg.

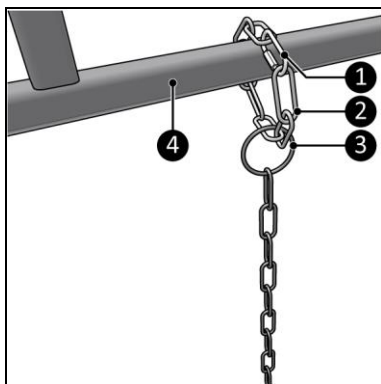
1. Borra ett hål med en diameter på 8 mm.
2. Sätt i springbulten med upphängningsöglan i hålet (figur 7, pos. 1).
3. Fäst en kabinhake (figur 7, pos. 2) i den långa upphängningskedjans (50 cm) ring och springbulten med upphängningsöglan (figur 7, pos. 1).
4. Fäst en kabinhake (figur 7, pos. 4) i andra ändan av den långa upphängningskedjan (50 cm) (figur 7, pos. 3) och enhetens upphängningsögla (figur 7, pos. 5).



Figur 7

Upphängning på en ram

1. Placera den korta upphängningskedjan (30 cm) (figur 8, pos. 2) genom ringen på den långa upphängningskedjan (50 cm) (figur 8, pos. 3) och över ramen (figur 8, pos. 4).
2. Fäst en kabinhake (figur 8, pos. 1) i båda ändarna på den korta upphängningskedjan (30 cm) för att sluta cirkeln.
3. Fäst en kabinhake (figur 7, pos. 4) i enhetens upphängningskedja (figur 7, pos. 3) och upphängningsögla (figur 7, pos. 5).



Figur 8

Installation

VARNING



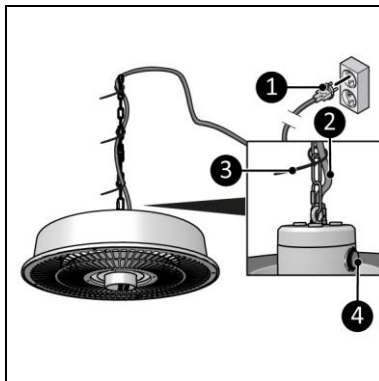
Sätt inte i elkontakten i eluttaget innan enheten är korrekt monterad på sin rätta plats.
Använd ingen förlängningskabel, det kan orsaka överhettning och brand. Om en förlängningskabel måste användas, säkerställ att den är oskadad och jordad. Använd en förlängningskabel med en minsta effekt på 1 500 W. Linda alltid ut förlängningskabeln helt för att förhindra överhettning.

FÖRSIKTIGHET



Säkerställ att nätspänningen är densamma som den som anges på identifieringsetiketten på enheten. Alla elektriska anslutningar måste förbli torra under alla omständigheter.

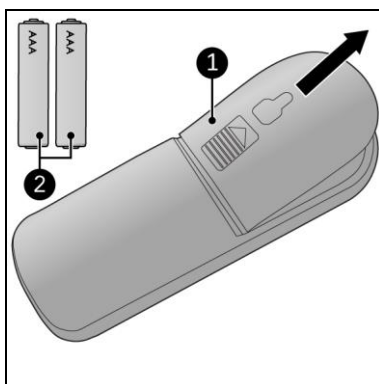
1. Säkerställ att enheten är ordentligt monterad.
2. Säkerställ att PÅ/AV-knappen befinner sig i Avstängt läge (figur 9, pos. 4).
3. Fäst elkabeln (figur 9, pos.2) längs upphängningskedjan genom att använda buntbanden (figur 9, pos. 3).
4. Sätt i elkontakten (figur 9, pos. 1) i ett lättåtkomligt, jordat eluttag. Använd ett jordat eluttag med en minsta effekt på 1 500 W.
5. Säkerställ att elkabeln inte berör enheten.



Figur 9

Fjärrstyrning

1. Avlägsna locket (figur 10, pos. 1).
2. Avlägsna batterierna (om de finns isatta).
3. Sätt i två batterier (AAA 1,5 V) (figur 10, pos. 2) i enlighet med markeringen i batterifacket. Säkerställ att batterierna är korrekt isatta.
4. Sätt på locket.



Figur 10

Drift

VARNING



Innan varje användning, säkerställ att:

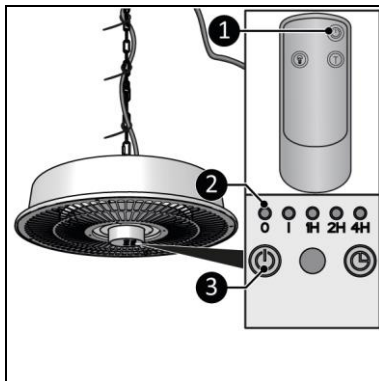
- du hanterar enheten med torra händer;
- enheten är ren och torr;
- enheten inte är skadad;
- enheten är säkert monterad.



FÖRSIKTIGHET

När enheten slås på kan den komma att avge rök och lukt. Det är normalt och det kommer att försvinna inom ett par minuter.

1. Vrid PÅ/AV-brytaren till PÅ-läget (figur 9, pos. 4).
2. Ljusindikeringen O tänds (figur 11, pos. 2).
3. Tryck på AV-knappen på kontrollpanelen (figur 11, pos. 3) eller på fjärrstyrningen (figur 11, pos. 1).
4. Ljusindikeringen I tänds.



Figur 11

Ställ in LED-lampan

1. Tryck på fjärrstyrningens ljusknapp (figur 5, pos. 3) ett upprepat antal gånger för att välja önskad färg:
 - röd;
 - grön;
 - blå;
 - vit;
 - avstängd.

Ställ in timern

1. Använd Timer-knappen på kontrollpanelen (figur 4, pos. 6) eller på fjärrstyrningen (figur 5, pos. 2) för att starta timern för nedräkning av:
 - 1 h, tryck en gång. Indikatorn 1H tänds;
 - 2 h, tryck två gånger. Indikatorn 2H tänds;
 - 3 h, tryck tre gånger. Indikatorerna 1H och 2H tänds;
 - 4 h, tryck fyra gånger. Indikatorn 4H tänds;
 - 5 h, tryck fem gånger. Indikatorerna 1H och 4H tänds;
 - 6 h, tryck sex gånger. Indikatorerna 2H och 4H tänds;
 - 7 h, tryck sju gånger. Indikatorerna 1H, 2H och 4H tänds.

Vänteläge

1. Tryck på AV-knappen på kontrollpanelen (figur 4, pos. 6) eller på fjärrstyrningen (figur 5, pos. 1).
2. Ljusindikeringen O tänds.

Efter drift



FÖRSIKTIGHET

Använd inte elkabeln för urkoppling eller för att bära enheten. Linda inte upp elkabeln för hårt eller med skarpa hörn. Linda inte elkabeln runt enheten.

1. Säkerställ att PÅ/AV-knappen befinner sig i Avstängt läge (figur 9, pos. 4).
2. Koppla ur elkontakten från eluttaget (figur 9, pos. 1).
3. Låt enheten svalna innan du berör den.
4. Linda elkabeln.
5. Avlägsna batterierna (figur 10) från fjärrstyrningen.

Underhåll



VARNING

Utför inga reparationer eller förändringar på enheten.

Underhåll och reparationer måste utföras av auktoriserad EUROM-personal. Om IR-lampan, elkabeln och/eller elkontakten är skadad(e) ska de(n) ersättas av tillverkaren, dess servicepersonal eller personer med liknande kvalifikationer för att undvika risktagning.

Rengöring



VARNING

Enheten blir mycket het. Säkerställ att enheten har kopplats ur och låtits svalna av helt.



FÖRSIKTIGHET

Använd inte:

- skurdynor;
- hårda borstar;
- lättantändliga, frätande eller kemiska rengöringsprodukter.

Undvik att vatten tränger in i enheten. Doppa inte ned någon del av enheten i vatten eller andra vätskor.

Vi rekommenderar att enheten rengörs efter varje användning och före förvaring.

1. Dammsug försiktigt öppningarna för att avlägsna damm och smuts.
2. Torka av enheten med en fuktig, ren, mjuk, luddfri duk eller en mjuk borste.
3. Låt enheten torka helt innan den används eller förvaras.

Avfallshantering



När enheten har uppnått slutet på sin livslängd ska den avfallshanteras enligt lokala lagar och förordningar eller skickas till leverantören. Avlägsna batterierna från fjärrstyrningen för separat avfallshantering.

Bilagor

CE-förklaring finns i slutet på denna bruksanvisning.

Tak, fordi du har valgt denne EUROM-enhed. Du har købt en kvalitetsenhed, som du vil få glæde af i mange år. Brug enheden med respekt og omhu for at reducere risikoen for personskade eller materielle skader.



FORSIGTIG

Det er vigtigt at læse og forstå denne brugermanual, inden du installerer og bruger enheden.

Indledning

Denne vejledning beskriver korrekt og sikker brug af enheden. Behold denne vejledning til fremtidig reference. Vejledningen udgør en væsentlig del af enheden, og skal gives til den nye ejer ved videresalg eller ombytning. Vejledningen er udarbejdet med yderste omhu. Ikke desto mindre forbeholder vi os retten til at forbedre og justere denne vejledning til enhver tid. De anvendte billeder kan afvige fra de faktiske forhold.

Følgende symboler og udtryk anvendes i denne vejledning til at advare læseren om sikkerhedsproblemer og vigtige oplysninger:



ADVARSEL

Angiver en farlig situation, som, hvis sikkerhedsanvisningerne ikke følges, kan medføre skader på operatøren eller andre tilstedeværende samt let og/eller moderat skade på produktet eller miljøet.







FORSIGTIG

Angiver en farlig situation, som, hvis sikkerhedsanvisningerne ikke følges, kan medføre let og/eller moderat skade på produktet eller miljøet.

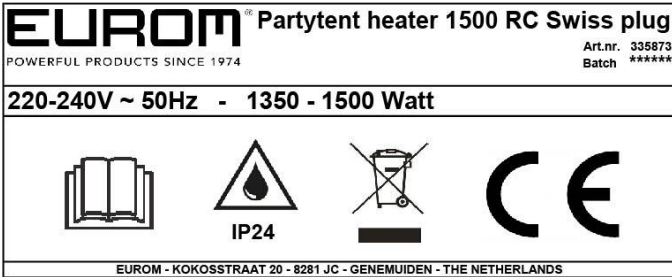
Garanti

EUROM tilbyder 24 måneders garanti på denne enhed fra købsdatoen. Garantien dækker ikke slitage ved normal brug. Garantien udløber, hvis en defekt er opstået som følge af utilsigtet eller skødesløs brug af enheden. Producenten, importøren og leverandøren er ikke ansvarlig for ukorrekte tilslutninger.

Identifikation

EUROM [®] POWERFUL PRODUCTS SINCE 1974	Partytent heater 1500 RC Art.nr. 333282 Batch *****		
220-240V ~ 50Hz - 1350 - 1500 Watt			
			
EUROM - KOKOSSTRAAT 20 - 8281 JC - GENEMUIDEN - THE NETHERLANDS			

Figur 1



Figur 2

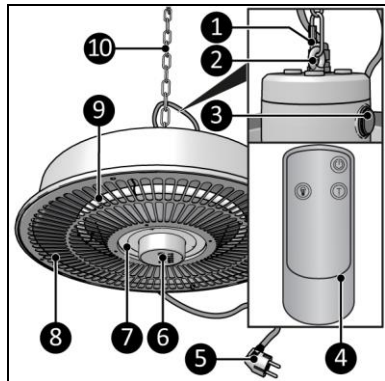
Specifikationer

Produktstørrelse:	Ø 417 x 187 mm
Vægt:	3,0 kg
Spænding:	220–240 V ~ 50 Hz
Effekt:	1500 W
Beskyttelsesvurdering:	IP24
Beskyttelsesklasse:	Klasse I

Beskrivelse

Partytelt varmeapparat 1500 RC er et brugervenligt infrarødt varmeapparat til udendørs brug i hjemmet (figur 3).

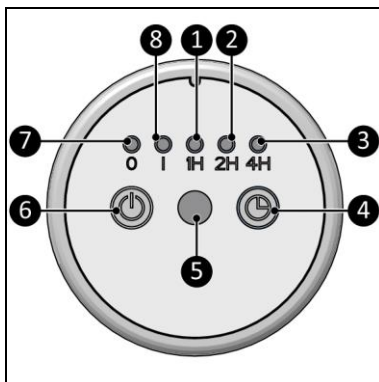
1. Karabinhage
2. Ophængsøje
3. ON/OFF-kontakten
4. Fjernbetjening
5. Strømstik
6. Betjeningspanel
7. LED-lys
8. Sikkerhedsgitter
9. Infrarød lampe
10. Ophængskæde



Figur 3

Betjeningspanel

1. 1 T lysindikation
2. 2 T lysindikation
3. 4 T lysindikation
4. Timerknap
5. Receiver til fjernbetjening
6. ON/OFF-knap
7. O lysindikation
8. I lysindikation

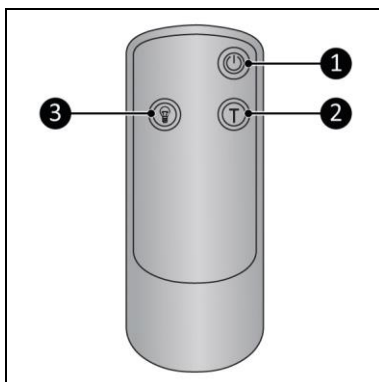


Figur 4

Fjernbetjening*

1. ON/OFF-knap
2. Timerknap
3. Lysknap

*Batterier medfølger ikke



Figur 5

Sikkerhed

Sørg for at have læst og forstået disse sikkerhedsinstruktioner. Forkert brug kan forårsage skade og vil ugyldiggøre EUROMs garanti.

Denne enhed er ikke egnet til brug af personer med fysisk, sensorisk eller psykisk handicap eller manglende erfaring og viden (herunder børn). Opbevar enheden utilgængeligt for børn, ikke-godkendte personer og kæledyr. Brug ikke denne enhed i små rum, hvor der opholder sig personer eller dyr, som ikke er i stand til at forlade rummet på egen hånd, medmindre der er konstant opsyn.



ADVARSEL

Denne enhed er ikke udstyret med en funktion til regulering af stuetemperatur. Efterlad aldrig enheden uden opsyn, mens den betjenes.

Generelle sikkerhedsinstruktioner



ADVARSEL

- Undgå at sprøjte vand på eller i enheden.
- Undgå at nedsænke nogen del af enheden i vand eller andre væsker.
- Indsæt aldrig fingre eller andre genstande i enhedens åbninger.
- Udsæt ikke enheden for stærke vibrationer eller mekanisk belastning.



ADVARSEL

Enheden bliver meget varm under brug. Rør ikke ved enheden under brug eller inden for fem minutter efter brug.



FORSIGTIG

Tildæk ikke enheden under brug eller efter brug, mens enheden stadig er varm. For at reducere risikoen for brand skal du holde tekstiler, gardiner, lærred og andet brændbart materiale i en afstand på mindst 1 meter fra enheden.

Sikkerhed under betjening



ADVARSEL

Brug ikke enheden:

- indendørs eller i et lille rum;
- hængende på skrå eller pegende op;
- liggende, lænet op ad noget eller stående;
- hvis der er snavsede eller våde dele;
- i nærheden af eller i et fugtigt miljø, f.eks. en sauna eller et badeværelse eller vaskerum;
- i nærheden af en vandkilde, f.eks. et bad, brusebad eller swimmingpool;
- i nærheden af eller i støvede og snavsede omgivelser, f.eks. en byggeplads;
- i nærheden af brændbare materialer, væsker eller dampe, f.eks. et skur, en stald eller et drivhus;
- nær andre varmekilder og åben ild;
- direkte under en stikkontakt;
- med tilbehør, der ikke anbefales eller leveres af producenten;
- sammen med et apparat, der automatisk tænder enheden, f.eks. en timer, lysdæmper eller en anden enhed.

Hvis enheden, strømkablet eller stikket viser tegn på skade eller udviser en funktionsfejl, skal apparatet straks tages ud af brug og frakobles strømforsyningen.

Transport og opbevaring

- Rengør enheden, inden den opbevares.
- Transporter enheden i dens originale emballage.
- Opbevar enheden i den originale emballage på et køligt, tørt og støvfrit sted.

Installation

Enheden er pakket i en kasse. Fjern alt emballagemateriale, og kontroller, at enheden ikke er beskadiget. Brug ikke enheden, hvis den er beskadiget, men kontakt da altid din leverandør. Gem emballagen, så du kan bruge den til sikker opbevaring og transport.

Hardware inkluderet:

- central bolt med ophængsøjje;
- standardkæde (50 cm) med skruelås og ring;
- ekstra sikkerhedskæde (30 cm);
- 2 karabinhager;
- 3 kabelbindere.

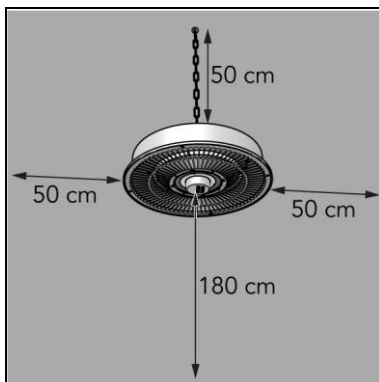
Montering



ADVARSEL

Det loft eller den ramme, der anvendes til montering, skal være fremstillet af flammehæmmende eller ikke-brændbart materiale. Og skal kunne modstå en temperatur på 150 °C.

1. Anbring enheden med en minimumsafstand (figur 6) på:
 - 50 cm til et ikke-brændbart loft eller tag;
 - 50 cm til sidevæggene;
 - 180 cm fra gulvet.
2. Enheden må ikke monteres umiddelbart under en stikkontakt.



Figur 6

Enheden kan fastgøres:

- til loftet;
- på en ramme.

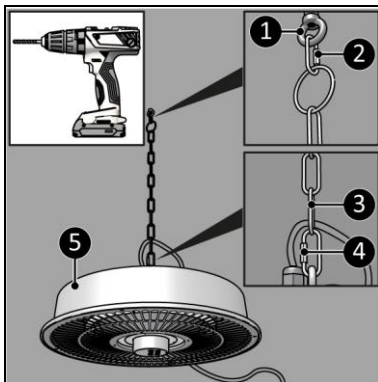
Ophængning i loftet



FORSIGTIG

Sørg for at bruge passende fastgørelsesmaterialer, der passer til overfladen. De medfølgende ankerbolte er velegnede til et betonloft.

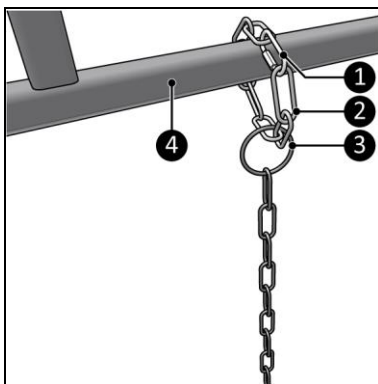
1. Bor et hul med en diameter på 8 mm.
2. Placer den centrale bolt med ophængsøjjet i hullet (figur 7, pos. 1).
3. Fastgør en karabinhage (figur 7, pos. 2) til ringen på ophængskæden (50 cm) og den centrale bolt med ophængsøjjet (figur 7, pos. 1).
4. Fastgør en karabinhage (figur 7, pos. 4) til den anden ende af ophængskæden (50 cm) (figur 7, pos. 3) og ophængsøjjet på enheden (figur 7, pos. 5).



Figur 7

Ophængning på en ramme

1. Den ekstra ophængskæde (30 cm) (figur 8, pos. 2) føres gennem ringen på ophængskæden (50 cm) (figur 8, pos. 3) og over rammen (figur 8, pos. 4).
2. Fastgør en karabinhage (figur 8, pos. 1) til begge ender af den ekstra ophængskæde (30 cm) for at lukke løkken.
3. Fastgør en karabinhage (figur 7, pos. 4) til ophængskæden (figur 7, pos. 3) og ophængsøjjet på enheden (figur 7, pos. 5).



Figur 8

Installation

ADVARSEL

Sæt ikke strømstikket i stikkontakten, før enheden er monteret korrekt på det rigtige sted.

Brug ikke et forlængerkabel, da dette kan forårsage overophedning og brand. Hvis det er uundgåeligt at bruge et forlængerkabel, skal du sørge for, at kablet er ubeskadiget og jordet. Brug et forlængerkabel med en minimal effekt på 1500 watt. Vind altid forlængerkablet helt ud for at undgå overophedning.

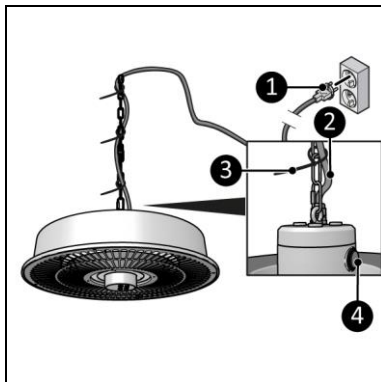


FORSIGTIG

Sørg for, at hovedspændingen er den samme som angivet på enhedens identifikationsmærke. Alle elektriske forbindelser skal forblive tørre i alle situationer.



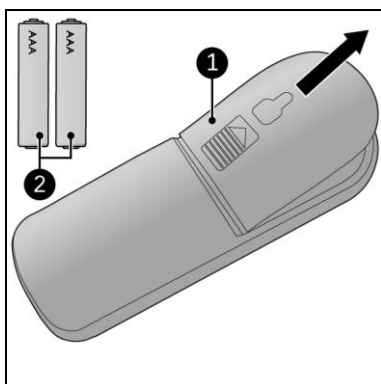
1. Sørg for, at enheden er fast monteret.
2. Sørg for, at ON/OFF-kontakten er i OFF-position (figur 9, pos. 4).
3. Placer strømkablet (figur 9, pos. 2) langs ophængskæden ved hjælp af kabelbindere (figur 9, pos. 3).
4. Sæt stikket (figur 9, pos. 1) i en jordet stikkontakt, der er let tilgængelig. Brug en jordet stikkontakt med en minimal effekt på 1500 watt.
5. Sørg for at strømkablet ikke kommer i kontakt med enheden.



Figur 9

Fjernbetjening

1. Fjern dækslet (figur 10, pos. 1).
2. Fjern batterierne (hvis de findes).
3. Indsæt to batterier (AAA 1,5 V) (figur 10, pos. 2) som indikeret på batterirummet. Sørg for at sætte batterierne korrekt.
4. Sæt dækslet på igen.



Figur 10

Betjening

ADVARSEL



Før hver brug skal du sikre dig, at:

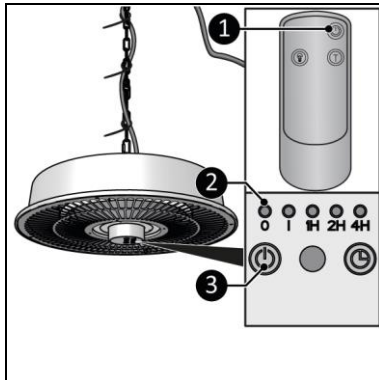
- du betjener enheden med tørre hænder;
- enheden er ren og tør;
- enheden ikke er beskadiget;
- enheden er sikkert monteret.



FORSIGTIG

Når enheden er tændt, kan den afgive røg og en lugt. Dette er normalt og forsvinder efter et par minutter.

1. Indstil ON/OFF-kontakten til ON-positionen (figur 9, pos. 4).
2. O lysindikatoren lyser op (figur 11, pos. 2).
3. Tryk på ON/OFF-knappen på kontrolpanelet (figur 11, pos. 3) eller fjernbetjeningen (figur 11, pos. 1).
4. I lysindikatoren lyser op.



Figur 11

Indstil LED-lyset

1. Tryk gentagne gange på lys-knappen på fjernbetjeningen (figur 5, pos. 3) for at vælge den ønskede lysfarve:
 - rød;
 - grøn;
 - blå;
 - hvid;
 - fra.

Indstil timeren

1. Brug timerknappen på kontrolpanelet (figur 4, pos. 6) eller fjernbetjeningen (figur 5, pos. 2) for at starte nedtælling af:
 - For 1 time, tryk 1 gang. 1 T indikatoren lyser op;
 - For 2 timer, tryk 2 gange. 2 T indikatoren lyser op;
 - For 3 timer, tryk 3 gange. 1 T indikatoren, og 2 T indikatoren lyser op;
 - For 4 timer, tryk 4 gange. 4 T indikatoren lyser op;
 - For 5 timer, tryk 5 gange. 1 T indikatoren, og 4 T indikatoren lyser op;
 - For 6 timer, tryk 6 gange. 2 T indikatoren, og 4 T indikatoren lyser op;
 - For 7 timer, tryk 7 gange. 1 T indikatoren, 2 T indikatoren, og 4 T indikatoren lyser op.

Standbytilstand

1. Tryk på ON/OFF-knappen på kontrolpanelet (figur 4, pos. 6) eller på fjernbetjeningen (figur 5, pos. 1).
2. O lysindikatoren lyser op.

Efter betjening



FORSIGTIG

Brug ikke strømkablet til at trække stikket ud eller til at bære enheden. Vind ikke strømkablet for stramt eller omkring skarpe hjørner. Vikl ikke strømkablet rundt om enheden.

1. Sørg for, at ON/OFF-kontakten er i OFF-position (figur 9, pos. 4).
2. Tag stikket ud af stikkontakten (figur 9, pos. 1).
3. Lad enheden køle ned, før du rører ved den.
4. Rul strømkablet op.
5. Fjern batterierne (figur 10) fra fjernbetjeningen.

Vedligeholdelse



ADVARSEL

Udfør ikke reparationer eller ændringer af denne enhed.

Vedligeholdelse og reparation skal udføres af en fagperson, som er godkendt af EUROM. Hvis den infrarøde lampe, det elektriske kabel og/eller det elektriske stik er beskadiget, skal det udskiftes af producenten eller dennes servicemedarbejder eller personer med tilsvarende kvalifikationer for at forebygge risici.

Rengøring



ADVARSEL

Enheden bliver meget varm. Sørg for, at enheden er frakoblet og helt afkølet.



FORSIGTIG

Du må ikke bruge:

- skuresvampe;
- hårde børster;
- brandfarlige, aggressive eller kemiske rengøringsmidler.

Undgå, at der trænger vand ind i enheden. Undgå at nedsænke nogen del af enheden i vand eller andre væsker.

Det anbefales at rengøre enheden efter hver brug og før opbevaring.

1. Støvsug forsigtigt åbningerne for at fjerne støv og snavs.
2. Tør enheden af med en fugtig, ren, blød, fnugfri klud eller en blød børste.
3. Lad enheden tørre helt inden brug og opbevaring.

Bortskaffelse



Når enheden har nået slutningen af sin levetid, skal du kassere den i henhold til de lokale love og bestemmelser eller levere enheden til din leverandør. Fjern batterierne fra fjernbetjeningen for separat bortskaffelse.

Bilag

CE-erklæringen findes til slut i denne vejledning.

Kiitos, että valitsit EUROM-laitteen. Olet hankkinut korkealaatuisen tuotteen, josta voit nauttia monien vuosien ajan. Tämän laitteen käyttäminen huolellisuutta ja varovaisuutta noudattaen vähentää henkilövahinkojen ja aineellisten vahinkojen vaaraa.



HUOMIO

On tärkeää lukea ja ymmärtää tämä käsikirja ennen laitteen asennusta ja käyttöä.

Johdanto

Tämä käsikirja kuvaa laitteen oikean ja turvallisen käytön. Säilytä tämä käsikirja myöhempiä tarvetta varten. Käsikirja on olennainen osa tuotetta ja se on luovutettava uudelle omistajalle, jos laite myydään tai vaihdetaan edelleen. Tämä käsikirja on laadittu äärimmäistä huolellisuutta noudattaen. Pidätämme kuitenkin oikeuden parantaa ja muuttaa tätä käsikirjaa milloin tahansa. Käytetyt kuvat voivat erota laitteesta.

Seuraavia symboleja ja käsitteitä käytetään tässä käsikirjassa varoittamaan lukijaa turvallisuusvaaroista ja tärkeistä tiedoista:



VAROITUS

Osoittaa vaaratilannetta, joka, jos turvallisuusohjeita ei noudateta, voi johtaa käyttäjän tai sivullisten loukkaantumiseen sekä lievään ja/tai keskivakavaan vahinkoon tuotteelle tai ympäristölle.



HUOMIO

Osoittaa vaaratilannetta, joka, jos turvallisuusohjeita ei noudateta, voi johtaa lievään ja/tai keskivakavaan vahinkoon tuotteelle tai ympäristölle.

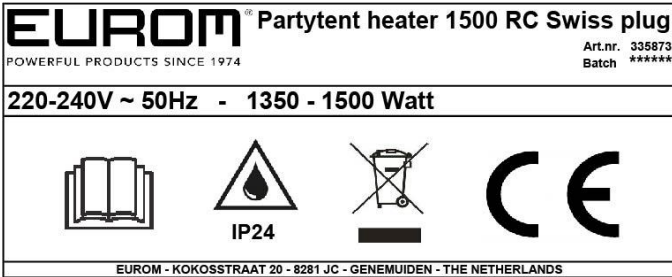
Takuu

EUROM tarjoaa tälle laitteelle 24 kuukauden takuun ostopäivästä alkaen. Takuu ei kata normaalista käytöstä aiheutuvaa kulumista. Takuu mitätöityy, jos vika aiheutuu laitteen väärästä tai huolimattomasta käytöstä. Valmistaja, maahantuojat ja jälleenmyyjät eivät ole vastuussa väärästä yhteyksistä.

Tunnistetiedot

EUROM [®] POWERFUL PRODUCTS SINCE 1974	Partytent heater 1500 RC Art.nr. 333282 Batch *****		
220-240V ~ 50Hz - 1350 - 1500 Watt			
EUROM - KOKOSSTRAAT 20 - 8281 JC - GENEMUIDEN - THE NETHERLANDS			

Kuva 1



Kuva 2

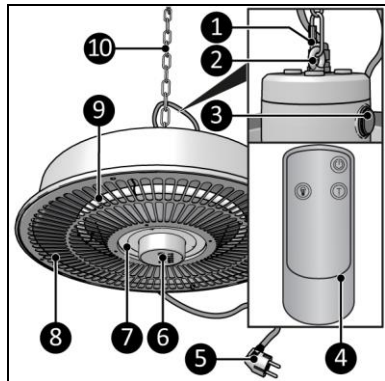
Tekniset tiedot

Tuotteen koko:	Ø 417 x 187 mm
Paino:	3,0 kg
Jännite:	220-240 V ~ 50 Hz
Tehonkulutus:	1500 W
Kotelointiluokka:	IP24
Suojausluokka:	Luokka I

Kuvaus

Partytent Heater 1500 RC on helppokäyttöinen infrapuna lämmitin kotitalouksien ulkokäyttöön (Kuva 3).

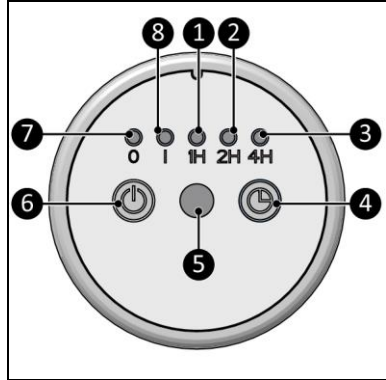
1. Karabiinihaka
2. Silmukkaruuvi
3. ON/OFF -kytkin
4. Kauko-ohjain
5. Virtapistoke
6. Ohjauspaneeli
7. LED-valo
8. Turvaritilä
9. Infrapunalamppu
10. Ripustusketju



Kuva 3

Ohjauspaneeli

1. 1T merkkivalo
2. 2T merkkivalo
3. 4T merkkivalo
4. Ajastinpainike
5. Kauko-ohjaimen vastaanotin
6. ON/OFF-painike
7. O merkkivalo
8. I merkkivalo

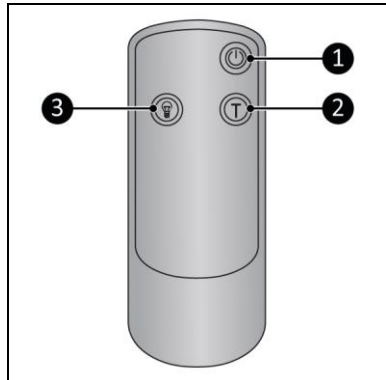


Kuva 4

Kauko-ohjain*

1. ON/OFF-painike
2. Ajastinpainike
3. Valopainike

*Paristot ostettava erikseen



Kuva 5

Turvallisuus

Ole hyvä ja lue sekä ymmärrä nämä turvallisuusohjeet. Virheellinen käyttö voi aiheuttaa vammoja ja mitätöi EUROMin takuun.

Tätä laitetta eivät saa käyttää henkilöt (mukaan lukien lapset), joiden fyysiset tai henkiset kyvyt tai aistit ovat heikentyneet tai joilta puuttuu tarvittava kokemus ja tieto. Pidä laite poissa lasten, epäpätevien henkilöiden ja lemmikkien ulottuvilta. Älä käytä tätä laitetta pienissä tiloissa jos niissä oleskelee samanaikaisesti henkilöitä tai eläimiä, jotka eivät kykene poistumaan tilasta itsenäisesti, ellei jatkuvaa valvontaa voida taata.



VAROITUS

Tätä laitetta ei ole varustettu huoneen lämmönsäätelyominaisuudella. Älä koskaan jätä laitetta ilman valvontaa, kun se on toiminnassa.

Yleisiä turvallisuusohjeita



VAROITUS

- Estä veden roiskuminen laitteeseen.
- Älä upota mitään laitteen osaa veteen tai muihin nesteisiin.
- Älä koskaan aseta sormia tai muita esineitä laitteen aukkoihin.
- Älä altista laitetta voimakkaalle tärinälle tai mekaanisille rasituksille.



VAROITUS

Laitteesta tulee hyvin kuuma käytön aikana. Älä kosketa laitetta käytön aikana tai viiteen minuuttiin sen jälkeen.



HUOMIO

Älä peitä laitetta käytön aikana tai käytön jälkeen, kun laite on vielä kuuma. Tulipalon vaaran vähentämiseksi pidä tekstiilit, verhot, telttakankaat ja muut syttyvät materiaalit vähintään 1 metrin etäisyydellä laitteesta.

Turvallisuus käytön aikana



VAROITUS

Älä käytä laitetta:

- sisätiloissa tai pienissä tiloissa;
- roikkuen vinossa tai osoittaen ylös;
- makuulla, nojaten tai seisoen;
- jos mikään sen osa on likainen tai märkä;
- kosteissa ympäristöissä tai niiden lähellä, kuten saunassa, kylpyhuoneessa tai pesuhuoneessa;
- lähellä vesilähdettä, kuten kylpyamme, suihku tai uima-allas;
- pölyisessä ja likaisessa ympäristössä tai lähellä sellaista, kuten rakennustyömaalla;
- lähellä palavia materiaaleja, nesteitä tai höyryjä, kuten vajassa, tallissa tai kasvihuoneessa;
- lähellä muita lämmönlähteitä tai avotulta;
- välittömästi pistorasian alapuolelle;
- sellaisten lisäosien kanssa, jotka eivät ole valmistajan suosittelemia tai toimittamia;
- sellaisen laitteen kanssa, joka kytkee lämmittimen automaattisesti päälle, kuten ajastimen, himmentimen tai muun vastaavan laitteen.

Jos laitteessa, sähkökaapelissa tai pistokkeessa on vaurioita tai se ei toimi oikein, poista laite välittömästi käytöstä ja irrota se virtalähteestä.

Kuljetus ja säilytys

- Puhdista laite ennen sen säilytystä.
- Kuljeta laite sen alkuperäisessä pakkauksessa.
- Säilytä laite sen alkuperäisessä pakkauksessa viilessä, kuivassa ja pölyttömässä paikassa.

Asennus

Laite on pakattu yhteen laatikkoon. Poista kaikki pakkausmateriaali ja tarkista, että laite ei ole vaurioitunut. Älä käytä laitetta, jos se on vaurioitunut, vaan ota aina yhteyttä laitteen myyjään. Säilytä pakkausmateriaali turvallista säilytystä ja kuljetusta varten.

Sisältyvät osat:

- Silmukkapultti;
- standardi ripustinketju (50 cm) ruuvilukituksella ja renkaalla;
- ylimääräinen turvaketju (30 cm);
- 2 karabiinihakaa;
- 3 nippusidettä.

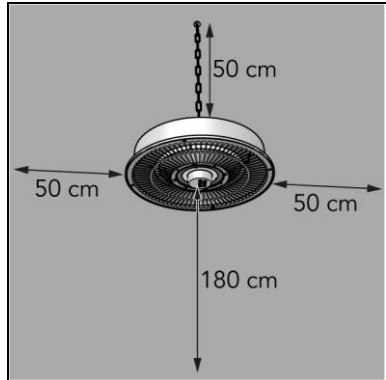
Kiinnitys



VAROITUS

Kiinnitykseen käytettävä katto tai kehys täytyy olla valmistettu palonkestävästä tai syttymättömästä materiaalista. Ja kestää vähintään 150 °C lämpötiloja.

1. Aseta laite siten, että etäisyydet (Kuva 6) ovat vähintään:
 - 50 cm syttymättömästä kattoon;
 - 50 cm sivuseiniin;
 - 180 cm lattiasta.
2. Älä kiinnitä laitetta suoraan virtapistokkeen alle.



Kuva 6

Laite voidaan kiinnittää:

- kattoon;
- kehykseen.

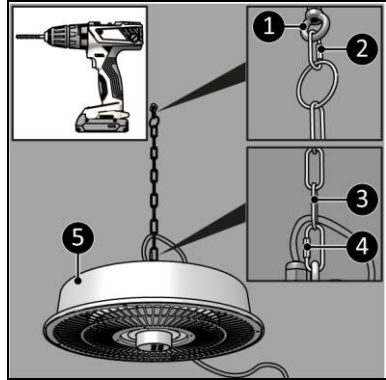
Ripustus kattoon



HUOMIO

Varmista, että käytät pinnan mukaisia, sopivia kiinnitysmateriaaleja. Toimitetut ankkuripultit soveltuvat betonikattoon.

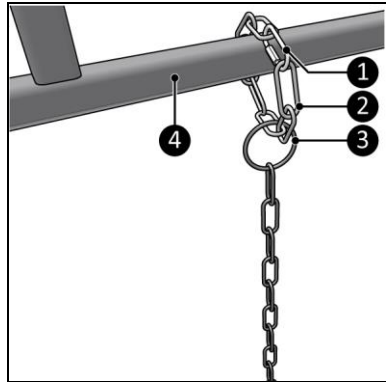
1. Pora 8 mm halkaisijaltaan oleva reikä.
2. Aseta silmukkapultti reikään (Kuva 7, kohta 1).
3. Kiinnitä karabiinihaka (Kuva 7, kohta 2) ripustusketjun renkaaseen (50 cm) ja silmukkapulttiin (Kuva 7, kohta 1).
4. Liitä karabiinihaka (Kuva 7, kohta 4) ripustusketjun (50 cm) toiseen päähän (Kuva 7, kohta 3) ja laitteen ripustussilmukkaan (Kuva 7, kohta 5).



Kuva 7

Ripustus kehikkoon

1. Aseta ylimääräinen ripustusketju (30 cm) (Kuva 8, kohta 2) ripustusketjun (50 cm) silmän läpi (Kuva 8, kohta 3) ja kehikon yli (Kuva 8, kohta 4).
2. Aseta karabiinihaka (Kuva 8, kohta 1) ylimääräisen ripustusketjun (30 cm) molempiin päihin ja yhdistä silmukan päät.
3. Liitä karabiinihaka (Kuva 7, kohta 4) ripustusketjuun (Kuva 7, kohta 3) ja laitteen ripustussilmukkaan (Kuva 7, kohta 5).



Kuva 8

Asennus

VAROITUS



Älä kytke laitetta virtapistokkeeseen ennen kuin laite on asennettu oikein oikeaan paikkaan.

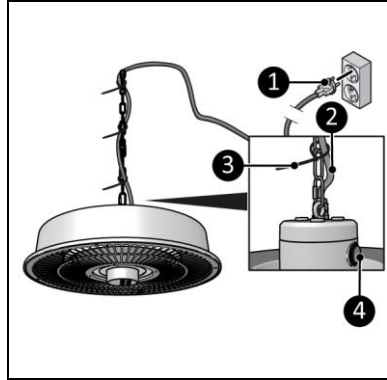
Älä käytä jatkojohtoa, se voi aiheuttaa ylikuumentumista ja tulipalon. Jos jatkojohdon käyttäminen on välttämätöntä, niin varmista, että se on ehjä ja maadoitettu. Käytä jatkojohtoa joka on luokiteltu vähintään 1500 W virralle. Kierrä jatkojohto aina täysin auki ylikuumentumisen estämiseksi.



HUOMIO

Varmista, että verkkojännite on sama kuin laitteen tyyppikilvessä mainittu arvo. Kaikkien sähköliitännöiden täytyy kaikissa olosuhteissa pysyä kuivina.

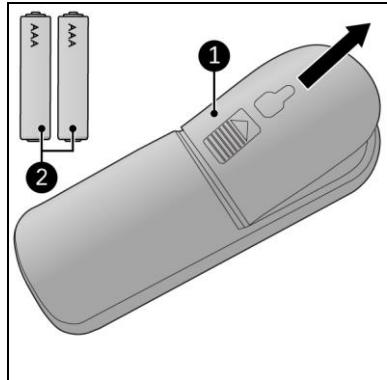
1. Varmista, että laite on tukevasti asennettu.
2. Varmista, että ON/OFF -kytkin on OFF -asennossa (Kuva 9, kohta 4).
3. Kiinnitä virtajohto (Kuva 9, kohta 2) ripustusketjua pitkin käyttäen nippusiteitä (Kuva 9, kohta 3).
4. Aseta virtapistoke (Kuva 9, kohta 1) maadoitettuun virtarasiaan, joka on helppopääsyinen. Käytä maadoitettua pistorasiaa, joka kestää minimissään 1500 W virran.
5. Varmista, että virtajohto ei kosketa laitetta.



Kuva 9

Kauko-ohjain

1. Poista kansi (Kuva 10, kohta 1).
2. Poista paristot (jos tarpeellista).
3. Aseta kaksi paristoa (AAA 1,5 V) (Kuva 10, kohta 2) paristokotelon merkintöjen mukaisesti. Varmista, että asetat paristot oikein.
4. Kiinnitä kansi takaisin paikoilleen.



Kuva 10

Käyttö

VAROITUS



Ennen jokaista käyttökertaa varmista, että:

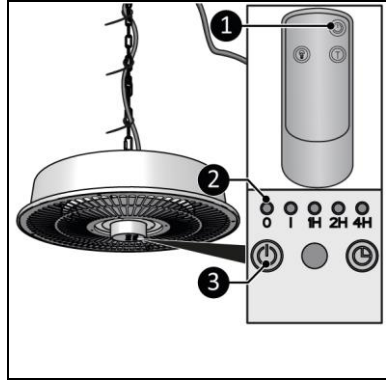
- käytät laitetta kuivilla käsillä;
- laite on puhdas ja kuiva;
- laite ei ole vaurioitunut;
- laite on turvallisesti kiinnitetty.



HUOMIO

Kun laite käynnistetään, se voi tuottaa savua ja hajua. Tämä on normaalia ja loppuu muutaman minuutin kuluttua.

1. Aseta ON/OFF-kytkin ON-asentoon (Kuva 9, kohta 4).
2. O merkkivalo syttyy (Kuva 11, kohta 2).
3. Paina ON/OFF -painiketta ohjauspaneelissa (Kuva 11, kohta 3) tai kauko-ohjaimessa (Kuva 11, kohta 1).
4. I merkkivalo syttyy.



Kuva 11

Aseta LED-valo

1. Paina valopainiketta kauko-ohjaimessa (Kuva 5, kohta 3) useasti valitaksesi halutun värin:
 - punainen;
 - vihreä;
 - sininen
 - valkoinen;
 - pois.

Aseta ajastin

1. Käytä ajastinpainiketta ohjauspaneelissa (Kuva 4, kohta 6) tai kauko-ohjaimessa (Kuva 5, kohta 2) aloittaaksesi ajastimen:
 - 1 tunti, paina 1 kerran. 1T merkkivalo syttyy;
 - 2 tuntia, paina 2 kertaa. 2T merkkivalo syttyy;
 - 3 tuntia, paina 3 kertaa. 1T merkkivalo ja 2T merkkivalo syttyy;
 - 4 tuntia, paina 4 kertaa. 4T merkkivalo syttyy;
 - 5 tuntia, paina 5 kertaa. 1T merkkivalo ja 4T merkkivalo syttyy;
 - 6 tuntia, paina 6 kertaa. 2T merkkivalo ja 4T merkkivalo syttyy;
 - 7 tuntia, paina 7 kertaa. 1T merkkivalo, 2T merkkivalo ja 4T merkkivalo syttyvät.

Valmiustila

1. Paina ON/OFF -painiketta ohjauspaneelissa (Kuva 4, kohta 6) tai kauko-ohjaimessa (Kuva 5, kohta 1).
2. O merkkivalo syttyy.

Käytön jälkeen



HUOMIO

Älä käytä virtakaapelia pistokkeen irrottamiseen tai laitteen kantamiseen. Älä kierrä virtakaapelia liian tiukalle terävien reunojen yli. Älä kierrä virtakaapelia laitteen ympärille.

1. Varmista, että ON/OFF -kytkin on OFF -asennossa (Kuva 9, kohta 4).
2. Irrota virtapistoke virtarasiasta (Kuva 9, kohta 1).
3. Anna laitteen jäähtyä ennen kuin kosketat sitä.
4. Kääri virtakaapeli kokoon.
5. Poista paristot (Kuva 10) kauko-ohjaimesta.

Huolto



VAROITUS

Älä tee mitään korjauksia tai muutoksia tähän laitteeseen.

Huoltoa ja korjauksia saa suorittaa vain EUROMin valtuutettu ammattihenkilö. Jos infrapunalamppu, virtajohto ja/tai virtapistoke on vahingoittunut, se tulee vaihtaa valmistajan tai huollon tai saman pätevyyden omaavan henkilön toimesta riskien välttämiseksi.

Puhdistus



VAROITUS

Laitteesta tulee hyvin kuuma. Varmista, että laite on irrotettu verkkovirrasta ja täysin jäähtynyt.



HUOMIO

Älä käytä:

- hiomatyynyjä;
- karkeita harjoja;
- palavia, voimakkaita tai kemiallisia puhdistustuotteita.

Estä veden pääsy laitteeseen. Älä upota mitään laitteen osaa veteen tai muihin nesteisiin.

On suositeltavaa puhdistaa laite jokaisen käytön jälkeen ja ennen varastointia.

1. Imuroi aukot varovasti pölyn ja lian poistamiseksi.
2. Pyyhi laite kostealla, puhtaalla, pehmeällä ja nukkaamattomalla liinalla tai pehmeällä harjalla.
3. Anna laitteen kuivua kokonaan ennen käyttöä ja säilytystä.

Hävittäminen



Käyttökänsä lopussa hävitä laite paikallisen lainsäädännön mukaisesti, tai palauta se jälleenmyyjälle. Poista paristot kauko-ohjaimesta erillistä hävittämistä varten.

Litteet

CE-ilmoitus on tämän käsikirjan lopussa.

Děkujeme, že jste si vybrali zařízení EUROM. Zakoupili jste kvalitní zařízení, ze kterého budete mít radost mnoho let. Pokud se bude toto zařízení používat ohleduplně a opatrně, sníží se riziko zranění osob nebo vzniku materiálních škod.



UPOZORNĚNÍ

Důležité je přečíst si před instalací a použitím zařízení tuto uživatelskou příručku a porozumět jí.

Úvod

V této příručce je popsáno správné a bezpečné používání tohoto zařízení. Uschovejte si tuto příručku pro budoucí použití. Příručka je podstatnou součástí zařízení a musí se při jeho odprodeji nebo výměně předat novému majiteli. Tato příručka byla sestavena s maximální pečlivostí. Nicméně si vyhrazujeme právo tuto příručku kdykoliv zlepšit a upravit. Použitě obrázky se mohou lišit.

V této příručce jsou použity následující symboly a termíny, které čtenáře upozorňují na bezpečnostní problémy a důležité informace:



VAROVÁNÍ

Označuje nebezpečnou situaci, která může v případě, že se nedodrží bezpečnostní instrukce, vést ke zranění obsluhy nebo blízko stojících osob, lehkému nebo střednímu poškození výrobku nebo okolního prostředí.



UPOZORNĚNÍ

Označuje nebezpečnou situaci, která může v případě, že se nedodrží bezpečnostní instrukce, vést k lehkému nebo střednímu poškození výrobku nebo okolního prostředí.

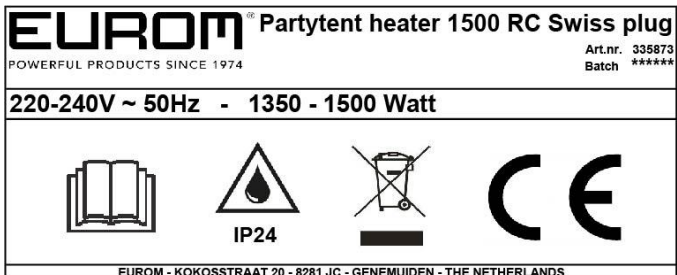
Záruka

Společnost EUROM poskytuje na toto zařízení záruku na dobu 24 měsíců od data prodeje. Záruka se nevztahuje na opotřebení a poškození způsobené běžným používáním. Záruka pozbývá platnosti v případě, že je defekt způsobený nedbalým nebo neopatrným používáním zařízení. Výrobce, dovozce a dodavatel nenesou odpovědnost za nesprávné připojení.

Označení

EUROM [®] POWERFUL PRODUCTS SINCE 1974	Partytent heater 1500 RC Art.nr. 333282 Batch *****		
220-240V ~ 50Hz - 1350 - 1500 Watt			
EUROM - KOKOSSTRAAT 20 - 8281 JC - GENEMUIDEN - THE NETHERLANDS			

Obrázek 1



Obrázek 2

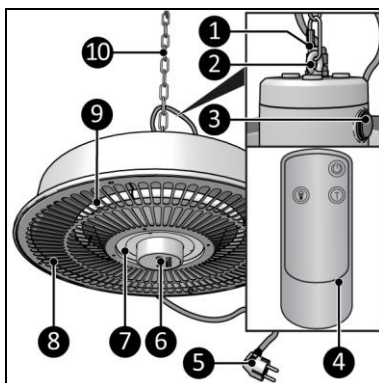
Technické parametry

Rozměry výrobku:	Ø 417 x 187 mm
Hmotnost:	3,0 kg
Napájení:	220–240 V ~ 50 Hz
Příkon:	1500 W
Stupeň ochrany:	IP24
Třída ochrany:	Třída I

Popis

Partytent Heater 1500 RC je jednoduché infračervené topidlo pro běžné venkovní použití (obr. 3).

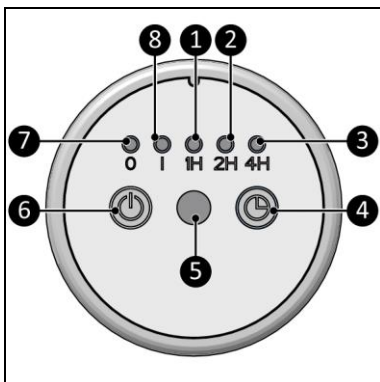
1. Karabina
2. Závěsné oko
3. Spínač ZAP/VYP
4. Dálkové ovládání
5. Zástrčka
6. Ovládací panel
7. LED světlo
8. Bezpečnostní mřížka
9. Infračervený zářič
10. Závěsný řetěz



Obrázek 3

Ovládací panel

1. Ukazatel svícení 1H
2. Ukazatel svícení 2H
3. Ukazatel svícení 4H
4. Tlačítko časovače
5. Přijímač dálkového ovládání
6. Tlačítko ZAP/VYP
7. Ukazatel svícení 0
8. Ukazatel svícení I

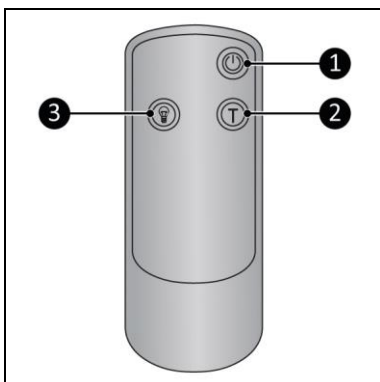


Obrázek 4

Dálkové ovládání*

1. Tlačítko ZAP/VYP
2. Tlačítko časovače
3. Tlačítko osvětlení

*Baterie nejsou součástí balení.



Obrázek 5

Bezpečnost

Přečtěte si prosím pozorně tyto bezpečnostní pokyny. Nesprávné používání může způsobit zranění a zneplatní záruku společnosti EUROM.

Není vhodné, aby tento výrobek používaly osoby s tělesným, smyslovým nebo mentálním postižením nebo osoby s nedostatkem zkušeností a znalostí (včetně dětí). Uchovávejte tento výrobek mimo dosah dětí, nekvalifikovaných osob a domácích mazlíčků. Pokud není k dispozici neustálý dozor, nepoužívejte toto zařízení v malých prostorách, ve kterých jsou osoby nebo zvířata, které nejsou samy schopné prostory opustit.



VAROVÁNÍ

Toto zařízení není vybaveno funkcí regulace pokojové teploty. Nikdy nenechávejte zapnuté zařízení bez dohledu.

Všeobecné bezpečnostní pokyny



VAROVÁNÍ

- Zabraňte tomu, aby dovnitř nebo na povrch zařízení nastříkala voda.
- Neponořujte žádnou část zařízení do vody nebo jiných kapalin.
- Nikdy nestrkejte prsty ani jiné předměty do otvorů zařízení.
- Nevystavujte zařízení silným vibracím ani mechanickému namáhání.



VAROVÁNÍ

Výrobek se během provozu velmi zahřeje. Během provozu a pět minut po vypnutí se výrobku nedotýkejte..



UPOZORNĚNÍ

Nepřikrývejte zařízení během provozu ani po jeho vypnutí, kdy je ještě horké. Aby se snížilo nebezpečí požáru, umístěte zařízení minimálně 1 metr od textilií, záclon, stanových pláten a jiných hořlavých materiálů.

Bezpečnost během provozu



VAROVÁNÍ

Nepoužívejte zařízení:

- vevnitř nebo v malém prostoru;
- šikmo zavěšené nebo směřující vzhůru;
- v položené, opřené nebo svislé poloze;
- pokud jsou jakékoliv jeho části špinavé nebo mokré;
- v blízkosti nebo uvnitř vlhkého prostředí, jako je sauna, koupelna nebo prádelna;
- v blízkosti zdroje vody, jako je vana, sprcha nebo bazén;
- v blízkosti nebo uvnitř znečištěného či prашného prostředí, jako je staveniště;
- poblíž hořlavých materiálů, kapalin nebo výparů, například v kůlně, stáji či skleníku;
- v blízkosti jiných zdrojů tepla nebo otevřeného ohně;
- přímo pod elektrickou zásuvkou;
- spolu s příslušenstvím, které není doporučeno nebo dodávané výrobcem;
- s přístrojem, který výrobek zapíná automaticky, jako je časovač, stmívač nebo jiný přístroj.

Jestliže výrobek, elektrický kabel nebo zástrčka vykazují známky poškození nebo nefunkčnosti, ihned výrobek vypněte a odpojte od napájení.

Přeprava a skladování

- Před uskladněním zařízení očistěte.
- Výrobek přepravujte v původním balení.
- Zařízení skladujte v původním balení ve studeném, suchém a bezprašném prostoru.

Instalace

Zařízení je zabaleno v jedné krabici. Všechny balicí materiál odstraňte a zkontrolujte, jestli není zařízení poškozené. Pokud je zařízení poškozené nebo funguje nesprávně, nepoužívejte jej, ale vždy kontaktujte dodavatele. Obal si ponechtej pro bezpečné uskladnění a přepravu výrobku.

Součástí balení je toto příslušenství:

- upevňovací šroub se závěsným okem;
- standardní řetěz (50 cm) se zajišťovacím mechanismem a kroužkem;
- přídatný bezpečnostní řetěz (30 cm);
- 2 karabiny;
- 3 stahovací pásky.

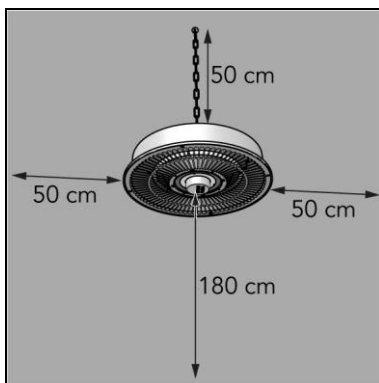
Montáž



VAROVÁNÍ

Strop nebo konstrukce pro montáž musejí být zhotovené z materiálu zpomalujícího hoření nebo z nehořlavého materiálu. Musí odolat minimální teplotě 150 °C.

1. Minimální vzdálenost zařízení od ostatních prvků (obr. 6):
 - 50 cm od nehořlavého stropu nebo střechy;
 - 50 cm od bočních stěn;
 - 180 cm od podlahy.
2. Neumísťujte zařízení přímo pod elektrickou zásuvku.



Obrázek 6

Zařízení může být připevněno:

- ke stropu;
- ke konstrukci.

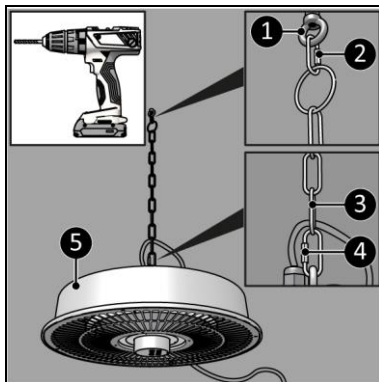
Zavěšení na strop



UPOZORNĚNÍ

Dbejte na to, abyste v závislosti na povrchu použili vhodný upevňovací materiál. Dodávané kotevní šrouby jsou vhodné pro betonovou stěnu.

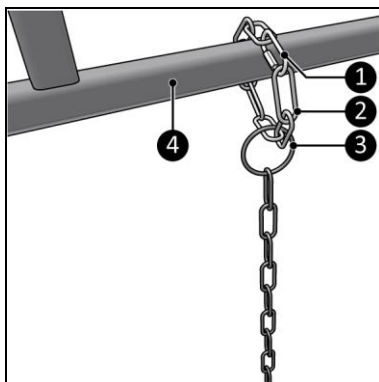
1. Vyrtejte díru o průměru 8 mm.
2. Do díry umístěte šroub se závěsným okem (obr. 7, poz. 1).
3. Připevněte karabinu (obr. 7, poz. 2) ke kroužku závěsného řetězu (50 cm) a šroubu se závěsným okem (obr. 7, poz. 1).
4. Připevněte karabinu (obr. 7, poz. 4) k druhému konci závěsného řetězu (50 cm) a závěsnému oku zařízení (obr. 7, poz. 5).



Obrázek 7

Zavěšení na konstrukci

1. Provlákněte přídatný závěsný řetěz (30 cm) (obr. 8, poz. 2) skrz oko závěsného řetězu (50 cm) (obr. 8, poz. 3) a přes konstrukci (obr. 8, poz. 4).
2. Připevněte karabinu (obr. 8, poz. 1) k oběma koncům přídatného závěsného řetězu (30 cm), abyste uzavřeli okruh.
3. Připevněte karabinu (obr. 7, poz. 4) k závěsnému řetězu (obr. 7, poz. 3) a závěsnému oku zařízení (obr. 7, poz. 5).



Obrázek 8

Instalace

VAROVÁNÍ



Nezapojujte zástrčku zařízení do elektrické zásuvky, dokud není zařízení správně namontováno na svém místě.

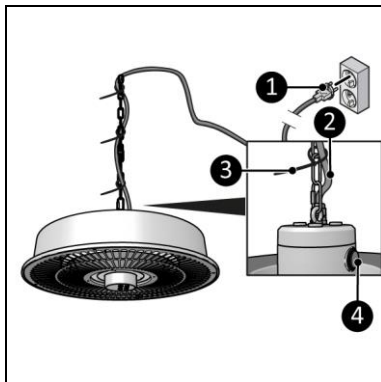
Nepoužívejte prodlužovací kabel, může způsobit přehřátí a požár. Pokud se nelze použít prodlužovací kabelu vyhnout, ujistěte se, že je nepoškozený a uzemněný. Použijte prodlužovací kabel s minimálním příkonem 1500 wattů. Prodlužovací kabel vždy úplně rozmotejte, aby se nepřehřál.



UPOZORNĚNÍ

Ujistěte se, že napájecí napětí odpovídá údajům na štítku výrobku. Všechna elektrická připojení musí zůstat za všech okolností suchá.

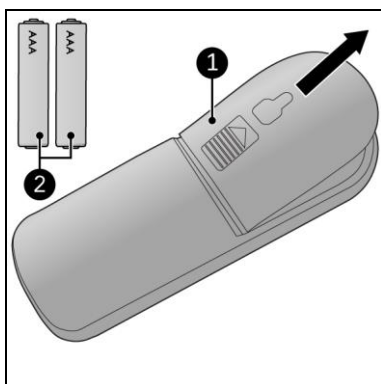
1. Ujistěte se, že je zařízení pevně uchyceno na stěně.
2. Ujistěte se, že je spínač ZAP/VYP v poloze Vypnuto (obr. 9, poz. 4).
3. Napájecí kabel uchyťte (obr. 9, poz. 2) podél závěsného řetězu pomocí stahovacích pásků (obr. 9, poz. 3).
4. Zasuňte zástrčku (obr. 9, poz. 1) do uzemněné nástěnné zásuvky, která je snadno přístupná. Použijte uzemněnou nástěnnou zásuvku s minimálním příkonem 1500 wattů.
5. Dbejte na to, aby napájecí kabel nepřišel do styku se zařízením.



Obrázek 9

Dálkové ovládání

1. Sejměte kryt (obr. 10, poz. 1).
2. Vyjměte baterie (pokud jsou uvnitř).
3. Vložte dvě baterie (AAA 1,5 V) (obr. 10, poz. 2) podle označení do prostoru pro baterie. Ujistěte se, že baterie vkládáte správně.
4. Znovu nasadte kryt.



Obrázek 10

Provoz

VAROVÁNÍ



Před každým použitím se ujistěte, že:

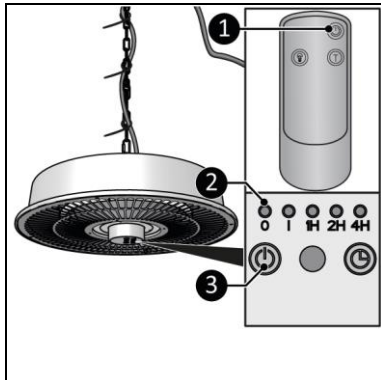
- obsluhujete zařízení suchýma rukama;
- zařízení je čisté a suché;
- zařízení není poškozené;
- zařízení je správně namontované.



UPOZORNĚNÍ

Když se zařízení zapne, může produkovat kouř a zápach. Jde o normální jev, který po několika minutách zmizí.

1. Spínač ZAP/VYP přepněte do polohy Zapnuto (obr. 9, poz. 4).
2. Ukazatel svícení O se rozsvítí (obr. 11, poz. 2).
3. Stiskněte tlačítko ZAP/VYP na ovládacím panelu (obr. 11, poz. 3) nebo na dálkovém ovládacím (obr. 11, poz. 1).
4. Ukazatel svícení I se rozsvítí.



Obrázek 11

Nastavení LED světla

1. Opakovaným stiskem tlačítka osvětlení na dálkovém ovládacím (obr. 5, poz. 3) vyberte požadovanou barvu osvětlení:
 - červená;
 - zelená;
 - modrá;
 - bílá;
 - vypnuto.

Nastavení časovače

1. Tlačítkem časovače na ovládacím panelu (obr. 4, poz. 6) nebo dálkovém ovládacím (obr. 5, poz. 2) aktivujte odpočet:
 - 1 hodina, stiskněte 1krát. Rozsvítí se ukazatel svícení 1H;
 - 2 hodiny, stiskněte 2krát. Rozsvítí se ukazatel svícení 2H;
 - 3 hodiny, stiskněte 3krát. Rozsvítí se ukazatel svícení 1H a ukazatel svícení 2H;
 - 4 hodiny, stiskněte 4krát. Rozsvítí se ukazatel svícení 4H;
 - 5 hodin, stiskněte 5krát. Rozsvítí se ukazatel svícení 1H a ukazatel svícení 4H;
 - 6 hodin, stiskněte 6krát. Rozsvítí se ukazatel svícení 2H a ukazatel svícení 4H;
 - 7 hodin, stiskněte 7krát. Rozsvítí se ukazatel svícení 1H, ukazatel svícení 2H a ukazatel svícení 4H.

Pohotovostní režim

1. Stiskněte tlačítko ZAP/VYP na ovládacím panelu (obr. 4, poz. 6) nebo na dálkovém ovládacím (obr. 5, poz. 1).
2. Ukazatel svícení 0 se rozsvítí.

Ukončení provozu



UPOZORNĚNÍ

Nepoužívejte napájecí kabel k vytažení zástrčky ze zásuvky nebo přenášení zařízení. Nesvinujte kabel příliš těsně nebo do ostrých smyček. Neobtáčejte napájecí kabel kolem zařízení.

1. Ujistěte se, že je spínač ZAP/VYP v poloze Vypnuto (obr. 9, poz. 4).
2. Vytáhněte zástrčku z elektrické zásuvky (obr. 9, poz. 1).
3. Před manipulací se zařízením jej nechejte vychladnout.
4. Stočte napájecí kabel.
5. Vyjměte baterie (obr. 10) z dálkového ovládání.

Údržba



VAROVÁNÍ

Toto zařízení nikdy neopravujte ani neupravujte.

Údržbu a opravy musí provádět odborník pověřený společností EUROM. Pokud dojde k poškození infračerveného topidla, elektrického kabelu nebo zástrčky, měl by výměnu provést výrobce, servisní pracovník nebo osoba s podobnou kvalifikací, aby se předešlo riziku.

Čistění



VAROVÁNÍ

Zařízení se velmi zahřívá. Ujistěte se, že je zařízení vypnuté, odpojené od zásuvky a úplně vychladlé.



UPOZORNĚNÍ

Nepoužívejte:

- drátěnky;
- tvrdé kartáče;
- hořlavé, agresivní nebo chemické čisticí prostředky.

Zabraňte vniknutí vody do výrobku. Neponořujte žádnou část zařízení do vody nebo jiných kapalin.

Doporučuje se zařízení očistit po každém použití a před uskladněním.

1. Prach a špínu z otvorů odstraňte vysavačem.
2. Otřete výrobek vlhkým, čistým, měkkým hadříkem, který neuvolňuje vlákna, nebo měkkým kartáčkem.
3. Před použitím nebo uskladněním nechejte zařízení řádně oschnout.

Likvidace



Výrobek na konci jeho životnosti zlikvidujte podle místních zákonů a předpisů nebo jej doručte zpět dodavateli. Vyjměte baterie z dálkového ovládání a zlikvidujte je samostatně.

Přílohy

Prohlášení CE se nachází na konci této příručky.

Ďakujeme vám, že ste sa rozhodli pre toto zariadenie EUROM. Zakúpili ste si kvalitné zariadenie, ktoré budete môcť využívať mnoho rokov. Vhodným a opatrným používaním tohto zariadenia sa zníži riziko zranenia osôb alebo poškodenia materiálu.



UPOZORNENIE

Pred inštaláciou a používaním tohto zariadenia je dôležité si prečítať tento návod na používanie.

Úvod

Tento návod popisuje správne a bezpečné používanie tohto zariadenia. Tento návod si uschovajte pre prípad potreby v budúcnosti. Tento návod je súčasťou zariadenia a v prípade opätovného predaja alebo výmeny sa musí odovzdať novému vlastníkovi. Tento návod bol pripravený mimoriadne dôsledne. Vyhradzujeme si však právo kedykoľvek tento návod zlepšiť a upraviť. Použité obrázky sa môžu líšiť.

Nasledujúce symboly a termíny sa používajú v tomto návode na to, aby používateľa upozornili na bezpečnostné problémy a dôležité situácie:



VÝSTRAHA

Označuje nebezpečnú situáciu, pri ktorej, ak sa nedodržia bezpečnostné pokyny, môže dôjsť k zraneniam operátora alebo osôb v okolí zariadenia, k ľahkému a/alebo miernemu poškodeniu výrobku alebo životného prostredia.



UPOZORNENIE

Označuje nebezpečnú situáciu, pri ktorej, ak sa nedodržia bezpečnostné pokyny, môže dôjsť k ľahkému a/alebo miernemu poškodeniu výrobku alebo životného prostredia.

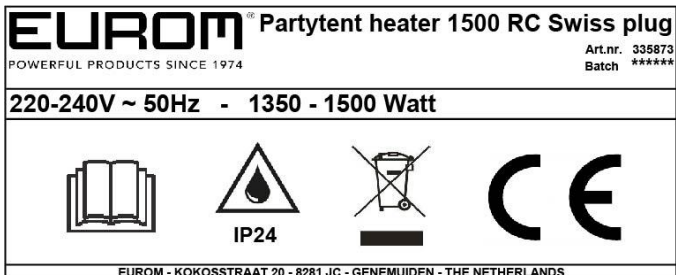
Záruka

Spoločnosť EUROM poskytuje 24-mesačnú záruku na toto zariadenie od dátumu zakúpenia. Záruka nepokrýva opotrebovanie vyplývajúce z normálneho používania. Záruka stráca platnosť v prípade, že dôjde k chybe kvôli neúmyselnému alebo nedbalému používaniu zariadenia. Výrobca, dovozca ani dodávateľ nie sú zodpovední za nesprávne pripojenia.

Identifikácia

EUROM POWERFUL PRODUCTS SINCE 1974	Partytent heater 1500 RC Art.nr. 333282 Batch *****		
220-240V ~ 50Hz - 1350 - 1500 Watt			
EUROM - KOKOSSTRAAT 20 - 8281 JC - GENEMUIDEN - THE NETHERLANDS			

Obrázok 1



Obrázok 2

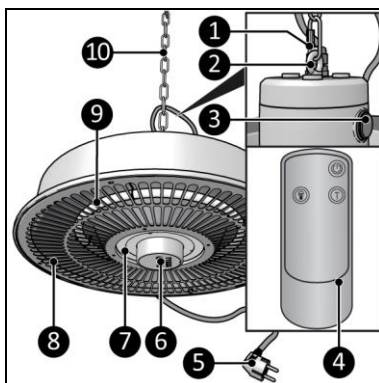
Špecifikácie

Rozmery výrobku:	Ø 417 x 187 mm
Hmotnosť:	3,0 kg
Napätie:	220-240 V ~ 50 Hz
Výkon:	1 500 W
Nominálna ochrana:	IP24
Trieda ochrany:	Trieda I

Popis

Ohrivač Partytent Heater 1500 RC je infražiarič s jednoduchým používaním na domáce použitie v exteriéri (Obrázok 3).

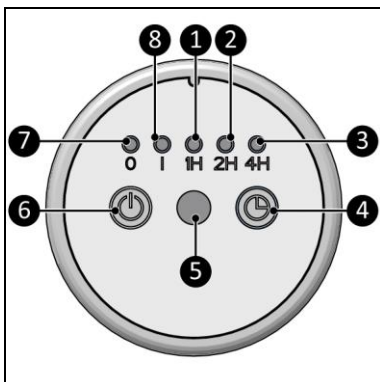
1. Karabína
2. Závesné oko
3. Vypínač ON/OFF
4. Diaľkový ovládač
5. Napájacia zástrčka
6. Ovládací panel
7. LED svetlo
8. Ochranná mriežka
9. Infračervená žiarovka
10. Závesná reťaz



Obrázok 3

Ovládací panel

1. 1H svetelná indikácia
2. 2H svetelná indikácia
3. 4H svetelná indikácia
4. Tlačidlo Timer (Časovač)
5. Prijímač diaľkového ovládania
6. Tlačidlo ON/OFF (ZAPNÚŤ/VYPNÚŤ)
7. O svetelná indikácia
8. I svetelná indikácia

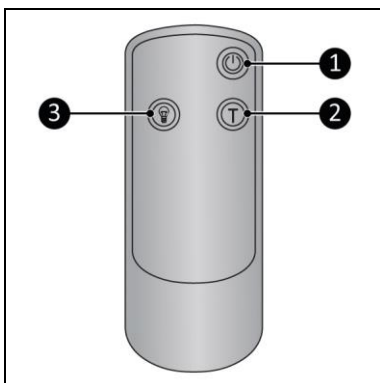


Obrázok 4

Diaľkový ovládač*

1. Tlačidlo ON/OFF (ZAPNÚŤ/VYPNÚŤ)
2. Tlačidlo Timer (Časovač)
3. Tlačidlo svetla

*Batérie nie sú súčasťou dodávky



Obrázok 5

Bezpečnosť

Prečítajte si tieto bezpečnostné pokyny a oboznámte sa s nimi. V prípade nesprávneho používania môže dôjsť k zraneniu a zrušeniu záruky spoločnosťou EUROM.

Toto zariadenie nesmú používať osoby s fyzickým, senzorickým alebo mentálnym postihnutím ani osoby, ktoré nemajú vhodné skúsenosti a znalosti (vrátane detí). Zariadenie uchovávajte mimo dosahu detí, nekvalifikovaných osôb a domácich zvierat. Toto zariadenie nepoužívajte v malých priestoroch, kde sa nachádzajú osoby alebo zvieratá, ktoré nie sú schopné opustiť priestor samostatne, okrem prípadov, ak sú pod neustálym dozorom.



VÝSTRAHA

Toto zariadenie nie je vybavené funkciou na reguláciu izbovej teploty. Zapnuté zariadenie nikdy nenechávajte bez dozoru.

Všeobecné bezpečnostné pokyny



VÝSTRAHA

- Dbajte na to, aby sa prskajúca voda nedostala na zariadenie alebo doň.
- Žiadnu časť zariadenia neponárajte do vody ani do inej kvapaliny.
- Prsty ani iné predmety nikdy nevkładajte do otvorov zariadenia.
- Zariadenie nevystavujte silným vibráciám ani mechanickému namáhaniu.



VÝSTRAHA

Zariadenie sa počas používania veľmi zohrieva. Zariadenia sa nedotýkajte počas používania ani päť minút po ukončení používania..



UPOZORNENIE

Zariadenie nezakrývajte počas používania ani po ukončení používania, keď je ešte stále horúce. Aby sa znížilo riziko požiaru, dbajte na to, aby sa textilie, závesy, stanové celtý a iné horľavé materiály nachádzali vo vzdialenosti minimálne 1 meter od zariadenia.

Bezpečnosť počas prevádzky



VÝSTRAHA

Zariadenie nepoužívajte:

- v interiéri alebo v malom priestore,
- visiace šikmo alebo smerujúce nahor,
- naležato, opreté alebo postavené,
- ak je akákoľvek časť znečistená alebo vlhká,
- v blízkosti vlhkého prostredia, ako je sauna, kúpeľňa alebo práčovňa,
- v blízkosti zdroja vody, ako je vaňa, sprcha alebo bazén,
- v blízkosti prashného a znečisteného prostredia, ako je stavenisko,
- v blízkosti horľavých materiálov, tekutín alebo výparov, ako je kôlna, stajňa alebo skleník,
- v blízkosti iných horľavých zdrojov a otvoreného ohňa,
- tesne pod elektrickou zásuvkou,
- s príslušenstvom, ktoré neodporúča alebo nedodáva výrobca,
- so zariadením, ktoré automaticky zapne toto zariadenie, ako je napríklad časovač, stmievač alebo iné podobné zariadenie.

Ak je poškodené zariadenie, napájací kábel alebo zástrčka, alebo ak nefungujú, zariadenie okamžite prestaňte používať a odpojte ho od napájacieho zdroja.

Preprava a skladovanie

- Zariadenie pred uskladnením očistite.
- Zariadenie prepravujte v pôvodnom obale.
- Zariadenie skladujte v originálnom obale na chladnom, suchom a neprašnom mieste.

Inštalácia

Zariadenie je zabalené v jednej škatuli. Odstráňte všetok obalový materiál a skontrolujte, či zariadenie nie je poškodené. Zariadenie nepoužívajte, ak je poškodené alebo nefunguje, ale vždy kontaktujte dodávateľa. Obal uschovajte za účelom zaručenia bezpečného skladovania a prepravy.

Pribalený železiarsky tovar:

- Skrutka so závesným okom,
- štandardná reťaz (50 cm) so skrutkovým uzáverom a krúžkom,
- dodatočná bezpečnostná reťaz (30 cm),
- 2 karabíny,
- 3 sťahovacie pásky.

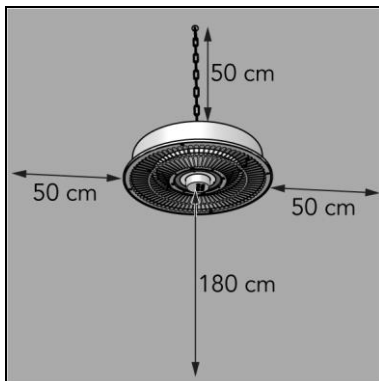
Montáž



VÝSTRAHA

Strop alebo rám použitý na montáž musí byť vyrobený z materiálu spomaľujúceho horenie alebo z nehorľavého materiálu. A mal by odolat teplote 150 °C.

1. Zariadenie musí byť umiestnené v minimálnej vzdialenosti (Obrázok 6):
 - 50 cm od nehorľavého stropu alebo strechy,
 - 50 cm od bočných stien,
 - 180 cm od podlahy.
2. Zariadenie neumiestňujte hneď pod elektrickú zásuvku.



Obrázok 6

Zariadenie je možné namontovať:

- na strop,
- na rám.

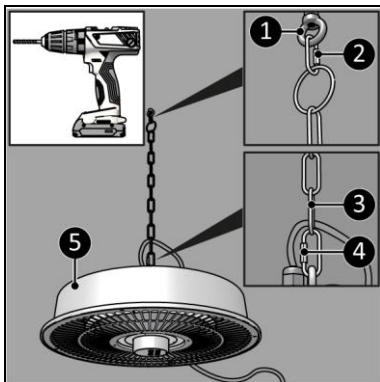
Zavesenie na strop



UPOZORNENIE

Uistite sa, že používate vhodné upevňovacie materiály v závislosti od povrchu. Dodané kotvénne skrutky sú vhodné pre betónový strop.

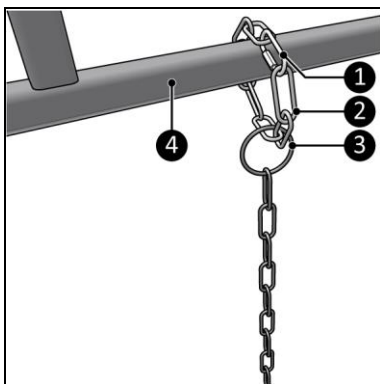
1. Vyvrtajte diery s priemerom 8 mm.
2. Zaskrutkujte skrutku so závesným okom do diery (Obrázok 7, poz. 1).
3. Pripojte karabínu (Obrázok 7, poz. 2) ku krúžku závesnej reťaze (50 cm) a skrutke so závesným okom (Obrázok 7, poz. 1).
4. Pripojte karabínu (Obrázok 7, poz. 4) k druhému krúžku závesnej reťaze (50 cm) (Obrázok 7, poz. 3) a závesnému oku zariadenia (Obrázok 7, poz. 5).



Obrázok 7

Zavesenie na rám

1. Prevlečte dodatočnú závesnú reťaz (30 cm) (Obrázok 8, poz. 2) cez krúžok závesnej reťaze (50 cm) (Obrázok 8, poz. 3) a ponad rám (Obrázok 8, poz. 4).
2. Slučku uzavrite pripojením karabíny (Obrázok 8, poz. 1) k obom koncom dodatočnej závesnej reťaze (30 cm).
3. Pripojte karabínu (Obrázok 7, poz. 4) k závesnej reťazi (Obrázok 7, poz. 3) a závesnému oku zariadenia (Obrázok 7, poz. 5).



Obrázok 8

Inštalácia

VÝSTRAHA

Nedávajte napájaciu zástrčku do zásuvky skôr, ako je zariadenie správne namontované na správnom mieste.



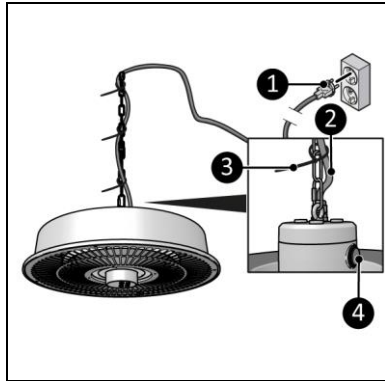
Nepoužívajte predlžovací kábel, pretože môže dôjsť k prehriatiu a požiaru. V prípade používania predlžovacieho kábla je potrebné dbať na to, aby nebol poškodený a aby bol uzemnený. Použite predlžovací kábel s výkonom minimálne 1 500 W. Predlžovací kábel vždy celý rozviňte, aby sa predišlo prehriatiu.

UPOZORNENIE



Dbajte na to, aby sieťové napätie bolo identické s napätím na identifikačnom štítku zariadenia. Všetky elektrické komponenty sa musia za všetkých okolností udržiavať suché.

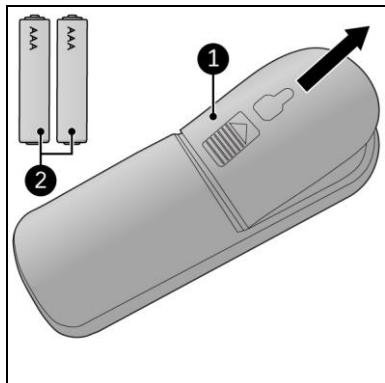
1. Skontrolujte, či je zariadenie namontované pevne.
2. Dbajte na to, aby sa vypínač nachádzal v polohe OFF (Vypnuté) (Obrázok 9, poz. 4).
3. Napájací kábel umiestnite (Obrázok 9, poz. 2) pozdĺž závesnej reťaze pomocou sťahovacích pásov (Obrázok 9, poz. 3).
4. Zasuňte zástrčku (Obrázok 9, poz. 1) do uzemnenej sieťovej zásuvky v stene, ktorá je ľahko prístupná. Používajte uzemnenú sieťovú zásuvku s výkonom minimálne 1 500 W.
5. Dbajte na to, aby napájací kábel neprišiel do kontaktu so zariadením.



Obrázok 9

Dialkový ovládač

1. Odstráňte kryt (Obrázok 10, pol. 1).
2. Vyberte batérie (ak sú vložené).
3. Vložte dve batérie (AAA 1,5 V) (Obrázok 10, poz. 2) podľa znázornenia v priehradke na batérie. Skontrolujte, či sú batérie vložené správne.
4. Kryt opätovne namontujte.



Obrázok 10

Prevádzka

VÝSTRAHA



Pred každým použitím dbajte na to, aby:

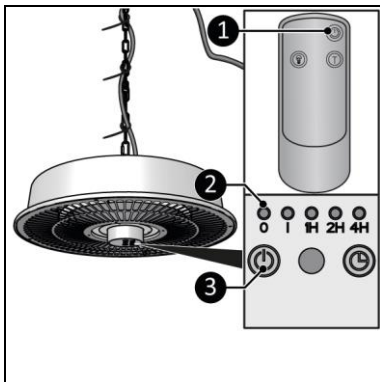
- ste zariadenie chytali suchými rukami,
- bolo zariadenie čisté a suché,
- zariadenie nebolo poškodené,
- bolo zariadenie namontované bezpečne.



UPOZORNENIE

Keď sa zariadenie zapne, môže dymiť a zapáchať. Ide o normálny jav, ktorý po niekoľkých minútach zmizne.

1. Vypínač ON/OFF prepnete do polohy ON (Zapnuté) (Obrázok 9, poz. 4).
2. O svetelný indikátor sa rozsvieti (Obrázok 11, poz. 2).
3. Stlačte vypínač ON/OFF na ovládacom paneli (Obrázok 11, poz. 3) alebo na diaľkovom ovládači (Obrázok 11, pol. 1).
4. I svetelný indikátor sa rozsvieti.



Obrázok 11

Nastavenie LED svetla

1. Opakovane tlačte tlačidlo svetla na diaľkovom ovládači (Obrázok 5, poz. 3) na výber farby svetla:
 - červená,
 - zelená,
 - modrá,
 - biela,
 - vypnuté.

Nastavenie časovača

1. Na spustenie odpočítavania časovača stlačte tlačidlo časovača na ovládacom paneli (Obrázok 4, poz. 6) alebo na diaľkovom ovládači (Obrázok 5, poz. 2):
 - 1 hodina, stlačte jedenkrát. 1H svetelný indikátor sa rozsvieti,
 - 2 hodiny, stlačte dvakrát. 2H svetelný indikátor sa rozsvieti,
 - 3 hodiny, stlačte trikrát. 1H a 2H svetelné indikátory sa rozsvietia,
 - 4 hodiny, stlačte štyrikrát. 4H svetelný indikátor sa rozsvieti,
 - 5 hodín, stlačte päťkrát. 1H a 4H svetelné indikátory sa rozsvietia,
 - 6 hodín, stlačte šesťkrát. 2H a 4H svetelné indikátory sa rozsvietia,
 - 7 hodín, stlačte sedemkrát. 1H, 2H a 4H svetelné indikátory sa rozsvietia.

Photovostný režim

1. Stlačte tlačidlo ON/OFF na ovládacom paneli (Obrázok 4, poz. 6) alebo na diaľkovom ovládači (Obrázok 5, poz. 1).
2. O svetelný indikátor sa rozsvieti.

Po ukončení používania



UPOZORNENIE

Pri odpájaní zariadenia zo siete neťahajte za napájací kábel ani zariadenie za napájací kábel neprenášajte. Napájací kábel nestáčajte veľmi natesno ani okolo ostrých rohov. Napájací kábel neobmotávajte okolo zariadenia.

1. Dbajte na to, aby sa vypínač nachádzal v polohe OFF (Vypnuté) (Obrázok 9, poz. 4).
2. Odpojte napájaciu zástrčku zo sieťovej zásuvky (Obrázok 9, poz. 1).
3. Zariadenia sa nedotýkajte, kým nevychladne.
4. Stočte napájací kábel.
5. Vyberte batérie (Obrázok 10) z diaľkového ovládača.

Údržba



VÝSTRAHA

Zariadenie žiadnym spôsobom neopravujte ani neupravujte.

Údržbu a opravy zariadenia musí vykonať personál oprávnený spoločnosťou EUROM. Ak je poškodené infračervená žiarovka, elektrický kábel a/alebo elektrická zástrčka, mali by byť vymenené výrobcom alebo jeho servisným pracovníkom, alebo osobou s podobnou kvalifikáciou, aby sa predišlo rizikám.

Čistenie



VÝSTRAHA

Zariadenie sa veľmi ohrieva. Uistite sa, že zariadenie je odpojené od elektrickej siete a úplne vychladnuté.



UPOZORNENIE

Nepoužívajte:

- drsné špongie,
- tvrdé kefy,
- horľavé, agresívne ani chemické čistiace prostriedky.

Dbajte na to, aby sa do zariadenia nedostala voda. Žiadnu časť zariadenia neponárajte do vody ani do inej kvapaliny.

Zariadenie sa odporúča čistiť po každom použití a pred uskladnením.

1. Opatrne povysávajte otvory, aby ste odstránili prach a nečistoty.
2. Zariadenie utrite vlhkou, čistou, mäkkou handričkou, ktorá nezanecháva vlákna, alebo jemnou kefkou.
3. Pred používaním a uskladnením nechajte zariadenie úplne vyschnúť.

Likvidácia



Zariadenie na konci životnosti zlikvidujte v súlade s lokálnymi zákonmi a predpismi alebo zariadenie vráťte vášmu dodávateľovi. Batérie vyberte z diaľkového ovládača a zlikvidujte ich v rámci separovaného zberu.

Prílohy

Vyhlasenie ES sa nachádza na konci tohto návodu.

Vă mulțumim că ați ales acest dispozitiv EUROM. Ați achiziționat un dispozitiv de calitate, de care vă veți bucura timp de mulți ani. Utilizarea acestui dispozitiv în mod corect și cu atenție va reduce riscul de vătămare corporală sau de deteriorare materială.



ATENȚIE

Este important să citiți și să înțelegeți acest manual de instrucțiuni, înainte de a instala și utiliza dispozitivul.

Introducere

Acest manual descrie utilizarea corectă și sigură a prezentului dispozitiv. Păstrați acest manual pentru consultări viitoare. Manualul este o componentă esențială a dispozitivului și trebuie să fie oferit noului proprietar, în cazul unei revânzări sau al unui schimb. Acest manual a fost întocmit cu cea mai mare grijă. Cu toate acestea, ne rezervăm dreptul de a-l îmbunătăți și de a-l modifica în orice moment. Imaginile utilizate pot diferi de produsul dvs.

Următoarele simboluri și următorii termeni sunt utilizați în acest manual pentru a conștientiza cititorul cu privire la aspectele legate de siguranță și pentru a oferi informații importante:



AVERTISMENT

Indică o situație periculoasă care, dacă instrucțiunile legate de siguranță nu sunt respectate, poate conduce la rănirea operatorului ori persoanelor din apropiere, la deteriorări ușoare și/sau moderate ale produsului ori ale mediului înconjurător.



ATENȚIE

Indică o situație periculoasă care, dacă instrucțiunile de siguranță nu sunt respectate, poate conduce la deteriorarea ușoară și/sau moderată a produsului ori a mediului înconjurător.

Garanție

EUROM oferă o garanție de 24 de luni pentru acest dispozitiv, începând de la data cumpărării. Garanția nu acoperă uzura cauzată de utilizarea normală. Garanția nu se aplică dacă defectul este rezultatul unei utilizări neintenționate sau neglijente a dispozitivului. Producătorul, importatorul și furnizorul nu sunt responsabili pentru conectarea incorectă.

Identificare





EUROM [®] POWERFUL PRODUCTS SINCE 1974	Partytent heater 1500 RC Art.nr. 333282 Batch *****		
220-240V ~ 50Hz - 1350 - 1500 Watt			
	 IP24		
EUROM - KOKOSSTRAAT 20 - 8281 JC - GENEMUIDEN - THE NETHERLANDS			

Figura 1

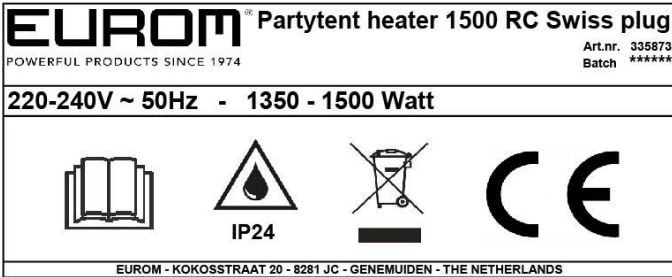


Figura 2

Specificații

Dimensiuni produs:	Ø 417 x 187 mm
Greutate:	3,0 kg
Tensiune electrică:	220-240 V ~ 50 Hz
Putere:	1500 W
Grad de protecție:	IP24
Clasa de protecție:	Clasa I

Descriere

Partytent Heater 1500 RC este un încălzitor electric cu infraroșu ușor de utilizat pentru uz casnic în aer liber (Figura 3).

1. Cârlig carabină
2. Inel ancorare
3. Comutatorul ON/OFF
4. Telecomandă
5. Ștecăr
6. Panou de comandă
7. Lumină LED
8. Grilă de siguranță
9. Lampă cu infraroșii
10. Lanț de suspendare

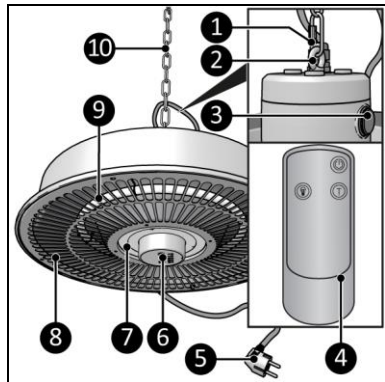


Figura 3

Panou de comandă

1. Indicator luminos 1H (1 oră)
2. Indicator luminos 2H (2 ore)
3. Indicator luminos 4H (4 ore)
4. Buton temporizator
5. Receptor telecomandă
6. Buton ON/OFF (PORNIT/OPRIT)
7. Indicator luminos O
8. Indicator luminos I

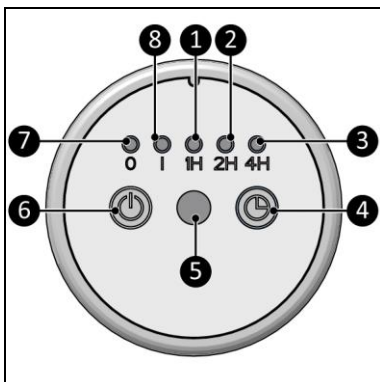


Figura 4

Telecomandă*

1. Buton ON/OFF (PORNIT/OPRIT)
2. Buton temporizator
3. Buton iluminare

*Bateriile nu sunt incluse

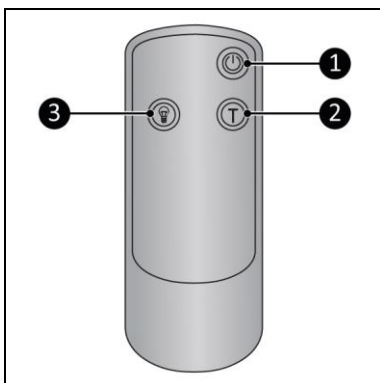


Figura 5

Siguranță

Vă rugăm să citiți și să înțelegeți aceste instrucțiuni de siguranță. Utilizarea incorectă poate provoca vătămări și va anula garanția EUROM.

Acest dispozitiv nu este adecvat pentru a fi utilizat de persoane cu dizabilități fizice, senzoriale sau mentale ori lipsite de experiență și de cunoștințe (inclusiv copiii). Nu lăsați dispozitivul la îndemâna copiilor, persoanelor necalificate și animalelor de companie. Nu utilizați acest dispozitiv în spații mici, atunci când acestea sunt ocupate de persoane sau de animale care nu pot părăsi singure spațiul, cu excepția cazului în care se asigură o supraveghere constantă.



AVERTISMENT

Acest aparat nu este echipat cu o funcție de reglare a temperaturii încăperii. Nu lăsați niciodată dispozitivul nesupraveheat în timp ce acesta este în funcțiune.

Instrucțiuni generale de siguranță



AVERTISMENT

- Evitați stropirea dispozitivului cu apă sau pătrunderea apei în acesta.
- Nu introduceți nicio parte a dispozitivului în apă sau în alte lichide.
- Nu introduceți niciodată degetele sau alte obiecte în orificiile dispozitivului.
- Nu expuneți dispozitivul la vibrații puternice sau la solicitări mecanice.



AVERTISMENT

Dispozitivul devine foarte fierbinte în timpul utilizării. Nu atingeți dispozitivul în timpul utilizării sau după cinci minute de la utilizare.



ATENȚIE

Nu acoperiți dispozitivul în timpul utilizării sau după aceea, cât timp acesta este încă fierbinte. Pentru a reduce riscul de incendiu, nu apropiați materialele textile, perdelele, pânzele de cort și alte materiale inflamabile la o distanță mai mică de 1 metru de dispozitiv.

Siguranța în timpul exploatării



AVERTISMENT

Nu utilizați dispozitivul:

- la interior sau într-un spațiu mic;
- agățat înclinat sau îndreptat în sus;
- culcat, aplecat sau în picioare;
- dacă vreo piesă este murdară sau umedă;
- aproape de un mediu umed sau într-un mediu umed, cum ar fi o saună, o baie sau o spălătorie;
- lângă o sursă de apă, cum ar fi o baie, duș sau piscină;
- în apropierea unui mediu cu praf sau murdărie, precum un șantier de construcții;
- lângă materiale, lichide sau gaze inflamabile, din magazine, grajduri ori sere;
- lângă alte surse de căldură sau o flacără deschisă;
- imediat sub o priză de perete;
- cu accesorii nerecomandate sau care nu sunt furnizate de către producător;
- cu un dispozitiv care pornește automat dispozitivul, cum ar fi un temporizator, regulator de intensitate sau orice alt aparat de acest tip.

Dacă dispozitivul, cablul electric sau ștecărul prezintă deteriorări sau dacă funcționează anormal, scoateți imediat aparatul din uz și deconectați-l de la sursa de alimentare.

Transport și depozitare

- Curățați dispozitivul înainte de a-l depozita.
- Transportați dispozitivul în ambalajul său original.
- Depozitați dispozitivul în ambalajul său original, într-o zonă răcoroasă, uscată și lipsită de praf.

Instalare

Dispozitivul este ambalat într-o singură cutie. Scoateți tot materialul de ambalare și verificați ca dispozitivul să nu fie deteriorat. Nu folosiți dispozitivul dacă este deteriorat, ci contactați întotdeauna furnizorul. Păstrați ambalajul pentru depozitare și transport în condiții de siguranță.

Echipamente incluse:

- Bulon cu pană cu inel de suspendare;
- lanț standard (50 cm) cu dispozitive antideșurubare și inel;
- lanț de securitate suplimentar (30 cm);
- 2 carlige de carabină;
- 3 coliere de strângere

Montarea



AVERTISMENT

Tavanul sau cadrul folosit pentru montare trebuie să fie realizate dintr-un material rezistent la flacără sau ignifug. Trebuie să reziste la o temperatură de 150°C.

1. Așezați dispozitivul la o distanță minimă (Figura 6) de:
 - 50 cm față de tavanul sau de acoperișul neinflamabil;
 - 50 cm față de pereții laterali;
 - 180 cm față de podea.
2. Nu montați dispozitivul imediat sub o priză.

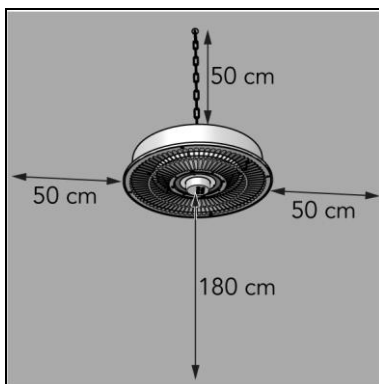


Figura 6

Dispozitivul poate fi atașat:

- de tavan;
- sau de un cadru.

Ancorarea de tavan



ATENȚIE

Asigurați-vă că utilizați materiale de fixare adecvate în funcție de suprafață. Șuruburile de ancorare furnizate sunt potrivite pentru un tavan de beton.

1. Faceți o gaură cu un diametru de 8 mm.
2. Introduceți bulonul cu pană în gaură (Figura 7, poz. 1).
3. Atașați cârligul de carabină (Figura 7, poz. 2) la inelul lanțului de ancorare (50 cm) și bulonul cu pană (Figura 7, poz. 1).
4. Atașați cârligul de carabină (Figura 7, poziția 4) la celălalt capăt al lanțului suspendat (50 cm) (Figura 7, poziția 3) și inelul de ancorare al dispozitivului (Figura 7, poziția 5).

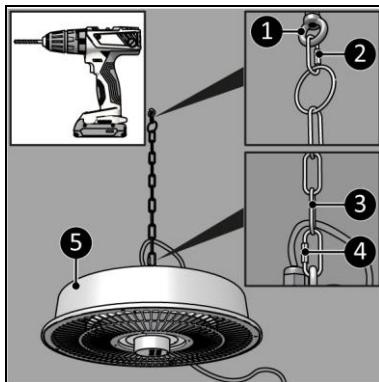


Figura 7

Ancorarea de un cadru

1. Amplasați lanțul de ancorare suplimentar (30 cm) (Figura 8, poziția 2) prin inelul lanțului de ancorare (50 cm) (Figura 8, poziția 3) și peste cadru (Figura 8, poziția 4).
2. Atașați cârligul de carabină (Figura 8, poz. 1) la ambele capete ale lanțului de ancorare suplimentar (30 cm) pentru a închide bucla.
3. Atașați cârligul de carabină (Figura 7, poziția 4) la lanțul suspendat (Figura 7, poziția 3) și inelul de ancorare al dispozitivului (Figura 7, poziția 5).

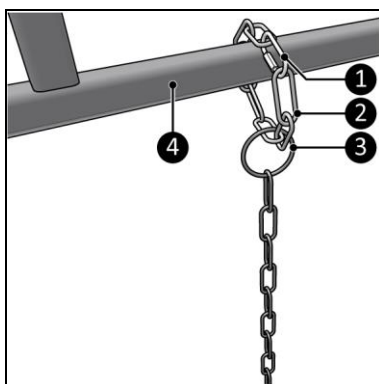


Figura 8

Instalare

AVERTISMENT

Nu introduceți ștecherul în priză de perete înainte ca dispozitivul să fie montat corect în locul potrivit.



Nu utilizați un cablu prelungitor, acest lucru putând provoca supraîncălzire și incendiu. Dacă utilizarea unui cablu prelungitor este inevitabilă, asigurați-vă că acesta nu este deteriorat și are împământare. Utilizați un cablu prelungitor care poate avea o putere minimă de 1500 Watt. Întotdeauna desfaceți complet cablul prelungitor pentru a preveni supraîncălzirea.

ATENȚIE

Asigurați-vă că tensiunea rețelei este aceeași cu cea precizată pe eticheta de identificare a dispozitivului. Toate conexiunile electrice trebuie să rămână uscate în orice situație.



1. Asigurați-vă că dispozitivul este montat ferm.
2. Asigurați-vă că întrerupătorul ON/OFF (PORNIT/OPRIT) se află în poziția OFF (OPRIT) (Figura 9, poz. 4).
3. Poziționați cablul de alimentare (Figura 9, poz. 2) de-a lungul lanțului de ancorare folosind coliere de strângere (Figura 9, poz. 3).
4. Introduceți ștecărul (Figura 9, poz. 1) într-o priză ușor accesibilă, cu împământare. Utilizați o priză cu împământare cu o putere minimă de 1500 Watt.
5. Asigurați-vă că dispozitivul nu intră în contact cu cablul de alimentare.

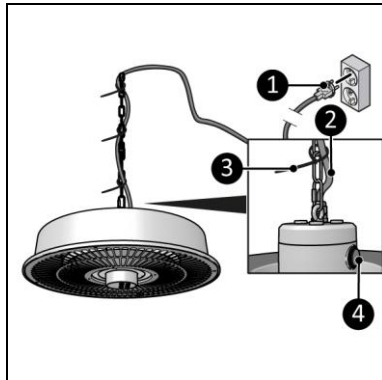


Figura 9

Telecomandă

1. Scoateți capacul (Figura 10, poz. 1).
2. Scoateți bateriile (dacă sunt prezente).
3. Introduceți două baterii (AAA 1,5 V) (Figura 10, poz. 2) așa cum este indicat în compartimentul pentru baterii. Asigurați-vă că introduceți bateriile în mod corect.
4. Puneți capacul la loc.

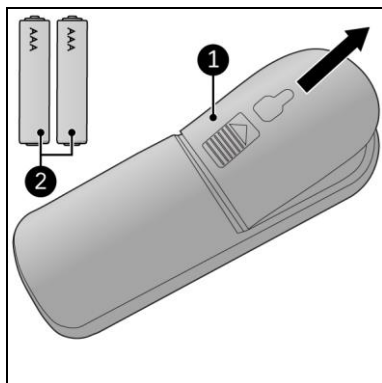


Figura 10

Funcționare

AVERTISMENT



Înainte de fiecare utilizare, asigurați-vă că:

- operați dispozitivul cu mâinile uscate;
- dispozitivul este curat și uscat;
- dispozitivul nu este deteriorat;
- dispozitivul este montat în siguranță.



ATENȚIE

Când dispozitivul este pornit, acesta poate emite fum și un miros. Acest lucru este normal și va dispărea după câteva minute.

1. Puneți comutatorul ON/OFF în poziția ON (Figura 9, poz. 4).
2. Indicatorul luminos O (Figura 11, poz. 2) începe să lumineze.
3. Apăsați butonul ON/OFF de pe panoul de comandă (Figura 11, poz. 3) sau de pe telecomandă (Figura 11, poz. 1).
4. Indicatorul luminos I se aprinde.

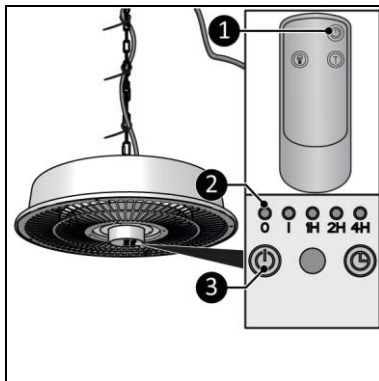


Figura 11

Setarea luminii LED-ului

1. Apăsați butonul pentru lumină de pe telecomandă (Figura 5, poziția 3) în mod repetat pentru a alege culoarea dorită a luminii:
 - roșu;
 - verde;
 - albastru
 - alb;
 - oprit.

Setarea temporizatorului

1. Utilizați butonul temporizator de pe panoul de control (Figura 4, poziția 6) sau de pe telecomandă (Figura 5, poziția 2) pentru a porni numărătoare inversă a temporizatorului:
 - 1 oră, apăsați o dată. Indicatorul 1H se aprinde;
 - 2 ore, apăsați de 2 ori. Indicatorul 2H se aprinde;
 - 3 ore, apăsați de 3 ori. Indicatorul 1H și indicatorul 2H se aprind;
 - 4 ore, apăsați de 4 ori. Indicatorul 4H se aprinde;
 - 5 ore, apăsați de 5 ori. Indicatorul 1H și indicatorul 4H se aprind;
 - 6 ore, apăsați de 6 ori. Indicatorul 2H și indicatorul 4H se aprind;
 - 7 ore, apăsați de 7 ori. Indicatorul 1H, indicatorul 2H și indicatorul 4H se aprind.

Modul standby (așteptare)

1. Apăsați butonul ON/OFF (PORNIT/OPRIT) de pe panoul de comandă (Figura 4, poz. 6) sau de pe telecomandă (Figura 5, poz. 1).
2. Lumina indicatorului O se aprinde.

După funcționare



ATENȚIE

Nu utilizați cablul de alimentare pentru a deconecta sau transporta dispozitivul. Nu înfășurați cablul de alimentare prea strâns sau în jurul colțurilor. Nu înfășurați cablul de alimentare în jurul dispozitivului.

1. Asigurați-vă că întrerupătorul ON/OFF (PORNIT/OPRIT) se află în poziția OFF (OPRIT) (Figura 9, poz. 4).
2. Deconectați ștecherul de la priză (Figura 9, poz. 1).
3. Lăsați dispozitivul să se răcească înainte de a-l atinge.
4. Înfășurați cablul de alimentare.
5. Scoateți bateriile din telecomandă (Figura 10).

Întreținerea



AVERTISMENT

Nu efectuați nicio reparație sau modificare la acest dispozitiv.

Întreținerea și reparațiile trebuie efectuate de un profesionist autorizat EUROM. În cazul în care lampa cu infraroșii, cablul electric și/sau ștecherul electric sunt deteriorate, acestea trebuie înlocuite de producător sau de angajatul său de service sau de persoane cu calificări asemănătoare, pentru a preveni riscurile.

Curățarea



AVERTISMENT

Dispozitivul devine foarte fierbinte. Asigurați-vă că dispozitivul este deconectat de la sursa de alimentare și că este răcit complet.



ATENȚIE

Nu folosiți:

- lavete abrazive;
- perii dure;
- produse de curățare inflamabile, agresive sau chimice.

Împiedicați pătrunderea apei în dispozitiv. Nu introduceți nicio parte a dispozitivului în apă sau în alte lichide.

Se recomandă curățarea dispozitivului după fiecare utilizare și înainte de depozitare.

1. Aspirați cu grijă orificiile pentru a îndepărta praful și murdăria.
2. Ștergeți dispozitivul cu o lavetă umedă, moale și curată, care nu lasă scame sau cu o perie moale.
3. Lăsați dispozitivul să se usuce complet înainte de utilizare sau depozitare.

Scoaterea din uz



La sfârșitul duratei de viață, eliminați dispozitivul în conformitate cu legile și reglementările locale sau livrați dispozitivul furnizorului dvs. Scoateți bateriile din telecomandă, pentru eliminare separată.

Anexe

Declarația CE poate fi găsită la sfârșitul acestui manual.

CE-declaration

Eurom
Kokosstraat 20
8281 JC Genemuiden
The Netherlands

declares the following device in sole responsibility:

Product: Terrace heater
Brand name: EUROM
Model: Partytent Heater 1500 RC
Item number: 333282
335873 (Swiss Plug)

Complies with the following harmonization rules:

Low Voltage Directive: LVD 2014/35/EU
Electromagnetic compatibility Directive: EMC 2014/30/EU
Restriction of Hazardous Substances RoHS Directive: 2011/65/EU&(EU)2015/863

Applied harmonized standards:

EN 60335-2-30:2009+A11:2012
EN 60335-1:2012+AC:2014+A11:2014+A13:2017+A1:2019+
A2:2019+A14:2019
EN 62233:2008
EN 55014-1:2017
EN 55014-2:2015
EN 61000-3-2:2014
EN 61000-3-3:2013

Genemuiden, 09-06-2021
W.J. Bakker, alg. Dir.



A handwritten signature in black ink, consisting of several horizontal strokes and a vertical line, with the name 'W.J. Bakker' written below it.

Kokosstraat 20, 8281 JC Genemuiden, The Netherlands

T: (+31) 038 385 43 21

E: info@eurom.nl

I : www.eurom.nl

Model: Partytent Heater 1500 RC

Date: 10/08/2021

Product code: 333282

Version: v1.0

335873 (Swiss plug)

EUROM[®]

POWERFUL PRODUCTS SINCE 1974