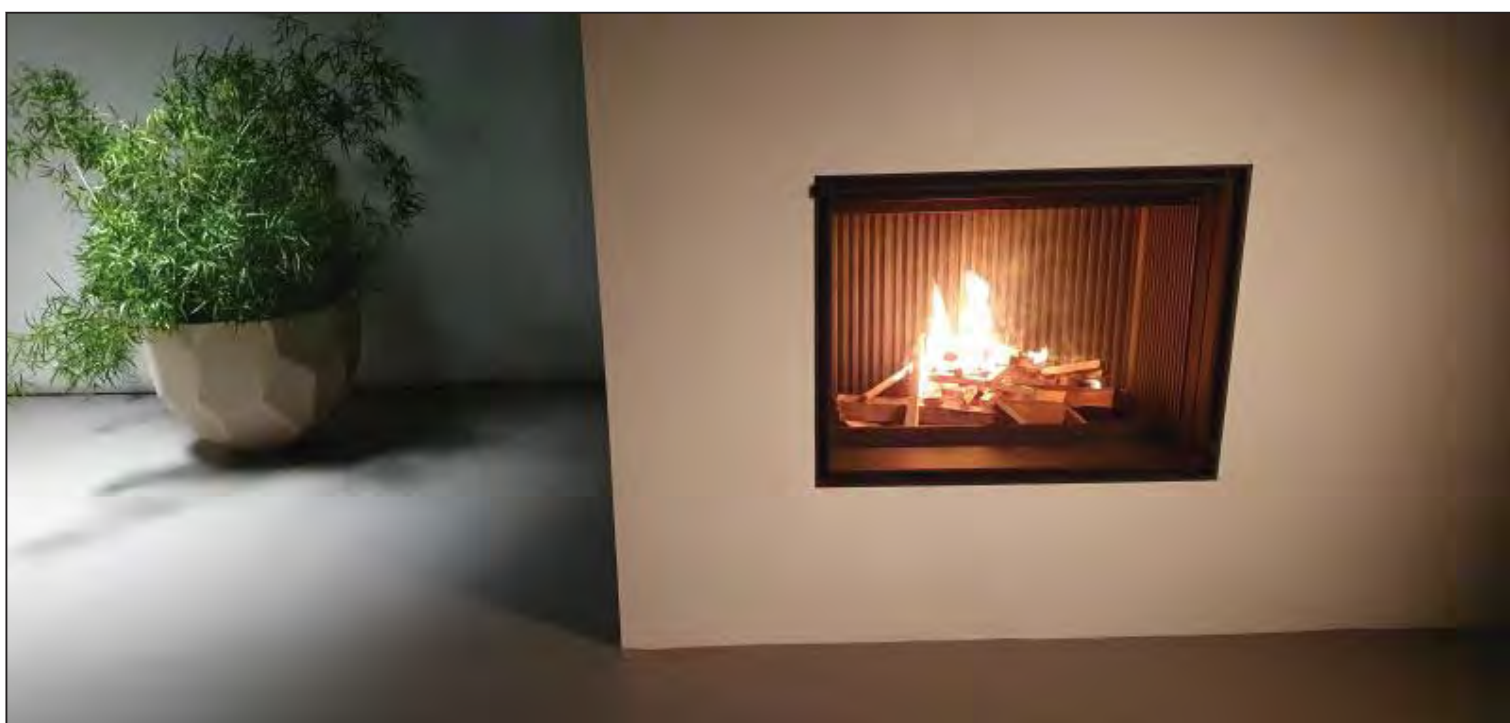


# barbas .

## Gebruikershandleiding

Evolux 65-45



CE

Serienummer:

Productiedatum:

© **Barbas Bellfires BV**

Dit document of delen hiervan mogen niet zonder voorafgaande toestemming van Barbas Bellfires BV in enige vorm elektronisch, mechanisch, door middel van fotokopie, opname of anderszins worden gereproduceerd, in een zoekstelsel opgeslagen of verzonden. Dit document kan technische onnauwkeurigheden of typefouten bevatten. Barbas Bellfires BV behoudt zich het recht voor om de inhoud van dit document van tijd tot tijd te herzien.

**Contactgegevens**

Barbas Bellfires BV

Hallenstraat 17, 5531 AB Bladel, Nederland

Telefoon: +31 49 733 9200

E-mail: [info@barbas.com](mailto:info@barbas.com)

---

## Inhoudsopgave

<b>1</b>	<b>Prestatieverklaring.....</b>	<b>5</b>
<b>2</b>	<b>Over dit document.....</b>	<b>7</b>
<b>3</b>	<b>Gebruik van dit document.....</b>	<b>8</b>
3.1	Met Waarschuwing en Voorzichtig gemarkeerde instructies in dit document.....	8
3.2	Bijbehorende documentatie.....	8
<b>4</b>	<b>Beschrijving.....</b>	<b>9</b>
4.1	Overzicht van het toestel.....	9
4.2	Barbas Opti-Air (optie).....	13
4.3	Bedoeld gebruik.....	14
<b>5</b>	<b>Veiligheid.....</b>	<b>15</b>
5.1	Veiligheidsinstructies voor bediening.....	15
5.2	Veiligheidsinstructies met betrekking tot het milieu.....	15
<b>6</b>	<b>Brandstof.....</b>	<b>16</b>
6.1	Soorten brandstof.....	16
6.2	Hoeveelheid brandstof.....	16
<b>7</b>	<b>Bediening.....</b>	<b>17</b>
7.1	Vorbereiding voor het eerste gebruik.....	17
7.2	Eerste gebruik van het toestel.....	17
7.3	Het toestel aansteken.....	18
7.3.1	Voor de eerste keer laden en aansteken.....	18
7.3.2	Brandstof bijvullen.....	19
7.3.3	Het verbrandingsproces regelen .....	20
7.4	Het toestel stoken met het optionele Barbas Opti-Air-systeem.....	21
7.4.1	Installatie van de Opti-Air-app .....	21
7.4.2	Voor de eerste keer laden en aansteken.....	21
7.4.3	Brandstof bijvullen.....	22
7.5	Algemene tips voor stoken.....	23
7.6	Convectieventilator (optie).....	24
<b>8</b>	<b>Onderhoud.....</b>	<b>25</b>
8.1	Onderhoudsschema.....	25
8.2	De as verwijderen.....	25
8.3	De ruit reinigen.....	25
8.3.1	Toegang tot de binnenzijde van de deur .....	26
8.4	Opti-Air-systeem .....	26
<b>9</b>	<b>Problemen oplossen.....</b>	<b>27</b>

<b>10</b>	<b>Technische gegevens.....</b>	<b>29</b>
10.1	Technische gegevens .....	29
<b>11</b>	<b>Garantievoorwaarden.....</b>	<b>30</b>

## 1 Prestatieverklaring



### Prestatieverklaring

Conform EU regeling 305/2011

**Nr. 3.130.136-0 - CPR-2013/07/01**

1. Unieke identificatiecode van het producttype	Evolux 65-45																																				
2. Beoogde gebruiken van het bouwproduct, overeenkomstig de toepasselijke geharmoniseerde technische specificatie, zoals door de fabrikant bepaald	Met vaste brandstof gestookte ruimteverwarming zonder warm water voorziening																																				
3. Naam, geregistreerde handelsnaam of geregistreerd handelsmerk en contactadres van de fabrikant, zoals voorgescreven in artikel 11 lid 5	Barbas Bellfires BV; Hallenstraat 17; 5531 AB Bladel; Nederland																																				
4. Indien van toepassing, de naam en contactadres van de gemachtigde wiens mandaat de in artikel 12, lid 2, vermelde taken bestrijkt	Niet van toepassing																																				
5. Het systeem of de systemen voor de beoordeling en verificatie van de prestatiebestendigheid van het bouwproduct vermeld in bijlage V	Systeem 3																																				
6. Indien de prestatieverklaring betrekking heeft op een bouwproduct dat onder een geharmoniseerde norm valt	Het genotificeerde laboratorium SGS Nederland BV, Nr.0608 heeft test rapport EZKA/2019-08/00016-1 verstrekt op basis van systeem 3																																				
7. Aangegeven prestatie	<table border="1"> <tr> <td><b>Geharmoniseerde technische specificatie</b></td> <td><b>EN13229:2001/A2:2004/AC:2007</b></td> </tr> <tr> <td><b>Essentiële kenmerken</b></td> <td><b>Prestaties</b></td> </tr> <tr> <td><b>Brandveiligheid</b></td> <td><b>Voldoet</b></td> </tr> <tr> <td>Afstand tot brandbare materialen</td> <td>Minimum afstanden, in mm Isolatie dikte achterzijde = 100 Isolatie dikte Zijkant = 100 Isolatie dikte Plafond = 100 Voorzijde = 1150 Vloer = 30</td> </tr> <tr> <td><b>Risico op eruit vallen van brandende brandstof</b></td> <td><b>Voldoet</b></td> </tr> <tr> <td><b>Emissie van verbrandingsprodukten</b></td> <td>CO = 0.06 vol%</td> </tr> <tr> <td><b>Oppervlakte temperatuur</b></td> <td><b>Voldoet</b></td> </tr> <tr> <td><b>Elektrische veiligheid</b></td> <td><b>Voldoet</b></td> </tr> <tr> <td><b>Reinigbaarheid</b></td> <td><b>Voldoet</b></td> </tr> <tr> <td><b>Vrijkomen van gevaarlijke stoffen</b></td> <td>NPD</td> </tr> <tr> <td><b>Maximale werkdruk</b></td> <td>Niet van toepassing</td> </tr> <tr> <td><b>Rookgastemperatuur bij nominaal vermogen</b></td> <td>T = 308 °C</td> </tr> <tr> <td><b>Mechanische weerstand (voor het dragen van een schoorsteen)</b></td> <td>NPD</td> </tr> <tr> <td><b>Vermogen</b></td> <td><b>Voldoet</b></td> </tr> <tr> <td>Nominaal vermogen</td> <td>14.8 kW</td> </tr> <tr> <td>Ruimteverwarmend vermogen</td> <td>14.8 kW</td> </tr> <tr> <td>Waterverwarmend vermogen</td> <td>- kW</td> </tr> <tr> <td><b>Rendement</b></td> <td><b>77.7 %</b></td> </tr> </table>	<b>Geharmoniseerde technische specificatie</b>	<b>EN13229:2001/A2:2004/AC:2007</b>	<b>Essentiële kenmerken</b>	<b>Prestaties</b>	<b>Brandveiligheid</b>	<b>Voldoet</b>	Afstand tot brandbare materialen	Minimum afstanden, in mm Isolatie dikte achterzijde = 100 Isolatie dikte Zijkant = 100 Isolatie dikte Plafond = 100 Voorzijde = 1150 Vloer = 30	<b>Risico op eruit vallen van brandende brandstof</b>	<b>Voldoet</b>	<b>Emissie van verbrandingsprodukten</b>	CO = 0.06 vol%	<b>Oppervlakte temperatuur</b>	<b>Voldoet</b>	<b>Elektrische veiligheid</b>	<b>Voldoet</b>	<b>Reinigbaarheid</b>	<b>Voldoet</b>	<b>Vrijkomen van gevaarlijke stoffen</b>	NPD	<b>Maximale werkdruk</b>	Niet van toepassing	<b>Rookgastemperatuur bij nominaal vermogen</b>	T = 308 °C	<b>Mechanische weerstand (voor het dragen van een schoorsteen)</b>	NPD	<b>Vermogen</b>	<b>Voldoet</b>	Nominaal vermogen	14.8 kW	Ruimteverwarmend vermogen	14.8 kW	Waterverwarmend vermogen	- kW	<b>Rendement</b>	<b>77.7 %</b>
<b>Geharmoniseerde technische specificatie</b>	<b>EN13229:2001/A2:2004/AC:2007</b>																																				
<b>Essentiële kenmerken</b>	<b>Prestaties</b>																																				
<b>Brandveiligheid</b>	<b>Voldoet</b>																																				
Afstand tot brandbare materialen	Minimum afstanden, in mm Isolatie dikte achterzijde = 100 Isolatie dikte Zijkant = 100 Isolatie dikte Plafond = 100 Voorzijde = 1150 Vloer = 30																																				
<b>Risico op eruit vallen van brandende brandstof</b>	<b>Voldoet</b>																																				
<b>Emissie van verbrandingsprodukten</b>	CO = 0.06 vol%																																				
<b>Oppervlakte temperatuur</b>	<b>Voldoet</b>																																				
<b>Elektrische veiligheid</b>	<b>Voldoet</b>																																				
<b>Reinigbaarheid</b>	<b>Voldoet</b>																																				
<b>Vrijkomen van gevaarlijke stoffen</b>	NPD																																				
<b>Maximale werkdruk</b>	Niet van toepassing																																				
<b>Rookgastemperatuur bij nominaal vermogen</b>	T = 308 °C																																				
<b>Mechanische weerstand (voor het dragen van een schoorsteen)</b>	NPD																																				
<b>Vermogen</b>	<b>Voldoet</b>																																				
Nominaal vermogen	14.8 kW																																				
Ruimteverwarmend vermogen	14.8 kW																																				
Waterverwarmend vermogen	- kW																																				
<b>Rendement</b>	<b>77.7 %</b>																																				
8. De prestaties van het in de punt 1 omschreven product zijn conform de in punt 7 aangegeven prestaties. Deze prestatieverklaring wordt verstrekt onder de exclusieve verantwoordelijkheid van de in punt 3 vermelde fabrikant.																																					

Ondertekend voor en namens de fabrikant door:

Danny Baijens, directeur  
(naam en functie)

Bladel; 28 mei 2020  
(plaats en datum van afgifte)

.....  
(handtekening)

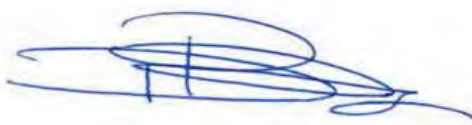


**Prestatieverklaring**  
 Conform EU regeling 305/2011  
**Nr. 3.130.136-0-OA - CPR-2013/07/01**

1. Unieke identificatiecode van het producttype	Evolux 65-45 Opti-Air																																				
2. Beoogde gebruiken van het bouwproduct, overeenkomstig de toepasselijke geharmoniseerde technische specificatie, zoals door de fabrikant bepaald	Met vaste brandstof gestookte ruimteverwarming zonder warm water voorziening																																				
3. Naam, geregistreerde handelsnaam of geregistreerd handelsmerk en contactadres van de fabrikant, zoals voorgescreven in artikel 11 lid 5	Barbas Bellfires BV; Hallenstraat 17; 5531 AB Bladel; Nederland																																				
4. Indien van toepassing, de naam en contactadres van de gemachtigde wiens mandaat de in artikel 12, lid 2, vermelde taken bestrijkt	Niet van toepassing																																				
5. Het systeem of de systemen voor de beoordeling en verificatie van de prestatiebestendigheid van het bouwproduct vermeld in bijlage V	Systeem 3																																				
6. Indien de prestatieverklaring betrekking heeft op een bouwproduct dat onder een geharmoniseerde norm valt	Het genotificeerde laboratorium SGS Nederland BV , Nr.0608 heeft test rapport EZKA/2020-01/00031-1 verstrekt op basis van systeem 3																																				
7. Aangegeven prestatie	<table border="1"> <tr> <td><b>Geharmoniseerde technische specificatie</b></td> <td><b>EN13229:2001/A2:2004/AC:2007</b></td> </tr> <tr> <td><b>Essentiële kenmerken</b></td> <td><b>Prestaties</b></td> </tr> <tr> <td><b>Brandveiligheid</b></td> <td><b>Voldoet</b></td> </tr> <tr> <td>Afstand tot brandbare materialen</td> <td>Minimum afstanden, in mm                      Isolatie dikte achterzijde = 100                      Isolatie dikte Zijkant = 100                      Isolatie dikte Plafond = 100                      Voorzijde = 1150                      Vloer = 30</td> </tr> <tr> <td><b>Risico op eruit vallen van brandende brandstof</b></td> <td><b>Voldoet</b></td> </tr> <tr> <td><b>Emissie van verbrandingsprodukten</b></td> <td>CO = 0.06 vol%</td> </tr> <tr> <td><b>Oppervlakte temperatuur</b></td> <td>Voldoet</td> </tr> <tr> <td><b>Elektrische veiligheid</b></td> <td>Voldoet</td> </tr> <tr> <td><b>Reinigbaarheid</b></td> <td>Voldoet</td> </tr> <tr> <td><b>Vrijkomen van gevaarlijke stoffen</b></td> <td>NPD</td> </tr> <tr> <td><b>Maximale werkdruk</b></td> <td>Niet van toepassing</td> </tr> <tr> <td><b>Rookgastemperatuur bij nominaal vermogen</b></td> <td>T = 324 °C</td> </tr> <tr> <td><b>Mechanische weerstand (voor het dragen van een schoorsteen)</b></td> <td>NPD</td> </tr> <tr> <td><b>Vermogen</b></td> <td><b>Voldoet</b></td> </tr> <tr> <td>Nominaal vermogen</td> <td>16.2 kW</td> </tr> <tr> <td>Ruimteverwarmend vermogen</td> <td>16.2 kW</td> </tr> <tr> <td>Waterverwarmend vermogen</td> <td>kW</td> </tr> <tr> <td><b>Rendement</b></td> <td><b>78.7 %</b></td> </tr> </table>	<b>Geharmoniseerde technische specificatie</b>	<b>EN13229:2001/A2:2004/AC:2007</b>	<b>Essentiële kenmerken</b>	<b>Prestaties</b>	<b>Brandveiligheid</b>	<b>Voldoet</b>	Afstand tot brandbare materialen	Minimum afstanden, in mm Isolatie dikte achterzijde = 100 Isolatie dikte Zijkant = 100 Isolatie dikte Plafond = 100 Voorzijde = 1150 Vloer = 30	<b>Risico op eruit vallen van brandende brandstof</b>	<b>Voldoet</b>	<b>Emissie van verbrandingsprodukten</b>	CO = 0.06 vol%	<b>Oppervlakte temperatuur</b>	Voldoet	<b>Elektrische veiligheid</b>	Voldoet	<b>Reinigbaarheid</b>	Voldoet	<b>Vrijkomen van gevaarlijke stoffen</b>	NPD	<b>Maximale werkdruk</b>	Niet van toepassing	<b>Rookgastemperatuur bij nominaal vermogen</b>	T = 324 °C	<b>Mechanische weerstand (voor het dragen van een schoorsteen)</b>	NPD	<b>Vermogen</b>	<b>Voldoet</b>	Nominaal vermogen	16.2 kW	Ruimteverwarmend vermogen	16.2 kW	Waterverwarmend vermogen	kW	<b>Rendement</b>	<b>78.7 %</b>
<b>Geharmoniseerde technische specificatie</b>	<b>EN13229:2001/A2:2004/AC:2007</b>																																				
<b>Essentiële kenmerken</b>	<b>Prestaties</b>																																				
<b>Brandveiligheid</b>	<b>Voldoet</b>																																				
Afstand tot brandbare materialen	Minimum afstanden, in mm Isolatie dikte achterzijde = 100 Isolatie dikte Zijkant = 100 Isolatie dikte Plafond = 100 Voorzijde = 1150 Vloer = 30																																				
<b>Risico op eruit vallen van brandende brandstof</b>	<b>Voldoet</b>																																				
<b>Emissie van verbrandingsprodukten</b>	CO = 0.06 vol%																																				
<b>Oppervlakte temperatuur</b>	Voldoet																																				
<b>Elektrische veiligheid</b>	Voldoet																																				
<b>Reinigbaarheid</b>	Voldoet																																				
<b>Vrijkomen van gevaarlijke stoffen</b>	NPD																																				
<b>Maximale werkdruk</b>	Niet van toepassing																																				
<b>Rookgastemperatuur bij nominaal vermogen</b>	T = 324 °C																																				
<b>Mechanische weerstand (voor het dragen van een schoorsteen)</b>	NPD																																				
<b>Vermogen</b>	<b>Voldoet</b>																																				
Nominaal vermogen	16.2 kW																																				
Ruimteverwarmend vermogen	16.2 kW																																				
Waterverwarmend vermogen	kW																																				
<b>Rendement</b>	<b>78.7 %</b>																																				
8. De prestaties van het in de punt 1 omschreven product zijn conform de in punt 7 aangegeven prestaties. Deze prestatieverklaring wordt verstrekt onder de exclusieve verantwoordelijkheid van de in punt 3 vermelde fabrikant.																																					

Ondertekend voor en namens de fabrikant door:

Danny Baijens, directeur  
 (naam en functie)  
  
 Bladel; 28 mei 2020  
 (plaats en datum van afgifte)



.....  
 (handtekening)

## 2 Over dit document

---

Dit document toont de informatie die nodig is voor het uitvoeren van de onderstaande taken met betrekking tot de Evolux 65-45:

- Het toestel bedienen
- Standaard onderhoudswerkzaamheden uitvoeren

Dit document verwijst naar de Evolux 65-45 als 'het toestel'. Dit document vormt een essentieel onderdeel van het toestel. Lees het zorgvuldig voordat u werkzaamheden aan het toestel gaat uitvoeren. Bewaar het op een veilige plaats.

De oorspronkelijke instructies van het document zijn in het Engels geschreven. Alle overige taalversies van het document zijn vertalingen van de oorspronkelijke instructies. Het is niet altijd mogelijk een gedetailleerde afbeelding van ieder afzonderlijk onderdeel van de apparatuur te tonen. De in dit document opgenomen afbeeldingen tonen een standaardopstelling. De afbeeldingen dienen uitsluitend als instructie.

## 3 Gebruik van dit document

1. Zorg dat u de opbouw en de inhoud van het document kent.
2. Lees het hoofdstuk over veiligheid zorgvuldig.
3. Zorg dat u alle instructies begrijpt.
4. Voer de procedures volledig en in de gegeven volgorde uit.

### 3.1 Met Waarschuwing en Voorzichtig gemarkeerde instructies in dit document

#### Waarschuwing



Als u deze instructies niet opvolgt, bestaat het risico van persoonlijk en mogelijk fataal letsel.

#### Voorzichtig

Als u deze instructies niet opvolgt, bestaat het risico van schade aan de apparatuur of eigendommen.

#### Opmerking

Een opmerking verschaft aanvullende informatie.

Symbol	Beschrijving
	Zichtbaar teken dat gevaar aanwezig is
	Zichtbaar teken dat een opmerking aanwezig is

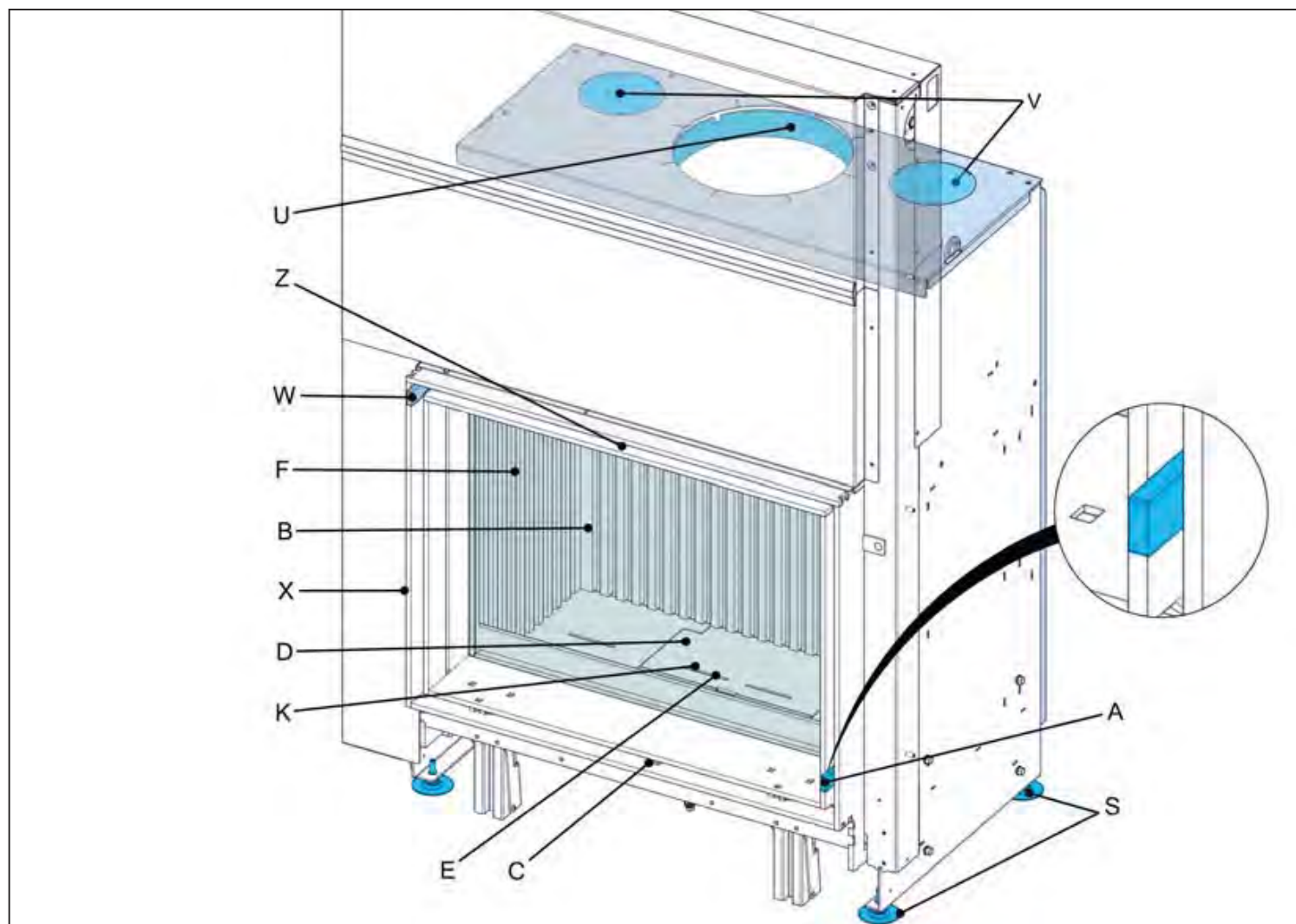
### 3.2 Bijbehorende documentatie

- Installatie- en onderhoudshandleiding
- Gebruikershandleiding



## 4 Beschrijving

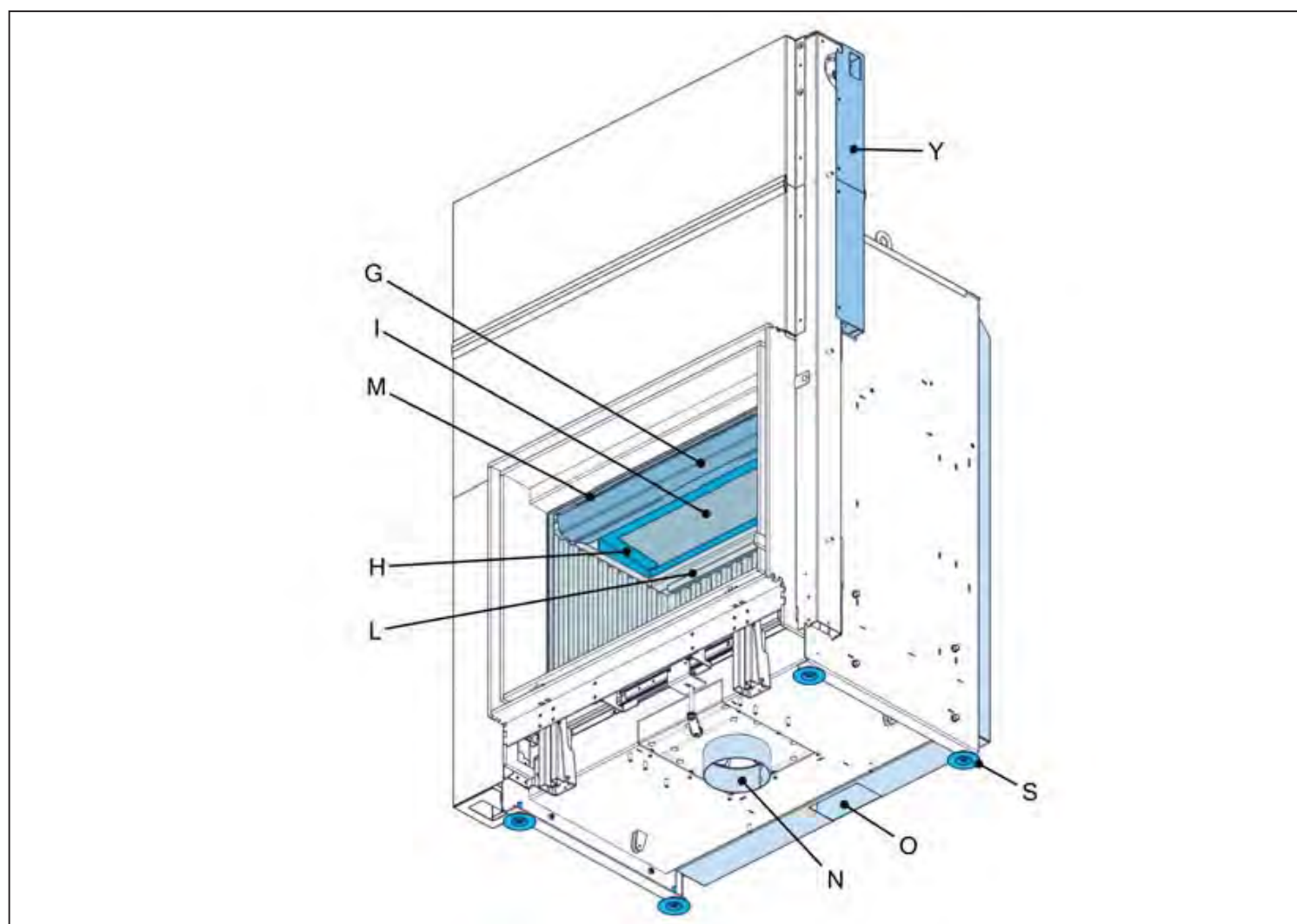
### 4.1 Overzicht van het toestel



Tabel 1: Bovenaanzicht

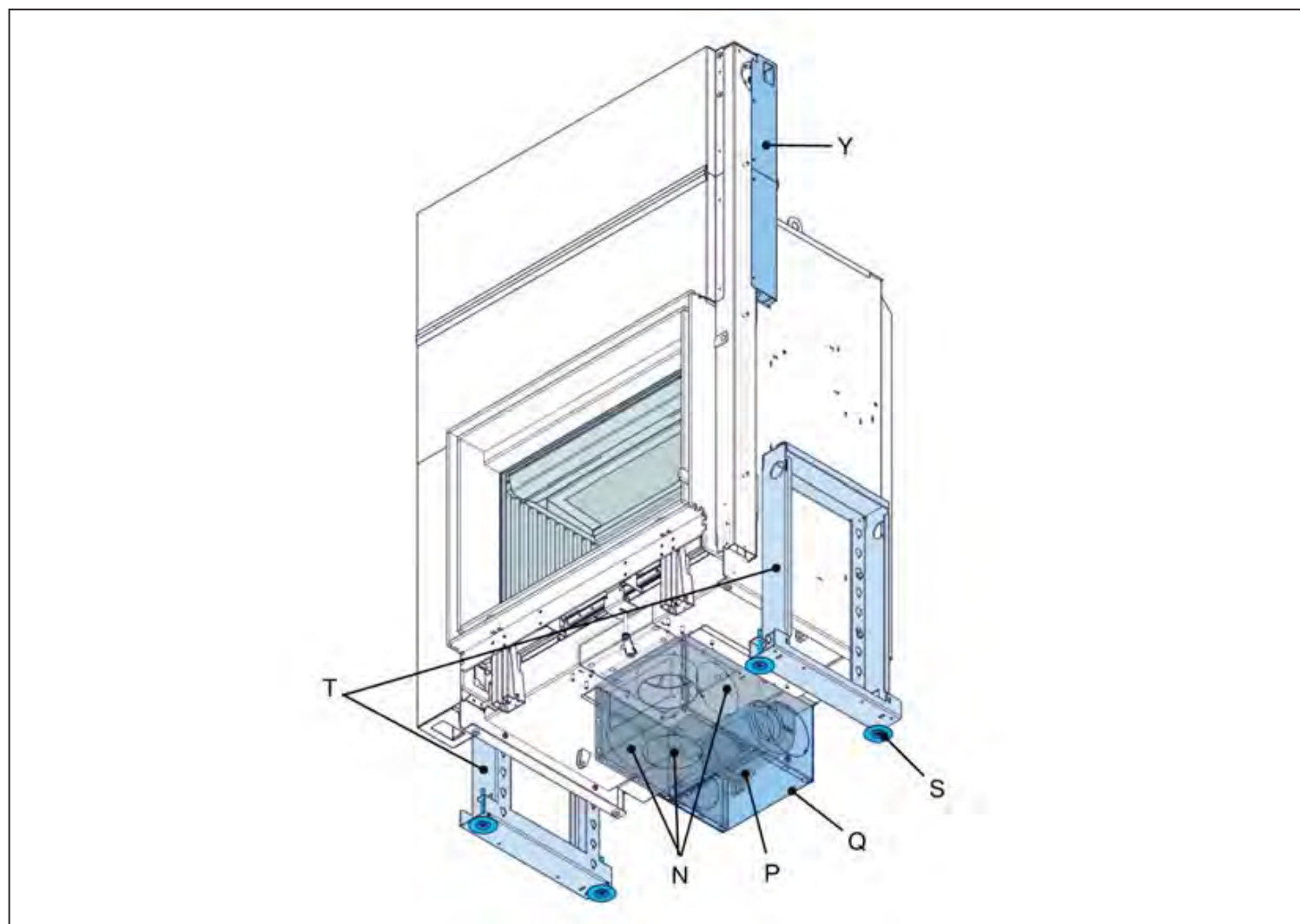
	Onderdeel	Beschrijving
A	Deurhendel	Gebruik de hendel om de deur te openen en te sluiten.
B	Ruit	De ruit houdt de rookgassen binnen in het toestel en sluit de verbrandingskamer af.
C	Bedieningshendel	Gebruik de bedieningshendel om de hoeveelheid verbrandingslucht te regelen. (niet op de Evolux 65-45 Opti-Air)
D	Rooster	Bovenzijde van de asopvangbak. Inlaat van de primaire lucht naar de verbrandingskamer.
E	Asopvangbak	Lade voor het opvangen van de as die door het rooster valt.
F	Gietijzeren panelen	Bedekking van de achterkant en zijkanten van de verbrandingskamer.
K	Primaire luchtinlaat	Toevoer van verbrandingslucht via het rooster naar de verbrandingskamer. Primaire lucht wordt gebruikt om het vuur aan te steken.
S	Stelvoeten	4 stelvoeten voor het waterpas stellen van het toestel.
U	Rookkanaalaansluiting	De aansluiting op het kanalsysteem voor afvoer van de rookgassen.
V	Convectieluchtuitlaat	De verwarmde lucht wordt via de uitlaatopeningen naar de (optionele) aluminium flexibele pijpen afgevoerd.
W	Hendel haardscherm	Gebruik de hendel om het haardscherm te openen en sluiten.
X	Kader	3- of 4-zijdig kader rondom de deur.

	Onderdeel	Beschrijving
Z	Deurvergrendelingshendel (niet zichtbaar op foto)	Gebruik de hendel om de deur te ontgrendelen en te vergrendelen voor het reinigen.



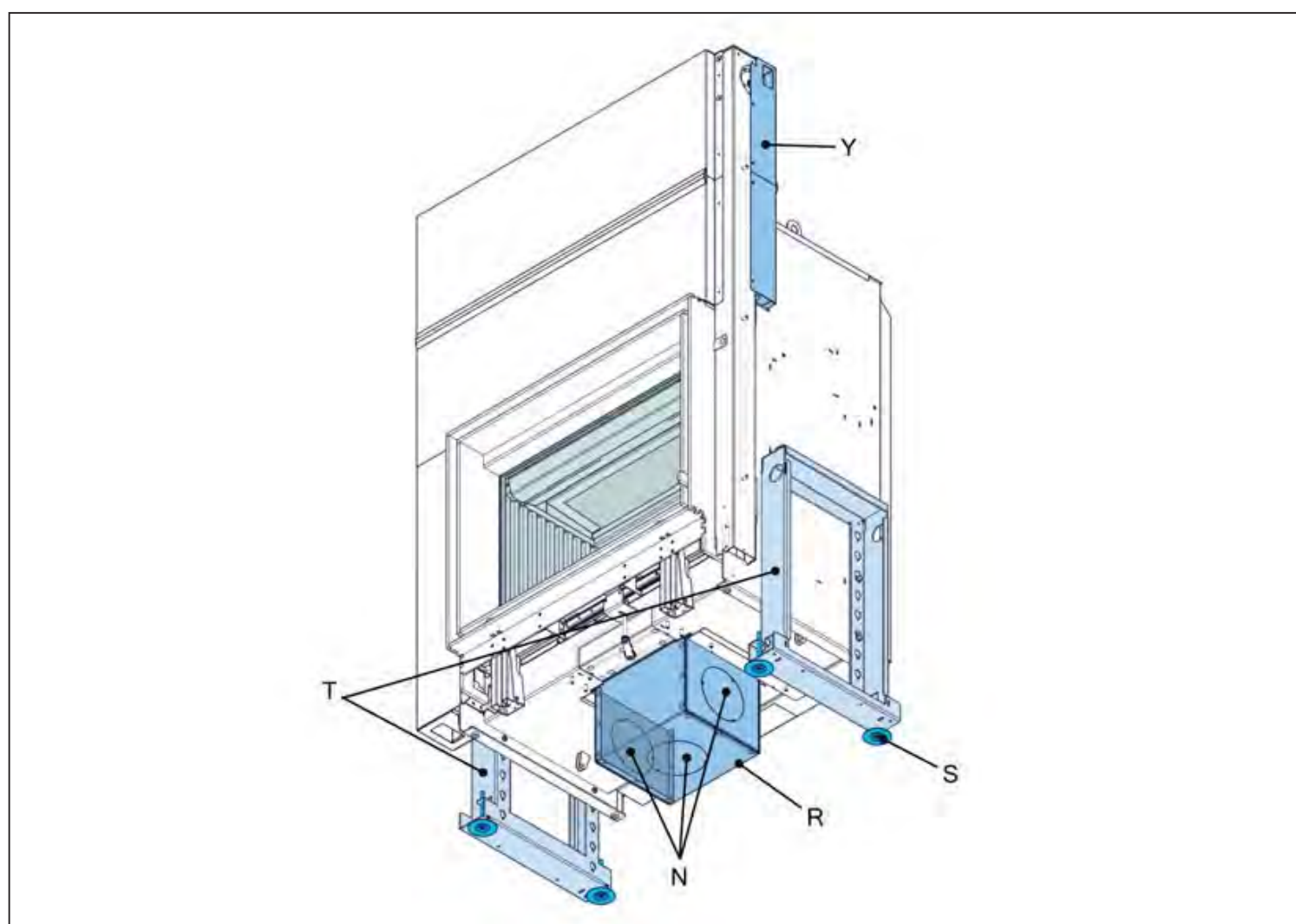
Tabel 2: Onderaanzicht

	Onderdeel	Beschrijving
G	Hitteschild	Beschermt het staal aan de bovenkant van het toestel tegen overmatige hittestraling.
H	Onderste remplaat	Keramische plaat aan de bovenzijde van de verbrandingskamer.
I	Bovenste remplaat	Niet zichtbaar op de afbeelding. Vermiculietplaat aan de bovenzijde van de verbrandingskamer boven de onderste remplaat.
L	Secundaire luchtinlaat	Toevoer van verbrandingslucht via de achterwand naar de verbrandingskamer. Secundaire lucht wordt toegepast voor een schone verbranding.
M	Ruitbeluchtingsinlaat	Toevoer van verbrandingslucht via de bovenzijde van het toestel naar de verbrandingskamer. Ruitbeluchting wordt toegepast om afzetting van roet op de ruit te voorkomen.
N	Verbrandingsluchtinlaat	Voorziet het toestel van verbrandingslucht.
O	Convectieluchtinlaat	Voorziet het toestel van convectielucht.
S	Stelvoeten	4 stelvoeten voor het waterpas stellen van het toestel.
Y	Beschermkap kettingkast	Kap ter bescherming van de kettingkast.



Tabel 3: Onderaanzicht met convectieventilator / verbrandingslucht-inlaatbox

	Onderdeel	Beschrijving
N	Verbrandingsluchtinlaat	Voorziet het toestel van verbrandingslucht.
P	Convectieventilator (optie)	Voert de convectielucht door het convectiesysteem.
Q	Convectieventilator / verbrandingslucht-inlaatbox (optie)	Box van de convectieventilator met inlaatopeningen voor de verbrandingslucht.
S	Stelvoeten	4 stelvoeten voor het waterpas stellen van het toestel.
T	In hoogte verstelbaar kader (optie)	Set van 2 verstelbare kaders met ieder 2 stelvoeten om het toestel hoger te plaatsen.
Y	Beschermkap kettingkast	Kap ter bescherming van de kettingkast.



Tabel 4: Onderaanzicht met verbrandingslucht-inlaatbox

	Onderdeel	Beschrijving
N	Verbrandingsluchtinlaat	Voorziet het toestel van verbrandingslucht.
R	Verbrandingsluchtinlaatbox	Box met inlaatopeningen voor de verbrandingslucht.
S	Stelvoeten	4 stelvoeten voor het waterpas stellen van het toestel.
T	In hoogte verstelbaar kader (optie)	Set van 2 verstelbare kaders met ieder 2 stelvoeten om het toestel hoger te plaatsen.
Y	Beschermkap kettingkast	Kap ter bescherming van de kettingkast.

**Opmerking:**

Het toestel is een gesloten systeem, mits de verbrandingslucht van buiten het gebouw via een op de verbrandingsluchtinlaat van het toestel aangesloten flexibele pijp wordt aangevoerd. In alle overige gevallen is het toestel geen gesloten systeem en zijn de gegevens voor lekdichtheid zoals genoemd in 10 niet van toepassing.

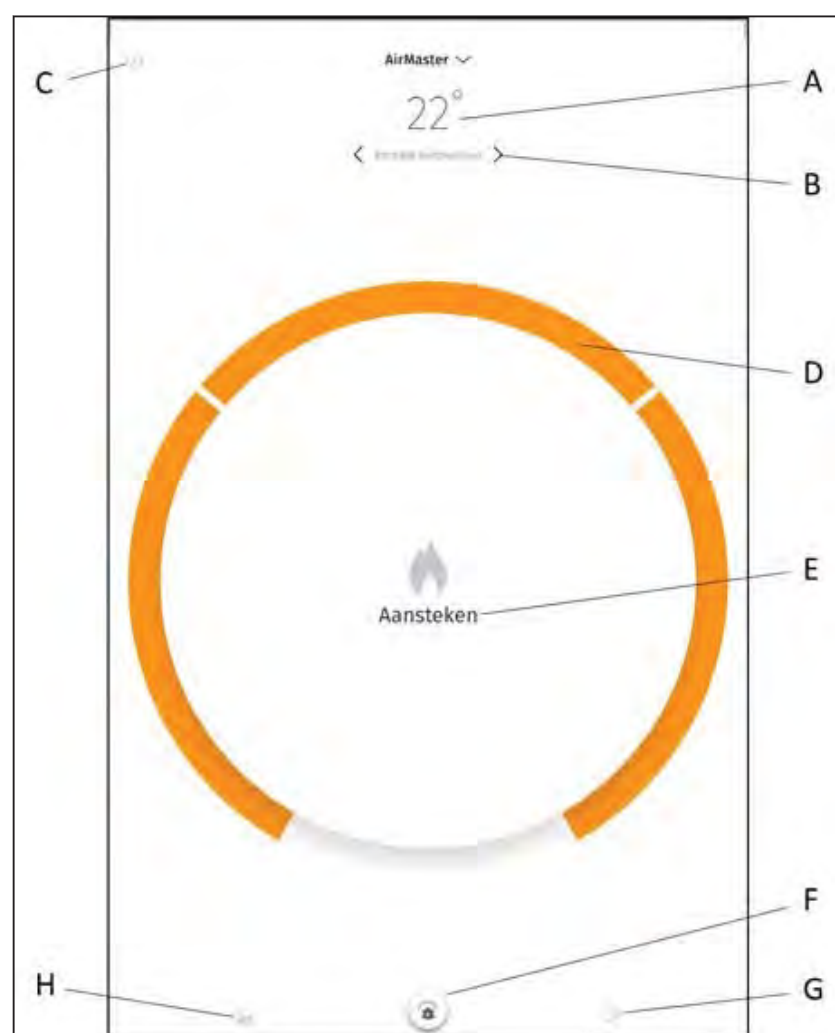
## 4.2 Barbas Opti-Air (optie)


Als u de Evolux 65-45 Opti-Air hebt gekocht, is het toestel uitgerust met een elektronische verbrandingsregeling. De hoeveelheid verbrandingslucht wordt continu geregeld door middel van meting van de temperatuur in de verbrandingskamer. Dit helpt u om te allen tijde een efficiënte en schone verbranding te bereiken. U kunt het Opti-Air toestel bedienen met de Barbas Opti-Air app op uw mobiele apparaat. Met deze app hebt u de mogelijkheid om te kiezen uit 3 verschillende verbrandingsniveaus of kunt u ervoor kiezen om de kamertemperatuur te regelen. Kiest u voor het laatste, dan schakelt het Opti-Air-toestel, afhankelijk van de ingestelde kamertemperatuur, automatisch tussen de 3 verbrandingsniveaus.




**Opmerking:** Verbranding van houtstammen en houtbriketten is een relatief langzaam verbrandingsproces. Daarom kan een verandering van het verbrandingsniveau een traag effect hebben op de kamertemperatuur. Als de werkelijke kamertemperatuur hoger is dan de ingestelde kamertemperatuur, kan het relatief lang duren om de kamertemperatuur te bereiken.

### Overzicht van de Barbas Opti-Air-app



	Onderdeel	Beschrijving
A	Meetwaarde	Toont de gemeten waarde voor kamertemperatuur, schoorsteentrek of rookgastemperatuur
B	Parameterkiezer	Selecteer weergave van kamertemperatuur, schoorsteentrek of rookgastemperatuur.  <b>Opmerking:</b> Lambda is niet actief
C	Helpmenu	Toegang tot de helpfunctie

	Onderdeel	Beschrijving
D	Kiezer verbrandingsniveau	Gebruikt om het verbrandingsniveau te kiezen. Elk cirkelsegment is een verbrandingsniveau
E	Indicator verbrandingsstatus	Toont de actuele status van de verbranding: <ul style="list-style-type: none"> <li>• Stand-by</li> <li>• Opstoken</li> <li>• Branden</li> <li>• Bijvullen</li> <li>• Afkoelen</li> </ul>
F	Home-knop	Terug naar het startscherm
G	Instellingenmenu	Toegang tot het instellingenmenu. Het is mogelijk om: <ul style="list-style-type: none"> <li>• de taal te veranderen</li> <li>• de temperatuureenheid te veranderen</li> <li>• meldingen te veranderen</li> </ul>  <b>Opmerking:</b> Het wordt aanbevolen om de melding "deur open" uit te schakelen <ul style="list-style-type: none"> <li>• De bedieningsmodus wijzigen: <ul style="list-style-type: none"> <li>• Vaste kracht: Een verbrandingsniveau selecteren</li> <li>• Temperatuur aanpassen: Een gewenste kamertemperatuur instellen</li> </ul> </li> </ul>
H	Statistieken	Toont de gemiddelde temperatuur of gemiddelde schoorsteen-trek van de laatste 10 verbrandingen.



**Opmerking:** Met de Barbas Opti-Air is het niet mogelijk om handmatig de hoeveelheid verbrandingslucht in het toestel te regelen.



**Opmerking:** De optie "Ventilatie setup" is niet beschikbaar.

### 4.3 Bedoeld gebruik

Het toestel is bedoeld voor gebruik binnenshuis om de ruimte waarin het is geplaatst te verwarmen. Gebruik het niet voor andere doeleinden.

Het toestel is bedoeld voor gebruik met houtstammen of houtbriketten als brandstof. Gebruik geen andere brandstoffen.

Het toestel is bedoeld voor gebruik met de deur gesloten.

Het toestel mag uitsluitend op een locatie die aan de eisen voor de installatie van het toestel voldoet worden gebruikt.

Het toestel is bedoeld voor gebruik met tussenpozen en niet voor continu gebruik.

Het toestel is bedoeld voor het verwarmen van de ruimte door middel van directe verwarming. Het is niet toegestaan om het toestel op een centraal verwarmingssysteem aan te sluiten.

## 5 Veiligheid

### 5.1 Veiligheidsinstructies voor bediening

**Waarschuwing:**

- Laat het toestel niet onbeheerd achter terwijl de brandstof brandt.
- Plaats geen brandbare objecten binnen een afstand van 100 cm van het toestel.
- Gebruik geen minerale brandstof (bijvoorbeeld kolen, antraciet).
- Gebruik het toestel niet met de deur open. Uit het toestel kan rook ontsnappen. Open de deur van het toestel uitsluitend voor een korte tijd om brandstof bij te vullen of om as te verwijderen.
- Houd toezicht op kinderen als zij bij het toestel kunnen komen.
- Zorg voor voldoende ventilatie in de ruimte waarin het toestel is geplaatst.
- Gebruik het toestel niet als de ruit zichtbaar is beschadigd.
- Controleer of het toestel correct is geïnstalleerd. Zie de installatie- en onderhoudshandleiding. U kunt de handleidingen op [www.barbas.com](http://www.barbas.com) vinden.
- Draag de handschoenen en gebruik de bedieningshaak of een pook tijdens het bijvullen van het toestel.
- Zorg dat uw kleding niet in aanraking komt met het toestel. Vooral synthetische kleding ontvlamt snel en brandt heftig.
- Gebruik het toestel niet bij mist, nevel of als het windstil is.
- Voer geen aanpassingen op het toestel uit. In geval van enige aanpassing zal de garantie komen te vervallen.

**Voorzichtig:**

- Laat de schoorsteen minimaal jaarlijks vegen om een schoorsteenbrand te voorkomen.
- Gebruik geen vers gehakt hout.
- Gebruik niet meer hout per lading dan voorgeschreven. Zie ook hoofdstuk [6.2](#).
- Verbrand geen afval in het toestel.
- Bereid geen voedsel in het toestel. Dit zal schade aan het toestel en aan de schoorsteen veroorzaken.

**Opmerking:**

- Laat het toestel, de schoorsteen en de externe verbrandingsluchtoevoer minimaal jaarlijks door een Barbas-dealer inspecteren en reinigen.
- Gebruik het toestel niet continu. Het toestel is bedoeld voor periodiek gebruik.

### 5.2 Veiligheidsinstructies met betrekking tot het milieu

- Voer verpakkingsmaterialen op een milieuvriendelijke manier af.
- Voer batterijen als chemisch afval af. (Alleen Opti-Air)
- Voer keramisch hittebestendig glas via het huishoudelijke afval af. Gooi keramisch hittebestendig glas niet in de glasbak.
- Voer een afgedankt toestel volgens de instructies van de overheidsinstanties of de installateur af.
- Volg de lokale voorschriften op.

## 6 Brandstof

### 6.1 Soorten brandstof



**Waarschuwing:**

Gebruik geen kolen, antraciet, koolbriketten, vloeibare brandstof of gelbrandstof. Het toestel is niet voor deze brandstoffen ontworpen. Gebruik van deze brandstoffen is gevaarlijk en kan tot lichamelijk letsel en ernstige schade aan het toestel leiden.

Geschikte brandstoffen zijn:

- Hardhout (bijvoorbeeld hout van berk, beuk, eik, es).
- Zacht hout (bijvoorbeeld hout van spar, pijnboom, populier).
- Houtbriketten zonder bindmiddel.

Vers gehakt hout moet voor gebruik minimaal 2 jaar drogen. Ovengedroogd hout moet een half jaar extra drogen. Gedroogde houtblokken moeten een vochtgehalte van 10 - 20% hebben.

Ongeschikte brandstoffen zijn:

- Geverfd hout.
- Geïmpregneerd hout.
- MDF, spaanplaat.
- Iedere soort brandbaar afval.
- Met paraffine geïmpregneerde geperste houtblokken
- Vers gehakt hout
- Kolen, antraciet en overige bitumineuze brandstoffen
- Bruinkool, turf

Gebruik van ongeschikte brandstoffen leidt tot overmatige rookvorming, een zwarte ruit en brandbare afzetting en kan het toestel schade toebrengen.

### 6.2 Hoeveelheid brandstof

Laad het toestel met de hieronder vermelde hoeveelheid brandstof. Plaats de lading in één laag op de vloer van de verbrandingskamer. Zie [7.3.1](#) voor de hoeveelheid van de eerste lading brandstof.

**Tabel 5: Aanbevolen hoeveelheid brandstof**

	Evolux 65-45		Evolux 65-45 Opti-Air	
	Houtstammen	Houtbriketten	Houtstammen	Houtbriketten
Hoeveelheid	3 stuks	3 stuks	3 stuks	3 stuks
Gewicht	Ongeveer 1,1 kg per stuk	Ongeveer 0,8 kg per stuk	Ongeveer 1,2 kg per stuk	Ongeveer 1 kg per stuk
Lengte	Ongeveer 30 cm	Ongeveer 30 cm	Ongeveer 30 cm	Ongeveer 30 cm

De hierboven vermelde hoeveelheid brandt ongeveer 45 minuten. Deze tijd kan afhankelijk van de trek in de schoorsteen en de stand van de verbrandingsluchtklep verschillen (niet van toepassing voor een toestel met Barbas Opti-Air-app).

Overschrijd de hier aangegeven hoeveelheid brandstof niet. Overbelading kan tot overmatige rookvorming leiden.

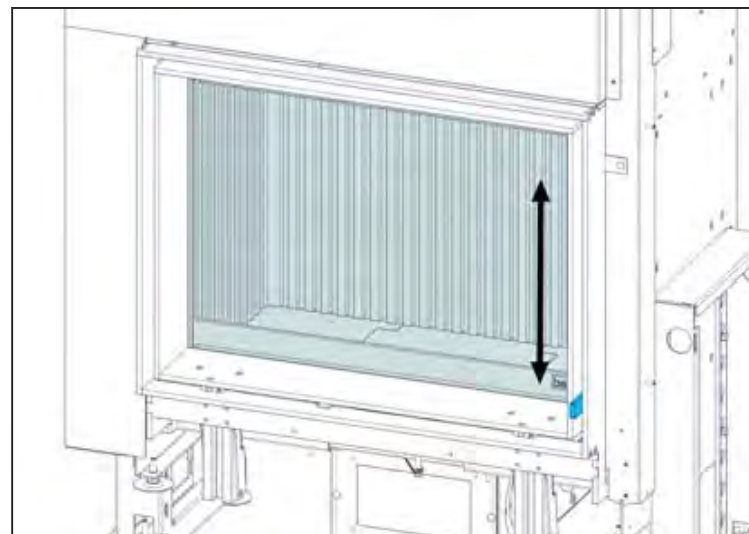


## 7 Bediening

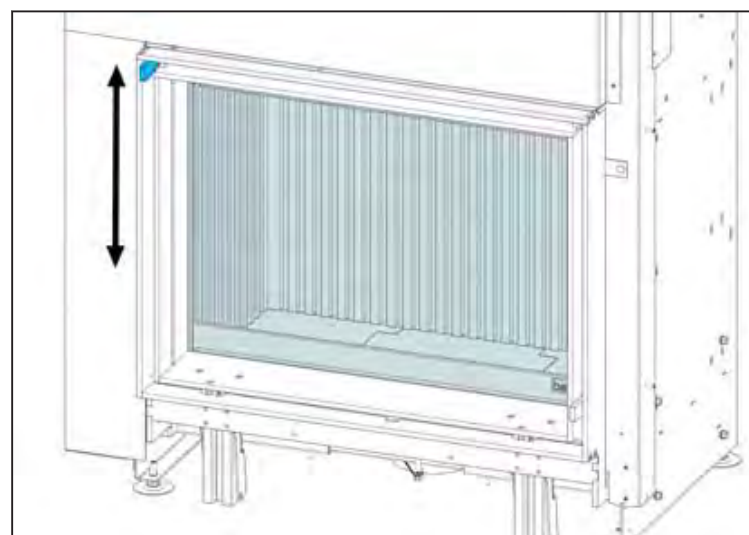
### 7.1 Voorbereiding voor het eerste gebruik

Rapporteer eventuele defecten onmiddellijk aan de dealer.

1. Controleer of het toestel niet is beschadigd.
2. Controleer of de ruit niet is beschadigd.
3. Controleer of de deur volledig opent en sluit.
  - a) Beweeg de deurhendel omhoog om de deur te openen.
  - b) Beweeg de deurhendel omlaag om de deur te sluiten.



4. Controleer of het veiligheidsscherm volledig opent en sluit.
  - a) Beweeg de hendel van het veiligheidsscherm omhoog om het veiligheidsscherm te openen.
  - b) Beweeg de hendel van het veiligheidsscherm omlaag om het veiligheidsscherm te sluiten.



5. Verwijder het document en de onderdelen uit de verbrandingskamer.
6. Controleer of de bedieningshendel soepel beweegt. (Niet van toepassing op toestellen met het Barbas Opti-Air-systeem)
7. Controleer of de asopvangbak leeg is.
8. Controleer of de openingen van de ventilatie en de convectie-inlaat en convectie-uitlaat openstaan.
9. Controleer na installatie of al het verpakkingsmateriaal, labels, enz. uit de buurt van het toestel zijn.
10. Download en installeer, indien van toepassing, de Barbas Opti-Air-app. Zie paragraaf [7.4.1](#) voor gedetailleerde instructies.

### 7.2 Eerste gebruik van het toestel



**Voorzichtig:**

- Gebruik het toestel de eerste 4 weken na de installatie niet. Deze tijd is nodig voor het uitharden van de bouwmaterialen.
- Zorg voor voldoende ventilatie in de ruimte waarin het toestel is geplaatst.



**Opmerking:**

Het toestel heeft een hittebestendige coating. Bij het eerste gebruik van het toestel kan de coating een onprettige maar niet schadelijke geur veroorzaken.

Controleer voordat u het toestel voor het eerst bij een nieuw gebouwde schoorsteen gaat gebruiken of de schouw droog is. Onvoldoende gedroogde wanden trekken uit het toestel vrijgekomen deeltjes aan als de deur van het toestel tijdens gebruik plotseling wordt geopend.

Nadat het toestel een paar maal is gebruikt, kan als gevolg van het uitharden van de verf lichte afzetting aan de binnenzijde van de ruit ontstaan. Dit kan met glasreinigingsmiddel of keramische kookplatreiniger worden verwijderd.

## 7.3 Het toestel aansteken



**Opmerking:** Sla dit hoofdstuk over en ga naar hoofdstuk 7.4 als op het toestel de Opti-Air-optie is geïnstalleerd.

### 7.3.1 Voor de eerste keer laden en aansteken

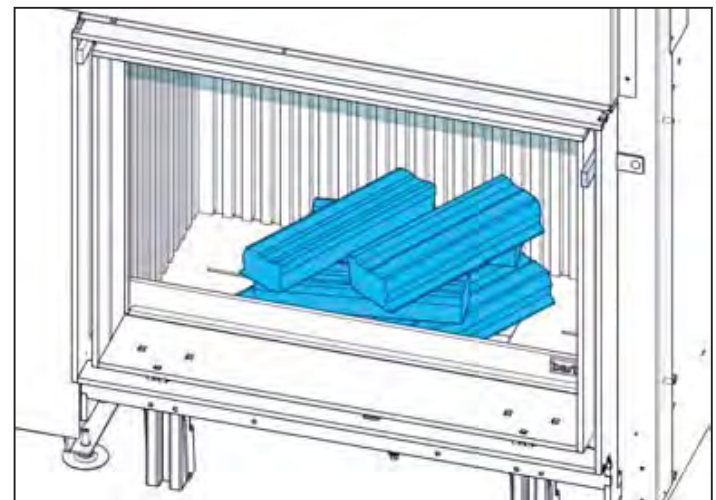
In het begin zijn het toestel en de schoorsteen koud. Het is belangrijk dat zowel het toestel als de schoorsteen een temperatuur bereikt die goede werking van het toestel garandeert. Een te lage temperatuur leidt tot onvolledige verbranding en een zwakke trek in de schoorsteen. Ga om dit te vermijden als volgt te werk:



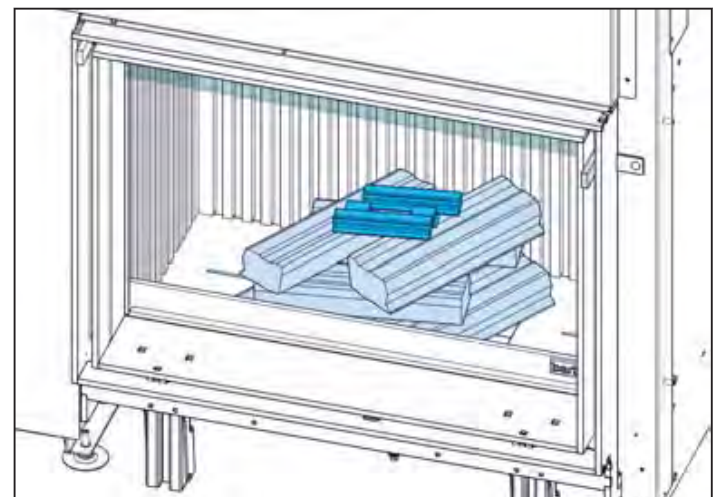
**Waarschuwing:**

Gebruik het toestel niet bij mist, nevel of als het windstil is.

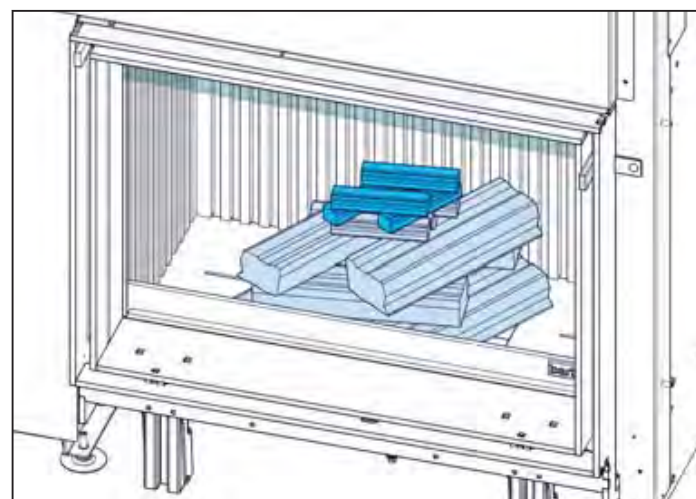
1. Zet de bedieningshendel in de uiterst rechtse stand.
2. Open de klep in de externe verbrandingslucht-toevoerleiding, indien aanwezig.
3. Open de schoorsteenklep maximaal, indien aanwezig.
4. Open de deur van het toestel.
5. Plaats 6 houtstammen kruislings op de vloer van de verbrandingskamer.



6. Plaats wat aanmaakhoutjes en 1 of 2 aanmaakblokjes bovenop de houtstammen.



7. Leg een paar aanmaakhoutjes op de aanmaakblokjes.



8. Steek de aanmaakblokjes met een aansteker of lucifer aan.
9. Sluit de deur van het toestel.

De houtstammen zullen na ongeveer 20 minuten branden. Afhankelijk van de kwaliteit van de schoorsteen zullen de houtstammen ongeveer 1 tot 1,5 uur branden. Open de deur van het toestel niet voordat de laatste vlammen bijna zijn gedoofd.

### 7.3.2

#### Brandstof bijvullen



##### Voorzichtig:

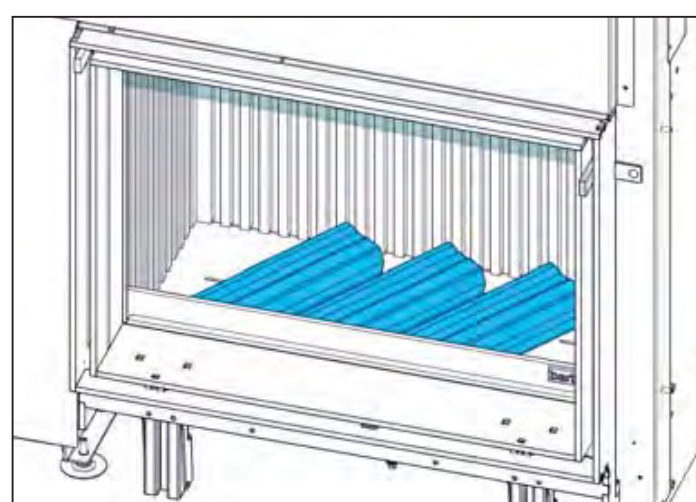
Als onvoldoende brandbaar materiaal in de verbrandingsruimte aanwezig is om een nieuwe lading brandstof te ontsteken, kan overmatige rookvorming ontstaan. Zorg bij het bijvullen van brandstof dat voldoende gloeiende embers en as aanwezig zijn om zeker te zijn dat de nieuwe lading brandstof binnen een redelijke tijd zal gaan branden. Voeg als de verbrandingsruimte te weinig embers bevat geschikt aanmaakhout toe om overmatige rookvorming te voorkomen.



##### Opmerking:

De hieronder beschreven procedure is een algemene beschrijving. Het beste moment om brandstof bij te vullen is afhankelijk van de trek in het rookkanaal. Bij een sterke trek in het rookkanaal moet worden bijgevuld als de vlammen volledig zijn gedoofd. Bij een te zwakke trek in het rookkanaal moet het bijvullen gebeuren als er nog vlammen aanwezig zijn.

1. Wacht tot de laatste vlammen bijna zijn gedoofd.
2. Zet de bedieningshendel in de uiterst rechtse stand.
3. Open de deur.



4. Leg nieuwe houtstammen in het toestel. Zie [6.2](#) voor de aanbevolen hoeveelheid brandstof.
5. Sluit de deur.

6. Beweeg als de brandstof brandt de bedieningshendel naar een stand waarin het vuur rustig brandt.
7. Sluit het veiligheidsscherm, indien gewenst en van toepassing.
8. Start de convectieventilator, indien gewenst en van toepassing.

### 7.3.3 Het verbrandingsproces regelen



**Opmerking:** Zie hoofdstuk 7.4 voor instructies over het regelen van het verbrandingsproces als het toestel de Opti-Air-optie heeft.

Regel het verbrandingsproces met de bedieningshendel. Deze hendel regelt de hoeveelheid primaire verbrandingslucht en de hoeveelheid van zowel de secundaire verbrandingslucht als de ruitbeluchting.

<p>Bedieningshendel in de uiterst rechtse stand:</p> <p>primaire luchtinlaat maximaal open                      secundaire luchtinlaat maximaal open                      ruitbeluchttingsinlaat maximaal open</p>	
<p>Bedieningshendel in de middelste stand:</p> <p>primaire luchtinlaat gesloten                      secundaire luchtinlaat maximaal open                      ruitbeluchttingsinlaat maximaal open</p>	
<p>Bedieningshendel in de uiterst linkse stand:</p> <p>primaire luchtinlaat gesloten                      secundaire luchtinlaat gesloten                      ruitbeluchttingsinlaat gesloten</p>	

**Waarschuwing:**

Als de bedieningshendel in de uiterst linkse stand wordt gezet (alle luchtinlaten gesloten) terwijl de brandstof brandt, leidt dit tot een overmatige uitstoot van gevaarlijke gassen (bijvoorbeeld koolstofmonoxide) en roetafzetting op de ruit van de deur en in de schoorsteen. Sluit nooit de luchtinlaten terwijl de brandstof brandt. Laat de secundaire luchtinlaat en de ruitbeluchtingsinlaat open door de bedieningshendel ergens tussen de middelste en de uiterst linkse stand te zetten.

**Voorzichtig:**

Constant stoken met de primaire luchtinlaat maximaal open (bedieningshendel in de uiterst rechtse stand) resulteert in een witheet vuur dat het toestel kan beschadigen. Gebruik de primaire lucht uitsluitend tijdens de eerste lading brandstof en voor het aansteken van een nieuwe lading brandstof.

## 7.4 Het toestel stoken met het optionele Barbas Opti-Air-systeem

Indien het toestel het optionele Opti-Air-systeem heeft, regelt het toestel automatisch de hoeveelheid verbrandingslucht. Met de Barbas Opti-Air-app voor Android en iOS is het mogelijk om te kiezen uit 3 verschillende verbrandingsniveaus (stille verbranding, nominale verbranding, felle verbranding) of om kamertemperatuurregeling te selecteren.

### 7.4.1 Installatie van de Opti-Air-app

1. Download de Barbas Opti-Air-app van Google Play (Android) of de App Store (iOS) en installeer deze op uw mobiele telefoon of tablet.
2. Start de Barbas Opti-Air op uw mobiele apparaat.
3. Zorg dat bluetooth is ingeschakeld en andere apparaten kan herkennen.
4. Maak verbinding met bluetooth met toestel "Airmaster"
5. Voer desgevraagd de pincode 000000 in.
6. De app is nu gereed voor gebruik.



**Belangrijk:** Het is mogelijk om de Barbas Opti-Air op meerdere mobiele apparaten te installeren. De app kan echter maar op 1 mobiel apparaat tegelijk actief zijn. Voordat u verbinding maakt tussen het toestel en een tweede mobiel apparaat, moet u de bluetooth-verbinding tussen het toestel en het eerste mobiele apparaat verbreken.

### 7.4.2 Voor de eerste keer laden en aansteken

Het Opti-Air-systeem werkt het beste als de juiste hoeveelheid brandstof wordt gebruikt. Zie hoofdstuk [6.2](#).

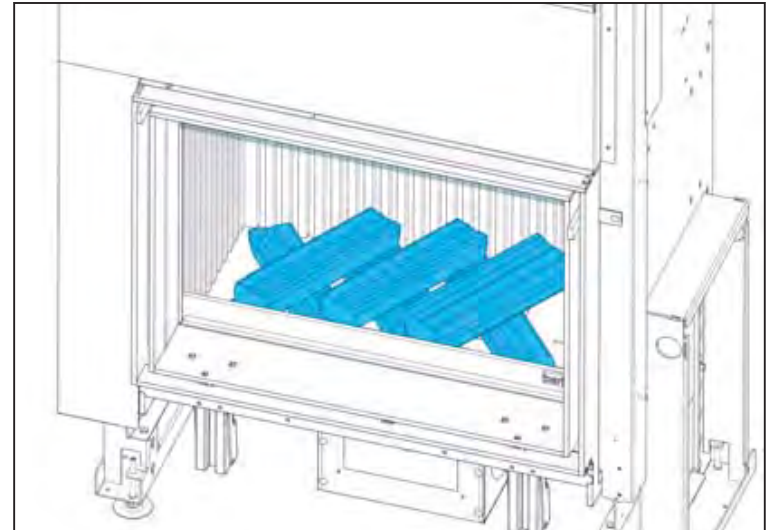
**Waarschuwing:**

Gebruik het toestel niet bij mist, nevel of als het windstil is.

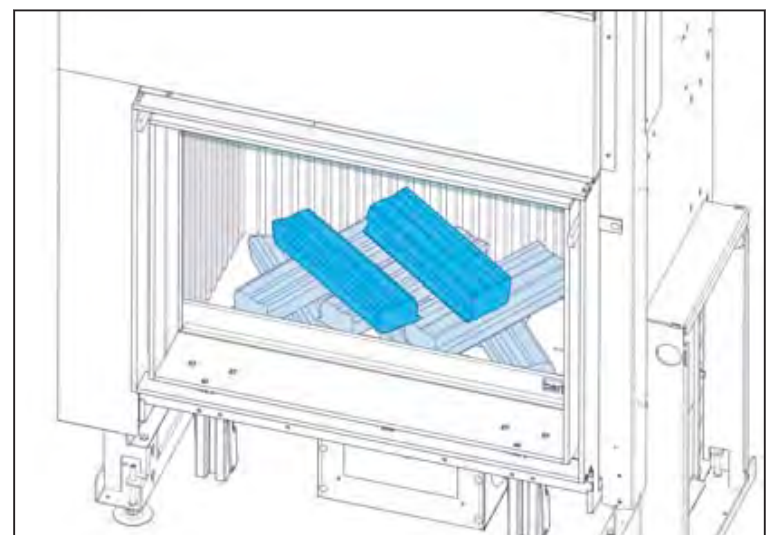
**Opmerking:**

Tijdens de eerste lading is het niet mogelijk om over te schakelen naar een ander verbrandingsniveau. Om ervoor te zorgen dat het toestel voldoende opwarmt, start het Opti-Air-systeem de verbranding op het hoogste verbrandingsniveau. Na het einde van de eerste lading en wanneer de gewenste rookgastemperatuur is bereikt, is het mogelijk om het verbrandingsniveau te wijzigen.

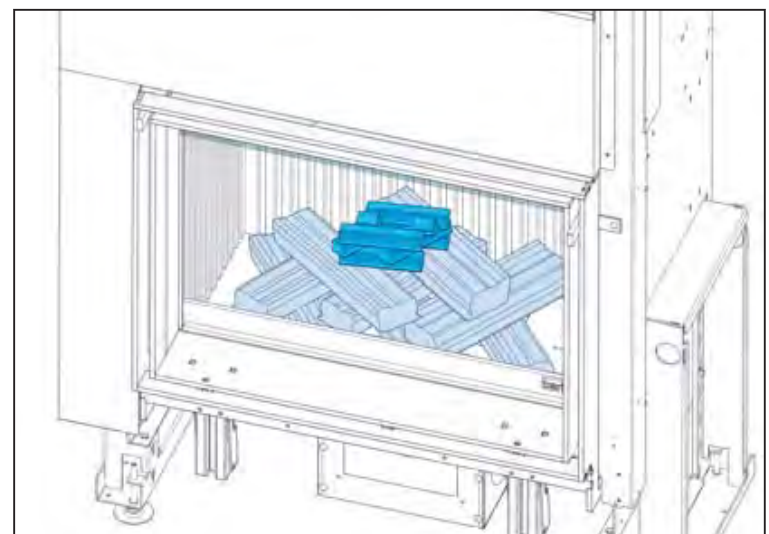
1. Open de schoorsteenklep maximaal, indien aanwezig.
2. Open de deur van het toestel.
3. Leg 6 houtstammen met een gewicht van ongeveer 0,5 kg en een lengte van 30 cm kruislings op de vloer van de verbrandingskamer.



4. Leg 2 houtstammen met een gewicht van ongeveer 0,6 kg en een lengte van 30 cm bovenop de andere houtstammen.



5. Leg wat aanmaakhout met een aanmaakblokje op de houtstammen. Leg aanmaakhout losjes en goed verdeeld rondom het aanmaakblokje.



6. Steek de aanmaakblokjes met een aansteker of lucifer aan.
7. Sluit de deur van het toestel.

De houtstammen zullen na ongeveer 20 minuten branden. Afhankelijk van de kwaliteit van de schoorsteen zullen de houtstammen ongeveer 1 tot 1,5 uur branden. Open de deur van het toestel niet voordat de laatste vlammen bijna zijn gedoofd.

### 7.4.3

#### Brandstof bijvullen



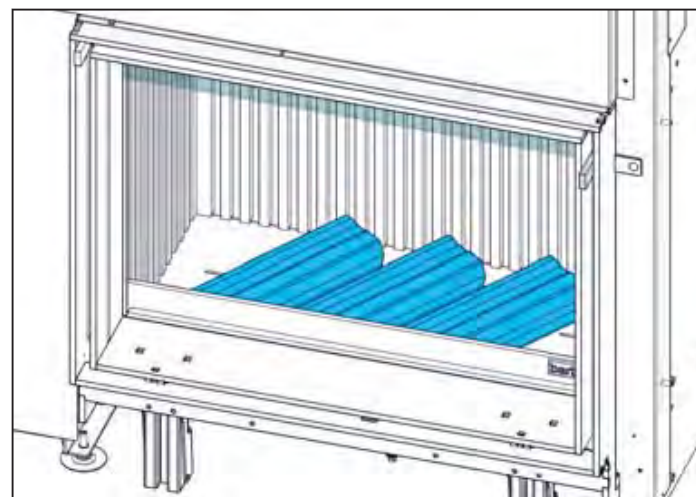
##### Voorzichtig:

Als onvoldoende brandbaar materiaal in de verbrandingsruimte aanwezig is om een nieuwe lading brandstof te ontsteken, kan overmatige rookvorming ontstaan. Zorg bij het bijvullen van brandstof dat voldoende gloeiende embers en as aanwezig zijn om zeker te zijn dat de nieuwe lading brandstof binnen een redelijke tijd zal gaan branden. Voeg als de verbrandingsruimte te weinig embers bevat geschikt aanmaakhout toe om overmatige rookvorming te voorkomen.

**Opmerking:**

De hieronder beschreven procedure is een algemene beschrijving. De Barbas Opti-Air-app geeft aan wanneer de houtstammen bijgevuld moeten worden.

1. Wacht tot de laatste vlammen bijna zijn gedoofd.
2. Open de deur.



3. Leg nieuwe houtstammen in het toestel. Zie [6.2](#) voor de aanbevolen hoeveelheid brandstof.
4. Sluit de deur.
5. Sluit het veiligheidsscherm, indien gewenst en van toepassing.
6. Start de convectieventilator, indien gewenst en van toepassing.
7. Wijzig indien gewenst het verbrandingsniveau of ga naar kamertemperatuurregeling met de Barbas Opti-Air app.

**Opmerking:**

Tijdens de verbranding van de eerste brandstoflading moet de temperatuur van het rookgas een vooraf ingestelde minimumtemperatuur krijgen om verandering van het verbrandingsniveau tijdens daaropvolgende brandstofladingen mogelijk te maken. Als het niet mogelijk is om het verbrandingsniveau te wijzigen na verbranding van de eerste lading, verhoog dan de hoeveelheid brandstof met 1-2 houtstammen bovenop de normale brandstoflading, tijdens één brandstoflading.

**Opmerking:**

Als de 230 V-voeding van het Opti-Air-systeem wordt onderbroken, zorgt een 9 V-batterij ervoor dat de luchtkleppen naar een veilige positie gaan. Deze positie zorgt ervoor dat het toestel nog steeds kan worden gebruikt, maar controle van de luchtkleppen is niet mogelijk totdat de 230V-voeding is hersteld

## 7.5

### Algemene tips voor stoken

- Het toestel werkt het best als het is opgewarmd zoals beschreven in paragraaf [7.3.1](#). Onvoldoende opwarming leidt tot een zwakke trek in de schoorsteen, zwarte afzetting op de ruit en onvolledige verbranding. Goede verbranding is te herkennen aan oranje vlammen, onzichtbare rook en geen roetafzetting op de ruit. Gebruik de bedieningshendel om een goede verbranding te krijgen. Zie [6.1](#) voor advies over de vereiste kwaliteit van de brandstof.
- Zorg dat de deur van het toestel tijdens gebruik is gesloten. Open de deur alleen om het vuur aan te steken en brandstof bij te vullen.

- Verwijder niet alle as. Een aslaag in de verbrandingskamer vormt een hitte-isolerende laag die helpt om de brandstof gemakkelijk te laten ontsteken.
- Zet tijdens gebruik van het toestel de bedieningshendel niet in de uiterst linkse stand (alle verbrandingsluchtinlaten gesloten). Dit veroorzaakt ernstige rookontwikkeling en roetvorming en verhoogt de kans op een schoorsteenbrand.
- Plaats na de eerste lading niet te veel brandstof in het toestel. Zie [7.3.1](#) voor de aanbevolen hoeveelheid brandstof. Te veel brandstof leidt tot onvolledige verbranding, roetvorming en kans op een schoorsteenbrand.

## 7.6 Convectieventilator (optie)

Aanbevolen wordt om tijdens gebruik van het toestel de convectieventilator altijd te gebruiken.

- Start de convectieventilator door de dimmerknop rechtsom naar de stand ON [AAN] te draaien.
- Stel de gewenste ventilatorsnelheid in door de dimmerknop te draaien.
- Stop de convectieventilator door de dimmerknop linksom naar de stand OFF [UIT] te draaien.



## 8 Onderhoud

### 8.1 Onderhoudsschema



Voorzichtig:

Reinig de ruit als deze vuil is. Als de ruit niet wordt gereinigd als deze vuil is, kan hij blijvend dof worden.

Tabel 6: Onderhoudsschema

Taak	Frequentie	Procedure
De as verwijderen	Indien nodig	Zie paragraaf <a href="#">8.2</a>
De ruit reinigen	Indien nodig	Zie paragraaf <a href="#">8.2</a>
Onderhoud door de installateur	Jaarlijks	Neem contact op met de dealer
Schoorsteenveger	Jaarlijks (of vaker indien nodig)	Zie de installatie- en onderhoudshandleiding
Het toestel inspecteren	Jaarlijks	Zie de installatie- en onderhoudshandleiding

### 8.2 De as verwijderen

1. Controleer of het toestel is afgekoeld en geen gloeiende sintels meer aanwezig zijn.
2. Verwijder de as met een schepje.
3. Til het rooster met de bedieningshaak op en verwijder het rooster.
4. Verwijder de asopvangbak en leeg deze.
5. Controleer of geen as in de ruimte onder de asopvangbak ligt. Verwijder deze as indien nodig.
6. Plaats de asopvangbak terug in het toestel.
7. Plaats het rooster terug in het toestel.

### 8.3 De ruit reinigen

1. Controleer of het toestel is afgekoeld en geen gloeiende embers meer in de verbrandingskamer aanwezig zijn.
2. Verwijder de as uit het toestel om tijdens het reinigen opwarrelende as te voorkomen.
3. Reinig de ruit met een zachte doek, een spons of papier. Gebruik hiervoor een glasreinigingsmiddel of keramische kookplatreiniger.



Opmerking:

Raadpleeg hoofdstuk [8.3.1](#) voor toegang tot de binnenzijde van de ruit.

4. Zorg dat de ruit droog is. Waterdruppels kunnen vlekken op de ruit achterlaten.

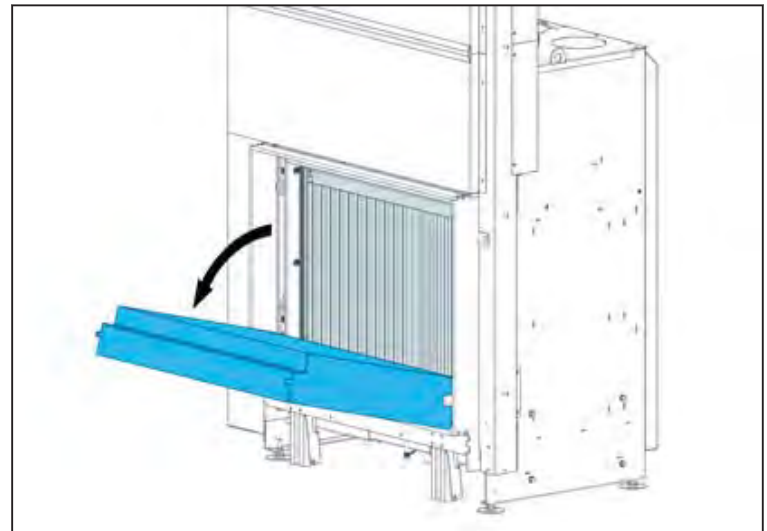


Opmerking:

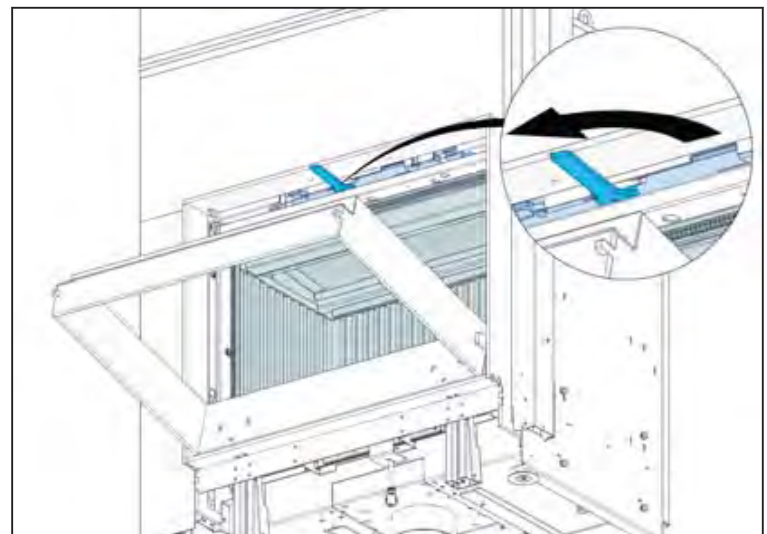
Vervang een beschadigde of gebroken ruit voordat u het toestel weer gaat gebruiken.

### 8.3.1 Toegang tot de binnenzijde van de deur

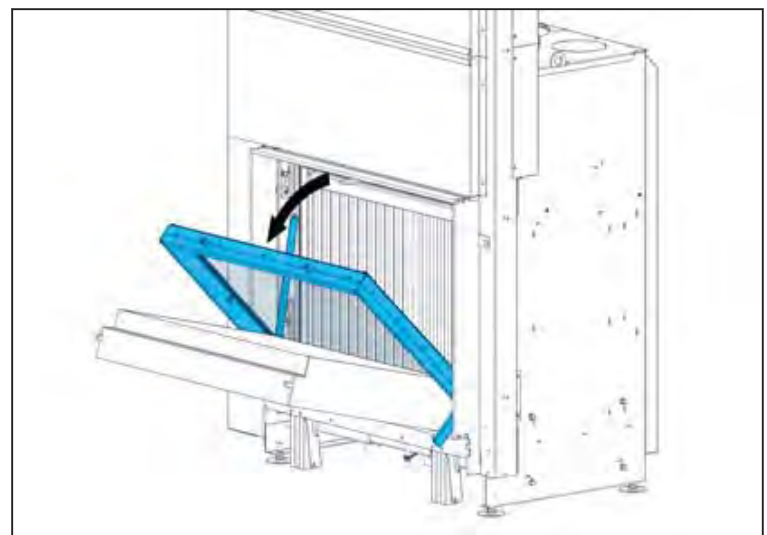
1. Controleer of de deur is gesloten.
2. Draai het kader naar voren.



3. Draai de deurvergrendeling 90 graden rechtsom.



4. Draai de deur naar voren.
5. De binnenzijde van de deur en de ruit is nu toegankelijk voor inspectie en reiniging.
6. Voer de stappen 2 tot 4 in omgekeerde volgorde uit om de deur en het kader te sluiten. Zorg dat de deurvergrendeling is vergrendeld.




## 8.4 Opti-Air-systeem

Het wordt aanbevolen om de 9 V-reservebatterij elk jaar te vervangen.

1. Verwijder het ventilatielucht-inlaatrooster.
2. Pak de batterijhouder en open het deksel.
3. Vervang de 9V-batterij en sluit het deksel.
4. Plaats de batterijhouder en het ventilatielucht-inlaatrooster terug.

## 9 Problemen oplossen

Tabel 7: Problemen oplossen

Probleem	Mogelijke oorzaak	Mogelijke oplossing
Schoorsteenbrand (te herkennen aan een brullend geluid in de schoorsteen)	Ontsteking van roet- en teerazetting in de schoorsteen.	<ul style="list-style-type: none"> <li>Zet de bedieningshendel in de uiterst linkse stand.</li> <li>Bel het alarmnummer. (112)</li> <li>Doof de brand in het toestel met zand.</li> </ul> <p> <b>Waarschuwing:</b> Blus nooit met water.</p> <ul style="list-style-type: none"> <li>Ventileer het huis.</li> </ul> <p>Laat nadat de brand in de schoorsteen is gedoofd de schoorsteen vegen en op schade inspecteren.</p> <p>Laat de schoorsteen minimaal eenmaal per jaar door een erkende schoorsteenveger vegen.</p>
De houtstammen gaan niet branden	De houtstammen zijn te vochtig	<ul style="list-style-type: none"> <li>Gebruik gedroogde houtstammen met een vochtgehalte van 10 - 20%.</li> <li>Gebruik houtbriketten</li> </ul>
	De verbrandingskamer is niet heet genoeg	<ul style="list-style-type: none"> <li>Voer de aanbevolen aansteekprocedure uit. Zie paragraaf <a href="#">7.3.1</a>.</li> <li>Gebruik de aanbevolen hoeveelheid brandstof. Zie paragraaf <a href="#">6.2</a>.</li> </ul>
De houtstammen branden te hard	De primaire luchtinlaat staat open.	Sluit de primaire luchttoevoer. Stel de hoeveelheid secundaire lucht en ruitbeluchting met de bedieningshendel af. Zie paragraaf <a href="#">7.3.3</a> .
	De schoorsteen trekt te sterk	<ul style="list-style-type: none"> <li>Verminder de hoeveelheid secundaire lucht en ruitbeluchting met de bedieningshendel. Zie paragraaf <a href="#">7.3.3</a></li> <li>Neem contact op met de installateur.</li> </ul>
De temperatuur van de ruimte neemt onvoldoende toe	Te weinig brandstof	Gebruik de aanbevolen hoeveelheid brandstof. Zie paragraaf <a href="#">6.2</a> .
	De schoorsteen trekt te sterk	Neem contact op met de installateur.
Te veel rook ontsnapt als de deur van de verbrandingskamer open staat	De schoorsteen trekt te zwak	<ul style="list-style-type: none"> <li>Voer de aanbevolen aansteekprocedure uit. Zie paragraaf <a href="#">7.3.1</a>.</li> <li>Neem contact op met de installateur.</li> </ul>

Probleem	Mogelijke oorzaak	Mogelijke oplossing
De ruit wordt zwart	De verbrandingskamer is niet heet genoeg	<ul style="list-style-type: none"> <li>• Gebruik de aanbevolen hoeveelheid brandstof. Zie paragraaf <a href="#">6.2</a>.</li> <li>• Verhoog de hoeveelheid verbrandingslucht met de bedieningshendel. Zie paragraaf <a href="#">7.3.3</a>.</li> </ul>
	De houtstammen zijn te vochtig	<ul style="list-style-type: none"> <li>• Gebruik gedroogde houtstammen met een vochtgehalte van 10 - 20%.</li> <li>• Gebruik houtbriketten</li> </ul>
	De afdichting rondom de deur is beschadigd	Neem contact op met de dealer.
De convectieventilator maakt een vreemd geluid	De convectieventilator is defect	Neem contact op met de dealer.
De convectieluchtuitlaten laten een grijze verkleuring zien	Huishoudelijke stofdeeltjes (bijvoorbeeld van huisdieren, kleding, sigaretten, kaarsen) stromen via de convectieluchtinlaat langs het hete toestel. De deeltjes verbranden als ze met het hete toestel in contact komen. De resterende zwarte deeltjes stromen via de convectieluchtuitlaat de ruimte in.	<ul style="list-style-type: none"> <li>• Reinig dagelijks de omgeving van de convectieluchtinlaat.</li> <li>• Verwijder de luchtinlaat- en luchtuitlaatroosters en reinig ze. Plaats na het reinigen de roosters terug.</li> <li>• Zorg voor voldoende ventilatie in de ruimte.</li> <li>• Vermijd de aanwezigheid van huishoudelijke stofdeeltjes zoveel mogelijk. Aanbevolen wordt om iedere dag te stofzuigen.</li> </ul>

## 10 Technische gegevens

### 10.1 Technische gegevens

Naam	Barbas	Barbas
Model	Evolux 65-45	Evolux 65-45 Opti-Air
Getest conform	EN 13229:2001-A2:2004 EN 16510-1 bijlagen D, E, F	EN 13229:2001-A2:2004 EN 16510-1 bijlagen D, E, F
Energie-efficiëntie-index (conform EU 2015/1186)	103,4	107,9
Energie-efficiëntieklasse	A	A+
Brandstof	<ul style="list-style-type: none"> <li>Houtstammen</li> <li>Houtbriketten (zonder bindmiddel)</li> </ul>	<ul style="list-style-type: none"> <li>Houtstammen</li> <li>Houtbriketten (zonder bindmiddel)</li> </ul>
Nominale stookbelasting	3,3 kg	3,6 kg
Nominale warmteafgifte (netto)	14,8 kW	16,2 kW
Minimale warmteafgifte (netto)	10 kW	10 kW
Nuttig rendement (calorische benedenwaarde - NCV) bij nominale warmteafgifte	77,7 %	78,7 %
Nuttig rendement (calorische benedenwaarde - NCV) bij minimale warmteafgifte	82 %	83 %
Indirecte verwarmingsfunctie	Nee	Nee
Lekvolume bij 10 Pa	2,2 m <sup>3</sup> /uur (bij 273 K, 1013 hPa)	2,2 m <sup>3</sup> /uur (bij 273 K, 1013 hPa)
De specifieke voorzorgsmaatregelen die moeten worden getroffen bij het assembleren, installeren of onderhouden van de lokale ruimteverwarming staan in de aangehechte documenten vermeld:	<ul style="list-style-type: none"> <li>Installatie- en onderhoudshandleiding</li> <li>Gebruikershandleiding</li> </ul>	<ul style="list-style-type: none"> <li>Installatie- en onderhoudshandleiding</li> <li>Gebruikershandleiding</li> </ul>

---

## 11 Garantievoorwaarden

---

### Garantievoorwaarden van Barbas Bellfires

Barbas Bellfires B.V. garandeert de kwaliteit van het geleverde Barbas-toestel en van de gebruikte materialen. Alle Barbas-toestellen worden volgens de hoogste kwaliteitsnormen ontwikkeld en gefabriceerd. Mocht ondanks dit alles iets mis blijken te zijn met het door u aangeschafte Barbas-toestel, dan biedt Barbas Bellfires B.V. de volgende fabrieksgarantie.

#### Artikel 1: Garantie

1. Indien Barbas Bellfires B.V. vaststelt dat het door u aangeschafte Barbas-toestel defect is als gevolg van een fout in de constructie of het materiaal, dan garandeert Barbas Bellfires B.V. reparatie of vervanging van het toestel zonder enige kosten voor arbeid of reserveonderdelen in rekening te brengen.
2. Reparatie of vervanging van het Barbas-toestel zal door Barbas Bellfires B.V. of door een door Barbas Bellfires B.V. aangewezen Barbas-dealer worden uitgevoerd.
3. Deze garantie vormt een aanvulling op de bestaande wettelijke nationale garantie van Barbas-dealers en Barbas Bellfires B.V. in het land van aankoop en is niet bedoeld als een beperking van uw rechten en claims op basis van de toepasselijke wettelijke bepalingen.

#### Artikel 2: Garantievoorwaarden

1. Neem voor het indienen van een garantieclaim contact op met de Barbas-dealer.
2. Klachten dienen zo snel mogelijk na het ontdekken van het defect te worden gemeld.
3. Klachten worden uitsluitend geaccepteerd als zij samen met het serienummer van het op de voorzijde van de gebruiksinstructies vermelde Barbas-toestel bij de Barbas-dealer worden ingediend.
4. Daarnaast moet ook het originele ontvangstbewijs (factuur, ontvangstbewijs, aankoopbon) met hierop de datum van aankoop worden ingediend.
5. Reparaties en vervangingen tijdens de garantieperiode verschaffen geen recht op verlenging van de garantieperiode. Na reparatie of vervanging van garantieonderdelen geldt de aankoopdatum van het Barbas-toestel als ingangsdatum van de garantieperiode.
6. Indien een bepaald onderdeel onder de garantie valt en het originele onderdeel niet langer verkrijgbaar is, dient Barbas Bellfires B.V. te zorgen voor levering van een alternatief onderdeel van minimaal dezelfde kwaliteit.

#### Artikel 3: Uitsluitingen van de garantie

1. De garantie op het Barbas-toestel komt te vervallen indien:
  - a. het toestel niet volgens de geleverde installatie-instructies en de nationaal en/of lokaal geldige voorschriften is geïnstalleerd;
  - b. het toestel niet door een erkende Barbas-dealer is geïnstalleerd, aangesloten of gerepareerd;
  - c. het toestel niet volgens de gebruiksinstructies is gebruikt of onderhouden;
  - d. het toestel is aangepast, verwaarloosd of ruw behandeld;
  - e. het als gevolg van externe oorzaken (buiten het toestel zelf), bijvoorbeeld blikseminslag, waterschade of brand, beschadigd is geraakt;
2. Daarnaast komt de garantie te vervallen als de originele aankoopbon enige wijziging, schrapping of verwijdering toont of onleesbaar is.

## Artikel 4: Garantiegebied

1. De garantie is uitsluitend geldig in de landen waar Barbas-toestellen via een officieel dealernetwerk worden verkocht.

## Artikel 5: Garantieperiode

1. Deze garantie wordt uitsluitend gedurende de garantieperiode geboden.
2. Voor het hoofddeel van het Barbas-toestel geldt een garantieperiode van 10 jaar tegen constructie- en/of materiaalfouten, ingaande op het moment van aankoop.
3. Voor overige onderdelen van het Barbas-toestel geldt een gelijke garantie vanaf het moment van aankoop voor een periode van één jaar.
4. Voor door de gebruiker te onderhouden onderdelen, zoals de ruit, het glas (koord) en de binnenzijde van de verbrandingskamer, geldt een gelijke garantie tot na de eerste keer branden van het toestel.

## Artikel 6: Aansprakelijkheid

1. Een door Barbas Bellfires B.V. onder deze garantie toegekende claim betekent niet automatisch dat Barbas Bellfires B.V. zich ook aansprakelijk stelt voor eventuele schade. De aansprakelijkheid van Barbas Bellfires B.V. zal nooit verder reiken dan de in deze garantievoorwaarden opgenomen bepalingen. Iedere vorm van aansprakelijkheid van Barbas Bellfires B.V. voor gevolgschade wordt uitdrukkelijk uitgesloten.
2. De bepalingen in deze voorwaarden zijn niet geldig indien en voor zover zij van verplichte bepalingen afwijken.
3. Alle door Barbas Bellfires B.V. gesloten overeenkomsten vallen onder de algemene verkoop- en leveringsvoorwaarden voor de technologische industrie van FME-CWM, tenzij specifiek schriftelijk anders vermeld en voor zover deze volgens de toepasselijke wet zijn toegestaan.

Barbas Bellfires B.V.

Hallenstraat 17, 5531 AB Bladel

Nederland

Tel: +31-497339200

E-mail: [info@Barbas.com](mailto:info@Barbas.com)

Bewaar de gebruikershandleiding zorgvuldig; deze vermeldt het serienummer van het toestel. Dit heeft u nodig als u een claim onder garantie wilt indienen.

# barbas .

Uw Barbas-dealer