

# KALFIRE

FIREPLACES

## Installatie instructie

 GESLOTEN GASHAARDEN

[KALFIRE.COM](https://www.kalfire.com)



## Gesloten gashaarden Kalfire G

G60/48F, G65/44C, G70/44S  
G80/48F, G85/44C, G90/44S  
G100/41F, G105/37C, G110/37S  
G120/41F, G125/37C, G130/37S  
G160/41F, G165/37C, G170/37S

**voor gassoort: G20, G25, G30 en G31**

## Gesloten gashaarden Kalfire GP

GP60/59F, GP65/55C, GP70/55S  
GP60/79F, GP65/75C, GP70/75S  
GP75/59F, GP80/55C, GP85/55S  
GP80/54T, GP85/50R  
GP105/59F, GP110/55C, GP115/55S  
GP110/59T, GP115/55R,  
GP110/79T, GP115/75R

**voor gassoort: G20, G25, G30 en G31**

en

GP105/79F, GP110/75C, GP115/75S

**voor gassoort: G20 en G25**

*Disponible sur demande en Français /*

*Auf Anfrage verfügbar auf Deutsch*



## Inhoudsopgave

<b>1.</b>	<b>Algemene informatie</b>	<b>6</b>		<b>6</b>		<b>25</b>
1.1	Voorwoord	6		6.10	Programmakeuze van de Hybride ledverlichting	25
1.2	Pictogrammen	6		6.11	Activeren/deactiveren en lichtsterkte aanpassen van de hybride ledlampen	25
1.3	Garantie	6		6.12	Natural Spark Generator instellen	25
1.4	Compatibiliteit iMatch-interface	7		6.13	Natural Spark Generator vullen	25
1.5	Ontvangen en controleren	7		6.14	iMatch-App installeren	26
				6.15	iMatch-App instellingen	26
				6.16	Bediening van de iMatch-App	26
<b>2.</b>	<b>Veiligheid</b>	<b>8</b>		<b>7.</b>	<b>Onderhoud</b>	<b>28</b>
2.1	Veiligheid met betrekking tot installatie	8		7.1	Onderhoud	28
2.2	Aanwezige gas-en elektrische installatie	8		7.1.1	Het reinigen van de (standaard) keramische ruiten	28
2.3	Installatievoorschriften	8		7.1.2	Reinigingsinstructies ontspiegeld glas	28
2.4	Veiligheidsvoorschriften voor haardvulling	9		7.1.3	Deur demontage en montage (hoek en 3-zijdige haarden)	29
2.5	Veiligheid met betrekking tot gebruik	9		7.1.4	Dorpel en staanders demontage en montage bij keramisch binnenwerk (Kalfire GP75/59F)	29
2.6	Drie veiligheidsvoorzieningen van de gashaard	10		7.1.5	Deur demontage en montage (front en tunnel haarden)	30
<b>3.</b>	<b>Beschrijving</b>	<b>11</b>		7.2	Storingen	30
3.1	Beschrijving van de gashaard	11		7.2.1	Opheffen of resetten van een storing	30
<b>4.</b>	<b>Vorbereiding</b>	<b>12</b>		7.2.2	Foutcodes iMatch-afstandsbediening	31
4.1	Voorwerk aan de hand van een maatschets	12		7.2.3	Foutcodes iMatch-interface	33
4.2	Schoorsteenberekening	12		7.3	Storingen Natural Spark Generator	33
4.3	Gashaard controleren en de locatie van de technische box bepalen	13				
<b>5.</b>	<b>Installatie</b>	<b>14</b>		<b>A.</b>	<b>Bijlages</b>	<b>34</b>
5.1	Rookkanaal en dakdoorvoer plaatsen	14		A.1	Kanaalconfiguraties 1 t/m 7	35
5.1.1	Rookgastechische installatie configureren	14		A.2	TP01 en TP02 : Instellen gasklep	46
5.1.2	Dakdoorvoer bestaand rookkanaal aansluiten C91 (optie)	14		A.3	Productkaart	47
5.2	Gashaard plaatsen	15		A.4	Restrictieplaten (G20, G25 en G30)	49
5.2.1	Gashaard stellen en monteren	15		A.5	Configuratie van de haardvulling	50
5.2.2	Plateauondersteuning stellen	16		A.5.1	Haardvulling plaatsen Kalfire G60-serie	50
5.2.3	Doorlopende achterwand afwerken (optie)	16		A.5.2	Haardvulling plaatsen Kalfire G60-serie Exclusieve stammenset	52
5.2.4	Gashaard aansluiten	16		A.5.3	Haardvulling plaatsen Kalfire G80-serie	54
5.3	Reinigen en testen van de gashaard	17		A.5.4	Haardvulling plaatsen Kalfire G80-serie Exclusieve stammenset	56
5.4	Gasmeting	17		A.5.5	Haardvulling plaatsen Kalfire G100-serie	58
5.5	Duurzaamheidsmeting	17		A.5.6	Haardvulling plaatsen Kalfire G100-serie Exclusieve stammenset	61
5.6	Restrictieplaat plaatsen	18		A.5.7	Haardvulling plaatsen Kalfire G120-serie	64
5.7	Ombouw plaatsen en afwerken	18		A.5.8	Haardvulling plaatsen Kalfire G120-serie Exclusieve stammenset	67
5.8	Haardvulling plaatsen	20		A.5.9	Haardvulling plaatsen Kalfire G160-serie	70
5.9	Bedienen met externe schakelaar (optie)	21		A.5.10	Haardvulling plaatsen Kalfire G160-serie Exclusieve stammenset	73
5.9.1	Aansluiten van Domotica (optie)	21		A.5.11	Haardvulling plaatsen Kalfire GP60/59 en GP60/79-serie	76
5.9.2	SDS-DOMO combikabel voor externe schakelaar (optie)	21		A.5.12	Haardvulling plaatsen Kalfire GP75/59-serie	78
5.10	Connector voor externe apparaten (optie)	21		A.5.13	Haardvulling plaatsen Kalfire GP80/54T en GP85/50R	82
5.11	Aansluiten van de iMatch-interface (optie)	22		A.5.14	Haardvulling plaatsen Kalfire GP105/59-serie	86
<b>6.</b>	<b>Bediening</b>	<b>23</b>		A.5.15	Haardvulling plaatsen Kalfire GP105/79-serie	90
6.1	Batterijen vervangen	23		A.5.16	Haardvulling plaatsen Kalfire GP110/59T, GP115/55R en GP110/79T, GP115/75R	94
6.2	Bediening van iMatch-afstandsbediening	23		A.6	Aansluitschema	99
6.3	Dag en tijd instellen	24		A.7	Technische gegevens per haard	101
6.4	Zendsterkte controleren	24		A.8	Verklaring van overeenstemming	107
6.5	Haard in- en uitschakelen	24		A.9	Conformiteitsverklaring handzender	108
6.6	Vlamhoogte instellen	24		A.10	Maatschets technische box	109
6.7	Thermostaat- of handbedieningsprogramma selecteren	24				
6.8	Thermostaat geregelde vlamhoogte instellen	24				
6.9	Tijdblokken programmeren	24				

# 1. Algemene informatie

De volgende secties geven algemene informatie over de gashaard:

- Voorwoord
- Pictogrammen
- Garantie
- Compatibiliteit iMatch-interface
- Ontvangen en controleren

## 1.1 Voorwoord

### Over deze handleiding

Deze Installatiehandleiding is geschreven voor bevoegd technisch personeel en bevat de noodzakelijke informatie over de installatie van de Kalfire gashaard. Naast deze Installatiehandleiding is een aparte gebruikersinstructie beschikbaar. De gebruikersinstructie dient bij de gashaard te blijven, zodat deze altijd beschikbaar blijft voor gebruikers van de gashaard.

De gashaard mag alleen door een erkend installateur worden ingebouwd volgens nationaal of lokaal geldende voorschriften. Voor installatiewerkzaamheden en de werking van de compleet aangesloten gashaardinstallatie, dient de huidige stand van de techniek, de bepalingen van het bouw- en woningtoezicht en de Nationale en Europese normen in acht te worden genomen.

Onderhoud- en reparatiewerkzaamheden mogen uitsluitend door bevoegd technisch personeel worden uitgevoerd.

### Doelmatig gebruik

Deze gashaard is ontworpen als sfeerverwarming en is niet ontworpen om ingezet te worden als hoofdverwarming voor een gedeelte van een woning of gehele woning.

De gashaard met afstandsbediening mag uitsluitend gebruikt worden overeenkomstig met het ontwerpdoel en met inachtneming van de installatiehandleiding en gebruikersinstructies.

Modificaties van welke aard dan ook kunnen van invloed zijn op de veiligheid van de gashaard. Wijzigingen maken de garantie ongeldig, ook zal de keuring van de gashaard vervallen.

Als de gashaard niet correct geïnstalleerd is zullen alle garantie- en/of schadeclaims tegen Kalfire nietig worden verklaard.

De gashaard is gekeurd volgens CE-norm EN-613. Elke gashaard die de fabriek verlaat, is technisch en functioneel getest volgens de kwaliteitsnormering.

Deze instructie is in verschillende talen verkrijgbaar op [www.kalfire.com](http://www.kalfire.com) of via uw installateur. Alle vertaalde instructies zijn vertaald vanuit deze Nederlandse instructie, welke het originele document is.

## Disclaimer

Alle rechten zijn voorbehouden. Niets uit deze handleiding mag worden gekopieerd, gedistribueerd of vertaald in andere talen, geheel of gedeeltelijk, zonder voorafgaande schriftelijke toestemming van Kalfire. Kalfire houdt zich het recht voor wijzigingen in de handleiding aan te brengen. Kalfire kan echter geen garantie geven, impliciet noch expliciet, voor deze handleiding. Het risico hiervan ligt volledig bij de gebruiker.

Copyright © 2022 Kalfire B.V. Geloërveldweg 21, Belfeld, Nederland

## 1.2 Pictogrammen

In deze handleiding worden de volgende pictogrammen gebruikt;



**BELANGRIJK!** Waarschuwing voor explosief materiaal.

Beperk het risico op een explosie door instructies met zorg uit te voeren in de nabijheid van explosieve materialen.



**GEVAAR!** Waarschuwing voor brandbaar materiaal. Volg

instructies op om ervoor te zorgen dat de mogelijkheid op brand wordt voorkomen door het plotseling ontsteken van brandbare materialen.



**WAARSCHUWING** Algemene waarschuwing. Beperk het

risico op een verwonding door instructies met zorg uit te voeren.



**LET OP!** Algemene waarschuwing. Beperk het risico op

materiaalschade door instructies met zorg uit te voeren.

## 1.3 Garantie

Kalfire producten zijn nauwkeurig vervaardigd uit hoogwaardige materialen. Mocht er desondanks toch een fout of gebrek optreden, dan verleent Kalfire garantie volgens onderstaande bepalingen.

### Garantie bepalingen

1. De garantieperiode voor Kalfire gastoestellen bedraagt twee jaar, ingaande op de aankoopdatum die duidelijk leesbaar op het aankoopbewijs vermeld moet staan.
2. De garantieperiode van 2 jaar is niet van toepassing op verkleuring van de lak op vlakke of design achter- en of zijwanden; in dat geval geldt een garantieperiode van 1 jaar.
3. Glas en rubbers zijn uitgesloten van de garantie.
4. Fysieke en chemische inwerking van buitenaf tijdens transport, opslag of installatie vallen buiten de garantie.
5. De gashaard moet door een door Kalfire erkende installateur worden ingebouwd, volgens meegeleverde Installatiehandleiding en in overeenstemming met landelijke en regionaal geldende normen.
6. Kalfire neemt geen verantwoordelijkheid voor fouten of gebreken gerelateerd aan de installatie van de gashaard. Plaatsing van de haard, afbouw kwaliteit, materiaalkeuze voor afbouw en de controle op correcte werking van de rookgas technische installatie vallen onder de verantwoordelijkheid van de door Kalfire erkende installateur.

7. De garantie geeft geen enkel recht op schadeloosstelling, bij het niet kunnen gebruiken van de haard.
8. Mocht binnen de garantieperiode een storing optreden veroorzaakt door een fabricagefout of materiaalgebrek, dan levert Kalfire benodigde onderdelen voor herstel aan de installateur van de gashaard, zonder vergoeding voor demontage en montage.
9. Het vernieuwen of herplaatsen van onderdelen, welke onder garantie vallen, kan de totale garantieduur niet verlengen.
10. Mocht de door Kalfire erkende installateur een garantiegeval niet kunnen verhelpen, dan kan hij op zijn uitdrukkelijke wens aan Kalfire verzoeken om dit over te nemen (alléén geldig in Benelux-landen, Duitsland, Frankrijk en het Verenigd Koninkrijk).
11. Controle of reparatie van een gehele gashaard of onderdelen vindt alleen plaats op afspraak, na voorafgaand overleg met een erkende installateur en Kalfire.
12. Bij eventuele aan huis service (alléén geldig in Benelux-landen, Duitsland, Frankrijk en het Verenigd Koninkrijk) door Kalfire tijdens de garantieperiode moet het gedateerde aankoopbewijs worden voorgelegd.
13. Bij serviceverlening aan huis, buiten de garantieperiode, worden materiaalkosten, arbeidsuren en voorrijkosten in rekening gebracht.

#### De garantie is niet van toepassing:

1. Als niet, of slechts gedeeltelijk, aan de garantiebepalingen wordt voldaan.
2. Als zonder schriftelijke toestemming van Kalfire wijzigingen aan de haard zijn aangebracht.
3. Als de haard eigendom wordt van een andere eigenaar.
4. Als de haard niet volgens de installatiehandleiding is ingebouwd en/of niet volgens de gebruikersinstructies gebruikt is.
5. Als er op enige wijze is afgeweken van de door Kalfire gespecificeerde rookgas technische installatie.
6. Als er op enige wijze is afgeweken van de door Kalfire gespecificeerde configuratie van de haardvulling, inclusief eventuele keramische houtstammen op het branderbed.
7. Beschadigingen veroorzaakt door oorzaken van buitenaf (schokken, blikseminslag, vallen, overstroming, oververhitting van de haard) tijdens transport, opslag of installatie.
8. Bij foutief handelen, onachtzaam gebruik en/of verwaarlozing van de haard.
9. Als reparatie of levering van afzonderlijke onderdelen uitgevoerd werden door een andere fabrikant of door een niet door Kalfire erkende installateur of vakman.

#### 1.4 Compatibiliteit iMatch-interface

Via de iMatch-interface kunt u de haard bedienen met een extern apparaat (bijvoorbeeld, tablet, telefoon). De iMatch-interface zorgt ervoor dat er een verbinding tot stand wordt gebracht tussen het lokale Wi-Fi netwerk en de haard. In enkele gevallen komt het voor dat de interface niet naar behoren functioneert. Dit kan worden veroorzaakt door onvoldoende dekking (signaal) van het Wi-Fi netwerk óf doordat aangesloten apparaten (w.o. telefoon, tablet, router) niet compatibel zijn. De iMatch-interface

en uw extern apparaat moeten verbonden worden op dezelfde router (via hetzelfde netwerk). Het Wi-Fi signaal is vooraf te controleren en eventueel te verbeteren. I.v.m. de grote diversiteit aan apparaten is de compatibiliteit van de apparaten helaas niet vooraf te controleren. Compatibiliteit zal pas na installatie van de interface duidelijk worden. Kalfire aanvaardt geen aansprakelijk voor het niet of niet behoorlijk functioneren van de iMatch-interface als gevolg van hier beschreven oorzaken.

#### 1.5 Ontvangen en controleren

##### Controle bij ontvangst

De gashaard wordt compleet geassembleerd geleverd. Na installatie is de haard klaar voor gebruik. Meld beschadigingen, ontbrekende onderdelen of onjuiste levering binnen 5 werkdagen bij Kalfire (volgens leveringsvoorwaarden). Controleer bij ontvangst het volgende;

1. Controleer of de verpakking niet beschadigd is.
2. Controleer de glaspanelen van het product op breuken.
3. Meld transportbeschadigingen bij ontvangst direct aan de vervoerder, bijvoorbeeld op de pakbon.
4. Controleer of de leveringsomvang compleet is.
5. Controleer of het juiste product geleverd is.
6. Controleer of de gasspecificaties overeenkomen met uw bestelling.

##### Leveringsomvang

Leveromvang van de gashaard:

- Gashaard
- Technische box (incl. leidingen, bedrading en siliconenslang voor de duurzaamheidsmeting)
- iMatch afstandsbediening
- Installatiehandleiding
- Gebruikersinstructie
- Keramische branderstammen, keramische stammenset en decoratiemateriaal (Kalfire GP)
- Keramische stammenset en decoratiemateriaal, witte steentjes, grijze split of kryptonite (afhankelijk van gekozen haardvulling bij Kalfire G).
- Restrictieplaten
- Smitbus
- Energielabel

## 2. Veiligheid

De volgende secties geven veiligheidsinformatie over de gashaard:

- Veiligheid met betrekking tot installatie
- Aanwezige gas-en elektrische installatie
- Installatievoorschriften
- Veiligheidsvoorschriften voor haardvulling
- Veiligheid met betrekking tot gebruik
- Drie veiligheidsvoorzieningen van de gashaard

### 2.1 Veiligheid met betrekking tot installatie

Installatie van de gashaard bevat procedures die zorgvuldig uitgevoerd moeten worden. Houdt u aan de regels voor veiligheid en gezondheid welke van toepassing zijn voor uw land (bijvoorbeeld de Arboret) tijdens de installatiewerkzaamheden.

#### Algemene instructies voor installatie:

- Alle beschreven procedures mogen alleen uitgevoerd worden door bevoegd technisch personeel.
- Voer installatieprocedures zorgvuldig uit om schade en ongelukken te voorkomen.
- Gebruik adequate beschermingsmiddelen tijdens werkzaamheden.
- Zorg ervoor dat de plaatselijke condities, zoals gasdruk en het soort gas, overeenkomen met de gegevens op de typeplaat van de gashaard.
- Installeer een gashaard alleen in een ruimte die volgens de geldende norm beschikt over voldoende ventilatie.
- Voer altijd een schoorscheenberekening uit, zoals aangegeven in Schoorsteenberekening.
- Gebruik altijd een concentrisch kanaalsysteem welke overeenkomt met de goedkeuring van de gashaard.
- Houdt u aan de gestelde installatievoorschriften.

### 2.2 Aanwezige gas-en elektrische installatie

#### Controle van de gastechnische installatie

De gasleiding en gaskraan naar de gashaard dienen door een erkend installateur te worden geïnstalleerd en zijn geen onderdeel van de leveromvang. De gasleidingdiameter moet voor ieder toestel bepaald worden aan de hand van de geldende richtlijnen.

- Voor Nederland gelden de NEN 1078 en NPR 3378 richtlijnen.
- Voor België geldt de NBN D51-003 (schouwaansluiting en gasaansluiting) richtlijn.
- Voor Duitsland geldt de Arbeitsblatt G600 DVGW-TRGI richtlijn.

#### Controle van de gasspecificaties

Controleer of de gasspecificaties overeenkomen met de aansluiting. Op het typeplaatje is de geschikte gassoort en gasdruk van de gashaard aangegeven. Het typeplaatje bevindt zich aan de binnenkant van het deurtje van de technische box en rechts achter op de bodem van de gashaard. Informeer bij Kalfire naar de mogelijkheden als u de gashaard wilt gebruiken in combinatie met een andere gassoort.

#### Controle van de elektrische installatie

De elektrische installatie naar de gashaard moet door een erkend installateur te worden geïnstalleerd en is geen onderdeel van de leveromvang. Voedingsspanning en gevraagd elektrisch vermogen:

1. Alle haarden zonder hybride ledverlichting: 230V/22W.
2. Alle haarden met hybride ledverlichting en Natural Spark Generator: 230V/40W.



**WAARSCHUWING** De gashaard heeft een permanente stroomvoorziening nodig. Bij het onderbreken van de stroomvoorziening worden eerder opgeslagen fouten gewist. Regelmatig onderbreken van de stroomvoorziening beïnvloedt de veiligheidsvoorzieningen, waardoor gevaarlijke situaties kunnen ontstaan.



**WAARSCHUWING** Indien er sprake is van een 2 fase netwerk dient een scheidingstrafo geplaatst te worden. Hiermee wordt het 2 fase netwerk omgezet naar een standaard 1 fase netwerk van 230V.

### 2.3 Installatievoorschriften

Tijdens de installatie moet aan de volgende voorwaarden worden voldaan:



**WAARSCHUWING** Zorg voor voldoende ventilatie in de opstellingsruimte van de haard. De opstellingsruimte is voldoende geventileerd indien:  $Nominaal\ vermogen\ van\ de\ haard\ (kW) / Inhoud\ opstellingsruimte\ (m^3) < 35$ .

- Voor de veilige afstand van de muurdoorvoer tot aangrenzende muren, overkappingen en ramen verwijzen wij naar zowel de geldende landelijke als ook plaatselijke voorschriften.
- Gebruik uitsluitend vuurvast materiaal bij de installatie van de haard.
- Zorg voor voldoende ventilatie in de opstellingsruimte van de haard. De opstellingsruimte is voldoende geventileerd indien:  $Nominaal\ vermogen\ van\ de\ haard\ (kW) / Inhoud\ opstellingsruimte\ (m^3) < 35$ .



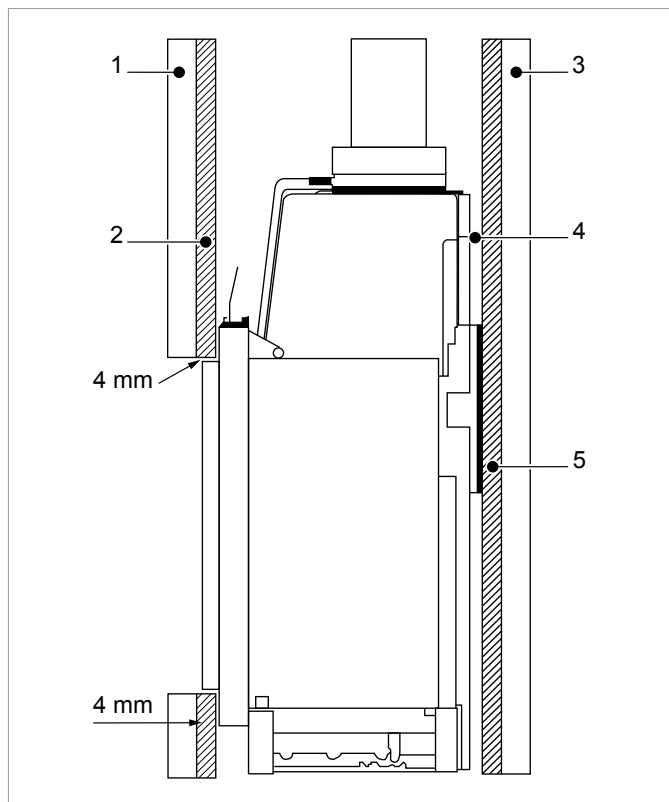
**WAARSCHUWING** Er mogen geen brandbare materialen dichtbij het **rookgaskanaal** gebruikt worden. De hoge buitenwandtemperaturen (tot ca. 150°C) veroorzaken brandrisico. Houdt een minimale afstand van 80 mm tot brandbare materiaal aan.

- De vloer onder de haard dient te bestaan uit **vuurvast materiaal**. Is dit niet het geval, dan dient niet brandbaar materiaal onder de haard geplaatst te worden. Dit geldt ook voor de wanden achter en zijdelings van de haard en het plafond.
- De **wand en/of wanden** waar de gashaard tegenaan geplaatst wordt mag niet warmer worden dan 85°C. Voordat u de haard plaatst moeten deze wanden met brandwerend plaatmateriaal afgewerkt worden. Dit brandwerend plaatmateriaal dient gespecificeerd te zijn met 0.1 W/m K, bijvoorbeeld een calciumsilicaat van minimaal 3 cm dik. Plaats hierna de gashaard waarbij tussen de gashaard en het brandwerend plaatmateriaal een kleine luchtopening blijft.
- De gebruikte materialen voor de **ombouw** van de gashaard moeten hittebestendig en brandvrij zijn. De gashaard mag **in geen geval** geïsoleerd worden.



Materiaal, stukwerk en behang, waarmee de wand (m.n. boven de gashaard) wordt afgewerkt, moeten hittebestendig zijn.

- Er mogen geen brandbare materialen dichtbij het **rookgaskaanal** gebruikt worden. De hoge buitenwandtemperaturen (tot ca. 150°C) veroorzaken brandrisico. Houdt een minimale afstand van 80 mm tot brandbare materiaal aan.



**Figuur 1:** Wanden 1,3 brandbaar materiaal  
2,5 brandwerend plaatmateriaal (0.1 W/m K)  
4 luchtspouw min. 2 cm

**LET OP!** De uitzettingscoëfficiënten van de gashaard en de ombouw verschillen. De gashaard moet minimaal **4 mm** vrij van het **plateau** staan, om beschadigingen te voorkomen. Te weinig ruimte veroorzaakt ongewenste materiaalspanningen.

- Stel de **technische box** niet bloot aan rechtstreekse warmtestraling; de maximaal toelaatbare temperatuur is 65°C.
- De uitzettingscoëfficiënten van de gashaard en de ombouw verschillen. De gashaard moet minimaal 4 mm vrij van het plateau staan, om beschadigingen te voorkomen. Te weinig ruimte veroorzaakt ongewenste materiaalspanningen.

## 2.4 Veiligheidsvoorschriften voor haardvulling

**BRANDGEVAAR!** De haardvulling moet volgens voorschrift geplaatst worden. Het is niet toegestaan om de hoeveelheid of configuratie van de vulling te veranderen. Een verandering kan brandgevaarlijke situaties opleveren.

**WAARSCHUWING** De ontstekings-/ionisatiepijpen moet onbedekt blijven, let hierop bij het plaatsen van de haardvulling. Onzorgvuldig decoreren van de gashaard kan een onjuiste ontsteking, een foutcode (08A of 08F) of een gevaarlijke situatie veroorzaken.

**WAARSCHUWING** Als de haard geleverd is met Natural Spark Generator, dient bij installatie de plakband waarmee de ijzeren vuldop vastzit verwijderd te worden. De vuldop wordt bij het plaatsen van de haardvulling vervolgens afgedekt met een keramische houtstam of een stuk keramische houtskool (afhankelijk van het model Kalfire GP).

**LET OP!** Tijdens het gebruik van de haard kunnen kleine haarscheurtjes in de keramische houtstammen ontstaan, deze hebben geen nadelige gevolgen voor de werking of het vlammenbeeld van de haard. Haarscheurtjes vallen niet onder de garantie.

**LET OP!** Tijdens het gebruik van de haard zal het metalen binnenwerk van de haard uitzetten. Hierdoor kunnen beschadigingen of oneffenheden in de laklaag van het metaal ontstaan. Deze kunnen met de bijgeleverde spuitbus worden hersteld.

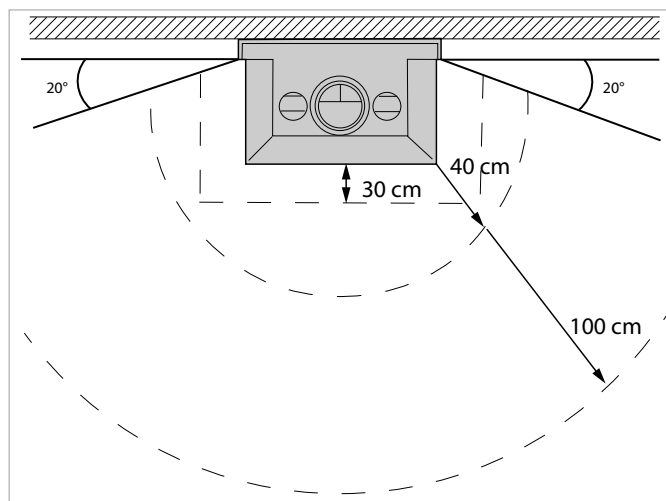
## 2.5 Veiligheid met betrekking tot gebruik

Gebruik van een gashaard heeft risico's. Bij alle zichtbare delen van de gashaard kan de temperatuur hoog oplopen en is het risico op brand of verbranding aanwezig. Neem daarom de volgende veiligheidsmaatregelen in acht:


**WAARSCHUWING** Na installatie van de gashaard worden de zichtbare delen van de haard (waaronder het glasoppervlak) als actieve zone beschouwd. Met name het glasoppervlak kan zeer heet worden! Kinderen en hulpbehoevenden dienen uit de buurt van de brandende gashaard te worden geweerd.


### Brandgevaar

**WAARSCHUWING** Zorg dat **licht brandbare materialen** zoals bijvoorbeeld gordijnen en meubels, minstens 100 cm van de haard verwijderd zijn. Is stralingsbescherming aanwezig, dan is deze minimale afstand 40 cm.




**Figuur 2:** Veilige zone

 **WAARSCHUWING** Indien de vloer voor de haard uit brandbaar materiaal bestaat en de afstand vanaf de onderkant van de verbrandingskamer tot aan deze vloer kleiner is dan 10 cm, dan dient voor de haard een brandwerende vloerplaat (> 30 cm) of plateau geplaatst te worden.


 **BRANDGEVAAR!** Raak de haard niet aan! De haard is heet wanneer deze aan is, of pas uitgeschakeld is. Zorg voor extra beveiligingsmiddelen of veiligheidsmaatregelen als mindervaliden, ouderen en/of kinderen bij de haard kunnen komen. Alleen de afstandsbediening en de technische box kunnen zonder verbrandingsgevaar bediend worden.

#### **Gevaar veroorzaakt door rookgas of gaslekkage**

 **EXPLOSIEGEVAAR!** Rookgas- en/of gaslekkage leveren levensgevaarlijke situaties. Rookgas geeft een risico op koolmonoxidevergiftiging en gaslekkage geeft een explosierisico.


Als u rookgas of gas waarneemt neem de volgende maatregelen:

1. Zet de gashaard uit.
2. Sluit de hoofdgaskraan.
3. Open ramen en deuren!
4. Informeer een erkend installateur.

 **EXPLOSIEGEVAAR!** Sluit de gaskraan bij schade. Gebruik de gashaard niet wanneer een glasruit gescheurd is, ontbreekt of niet correct gemonteerd is.


De gashaard heeft een permanente stroomvoorziening nodig. Het onderbreken van de stroomvoorziening kan veiligheidsvoorzieningen beïnvloeden.

#### **Risico op verkleuring**

 **LET OP!** Stofdeeltjes, deeltjes van sigarettenrook, kaarsen en olielampen kunnen, na verhitting via het convectiesysteem van de gashaard, verkleuring van wanden en plafonds veroorzaken. Zorg voor voldoende ventilatie in de ruimte waarin de haard is opgesteld.

## **2.6 Drie veiligheidsvoorzieningen van de gashaard**

### **1. De vlamdetectie vindt plaats door elektronische ionisatiemeting**

Als de gashaard tijdens de opstartfase geen vlam detecteert, dan wordt de gastoevoer gedurende één minuut onderbroken. Hierna volgt automatisch een nieuwe ontsteekpoging. Om automatische ontsteekpogingen direct te onderbreken; Druk de  knop om de haard direct uit te zetten en houd deze knop gedurende ca. 10 seconden ingedrukt.

### **2. Een 24h beveiliging**

Als na drie automatische ontsteekpogingen geen vlam wordt waargenomen volgt een blokkering (foutcode 08A). Bij gassoort G30, G31 volgt deze blokkering na één ontsteekpoging. Deze blokkering kan met de afstandsbediening 2x handmatig ontgrendeld worden. Als na deze twee handmatige ontgrendelingen geen vlam wordt waargenomen volgt een 24 uur durende vergrendeling (lock-out, met code 08F). U kunt de gashaard dan gedurende 24 uur niet gebruiken.

### **3. Overdrukbeveiliging**

De gashaard is voorzien van een overdrukbeveiliging om risico's te minimaliseren. Mocht een explosieve ontsteking plaatsvinden dan zal de ruit aan de bovenzijde naar voren openen, om druk te reduceren.

### 3. Beschrijving

De volgende secties beschrijven de gashaard:

- Beschrijving van de gashaard.

#### 3.1 Beschrijving van de gashaard

Kalfire gashaarden staan internationaal bekend om hun realistisch vlammen spel. Kalfire haarden zijn eenvoudig te bedienen en te onderhouden. Kalfire gesloten gashaarden zijn voorzien van een innovatieve prestige- of 3D-brander waardoor ze milieuvriendelijk, duurzaam én zuinig zijn.

##### Gesloten gashaarden

De gepatenteerde prestigebrander, zorgt voor een realistisch houtvuurbeeld. De prestigebranders zijn geïntegreerd in de keramische houtstammen welke in piramidevorm in de haard zijn opgestapeld. Hierdoor ontstaat er een hoog en volumineus vlambeeld.

De Kalfire GP kan optioneel geleverd zijn met de Natural Spark Generator. Deze zorgt ervoor dat er in de haard vonken op natuurlijke wijze uit de brandende vlammen opstijgen en langzaam verbranden. Deze optie wordt tijdens het productieproces bij Kalfire in de gashaard geïnstalleerd en is niet leverbaar achteraf.

De Kalfire GP kan optioneel geleverd zijn met een hybride functie. De stookbodem van de haard is hierbij voorzien van ledverlichting in de vorm van een natuurlijk gloedbed. De verlichting genereert een sfeerrijke imitatie van het gloedbed van een echt houtvuur. De hybride functie kan ook apart aangeschakeld worden zonder de prestigebrander in te schakelen.

De Kalfire G met 3D-brander genereert een langgerekt en horizontaal vuur, welke past bij een modern interieur. De 3D-brander heeft een bijzonder fraai en natuurgetrouw vlammen spel. Kalfire G haarden worden geleverd met een standaard of optionele luxe keramisch houtstammenset, witte stenen, grijze stenen of kryptonite.

##### Vloeiende overgang tussen haard en ombouw

De gesloten gashaarden zijn tijdens inbouw keurig aan te sluiten bij het interieur. Het plateau voor de haard, dat vaak uit natuursteen bestaat, kan met behulp van de plateauondersteuning doorlopen tot de kaderloze ruit van de haard. De zijwanden kunnen vloeiend afgewerkt worden in de ombouw van de haard. De achterwand kan doorgetrokken worden tot buiten de haard waardoor nergens een metalen omlijsting zichtbaar is.

##### Bediening

De gesloten gashaard is standaard te bedienen via de iMatch-afstandsbediening. Hiermee is de haard aan of uit te zetten en is de hoogte van de vlammen te regelen. Er kan gekozen worden uit acht standen of voor de ECO-stand. Met de ECO-stand wordt automatisch een afwisselend vlambeeld gegenereerd. Dit zorgt voor een aanzienlijke vermindering van het gasverbruik.

Is de woning voorzien van een domoticasysteem, dan kan de bediening van de haard hierin geïntegreerd worden. De gashaard kan ook bediend worden via de iMatch-App op een smartphone of tablet, hierbij moet de haard uitgerust worden met de optionele iMatch-interface, welke dient als ontvanger.

## 4. Voorbereiding

De volgende secties geven informatie over de voorbereiding voor het installeren van de gashaard:

- Voorwerk aan de hand van een maatschets
- Schoorsteenberekening
- Gashaard controleren en de locatie van de technische box bepalen

### 4.1 Voorwerk aan de hand van een maatschets

Voor en tijdens het plaatsen van het rookkanaal en de gashaard kunt u gebruik maken van een maatschets van de gashaard. Maatschetsen zijn beschikbaar via de website <http://www.kalfire.com/nl/haarden>. Selecteer hier het juiste type gashaard. Na selectie opent een pagina waar u het onderwerp "technische informatie" kunt vinden. Hieronder staat het onderwerp "documenten" met de maatschets van de haard.

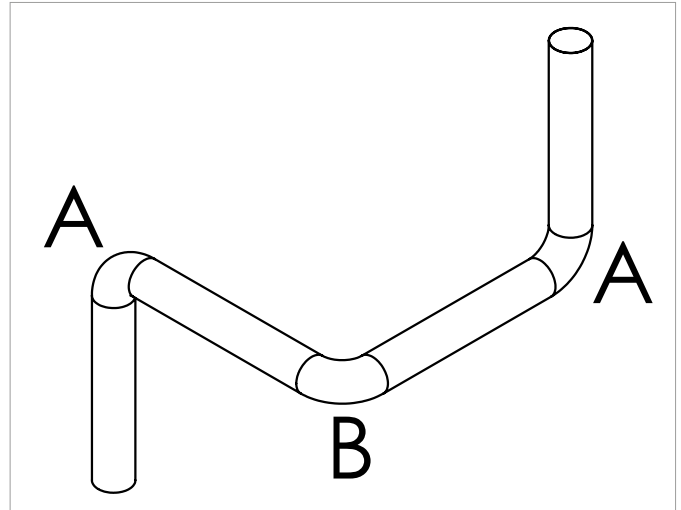
### 4.2 Schoorsteenberekening

Bereken het rookkanaal met de rekenwaarden van de schoorsteenberekening of maak een keuze uit de configuraties uit de bijlage. Zie: [kanaalconfiguraties 1 t/m 7 op pagina 35](#).

Een schoorsteenberekening geldt voor de gevel- en dakdoorvoer. De schoorsteenberekening is geschikt voor de gassoorten G20, G25, G30 en G31. Kalfire geeft geen waarborg op juiste werking en verleent geen garantie op de gashaard als uw configuratie niet voldoet aan de schoorsteenberekening.



**LET OP!** Veel bochten en/of horizontaal gemonteerde onderdelen van het rookkanaal creëren een hoge weerstand in het rookkanaal. Het vlammspel verandert aanzienlijk omdat de verbrandingslucht moeilijk de gashaard bereikt.



Figuur 3: Buis A-B-A

Tabel 1: Rekenwaarde schoorsteenberekening

Onderdelen	Rekenwaarde	Max. toegestaan Kalfire G	Max. toegestaan Kalfire GP
1ste meter verticaal	+9		
2de meter en opvolgende meters verticaal	+1	23 meter	11 meter
1 meter pijp horizontaal	-1	7 meter	5 meter
1 Bocht verticaal 90° (A)	-2	3 stuks	3 stuks
1 Bocht verticaal 45°	-1	6 stuks	6 stuks
1 Bocht horizontaal 90° (B)	-4	2 stuks	2 stuks
1 Bocht horizontaal 45°	-2	4 stuks	4 stuks

Voorbeeld schoorsteenberekening

Gebruikte onderdelen	Rekenwaarde
1x 1ste meter verticaal	+9
1x 2de meter verticaal	+1
2x meter pijp horizontaal	-2
2x bochten verticaal 90° (A)	-4
1x bocht horizontaal 90° (B)	-4

**Resultaat:  $9 + 1 - 2 - 4 - 4 = 0$  (Deze schoorsteenconfiguratie voldoet niet, de uitkomst moet hoger zijn dan 0,5.)**



**WAARSCHUWING** De som van alle rekenwaarden moet hoger zijn dan 0,5. Bij een waarde lager dan 0,5 zal de gashaard niet voldoen aan EN613. Afwijkende configuraties kunnen voor schriftelijke goedkeuring aan Kalfire worden voorgelegd.

### 4.3 Gashaard controleren en de locatie van de technische box bepalen

#### Controle van de mechanische werking

Controleer of alle bewegende delen van de haard correct functioneren, met name de deur, voordat u de gashaard inbouwt.

#### **Bepaal de locatie van de technische box**

De technische box moet geplaatst worden op een bereikbare plaats, bijvoorbeeld in een zijwand van de ombouw. Zorg ervoor dat de technische box niet blootgesteld wordt aan rechtstreekse warmtestraling. Zie: Installatievoorschriften op pagina 8 en figuur 18: Minimale afstand van de technische box op pagina 20.

Bepaal of de technische box tijdelijk losgekoppeld moet worden van de gashaard ten behoeve van de installatie. Als de technische box losgekoppeld moet worden, dan moeten de volgende stappen uitgevoerd worden:

1. Neem de branderautomaat uit de technische box.
2. Verwijder de stekker van de aardedraad op de branderautomaat.
3. Verwijder het moertje van de aardedraad op de achterplaat van de technische box.
4. Ontkoppel de aardedraad van de achterplaat.
5. Ontkoppel de ionisatiekabel (afgeschermd en met zwart omhulsel aan uiteinde).
6. Ontkoppel de witte stekker naast de ionisatiekabel, door voorzichtig op de stekker te drukken en gelijktijdig de stekker voorzichtig naar voren te trekken.
7. Ontkoppel de flexibele gasleiding aan de haardzijde.
8. Sluit de aansluiting en leiding af zodat hier geen vuil in kan komen.
9. Ontkoppel de 24V voedingskabel.
10. Ontkoppel de 12V adapter (voor Kalfire GP haarden)
11. Ontkoppel de hybride kabel (voor Kalfire GP haarden)
12. Ontkoppel de kabel van de NSG pomp/klep (voor Kalfire GP haarden)

## 5. Installatie

De volgende secties geven informatie over het installeren van de gashaard:

- Rookkanaal en dakdoorvoer plaatsen
- Rookgastechische installatie configureren
- Dakdoorvoer bestaand rookkanaal aansluiten C91 (optie)
- Gashaard plaatsen
- Gashaard stellen en monteren
- Plateaondersteuning stellen
- Doorlopende achterwand afwerken (optie)
- Gashaard aansluiten
- Reinigen en testen van de gashaard
- Gasmeting
- Duurzaamheidsmeting
- Restrictieplaat plaatsen
- Ombouw plaatsen en afwerken
- Haardvulling plaatsen
- Bedienen met externe schakelaar (optie)
- Aansluiten van de iMatch-interface (optie)
- Aansluiten van Domotica (optie)
- Connector voor externe apparaten (optie)

### 5.1 Rookkanaal en dakdoorvoer plaatsen

Plaats het rookkanaal en de dakdoorvoer volgens de instructies van de fabrikant. Houd rekening met de materiaalvoorschriften. Zie: [Installatievoorschriften op pagina 8](#).

#### 5.1.1 Rookgastechische installatie configureren

**WAARSCHUWING** De gashaard is gekeurd volgens CE-norm EN-613. De keuring is uitgevoerd in combinatie met concentrische kanalsystemen ( $\varnothing$  100-150 mm en  $\varnothing$  130-200 mm), star en/of flexibel, van het merk Kalfire of Stocker (T600 N1 W V2 L50040 O50). Om te blijven voldoen aan de genoemde keuring mogen uitsluitend deze kanalsystemen worden toegepast op de gashaard. Als er componenten of kanalsystemen van andere fabricaten toegepast worden zullen de garantie en de goedkeuring van de gashaard vervallen.

**WAARSCHUWING** Bij de volgende modellen GP105/79F, GP110/75C, GP 115/75S, GP110/79T en GP115/75R mag geen flexibel kanaal direct op het toestel worden aangesloten. De eerste meter vanaf het toestel moet altijd met een vaste buis worden uitgevoerd. Na de eerste meter mag de binnenbuis (rookgasafvoer) met een flexibele buis worden uitgevoerd. De buitenbuis (verse lucht toevoer) moet in zijn geheel bestaan uit een vaste buis of bestaande schoorsteen. Een concentrisch kanaal dat geheel uit flexibele buis is opgebouwd is niet toegestaan.

**OPMERKING:** Afhankelijk van de gekozen kanaalconfiguratie en kanaallengte zal de rookgastemperatuur tussen de 200°C en 350°C zijn. Voor het configureren van de schoorsteen zijn twee methoden mogelijk;

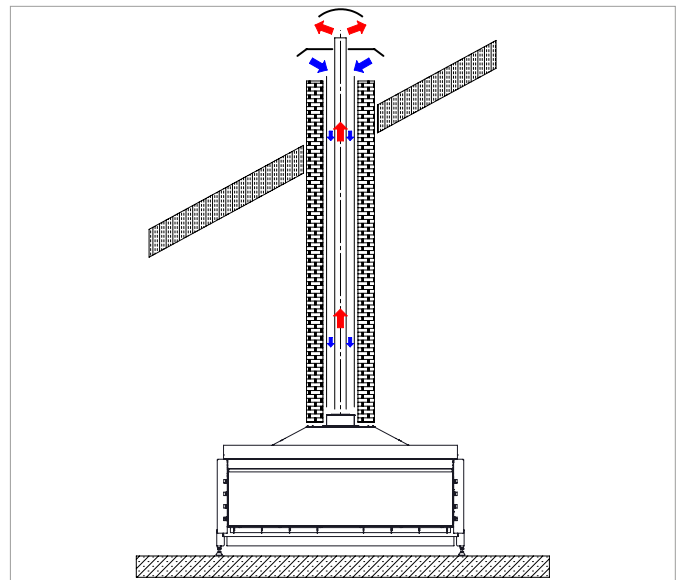
- U configureert een schoorsteen aan de hand van de schoorsteenberekening. Zie: [Schoorsteenberekening op pagina 12](#).

- U kiest configuratie 1-6 behorende bij het product. Zie: [Kanaalconfiguraties 1 t/m 7 op pagina 35](#).

#### 5.1.2 Dakdoorvoer bestaand rookkanaal aansluiten C91 (optie)

De rookgassen worden door een flexibele of vaste buis afgevoerd. De luchttoevoer loopt via het rookkanaal aan de buitenzijde van de flexibele of vaste buis.

Bij gebruik van een bestaand rookkanaal moet vooraf een visuele inspectie uitgevoerd worden door de installateur. Het rookkanaal dient minimaal een temperatuurklasse van T400 te bezitten. De minimale afmetingen van het bestaande rookkanaal dient gelijk te zijn aan de diameter van het concentrisch materiaal 100/150 mm of 130/200 mm. Ook moet rekening gehouden worden met de schoorsteenberekening. Zie [Schoorsteenberekening op pagina 12](#).



Figuur 4: Dakdoorvoer

Om een bestaand rookkanaal aan te sluiten moeten de volgende handelingen worden uitgevoerd:

1. Monteer aan de bovenzijde van het rookkanaal "renovatieset met kap".
2. Sluit de flexibele of vaste buis aan op de renovatieset met kap. Zorg dat de aansluiting goed afdicht.
3. Voer de flexibele of vaste buis door het bestaande rookkanaal.
4. Monteer bij de ingang van het rookkanaal "renovatieset onderzijde".
5. Sluit de flexibele of vaste buis aan op de renovatieset onderzijde. Zorg ook dat deze aansluiting goed afdicht.
6. Controleer het rookkanaal op lekkages.

**LET OP!** Lekkages kunnen onderdruk veroorzaken, waardoor het gesloten kanalsysteem niet goed functioneert.

7. Sluit eventueel geconstateerde lekkages af.

## 5.2 Gashaard plaatsen

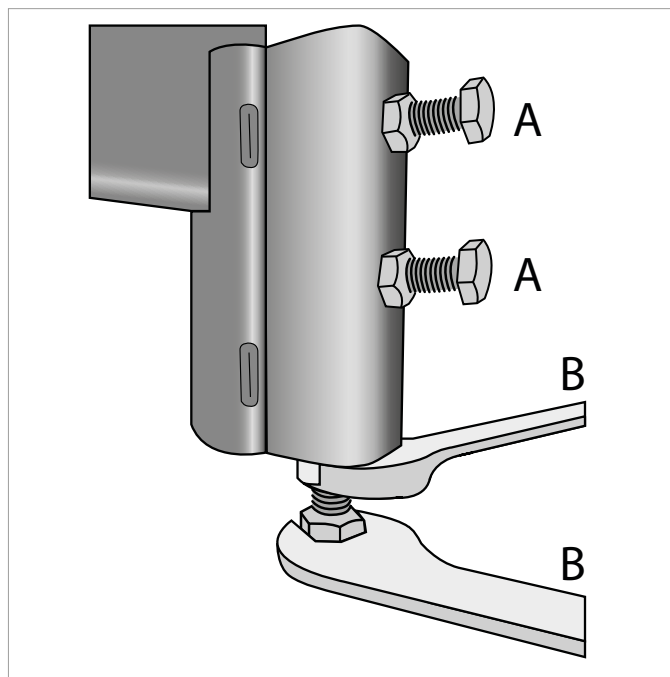
Plaats de achterwand, houd rekening met het materiaal.  
Zie: Installatievoorschriften op pagina 8. Plaats vervolgens de gashaard op gewenste plaats. Monteer de poten en werk de achterwand af zoals aangegeven in de volgende paragrafen.

### 5.2.1 Gashaard stellen en monteren

De gashaard wordt geplaatst op vier verstelbare steunpoten. De steunpoten aan de glaszijde van de haard moeten op maat worden afgezaagd voordat ze gemonteerd kunnen worden.

Als de beugels tegen de achterwand gemonteerd worden ontstaat een ruimte van minimaal 2 cm tussen de achterkant van de haard en de achterwand.

**⚠ LET OP!** Na het volledig afwerken van de ombouw is het niet meer mogelijk om het glas te corrigeren. Indien plaatsing van een aangepast glas als gevolg van het onjuist stellen van de haard noodzakelijk is, valt dit buiten de fabrieksgarantie.

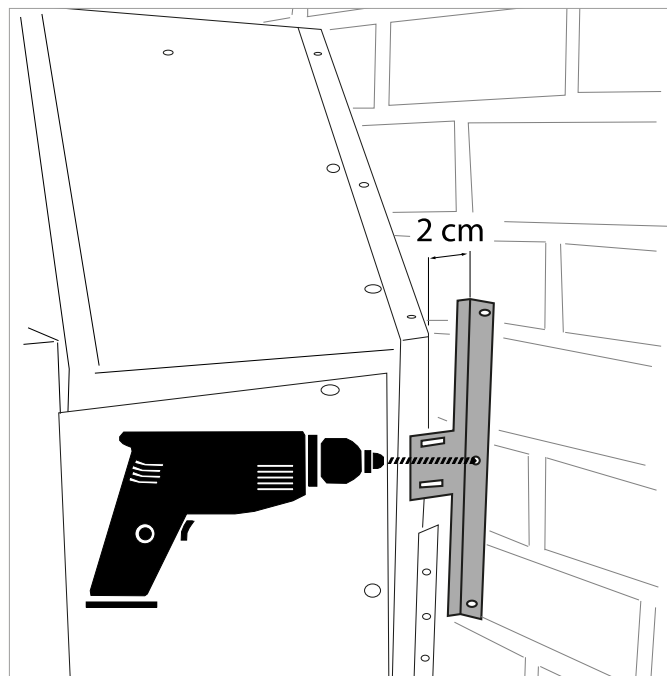


**Figuur 5:** Steunpoten stellen

Voer de volgende stappen uit om de gashaard te stellen en te monteren:

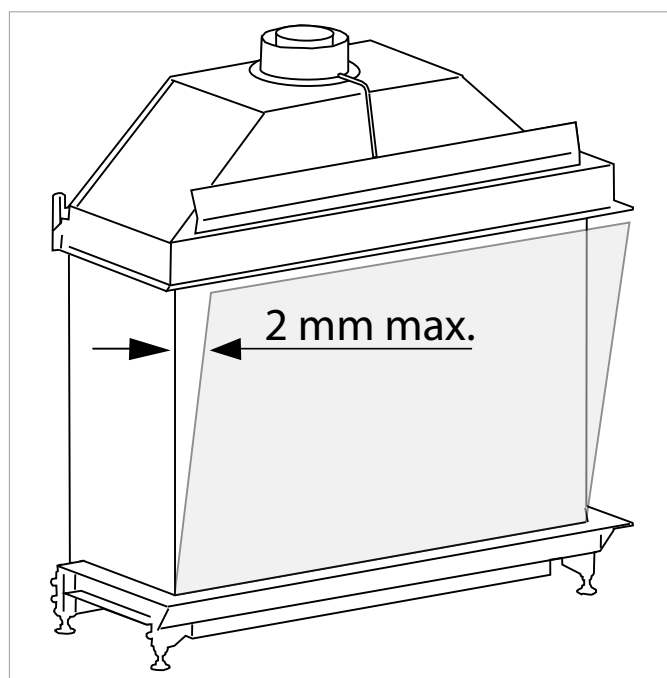
1. Plaats het frontglas in de haard.
2. Draai van elke steunpoot de twee bouten (A) los.
3. Zaag eventueel de bovenzijde van steunpoot af zodat deze op de juiste lengte afstelbaar is.
4. Plaats indien nodig de steunpoten in de daarvoor bestemde houder.
5. Stel de hoogte grofweg in.
6. Plaats de twee bouten (A) terug en draai deze aan.
7. Stel de exacte hoogte van de gashaard in door de bouten van elke stelvoet te verdraaien (B), het afstelbereik is 3 cm.
8. Stel de gashaard waterpas door de bouten van elke stelvoet te verdraaien.

9. Stel de wandbeugel af met een minimale ruimte van 2 cm tussen de gashaard en de achterwand.
10. Bevestig de gashaard tegen de wand met de voor-gemonteerde beugels (optioneel).



**Figuur 6:** Gashaard monteren tegen achterwand (optioneel)

11. Controleer of alle vier hoeken van frontglas correct aansluiten met de zijglazen. Door het torderen van de haard tijdens het stellen kan het frontglas scheef gaan staan tegenover het zijglas, dit moet gecontroleerd worden.



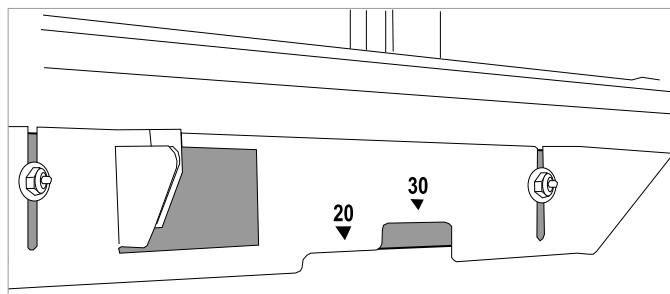
**Figuur 7:** Controle aansluiten van frontglas

12. Stel de gashaard nauwkeurig af met de stelvoeten zodat het glas netjes aansluit.

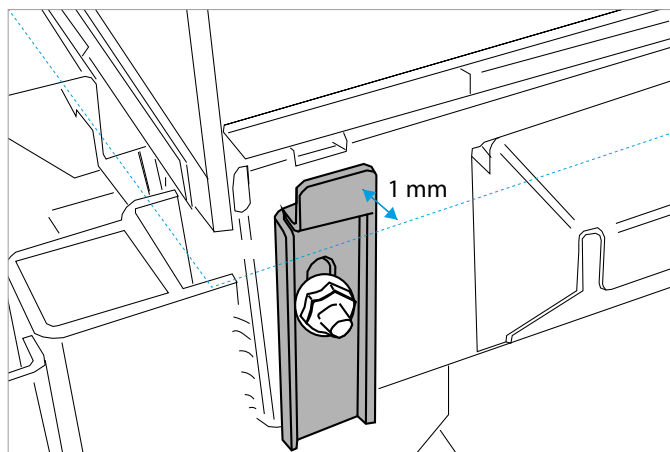
### 5.2.2 Plateaondersteuning stellen

De gashaard is voorzien van een plateauondersteuning, hiermee kunnen tegels of ander plateau-afwerk materiaal aan de haardzijde ondersteund worden.

De plateauondersteuning is traploos instelbaar over een afstand van 30 mm. De plateauondersteuning is voorzien van een indicator voor een plateaudikte van 20 mm tot 30 mm, zoals afgebeeld. De plateauondersteuning mag ook in zijn geheel worden verwijderd.



Figuur 8: Plateaudikte indicator



Figuur 9: Glassupport (alleen bij hoek en 3-zijdige haarden)

Voer de volgende handelingen uit om de plateauondersteuning te stellen;

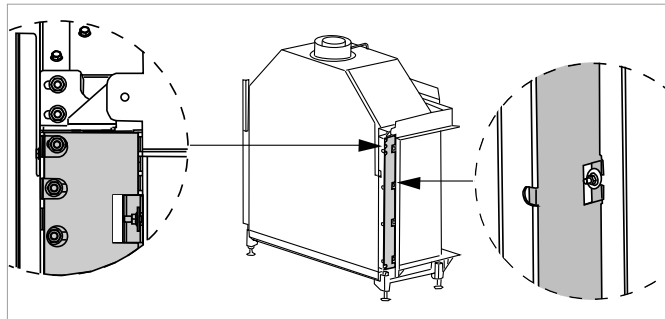
**⚠ LET OP!** Bij het afstellen van de plateauondersteuning mogen de glassupports links en rechts niet verwijderd worden.

1. Draai de moeren los van de onderste lijst van het inbouwprofiel.
2. Stel de gewenste hoogte af.
3. Draai de moeren aan en plaats het plateau.
4. Laat minimaal 4 mm ruimte tussen het plateau en het glas. Zie [Installatievoorschriften op pagina 8](#).
5. Laat aan de voorzijde minimaal 1 mm ruimte tussen de glassupport en de afwerking. Voorkom dat er teveel spanning op de ruit kan ontstaan bij de glassupport i.v.m. uitzetting.

### 5.2.3 Doorlopende achterwand afwerken (optie)

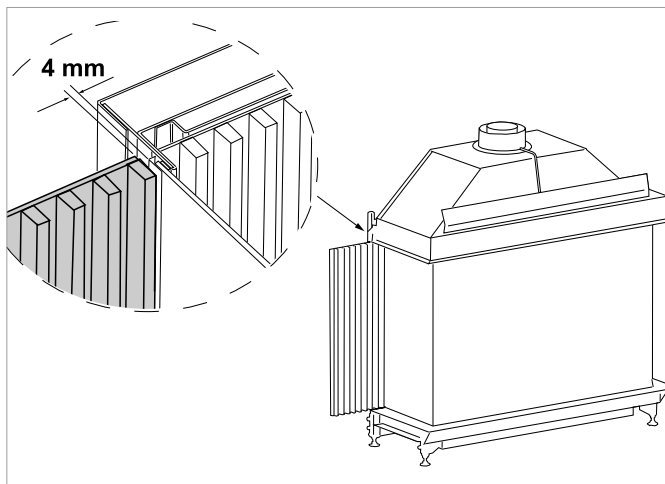
Wanneer voor een doorlopende achterwand gekozen is moeten de volgende stappen worden uitgevoerd:

1. Bepaal de zijde waar de achterwand moet doorlopen.
2. Verwijder de 4 moeren zoals aangegeven in de afbeelding.



Figuur 10: Lijst verwijderen

3. Draai de bovenste en onderste moeren los.
4. Verwijder de verticale stalen lijst.
5. Plaats het paneel (keramisch glas of design) dat u wilt laten doorlopen buiten de haard in de juiste positie.
6. Laat altijd 4 mm ruimte tussen dit paneel en het frame van het glas om deze bereikbaar te houden voor service-doeleinden (zie figuur 12).



Figuur 11: Ruimte tussen paneel en haard (4 mm)

### 5.2.4 Gashaard aansluiten

Deze taak beschrijft het aansluiten van de technische box en de gasaansluiting.

**⚠ LET OP!** Stel de technische box niet bloot aan rechtstreekse warmtestraling. Zie [Installatievoorschriften op pagina 8](#).

**🔧 OPMERKING:** Gebruik voor het aansluiten het aansluitschema. Zie [Aansluitschema op pagina 99](#).

1. Verbind de flexibele gasleiding aan de haardzijde.
2. Controleer de aansluiting op lekdichtheid.
3. Monteer de 24V voedingskabel.
4. Verbind de witte stekker naast de ionisatiekabel.
5. Plaats de ionisatiekabel (afgeschermd en met zwart omhulsel aan uiteinde).



6. Verbind de aardedraad op de achterplaat van de technische box door het moertje vast te draaien.
7. Verbind de aardedraad op de branderautomaat.
8. Plaats de branderautomaat in de technische box.

**⚠ LET OP!** Na plaatsen moet de zwarte reset knop aan de voor- onderzijde van de branderautomaat bereikbaar blijven.

9. Monteer de gaskraan direct op het gasregelblok in de technische box.
10. Ontlucht het gasregelblok, via de voordrukmeetnippel.
11. Sluit de haard aan op de voedingsspanning.
12. Controleer de zendsterkte van de afstandsbediening.  
Zie: [Zendsterkte controleren op pagina 24.](#)

**⚠ LET OP!** Kalfire gashaarden worden gefaseerd voorzien van een nieuwe technische box. Indien de haard is uitgevoerd met hybride / NSG, wordt de technische box met twee voedingskabels gevoed; met de nieuwe technische box is dit nog één voedingskabel.

### 5.3 Reinigen en testen van de gashaard

Reinig het glas en test de gashaard, voordat u de ombouw gaat afwerken.

**⚠ LET OP!** Vet van vingers of andere materialen kunnen inbranden in het glas. Eenmaal ingebrande plekken kunt u achteraf niet meer reinigen.

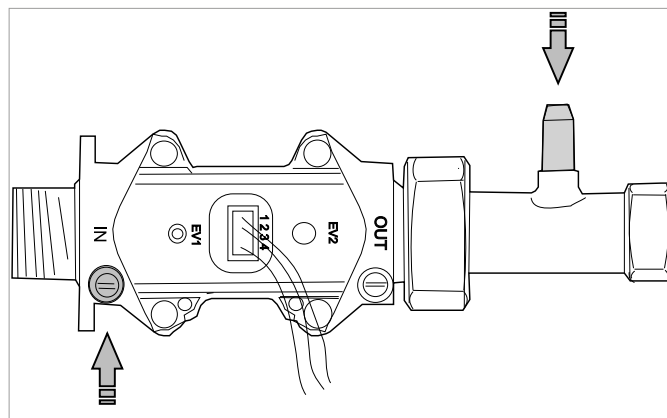
**⚠ LET OP!** Als een nieuw geïnstalleerde gashaard voor het eerst brand, dan kan de lak nog een geur afgeven. Deze geur zal na enige gebruikersuren vanzelf verdwijnen, als de lak volledig uitgehard is.

1. Reinig vóór de eerste ontsteking het glas.
  - a. Voor standaard keramische ruiten.  
Zie: [Het reinigen van de \(standaard\) keramische ruiten op pagina 28.](#)
  - b. Voor ontspiegeld glas. Zie: [Reinigingsinstructies ontspiegeld glas op pagina 28.](#)
2. Ontsteek de gashaard.  
De eerste keer kan het enige tijd duren voordat de haard ontsteekt en brandt, dit wordt veroorzaakt door lucht in de gasleiding. Mogelijk krijgt u een 08A melding. Zie: [Opheffen of resetten van een storing op pagina 30.](#)

### 5.4 Gasmeting

Controleer de voordruk van de gasaansluiting na installatie. Voer deze meting uit om te controleren of de haard voldoende gas aangeleverd krijgt en de brander voldoende druk behoudt.

In de technische box is de onderstaande gasklep ingebouwd. Deze gasklep bezit een gas-voordruk meetnippel en een branderdruk meetnippel. Op de achterzijde van de gasklep is een pijl aangebracht, die de stroomrichting van het gas aangeeft. In de koppeling van het meetstuk en de gasklep is een gassoort en haardtype afhankelijke orifice geplaatst.



Figuur 12: Gasmeting

**⚠ WAARSCHUWING** De gasklep mag nooit met de connectoraansluiting naar beneden gemonteerd worden. De gasdoorstroming wordt hierdoor belemmerd.

Op het typeplaatje is aangegeven voor welke gassoort het toestel is ingesteld. De branderdruk dient overeen te komen met de waarde welke op het typeplaatje is weergegeven (zie ook [bijlage A.7: technische gegevens per haard](#)) en de voordruk mag niet dalen onder de landelijke gestelde eisen tijdens volbelasting. Meet de beide drukken altijd als het toestel in werking is.

Indien de branderdruk niet overeenkomt, dient u de TP-instellingen van de haard met behulp van de afstandsbediening aan te passen. Volg hiervoor de instructies in bijlage A.2.

### 5.5 Duurzaamheidsmeting

**⚠ LET OP!** Duurzaamheidsmeting via duurzaamheidsmeetpunten is niet van toepassing in Nederland.

De duurzaamheidsmeting dient om te controleren of het rookkanaal gasdicht is aangesloten. We raden aan om het rookkanaal te controleren voordat de ombouw afgewerkt wordt.

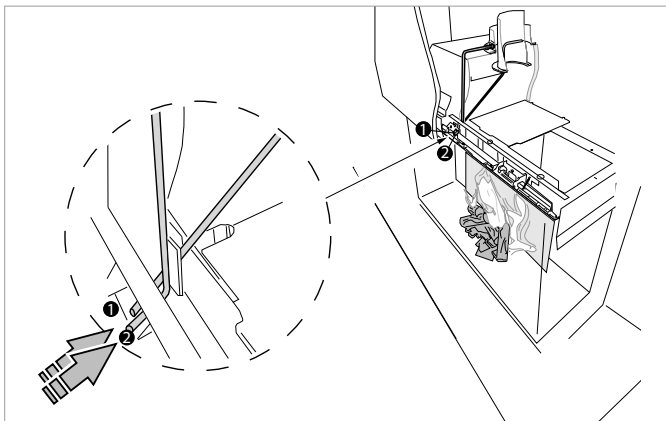
Via de duurzaamheidsmeetpunten zijn de O<sub>2</sub> (zuurstof)- en CO (koolmonoxide)-waardes meetbaar. De O<sub>2</sub> waarde vertelt iets over de werking van het rookkanaal, de CO waarde over de kwaliteit van de verbranding. Eventuele onregelmatigheden in de werking van de haard kunnen hiermee worden opgespoord. Voor het aansluiten van de meetapparatuur op de meetpunten is een siliconenslang meegeleverd (deze bevindt zich bij levering in de technische box). Het meten gaat als volgt:

1. Open de de designlijst aan de voorzijde boven de deur (alleen bij frontmodellen).
2. Verwijder de rubberen dopjes van de meetnippels welke zijn aangeduid met O<sub>2</sub> en CO.
3. Gebruik de meetapparatuur, zoals aangegeven in de gebruikershandleiding van de meter.
4. Sluit meetapparatuur aan op de meetnippel CO om de CO waarde te meten.
5. Start de meting en controleer de waarde;

lager dan 1000ppm	Werking is in orde.
hoger dan 1000ppm	Controleer de branderdruk, de configuratie van de vulling en controleer het rookgaskanaal op mogelijke verstoppingen.

- Sluit de meetapparatuur aan op de meetnippel O<sub>2</sub> om de O<sub>2</sub> waarde te meten.
- Start de meting en controleer de waarde;

lager dan 19%	Controleer het rookkanaal op lekkages (met name bij aansluitingen) en controleer of uitstroomopeningen niet belemmerd worden.
hoger dan 19%	Werking is in orde.

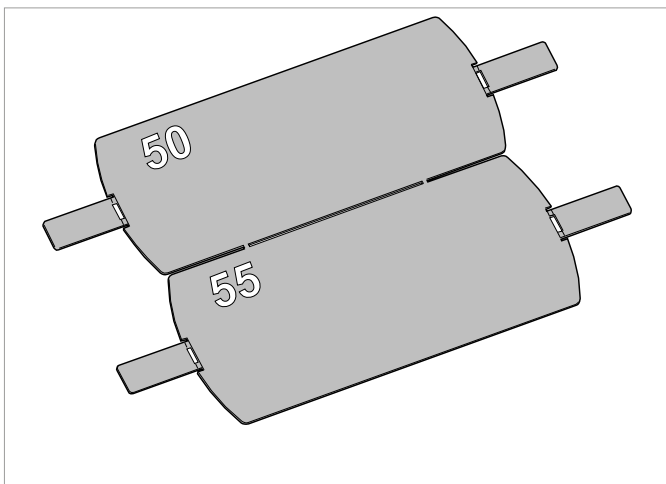


**Figuur 13:** Duurzaamheidsmeting

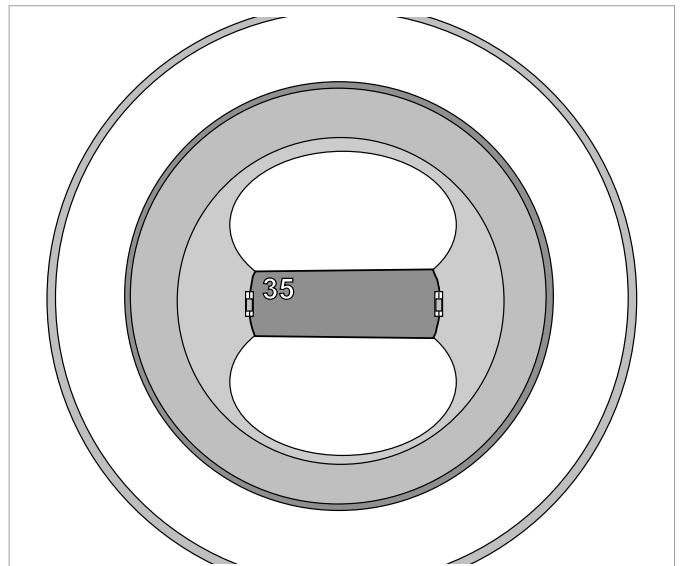
(1) CO

(2) O<sub>2</sub>

(roomdivider en tunnel hebben andere aansluitlocaties)



**Figuur 14:** Restrictieplaten



**Figuur 15:** Montage in pijp

## 5.6 Restrictieplaat plaatsen

Als gekozen is voor een configuratie 1-6 uit de bijlage dan is de standaard meegeleverde restrictieplaat voldoende. Als een schoorsteenberekening is uitgevoerd dan moet de code op de restrictieplaat overeenkomen met de code uit de bijlage voor restrictieplaten. Zie: [Restrictieplaten \(G20, G25, G30 en G31\) op pagina 49](#). Afhankelijk van het vlambeeld mag de restrictieplaat enigzins aangepast worden.

Volg de volgende stappen om het restrictieplaatje te controleren en te plaatsen:

- Verwijder de deur. Zie: [Deur demontage en montage op pagina 29](#).
- Controleer of de code van de restrictieplaat overeenkomt met de code uit de bijlage.
- Buig beide lippen aan de uiteinden van de restrictieplaat 90 graden.
- Breng de restrictieplaat vanuit de haard naar de pijpopening.
- Plaats de restrictieplaat in de ogen aan de binnenzijde van de pijpopening (zie figuur 16).
- Buig hierna de lippen naar binnen.
- Controleer of de haard niet rookt in de laagste vlamstand en of de vlammen niet te hoog worden in de hoogste vlamstand.

## 5.7 Ombouw plaatsen en afwerken


Bescherming tegen hoge temperaturen

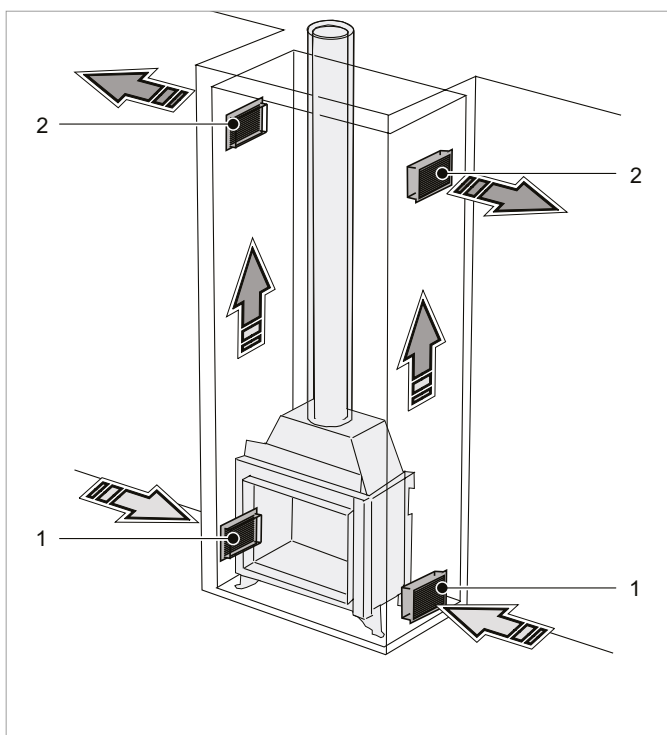


**BRANDGEVAAR!** De gashaard kan met of zonder convectiemantel geleverd zijn. In alle gevallen is het belangrijk dat er voldoende ventilatie aanwezig is. e temperatuur aan de bovenzijde van de haard wordt erg hoog. De ombouw mag daarom in geen geval geïsoleerd worden. Volg altijd de installatievoorschriften. Zie: [Installatievoorschriften op pagina 8](#).

### Aansluiten zonder convectiemantel

Plaats roosters of andere openingen in de ombouw voor ventilatie bij een gashaard zonder convectiemantel. De roosters of openingen beschermen de ombouw tegen hoge temperaturen. Ventilatieopeningen moeten een afmeting hebben van minimaal  $350 \text{ cm}^2$  per kant. Roosters kunnen vervangen worden door openingen met een inlaat van minimaal  $350 \text{ cm}^2$  en een uitlaat van minimaal  $350 \text{ cm}^2$ .

 **TIP:** Afwijkende aansluitingen kunnen voor schriftelijke goedkeuring aan Kalfire worden voorgelegd




**Figuur 16:** Ombouw haard zonder convectiemantel

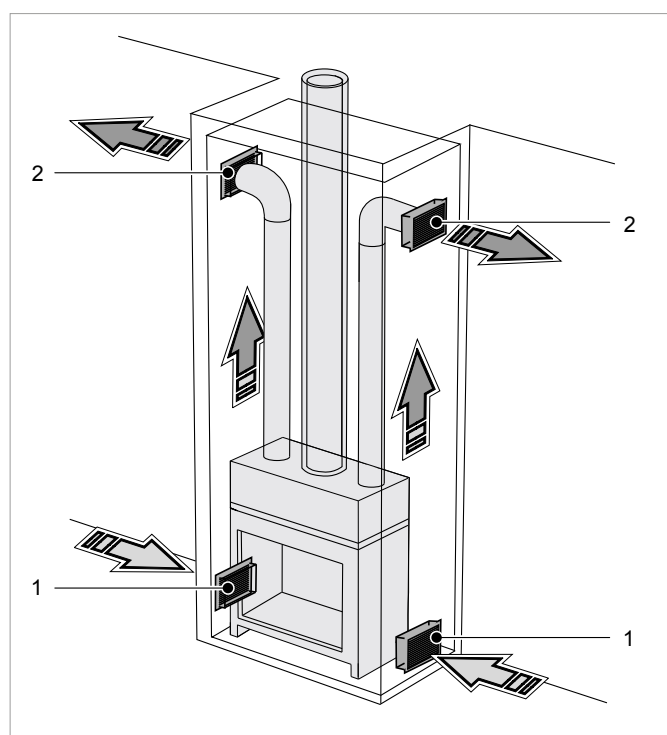
- (1) Ventilatietoeverrooster, twee openingen van minimaal  $175 \text{ cm}^2$   
 (2) Ventilatie uitstroomrooster, twee openingen van minimaal  $175 \text{ cm}^2$

### Aansluiten met convectiemantel

Een convectiemantel wordt op het toestel gemonteerd tijdens fabricage, deze kan niet achteraf worden aangebracht. De convectiemantel zorgt ervoor dat de warmte gereguleerd terugstroomt in de ruimte waar de haard is geïnstalleerd. De warmteopbrengst van het toestel wordt hierdoor optimaal benut.

Monteer op de convectiemantel twee aluminium slangen ( $\text{Ø } 150 \text{ mm}$ ) en sluit deze aan op de uitstroomopeningen of roosters in de ombouw. Het totaal van de uitstroomopeningen dient minimaal  $350 \text{ cm}^2$  te zijn.

 **LET OP!** Het afplakken van de haard is op eigen risico, lakschade veroorzaakt door afplakken valt buiten de fabrieksgarantie.



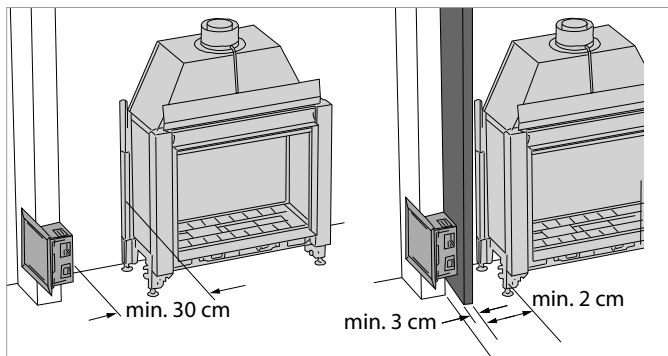
**Figuur 17:** Ombouw haard met convectiemantel

- (1) Ventilatietoeverrooster, twee openingen van minimaal  $175 \text{ cm}^2$   
 (2) Ventilatie uitstroomrooster, twee openingen van minimaal  $175 \text{ cm}^2$

### Afwerken van de technische box

Plaats de technische box, bij voorkeur in een zijwand van de ombouw, op een bereikbare plaats. Houd rekening met de materiaalkeuze. Een stalen ommanteling of bewapening kan de ontvangst tussen de gashaard en de afstandsbediening negatief beïnvloeden.

**⚠ LET OP!** De afstand tussen de achterkant van de technische box en de haard moet minimaal 30 cm zijn (zonder isolatie).



Figuur 18: Minimale afstand van de technische box

Als de technische box geïsoleerd wordt met een luchtruimte van minimaal 2 cm lucht (bijvoorbeeld een spouw) en 3 cm warmtewerend en isolerend plaatmateriaal dan mag de technische box dichterbij geplaatst worden. Exacte afmetingen van de technische box zijn terug te vinden in bijlage A11.

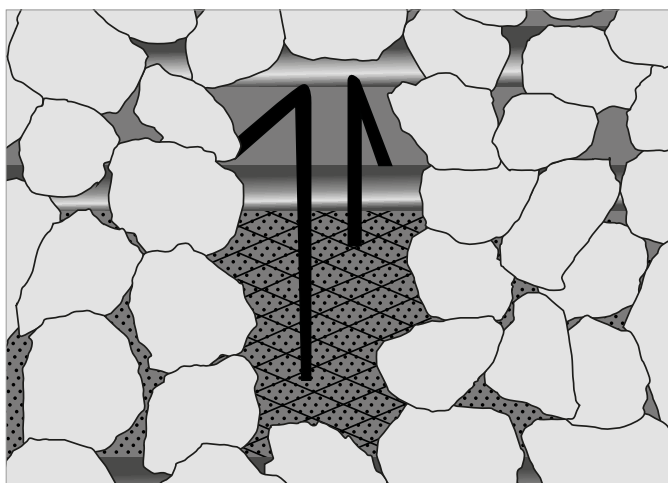
## 5.8 Haardvulling plaatsen

### Haardvulling plaatsen Kalfire G haarden

**⚠ WAARSCHUWING** De haardvulling moet volgens voorschrift geplaatst worden. Het is niet toegestaan om de hoeveelheid of configuratie van de vulling te veranderen. Een verandering kan brandgevaarlijke situaties opleveren. Houd rekening met de voorschriften: [Veiligheidsvoorschriften voor haardvulling op pagina 9.](#)

### Witte stenen, kryptonite, grijze stenen

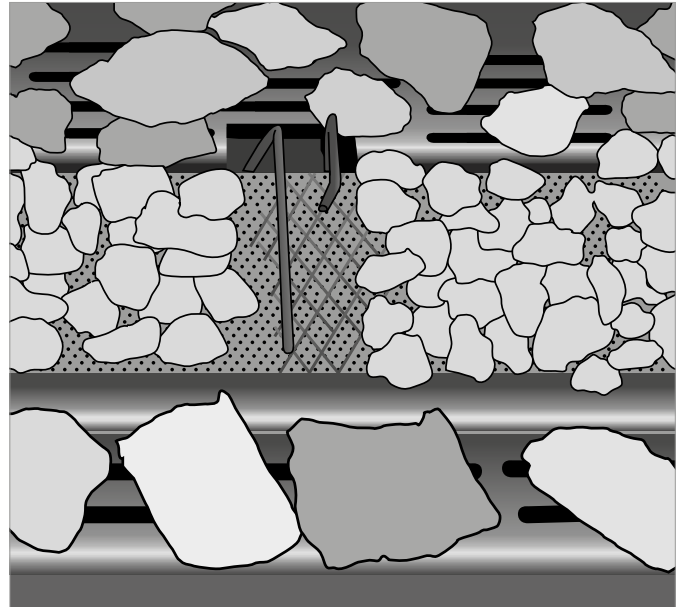
1. Plaats de stenenset (kryptonite, witte of grijze) op de keramisch brander en brander afdekplaat.
2. Zorg dat de ionisatiepen onbedekt blijft.



Figuur 19: Onbedekte ionisatiepen bij witte stenen

### Standaard en exclusieve keramische houtstammenset

1. Plaats de lavastenen op de keramische brander. Houdt de brander en ontsteek-en/of ionisatiepen vrij van steentjes en gruis.
2. Bedek de afdekplaat met chips.



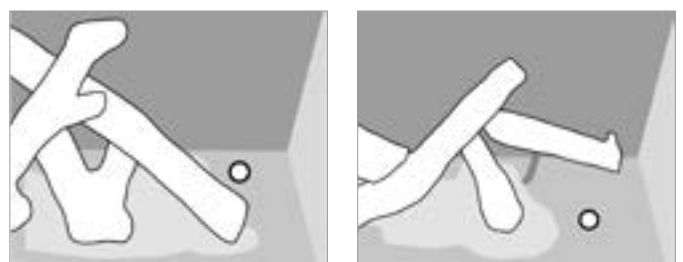
Figuur 20: Onbedekte ionisatiepen bij lavastenen en chips

3. Plaats de stammenset volgens het voorbeeld in de bijlage, zie: [Configuratie van de haardvulling op pagina 50 - 98.](#)
4. Trek enkele draadjes los van het meegeleverde bosje Kalglow en plaats deze tussen de stammen op de brander (lavasteentjes). Let op dat de Kalglow niet op de ionisatiepen ontstekingspen ligt. Kalglow geeft een mooi gloeieffect, de hoeveelheid kan naar smaak worden aangepast.

### Haardvulling plaatsen Kalfire GP haarden

**⚠ WAARSCHUWING** De haardvulling moet volgens voorschrift geplaatst worden. Het is niet toegestaan om de hoeveelheid of configuratie van de vulling te veranderen. Een verandering kan brandgevaarlijke situaties opleveren. Houd rekening met de voorschriften: [Veiligheidsvoorschriften voor haardvulling op pagina 9.](#)

5. Plaats de branderstammen en vervolgens de stammenset volgens het voorbeeld in de bijlage, zie: [Configuratie van de haardvulling op pagina 50 - 98.](#)



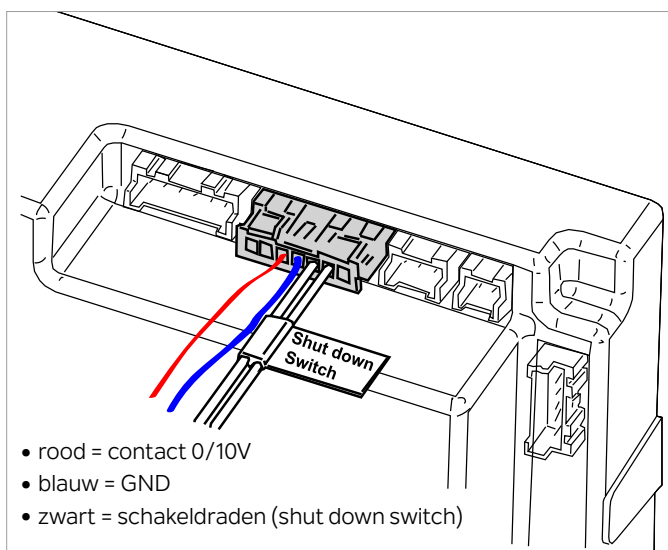
Positie opening NSG-reservoir (afhankelijk van model)

**WAARSCHUWING** Indien de haard is uitgevoerd met NSG dient u het siliconen afsluitdopje op de vulopening van het NSG-reservoir te laten zitten. Het reservoir wordt gevuld aangeleverd. Zonder afsluitdopje zal de NSG niet naar behoren functioneren. Verwijder wel het gele waarschuwingslabel!

## 5.9 Bedienen met externe schakelaar (optie)

**LET OP!** De shut-down switch functioneert niet in combinatie met de domotica aansluiting.

### 5.9.1 Aansluiten van Domotica (optie)



**Figuur 21:** SDS-DOMO combikabel aangesloten op HDIMS

1. Sluit de rode draad van de SDS-DOMO combikabel aan op de fase van het uitgangssignaal (DC) van het domoticasysteem.
2. Sluit de blauwe draad aan op de massa/gnd van het domoticasysteem.
3. Gebruik krimpkous om de aansluitingen te isoleren en kortsluiting te voorkomen.
4. Sluit de domoticakabel aan op de branderautomaat.
5. Regel het domoticasysteem in op de volgende waarden:
  - > 1.5V Hybride functie.
  - > 3.0V Warmtevraag en de haard zal opstarten.
  - 3.0 – 9.0V Vlamhoogte wordt modulerend geregeld (van lage naar hoge vlammen).
  - 9.5V ECO stand.
  - 0 V Vlam gaat uit.

**WAARSCHUWING** De stroomsterkte op het HDIMS bedieningspaneel KA-02 bij de ingang 0-10V dient minimaal 2mA te bedragen.

Afstandsbediening en domotica kunnen niet gelijktijdig bediend worden. De afstandsbediening kan alleen worden gebruikt als de kabelverbinding met het domoticasysteem spanningsloos is. Bij een foutmelding moet het systeem altijd met de afstandsbediening worden gereset! **De afstandsbediening moet daarom altijd binnen het bereik van de ontvanger blijven.**

### 5.9.2 SDS-DOMO combikabel voor externe schakelaar (optie)

De shut-down switch zorgt ervoor dat de haard wordt uitgeschakeld terwijl de branderautomaat (HDIMS) permanent voeding blijft behouden (bijvoorbeeld in een hotel / showroom). De shut-down switch moet aangesloten worden met de SDS-DOMO combikabel. Als de schakelaar gesloten wordt zal de vlam worden uitgeschakeld, de elektronica van de haard blijft actief en de afstandsbediening geeft de melding 04F. De vlam blijft uitgeschakeld zolang de schakelaar gesloten blijft. Wanneer de schakelaar bediend wordt zal de schakelaar openen en wordt de vlam ingeschakeld. Sluit de 2 zwarte draden van de SDS-DOMO combikabel aan op de schakelaar. Gebruik krimpkous om kortsluiting te voorkomen. Zie: [Aansluitschema op pagina 99](#).

#### Voorbeeld:

In het onderstaande stappenplan is de SDS-DOMO combikabel aangesloten op een sleutelpas om een hotelkamer mee te openen, in het voorbeeld wordt de haard gelijktijdig mee bediend.

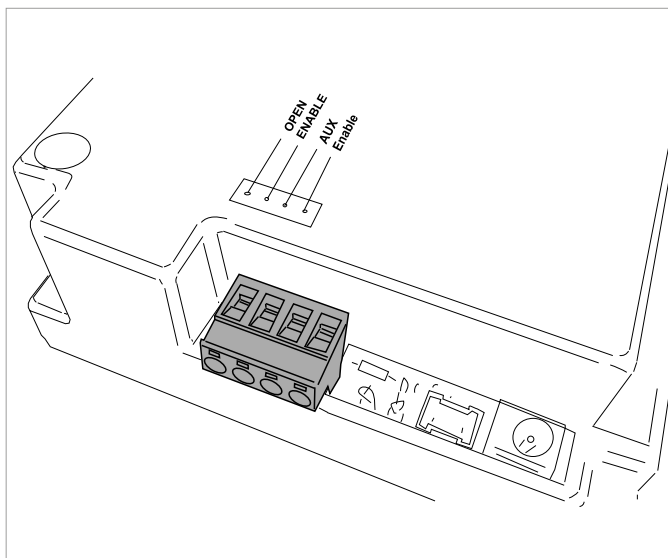
1. Beginstand geeft melding 04F.
2. Haard kan niet bediend worden.
3. Als de pas ingegeven wordt in de houder wordt het haard relais aangestuurd.
4. Het relais opent het contact van de Shut-down-switch in de haard.
5. Foutmelding 04F verdwijnt na ongeveer 1 minuut.
6. De haard wordt vrijgegeven.
7. De haard kan aangezet worden.
8. De haard brand.
9. Als de pas uit de houder genomen wordt dan wordt de stroom naar het haard relais verbroken.
10. Het relais sluit het contact van de Shut-down-switch in de haard.
11. De haard wordt automatisch uitgeschakeld (stand-by).
12. Na ongeveer 1 minuut keert de afstandsbediening naar de beginstand.

#### Wanneer de pas binnen een minuut weer wordt ingevoerd:

13. Het relais opent het contact van de Shut-down-switch.
14. De haard wordt vrijgegeven en automatisch aangeschakeld.

### 5.10 Connector voor externe apparaten (optie)

Het is mogelijk om externe apparaten aan te sluiten op de gashaard welke gelijktijdig in- of uitschakelen als de haard in- of uitgeschakeld wordt. Externe apparaten kunnen worden aangesloten op de "open enable" of "aux enable" aansluiting met een connector welke bij Kalfire te bestellen is.



Figuur 22: Connector voor externe apparaten

**Voorbeelden van maak-of verbreekcontacten zijn:**

*Maakcontacten (Aux enable):*

- een ventilator voor het bevorderen van de convectie uitstroom.
- aansturing van een veiligheidsventiel op gasleidingen
- ontsteken van "controle" lampjes.
- inschakelen van elektrische apparaten (bijvoorbeeld: indirecte verlichting).

*Verbreekcontacten (Open enable):*

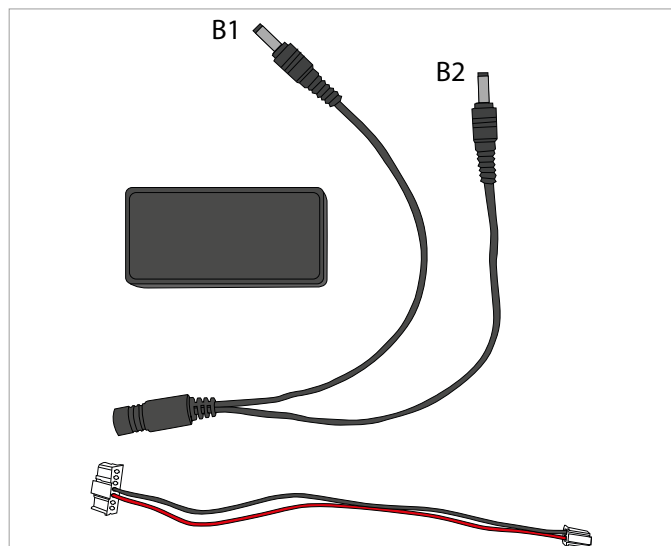
- uitschakelen van elektrische apparaten (bijvoorbeeld: verlichting, verwarming etc.).

**Schematische weergave:**

Aansluiting	Haard aan	Haard uit	Max
Open enable	Contact geopend	Contact gesloten	250V / 5A
Aux enable	Contact gesloten	Contact geopend	250V / 5A

**5.11 Aansluiten van de iMatch-interface (optie)**

De iMatch-interface bestaat uit 3 onderdelen.



Figuur 23: iMatch-interface

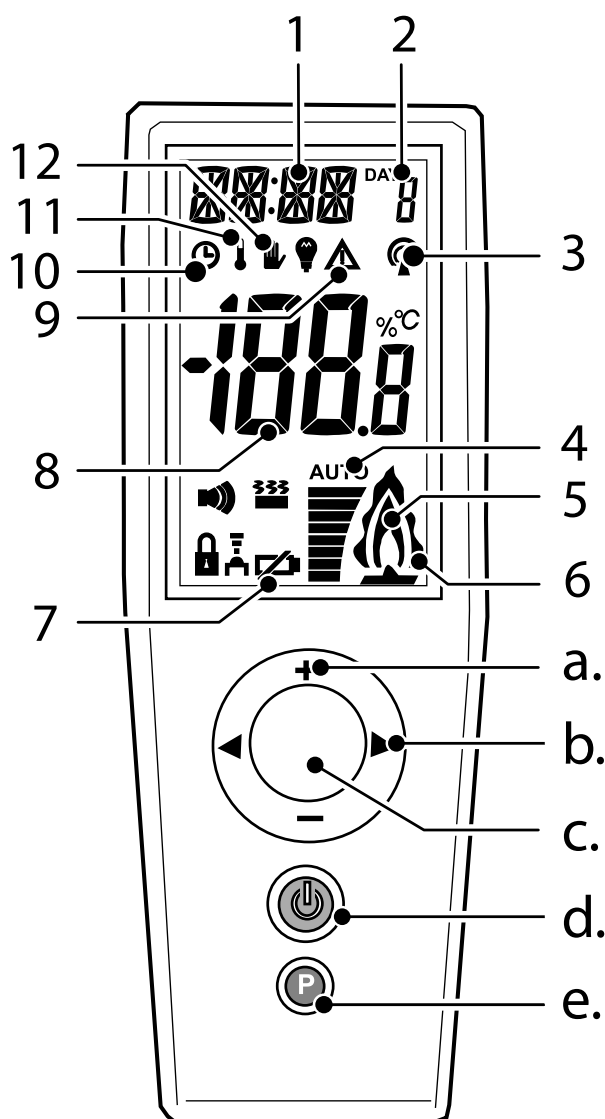
Sluit de kabels aan zoals aangegeven in de afbeelding.

1. Plaats de iMatch-interface in de technische box.
2. Sluit kabel A aan op de branderautomaat (HDIMS) en de iMatch interface. Zie: [Aansluitschema op pagina 99](#).
3. Haal de 24V voedingskabel los van de branderautomaat en verbind deze met kabel B.
4. Sluit stekker B1 aan op de branderautomaat (HDIMS).
5. Sluit stekker B2 aan op de iMatch interface.
6. Controleer of de rode LED brandt op de iMatch-interface en of het lampje op HDIMS knippert. Voor installatie en bediening van de iMatch App. Zie: [pagina 26](#).

## 6. Bediening

De volgende secties geven informatie over het gebruik van de gashaard:

- Batterijen vervangen
- Bediening van iMatch-afstandsbediening
- Dag en tijd instellen
- Zendsterkte controleren
- Haard in-en uitschakelen
- Vlamhoogte instellen
- Thermostaat- of handbedieningsprogramma selecteren
- Thermostaat geregelde vlamhoogte instellen
- Tijdblokken programmeren
- Programmakeuze van de Hybride ledverlichting
- Activeren/deactiveren en lichtsterkte aanpassen van de hybride ledlampen
- Natural Spark Generator instellen
- Natural Spark Generator vullen
- iMatch-App installeren
- iMatch-App instellingen
- Bediening van de iMatch-App




Figuur 24: Afstandsbediening

### 6.1 Batterijen vervangen

Plaats of vervang de AA batterijen van de afstandsbediening.

Aan de achterzijde van de afstandsbediening is een batterijhouder aanwezig. Deze is geschikt voor de twee AA-batterijen. Als batterijen bijna leeg zijn wordt het batterij icoon zichtbaar of alle symbolen op het display knipperen. Voer de volgende handelingen uit om de batterijen te vervangen:

1. Schuif de deksel van de houder naar beneden.
2. Verwijder batterijen (indien aanwezig).
3. Plaats de twee batterijen volgens de afbeelding op de bodem van de houder.
4. Sluit de deksel van de houder.
5. Druk op  (middenknop) en het display zal oplichten.

### 6.2 Bediening van iMatch-afstandsbediening

#### Bereik RF-signaal

De iMatch-afstandsbediening communiceert met de haard via een RF-signaal (Radio Frequentie signaal). Het RF-signaal is een veilig signaal voor draadloze communicatie. Wanneer er geen obstakels tussen de afstandsbediening en de haard zijn zal het RF-signaal een bereik hebben van ongeveer 10 meter. Obstakels zoals muren en/of meubilair kunnen het bereik negatief beïnvloeden. In sommige gevallen kan het voorkomen dat de haard langzamer reageert. Na het bedienen van een knop of toets zal de achtergrondverlichting van de afstandsbediening oplichten, dit geeft aan dat het RF-signaal verstuurd is.

#### Symbolen:

1. Tijds- en statusaanduiding bij in-en uitschakelen:
  - OK - De haard is ingeschakeld.
  - WARM - Het ontsteekprogramma is geactiveerd.
  - WAIT - Het ontsteekprogramma wordt uitgevoerd.
2. Dag van de week in nummers (1-7, maandag is 1).
3. RF-signaal, een knipperend symbool geeft aan dat de haard buiten het bereik is van de afstandsbediening.
4. Vlamhoogte indicator (hybride-haard).
5. De haardvlam is ontstoken als dit icoon brand, als dit symbool knippert is er een warmtevraag, een ontsteekpoging of her-ontsteekpoging actief.
6. De ECO-stand is geactiveerd. 7. Batterijen leeg.
8. Kamertemperatuur en andere meldingen zoals storingen.
9. Waarschuwingsaanduiding bij storingen.
10. Tijdblokken
11. Thermostaat programma.
12. Handmatig programma (standaard geactiveerd).




#### Knoppen:

- a. Knop + en -
- b. Knop links  en rechts 
- c. Middenknop 
- d. Aan/Uit 
- e. Programmeerknop P

### 6.3 Dag en tijd instellen

#### Stel dag en tijd in.

Voer de volgende stappen uit om de dag en tijdsinstellingen te wijzigen:

1. Druk **P** in, tot de tijdsaanduiding in het display knippert.
2. Wijzig de uren met de + of - knop en bevestig de nieuwe waarde door op  te drukken.  
Hierna knippert de tijdsaanduiding voor minuten.
3. Wijzig met + of - en bevestig door op  te drukken.  
Vervolgens knippert het weekdagnummer (1 = maandag).
4. Wijzig met + of - en bevestig met .
5. Verlaat het menu instellingen door op **P** te drukken.
6. Wacht 30 seconden om de gegevens te actualiseren.



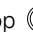
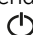
### 6.4 Zendsterkte controleren

Voer de volgende stappen uit om de zendsterkte tussen de haard en de afstandsbediening te controleren.

1. Druk **P** in, tot de tijdsweergave linksboven in het display knippert.
2. Druk op knop rechts totdat RFCK in het display verschijnt.
3. Loop in een straal van 3 à 4 meter rondom de haard om de RFCK te meten. Bij een RFCK waarde van 4 heeft de afstandsbediening een goede zendsterkte, RFCK waarden 2 en 3 zijn acceptabel. Bij een RFCK waarde van 1 is de zendsterkte onvoldoende.
4. Bevestig met  om uit het menu te gaan.

### 6.5 Haard in- en uitschakelen

Voer de volgende stappen uit om de haard in of uit te schakelen:

1. Druk  in, tot >OK< in het display verschijnt en knippert.
2. Houd  ingedrukt en druk vervolgens kort op , het ontsteekprogramma wordt hiermee geactiveerd.
3. Laat beide knoppen los.  
Linksboven in het display knippert >WARM<, dit is een bevestiging van activatie.
4. Wacht een aantal seconden, tot een pieptoon volgt en het woord >WAIT< verschijnt.  
Het ontsteekprogramma start en na ca. 20 seconden wordt de brander automatisch ontstoken.
5. Wacht tot een tweede pieptoon hoorbaar is.  
Na het ontsteekprogramma zal het woord >WAIT< stoppen met knipperen.
6. De haardvlam is aan en kan bediend worden.
7. Druk gedurende ca. 2 seconden  in om de haardvlam uit te schakelen.

### 6.6 Vlamhoogte instellen

De vlamhoogte is instelbaar van laag naar hoog en wordt met nummers 1 t/m 8 weergegeven op het display. De vlamhoogte wordt ook aangegeven door de vlamhoogte indicator. De ECO-stand laat modulerend vlammen hoger en lager branden. Dit versterkt het visuele effect en het comfort van de vlammen, terwijl de warmteontwikkeling en het gasverbruik van de haard met ca. 40% gereduceerd wordt. De "ECO-stand" wordt met nummer 9 weergegeven, een dubbele vlamicoon  zal getoond worden op het display.



Bepaal de hoogte van de haardvlam als volgt:

1. Druk + of - in om de gewenste vlamhoogte in te stellen.
2. Laat de + of - knop los.
3. Druk op de + knop totdat stand 9 verschijnt om de "ECO-stand" in te schakelen.

### 6.7 Thermostaat- of handbedieningsprogramma selecteren

De vlamhoogte en de daarmee vrijkomende warmte kan aan de hand van een handmatig of met een thermostaat worden ingesteld. Plaats de afstandsbediening buiten het stralingsbereik van de haard voor een correcte temperatuurmeting.

Om veiligheidsredenen wordt de thermostaatfunctie na 24 uur automatisch uitgeschakeld. Nadat de haardvlam uitgeschakeld is, zal bij opnieuw inschakelen automatisch worden gestart in het handbedieningsprogramma.

1. Druk kort **P**, totdat het symbool thermostaat  of handbediening  gaat knipperen.
2. Druk **P** totdat het gewenste symbool knippert.
3. Druk kort  in om het menu te verlaten.



### 6.8 Thermostaat geregelde vlamhoogte instellen

De afstandsbediening meet de temperatuur en hierop wordt de vlamhoogte modulerend afgesteld. Plaats de afstandsbediening buiten het stralingsbereik van de haard voor een correcte temperatuurmeting.

1. Kies het thermostaatprogramma zoals aangegeven in paragraaf [Thermostaat- of handbedieningsprogramma selecteren op pagina 24](#).
2. Druk de knop met + of met - in zodat de temperatuurweergave op het display knippert.
3. Stel met + en - de gewenste temperatuur in.
4. Wacht 10 seconden met het bedienen van de afstandsbediening om de ingestelde temperatuur op te slaan.







### 6.9 Tijdblokken programmeren

De thermostaatfunctie kan gecombineerd worden met een klokprogramma waarbij max. 3 tijdsblokken geprogrammeerd kunnen worden. Deze worden aangegeven met inschakel tijdstippen ON 1,2,3 en uitschakeltijdstippen OFF 1,2,3. Het ingestelde programma herhaalt zich dagelijks.

1. Controleer of de handzender op de juiste tijd staat ingesteld (Bij onjuiste tijd, zie: [6.3 Dag en tijd instellen](#))
2. Druk op **P** knop (even vasthouden).
3. Laat kop **P** los als de tijd linksboven in het display begint te knipperen.
4. Druk op knop , zodat "TCOM" (temperatuur comfort) in het display verschijnt. TCOM is de maximale temperatuur tijdens alle ingestelde tijdsblokken.
5. Stel de gewenste temperatuur in met de + of - knoppen, in stappen van 0,5°C.
6. Bevestig met de  (middenknop).
7. Nu verschijnt "TECO" (temperatuur Eco) in het display. TECO is de minimale temperatuur buiten de tijdsblokken.



Deze minimale temperatuur zal de hele dag gehandhaafd blijven, met uitzondering van de ingestelde tijdsblokken.

8. Stel de gewenste temperatuur in met de + of - knoppen, in stappen van 0,5°C.
9. Bevestig met de  (middenknop).
10. Druk op tweemaal op knop , zodat linksboven tijd in uren en minuten knippert, terwijl in het midden van het display "ON 1" verschijnt (dit is het eerste "inschakel tijdstip").
11. Stel het "inschakel tijdstip" van het eerste blok in met de + of - knoppen, in stappen van 15 minuten.
12. Bevestig met de  knop als het gewenste tijdstip is ingesteld.
13. Hierna verschijnt "OFF 1" (dit is het eerste uitschakel tijdstip).
14. Stel het "uitschakel tijdstip" van het eerste blok in met de + of - knoppen, in stappen van 15 minuten.
15. Bevestig met de  knop.
16. Stel de overige schakeltijden van de drie blokken in op bovengenoemde wijze, wanneer niet alle tijdsblokken gewenst zijn moeten de andere blokken op identieke schakeltijden worden ingesteld.
17. Druk **P** om het programma te verlaten.
18. Symbool  en  van de afstandsbediening geven aan dat tijdsblokken geprogrammeerd zijn.



## 6.10 Programmakeuze van de Hybride ledverlichting

Als de gashaard is voorzien van een hybride functie met ledlampen, dan is het mogelijk om het effect van ledlampen te variëren. Bij de verschillende ledverlichtingsprogramma's varieert de fluctuatie, intensiteit en kleur van de ledlampen. In elk programma geeft de keuze "AUTO" de hoogste en meest heldere lichtsterkte.

Tabel: LED programma


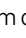
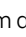
Programma	Reageert op	Lich helderheid variatie
P1	Instelling AUTO en Modulerend tussen hoog en laag	10% tot 90%, verlopende roodachtige LED kleur
P2	Instelling AUTO en Modulerend tussen hoog en laag	10% tot 90%, geel- en roodachtige LED kleur, afwisselend aan de linker- en rechterzijde van de haard
P3	Instelling AUTO en Modulerend tussen hoog en laag	Combinatie tussen programma P1 en P2

Voer de volgende handelingen uit om het programma van de ledverlichting te wijzigen:

1. Druk  totdat een "P1, P2 of P3" in het midden van het display verschijnt.
2. Druk  een aantal malen in, tot het gewenste "P" programma getoond wordt.
3. Wacht tot het basisscherm verschijnt.



## 6.11 Activeren/deactiveren en lichtsterkte aanpassen van de hybride ledlampen

Als de gashaard is voorzien van hybride functie ledlampen dan worden deze automatisch geactiveerd zodra de haard wordt ontstoken. Het aantal horizontale streepjes in het onderste deel van het display geeft de helderheid van de ledlampen aan. Ledlampen kunnen ook geactiveerd worden als de haard niet brandt. Voer de volgende handelingen uit om alleen de ledverlichting te activeren:

1. Druk  om het scherm te activeren.
2. Druk totdat "P1, P2 of P3" in het midden van het display verschijnt.
3. Druk  om de ledverlichting te activeren en/of lichtsterkte toe te laten nemen.
4. Druk  om de lichtsterkte af te laten nemen en/of de ledverlichting te deactiveren.

## 6.12 Natural Spark Generator instellen

Als de gashaard is voorzien van Natural Spark Generator worden tijdens het branden natuurgetrouwe vonken gegenereerd. Naarmate vlammen hoger zijn neemt de hoeveelheid vonken toe. De haard moet enige tijd branden voordat de Natural Spark Generator vonken kan genereren. De functie zal bij inschakelen daarom pas na 10 minuten worden vrijgegeven. De gebruiker kan een tijdsinterval instellen met de afstandsbediening. De laatste gekozen Natural Spark Generator-stand wordt onthouden als de haard uitgeschakeld wordt. Voer de volgende stappen uit om het tijdsinterval in te stellen:

1. Druk op knop  om in het Natural Spark Generator-programma te komen.
2. Bovenin het display verschijnt SP0 (of een eerder ingestelde waarde).
3. Druk op de + of - om het Natural Spark Generator-programma te wijzigen. (SP0 t/m SP8).
4. Druk kort  in om het menu te verlaten.

### Programma's:

SP0 = Natural Spark Generator is uitgeschakeld

SP1 = 1x per uur vonken

SP2 = 2x per uur vonken

SP3 = 3x per uur vonken

SP4 = 4x per uur vonken

SP5 = 5x per uur vonken

SP6 = 6x per uur vonken

SP7 = 10x per uur vonken

SP8 = Random vonken 1x per minuut

## 6.13 Natural Spark Generator vullen

De Natural Spark Generator heeft een cartridge welke gevuld is met poeder (Natural Spark Powder) bij aflevering. Gebruik de instructie welke meegeleverd wordt met het nieuwe poeder voor het hervullen van de Natural Spark Generator.

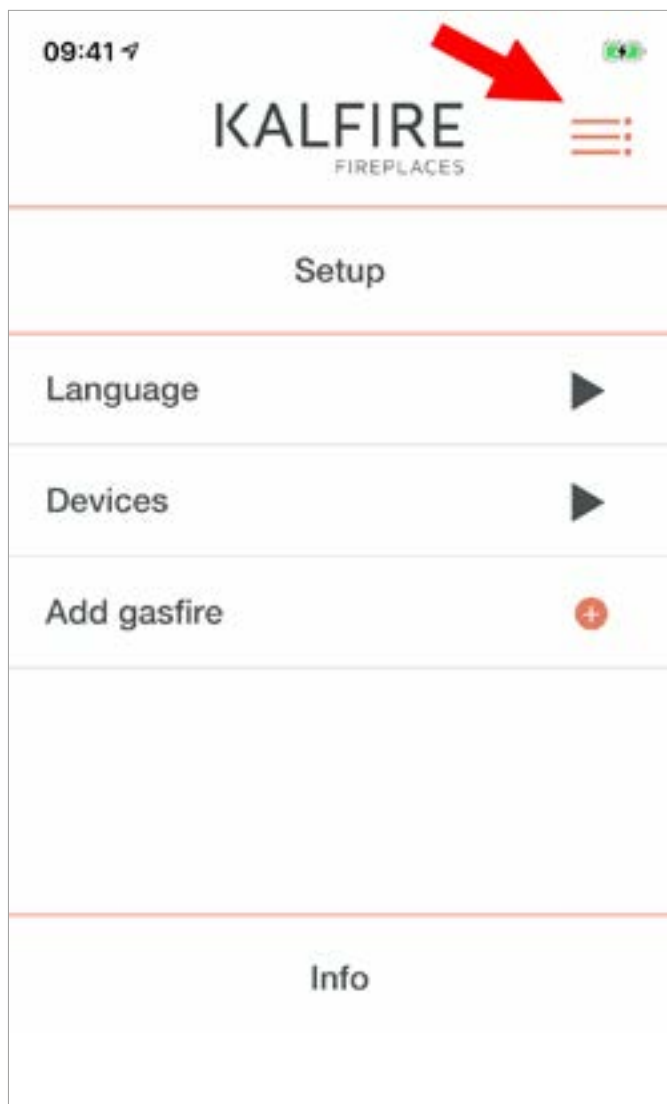
## 6.14 iMatch-App installeren

1. Download de iMatch-App uit de App store (Apple) of Play store (Android).
2. Installeer de iMatch-App op uw smartphone of tablet.
3. Zet Bluetooth op uw mobiele apparaat aan.
4. Open de iMatch-App.
5. Kies de gewenste taal.
6. Klik op "Volgende".
7. Volg de instructies op het scherm.

## 6.15 iMatch-App instellingen

Onder instellingen van de iMatch-App kunt u het volgende instellen:

1. Taal : Druk op taal en kies dan uw gewenste taal. U gaat dan automatisch terug naar het instelscherm.
2. Apparaten : Druk op Apparaten. U ziet nu een overzicht van de reeds aangemelde apparaten en u heeft de mogelijkheid om nog een haard toe te voegen. De naam van de aanwezige kamer(s) wijzigen. Selecteer de kamer welke u wilt wijzigen. In het scherm dat volgt kunt u de naam wijzigen.
3. Gashaard toevoegen: Druk op 'Gashaard toevoegen' en volg de instructies voor het instellen van een nieuwe haard.



## 6.16 Bediening van de iMatch-App

De gashaard kan bediend worden via de iMatch-App, als de iMatch-interface verbonden is met uw lokale Wi-Fi netwerk. Installeer eerst de iMatch-App op uw smartphone of tablet.

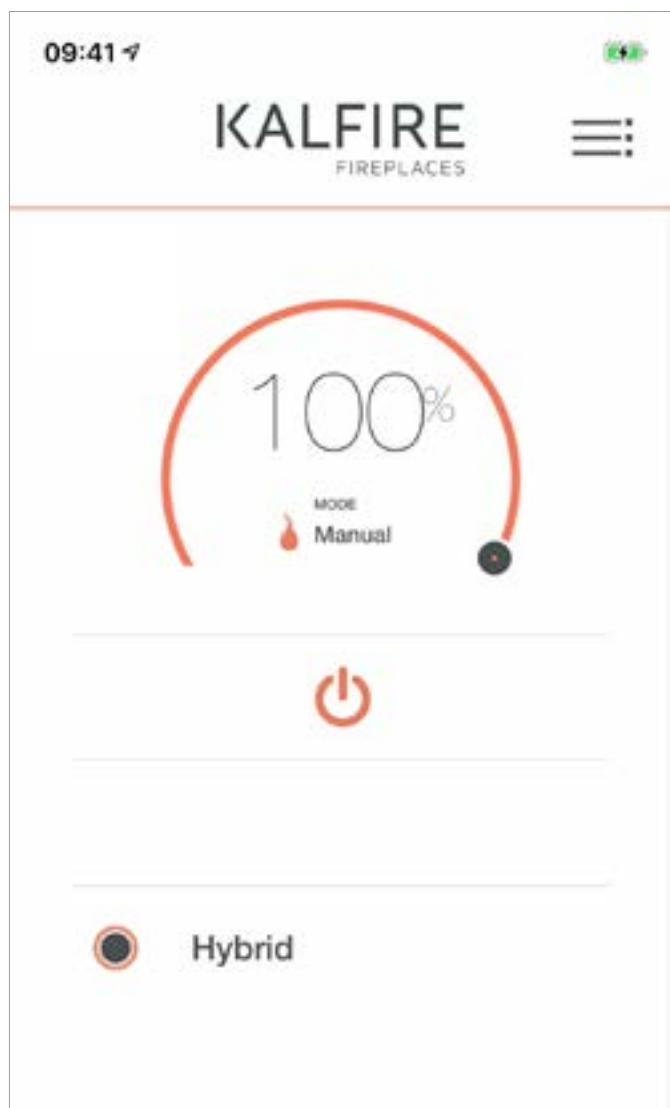
### Hoofdscherm openen

1. Open de iMatch-App.
2. Sleep het standby icoon naar rechts.

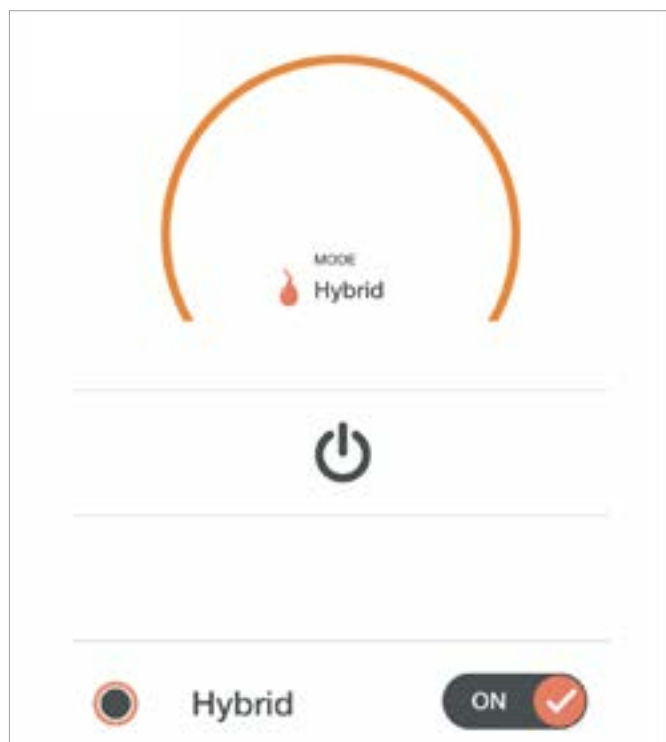


### Overzicht hoofdscherm

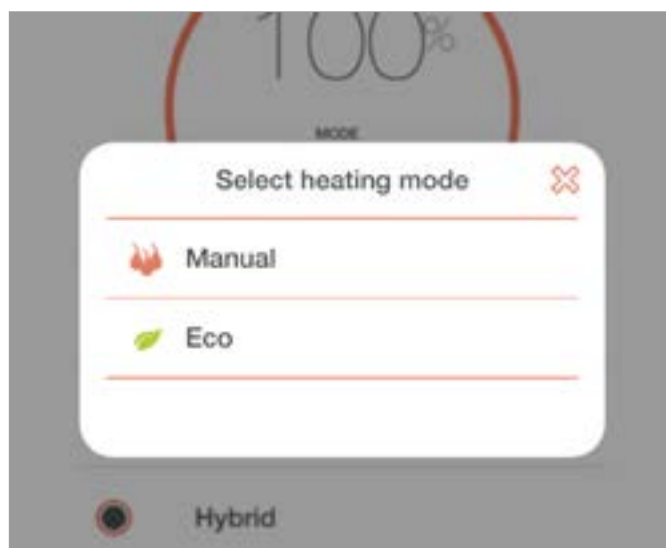
- **Vlam inschakelen:** Druk op het standby icoon. Er verschijnt een halve cirkel en de haard start op. De vlamhoogte is 100%..
- **Vlamhoogte instellen:** Druk op het zwarte bolletje en houd deze vast. Beweeg nu met de vinger over de cirkel om de vlamhoogte in te stellen. Het percentage zal af- en toenemen met de beweging.



- **Hybride ledverlichting:** Druk op "off" om de ledverlichting te laten branden. De ledverlichting gaat nu aan en in het scherm verschijnt een halve cirkel met de tekst Hybride. De ledverlichting is niet instelbaar van intensiteit.



- **Verwarmingsmodus:** Druk 1x op handbediend in het midden van de cirkel. Selecteer nu de verwarmingsmodus Eco of Manual. Indien je de Eco stand kiest is de haard niet regelbaar via de App. De haard varieert automatisch van stand 1 t/m 8.



- **Uitschakelen:** Door weer op de standby toets te drukken gaat de haard uit.



**LET OP!** De NSG is niet via de iMatch te bedienen.

## 7. Onderhoud

De volgende secties geven informatie over het onderhoud van de gashaard:

- Onderhoud
- Storingen
- Storingen Natural Spark Generator

### 7.1 Onderhoud

#### Frequentie onderhoud

De gashaard dient eenmaal per jaar te worden geïnspecteerd voor een optimale, duurzame en veilige werking. Gebreken aan de gashaard dienen onmiddellijk te worden verholpen. Informeer uw klant over de mogelijkheden van een onderhoudscontract.

#### Vóór en tijdens het stookseizoen

Aan de binnenzijde van het glas kan na enige tijd aanslag ontstaan. Deze kan met een vochtige doek of niet krassend reinigingsmiddel (keramische glasreiniger) verwijderd worden. Gebruik voor het reinigen van de haard geen bijtende of schurende middelen. Lakbeschadigingen vallen buiten de garantie. Kleine beschadigingen kunnen met hittebestendige lak worden bijgewerkt. Lak is bij Kalfire verkrijgbaar.

#### 7.1.1 Het reinigen van de (standaard) keramische ruiten



**WAARSCHUWING** Voor het reinigen van ontspiegeld glas gelden andere reinigingsinstructies.

Bij ingebruikname, maar ook tijdens het reguliere gebruik kan het glas van een gashaard vervuild raken. Mogelijke oorzaken zijn: uitdampende materialen in de haard (met name in de beginperiode), vervuiling in de lucht, kwaliteit van de gassoort etc.

#### Voorwaarden:

- Vuil en vlekken op het glas moeten meteen verwijderd worden.
- Laat de haard nooit branden als er vuil of vlekken op het glas zitten. Dit kan tot permanente, niet verwijderbare, vervuiling leiden.
- Reinig het glas na de eerste keer branden en reinig het glas met name in de begin periode regelmatig.
- Gebruik alleen krasvrije schoonmaakmiddelen.

#### 7.1.2 Reinigingsinstructies ontspiegeld glas

Bij ingebruikname, maar ook tijdens het reguliere gebruik kan het glas van een gashaard vervuild raken. Mogelijke oorzaken zijn: uitdampende materialen in de haard (met name in de beginperiode), vervuiling in de lucht, kwaliteit van de gassoort etc.

Ontspiegeld glas is gepolijst keramisch glas waarop een aantal metaaloxide coating lagen zijn aangebracht die de reflectie verlagen naar minder dan 1%. Om deze lagen niet te beschadigen is het van belang dat u onderstaande reinigingsinstructies zorgvuldig opvolgt. Op ontspiegeld glas kan door het gebruik een blauw/paarse verkleuring ontstaan.

#### Voorwaarden:

- Vuil of vlekken op het glas moeten meteen verwijderd worden.
- Laat de haard nooit branden als er vuil of vlekken op het glas zitten. Dit kan tot permanente, niet verwijderbare, vervuiling leiden.
- Reinig het glas na de eerste keer branden en reinig het glas met name in de begin periode regelmatig.
- Draag (rubber) handschoenen bij het schoonmaken van het glas; vingerafdrukken zijn op ontspiegeld glas extra goed zichtbaar.
- Gebruik water en een zachte katoenen doek, zeemleer of een microvezel doek.
- Gebruik alleen een neutrale glasreiniger: wateroplossing met neutrale of licht alkale glasreiniger zonder additieven of schurende substanties. Het toegelaten aandeel ammoniak en oplosbare organische solventen in water dient minder dan 5% te bedragen.
- Reinig het glas voorzichtig: gebruik voldoende vloeistof, vermijd druk en poets van boven naar beneden om te voorkomen dat reinigingsproduct op het glas achterblijft.
- Wrijf het glas steeds volledig droog.
- Bij gebruik van een vacuüm lifter om de deur te verwijderen dient het rubber van de zuignap schoon te zijn om beschadiging van de coating te voorkomen.

In onderstaande tabel vindt u een overzicht van producten die u **nooit** mag gebruiken voor het reinigen van het ontspiegeld glas:

Gebruik onderstaande producten nooit!:	Glascoating kan beschadigen door:
toiletreiniger	loogzout of sterke ammoniak reiniger
hydrochloric zuur	zuren
javel (bleek-) water, domestos	chlorine resp. hypochloride detergenten
benzene, hexane, petroleum	solventen
Schuurpoeder, abrasieven, staalwol, spons met abrasieven, schrapers, scheermesjes, doek met staaldraad, schuurlinnen, papier, keramische kookplaatreiniger	Agressief reinigingsmateriaal

### 7.1.3 Deur demontage en montage (hoek en 3-zijdige haarden)

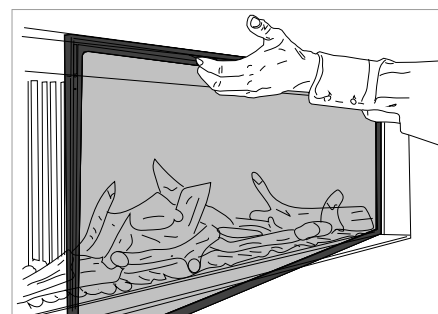
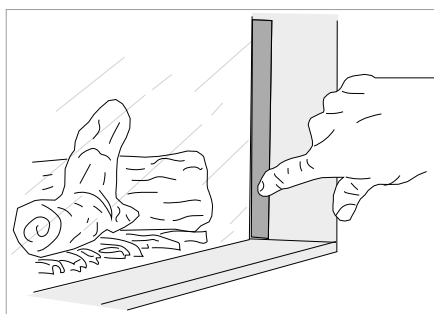
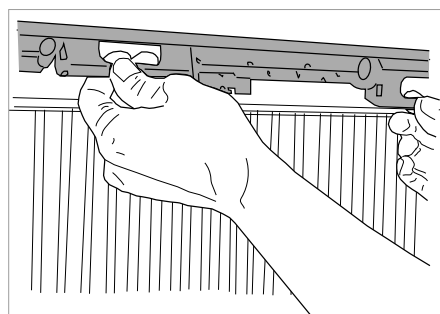
#### Deur verwijderen



**WAARSCHUWING:** Draag (rubber) handschoenen om vlekken op het glas te voorkomen.

**Stap 1:** Trek de handvaten die onder de mantel zitten naar u toe en beweeg deze hierna omhoog, om de deur te ontgrendelen.

**Stap 2:** Duw de metalen afdekstrip links of rechts naar binnen.



**Stap 3:** Pak de deur vervolgens vast bij de daarvoor bestemde grepen. Til de deur met glazen ruit iets omhoog uit de sponning en beweeg de hele deur iets naar links of rechts (hoekhaard) en til hem voorzichtig helemaal uit de haard. Bij een 3-zijdige haard valt de deur iets naar voren kunt u hem recht uit de sponning tillen.

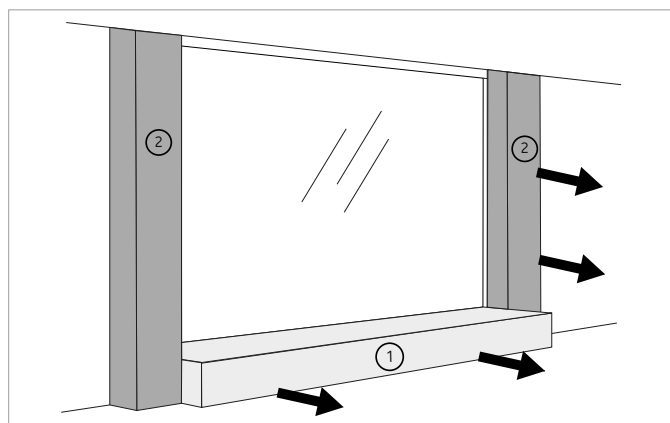
#### Deur terugplaatsen

Plaats de deur terug in omgekeerde volgorde zoals beschreven in stap 3. Vergrendel nu de deur door de hendels naar beneden te bewegen. Draai de metalen afdekstrips (stap 1) terug in oorspronkelijke positie, met behulp van het uitstekende lipje aan

### 7.1.4 Dorpel en staanders demontage en montage bij keramisch binnenwerk (Kalfire GP75/59F)

Is de fronthaard uitgevoerd met een keramisch binnenwerk (steenmotief of Boomse strippen) met dorpel en staanders, verwijder dan eerst de dorpel en één van de staanders. Pas daarna kan de deur worden verwijderd.

#### Dorpel en staander verwijderen



**WAARSCHUWING:** Dorpel en staanders zijn gemaakt van keramiek en dus bijzonder breekbaar.

**Stap 1:** Schuif de dorpel (1) voorzichtig naar voren en leg hem weg.

**Stap 2:** Schuif één van beide staanders (2) voorzichtig naar voren totdat deze geheel uit de haard is en leg hem weg.

Er is nu ruimte om de deur te verwijderen (zie paragraaf 7.1.5).

#### Dorpel en staander terug plaatsen

Plaats de dorpel en staander in omgekeerde volgorde terug.

## 7.1.5 Deur demontage en montage (front en tunnel haarden)

### Deur verwijderen



**WAARSCHUWING:** Draag (rubber) handschoenen om vlekken op het glas te voorkomen.

**Stap 1:** Beweeg de metalen afdeklijst aan de bovenzijde naar boven.

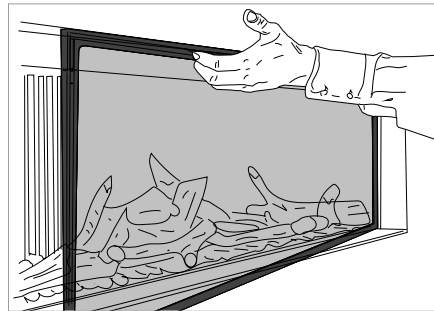
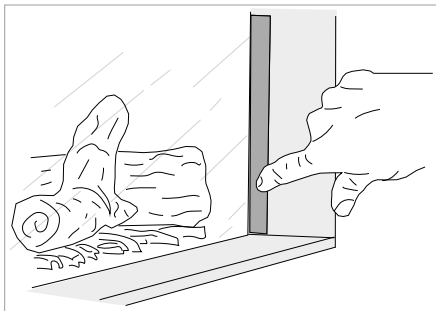
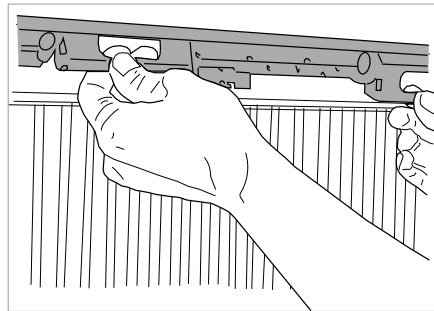
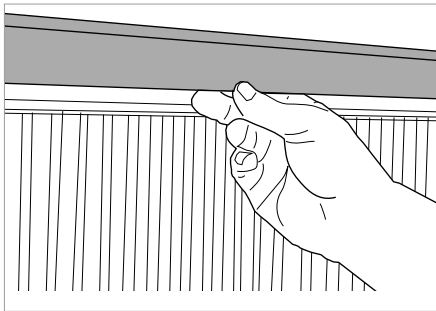
**Stap 2:** Trek de handvaten die onder de mantel zitten naar u toe en beweeg deze hierna omhoog, om de deur te ontgrendelen.

**Stap 3:** Duw de metalen afdekstrip links en rechts naar binnen.

**Stap 4:** Pak de deur vervolgens vast bij de daarvoor bestemde grepen. Til de deur met glazen ruit iets omhoog uit de sponning en til hem voorzichtig helemaal uit de haard.

### Deur terugplaatsen

Plaats de deur terug in omgekeerde volgorde zoals beschreven in stap 4. Vergrendel de deur met de hendels, door de hendels naar beneden te bewegen. Draai de metalen afdekstrips (stap 3) terug in oorspronkelijke positie, met behulp van het uitstekende lipje aan de bovenzijde van de strip en klap hierna de metalen afdeklijst naar beneden.



## 7.2 Storingen



Er wordt onderscheid gemaakt tussen vijf soorten storingen:

1. Permanente storingen (aangeduid met >F<). Deze storing wordt niet automatisch hersteld, de haard is 24 uur geblokkeerd (met uitzondering van foutcode 02F).
2. Herstellende storingen (aangeduid met >ALARM< of >A<). Storingen die automatisch hersteld worden, als de storingsoorzaak is opgespoord en verholpen.
3. Communicatie storingen (aangeduid met >E<). Storingen in de communicatieverbinding tussen de haard en de afstandsbediening – deze storingen worden automatisch hersteld indien de afstandsbediening dichterbij de technische box van de haard geplaatst wordt. Druk 1 x .
4. Signaal storingen (aangeduid met >NOLK 0 of 1< of een knipperend RF-symbool ). De afstandsbediening communiceert niet met de haard. Deze storing wordt niet automatisch hersteld.
5. Uitval van de haard. De branderautomaat dient (volgens bestaande keuringseisen) eens in de 24 uur een "time out" te hebben. Gedurende deze "time out" tijd, worden alle functies van de branderautomaat getest. De haard wordt hiertoe automatisch "uit" gezet en blijft uit, totdat deze handmatig weer "aan" gezet wordt.

### 7.2.1 Opheffen of resetten van een storing




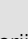
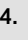


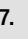

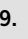

De branderautomaat is voor het aantal automatische ontsteekpogingen voorzien van een veiligheidsinstelling op het gastype. Bij aardgas (G20, G25) zijn er 3 automatische ontsteekpogingen en bij propaan/butaan gas (G30, G31) is er slechts één ontsteekpoging om de brander te ontsteken. Mocht de automatische ontsteekpoging(en) mislukken, dan wordt een foutcode 08A gegeven en >ER< (Error) wordt weergegeven. Deze foutcode kan maximaal 2x ontgrendeld worden met de afstandsbediening voordat een 24h vergrendeling optreedt (foutcode 08F).

Voer de volgende stappen uit om de haard te ontgrendelen;

1. Druk ca. 5x op , waarna de "A" code verdwijnt.
2. Controleer of de gaskraan open staat.
3. Kijk door het glas of de ionisatiepijpen vrij ligt.
4. Start een nieuwe ontsteekpoging. Druk , totdat linksboven in het display >OK< knippert.
5. U kunt stap 1-4 één keer herhalen.
6. Als foutcode 08F verschijnt moet u 24h wachten voordat de haard opnieuw kan ontsteken. De wachttijd dient gerespecteerd te worden ook na spanningsonderbreking van het net.

de bovenzijde van de strip.

## 7.2.2 Foutcodes iMatch-afstandsbediening

Foutcode	Oorzaak	Oplossing
<b>Gehele display knippert</b>	Batterij is leeg	Batterij vervangen.
	Batterij is bijna leeg	Batterij vervangen.
<b>NOLK 0 in het midden van het display</b>	Bedieningsfout	Druk kort op >NOLK< zal nu linksboven in het display verschijnen.
 <b>NOLK linksboven in het display</b>	Geen communicatie tussen afstandsbediening en haard (b.v. in geval van een nieuwe afstandsbediening)	<p><b>Synchroniseren afstandsbediening:</b></p> <ol style="list-style-type: none"> <li>1. Open het deurtje van de technische box en trek de branderautomaat voorzichtig naar buiten zodat deze goed toegankelijk is. </li> <li>2. Haal de batterijen uit de afstandsbediening en druk op  (hierdoor wordt de afstandsbediening ontladen). Plaats daarna de batterijen terug in de afstandsbediening.</li> <li>3. Maak de branderautomaat spanningsloos gedurende minimaal 20 seconden, dit helpt om het synchroniseren sneller te laten verlopen. Sluit de spanningskabel weer aan. Het gele lampje gaat knipperen (1 keer per seconde). Indien de haard is voorzien van hybride-functie en/of NSG: ontkoppel de HCB kabel van de branderautomaat.</li> <li>4. Druk  van de afstandsbediening tot &gt;NOLK 0&lt; getoond wordt in het display. Daarna  loslaten.</li> <li>5. Indien &gt;NOLK 1&lt; of &gt;LINK 1&lt; getoond wordt, druk dan opnieuw  in tot &gt;NOLK 0&lt; wordt getoond.</li> <li>6. Druk op het zwarte knopje in de branderautomaat totdat het gele lampje ernaast continue stopt met knipperen, laat hierna het zwarte knopje onmiddellijk los. Het gele lampje gaat nu snel knipperen.</li> <li>7. Druk direct (binnen 10 seconden)  en houd deze ingedrukt totdat het woord &gt;LINK&lt; gaat knipperen op het display.</li> <li>8. Wacht tot &gt;LINK 1&lt; verschijnt en laat  los.</li> <li>9. Druk . Het normale display met een stilstaand RF-symbool  verschijnt als het synchroniseren gelukt is.</li> <li>10. Maak de HCB-kabel weer vast (indien van toepassing).</li> <li>11. Plaats de branderautomaat terug in de technische box en sluit het deurtje.</li> </ol>
<b>02F</b>	Temperatuur van de printplaat is te hoog	<ol style="list-style-type: none"> <li>1. Schakel de haard gedurende ca. 30 minuten uit.</li> <li>2. Daarna de haard inschakelen.</li> <li>3. Indien de code opnieuw verschijnt is de ventilatie in de boezem van de haard te gering.</li> </ol>
<b>04F</b>	Geen netspanning aanwezig (enkel bij hotelschakeling)	Schakel de netspanning in.

<p><b>06F</b> of <b>knippert</b></p>	<p>Geen communicatie tussen afstandsbediening en haard</p>	<p><b>Indien lampje op branderautomaat (in de technische box) niet knippert:</b></p> <ol style="list-style-type: none"> <li>1. Controleer de voedingspanning op het net (230VAC).</li> <li>2. Als deze correct is controleer/vervang de VDC transformator en/of branderautomaat.</li> </ol> <hr/> <p><b>Indien lampje op branderautomaat (in de technische box) knippert:</b></p> <ol style="list-style-type: none"> <li>1. Plaats de afstandsbediening zo dicht mogelijk bij de haard.</li> <li>2. Druk kort op  wacht ca. 60 seconden.</li> <li>3. Controleer de zendsterkte. Zie: <u>Zendsterkte controleren pagina 24</u>. Voer de volgende stappen uit om de zendsterkte tussen de haard en de afstandsbediening te controleren.</li> <li>4. Controleer op stoorzenders voor het signaal (bijv metalen omkasting).</li> <li>5. Indien het signaal blijft knipperen -&gt; synchroniseren</li> </ol>
Foutcode	Oorzaak	Oplossing
<p><b>08A</b></p>	<p>Geen ionisatiemeting tijdens opstarten.</p>	<p><b>Er is wel een vlam zichtbaar tijdens de ontsteking</b></p> <ol style="list-style-type: none"> <li>1. Controleer in de haard of de ionisatiepen <u>geheel</u> vrij ligt van vulling.</li> <li>2. Controleer in de technische box of de stekker goed is aangesloten. Zie <u>Aansluitschema op pagina 99</u>.</li> <li>3. Controleer de verbinding met de ionisatiepen en of de beschadigingen op de ionisatiekabel.</li> <li>4. Meet het ionisatiesignaal.</li> </ol> <p><b>Er is geen vlam zichtbaar tijdens de ontsteking, maar wel een vonk bij de ontstekingspen.</b></p> <ol style="list-style-type: none"> <li>1. Verwijder de deur uit de haard (zie 7.1.3 en 7.1.4)</li> <li>2. Controleer zorgvuldig of er geen vulling tegen de pennen ligt en/of de vonk correct op de brander ontsteekt.</li> <li>3. Start de haard zonder deur eenmaal op en controleer of er gas uit de brander komt. Indien er geen gas uit de brander komt: de aanwezigheid van gas controleren tot aan de technische box (voordruk meten).</li> <li>4. Controleer bij aanwezige voordruk of de kabels vanuit de branderautomaat naar het gasblok niet beschadigd zijn en/of niet aangesloten zijn.</li> <li>5. Bij een té hoge gasdruk (&gt;55mbar) wordt de gasklep uit veiligheid niet geopend. Het energiebedrijf of de installateur dient dit probleem op te lossen.</li> <li>6. Bij geen resultaat: gasregelblok uitwisselen.</li> </ol> <p><b>Er is geen vlam zichtbaar tijdens de ontsteking en geen zichtbare vonk bij de ontstekingspen.</b></p> <ol style="list-style-type: none"> <li>1. Controleer in de haard of de ontstekingspen helemaal vrij ligt.</li> <li>2. Controleer in de technische box of de stekerverbinding goed is. Zie <u>Aansluitschema op pagina 99</u>.</li> <li>3. Controleer of er voldoende voedingspanning 24V D/C aanwezig is.</li> <li>4. Controleer de ontstekingskabel op beschadigingen en controleer de verbinding met de brander.</li> <li>5. Controleer de spanning op de HDIMS voor de ontsteketrafo. Indien 135 V aanwezig: vervang de ontsteketrafo, indien geen 135V aanwezig: vervang HDIMS.</li> </ol>
<p><b>15A</b></p>	<p>Gasklep probleem</p>	<ol style="list-style-type: none"> <li>1. Controleer de bedrading van de gasklep.</li> <li>2. Bij correcte bedrading: gasregelblok uitwisselen.</li> </ol>
<p><b>29A</b></p>	<p>Probleem met regeling van de gasklep, geen vlam tijdens de ontsteking</p>	<ol style="list-style-type: none"> <li>1. Controleer of de gaskraan open staat.</li> <li>2. Meet de gasdruk bij de inlaatzijde van de gasklep. Deze moet &gt; 20 mbar of bij G30 (B/P) &gt; 40 mbar zijn.</li> <li>3. Meet de branderdruk op de meetnippel achter de gasklep.</li> <li>4. Controleer de bedrading en aansluitingen van de gasklep.</li> <li>5. Wijzig instelling van de gasklep, parameter TP01 of TP02.</li> <li>6. Controleer/vervang de gasklep.</li> </ol>



33F	Lage elektrische spanning gasklep	Vervang branderautomaat
34F	Te lage elektrische spanning	<ol style="list-style-type: none"> <li>1. Meet netspanning (&gt; 220VAC)</li> <li>2. Meet de uitgaande spanningen 24 VDC en 12 VDC van de transformatoren.</li> <li>3. Als de uitgangsspanning lager is dan 20 VDC of 10 VDC, vervang de transformator.</li> <li>4. Als de uitgangsspanning correct is, controleer de bekabeling op kortsluiting.</li> </ol>
35F	Probleem met de elektrische driver	Vervang branderautomaat
50F	Gasklep bekabelingsprobleem	Controleer de bedrading en aansluitingen van de stekerverbindingen. Repareer indien nodig.
51A	Wegvallen van het ionisatiesignaal tijdens branden.	<ol style="list-style-type: none"> <li>1. Controleer in de haard of de ionisatiepijpen helemaal vrij ligt.</li> <li>2. Controleer of de vlam mooi in de ionisatiepijpen blijft. Indien de vlam transparant wordt dan is er sprake van recirculatie.</li> <li>3. Controleer de kanaalconfiguratie.</li> </ol>

### 7.2.3 Foutcodes iMatch-interface

Foutcode	Oorzaak	Oplossing
<b>Rode lampje op iMatch-interface blijft statisch rood</b>	De iMatch-interface is nog niet geïnstalleerd of onvoldoende dekking in het Wi-Fi netwerk.	Installeer de iMatch-interface.
<b>Leds op iMatch-interface knipperen rood/groen</b>	Afstand tussen Wi-Fi punt en iMatch-interface is té groot	Plaats uw Wi-Fi punt dichterbij de iMatch-interface (technische box) of plaats een Wi-Fi repeater.
	U heeft de Wi-Fi instellingen niet goed ingevoerd in de App	Controleer de Wi-Fi instellingen. Wis de toegevoegde kamer uit de App. Reset de iMatch-interface en probeer opnieuw.

## 7.3 Storingen Natural Spark Generator

### Geen vonken, mogelijke oorzaken

Indien geen vonken (meer) zichtbaar zijn kan dit de volgende oorzaken hebben:

- Natural Spark Generator-cartridge is leeg
- Geen voedingspanning op de Natural Spark Generator  
-> controleer of de Natural Spark Generator correct is aangesloten. Zie: [Aansluitschema op pagina 98](#).
- Natural Spark Generator pomp / of spoel is defect -> neem contact op met uw dealer of Kalfire.

## A. Bijlages

De volgende secties bevatten bijlagen behorende bij de gashaard:

- Kanaalconfiguraties 1 t/m 7
- Kanaalconfiguraties G20, G25
- Kanaalconfiguraties G30, G31
- TP01 en TP02: Instellen gasklep
- Productkaart
- Restrictieplaten (G20, G25, G30 en G31)
- Configuratie van de haardvulling
- Aansluitschema
- Technische gegevens per haard
- Verklaring van overeenstemming
- Conformiteitsverklaring handzender
- Maatschets Technische Box

## A.1 Kanaalconfiguraties 1t/m 7

De verschillende kanaalconfiguraties worden weergegeven in configuratie 1t/m 7.

### Kanaalconfiguratie 1

#### G20, G25

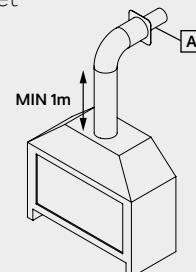
- AIR-STREAM 100/150
- AIR-STREAM 130/200

G60/48F	G80/48F	G100/41F	G120/41F	G160/41F
G65/44C	G85/44C	G105/37C	G125/37C	G165/37C
G70/44S	G90/44S	G110/37S	G130/37S	G170/37S

Brander	3D	3D	3D	3D	3D
Kanaal diameter 100/150 mm	○				
Kanaal diameter 130/200 mm		●	●	●	●
Max. verticale lengte (m)	24	24	24	24	24

1e meter verticaal (min 1 m)	○	●	●	●	●
Verticale bocht 90°	○	●	●	●	●
Muurdoorvoer [A]	○	●	●	●	●

Vertikaal kanaal met muurdoorvoer



#### G20, G25

- AIR-STREAM 100/150
- AIR-STREAM 130/200

GP60/59F	GP60/79F	GP75/59F	GP80/54T	GP105/59F	GP105/79F	GP110/59T	GP110/79T
GP65/55C	GP65/75C	GP80/55C	GP85/50R	GP110/55C	GP110/75C	GP115/55R	GP115/75R
GP70/55S	GP70/75S	GP85/55S		GP115/55S	GP115/75S		

Brander	GP	GP	GP	GP	GP	GP	GP	GP
Kanaal diameter 100/150 mm								
Kanaal diameter 130/200 mm	●	●	●	●	●	●	●	●
Max. verticale lengte (m)	12	12	12	12	12	12	12	12

1e meter verticaal (min 1 m)	●	●	●	●	●	●	●	●
Verticale bocht 90°	●	●	●	●	●	●	●	●
Muurdoorvoer [A]	●	●	●	●	●	●	●	●

#### G30, G31

- AIR-STREAM 100/150
- AIR-STREAM 130/200

G60/48F	G80/48F	G100/41F	G120/41F	G160/41F
G65/44C	G85/44C	G105/37C	G125/37C	G165/37C
G70/44S	G90/44S	G110/37S	G130/37S	G170/37S

Brander	3D	3D	3D	3D	3D
Kanaal diameter 100/150 mm	○				
Kanaal diameter 130/200 mm		●	●	●	●
Max. verticale lengte (m)	24	24	24	24	24

1e meter verticaal (min 1 m)	○	●	●	●	●
Verticale bocht 90°	○	●	●	●	●
Muurdoorvoer [A]	○	●	●	●	●

#### G30, G31

- AIR-STREAM 100/150
- AIR-STREAM 130/200

GP60/59F	GP60/79F	GP75/59F	GP80/54T	GP105/59F	GP110/59T	GP110/79T
GP65/55C	GP65/75C	GP80/55C	GP85/50R	GP110/55C	GP115/55R	GP115/75R
GP70/55S	GP70/75S	GP85/55S		GP115/55S		

Brander	GP	GP	GP	GP	GP	GP	GP
Kanaal diameter 100/150 mm							
Kanaal diameter 130/200 mm	●	●	●	●	●	●	●
Max. verticale lengte (m)	12	12	12	12	12	12	12

1e meter verticaal (min 1 m)	●	●	●	●	●	●	●
Verticale bocht 90°	●	●	●	●	●	●	●
Muurdoorvoer [A]	●	●	●	●	●	●	●

## Kanaalconfiguratie 2

### G20, G25

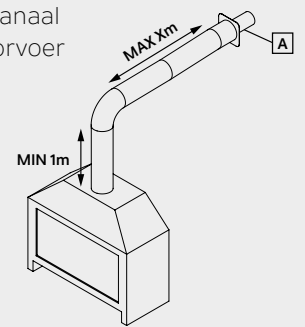
- AIR-STREAM 100/150
- AIR-STREAM 130/200

G60/48F	G80/48F	G100/41F	G120/41F	G160/41F
G65/44C	G85/44C	G105/37C	G125/37C	G165/37C
G70/44S	G90/44S	G110/37S	G130/37S	G170/37S

Brander	3D	3D	3D	3D	3D
Kanaal diameter 100/150 mm	○				
Kanaal diameter 130/200 mm		●	●	●	●
Max. verticale lengte (m)	24	24	24	24	24

1e meter verticaal (min 1 m)	○	●	●	●	●
Verticale bocht 90°	○	●	●	●	●
Horizontale versleping (max m)	7	7	7	7	7
Muurdoorvoer [A]	○	●	●	●	●
Plafondplaat verwijderen					

Horizontaal kanaal met muurdoorvoer



### G20, G25

- AIR-STREAM 100/150
- AIR-STREAM 130/200

GP60/59F	GP60/79F	GP75/59F	GP80/54T	GP105/59F	GP105/79F	GP110/59T	GP110/79T
GP65/55C	GP65/75C	GP80/55C	GP85/50R	GP110/55C	GP110/75C	GP115/55R	GP115/75R
GP70/55S	GP70/75S	GP85/55S		GP115/55S	GP115/75S		

Brander	GP	GP	GP	GP	GP	GP	GP
Kanaal diameter 100/150 mm							
Kanaal diameter 130/200 mm	●	●	●	●	●	●	●
Max. verticale lengte (m)	12	12	12	12	12	12	12

1e meter verticaal (min 1 m)	●	●	●	●	●	●	●
Verticale bocht 90°	●	●	●	●	●	●	●
Horizontale versleping (max m)	5	5	5	5	5	4	4
Muurdoorvoer [A]	●	●	●	●	●	●	●
Plafondplaat verwijderen	●	●	●	●	●	●	●

### G30, G31

- AIR-STREAM 100/150
- AIR-STREAM 130/200

G60/48F	G80/48F	G100/41F	G120/41F	G160/41F
G65/44C	G85/44C	G105/37C	G125/37C	G165/37C
G70/44S	G90/44S	G110/37S	G130/37S	G170/37S

Brander	3D	3D	3D	3D	3D
Kanaal diameter 100/150 mm	○				
Kanaal diameter 130/200 mm		●	●	●	●
Max. verticale lengte (m)	24	24	24	24	24

1e meter verticaal (min 1 m)	○	●	●	●	●
Verticale bocht 90°	○	●	●	●	●
Horizontale versleping (max m)	7	7	7	7	7
Muurdoorvoer [A]	○	●	●	●	●
Plafondplaat verwijderen					

### G30, G31

- AIR-STREAM 100/150
- AIR-STREAM 130/200

GP60/59F	GP60/79F	GP75/59F	GP80/54T	GP105/59F	GP110/59T	GP110/79T
GP65/55C	GP65/75C	GP80/55C	GP85/50R	GP110/55C	GP115/55R	GP115/75R
GP70/55S	GP70/75S	GP85/55S		GP115/55S		

Brander	GP	GP	GP	GP	GP	GP
Kanaal diameter 100/150 mm						
Kanaal diameter 130/200 mm	●	●	●	●	●	●
Max. verticale lengte (m)	12	12	12	12	12	12

1e meter verticaal (min 1 m)	●	●	●	●	●	●
Verticale bocht 90°	●	●	●	●	●	●
Horizontale versleping (max m)	4	4	4	4	4	4
Muurdoorvoer [A]	●	●	●	●	●	●
Plafondplaat verwijderen			●		●	

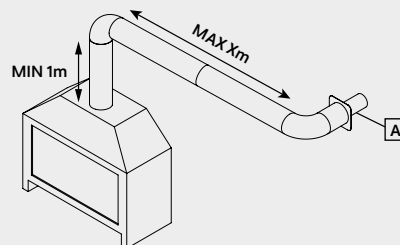
### Kanaalconfiguratie 3a

#### G20, G25

- AIR-STREAM 100/150
- AIR-STREAM 130/200

G60/48F	G80/48F	G100/41F	G120/41F	G160/41F
G65/44C	G85/44C	G105/37C	G125/37C	G165/37C
G70/44S	G90/44S	G110/37S	G130/37S	G170/37S

Horizontaal kanaal met horizontale bocht en muurdoorvoer



Brander	3D	3D	3D	3D	3D
Kanaal diameter 100/150 mm	○				
Kanaal diameter 130/200 mm		●	●	●	●
Max. verticale lengte (m)	24	24	24	24	24

1e meter verticaal (min 1 m)	○	●	●	●	●
Verticale bocht 90°	○	●	●	●	●
Horizontale versleping (max m)	2,5	2,5	2,5	2,5	2,5
Horizontale bocht 90°	○	●	●	●	●
Muurdoorvoer [A]	○	●	●	●	●
Plafondplaat verwijderen					

#### G20, G25

- AIR-STREAM 100/150
- AIR-STREAM 130/200

GP60/59F	GP60/79F	GP75/59F	GP80/54T	GP105/59F	GP105/79F	GP110/59T	GP110/79T
GP65/55C	GP65/75C	GP80/55C	GP85/50R	GP110/55C	GP110/75C	GP115/55R	GP115/75R
GP70/55S	GP70/75S	GP85/55S		GP115/55S	GP115/75S		

Brander	GP	GP	GP	GP	GP	GP	GP
Kanaal diameter 100/150 mm							
Kanaal diameter 130/200 mm	●	●	●	●	●	●	●
Max. verticale lengte (m)	12	12	12	12	12	12	12

1e meter verticaal (min 1 m)	●	●	●	●	●	●	●
Verticale bocht 90°	●	●	●	●	●	●	●
Horizontale versleping (max m)	2,5	2,5	2,5	2,5	2,5	1,5	1,5
Horizontale bocht 90°	●	●	●	●	●	●	●
Muurdoorvoer [A]	●	●	●	●	●	●	●
Plafondplaat verwijderen	●	●	●	●	●	●	●

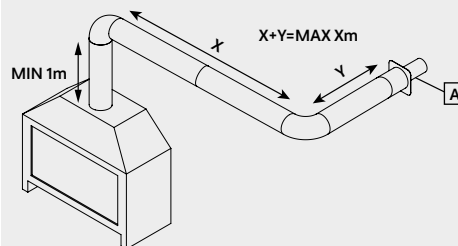
### Kanaalconfiguratie 3b

#### G30, G31

- AIR-STREAM 100/150
- AIR-STREAM 130/200

G60/48F	G80/48F	G100/41F	G120/41F	G160/41F
G65/44C	G85/44C	G105/37C	G125/37C	G165/37C
G70/44S	G90/44S	G110/37S	G130/37S	G170/37S

Horizontaal kanaal met horizontale bocht en muurdoorvoer



Brander	3D	3D	3D	3D	3D
Kanaal diameter 100/150 mm	○				
Kanaal diameter 130/200 mm		●	●	●	●
Max. verticale lengte (m)	24	24	24	24	24

1e meter verticaal (min 1 m)	○	●	●	●	●
Verticale bocht 90°	○	●	●	●	●
Horizontale versleping x+y (max m)	2,5	2,5	2,5	2,5	2,5
Horizontale bocht 90°	○	●	●	●	●
Muurdoorvoer [A]	○	●	●	●	●
Plafondplaat verwijderen					

#### G30, G31

- AIR-STREAM 100/150
- AIR-STREAM 130/200

GP60/59F	GP60/79F	GP75/59F	GP80/54T	GP105/59F	GP110/59T	GP110/79T
GP65/55C	GP65/75C	GP80/55C	GP85/50R	GP110/55C	GP115/55R	GP115/75R
GP70/55S	GP70/75S	GP85/55S		GP115/55S		

Brander	GP	GP	GP	GP	GP	GP
Kanaal diameter 100/150 mm						
Kanaal diameter 130/200 mm	●	●	●	●	●	●
Max. verticale lengte (m)	12	12	12	12	12	12

1e meter verticaal (min 1 m)	●	●	●	●	●	●
Verticale bocht 90°	●	●	●	●	●	●
Horizontale versleping x+y (max m)	2,5	2,5	2,5	2,5	1,5	1,5
Horizontale bocht 90°	●	●	●	●	●	●
Muurdoorvoer [A]	●	●	●	●	●	●
Plafondplaat verwijderen						

## Kanaalconfiguratie 4a

### G20, G25

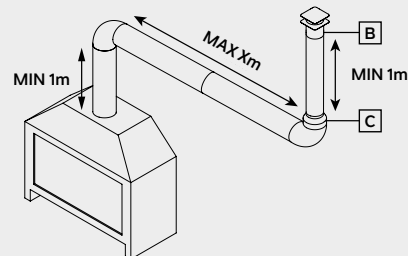
- AIR-STREAM 100/150
- AIR-STREAM 130/200

G60/48F	G80/48F	G100/41F	G120/41F	G160/41F
G65/44C	G85/44C	G105/37C	G125/37C	G165/37C
G70/44S	G90/44S	G110/37S	G130/37S	G170/37S

Brander	3D	3D	3D	3D	3D
Kanaal diameter 100/150 mm	○				
Kanaal diameter 130/200 mm		●	●	●	●
Max. verticale lengte (m)	24	24	24	24	24

1e meter verticaal (min 1 m)	○	●	●	●	●
Verticale bocht 90°	○	●	●	●	●
Horizontale versleping (max m)	5	5	5	5	5
Verloop 130/200-100/150 [C]		●	●	●	●
Verticaal 100/150 (min 1 m)	○	○	○	○	○
Dakdoorvoer [B]	○	○	○	○	○
Plafondplaat verwijderen					

Horizontaal kanaal met verjonging en dakdoorvoer



### G20, G25

- AIR-STREAM 100/150
- AIR-STREAM 130/200

GP60/59F	GP60/79F	GP75/59F	GP80/54T	GP105/59F	GP105/79F	GP110/59T	GP110/79T
GP65/55C	GP65/75C	GP80/55C	GP85/50R	GP110/55C	GP110/75C	GP115/55R	GP115/75R
GP70/55S	GP70/75S	GP85/55S		GP115/55S	GP115/75S		

Brander	GP	GP	GP	GP	GP	GP	GP
Kanaal diameter 100/150 mm							
Kanaal diameter 130/200 mm	●	●	●	●	●	●	●
Max. verticale lengte (m)	12	12	12	12	12	12	12

1e meter verticaal (min 1 m)	●	●	●	●	●	●	●
Verticale bocht 90°	●	●	●	●	●	●	●
Horizontale versleping (max m)	3	3	3	3	3	3	3
Verloop 130/200-100/150 [C]	●	●	●	●	●	n.v.t.	n.v.t.
Verticaal 100/150 (min 1 m)	○	○	○	○	○	●	●
Dakdoorvoer [B]	○	○	○	○	○	●	●
Plafondplaat verwijderen							

### G30, G31

- AIR-STREAM 100/150
- AIR-STREAM 130/200

G60/48F	G80/48F	G100/41F	G120/41F	G160/41F
G65/44C	G85/44C	G105/37C	G125/37C	G165/37C
G70/44S	G90/44S	G110/37S	G130/37S	G170/37S

Brander	3D	3D	3D	3D	3D
Kanaal diameter 100/150 mm	○				
Kanaal diameter 130/200 mm		●	●	●	●
Max. verticale lengte (m)	24	24	24	24	24

1e meter verticaal (min 1 m)	○	●	●	●	●
Verticale bocht 90°	○	●	●	●	●
Horizontale versleping (max m)	5	5	5	5	5
Verloop 130/200-100/150 [C]		●	●	●	●
Verticaal 100/150 (min 1 m)	○	○	○	○	○
Dakdoorvoer [B]	○	○	○	○	○
Plafondplaat verwijderen					

### G30, G31

- AIR-STREAM 100/150
- AIR-STREAM 130/200

GP60/59F	GP60/79F	GP75/59F	GP80/54T	GP105/59F	GP110/59T	GP110/79T
GP65/55C	GP65/75C	GP80/55C	GP85/50R	GP110/55C	GP115/55R	GP115/75R
GP70/55S	GP70/75S	GP85/55S		GP115/55S		

Brander	GP	GP	GP	GP	GP	GP
Kanaal diameter 100/150 mm						
Kanaal diameter 130/200 mm	●	●	●	●	●	●
Max. verticale lengte (m)	12	12	12	12	12	12

1e meter verticaal (min 1 m)	●	●	●	●	●	●
Verticale bocht 90°	●	●	●	●	●	●
Horizontale versleping (max m)	3	3	3	3	3	3
Verloop 130/200-100/150 [C]	●	●	●	●	n.v.t.	n.v.t.
Verticaal 100/150 (min 1 m)	○	○	○	○	●	●
Dakdoorvoer [B]	○	○	○	○	●	●
Plafondplaat verwijderen			●	●	●	●

## Kanaalconfiguratie 4b

### G20, G25

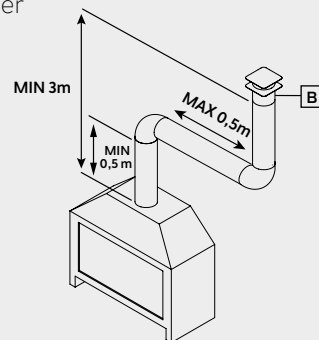
- AIR-STREAM 100/150
- AIR-STREAM 130/200

G60/48F	G80/48F	G100/41F	G120/41F	G160/41F
G65/44C	G85/44C	G105/37C	G125/37C	G165/37C
G70/44S	G90/44S	G110/37S	G130/37S	G170/37S

Brander	3D	3D	3D	3D	3D
Kanaal diameter 100/150 mm	○				
Kanaal diameter 130/200 mm		●	●	●	●
Max. verticale lengte (m)	24	24	24	24	24

1e meter verticaal (min 0,5 m)	○	●	●	●	●
Verticale bocht 90°	○	●	●	●	●
Horizontale versleping (max 0,5 m)	○	●	●	●	●
Min. verticale lengte (3m)	○	●	●	●	●
Dakdoorvoer [B]	○	●	●	●	●
Plafondplaat verwijderen					

Verkort kanaal met dakdoorvoer



### G20, G25

- AIR-STREAM 100/150
- AIR-STREAM 130/200

GP60/59F	GP60/79F	GP75/59F	GP80/54T	GP105/59F	GP105/79F	GP110/59T	GP110/79T
GP65/55C	GP65/75C	GP80/55C	GP85/50R	GP110/55C	GP110/75C	GP115/55R	GP115/75R
GP70/55S	GP70/75S	GP85/55S		GP115/55S	GP115/75S		

Brander	GP	GP	GP	GP	GP	GP	GP	GP
Kanaal diameter 100/150 mm								
Kanaal diameter 130/200 mm	●	●	●	●	●	●	●	●
Max. verticale lengte (m)	12	12	12	12	12	12	12	12

1e meter verticaal (min 0,5 m)	●	●	●	●	●	●	●	●
Verticale bocht 90°	●	●	●	●	●	●	●	●
Horizontale versleping (max 0,5 m)	●	●	●	●	●	●	●	●
Min. verticale lengte (3m)	●	●	●	●	●	●	●	●
Dakdoorvoer [B]	●	●	●	●	●	●	●	●
Plafondplaat verwijderen								

### G30, G31

- AIR-STREAM 100/150
- AIR-STREAM 130/200

G60/48F	G80/48F	G100/41F	G120/41F	G160/41F
G65/44C	G85/44C	G105/37C	G125/37C	G165/37C
G70/44S	G90/44S	G110/37S	G130/37S	G170/37S

Brander	3D	3D	3D	3D	3D
Kanaal diameter 100/150 mm	○				
Kanaal diameter 130/200 mm		●	●	●	●
Max. verticale lengte (m)	24	24	24	24	24

1e meter verticaal (min 0,5 m)	○	●	●	●	●
Verticale bocht 90°	○	●	●	●	●
Horizontale versleping (max 0,5 m)	○	●	●	●	●
Min. verticale lengte (3m)	○	●	●	●	●
Dakdoorvoer [B]	○	●	●	●	●
Plafondplaat verwijderen					

### G30, G31

- AIR-STREAM 100/150
- AIR-STREAM 130/200

GP60/59F	GP60/79F	GP75/59F	GP80/54T	GP105/59F	GP110/59T	GP110/79T
GP65/55C	GP65/75C	GP80/55C	GP85/50R	GP110/55C	GP115/55R	GP115/75R
GP70/55S	GP70/75S	GP85/55S		GP115/55S		

Brander	GP	GP	GP	GP	GP	GP	GP
Kanaal diameter 100/150 mm							
Kanaal diameter 130/200 mm	●	●	●	●	●	●	●
Max. verticale lengte (m)	12	12	12	12	12	12	12

1e meter verticaal (min 0,5 m)	●	●	●	●	●	●	●
Verticale bocht 90°	●	●	●	●	●	●	●
Horizontale versleping (max 0,5 m)	●	●	●	●	●	●	●
Min. verticale lengte (3m)	●	●	●	●	●	●	●
Dakdoorvoer [B]	●	●	●	●	●	●	●
Plafondplaat verwijderen			●		●		

## Kanaalconfiguratie 5a

### G20, G25

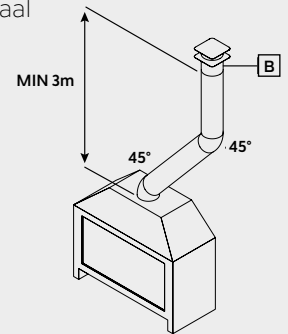
- AIR-STREAM 100/150
- AIR-STREAM 130/200

G60/48F	G80/48F	G100/41F	G120/41F	G160/41F
G65/44C	G85/44C	G105/37C	G125/37C	G165/37C
G70/44S	G90/44S	G110/37S	G130/37S	G170/37S

Brander	3D	3D	3D	3D	3D
Kanaal diameter 100/150 mm	○				
Kanaal diameter 130/200 mm		●	●	●	●
Max. verticale lengte (m)	24	24	24	24	24

Bocht 15°, 30° of 45°	○	●	●	●	●
Diagonale versleping	○	●	●	●	●
Min. verticale lengte (2 m)	○	●	●	●	●
Dakdoorvoer [B]	○	●	●	●	●

Diagonaal kanaal met dakdoorvoer



### G20, G25

- AIR-STREAM 100/150
- AIR-STREAM 130/200

GP60/59F	GP60/79F	GP75/59F	GP80/54T	GP105/59F	GP105/79F	GP110/59T	GP110/79T
GP65/55C	GP65/75C	GP80/55C	GP85/50R	GP110/55C	GP110/75C	GP115/55R	GP115/75R
GP70/55S	GP70/75S	GP85/55S		GP115/55S	GP115/75S		

Brander	GP	GP	GP	GP	GP	GP	GP
Kanaal diameter 100/150 mm							
Kanaal diameter 130/200 mm	●	●	●	●	●	●	●
Max. verticale lengte (m)	12	12	12	12	12	12	12

Bocht 15°, 30° of 45°	●	●	●	●	●	●	●
Diagonale versleping	●	●	●	●	●	●	●
Min. verticale lengte (2 m)	●	●	●	●	●	●	●
Dakdoorvoer [B]	●	●	●	●	●	●	●

### G30, G31

- AIR-STREAM 100/150
- AIR-STREAM 130/200

G60/48F	G80/48F	G100/41F	G120/41F	G160/41F
G65/44C	G85/44C	G105/37C	G125/37C	G165/37C
G70/44S	G90/44S	G110/37S	G130/37S	G170/37S

Brander	3D	3D	3D	3D	3D
Kanaal diameter 100/150 mm	○				
Kanaal diameter 130/200 mm		●	●	●	●
Max. verticale lengte (m)	24	24	24	24	24

Bocht 15°, 30° of 45°	○	●	●	●	●
Diagonale versleping	○	●	●	●	●
Min. verticale lengte (2 m)	○	●	●	●	●
Dakdoorvoer [B]	○	●	●	●	●

### G30, G31

- AIR-STREAM 100/150
- AIR-STREAM 130/200

GP60/59F	GP60/79F	GP75/59F	GP80/54T	GP105/59F	GP110/59T	GP110/79T
GP65/55C	GP65/75C	GP80/55C	GP85/50R	GP110/55C	GP115/55R	GP115/75R
GP70/55S	GP70/75S	GP85/55S		GP115/55S		

Brander	GP	GP	GP	GP	GP	GP
Kanaal diameter 100/150 mm						
Kanaal diameter 130/200 mm	●	●	●	●	●	●
Max. verticale lengte (m)	12	12	12	12	12	12

Bocht 15°, 30° of 45°	●	●	●	●	●	●
Diagonale versleping	●	●	●	●	●	●
Min. verticale lengte (2 m)	●	●	●	●	●	●
Dakdoorvoer [B]	●	●	●	●	●	●



## Kanaalconfiguratie 5b

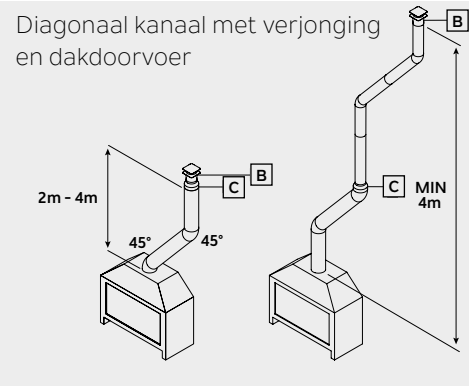
### G20, G25

- AIR-STREAM 100/150
- AIR-STREAM 130/200

G60/48F	G80/48F	G100/41F	G120/41F	G160/41F
G65/44C	G85/44C	G105/37C	G125/37C	G165/37C
G70/44S	G90/44S	G110/37S	G130/37S	G170/37S

Brander	3D	3D	3D	3D	3D
Kanaal diameter 100/150 mm	○				
Kanaal diameter 130/200 mm		●	●	●	●
Max. verticale lengte (m)	24	24	24	24	24

Bocht 15°, 30° of 45°	○	●	●	●	●
Diagonale versleping	○	●	●	●	●
Min. verticale lengte (2/4 m)	○	●	●	●	●
Verloop 130/200 - 100/150 [C]		●	●	●	●
Dakdoorvoer [B]	○	○	○	○	○



### G20, G25

- AIR-STREAM 100/150
- AIR-STREAM 130/200

GP60/59F	GP60/79F	GP75/59F	GP80/54T	GP105/59F	GP105/79F	GP110/59T	GP110/79T
GP65/55C	GP65/75C	GP80/55C	GP85/50R	GP110/55C	GP110/75C	GP115/55R	GP115/75R
GP70/55S	GP70/75S	GP85/55S		GP115/55S	GP115/75S		

Brander	GP	GP	GP	GP	GP	GP	GP
Kanaal diameter 100/150 mm							
Kanaal diameter 130/200 mm	●	●	●	●	●	●	●
Max. verticale lengte (m)	12	12	12	12	12	12	12

Bocht 15°, 30° of 45°	●	●	●	●	●	●	●
Diagonale versleping	●	●	●	●	●	●	●
Min. verticale lengte (2/4 m)	●	●	●	●	●	●	●
Verloop 130/200 - 100/150 [C]	●	●	●	●	●	n.v.t.	n.v.t.
Dakdoorvoer [B]	○	○	○	○	○	●	●

### G30, G31

- AIR-STREAM 100/150
- AIR-STREAM 130/200

G60/48F	G80/48F	G100/41F	G120/41F	G160/41F
G65/44C	G85/44C	G105/37C	G125/37C	G165/37C
G70/44S	G90/44S	G110/37S	G130/37S	G170/37S

Brander	3D	3D	3D	3D	3D
Kanaal diameter 100/150 mm	○				
Kanaal diameter 130/200 mm		●	●	●	●
Max. verticale lengte (m)	24	24	24	24	24

Bocht 15°, 30° of 45°	○	●	●	●	●
Diagonale versleping	○	●	●	●	●
Min. verticale lengte (2/4 m)	○	●	●	●	●
Verloop 130/200 - 100/150 [C]		●	●	●	●
Dakdoorvoer [B]	○	○	○	○	○

### G30, G31

- AIR-STREAM 100/150
- AIR-STREAM 130/200

GP60/59F	GP60/79F	GP75/59F	GP80/54T	GP105/59F	GP110/59T	GP110/79T
GP65/55C	GP65/75C	GP80/55C	GP85/50R	GP110/55C	GP115/55R	GP115/75R
GP70/55S	GP70/75S	GP85/55S		GP115/55S		

Brander	GP	GP	GP	GP	GP	GP
Kanaal diameter 100/150 mm						
Kanaal diameter 130/200 mm	●	●	●	●	●	●
Max. verticale lengte (m)	12	12	12	12	12	12

Bocht 15°, 30° of 45°	●	●	●	●	●	●
Diagonale versleping	●	●	●	●	●	●
Min. verticale lengte (2/4 m)	●	●	●	●	●	●
Verloop 130/200 - 100/150 [C]	●	●	●	●	n.v.t.	n.v.t.
Dakdoorvoer [B]	○	○	○	○	●	●

## Kanaalconfiguratie 5c

### G20, G25

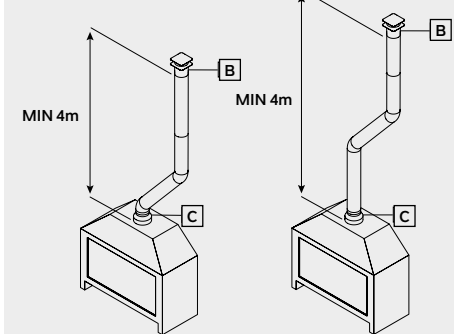
- AIR-STREAM 100/150
- AIR-STREAM 130/200

G60/48F	G80/48F	G100/41F	G120/41F	G160/41F
G65/44C	G85/44C	G105/37C	G125/37C	G165/37C
G70/44S	G90/44S	G110/37S	G130/37S	G170/37S

Brander	3D	3D	3D	3D	3D
Kanaal diameter 100/150 mm	○				
Kanaal diameter 130/200 mm		●	●	●	●
Max. verticale lengte (m)	24	24	24	24	24

Verloop 130/200 - 100/150 [C]					
Bocht 15°, 30° of 45°	○	○	○	○	○
Diagonale versleping	○	○	○	○	○
Min. verticale lengte (4 m)	○	○	○	○	○
Dakdoorvoer [B]	○	○	○	○	○

Verjonging, diagonaal kanaal en dakdoorvoer



### G20, G25

- AIR-STREAM 100/150
- AIR-STREAM 130/200

GP60/59F	GP60/79F	GP75/59F	GP80/54T	GP105/59F	GP105/79F	GP110/59T	GP110/79T
GP65/55C	GP65/75C	GP80/55C	GP85/50R	GP110/55C	GP110/75C	GP115/55R	GP115/75R
GP70/55S	GP70/75S	GP85/55S		GP115/55S	GP115/75S		

Brander	GP	GP	GP	GP	GP	GP	GP
Kanaal diameter 100/150 mm							
Kanaal diameter 130/200 mm	●	●	●	●	●	●	●
Max. verticale lengte (m)	12	12	12	12	12	12	12

Verloop 130/200 - 100/150 [C]							
Bocht 15°, 30° of 45°	○	○	○	○	○	●	●
Diagonale versleping	○	○	○	○	○	●	●
Min. verticale lengte (4 m)	○	○	○	○	○	●	●
Dakdoorvoer [B]	○	○	○	○	○	●	●

### G30, G31

- AIR-STREAM 100/150
- AIR-STREAM 130/200

G60/48F	G80/48F	G100/41F	G120/41F	G160/41F
G65/44C	G85/44C	G105/37C	G125/37C	G165/37C
G70/44S	G90/44S	G110/37S	G130/37S	G170/37S

Brander	3D	3D	3D	3D	3D
Kanaal diameter 100/150 mm	○				
Kanaal diameter 130/200 mm		●	●	●	●
Max. verticale lengte (m)	24	24	24	24	24

Verloop 130/200 - 100/150 [C]					
Bocht 15°, 30° of 45°	○	○	○	○	○
Diagonale versleping	○	○	○	○	○
Min. verticale lengte (4 m)	○	○	○	○	○
Dakdoorvoer [B]	○	○	○	○	○

### G30, G31

- AIR-STREAM 100/150
- AIR-STREAM 130/200

GP60/59F	GP60/79F	GP75/59F	GP80/54T	GP105/59F	GP110/59T	GP110/79T
GP65/55C	GP65/75C	GP80/55C	GP85/50R	GP110/55C	GP115/55R	GP115/75R
GP70/55S	GP70/75S	GP85/55S		GP115/55S		

Brander	GP	GP	GP	GP	GP	GP
Kanaal diameter 100/150 mm						
Kanaal diameter 130/200 mm	●	●	●	●	●	●
Max. verticale lengte (m)	12	12	12	12	12	12

Verloop 130/200 - 100/150 [C]						
Bocht 15°, 30° of 45°	○	○	○	○	●	●
Diagonale versleping	○	○	○	○	●	●
Min. verticale lengte (4 m)	○	○	○	○	●	●
Dakdoorvoer [B]	○	○	○	○	●	●

## Kanaalconfiguratie 6, situatie 1 + 2

### G20, G25

- AIR-STREAM 100/150
- AIR-STREAM 130/200

G60/48F	G80/48F	G100/41F	G120/41F	G160/41F
G65/44C	G85/44C	G105/37C	G125/37C	G165/37C
G70/44S	G90/44S	G110/37S	G130/37S	G170/37S

Brander	3D	3D	3D	3D	3D
Kanaal diameter 100/150 mm	○				
Kanaal diameter 130/200 mm		●	●	●	●
Max. verticale lengte (m)	24	24	24	24	24

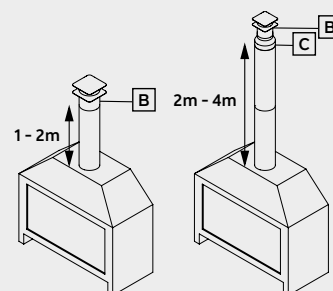
#### situatie 1

Min 1 m - Max 2 m verticaal 130/200		●	●	●	●
Min 1 m - Max 2 m verticaal 100/150	○				
Dakdoorvoer [B]	○	●	●	●	●

#### situatie 2

Min 2 m - Max 4 m verticaal 130/200		●	●	●	●
Min 2 m - Max 4 m verticaal 100/150	○				
Verloop 130/200 - 100/150 [C]	n.v.t.	●	●	●	●
Dakdoorvoer [B]	○	○	○	○	○

verticaal kanaal met dakdoorvoer C31



situatie 1

situatie 2

### G20, G25

- AIR-STREAM 100/150
- AIR-STREAM 130/200

GP60/59F	GP60/79F	GP75/59F	GP80/54T	GP105/59F	GP105/79F	GP110/59T	GP110/79T
GP65/55C	GP65/75C	GP80/55C	GP85/50R	GP110/55C	GP110/75C	GP115/55R	GP115/75R
GP70/55S	GP70/75S	GP85/55S		GP115/55S	GP115/75S		

Brander	GP	GP	GP	GP	GP	GP	GP	GP
Kanaal diameter 100/150 mm								
Kanaal diameter 130/200 mm	●	●	●	●	●	●	●	●
Max. verticale lengte (m)	12	12	12	12	12	12	12	12

#### situatie 1

Min 1 m - Max 2 m verticaal 130/200	●	●	●	●	●	●	●	●
Min 1 m - Max 2 m verticaal 100/150								
Dakdoorvoer [B]	●	●	●	●	●	●	●	●

#### situatie 2

Min 2 m - Max 4 m verticaal 130/200	●	●	●	●	●	●	●	●
Min 2 m - Max 4 m verticaal 100/150								
Verloop 130/200 - 100/150 [C]	●	●	●	●	●	n.v.t.	n.v.t.	
Dakdoorvoer [B]	○	○	○	○	○	○	○	○

### G30, G31

- AIR-STREAM 100/150
- AIR-STREAM 130/200

G60/48F	G80/48F	G100/41F	G120/41F	G160/41F
G65/44C	G85/44C	G105/37C	G125/37C	G165/37C
G70/44S	G90/44S	G110/37S	G130/37S	G170/37S

Brander	3D	3D	3D	3D	3D
Kanaal diameter 100/150 mm	○				
Kanaal diameter 130/200 mm		●	●	●	●
Max. verticale lengte (m)	24	24	24	24	24

#### situatie 1

Min 1 m - Max 2 m verticaal 130/200		●	●	●	●
Min 1 m - Max 2 m verticaal 100/150	○				
Dakdoorvoer [B]	○	●	●	●	●

#### situatie 2

Min 2 m - Max 4 m verticaal 130/200		●	●	●	●
Min 2 m - Max 4 m verticaal 100/150	○				
Verloop 130/200 - 100/150 [C]	n.v.t.	●	●	●	●
Dakdoorvoer [B]	○	○	○	○	○

### G30, G31

- AIR-STREAM 100/150
- AIR-STREAM 130/200

GP60/59F	GP60/79F	GP75/59F	GP80/54T	GP105/59F	GP110/59T	GP110/79T
GP65/55C	GP65/75C	GP80/55C	GP85/50R	GP110/55C	GP115/55R	GP115/75R
GP70/55S	GP70/75S	GP85/55S		GP115/55S		

Brander	GP	GP	GP	GP	GP	GP
Kanaal diameter 100/150 mm						
Kanaal diameter 130/200 mm	●	●	●	●	●	●
Max. verticale lengte (m)	12	12	12	12	12	12

#### situatie 1

Min 1 m - Max 2 m verticaal 130/200	●	●	●	●	●	●
Min 1 m - Max 2 m verticaal 100/150						
Dakdoorvoer [B]	●	●	●	●	●	●

#### situatie 2

Min 2 m - Max 4 m verticaal 130/200	●	●	●	●	●	●
Min 2 m - Max 4 m verticaal 100/150						
Verloop 130/200 - 100/150 [C]	●	●	●	●	n.v.t.	n.v.t.
Dakdoorvoer [B]	○	○	○	○	○	○

## Kanaalconfiguratie 6, situatie 3

### G20, G25

- AIR-STREAM 100/150
- AIR-STREAM 130/200

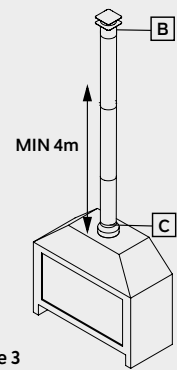
G60/48F	G80/48F	G100/41F	G120/41F	G160/41F
G65/44C	G85/44C	G105/37C	G125/37C	G165/37C
G70/44S	G90/44S	G110/37S	G130/37S	G170/37S

Brander	3D	3D	3D	3D	3D
Kanaal diameter 100/150 mm	○				
Kanaal diameter 130/200 mm		●	●	●	●
Max. verticale lengte (m)	24	24	24	24	24

#### situatie 3

Verloop 130/200 - 100/150 [C]	n.v.t.	●	●	●	●
Min 4 m Max 24 m verticaal 100/150	○	○	○	○	○
Min 4 m Max 12 m verticaal 100/150					
Dakdoorvoer [B]	○	○	○	○	○

Verticaal kanaal met dakdoorvoer C31



situatie 3

### G20, G25

- AIR-STREAM 100/150
- AIR-STREAM 130/200

GP60/59F	GP60/79F	GP75/59F	GP80/54T	GP105/59F	GP105/79F	GP110/59T	GP110/79T
GP65/55C	GP65/75C	GP80/55C	GP85/50R	GP110/55C	GP110/75C	GP115/55R	GP115/75R
GP70/55S	GP70/75S	GP85/55S		GP115/55S	GP115/75S		

Brander	GP	GP	GP	GP	GP	GP	GP	GP
Kanaal diameter 100/150 mm								
Kanaal diameter 130/200 mm	●	●	●	●	●	●	●	●
Max. verticale lengte (m)	12	12	12	12	12	12	12	12

#### situatie 3

Verloop 130/200 - 100/150 [C]	●	●	●	●	●	●	n.v.t.	n.v.t.
Min 4 m Max 24 m verticaal 100/150								
Min 4 m Max 12 m verticaal 100/150	○	○	○	○	○	○	●	●
Dakdoorvoer [B]	○	○	○	○	○	○	●	●

### G30, G31

- AIR-STREAM 100/150
- AIR-STREAM 130/200

G60/48F	G80/48F	G100/41F	G120/41F	G160/41F
G65/44C	G85/44C	G105/37C	G125/37C	G165/37C
G70/44S	G90/44S	G110/37S	G130/37S	G170/37S

Brander	3D	3D	3D	3D	3D
Kanaal diameter 100/150 mm	○				
Kanaal diameter 130/200 mm		●	●	●	●
Max. verticale lengte (m)	24	24	24	24	24

#### situatie 3

Verloop 130/200 - 100/150 [C]	n.v.t.	●	●	●	●
Min 4 m Max 24 m verticaal 100/150	○	○	○	○	○
Min 4 m Max 12 m verticaal 100/150					
Dakdoorvoer [B]	○	○	○	○	○

### G30, G31

- AIR-STREAM 100/150
- AIR-STREAM 130/200

GP60/59F	GP60/79F	GP75/59F	GP80/54T	GP105/59F	GP110/59T	GP110/79T
GP65/55C	GP65/75C	GP80/55C	GP85/50R	GP110/55C	GP115/55R	GP115/75R
GP70/55S	GP70/75S	GP85/55S		GP115/55S		

Brander	GP	GP	GP	GP	GP	GP	GP
Kanaal diameter 100/150 mm							
Kanaal diameter 130/200 mm	●	●	●	●	●	●	●
Max. verticale lengte (m)	12	12	12	12	12	12	12

#### situatie 3

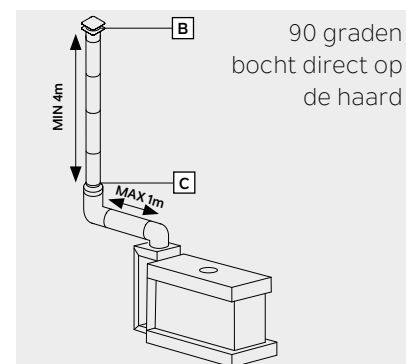
Verloop 130/200 - 100/150 [C]	●	●	●	●	●	n.v.t.	n.v.t.
Min 4 m Max 24 m verticaal 100/150							
Min 4 m Max 12 m verticaal 100/150	○	○	○	○	○	●	●
Dakdoorvoer [B]	○	○	○	○	○	●	●

## Kanaalconfiguratie 7

### G20, G25

- AIR-STREAM 100/150
- AIR-STREAM 130/200

	GP80/54T GP85/50R	GP110/59T GP115/55R	GP110/79T GP115/75R



Brander	GP	GP	GP	GP	GP	GP
Kanaal diameter 100/150 mm						
Kanaal diameter 130/200 mm	●	●	●	●	●	●
Max. verticale lengte (m)	12	12	12	12	12	12

Bocht 90°	●	●	●	●	●	●
Horizontale versleping (max 1 m)	●	●	●	●	●	●
Verloop 130/200 - 100/150 [C]	●	●	n.v.t.	n.v.t.	n.v.t.	n.v.t.
Min. verticale lengte (4 m)	○/●	○/●	●	●	●	●
Dakdoorvoer [B]	○/●	○/●	●	●	●	●

### G30

- AIR-STREAM 100/150
- AIR-STREAM 130/200

	GP80/54T GP85/50R	GP110/59T GP115/55R	GP110/79T GP115/75R

Brander	GP	GP	GP	GP	GP	GP
Kanaal diameter 100/150 mm						
Kanaal diameter 130/200 mm	●	●	●	●	●	●
Max. verticale lengte (m)	12	12	12	12	12	12

Bocht 90°	●	●	●	●	●	●
Horizontale versleping (max 1 m)	●	●	●	●	●	●
Verloop 130/200 - 100/150 [C]	●	●	n.v.t.	n.v.t.	n.v.t.	n.v.t.
Min. verticale lengte (4 m)	○/●	○/●	●	●	●	●
Dakdoorvoer [B]	○/●	○/●	●	●	●	●

## A.2 TP01 en TP02 : Instellen gasklep

Maximale branderdruk met parameter TP02  
(fabrieksinstelling=70)

1. Druk <P> in net zolang (ca. 30 tot 40 sec.) tot op het beeldscherm "TCOM" verschijnt en knippert.
2. Laat <P> los en druk daarna de <P> weer in (vasthouden) met kort hierop de <MK> knop: nu verschijnt "FH01"
3. Laat <P> los en druk daarna de <P> weer in (vasthouden) met kort hierop de <MK> knop: nu verschijnt "TP01"
4. Druk knop <+> één maal in tot TP02 verschijn.
5. In het midden van het display verschijnt na een aantal secondes de voor geprogrammeerde parameterwaarde.
6. Wijzig met de knoppen <+> en <-> deze Parameter waarde is afhankelijk van de gemeten waarde.
7. De nieuwe parameter waarde knippert na deze wijziging: indien het knippen is gestopt verlaat nu het TP programma door indrukken van de <MK> knop.
8. Controleer door de gasdruk opnieuw te meten of de eerder ingestelde branderdruk nog een bijstelling nodig heeft.

Minimale branderdruk met parameter TP01  
(fabrieksinstelling =50)

Stel nu de vlamhoogte in op stand 1 en vergelijk de gemeten minimale branderdruk bij deze stand met de branderdruk van de documentatie: is de gemeten branderdruk lager dan in de documentatie staat, dient de Parameter TP01 verhoogd te worden en omgekeerd.

9. Herhaal stappen 1 t/m 3
10. In het midden van het display verschijnt na een aantal secondes de voor geprogrammeerde parameterwaarde.
11. Wijzig met de knoppen <+> en <-> deze Parameter waarde is afhankelijk van de gemeten waarde.
12. Meet eventueel de branderdruk en vergelijk deze met de technische gegevens, of stel de waarde in aan de hand van het gewenste vlammen beeld.
13. Verlaat het TP programmadoor indrukken van de <MK> knop.
14. Stel nu de vlamhoogte in op stand 8 en verlaag deze naar stand 1 en controleer, of de ingestelde branderdruk waarde overeenkomt met de nu getoonde waarde: indien er een verschil is van > 0,5 mbar, de handelingen nogmaals herhalen.



**LET OP!** Neem voldoende tijd om het toestel op een bepaalde stand van vlamhoogte te laten branden – de gasklep heeft tenminste 30 seconden tijd nodig om de juiste instelling weer te geven.

## A.3 Productkaart (conform (EU) 2015/1186 Bijlage IV)

Model			Gassoort	Energie-efficiëntieklasse *	Direkte warmteafgifte	Indirekte warmteafgifte	Energie-efficiëntie index (EEI)	Nuttig rendement bij nominale warmteafgifte	Nuttig rendement bij minimale warmteafgifte
Kalfire G60/48F	Kalfire G65/44C	Kalfire G70/44S	G25	C	6,0 kW	n.v.t.	81%	84,0%	74,3%
Kalfire G60/48F	Kalfire G65/44C	Kalfire G70/44S	G20	C	5,8 kW	n.v.t.	82%	85,3%	80,0%
Kalfire G60/48F	Kalfire G65/44C	Kalfire G70/44S	G30 - 30 mbar	D	5,5 kW	n.v.t.	72%	75,3%	68,3%
Kalfire G60/48F	Kalfire G65/44C	Kalfire G70/44S	G30 - 50 mbar	D	5,6 kW	n.v.t.	72%	75,7%	67,8%
Kalfire G80/48F	Kalfire G85/44C	Kalfire G90/44S	G25	C	6,8 kW	n.v.t.	79%	82,3%	77,2%
Kalfire G80/48F	Kalfire G85/44C	Kalfire G90/44S	G20	C	6,6 kW	n.v.t.	79%	82,6%	78,4%
Kalfire G80/48F	Kalfire G85/44C	Kalfire G90/44S	G30 - 30 mbar	D	5,1 kW	n.v.t.	75%	78,3%	49,4%
Kalfire G80/48F	Kalfire G85/44C	Kalfire G90/44S	G30 - 50 mbar	D	5,1 kW	n.v.t.	75%	78,3%	49,4%
Kalfire G100/41F	Kalfire G105/37C	Kalfire G110/37S	G25	D	7,4 kW	n.v.t.	74%	77,4%	64,2%
Kalfire G100/41F	Kalfire G105/37C	Kalfire G110/37S	G20	C	7,4 kW	n.v.t.	80%	83,2%	79,8%
Kalfire G100/41	Kalfire G105/37C	Kalfire G110/37S	G30 - 30 mbar	D	8,2 kW	n.v.t.	72%	75,4%	61,6%
Kalfire G100/41F	Kalfire G105/37C	Kalfire G110/37S	G30 - 50 mbar	D	9,8 kW	n.v.t.	73%	75,8%	69,6%
Kalfire G120/41F	Kalfire G125/37C	Kalfire G130/37S	G25	C	8,8 kW	n.v.t.	81%	83,8%	86,1%
Kalfire G120/41F	Kalfire G125/37C	Kalfire G130/37S	G20	C	8,3 kW	n.v.t.	81%	84,6%	76,4%
Kalfire G120/41F	Kalfire G125/37C	Kalfire G130/37S	G30 - 30 mbar	C	9,7 kW	n.v.t.	81%	76,5%	73,6%
Kalfire G120/41F	Kalfire G125/37C	Kalfire G130/37S	G30 - 50 mbar	D	9,9 kW	n.v.t.	76%	78,9%	62,7%
Kalfire G160/41F	Kalfire G165/37C	Kalfire G170/37S	G25	C	10,4 kW	n.v.t.	79%	78,9%	70,1%
Kalfire G160/41F	Kalfire G165/37C	Kalfire G170/37S	G20	C	10,8 kW	n.v.t.	81%	81,8%	77,8%
Kalfire G160/41F	Kalfire G165/37C	Kalfire G170/37S	G30 - 30 mbar	C	11,0 kW	n.v.t.	79%	83,8%	77,0%
Kalfire G160/41F	Kalfire G165/37C	Kalfire G170/37S	G30 - 50 mbar	C	11,3 kW	n.v.t.	79%	82,0%	79,6%

Model			Gassoort	Energie-efficiëntieklasse*	Direkte warmteafgifte	Indirekte warmteafgifte	Energie-efficiëntie index (EEI)	Nuttig rendement bij nominale warmteafgifte	Nuttig rendement bij minimale warmteafgifte
Kalfire GP60/59F	Kalfire GP65/55C	Kalfire GP70/55S	G25	D	6,2 kW	n.v.t.	72%	76,1%	62,7%
Kalfire GP60/59F	Kalfire GP65/55C	Kalfire GP70/55S	G20	D	6,1 kW	n.v.t.	72%	76,0%	66,7%
Kalfire GP60/59F	Kalfire GP65/55C	Kalfire GP70/55S	G30 - 30 mbar	D	7,6 kW	n.v.t.	72%	76,1%	65,9%
Kalfire GP60/59F	Kalfire GP65/55C	Kalfire GP70/55S	G30 - 50 mbar	D	7,6 kW	n.v.t.	72%	76,1%	65,9%
Kalfire GP60/79F	Kalfire GP65/75C	Kalfire GP70/75S	G25	D	7,8 kW	n.v.t.	73%	76,3%	66,2%
Kalfire GP60/79F	Kalfire GP65/75C	Kalfire GP70/75S	G20	D	7,9 kW	n.v.t.	72%	76,2%	67,4%
Kalfire GP60/79F	Kalfire GP65/75C	Kalfire GP70/75S	G30 - 30 mbar	D	7,9 kW	n.v.t.	73%	76,8%	70,6%
Kalfire GP60/79F	Kalfire GP65/75C	Kalfire GP70/75S	G30 - 50 mbar	D	7,9 kW	n.v.t.	73%	76,8%	66,2%
Kalfire GP75/59F	Kalfire GP80/55C	Kalfire GP85/55S	G25	D	8,0 kW	n.v.t.	73%	77,0%	78,3%
Kalfire GP75/59F	Kalfire GP80/55C	Kalfire GP85/55S	G20	C	8,7 kW	n.v.t.	79%	83,0%	64,6%
Kalfire GP75/59F	Kalfire GP80/55C	Kalfire GP85/55S	G30 - 30 mbar	D	4,2 kW	n.v.t.	73%	77,4%	64,6%
Kalfire GP75/59F	Kalfire GP80/55C	Kalfire GP85/55S	G30 - 50 mbar	D	4,7 kW	n.v.t.	73%	77,4%	77,8%
Kalfire GP80/54T	Kalfire GP85/50R		G25	D	7,7 kW	n.v.t.	73%	77,0%	71,3%
Kalfire GP80/54T	Kalfire GP85/50R		G20	D	7,9 kW	n.v.t.	75%	79,0%	75,1%
Kalfire GP80/54T	Kalfire GP85/50R		G30 - 30 mbar	D	6,1 kW	n.v.t.	73%	77,1%	69,6%
Kalfire GP80/54T	Kalfire GP85/50R		G30 - 50 mbar	D	6,1 kW	n.v.t.	73%	77,1%	69,6%
Kalfire GP105/59F	Kalfire GP110/55C	Kalfire GP115/55S	G25	D	7,7 kW	n.v.t.	73%	77,0%	68,2%
Kalfire GP105/59F	Kalfire GP110/55C	Kalfire GP115/55S	G20	C	8,8 kW	n.v.t.	78%	82,0%	78,7%
Kalfire GP105/59F	Kalfire GP110/55C	Kalfire GP115/55S	G30 - 30 mbar	D	4,5 kW	n.v.t.	73%	77,4%	67,7%
Kalfire GP105/59F	Kalfire GP110/55C	Kalfire GP115/55S	G30 - 50 mbar	D	4,6 kW	n.v.t.	73%	77,4%	67,7%
Kalfire GP105/79F	Kalfire GP110/75C	Kalfire GP115/75S	G25	C	10,3 kW	n.v.t.	77%	80,7%	78,6%
Kalfire GP105/79F	Kalfire GP110/75C	Kalfire GP115/75S	G20	C	11,4 kW	n.v.t.	79%	82,1%	74,1%
Kalfire GP110/59T	Kalfire GP115/55R		G25	D	9,1 kW	n.v.t.	72%	68%	63%
Kalfire GP110/59T	Kalfire GP115/55R		G20	D	9,4 kW	n.v.t.	72%	72%	68%
Kalfire GP110/59T	Kalfire GP115/55R		G30 - 30 mbar	D	9,0 kW	n.v.t.	72%	70%	65%
Kalfire GP110/59T	Kalfire GP115/55R		G30 - 50 mbar	D	9,0 kW	n.v.t.	72%	70%	65%
Kalfire GP110/79T	Kalfire GP115/75R		G25	D	9,1 kW	n.v.t.	72%	68%	63%
Kalfire GP110/79T	Kalfire GP115/75R		G20	D	9,4 kW	n.v.t.	72%	72%	68%
Kalfire GP110/79T	Kalfire GP115/75R		G30 - 30 mbar	D	9,0 kW	n.v.t.	72%	70%	65%
Kalfire GP110/79T	Kalfire GP115/75R		G30 - 50 mbar	D	9,0 kW	n.v.t.	72%	70%	65%



#### A.4 Restrictieplaten (G20, G25, G30 en G31)

Om de verbranding constant te houden heeft iedere geïnstalleerde gashaard een restrictieplaat nodig. Deze is afhankelijk van het type gas zoals is vermeld in onderstaande tabel. Deze restrictieplaat moet geplaatst worden indien de schoorsteenberekening een waarde geeft die groter is dan 5,5. Bij een kleinere waarde hoeft de restrictieplaat niet gemonteerd te worden.

Haarden	Resultaat schoorsteenberekening >5,5 plaats onderstaande restrictieplaat			
	G20	G25	G30	G31
G60/48F, G65/44C, G70/44S	50	45	35	35
G80/48F, G85/44C, G90/44S	71	68	50	50
G100/41F, G105/37C, G110/37S	75	50	-	-
G120/41F, G125/37C, G130/37S	65	60	40	40
G160/41F, G165/37C, G170/37S	55	50	50	50
GP60/59F, GP65/55C, GP70/55S	55	55	68	68
GP60/79F, G65/75C, GP70/75S	62	62	68	68
GP75/59F, GP80/55C, GP85/55S	68	55	-	-
GP80/54T, GP85/50R	55	55	68	68
GP105/59F, GP110/55C, GP115/55S	68	55	-	-
GP105/79F, GP110/75C, GP115/75S	50	55	n.v.t.	n.v.t.
GP110/59T, GP110/79T	n.v.t.	n.v.t.	n.v.t.	n.v.t.
GP115/55R, GP115/75R	n.v.t.	n.v.t.	n.v.t.	n.v.t.

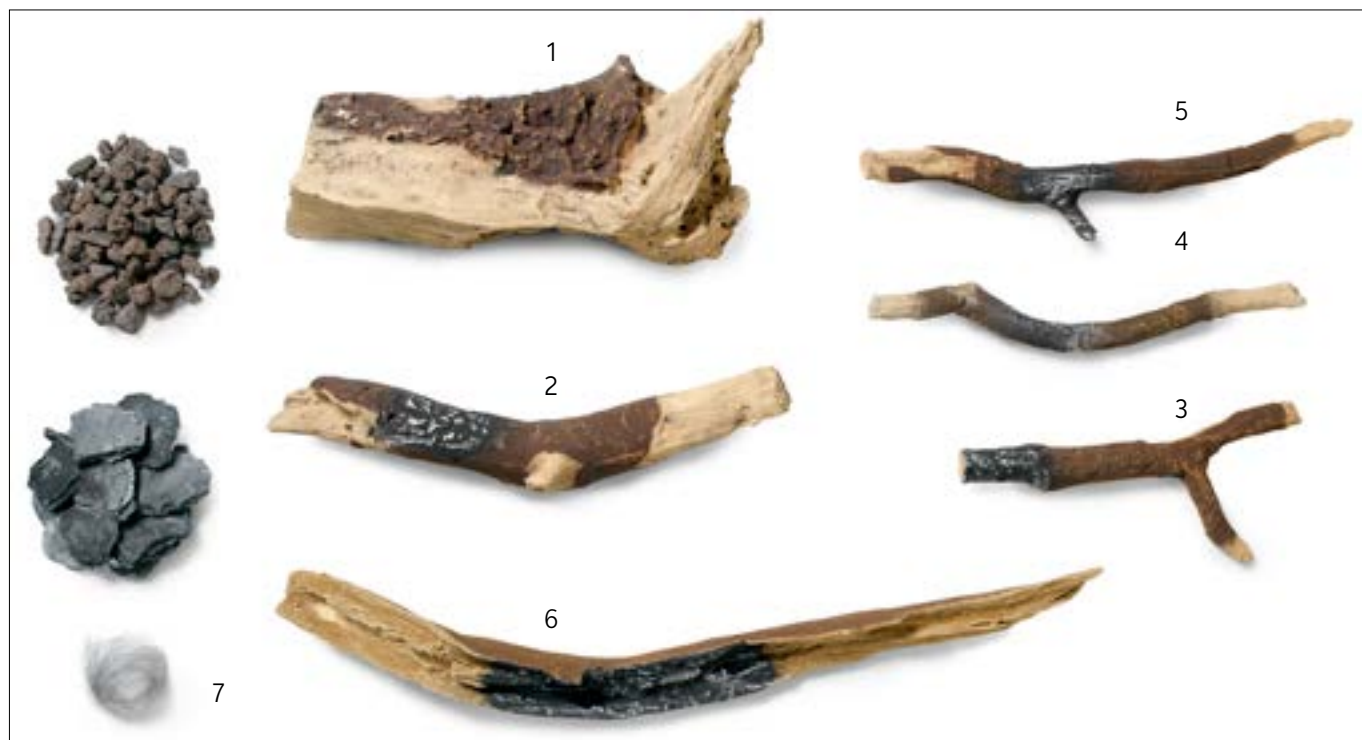
## A.5 Configuratie van de haardvulling

### A.5.1 Haardvulling plaatsen

Kalfire G60/48F, G65/44C, G70/44S  
Standaard stammenset



**LET OP!** De haardvulling moet volgens voorschrift geplaatst worden. Het is niet toegestaan om de hoeveelheid of configuratie van de vulling te veranderen. Een verandering kan brandgevaarlijke situaties opleveren. Houd rekening met de voorschriften: [Veiligheidsvoorschriften voor haardvulling op pagina 9](#)



Kalfire G60/48F, G65/44C, G70/44S Standaard stammenset

Nummer	Aantal	Omschrijving
1	1	F160676
2	1	F160681
3	1	F160677
4	1	F160678
5	1	F160679
6	1	F160682



**A.5.2 Haardvulling plaatsen**  
**Kalfire G60/48F, G65/44C, G70/44S**  
**Exclusieve stammenset**



**LET OP!** De haardvulling moet volgens voorschrift geplaatst worden. Het is niet toegestaan om de hoeveelheid of configuratie van de vulling te veranderen. Een verandering kan brandgevaarlijke situaties opleveren. Houd rekening met de voorschriften: [Veiligheidsvoorschriften voor haardvulling op pagina 9](#)



**Kalfire G60/48F, G65/44C, G70/44S Exclusieve stammenset**

Nummer	Aantal	Omschrijving
1	1	F060682
2	1	F060683
3	1	F060684
4	1	F160681
5	1	F060686
6	1	F060687
7	2	F160692



**A.5.3 Haardvulling plaatsen**  
**Kalfire G80/48F, G85/44C, G90/44S**  
**Standaard stammenset**



**LET OP!** De haardvulling moet volgens voorschrift geplaatst worden. Het is niet toegestaan om de hoeveelheid of configuratie van de vulling te veranderen. Een verandering kan brandgevaarlijke situaties opleveren. Houd rekening met de voorschriften: Veiligheidsvoorschriften voor haardvulling op pagina 9



**Kalfire G80/48F, G85/44C, G90/44S Standaard set**

Nummer	Aantal	Omschrijving
1	1	F060682
2	1	F160690
3	1	F060684
4	1	F060683
5	1	F080676
6	1	F080677
7	1	F160678
8	1	F160679
9	1	F160681



**A.5.4 Haardvulling plaatsen**  
**Kalfire G80/48F, G85/44C, G90/44S**  
**Exclusieve stammenset**



**LET OP!** De haardvulling moet volgens voorschrift geplaatst worden. Het is niet toegestaan om de hoeveelheid of configuratie van de vulling te veranderen. Een verandering kan brandgevaarlijke situaties opleveren. Houd rekening met de voorschriften: Veiligheidsvoorschriften voor haardvulling op pagina 9



**Kalfire G80/48F, G85/44C, G90/44S Exclusieve stammenset**

Nummer	Aantal	Omschrijving
1	1	F060682
2	1	F060684
3	1	F060683
4	1	F080676
5	1	F080677
6	1	F160681
7	1	H75126
8	1	H10555680
9	2	F160692





**A.5.5 Haardvulling plaatsen**  
**Kalfire G100/41F, G105/37C, G110/37S**  
**Standaard stammenset**



**LET OP!** De haardvulling moet volgens voorschrift geplaatst worden. Het is niet toegestaan om de hoeveelheid of configuratie van de vulling te veranderen. Een verandering kan brandgevaarlijke situaties opleveren. Houd rekening met de voorschriften: [Veiligheidsvoorschriften voor haardvulling op pagina 9](#)



**Kalfire G100/41F, G105/37C, G110/37S Standaard stammenset**

Nummer	Aantal	Omschrijving
1	2	F160681
2	2	F160679
3	1	F160690
4	1	F160676
5	1	F160688
6	1	F160689
7	2	F160677





### A.5.6 Haardvulling plaatsen Kalfire G100/41F, G105/37C, G110/37S Exclusieve stammenset



**LET OP!** De haardvulling moet volgens voorschrift geplaatst worden. Het is niet toegestaan om de hoeveelheid of configuratie van de vulling te veranderen. Een verandering kan brandgevaarlijke situaties opleveren. Houd rekening met de voorschriften: [Veiligheidsvoorschriften voor haardvulling op pagina 9](#)



Kalfire G100/41F, G105/37C, G110/37S Exclusieve stammenset

Nummer	Aantal	Omschrijving
1	2	F160679
2	1	F160687
3	1	F160685
4	1	F160684
5	1	F160686
6	1	F160692
7	2	F160693
8	1	F160677





**A.5.7 Haardvulling plaatsen**  
**Kalfire G120/41F, G125/37C, G130/37S**  
**Standaard stammenset**



**LET OP!** De haardvulling moet volgens voorschrift geplaatst worden. Het is niet toegestaan om de hoeveelheid of configuratie van de vulling te veranderen. Een verandering kan brandgevaarlijke situaties opleveren. Houd rekening met de voorschriften: Veiligheidsvoorschriften voor haardvulling op pagina 9



**Kalfire G120/41F, G125/37C, G130/37S Standaard stammenset**

Nummer	Aantal	Omschrijving
1	2	F160681
2	2	F160679
3	1	F160690
4	2	F160692
5	1	F160676
6	1	F160688
7	1	F160689
8	2	F160677







### A.5.8 Haardvulling plaatsen Kalfire G120/41F, G125/37C, G130/37S Exclusieve stammenset



**LET OP!** De haardvulling moet volgens voorschrift geplaatst worden. Het is niet toegestaan om de hoeveelheid of configuratie van de vulling te veranderen. Een verandering kan brandgevaarlijke situaties opleveren. Houd rekening met de voorschriften: [Veiligheidsvoorschriften voor haardvulling op pagina 9](#)



Kalfire G120/41F, G125/37C, G130/37S Exclusieve stammenset

Nummer	Aantal	Omschrijving
1	1	F160681
2	2	F160679
3	1	F160687
4	1	F160685
5	1	F160684
6	1	F160686
7	2	F160692
8	2	F160693
9	1	F160677
10	1	F160691





**A.5.9 Haardvulling plaatsen**  
**Kalfire G160/41F, G165/37C, G170/37S**  
**Standaard stammenset**

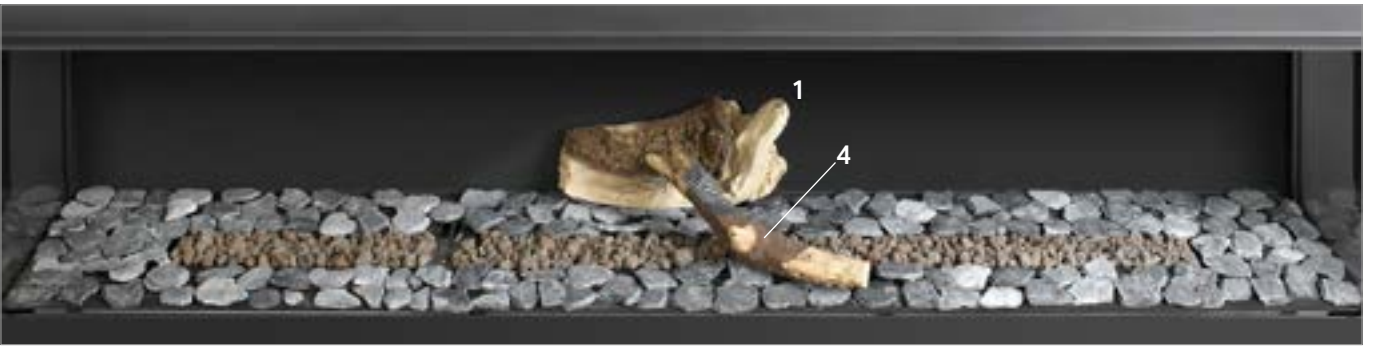


**LET OP!** De haardvulling moet volgens voorschrift geplaatst worden. Het is niet toegestaan om de hoeveelheid of configuratie van de vulling te veranderen. Een verandering kan brandgevaarlijke situaties opleveren. Houd rekening met de voorschriften: Veiligheidsvoorschriften voor haardvulling op pagina 9



**Kalfire G160/41F, G165/37C, G170/37S Standaard stammenset**

Nummer	Aantal	Omschrijving
1	1	F160676
2	2	F160680
3	1	F160682
4	3	F160681
5	2	F160677
6	1	F160678
7	3	F160679







### A.5.10 Haardvulling plaatsen Kalfire G160/41F, G165/37C, G170/37S Exclusieve stammenset



**LET OP!** De haardvulling moet volgens voorschrift geplaatst worden. Het is niet toegestaan om de hoeveelheid of configuratie van de vulling te veranderen. Een verandering kan brandgevaarlijke situaties opleveren. Houd rekening met de voorschriften: [Veiligheidsvoorschriften voor haardvulling op pagina 9](#)



Kalfire G160/41F, G165/37C, G170/37S Exclusieve stammenset

Nummer	Aantal	Omschrijving
1	1	F160681
2	1	F160678
3	2	F160679
4	1	F160687
5	1	F160685
6	1	F160684
7	1	F160683
8	1	F160686
9	1	F160690
10	2	F160692
11	3	F160693





**A.5.11 Haardvulling plaatsen**  
**Kalfire GP60/59F, GP65/55C, GP70/55S en**  
**Kalfire GP60/79F, GP65/75C, GP70/75S**

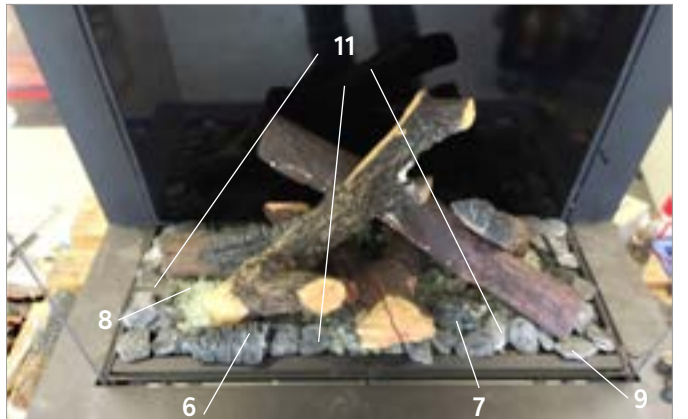


**LET OP!** De haardvulling moet volgens voorschrift geplaatst worden. Het is niet toegestaan om de hoeveelheid of configuratie van de vulling te veranderen. Een verandering kan brandgevaarlijke situaties opleveren. Houd rekening met de voorschriften: [Veiligheidsvoorschriften voor haardvulling op pagina 9](#)



**Kalfire GP60/59F, GP65/55C, GP70/55S en Kalfire GP60/79F, GP65/75C, GP70/75S**

Nummer	Aantal	Omschrijving	Nummer	Aantal	Omschrijving
1,2,3	1	Branderstammen	8		Glazen steentjes
4	1	H385419	9	2	H075715
5	1	F060684	10	1	H075716
6	1	F160691	11	2	H075720
7	1	H10575676			



### A.5.12 Haardvulling plaatsen Kalfire GP75/59F, GP80/55C, GP85/55S



**LET OP!** De haardvulling moet volgens voorschrift geplaatst worden. Het is niet toegestaan om de hoeveelheid of configuratie van de vulling te veranderen. Een verandering kan brandgevaarlijke situaties opleveren. Houd rekening met de voorschriften: [Veiligheidsvoorschriften voor haardvulling op pagina 9](#)





9

10

11

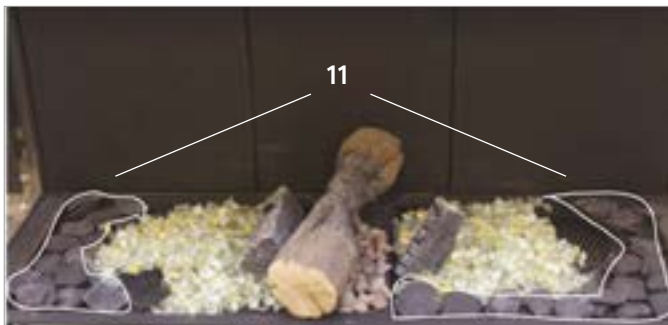
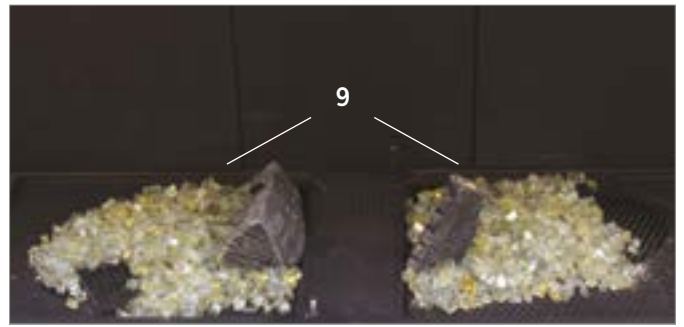
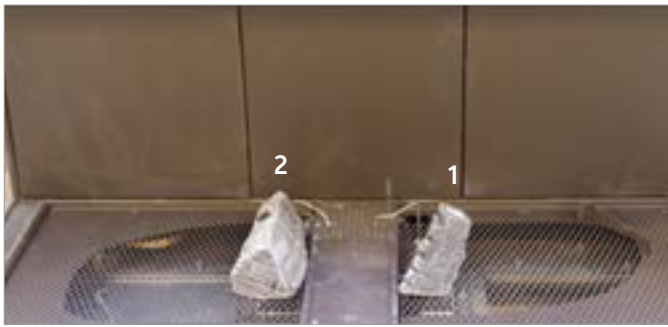


12

13

**Kalfire GP75/59F, GP80/55C, GP85/55S**

Nummer	Aantal	Omschrijving	Nummer	Aantal	Omschrijving
1	1	H075680	8	1	F060687
2	1	H075681	9		Glazen steentjes
3	1	H075682	10	1	H075714
4,5		Branderstammen	11	3	H075715
6	1	F060684	12	1	H075716
7	1	F060686	13	2	H075720







**A.5.13 Haardvulling plaatsen**  
**Kalfire GP80/54T, GP85/50R**



**LET OP!** De haardvulling moet volgens voorschrift geplaatst worden. Het is niet toegestaan om de hoeveelheid of configuratie van de vulling te veranderen. Een verandering kan brandgevaarlijke situaties opleveren. Houd rekening met de voorschriften: [Veiligheidsvoorschriften voor haardvulling op pagina 9](#)





13

14

15



16

**Kalfire GP80/54T, GP85/50R**

Nummer	Aantal	Omschrijving
1,2,3		Brandstammen
4	1	H075680
5	1	H385418
6	1	H160692
7	1	F060684
8	1	F160679
9	1	H385419
10	1	H75127
11	1	F160681
12	1	F060686
13		Glazen steentjes
14	4	H075715
15	1	H075716
16	2	H075720





Andere zijde



Verdeel 15 (kryptonite) en 16 (as)

**A.5.14 Haardvulling plaatsen**  
**Kalfire GP105/59F, GP110/55C, GP115/55S**



**LET OP!** De haardvulling moet volgens voorschrift geplaatst worden. Het is niet toegestaan om de hoeveelheid of configuratie van de vulling te veranderen. Een verandering kan brandgevaarlijke situaties opleveren. Houd rekening met de voorschriften: [Veiligheidsvoorschriften voor haardvulling op pagina 9](#)





11

12

13

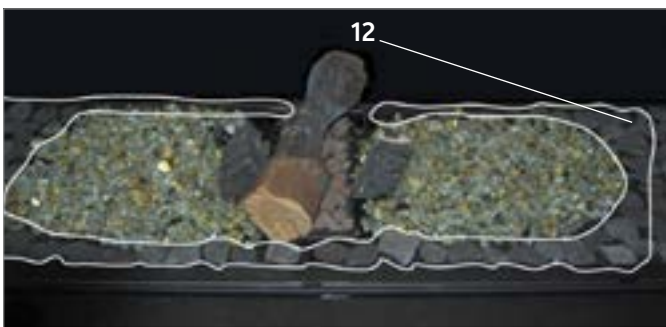
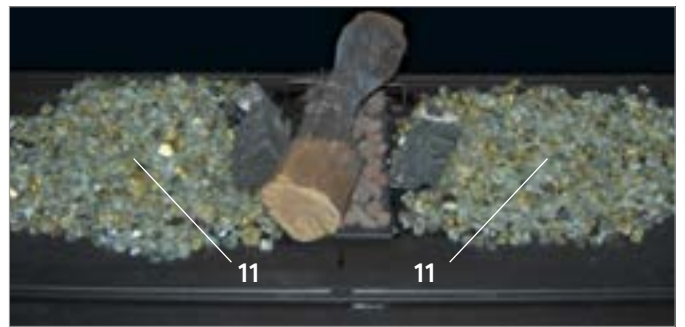
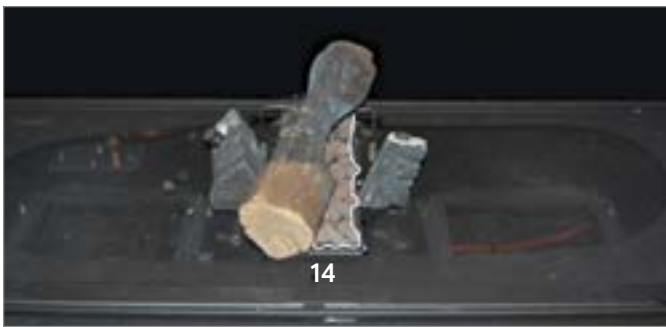
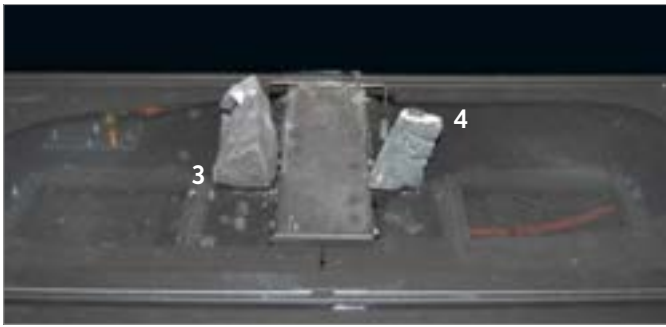


14

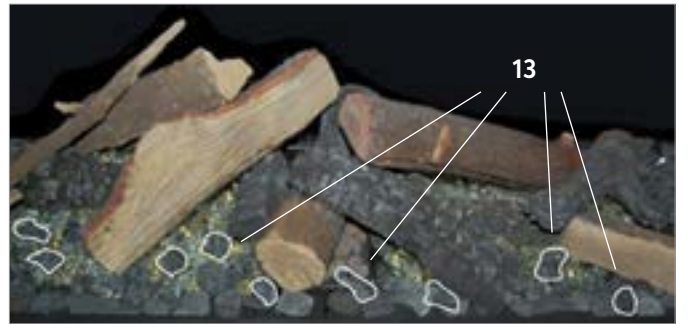
15

**Kalfire GP105/59F, GP110/55C, GP115/55S**

Nummer	Aantal	Omschrijving	Nummer	Aantal	Omschrijving
1,2		Branderstammen	9	1	F060686
3	1	H075680	10	1	F060684
4	1	H075681	11		Glazen steentjes
5	1	H075682	12	4	H075715
6	2	H10555680	13	1	H075716
7	1	F160680	14	1	H075714
8	1	F060687	15	2	H075720







**A.5.15 Haardvulling plaatsen**  
**Kalfire GP105/79F, GP110/75C, GP115/75S**



**LET OP!** De haardvulling moet volgens voorschrift geplaatst worden. Het is niet toegestaan om de hoeveelheid of configuratie van de vulling te veranderen. Een verandering kan brandgevaarlijke situaties opleveren. Houd rekening met de voorschriften: [Veiligheidsvoorschriften voor haardvulling op pagina 9](#)



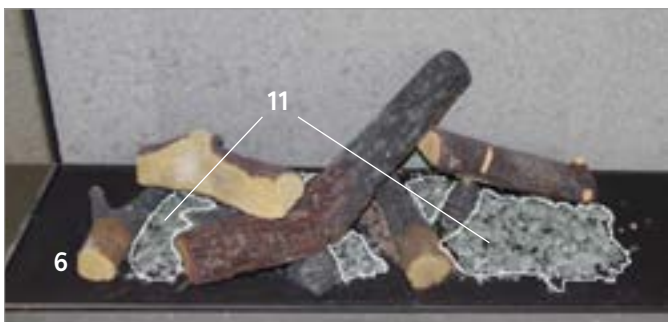
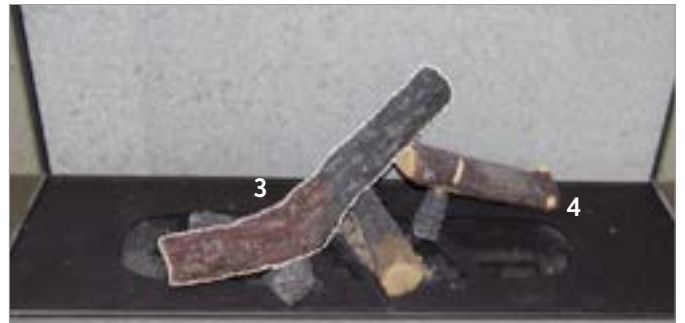
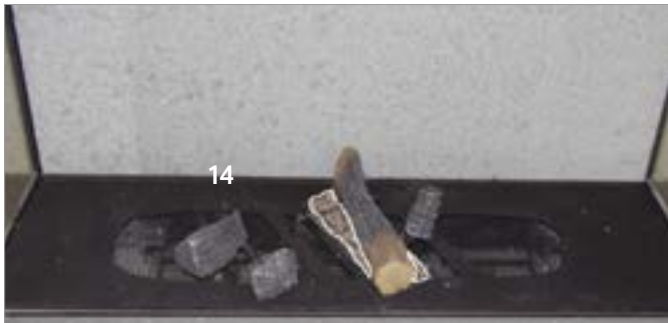
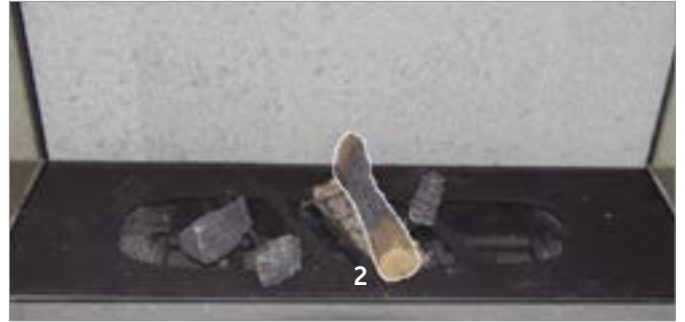
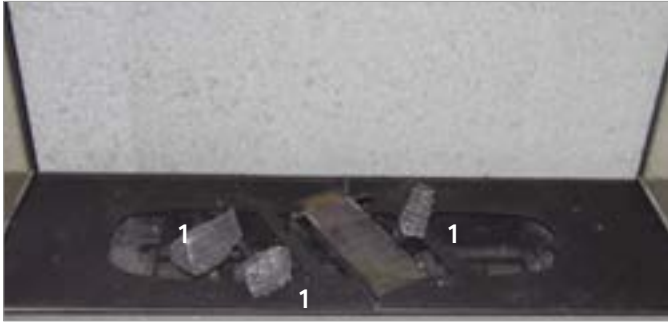
2x

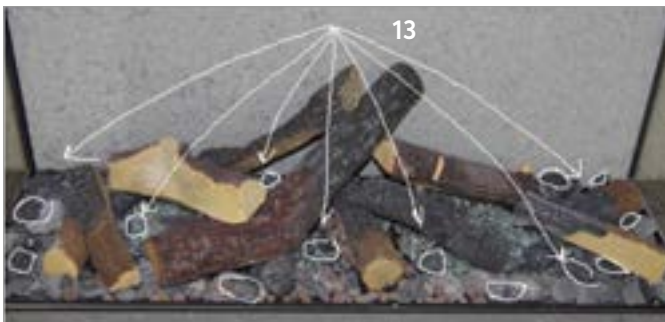
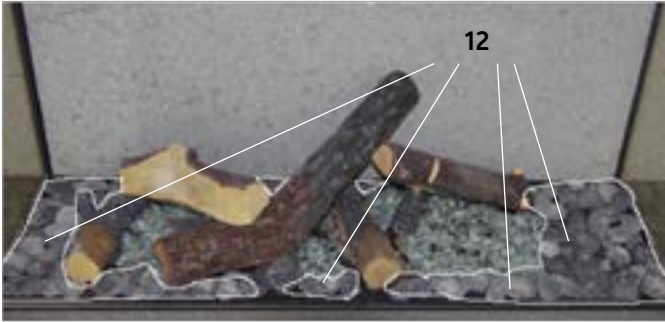




#### Kalfire GP105/79F, GP110/75C, GP115/75S

Nummer	Aantal	Omschrijving	Nummer	Aantal	Omschrijving
1	1	H10575676/ H075681/H075680	10	1	H10575678
2	1	H075682	11		Glazen steentjes
3,4,5		Branderstammen	12	4	H075715
6	2	F060684	13	1	H075716
7	1	F060683	14	1	H075714
8	1	H10555680	15	2	H075720
9	1	F060686			





**A.5.16 Haardvulling plaatsen**  
**Kalfire GP110/59T, GP115/55R**  
**Kalfire GP110/79T, GP115/75R**



**LET OP!** De haardvulling moet volgens voorschrift geplaatst worden. Het is niet toegestaan om de hoeveelheid of configuratie van de vulling te veranderen. Een verandering kan brandgevaarlijke situaties opleveren. Houd rekening met de voorschriften: [Veiligheidsvoorschriften voor haardvulling op pagina 9](#)



**Stammenset GP110/59T-GP110/79T-GP115/55R-GP115/75**

Nummer	Aantal	Omschrijving	Nummer	Aantal	Omschrijving
1,3,4	3	Branderstammen	9	1	H10575678
2	1	Kloof houtstam XL	2	1	F160680
6	1	F060684	5	5	Glazen steentjes
12	1	H10575676	7	4	H075715
8	1	H10555680	13	2	H075720
10	1	F060686			

A.5.16a Haardvulling plaatsen  
Kalfire GP110/59T, Kalfire GP110/79T

Kalfire GP115/55R  
Kalfire GP110/75R



Kalfire GP115/55R met zijwand rechts  
Kalfire GP115/75R met zijwand rechts



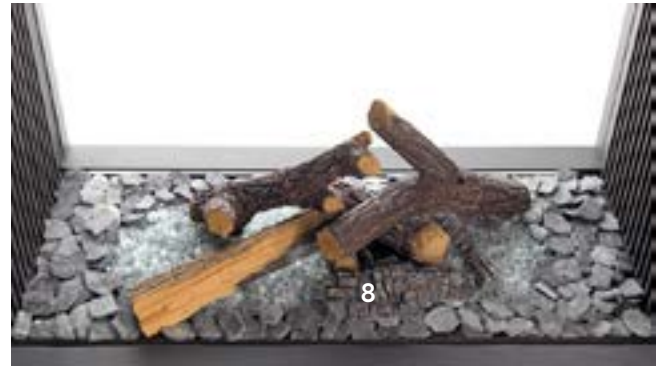




### A.5.16b Haardvulling plaatsen

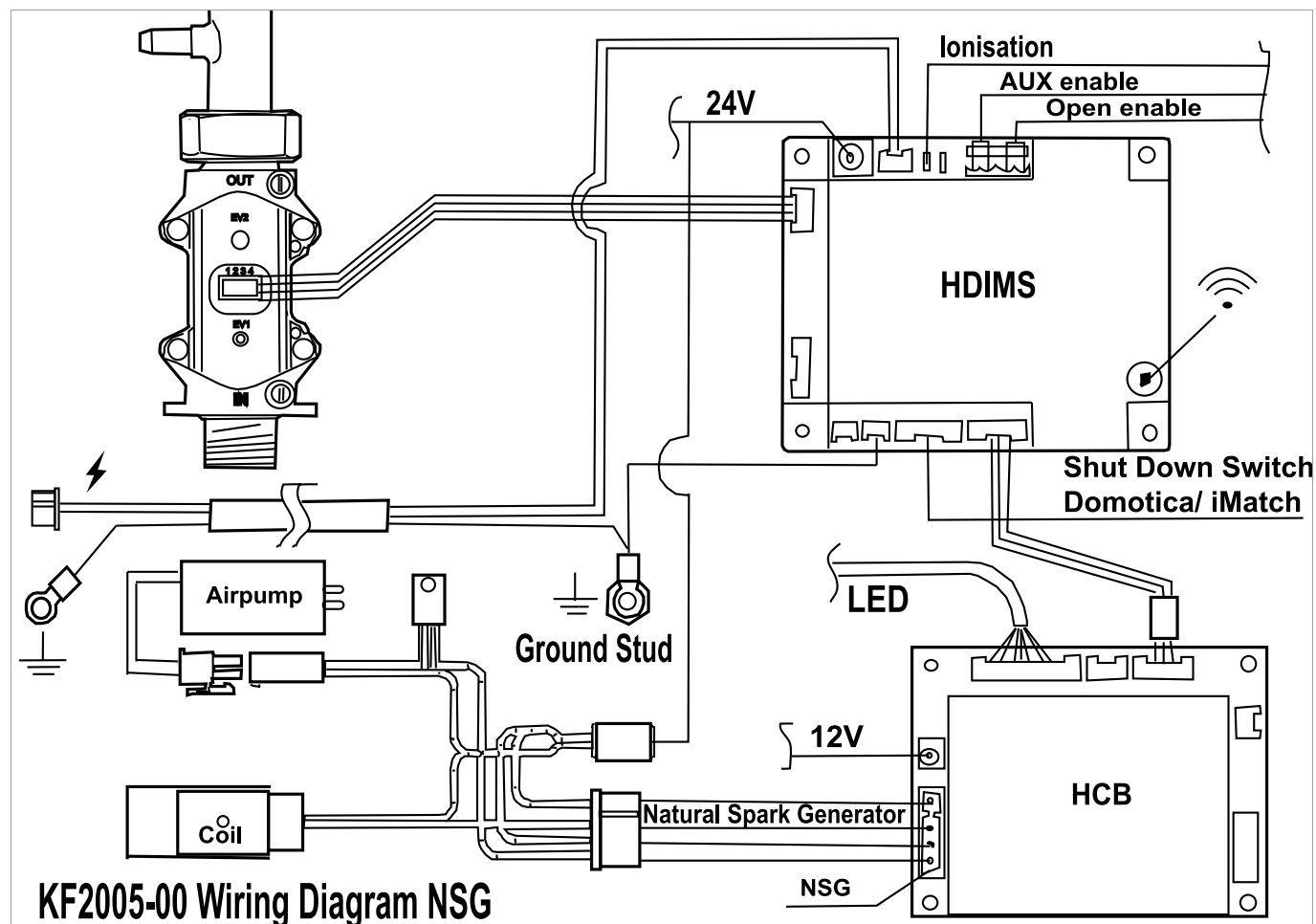
Kalfire GP115/55R met zijwand links  
Kalfire GP115/75R met zijwand links





## A.6 Aansluitschema

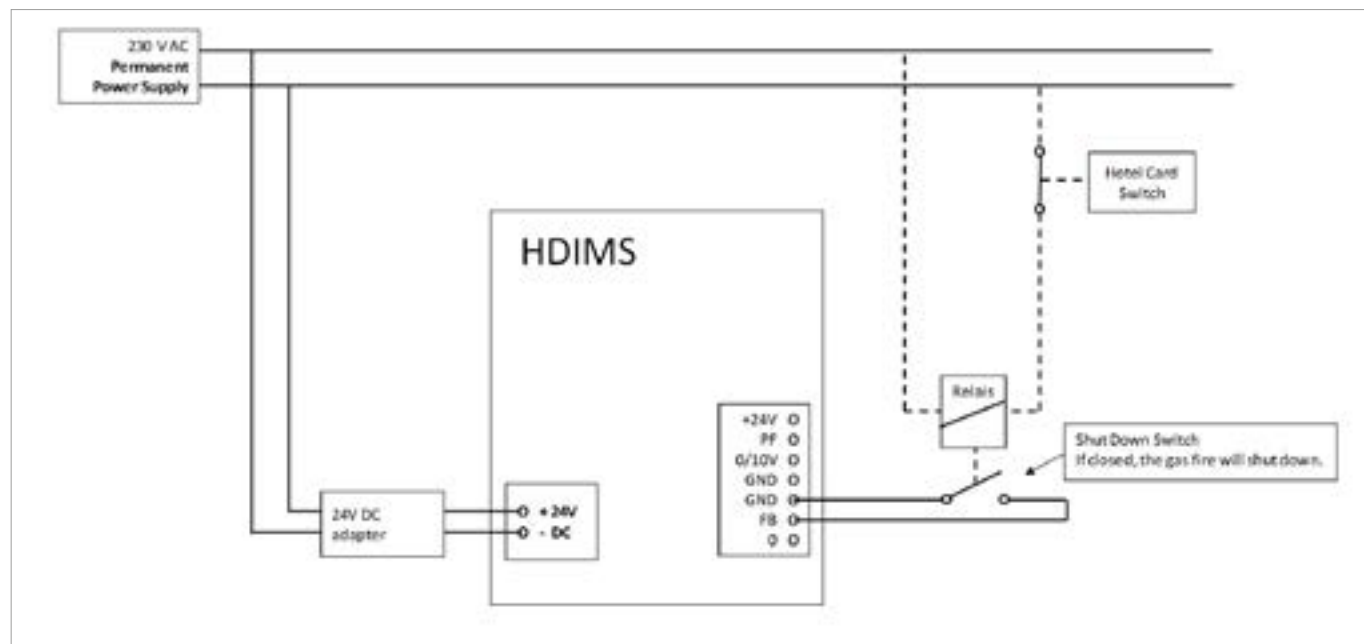
Aansluitschema Natural Spark Generator in de technische box.



Figuur 31: Aansluitschema

HCB alleen van toepassing bij hybride functie en/of Natural Spark Generator

Aansluitschema voor SDS-domo kabel als shut down switch.



Figuur 32: SDS-domo kabel (shut down switch)

## A.7 Technische gegevens per haard

KALFIRE G60/48F, G65/44C, G70/44S												
Gas cat.	Gas-soort	Aansluitdruk	Belasting max (Hi) kW (input)	Verbruik m <sup>3</sup> /h	Orifice Code (mm)	Inspuiter Code (mm)	Branderdruk maximaal mbar	Branderdruk minimaal mbar	Vermogen maximaal kW (output)	Rendements-klasse	Energie-efficiëntie-klasse (kc)*	Energie-efficiëntie-klasse (lc)**
I2H	G20	20mbar	6,8	0,71	2,6	2,2	13,2	2,8	5,8	1	C	A
I2E	G20	20mbar	6,8	0,71	2,6	2,2	13,2	2,8	5,8	1	C	A
I2E+	G25	25mbar	6,8	0,71	2,6	2,2	13,2	2,8	5,8	1	C	A
	G20	20mbar	6,8	0,71	2,6	2,2	13,2	2,8	5,8	1	C	A
I2(43,46 – 45,3 MJ/m <sup>3</sup> (0°C))//I2K	G25.3	25mbar	7,4	0,89	3,3	2,3	20,2	3,8	6,0	1	C	A
I2ELL	G20	20mbar	5,7	0,69	2,6	2,2	12,7	2,8	5,7	1	C	A
I2ELL	G25	20mbar	5,75	0,70	2,2	2,2	12,7	2,8	4,8	1	C	A
I3+	G30	28-30mbar	7,3	0,22	1,7	1,5	14,6	1,8	5,5	1	D	A
	G31	37 mbar								1	D	A
I3B/P	G30	28-30 mbar	7,3	0,22	1,7	1,5	14,6	1,8	5,5	1	D	A
I3B/P	G30	50 mbar	7,4	0,23	1,4	1,5	15	2,2	5,6	1	D	A
NOX-klasse: 4												

KALFIRE G80/48F, G85/44C, G90/44S												
Gas cat.	Gas-soort	Aansluitdruk	Belasting max (Hi) kW (input)	Verbruik m <sup>3</sup> /h	Orifice Code (mm)	Inspuiter Code (mm)	Branderdruk maximaal mbar	Branderdruk minimaal mbar	Vermogen maximaal kW (output)	Rendements-klasse	Energie-efficiëntie-klasse (kc)*	Energie-efficiëntie-klasse (lc)**
I2H	G20	20mbar	8,03	0,85	3,2	2,4	15,1	5,9	6,64	1	C	A
I2E	G20	20mbar	8,03	0,85	3,2	2,4	15,1	5,9	6,64	1	C	A
I2E+	G25	25mbar	8,03	0,85	3,2	2,4	15,1	5,9	6,64	1	C	A
	G20	20mbar	8,03	0,85	3,2	2,4	15,1	5,9	6,64	1	C	A
I2(43,46 – 45,3 MJ/m <sup>3</sup> (0°C))//I2K	G25.3	25mbar	8,32	1,01	3,2	2,6	18,4	3,9	6,84	1	C	A
I2ELL	G20	20mbar	8,03	0,85	3,2	2,4	15,1	5,9	6,64	1	C	A
I2ELL	G25	20mbar	6,95	0,84	3,2	2,4	15	6	5,78	1	D	A
I3+	G30	28-30mbar	7,78	0,24	2	1,6	21,3	4,2	5,13	2	D	A
	G31	37 mbar								2	D	A
I3B/P	G30	28-30 mbar	7,78	0,24	2	1,6	21,3	4,2	5,13	2	D	A
I3B/P	G30	50 mbar	7,78	0,24	2	1,6	21,3	4,2	5,13	2	D	A
NOX-klasse: 4												

**KALFIRE G100/41F, G105/37C, G110/37S**

Gas cat.	Gas-soort	Aansluitdruk	Belasting max (Hi) kW (input)	Verbruik m <sup>3</sup> /h	Orifice Code (mm)	Inspuiter Code (mm)	Branderdruk maximaal mbar	Branderdruk minimaal mbar	Vermogen maximaal kW (output)	Rendements-klasse	Energie-efficiëntie-klasse (kc)*	Energie-efficiëntie-klasse (lc)**
I2H	G20	20mbar	8,9	0,94	3,4	1,9	13,7	4,6	7,7	1	C	A
I2E	G20	20mbar	8,9	0,94	3,4	1,9	13,7	4,6	7,7	1	C	A
I2E+	G25	25mbar	8,9	0,94	3,4	1,9	13,7	4,6	7,7	1	C	A
	G20	20mbar	8,9	0,94	3,4	1,9	13,7	4,6	7,7	1		A
I2(43,46 – 45,3 MJ/m <sup>3</sup> (0°C))//I2K	G25.3	25mbar	10,2	1,23	geen	1,9	23,5	7,1	7,4	2	D	A
I2ELL	G25	20mbar	9,2	1,14	geen	1,9	18,8	7,2	6,6	2	D	A
I3+	G30	28-30mbar	11,4	0,35	geen	1,3	28,4	2,7	8,4	2	D	A
	G31	37 mbar		0,46			34,8	7,8			D	A
I3B/P	G30	28-30 mbar	11,4	0,35	geen	1,3	28,4	2,7	8,4	2	D	A
I3B/P	G30	50 mbar	13,0	0,40	2,1	1,3	31,9	7,8	9,5	2	D	A

NOX-klasse: 4

**KALFIRE G120/41F, G125/37C, G130/37S**

Gas cat.	Gas-soort	Aansluitdruk	Belasting max (Hi) kW (input)	Verbruik m <sup>3</sup> /h	Orifice Code (mm)	Inspuiter Code (mm)	Branderdruk maximaal mbar	Branderdruk minimaal mbar	Vermogen maximaal kW (output)	Rendements-klasse	Energie-efficiëntie-klasse (kc)*	Energie-efficiëntie-klasse (lc)**
I2H	G20	20mbar	9,8	1,03	3,4	1,9	16,5	7,5	8,3	1	C	A
I2E	G20	20mbar	9,8	1,03	3,4	1,9	16,5	7,5	8,3	1	C	A
I2E+	G25	25mbar	9,8	1,03	3,4	1,9	16,5	7,5	8,3	1	C	A
	G20	20mbar	9,8	1,03	3,4	1,9	16,5	7,5	8,3	1	C	A
I2(43,46 – 45,3 MJ/m <sup>3</sup> (0°C))//I2K	G25.3	25mbar	10,2	1,22	3,5	2,1	18,1	6,3	8,8	1	C	A
I2ELL	G25	20mbar	9,3	1,12	3,5	2,1	13,7	6,3	7,8	1	C	A
I3+	G30	28-30mbar	13,0	0,41	geen	1,4	28	6,1	9,9	2	C	A
	G31	37 mbar		0,55			35	11,1			C	A
I3B/P	G30	28-30 mbar	13,0	0,41	geen	1,4	28	6,1	9,9	2	C	A
I3B/P	G30	50 mbar	13,0	0,41	2,2	1,4	28	6,1	9,9	2	D	A

NOX-klasse: 4

## KALFIRE G160/41F, G165/37C, G170/37S

Gas cat.	Gas-soort	Aansluitdruk	Belasting max (Hi) kW (input)	Verbruik m <sup>3</sup> /h	Orifice Code (mm)	Inspuiter Code (mm)	Branderdruk maximaal mbar	Branderdruk minimaal mbar	Vermogen maximaal kW (output)	Rendements-klasse	Energie-efficiëntie-klasse (kc)*	Energie-efficiëntie-klasse (lc)**
I2H	G20	20mbar	13,0	1,4	4,0	2,3	14,5	8,2	10,8	1	C	A
I2E	G20	20mbar	13,0	1,4	4,0	2,3	14,5	8,2	10,8	1	C	A
I2E+	G25	25mbar	13,0	1,4	4,0	2,3	14,5	8,2	10,8	1	C	A
	G20	20mbar	13,0	1,4	4,0	2,3	14,5	8,2	10,8	1	C	A
I2(43,46 – 45,3 MJ/m <sup>3</sup> (0°C))//I2K	G25.3	25mbar	12,8	1,6	4,0	2,4	17,2	5,8	10,4	1	C	A
I2ELL	G20	20mbar	13,0	1,4	4,0	2,3	14,5	8,2	10,9	1	C	A
I2ELL	G25	20mbar	10,7	1,1	4,0	2,4	14,5	8,0	7,8	1	C	A
I3+	G30	28-30mbar	13,6	0,4	2,6	1,7	13,6	6,1	11,1	2	C	A
	G31	37 mbar		0,54				11,1		2	C	A
I3B/P	G30	28-30 mbar	13,6	0,4	2,6	1,7	13,6	4,7	11,0	2	C	A
I3B/P	G30	50 mbar	13,8	0,4	1,8	1,7	14,1	2,3	11,3	2	C	A

NOX-klasse: 4

## KALFIRE GP 60/59F, GP65/55C, GP70/55S

Gas cat.	Gas-soort	Aansluitdruk	Belasting max (Hi) kW (input)	Verbruik m <sup>3</sup> /h	Orifice Code (mm)	Inspuiter Code (mm)	Branderdruk maximaal mbar	Branderdruk minimaal mbar	Vermogen maximaal kW (output)	Rendements-klasse	Energie-efficiëntie-klasse (kc)*	Energie-efficiëntie-klasse (lc)**
I2H	G20	20mbar	8,3	0,9	2,8	3x1,5 + 0,8	10,0	5,5	6,3	2	D	A
I2E	G20	20mbar	8,3	0,9	2,8	3x1,5 + 0,8	10,0	5,5	6,3	2	D	A
I2E+	G25	25mbar	8,3	0,9	2,8	3x1,5 + 0,8	10,0	5,5	6,3	2	D	A
	G20	20mbar	8,3	0,9	2,8	3x1,5 + 0,8	10,0	5,5	6,3	2	D	A
I2(43,46 – 45,3 MJ/m <sup>3</sup> (0°C))//I2K	G25.3	25mbar	8,3	1,0	3,6	3x1,5 + 0,8	14,5	6,8	6,3	2	D	A
I2ELL	G20	20mbar	8,3	0,9	2,8	3x1,5 + 0,8	10,0	5,5	6,3	2	D	A
I2ELL	G25	20mbar	6,9	0,98	3,6	3x1,5 + 0,8	11,2	6,4	4,6	2	D	A
I3+	G30	28-30mbar	9,4	0,29	2,0	3x1,0 + 0,5	18,0	8,2	7,6	2	D	B
	G31	37 mbar	8,7	0,35	2,0	3x1,0 + 0,5	20,0	9,3	6,4	2	D	B
I3B/P	G30	28-30 mbar	9,4	0,29	2,0	3x1,0 + 0,5	18,0	8,2	7,6	2	D	B
I3B/P	G30	50 mbar	9,4	0,29	2,0	3x1,0 + 0,5	18,0	8,2	7,6	2	D	B

NOX-klasse: 5

**KALFIRE GP 60/79F, GP65/75C, GP70/75S**

Gas cat.	Gas-soort	Aansluitdruk	Belasting max (Hi) kW (input)	Verbruik m <sup>3</sup> /h	Orifice Code (mm)	Inspuiter Code (mm)	Branderdruk maximaal mbar	Branderdruk minimaal mbar	Vermogen maximaal kW (output)	Rendements-klasse	Energie-efficiëntie-klasse (kc)*	Energie-efficiëntie-klasse (lc)**
I2H	G20	20mbar	10,3	1,09	3,5	3x1,6 + 0,8	14,2	4,6	7,9	2	D	A
I2E	G20	20mbar	10,3	1,09	3,5	3x1,6 + 0,8	14,2	4,6	7,9	2	D	A
I2E+	G25	25mbar	10,3	1,09	3,5	3x1,6 + 0,8	14,2	4,6	7,9	2	D	A
	G20	20mbar	10,3	1,09	3,5	3x1,6 + 0,8	14,2	4,6	7,9	2	D	A
I2(43,46 – 45,3 MJ/m <sup>3</sup> (0°C))//I2K	G25.3	25mbar	10,3	1,3	3,9	3x1,6 + 0,8	19,7	4,4	7,8	2	D	A
I2ELL	G20	20mbar	10,3	1,09	3,5	3x1,6 + 0,8	14,2	4,6	7,9	2	D	A
I2ELL	G25	20mbar	8,7	1,07	3,5	3x1,6 + 0,8	14	4,6	6,5	2	D	A
I3+	G30	28-30mbar	8,9	0,28	2,0	3x1,0 + 0,5	18,5	8,2	6,6	2	D	B
	G31	37 mbar	8,7	0,35	2,0	3x1,0 + 0,5	20,0	9,3	6,4	2	D	B
I3B/P	G30	28-30 mbar	8,9	0,28	2,0	3x1,0 + 0,5	18,5	7,6	7,9	2	D	B
I3B/P	G30	50 mbar	8,9	0,28	2,0	3x1,0 + 0,5	18,5	8,2	7,9	2	D	B

NOX-klasse: 4

**KALFIRE GP 75/59F, GP80/55C, GP85/55S**

Gas cat.	Gas-soort	Aansluitdruk	Belasting max (Hi) kW (input)	Verbruik m <sup>3</sup> /h	Orifice Code (mm)	Inspuiter Code (mm)	Branderdruk maximaal mbar	Branderdruk minimaal mbar	Vermogen maximaal kW (output)	Rendements-klasse	Energie-efficiëntie-klasse (kc)*	Energie-efficiëntie-klasse (lc)**
I2H	G20	20mbar	10,5	1,1	3,1	2 x 1,6 + 1,75	11,9	6,1	8,7	1	C	A
I2E	G20	20mbar	10,5	1,1	3,1	2 x 1,6 + 1,75	11,9	6,1	8,7	1	C	A
I2E+	G25	25mbar	10,5	1,1	3,1	2 x 1,6 + 1,75	11,9	6,1	8,7	1	C	A
	G20	20mbar	10,5	1,1	3,1	2 x 1,6 + 1,75	11,9	6,1	8,7	1	C	A
I2(43,46 – 45,3 MJ/m <sup>3</sup> (0°C))//I2K	G25.3	25mbar	10,4	1,28	3,4	2 x 1,6 + 1,75	15,9	6,8	8	2	D	A
I2ELL	G20	20mbar	10,5	1,1	3,1	2 x 1,6 + 1,75	11,9	6,1	8,7	1	D	A
I2ELL	G25	20mbar	9,1	1,12	3,1	2 x 1,6 + 1,75	12	6,4	7,4	2	D	A
I3+	G30	28-30mbar	6,7	0,21	1,7	1,2	6,9	3,2	4,3	2	D	A
	G31	37 mbar	6,7	0,21	1,7	1,2	6,9	3,2	4,3	2	D	A
I3B/P	G30	28-30 mbar	6,7	0,21	1,7	1,2	5,5	3,2	4,2	2	D	A
I3B/P	G30	50 mbar	7,1	0,22	1,5	1,2	5,7	3,2	4,2	2	D	A

NOX-klasse: 4

**KALFIRE GP80/54T, GP85/50R**

Gas cat.	Gas-soort	Aansluitdruk	Belasting max (Hi) kW (input)	Verbruik m <sup>3</sup> /h	Orifice Code (mm)	Inspuiter Code (mm)	Branderdruk maximaal mbar	Branderdruk minimaal mbar	Vermogen maximaal kW (output)	Rendements-klasse	Energie-efficiëntie-klasse (kc)*	Energie-efficiëntie-klasse (lc)**
I2H	G20	20mbar	10,5	1,06	3,2	3x1,6 + 0,8	12,7	9,2	7,9	2	D	A
I2E	G20	20mbar	10,5	1,06	3,2	3x1,6 + 0,8	12,7	9,2	7,9	2	D	A
I2E+	G25	25mbar	10,5	1,06	3,2	3x1,6 + 0,8	12,7	9,2	7,9	2	D	A
	G20	20mbar	10,5	1,06	3,2	3x1,6 + 0,8	12,7	9,2	7,9	2	D	A
I2(43,46 – 45,3 MJ/m <sup>3</sup> (0°C))//I2K	G25.3	25mbar	10,5	1,25	3,9	3x1,6 + 0,8	19,7	13,2	7,7	2	D	A
I2ELL	G20	20mbar	10	1,06	3,2	3x1,6 + 0,8	12,7	9,2	7,9	2	D	A
I2ELL	G25	20mbar	10	1,06	3,9	3x1,6 + 0,8	19,7	13,2	7,7	2	D	A
I3+	G30	28-30mbar	6,7	0,29	2,0	3x1,0 + 0,5	17,2	6,5	6,1	2	D	B
	G31	37 mbar	8,7	0,35	2,0	3x1,0 + 0,5	20	9,3	6,4	2	D	B
I3B/P	G30	28-30 mbar	6,7	0,29	2,0	3x1,0 + 0,5	17,2	6,5	6,1	2	D	B
I3B/P	G30	50 mbar	7,1	0,29	2,0	3x1,0 + 0,5	17,2	6,5	6,1	2	D	B

NOX-klasse: 5



## KALFIRE GP105/59F, GP110/55C, GP115/55S

Gas cat.	Gas-soort	Aansluitdruk	Belasting max (Hi) kW (input)	Verbruik m <sup>3</sup> /h	Orifice Code (mm)	Inspuiter Code (mm)	Branderdruk maximaal mbar	Branderdruk minimaal mbar	Vermogen maximaal kW (output)	Rendements-klasse	Energie-efficiëntie-klasse (kc)*	Energie-efficiëntie-klasse (lc)**
I2H	G20	20mbar	10,89	1,14	3,1	2 x 1,6 + 1,75	11,9	6,3	8,89	1	C	A
I2E	G20	20mbar	10,89	1,14	3,1	2 x 1,6 + 1,75	11,9	6,3	8,89	1	C	A
I2E+	G25	25mbar	10,89	1,14	3,1	2 x 1,6 + 1,75	11,9	6,3	8,89	1	C	A
	G20	20mbar	10,89	1,14	3,1	2 x 1,6 + 1,75	11,9	6,3	8,89	1	C	A
I2(43,46 – 45,3 MJ/m <sup>3</sup> (0°C))//I2K	G25.3	25mbar	10,4	1,27	3,4	2 x 1,6 + 1,75	15,8	6,4	7,77	2	D	A
I2ELL	G20	20mbar	10,89	1,14	3,1	2 x 1,6 + 1,75	11,9	6,3	8,89	1	D	A
I2ELL	G25	20mbar	8,96	1,1	3,4	2 x 1,6 + 1,75	11,6	7,6	7,25	2	D	A
I3+	G30	28-30mbar 37 mbar	6,65	0,21	1,7	1,2	5,3	3,2	4,6	2	D	A
	G31		6,65	0,21	1,7	1,2	5,3	3,2	4,6	2	D	A
I3B/P	G30	28-30 mbar	6,65	0,21	1,7	1,2	5,3	3,2	4,6	2	D	A
I3B/P	G30	50 mbar	6,65	0,21	1,5	1,2	5,3	3,2	4,6	2	D	A

NOX-klasse: 4

## KALFIRE GP105/79F, GP110/75C, GP115/75S

Gas cat.	Gas-soort	Aansluitdruk	Belasting max (Hi) kW (input)	Verbruik m <sup>3</sup> /h	Orifice Code (mm)	Inspuiter Code (mm)	Branderdruk maximaal mbar	Branderdruk minimaal mbar	Vermogen maximaal kW (output)	Rendements-klasse	Energie-efficiëntie-klasse (kc)*	Energie-efficiëntie-klasse (lc)**
I2H	G20	20mbar	13,9	1,47	3,9	2x1,6 + 1,75 + 1,8	12,8	9,5	10,7	1	C	A
I2E	G20	20mbar	13,9	1,47	3,9	2x1,6 + 1,75 + 1,8	12,8	9,5	10,7	1	C	A
I2E+	G25	25mbar	13,9	1,47	3,9	2x1,6 + 1,75 + 1,8	12,8	9,5	10,7	1	C	A
	G20	20mbar									C	A
I2(43,46 – 45,3 MJ/m <sup>3</sup> (0°C))//I2K	G25.3	25mbar	12,8	1,6	3,9	2x1,6 + 1,75 + 1,8	14,6	11,2	10,5	1	C	A
I2ELL	G20	20mbar	13,9	1,47	3,9	2x1,6 + 1,75 + 1,8	12,8	9,5	10,7	1	C	A
I2ELL	G25	20mbar	12,4	1,5	3,9	2x1,6 + 1,75 + 1,8	14,8	11,8	9,9	2	C	A

NOX-klasse: 5

## KALFIRE GP110/59T, GP115/55R

Gas cat.	Gas-soort	Aansluitdruk	Belasting max (Hi) kW (input)	Verbruik m <sup>3</sup> /h	Orifice Code (mm)	Inspuiter Code (mm)	Branderdruk maximaal mbar	Branderdruk minimaal mbar	Vermogen maximaal kW (output)	Rendements-klasse	Energie-efficiëntie-klasse (kc)*	Energie-efficiëntie-klasse (lc)**
I2H	G20	20mbar	13,4	1,4	-	2x1,6 + 0,8 + 1,7	19,0	8,0	9,4	2	D	B
I2E	G20	20mbar	13,4	1,4	-	2x1,6 + 0,8 + 1,7	19,0	8,0	9,4	2	D	B
I2E+	G25	25mbar	12,9	1,53	-	2x1,6 + 0,8 + 1,7	24,0	10,5	9,0	2	D	B
	G20	20mbar	13,4	1,4	-	2x1,6 + 0,8 + 1,7	19,0	8,0	9,4	2	D	B
I2(43,46 – 45,3 MJ/m <sup>3</sup> (0°C))//I2K	G25.3	25mbar	12,9	1,53	-	2x1,6 + 0,8 + 1,7	24,0	10,5	9,0	2	D	B
I2ELL	G20	20mbar	13,4	1,4	-	2x1,6 + 0,8 + 1,7	19,0	8,0	9,4	2	D	B
I2ELL	G25	20mbar	11,0	1,35	-	2x1,6 + 0,8 + 1,7	19,2	10,7	7,4	2	D	B
I3+	G30	28-30mbar 37 mbar	11,8	0,36	-	3x1,0 + 0,5	28,9	9,3	8,2	2	D	B
	G31		11,8	0,36	-	3x1,0 + 0,5	36,9	9,3	8,2	2	D	B
I3B/P	G30	28-30 mbar	11,8	0,36	-	3x1,0 + 0,5	28,9	9,3	8,2	2	D	B
I3B/P	G30	50 mbar	11,8	0,36	2,0	3x1,0 + 0,5	29,0	9,3	8,2	2	D	B

NOX-klasse: 5

KALFIRE GP110/79T, GP115/75R

Gas cat.	Gas-soort	Aansluitdruk	Belasting max (Hi) kW (input)	Verbruik m <sup>3</sup> /h	Orifice Code (mm)	Inspuiter Code (mm)	Branderdruk maximaal mbar	Branderdruk minimaal mbar	Vermogen maximaal kW (output)	Rendements-klasse	Energie-efficiëntie-klasse (kc)*	Energie-efficiëntie-klasse (lc)**
I2H	G20	20 mbar	13,8	1,4	-	2x1,6 + 0,8 1x 1,7	19,0	9,0	10,0	2	D	B
I2E	G20	20 mbar	13,8	1,4	-	2x1,6 + 0,8 1x 1,7	19,0	9,0	10,0	2	D	B
I2E+	G25 G20	25 mbar 20 mbar	13,8	1,4	-	2x1,6 + 0,8 1x 1,7	19,0	9,0	10,0	2	D	B
I2(43,46 – 45,3 MJ/m <sup>3</sup> (0°C))//I2K	G25.3	25 mbar	13,0	1,58	-	2x1,6 + 0,8 1x 1,7	24,0	12,0	9,6	2	D	B
I2ELL	G20	20 mbar	13,8	1,4	-	2x1,6 + 0,8 1x 1,7	19,0	9,0	10,0	2	D	B
I2ELL	G25	20 mbar	11,3	1,4	-	2x1,6 + 0,8 1x 1,7	19,0	12,7	8,0	2	D	B
I3+	G30	28-30 mbar	12,0	0,37	-	3x1,0 + 0,5	28,9	10,0	8,6	2	D	B
	G31	37 mbar	12,0	0,37	-	3x1,0 + 0,5	35,0	10,0	8,6	2	D	B
I3B/P	G30	28-30 mbar	12,0	0,37	-	3x1,0 + 0,5	28,9	10,0	8,6	2	D	B
I3B/P	G30	50 mbar	12,0	0,37	2,0	3x1,0 + 0,5	30,3	9,4	10,7	2	D	B

NOX-klasse: 5

\* energie-efficiënte klasse (kc): de energie-efficiëntieklasse bepaald aan de hand van de keuringswaardes conform EN613, gemeten met een korte configuratie (zie configuratie 1, pagina 35).

\*\* energie-efficiënte klasse (lc): de energie-efficiëntieklasse bepaald aan de hand van de waardes gemeten bij een lange configuratie (zie configuratie 2, pagina 35).

Landenoverzicht

			AT	BE	BG	CH	CY	CZ	DE	DK	EE	EL	ES	FI	FR	GB	HU	IE	IT	LB	LT	LU	LV	MT	NL	NO	NZ	PL	PT	RO	RU	SE	SI	SK	TN	UA		
I2H	G20	20 mbar	√	√	√	√	√	√	√	√	√	√	√	√	√	√	√	√	√	√	√	√	√	√	√	√	√	√	√	√	√	√	√	√	√	√	√	
I2E	G20	20 mbar						√														√				√												
I2E+	G25	25 mbar	√												√					√	√		√								√				√	√		
	G20	20 mbar	√												√					√	√		√								√				√	√		
I2(43,46 – 45,3 MJ/m <sup>3</sup> (0°C))//I2K	G25.3	25 mbar	√																						√	√												
I2ELL	G25 G20	20 mbar 20 mbar							√																													
I2L																									√	√												
I3+	G30	28-30 mbar	√		√							√	√		√	√			√	√	√	√	√	√					√		√				√	√		
	G31	37 mbar																																				
I3B/P	G30	28-30 mbar		√		√	√		√	√	√	√	√								√				√	√	√	√	√	√	√	√	√	√	√	√	√	√
I3B/P	G30	50 mbar	√		√			√								√						√																

**A.8 Verklaring van overeenstemming:**

**Kalfire B.V.**  
**Geloërveldweg 21**  
**NL – 5951 DH, Belfeld**

Verklaart, dat de volgende toestellen van het merk Kalfire, type gashaard:

Kalfire GP60/59F, GP65/55C, GP70/55S,  
Kalfire GP60/79F, GP65/75C, GP70/75S  
Kalfire GP75/55F, GP80/55C, GP85/55S,  
Kalfire GP80/54T, GP85/50R  
Kalfire GP105/59F, GP110/55C, GP115/55S,  
Kalfire GP105/79F, GP110/75C, GP115/75S  
Kalfire GP110/59T, GP115/55R  
Kalfire GP110/79T, GP115/75R  
Kalfire G60/48F, G65/44C, G70/44S,  
Kalfire G80/48F, G85/55C, G90/55S,  
Kalfire G100/41F, G105/37C, G110/37S,  
Kalfire G120/41F, G125/37C, G130/37S  
Kalfire G160/41F, G165/37C, G170/37S

in overeenstemming zijn met de toestellen zoals beschreven in EN613  
en voldoen aan de toepasselijke fundamentele voorschriften van de richtlijn EU 2016/426.

Datum: 15 september 2019



Drs. Ing Beijko van Melick Msc  
Algemeen Directeur  
Kalfire BV

## A.9 Conformiteitsverklaring handzender:

### Dichiarazione UE di Conformità

EU Declaration of Conformity / Déclaration UE de Conformité

**La presente dichiarazione di conformità è rilasciata sotto la responsabilità esclusiva del fabbricante:**

*The declaration of conformity is issued under the sole responsibility of the manufacturer:*

*La présente déclaration de conformité est établie sous la seule responsabilité du fabricant :*

Nome azienda <i>Company name / Nom de l'entreprise</i>	Bertelli & Partners s.r.l.
Indirizzo postale <i>Postal address / Adresse postale</i>	Viale Europa 188/270
CAP, città, nazione <i>Postcode, city, country / Code postal, ville, nation</i>	37050 Angiari (VR) - IT
Altri riferimenti <i>Other references / Autres références</i>	www.bertelli-partners.it

**E riguarda il seguente prodotto:** / *And belong to the following product:* / *Et il concerne le produit suivant:*

Tipo, Modello <i>Type, model / Type, modèle</i>	<b>RFRC05.xx</b>
Descrizione <i>Description / Description</i>	Controllo remoto per caminetto con interfaccia RF <i>Fireplace remote control with RF interface / télécommande pour cheminée avec interface RF</i>

**L'oggetto della dichiarazione di cui sopra è conforme alla pertinente normativa di armonizzazione dell'Unione:**

*The object of the above declaration is in conformity with the relevant Union harmonization legislation:*

*L'objet de la déclaration décrit ci-dessus est conforme à la législation d'harmonisation de l'Union applicable:*

2014/53/UE (RED)	2011/65/UE (RoHS)
---	---
---	---

**Le seguenti norme armonizzate e/o specifiche tecniche sono state applicate:**

*The following harmonized standards and/or technical specifications have been applied:*

*Les normes harmonisées et / ou spécifications techniques suivantes ont été appliquées:*

ETSI EN 301 489-3 V1.6.1 (2013-08)	---
FD ETSI EN 301 489-3 V2.1.1 (2017-03)	---
ETSI EN 300 220-2 V3.1.1 (2017-02)	---
---	---
---	---

**Riferimento Organismo Notificato e Certificato (se applicabile):**

*Reference of Notified Body and Certificate (where applicable) / Référence de l'Organisme Notifié et Attestation (si applicable)*

Nome / Name / Nom	ID
---	---

Numero Certificato / Certificate number / Numéro de l'Attestation
---

**Informazioni aggiuntive:**

*Additional information / Informations complémentaires:*

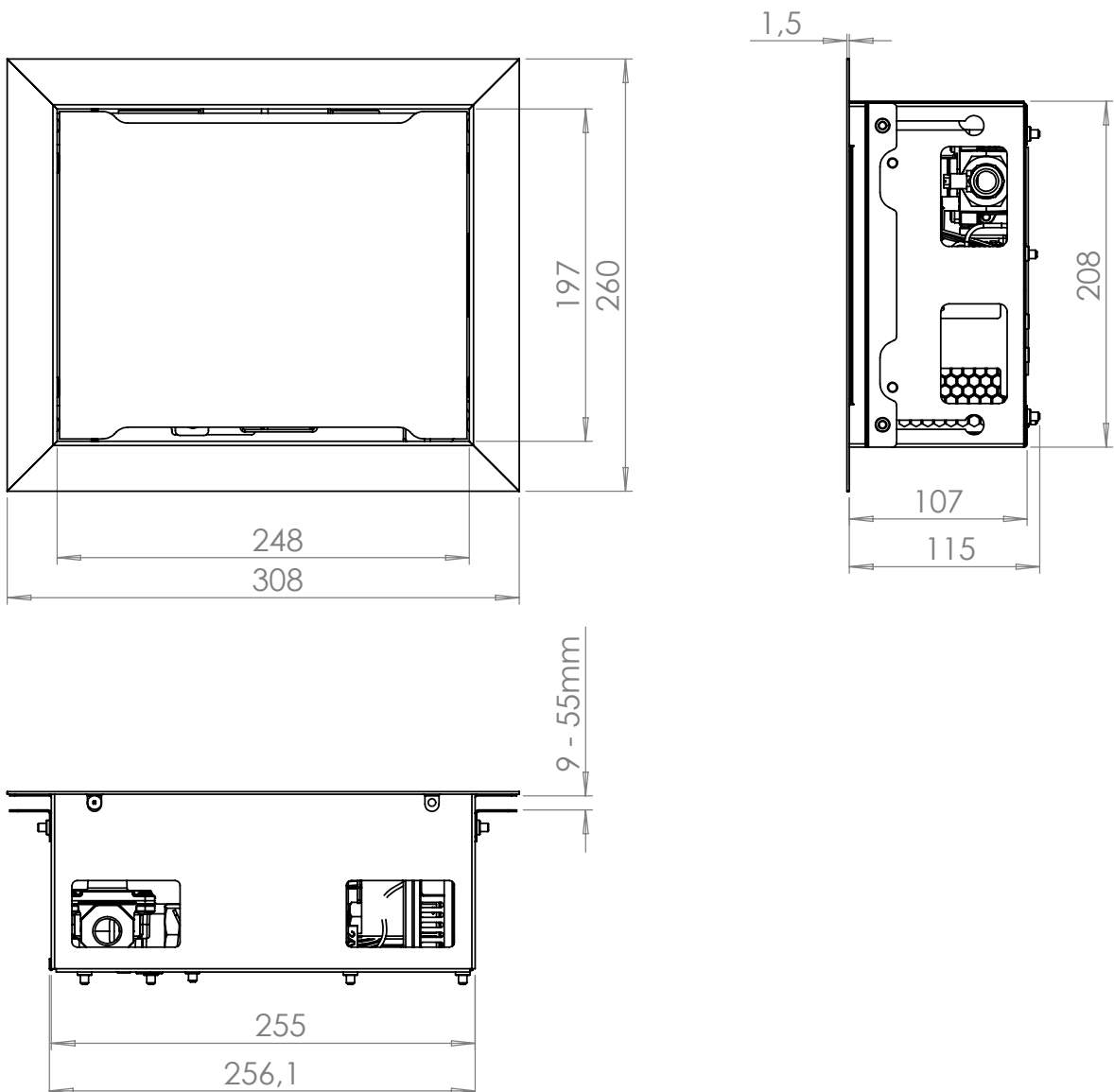
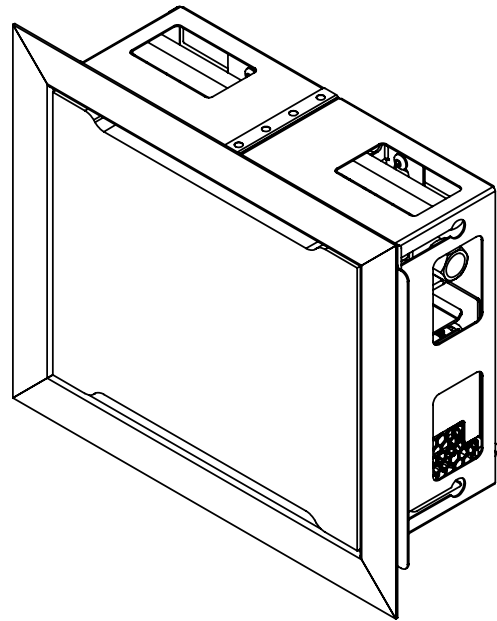
---

Angiari, 19/01/2019

Bertelli Pierluigi  
Amministratore unico / CEO

RP-ISO-042 Rev. 02

A.10 Maatschets technische box:

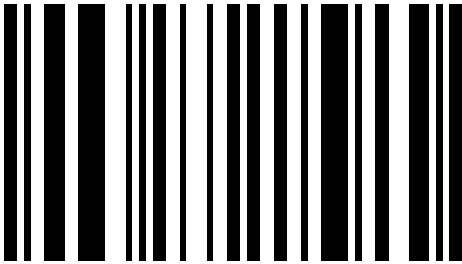






**KALFIRE**  
FIREPLACES

Geloërveldweg 21  
5951 DH Belfeld  
info@kal-fire.nl  
**KALFIRE.COM**



621000

DON'T COMPROMISE.