



hwam
5560



hwam
5580

04.04.2024 / 97-9715
www.hwam.com



HANDLEIDING STOKEN – HOUT

De eerste keer dat u stookt

De eerste keer dat u de houtkachel aansteekt dient u voorzichtig te werk te gaan, daar alle materialen moeten wennen aan de hitte. De lak wordt afgehard wanneer de houtkachel voor het eerst brandt. Open de deur heel voorzichtig om te voorkomen dat de pakkingen aan de lak blijven vastplakken. Bovendien kan de lak een onaangename geur produceren, dus zorg voor goede ventilatie.

Toegestane typen brandstof

De houtkachel is EU-goedgekeurd voor uitsluitend stoken met stamhout met een vochtgehalte van 12-18 %. U kunt het beste droog, gekloven stamhout gebruiken. Als u met vochtig hout stookt ontstaat er roet. Bovendien is dit slecht voor het milieu en is het stookrendement laag.

Aanbevolen houtsoorten

Alle soorten hout bijvoorbeeld berken, beuken, eiken, iepen, essen, naaldhout en vruchtenhout zijn geschikte brandstoffen voor uw kachel. Het grote verschil tussen de verschillende houtsoorten is niet de brandwaarde, maar het gewicht per m³. Beukenhout weegt meer per m³ hout dan bijvoorbeeld gewoon sparrenhout. Dit is de reden waarom meer gewone spar is vereist wat betreft volume, om een hoeveelheid warmte te verkrijgen die vergelijkbaar is met die van beuk. Zware houtsoorten zoals essen, beuken, eiken en iepen zijn over het algemeen niet zo gemakkelijk aan te steken. Bovendien branden ze langzamer en blijven er meer sintels over. Lichte houtsoorten zoals berken, esdoorn, sparren en dennen zijn gemakkelijker aan te steken. Ze branden sneller en er blijven minder sintels over. Gebruik de lichte houtsoorten dus voor het aansteken en de zwaardere houtsoorten om een langere brandduur te garanderen.

Niet toegestane typen brandstof

Er mag niet met de volgende materialen worden gestookt:

- Bedrukt materiaal
- Spaanplaat
- Plastic
- Rubber
- Vloeibare brandstoffen
- Afval zoals melkpakken
- Gelakt, beschilderd of geïmpregneerd hout.

Er mag met bovenstaande materialen niet worden gestookt omdat ze bij verbranding stoffen afgeven die schadelijk zijn voor de gezondheid en het milieu. Bovendien kunnen deze stoffen uw kachel en uw schoorsteen beschadigen. De garantie komt daarbij te vervallen.

Opslag van hout

Een vochtgehalte van 12-18% wordt bereikt door recent gekapt hout gedurende minimaal één jaar, bij voorkeur 2 jaar buiten op te slaan. Hout dat binnen wordt bewaard, wordt al gauw te droog en brandt daardoor te snel. Het is echter wel zinvol aanmaakhout een paar dagen vóór gebruik binnen te leggen.

We adviseren u een vochtmeter te kopen om continu te controleren of het hout het juiste vochtgehalte heeft voordat het wordt gebruikt voor stoken. Hak het hout en meet het vochtgehalte van de gespleten oppervlakken.

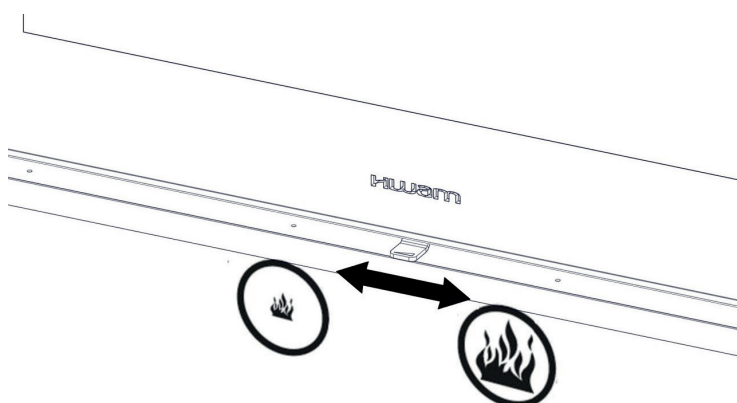
Aanbevolen afmetingen

Hoe goed de verbranding is, is sterk afhankelijk van de afmetingen van het hout. De volgende afmetingen worden aanbevolen:

Type hout	Lengte in cm	Diameter in cm
Aanmaakhout (kleine stukken)	20-40	3-5
Gekloven brandhout	20-40	7-9

Regeling van de houtkachel

De geïntegreerde automatische luchttoevoer, HWAM® Autopilot™, reguleert automatisch de luchttoevoer naar de verbrandingskamer. De afvoer - dat is de emissie van warmte - wordt gereguleerd door middel van de regeling. HWAM® Autopilot™ is ingesteld op maximum wanneer de hendel van de luchtregeling zich in de uiterst rechtse stand bevindt en op minimum wanneer de hendel van de luchtregeling zich in de meest linkse stand bevindt.



Aansteken

Voor een goede verbranding is het heel belangrijk dat de kachel op de juiste manier wordt aangemaakt. Een koude houtkachel en een koude schoorsteen bemoeilijken de verbranding. Zorg ervoor dat u de kachel goed aansteekt met voldoende droog hout door aanmaakhout aan te steken aan de bovenkant.

Schuif de regelstang helemaal naar rechts om de automaat in te stellen op maximaal vermogen. Leg een hoeveelheid aanmaakhoutjes die overeenkomt met ongeveer 2-3 houtblokken (ongeveer 2-2,5 kg) in de houtkachel. Blokkeer bij het stapelen van het hout nooit de luchtsleuf die tertiaire lucht voor de verbranding levert. Leg twee aanmaakblokken in de bovenste laag aanmaakhoutjes. Steek ze vervolgens aan en laat het vuur zich rustig verspreiden.



Toevoer van tertiaire lucht

Als u problemen heeft met condens op het glas, kunt u de deur evt. een poosje op een kier zetten alvorens deze te sluiten. Sluit nu het deur. Wanneer alle aanmaakhout goed brandt, zet u de regelstang op ongeveer 75% van max. Dreigt het vuur nu te doven, dan is het nog te vroeg om de regelstang te verschuiven. Zet de regelstang weer in de rechterstand, totdat het vuur beter op gang is gekomen. Laat de aanmaakhoutjes helemaal uitbranden, tot er geen zichtbare vlammen meer zijn.

Belangrijk! De deur mag alleen worden geopend om de kachel aan te maken, hout bij te vullen en as te verwijderen. Laat een kachel nooit alleen voordat er na het aansteken blijvende vlammen in het hout zitten.

Verbranden

Zodra u geen gele vlammen meer kunt zien en er een goede laag gloeiende kool is kunt u opnieuw hout toevoegen. De aslaag is goed wanneer de houtblokken uit elkaar vallen en de bodem bedekt is met gloeiende as.

Open langzaam de deur en laat deze een paar seconden op een kier staan om de druk in de verbrandingskamer gelijkmatig te verdelen voordat u de deur helemaal opent. Leg 2-3 nieuwe stukken brandhout van max. 1 kg per stuk op het vuur. Blokkeer bij het stapelen van het hout nooit de luchtsleuf die tertiaire lucht voor de verbranding levert.



Toevoer van tertiaire lucht

HWAM® Autopilot™ regelt de luchttoevoer. De temperatuur kan echter omhoog of omlaag worden bijgesteld door de regelstang naar links of naar rechts te schuiven. Als de regelstang verder naar links wordt gezet, wordt de verbranding geringer en de verbrandingstijd langer. Als de stang naar rechts wordt gezet, wordt de verbranding groter en de verbrandingstijd korter. Wacht met bijvullen tot de aslaag weer laag genoeg is.

Na het stoken

Als de houtkachel niet in gebruik is moet de regelstang helemaal naar links worden gezet.

Het reinigen van het glas

Wij adviseren u de ruit te reinigen na het stoken. Dit kan het beste gebeuren met een stuk keukenrolpapier

ALGEMEEN

De schoorsteen

De schoorsteen is de motor van de houtkachel en allesbepalend voor de werking van de houtkachel. De schoorsteentrek geeft een onderdruk in de houtkachel. Deze onderdruk verwijdert de rook uit de houtkachel, zuigt lucht door de klep naar de zgn. smookklep, die de ruit vrij van roet houdt, en zuigt lucht aan door de primaire en secundaire kleppen voor de verbranding.

De schoorsteentrek ontstaat door het temperatuurverschil tussen de inwendige en uitwendige schoorsteen. Hoe hoger de temperatuur in de schoorsteen, hoe beter de schoorsteentrek. Het is daarom belangrijk dat de schoorsteen goed is opgewarmd voordat u de schuiven sluit en de verbranding in de houtkachel vermindert (een stenen schoorsteen is niet zo snel warm als een stalen schoorsteen). Als de schoorsteen door weer en wind slecht trekt, is het des te belangrijker dat deze zo snel mogelijk warm wordt. Hoe eerder er vlammen zijn, hoe beter. Kloof het hout extra fijn, gebruik een extra stuk aanmaakhout, enz. Als de kachel enige tijd buiten gebruik is geweest, is het van belang dat de schoorsteenbuis op verstoppingen wordt gecontroleerd.

Er kunnen verschillende voorzieningen op één schoorsteen worden aangesloten. Wel moet eerst worden nagegaan welke voorschriften hiervoor gelden.

Reiniging van de schoorsteen

De schoorsteen moet jaarlijks worden geveegd om te voorkomen dat er brand in ontstaat. De rookafvoerbuis en de rookkamer boven de stalen rookgeleidingsplaat moeten samen met de schoorsteen worden gereinigd. Als reiniging van de schoorsteen van bovenaf onmogelijk is vanwege de hoogte van de schoorsteen, moet er een reinigingsluikje worden aangebracht.

Als er in de schoorsteen brand ontstaat, moeten alle kleppen worden gesloten en moet de brandweer worden gewaarschuwd. De schoorsteen mag pas weer in gebruik worden genomen, wanneer deze door een schoorsteenveger is geïnspecteerd.

Snelle of krachtige warmte

Snelle of krachtige warmte kan worden bereikt door vele maar kleine stukken te verbranden.

Maximale hoeveelheden bij het bijvullen

De volgende hoeveelheden mogen per uur worden verbrand:

Brandstof	Max. bijgevoerd per uur
Houtblokken	2,5 kg

Let op! Wordt deze grens overschreden, dan valt de houtkachel niet alleen niet langer onder de fabrieksgarantie maar kan ook door oververhitting beschadigd worden. De houtkachel is goedgekeurd voor periodiek gebruik.

Gemiddelde bijvulintervallen

Brandstof	kg	Gemiddeld bijvul-interval
Houtblokken	Ca. 1,6	50 min

Lange brandtijd

De traagste verbranding wordt bereikt door de hendel voor luchtregeling naar links te duwen. Als de bedieningshendel helemaal naar links wordt geduwd, wordt er geen lucht door de openingen in de achterste isolatieplaat van de verbrandingskamer geleid. Bij het stoken kan het brandhout dus niet in brand vliegen. Controleer bij het toevoegen van nieuw brandhout altijd of het hout goed vlam heeft gevat. Als dat niet het geval is, moet de luchttoevoer worden verhoogd door de hendel van de luchtregeling naar rechts te duwen. Wanneer de hendel van de luchtregeling ca. 30 mm naar rechts wordt geduwd (gezien vanaf de meest linkse positie), kan de houtkachel opnieuw starten zonder verdere afstelling. De langste brandduur wordt bereikt door de hendel voor de luchtregeling naar de meest linkse positie te duwen wanneer de vlammen op het punt staan te doven. Dit zorgt voor de langste stralingswarmte met sintels. Een iets langere brandduur kan worden bereikt door de hendel van de luchtregeling enigszins naar links (ca. 8 mm) te draaien na ca. 20 minuten branden.

Te koud stoken

Als de vuurvaste materialen zwart zien na het stoken dan is er sprake van verontreiniging en functioneert de HWAM® Autopilot™ niet optimaal. Daarom moet de regelstang naar rechts worden gezet. Bovendien kan het nodig zijn een grotere hoeveelheid hout te verbranden.

Zo ontstaat een optimale verbranding

• Gebruik schoon en droog hout.

Vochtig hout heeft een slechte verbranding en veel rook en roet tot gevolg. Bovendien wordt de warmte gebruikt om het hout te drogen en niet om de ruimte te verwarmen.

• Verstook niet te veel hout tegelijk.

Als er vaak en met niet al te veel hout wordt gestookt is de verbranding optimaal. Als u te veel brandhout in de kachel legt duurt het te lang voordat de temperatuur hoog genoeg wordt voor een goede verbranding.

• Zorg voor voldoende luchttoevoer.

Zorg voor voldoende lucht vooral wanneer u begint te stoken zodat de temperatuur in de kachel snel genoeg oploopt. Alleen dan verbranden namelijk de gassen en deeltjes die vrijkomen tijdens het verbrandingsproces. Deze hechten zich anders in de vorm van roet aan de schoorsteenwand (waardoor een schoorsteenbrand kan ontstaan) of ze komen onverbrand in het milieu terecht. Een onjuiste luchttoevoer brengt een slechte verbranding en onvoldoende rendement met zich mee.

• Laat het vuur 's nachts niet laag branden

We raden u af om 's avonds hout in de kachel te leggen en de luchttoevoer laag te draaien in een poging om het vuur tot de ochtend smeulend te houden. Als u dat doet stoot de houtoven grote hoeveelheden schadelijke rook uit en wordt uw schoorsteen aan onnodig veel roet blootgesteld, wat risico op een schoorsteenbrand oplevert.

REINIGING

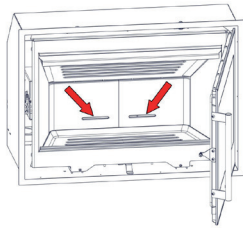
De houtkachel reinigen

De kachel moet koud zijn voordat u deze gaat reinigen. Gebruik een droge, zachte, pluisvrije doek om de geverfde oppervlakken af te vegen. Gebruik geen water, spiritus of een ander soort schoonmaakmiddel omdat u hiermee de verf kunt beschadigen.

We raden u aan om de binnenkant van het venster te reinigen met een vochtig stuk keukenrol dat in as is gedoopt. Veeg het venster vervolgens af met een schoon stuk keukenrol. Gebruik een gewoon schoonmaakmiddel voor glazen oppervlakken om de buitenkant van het venster te reinigen. Breng het schoonmaakmiddel aan op een schone, droge doek en poets vervolgens de buitenkant van het venster. Spuit geen schoonmaakmiddel rechtstreeks op het venster; dit kan naar beneden druppelen en de geverfde oppervlakken van de kachel beschadigen. We raden u aan een koude kachel alleen af te vegen.

As

As moet regelmatig worden verwijderd om te voorkomen dat deze de luchtsleuf in de achterste isolatieplaat van de verbrandingskamer blokkeert.



De as kan het beste uit de verbrandingskamer worden verwijderd met een aszuiger.

De as kan bij het gewone huisvuil. Denk eraan dat de as tot 24 uur nadat het vuur is gedoofd nog gloeiende deeltjes kan bevatten!

ONDERHOUD

Service-inspectie

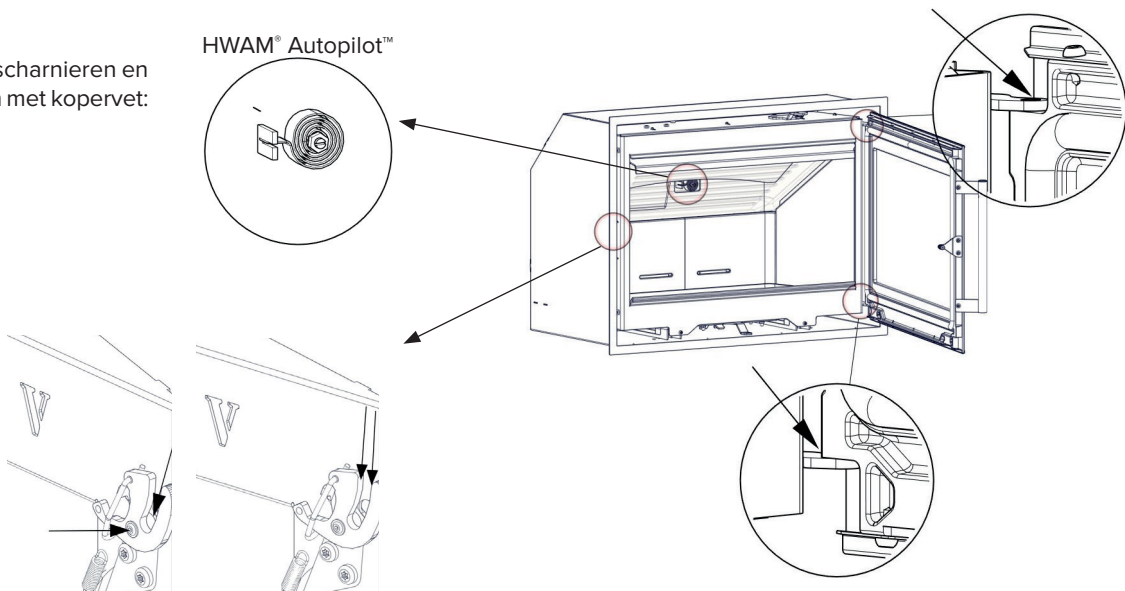
De houtkachel moet minimaal één keer per twee jaar worden onderworpen aan een grondige, preventieve service-inspectie.

De service-inspectie bestaat o.a. uit:

- Een grondige reiniging van de houtkachel.
- Vervanging van de veren in de HWAM® Autopilot™ en eventueel vervanging.
- Controle van de pakkingen. De pakkingen moeten worden vervangen als ze niet meer gaaf en soepel zijn.
- Controle en zo nodig vervanging van warmte-isolerend materiaal.
- Smeren van de scharnieren en vergrendelingen met kopervet.

De inspectie moet door een erkende monteur worden verricht. Gebruik alleen originele reserveonderdelen.

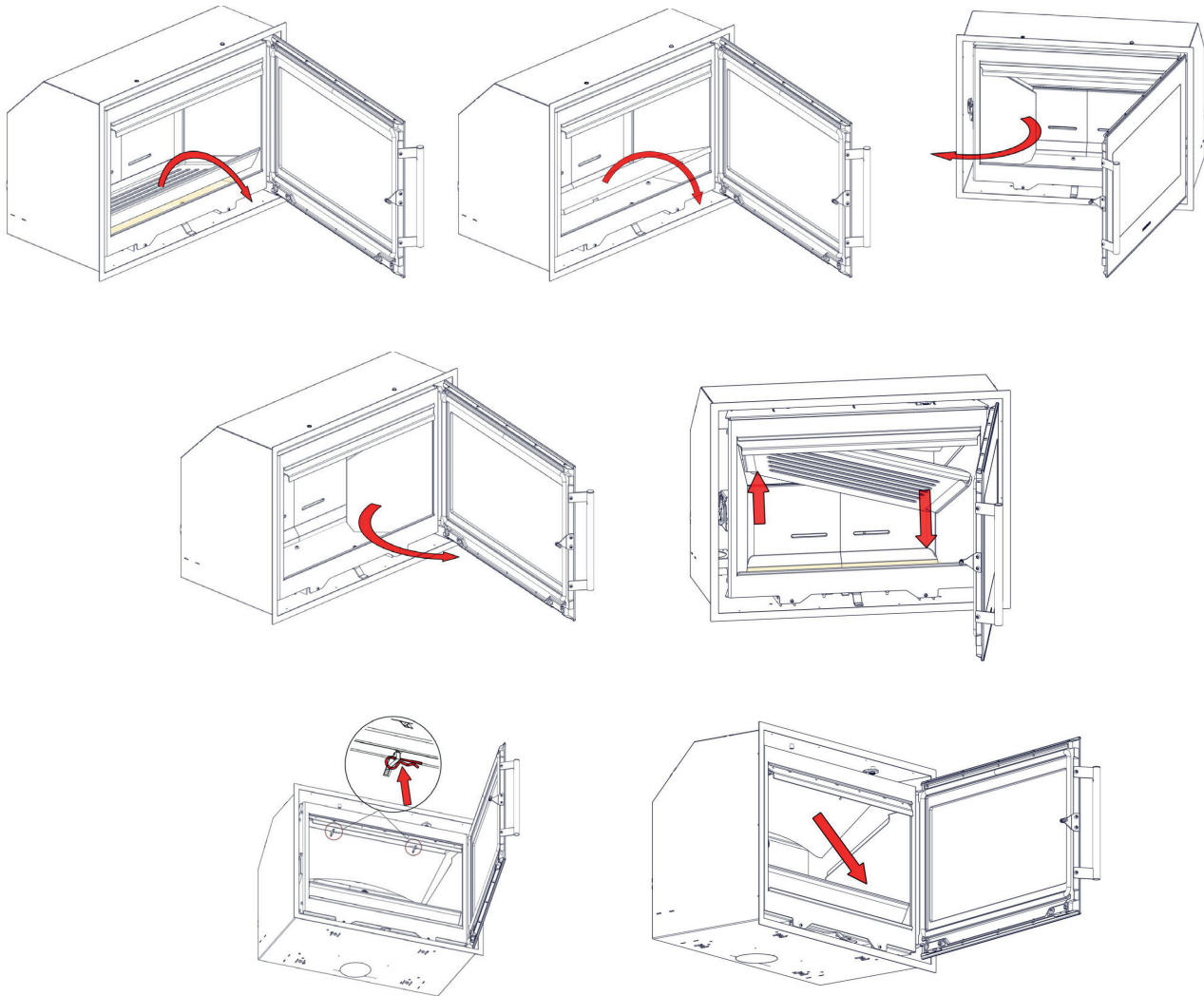
Smeren van de scharnieren en vergrendelingen met kopervet:



Reiniging

Voordat er geveegd wordt moet de regelstang helemaal naar links worden gezet om te voorkomen dat er roet en as in de automaat terecht komen.

Verwijder de rooster, bodemplaat en zijplaten. Verwijder de rookplaat. Schuif de plaat naar voren en til deze omhoog en iets opzij. Kantel een van de zijkanten naar beneden. De plaat is nu los en kan uit de verbrandingskamer worden gehaald. Als de transportbeveiligingen (2 splitpennen) nog niet zijn verwijderd, begint u met het verwijderen van de splitpennen. Til de stalen rookgeleidingsplaat los van de haken en verwijder vervolgens de plaat.

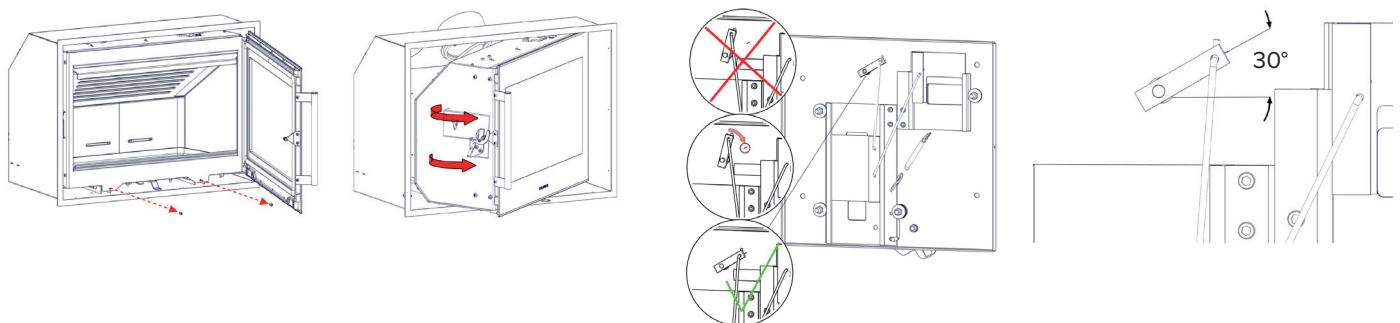


Isolatie

Het effectieve maar poreuze isolatiemateriaal van de brandkamer kan metertijd slijten of beschadigd raken. Het barsten van het isolatiemateriaal heeft geen gevolgen voor de werking van de kachel. Het materiaal dient echter vervangen te worden, als er gaten in zitten, als er stukken vanaf vallen wanneer de slijtage de helft van de oorspronkelijke dikte overschrijdt.

HWAM® Autopilot™

Controleer de uitgangspositie van de voelarm. Het uitgangspunt bij een koude kachel is ca. 30° boven waterpas. De voelarm moet gemakkelijk meegeven als u er tegen duwt, zowel bij een koude als warme kachel. Bij een stijgende of dalende temperatuur, mag de voelarm niet haperen. De platen met luchtkleppen moeten droog en schoon zijn en zonder moeite in elkaar schuiven. De regelstangen en schuifplaat moeten eventueel met WD40 (nooit met olie) worden gesmeerd.



Deuren/glas

Wanneer de glazen deur beroet is kan deze gemakkelijk worden gereinigd met een vochtig stuk in as gedoopte keukenrol. Maak het glad met verticale bewegingen schoon (van boven naar beneden). Droog na met een droog stuk keukenrol.

Pakkingen

Controleer regelmatig of de pakkingen in deuren en aslade volledig en zacht zijn. Is dit niet het geval, dan dienen zij vervangen te worden. Gebruik uitsluitend originele pakkingen.

Oppervlak

Meestal is het niet nodig om de geleverde oppervlakken van de houtkachel na te behandelen. Eventuele schade aan de verf kan echter worden verholpen met spuitverf, die u bij uw kachelhandelaar kunt kopen.

Garantie

Bij gebrekkig onderhoud vervalt de garantie!

ONREGELMATIGHEDEN

Beroet glas

- Het hout is te vochtig. Stook alleen met brandstof die minimaal 12 maanden onder een afdak heeft gelegen en een vochtgehalte heeft van ca. 12-18%.
- De pakking van de deur sluit mogelijk niet goed aan.
- Gebrekkige toevoer van secundaire lucht voor de ruitspoeling. Schuif de regelstang verder naar rechts tot de ruit is schoongebrand.
- Er wordt te koud gestookt. Stook de houtkachel eerst goed warm.

Rook in de kamer bij openen van de deur

- De schuif in de schoorsteen is mogelijk gesloten. Open de schuif.
- Geen schoorsteentrek. Herlees het hoofdstuk over de schoorsteen of laat de schoorsteenveger komen.
- Schoonmaakluikje is niet dicht of is eruit gevallen. Vervangen of opnieuw monteren.
- Open nooit de klep, zolang u vlammen kunt zien.

Onregelmatige verbranding

- De pakking van de deur sluit niet goed aan. Monteer een nieuwe pakking.
- Als de schoorsteen te veel trekt, kan het noodzakelijk zijn de regelstang op minimaal vermogen te zetten, d.w.z. helemaal naar links.

Voor storingen die u niet zelf kunt verhelpen, kunt u zich wenden tot uw leverancier.

PRESTATIEVERKLARING

De prestatieverklaring kan van onze website worden gedownload via de volgende link:

www.hwam.com/dop/5560

www.hwam.com/dop/5580

