



hwam
5560



hwam
5580

28.05.2024 / 97-9716
www.hwam.com



INHOUD

TECHNISCHE GEGEVENS	4
Algemeen	4
Veiligheid.....	4
Vereisten voor de kamer.....	4
Technische maatregelen en gegevens - uitlaat aan de boven- en achterkant HWAM 5560	4
Technische maatregelen en gegevens - uitlaat aan de boven- en achterkant HWAM 5580	5
Typeplaatje en serienummer	6
Vloerplaat.....	6
Vereisten voor schoorsteen en rookkanaal.....	7
INSTALLATIE EN AANSLUITING.....	7
Algemeen.....	7
Installatie in kamer met niet-brandbaar materiaal.....	7
Installatie in kamer met brandbaar materiaal	7
Illustraties met vereiste afstanden.....	8
Installatie-instructies.....	11
Procedure voor aansluiting uitlaat aan de bovenkant	18
Procedure voor aansluiting uitlaat aan de achterkant	20
Productinformatie EcoDesign	27

TECHNISCHE GEGEVENS

Algemeen

Gefeliciteerd met uw nieuwe HWAM-houtkachel. We zijn blij dat u een HWAM-houtkachel hebt gekozen en vertrouwen erop dat u er veel plezier van zult hebben. Voor een optimale werking en veiligheid adviseren we u de installatie te laten uitvoeren door een erkende HWAM-verkoper of door een installateur die door de verkoper wordt aanbevolen. Bezoek www.hwam.com onder "Retailer locations" (winkellocaties) voor een overzicht van HWAM-distributeurs.

Veiligheid

De installatie van uw HWAM-houtkachel moet altijd voldoen aan alle Europese, nationale en plaatselijke bouwverordeningen. De installatie moet worden uitgevoerd in overeenstemming met de instructies in de installatie- en gebruikershandleiding en vervolgens worden geregistreerd bij de plaatselijke autoriteiten. Na de installatie moet een schoorsteenveger de installatie eerst goedkeuren voordat u de houtkachel in gebruik kunt nemen. Alle verpakkingsmaterialen van de HWAM-houtkachel moeten worden afgevoerd in overeenstemming met de plaatselijke voorschriften voor afvalbeheer.

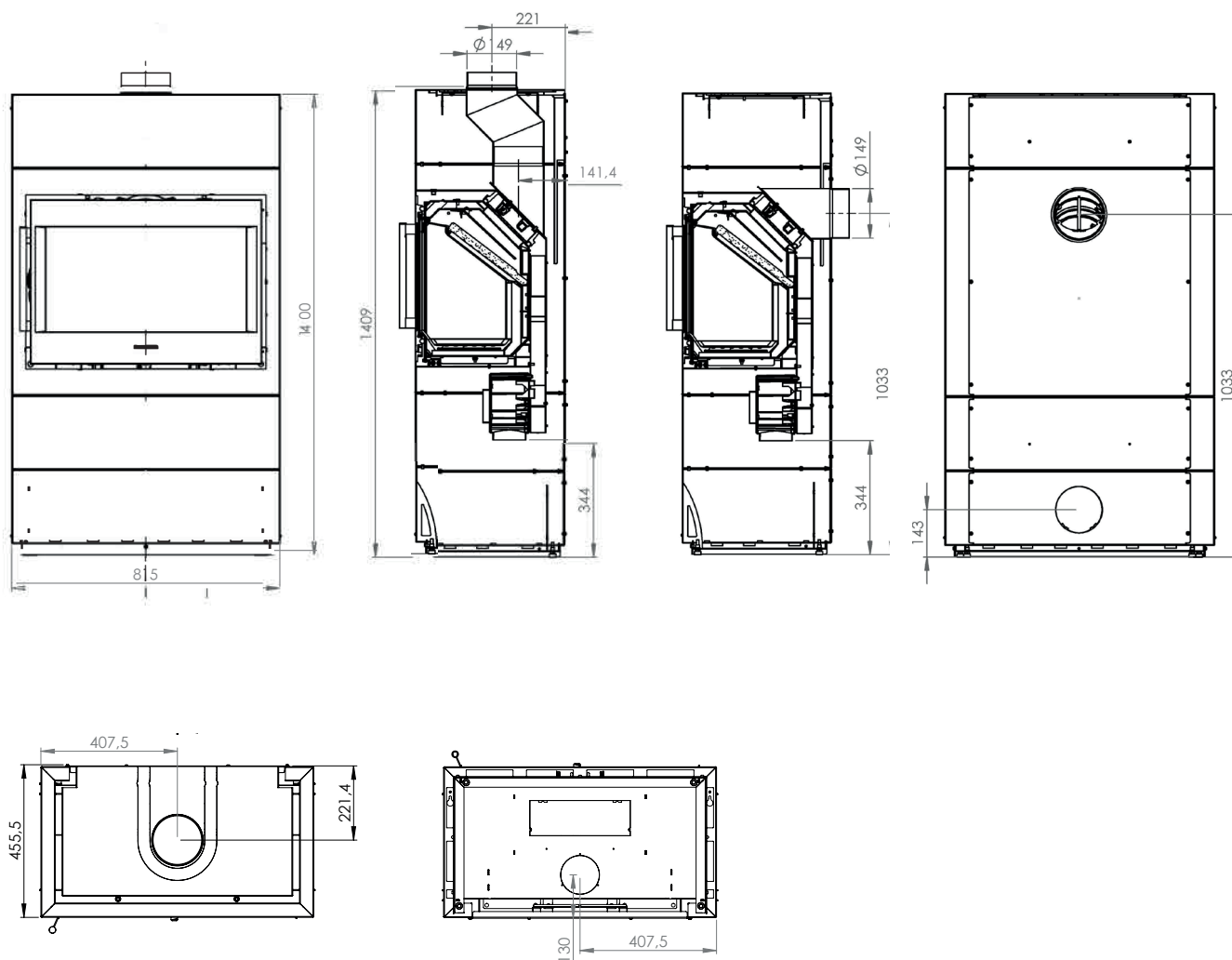
Vereisten voor de kamer

Zorg altijd voor toevoer van frisse verbrandingslucht naar de kamer waar de houtkachel moet worden geïnstalleerd. De houtkachel gebruikt ca. 10-21 m³ lucht per uur (afhankelijk van de instelling van de hendel voor luchtregeling). Een raam dat kan worden geopend of een regelbare luchtklep is voldoende. Het mag niet mogelijk zijn de instelbare luchtklep/het instelbare rooster te blokkeren. In nieuwbouw-/luchtdichte woningen adviseren we een verbrandingsluchtsysteem te installeren voor directe toevoer van buitenlucht naar de verbranding. Dit verbrandingsluchtsysteem kan afzonderlijk worden gekocht.

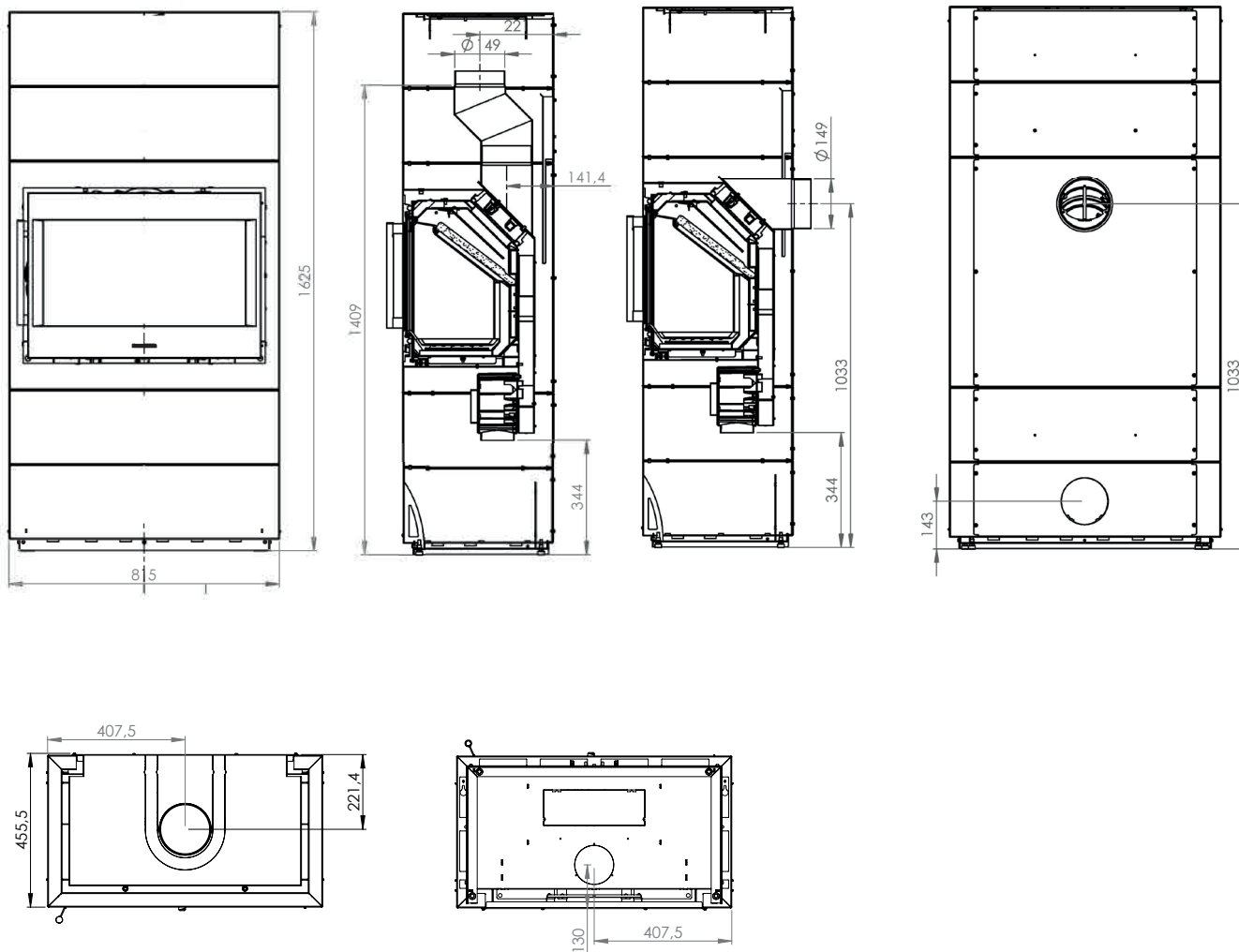
Let op: niet alle soorten glas zijn hittebestendig. Daarom moet een glazen wand in sommige gevallen als een brandbare wand worden beschouwd. Neem contact op met een plaatselijke schoorsteenveger of glasproducent om de juiste afstand tot glas na te gaan.

Vergewis er u voor de montage van de kachel van dat de ondergrond het gewicht van de kachel en de schoorsteen kan dragen. Het gewicht van de schoorsteen kunt u berekenen uit de omvang en de hoogte.

Technische maatregelen en gegevens - uitlaat aan de boven- en achterkant - HWAM 5560



Technische maatregelen en gegevens - uitlaat aan de boven- en achterkant - HWAM 5580



Vereisten voor schoorsteen en rookkanaal

De hoogte van de schoorsteen moet voldoende trek garanderen en rookoverlast voorkomen. Over het algemeen is er voldoende trek als de schoorsteen 4 m boven de kachel en minstens 80 cm boven de rand staat. Als de schoorsteen op zijwanden wordt geplaatst, moet de bovenkant van de schoorsteen altijd hoger zijn dan de rand of het hoogste punt van het dak. Houd altijd rekening met nationale en of lokale voorschriften voor rieten daken en de locatie van de schoorstenen.

De houtkachel vereist een minimale trek van 11 Pa (gemeten op een EN 13240-meetpunt). Indien de schoorsteentrek wordt gemeten vlak boven de rookgasafvoer, moet deze 17-19 Pa zijn.

De schoorsteen moet een minimale vrije ruimte van Ø150 mm hebben. De schoorsteen moet zijn voorzien van een gemakkelijk toegankelijke reinigingsdeur. De schoorsteen en het rookkanaal moeten van rookkanaalklasse T400 zijn en een CE-markering hebben. Verder moet de classificatie G in de test voor roetweerstand zijn verkregen. De vereiste afstand tot brandbaar materiaal moet worden aangehouden in overeenstemming met het merklabele. Vraag uw HWAM-verkoper om meer informatie.

INSTALLATIE EN AANSLUITING

Algemeen

Als de kachel moet worden aangesloten op een frisse-luchtsysteem (optioneel), moet eerst het frisse-luchtsysteem in de vloer of muur worden ingebouwd voordat de houtkachel kan worden geïnstalleerd.

Plaats warmte-vasthoudende stenen (optioneel) pas in het hittecompartiment als de houtkachel goed in de ruimte is geplaatst en de rookafvoer is aangesloten. Volg de afzonderlijke instructies op.

Mocht het als gevolg van het uiteindelijke gewicht van de houtkachel en eventuele toegevoegde warmte-vasthoudende stenen nodig zijn, dan kunt u er een plaat (optioneel) bij kopen ter verdeling van het gewicht/versteviging van de vloer.

Installatie in kamer met niet-brandbaar materiaal

Bij plaatsing van de houtkachel tegen een niet-brandbare muur gelden er geen eisen voor de afstand tot de achterkant of zijkant van de kachel. De algemeen vereiste afstanden vindt u in onderstaande illustraties.

Installatie in kamer met brandbaar materiaal

Bij plaatsing van de houtkachel tegen een brandbare muur dient u de meest actuele vereiste afstand tussen de brandbare muur en het rookkanaal in acht te nemen. We raden u aan de gevraagde veilige afstand voor het gekozen type rookkanaal te raadplegen voordat u een definitief besluit neemt over de plaatsing van de houtkachel.

De minimaal vereiste afstanden tot brandbare materialen vindt u in het onderstaande diagram en in de illustraties op de volgende pagina's.

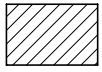
Nummer in de illustratie	Min. afstanden - geïsoleerd rookkanaal:	HWAM 5560	HWAM 5580
1.	Tot gemetselde wand, achter	0	0
2.	Tot gemetselde wand, zijkant	0	0
1.	Tot brandbare wand, achter	0	0
2.	Tot brandbare muur, zijkant, naast de kachel	0	0
2.	Tot brandbare wand, opstelling in hoek (45°)	0	0
3.	Inrichtingsafstand, vooraan	120 cm	120 cm
4.	Tot brandbare muur, zijkant, vóór de kachel	35 cm	35 cm
5.	Tot hittebestendige muur, zijkant, vóór de kachel	18,5 cm	18,5 cm
6.	Lengte van hittebestendige muur tot aan de voorkant van de kachel	70 cm	70 cm
7.	Van de vloer tot aan hittebestendig plafond	215* cm	237,5* cm

* Bij plaatsing van een extra module wordt de afstandseis met 22,5 cm vergroot

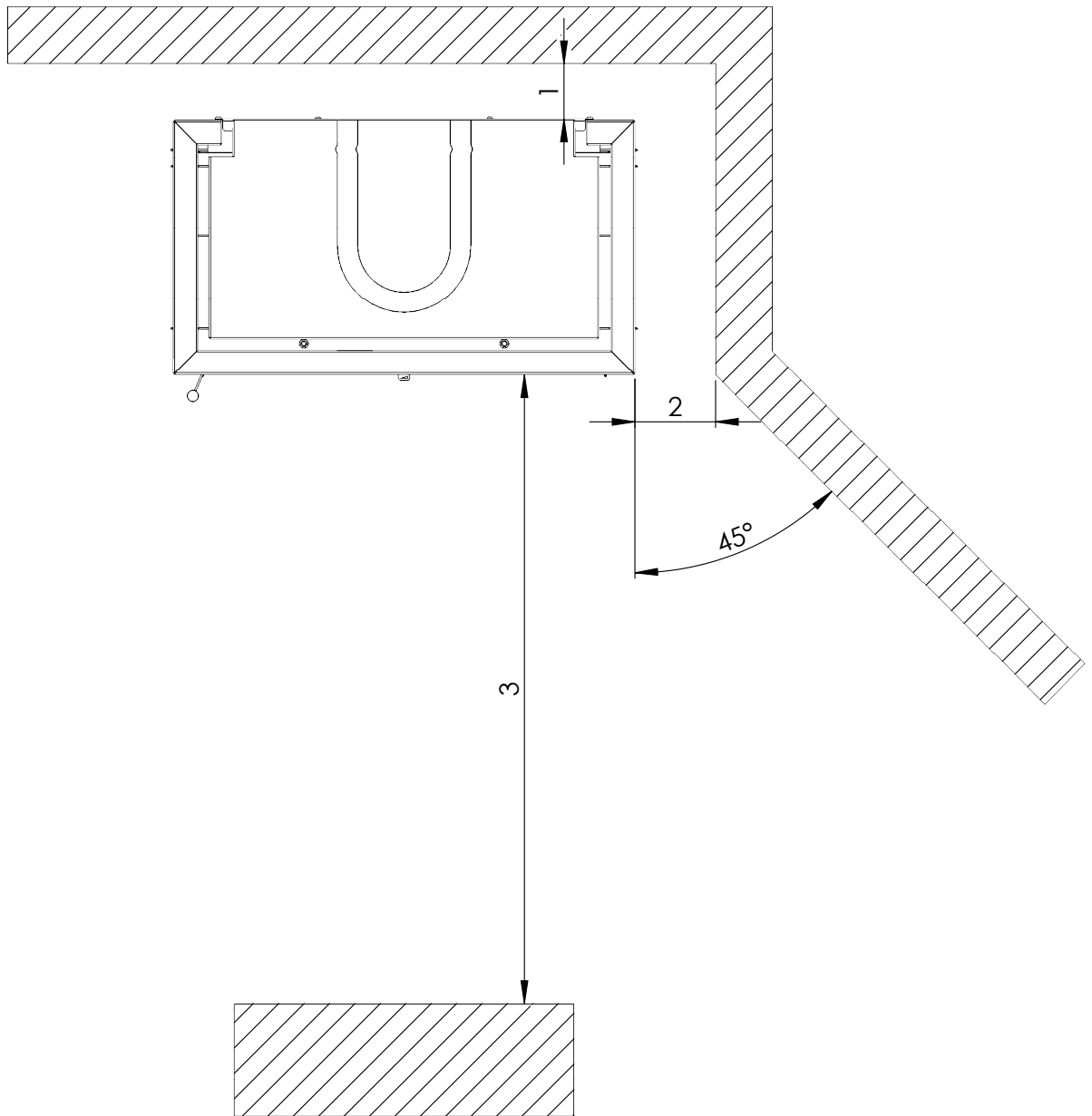
Nummer in de illustratie	Min. afstanden - ongeïsoleerd rookkanaal:	HWAM 5560	HWAM 5580
1.	Tot gemetselde wand, achter	0	0
2.	Tot gemetselde wand, zijkant	0	0
1.	Tot brandbare wand, achter	5 cm	5 cm
2.	Tot brandbare muur, zijkant, naast de kachel	0	0
2.	Tot brandbare wand, opstelling in hoek (45°)	0	0
3.	Inrichtingsafstand, vooraan	120 cm	120 cm
4.	Tot brandbare muur, zijkant, vóór de kachel	35 cm	35 cm
5.	Tot hittebestendige muur, zijkant, vóór de kachel	18,5 cm	18,5 cm
6.	Lengte van hittebestendige muur tot aan de voorkant van de kachel	70 cm	70 cm
7.	Van de vloer tot aan hittebestendig plafond	215* cm	237,5* cm

* Bij plaatsing van een extra module wordt de afstandseis met 22,5 cm vergroot

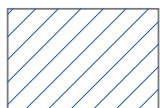
Illustraties met vereiste afstanden



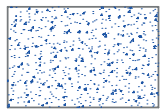
Brandbaar materiaal



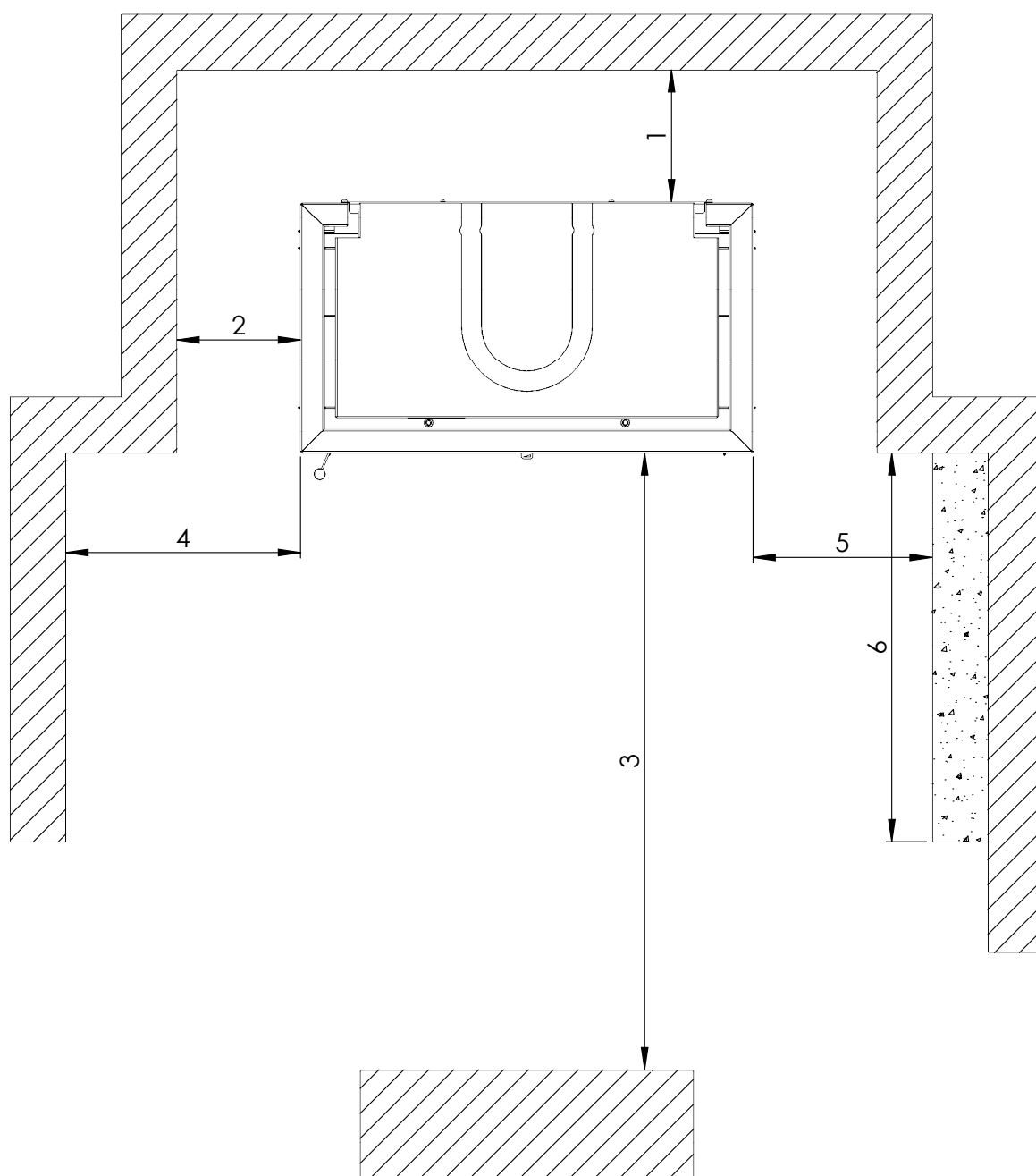
Illustraties met vereiste afstanden



Brandbaar materiaal

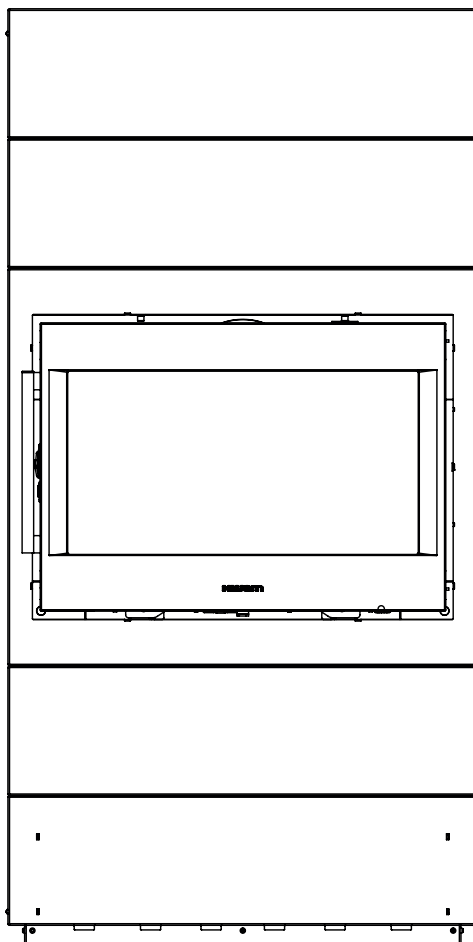
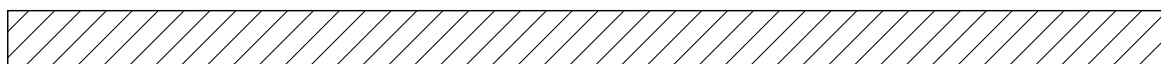


Brandwand - min. 50 mm calcium silicate



Illustraties met vereiste afstanden

 Brandbaar materiaal



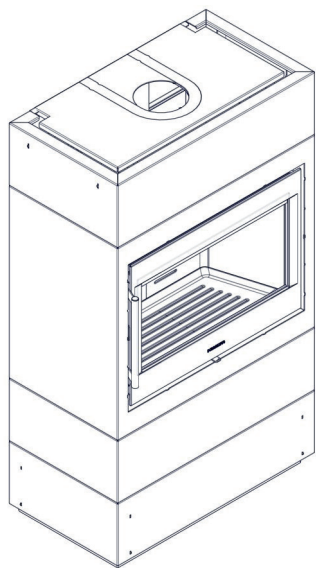
Installatie-instructies

Installeer de houtkachel volgens de illustraties hieronder. Voordat u de kachel gaat installeren moet u voorbereidingen treffen voor de installatie van een frisse-luchtsysteem, installatie van extra module en eventuele versterking aanbrengen op de vloer. Bij het verplaatsen van de stalen delen van de bekleding wordt geadviseerd om schone katoenen handschoenen aan te trekken om te voorkomen dat u vingerafdrukken erop achterlaat.

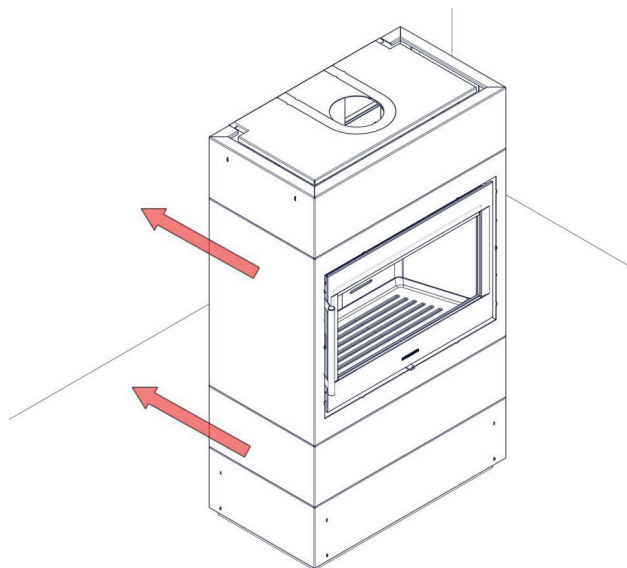
De HWAM® SmartControl™ aansluiten

Voordat u de kachel kunt gaan gebruiken, moet deze op de elektriciteit worden aangesloten. Zie de instructies in de afzonderlijke handleidingen van de app IHS SmartControl™ of in de Snelgids om de kachel te verbinden met de app en de draadloze kamertemperatuursensor.

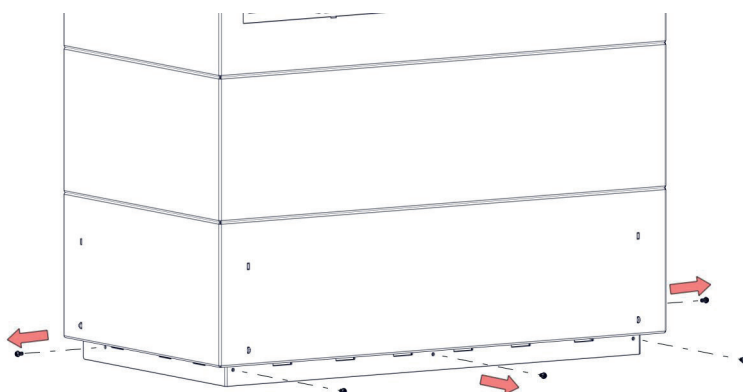
1



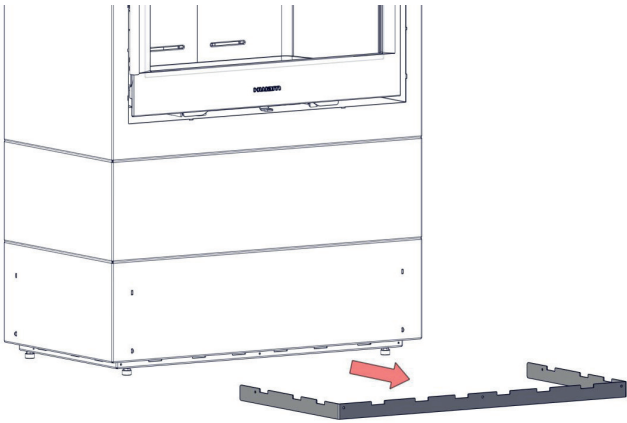
2



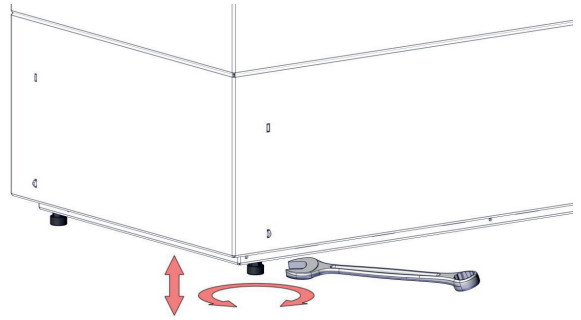
3



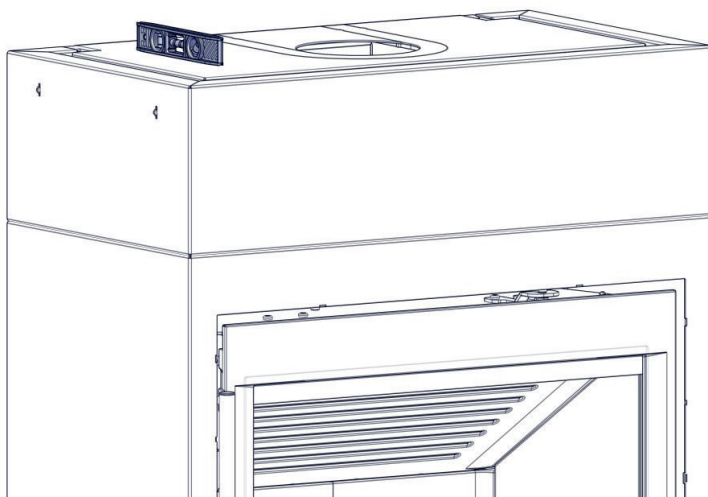
4



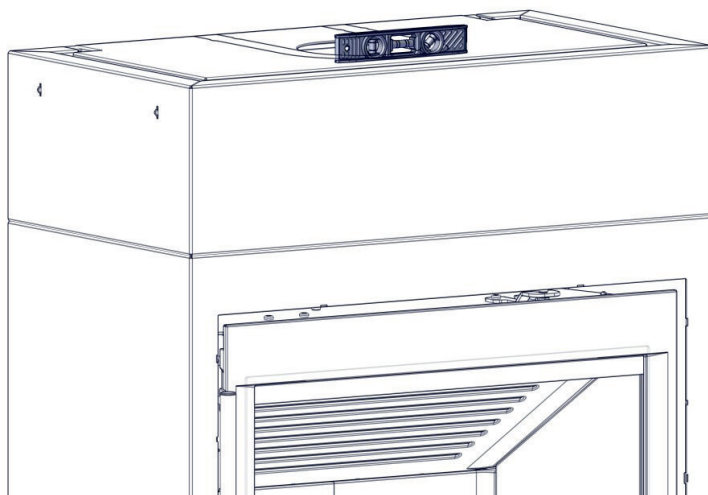
5



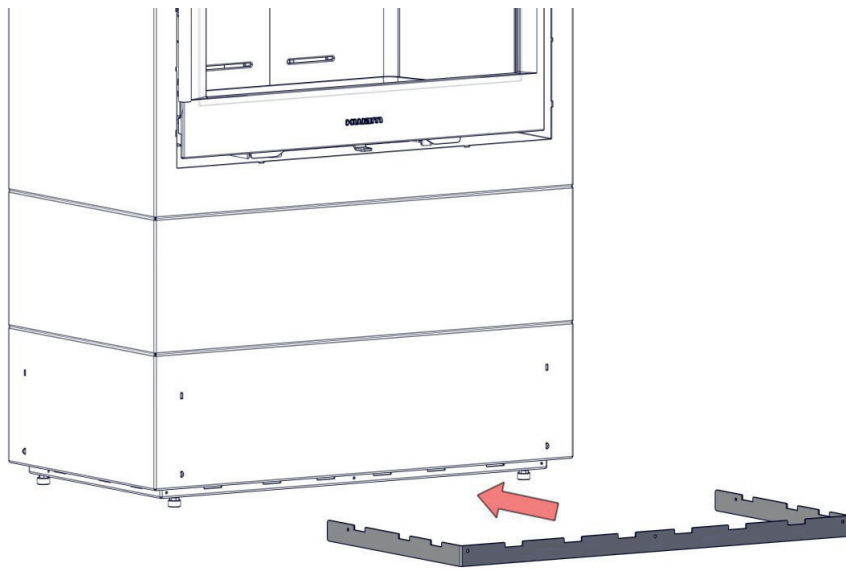
6



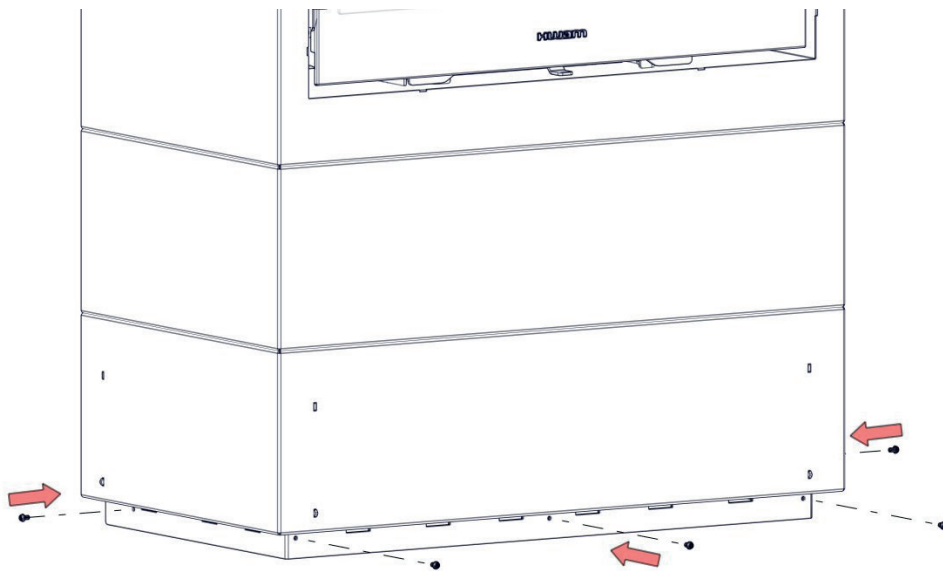
7



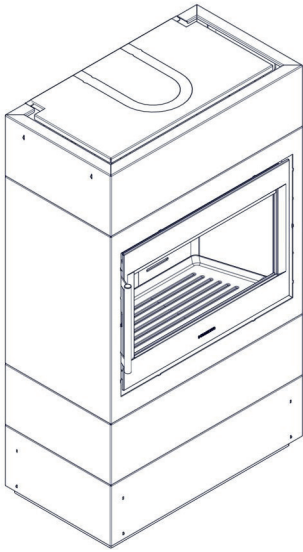
8



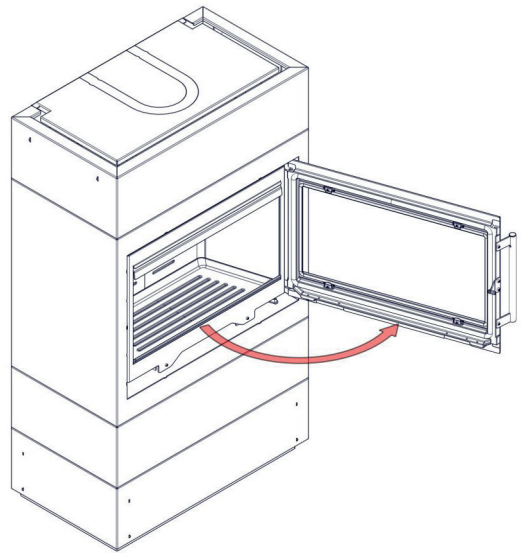
9



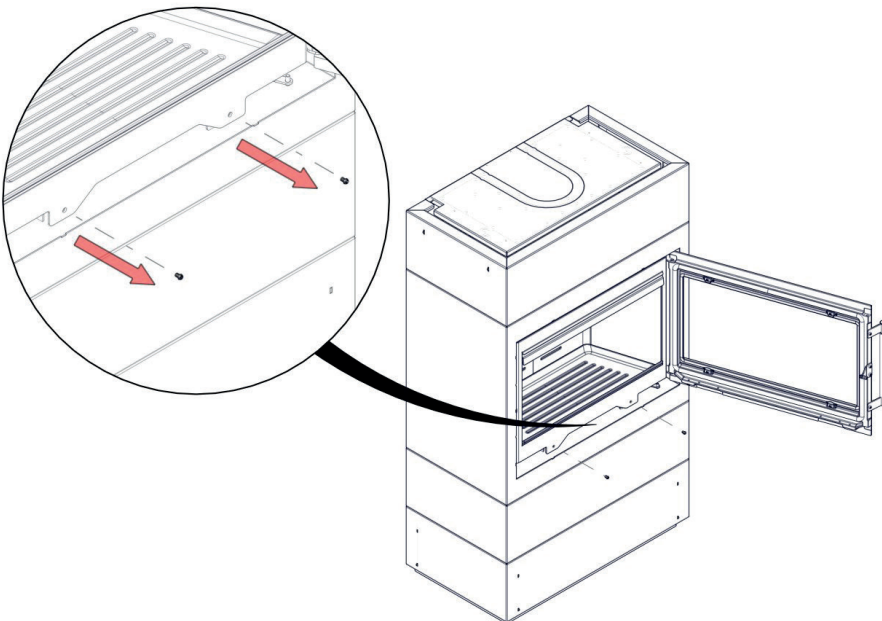
10



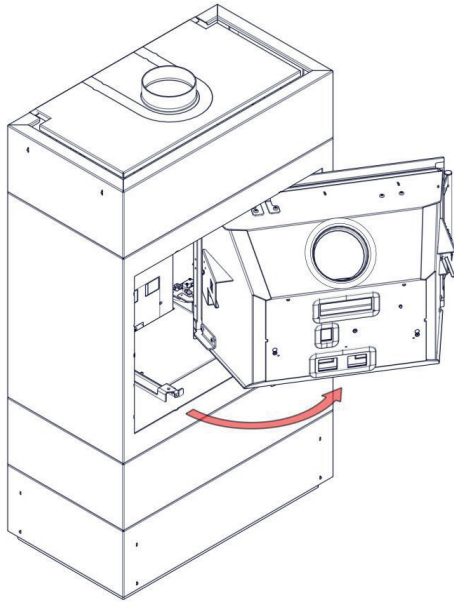
11



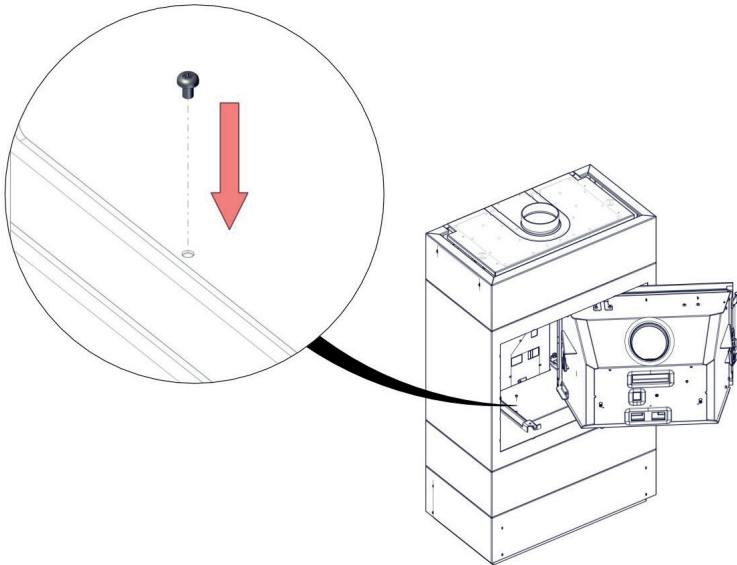
12



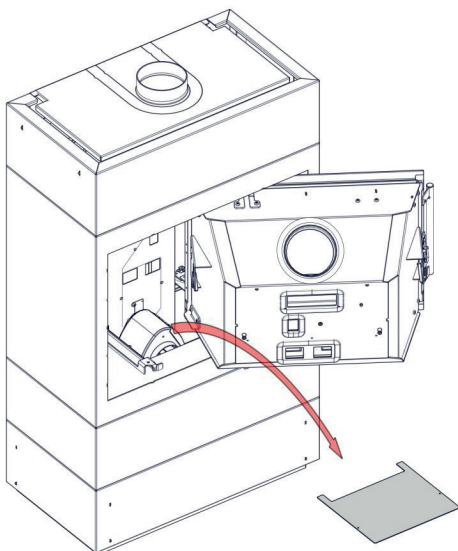
13



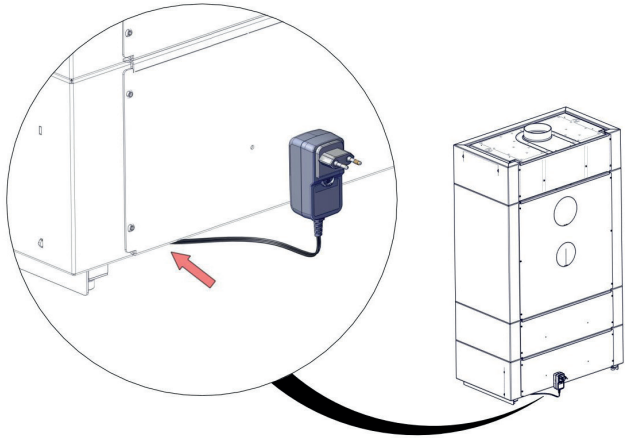
14



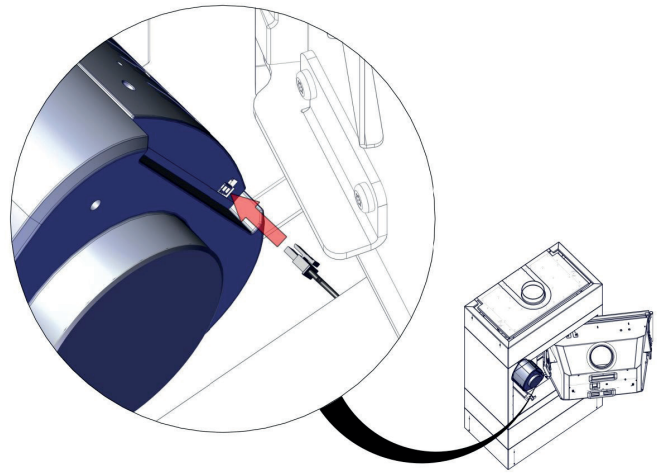
15



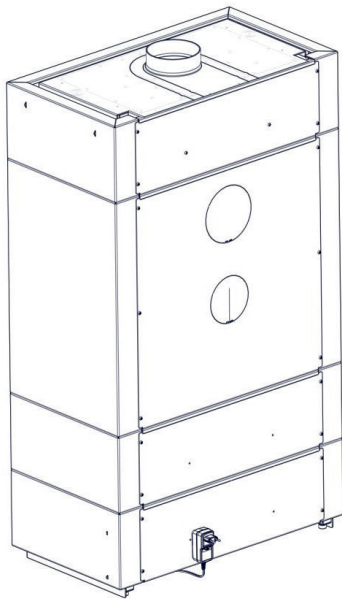
16



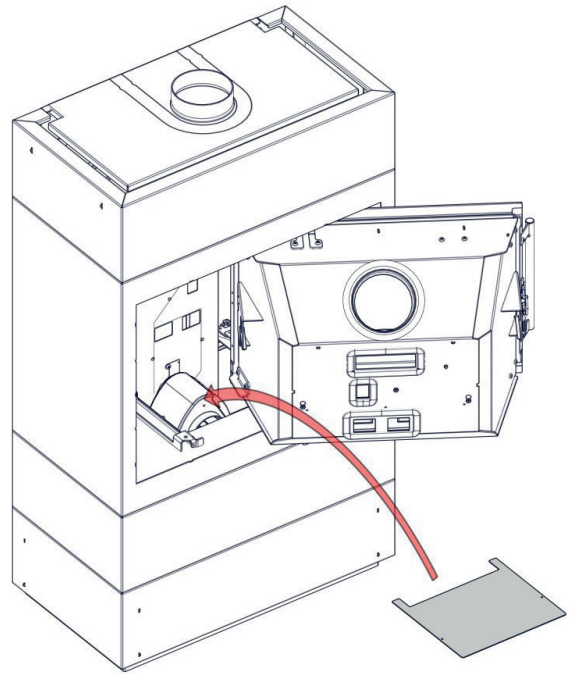
17



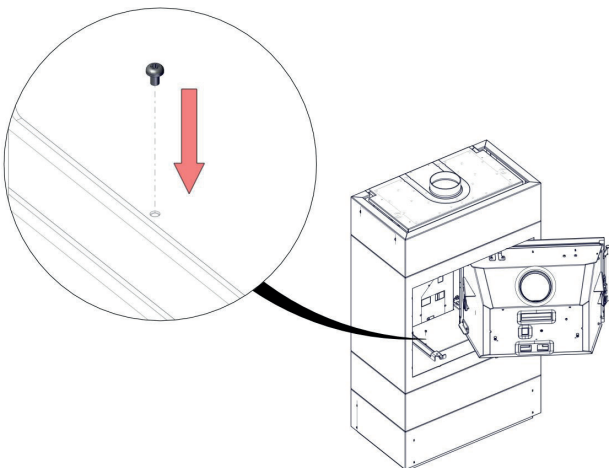
18



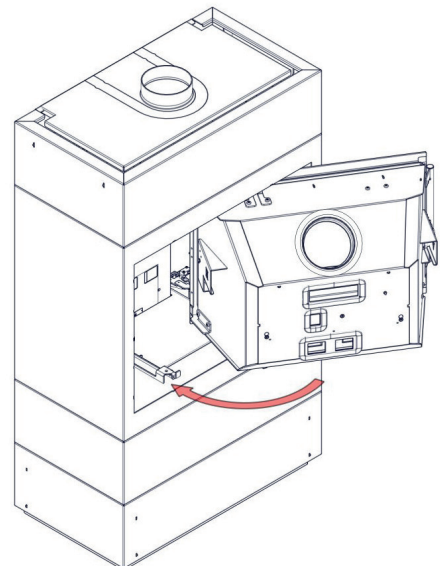
19



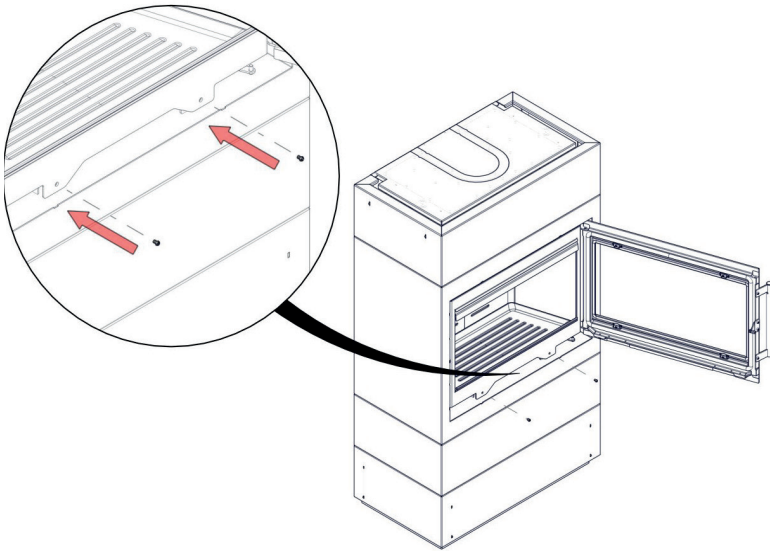
20



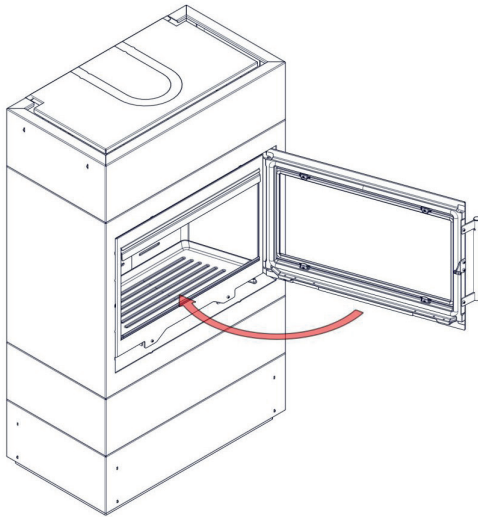
21



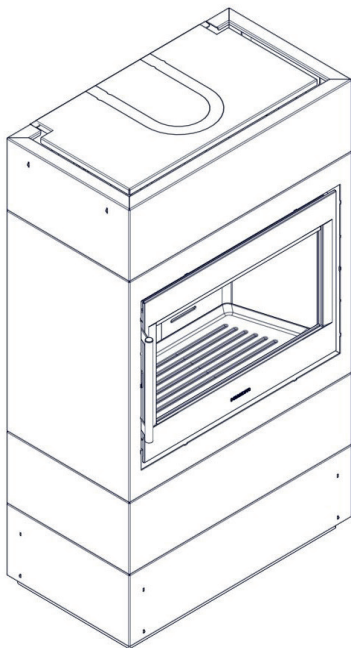
22



23

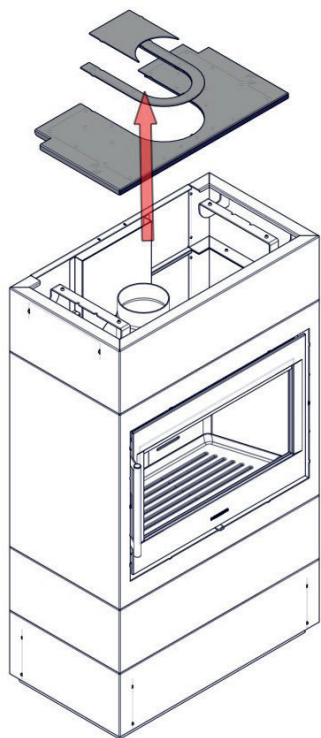


24

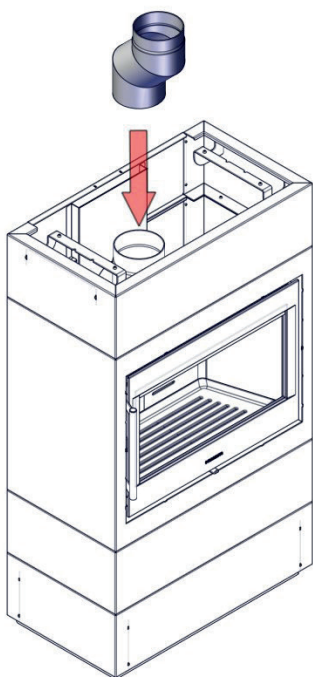


Procedure voor aansluiting uitlaat aan de bovenkant:

1

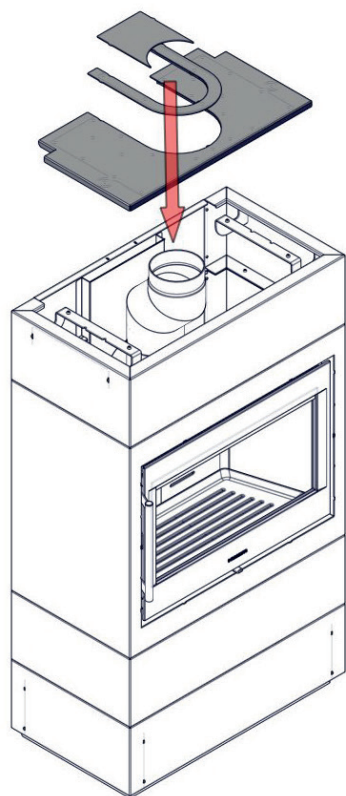


2



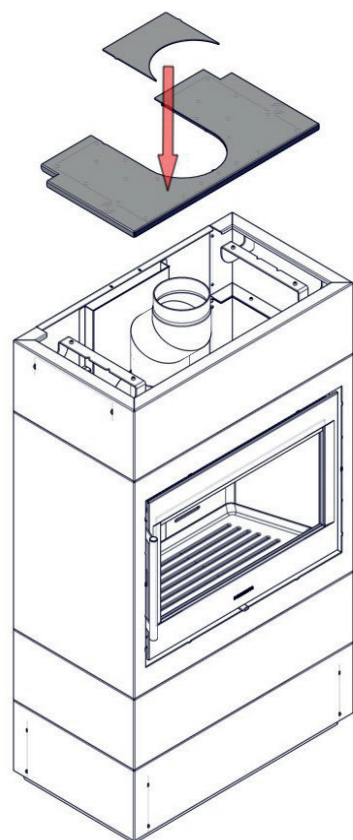
Voor installatie van geïsoleerd rookkanaal:

3



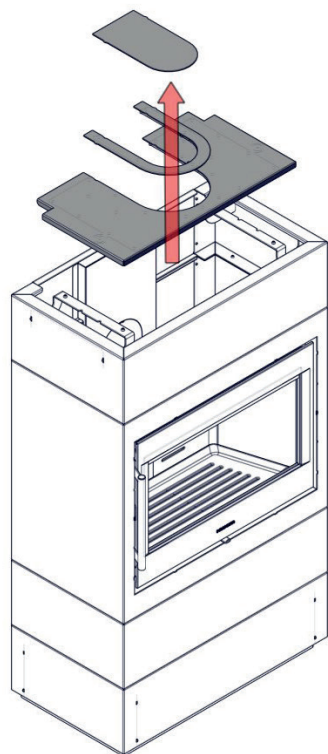
Voor installatie van ongeïsoleerd rookkanaal:

4

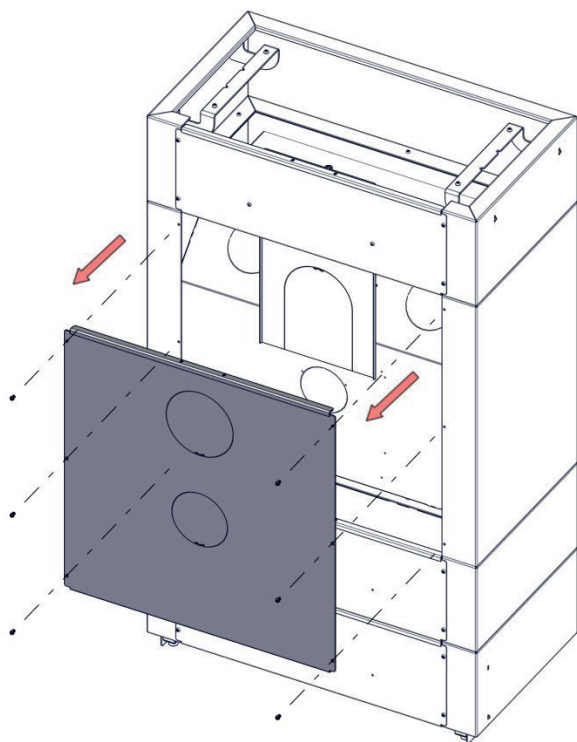


Procedure voor aansluiting uitlaat aan de achterkant:

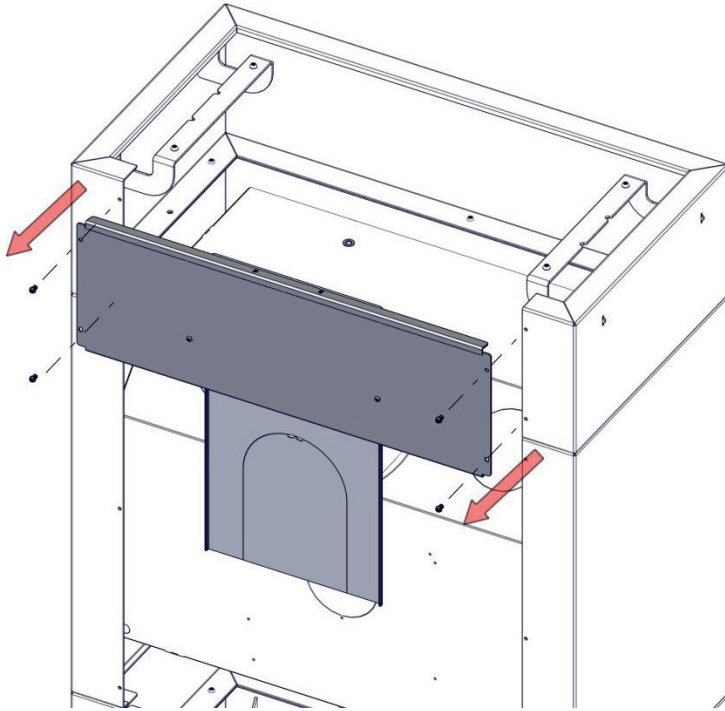
1



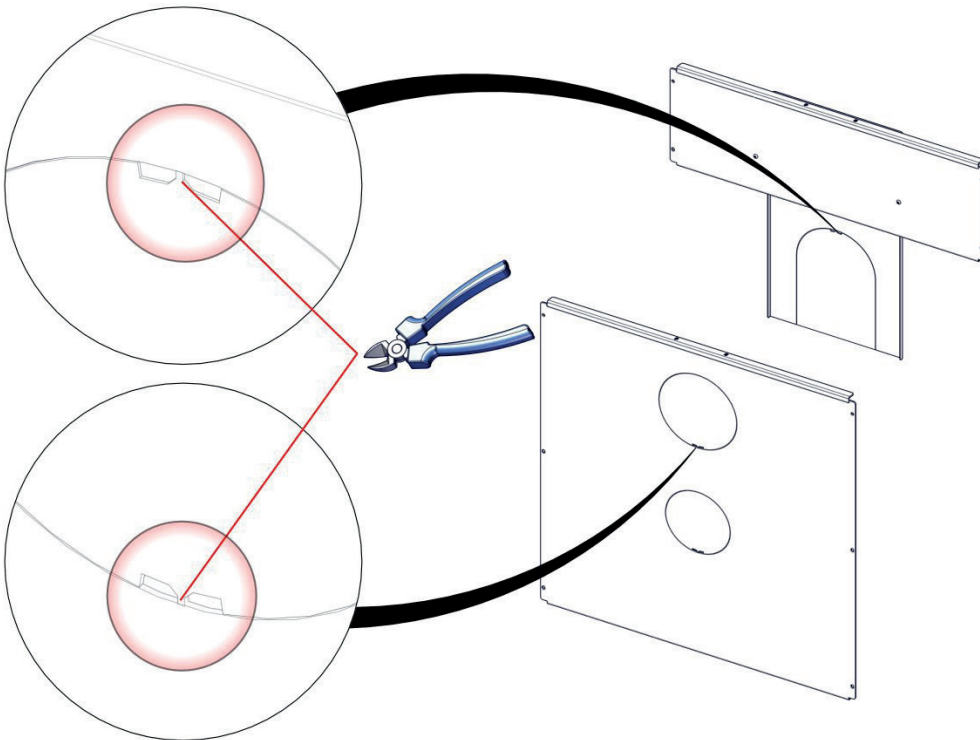
2



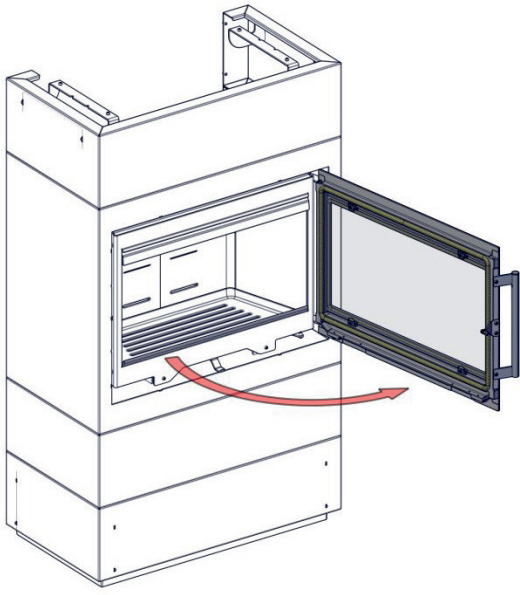
3



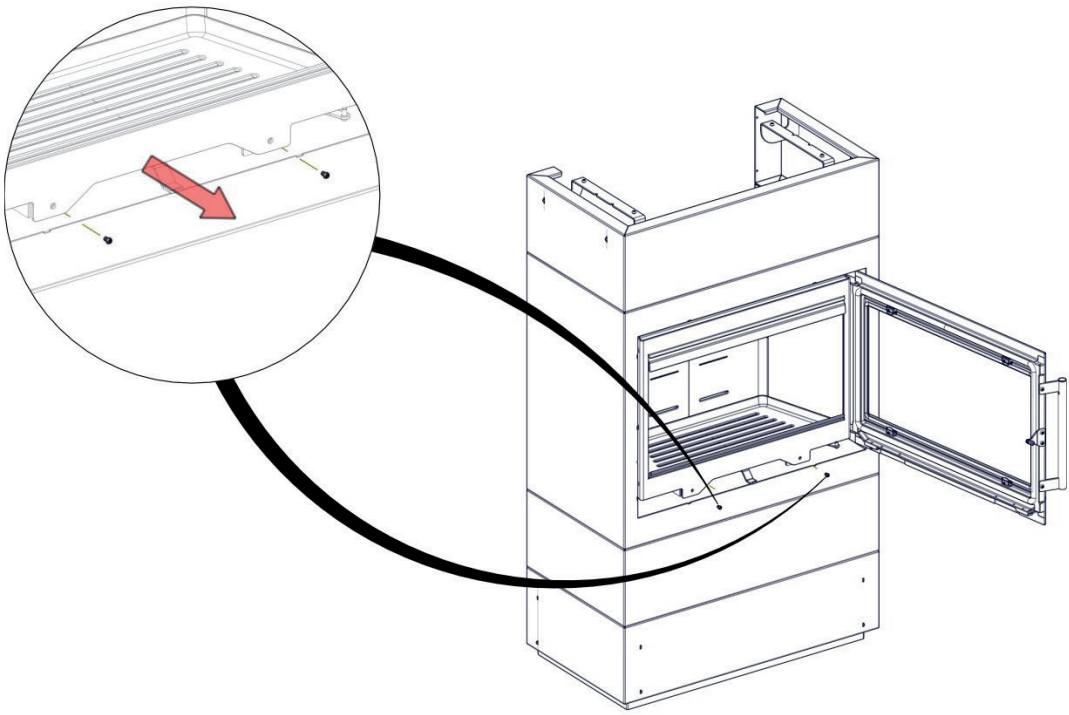
4



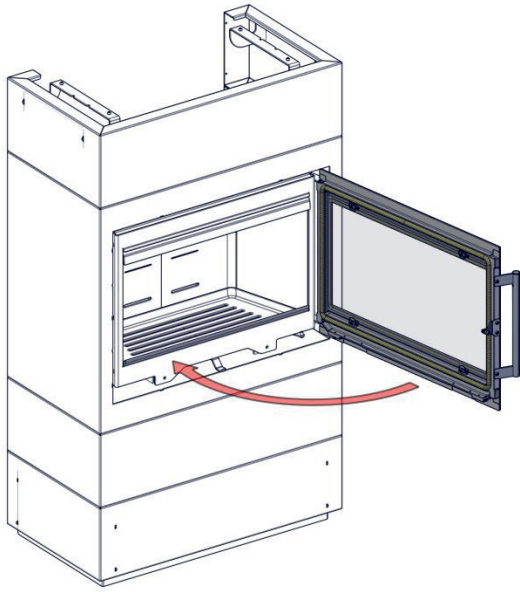
5



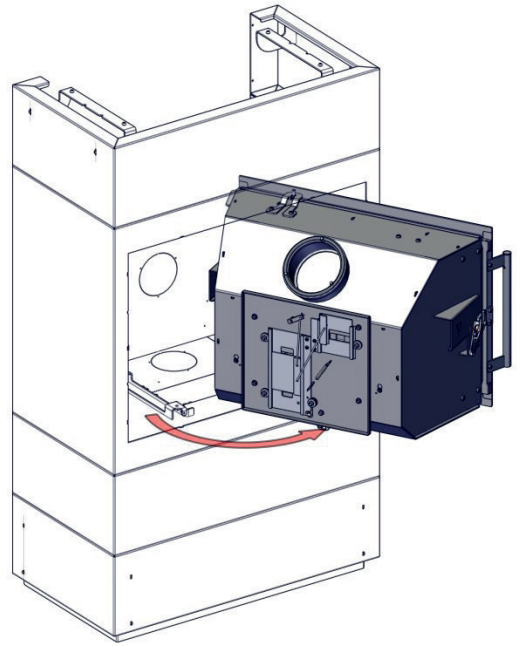
6



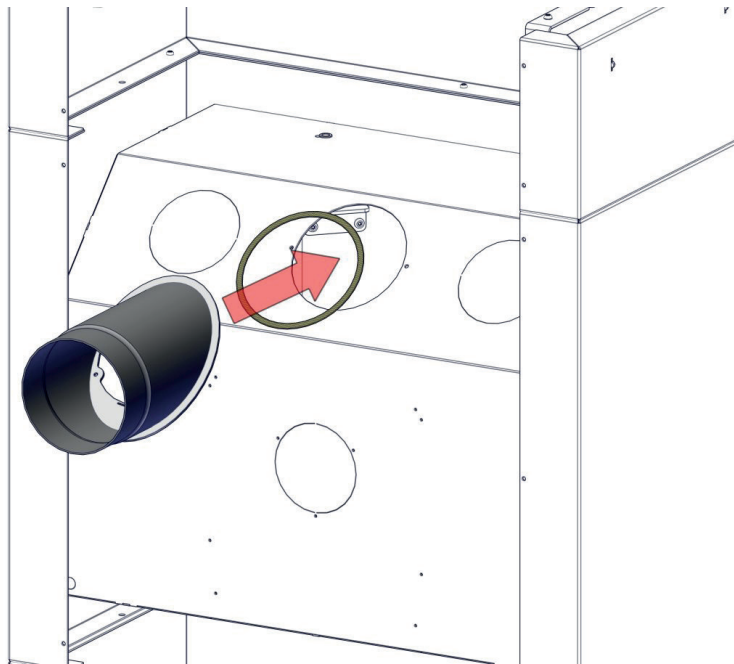
7



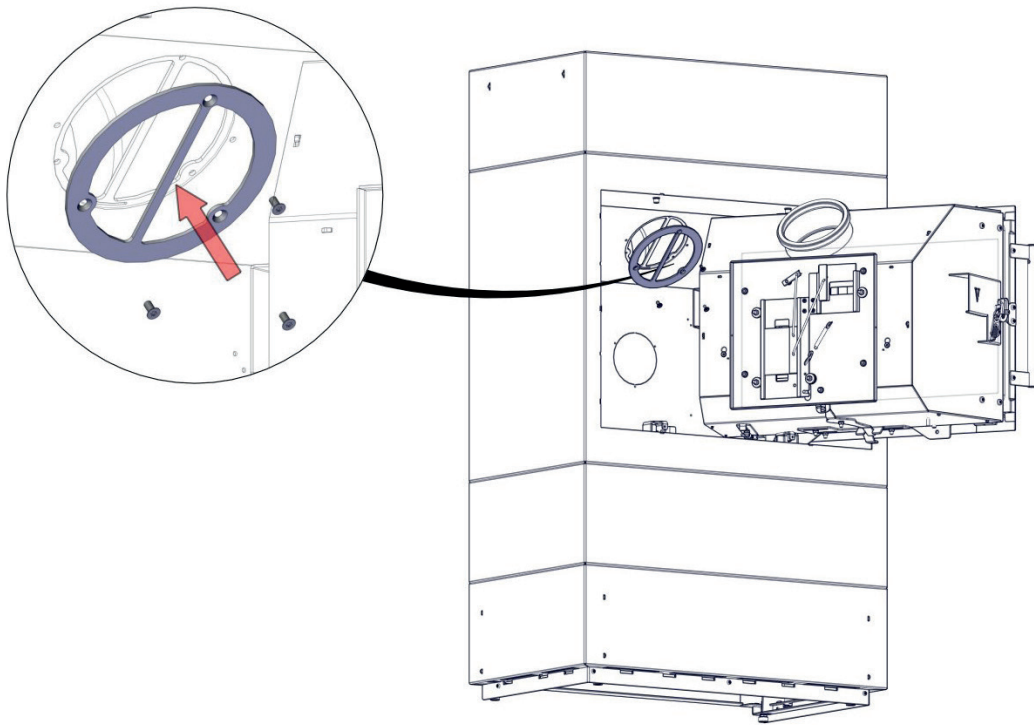
8



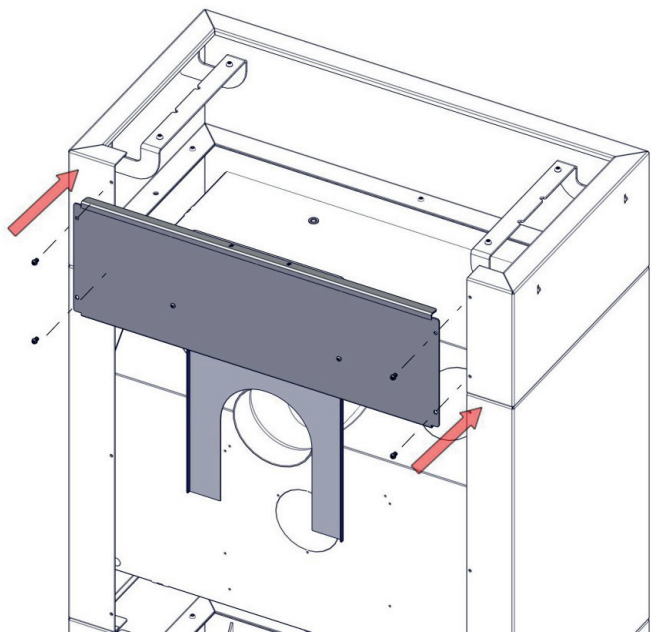
9



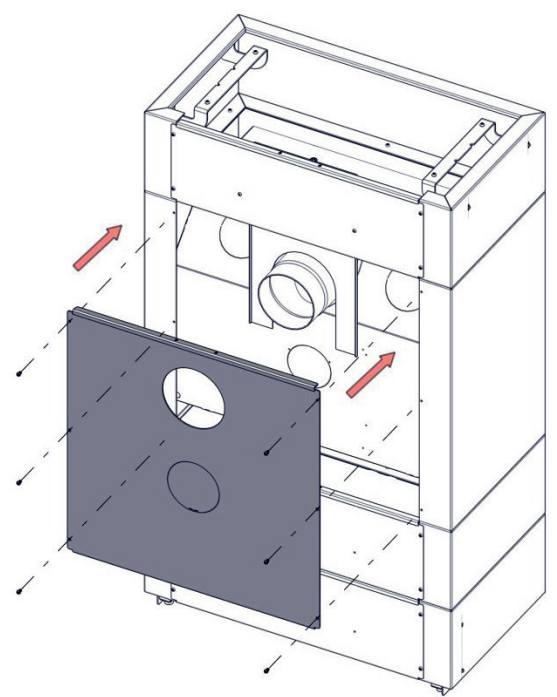
10



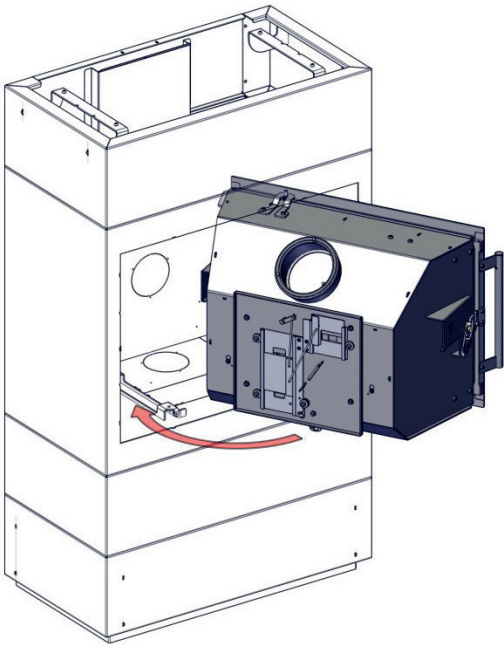
11



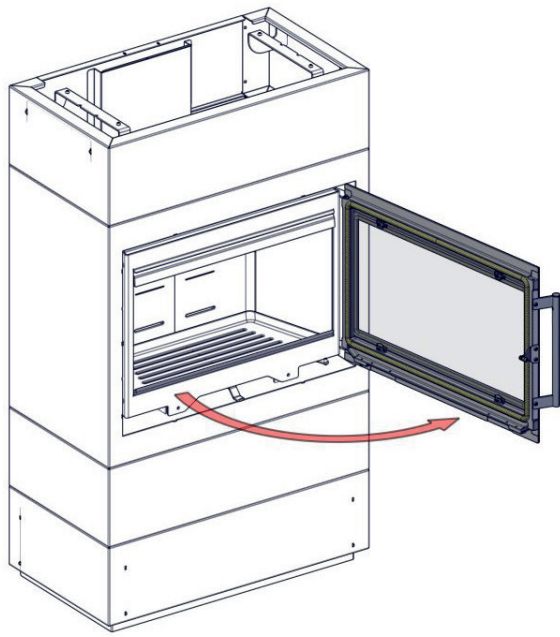
12



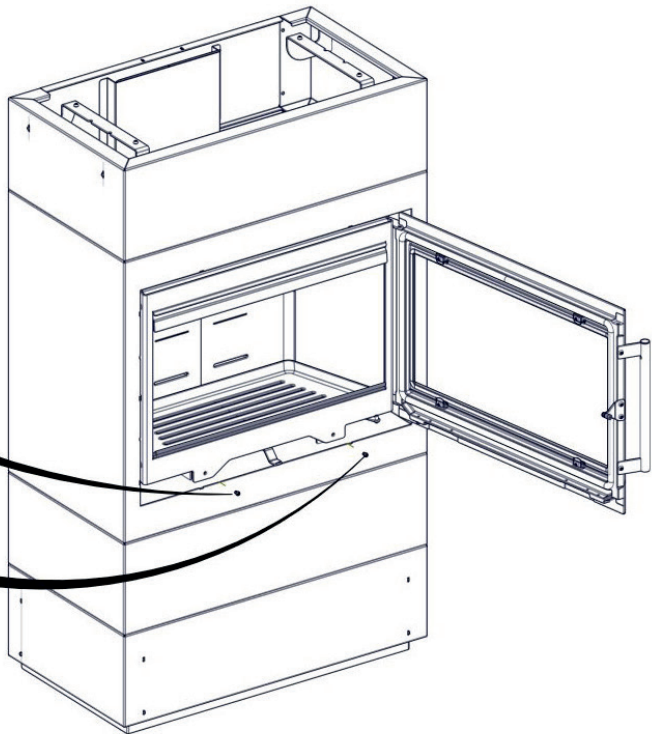
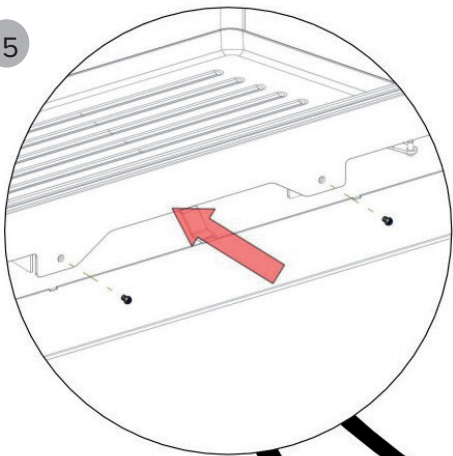
13



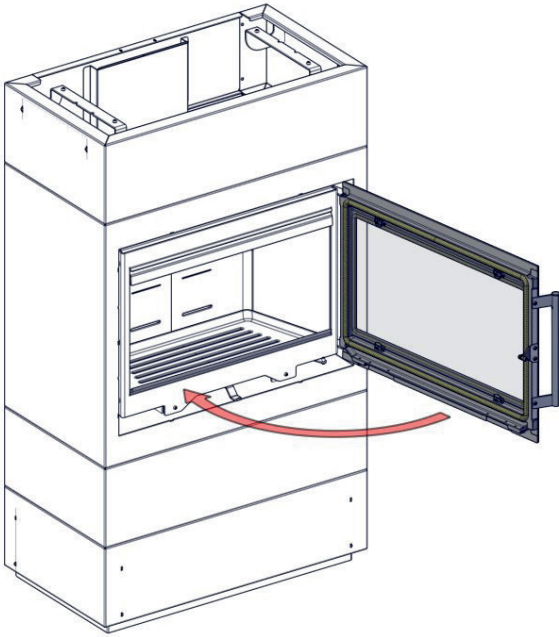
14



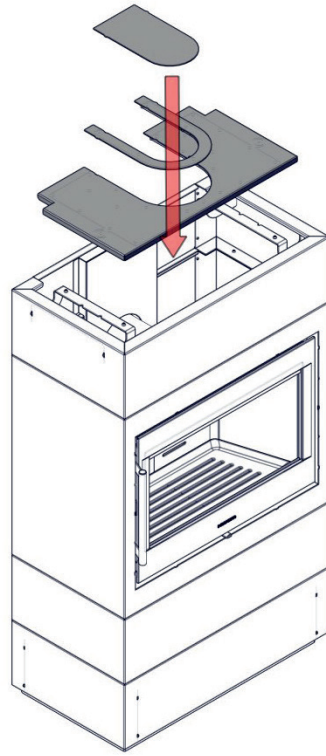
15



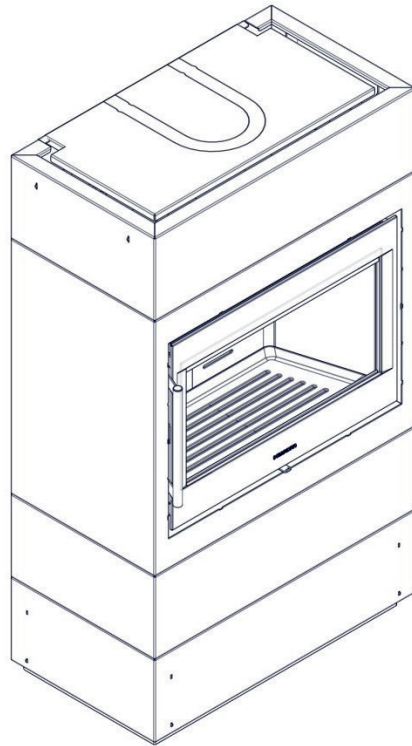
16



17



18



Productinformatie in verband met toestellen voor lokale ruimteverwarming die vaste brandstoffen gebruiken volgens verordening (EU) 2015/1185 van de Commissie



Model	HWAM 5560 IHS, HWAM 5580 IHS
Directe warmteafgifte [kW]	6,0
Indirecte-verwarmingsfunctionaliteit	Neen
Indirecte warmteafgifte [kW]	-
Type warmteafgifte/sturing kamertemperatuur	Met elektronische sturing van de kamertemperatuur

Prestatie bij ruimteverwarming bij nominale warmteafgifte		
Brandstof	Voorkeurbrandstof	Seizoensgebonden energie-efficiëntie voor ruimteverwarming [%]
Stamhout, vochtgehalte 12-18 %	Ja	73
Uitstoot	mg/m³ (13% O₂)	
Zwevende deeltjes (PM)		16
Gasvormige organische verbindingen OGC)		37
Koolmonoxide (CO)		963
Stikstofoxiden (NO _x)		90

Kenmerken wanneer de voorkeurbrandstof wordt gebruikt	
Nominale warmteafgifte [kW]	6,0
Vereist elektrisch vermogen bij nominale warmteafgifte [kW]	0,015
Vereist elektrisch vermogen bij minimale warmteafgifte [kW]	0,012
Vereist elektrisch vermogen in stand-by-modus [kW]	0,0015
Nuttig rendement bij nominale warmteafgifte [%]	83
Energie-efficiëntie-index	110
Energie-efficiëntieklasse	A+

Specifieke voorzorgsmaatregelen bij montage, installatie en onderhoud:

Zie de installatie-instructies voor meer informatie

Einde levensduur product/recycling:

Neem de volgende informatie in acht bij het afvoeren van de kachel nadat de levensduur van het product is verstreken:

- Voer de onderdelen op de juiste manier af, d.w.z. scheid de af te voeren onderdelen in materiaalgroepen.
- Voer artikelen altijd op een zo duurzaam mogelijke manier af, in overeenstemming met de huidige milieubeschermings-, herverwerkings-, recycling- en verwijderingstechnologie.

