

Installatie- en gebruikshandleiding



REBELFIRE

RebelOne / PCT440



Over deze handleiding :

Wij raden u aan dit document aandachtig te lezen alvorens het toestel te installeren.

Vraag in geval van verlies of beschadiging om een kopie handleiding aan uw leverancier met vermelding van het gewenste model.

Aangezien TotemFire voortdurend bezig is met het verbeteren van zijn producten, kan Totemfire enkele wijzigingen aanbrengen om deze handleiding bij te werken wanneer dat nodig is zonder voorafgaande kennisgeving.

Geef dit document na een inwerkingstelling aan de verantwoordelijke gebruiker om het te bewaren.

Installatie- en gebruiksaanwijzing

TOTEM RebelOne / PCT440

Inhoud


1. Presentatie.	4
1. Technische gegevens	4
2. Afmetingen	5
3. Aanbevelingen	6
2. Voor installatie.	7
1. Opstellingsruimte	7
2. Montage convectieplaat (accessoires)	8
3. Verbrandingslucht aansluiting	9
4. Rookgasafvoer	10
3. Installatie.	13
1. Ontvangst en uitpakken	13
2. Installatie en aansluiting van het toestel	13
4. Na installatie.	14
1. Advies voor het aansteken	14
2. Functies testen	14
3. Verpakking	14
5. Gebruik.	15
1. De werking van uw RebelOne	15
2. Het juiste brandhout	15
3. Het juiste vuur	16
6. Onderhoud.	17
1. Regulier onderhoud	17
2. Seizoensgebonden onderhoud	17
7. TOTEMFIRE Garantie & recycling.	18
1. Garantievoorwaarden	18
2. Recycling	18



1 Presentatie

1 Technische gegevens

TESTRESULTATEN CONFORM DE NORMEN EN 13240 :2001 / AC :2003 / A2 :2005 (KACHELS)

 Do PN°00102_ISMTF400_12/07/2022

TOTEM FIRE

4 avenue du Guimand
26120 MALISSARD

EN 13240 :2001 / AC :2003 / A2 :2005

Houtkachel RebelOne – PCT440



Aanbevolen brandstof: houtblokken

Energieklasse: A+

Nominaal vermogen: 5,5 kW

Nominaal rendement: 82,0%

Emissie CO bij 13% O²: 950 mg/Nm³ - 0,076%

Emissie fijnstof: 29 mg/Nm³

Emissie NOx: 105 mg/Nm³

Emissies OGC: 50 mg/Nm³

Emissie CO²: 11,9%

Massadebiet van rookgas: 3,31 g/s

Rookgastemperatuur bij nominaal vermogen: 270°C

Nominale kanaaldruk: 12 Pa

Certificaat nr. 2022/0047-1 van de nominale test in gebruik intermitterend (boomstammen met 16% vochtigheid).

Indicatief houtverbruik/h (vochtigheid <15%):

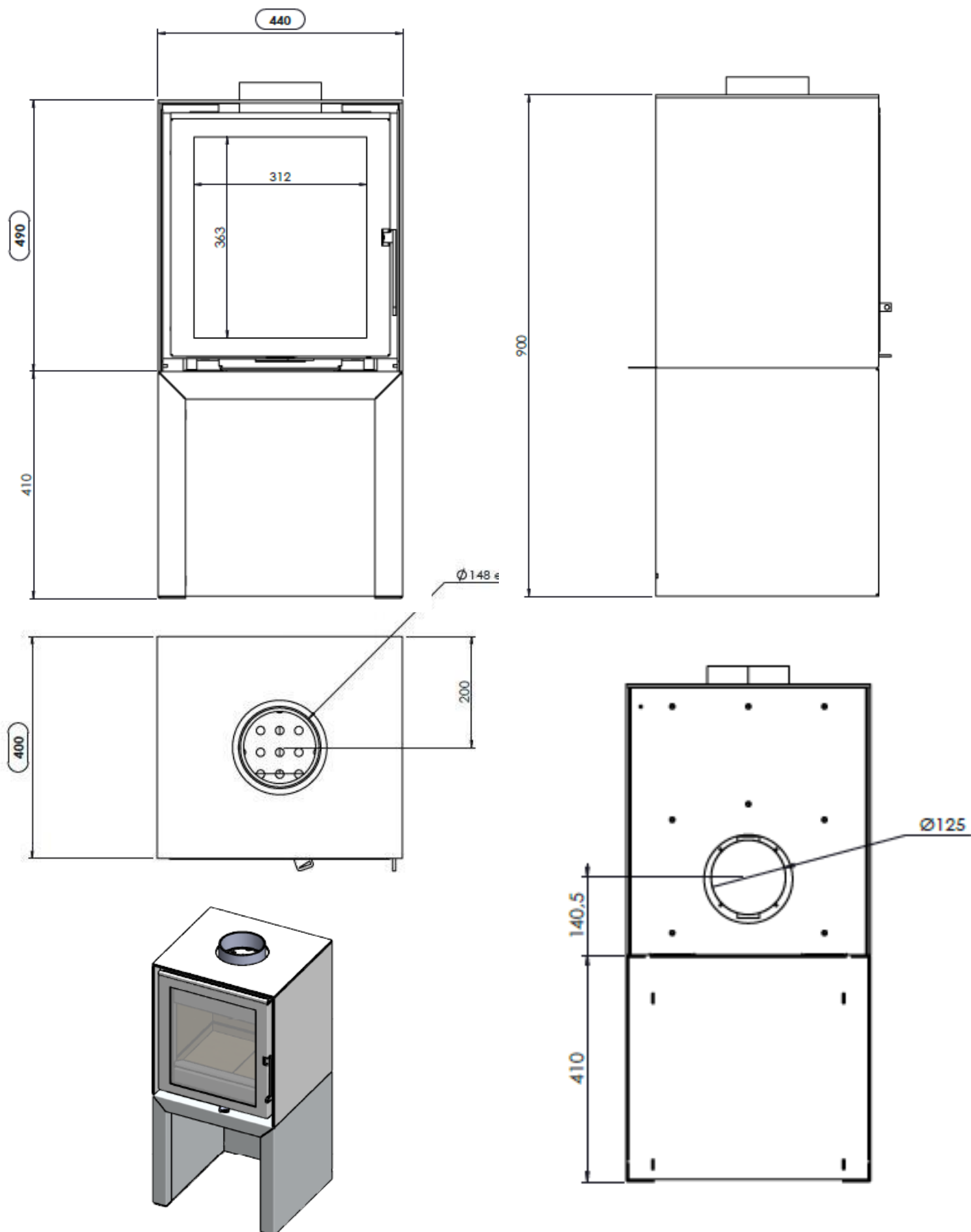
2,5 kg bij nominale snelheid

1 kg bij verlaagde snelheid

overige technische gegevens

Buitendiameter van de rookgasafvoer mond:	Ø 150mm
Aansluiting rookgasafvoer mond:	Boven
Buitendiameter van het beluchting mond:	Ø 125 mm
Maximale belasting van hout aanbevolen per uur:	2,5 kg/h
Maximale lengte van houtblokken:	33cm
Gewicht van het apparaat:	120Kg

2 Afmetingen



3 Aanbevelingen

We raden u ten eerste aan om uw RebelOne te laten installeren door een professional om de werking en uw veiligheid te garanderen. Hij/zij zal controleren of de rookgasafvoer in overeenstemming zijn met het toestel.

- TotemFire verwijst naar wet- en regelgeving alsmede bouwbesluit 2012 voor de correcte installatie werkzaamheden van de RebelOne. Alle voorschriften moeten strikt worden gerespecteerd bij het installeren van deze houtkachel.

- De RebelOne voldoet aan de EN13240 normen. De installatie moet worden uitgevoerd volgens DTU24.1 alsmede de professionele regels, praktijken en instructies die bij het toestel worden geleverd. Deze handleiding moet door de consument worden bewaard.

- De wettelijke en uitvoeringsvereisten die op de DTU-documenten worden vermeld, prevaleren boven alle andere aanbevelingen. De inhoud van deze handleiding geeft informatie, maar is niet volledig.

- Gebruik alleen houtblokken in uw RebelOne.
- Het apparaat mag worden gebruikt door kinderen jonger dan 8 jaar en door mensen met verminderde fysieke, zintuiglijke of mentale vermogens, zolang ze onder toezicht staan en worden geadviseerd over de juiste werking van het apparaat en het begrip van de risico's die kunnen optreden tijdens het gebruik ervan. De schoonmaak en het onderhoud mogen nooit zonder toezicht door kinderen worden uitgevoerd.

- Een slechte manier van gebruik of onderhoud van het apparaat kan leiden tot gevaarlijke situaties.

- Gebruik de RebelOne houtkachel niet als tafel.

- Droog de was niet op de kachel.

- Het is verboden om met open kacheldeur of gebroken glas, de RebelOne te gebruiken.

- Was het apparaat niet met water.

- Elke wijziging aan het apparaat kan gevaar opleveren. In geval van wijziging valt het de haard niet meer onder de garantie.

De RebelOne is ontwikkeld voor gesloten gebruik.

Uw RebelOne houtkachel moet worden gebruikt in overeenstemming met de geldende lokale en Europese regels. Sommige onderdelen van de houthaard kunnen extreem heet zijn, zelfs bij gemiddeld gebruik: deur, glas, buitenplaat. Ook kan de brandstraling van het glas hoog zijn.

Zodra de kachel brand, moet u elk object dat gevoelig is voor warmte op afstand houden om elk risico op vervorming of brand te voorkomen.

Leg kwetsbare mensen en vooral kinderen de gevaren en de risico's van de hitte van de houtkachel uit. Laat nooit een heel jong kind zonder toezicht in de buurt van de kachel. Wees vooral oplettend bij het verlaten van de kamer wanneer de kachel brand.

INSTALLATIE EN GEBRUIKSAANWIJZING

Bewaar deze handleiding zorgvuldig en bereikbaar. In geval van verlies of beschadiging, vraag dan om een kopie bij uw installateur of rechtstreeks aan de importeur RebelFire.nl Aangezien TotemFire voortdurend bezig is met het verbeteren van haar producten, kan zij enkele wijzigingen aanbrengen in de handleiding zonder voorafgaande kennisgeving. Elke kopie, zelfs gedeeltelijk, van deze handleiding zonder toestemming van TotemFire is ten strengste verboden. Voor een correct gebruik van uw apparaat, volg strikt de vereisten in die handleiding.

ADVIES BIJ SCHOORSTEENBRAND

Indien mogelijk, verwijder dan alle brandende en smeulende restanten en plaats deze in een metalen emmer/bak. Sluit de haard en sluit de primaire luchtaanvoer op het toestel. Bel dan de brandweer. Als het vuur niet uitgaat, doof deze dan door gebruik van zand of een brandblusser met schuim. Gebruik nooit water.

Zodra het vuur gedoofd is, de kamer goed ventileren.

Laat uiteindelijk de gehele installatie inclusief het rookkanaal controleren door uw vakman en laat indien nodig, reparaties uitvoeren.

2 Voor installatie

1 Opstellingsruimten

DE JUISTE PLAATS

Voor een goede werking van uw RebelOne houtkachel en het verkrijgen van de beste verspreiding van de warmte, moet de kachel in een ruimte bevinden waar de benodigde lucht voor de verbranding in voldoende hoeveelheid kan worden geleverd. In ieder geval mag het volume van de opstellingsruimte niet kleiner zijn dan 60 m³.

Wanneer de woning reeds voorzien is van een gecertificeerd rookgasafvoer kanaal, zorg er dan voor dat u uw RebelOne zo dicht mogelijk onder het kanaal installeert. In het geval van installatie van een nieuw RGA kanaal, laat u dan goed informeren door een erkend installateur.

DE VLOER

Zorg ervoor dat de vloer waarop het apparaat wordt geïnstalleerd de juiste afmetingen en kenmerken heeft. Wanneer de RebelOne houtkachel op een niet constructieve vloer wordt geplaatst, moet het draagvermogen worden gecontroleerd door een professionele bouwer. Wanneer het totale gewicht van de gehele opstelling meer dan 400 kg bedraagt, wordt er over het algemeen een wapening geplaatst zoals bijvoorbeeld een zwaluwstaartplaat met beton afwerking, met inachtneming van een 0,7 m². K/W minimale thermische weerstand .

DE BESCHERMING VAN DE VLOER

Als RebelOne houtkachel op een brandbare vloer wordt geïnstalleerd, moet het hele oppervlak onder het apparaat worden bedekt met een onbrandbare vloerplaat welke minimaal 30cm aan de voorzijde en 10cm aan alle zijden uitsteekt. Waarschuwing: Eventuele brandbare elementen zoals linoleum, pvc vloeren en tapijt moeten worden bedekt.

INSTALLATIERUIMTE TUSSEN DE WANDEN EN HET PLAFOND

Controleer of de vereiste afstanden vermeld in de onderstaande tabel voor de installatie worden gerespecteerd.

Bovendien moet er een minimale afstand van **50 mm** worden gerespecteerd tussen alle delen van de kachel en elk **onbrandbaar oppervlak**.

Vereiste afstand voor de installatie t.o.v. brandbare wanden/materialen :

	achter	links/rechts
RebelOne PCT440	200mm	400mm
met convectieplaat	100mm	

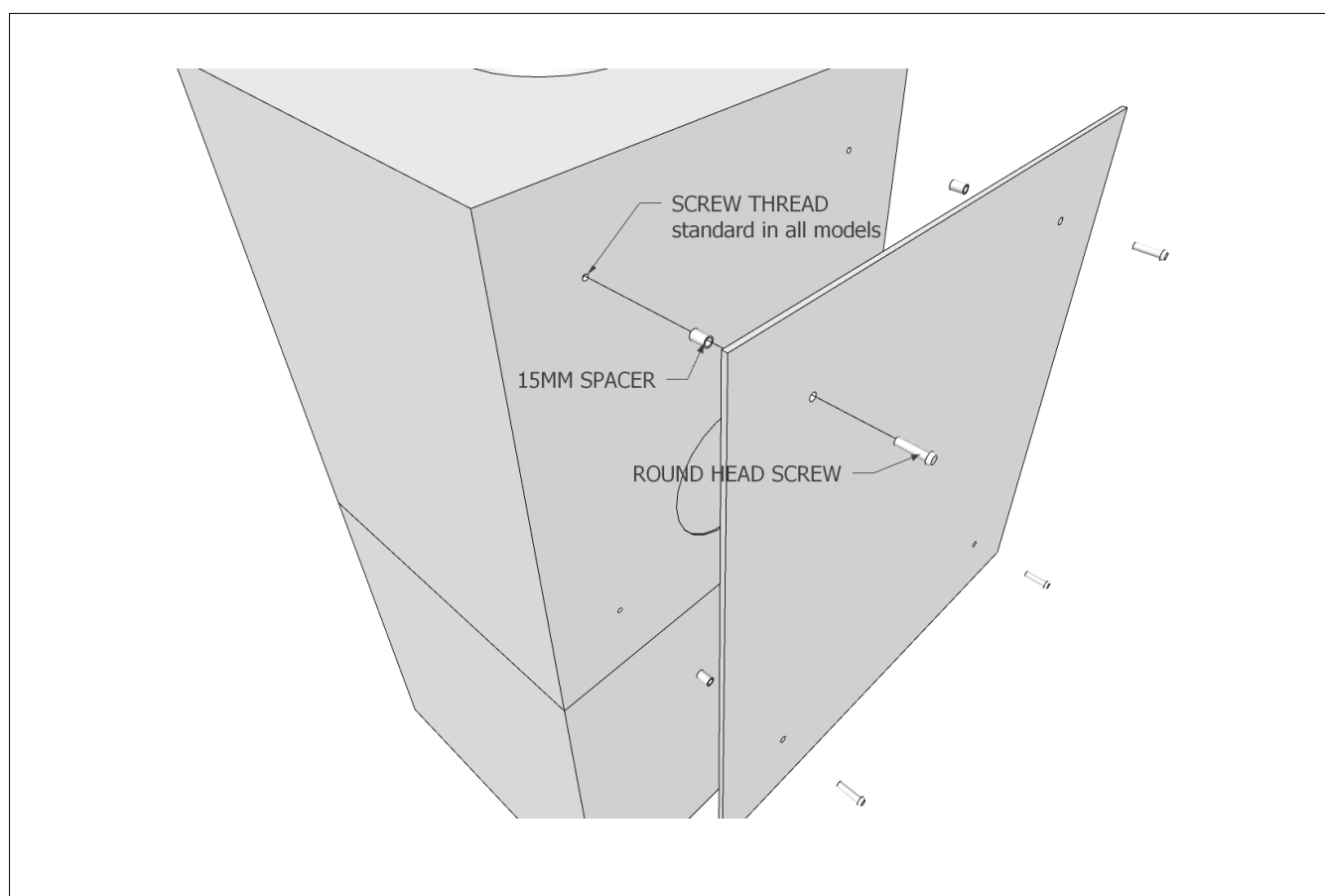
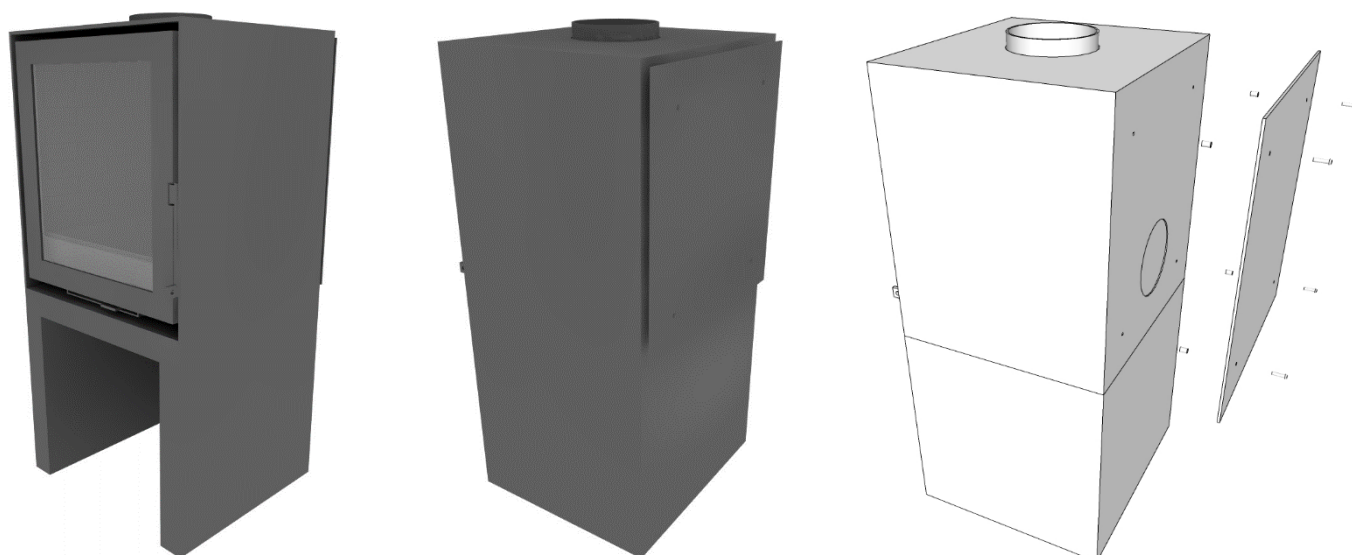
Bovendien moet er een bepaalde afstand tussen rookkanaal en wanden/materialen gerespecteerd worden zoals de fabrikant van het rookkanaal dat in zijn installatievoorschriften adviseert.

Wees je bewust van de straling !De straling van het apparaat is hoog. Zorg ervoor dat materialen welke door de hitte kan worden aangetast, niet wordt blootgesteld aan deze straling (min. 1mtr afstand): meubels, behang, houtwerken, enz.

ACCESSOIRES: CONVECIE ACHTERPLAAT

Om het toestel dichter op een brandbare achterwand te plaatsen, biedt TotemFire een convectie achterplaat. Deze wordt eenvoudig achterop de RebelOne gemonteerd en zorgt voor extra koeling in de straling richting de achterwand. In de bovenvermelde tabel kunt u de geadviseerde afstanden terug vinden met en zonder convectieplaat. Op pag.8 ziet u de montage van de convectieplaat.

2 montage Convectieplaat (accessoires)



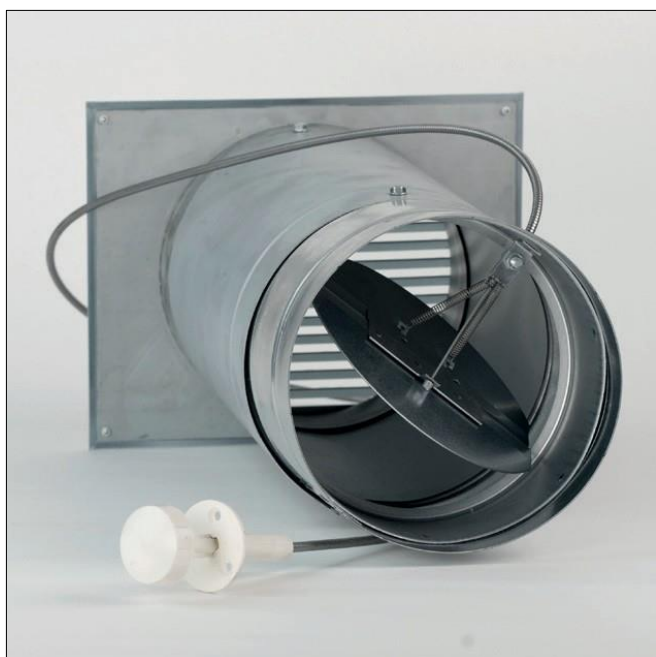
3 Verbrandingslucht aansluiting

VERBRANDINGSLUCHT

Voor de juiste verbranding in de houtkachel is een minimale hoeveelheid verse lucht nodig. De RebelOne is zo vervaardigd dat deze ook rechtstreeks kan worden aangesloten op een externe luchtinlaat (onafhankelijk van de lucht in huis). Standaard haalt de RebelOne zijn verbrandingslucht vanuit de opstellingsruimte. Hiervoor moet de opstellingsruimte een natuurlijke ventilatie hebben. Laat u hiervoor informeren door uw installateur.

AANSLUITING OP EEN BUITENLUCHTINLAAT

De luchttoevoer kan afkomstig zijn van een kruipruimte of een andere goed geventileerde ruimte (kelder, etc.) Het beste is een verbinding naar de buitenkant van het huis. Let op de luchtdruk verschillen rondom de woning. De luchtinlaatpijp moet buiten worden beschermd door een rooster waarbij de doorlaat oppervlakte overeenkomt met de oppervlakte van de inlaat zelf (Ø125 mm). Deze luchtinlaatpijp moet zo kort mogelijk zijn : max.3mtr en 4 bochten >135°. Geen dieptepunt maar met een lichte helling. Deze voorzorgsmaatregelen kunnen condensatie voorkomen en verlies van energie.



BELUCHTING VANUIT OPSTELLINGSRUIMTE

In dit geval kan de luchtinlaat die de ruimte voedt van buitenaf worden gebruikt. De luchtinlaat die lucht in de opstellingsruimte levert, kan buiten of in een kamer ernaast zijn op voorwaarde dat deze wordt geventileerd met openingen die zijn gekoppeld aan buiten. De luchtinlaat die door een rooster wordt beschermd, moet zodanig worden geplaatst dat deze niet kan worden geblokkeerd en de goede werking van het apparaat belemmert. De oppervlakte moet gelijk zijn aan de onderstaande waarde:

	maatvoering inlaat
REBELONE PCT440	125cm ²

Deze manier van beluchten wordt afgeraden als het huis is voorzien van hinderlijke apparatuur zoals een mechanische afzuigkap of ander ventilatiesysteem. Ook bij gebruik van een andere kachel in de zelfde ruimte is het raadzaam een directe verbinding met buiten te maken. Bij passieve woningen is het verplicht een directe verbinding aan te leggen.

MUURDOORVOER EN ISOLATIEVOERING

Om koudebrug te vermijden moet een luchtdichte en geïsoleerde huls door de gehele dikte muur + holruimte + isolatievoering worden gebracht.

BELUCHTINGSKLEP

De afsluitende beluchtingsklep voor de externe luchtinlaat verhindert koude om binnen te komen wanneer de kachel niet gebruikt wordt. Bovendien beperkt deze het risico op condensatie in het apparaat. In dat geval moet het zo dicht mogelijk bij de buitenmuur worden geplaatst.

4 Rookgasafvoer

HET ROOKGASAFVOER KANAAL

Het RGA kanaal is van groot belang voor de goede werking van het apparaat en de veiligheid.

Het kanaal is gewijd aan één enkel apparaat. De RebelOne houtkachel kan worden aangesloten op een bouwkundige schoorsteen en op een RVS kanaal in overeenstemming met het gebruik van houtkachels.

Wat de situatie ook is, het RGA kanaal moet aan de volgende eisen voldoen:

- Waterdicht, hermetisch en thermisch geïsoleerd
- Gemaakt zijn van materiaal hittebestendig (T450), schoorsteen brandwerend, bestand tegen corrosieve producten van verbranding en condensaten bestendig.
- Respecteer de veiligheidsafstand tot de omringende brandbare materialen.
- Verticaal en veegbaar. Verslepingen zijn toegestaan tot max. 45° ten opzichte van zijn as. (zie tek.)

Het moet mogelijk zijn om het hele RGA kanaal op de lengte te vegen en eventuele roetzakken moeten bereikbaar zijn .

Bestaande RGA kanalen

Wees zeer alert op de goede staat van de bestaande schoorsteen. Sommigen van hen kunnen te oud zijn, ontoereikend of niet in overeenstemming met de gebruikte brandstof en de rooktemperaturen. Zorg er bovendien voor dat er geen brandbare materialen tegen of in het rookkanaal zit. Als dit het geval is, verwijder dan materialen of bouw een nieuw RGA kanaal.

Advies:

Laat uw schoorsteenkanaal inspecteren door een ASPB schoorsteenbedrijf en vraag om een schoorsteenrapport.

De trek/ Nominale kanaaldepessie

Het nominale vermogen van de kachel is voorzien van een druk van 12 Pa in de buis.

bij overmatige druk (trek) >25 Pa zonder dat er enorme wind is, is het mogelijk om na technisch advies een reductie in het RGA kanaal te installeren.

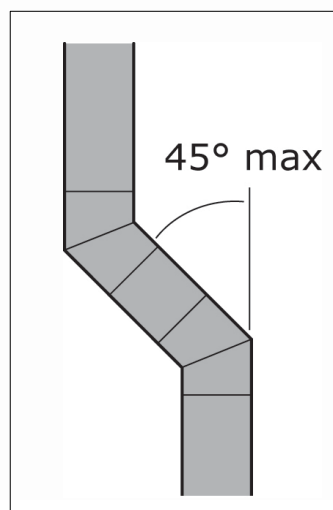
Bij een goed geïsoleerde RGA kanaal met de juiste diameter zal de trek optimaal zijn. Vermijd buiten gebruik van ongeïsoleerde kanalen.

Aanbevolen diameter RGA

De diameter van de rookpijp moet minimaal gelijk zijn aan de rook uitgangsmoed van de RebelOne. Het is mogelijk om de grootte van het RGA kanaal te verkleinen als de lengte en isolatie voldoende zijn. Raadpleeg de EN 13384-1-normen voor naleving De min. hoogte van de rookpijp is 3m.

ENKELWANDIGE VERBINDINGSPIJP

De enkelwandige pijp maakt de verbinding tussen de RebelOne en het RGA kanaal. De verbinding moet een diameter hebben die gelijk is aan de aansluiting van de RebelOne. Als de diameter van het RGA kanaal anders is dan dat van de verbindingspijp, dan moet de verbinding worden uitgevoerd met een geschikt verloop. Wanneer er een verbinding gemaakt wordt bij brandbare wanden of plafond, moet er voldoende afstand gehouden worden. Raadpleeg uw installateur voor de brandveilige richtlijnen van uw kanaal.

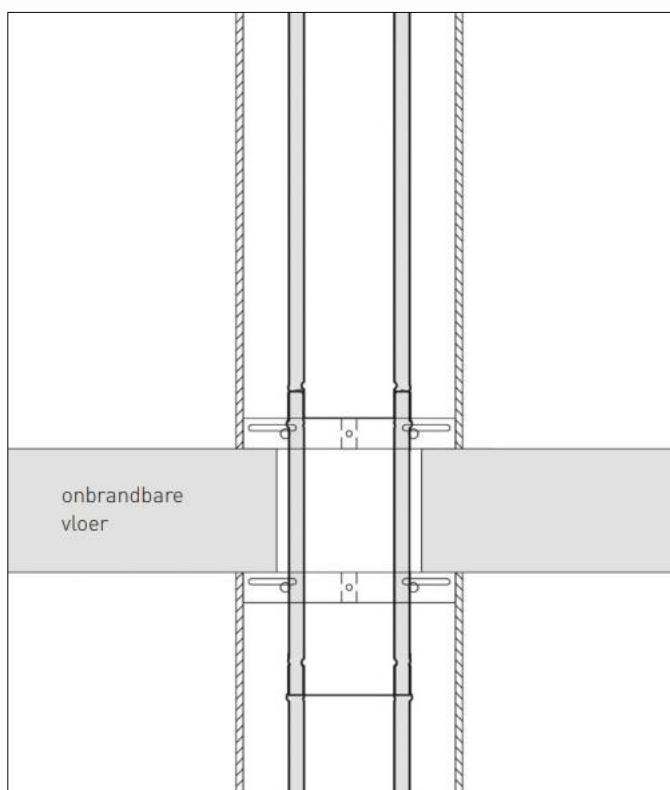
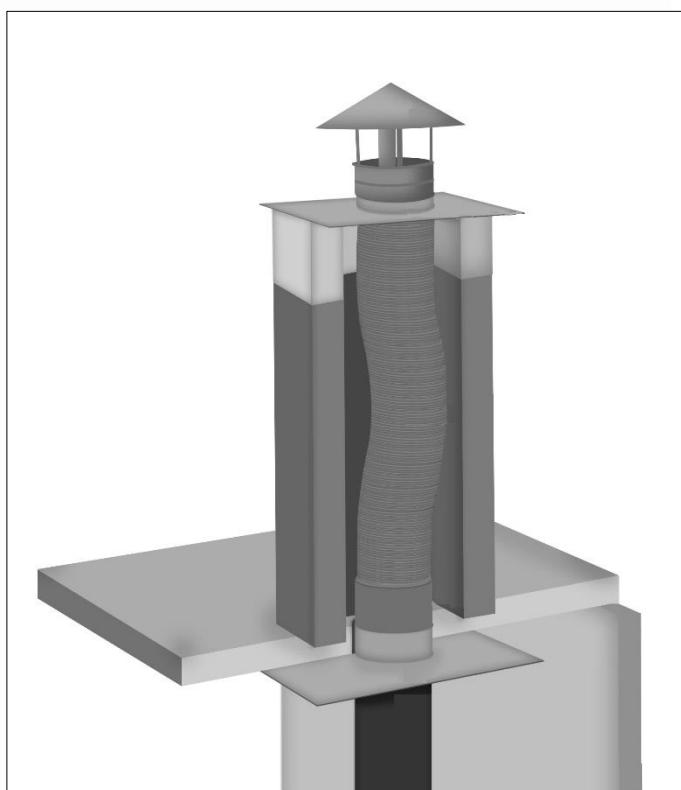
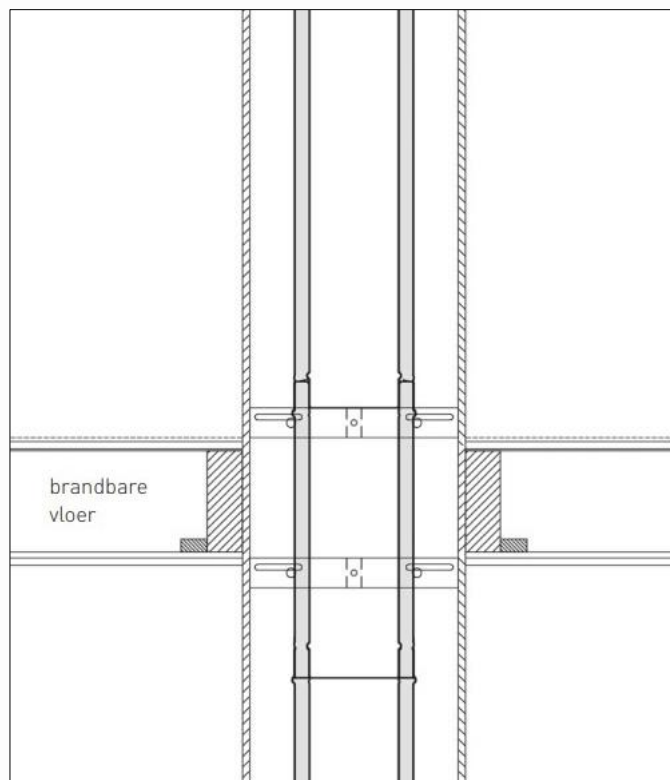


RENOVATIE BOUWKUNDIGE SCHOORSTEEN

Voor aansluiting op een bestaand bouwkundige schoorsteen, is het noodzakelijk om bij een ASPB aangesloten schoorsteenbedrijf een rapport op te laten maken. Het rapport informeert u over de status van uw kanaal en de maatvoeringen. Bij renovatie van het bouwkundige kanaal wordt er gebruik gemaakt van een dubbel gedraaid RVS flexibel kanaal welke overeenkomt met de diameter afvoer van de RebelOne houtkachel. Zie afbeelding.

OMKOKERING EN DOORVOEREN

De omkokering van het RGA kanaal moet overeenkomen met de installatievoorschriften van de fabrikant alsmede de verdiepingdoorvoeren en dak doorvoer.



UITMONDING ROOKGASAFVOER KANAAL

De eisen voor stromingsrichting staan in NEN 2757- 1:2019 (art. 6.3).

De uitmondning van een rookgasafvoer voor vaste brandstoffen dient altijd plaats te vinden in het vrije uitmondingsgebied. De plaats van uitmondning van het rookkanaal moet met zorg gekozen worden, de beste plaats is de nok van het dak of hier zo dicht mogelijk in de buurt. Bij een dakhelling kleiner dan 23° geldt dat de uitmondning 0,5 meter boven het dak moet uitsteken. Voor daken met een hoek groter dan 23° geldt de volgende formule:

$$H \geq 0,5 + 0,16 (\alpha - 23)a$$

H = hoogte van de uitmondning

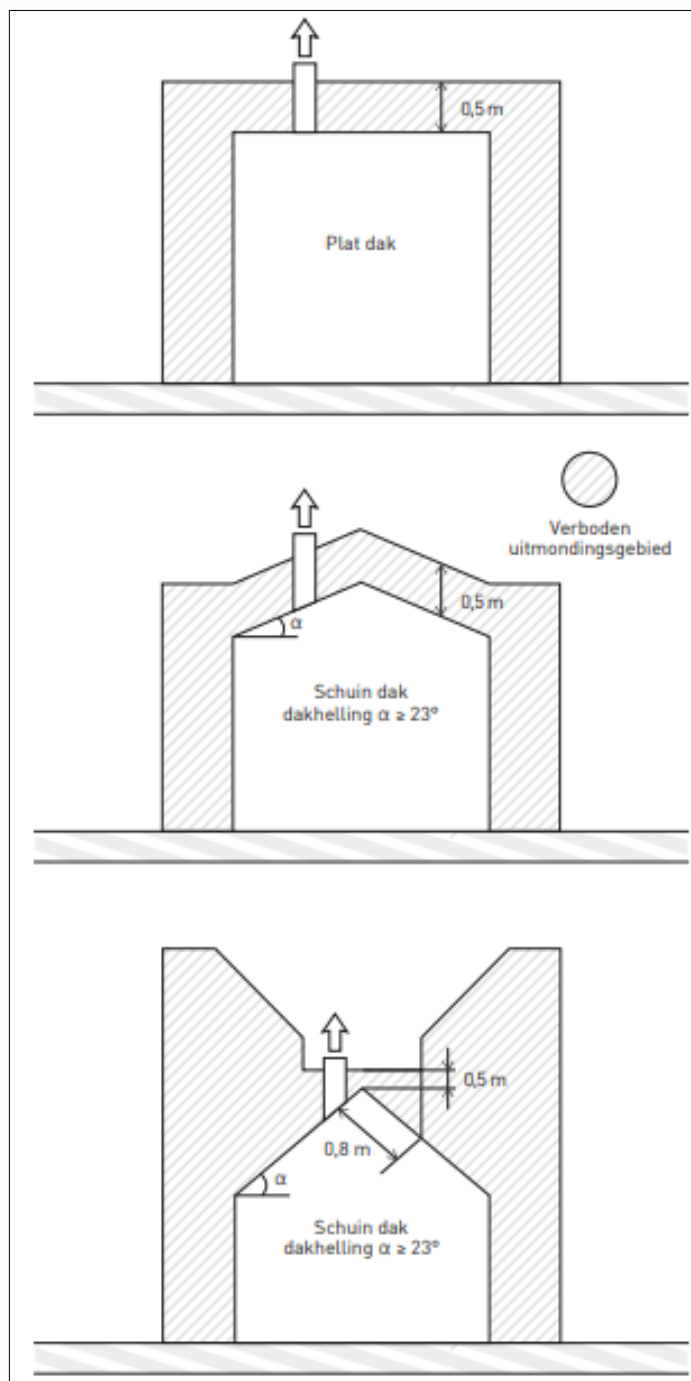
α = dakhelling in graden

a = de horizontale afstand vanuit de nok tot de middenlijn van de uitmondning.

Met betrekking tot de uitmondning moet de rookgasafvoer voldoen aan de eisen van NEN 2757.

VERDUNNINGSFACITOR

De verdunningsfactor calculatie is t.b.v. kwaliteit van de ventilatie lucht. Een uitmondning voor rookgas mag niet te dicht in de buurt van een instroomopening voor ventilatielucht zitten. Om er zeker van te zijn dat de rookgassen voldoende verdund zijn voordat deze een instroomopening bereiken moet de verdunningsfactor worden berekend uit de afstand tussen de uitmondning van rookgasafvoer en de inlaat van de ventilatie toevoorzieningen. Dit kan zijn een ventilatie toevoering in een rooster dan wel een draai/kiiep raam. Verder moet elke faciliteit t.b.v. ventilatie voor een verblijfsruimte gezien worden als ventilatiepunt. Denk hierbij ook bijvoorbeeld aan de instroomopening van een WTW-installatie



3 Installatie

1 Ontvangst en uitpakken

ONTVANGST VAN DE REBELONE

Zodra u de houtkachel ontvangt, verwijdert u de bescherming en controleert u of de haard vrij is van transportschade. (glas, krassen etc.) Als een onderdeel beschadigd is, informeer dan onmiddellijk de expediteur (vermeld het op de transportbon) en meld de schade binnen 48uur bij uw leverancier. Als er accessoires zijn besteld, kunnen deze samen met het apparaat of afzonderlijk worden verpakt. Controleer of alle bestelde onderdelen en accessoires zijn ontvangen.

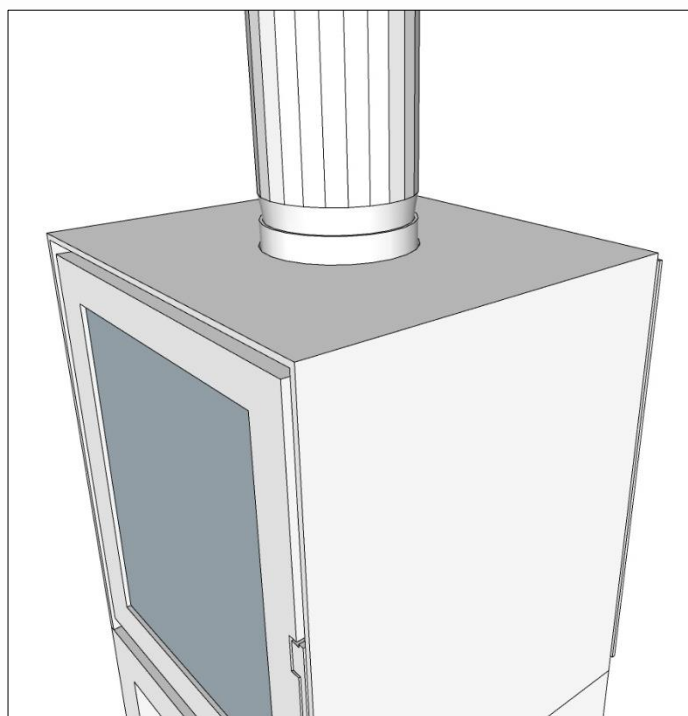
Waarschuwing :

Verse verf ! Ga zorgvuldig om met het apparaat tijdens het uitpakken en installeren. De verf droogt en zal uitharden na verschillende verhittingen. Tot die tijd blijft de verf kwetsbaar en kan deze beschadigd raken door een eenvoudig contact. Het uitharden door verhitting, gaat gepaard met enige geur. Ventileer daarom de ruimte tijdens deze eerste stookbeurten.

AANSLUITING OP HET RGA KANAAL

Plaats de verjonging van het enkelwandige kanaal in de aansluiting van de RebelOne.

Zorg dat er verticale schuifruimte blijft tussen de houtkachel en het RGA kanaal zodat de enkelwandige buis kan uitzetten bij verhitting.



2 Installatie RebelOne

Het apparaat is klaar om te installeren. Plaats indien nodig een beschermplaat op de vloer.

AANSLUITING OP EEN LUCHTINLAATTOEVOER

Zelfs als het geen verplichting is, raden we aan om het apparaat aan te sluiten op een directe luchtinlaatvoeder voor de RebelOne.

4 Na installatie

1 Advies voor het aansteken

VENTILATIE VAN DE KAMER

Bij de eerste stookbeurten zal de RebelOne wat rook en verfgleur veroorzaken: dat is normaal. We raden aan om de ruimte zo veel mogelijk te ventileren. Dit verschijnsel zal na verloop van tijd afnemen en uiteindelijk geheel verdwijnen.

NORMALE FEITEN

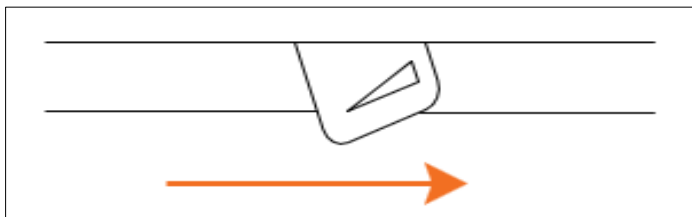
Tijdens het verhitten en afkoelen kan er wat geluid optreden. Ze zijn het gevolg van expansie- en krimpverschijnselen. De geluiden kunnen niet als defect worden beschouwd.

2 Functies testen

EERSTE OPSTART FASE

Verwijder alle elementen uit het toestel die kunnen branden (documenten, gidsen, labels...).

Luchtschuif in positie « max » om een maximum aan lucht mee te verkrijgen.



Plaats een juiste hoeveelheid houtblokken en aanmaakhout, op de zgn. Zwitserse methode, in de brandkamer.

Let op dat het hout de juiste vochtigheidsgraad bevat. (< 18%) Het wordt aanbevolen om het apparaat niet bij de eerste stookbeurt te oververhitten. Bouw de gewenste temperatuur geleidelijk op.

Advies:

Om condensatie op het raam te voorkomen, houd de deur op een kier tijdens de opstartfase. Sluit de deur zodra het vuur goed brand.

HET JUISTE HOUT

Om de best prestaties van de RebelOne te krijgen, is het van groot belang om het juiste hout te gebruiken. Gebruik geen brandbare stoffen zoals benzine, alcohol, enz. om het vuur aan te steken

UIT TE VOEREN CONTROLES

- Controleer of de rookgasafvoer goed is aangesloten. (geen kieren etc.)

- **Kwaliteit van het hout:** controleer de vochtigheidsgraad van het brandhout met een specifieke tester. Bij een vochtigheidsgraad hoger dan 18% zal de verbranding minder efficiënt zijn, Er ontstaat dan een onvolledige verbranding van het hout met een slechte emissie en het zal de reinheid van het glas beïnvloeden.

Luchtinlaat: als het RebelOne rechtstreeks is aangesloten op de buitenlucht, controleer dan de luchtinlaat van de verbranding en de goede werking ervan. Wanneer het eerste vuur goed is ontstoken, kunt u buiten bij het luchtrooster met een beetje rook controleren of deze correct wordt opgezogen.

Trek: Controleer bij de eerste brand of de trek correct is. Bij een nominale run moeten de vlammen helder zijn en zonder enige rook terugstroming in de ruimte bij het openen van de deur van de kachel. Omgekeerd, als de vlammen gejaagd overkomen, zelfs bij het afremmen met de Luchtschuif, dan kan het nodig zijn om de RGA te voorzien van een klep.

3 Verpakking

Verpakkingsmaterialen zijn volledig recyclebaar en dient u op de juiste wijze afvoeren.

5 Gebruik

1 De werking van uw RebelOne

STRALING EN CONVECTIE

Na de opstart bereikt uw houtkachel zijn optimale verbranding en levert maximale warmte.

Deze warmte bestaat uit:

- De stralingswarmte welke voornamelijk door het glas komt maar ook vanaf de stalen mantel van de RebelOne.
- De convectiewarmte welke als lucht tussen de brandkamer en buitenmantel van de RebelOne de ruimte in stroomt.

Waarschuwing: Straling !

De straling van het apparaat kan hoog zijn. Zorg ervoor dat geen materiaal dat door de hitte beschadigd kan raken, aan deze straling wordt blootgesteld (min. Afstand van haard 1mtr)

meubels, behang, houtwerk, enz.

2 Het juiste brandhout

Om een soepele werking van uw houtkachel te garanderen en het in staat te stellen de verwachte efficiëntie te bereiken, is het vereist om voldoende brandstof te gebruiken.

AANBEVOLEN HOUTSOORTEN

Elke soort brandt op een bepaalde manier.

Harde loofbomen

Hardhout brandt langzaam en zorgt voor een aangename warmte. Onder hen zijn beuken en essen gemakkelijk aan te steken en zorgen voor heldere vlammen. De eik, de walnootboom, haagbeuk, fruitbomen zorgen voor kleinere vlammen maar met betere sintels.

Zachte loofbomen

Zachtere houtsoorten zoals populier, berk,, linde, acacia, en o.a. wilg, zorgen voor veel warmte maar branden heel snel. Gebruik ze voor het opstarten of boosten van het vuur.

Harsachtige bomen : Niet aanbevolen

Harsachtige bomen zoals dennen en spar worden niet aanbevolen. Ze branden te snel en de geleverde warmte is hevig. De hars van het hout veroorzaakt veel roet en vet in het apparaat, op het glas en in de schoorsteen.

Geperste (hout)blokken

Deze blokken moeten met zorg worden gebruikt. Ze hebben meer energie dan in een standaard natuurlijke houtstam, we staan niet toe dat meer dan 1 blok gebruikt wordt per stookcyclus.

Uw RebelOne mag niet worden gebruikt als afvalverbrandingsoven.

Verbrand geen behandelde brandstof (gevernist hout, lakhout, spaanplaat, houten meubelafval) of niet in overeenstemming (kunststoffen en andere: hun verbranding genereert giftig gas en verontreinigende stoffen die schadelijk zijn voor de gezondheid en uw installatie kunnen beschadigen Verbrand in uw apparaat geen kolen of vloeibare brandstof.

HOUTDROGING

Uw hout moet altijd droog zijn, een vochtigheidsgraad van minder dan 18% in de kern. Vochtig hout levert slechte energie in vergelijking met droog hout. Te vochtig hout genereert stoom. Verder zorgt het vochtige hout voor minder vlammen en veel rook die het apparaat, het glas en de schoorsteen kan bevuilen. Om een correcte droging te garanderen, moet het hout worden gekloofd, opgeslagen onder beschutting en goed geventileerd. Afhankelijk van de houtsoort, is er 1 tot 3 jaar nodig voor natuurlijk droogproces.

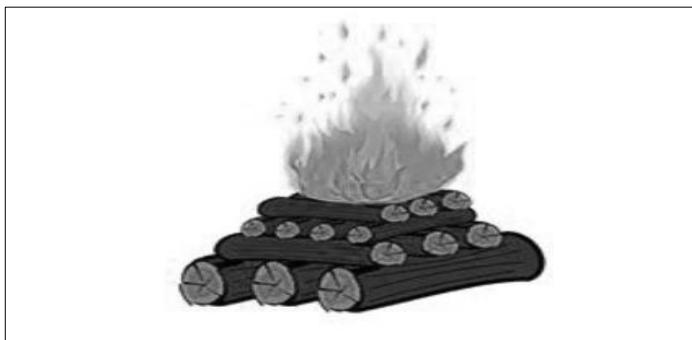
3 Het juiste vuur

LUCHTTOEVOOR VOOR ONTBRANDING

De RebelOne houtkachel heeft lucht nodig om te (ont)branden. Voor de luchtaanvoer is een mogelijkheid gemaakt om directe beluchting vanaf buiten te realiseren. We raden deze manier van installatie aan die zorgt voor het zorgeloos gebruik van de RebelOne. Bij een zgn. passieve woning is het verplicht deze aan te leggen. Indien de woning voldoende ventilatie heeft, is de directe aansluiting optioneel.

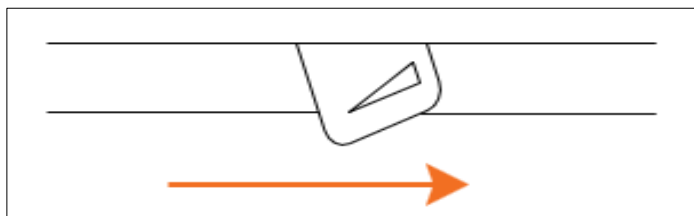
HET ONTSTEKEN VAN DE HAARD

Aan het begin van de verbranding is het RGA kanaal en de lucht daarin koud. De opstartfase moet vrij sterk zijn om de trek te initiëren, de koude lucht in de schoorsteenpijp te verdrijven en het vermijden van terugstroom in de brandkamer. Plaats de houtblokken in de brandkamer en hierboven het aanmaakhout. Vervolgens plaatst u de aanmaakblokjes tussen het aanmaakhout en steekt u deze aan.



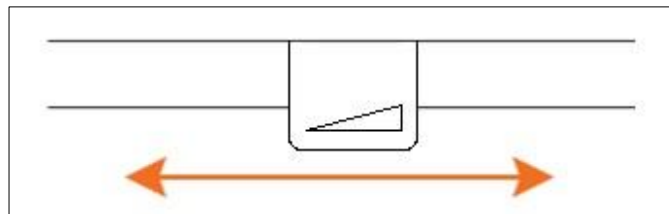
Lees alles over deze Zwitserse stookmethode op de website van "de Groene Stoker".

Luchtschuif in positie « max » om een maximum aan lucht mee te verkrijgen.



Om condensatie op het raam te voorkomen, houd de deur op een kier tijdens de opstartfase. Sluit de deur zodra het vuur goed brand.

Wanneer het vuur mooi brand, kunt u de deur sluiten en kunt u de gewenste beluchting instellen met de luchtschuif.



HERLADEN

Voordat u het hout opnieuw laadt, opent u de deur een paar seconden op een kier om de rook goed af te voeren.

Wacht niet tot het laatste moment, maar profiteer van het smeulende hout resten om het vuur opnieuw te ontbranden: de warmte die door de sintels wordt geleverd, verwarmt de nieuwe lading en versnelt de ontsteking.

We adviseren om de beluchting een paar minuten na het herladen te verhogen.

Opmerkingen:

Voor milieuvriendelijke doeleinden raden wij u aan het apparaat niet te gebruiken wanneer er geen of zwakke wind is of wanneer er mist is. In dergelijke omstandigheden of wanneer de buitentemperatuur het huis overschrijdt, komt het voor dat de rookgassen niet voldoende worden afgevoerd en zelfs terug kunnen komen.

Om oververhitting van de haard te voorkomen, mag u nooit het aanbevolen maximale gewicht aan brandhout overschrijden.

GEBRUIK VAN DE LUCHTSCHUIF

De RebelOne is uitgevoerd met een luchtschuif welke de zgn. primaire alsmede secundaire luchttoevoer aanpast. Bij ontsteken moet de luchtschuif maximaal open, hierna stemt u de beluchting af op het vuur. Deze moet mooi en rustig branden. Te weinig lucht maakt een onvolledige verbranding en geeft aanslag op het raam en in het RGA kanaal. Tevens is de emissie dan niet optimaal.

6 Onderhoud

1 Regulier onderhoud

Waarschuwing:

Elke vorm van onderhoud en reiniging kan alleen worden gedaan na een volledige afkoeling van het apparaat.

GLASREINIGING

Om het glas van het apparaat te reinigen, raden we aan om de juiste producten te gebruiken. Gel of schuimende producten kunnen de verf aantasten. De tip uit grootmoederstijd; oude krant met wat witte as. Verder kan uw installateur u verder informeren. Gebruik geen producten die speciaal zijn bedoeld voor ovens, ze beschadigen de afdichtingen. Zorg na het reinigen ervoor dat het glas goed droog is,.

DE AS VERWIJDEREN

Dit moet gebeuren wanneer het apparaat koud is. Regelmatig de as verwijderen om te voorkomen dat de luchtstroom wordt geblokkeerd en de efficiëntie van de RebelOne vermindert.

Waarschuwing:

As alleen verwijderen als deze volledig is afgekoeld. Gooi nooit smeulend as weg.

ONDERHOUD VAN DE METALEN ONDERDELEN

Maak ze schoon met een droge doek.

2 Seizoensgebonden onderhoud

VOLLEDIGE REINIGING

Verwijder volledig de as in de verbrandingskamer van de RebelOne en zuig alle resterende kleine as op. Gebruik hiervoor bij voorkeur een speciale aszuiger, geschikt voor houtkachels.

OPTIONEEL DONKERE STENEN

Er is een mogelijkheid om de haard, tegen een meerprijs, in donkere stenen te verkrijgen i.p.v. de zandkleurige steen.

CONTROLEER DE AFDICHTINGEN

Controleer visueel de afdichtingen van de deur. Zelfs al lijken ze in goede staat te zijn, afdichtingen kunnen beschadigd raken en niet zorgen voor de juiste luchtdichtheid van de houtkachel. Om de luchtdichtheid van de afdichtingen te controleren, plaatst u tussen de deur een in drieën gevouwen papier en sluit de haard. Het vel moet vast blijven zitten. Test dit over de gehele afdichting.

SCHOORSTEENVEGEN

Het wordt aanbevolen om de schoorsteen jaarlijks te laten vegen. Dit onderhoud is essentieel voor een goede en veilige werking van uw installatie: Laat dit doen door specialisten welke zijn aangesloten bij het ASPB.

DE VLAMKEERPLAAT

Verwijder de vlamkeerplaat bovenin de brandkamer voor het vegen van de schoorsteen en plaats daarna terug door het staal tussen de 2 secties te plaatsen in de achterwand. De plaat wordt vastgehouden door de zwaartekracht.

HERPLAATSING VAN STENEN

Het interieur van het apparaat is gemaakt van vuurvaste zandkleurige stenen. Van nature zijn ze bestand tegen hoge temperaturen. Wel raden we aan om fysieke schokken te vermijden tijdens het laden van hout om schade te voorkomen. Een eventuele scheur in de steen heeft geen invloed op de verbranding en op de levensduur van het apparaat.

Als een of meerdere stenen kapot zijn, vervang deze door ze in deze volgorde te verwijderen:

1: zijkanten - 2: achterzijde - 3: stookvloer

Handel in omgekeerde volgorde wanneer u de stenen herplaatst en monteer de stalenstrip aan de bovenkant op de juiste wijze. Een platte schroevendraaier kan een goed hulpmiddel zijn om de stenen vast te houden om ze uit te lijnen.

7 TotemFire garantie en recycling

1 Garantievoorwaarden

TotemFire heeft vertrouwen in de kwaliteit van haar producten: ze worden met intensieve zorg vervaardigd om u jarenlang een maximum aan comfort en veiligheid te bieden.

Ondanks deze zorg kan een TotemFire product defect zijn en bieden wij dezelfde zorg om het probleem in de beste doorlooptijd op te lossen.

De verkoopgarantie van TotemFire heeft betrekking op elke gebruiker van een TotemFire haard.

Deze garantie begint op de uitgiftedatum van de verkoopfactuur die door de erkende dealer aan de koper is verstrekt en treedt in werking na de volledige betaling van het apparaat.

GARANTIEPERIODE

Zonder enige verborgen gebreken die afbreuk doen aan de garantie, is de verkoopgarantie van de door TotemFire vervaardigde goederen: 5 jaar.

Vanaf de leveringsdatum aan de eindgebruiker, met betrekking tot de non-conformiteit van de producten bij de bestelling en elk verborgen gebrek in materiaal, in conceptie of in productie dat de geleverde goederen kan beschadigen en onmogelijk kan maken om te worden gebruikt.

Alleen de originele verkoopfactuur die door de erkende dealer aan de eindkoper is uitgegeven, is geldig als bewijs voor garantie.

De vervanging van de producten of defecte onderdelen verlengt de initiële garantie niet.

GARANTIEDEKKING

Uw TotemFire haard is gegarandeerd tegen fabricagefouten en lakfouten op externe zichtbare onderdelen

De koper is verantwoordelijk om het bewijs voor defect of verborgen gebreken aan te leveren.

De garantiedekking houdt geen rekening met:

- Slijtdelen (bijv. vuurvaste stenen, afdichtingen...) die bij normaal gebruik regelmatig vervangen moeten worden
- Het glas,
- Schade veroorzaakt aan het apparaat of functionerende defecten als gevolg van een niet-conforme installatie, een abnormaal gebruik of niet in overeenstemming met de instructies van de gebruikershandleiding, een gebrek aan onderhoud, lokale omstandigheden zoals tochtproblemen of op basis van een defecte RGA kanaal, of aan een klimaatfenomeen zoals overstroming, bliksem of brand,
- Schade veroorzaakt door een defecte installatie of oververhitting of het gebruik van een niet-adequate brandstof.

De garantie is beperkt tot een vervanging van de defecte onderdelen, met uitzondering van de kosten verbonden aan de vervanging van deze onderdelen.

De onderdelen die als vervanging worden geleverd, worden onderworpen aan de blijvende garantieperiode.

2 Recycling

TotemFire haarden worden vervaardigd met recyclebare en niet-recyclebare materialen

Het glas moet worden afgevoerd met glas afval. De recyclebare onderdelen zoals stenen en staal, moeten worden geplaatst in daarvoor bestemde recycling bakken of in geschikte gebieden volgens de lokale en nationale wetgeving



REBELFIRE

Wolvenkoog 5
1822 BE ALKMAAR
Nederland

info@rebelfire.nl
www.rebelfire.nl