



STARFIRE ARES

HOUT – BOIS

NL - Installatie- en gebruiksaanwijzing

FR - Notice d'installation et d'utilisation





NL

Technische informatie voor toestellen voor lokale ruimteverwarming die vaste brandstoffen gebruiken volgens de verordening (EU)2015/1185 - (EU)2015/1186

Producent: **Stoveplanet NV - De Bruwaan 17 – 9700 Oudenaarde (België)**
 Merk: **STARFIRE**
 Model: **ARES**

Productomschrijving: **Houtgestookte kachel met handmatige belading**

Testlabo: **SGS**
 Test rapport: **EZKA/2022-12/00009-1**

Geharmoniseerde norm : **EN 13240:2001/A2:2004**
 Indirecte verwarmingsfunctionaliteit : **NEE**
 Direct warmteafgifte : **4,8 kW**
 Indirect warmteafgifte : **-**

Brandstof	Voorkeur brandstof	Andere geschikte brandstof(fen)	ηs [%]	EEI [%]
Stamhout, vochtgehalte ≤ 25%	JA	NEE	65,5	100
Samengeperst hout, vochtgehalte < 12%	NEE	NEE	-	-
Andere houtachtige biomassa	NEE	NEE	-	-
Niet-houtige biomassa	NEE	NEE	-	-
Antraciet en magerkool	NEE	NEE	-	-
Harde cokes	NEE	NEE	-	-
Lagetemperatuurcokes	NEE	NEE	-	-
Bitumineuze steenkool	NEE	NEE	-	-
Bruinkoolbriketten	NEE	NEE	-	-
Turfbriketten	NEE	NEE	-	-
Briketten van gemengde fossiele brandstoffen	NEE	NEE	-	-
Andere fossiele brandstoffen	NEE	NEE	-	-
Briketten van gemengde biomassa en fossiele brandstoffen	NEE	NEE	-	-
Andere mengsels van biomassa en fossiele brandstoffen	NEE	NEE	-	-

Neem de specifieke voorzorgsmaatregelen voor installatie, montage en onderhoud in acht die worden vermeld in de handleiding die bij het product wordt geleverd, alsook de geldende nationale en lokale voorschriften.

Energie-efficiëntie klasse **A** (schaal A++ / G)

Kenmerken wanneer uitsluitend de voorkeursbrandstof wordt gebruikt:

Uitstoot bij ruimteverwarming (mg/Nm ³ at 13% O ₂)	CO	NOx	OGC	PM
bij nominale warmteafgifte	1125	104	115	35
bij minimale warmteafgifte	-	-	-	-

Technische informatie voor toestellen voor lokale ruimteverwarming die vaste brandstoffen gebruiken volgens de verordening (EU)2015/1185 - (EU)2015/1186

Producent: **Stoveplanet NV - De Bruwaan 17 – 9700 Oudenaarde (België)**
 Merk: **STARFIRE**
 Model: **ARES**

Warmteafgifte			
Item	Symbool	Waarde	Eenheid
Nominale warmteafgifte	P_{nom}	4,8	kW
Minimale warmteafgifte	P_{min}	-	kW
Nuttig rendement			
Nuttig rendement bij nominale warmteafgifte	$\eta_{th,nom}$	75,5	%
Nuttig rendement bij minimale warmteafgifte	$\eta_{th,min}$	-	%
Aanvullend elektriciteitsverbruik			
Bij nominale warmteafgifte	$e_{l,max}$	-	kW
Bij minimale warmteafgifte	$e_{l,min}$	-	kW
In stand-by modus	$e_{l,sh}$	-	kW

Type warmteafgifte/regeling kamertemperatuur	
Eentraps warmteafgifte, geen regeling van de kamertemperatuur	JA
Twee of meer handmatig in te stellen trappen, geen regeling van de kamertemperatuur	NEE
Met mechanische regeling van de kamertemperatuur door de thermostaat	NEE
Met elektronische regeling van de kamertemperatuur	NEE
Met elektronische regeling van de kamertemperatuur plus dagtimer	NEE
Met elektronische regeling van de kamertemperatuur plus weektimer	NEE
Andere controlemogelijkheden (één of meer)	
Kamertemperatuur regeling, met aanwezigheidsbewaking	NEE
Kamertemperatuur regeling, met open raam detectie	NEE
Met optie voor afstandsbesturing	NEE

Oudenaarde, 11 juli 2023


 Fabien De Vos
 Product Manager

INHOUDSTAFEL - TABLE DE MATIÈRES – CONTENTS

NEDERLANDS

1	INLEIDING.....	5
2	GARANTIE.....	5
3	VERPAKKING.....	5
4	ALGEMENE INFORMATIE EN VEILIGHEIDSVOORSCHRIFTEN	8
5	TECHNISCHE GEGEVENS.....	8
6	AFMETINGEN	9
7	INSTALLATIE	10
8	GEBRUIKSAANWIJZINGEN	13
9	ONDERHOUD.....	17
10	WISSELSTUKKEN.....	18
11	STORINGEN, OORZAKEN EN OPLOSSINGEN	19

FRANÇAIS

1	INTRODUCTION.....	21
2	GARANTIE.....	21
3	EMBALLAGE.....	21
4	INFORMATIONS GÉNÉRALES ET CONSIGNES DE SÉCURITÉ.....	24
5	CARACTÉRISTIQUES TECHNIQUES.....	24
6	DIMENSIONS	25
7	INSTALLATION	26
8	MODE D'EMPLOI	29
9	ENTRETIEN.....	33
10	PIÈCES DÉTACHÉES.....	34
11	ANOMALIES, CAUSES ET SOLUTIONS	35

1 INLEIDING

Wij danken u voor uw keuze van een STARFIRE kachel! Met STARFIRE vertrouwt u op het vakmanschap van jaren. Geniet met volle teugen en ontdek hoe hartverwarmend het vuur in een STARFIRE-toestel kan zijn. Uur na uur. Jaar na jaar.

In deze handleiding vindt u de informatie terug die wij nodig achten voor een vakkundige installatie. Daarnaast bevat de gebruiksaanwijzing belangrijke informatie en suggesties om uw houtkachel correct te gebruiken.

Lees deze instructies zorgvuldig voordat u de haard installeert en in gebruik neemt.

Wij danken u nogmaals voor het vertrouwen.

2 GARANTIE

Uw STARFIRE kachel geniet een garantie van 2 jaar op alle productiefouten en dit vanaf de datum van aankoop en in die mate dat het gebruik in overeenstemming is met de installatievoorschriften en gebruiksaanwijzingen. Uw kasticket of de factuur met vermelding van de datum van aankoop is uw garantiebewijs.

Deze garantie beperkt zich tot de herstelling of vervanging van de onderdelen die gebreken vertonen bij normaal gebruik. Deze garantie is niet geldig op gebreken die het gevolg zijn van een foutieve installatie, verkeerd gebruik, wijzigingen aan het toestel, uit elkaar halen van het toestel, slijtage of een gebrek aan onderhoud.

De garantieaanvragen dienen steeds via uw verkooppunt te gebeuren.

3 VERPAKKING

De verpakking van uw nieuwe kachel biedt een uitzonderlijke bescherming tegen beschadiging. Toch kunnen de kachel en de accessoires tijdens het vervoer worden beschadigd. Gelieve dus bij ontvangst de kachel op beschadiging en volledigheid te controleren! Meld eventuele ontbrekende onderdelen onmiddellijk aan uw verkooppunt.

3.1 De kachel uitpakken

1. De buitenste verpakking verwijderen

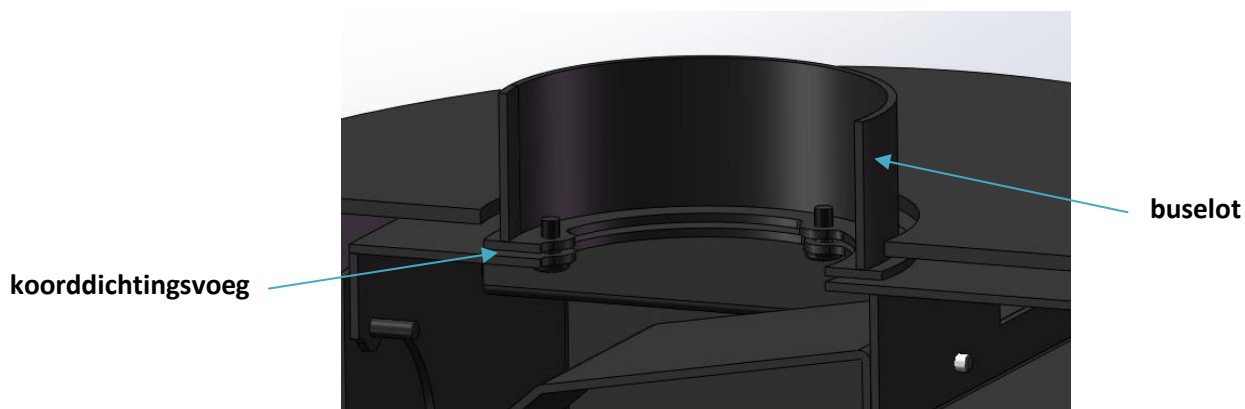
- Verwijder voorzichtig de verpakingsriemen en til de bovenste krat eraf
- Verwijder de plastic zak en neem de kachel uit het onderste paneel
- **BELANGRIJK:** zorg ervoor dat de plastic zak correct wordt weggegooid en uit de buurt van kinderen wordt gehouden.



2. Open de deur, neem alle inhoud eruit. Plaats alle items op een kartonnen doos of oppervlak dat geen krassen of schade aan de onderdelen zal veroorzaken.

3. Monteer de rookkraag met de meegeleverde stelschroeven en ringen.

- Keuze tussen achter- of bovenafvoer.
- Als het bovenste rookkanaal nodig is, verwijdert u het afdekpaneel en plaatst u het op de achterste opening.
- Het rookkanaal moet in de buselot worden gemonteerd zoals getoond in onderstaande afbeelding. Als u dit niet doet, kan er condens via het rookkanaal naar beneden lopen.
- Gebruik brandcement om een luchtdichte afsluiting te maken tussen het rookkanaal en de buselot.



4. Monteer de bevestigingsstang zoals afgebeeld.



5. Monteer de externe luchtinlaat aan de achterkant met de set schroeven en pakkingen.



4 ALGEMENE INFORMATIE EN VEILIGHEIDSVOORSCHRIFTEN

De volgende algemene veiligheidsvoorschriften moeten strikt nageleefd worden:

- Lees de volledige handleiding aandachtig voor u de kachel in gebruik neemt.
- Tijdens de verbranding komt warmte vrij waardoor de bovenkant van de kachel, de deuren, de deurhendels, de zichtvensters, de rookpijpen en mogelijk ook de mantel van de kachel sterk worden verhit. Het is dan ook verboden om deze onderdelen zonder de gepaste vuurvaste handschoen of bedieningshendel aan te raken.
- Wijs uw kinderen op dit gevaar en zorg ervoor dat ze zich op een veilige afstand bevinden wanneer de kachel wordt gebruikt.
- Het is verboden om niet-hittebestendige voorwerpen in de buurt van de kachel te plaatsen.
- Tijdens het gebruik van de kachel mag u geen licht brandbare of explosieve materialen in dezelfde of naburige ruimten gebruiken.
- Dit toestel is geen allesbrander. Gebruik enkel geschikte brandstoffen.
- Er mogen geen wijzigingen aan het toestel worden aangebracht.
- Gebruik enkel de originele wisselstukken van de fabrikant.
- De kachel mag NIET worden gebruikt met de deur open, behalve zoals aangegeven in de instructies.

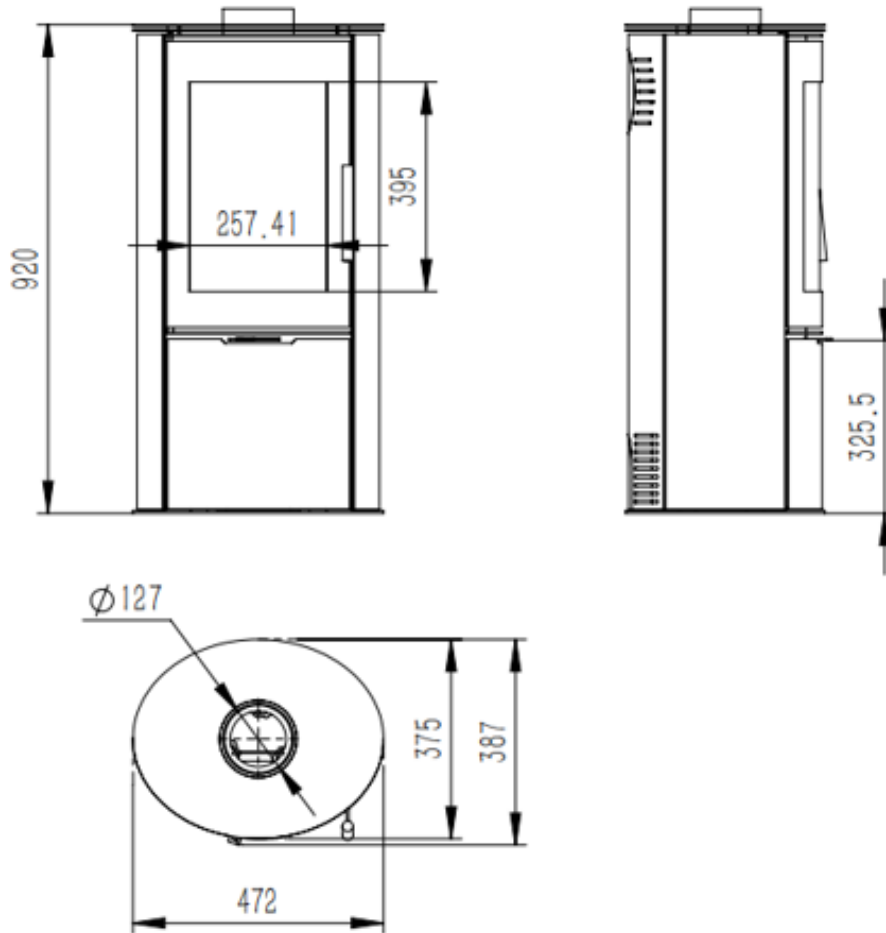
OPGELET!

ZORG TEN ALLEN TIJDE DAT U DE JUISTE BLUSMIDDELEN BIJ DE HAND HEBT BIJ NOODGEVALLEN

5 TECHNISCHE GEGEVENS

Kenmerk	Eenheid	Ares
Vermogen	kW	4,8
Rendement	%	75,5
CO-uitstoot (bij 13% O ₂)	%	0,09
Uitstoot fijn stof	Mg/Nm ³	35
NO _x (bij 13% O ₂)	Mg/Nm ³	104
Massadebiet rookgassen	g/s	5,3
Afmetingen en gewicht		
Aansluiting boven / achter	Mm	150
Gewicht	kg	80
Installatiewaarden		
Schouwtrek bij nominaal vermogen	Pa	12
Brandstof – hout		
Brandstoffen		Hout
Verbruik	kg/u	1
Aanbevolen lengte houtblokken	mm	200

6 AFMETINGEN



7 INSTALLATIE

Alle lokale richtlijnen, inclusief de richtlijnen die betrekking hebben tot nationale en Europese normen, moeten in acht genomen worden bij het installeren van de kachel.

Alleen een toestel dat aangesloten werd door een erkend installateur, garandeert de naleving van de richtlijnen inzake bouwkunde en brandpreventie. Indien u zelf het toestel zou installeren vraag advies bij expert rond de nodige technische en installatievoorschriften. Dit is zeker nodig voor een correcte en veilige werking van de kachel. De installateur blijft de verantwoordelijke voor een correcte installatie.

7.1 Plaatsing

De kachel mag enkel geplaatst worden op een vloer met een voldoende grote draagcapaciteit. Indien deze niet voldoet, dan moeten maatregelen genomen worden om de draagcapaciteit te verhogen. Het toestel moet zo vlak mogelijk geïnstalleerd worden.

Indien de kachel op een brandbare vloer wordt geplaatst, leg er dan een vuurvaste plaat onder, welke minimaal 500 mm voor de kachel uit steekt. Verder dienen de volgende veiligheidsafstanden gerespecteerd te worden tot brandbare materialen:

- Vooraan 100 cm
- Achteraan 20 cm voor brandbare wand
10 cm voor onbrandbare wand
- Zijwaarts 20 cm

7.2 Verbrandingslucht

De nodige zuurstof voor de verbranding wordt aangevoerd via de openingen in de onderzijde van de kachel.

Voor een optimale verbranding moet er voldoende verse lucht voorzien worden. Indien er onvoldoende luchttoevoer is, dan kan dit resulteren in een onvolledige verbranding en de terugslag van rookgassen.

OPGELET!

Afzuigsystemen die in dezelfde kamer of ruimte als het toestel opereren, kunnen een storend effect hebben op de werking van de kachel.

Alle kachels hebben ventilatie nodig om veilig en correct te kunnen branden. Er zijn een aantal vereisten waaraan moet worden voldaan bij het installeren van een kachel.

Als er meer dan één kachel in het huis is, moet elke kachel worden voorzien van voldoende verbrandingslucht, zodat alle kachels tegelijkertijd kunnen branden.

De ventilatieopeningen moeten zo worden geplaatst dat ze niet kunnen geblokkeerd of belemmerd worden. Ideaal moet het ook zo geplaatst worden dat het onwaarschijnlijk is dat het een koude tocht veroorzaakt. Het mag niet in de schouw worden geplaatst.

7.3 Het rookkanaal

De kachel moet worden aangesloten op een geschikt en efficiënt rookkanaal, zodat de verbrandingsproducten (dampen) van de kachel naar de buitenlucht worden afgevoerd.

Voor een goede opwaartse trek is het belangrijk dat de rookgassen warm worden gehouden en dat de grootte van het rookkanaal past bij de kachel. Het uiteinde van de uitlaat aan de bovenkant van het rookkanaal moet ook voldoen aan de bouwvoorschriften. De minimale effectieve hoogte van het rookkanaal moet minstens 4,5 meter zijn vanaf de bovenkant van de kachel tot de bovenkant van de rookgasafvoer.

De trek van een schoorsteen/rookkanaal kan variëren bij verschillende weersomstandigheden en de klant moet hiervan op de hoogte worden gesteld. Als een te grote trek niet wordt gecorrigeerd, vervalt de garantie.

Een schoorsteen kan aan de voorschriften voldoen, maar toch onderhevig zijn aan tocht en soortgelijke problemen.

Veel problemen met kachels vinden hun oorzaak in slecht werkende schouwen. Daarom enkele tips:

- Een rond kanaal heeft de voorkeur (minder wrijving)
- De diameter van de schouw mag nooit kleiner zijn dan deze van het toestel
- De monding van de schoorsteen dient vrij te zijn van hindernissen, alsook schoon en gasdicht.
- De schoorsteen dient zo verticaal als mogelijk te zijn met een minimum aan bochten. Afwijkingen mogen maximaal 45 graden zijn.
- De schoorsteen mag geen valse lucht aanvoeren. Let op gesloten schoorsteenschuiven en reinigungsopeningen in de kelder of op het dak!
- De schoorsteen mag niet aangesloten zijn op een gedeeld afvoersysteem – dit remt de opwaartse druk. Raadpleeg uw schoorsteenspecialist!
- De schoorsteenaansluitingen van verschillende stookplaatsen mogen niet tegenover elkaar resp. op dezelfde hoogte liggen, eveneens om te vermijden dat verbrandingsgassen niet afgevoerd worden. Twee aansluitingen van rookafvoerbuizen moeten minstens 30 cm, in de hoogterichting, van elkaar verwijderd zijn.

Voor de details betreffende de schoorstenen verwijzen wij u door naar de respectievelijke normen waaraan de schoorstenen dienen te voldoen.

7.4 Aansluiten van de kachel op het rookkanaal

De kachel dient aangesloten te worden op een geschikt individueel rookgaskanaal, geschikt voor hout gestookte toestellen.

OPGELET! Het is belangrijk dat alle onderdelen luchtdicht worden afgesloten.

De diameter van het rookkanaal moet overeenkomen met de diameter van de pijpmond van de kachel. In verband met de diameter van de afvoerbuis moet u ook met het volgende rekening houden:

- De diameter van de afvoerbuis mag niet verkleind worden. Bovendien moet de afvoerbuis perfect op de schoorsteen passen.
- Is de trek van de schoorsteen te groot, dan moet een trekregelaar ingebouwd worden.
- De schoorsteen mag geen valse lucht aanvoeren. Let op gesloten schoorsteenschuiven en reinigungsopeningen in de kelder of op het dak!
- De afvoerbuis moet veilig op het verbindingspijpstuk bevestigd zijn.

7.5 Wat te doen bij schoorsteenbrand

Wij adviseren de volgende stappen te nemen bij schoorsteenbrand:

1. Sluit de luchttoevoer af.
2. Waarschuw de brandweer.
3. Maak de toegang tot de reinigungsopeningen mogelijk (bv. kelder en zolder).
4. Verwijder alle brandbare voorwerpen weg van de schoorsteen.
5. Bij het opnieuw in gebruik nemen van de kachel dient de schoorsteen en de kachel te worden gecontroleerd door uw vakman.
6. Deze vakman dient tevens de oorzaak van de schoorsteenbrand na te gaan en deze te verhelpen.

TIP Wanneer U eenmaal per dag gedurende 10 minuten de haard op zijn maximaal vermogen laat werken, dan laat dit het verbranden van teerafzetting toe. Daarbij verkleint het risico op eventuele schoorsteenbrand, en terzelfder tijd wordt de ruit properder gehouden.

7.6 Ombouwen van boven aansluiting naar achter aansluiting

De haard wordt standaard met een boven aansluiting geleverd – welke makkelijk naar een achter aansluiting kan worden omgebouwd.

- Verwijder de ronde achterplaat uit de mantel
- Verwijder langs de binnenzijde van de kachel, het dekplaatje van de afvoeropening
- Verwijder de buselot van de bovenzijde van het toestel, en plaats deze op de aansluitopening van de kachel. Zorg dat deze goed luchtdicht is aangesloten
- Plaats de dekplaat nu op de kanaalopening boven het toestel. Let ook hier op een luchtdichte aansluiting
- Let het extra meegeleverde afdichtdeksel bovenin de uitsparing van de mantel.

8 GEBRUIKSAANWIJZINGEN

Brandstof

Schoon, droog brandhout

Alleen gekloofd brandhout met een vochtigheidsgraad $\leq 20\%$ is geschikt voor gebruik in een kachel. Gebruik bij voorkeur eiken-, berken-, beukenhout of hout van fruitbomen. Naast hout kunt u ook houtbriketten stoken. Het is ook belangrijk dat het juiste formaat en een aangepaste hoeveelheid brandhout gebruikt wordt.

Vochtig hout resulteert in een onvolledige verbranding en dit is sterk vervuילend. Verder is het moeilijk aan te maken, dooft het gemakkelijk en geeft het aanzienlijk minder warmte af dan droog hout. Tenslotte kan het roet of teer vormen op het glas, in de kachel en in de schoorsteen.

Veilig en natuurlijk aanmaakhout

Aanmaken doet u het best met natuurlijke aanmaakblokjes of fijngehakt hout, niet met propfen krantenpapier. Doe het zeker niet met vloeistoffen!

Gebruik enkel milieuvriendelijke brandstoffen

Behandeld hout, sloop- of pallethout, spaanplaat, afval en krantenpapier mag u geen geval stoken in deze kachel. De milieureglementering verbiedt dat uitdrukkelijk Terecht, want bij de verbranding ervan komen hoge concentraties schadelijke stoffen vrij.

Ook voor de kachel en schoorsteen is het verbranden van bovenvermelde brandstoffen schadelijk. De temperatuur in de kachel kan dan namelijk te hoog oplopen en u riskeert een woningbrand.

Witte rook

U stookt goed als de rook die uit uw schoorsteenkanaal komt kleurloos of wit is. Licht gekleurde rook duidt op een goede brandstof met een goede verbranding. Grijs, blauwe of zelfs zwarte rook ontstaat bij onvolledige verbranding, bijvoorbeeld door te vochtig hout of een te lage temperatuur.

Eerste ingebruikname

Bij eerste ingebruikname zal de verf van het toestel drogen. Stook daarom het eerste uur met een kleine hoeveelheid brandstof (1-2 kg) en de luchttoevoer volledig open. De rook die tijdens deze fase vrijkomt, is niet toxisch maar het is wel aangeraden de kamer goed te verluchten. Gedurende deze periode is het niet aangewezen de verf aan te raken. Blijf bij het toestel tijdens deze fase en verwijder eventueel condensatiewater onmiddellijk, vooraleer het in de lak kan inbranden.

Algemeen gebruik

Openen van de vuurdeur

Aan de rechterzijde van de vuurdeur bevindt zich de deursluiting. Trek de klink naar u toe om de deur te openen. Duw de klink van u weg om de deur te sluiten.

Het toestel mag alleen gebruikt worden, wanneer de vuurdeur gesloten is. De deuren van de kachel moeten ook gesloten zijn wanneer het toestel niet gebruikt wordt.

De kacheltemperatuur kan hoog oplopen. Gebruik voor de bediening van de luchtschuiven en deur steeds een hittebestendige handschoen.

Bediening van de luchtregeling

Luchtinlaat

De kachel heeft lucht nodig om te kunnen werken, deze komt binnen aan de onderkant van het apparaat. Afhankelijk van de installatie kan een optionele directe luchtkit worden gekocht als aansluitpunt voor de directe luchttoevoer/leiding, installatievereisten

Achteraanzicht van de kachel

Luchtinlaat naar luchtregeling



Secundaire luchtregeling

De secundaire luchtregeling regelt de lucht die de brandkamer binnenkomt, door een te grote luchtstroom naar het branderbed te voeren en door lucht toe te voeren voor het glazen venster in de deur. Dit wordt ook wel het airwashsysteem genoemd.



Secundaire en tertiaire luchtregeling

De bediening heeft een interne draaiplaat met sleuven, die zich in de behuizing van de kachel en onder de rechterhoek van de vuurdeur bevindt, als je naar de voorkant van het apparaat kijkt. Door de regelknop naar buiten te schuiven, zo ver als mogelijk is, wordt de volledig geopende stand bereikt. Als u de knop naar binnen schuift, wordt de lucht afgesloten/verminderd.



Volledig geopende stand



Gesloten / verlaagde stand

Aanmaken

OPGELET! Indien er in de rookgasafvoer een smoorklep is aangebracht deze volledig open zetten

1. Zorg voor maximale luchttoevoer bij het aanmaken van de kachel
2. Open de vuurdeur en leg een laag klein aanmaakhout op het grondrooster.
3. Leg daartussen 2 à 3 aanmaakblokjes, mooi verspreid, vooraan en achteraan.
4. Leg er dan de benodigde hoeveelheid dun brandhout bovenop.
5. Steek de aanmaakblokjes aan.
6. Zet de deur op kierstand
7. Na het aanmaken wordt de vuurdeur stevig gesloten.

BELANGRIJK : Deur van de vuurdeur niet meer openen, behalve voor het bijvullen.

Indien er 15 minuten na het ontsteken nog steeds terugslag is van rookgassen door slechte atmosferische omstandigheden (bv. bij windstil of mistig weer) dient men het aansteken te stoppen tot er weersverbetering is.

Soms heeft rook terugslag een andere oorzaak dan slechte ventilatie. Misschien zorgt de houtsoort voor sterke rookvorming. Het kanaal kan de hoeveelheid rookgassen dan niet verwerken. Of misschien stookt u wel het juiste hout, maar is er sprake van een vernauwing van de pijp of het rookkanaal. Twijfelt u over de oorzaak, neemt u dan gerust contact op met uw dealer.

Stoken met brandhout

Opdat het toestel snel de gewenste temperatuur zou bereiken en er bijgevolg weinig schadelijke stoffen zouden vrijkomen, moet u na het aanmaken de volgende verbrandingsmethode volgen:

1. Leg 1 à 2 houtblokken in de verbrandingskamer.
2. Laat de luchttoevoer nog enkele minuten volledig open tot het vuur goed brandt.
3. De kachel goed laten doorwarmen tot een gloeibed ontstaat. De deur kan nu volledig gesloten worden.
4. Pas de luchtschuif onder de deur zo aan om de verbrandingssnelheid te regelen.
5. Indien de vlam, uitgesneden in de luchtschuif, gelijk staat met de voorzijde van de deur, brandt de kachel op zijn nominale verbranding.
6. Indien u de kachel overbelast en die daardoor oververhit dreigt te raken, dient u de luchttoevoer geheel dicht te zetten

Wanneer men de zuurstoftoevoer naar het vuur te veel belemmert, dan verloopt de verbranding onvolledig en komen er veel schadelijke stoffen vrij. Om de negatieve gevolgen hiervan te vermijden (bv. roet- en teervorming) laat men de kachel best bij ieder gebruik gedurende een half uur op vol vermogen branden.

Vermijd ook het overmatig toevoegen van brandstof. Als gevolg daarvan komt er te veel warmte vrij en kan de temperatuur in de kachel te hoog oplopen.

Tips bij het branden :

- Nooit laden met andere vaste en / of vloeibare brandstoffen dan droog hout
- Indien het asbed na verloop van tijd te vol raakt – dan dient u as uit te scheppen
- Het binnenwerk van de verbrandingskamer kan door te ruw beladen van de kachel beschadigd raken

9 ONDERHOUD

Algemeen kan gesteld worden dat wanneer de kachel op regelmatige basis gebruikt wordt, er minstens eenmaal per jaar een grondige onderhoudsbeurt moet ingelast worden. Kleine reinigingsbeurten zoals het schoonmaken van de ruit doe je best op regelmatige tijdstippen. De kachel mag enkel gereinigd worden als hij volledig afgekoeld is.

Verwijderen van de assen

De assen moeten, afhankelijk van de hoeveelheid, regelmatig verwijderd worden.

Na vele uren stoken, blijft er natuurlijk de nodige as over. Laat de as zolang mogelijk in de kachel liggen. Pas als de aslaag de primaire luchtgaten in de voor- en achterzijde van de verbrandingskamer gaat blokkeren, scheidt u het eruit. Dit dient te gebeuren met een stalen schep en emmer, want zelfs na een paar dagen kan de as nog smeulen. As van schoon en droog hout is een natuurproduct. U kunt het dus uitstekend gebruiken als bodem verbeteraar.

Reinigen van het rookafvoerkanaal

Eenmaal per stookseizoen moeten de vliegassen of stuifassen uit de rookafvoerkanaal (tussen vlamkeerplaat en achterwand) verwijderd worden.

Geverfde delen

Stof de resterende as op de geverfde gedeelten af met behulp van een zachte handborstel of katoenen doek. Was de kachel nooit af met water! Dit kan roestplekken veroorzaken.

Keramische ruit

OPGELET! De kachelruit mag enkel gereinigd worden als de kachel volledig afgekoeld is.

Hoewel de kachel een ruit beluchtingssysteem heeft, kan er toch enige aanslag op het glas ontstaan. Aanslag kunt u verwijderen met een speciale ruitenreiniger, die u desgewenst even kunt laten inwerken. Maak de ruit nooit schoon met een schuurmiddel en/ of schuursponsje. Deze middelen krassen op de coating.

OPGELET! Als u niet stookt, zet dan de kachel deur op een kier. Hiermee voorkomt u condensvorming en eventueel roest.

Door volgende tips te lezen en toe te passen kunt u schade aan de ruit vermijden.

- Laat nooit houtblokken door het front steken, zo niet zal de vooruitstekende houtblok de ruit doorboren.
- Bij het vullen van de haard met houtblokken, let op dat er geen blokken op de ruit kunnen vallen.
- Controleer bij eerste ingebruikname (zowel bij een nieuw toestel als bij eerste ingebruikname na de zomer) de spanning op de ruit. Er moet een kleine speling zitten op de ruit, zo niet moet de spanning weggenomen worden alvorens het toestel voor de eerste keer in gebruik te nemen.
- Bij gebroken ruit, raadpleeg uw verkooppunt.

Voor en na het stookseizoen

Het is aanbevolen om na het stookseizoen (m.a.w. tijdens de zomermaanden) de schouwpijp tussen de kachel en schouw weg te nemen of af te sluiten. Hierdoor wordt condensatie en/of roestvorming in de kachel vermeden.

10 WISSELSTUKKEN

Wij hebben de meeste wisselstukken op voorraad. Raadpleeg uw verdeler en vraag het wisselstuk aan via je verkooppunt. Zowel voor wisselstukken binnen als buiten garantie kun je terecht bij je verkooppunt. Gebruik steeds het opgegeven type en serienummer bij storing / herstelling / bestellen van wisselstukken.

11 STORINGEN, OORZAKEN EN OPLOSSINGEN

Storing	Oorzaak	Oplossing
Het vuur brandt slecht	Vochtig hout	Gedroogd hout gebruiken (vochtigheidsgraad $\leq 20\%$)
	Verkeerde brandstof	Alleen de voor het toestel toegelaten brandstof gebruiken
	Schoorsteentrek te zwak (min 12 Pa)	<ul style="list-style-type: none"> ▪ Dichtheid van de afvoer controleren ▪ Aanmaakvuur aansteken in de schoorsteen ▪ Geopende deuren van andere op de schoorsteen aangesloten toestellen sluiten ▪ Niet gesloten reinigingsopeningen van de schoorsteen dichten ▪ Evt. het verbindingsstuk reinigen
	Onvoldoende verbrandingslucht	<ul style="list-style-type: none"> ▪ Diameter rookafvoerbuizen of luchttoevoer controleren ▪ Verluchttingsinstallatie van de woning of afzuigkap controleren, evt. venster openen
Glas wordt snel vuil	Vochtig hout	Gedroogd hout gebruiken (vochtigheidsgraad $\leq 20\%$)
	Verkeerde brandstof	<ul style="list-style-type: none"> ▪ Brandstof niet klein genoeg, max. omvang respecteren ▪ Alleen de voor het toestel toegelaten brandstof gebruiken
	Te veel hout toegevoegd	Niet meer dan 2 tot 3 stukken hout toevoegen
	Onvoldoende verbrandingslucht	<ul style="list-style-type: none"> ▪ Leiding verbrandingslucht direct op het toestel aansluiten en naar het circulatierooster of direct naar buiten afvoeren ▪ Diameter circulatie controleren ▪ Verluchttingsinstallatie van de woning of afzuigkap controleren, evt. venster openen
Het ruikt naar lak en er is rookontwikkeling	Uitdrogen van de gebruikte grondverf	Er ontstaat geur bij sterke opwarming van het verwarmingstoestel. Verdwijnt na een tijdje.
Condensvorming	Hoog temperatuurverschil	Deur in de opwarmingsfase op een kier zetten. Toestel daarbij niet onbewaakt achterlaten!
Rookoverlast	Schoorsteentrek te zwak (min 12 Pa)	<ul style="list-style-type: none"> ▪ Dichtheid van de afvoer controleren

		<ul style="list-style-type: none"> ▪ Aanmaakvuur aansteken in de schoorsteen ▪ Geopende deuren van andere op de schoorsteen aangesloten toestellen sluiten ▪ Niet gesloten reinigingsopeningen van de schoorsteen dichtn ▪ Evt. het verbindingstuk reinigen
	Brandstof niet volledig opgebrand	Brandstof in principe alleen bijvullen, wanneer in de kachel geen zichtbare oranje vlammen meer te zien zijn.
Schoorsteenbrand	Foutieve brandstof Overladen Gebrekkig onderhoud	Onmiddellijk de luchttoevoer afsluiten en brandweer verwittigen

1 INTRODUCTION

Nous vous remercions de votre choix pour un poêle STARFIRE ! Sachez que vous en profiterez toute votre vie durant. Vous pouvez donc être rassuré et faire confiance à notre expertise éprouvée et savoir-faire. Profitez pleinement de votre achat et du réconfort d'un feu qui crépite dans un poêle STARFIRE au fil des heures et des années.

L'objectif du présent manuel est de vous fournir les informations nécessaires à une installation précise. En plus ce mode d'emploi contient des informations et des suggestions importantes afin d'utiliser au mieux votre poêle à bois.

Une fois encore, merci de votre confiance.

2 GARANTIE

Votre appareil STARFIRE bénéficie d'une garantie de deux ans contre tout vice de fabrication à partir de la date d'achat et pour autant qu'il soit utilisé conformément au mode d'emploi. Le ticket de caisse ou la facture avec mention de la date tient lieu de garantie.

Cette garantie se limite à la réparation ou au remplacement des pièces que s'avèrent défectueuses à la suite d'un usage normal. Cette garantie ne s'applique pas aux défaillances résultant d'une mauvaise installation, d'un usage abusif, d'une modification à l'appareil, d'un démontage de l'appareil, d'usure ou d'un manque d'entretien.

Les demandes de garantie doivent toujours être faites via votre point de vente.

3 EMBALLAGE

L'emballage de votre nouveau poêle assure une protection idéale contre toute détérioration. Malgré tout, lors du transport le poêle ou les accessoires ont pu être endommagés. Veuillez donc vérifier à la réception l'état et l'intégralité de votre poêle! Signalez tout défaut immédiatement à votre revendeur.

3.1 Déballez le poêle

1. Retirez l'emballage extérieur

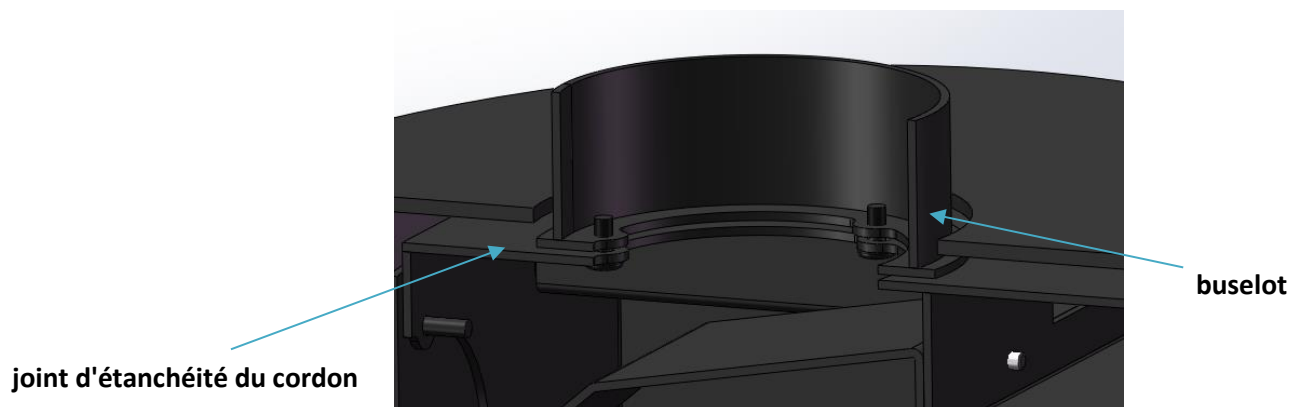
- Retirez avec précaution les sangles d'emballage et soulevez la caisse supérieure.
- Retirez le sac en plastique et retirez le poêle du panneau inférieur.
- **IMPORTANT** : Veillez à ce que le sac en plastique soit jeté correctement et gardé hors de portée des enfants.



2. Ouvrez la porte et sortez tout le contenu. Placez tous les éléments sur un carton ou une surface qui ne risque pas de rayer ou d'endommager les pièces.

3. Montez le collier du conduit à l'aide des vis de réglage et des rondelles fournies.

- Choisissez entre un conduit de fumée arrière ou un conduit de fumée supérieur.
- Si le conduit supérieur est nécessaire, retirez le panneau de recouvrement et placez-le sur l'ouverture arrière.
- Le conduit doit être inséré dans le buselot comme indiqué dans la figure ci-dessous. Dans le cas contraire, de la condensation pourrait s'écouler par le conduit.
- Utilisez du ciment réfractaire pour assurer l'étanchéité entre le conduit de fumée et le buselot.



4. Monter la barre de fixation comme indiqué.



5. Monter la prise d'air externe à l'arrière à l'aide du set de vis et de joints.



4 INFORMATIONS GÉNÉRALES ET CONSIGNES DE SÉCURITÉ

Observez impérativement les avertissements préliminaires:

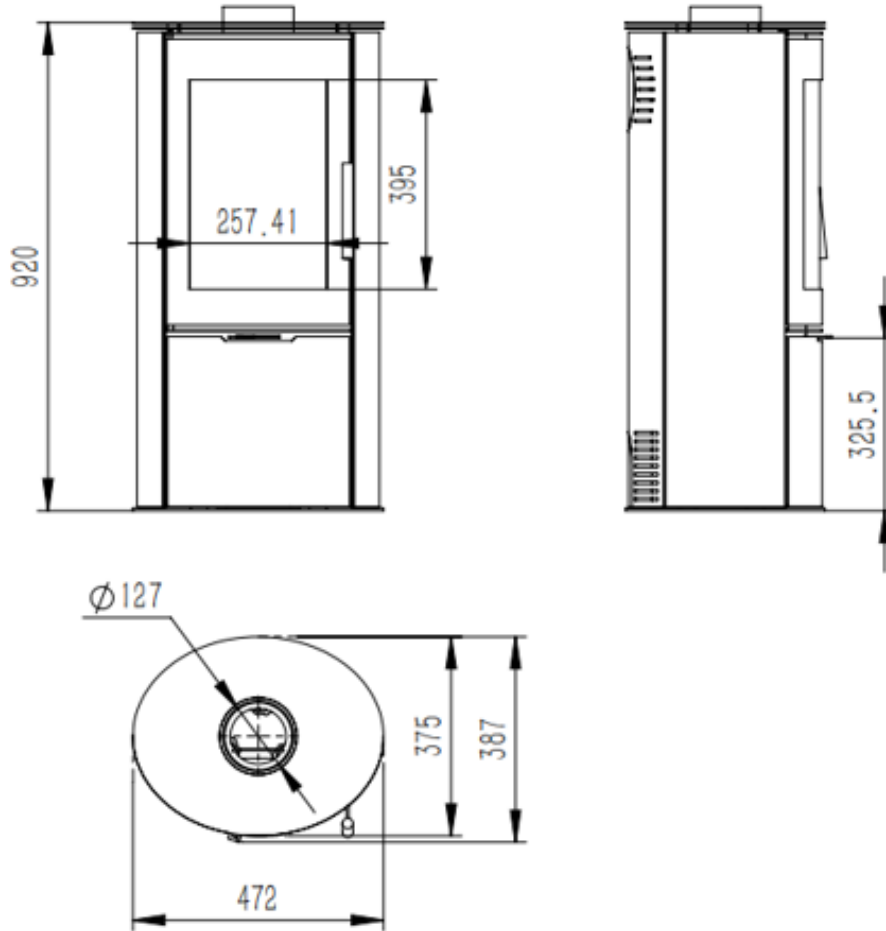
- Lisez attentivement le manuel complet avant de faire fonctionner votre poêle.
- La combustion dégage une forte chaleur qui provoque l'échauffement de la surface de l'appareil de chauffage, des portes, des poignées de porte et des manettes de commande, des conduites de fumée et éventuellement, de la façade du poêle. Il ne faut pas toucher ces éléments à moins de porter des vêtements ou des accessoires de protection adaptés, comme des gants ou d'utiliser un crochet.
- Prévenez vos enfants de ce danger particulier et tenez-les éloignés de l'appareil de chauffage lorsqu'il fonctionne.
- Il est interdit de placer des objets non réfractaires sur l'appareil de chauffage ou à proximité de celui-ci.
- Les séchoirs à linge et les dispositifs comparables doivent être placés suffisamment loin de l'appareil de chauffage pour risque d'incendie.
- Lorsque votre appareil de chauffage est allumé, il est interdit de manipuler des substances facilement inflammables ou explosives dans la pièce ou se trouve le poêle et dans les pièces attenantes.
- Cet appareil n'est pas un brûle-tout. Utilisez uniquement des combustibles appropriés.
- Il est interdit d'appliquer des changements à l'appareil.
- Utilisez uniquement des pièces originales du fabricant.
- Le poêle ne doit PAS être utilisé avec la porte ouverte, sauf indication contraire dans les instructions.

Attention! PREVOYEZ TOUJOURS LES PROPRES MOYENS D'EXTINCTION EN CAS D'INCENDIES

5 CARACTÉRISTIQUES TECHNIQUES

Caractéristique	Unité	Ares
Puissance	kW	4,8
Rendement	%	75,5
Emission CO (à 13% O ₂)	%	0.09
Emission poussière	Mg/Nm ³	35
NO _x (bij 13% O ₂)	Mg/Nm ³	104
Débit massique des fumées	g/s	5,3
Dimensions et poids		
Raccordement supérieure / arrière	Mm	150
Poids	kg	80
Installation		
Tirage de la cheminée à puissance nominale	Pa	12
Combustible		
Combustible		Bois
Consommation	kg/u	1
Calibre recommandée	mm	200

6 DIMENSIONS



7 INSTALLATION

Toutes directives locales, à l'inclusion des normes nationales et européennes doivent être suivies lors de l'installation du poêle.

Seul un appareil raccordé par un installateur agréé garantit le respect des directives en matière de bâtiment et de prévention incendie. Ceci est indiscutablement nécessaire au fonctionnement correct et sûr du poêle.

7.1 Placement

Avant de placer le poêle, il faut être sûr que la capacité de portance du sol est suffisante (voyez caractéristiques techniques). Sinon il faut prendre les mesures nécessaires pour renforcer le sol.

Installez l'appareil le plus horizontalement possible.

Si le poêle est posé sur un sol inflammable, mettez alors une plaque non-inflammable en dessous de l'appareil (qui sort minimum 50 cm devant le poêle). Veuillez respecter en plus les distances de sécurité suivantes par rapport aux matériaux inflammables:

- Avant 100 cm
- À l'arrière 20 cm (devant un mur inflammable)
10 cm (devant un mur non-inflammable)
- Latérale 20 cm

7.2 L'air de combustion

L'oxygène nécessaire à la combustion est apporté à travers les ouvertures situées dans le fond du poêle.

Pour une combustion optimale l'apport d'air frais doit être suffisant (voyez caractéristiques techniques). Un apport d'air insuffisant peut donner lieu à une combustion incomplète et la répercussion des fumées.

ATTENTION!

Des hottes aspirantes fonctionnant dans la même pièce ou le même espace que l'appareil peuvent avoir un effet perturbateur sur le fonctionnement du poêle.

Tous les poêles ont besoin d'une ventilation pour fonctionner correctement et en toute sécurité. Un certain nombre d'exigences doivent être respectées lors de l'installation d'un poêle.

S'il y a plus d'un poêle dans la maison, chaque poêle doit recevoir suffisamment d'air de combustion pour que tous les poêles puissent brûler en même temps.

Les bouches d'aération doivent être placées de manière à ne pas être bloquées ou obstruées. Idéalement, il devrait également être placé de manière à ne pas provoquer de courant d'air froid. Il ne doit pas être placé dans la cheminée.

7.3 La cheminée

Le poêle doit être raccordé à un conduit de fumée approprié et efficace afin que les produits de la combustion (fumées) du poêle soient évacués vers l'air extérieur.

Pour un bon tirage, il est important que les gaz de combustion restent chauds et que la taille du conduit soit adaptée au poêle. L'extrémité supérieure du conduit de fumée doit également être conforme aux normes de construction. La hauteur minimale effective du conduit doit être d'au moins 4,5 mètres entre le haut du poêle et le haut de la sortie du conduit.

Le tirage d'une cheminée ou d'un conduit peut varier en fonction des conditions météorologiques et le client doit en être informé. Le fait de ne pas corriger un tirage excessif annulera la garantie.

Une cheminée peut être conforme à la réglementation mais être sujette à des courants d'air et à d'autres problèmes similaires.

De nombreux problèmes rencontrés sur les poêles sont imputables à un mauvais fonctionnement des cheminées. Voilà pourquoi nous vous prodiguons quelques conseils :

- Il est préférable d'utiliser un conduit rond (moins de frottement).
- Le diamètre de la cheminée ne doit jamais être inférieur à celui de l'appareil.
- L'embouchure de la cheminée doit être libre de toute obstruction, propre et étanche au gaz.
- La cheminée doit être aussi verticale que possible, avec un minimum de coudes. Les déviations ne doivent pas dépasser 45 degrés.
- La cheminée ne doit pas fournir d'air parasite. Attention aux glissières de cheminée fermées et aux ouvertures de nettoyage dans le sous-sol ou sur le toit !
- La cheminée ne doit pas être raccordée à un système d'évacuation commun, car cela empêche la pression ascendante. Consultez votre spécialiste en cheminées !
- Les raccords de cheminée de différents foyers ne doivent pas être en face l'un de l'autre ou à la même hauteur, afin d'éviter que les gaz de combustion ne soient pas évacués. Deux raccords de cheminée doivent être distants d'au moins 30 cm, dans le sens de la hauteur.

Pour les détails concernant les cheminées, nous vous renvoyons aux normes respectives auxquelles les cheminées doivent satisfaire.

7.4 Raccordement du poêle à la cheminée

Le poêle doit être raccordé à un conduit de fumée individuel adapté aux appareils à bois.

ATTENTION! Il est important que ces pièces sont connectées de façon étanche.

Le diamètre du tuyau d'évacuation doit correspondre au diamètre de la tubulure du poêle. En ce qui concerne le diamètre du tuyau d'évacuation, vous devez également tenir compte des points suivants :

- Le diamètre du tuyau d'évacuation ne peut pas être réduit. En outre, le tuyau d'évacuation doit s'adapter parfaitement à la cheminée.
- Si le tirage de la cheminée est trop important, un régulateur de tirage doit être intégré.
- La cheminée doit être étanche. Vérifiez les clapets de contrôle ainsi que les orifices de nettoyage à la cave ou au grenier !
- Le tuyau d'évacuation doit être solidement raccordé à la buse de raccordement du poêle.

7.5 Que faire en cas d'incendie dans la cheminée

En cas d'incendie, nous conseillons de procéder comme suit :

1. Fermez l'apport d'air.
2. Avertissez les pompiers.
3. Ouvrez l'accès aux trappes de nettoyage (ex. La cave et le grenier).
4. Eloignez tous les objets combustibles de la cheminée.
5. Avant d'utiliser la cheminée de nouveau, la cheminée et le poêle doivent être contrôlés par un spécialiste.
6. Ce spécialiste doit également vérifier la cause de l'incendie et y remédier.

CONSEIL Si le poêle fonctionne une fois par jour pendant 10 min. à puissance maximale, cela permet de brûler le dépôt de goudron. Ce qui réduit le risque éventuel d'incendie de cheminée et qui garantit que la vitre reste propre plus longtemps.

7.6 Changer la connexion supérieure vers une connexion arrière

On vous livre le poêle standard avec une connexion supérieure, mais vous pouvez facilement la changer vers une connexion arrière. Suivez ces démarches :

- Éliminer la plaquette ronde prédécoupée à l'arrière du manteau
- Faites la même chose mais à l'intérieure du poêle
- Éliminer le buselot en haut et le remettre sur l'ouverture à l'arrière. Soyez attention pour un joint étanche.
- Remettre la plaquette ronde prédécoupée en haut du poêle
- On vous a livré avec le poêle un petit couvercle. Mettez-le dans le trou du manteau.

8 MODE D'EMPLOI

Combustible

Bois de feu sec et propre

Seulement le bois de feu fendu à un taux d'humidité de $\leq 20\%$ est approprié pour ce poêle. Veuillez donner votre préférence aux bois durs comme le chêne, le hêtre, le frêne, le charme et les fruitiers. En plus de bûches vous pouvez brûler des briques de bois reconstituées. Il est aussi important que le bon format et une quantité appropriée de bûches sont utilisées.

Le bois de feu humide mène à une combustion incomplète et est un combustible polluant. De plus, le bois humide est difficile à allumer, s'éteint facilement et produit moins de chaleur que du bois sec. Après tout la suie peut être déposée sur la vitre ou dans le poêle et la cheminée.

Allume-feu naturel

L'allumage du feu est fait par préférence à l'aide des allume-feux naturels ou le petit bois. Il est déconseillé d'allumer le feu avec le papier journal. N'utilisez en aucun cas d'alcools à brûler!

Utilisez que des combustibles écologiques

Les déchets, copeaux, frisons et sciures, écorces et résidus d'aggloméré, bois laminé et bois dont la surface a été traitée, ne peuvent être utilisés. Ceci est interdit par la législation en matière d'environnement à juste titre. Ces combustibles peuvent produire des concentrations élevées en particules toxiques.

De plus, l'utilisation des combustibles non-conformes a un effet nocif sur le poêle et la cheminée. Le poêle pourrait surchauffer et vous risquez une incendie.

Du fumée blanc

Du fumée blanc est un signal que vous avez une bonne combustion. Des fumées gris, bleus ou même noir est un signal pour une combustion incomplète, l'utilisation du bois humide, ou une température trop bas.

Mise en marche initiale

Veuillez noter que la peinture de l'appareil sèche lors de la première utilisation. Alors chauffez-le durant une heure avec une faible quantité de combustible (1-2 kg) et avec l'apport d'air complètement ouvert. La fumée qui dégage durant cette phase n'est pas toxique mais il est recommandé de bien aérer le local. Il ne faut d'autre part pas toucher le poêle. Pendant cette phase, restez à proximité de l'appareil et ôtez immédiatement toute condensation éventuelle, avant qu'elle n'adhère à l'émail ou au vernis.

L'emploi général

Ouverture de la porte coupe-feu

Le loquet de la porte se trouve sur le côté droit de la porte coupe-feu. Tirez le loquet vers vous pour ouvrir la porte. Poussez le loquet pour fermer la porte.

L'appareil ne peut être utilisé que lorsque la porte coupe-feu est fermée. Les portes du poêle doivent également être fermées lorsque l'appareil n'est pas utilisé.

La température du poêle peut être élevée. Utilisez toujours un gant résistant à la chaleur pour manipuler les glissières d'air et la porte.

Fonctionnement du contrôle de l'air

Entrée d'air

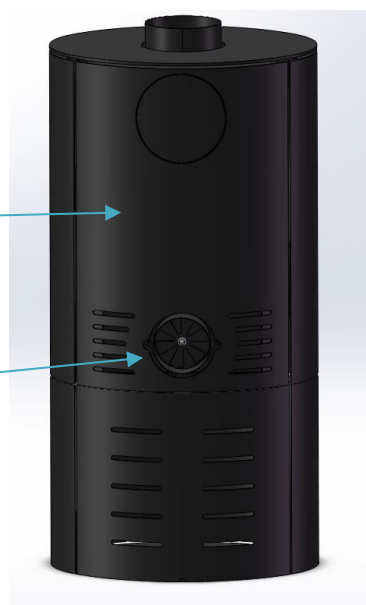
Le poêle a besoin d'air pour fonctionner, celui-ci entre par le bas de l'appareil.

En fonction de l'installation, un kit d'air direct optionnel peut être acheté comme point de connexion pour l'entrée/le conduit d'air direct.

Vue arrière du poêle



Entrée d'air dans la commande d'air



Contrôle de l'air secondaire

La commande d'air secondaire régule l'air entrant dans la chambre de combustion en fournissant un débit d'air excessif au lit du brûleur et en fournissant de l'air devant la fenêtre en verre de la porte. Ce système est également connu sous le nom de Airwash.



Contrôle de l'air secondaire et tertiaire

La commande est dotée d'un plateau tournant interne à fentes, situé à l'intérieur de l'enveloppe du poêle et sous le coin droit de la porte coupe-feu, lorsque l'on regarde l'avant de l'appareil.

En faisant glisser le bouton de commande vers l'extérieur, aussi loin que possible, on atteint la position d'ouverture complète. En glissant le bouton vers l'intérieur, vous coupez/réduisez l'air.



Position complètement ouverte



Position fermée / abaissée

Allumer

Attention! Ouvrez le clapet d'air dans la buse des fumées si nécessaire

1. Assurez un apport d'air maximal lors de l'allumage du poêle (thermostat en position 8).
2. Ouvrez la porte du foyer et mettez une bonne quantité des bois d'allumage sur la grille de fond.
3. Ajoutez 2 à 3 allume-feux.
4. Puis ajoutez quelques bûches en dessus.
5. Allumez les allume-feux.
6. Après l'allumage, il faut bien fermer la porte vitrée.

IMPORTANT: La porte du foyer ne peut plus s'ouvrir pendant l'utilisation du poêle, sauf pour le charger.

Si 15 minutes après l'allumage, il y a toujours un retour des gaz de fumées à cause des conditions atmosphériques (du vent ou brouillard par exemple), il faut arrêter l'allumage jusqu'à ce qu'il y a une amélioration du temps.

Chauffer au bois

Pour que l'appareil parvienne rapidement à la température souhaitée et ne libère par conséquent que peu de substances nocives, il convient de suivre la méthode de chauffage suivante après l'allumage:

1. Placez 2 à 3 bûches de bois dans la chambre de combustion.
2. Laissez l'apport d'air au maximum pour quelques minutes jusqu'à ce que le feu ait bien pris.

Un apport d'air trop réduite provoque une combustion incomplète et des rejets de substances dangereuses. Afin de prévenir d'éventuelles conséquences négatives de ceci (p.ex. formation de suie), il est préférable de faire fonctionner le poêle à chaque utilisation durant un quart d'heure à pleine puissance.

Evitez surtout l'ajout excessif de bois. Il se dégage alors une trop forte chaleur, entraînant une perte importante des gaz de combustion. De plus, vous risquez de surchauffer votre poêle et par suite l'endommager.

9 ENTRETIEN

En général, on peut dire que si le poêle est utilisé régulièrement, il faut prévoir au moins un nettoyage/entretien approfondi par an. Il est conseillé de procéder régulièrement à de petits entretiens comme la vidange du cendrier et le nettoyage de la vitre. Le poêle ne peut être nettoyé qu'après être totalement refroidi.

Nettoyer les cendres

Ça dépend du quantité, mais de temps en temps il faut nettoyer le chambre de combustion et vider les cendres.

C'est très normal qu'après un certain temps de bruler, il reste une quantité de cendres assez important. Il ne faut pas toujours nettoyer ces cendres après chaque combustion, seulement quand les trous primaires pour l'air de combustion sont bloqués. Il faut alors vider les cendres quand votre poêle est assez refroidit.

Nettoyage des conduits de fumées

Après chaque saison - mais au moins un fois par an - le carneau de chauffage doit être nettoyé (entre le déflecteur et l'arrière).

Parties peintes

Eliminez les dépôts de cendres sur les parties peintes à l'aide d'une brosse douce ou d'un chiffon en coton. Ne lavez jamais le poêle avec de l'eau ! Ceci peut générer des taches de rouille.

Vitre céramique

Le STARFIRE Ares dispose d'un airwash performant qui empêche que la vitre se sali précocement. Toutefois il est inévitable que la vitre se noirci après un certain temps. L'usage de bois humide ou mouillé accélère ce processus.

ATTENTION! Pour nettoyer la vitre, il faut attendre qu'elle ait refroidi.

La vitre peut être nettoyé :

1. Tremper du papier journal ou un chiffon humide dans les cendres blanches du poêle frottez-le sur la vitre. Les cendres ont un léger effet abrasif.
2. Frottez ensuite la vitre de nouveau avec un morceau de papier journal ou un chiffon humide. Enfin, faites briller la vitre avec un chiffon sec, propre et doux.

Il existe des produits de nettoyage spéciaux adaptés pour vitres de poêle. Faites attention avec ces produits, car certains peuvent attaquer la peinture résistante au feu. Suivez bien les instructions du produit de nettoyage.

ATTENTION! N'utilisez JAMAIS de produits de nettoyage "abrasifs", ces derniers peuvent endommager le film de protection du verre et finir par briser la vitre.

Il est recommandé d'enlever ou de fermer le tuyau de cheminée entre la poêle et la cheminée après la saison de chauffage (au printemps), ceci afin d'éviter de la condensation ou de la formation de rouille dans la poêle. Cela servira à la solidité de votre poêle.

Attention avec l'intérieur de votre poêle

À l'intérieur de votre poêle se situent des plaques en vermiculites. Celles-ci servent comme isolation afin d'atteindre une température plus élevée. Ils ont une longévité en relation avec la manière de brûler. Si vous brûlez avec du bois humide, les plaques deviendront plus fragiles avec conséquence qu'ils peuvent casser plus facilement.

Ce cas ci ne veut dire qu'il faut arrêter de chauffer, parce que ça n' aura pas des conséquences négatives pour la combustion. Malgré tout il vaut mieux de changer les plaques après un certain temps. Ce qui se fait facilement. Ça suffit de donner le type de votre poêle et le numéro de série à votre revendeur.

10 PIÈCES DÉTACHÉES

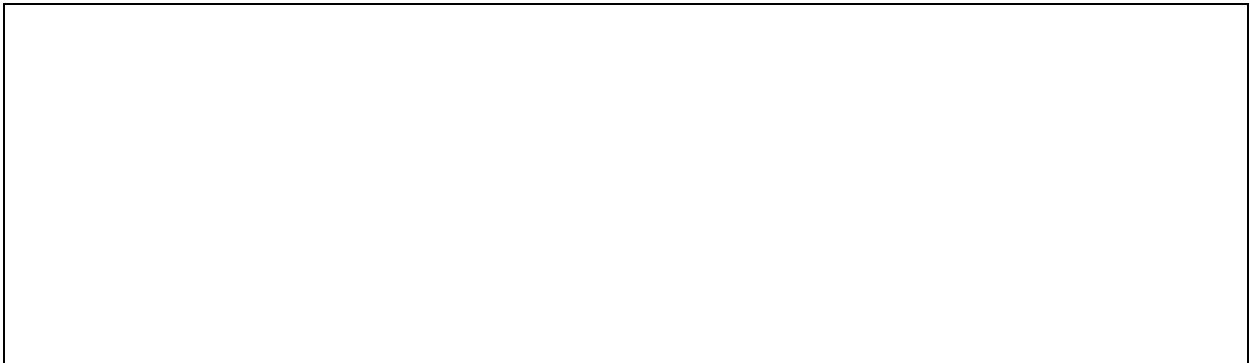
Nous avons la plupart des pièces détachées en stock. Renseignez-vous auprès de votre revendeur et demandez la pièce détachée dans votre point de vente. Vous pouvez contacter votre point de vente pour les pièces détachées sous et hors garantie.

Utilisez toujours le type et le numéro de série spécifiés en cas de dysfonctionnement / réparation / commande de pièces de rechange.

11 ANOMALIES, CAUSES ET SOLUTIONS

Anomalie	Cause	Solution
Le feu se consume mal	Mauvaise régulation d'air	Contrôlez la position des leviers d'air
	Bois trop humide	Contrôlez l'humidité résiduelle max. 20%
	Mauvais combustible	Utilisez uniquement le combustible autorisé pour l'appareil
	Tirage de la cheminée trop faible: (pression minimale: 10 Pa à la sortie du poêle)	<ul style="list-style-type: none"> ▪ Contrôler l'étanchéité du tuyau d'évacuation ▪ Allumer un petit feu dans la cheminée ▪ Fermer les portes ouvertes d'autres appareils raccordés à la cheminée. ▪ Colmater les ouvertures de nettoyage non fermées de la cheminée ▪ Nettoyer évt l'élément de jonction
	Air de combustion insuffisant	Contrôlez l'installation d'aération de l'habitation et de l'airbox ainsi que les tuyaux qui apportent l'air de combustion
Le verre est rapidement sale	Bois trop humide	Contrôlez l'humidité résiduelle max. 20%
	Mauvais combustible	<ul style="list-style-type: none"> ▪ Combustible pas assez petit, circonférence max. 20 cm ▪ Utiliser uniquement le combustible autorisé pour l'appareil
	Trop de bois ajouté	N'ajoutez pas plus de 2 à 3 morceaux de bois lors de la mise en marche
	Air de combustion insuffisant	Contrôlez l'installation d'aération de l'habitation et de l'airbox ainsi que les tuyaux qui apportent l'air de combustion
Mauvaise odeur de vernis et développement de fumée	Assèchement de la couche de fond utilisée	Une odeur se dégage en cas d'échauffement important de l'appareil de chauffage. Disparaît après un certain temps.
Formation de buée	Grande différence de température	Entrebâillez la porte pendant la phase d'échauffement. Dès lors, ne pas laisser sans surveillance.
Fumée incommodante	Tirage de la cheminée trop faible: (pression minimale: 10 Pa à la sortie du poêle)	<ul style="list-style-type: none"> ▪ Contrôlez l'étanchéité du tuyau d'évacuation ▪ Allumez un petit feu dans la cheminée ▪ Fermez les portes ouvertes d'autres appareils raccordés à la cheminée. ▪ Colmatez les ouvertures de nettoyage non fermées de la cheminée ▪ Nettoyez évt l'élément de jonction
Incendie dans la cheminée	Mauvaise combustible, trop de bois ajouté, négligence de service	<ul style="list-style-type: none"> ▪ Fermez l'apport d'air ▪ Avertissez les pompiers.

Gelieve bij problemen in onderhoud of werking uw installateur te contacteren
Veuillez contacter votre installateur en cas de problèmes d'entretien ou de fonctionnement
Please contact your installer in case of maintenance or operation problems



Industriepark De Bruwaan 17
9700 Oudenaarde
Belgium

Versie 08 2023