

Square 40 G



NL	Handleiding en installatievoorschriften	2
GB	Users guide and installation manual	16
FR	Mode d'emploi et instructions d'installation	30
DE	Bedienungsanleitung und Installationsvorschriften	44



wanders
fires & stoves

062011
INK.00.7930

Geachte klant,

Van harte gefeliciteerd met uw aanschaf van uw nieuwe gashaard van WANDERS. Een comfortabele warmtebron waar u jarenlang plezier van zult hebben.

Uw gaskachel kent een zogenaamd gesloten systeem met een dubbelwandig rookkanaal. Uw gashaard kan daardoor zelfs worden opgesteld in ruimtes zonder ventilatie of met mechanische ventilatie.

Bij de ontwikkeling van deze haard hebben we gelet op gebruiksgemak, veiligheid en vormgeving. Uw haard is ontwikkeld en geproduceerd in onze eigen fabriek in Netterden en voor een belangrijk deel handgemaakt. Voor de constructie zijn alleen de beste materialen gebruikt die voldoen aan internationaal geldende normen. Zo heeft u de garantie van een lange levensduur voor deze gashaard.

In het eerste deel van deze handleiding geven we u tips en aanwijzingen voor een juist en veilig gebruik van uw gashaard. In deel twee staan de installatievoorschriften en de technische specificaties. Deze zijn vooral van belang voor de installateur.

Het is raadzaam om voor de ingebruikname van uw gashaard deze handleiding zorgvuldig te lezen en vervolgens goed te bewaren. Uw installateur kan deze handleiding nodig hebben voor het jaarlijkse onderhoud van uw gaskachel.

Wij wensen u veel warmte met uw aanschaf.

Het Team van WANDERS



- *Het toestel mag niet gebruikt worden zonder glas.*
- *Het is niet toegestaan om brandbare stoffen op de keramische houtstammenset te leggen.*
- *Er mogen geen licht ontvlambare materialen, zoals nylon kleding of brandbare vloeistoffen in de nabijheid van het toestel gebracht worden.*
- *Dit toestel is niet bedoeld voor gebruik door personen (incl. kinderen) met beperkte lichamelijke of geestelijke vermogens of personen die niet op de hoogte zijn van de werking van een gastoestel. Zorg ten allen tijden dat deze personen zich uitsluitend onder toezicht in de nabijheid van het toestel begeven.*
- *Gebruik een haardscherm tegen verbranding ter bescherming van de hierboven vermelde kinderen en personen.*
- *Het toestel dient geplaatst en aangesloten te worden als een 'gesloten' toestel door een erkend installateur volgens dit installatievoorschrift, de nationale en de plaatselijk geldende voorschriften.*

Inhoudsopgave

Algemeen	4
Klaar voor gebruik	4
<i>Met de hand ontsteken van de waakvlam</i>	4
<i>De hoogte van de vlammen regelen</i>	4
<i>De waakvlam uitzetten</i>	5
Eerste keer stoken	5
Batterijen	6
Instellen van de afstandsbediening	6
<i>Tijd en datum instellen</i>	6
<i>Fahrenheit of Celcius instellen</i>	6
<i>De gewenste temperatuur instellen</i>	7
<i>De ingestelde temperatuur bekijken</i>	7
<i>TIMER</i>	7
<i>MAN</i>	7
Onderhoud	7
<i>Klein onderhoud</i>	7
<i>Jaarlijks onderhoud</i>	7
Veiligheid	8
Mogelijke foutmeldingen	8
Garantie	8
Installatievoorschriften Square 40 Gas	9
<i>Plaatsing</i>	9
<i>Isolatie</i>	9
Gasaansluiting	10
Plaatsen van het concentrische kanalsysteem	10
<i>Voorschriften voor het plaatsen van de uitmonding</i>	10
Opstellingsmogelijkheden kanalsysteem	10
<i>Geveldoorvoer</i>	11
<i>Dakdoorvoer</i>	11
<i>Eerst het pijpsysteem aanbrengen, dan het toestel plaatsen</i>	11
Openen van de deur	11
Pijpmond verwijderen	12
Montage stuw	12
Het plaatsen van de haard	13
<i>Square (inzet)</i>	13
<i>Square Wall</i>	13
<i>Square Free</i>	13
Houtset plaatsen	14
Electrisch schema	58
Technische tekeningen	59
Gasdetails	62
Notities	63

Algemeen

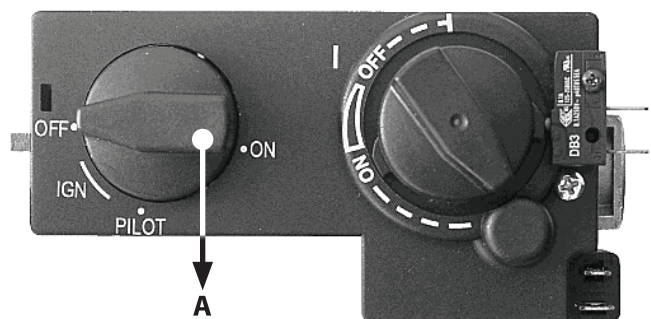
Over het algemeen zorgt de dealer waar u uw gashaard heeft aangeschaft, ook voor de installatie ervan en de aansluiting op het gasnet. Is dat niet het geval, verzeker u er dan van dat de installatie wordt uitgevoerd door een erkende installateur. Aansluiten van gasinstallaties door onbevoegden is verboden. Wij kunnen u in dat geval geen garantie geven op de juiste werking van de gaskachel.

Klaar voor gebruik

Nadat uw WANDERS gashaard is aangesloten op het gasnet en is ingesteld, is de haard klaar voor gebruik. De waakvlam ontsteekt u handmatig.



Ontvanger



Gasregelblok

Met de hand ontsteken van de waakvlam

1. Verwijder het frame door het onder aan te pakken en naar u toe te trekken en op te tillen (zie afbeelding). Controleer eventueel of de gaskraan open staat.
2. In het midden ziet u de bedieningsknoppen van de haard.
3. Draai de ontstekingsknop (A) tot u niet verder kunt (vonksymbool / IGN), druk de knop dan in en wacht enkele seconden.
4. Draai dan, terwijl u de knop nog steeds ingedrukt houdt, de knop linksom tot u een klik hoort.
5. Kijk door de glasruit of u in de kachel de waakvlam ziet branden. Is dit niet zo, herhaal dan de stappen 3 en 4.
6. Brandt de waakvlam, houd dan de ontstekingsknop nog een tijdje ingedrukt. Als u na ongeveer 30 seconden de knop loslaat moet de waakvlam blijven branden. Is dit niet het geval, wacht dan vijf minuten voordat u opnieuw probeert de waakvlam aan te steken.
7. Blijft de waakvlam branden, draai dan de knop linksom tot het symbool van de grote vlam. U kunt nu de klep sluiten en met de afstandsbediening de hoogte van de vlammen regelen.



Kinderbeveiliging

Als u de ontstekingsknop tot het symbool van de kleine vlam (pilot) draait, stelt u de afstandsbediening buiten werking, terwijl de waakvlam blijft branden

De hoogte van de vlammen regelen

Richt de afstandsbediening op de kachel. Met de knop ▲ gaat de kachel harder branden. Drukt u de knop ▼ in, dan gaat de kachel zachter branden. Wanneer u de knop ▼ ingedrukt houdt, gaat de kachel terug op de waakvlamstand. U kunt ook handmatig de kachel teruggedraaien naar de waakvlamstand, door de ontstekingsknop (A) te draaien tot u niet verder kunt (kleine vlam / pilot).

Bij het indrukken van beide knoppen verschijnt boven in het display het zend teken. U weet dat de kachel zijn hoogste of laagste stand heeft bereikt, als het led van de ontvanger begint te knipperen.

De waakvlam uitzetten

De waakvlam zet u met de hand uit. Verwijder het frame, druk de ontstekingsknop (A) licht in en draai hem verder naar de stip / OFF.



Eerste keer stoken

Wanneer u uw gaskachel voor de eerste keer gebruikt, moet de haard 'instoken'. Het toestel is voorzien van een hittebestendige laklaag die nog moet inbranden in de kachel. Dat kan een vervelende geur met zich meebrengen, maar is verder onschadelijk. We raden u aan de kachel circa drie uur te stoken op de hoogste stand waarbij u de ruimte goed ventileert.



Verkleuren van wanden, plafonds en roosters

Na het stoken van de haard kunnen wanden, plafonds en roosters verkleuren. Dit komt doordat stofdeeltjes verbranden in de convectiemantel. Dit is een natuurlijk proces waar WANDERS niet verantwoordelijk voor is. Om verkleuring te minimaliseren verwijzen wij naar het advies dat gegeven wordt in de sfeerhaardenbranche. Uw installateur kan u hierover informeren.

Tijdens het instoken kan er aanslag komen op het keramische glas van de kacheldeur. Deze aanslag verwijderd u als het glas koud is eenvoudig met een licht vochtige doek. Eventueel gebruikt u speciaal schoonmaakmiddel voor keramische kookplaten.

Op pagina 11 wordt beschreven hoe u het glas verwijderd.



Let op vingerafdrukken

Pas op dat u het gereinigde glas niet meer met de vingers aanraakt wanneer u de kacheldeur sluit. Vingerafdrukken branden in het glas.

Tijdens de eerste keer stoken, berekent uw kachel zelf hoeveel tijd nodig is om de ingestelde temperatuur te bereiken. Op basis daarvan kiest uw haard de meest efficiënte manier om het vertrek te verwarmen.



Let erop dat er geen houtblokken voor de waakvlam liggen. Het gas moet vrijelijk naar de hoofdbrander kunnen stromen. De hoofdbrander bevindt zich onder de houtset. Voor een juiste opstelling van de keramische houtset, zie pag 14.

Het is raadzaam in het stookseizoen de waakvlam te laten branden. Dat voorkomt eventuele condensvorming en mogelijk kalksporen aan de binnenzijde van de deur.



Nieuwbouwwoning of recente renovatie?

Wacht zes weken met stoken in een nieuwbouwwoning die recent is opgeleverd, of een ruimte die onlangs sterk is gerenoveerd. In muren en plafonds zitten dan nog gassen, weekmakers en vocht afkomstig van stuc- en schilderwerk. Door de warme luchtstromen, kunnen de vele stofdeeltjes in de ruimte verkleuren en vastplakken aan wanden en plafonds. Ook het vocht in de muren en plafonds wordt warm, wat gele vlekken kan veroorzaken.

Batterijen

Uw gashaard wordt standaard geleverd met batterijen voor de ontvanger. Wij adviseren u om bij de installatie van uw gashaard nieuwe batterijen te plaatsen in de ontvanger en afstandsbediening. De ontvanger in de kachel werkt op 4 batterijen van 1,5 V (type LR6 of AA) of 1 x 9 V alkaline. De afstandsbediening werkt op een 9 V-alkaline blokbatterij. De batterijen gaan ongeveer een jaar mee.

Wanneer zijn de batterijen aan vervanging toe?

- De ontvanger is aan nieuwe batterijen toe als u merkt dat de motor steeds moeizamer gaat draaien.
- De afstandsbediening heeft een nieuwe batterij nodig als rechts boven in het display BATT verschijnt.



Vervangen van de batterijen van de ontvanger



Vervangen van de batterij in de afstandsbediening

Instellen van de afstandsbediening

De afstandsbediening van uw gaskachel is eenvoudig in te stellen. Heeft u dit eenmaal gedaan, dan kunt u in een handomdraai uw kachel bedienen. Daarnaast kunt u met de afstandsbediening vier tijdsblokken instellen voor de gewenste temperatuur.

We raden aan bij het instellen van de afstandsbediening de kachel uit te zetten. Zo voorkomt u dat per ongeluk de kachel hoger of juist lager wordt gezet.

Als uw Square twee uur geen signaal ontvangt van de afstandsbediening, schakelt de kachel automatisch terug naar de waakstand. De waakvlam blijft dan branden.



Als u de waakvlam uitschakelt na het stoken, wacht dan minimaal vijf minuten voordat u de kachel weer aanzet.

Tijd en datum instellen

Na het plaatsen van de batterijen, of door het gelijktijdig indrukken van de knoppen **AUTO** en **TIMER** begint het display te knipperen. Met de ▲ knop kiest u het juiste uur. Met de ▼ knop stelt u de minuten in. Wacht even of druk op de **TIMER** knop om de ingestelde tijd op te slaan.

Fahrenheit of Celcius instellen

Na het plaatsen van de batterijen, of door het gelijktijdig indrukken van de knoppen **AUTO** en **TIMER** begint het display te knipperen. Tijdens het knipperen van de display kunt u omschakelen van Fahrenheit / 12-uurs aanduiding naar Celcius / 24-uurs weergave. Door de **AUTO** knop in te drukken verspringt de aanduiding. Na enige tijd zal het display vanzelf weer op handbediening terugspringen.



De gewenste temperatuur instellen

Houd de **AUTO** toets net zolang ingedrukt tot de **TEMP** aanduiding knippert. Stel de temperatuur hoger in met de ▲ knop, of lager met de ▼ knop. Wacht even of druk op de **AUTO** knop om daarna in de automatische modus te komen.

De ingestelde temperatuur bekijken

Druk kort op de knop **AUTO**. In het display verschijnt eerst even de ingestelde temperatuur en vervolgens de ruimtetemperatuur.

TIMER

In totaal kunt u vier tijden instellen. Wanneer u de tijden op elkaar laat aansluiten, bent u altijd verzekerd van een comfortabele temperatuur in uw vertrek.

Houd de **TIMER** knop zolang ingedrukt totdat de aanduiding P1<☼> knippert. Met de knoppen ▲ en ▼ kunt u respectievelijk de uren en de minuten instellen. Door de **TIMER** knop kort in te drukken doorloopt u het timerprogramma P1<☼>, P1<☾>, P2<☼> en P2<☾>. Onderstaand een voorbeeld van een mogelijke instelling.

P1<☼>-temp: 07:30 - 08:30 de door u ingestelde temperatuur
 P1<☾>-temp: 08:30 - 17:00 uit
 P2<☼>-temp: 17:00 - 23:00 de door u ingestelde temperatuur
 P2<☾>-temp: 23:00 - 07:30 uit

De **TIMER** functie werkt alleen als de waakvlam brandt. Als de **TIMER** modus is ingeschakeld, is de temperatuur regeling hetzelfde als in de **AUTO** stand. Met de knoppen ▲ en ▼ kunt u de **TIMER** functie uitschakelen. De afstandsbediening schakelt dan automatisch over naar de **MAN** functie.

MAN

In de positie **MAN** kunt u handmatig met de grote knoppen de kachel hoger ▲ en lager ▼ zetten. Als u de ▼ knop vasthoudt, gaat de haard naar de laagste stand; op de waakvlam. Wanneer u deze knoppen ingedrukt houdt verschijnt links boven in het display het zend symbool. U weet dat de kachel zijn hoogste of laagste stand heeft bereikt, als het led van de ontvanger begint te knipperen.

Onderhoud

Klein onderhoud

U kunt zelf uw haard aan de buitenkant schoonmaken met een licht vochtige doek die niet pluist. Doe dit alleen als de haard koud is. Mocht u koffie of iets anders morsen over de sierlijst terwijl uw haard brandt, zet de kachel dan onmiddellijk uit. Eenmaal afgekoeld kunt u eventuele vlekken verwijderen met een licht vochtige doek.



Gebruik geen agressieve schoonmaak- en schuurmiddelen en geen kachelpoets.

Jaarlijks onderhoud

Uw gashaard moet minimaal één keer per jaar worden gecontroleerd en onderhouden door een erkend installateur. De volgende onderdelen worden dan nagekeken:

- De dichtheid van de gas- en rookgasafvoer en de verbrandingsluchttoevoer.
- De juiste werking van het gasregelblok, het thermokoppelcircuit (beveiliging tegen onverwachte gasuitstroom) en het ontsteken van de hoofdbrander.
- Het volledige kanalsysteem, inclusief de gevel- of dakdoorvoer en de uitmonding net daarbuiten.
- Eventuele slijtage van afdichtingen van deuren en glasramen.
- Schoongemaakt worden: de hoofdbrander, de waakvlam, de rookgasafvoer en de toevoer van de verbrandingslucht. Stof in de kachel kan met een stofzuiger schoongemaakt worden.

Veiligheid

Een warmtebron van WANDERS, is meer dan alleen de haard in uw kamer. Ook het rookkanaal en de dak- en/of geveldoorvoer maken deel uit van het verwarmingssysteem. Alleen als uw gashaard is geïnstalleerd met het concentrische rookkanaal van WANDERS, kunnen wij u garanderen dat de kachel veilig brandt.

Elke gashaard van WANDERS is voorzien van een thermokoppelbeveiliging. Dit voorkomt dat gas vrij uitstroomt als de waakvlam is uitgevallen.

Een aantal aanbevelingen voor een veilig gebruik van uw gaskachel:

- Stook uw gashaard alleen als hij goed gesloten is. Als het glas is gebroken, mag u de kachel niet gebruiken.
- Voorkom dat kleine kinderen of hulpbehoevenden in de buurt van een brandende kachel komen en laat ze niet alleen als de haard brandt. Gebruik eventueel een haardscherm.
- Zet de ontstekingsknop op het symbool van de kleine vlam om de afstandsbediening buiten werking te stellen terwijl de waakvlam blijft branden. Zo weet u zeker dat niemand per ongeluk de haard hoger of lager zet.
- Laat kinderen nooit spelen met de afstandsbediening.
- Giet of leg geen brandbare vloeistoffen en materialen op de houtset. Dit kan de kachel onherstelbaar beschadigen.
- Plaats geen brandbare materialen, bijvoorbeeld gordijnen, vlakbij de haard. Houd minimaal een afstand van 1,5 meter aan.
- De gashaard mag alleen gerepareerd worden met originele onderdelen en door een erkend installateur.
- Mocht om welke reden dan ook de waakvlam uitvallen, wacht dan vijf minuten voordat u de kachel weer ontsteekt.

Mogelijke foutmeldingen

Mocht uw gashaard niet naar wens functioneren, neem dan contact op met de verkoper van uw gaskachel of een erkend installateur. Mocht de waakvlam niet aanslaan, dan kunt u zelf actie ondernemen.

- Controleer of de gastoevoer open staat. Mocht u deze niet kunnen vinden, neem dan contact op met uw installateur.
- Mogelijke oorzaak is lucht in de waakvlamleiding. Wacht vijf minuten en ontsteek de kachel opnieuw. Lukt dit opnieuw niet, schakel dan een erkend installateur in.

Garantie

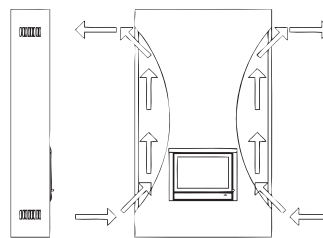
Op uw inbouw gaskachel biedt WANDERS Metaalproducten B.V. te Netterden een garantie van 1 jaar na aankoopdatum, mits de haard op de juiste wijze is geïnstalleerd en wordt gebruikt volgens de aanwijzingen in deze handleiding. Onder de garantie vallen alle gebreken die te herleiden zijn tot materiaal- en constructiefouten. In die gevallen ontvangt u gratis nieuwe onderdelen. Arbeidsloon en andere kosten vallen niet onder de garantie. Defecte onderdelen kunt u franco toezenden aan WANDERS Metaalproducten B.V., Amtweg 4, 7077 AL, Netterden.

Buiten de garantie vallen: storingen ontstaan door: onoordeelkundig gebruik; niet juiste naleving van de installatie- en bedieningsvoorschriften; installatie door een niet-erkend installateur; verwaarlozing van het toestel en het ombouwen van de haard naar een andere gassoort.

Wanders is niet verantwoordelijk voor eventuele scheuren in sierpleisterwerk en verkleuringen van wanden, plafonds en/of roosters na het stoken van de haard. Verkleuringen kunnen ontstaan doordat stofdeeltjes verbranden in de convectiemantel. Om de kans op scheuren in sierpleisterwerk en eventuele verkleuringen te minimaliseren verwijzen wij naar het advies dat gegeven wordt in de sfeerhaardenbranche. Uw installateur kan u hierover informeren.



Wanders adviseert ten allen tijde schouwbeluchting voor inbouw- en inzethaarden.



Klachten worden in behandeling genomen nadat de verkoopfirma, installateur of het gasbedrijf een klacht heeft ingediend, vergezeld van een kopie van de aankoopbon met aankoopdatum. Reparaties geven geen recht op verlenging van de garantietermijn. Alle gevolgschade wordt uitgesloten.

Installatievoorschriften Square 40 Gas

Uw gashaard mag alleen geïnstalleerd worden door een bevoegd installateur en in combinatie met het concentrische kanalsysteem van WANDERS. Pas dan is de haard goedgekeurd volgens de Europese CE-norm voor gastoestellen. Wij bieden geen garantie wanneer de gaskachel onvolledig of onjuist is aangesloten en/of geïnstalleerd. Het kanalsysteem bestaat uit een binnenkanaal met een diameter van 100 millimeter en een buitenkanaal van 150 millimeter.

Het toestel mag alleen geplaatst en aangesloten worden door een erkend installateur volgens de algemeen geldende gasinstallatievoorschriften en volgens onderstaande installatievoorschriften. Daarnaast gelden de nationale en lokale wet- en regelgeving voor plaatsing en gebruik van gesloten gastoestellen. Alleen een erkend installateur heeft de bevoegdheid om (volgens de voorschriften) de instelwaarden te veranderen en eventuele overige aanpassingen door te voeren.



Voor de installatie van het toestel dient de installateur te controleren of de gegevens op het typeplaatje overeenkomen met de gassoort en druk waar het toestel op aangesloten wordt. Is dit niet het geval, dan mag de gaskachel niet worden aangesloten.

Plaatsing

De gashaard is ontworpen om in te bouwen in een nieuw te bouwen schouw van onbrandbaar materiaal. Als er zich brandgevaarlijk materialen achter of langs de gaskachel bevinden, moeten brandvrije platen geplaatst worden.

De gashaard is zonder problemen te plaatsen in een kierdichte of mechanisch geventileerde woning. Hiervoor is geen extra beluchting voor de verbranding nodig. Een rookgasventilator is niet noodzakelijk. Rookgassen worden door natuurlijke trek via het binnenkanaal afgevoerd naar buiten. De zuurstof om de kachel te stoken, wordt tussen de kanalen aangevoerd. Het is om die reden verboden isolatie aan te brengen tussen het binnen- en buitenkanaal.

Isolatie

In verband met de hoge buitenwandtemperaturen tot circa 150 graden Celsius (300 graden Fahrenheit) is het verboden brandbare materialen in de nabijheid van het kanalsysteem toe te passen. Het hele concentrische kanalsysteem moet brandvrij omkokerd worden tussen de plaats waar deze uit het zicht verdwijnt tot de uitmonding in gevel of dak. Ventileer het omkokerde concentrische kanaal door (per verdieping) nabij vloer en plafond een rooster te plaatsen. Gebruik universele muurbeugels met een diameter van 150 millimeter voor het bevestigen van het concentrische kanalsysteem.

Als er gebruik wordt gemaakt van een bestaande schoorsteen, dient u eerst na te gaan of deze schoorsteen voldoende is geïsoleerd en een voldoende diameter heeft voor het concentrische kanalsysteem. Als de schoorsteen eerder is gebruikt voor een hout of kolen openhaard moet deze vakkundig worden

schoongemaakt. Voor aansluiting van een gashaard op een bestaande schoorsteen, moet u de speciale aansluitset van WANDERS gebruiken.

Gasaansluiting

- Gebruik in de toevoerleiding een goedgekeurde G3/8" stopkraan met koppeling. De gasaansluiting zit aan de rechterzijde van het toestel.
- Ontlucht de toevoerleiding voordat het toestel wordt vastgekoppeld.
- Vermijd spanningen op de bedieningskraan en leidingen. Dit geeft kans op gaslekage.
- Controleer de aansluiting op gasdichtheid.

Plaatsen van het concentrische kanalsysteem

Het concentrische kanalsysteem bestaat uit drie onderdelen: de kanalen zelf, de doorvoer door dak of muur en de uitmondung. De diameter van het concentrische kanaal voor de Square is 100/150 mm.

Voorschriften voor het plaatsen van de uitmondung

De uitmondung van het kanalsysteem kan men bovendaks plaatsen, of tegen een zijgevel.

Uitmondung bovendaks

Bij plaatsing bovendaks, moet de uitmondung minimaal 50 centimeter zijn verwijderd van dakranden met uitzondering van de eventueel aanwezige nok. Houd ook rekening met de plaats van de uitmondung ten opzichte van ventilatieopeningen, beweegbare ramen en verbrandingsluchttoevoorzieningen. Raadpleeg de nationale en regionale voorschriften.

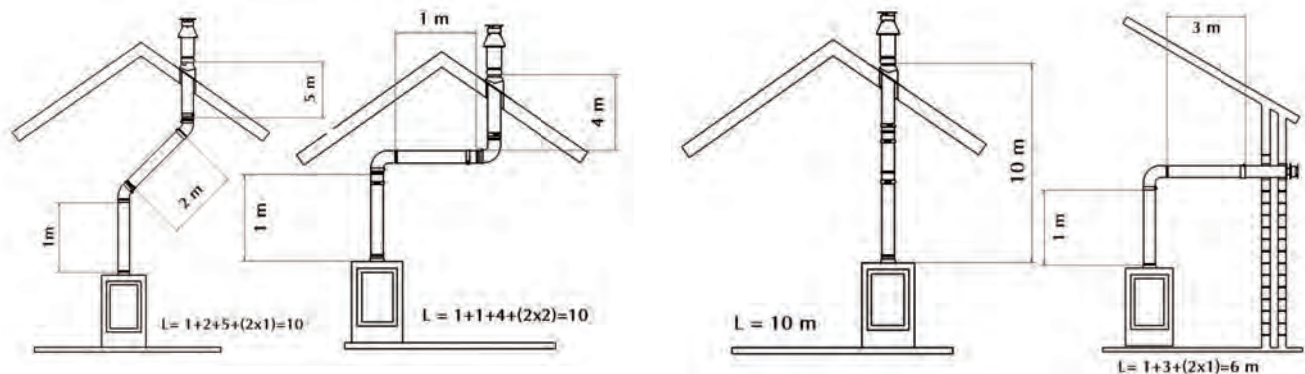
Uitmondung in de gevel

Bij plaatsing in een zijgevel, moet de uitmondung minimaal 50 centimeter zijn verwijderd van hoeken van het gebouw, dakoverstekken, dakgoten, balkons en dergelijke. Die afstand is niet nodig als de uitmondung doorloopt tot tenminste de voorzijde van het overstekende deel.



Houd ook rekening met de plaats van de uitmondung ten opzichte van ventilatieopeningen, beweegbare ramen en voorzieningen voor de verbrandingsluchttoevoer. Raadpleeg de nationale en regionale voorschriften.

Opstellingsmogelijkheden kanalsysteem



De totale lengte van het kanaalsysteem mag nooit meer zijn dan 10 meter exclusief de doorvoer door de muur en de uitmondung. De maximale horizontale lengte is 3 meter. Een haakse bocht van 90 graden geldt als een

lengte van 2 meter. Voor een bocht van 45 graden is de rekenlengte 1 meter.

Voor de gecombineerde rookgasafvoer en verbrandingsluchttoevoer moet u één van de volgende opstellingsmogelijkheden gebruiken van het WANDERS concentrische kanalsysteem: met muurdoorvoer, met dakdoorvoer of dakdoorvoer met versleping.

Maak een keuze uit de aansluitingsmogelijkheden. Bouw dan de eerste meter concentrische pijp op vanaf het contradeel in het toestel. U weet dat de montage correct is als u van boven af de blauwe, rubberen afdichting in de pijp kunt zien. Houd verder een afstand aan van minimaal 5 centimeter tussen de buitenkant van de concentrische pijp en wand of plafond.

Let vooral op een juiste montage als -door bouwkundige omstandigheden- een deel van het dubbelwandige pijpsysteem moet worden ingebouwd.

Geveldoorvoer

- Plaats altijd eerst een meter vertikaal voordat u de geveldoorvoer maakt.
- De maximale lengte voor een horizontaal segment is 3 meter.
- Bepaal de plaats van het toestel en de geveldoorvoer.
- Maak voor de geveldoorvoer een gat \varnothing 160 mm.
- Sluit de geveldoorvoer met een bocht aan op de uitmonding van het toestel. Druk deze aan en breng de klembanden aan. De blauwe, rubberen ring zorgt voor voldoende afdichting van het verbrandingsgas afvoersysteem.
- Staat het toestel verder dan 1 meter van de gevel, plaats dan eerst de verticale meter pijp op het toestel, dan de bocht, vervolgens de geveldoorvoer en maak deze tot slot gasdicht.

Dakdoorvoer

Een dakdoorvoer kan op elk punt van het dak uitmonden, eventueel met een versleping naar de nok. De dakdoorvoer wordt geleverd met een universeel verstelbare pan voor een schuin dak, of met een plakplaat voor een plat dak.

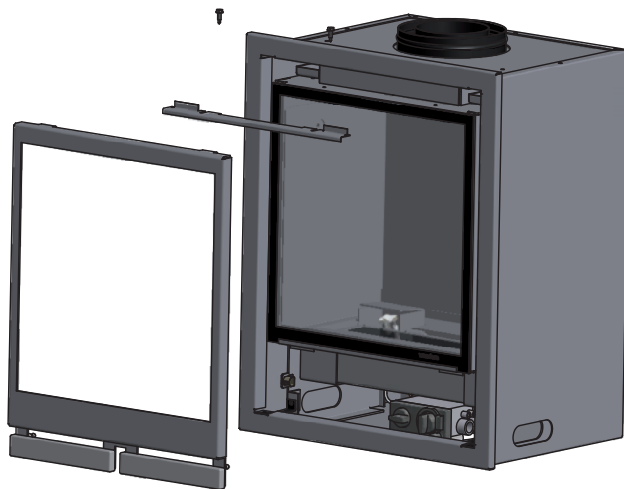
- Bepaal de plaats van het toestel en de dakdoorvoer.
- Maak voor de dakdoorvoer een gat \varnothing 160 mm.
- Sluit de pijpen verticaal aan op de uitmonding van het toestel, druk deze aan en breng de klemband aan.
- Bepaal de lengte van de benodigde pijpen en zorg ervoor dat de plakplaat of de universele pan goed aansluit op het dak.
- Zaag de buitenpijp af op de goede lengte en sluit de dakdoorvoer aan op de concentrische pijpen.

Eerst het pijpsysteem aanbrengen, dan het toestel plaatsen

U kunt ook het concentrische pijpsysteem aanbrengen voordat u het toestel plaatst. Zorg er dan voor dat u de aansluiting op het toestel van inschuifbare pijp maakt.

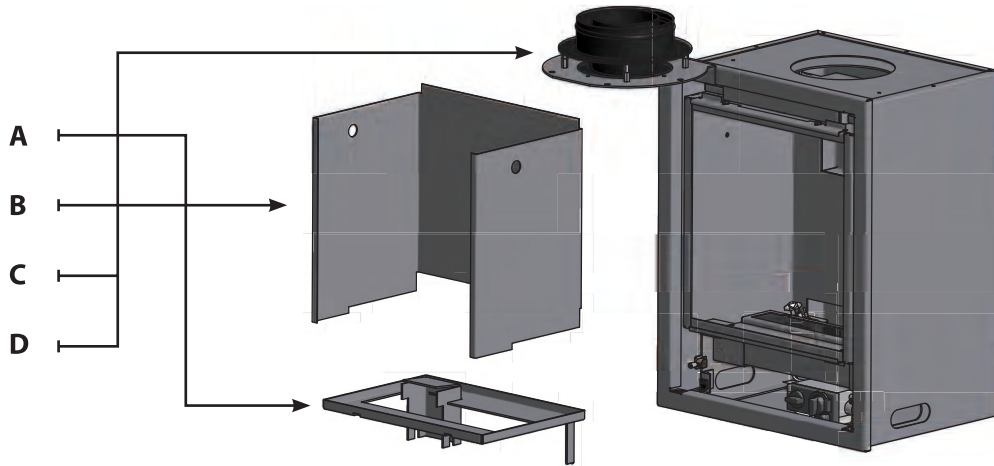
Openen van de deur

De deur kan geopend worden door het kader eraf te beuren en de 2 schroeven (8 mm) los te draaien. Vervolgens kan men de glaslijst en de ruit verwijderen.



Pijpmond verwijderen

- Verwijder eerst de inlegplaat van de bodem (A)
- Verwijder de achterwand (B)
- Verwijder de pijpmondonderdelen (C en D)



Montage stuw

Afhankelijk van de lengte en vorm van het concentrische kanalsysteem $\varnothing 100$ - $\varnothing 150$ mm en de uitmondingsconstructie dient men een stuw met een diameter van $\varnothing 70$, $\varnothing 50$ mm of $\varnothing 40$ volgens de tabellen in de bovenzijde van de verbrandingskamer te monteren. De standaard doorlaat voor de rookgassen is $\varnothing 100$ mm.



Zorg ervoor dat de stuw juist gemonteerd wordt. Montage van de stuw in een foutieve situatie kan storingen aan het toestel veroorzaken.



Plaatsen van een stuw bij aardgas

Bij 1 meter vertikaal en muurdoorvoer $\varnothing 70$ mm

Bij 1 meter vertikaal en 1,2 of 3 meter horizontaal geen stuw

Bij een dakdoorvoer zonder versleping plaatst u:

- een stuwring van $\varnothing 50$ mm vanaf 2 t/m 4 meter
- een stuwring van $\varnothing 40$ mm vanaf 5 t/m 10 meter

U plaatst de stuwring door hem aan de binnenzijde onder de pijpmond te schroeven zie afbeelding.

Plaatsen van een stuw bij propaan

Bij muurdoorvoer geen stuw

Bij een dakdoorvoer zonder versleping plaatst u:

- een stuwring van $\varnothing 50$ mm vanaf 2 t/m 4 meter
- een stuwring van $\varnothing 40$ mm vanaf 5 t/m 10 meter

U plaatst de stuwring door hem aan de binnenzijde onder de pijpmond te schroeven zie afbeelding.

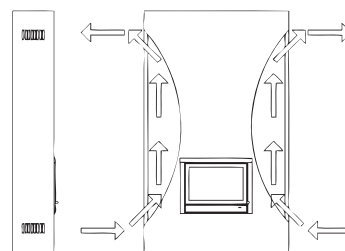
Het plaatsen van de haard

Square (inzet)

WANDERS adviseert schouwbeluchting bij alle haarden die worden ingebouwd.

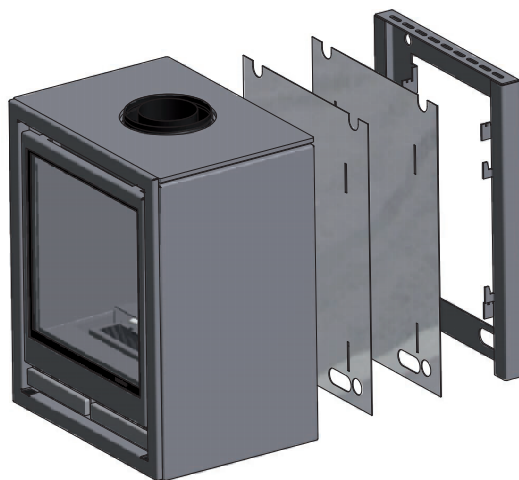
Om de inzet versie van de Square te monteren dient met de 4 strippen op de hoeken te verwijderen.

- Om de strippen te verwijderen dient met de 3 schroeven los te draaien (12 schroeven in totaal)
- Verwijder de strippen
- Plaats de schroeven terug in het gaatje waar u ze uit gedraaid hebt.



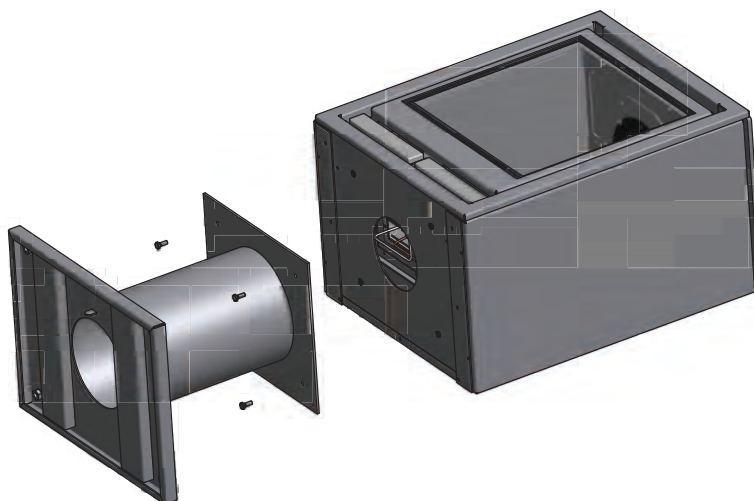
Square Wall

Laat een stuk gasleiding (Ø 12 mm) uit de wand komen. Hieraan bevestigt u de meegeleverde flexibele slang. Vervolgens monteert u de ophangbeugel en de haard zoals op onderstaande tekening. Voor het aansluiten van de gasleiding kijkt u verder op in dit hoofdstuk. Voor een technische tekening van de beugel kijkt u op pag. 18.



Square Free

Laat een stuk gasleiding (Ø 12 mm) uit de wand komen. Hieraan bevestigt u de meegeleverde flexibele slang. Vervolgens monteert u de voet aan de haard met 4 bouten en schuift u het geheel voor de gasleiding.



Houtset plaatsen



Denk er wel aan dat de blokken exact volgens het voorbeeld geplaatst worden.

Plaatsen van de keramische houtset (alleen toegestaan bij aardgas)

- Leg de schors exact volgens de afbeeldingen begin met een viertal stukjes op de brander blokkeer de uitstroom opening van de waakvlam niet.
- Plaats de keramische houtblokken exact volgens de afbeeldingen. Zo heeft u de meeste kans op een regelmatig en mooi vlambeeld en wordt roetvorming voorkomen.
- Plaats de rest van de schors op de lege plekken rond de houtblokjes niet op de waakvlambrander



Zorg ervoor dat u het glas niet met de vingers aanraakt wanneer u het terugplaatst. Vingerafdrukken branden in het glas.

Zorg ervoor dat de deur weer correct wordt teruggeplaatst en gesloten, voordat u de haard aansteekt.



Plaatsen van de keramische pebble stenen (beschikbaar voor aardgas en propaan)

- Leg eerst een viertal stenen op de brander zie afbeelding.
- Zorg ervoor dat de uitstroom opening voor de waakvlambrander niet afgedekt wordt.
- Vul daarna de rest van de bodem met de stenen zie afbeelding.
- Zorg ervoor dat de uitstroom opening voor de waakvlambrander niet afgedekt wordt.



Zorg ervoor dat u het glas niet met de vingers aanraakt wanneer u het terugplaatst. Vingerafdrukken branden in het glas.

Zorg ervoor dat de deur correct wordt teruggeplaatst en gesloten, voordat u de haard aansteekt



Voorkom dat een blok of steen voor de waakvlam komt te liggen. De hoofdbrander kan dan niet gaan branden en onverbrand gas kan zich verzamelen in de kachel. In dat geval dient u de waakvlam te doven en uw installateur te waarschuwen.

Het is verboden extra keramische (hout-)blokken of ander materiaal toe te voegen aan de houtset. Gebruik van vermiculiet korrels is verboden (propane). De kachel werkt dan niet naar behoren en kan onherstelbaar beschadigen. Keramische houtblokken mag u alleen vervangen door dezelfde soort blokken van WANDERS

General information	18
Ready for use	18
<i>Lighting the pilot flame manually</i>	18
<i>Arranging the height of the flames</i>	18
<i>Switching off the pilot flame</i>	19
Lighting the hearth for the first time	19
Batteries	20
Setting the remote control handset	20
<i>Setting the time and the date</i>	20
<i>Setting in Fahrenheit or Celsius</i>	20
<i>Setting the desired temperature</i>	21
<i>Checking the set temperature</i>	21
TIMER	21
MAN	21
Maintenance	21
<i>Small maintenance</i>	21
<i>Annual maintenance</i>	21
Safety	22
Possible error messages	22
Guarantee	22
Installation instructions Square 40 Gas	23
<i>Placing</i>	23
<i>Insulation</i>	23
Gas connection	24
Placing of the concentric flue system	24
Placing possibilities of the flue system	24
<i>Wall outlet</i>	25
<i>Roof outlet</i>	25
<i>First install the flue system, and then place the gas unit</i>	25
Opening the door	25
Removing the flue collar	26
Placing a pipe closer	26
Installation	27
<i>Square (insert)</i>	27
<i>Square Wall</i>	27
<i>Square Free</i>	27
Placing the logs or pebbles	28
Electrical scheme	58
Technical drawings	59
Gas details	62
Notes	63

Dear Client,

Congratulations on your new WANDERS gas fireplace. It will be a comfortable source of heat to enjoy for many years on end.

Your gas hearth is fitted with a so-called closed system double-walled flue. The flue gases are directly discharged through the inner flue. The outer pipe extracts fresh air which produces beautiful and evenly burning flames. In principle, your gas unit can be installed in all kinds of spaces, even in rooms without any ventilation or with mechanical ventilation.

When designing this fireplace we took particular care of the ease of use, the safety and the design. Your gas unit is developed and produced at our own factory in Netterden (the Netherlands) and is for the greater part handmade. Only the best materials are used for the construction and comply with current international standards. This will guarantee that your hearth has a long life.

The first part of this user's guide gives you tips and directions about how to use your gas fireplace correctly and safely. The second part of the manual contains the installation instructions and the technical specifications of the gas unit. They are of particular importance to the installer.

We advise you to read this manual thoroughly before using your new gas fireplace and to keep the manual in a handy place. Your installer may need the manual for the yearly maintenance of your fireplace.

We wish you much warmth with your new fireplace!

The WANDERS team



- Do not use the appliance without glass.
- Do not put flammable substances on the ceramic wood log set
- Do not place highly flammable materials like nylon clothes or flammable fluids in the neighbourhood of the appliance.
- This appliance is not meant for operation by persons (including children) with limited physical or intellectual faculties, or by persons who are unfamiliar with the operation of gas appliances. Always ensure that they are supervised when near the appliance.
- Use a fire-screen to avoid burning and to protect the above-mentioned children and persons.
- The appliance must be mounted and connected as a 'closed unit' by an acknowledge installer in accordance with the installation instructions and national and currently applicable local regulations

General information

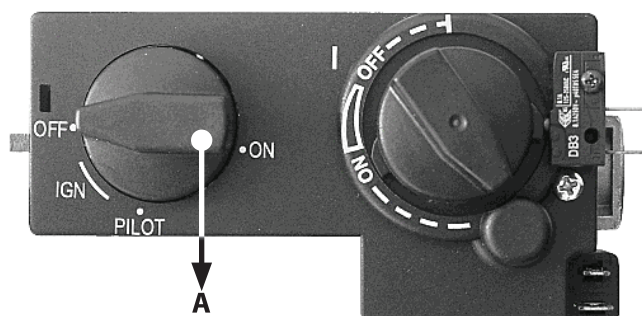
It is common practice for the dealer where you purchased your gas unit to take also care of installing it and connecting it to the mains. If this is not the case, please ensure that the installation is done by a certified installer. Connecting gas devices by unqualified persons is prohibited, in which case we cannot give any guarantee that your gas hearth is functioning properly.

Ready for use

After connecting your Wanders gas unit to the mains and making the necessary adjustments, the hearth is ready for use. The pilot flame must be ignited manually.



Receiver



Gas governor (A)

Lighting the pilot flame manually

1. Remove the front frame by pulling it towards you and then lifting it as shown on the image.
2. You're now able to see the controls as shown on the images above.
3. Turn the ignition knob (A) until it stops (spark symbol / IGN), then press the knob and wait a few seconds.
4. While keeping the knob pressed, turn the knob to the left until you hear a click.
5. Look through the glass pane to see whether the pilot flame is burning. If the pilot flame is not ignited, repeat steps 3 and 4.
6. If the pilot flame is burning, keep the ignition knob pressed for some time. When you release the knob after 30 seconds, the pilot flame must stay alight. If it doesn't, wait for 5 minutes before trying to light the pilot flame again.
7. If the pilot flame stays alight, turn the knob anticlockwise till the symbol of the large flame. Now you can close the flap and regulate the height of the flames with the remote handset.



Child-proof safety lock

If you turn the ignition knob to the symbol of the small flame, the remote control is put out of action while the pilot flame will stay alight.

Arranging the height of the flames

Point the remote control handset towards the gas unit. The hearth will burn higher when pressing the ▲ button. The hearth will burn slower when pressing the ▼ button. When you keep pressing the ▼ the hearth will switch to the pilot flame position. You can also put the hearth on the pilot flame position manually by turning the ignition knob (A) until the minimum is reached (small flame / PILOT).

When you press both buttons, you will see the 'transmit' signal top left on the display. The hearth has reached its highest or lowest position when the LED of the receiver starts blinking.

Switching off the pilot flame

The pilot flame is switched off manually. Remove the frame, gently press the ignition knob (A) and then turn it towards the dot / OFF indication.



Lighting the hearth for the first time

When you light your gas unit for the first time, the hearth must 'anneal'. The unit has a heat resistant lacquer which must still burn in. Though this may give an unpleasant smell, it is otherwise harmless. It is advisable to turn onto high for about three hours while airing the room well.



Discolouration of walls, ceilings and grates

After lighting your hearth the walls, ceilings and grates may show some discolouration. This is caused by the dust particles that burn in the convection cover. This is a natural process for which WANDERS cannot be held responsible. To minimize the discolouring we refer to the advice given for atmospheric hearths. Your installer can give you more information about this.

Some deposit may form on the ceramic glass of the door of the hearth. You can easily remove this deposit with a damp cloth and if necessary some cleansing agent for ceramic rings when the glass has cooled down. On page 25 you'll find a description on how to open the door and remove the glass.



Avoid finger marks

Avoid leaving any finger marks on the glass after closing the door. Finger marks leave stains that burn in the glass and cannot be removed later.

When you light your fireplace for the first time, the unit calculates how much time is needed to reach the pre-set temperature. Your hearth will now select the most efficient way to heat the room.



Ensure that the logs are not placed in front of the pilot flame. The gas must be able to stream freely to the main burner. The main burner is located underneath the log set. See page 20 for placing the log set properly.

It is advisable to keep the pilot flame burning in heating seasons to prevent condensation and possible calcification on the inside of the door.



Newly-built house or recently renovated?

It is advisable to wait six weeks before lighting the hearth in a newly-built house that has recently been delivered, or a space or room that has recently been drastically renovated. The walls and ceilings still contain gases, softeners and moist from plasterwork or paint. The warm air-streams may discolour the dust particles in the space which may stick to walls and ceilings. When the moist in the walls and ceilings warm up, this may also cause yellowish stains.

Batteries

Your gas hearth is delivered with batteries in the receiver. It is advisable to place new batteries in the receiver and the remote handset when installing your gas unit. The receiver in the hearth works on 4 batteries of 1.5 V (type LR6 or AA) or 1 x 9V alkaline. The remote handset is powered by a 9V alkaline block battery. The batteries will last for about one year.

When are the batteries due for replacement?

- The batteries of the receiver are due for replacement if you see that the engine works with increased difficulty.
- The battery of the remote control handset is due for replacement when the display shows BATT in the top right hand corner.



Replacing the batteries of the receiver



Replacing the batteries in the remote control

Setting the remote control handset

Setting the remote control of your gas unit is simple. Once you have done it you can operate your hearth in less than no time. Your remote can even pre-set four time schedules for the desired temperatures.

It is advisable to switch off your hearth when you pre-set the remote to avoid accidentally changing the temperature of your unit.

If your Square hearth has not received a signal from the remote control for two hours, the unit switches automatically back to the pilot flame setting. The pilot flame will burn continuously.



If you switch off the pilot light after lighting your hearth, you must wait at least five minutes before lighting the hearth again.

Setting the time and the date

After placing the batteries, or by pressing the buttons **AUTO** and **TIMER** simultaneously, the display will start flashing. With the **▲** button you select the hour. With the **▼** button you set the minutes. Wait for a few seconds, or press the **TIMER** button to save the pre-set time.

Setting in Fahrenheit or Celsius

The display starts blinking after placing the batteries, or after simultaneously pressing the buttons **AUTO** and **TIMER**. When the display is still blinking, you can switch from Fahrenheit / 12-hour indication to Celsius / 24-hour indication. The indication will switch when pressing the **AUTO** button. The display will switch automatically to manual operation after some time



Setting the desired temperature

Press and hold the **AUTO** button until the **TEMP** indication blinks. You can set a higher temperature with the ▲ button and a lower temperature with the ▼ button. Then wait a few seconds, or press the **AUTO** button to switch to the automatic modus.

Checking the set temperature

Briefly press the **AUTO** button. The display briefly shows the pre-set temperature and then displays the room temperature.

TIMER

You can pre-set a total of four time-settings. When you link up all four time-settings, you can be sure of a comfortable room temperature at all times.

Press and hold the **TIMER** button until the indication P1<⊛> blinks. With the ▲ and ▼ buttons you can set respectively the hours and the minutes. By briefly pressing the **TIMER** button you can browse through the timer programme P1<⊛>, P1<⌚>, P2<⊛> and P2<⌚>. Here is an example of a possible pre-setting.

P1<⊛>-temp:	07:30 - 08:30	the pre-set temperature
P1<⌚>-temp:	08:30 - 17:00	off
P2<⊛>-temp:	17:00 - 23:00	the pre-set temperature
P2<⌚>-temp:	23:00 - 07:30	off

The **TIMER** function works only when the pilot flame is on. If the **TIMER** mode is switched on, the temperature control will be the same as in the **AUTO** position. You can switch off the **TIMER** mode with the ▲ and ▼ buttons. The remote control will automatically switch to the **MAN** function.

MAN

When the display shows the **MAN** position you can manually turn the hearth higher ▲ and lower ▼ by using the big buttons. When you press and hold the ▼ button the hearth will go to its lowest position: the pilot flame. When you keep these buttons pressed, you will see the 'transmit' symbol top left in the display. You will know when the hearth has reached its highest or lowest position when the LED of the receiver starts blinking.

Maintenance

Small maintenance

You can clean the outside of the hearth with a damp cloth that doesn't give off fluff. Only clean the outside when the hearth is cold. If some coffee is spilled on the unit when it is burning, turn the hearth off immediately. When the hearth has cooled off completely, you can remove any stains with a damp cloth



Do not use any aggressive cleansing agents or abrasives and do not use stove polish.

Annual maintenance

Your gas hearth needs to be checked and maintained by a certified installer at least once a year. He will check and, if necessary, clean the following components:

- The air-tightness of the exhaust pipes for gas and fumes and the pipes for supplying combustion air.
- The proper functioning of the gas governor, the thermocouple interrupter (a safety measure against unexpected outflow of gas) and the ignition of the main burner.
- The entire pipe system, including the exterior wall or roof duct and the external terminal.
- Inspection of possible wear and tear of the sealing of the doors and glass panes.
- The following components will be cleaned: the main burner, the pilot light, the flue tube and the supply of combustion air. Any dust collected in the hearth can be removed with a vacuum cleaner.

Safety

A WANDERS source of heat is more than just a stove in your room; the flue and the roof duct are also part of the heating system. Only when your gas hearth is installed with the concentric flue designed by WANDERS can we guarantee that your hearth is burning safely.

Every gas hearth by WANDERS is installed with a thermocouple interrupter. This will prevent unexpected gas flow if the pilot light has gone out.

Here are some recommendations for safely using your gas hearth:

- Only use your gas hearth when the door is properly closed. When the door is open, or the glass damaged, you must not use the fireplace.
- Prevent small children or the infirm from getting too close to a burning stove and do not leave them alone in the room when the fireplace is ignited. You could use a fire-screen.
- Turn the ignition knob all the way to the symbol of the small flame to deactivate the remote control while the pilot flame stays on. This is to ensure that nobody can accidentally change the temperature of your hearth.
- Never allow children to play with the remote handset.
- Do not pour or put any combustible liquids and materials on the log set, as it may damage the unit beyond repair.
- Do not place any combustible materials, such as curtains, close to the fireplace. A minimum distance of 1.5 meters is required.
- The fireplace must be repaired with original parts only, and by a certified installer.
- If for any reason the pilot light goes out, you must wait 5 minutes before igniting the hearth again.

Possible error messages

If your hearth does not function as planned please contact your gas hearth dealer or a certified installer. If the pilot light does not ignite, you can take the following steps.

- Check whether the gas supply is open. If you cannot find the gas supply please contact your installer.
- There may be some air in the pilot feed line. Wait for 5 minutes and light the hearth again. If this does not help please contact a certified installer.

Guarantee

WANDERS Metaalwerken B.V. in Netterden, the Netherlands, gives a one-year guarantee after the purchase date, provided that the fireplace is properly installed and used in accordance with the instructions in the manual.

The guarantee includes all defects which can be reduced to flaws in material and construction, in which case you will receive the new parts free of charge. Labour costs or other expenses are not covered by the guarantee. You can send defect parts (carriage paid) to WANDERS Metaalproducten B.V., Amtweg 4, 7077 AL in Netterden [The Netherlands].

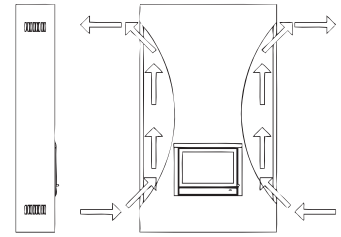
The guarantee does not include: failure due to improper use; non-compliance with the installation and operating instructions; installation by a non-certified installer; negligence of the apparatus and converting the fireplace to be fired with another kind of gas.

Wanders cannot be held responsible for any cracks in stuccoed walls or discolouration of walls, ceilings and/or grates after burning the fireplace. Discolouration is caused by the burning of dust particles in the convection cover. To reduce the chance of cracks in stucco and to minimize discolouration we refer to the advice given for decorative hearths. Your installer can give you more information.



WANDERS recommends adding extra air inlets with all inserts and built-in stoves

Any complaints will be dealt with after the sales firm, the installer or the gas company filed a complaint and sent a copy of the purchase receipt with purchase date. Any repairs do not entitle you to extend the guarantee term. All consequential damages or loss are excluded.



Installation instructions Square 40 Gas

Your gas hearth must only be installed by a certified installer and only in combination with the WANDERS concentric pipe system. Only then will the hearth be approved according to the European CE standards for gas appliances. We will not give any guarantees if the gas hearth is fitted and/or installed in an incomplete or improper manner. The pipe system consists of an inner pipe with a diameter of 100 millimetres and an outer pipe with a diameter of 150 millimetres.

The appliance may only be installed and fitted by a certified installer in accordance with current universal gas piping regulations and according to the installation instructions mentioned below. Furthermore, the national and local rules and regulations on placing and using closed gas appliances shall be applicable. Only certified installers are authorized to change the pre-set values (in line with the regulations) or make any other adjustments.



Before installing the appliance, the installer must check whether the information on the type tag of the fireplace corresponds with the gas type and gas pressure to which the appliance is connected. If it does not match, it is not allowed to connect the gas unit.

Placing

The gas hearth is designed to be build in existing construction and newly build constructions. All materials used in the area of the hearth need to be heat and fire resistant. The gas hearth must be placed on a floor that is solid enough to hold it.

The gas hearth can be placed in a crack-free and/or mechanically ventilated home without difficulty. There is no need for extra ventilation for combustion, or for a smoke and fire vent. Waste gases are discharged by natural draught via the inner pipe into the open. The oxygen needed for burning the fire is supplied from the space between the pipes. This is the reason that no insulation must be placed between the inner and the outer pipe.

Insulation

Due to the high temperatures of the exterior walls (up to approximately 150 °C or 300 °F) it is prohibited to have any combustible materials close to the channel system. The entire concentric pipe system should be encased (heat resistant) from the place where it is out of sight up to the outlet in the exterior wall. Ventilate the encased concentric pipe system by placing a grid near the floor and the ceiling on every floor. Use universal wall clips with a diameter of 150 mm for anchoring the concentric pipe system.

If an existing chimney is used, first make sure whether the chimney is sufficiently insulated and with sufficient diameter to accommodate the concentric pipe system. If the chimney was previously used as a wood-burning or coal-fired stove, the chimney must first be professionally cleaned. You must use special WANDERS connecting sets for connecting a gas hearth to an existing chimney.

Gas connection

- Use a feed pipe with an approved G3/8" stop cock with coupling.
- De-aerate the supply pipe before fitting and fastening the appliance.
- Avoid all tension on the operating valve and pipes to avoid gas leakage.
- Check if the connection is gastight.

Placing of the concentric flue system

The concentric channel system consists of three parts: the channels itself, the transit through the roof or through a wall and the outflow. The diameter for the flue pipes of the Square is 100/150 mm.

Instructions for placing the outlet

The outflow of the pipe system can be placed on top of the roof or against the side wall of the house.

Roof outlet

When placing the outflow on top of the roof, make sure that there is a distance of at least 50 cm between the outflow and the edges of the roof, with the exception of a possible existing ridge. You must also take the place of the outflow into account in relation to the existing ventilation openings, movable windows and combustion air supply provisions. Please consult the national and local requirements.

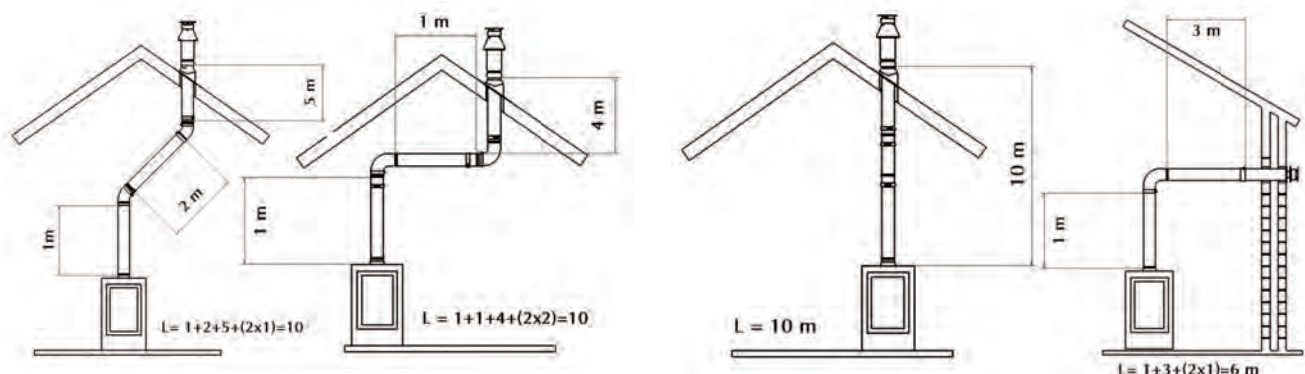
Wall outlet

When placing the outflow into the side wall, make sure that there is distance of at least 50 cm between the outflow and the corners of the building, eaves, gutters, balconies and etcetera. You need not have this distance when the outflow runs through to at least the front of the overhanging part.



You must also take the place of the outflow into account in relation to the existing ventilation openings, movable windows and combustion air supply provisions. Please consult the national and local requirements.

Placing possibilities of the flue system



The total length of the pipe system must never be more than 10 metres excluding the passage through the wall and the outflow. A 90° square angle counts as a length of 2 metres. A 45° turn counts as a length of 1 metre.

For the combined flue tube and combustion air supply you must apply one of the shown placing possibilities of the WANDERS concentric pipe systems: with wall duct, with roof duct or with roof duct with bend.

Make your choice from the installation possibilities. Place the first meter of the concentric pipe on the counterpart on the appliance. You will know that you placed it properly if you can see the blue rubber seal ring when looking from above. Keep a distance of at least 5 cm between the inner side of the concentric pipe and the wall or the ceiling.

Pay special attention to proper installing when, due to circumstances, a part of the double-walled pipe system must be built in.

Wall outlet

- Always allow one metre vertical before passing through the outer wall.
- The maximum length of the horizontal placed pipes is 3 meters.
- Determine the location of the gas unit and the exterior wall duct.
- Make an opening of Ø 155 mm for the wall duct.
- Connect the wall duct with a curve to the mouth of the appliance. Push them firmly together and place the clip bindings. The blue rubber ring ensures sufficient sealing of the discharge system of the waste gas.
- If the appliance is placed more than 1 metre from the wall, place the vertical one-metre pipe first on the appliance, then place the curved part, then the exterior wall duct, and then make them gastight.

Roof outlet

You can place the outflow anywhere on the roof, if necessary with a bend to the ridge of the roof. The roof duct is supplied with a universally adjustable roof tile for a tilted roof, or with an adhesive plate for a flat roof.

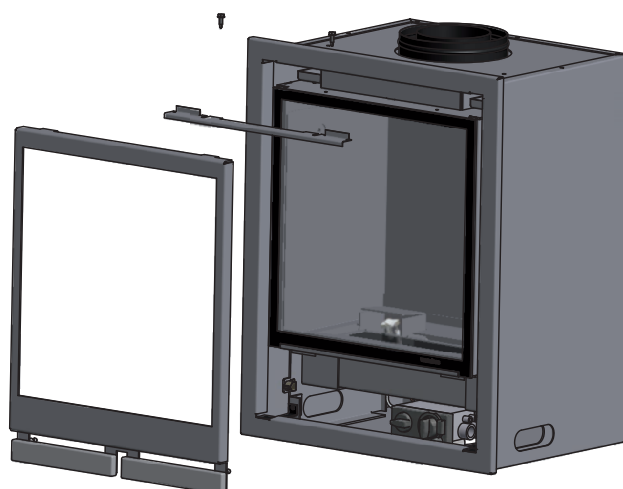
- Determine the location of the gas unit and the outflow to the roof.
- Make an opening of Ø 155 mm for the roof duct.
- Connect the pipes vertically to the mouth of the appliance. Push them firmly together and place the clip bindings.
- Determine the length of the pipes needed and make sure that the transfer tile or the universal roof tile is well fitted to the roof.
- Saw the outer pipe off to measure, and connect the concentric pipes to the roof duct.

First install the flue system, and then place the gas unit

You may also fit the concentric pipe system before placing the gas unit, but then you must the connection to the gas unit with a pipe that can be shifted.

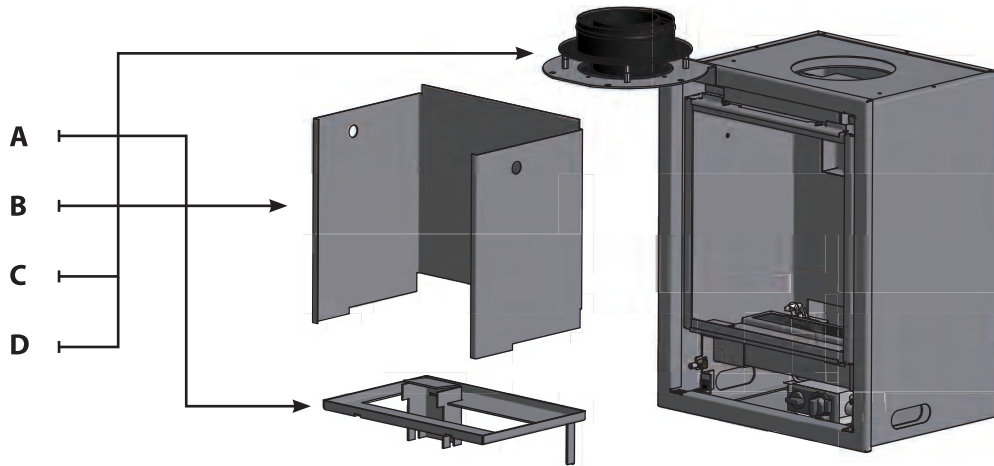
Opening the door

You can open the door by lifting the frame and unscrewing the two 8mm screws and remove the glass pane and the glass.



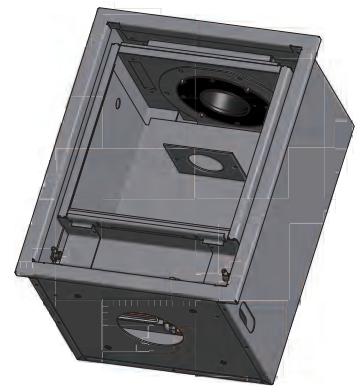
Removing the flue collar

- First, remove the insert plate from the bottom (A)
- Remove the rear wall (B)
- Remove the tube connection parts (C and D)



Placing a pipe closer

Depending on the total length of the concentric flue system (100/150 mm) and the choice of outlet it's possible a pipe closer needs to be placed. The diameter of these pipe closers are $\varnothing 40$, $\varnothing 50$ and $\varnothing 70$ mm. Following the instructions below the closer can be connected to the flue collar inside the combustion chamber as shown on the illustration. The standard outlet width is 100 mm



Make sure the pipe closer is installed correctly. Installation in the wrong situations, or the in the wrong way may cause malfunctioning of the appliance.

For natural gas:

With 1 metre vertical and wall duct of $\varnothing 70$ mm

With 1 metre vertical and 1,2 or 3 metres horizontal: no pipe closer

With a roof duct without bend you must place:

- A pipe closer of $\varnothing 50$ mm from 2 to 4 metres
- A pipe closer of $\varnothing 40$ mm from 5 to 10 metres

Place the pipe closer by screwing it on the inside below the mouth of the pipe. See the illustration.

For propane

With a wall duct: no pipe closer needed.

With a roof duct without bend you must place:

- A pipe closer of $\varnothing 50$ mm from 2 to 4 metres
- A pipe closer of $\varnothing 40$ mm from 5 to 10 metres

Place the pipe closer by screwing it on the inside below the mouth of the pipe. See the illustration.

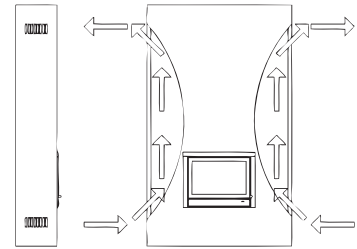
Installation

Square (insert)

WANDERS recommends adding extra air inlets with all built-in stoves.

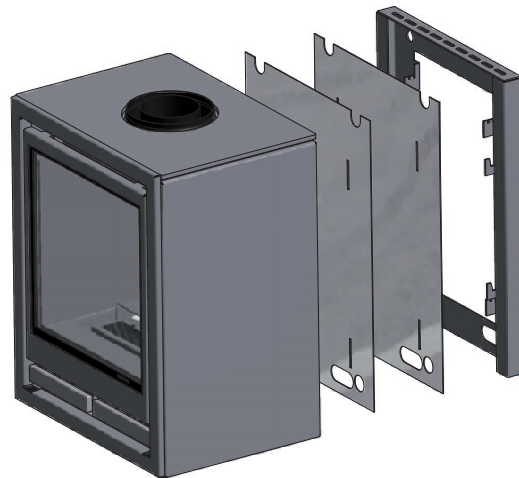
To install the insert model of the Square one needs to remove the 4 attached strips on each corner.

- To remove the strips please unscrew the three screws which hold the strip to the stove (4 strips = 12 screws in total).
- Remove the strips
- Place the screws back in their initial position on the stove.



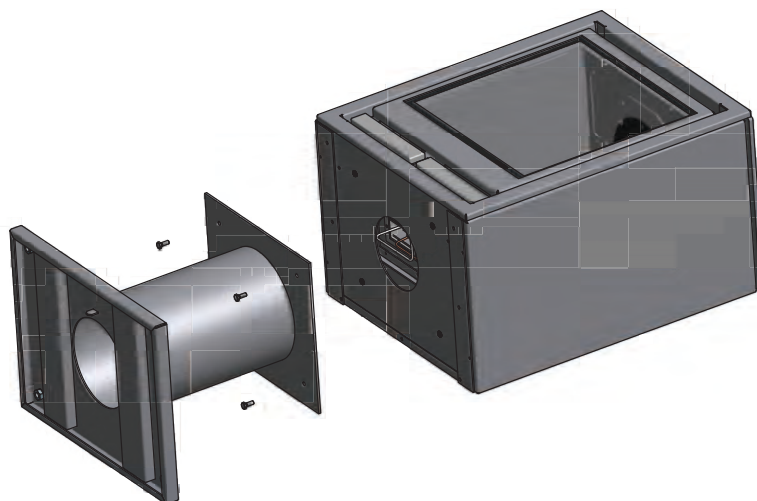
Square Wall

Let a piece of gas pipe (Ø 12 mm) come from the wall. Attach the provided flexible tube to the gas pipe. Then mount the suspension bracket and the hearth as shown in the illustration below. Please read the rest of this chapter for making the connection to the gas pipe. The technical illustration of the suspension bracket is given on page 60.



Square Free

Let a piece of gas pipe (Ø 12 mm) come from the wall. Attach the provided flexible tube to the gas pipe. Then fit the base to the hearth with the 4 screw bolts and push the whole unit towards the gas tube. Please read the rest of this chapter for making the connection to the gas pipe.



Placing the logs or pebbles



To avoid any problems, the layout of the logs needs to be exactly as shown on the images

Placing the ceramic lumber set (only for natural gas)

- Place some pieces of ceramic bark exactly as shown in the illustrations. Start with four pieces of bark on the burner but do not block the outflow passage of the pilot.
- Place the ceramic logs exactly as shown in the illustrations. This will give regular flames and prevents soot build-up.
- Place the rest of the bark in the empty spaces around the logs. Do not place them on the burner.



Be sure not to touch the cleaned glass with your fingers when you replace the pane. Finger marks burn in the glass.

Do not forget to replace the door correctly and close it before lighting the hearth.



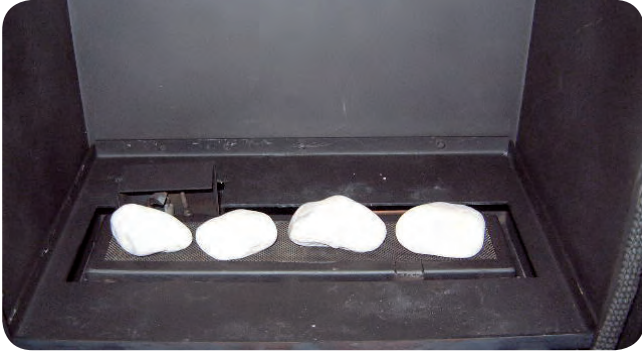
Placing the ceramic pebbles (available for natural gas and propane)

- First put four stones on the burner (see illustration).
- Make sure that the outflow passage in front of the burner is not blocked.
- Then fill up the rest of the bottom with the stones (see the illustration).
- Make sure that the outflow passage in front of the burner is not blocked.



Be sure not to touch the cleaned glass with your fingers when you replace the pane. Finger marks burn in the glass.

Do not forget to replace the door correctly and close it before lighting the hearth.



Make sure there is no log or stone in front of the pilot as this may prevent the main burner from ignition whereby unburned gas may accumulate in the stove. If this happens, you must extinguish the pilot and notify your installer.

You must not add extra ceramic (wood) logs or any other material to the log set. The usage of grains is prohibited (LPG). The stove may not work properly and become damaged beyond repair. Ceramic log sets may be replaced only by the same kind of WANDERS logs.

Installation	32
Prêt à l'emploi	32
<i>Allumage manuel de la veilleuse</i>	32
<i>Réglage de la hauteur des flammes</i>	32
<i>Extinction de la veilleuse</i>	33
Premier chauffage	33
Piles	34
Réglage de la télécommande	34
<i>Réglage de l'heure et de la date</i>	34
<i>Affichage en Fahrenheit ou en Celsius</i>	34
<i>Réglage de la température souhaitée</i>	35
<i>Affichage de la température réglée</i>	35
TIMER	35
MAN	35
Entretien	35
<i>Petit entretien</i>	35
<i>Entretien annuel</i>	35
Sécurité	36
Messages d'erreur	36
Garantie	36
Instructions d'installation pour le Square 40 Gaz	37
<i>Positionnement</i>	37
<i>Isolation</i>	37
Raccordement au gaz	38
Mise en place de la canalisation concentrique	38
<i>Prescriptions au montage du débouché</i>	38
Positionnements de la canalisation possibles	38
<i>Traversée murale</i>	39
<i>Traversée de toit</i>	39
<i>Montage de la canalisation avant la mise en place de l'appareil</i>	39
Ouverture de la porte	39
Dépose du raccord du tuyau	40
Mise en place d'une retenue	40
Installation	41
<i>Square</i>	41
<i>Square Wall</i>	41
<i>Square Free</i>	41
Bûches en céramique	42
Schéma électrique	58
Dessins techniques	59
Données sur les gaz	62
Remarques	63

Cher client,

Nous vous félicitons pour l'acquisition de votre nouveau poêle à gaz de WANDERS. C'est une source de chaleur confortable qui vous donnera beaucoup de plaisir pendant de longues années.

Votre poêle à gaz comporte un système fermé muni d'un conduit de cheminée à double paroi. Les gaz de fumées sont évacués directement vers l'extérieur par le canal intérieur. L'air frais est aspiré par le canal extérieur, ce qui assure toujours une belle vision des flammes. Le poêle à gaz se pose en principe dans tout local, même dans des locaux sans ventilation ou avec une ventilation mécanique.

Ce poêle a été conçu tout spécialement pour répondre aux exigences d'un emploi aisé, de la sécurité et du design. Votre poêle est développé et produit dans notre usine à Netterden (Pays-Bas) et fait à la main pour une partie importante. La construction est faite uniquement en les meilleurs matériaux en conformité avec les normes internationales en vigueur. Vous bénéficierez ainsi de la garantie d'une longue durée de vie pour ce poêle à gaz.

La première partie de ce mode d'emploi est consacrée aux conseils pour une utilisation correcte de votre poêle à gaz en toute sécurité. La deuxième partie comporte les instructions d'installation et les caractéristiques techniques destinées notamment à l'installateur.

Nous vous recommandons de lire ce manuel attentivement avant la mise en service de votre poêle à gaz et de bien le conserver. Votre installateur en aura besoin pour l'entretien annuel de votre poêle.

Nous espérons que vous profiterez beaucoup de l'ambiance chaleureuse du Norma

L'Equipe de WANDERS



- *L'appareil ne peut être utilisé sans le verre.*
- *Il ne peut être posé de matières combustibles sur le set de bûches céramiques.*
- *Il ne peut être posé de matières aisément inflammables, comme des vêtements de nylon, dans les environs d l'appareil.*
- *Cet appareil n'est pas conçu pour être utilisé par des personnes (en ce compris les enfants) ayant un léger handicap physique ou psychique ou des personnes qui ne sont pas au courant de son mode d'utilisation. Veillez à tout moment à ce que ces personnes ne s'approchent de l'appareil sans être surveillées.*
- *Utilisez un pare-feu afin d'éviter que les personnes précitées et les enfants ne se brûle.*
- *L'appareil doit être placé et raccordé comme appareil 'fermé par un installateur reconnu, conformément au mode d'installation et aux règlements nationaux et locaux.*

Installation

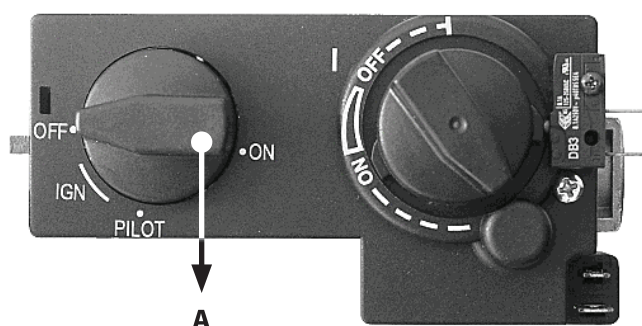
En règle générale, c'est votre revendeur qui se charge de l'installation du poêle et de son raccordement au gaz. Si ce n'est pas le cas, confiez le montage à un installateur agréé. Le raccordement des installations à gaz par une personne non agréée est interdit. Dans ce cas, nous ne garantissons pas le bon fonctionnement de votre poêle à gaz.

Prêt à l'emploi

Lorsque le Square est raccordé au réseau de distribution de gaz et qu'il a été réglé, votre poêle est prêt à l'emploi. La veilleuse est allumée à la main.



Récepteur



Bloc de réglage du gaz

Allumage manuel de la veilleuse

1. Retirez le cadre avant en le tirant vers vous, puis soulever son extrémité comme montré sur l'image.
2. Vous êtes maintenant en mesure de voir les commandes comme indiqué sur les images ci-dessus.
3. Tournez le bouton d'allumage (A) à droite jusqu'à l'arrêt, enfoncez le bouton et attendez quelques secondes.
4. Ensuite, tout en enfonçant ce bouton, vous le tournez à gauche jusqu'à ce qu'un clic retentit.
5. Vérifiez en regardant par la fenêtre, si à gauche dans le poêle la veilleuse s'est allumée. Si ce n'est pas le cas, répétez les démarches 3 et 4.
6. Lorsque la veilleuse est allumée, maintenez le bouton d'allumage enfoncé encore quelque temps. Quand vous relâchez le bouton après 30 secondes environ, la veilleuse doit rester allumée. Si ce n'est pas le cas, il faut attendre 5 minutes avant un nouvel essai d'allumage.
7. Lorsque la veilleuse reste allumée, tournez le bouton vers la gauche jusqu'au symbole de la grande flamme. Vous pouvez alors fermer le couvercle et régler la hauteur des flammes à l'aide de la télécommande.



Sécurité enfant

Pour mettre la télécommande hors service il faut tourner le bouton d'allumage jusqu'au symbole de la petite flamme. La veilleuse continuera à brûler.

Réglage de la hauteur des flammes

Pointez la télécommande vers le poêle. Une pression sur la touche ▲ augmente le feu du poêle. Une pression sur la touche ▼ diminue le feu. Lorsque vous maintenez la touche ▼ enfoncée, le poêle revient en position de veille. Vous pouvez aussi faire revenir le poêle en veille manuellement en tournant le bouton d'allumage (A) à droite jusqu'à l'arrêt.

A la pression des deux touches, le signal « émetteur » s'affiche en haut à gauche sur l'écran. La led du récepteur se met à clignoter pour indiquer que le poêle a atteint la position maxi ou mini.

Extinction de la veilleuse

La veilleuse est éteinte à la main. Ouvrez le couvercle, enfoncez le bouton d'allumage (A) légèrement et tournez-le à point / OFF.



Premier chauffage

Votre poêle est couvert d'une laque thermorésistante qui doit encore être « cuite ». Au premier chauffage, cela peut entraîner une odeur désagréable, mais inoffensive. Il est recommandé de faire brûler le poêle à grand feu pendant trois heures environ et de bien ventiler la pièce.



Changement de couleur de parois, plafonds et grilles

Par le chauffage du poêle, les parois, plafonds et grilles peuvent changer de couleur. C'est que des grains de poussière brûlent dans le manteau de convection. Il s'agit d'un processus naturel dont WANDERS ne saurait assumer la responsabilité. Pour réduire au maximum la décoloration, veuillez vous reporter aux consignes généralement données dans le commerce sur les poêles d'ambiance. Votre installateur vous renseignera.

Pendant le "rodage" du poêle, un dépôt de suie peut se produire sur la vitre céramique de la porte du poêle. La suie s'enlève facilement avec un chiffon humide et éventuellement à l'aide d'un détergent pour plaques de cuisson céramiques. Ne nettoyez la vitre que si elle a refroidi. Pour enlever la vitre, regardez page 39.



Attention:

Evitez de toucher la vitre du poêle de vos doigts. Les empreintes digitales se fixeront au verre par la température élevée et ne s'enlèveront plus par la suite.

Pendant le premier chauffage, le poêle calcule par soi-même le temps nécessaire pour atteindre la température programmée. A la base de ce calcul, le poêle sélectionne la manière la plus efficace pour réchauffer la pièce.



Faites attention à ce que les bûches ne bloquent pas la veilleuse. Le gaz doit pouvoir s'écouler librement vers le brûleur principal. Le brûleur principal est situé sous le jeu de bûches. Pour un arrangement correct du jeu des bûches, voir la page 60.

Pendant la saison fraîche, il est recommandé de laisser la veilleuse brûler. Cela évite la condensation et les traces calcaires éventuelles à la face intérieure de la porte.



Logement neuf ou rénové récemment?

Faites passer six semaines avant de chauffer le poêle dans un logement neuf livré récemment ou dans une pièce rénovée récemment en grande partie. C'est que les murs et plafonds contiennent encore des gaz, des amollissants et de l'humidité provenant du plâtrage et de la peinture. Par les courants d'air chaud, les grains de poussière dans la pièce changent de couleur et se collent contre les murs et plafonds. De plus, en devenant chauds, les points humides des murs et plafonds forment de la sorte des taches jaunâtres.

Piles

De façon standard, votre poêle à gaz est fourni avec les piles insérées dans le récepteur du poêle. Nous vous conseillons d'insérer des piles neuves dans le récepteur et la télécommande lorsque vous installez le poêle. Le récepteur en partie basse du poêle fonctionne à quatre piles de 1,5 V (type LR6 ou AA) ou à une pile alcaline de 9 V. La télécommande fonctionne à un bloc-piles alcalines de 9 V. Les piles ont une durée de vie d'un an environ.

Quand faut-il remplacer les piles?

- Les piles du récepteur doivent être changées si le moteur a de plus en plus de mal à fonctionner.
- Le bloc-piles de la télécommande doit être changé si BATT s'affiche en haut à droite sur l'écran.



Remplacement des piles du récepteur



Remplacement du bloc-piles de la télécommande

Réglage de la télécommande

Le réglage de la télécommande est assez simple. Une fois la télécommande réglée, rien de plus facile que de commander le poêle. De plus, à l'aide de la télécommande vous pouvez programmer quatre plages horaires pour la température souhaitée.

Pendant le réglage de la télécommande, veuillez mettre le poêle hors service pour éviter que par mégarde le poêle soit mis à une allure plus grande ou même plus faible.

Si depuis deux heures, le Square ne reçoit pas de signal de la télécommande, le poêle revient automatiquement en mode de veille. Dans ce cas, la veilleuse reste allumée.



Lorsque vous éteignez la veilleuse après le chauffage, attendez au moins 5 minutes avant de rallumer le poêle.

Réglage de l'heure et de la date

Après l'insertion des piles ou par la pression en même temps sur les touches **AUTO** et **TIMER**, l'écran se met à clignoter. Sélectionnez la touche ▲ pour régler l'heure et sélectionnez la touche ▼ pour régler les minutes. Attendez un instant ou appuyez sur la touche **TIMER** pour mémoriser l'heure réglée.

Affichage en Fahrenheit ou en Celsius

Après l'insertion des piles ou par la pression en même temps sur les touches **AUTO** et **TIMER**, l'écran se met à clignoter. Pendant le clignotement, vous pouvez faire alterner l'affichage en Fahrenheit / 12 heures en l'affichage en Celsius / 24 heures. Par la pression sur la touche **AUTO**, l'affichage est commuté. Après quelque temps, l'écran revient automatiquement en mode de commande manuelle.



Réglage de la température souhaitée

Maintenez la touche **AUTO** enfoncée jusqu'à ce que la mention **TEMP** se mette à clignoter. Vous réglez une température plus élevée à l'aide de la touche ▲, une température plus basse à l'aide de la touche ▼. Attendez un instant ou appuyez sur la touche **AUTO** pour revenir en mode de commande automatique.

Affichage de la température réglée

Appuyez brièvement sur la touche **AUTO**. A l'écran s'affiche d'abord la température réglée et puis la température ambiante.

TIMER

Au total, il est possible de programmer quatre plages horaires. Si vous faites en sorte que les plages se suivent, vous serez toujours assuré d'une température agréable dans votre pièce.

Maintenez la touche **TIMER** enfoncée jusqu'à ce que mention P1<☀> se mette à clignoter. A l'aide des touches ▲ en ▼ vous réglerez respectivement les heures et les minutes. En enfonçant brièvement la touche **TIMER** vous parcourez le programme de timer P1<☀>, P1<☾>, P2<☀> et P2<☾>. Voici l'exemple d'un réglage :

P1<☀>-temp: 07:30 - 08:30 la température réglée par vous
P1<☾>-temp: 08:30 - 17:00 éteinte
P2<☀>-temp: 17:00 - 23:00 la température réglée par vous
P2<☾>-temp: 23:00 - 07:30 éteinte

La fonction **TIMER** est active seulement tant que la veilleuse brûle. Si le mode de **TIMER** est enclenché, le réglage de la température est le même qu'en mode **AUTO**. Vous quittez le mode **TIMER** à l'aide des touches ▲ et ▼. La télécommande passe alors automatiquement à la fonction **MAN**.

MAN

Dans la position **MAN**, il est possible à l'aide des grandes touches d'augmenter ▲ et de diminuer ▼ manuellement l'allure du poêle. Si vous retenez la touche ▼, le poêle se met à la position la plus basse : sur veilleuse. Quand vous maintenez ces touches enfoncées, le symbole « émetteur » s'affiche en haut à gauche sur l'écran. Le poêle a atteint la position la plus haute ou la plus basse quand la led du récepteur se met à clignoter.

Entretien

Petit entretien

Vous nettoierez vous-même l'extérieur de votre poêle à l'aide d'un chiffon humide non pelucheux. A nettoyer seulement si le poêle est froid. Si du café ou un autre produit a été renversé sur le cadre ornemental pendant que le poêle fonctionne, il faudra l'éteindre immédiatement. Dès que le poêle est redevenu froid, vous pouvez enlever les taches avec un chiffon humide.



N'utilisez ni des détergents et abrasifs agressifs, ni de la pâte à polir

Entretien annuel

Il faut faire contrôler et entretenir votre poêle à gaz par un installateur agréé au moins une fois par an. Le contrôle doit concerner les éléments suivants :

- L'étanchéité des tuyaux d'évacuation des gaz et fumées et de l'amenée de l'air de combustion.
- Le fonctionnement correct du bloc de réglage du gaz et du circuit thermoélectrique (protection contre l'écoulement de gaz inopiné) et l'allumage du brûleur principal.
- La canalisation entière, y compris la traversée murale ou de toit et le débouché à l'endroit où il vient de dépasser la façade ou le toit.
- L'usure éventuelle des joints des portes et vitre.
- Le nettoyage doit porter sur le brûleur principal, la veilleuse, le tuyau d'évacuation des gaz et l'amenée de

l'air de combustion. La poussière dans le poêle s'enlève avec un aspirateur.

Sécurité

Une source de chaleur de WANDERS, ce n'est pas seulement le poêle ; le conduit de fumée et la traversée murale ou de toit constituent aussi des éléments du système de chauffage. WANDERS ne pourra garantir un fonctionnement de votre poêle à gaz en toute sécurité que s'il est installé en combinaison avec le conduit de cheminée concentrique de WANDERS.

Tous les poêles à gaz de WANDERS sont équipés d'une protection thermocouple. Cela empêche le gaz de s'écouler librement dans le cas où la veilleuse se serait accidentellement éteinte.

Quelques consignes pour l'usage de votre poêle en toute sécurité:

- N'allumer le poêle que s'il est bien fermé. Si la vitre est brisée, le poêle ne peut pas être utilisé.
- Tenez les jeunes enfants et les personnes infirmes éloignés d'un poêle qui brûle et ne laissez-les pas seuls dans la pièce. Eventuellement, vous pouvez mettre en place un pare-feu.
- Mettez le bouton d'allumage sur le symbole de la petite flamme pour mettre la télécommande hors service pendant que la veilleuse continue à brûler afin que personne ne puisse par mégarde augmenter ou diminuer l'allure du poêle.
- Ne laissez jamais les enfants jouer avec la télécommande.
- Ne versez ou ne mettez pas des liquides ou des matériaux combustibles sur les bûches. Ils risquent d'endommager le poêle irrémédiablement.
- Evitez la présence de matières combustibles, par exemple des rideaux, tout près du poêle. Respectez un écartement d'au moins 1,5 m.
- Le poêle à gaz ne doit être réparé que par un installateur agréé en utilisant des éléments d'origine.
- Si pour une cause quelconque la veilleuse s'éteint, vous devrez attendre cinq minutes avant de rallumer le poêle.

Messages d'erreur

Si votre poêle ne fonctionne pas à souhait, veuillez prendre contact avec le vendeur de votre poêle à gaz ou avec un installateur agréé. Si la veilleuse ne s'allume pas, vous pouvez procéder vous-même comme suit :

- Vérifiez si le tuyau de l'amenée du gaz est ouvert. Si vous n'arrivez pas à le localiser, prenez contact avec votre installateur.
- Le problème est peut-être causé par la présence de l'air dans le tuyau de la veilleuse. Attendez cinq minutes et rallumez le poêle. Si cela ne marche pas non plus, adressez-vous à un installateur agréé.

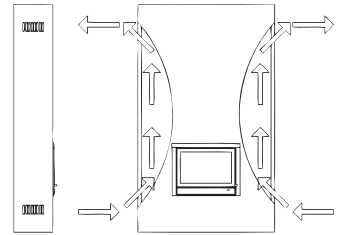
Garantie

Votre poêle à gaz encastrable WANDERS bénéficie d'une garantie de 1 an à partir de la date d'achat, à condition que le poêle ait été installé et utilisé conformément aux instructions données dans ce mode d'emploi. La garantie couvre tous les défauts qui résulteraient des vices de matière et de construction. Dans ce cas, vous recevrez des pièces gratuitement. Les frais de déplacement et de mains d'oeuvre n'entrent pas dans le cadre de la garantie WANDERS. Les pièces défectueuses doivent être expédiées à WANDERS.

La garantie ne s'applique pas aux dérangements provenant d'une mauvaise utilisation, d'un manque de respect des instructions d'installation et d'emploi, d'une installation effectuée par un installateur non-agréé, d'un défaut d'entretien et de la transformation du poêle pour un fonctionnement à un autre type de gaz.

WANDERS n'est pas responsable des éventuelles fissures au plâtrage de parement et des décolorations des parois, plafonds et/ou grilles après le chauffage du poêle. Les décolorations peuvent être causées par la combustion des particules de poussière dans le manteau de convection. Pour réduire au maximum les

fissures au plâtrage et les décolorations éventuelles, veuillez vous reporter aux consignes généralement données dans le commerce sur les poêles d'ambiance. Votre installateur vous renseignera.



WANDERS recommande d'ajouter des entrées d'air supplémentaire avec tous les inserts et poêles intégré

Les plaintes sont examinées après qu'elles ont été présentées par l'établissement de vente, par l'installateur ou la compagnie du gaz, accompagnées d'une copie de la facture d'achat indiquant la date d'achat. Les réparations ne donnent pas droit à une prolongation de la durée de garantie. Les dommages conséquents sont exclus.

Instructions d'installation pour le Square 40 Gaz

Votre poêle à gaz ne peut être installé que par un installateur agréé et en combinaison avec la canalisation concentrique de WANDERS. Votre poêle satisfait à la norme européenne CE pour les poêles à gaz si les conditions ci-avant sont réunies. WANDERS n'est soumise à aucune garantie si le poêle à gaz a été raccordé et/ou installé de manière incomplète ou incorrecte.

La canalisation consiste en un conduit de fumée intérieur d'un diamètre de 80 mm et d'un conduit extérieur de 150 mm.

Votre poêle à gaz ne peut être monté et raccordé que par un installateur agréé en conformité avec les réglementations générales en vigueur relatives au gaz et selon les instructions d'installation suivantes. De plus, les législations et réglementations nationales et locales relatives au montage et à l'usage d'appareils au gaz fermés devront être respectées. Seul un installateur agréé a la compétence pour modifier (selon les prescriptions) les valeurs de réglage et pour réaliser éventuellement d'autres adaptations.



Avant de procéder à l'installation de l'appareil, l'installateur devra vérifier si les données de la plaque signalétique correspondent au type et à la pression du gaz auquel le poêle sera raccordé. Si ce n'est pas le cas, le poêle à gaz ne doit pas être raccordé.

Positionnement

Le poêle à gaz est conçu pour être encastré dans une cheminée à construire en des matériaux ininflammables. Si des matériaux inflammables se trouvent derrière ou à côté du poêle à gaz, il est nécessaire d'y poser des panneaux résistants au feu.

Le poêle se pose sans problèmes dans une habitation isolée ou équipée d'une ventilation mécanique. Il n'y a pas besoin de prévoir une aération complémentaire pour la bonne combustion. Un ventilateur d'évacuation des gaz brûlés n'est pas nécessaire. Les gaz brûlés sont évacués vers l'extérieur par tirage naturel par le canal intérieur, tandis que l'air de combustion est amené par l'entre-deux des canaux. Pour cette raison, il est interdit d'introduire une isolation entre les canaux intérieur et extérieur.

Isolation

A cause des températures élevées allant jusqu'à env. 150° Celsius (300° Fahrenheit) de l'enveloppe extérieure, il est interdit d'appliquer des matières combustibles à proximité de la canalisation. Pour cette raison, le système des canaux concentriques doit être mis entièrement dans une gaine depuis l'endroit où il n'est plus visible jusqu'au débouché dans la façade ou le toit. Prévoyez une aération des canalisations concentriques sous fourreau en aménageant une grille (par étage) à proximité du plancher et du plafond. Appliquez des étriers muraux universels d'un diamètre de 150 mm pour fixer la canalisation concentrique

Si vous souhaitez utiliser une cheminée existante, il convient d'abord de vérifier si son isolation est suffisante et si son diamètre permet le raccordement à la canalisation concentrique. Une cheminée utilisée auparavant pour un foyer à bois ou à charbon doit être nettoyée profondément par un professionnel. Il faut toujours utiliser le dispositif de raccordement spécial de WANDERS pour un poêle à gaz qui sera raccordé à une cheminée existante.

Raccordement au gaz

- Utilisez dans le conduit d'amenée un robinet d'arrêt G3/8'' homologué avec raccord à vis. Le raccord au gaz se trouve au côté droit du poêle.
- Purgez le conduit d'amenée avant d'accoupler le poêle.
- Évitez les tensions sur le robinet de commande et les tuyaux. Elles risquent de provoquer des fuites de gaz.
- Vérifiez les raccords au gaz sur l'étanchéité au gaz

Mise en place de la canalisation concentrique

La canalisation se compose de trois éléments: les canaux eux-mêmes, la traversée hors toiture ou murale et la sortie.

Prescriptions au montage du débouché

La sortie peut être installée hors toiture ou contre une façade latérale.

Débouché hors toiture

L'orifice de la sortie hors toiture doit être écarté de 0,5 m au moins des planches de rive, exception faite du faitage éventuel. Il faut également tenir compte de la position de la sortie par rapport aux orifices d'aération, aux fenêtres de toiture et aux prises d'air de combustion. Consultez les réglementations nationales et régionales.

Débouché dans la façade

L'orifice du débouché dans une façade latérale doit se trouver à une distance de 0,5 m au moins des coins du bâtiment, des avancées de toit, de gouttières, de balcons etc., sauf si le débouché se prolonge au moins jusqu'au devant de la saillie.



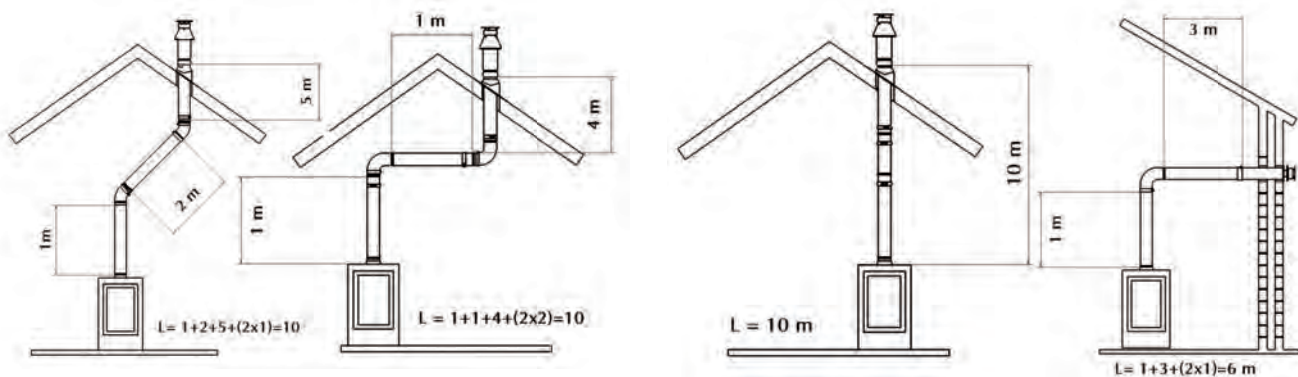
Il faut également tenir compte de la position du débouché par rapport aux orifices d'aération, aux fenêtres ouvrantes et aux prises d'air de combustion. Consultez les réglementations nationales et régionales.

Positionnements de la canalisation possibles

La longueur totale de la canalisation ne pourra jamais être supérieure à 10 m, la traversée murale et le débouché n'y étant pas compris. La longueur calculée d'un coude de 90° est de 2 m et celle d'un coude de 45° est de 1 m. (Il ne doit pas y avoir plus de 2 coudes à 90°)

Pour le double tuyau d'évacuation des gaz de fumée et d'amenée d'air de combustion il faut appliquer un des placements possibles pour la canalisation concentrique de WANDERS : une traversée murale, une traversée de toit ou une traversée de toit avec déplacement.

Faites une sélection entre les raccordements possibles ci-avant. Commencez par monter le premier tuyau concentrique long de 1 m sur la contre-pièce de l'appareil. Le montage est correct si la bague d'étanchéité



en caoutchouc bleu est visible dans le tuyau d'en haut. Aménagez par ailleurs un écart d'au moins 5 cm entre l'extérieur du tuyau concentrique et la paroi ou le plafond.

Traversée murale

- Pour la traversée murale, commencez par monter un tuyau vertical de 1 m.
- La longueur maximale des tubes horizontaux placés à 3 mètres
- Déterminez l'emplacement de l'appareil et la place de la traversée murale.
- Percez un trou de 155 mm \varnothing à l'endroit de la traversée murale.
- Raccordez la traversée murale à la bouche de l'appareil au moyen d'un coude. Pressez et montez les bandes de serrage. La bague en caoutchouc bleu assure une étanchéité suffisante du système d'évacuation des gaz brûlés.
- Si l'appareil se trouve à plus de 1 m du mur, montez d'abord le tuyau vertical sur l'appareil, ensuite le coude et la traversée murale et rendez celle-ci étanche au gaz.

Traversée de toit

Une traversée de toit peut déboucher à n'importe quel point du toit, éventuellement avec un déplacement vers le faîte. La traversée de toit est livrée avec une tuile universelle réglable pour un comble en pente ou une plaque collante pour un toit plat.

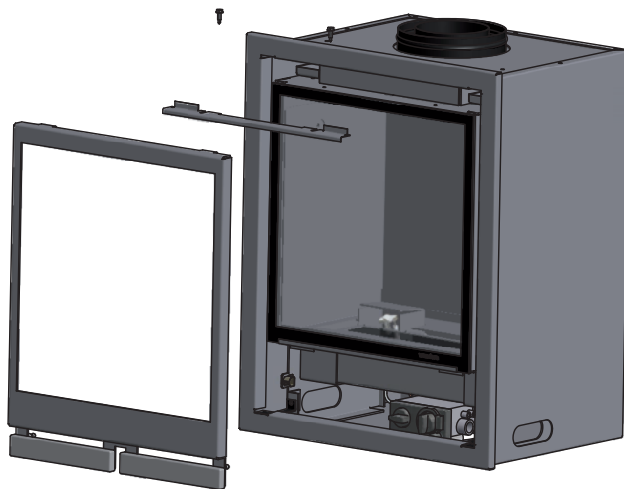
- Déterminez l'emplacement de l'appareil et la place de la traversée de toit.
- Percez un trou de 160 mm \varnothing à l'endroit de la traversée de toit.
- Raccordez les tuyaux concentriques verticalement à la bouche de l'appareil. Pressez et montez la bande de serrage.
- Déterminez la longueur des tuyaux nécessaires et faites en sorte que la plaque de solin ou la tuile universelle s'ajuste bien au toit.
- Coupez le tuyau extérieur à la longueur souhaitée et raccordez la traversée de toit aux tuyaux concentriques.

Montage de la canalisation avant la mise en place de l'appareil

Il est possible de monter les tuyaux concentriques avant de mettre en place l'appareil. Dans ce cas-là, utilisez un tuyau coulissant pour le raccordement à la bouche de l'appareil.

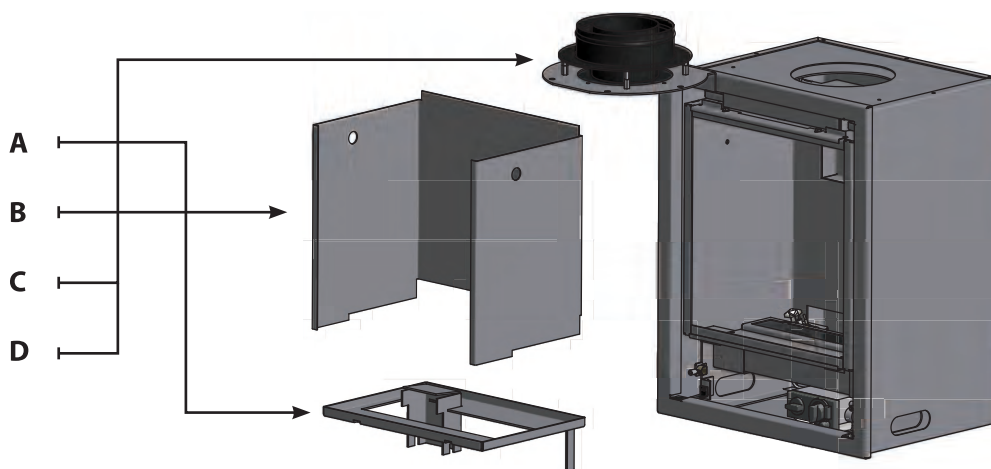
Ouverture de la porte

La porte peut être ouverte en déposant le cadre et dévissant les 2 vis (8mm). Ensuite le cadre de la vitre et la vitre peuvent être enlevés.



Dépose du raccord du tuyau

- Enlever d'abord la plaque déposée sur le fond (A)
- Enlever la paroi arrière (B)
- Enlever des pièces du raccord de cheminée (C et D)



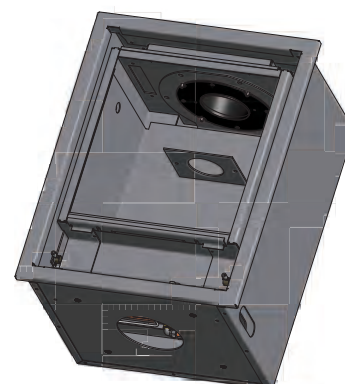
Mise en place d'une retenue

Il est nécessaire de monter une retenue, en fonction aussi bien de la longueur et de la forme du système de canalisations concentriques $\varnothing 100 - \varnothing 150$ mm que de la construction du débouché. La retenue ayant un diamètre de $\varnothing 70$, $\varnothing 50$ ou $\varnothing 40$ mm suivant les barèmes est montée dans la partie supérieure de la chambre de combustion.

La section de passage standard pour les gaz de fumée est de $\varnothing 100$ mm.



Faites en sorte que la retenue soit montée de façon correcte. Une retenue montée de façon inappropriée pourrait entraîner des dérangements du poêle.



Pour le gaz naturel

En cas d'un tuyau vertical de 1 mètre avec traversée murale une retenue $\varnothing 70$ mm

En cas d'un tuyau vertical de 1, 2 ou 3 mètres horizontale: aucune retenue

En cas d'une traversée de toit sans déplacement, vous appliquez:

- une bague de serrage de $\varnothing 50$ mm à partir de 2 à 4 mètres inclus
- une bague de serrage de $\varnothing 40$ mm à partir de 5 à 10 mètres inclus

Vous poserez la bague de serrage en la vissant à l'intérieur sous l'orifice du tuyau (image).

Pour le propane

Un cas d'une traversée murale: aucune retenue

En cas d'une traversée de toit sans déplacement, vous appliquez:

- une bague de serrage de $\varnothing 50$ mm à partir de 2 à 4 mètres inclus
- une bague de serrage de $\varnothing 40$ mm à partir de 5 à 10 mètres inclus

Vous poserez la bague de serrage en la vissant à l'intérieur sous de l'orifice du tuyau (image).

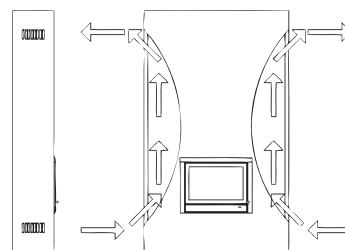
Installation

Square

Principe d'aération de la cheminée (Selon conseil de WANDERS)

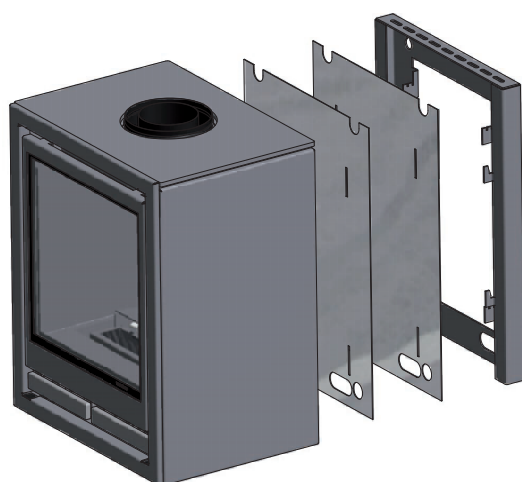
Pour installer l'insert il faut enlever les 4 plaques fixées dans chaque angle.

- Dévisser les 3 vis de fixation de chaque plaque
- Enlever les plaques
- Reboucher les orifices en insérant les vis dans leur emplacement initial



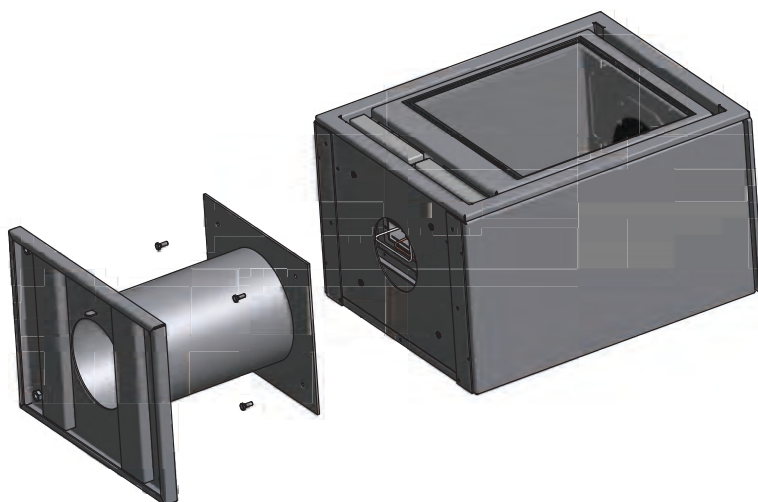
Square Wall

Faites en sorte que le tuyau au gaz (\varnothing 12 mm) dépasse le mur et raccordez le flexible fourni. Montez ensuite l'étrier de suspension et le poêle conformément au dessin ci-dessous. Les consignes pour le raccord du tuyau à gaz se trouvent plus bas dans ce chapitre. Le dessin technique de l'étrier de suspension se trouve à la page 60.



Square Free

Faites en sorte que le tuyau au gaz (\varnothing 12 mm) dépasse le mur et raccordez le flexible fourni. Montez ensuite le socle au poêle à l'aide des 4 boulons et placez l'ensemble en le glissant devant le tuyau à gaz. Les consignes pour le raccord du tuyau à gaz se trouvent plus bas dans ce chapitre.



Bûches en céramique

Mise en place du jeu des bûches en céramique (avec gaz naturel exclusivement)



Faites en sorte que pour leur configuration vous suiviez de près l'exemple donné.



- Veiller à placer les bûches exactement comme montrées sur l'exemple.
- Placer d'abord la bûche arrière et les cendres sur le brûleur, puis les bûches restantes, tout comme sur la photo. Vous pouvez remplir les vides d'écorces tout en veillant de ne pas poser d'écorces sur le brûleur.
- Veiller à ce que la porte soit bien fermée avant d'allumer le feu.



Évitez de toucher la vitre de vos doigts en remplaçant le châssis. Les empreintes digitales resteraient marquées au verre par la température élevée.

Faites en sorte que la porte soit remplacée et fermée correctement avant d'allumer le poêle.

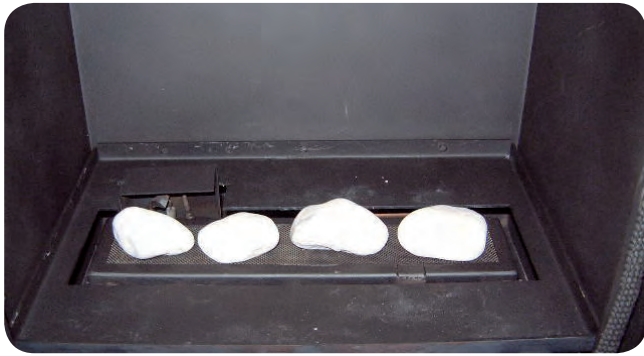
Mise en place des cailloux (gaz naturel et propane)

- Mettez tout d'abord quatre cailloux sur le brûleur (image).
- Prenez soin de ne pas couvrir l'orifice de sortie du brûleur.
- Rajoutez ensuite les autres cailloux en les posant sur le sol (image).
- Prenez soin de ne pas couvrir l'orifice de sortie du brûleur.



Évitez de toucher la vitre de vos doigts en remplaçant le châssis. Les empreintes digitales resteraient marquées au verre par la température élevée.

Faites en sorte que la porte soit remplacée et fermée correctement avant d'allumer le poêle.



Evitez qu'une bûche ou un caillou se trouve devant la veilleuse. Cela empêcherait le brûleur principal de brûler et les gaz non brûlés s'accumuleraient alors dans le poêle. Dans ce cas, éteignez la veilleuse et prenez contact avec votre installateur.

Il est interdit de rajouter des bûches en céramique ou d'autres matériaux au jeu de bûches. L'utilisation des granulés de vermiculite est interdite (propane). Le poêle ne fonctionnerait pas proprement dans ce cas et pourrait être détérioré irréparablement. Les bûches en céramique ne peuvent être remplacées que par des bûches du même type de WANDERS.

Installation	46
Gebrauchsbereit	46
<i>Von Hand anmachen der Zündflamme</i>	46
<i>Die Flammenhöhe einstellen</i>	46
<i>Die Zündflamme ausschalten</i>	47
Das erste Mal heizen	47
Batterien	48
Einstellen der Fernbedienung	48
Fernbedienung	48
<i>Zeit und Datum einstellen</i>	48
<i>Fahrenheit oder Celsius einstellen</i>	48
<i>Die gewünschte Temperatur einstellen</i>	49
<i>Die eingestellte Temperatur sehen</i>	49
TIMER	49
MAN	49
Wartung	49
<i>Kleine Wartung</i>	49
<i>Jährliche Wartung</i>	49
Schutzvorrichtung	50
Mögliche Fehlermeldungen	50
Garantie	50
Installationsvorschriften Square 40 Gas	51
<i>Aufstellung</i>	51
<i>Isolation</i>	51
Gasanschluss	52
Montieren des konzentrischen Kanalsystems	52
<i>Vorschriften für das Montieren der Ausmündung</i>	52
Aufstellungsmöglichkeiten des Rohrsystems	52
<i>Mauerdurchfuhr</i>	53
<i>Dachdurchfuhr</i>	53
<i>Erst die Rohre anbringen, dann das Gerät aufstellen</i>	53
Öffnen der Tür	54
Rohrmündung entfernen	54
Einsetzen eines Staus	54
Anschließen des Ofens	55
<i>Square (Einsatz)</i>	55
<i>Square Wall</i>	55
<i>Square Free</i>	55
Holzsets einlegen	56
Schaltplan	58
Technische Zeichnungen	59
Gas einstellungen	62
Notizen	63

Lieber Kunde,

Wir beglückwünschen Sie zum Kauf Ihres Gasheizofens von WANDERS. Eine bequeme Wärmequelle, die Ihnen jahrelang Freude machen wird.

Ihr Gasheizofen hat ein sogenanntes Raumluftunabhängiges System mit einem doppelwandigen Rauchabzugkanal. Die Rauchgase werden direkt durch den inneren Kanal nach außen abgeführt. Der äußere Kanal saugt frische Luft an, wodurch Sie immer ein schönes Flammenbild haben. Der Gasheizofen kann dadurch in Prinzip sogar in Räumen ohne Lüftung oder Räumen mit mechanischer Entlüftung aufgestellt werden.

Beim Entwurf dieses Gasheizofens haben wir auf Gebrauchsfreundlichkeit, Betriebssicherheit und Design geachtet. Ihr Ofen ist in unserer eigenen Fabrik in Netterden entwickelt, hergestellt und größtenteils handgemacht. Für den Bau wurden nur die besten Materiale, die den international gültigen Normen entsprechen, eingesetzt. Damit gewährleisten wir eine lange Lebensdauer für diesen Gasheizofen.

Im ersten Teil dieser Gebrauchsanweisung erteilen wir Ihnen Tipps und Hinweise, für die richtige und sichere Art Ihren Gasheizofen zu benutzen. Im zweiten Teil finden Sie die Aufbauvorschriften und technische Spezifikationen des Kaminofens. Diese sind vor allem für den Installateur wichtig

Vor Gebrauch Ihres Gasheizofens bitten wir Sie, die Gebrauchsanweisung sorgfältig zu lesen und Sie dann gut zu bewahren. Ihr Installateur braucht vielleicht diese Anleitung für die jährliche Wartung.

Wir wünschen Ihnen viel Wärme mit diesem Kauf.

Das Team von WANDERS



- Das Gerät darf nicht ohne Scheibe benutzt werden.
- Es ist verboten, brennbare Substanzen auf das keramische Holzset zu legen.
- Es ist nicht gestattet, leicht brennbare Materiale, sowie Nylonkleidung oder brennbare Flüssigkeiten in die Nähe des Gerätes zu bringen.
- Das Gerät sollte nicht von Personen (einschließlich Kinder) die geistig oder körperlich behindert sind, oder die nicht mit der Funktion vertraut sind, benutzt werden. Sorgen Sie immer dafür, dass diese Personen sich ausschließlich unter Aufsicht in die Nähe des Gerätes begeben.
- Benutzen Sie einen Kaminvorsatz um die oben erwähnten Kinder und Personen vor Verbrennung zu schützen.
- Das Gerät muss von einem anerkannten Installateur aufgestellt und als ein „geschlossenes“ Gerät, gemäß dieser Installationsvorschrift, sowie auch der nationalen und örtlich geltenden Vorschriften angeschlossen werden.

Installation

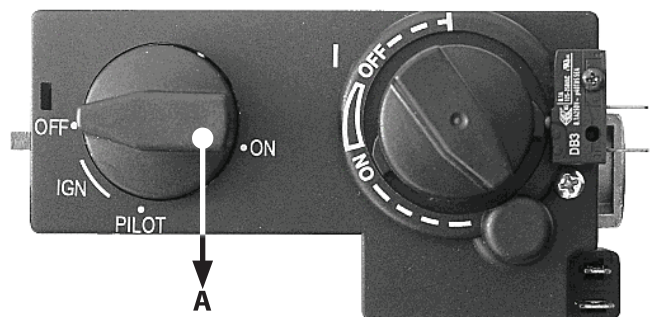
Meistens sorgt Ihr Fachhändler, auch für den Aufbau davon und den Anschluss an das Gasnetz. Wenn das nicht der Fall ist, beachten Sie, dass die Installation von einem anerkannten Installateur gemacht wird. Der Anschluss einer Gasanlage durch Unbefugte ist verboten. In dem Fall können wir Ihnen die gute Funktion Ihres Gasheizofens nicht garantieren.

Gebrauchsbereit

Nachdem ihr WANDERS Ofen ans Gasnetz angeschlossen und eingestellt ist, ist er Gebrauchsbereit. Die Zündflamme machen Sie von Hand an.



Empfänger



Gasreglerblock (A)

Von Hand anmachen der Zündflamme

1. Entfernen Sie die Zierleiste. Dies kann durch die untere Seite nach vorne zu ziehen und dann die Leiste hoch zu heben.
2. In die Mitte finden Sie die Bedienung des Gasblocks.
3. Drehen Sie den Zündknopf (A) bis Sie nicht weiter können (Funke / IGN), drücken Sie dann den Knopf ein und warten Sie einige Sekunden.
4. Während Sie den Knopf noch eingedrückt halten, drehen Sie diesen dann nach links bis Sie einen Klick hören.
5. Schauen Sie durch das Glasfenster des Ofens ob Sie links im Ofen die Zündflamme brennen sehen. Wenn das nicht der Fall ist, wiederholen Sie die Schritte 3 und 4.
6. Wenn die Zündflamme brennt, halten Sie den Knopf noch einige Zeit eingedrückt. Wenn Sie ihn nach etwa 30 Sekunden loslassen, muss die Zündflamme weiter brennen. Wenn sie nicht brennt, warten Sie 5 Minuten, um die Zündflamme erneut anzumachen.
7. Wenn die Zündflamme brennt, drehen Sie den Knopf nach links bis zum Symbol der großen Flamme. Jetzt können Sie die Klappe wieder schließen und die Höhe der Flammen mit der Fernbedienung regeln.



Kinderschutz

Wenn Sie den Zündknopf auf das Symbol der kleinen Flamme drehen, wird die Fernbedienung außer Betrieb gestellt, während die Zündflamme weiter brennt.

Die Flammenhöhe einstellen

Richten Sie die Fernbedienung auf den Ofen. Mit dem Knopf ▲ brennt die Flamme stärker. Wenn Sie den Knopf ▼ eindrücken brennt die Flamme schwächer. Wenn Sie den Knopf ▼ eingedrückt halten, geht die Flamme zurück auf den Stand der Zündflamme. Sie können auch von Hand die Flamme auf den Stand der Zündflamme drehen, wobei Sie den Zündknopf (A) soweit wie möglich drehen richtung kleine Flamme / Pilot.

Beim Eindrücken beider Knöpfe erscheint links oben im Display das sende Zeichen. Wenn der Led des Empfängers blinkt, wissen Sie dass die Flamme den höchsten oder niedrigsten Stand erreicht hat.

Die Zündflamme ausschalten

Die Zündflamme wird von Hand ausgeschaltet. Öffnen Sie die Klappe, drücken Sie den Zündknopf (A) leicht ein und drehen ihn zu den Punkt / OFF.



Das erste Mal heizen

Wenn der Ofen das erste Mal benutzt wird, muss der Ofen "eingebrennt" werden. Das Gerät ist mit einer hitzebeständigen Lackschicht versehen, die noch in den Ofen einbrennen muss. Es ist möglich, dass dadurch ein unangenehmer Geruch entsteht, der aber unschädlich ist. Wir raten Ihnen, den Ofen während 3 Stunden auf dem höchsten Stand zu heizen, währenddessen der Raum gut gelüftet wird.



Verfärbung von Wänden, Decken und Roste

Durch Heizen des Ofens, können Wände, Decken und Roste sich verfärben. Das kommt daher, dass Staubteilchen im Konvektionsmantel verbrennen. Das ist ein natürlicher Vorgang, wofür WANDERS nicht verantwortlich ist. Um Verfärbung zu minimalisieren, verweisen wir Sie auf den Rat der von der Branche der Kaminöfen gegeben wird. Ihr Installateur kann Sie dabei beraten.

Während des Einbrennens ist es möglich, dass sich auf dem keramischen Glas der Ofentür ein Belag bildet. Diesen Belag können Sie mühelos, wenn die Scheibe abgekühlt ist mit einem leicht feuchten Tuch abwischen. Benutzen Sie eventuell ein Putzmittel für keramische Kochplatten. Reinigen Sie nur kaltes Glas. Um den Glasrahmen zu lösen, gehen Sie wie folgt vor:



Vorsicht mit Fingerabdrücken

Achten Sie darauf, dass Sie die gereinigte Scheibe nicht mehr mit den Fingern berühren, wenn Sie die Ofentür schließen. Fingerabdrücke brennen ins Glas.

Während des ersten Heizens berechnet ihr Ofen selbst, wie viel Zeit er braucht, um die eingestellte Temperatur zu erreichen. Auf Basis dieser Berechnung wählt der Ofen die wirkungsvollste Art, den Raum zu erwärmen.



Achten Sie darauf, dass keine Keramikblöcke vor der Zündflamme liegen. Das Gas muss unbehindert zum Hauptbrenner strömen können. Der Hauptbrenner befindet sich unter dem Holzset. Für eine korrekte Aufstellung davon, sehen Sie auf Seite 56.

Während der Heizsaison raten wir Ihnen, die Zündflamme immer an zu lassen. Dadurch wird eventuelle Kondensationsbildung vermieden so wie auch mögliche Kalkspuren auf der Innenseite der Tür.



Neubauwohnung oder vor kurzem renoviert?

Warten Sie sechs Wochen mit heizen in einer Neubauwohnung die vor kurzem fertig gestellt wurde, oder einem Raum der renoviert wurde. In den Wänden und Decken befinden sich noch Gase, Weichmacher und Feuchtigkeit von den Stuck- oder Malerarbeiten. Durch die warmen Luftströme können sich die vielen Staubteilchen im Raum verfärben und sich auf Wände und Decken festsetzen. Auch die noch vorhandene Feuchtigkeit in Wänden und Decken erwärmt sich und kann gelbe Flecken verursachen.

Batterien

Batterien im Empfänger Ihres Gasheizofens gehören zur Standardausrüstung. Wir raten Ihnen, bei der Montage des Gasheizofens neue Batterien in den Empfänger der Fernbedienung einzusetzen. Der Empfänger unten im Ofen funktioniert mit 4 1.5 V (Typ LR6 oder AA) oder mit 1 x 9 V Batterien. Die Fernbedienung funktioniert mit einer 9V Blockbatterie. Die Batterien halten etwa ein Jahr.

Wann müssen die Batterien ersetzt werden?

- Der Empfänger braucht neue Batterien, wenn Sie merken, dass der Motor immer mühsamer dreht.
- Die Fernbedienung braucht eine neue Batterie, wenn rechts oben im Display BATT erscheint.



Auswechseln der Batterien im Empfänger



Auswechseln der Batterien in der Fernbedienung

Einstellen der Fernbedienung

Die Fernbedienung Ihres Ofens ist leicht einzustellen. Wenn das gemacht ist, können Sie im Handumdrehen den Ofen bedienen. Sie können auch mit der Fernbedienung vier Zeiteinheiten mit der gewünschten Temperatur einstellen.

Wir raten Ihnen, während des Einstellens der Fernbedienung den Ofen auszumachen. So vermeiden Sie, dass aus Versehen, die Temperatur höher oder niedriger geschaltet wird.

Wenn Ihr Square Ofen zwei Stunden lang kein Signal von der Fernbedienung empfängt, schaltet er automatisch auf den Stand der Zündflamme. Die Zündflamme bleibt dann an.



Wenn die Zündflamme nach dem Heizen ausgeht, müssen Sie mindestens fünf Minuten warten bevor Sie den Ofen wieder anmachen.

Fernbedienung

Zeit und Datum einstellen

Nach Einlegen der Batterien oder durch gleichzeitiges drücken der Knöpfe **AUTO** und **TIMER**, beginnt das Display zu blinken. Mit dem ▲ Knopf wählen Sie die richtige Uhrzeit. Mit dem ▼ Knopf stellen Sie die Minuten ein. Einen Augenblick warten oder auf den **TIMER** Knopf drücken um die Zeit zu speichern.

Fahrenheit oder Celsius einstellen

Nach Einlegen der Batterien oder durch gleichzeitiges drücken der Knöpfe **AUTO** und **TIMER**, beginnt das Display zu blinken. Während das Display blinkt können Sie von Fahrenheit/12-Stunden Zyklus auf Celsius/24-



Stunden Wiedergabe umschalten. Durch den **AUTO** Knopf zu drücken verspringt die Angabe. Nach einiger Zeit springt das Display von selbst zurück auf Handbedienung.

Die gewünschte Temperatur einstellen

Halten Sie die **AUTO** Taste solange eingedrückt bis die **TEMP** Angabe blinkt. Stellen Sie die Temperatur mit dem **▲** Knopf höher oder mit dem **▼** Knopf niedriger. Einen Augenblick warten oder auf den **AUTO** Knopf drücken um zurück in den automatischen Modus zu kommen.

Die eingestellte Temperatur sehen

Drücken Sie kurz auf den **AUTO** Knopf. Im Display erscheint erst die eingestellte Temperatur und dann die Raumtemperatur.

TIMER

Im Ganzen können Sie 4 Zeiteinheiten einstellen. Wenn Sie die Zeiteinheiten so einstellen, dass Sie nacheinander anschließen, sind Sie sicher immer eine angenehme Raumtemperatur zu haben.

Halten Sie den **TIMER** Knopf solange eingedrückt, bis die Angabe P1 <☀> blinkt. Mit den Knöpfen **▲** und **▼** können Sie jeweils die Stunden und Minuten einstellen. Durch den **TIMER** Knopf kurz einzudrücken, durchlaufen Sie das **TIMER** Programm P1 <☀>, P1 <☕>, P2 <☀> und P2 <☕>. Siehe unten ein Beispiel einer möglichen Einstellung

P1<☀>-Temp:	07:30 - 08:30	die von Ihnen	eingestellte Temp.
P1<☕>-Temp:	08:30 - 17:00	aus	
P2<☀>-Temp:	17:00 - 23:00	die von Ihnen	eingestellte Temp.
P2<☕>-Temp:	23:00 - 07:30	aus	

Der **TIMER** funktioniert nur wenn die Zündflamme brennt. Wenn der **TIMER** Modus eingeschaltet ist geht die Temperaturregulierung genauso wie im **AUTO** Stand. Mit den Knöpfen **▲** und **▼** können Sie die **TIMER** Funktion abschalten. Die Fernbedienung geht dann automatisch auf die **MAN** Funktion.

MAN

Im **MAN** Stand können Sie dann von Hand mit den großen Knöpfen den Ofen höher **▲** und niedriger **▼** stellen. Wenn Sie den **▼** Knopf eingedrückt halten, geht die Temperatur des Ofens in den niedrigsten Stand; auf Stand der Zündflamme. Wenn Sie diese Knöpfe eingedrückt halten erscheint links oben im Display das sende Symbol. Sie wissen, dass der Ofen den höchsten oder niedrigsten Stand erreicht hat wenn der Led des Empfängers blinkt.

Wartung

Kleine Wartung

Sie können den Ofen an der Außenseite mit einem leicht feuchten Tuch, das nicht fusselt, sauber machen. Machen Sie das nur wenn der Ofen kalt ist. Wenn Sie Kaffee oder etwas anderes auf den brennenden Ofen kleckern, machen Sie den Ofen sofort aus. Sobald der Ofen abgekühlt ist, können Sie die Flecken mit einem leicht feuchten Tuch abwischen.



Benutzen Sie keine beißende Putz- und Scheuermittel und auch kein Ofenputzmittel.

Jährliche Wartung

Ihr Kaminofen muss mindestens ein Mal pro Jahr von einem anerkannten Installateur kontrolliert und gewartet werden. Die folgenden Zubehörteile werden dann nachgesehen und eventuell gereinigt:

- Die Dichte der Gas- und Rauchgasabfuhr und der Zufuhr der Verbrennungsluft.
- Das richtige Funktionieren des Gasreglerblocks, des thermischen Kupplungscircuits (Schutz gegen unvorhergesehenes Ausströmen von Gas) und die Zündung des Hauptbrenners.

- Das ganze Ab- und Zufuhr Rauchrohrsystem einschließlich die Fassaden- oder Dachdurchfuhr und auch die Ausmündungen.
- Eventuelle Abnutzung der Dichtungen von Türen und Fenster des Ofens
- Reinigung von: Hauptbrenner, Zündflamme, Rauchgasabzug und Zufuhr der Verbrennungsluft. Der Staub im Ofen kann mit einem Staubsauger entfernt werden.

Schutzvorrichtung

Eine Wärmequelle von WANDERS ist mehr als nur der Ofen der in Ihrem Raum steht. Auch der Rauchkanal und die Durchfuhr durchs Dach oder Giebel sind Teil des ganzen Heizsystems. Nur wenn Ihr Gasheizofen mit einem konzentrischen Rauchrohr von WANDERS installiert ist, können wir Ihnen gewährleisten, dass der Ofen gefahrlos brennt.

Außerdem ist jeder Gasheizofen von WANDERS mit einem Thermokuppelungsschutz ausgerüstet. Dieser verhindert Ausströmen von Gas, sollte die Zündflamme ausgehen.

Einige Empfehlungen für eine sichere Benutzung Ihres Gasheizofens:

- Heizen Sie mit Ihrem Gasheizofen nur mit geschlossener Ofentür. Wenn die Ofentür offen oder das Glas gebrochen ist, darf der Ofen nicht benutzt werden.
- Vermeiden Sie, dass kleine Kinder und Hilfsbedürftige in die Nähe des brennenden Ofens kommen und lassen Sie sie nicht mit einem brennenden Ofen allein. Benützen Sie eventuell einen Kaminvorsatz.
- Stellen Sie den Zündknopf auf das Symbol der kleinen Flamme sodass die Fernbedienung, während die Zündflamme brennt, ausgeschaltet ist. So sind Sie sicher, dass niemand unabsichtlich den Ofen höher oder niedriger schaltet.
- Lassen Sie Kinder nie allein mit der Fernbedienung spielen.
- Giessen oder legen Sie keine feuergefährliche Flüssigkeiten oder Material auf das Holzset. Diese können den Ofen unwiderruflich beschädigen.
- Achten Sie auch darauf, dass keine brennbaren Materialien, wie zum Beispiel Vorhänge, sich in nächster Nähe des Ofens befinden. Halten Sie mindestens einen Abstand von 1,5 Meter ein.
- Der Gasheizofen darf nur von einem anerkannten Installateur und mit Originalersatzteilen repariert werden.
- Wenn die Zündflamme aus irgendeinem Grund ausgeht, warten Sie fünf Minuten bevor Sie den Ofen wieder anzumachen.

Mögliche Fehlermeldungen

Wenn Ihr Ofen nicht wie gewünscht funktioniert, nehmen Sie mit dem Verkäufer Ihres Ofens oder einem anerkannten Installateur Kontakt auf. Wenn die Zündflamme nicht angeht, können Sie selbst folgendes tun.

- Kontrollieren Sie, ob die Gaszufuhr auf ist. Wenn Sie diese nicht finden, kontaktieren Sie Ihren Installateur.
- Mögliche Ursache ist Luft in der Leitung der Zündflamme. Warten Sie fünf Minuten und versuchen dann wieder den Ofen anzumachen. Wenn das noch immer nicht gelingt, kontaktieren Sie Ihren Installateur.

Garantie

Auf Ihren Kaminofen für Gas gibt Ihnen WANDERS Metaalproducten B.V. in Netterden ein Jahr Garantie ab Kaufdatum, vorausgesetzt dass er korrekt installiert und gemäß den Anweisungen in dieser Gebrauchsanweisung benutzt wurde. Unter diese Garantie fallen alle Mängel die auf Material- oder Konstruktionsfehler zurückzuführen sind. In diesen Fällen erhalten Sie gratis neue Ersatzteile. Der Arbeitslohn und andere Kosten fallen nicht unter die Garantie. Fehlerhafte Teile können Sie franco an WANDERS Metaalproducten B.V. Amtweg 4, 7077 AL Netterden (Holland) schicken.

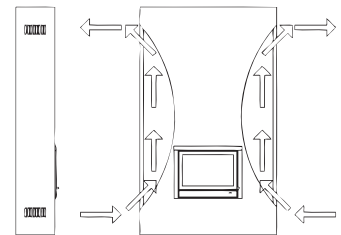
Nicht unter die Garantie fallen: Störungen die durch nicht sachgemäßen Gebrauch entstanden sind; nicht

strikte Befolgung der Installations- und Bedienungsvorschriften; Montage durch einen nicht anerkannten Installateur, Vernachlässigung des Ofens und Umbau des Ofens auf eine andere Gasart.

WANDERS ist nicht verantwortlich für eventuelle Risse im Feinputz und Verfärbungen der Wände, Decken und/oder Roste nach Heizen des Ofens. Verfärbungen können entstehen weil Staubteilchen im Konvektionsmantel verbrennen. Um eventuelle Risse im Feinputz und Verfärbungen zu minimalisieren, verweisen wir Sie auf den Rat der von der Branche für Kaminöfen gegeben wird. Ihr Installateur kann Sie darüber informieren.



WANDERS rät nachdrücklich um Auffanglüftungsroste zu installieren, um die Gefahr von Verfärbungen und Rissen im Feinputz zu minimalisieren.



Reklamationen werden erst dann behandelt, wenn die Verkaufsfirma, der Installateur oder die Gasfirma eine Reklamation, zusammen mit einer Kopie des Kassenzettels mit Kaufdatum, eingereicht hat. Reparaturen berechtigen nicht zu einer Verlängerung der Garantie. Alle Folgeschäden sind ausgeschlossen.

Installationsvorschriften Square 40 Gas

Ihr Gasheizofen darf nur durch einen befugten Installateur und mit einem konzentrischen Rauchrohrsystem von WANDERS installiert werden. Nur dann ist der Kamin gemäß der europäischen CE-Norm für Gasgeräte zugelassen. Wir bieten keine Garantie, wenn der Gasheizkamin inkorrekt angeschlossen und/oder installiert ist. Das Rauchrohrsystem besteht aus einem Innenkanal von 80 Millimeter und einem Aussenkanal von 150 Millimeter.

Das Gerät darf nur durch einen anerkannten Installateur, gemäß den allgemein gültigen Vorschriften für Gasinstallationen und gemäß der unten genannten Installationsvorschriften, installiert und angeschlossen werden. Außerdem sind auch die nationalen und örtlichen Gesetze und Anordnungen für Montage und Gebrauch von geschlossenen Gasgeräten zu beachten. Nur ein anerkannter Installateur hat die Befugtheit um (gemäß den Vorschriften) die Einstellungen zu verändern und eventuelle Änderungen durchzuführen.



Vor der Montage muss der Installateur kontrollieren, ob die Angaben auf der Modellplakette mit der Gasart und dem Druck an welchen der Kamin angeschlossen werden soll übereinstimmen. Wenn das nicht der Fall ist, darf der Kamin nicht angeschlossen werden.

Aufstellung

Der Gasheizkamin ist entworfen um in einen neu zu bauenden Kamin aus feuerfestem Material einzubauen. Wenn sich brennbares Material hinter oder neben dem Kamin befindet, müssen feuerfeste Platten angebracht werden.

Der Kamin kann problemlos in einer zugfreien oder mechanisch ventilerten Wohnung aufgestellt werden. Dazu ist keine zusätzliche Belüftung zur Verbrennung notwendig. Rauchgase werden durch den natürlichen Zug über den Innenkanal nach außen geleitet. Der Sauerstoff der benötigt wird um das Gas zu verbrennen, wird zwischen den Kanälen zugeführt. Aus diesem Grund ist es nicht zugelassen Isolation zwischen dem Innen- und Aussenkanal anzubringen.

Isolation

Wegen der hohen Temperaturen der Außenwand des Kamins, bis 150 Grad Celsius (300 Grad Fahrenheit) ist es

nicht zugelassen brennbares Material in der Nähe des Kanalsystems anzuwenden. Das ganze konzentrische Rohrsystem muss, zwischen der Stelle wo es nicht mehr sichtbar ist bis zur Ausmündung in der Fassade oder Dach, mit einem Schacht umgeben werden. Der Schacht des konzentrischen Kanals muss (auf jeder Etage) anhand eines Rostes am Boden oder an der Decke belüftet werden. Verwenden Sie universelle Wandschienen mit 150 Millimeter Durchmesser um das konzentrische Rohrsystem zu befestigen.

Wenn ein bestehender Schornstein benutzt wird, müssen Sie erst kontrollieren, ob der Schornstein genügend isoliert ist und einen zureichenden Durchmesser für das konzentrische Kanalsystem hat. Wenn der Schornstein vorher für einen offenen Kamin mit Holz oder Kohle gebraucht wurde, muss er fachkundig gefegt werden. Bevor der Anschluss eines Gasheizkamins an einen bestehenden Schornstein gemacht werden kann, muss das spezielle Anschlussset von WANDERS montiert werden.

Gasanschluss

- Benützen Sie in der Zuleitung einen zugelassenen G3/8" Abschlusshahn mit Kupplung. Der Gasanschluss befindet sich an der rechten Seite des Gerätes.
- Lüften Sie die Zufuhrleitung bevor Sie am Gerät fest gekuppelt wird.
- Vermeiden Sie Spannungen auf dem Bedienungshahn und den Leitungen. Das kann Gasleck verursachen.
- Den Anschluss auf Gasdichtheit kontrollieren.

Montieren des konzentrischen Kanalsystems

Das konzentrische Kanalsystem besteht aus drei Teilen: die Kanäle selbst, das Durchfuhrteil durch Dach oder Wand und das Mündungsstück.

Vorschriften für das Montieren der Ausmündung

Die Ausmündung des Kanalsystems kann über das Dach oder die Fassade gemacht werden.

Ausmündung über das Dach

Bei Aufstellung über das Dach muss die Ausmündung mindestens 50 Zentimeter Abstand vom Dachrand sein, mit Ausnahme, wenn ein Giebel anwesend ist. Bei der Wahl der Ausmündungsstelle müssen Ventilationsöffnungen, Schwenkfenster und Öffnungen für Luftzufuhr für die Verbrennung berücksichtigt werden. Konsultieren Sie dazu die nationalen und regionalen Vorschriften, oder Fragen Sie Ihren Schornsteinfeger.

Ausmündung in der Fassade

Bei Aufstellung in der Seitenfront, muss die Ausmündung mindestens 50 Zentimeter Abstand haben von den Ecken des Gebäudes, vorspringenden Dächern, Dachrinnen Balkone und dergleichen. Dieser Abstand ist nicht nötig, wenn die Ausmündung mindestens bis zur Vorderseite des Überbaus führt.

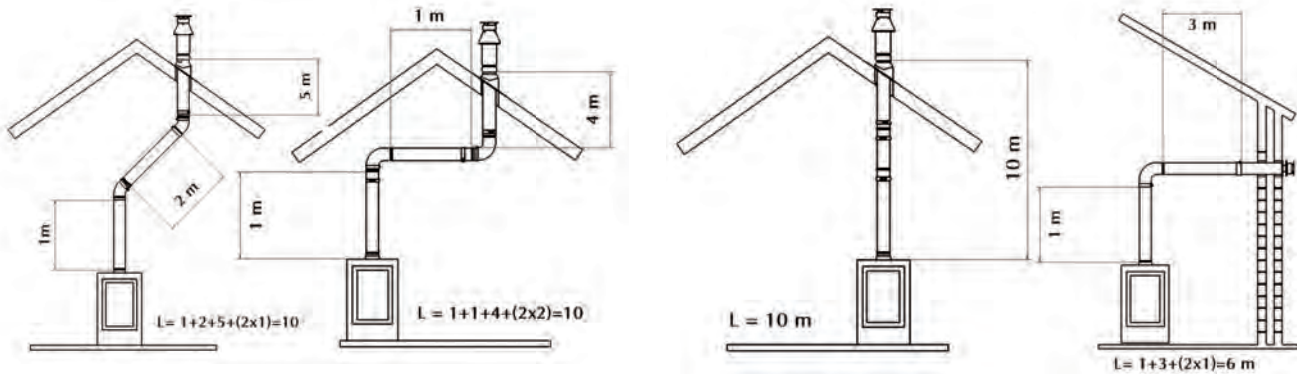


Bei der Wahl der Ausmündungsstelle müssen Ventilationsöffnungen, Schwenkfenster und Öffnungen für Luftzufuhr für die Verbrennung berücksichtigt werden. Konsultieren Sie dazu die nationalen und regionalen Vorschriften.

Aufstellungsmöglichkeiten des Rohrsystems

Die Totallänge des Kanalsystems darf nie länger als 10 Meter, exklusive Durchführung durch Wand oder Dach und Mündung, sein. Für einen Winkel von 90° müssen 2 Meter und für einen Winkel von 45° muss 1 Meter abgerechnet werden.

Für eine kombinierte Installation von Rauchabzug und Luftzufuhr zum Brenner, muss eine der folgenden Aufstellungsmöglichkeiten von WANDERS konzentrischem Rohrsystem verwendet werden: mit Wanddurchfuhr,



mit Dachdurchfuhr oder abgewinkelter Dachdurchfuhr.

Wählen Sie eines der oben stehenden Anschlussmöglichkeiten. Montieren Sie dann den ersten Meter des konzentrischen Rohres ab dem Gegenstück im Gerät. Sie wissen dass die Montage korrekt ausgeführt ist, wenn Sie von oben den blauen Gummi Dichtungsring im Rohr sehen können. Der Abstand von der Außenseite des konzentrischen Rohrs und der Wand oder der Decke muss mindestens 5 Zentimeter betragen.

Beachten Sie die korrekte montage wenn, wegen Konstruktionsgrunde, das Abgassystem eingebaut werden muss.

Mauerdurchfuhr

- Montieren Sie zuerst einen Meter vertikal bevor Sie die Wanddurchfuhr machen.
- Die maximal länge horizontal ist 3 Meter.
- Legen Sie erst die Stelle des Gerätes und der Mauerdurchfuhr fest.
- Machen Sie für die Mauerdurchfuhr ein Loch von $\varnothing 155$ mm für die Mauerdurchfuhr.
- Schließen Sie die Mauerdurchfuhr mit einer Biegung an die Mündung des Gerätes. Andrücken und die Klemmbänder anbringen. Der blaue Gummiring sorgt für genügende Dichtung des Rohrsystems und der Verbrennungsgases.
- Wenn das Gerät mehr als 1 Meter von der Wand steht müssen Sie erst das vertikale Rohr, dann den Winkel und danach die Durchfuhr durch die Fassade anbringen und diese dann gasdicht machen.

Dachdurchfuhr

Eine Dachdurchfuhr kann überall am Dach ausmünden, eventuell auch mit einem Winkel zum Dachfirst. Die Dachdurchfuhr wird mit einer universell verstellbaren Dachziegel für ein schräges Dach geliefert oder mit einer Klebeplatte für ein flaches Dach.

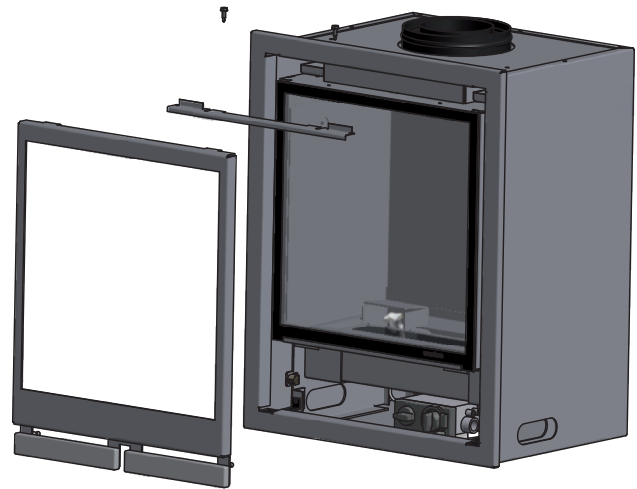
- Bestimmen Sie den Standort des Gerätes und die Dachdurchfuhr.
- Machen Sie ein Loch von $\varnothing 160$ mm für die Dachdurchfuhr.
- Das Rohr vertikal an die Ausmündung des Gerätes anschließen, andrücken und das Klemmband anbringen.
- Bestimmen Sie die Länge der erforderlichen Rohre und achten darauf, dass die Klebeplatte oder der universelle Dachziegel gut am Dach anschließen;
- Sägen Sie das Aussenrohr auf die gute Länge und schließen die Dachdurchfuhr an die konzentrischen Rohre an.

Erst die Rohre anbringen, dann das Gerät aufstellen

Sie können auch die konzentrischen Rohre montieren, bevor Sie das Gerät aufstellen. Sorgen Sie dann dafür, dass Sie den Anschluss an das Gerät mit einem Rohr machen, das verkürzt werden kann.

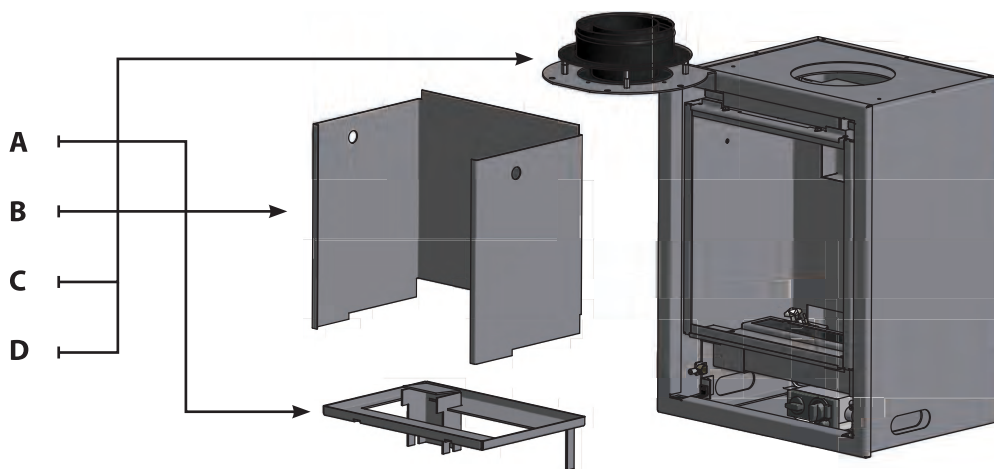
Öffnen der Tür

Die Kamintür kann geöffnet werden, indem der Rahmen abgenommen wird und die 2 Schrauben (8 mm) gelöst werden. Danach kann die Glasleiste und Scheibe entfernt werden.



Rohrmündung entfernen

- Zuerst die Einlegeplatte auf dem Boden des Kamins entfernen. (A)
- Die Rückwand entfernen (B)
- Die Zubehörteile der Rohrmündung entfernen (C und D)

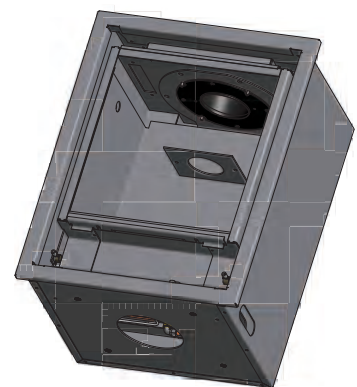


Einsetzen eines Staus

Abhängig von der Länge und Form des konzentrischen Kanalsystems $\text{Ø}100$ - $\text{Ø}150$ mm und der Ausmündungskonstruktion, muss ein Stau mit einem Durchmesser von $\text{Ø}70$, $\text{Ø}50$ mm oder $\text{Ø}40$ mm, gemäß den Tabellen, oben in der Verbrennungskammer montiert werden. Die Standarddurchlassöffnung für Rauchgase ist $\text{Ø}100$ mm.



Beachten Sie, dass die Stauplatte korrekt montiert wird. Die inkorrekte Montage der Stauplatte kann Störungen des Betriebs des Gerätes verursachen.



Bei Erdgas

Bei 1 m. senkrecht und Mauerdurchführ $\text{Ø}70$ mm

Bei 1 m. senkrecht und 1,2, oder 3 m. horizontal keinen Stau

Bei einem Dachdurchfuhr ohne Verschleppung montieren Sie

- einen Stauring von $\text{Ø}50$ mm ab 2 bis einschl. 4 m
- einen Stauring von $\text{Ø}40$ mm ab 5 bis einschl. 10 m.

Sie montieren den Stauring, indem Sie ihn an der Innenseite unter dem Rohrmund schrauben, S. Abbildung

Bei Propan

Bei Mauerdurchfuhr keinen Stau

Bei einem Dachdurchfuhr ohne Verschleppung, montieren Sie:

- einen Stauring von \varnothing 50 mm ab 2 bis einschl. 4 m.
- einen Stauring von \varnothing 40 mm ab 5 bis einschl. 10 m

Sie montieren den Stauring, indem Sie ihn an der Innenseite unter dem Rohrmund schrauben, S. Abbildung.

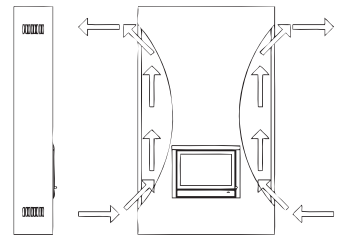
Anschließen des Ofens

Square (Einsatz)

WANDERS rät nachdrücklich um Auffanglüftungsroste zu installieren, um die Gefahr von Verfärbungen und Rissen im Feinputz zu minimalisieren.

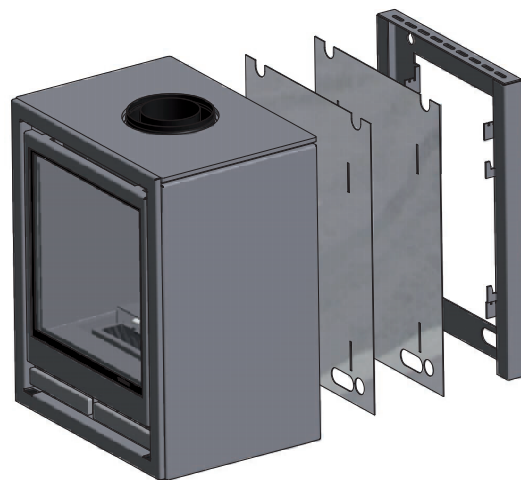
Um die Einbauversion zu installieren muss man die 4 Platten an den Ecken abmontieren.

- Lösen Sie die 3 Schrauben an jeder Platte (12 Stück insgesamt)
- Entfernen Sie die Platten
- Montieren Sie die Schrauben bitte zurück in den Ofen



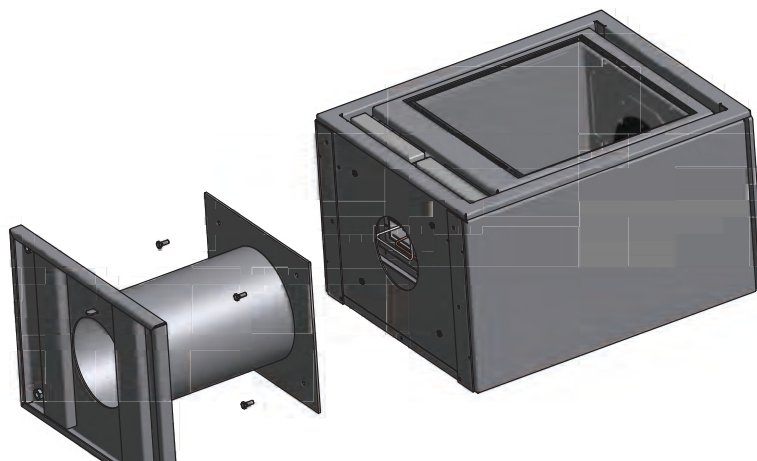
Square Wall

Lassen Sie ein Stück Gasleitung (Durchmesser 12 mm) aus der Wand ragen. An dieser Leitung befestigen Sie den mitgelieferten flexiblen Schlauch. Dann montieren Sie den Aufhängebügel und den Ofen, wie auf untenstehender Zeichnung. Wie Sie die Gasleitung anschliessen, sehen Sie nachfolgend in diesem Kapitel. Eine technische Zeichnung des Bügels finden Sie auf S. 60



Square Free

Lassen Sie ein Stück Gasleitung (Durchmesser 12 mm) aus der Wand ragen. An dieser Leitung befestigen Sie den mitgelieferten flexiblen Schlauch. Dann montieren Sie den Fuss an den Ofen mit 4 Bolzen und schieben Sie das Ganze vor der Gasleitung. Wie Sie die Gasleitung anschliessen, sehen Sie nachfolgend in diesem Kapitel.



Holzsets einlegen



Beachten Sie das die Blöcke wie auf den Bildern in den Ofen plaziert werden.

Einlegen des keramischen Holzsets (nur bei Erdgas)

- Legen Sie die Rinde genau nach den Abbildungen. Fangen Sie mit etwa vier Stückchen auf dem Brenner an. Blockieren Sie dabei nicht die Ausströmöffnung der Sparflamme.
- Legen Sie die keramischen Holzscheite genau nach den Abbildungen. So haben Sie die besten Aussichten auf ein regelmässiges und schönes Flammenbild und vermeiden Sie Russbildung.
- Legen Sie den Rest der Rinde auf die leeren Stellen rundum die Holzstückchen nicht auf den Brenner.



Sorgen Sie dafür, dass Sie das Glas nicht mit den Fingern berühren, wenn Sie es wieder zurücksetzen. Fingerabdrücke brennen sich ins Glas ein.

Sorgen Sie dafür, dass die Tür wieder richtig eingesetzt und geschlossen wird, bevor Sie den Ofen anzünden.



Einlegen von den keramischen Pebblesteinen (Erdgas und Propan)

- Legen Sie zuerst etwa vier Steine auf den Brenner, S. Abbildung.
- Sorgen Sie dafür, dass die Ausstromöffnung vor dem Brenner nicht zugedeckt wird.
- Füllen Sie dann den Rest des Bodens mit den Steinen auf, S. Abbildung.
- Sorgen Sie dafür, dass die Ausströmöffnung vor dem Brenner nicht zugedeckt wird.



Sorgen Sie dafür, dass Sie das Glas nicht mit den Fingern berühren, wenn Sie es wieder zurücksetzen. Fingerabdrücke brennen sich ins Glas ein.

Sorgen Sie dafür, dass die Tür wieder richtig eingesetzt und geschlossen wird, bevor Sie den Ofen anzünden.

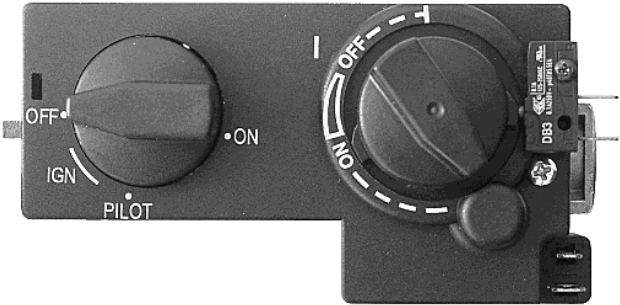


Vermeiden Sie, dass sich ein Holzsplit oder einen Stein vor der Sparflamme befindet. Der Hauptbrenner kann sich dann nicht anzünden und unbrenntes Gas kann sich im Ofen ansammeln. In diesem Fall müssen Sie die Sparflamme löschen und Ihren Installateur verständigen.

Es ist verboten zusätzliche keramische (Holz)scheite oder sonstiges Material dem Holzset hinzuzufügen. Benutzung von Vermiculit Körner ist verboten (Propan). Der Ofen funktioniert dann nicht gebührendermassen und kann unersetzlich beschädigt werden. Keramische Holzsplit sind ausschliesslich mit der gleichen Sorte von Spliten von WANDERS zu ersetzen.

Electrisch schema / Electrical scheme / Schéma électrique / Schaltplan

GV34 Valve with Motor



G30-ZRCS/800
4-Wire Connecting Cable



Remote Control Handset

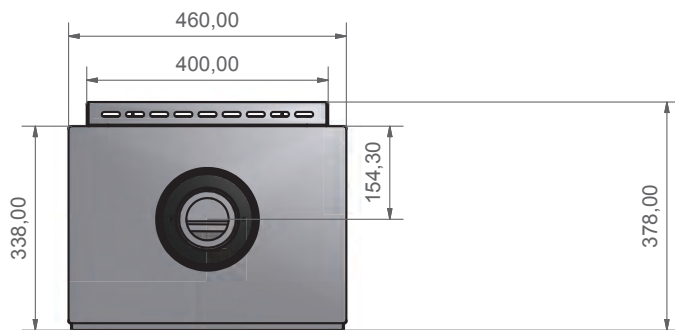


R300-RANSB
Receiver

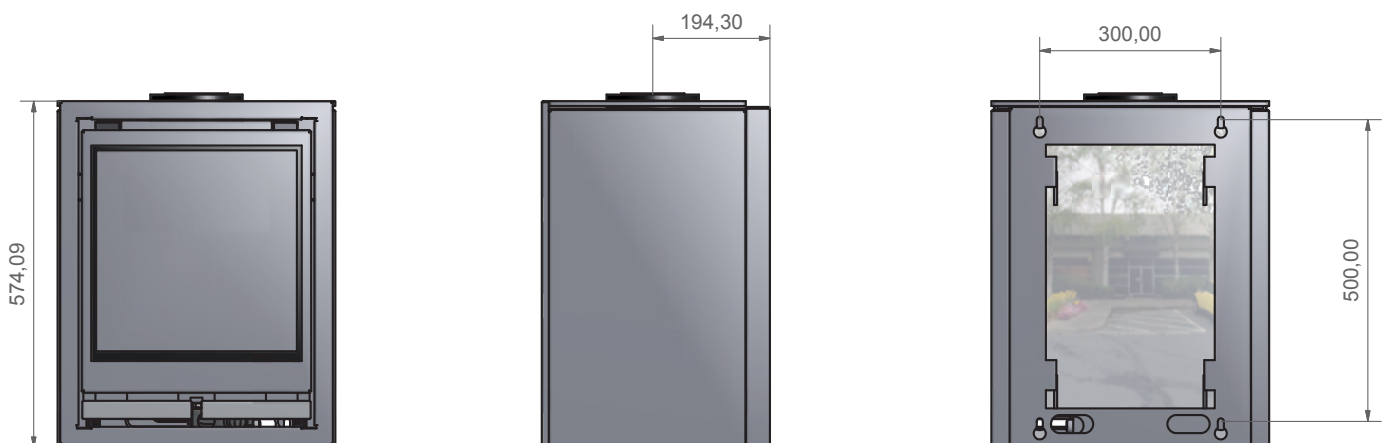




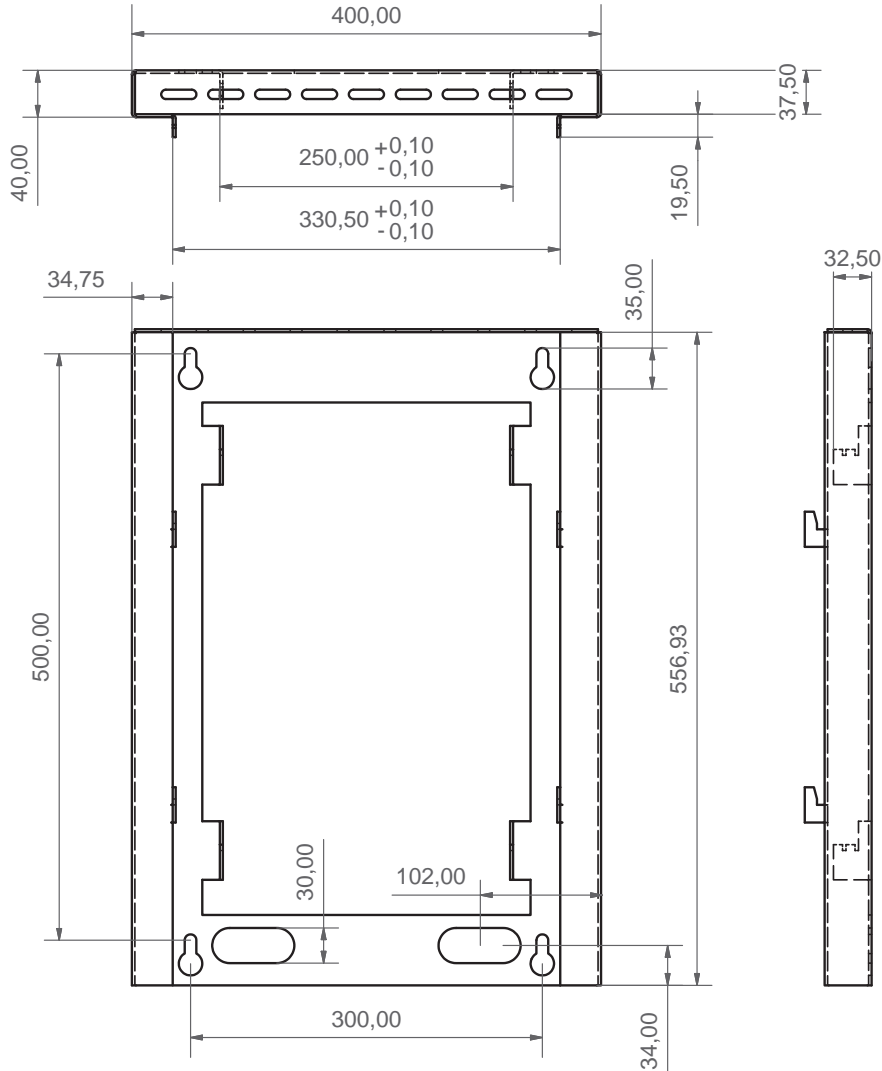
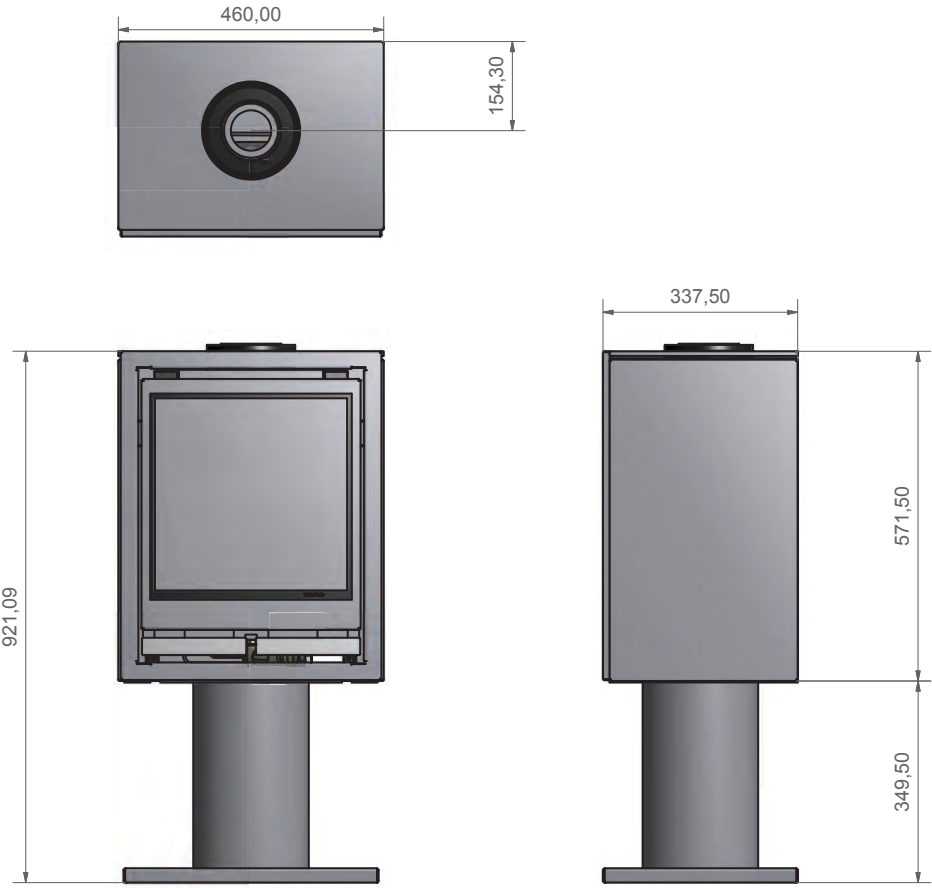
Square 40

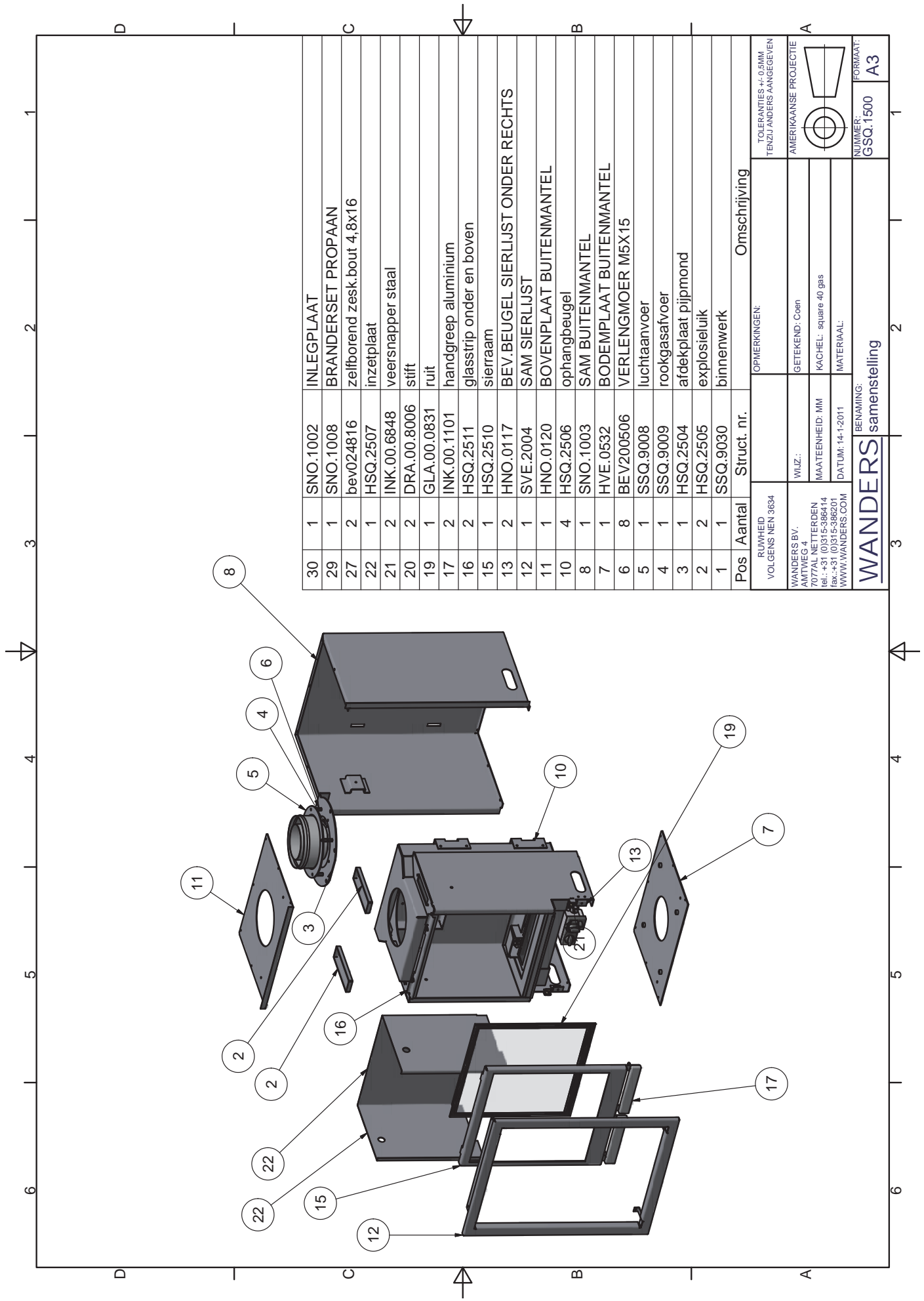


Square 40 Wall



Square 40 Free





30	1	SNO.1002	INLEGPLAAT
29	1	SNO.1008	BRANDERSET PROPAAN
27	2	bev024816	zelfborend zesk.bout 4,8x16
22	1	HSQ.2507	inzetplaat
21	2	INK.00.6848	veersnapper staal
20	2	DRA.00.8006	stift
19	1	GLA.00.0831	ruit
17	2	INK.00.1101	handgreep aluminium
16	2	HSQ.2511	glasstrip onder en boven
15	1	HSQ.2510	sierraam
13	2	HNO.0117	BEV.BEUGEL SIERLIJST ONDER RECHTS
12	1	SVE.2004	SAM SIERLIJST
11	1	HNO.0120	BOVENPLAAT BUITENMANTEL
10	4	HSQ.2506	ophangbeugel
8	1	SNO.1003	SAM BUITENMANTEL
7	1	HVE.0532	BODEMPLAAT BUITENMANTEL
6	8	BEV200506	VERLENGMOER M5X15
5	1	SSQ.9008	luchtaanvoer
4	1	SSQ.9009	rookgasafvoer
3	1	HSQ.2504	afdekplaat pijpmond
2	2	HSQ.2505	explosieluik
1	1	SSQ.9030	binnenwerk

Pos	Aantal	Struct. nr.	Omschrijving	
RUWHEID VOLGENS NEN 3634			OPMERKINGEN:	
WANDERS BV. AMTWEG 4 7077AL NETTERDEN tel.: +31 (0)315-386414 fax.: +31 (0)315-386201 WWW.WANDERS.COM			TOLERANTIES +/- 0.5MM TENZI ANDERS AANGEGEVEN	
WANDERS samenstelling			AMERIKAANSE PROJECTIE	
			GETEKEND: Coen	
			KACHEL: square 40 gas	
			MATERIAAL:	
			DATUM: 14-1-2011	
NUMMER: GSQ.1500			FORMAAT: A3	

Gasdetails / Gas details / Données sur les gaz / Gas einstellungen



Voor de installatie van het toestel dient de installateur te controleren of de gegevens op het typeplaatje overeenkomen met de gassoort en druk waar het toestel op aangesloten wordt. Is dit niet het geval, dan mag de gaskachel niet worden aangesloten.

Before installing the appliance, the installer must check whether the information on the type tag of the fireplace corresponds with the gas type and gas pressure to which the appliance is connected. If it does not match, it is not allowed to connect the gas unit.

Avant de procéder à l'installation de l'appareil, l'installateur devra vérifier si les données de la plaque signalétique correspondent au type et à la pression du gaz auquel le poêle sera raccordé. Si ce n'est pas le cas, le poêle à gaz ne doit pas être raccordé.

Vor der Montage muss der Installateur kontrollieren, ob die Angaben auf der Modellplakette mit der Gasart und dem Druck an welchen der Kamin angeschlossen werden soll übereinstimmen. Wenn das nicht der Fall ist, darf der Kamin nicht angeschlossen werden.

	A	B	C	D	E	F	G
NL	Land	Gassoort	Voordruk	Nom. belasting	Branderdruk	Inspuiter	Verbruik
GB	Country	Gastype	Pre-pressure	Nom. pressure	Burner pressure	Injectors	Consumption
FR	Pays	Type du gaz	Pré-pression	Pression nom.	Pression bruleur	Injecteur	Consomation
DE	Land	Gastyp	Vordruck	Nom. Belastung	Brennerdruck	Düsen	Verbrauch

Aardgas gegevens / Natural gas

A	B	C	D	E	F	G
NL	G25 I2L	25 mbar	5,3 kW	21 mbar	2,1	0,656 m ³ /h
BE	G20/G25 I2E+	20/25 mbar	5,3 kW	11,5 mbar	2,1	0,557 m ³ /h
FR	G20/G25 I2E+	20/25 mbar	5,3 kW	11,5 mbar	2,1	0,557 m ³ /h
IT	G20 I2H	20 mbar	5,3 kW	11,5 mbar	2,1	0,557 m ³ /h
DE	G20/G25 I2ELL	20 mbar	5,3 kW	11,5 mbar	2,1	0,557 m ³ /h
AT	G20 I2H	20 mbar	5,3 kW	11,5 mbar	2,1	0,557 m ³ /h
GB	G20 I2H	20 mbar	5,3 kW	11,5 mbar	2,1	0,557 m ³ /h
PT	G20 I2H	20 mbar	5,3 kW	11,5 mbar	2,1	0,557 m ³ /h
ES	G20 I2H	20 mbar	5,3 kW	11,5 mbar	2,1	0,557 m ³ /h
DK	G20 I2H	20 mbar	5,3 kW	11,5 mbar	2,1	0,557 m ³ /h
LU	G20/G25 I2ELL	20 mbar	5,3 kW	11,5 mbar	2,1	0,557 m ³ /h
IE	G20 I2H	20 mbar	5,3 kW	11,5 mbar	2,1	0,557 m ³ /h
SE	G20 I2H	20 mbar	5,3 kW	11,5 mbar	2,1	0,557 m ³ /h
NO	G20 I2H	20 mbar	5,3 kW	11,5 mbar	2,1	0,557 m ³ /h

Propaan gegevens / LPG (propane)

A	B	C	D	E	F	G
NL	I3P	30 mbar	4,9 kW	20 mbar	1,4	0,194 m ³ /h
BE	I3P	37 mbar	4,9 kW	20 mbar	1,4	0,194 m ³ /h
FR	I3P	37 mbar	4,9 kW	20 mbar	1,4	0,194 m ³ /h
IT	I3P	37 mbar	4,9 kW	20 mbar	1,4	0,194 m ³ /h
DE	I3P	50 mbar	4,9 kW	20 mbar	1,4	0,194 m ³ /h
AT	I3P	50 mbar	4,9 kW	20 mbar	1,4	0,194 m ³ /h
GB	I3P	37 mbar	4,9 kW	20 mbar	1,4	0,194 m ³ /h
PT	I3P	37 mbar	4,9 kW	20 mbar	1,4	0,194 m ³ /h
ES	I3P	37 mbar	4,9 kW	20 mbar	1,4	0,194 m ³ /h
DK	I3P	30 mbar	4,9 kW	20 mbar	1,4	0,194 m ³ /h
LU	I3P	37 mbar	4,9 kW	20 mbar	1,4	0,194 m ³ /h
IE	I3P	37 mbar	4,9 kW	20 mbar	1,4	0,194 m ³ /h
SE	I3P	30 mbar	4,9 kW	20 mbar	1,4	0,194 m ³ /h
NO	I3P	30 mbar	4,9 kW	20 mbar	1,4	0,194 m ³ /h

Notities / Notes / Remarques / Notizen

A large, empty rectangular box with rounded corners, intended for notes or remarks. The box is white and occupies most of the page area below the header.



garantiebewijs / guarantee certificate / certificat de garantie / garantieschein

model / model / modèle / modell

serienummer / serial number
nr. de série / serienummer

aankoop datum / date of purchase
date de l'achat / kaufdatum

kopie aankoopbewijs bijvoegen aub / please enclose copy of proof of purchase / s'il vous plaît joindre copie de la preuve d'achat / bitte kopie vom kaufbeleg beifügen

naam / name / nom / name

adres / address / adresse / adresse

postcode - plaats / postal code - town
code postal - lieu / postleitzahl - ort

land / country / pays / land

dealer gegevens / dealer information / l'information revendeur / händler informationen

naam / name / nom / name

adres / address / adresse / adresse

postcode - plaats / postal code - town
code postal - lieu / postleitzahl - ort

land / country / pays / land

Onder de garantie vallen alle gebreken die te herleiden zijn tot materiaal- en constructiefouten. In die gevallen ontvangt u gratis nieuwe onderdelen. Arbeidsloon en andere kosten vallen niet onder de garantie. Defecte onderdelen kunt franco toezenden aan WANDERS Metaalproducten B.V., Amtweg 4, 7077 AL, Netterden.

The guarantee includes all defects which can be reduced to flaws in material and construction, in which case you will receive the new parts free of charge. Labour costs or other expenses are not covered by the guarantee. You can send defect parts (shipping paid) to WANDERS Metaalproducten B.V., Amtweg 4, 7077 AL in Netterden [The Netherlands].

La garantie couvre tous les défauts qui résulteraient des vices de matière et de construction. Dans ces cas, vous recevrez des pièces nouvelles gratuitement. Les frais de salaire et les autres frais n'entrent pas dans le champ de la garantie. Les pièces défectueuses peuvent être expédiées franco à WANDERS Metaalproducten B.V., Amtweg 4, 7077 AL, Netterden, Pays-Bas.

Unter diese Garantie fallen alle Mängel die auf Material- oder Konstruktionsfehler zurückzuführen sind. In diesen Fällen erhalten Sie gratis neue Ersatzteile. Der Arbeitslohn und andere Kosten fallen nicht unter die Garantie. Fehlerhafte Teile können Sie franco an WANDERS Metaalproducten B.V. Amtweg 4, 7077 AL Netterden (Holland) schicken.

Voordat de haard geplaatst wordt, moet u controleren of er zichtbare schade is aan het toestel. In dat geval moet u het toestel niet accepteren, maar contact opnemen met uw leverancier.

Before installing your stove you must check if there is any visible damage to the unit. If there is, do not accept the unit and contact your supplier.

Avant de procéder à la pose de l'appareil vous devrez vérifier si le poêle ne présente pas des dommages visibles. Dans ce cas, il ne faut pas accepter l'appareil en prendre contact avec votre fournisseur.

Vor Montage des Ofens müssen Sie kontrollieren ob das Gerät keine sichtbaren Schäden aufweist. In dem Fall müssen Sie das Gerät nicht akzeptieren, müssen aber mit Ihren Lieferanten Kontakt aufnehmen.

Buiten de garantie vallen: het glas, storingsen ontstaan door onoordeelkundig gebruik; niet juiste naleving van de landelijke voorschriften en de bijgevoegde installatie- en bedieningsvoorschriften; installatie door een niet door WANDERS erkend installateur of dealer; verwaarlozing van het toestel en bij wisseling van eigenaar. De garantie vervalt ook bij gebruik van een verkeerde brandstof.

The guarantee does not include: the glass, failure due to improper use; non-compliance with the national regulations and enclosed installation and operating instructions; installation by an installer of dealer who is not acknowledged by WANDERS, negligence of the unit and change of owner. The guarantee is also disclaimed when a wrong fuel is used.

La garantie ne couvre pas la vitre et ne s'applique pas aux dérangements provenant d'une mauvaise utilisation, d'un manque de respect de la réglementation nationale et des instructions d'installation et d'emploi fournis avec l'appareil, d'une installation effectuée par un installateur ou revendeur non-agréé par WANDERS, d'un défaut d'entretien et en cas où le poêle serait passé en d'autres mains. La garantie ne s'applique pas non plus si un combustible non approprié a été utilisé.

Nicht unter die Garantie fallen: Störungen die durch nicht sachgemäßen Gebrauch entstanden sind; nicht strikte Befolgung der Installations- und Bedienungsvorschriften; Montage durch einen nicht von WANDERS anerkannten Installateur, Vernachlässigung des Ofens und bei einem Wechsel des Besitzers. Die Garantie verfällt auch, wenn verkehrtes Heizmaterial benützt wurde.

WANDERS is niet verantwoordelijk voor eventuele scheuren in sierpleisterwerk en verkleuringen van wanden, plafonds en/of roosters na het stoken van de haard. Verkleuringen kunnen ontstaan doordat stofdeeltjes verbranden in de convectiemantel. Om de kans op scheuren in sierpleisterwerk en eventuele verkleuringen te minimaliseren verwijzen wij naar het advies dat gegeven wordt in de sfeerhaardenbranche. Uw installateur kan u hierover informeren.

WANDERS disclaims responsibility for any cracks in stuccoed walls or discolouration of walls, ceilings and/or grates after burning the fireplace. Discolouration can be caused when dust particles burn in the convection cover. To minimize the chance of cracks in stucco and discolouration we refer to the advice given for decorative hearths. Your installer can give you more information.

WANDERS n'est pas responsable des éventuelles fissures au plâtrage de parement et des décolorations des parois, plafonds et/ou grilles après le chauffage du poêle. Les décolorations peuvent être causées par la combustion des grains de poussière dans le manteau de convection. Pour réduire au maximum les fissures au plâtrage et les décolorations éventuelles, veuillez vous reporter aux consignes généralement données dans le commerce sur les poêles d'ambiance. Votre installateur vous renseignera.

Wanders ist nicht verantwortlich für eventuelle Risse im Feinputz und Verfärbungen der Wände, Decken und/oder Roste nach Heizen des Ofens. Verfärbungen können entstehen weil Staubteilchen im Konvektionsmantel verbrennen. Um eventuelle Risse im Feinputz und Verfärbungen zu minimalisieren, verweisen Sie auf den Rat der von der Branche für Kaminöfen gegeben wird. Ihr Installateur kann Sie darüber informieren.

Klachten worden in behandeling genomen nadat de verkoopfirma/installateur of het gasbedrijf een klacht heeft ingediend, vergezeld van de aankoopdatum en een kopie van de aankoopbon. Reparaties geven geen recht op verlenging van de garantietermijn.

Any complaints will be dealt with after the sales firm, the installer has filed a complaint and sent a copy of the purchase receipt with purchase date. Any repairs do not entitle you to extend the guarantee term.

Les plaintes sont examinées après qu'elles ont été présentées par l'établissement de vente, par l'installateur, accompagnées d'une copie de la facture d'achat indiquant la date d'achat. Les réparations ne donnent pas droit à une prorogation de la durée de garantie.

Reklamationen werden erst dann behandelt, wenn die Verkaufsfirma, der Installateur eine Reklamation, zusammen mit einer Kopie des Kassenzettels mit Kaufdatum, eingereicht hat. Reparaturen berechtigen nicht zu einer Verlängerung der Garantie.

Alle gevolgschade wordt uitgesloten.

Les dommages conséquents sont exclus.

Alle Folgeschäden sind ausgeschlossen.