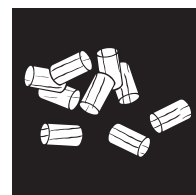


# PRIMO PRIMO MULTIAIR



Gebruikershandleiding



# INHOUDSTAFEL

<b>1. VERKLARING SYMBOLEN</b>	<b>3</b>
<b>2. TECHNISCHE DOCUMENTATIE - ECODESIGN</b>	<b>4</b>
<b>3. TECHNISCHE GEGEVENS</b>	<b>8</b>
Overzicht wisselstukken - exploded view PRIMO 6 kW .....	8
Overzicht wisselstukken - exploded view PRIMO 6 kW MULTIAIR.....	11
Overzicht wisselstukken en artikelnummers PRIMO 6 kW .....	12
Overzicht wisselstukken - exploded view PRIMO 8 kW.....	14
Overzicht wisselstukken - exploded view PRIMO 8 kW MULTIAIR.....	17
Overzicht wisselstukken en artikelnummers PRIMO 8 kW .....	18
Afmetingen PRIMO 6 kW .....	20
Hoeveelheid PRIMO 6 kW.....	20
Technische gegevens PRIMO 6 kW.....	20
De verpakking.....	20
Elektrische aansluiting .....	20
Afmetingen PRIMO 8 kW .....	21
Hoeveelheid brandstof PRIMO 8 kW.....	21
Technische gegevens PRIMO 8 kW.....	21
De verpakking.....	21
Elektrische aansluiting .....	21
<b>4. BELANGRIJKE INFORMATIE</b>	<b>22</b>
Algemene waarschuwing en veiligheidsinformatie .....	22
Ingebruikname: eerste keer stoken.....	22
Veiligheidsafstanden (minimum afstand) .....	22
Voorafgaand aan de plaatsing.....	23
De correcte aansluiting op uw rookgasafvoer kanaal.....	23
Kanaal - convectiewarmte.....	23
<b>5. INSTALLATIE VAN DE KACHEL</b>	<b>24</b>
Aansluiting aan het rookgasafvoer kanaal.....	24
Aansluiting op een rookgasafvoer kanaal in inox.....	24
Verbrandingslucht.....	24
Toevoer van externe verbrandingslucht .....	24
<b>6. DE BRANDSTOF PELLETS</b>	<b>25</b>
Wat zijn pellets?.....	25
Specificatie houtpellets volgens ENplus – A1.....	25
Bijvullen pelletvoorraad .....	25
Pelletopslag.....	25
<b>7. TECHNOLOGIE EN VEILIGHEIDSFUNCTIES</b>	<b>26</b>
Bedieningscomfort.....	26
Zeer efficiënt - de geringste emissies.....	26
DAR - Dynamic Air Regulation (dynamische luchtregeling) .....	26
Onderdrukbeveiliging.....	26
Lage temperatuuruitschakeling .....	26
Elektrische overstroombeveiliging.....	26
Automatische reinigingscyclus.....	26
Controle elektrische componenten .....	26
Controle schroefmotor .....	26
Stroomonderbreking (tijdens het stoken) .....	26
Stroomonderbreking (tijdens de startfase).....	26

<b>8. OPTIES</b>	<b>27</b>
Ruimtevoeler, draadloze ruimtevoeler .....	27
Seriële RS-232 connector .....	27
Externe aansluitingen .....	27
Seriële poort .....	27
USB poort .....	27
Externe thermostaat .....	27
Externe aansluiting kabelbrug .....	27
Optie RIKA FIRENET 2nd Generation .....	27
RIKA VOICE-spraakbesturing .....	27
<b>9. ONDERHOUD</b>	<b>28</b>
Reinigen van de gelakte oppervlakken .....	28
Deur van de vuurhaard openen .....	28
Deurglas reinigen .....	28
Reiniging vlamvoeler .....	28
Branderkorf reinigen .....	28
<b>10. REINIGING</b>	<b>29</b>
Convectieluchtopeningen .....	29
Verbrandingsluchttoevoer - inlaat .....	29
Pelletvoorraad reinigen .....	29
Rookgasaansluiting controleren .....	29
Dichtingen controleren .....	29
Glijlager controleren .....	29
Rookgaskanalen en rookgasverzamelaar reinigen .....	30
<b>11. STORINGEN – OORZAKEN - OPLOSSINGEN</b>	<b>31</b>
Probleem geval 1 .....	31
Probleem geval 2 .....	31
Probleem geval 3 .....	31
<b>12. HANDLEIDING INBEDRIJFNAMEPROTOCOL</b>	<b>32</b>
Richtlijnen toekomstige gebruiker .....	32
<b>13. GARANTIEVOORWAARDEN VRIJWILLIG DOOR RIKA</b>	<b>34</b>
<b>14. WETTELIJKE GARANTIEBEPALDINGEN</b>	<b>34</b>
<b>15. INFORMATIE OVER DE RECYCLAGE VAN HET TOESTEL</b>	<b>35</b>
Informatie over de afzonderlijke onderdelen van het toestel .....	35
Uittreksel uit de afvalcode van de verordening betreffende de Europese afvalstoffenlijst .....	35
Elektrische apparatuur afvoeren en recyclen .....	35
<b>16. NALEVING VAN EU-VERORDENINGEN</b>	<b>35</b>

## 1. VERKLARING SYMBOLEN



...Belangrijke aanwijzing



...Praktische tip



...T25



...Steeksleutel #8



...Manueel



...fragiel

**Contactgegevens van de fabrikant**

Fabrikant:	RIKA Innovative Ofentechnik GmbH
Contact:	Andreas Bloderer
Adres:	Müllerviertel 20 4563 Micheldorf Austria

**Details van het toestel**

Identificatie toestel:	PRIMO 6 kW / PRIMO RAO 6 kW / PRIMO PGI 6 kW / PRIMO MA 6 kW
Gelijkwaardige toestellen:	-
Erkend laboratorium:	Technische Universität Wien, Getreidemarkt 9/166, 1060 Wien, Austria
Erkend laboratorium #:	1746
Nummer van het keuringsrapport:	PL-21050-2-P
Toegepaste geharmoniseerde normen:	EN14785:2006
Andere toegepaste normen/technische specificaties:	-
Indirecte verwarmingsfunctie:	Nein
Directe warmteafgifte:	6,0 kW
Indirecte warmteafgifte:	-

**Kenmerken bij gebruik van de voorkeursbrandstof**

Seizoensgebonden energie-efficiëntie voor ruimteverwarming $\eta_s$ :	81,0%
Seizoensgebonden energie-efficiëntie voor ruimteverwarming RIKATRONIC $\eta_s$ :	-
Energie-efficiëntie-index:	122

**Speciale voorzorgsmaatregelen voor montage, installatie of onderhoud**

Brandbeveiligings- en veiligheidsafstanden zoals afstanden tot brandbare bouwmaterialen moeten in acht worden genomen!
Een voldoende toevoer van verbrandingslucht voor het toestel moet ten allen tijde gewaarborgd zijn. Luchtaanzuigsystemen kunnen de toevoer van verbrandingslucht belemmeren!
Bij de dimensionering van de schoorsteen moeten de rookgaswaarden van het toestel in acht worden genomen!

**Kenmerken wanneer uitsluitend met de voorkeursbrandstof wordt gewerkt**

Warmteafgifte			
Nominale warmteafgifte	$P_{nom}$	6,0	kW
Minimum warmteafgifte	$P_{min}$	2,5	kW
Nuttig rendement			
Nuttig rendement bij nominaal verwarmingsvermogen	$\eta_{th,nom}$	91,7	%
Nuttig rendement bij minimale warmteafgifte	$\eta_{th,min}$	94,3	%
Bijkomend elektriciteitsverbruik			
Bij nominale warmteafgifte	$e_{l,max}$	0,02	kW
Bij minimale warmteafgifte	$e_{l,min}$	0,01	kW
In stand-by	$e_{l,sB}$	0,003	kW
Vermogensbehoefte permanente waakvlam			
Benodigd vermogen waakvlam	$P_{pilot}$	n.A.	kW

Type warmteafgifte/kamertemperatuurregeling	
eenfasige warmteafgifte, geen ruimtetemperatuurregeling	Ja
twee of meer handmatige trappen, geen ruimtetemperatuurregeling (**)	Geen
met mechanische thermostaat ruimtetemperatuurregeling (**)	Geen
met elektronische ruimtetemperatuurregeling (**)	Geen
met elektronische ruimtetemperatuurregeling plus dagtimer (**)	Geen
met elektronische ruimtetemperatuurregeling plus weektimer (**)	Geen
Ruimtetemperatuurregeling met aanwezigheidsdetectie (**)	Geen
Ruimtetemperatuurregeling met open raamdetectie (**)	Geen
met opties voor afstandsbediening (**)	Geen

## Details van de brandstof

Brandstof	Voorkeur voor brandstof:	Andere geschikte brandstof:	$\eta_s$ [%]	Emissies voor ruimteverwarming bij nominale warmteafgifte (*)				Emissies voor ruimteverwarming bij minimale warmteafgifte (*)(**)			
				PM	OGC	CO	NO <sub>x</sub>	PM	OGC	CO	NO <sub>x</sub>
				mg/Nm <sup>3</sup> (13% O <sub>2</sub> )				mg/Nm <sup>3</sup> (13% O <sub>2</sub> )			
Houtblokken, vochtgehalte ≤ 25 %	Geen	Geen	-	-	-	-	-	-	-	-	-
Houtblokken RIKATRONIC, vochtgehalte ≤ 25 %	Geen	Geen	-	-	-	-	-	-	-	-	-
Samengeperst hout, vochtgehalte < 12 %	Ja	Geen	81,0	9	3	53	141	-	-	-	-
Andere houtachtige biomassa	Geen	Geen	-	-	-	-	-	-	-	-	-
Niet-houtige biomassa	Geen	Geen	-	-	-	-	-	-	-	-	-
Antraciet en droge stoomkolen	Geen	Geen	-	-	-	-	-	-	-	-	-
Harde cokes	Geen	Geen	-	-	-	-	-	-	-	-	-
Cokes bij lage temperatuur	Geen	Geen	-	-	-	-	-	-	-	-	-
Bitumineuze steenkool	Geen	Geen	-	-	-	-	-	-	-	-	-
Bruinkoolbriketten	Geen	Geen	-	-	-	-	-	-	-	-	-
Turfbriketten	Geen	Geen	-	-	-	-	-	-	-	-	-
Gemengde fossiele brandstofbriketten	Geen	Geen	-	-	-	-	-	-	-	-	-
Andere fossiele brandstoffen	Geen	Geen	-	-	-	-	-	-	-	-	-
Gemengde briketten van biomassa en fossiele brandstoffen	Geen	Geen	-	-	-	-	-	-	-	-	-
Ander mengsel van biomassa en vaste brandstof	Geen	Geen	-	-	-	-	-	-	-	-	-

(\*) PM = stof, OGC = gasvormige organische stoffen, CO = koolmonoxide, NO<sub>x</sub> = nitreuze gassen

(\*\*) Alleen vereist wanneer correctiefactoren F(2) of F(3) worden toegepast

Ondertekend voor en namens de fabrikant door:

Andreas Bloderer / product management

Micheldorf, 07.12.2021

**RIKA**<sup>®</sup>

Innovative Ofentechnik GmbH  
A-4563 Micheldorf, Müllerviertel 20  
Tel: +43 (0)7582/686-14, Fax DW: -43  
www.rika.at

*Andreas Bloderer*

In geval van twijfel, een vertaalfout of ontbrekende vertalingen is de Duitstalige handleiding de enige juiste handleiding.

Technische en optische wijzigingen, zoals spelling- of drukfouten voorbehouden.

© 2021 | RIKA Innovative Ofentechnik GmbH

**Contactgegevens van de fabrikant**

Fabrikant:	RIKA Innovative Ofentechnik GmbH
Contact:	Andreas Bloderer
Adres:	Müllerviertel 20 4563 Micheldorf Austria

**Details van het toestel**

Identificatie toestel:	PRIMO 8 kW / PRIMO RAO 8 kW / PRIMO PGI 8 kW / PRIMO MA 8 kW
Gelijkwaardige toestellen:	-
Erkend laboratorium:	Technische Universität Wien, Getreidemarkt 9/166, 1060 Wien, Austria
Erkend laboratorium #:	1746
Nummer van het keuringsrapport:	PL-21050-1-P
Toegepaste geharmoniseerde normen:	EN14785:2006
Andere toegepaste normen/technische specificaties:	-
Indirecte verwarmingsfunctie:	Nein
Directe warmteafgifte:	8,0 kW
Indirecte warmteafgifte:	-

**Kenmerken bij gebruik van de voorkeursbrandstof**

Seizoensgebonden energie-efficiëntie voor ruimteverwarming $\eta_s$ :	80,9%
Seizoensgebonden energie-efficiëntie voor ruimteverwarming RIKATRONIC $\eta_s$ :	-
Energie-efficiëntie-index:	122

**Speciale voorzorgsmaatregelen voor montage, installatie of onderhoud**

<p>Brandbeveiligings- en veiligheidsafstanden zoals afstanden tot brandbare bouwmaterialen moeten in acht worden genomen!</p> <p>Een voldoende toevoer van verbrandingslucht voor het toestel moet ten allen tijde gewaarborgd zijn. Luchtaanzuigsystemen kunnen de toevoer van verbrandingslucht belemmeren!</p> <p>Bij de dimensionering van de schoorsteen moeten de rookgaswaarden van het toestel in acht worden genomen!</p>
--

**Kenmerken wanneer uitsluitend met de voorkeursbrandstof wordt gewerkt**

Warmteafgifte			
Nominale warmteafgifte	$P_{nom}$	8,0	kW
Minimum warmteafgifte	$P_{min}$	2,5	kW
Nuttig rendement			
Nuttig rendement bij nominaal verwarmingsvermogen	$\eta_{th,nom}$	91,4	%
Nuttig rendement bij minimale warmteafgifte	$\eta_{th,min}$	94,3	%
Bijkomend elektriciteitsverbruik			
Bij nominale warmteafgifte	$e_{l,max}$	0,02	kW
Bij minimale warmteafgifte	$e_{l,min}$	0,01	kW
In stand-by	$e_{l,sB}$	0,003	kW
Vermogensbehoefte permanente waakvlam			
Benodigd vermogen waakvlam	$P_{pilot}$	n.A.	kW

Type warmteafgifte/kamertemperatuurregeling	
eenfasige warmteafgifte, geen ruimtetemperatuurregeling	Ja
twee of meer handmatige trappen, geen ruimtetemperatuurregeling (**)	Geen
met mechanische thermostaat ruimtetemperatuurregeling (**)	Geen
met elektronische ruimtetemperatuurregeling (**)	Geen
met elektronische ruimtetemperatuurregeling plus dagtimer (**)	Geen
met elektronische ruimtetemperatuurregeling plus weektimer (**)	Geen
Ruimtetemperatuurregeling met aanwezigheidsdetectie (**)	Geen
Ruimtetemperatuurregeling met open raamdetectie (**)	Geen
met opties voor afstandsbediening (**)	Geen

## Details van de brandstof

Brandstof	Voorkeur voor brandstof:	Andere geschikte brandstof:	$\eta_s$ [%]	Emissies voor ruimteverwarming bij nominale warmteafgifte (*)				Emissies voor ruimteverwarming bij minimale warmteafgifte (*)(**)			
				PM	OGC	CO	NO <sub>x</sub>	PM	OGC	CO	NO <sub>x</sub>
				mg/Nm <sup>3</sup> (13% O <sub>2</sub> )				mg/Nm <sup>3</sup> (13% O <sub>2</sub> )			
Houtblokken, vochtgehalte ≤ 25 %	Geen	Geen	-	-	-	-	-	-	-	-	-
Houtblokken RIKATRONIC, vochtgehalte ≤ 25 %	Geen	Geen	-	-	-	-	-	-	-	-	-
Samengeperst hout, vochtgehalte < 12 %	Ja	Geen	80,9	5	3	28	142	-	-	-	-
Andere houtachtige biomassa	Geen	Geen	-	-	-	-	-	-	-	-	-
Niet-houtige biomassa	Geen	Geen	-	-	-	-	-	-	-	-	-
Antraciet en droge stoomkolen	Geen	Geen	-	-	-	-	-	-	-	-	-
Harde cokes	Geen	Geen	-	-	-	-	-	-	-	-	-
Cokes bij lage temperatuur	Geen	Geen	-	-	-	-	-	-	-	-	-
Bitumineuze steenkool	Geen	Geen	-	-	-	-	-	-	-	-	-
Bruinkoolbriketten	Geen	Geen	-	-	-	-	-	-	-	-	-
Turfbriketten	Geen	Geen	-	-	-	-	-	-	-	-	-
Gemengde fossiele brandstofbriketten	Geen	Geen	-	-	-	-	-	-	-	-	-
Andere fossiele brandstoffen	Geen	Geen	-	-	-	-	-	-	-	-	-
Gemengde briketten van biomassa en fossiele brandstoffen	Geen	Geen	-	-	-	-	-	-	-	-	-
Ander mengsel van biomassa en vaste brandstof	Geen	Geen	-	-	-	-	-	-	-	-	-

(\*) PM = stof, OGC = gasvormige organische stoffen, CO = koolmonoxide, NO<sub>x</sub> = nitreuze gassen

(\*\*) Alleen vereist wanneer correctiefactoren F(2) of F(3) worden toegepast

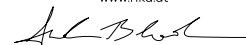
Ondertekend voor en namens de fabrikant door:

Andreas Bloderer / product management

Micheldorf, 07.12.2021

**RIKA**<sup>®</sup>

Innovative Ofentechnik GmbH  
A-4563 Micheldorf, Müllerviertel 20  
Tel: +43 (0)7582/686-14, Fax DW: -43  
www.rika.at



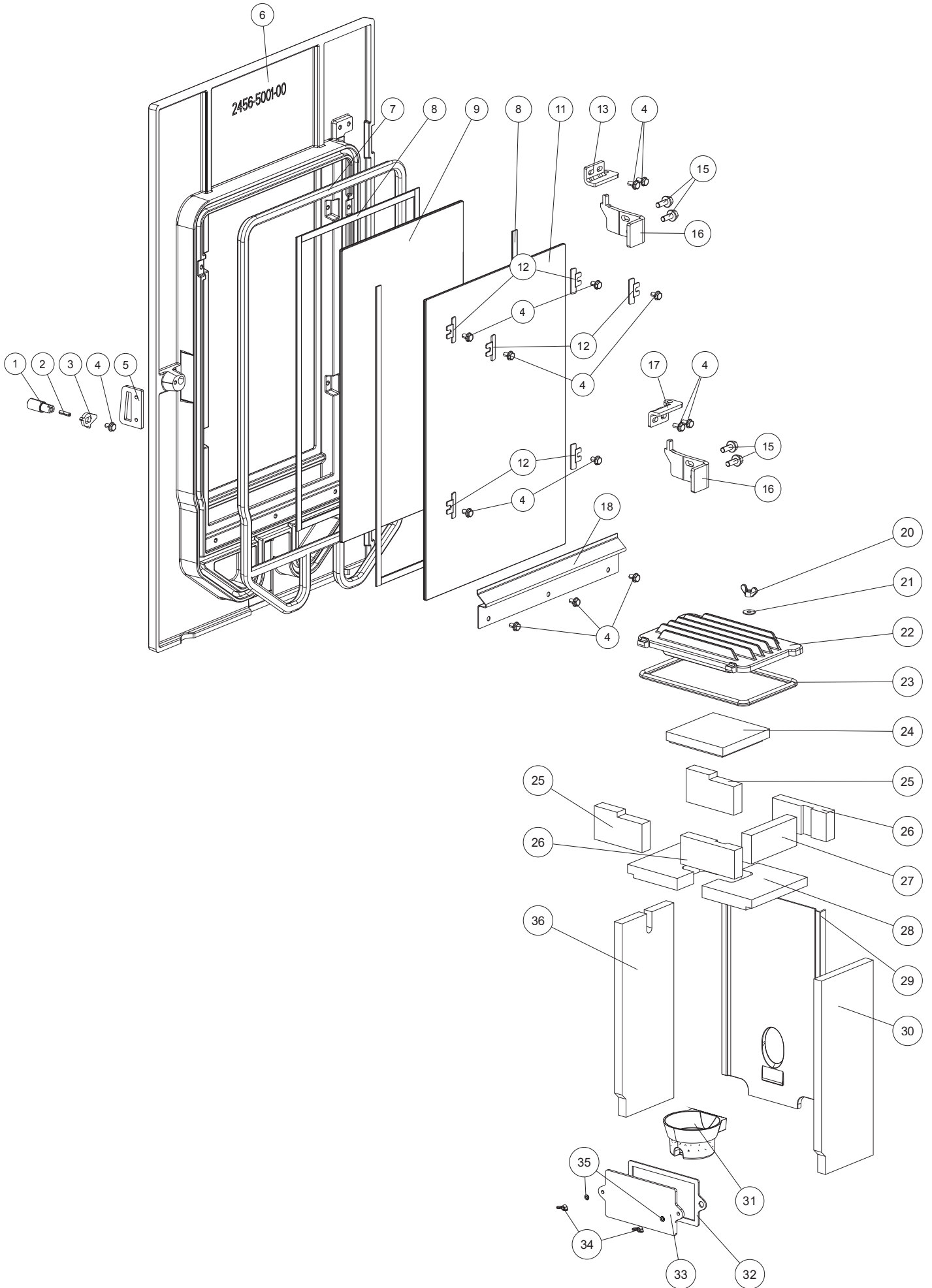
In geval van twijfel, een vertaalfout of ontbrekende vertalingen is de Duitstalige handleiding de enige juiste handleiding.

Technische en optische wijzigingen, zoals spelling- of drukfouten voorbehouden.

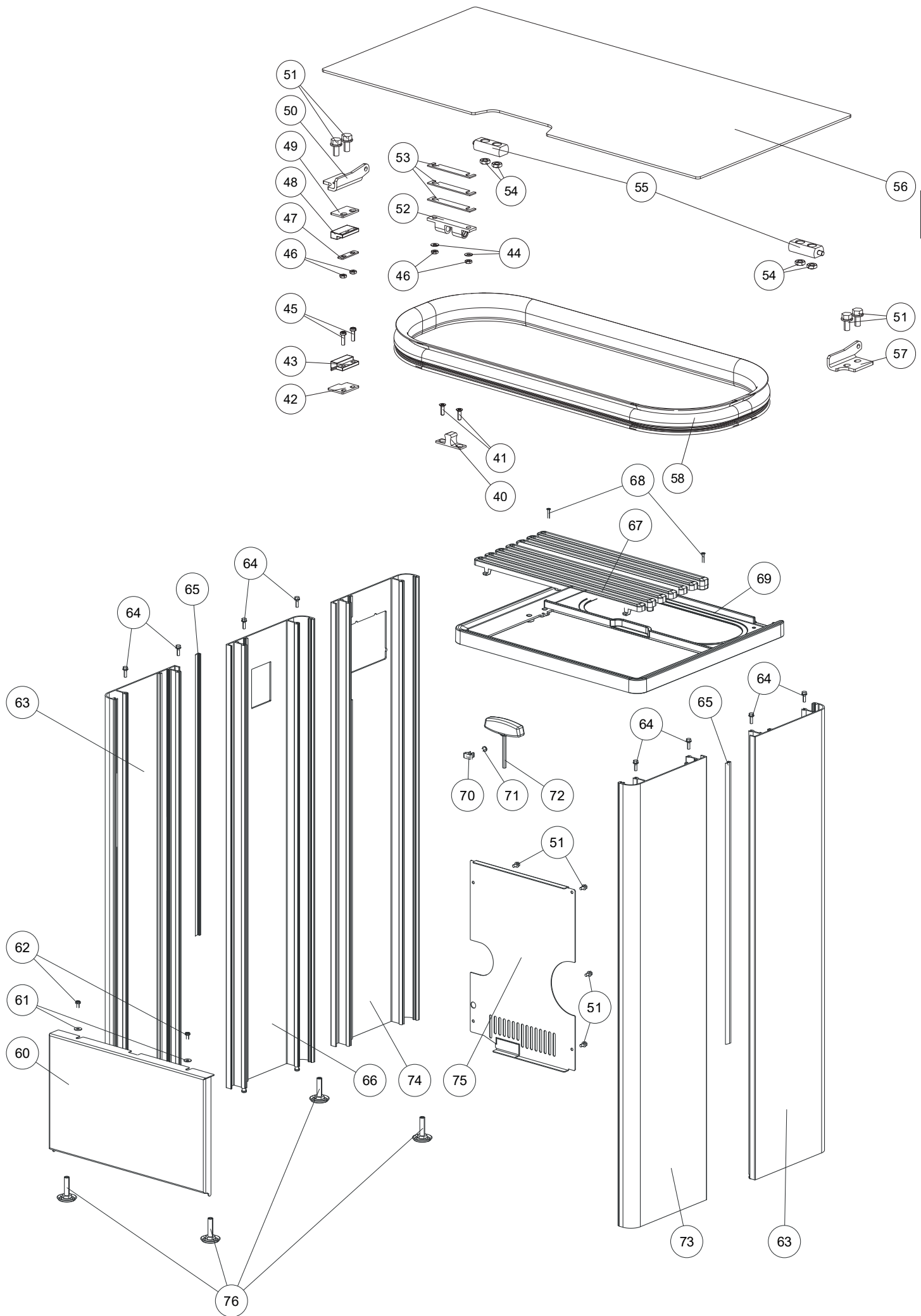
© 2021 | RIKA Innovative Ofentechnik GmbH

### 3. TECHNISCHE GEGEVENS

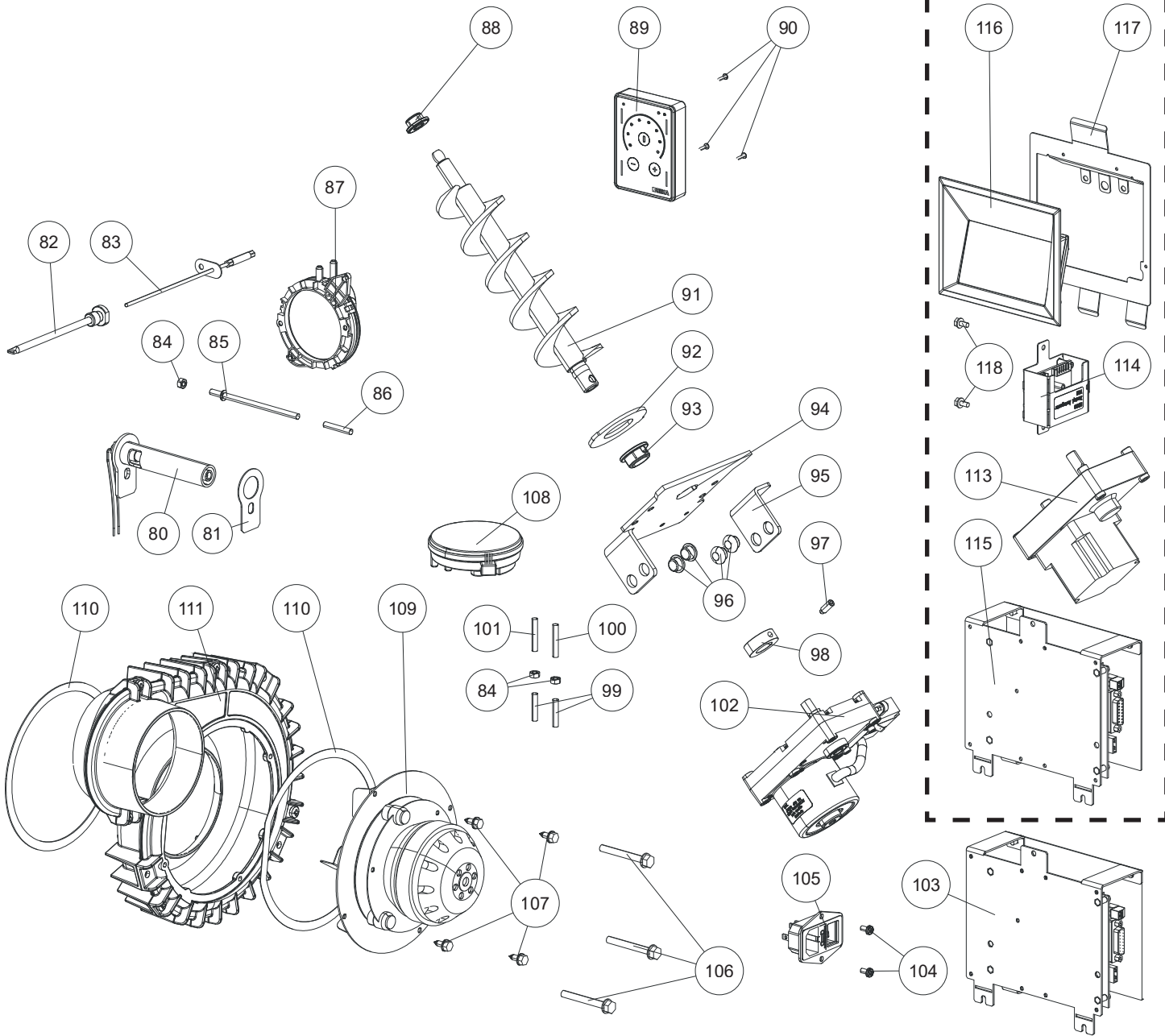
#### Overzicht wisselstukken - exploded view PRIMO 6 kW



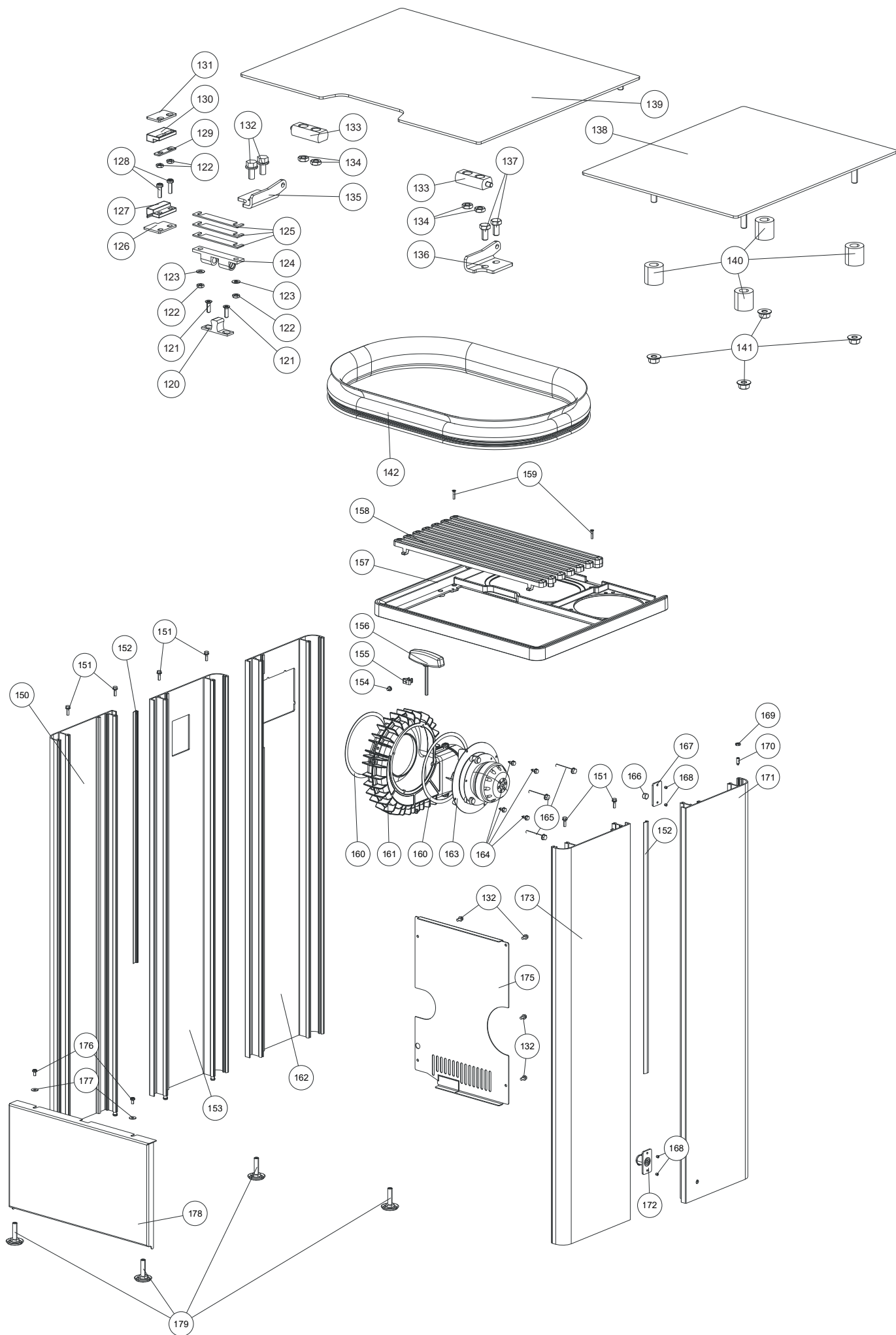




vanaf serienummer  
231505155



# Overzicht wisselstukken - exploded view PRIMO 6 kW MULTIAIR



## Overzicht wisselstukken en artikelnummers PRIMO 6 kW

Nr.	Art.Nr.	Omschrijving	Nr.	Art.Nr.	Omschrijving
1	Z38747	Slotbout	50	L04067	Scharnier links
2	N102946	Paspen	51	N112240	Zelftappende schroef M05x10
3	L03978	Afsluitklep	52	N112772	Kogelsnapper
4	N112836	Binnenzeskantschroef M05x10	53	L02349	Sluiter onderlaag
5	L04065	Afsluitklep	54	N111973	Zeskantmoer M05
6	Z38715	Decordeur	55	Z38749	Scharnier
	B19112	Decordeur compl.	56	B19224	Deksel pelletvoorraad compl.
7	N112828	Dubbel afdichtkoord	57	L04068	Scharnier rechts
8	N103693	Vlakke dichting zwart 8x2	58	N112600	Dichting pelletvoorraad
9	Z38758	Deurglas	60	L03987	Afdekplaat onderaan
11	Z38759	Deurglas vuurhaard	61	N112487	Schijf
12	L03976	Glashouder	62	N112185	Zelftappende schroef M05x10
13	L03979	Scharnier boven	63	B19009	Zijbekleding links front/rechts achteraan
15	N112879	SK flensschroef M06x16	64	N111947	Zelftappende schroef M05x16
16	Z39314	Deuraanslag	65	N112820	Siliconen profiel
17	L03980	Scharnier onder	66 *3	B19012	Zijbekleding links achteraan
18	L03977	Glashouder onder	67	Z38718	Convectiedeksel
20	N112387	Vleugelmoer	68	N112837	Zelftappende schroef M04X20
21	N112509	Schijf M08	69	Z38719	Omlijsting deksel
22	B19111	Reinigingsdeksel boven compl.	70	Z35691	Verende clip van staal
23	N112551	Dichting grijs D11 (1m)	71	N112502	Zelftappende schroef M05X06
24	Z38755	Stromingsplaat boven	72	N112484	Deuropener
25	Z39011	Stromingsplaat achter/vooraan links	74 *4	Z39667	Zijbekleding links achteraan
26	Z38756	Stromingsplaat achter/vooraan rechts	73	B19008	Zijbekleding rechts vooraan
27	Z38757	Stromingsplaat midden	75	L03994	Achterwand
28	Z38754	Stromingsplaat links/rechts	76	N112490	Niveleringsschroef bodem zwart
29	Z38716	Gietijzeren rugwand zwart	80	B19115	Ontstekingsweerstand
30	Z38753	Binnenbekleding rechts	81	Z38751	Dichting ontsteking
31	Z39012	Branderkorf	82	B16053	Huls vlamtemperatuursensor
32	Z36566	Dichting	83	B16114	Vlamtemperatuur-sensor
33	Z36000	Reinigingsdeksel	84	N112274	Zeskantmoer M05
34	N112077	Vleugelmoer	85	Z35096	Drukleiding
35	N111965	Schijf M05	86	N111551	Siliconen slang
36	Z38752	Binnenbekleding links	87	N112102	Differentiedrukschakelaar
40	N112773	Vangbal tegenhanger	88	Z35183	Glijlager D10
41	N110606	Zelftappende schroef M03x10	89 *3	B19117	Bedieningspaneel
42	L01445	Afstandhouder schakelaar	90 *3	N112048	STS schroef 2,5x10
43	N111733	Magneetschakelaar onderste deel	91	B16967	Vijzel
44	N112144	Schijf M03	92	Z31674	Centreerhuls plaatje
45	N112878	Zelftappende schroef M03x10	93	Z35182	Glijlager D16
46	N112700	Zeskantmoer M03	94	L03710	Bevestigingsplaat motor
47	L02310	Afdekplaat	95	L03711	Aandruk hoekelement
48	N111732	Magneetschakelaar bovendeel	96	Z18997	Rubberen tussenstuk
49	L04033	Afstandhouder schakelaar	97	N112499	Draadpen M6x16

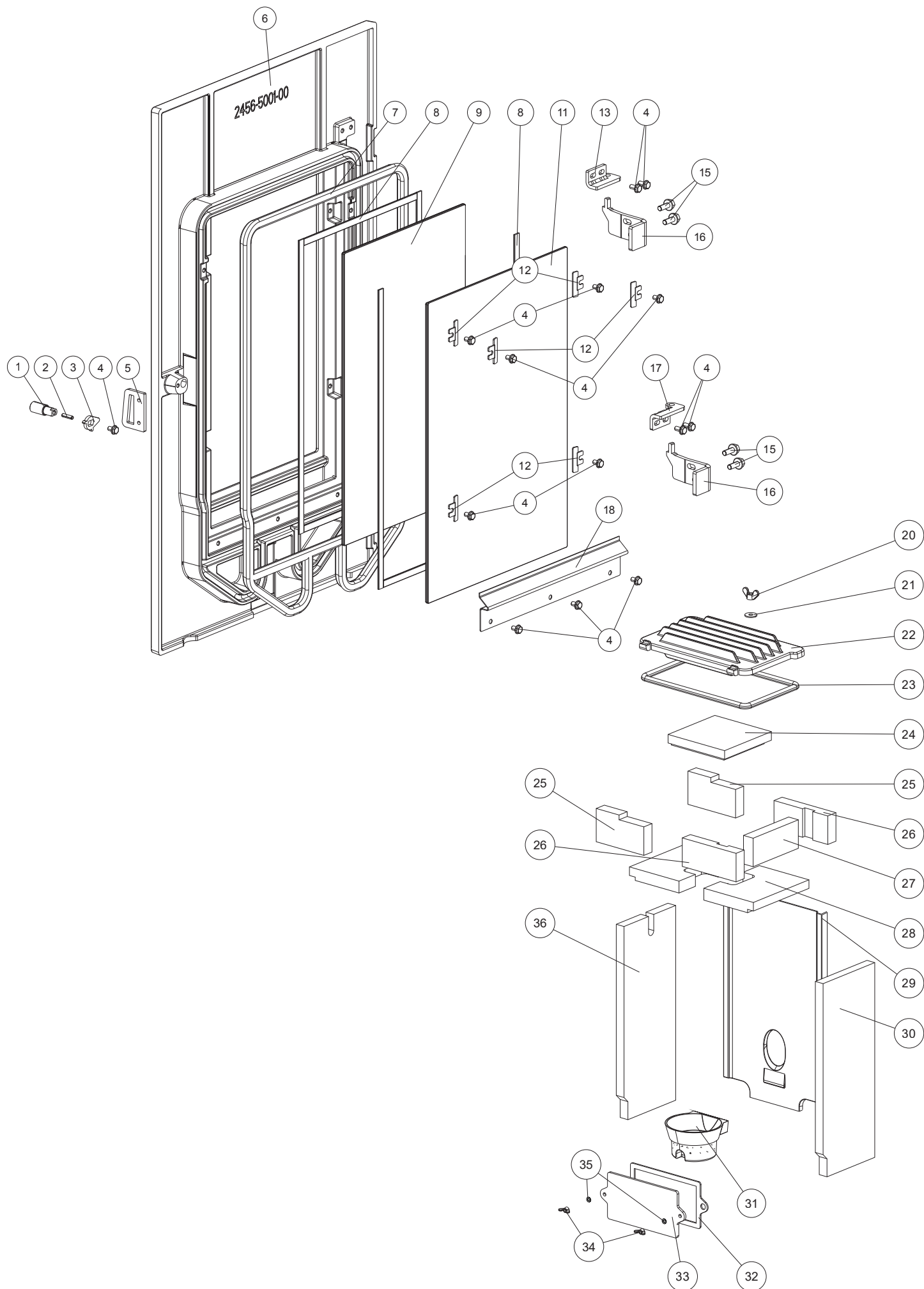
Opgelet: Wisselstukken die met poederlak behandeld zijn, kunnen, ondanks de grootste zorg, geringe afwijkingen vertonen. Fairing-onderdelen met lichte schade kunnen niet worden gerepareerd en moeten daarom als reserveonderdelen worden vervangen. Er is geen bijpassende RAL-kleur voor de gelakte kuipdelen.

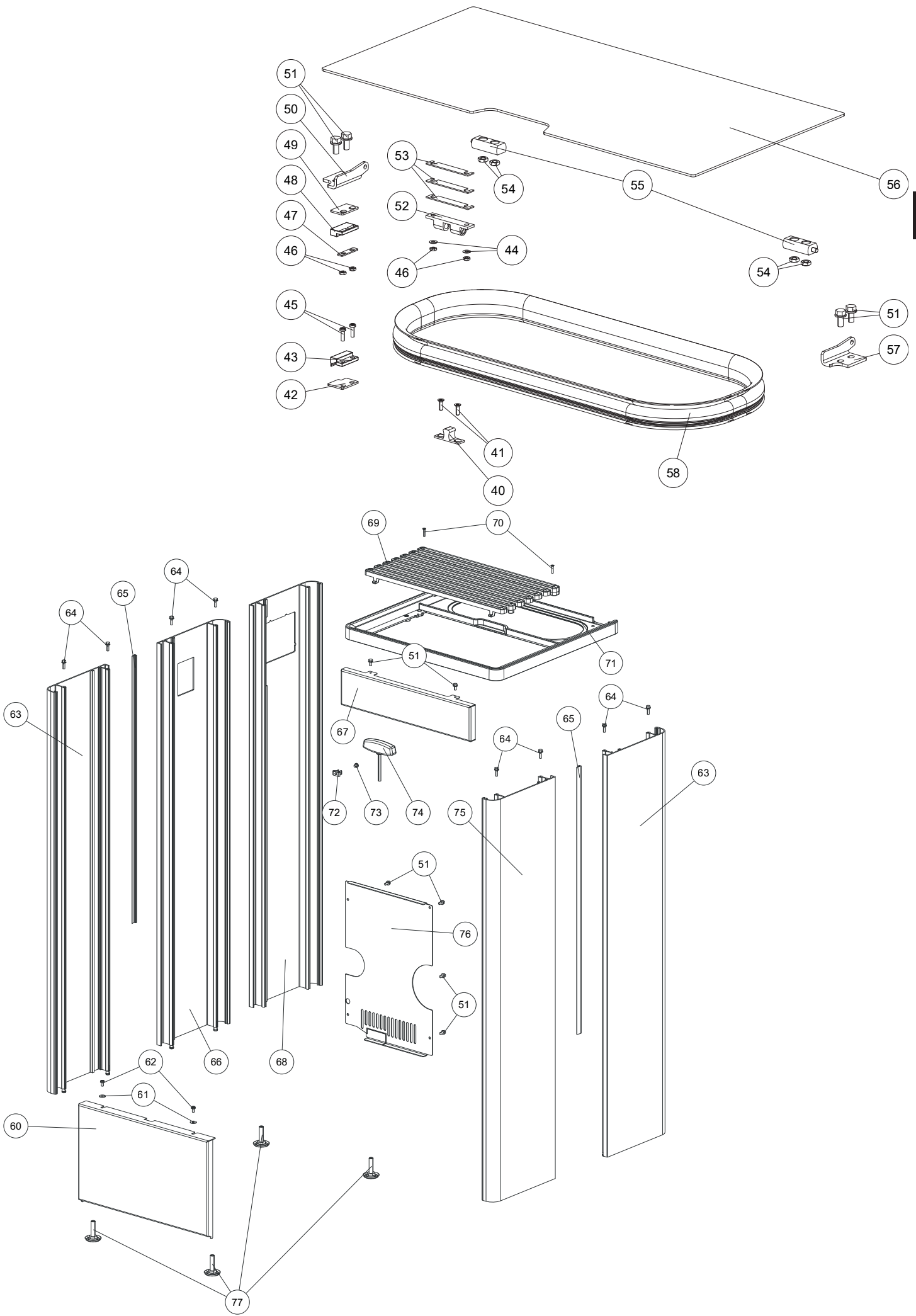
Nr.	Art.Nr.	Omschrijving
98	Z11915	Klemring vijzel
99	Z37701	Drukleiding
100	N112796	Siliconen slang blauw
101	N112795	Siliconen slang rood
102 *1	B19113	Wormmotor klokken
103 *3	B19199	Printplaat USB20
104	N112703	Zelftappende schroef M04x08
105	Z38387	Toestelstopcontact
106	N112040	Zelftappende schroef M06x50
107	N106989	Zeskantschroef
108	N112473	Differentiedruksensor
109	B19655	Verpakte Ventilatormotor
110	N100475	Vlakke dichting witte 8x2
111	B17370	Ventilatorbehuizing
	B17371	Rookgasventilator en behuizing compl.
113 *2	N112030	Traploze schroefmotor
114 *2	B16030	Bijkomende printplaat motor met kabel
	B19116	Bekabelingsset
*3	Z39516	Kabel voor touch display 1,25 m
*4	Z35018	Kabel voor touch display 1,25 m
	N111604	Zekering 2,5 A
	Z38075	Kabel voor differentiedruksensor
115 *4	B16561	Printplaat USB11
116 *4	B17158	Touchdisplay schroefbaar
117 *4	L03918	Houder display
118 *2	N111836	Zelftappende schroef M04x08
MULTIAIR		
120	N112773	Vangbal tegenhanger
121	N110606	Zelftappende schroef M03x10
122	N112700	Zeskantmoer M03
123	N112144	Schijf M03
124	N112772	Kogelsnapper
125	L02349	Sluiter onderlaag
126	L04033	Afstandhouder schakelaar
127	N111733	Magneetschakelaar onderste deel
128	N112878	Zelftappende schroef M03x10
129	L02310	Afdekplaat
130	N111732	Magneetschakelaar bovendee
131	L01445	Afstandhouder schakelaar
132	N112240	Zelftappende schroef M05x10
133	Z38749	Scharnier
134	N111973	Zeskantmoer M05
135	L04067	Scharnier links

Nr.	Art.Nr.	Omschrijving
136	L04068	Scharnier rechts
137	N111950	Zeskantschroef M5x10
138	LB00942	Afdekking MULTIAIR
139	B19225	Deksel pelletvoorraad RAO compl.
140	N112530	Afstandhouder
141	N112142	Flensmoer
142	N112600	Dichting pelletvoorraad
150	B19009	Zijbekleding links front/rechts achteraan
151	N111947	Zelftappende schroef M05x16
152	N112820	Siliconen profiel
153 *3	B19012	Zijbekleding links achteraan
154	N112502	Zelftappende schroef M05X06
155	Z35691	Verende clip van staal
156	N112484	Deuropener
157	Z38720	Omlijsting deksel
158	Z38718	Convectiedeksel
159	N112837	Zelftappende schroef M04X20
160	N100475	Vlakke dichting witte 8x2
161	B16155	Ventilatorbehuizing
162 *4	Z39667	Zijbekleding links achteraan
163	B19656	Verpakte Ventilatormotor MULTIAIR
164	N106989	Zeskantschroef
165	N112040	Zelftappende schroef M06x50
166	B18879	Magneet
167	L04069	Houderplaat
168	N111864	Draadpen M05
169	N107499	Zeskantmoer
170	N112499	Draadpen M6x16
171	Z38723	Zijbekleding rechts achteraan
182	B19221	Sluiting compl.
173	B19008	Zijbekleding rechts vooraan
175	L03994	Achterwand
176	N112185	Zelftappende schroef M05x10
177	N112487	Schijf
178	L03987	Afdekplaat onderaan
179	N112490	Niveleringsschroef bodem zwart
	*1	tot serienummer 221500948
	*2	vanaf serienummer 221500949
	*3	tot serienummer 231505154
	*4	vanaf serienummer 231505155

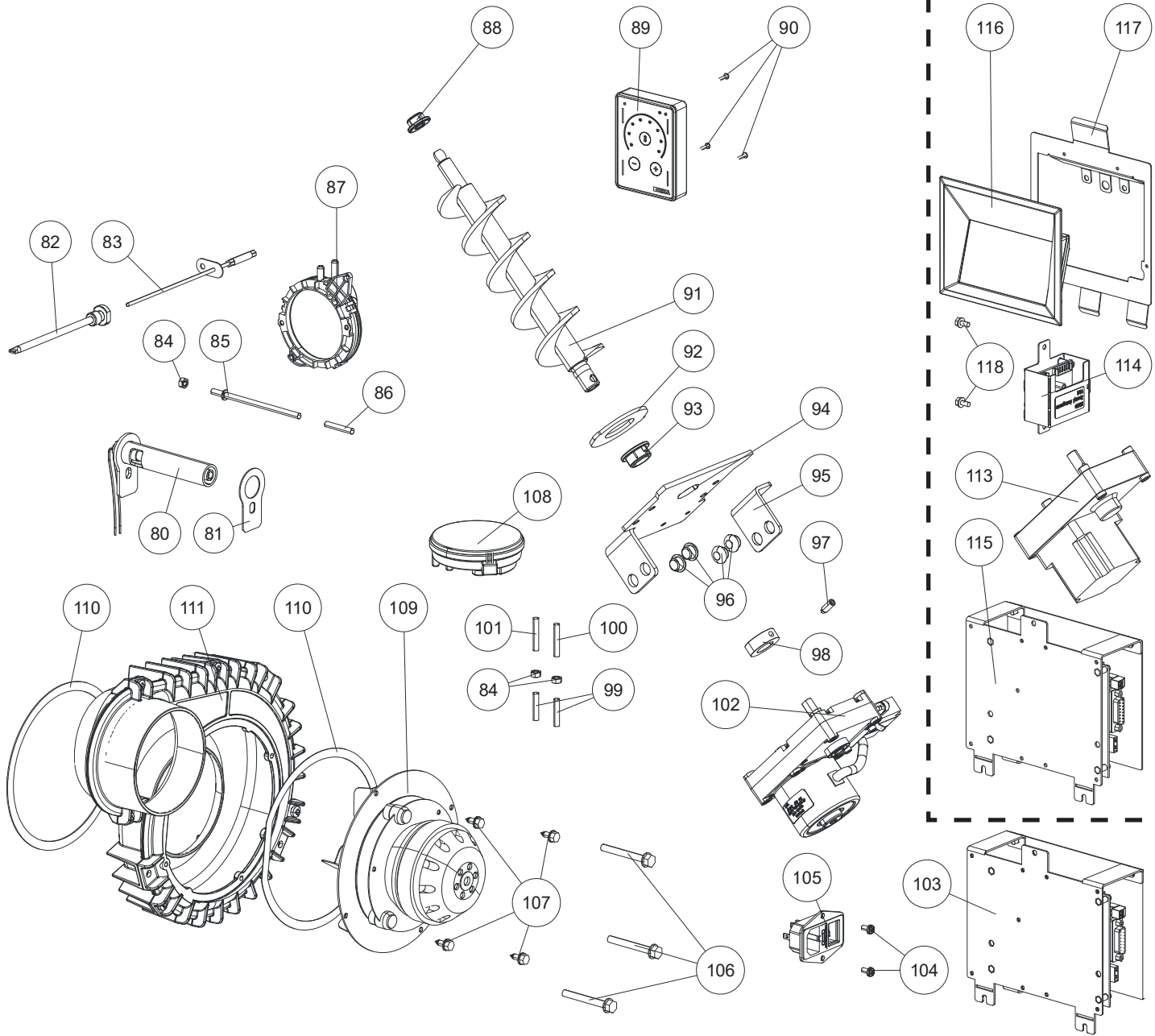
Opgelet: Wisselstukken die met poederlak behandeld zijn, kunnen, ondanks de grootste zorg, geringe afwijkingen vertonen. Fairing-onderdelen met lichte schade kunnen niet worden gerepareerd en moeten daarom als reserveonderdelen worden vervangen. Er is geen bijpassende RAL-kleur voor de gelakte kuipdelen.

# Overzicht wisselstukken - exploded view PRIMO 8 kW



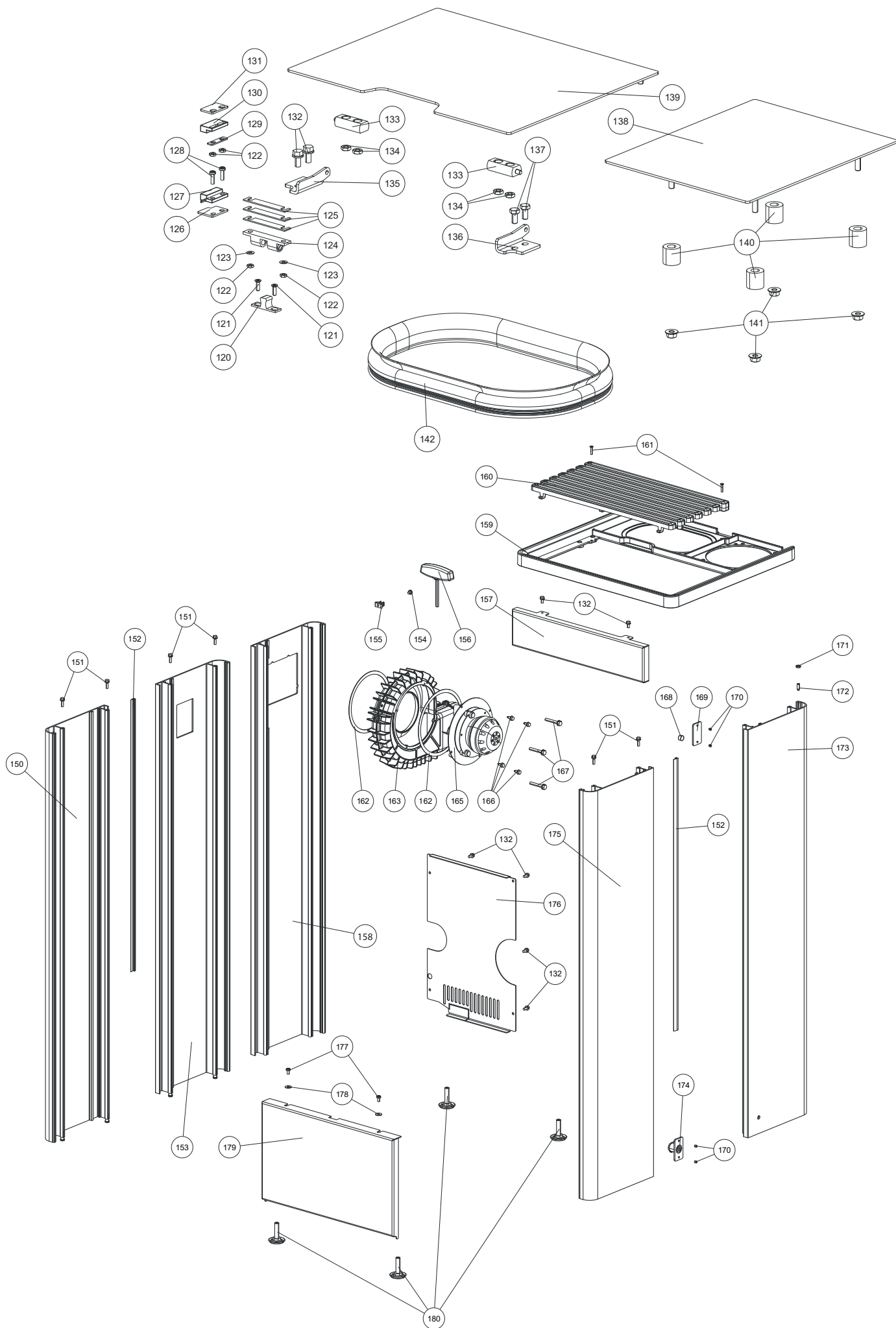


vanaf serienummer  
231505155





# Overzicht wisselstukken - exploded view PRIMO 8 kW MULTIAIR



## Overzicht wisselstukken en artikelnummers PRIMO 8 kW

Nr.	Art.Nr.	Omschrijving	Nr.	Art.Nr.	Omschrijving
1	Z38747	Slotbout	50	L04067	Scharnier links
2	N102946	Paspen	51	N112240	Zelftappende schroef M05x10
3	L03978	Afsluitklep	52	N112772	Kogelsnapper
4	N112836	Binnenzeskantschroef M05x10	53	L02349	Sluiter onderlaag
5	L04065	Afsluitklep	54	N111973	Zeskantmoer M05
6	Z38715	Decordeur	55	Z38749	Scharnier
	B19112	Decordeur compl.	56	B19224	Deksel pelletvoorraad compl.
7	N112828	Dubbel afdichtkoord	57	L04068	Scharnier rechts
8	N103693	Vlakke dichting zwart 8x2	58	N112600	Dichting pelletvoorraad
9	Z38758	Deurglas	60	L03987	Afdeklep onderaan
11	Z38759	Deurglas vuurhaard	61	N112487	Schijf
12	L03976	Glashouder	62	N112185	Zelftappende schroef M05x10
13	L03979	Scharnier boven	63	B19133	Zijbekleding links front/rechts achteraan
15	N112879	SK flensschroef M06x16	64	N111947	Zelftappende schroef M05x16
16	Z39314	Deuraanslag	65	N112820	Siliconen profiel
17	L03980	Scharnier onder	66 *3	B19134	Zijbekleding links achteraan
18	L03977	Glashouder onder	67	L03997	Afdeklep boven
20	N112387	Vleugelmoer	68 *4	Z39669	Zijbekleding links achteraan
21	N112509	Schijf M08	69	Z38718	Convectiedeksel
22	B19111	Reinigingsdeksel boven compl.	70	N112837	Zelftappende schroef M04X20
23	N112551	Dichting grijs D11 (1m)	71	Z38719	Omlijsting deksel
24	Z38755	Stromingsplaat boven	72	Z35691	Verende clip van staal
25	Z39011	Stromingsplaat achter/vooraan links	73	N112502	Zelftappende schroef M05X06
26	Z38756	Stromingsplaat achter/vooraan rechts	74	N112484	Deuropener
27	Z38757	Stromingsplaat midden	75	B19135	Zijbekleding rechts vooraan
28	Z38754	Stromingsplaat links/rechts	76	L03994	Achterwand
29	Z38716	Gietijzeren rugwand zwart	77	N112490	Niveleringsschroef bodem zwart
30	Z38753	Binnenbekleding rechts	80	B19115	Ontstekingsweerstand
31	Z39012	Branderkorf	81	Z38751	Dichting ontsteking
32	Z36566	Dichting	82	B16053	Huls vlamtemperatuursensor
33	Z36000	Reinigingsdeksel	83	B16114	Vlamtemperatuur-sensor
34	N112077	Vleugelmoer	84	N112274	Zeskantmoer M05
35	N111965	Schijf M05	85	Z35096	Drukleiding
36	Z38752	Binnenbekleding links	86	N111551	Siliconen slang
40	N112773	Vangbal tegenhanger	87	N112102	Differentiedrukschakelaar
41	N110606	Zelftappende schroef M03x10	88	Z35183	Glijlager D10
42	L01445	Afstandhouder schakelaar	89 *3	B19117	Bedieningspaneel
43	N111733	Magneetschakelaar onderste deel	90 *3	N112048	STS schroef 2,5x10
44	N112144	Schijf M03	91	B16967	Vijzel
45	N112878	Zelftappende schroef M03x10	92	Z31674	Centreerhuls plaatje
46	N112700	Zeskantmoer M03	93	Z35182	Glijlager D16
47	L02310	Afdeklep	94	L03710	Bevestigingsplaat motor
48	N111732	Magneetschakelaar bovendeel	95	L03711	Aandruk hoekelement
49	L04033	Afstandhouder schakelaar	96	Z18997	Rubberen tussenstuk

Opgelet: Wisselstukken die met poederlak behandeld zijn, kunnen, ondanks de grootste zorg, geringe afwijkingen vertonen. Fairing-onderdelen met lichte schade kunnen niet worden gerepareerd en moeten daarom als reserveonderdelen worden vervangen. Er is geen bijpassende RAL-kleur voor de gelakte kuipdelen.

Nr.	Art.Nr.	Omschrijving
97	N112499	Draadpen M6x16
98	Z11915	Klemring vijzel
99	Z37701	Drukleiding
100	N112796	Siliconen slang blauw
101	N112795	Siliconen slang rood
102 *1	B19113	Wormmotor klokken
103 *3	B19199	Printplaat USB20
104	N112703	Zelftappende schroef M04x08
105	Z38387	Toestelstopcontact
106	N112040	Zelftappende schroef M06x50
107	N106989	Zeskantschroef
108	N112473	Differentiedruksensor
109	B19655	Verpakte Ventilatormotor
110	N100475	Vlakke dichting witte 8x2
111	B17370	Ventilatorbehuizing
	B17371	Rookgasventilator en behuizing compl.
113 *2	N112030	Traploze schroefmotor
114 *2	B16030	Bijkomende printplaat motor met kabel
	B19116	Bekabelingsset
*3	Z39516	Kabel voor touch display 1,25 m
*4	Z35018	Kabel voor touch display 1,25 m
	N111604	Zekering 2,5 A
	Z38075	Kabel voor differentiedruksensor
115 *4	B16561	Printplaat USB11
116 *4	B17158	Touchdisplay schroefbaar
117 *4	L03918	Houder display
118 *2	N111836	Zelftappende schroef M04x08

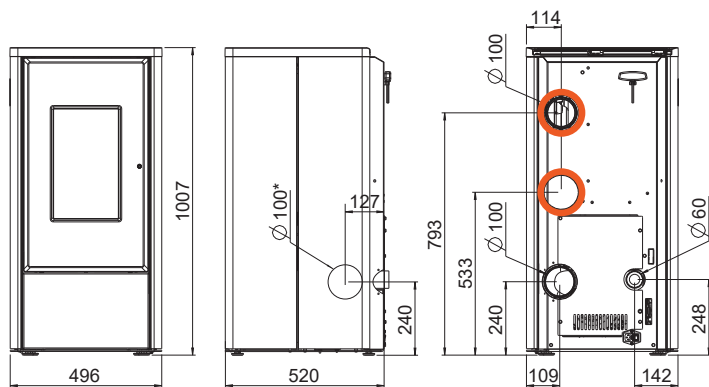
### MULTIAIR

120	N112773	Vangbal tegenhanger
121	N110606	Zelftappende schroef M03x10
122	N112700	Zeskantmoer M03
123	N112144	Schijf M03
124	N112772	Kogelsnapper
125	L02349	Sluiter onderlaag
126	L04033	Afstandhouder schakelaar
127	N111733	Magneetschakelaar onderste deel
128	N112878	Zelftappende schroef M03x10
129	L02310	Afdekplaat
130	N111732	Magneetschakelaar bovendeel
131	L01445	Afstandhouder schakelaar
132	N112240	Zelftappende schroef M05x10
133	Z38749	Scharnier
134	N111973	Zeskantmoer M05

Nr.	Art.Nr.	Omschrijving
135	L04067	Scharnier links
136	L04068	Scharnier rechts
137	N111950	Zeskantschroef M5x10
138	LB00942	Afdekking MULTIAIR
139	B19225	Deksel pelletvoorraad RAO compl.
140	N112530	Afstandhouder
141	N112142	Flensmoer
142	N112600	Dichting pelletvoorraad
150	B19133	Zijbekleding links front/rechts achteraan
151	N111947	Zelftappende schroef M05x16
152	N112820	Siliconen profiel
153 *3	B19134	Zijbekleding links achteraan
154	N112502	Zelftappende schroef M05X06
155	Z35691	Verende clip van staal
156	N112484	Deuropener
157	L03997	Afdekplaat boven
158 *4	Z39669	Zijbekleding links achteraan
159	Z38720	Omlijsting deksel
160	Z38718	Convectiedeksel
161	N112837	Zelftappende schroef M04X20
162	N100475	Vlakke dichting witte 8x2
163	B16155	Ventilatorbehuizing
165	B19656	Verpakte Ventilatormotor MULTIAIR
166	N106989	Zeskantschroef
167	N112040	Zelftappende schroef M06x50
168	B18879	Magneet
169	L04069	Houderplaat
170	N111864	Draadpen M05
171	N107499	Zeskantmoer
172	N112499	Draadpen M6x16
173	B19247	Zijbekleding rechts achteraan
174	B19221	Sluiting compl.
175	B19135	Zijbekleding rechts vooraan
176	L03994	Achterwand
177	N112185	Zelftappende schroef M05x10
178	N112487	Schijf
179	L03987	Afdekplaat onderaan
180	N112490	Niveleringsschroef bodem zwart
	*1	tot serienummer 221500948
	*2	vanaf serienummer 221500949
	*3	tot serienummer 231505154
	*4	vanaf serienummer 231505155

Opgelet: Wisselstukken die met poederlak behandeld zijn, kunnen, ondanks de grootste zorg, geringe afwijkingen vertonen. Fairing-onderdelen met lichte schade kunnen niet worden gerepareerd en moeten daarom als reserveonderdelen worden vervangen. Er is geen bijpassende RAL-kleur voor de gelakte kuipdelen.

## Afmetingen PRIMO 6 kW



\*aansluitingsrecht optioneel, niet voor PRIMO MULTIAIR

### Afmeting

Hoogte	[mm]	1007
Breedte	[mm]	496
Diepte	[mm]	520

### Gewicht

Gewicht met stalen bekleding	[kg]	125
------------------------------	------	-----

### Rookgas aansluiting

Diameter	[mm]	100
Aansluiting rechts Aansluiting hoogte*	[mm]	240
Aansluiting juiste diepte*	[mm]	127
Aansluithoogte aansluiting achterkant	[mm]	240
Afstand vanaf zijkant aansluiting achterkant	[mm]	109

### Verse luchtaansluiting

Diameter	[mm]	60
Aansluithoogte	[mm]	248
Afstand vanaf zijkant	[mm]	142

### Aansluiting convectielucht MULTIAIR\*\*

Diameter	[mm]	100
Aansluithoogte (Standard)	[mm]	793
Afstand vanaf zijkant (Standard)	[mm]	114
Aansluithoogte (Optie)	[mm]	533
Afstand vanaf zijkant (Optie)	[mm]	114

\*aansluitingsrecht optioneel, niet voor PRIMO MULTIAIR

\*\*alleen model MULTIAIR

## Hoeveelheid PRIMO 6 kW

	Nominaal last	Deellast
Hoeveelheid brandstof	~1,3 kg/h*	~0,6 kg/h*
Hoeveelheid brandstof PRIMO MULTIAIR	~1,3 kg/h*	~0,6 kg/h*
Brandduur bij volledige pelletcontainer	~23 h*	~50 h*
Brandduur bij volledige pelletcontainer PRIMO MULTIAIR	~14 h*	~31 h*

\* Waarden in de praktijk, kan afwijken naargelang de pelletkwaliteit

### Aanwijzing

Het pelletverbruik hangt af van de grootte van de pellets. Hoe groter de pellets, hoe langzamer de toevoer en omgekeerd.

## Technische gegevens PRIMO 6 kW

### Technische gegevens

Vermogensbereik	[kW]	2,5 - 6
Behoeftte aan frisse lucht	[m <sup>3</sup> /h]	13
MULTIAIR-Vermogen*	[kW]	0,6 - 4,0
MULTIAIR-Luchthoeveelheid*	[m <sup>3</sup> /h]	50 - 170
Ruimteverwarmingsvermogen afhankelijk van de isolatie	[m <sup>3</sup> ]	50 - 160
Brandstofverbruik	[kg/h]	≤1,3
Pelletvoorraad**	[l/kg]	47/~30
Pelletvoorraad PRIMO MULTIAIR**	[l/kg]	30/~19
Elektrische aansluiting	[V]/[Hz]	230/50
Gemiddeld elektrisch verbruik	[W]	~20
Zekering	[A]	2,5 AT
Rendement	[%]	91,7
CO <sub>2</sub>	[%]	8,8
CO-emissie bij 13% O <sub>2</sub>	[mg/m <sub>N</sub> <sup>3</sup> ]	53
Stofemissie	[mg/m <sub>N</sub> <sup>3</sup> ]	9
Rookgasvolume	[g/s]	5,4
Rookgastemperatuur	[°C]	150,2
Schouwtrek	[Pa]	3

\*bij MULTIAIR-leiding van twee meter in combinatie met RIKA-designnuitlaat, waarden kunnen in de praktijk afwijken.

\*\*Capaciteit in kg kan door verschillende bulkdichtheden van de pellets afwijken.

De eigenaar van de pelletkachel moet de handleiding bewaren. Deze moet op ieder moment voorgelegd kunnen worden aan de schoorsteenveger.

### Aanwijzing

Respecteer de nationale en Europese normen, alsook regionale voorschriften, die voor de installatie en inbedrijfname van toepassing zijn.

## De verpakking

Uw eerste indruk is belangrijk voor ons!

De verpakking van uw nieuwe kachel biedt een uitstekende bescherming tegen schade. Schade aan de kachel en accessoires kunnen tijdens het transport echter toch voorkomen.

### Aanwijzing

Controleer daarom a.u.b. de kachel bij ontvangst op schade en volledigheid! Meld gebreken onmiddellijk aan uw dealer! Let er tijdens het uitpakken goed op dat de stenen en keramische panelen intact blijven. Op het materiaal kunnen gemakkelijk krassen ontstaan. Natuurstenen en keramische panelen vallen buiten de garantie.

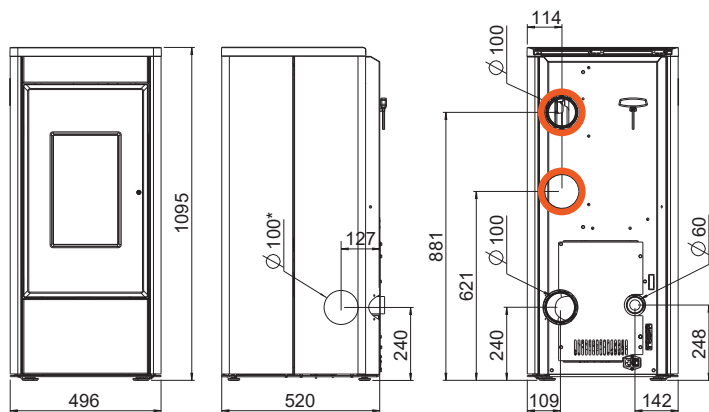
De verpakking van uw nieuwe kachel is voor een groot deel milieuneutraal.

### Tip

Het in de verpakking gebruikte hout is niet oppervlaktebehandeld en mag daarom in uw houtkachel worden verbrand (niet in uw pelletkachel!). Het karton en de PE-folie kunt u via de gemeentelijke ophaaldienst laten recyclen.

## Elektrische aansluiting

De kachel wordt met een ca. 2,5 m lange aansluitkabel met eurostekker geleverd. De kabel moet in een 230 volt, 50 Hz stopcontact gestoken worden. Het gemiddelde elektrische verbruik bedraagt bij normaal bedrijf 20 watt. Gedurende de automatische start bedraagt het vermogen 150 watt. De aansluitkabel moet zo gelegd worden dat contact met hete of scherpe onderdelen van de kachel wordt vermeden.



\*aansluitingsrecht optioneel, niet voor PRIMO MULTIAIR

## Technische gegevens

Vermogensbereik	[kW]	2,5 - 8
Behoeftte aan frisse lucht	[m <sup>3</sup> /h]	18
MULTIAIR-Vermogen*	[kW]	0,6 - 4,0
MULTIAIR-Luchthoeveelheid*	[m <sup>3</sup> /h]	50 - 170
Ruimteverwarmingsvermogen afhankelijk van de isolatie	[m <sup>3</sup> ]	50 - 220
Brandstofverbruik	[kg/h]	≤1,9
Pelletvoorraad**	[l/kg]	55/~36
Pelletvoorraad PRIMO MULTIAIR**	[l/kg]	35/~23
Elektrische aansluiting	[V]/[Hz]	230/50
Gemiddeld elektrisch verbruik	[W]	~20
Zekering	[A]	2,5 AT
Rendement	[%]	91,4
CO <sub>2</sub>	[%]	10,7
CO-emissie bij 13% O <sub>2</sub>	[mg/m <sub>N</sub> <sup>3</sup> ]	28
Stofemissie	[mg/m <sub>N</sub> <sup>3</sup> ]	5
Rookgasvolume	[g/s]	5,9
Rookgastemperatuur	[°C]	180
Schouwtrek	[Pa]	3

\*bij MULTIAIR-leiding van twee meter in combinatie met RIKA-designuitlaat, waarden kunnen in de praktijk afwijken.

\*\*Capaciteit in kg kan door verschillende bulkdichtheden van de pellets afwijken.

De eigenaar van de pelletkachel moet de handleiding bewaren. Deze moet op ieder moment voorgelegd kunnen worden aan de schoorsteenveger.

### Aanwijzing

Respecteer de nationale en Europese normen, alsook regionale voorschriften, die voor de installatie en inbedrijfname van toepassing zijn.

## De verpakking

Uw eerste indruk is belangrijk voor ons!

De verpakking van uw nieuwe kachel biedt een uitstekende bescherming tegen schade. Schade aan de kachel en accessoires kunnen tijdens het transport echter toch voorkomen.

### Aanwijzing

Controleer daarom a.u.b. de kachel bij ontvangst op schade en volledigheid! Meld gebreken onmiddellijk aan uw dealer! Let er tijdens het uitpakken goed op dat de stenen en keramische panelen intact blijven. Op het materiaal kunnen gemakkelijk krassen ontstaan. Natuurstenen en keramische panelen vallen buiten de garantie.

De verpakking van uw nieuwe kachel is voor een groot deel milieuneutraal.

### Tip

Het in de verpakking gebruikte hout is niet oppervlaktebehandeld en mag daarom in uw houtkachel worden verbrand (niet in uw pelletkachel!). Het karton en de PE-folie kunt u via de gemeentelijke ophaaldienst laten recycleren.

## Elektrische aansluiting

De kachel wordt met een ca. 2,5 m lange aansluitkabel met eurostekker geleverd. De kabel moet in een 230 volt, 50 Hz stopcontact gestoken worden. Het gemiddelde elektrische verbruik bedraagt bij normaal bedrijf 20 watt. Gedurende de automatische start bedraagt het vermogen 150 watt. De aansluitkabel moet zo gelegd worden dat contact met hete of scherpe onderdelen van de kachel wordt vermeden.

## Afmeting

Hoogte	[mm]	1095
Breedte	[mm]	496
Diepte	[mm]	520

## Gewicht

Gewicht met stalen bekleding	[kg]	125
------------------------------	------	-----

## Rookgasaansluiting

Diameter	[mm]	100
Aansluiting rechts Aansluiting hoogte*	[mm]	240
Aansluiting juiste diepte*	[mm]	127
Aansluithoogte aansluiting achterkant	[mm]	240
Afstand vanaf zijkant aansluiting achterkant	[mm]	109

## Verse luchtaansluiting

Diameter	[mm]	60
Aansluithoogte	[mm]	248
Afstand vanaf zijkant	[mm]	142

## Aansluiting convectielucht MULTIAIR\*\*

Diameter	[mm]	100
Aansluithoogte (Standard)	[mm]	881
Afstand vanaf zijkant (Standard)	[mm]	114
Aansluithoogte (Optie)	[mm]	621
Afstand vanaf zijkant (Optie)	[mm]	114

\*aansluitingsrecht optioneel, niet voor PRIMO MULTIAIR

\*\*alleen model MULTIAIR

## Hoeveelheid brandstof PRIMO 8 kW

	Nominaallast	Deellast
Hoeveelheid brandstof	~1,9 kg/h*	~0,6 kg/h*
Hoeveelheid brandstof PRIMO MULTIAIR	~1,9 kg/h*	~0,6 kg/h*
Brandduur bij volledige pelletcontainer	~18 h*	~60 h*
Brandduur bij volledige pelletcontainer PRIMO MULTIAIR	~12 h*	~38 h*

\* Waarden in de praktijk, kan afwijken naargelang de pelletkwaliteit

### Aanwijzing

Het pelletverbruik hangt af van de grootte van de pellets. Hoe groter de pellets, hoe langzamer de toevoer en omgekeerd.

## 4. BELANGRIJKE INFORMATIE

### Algemene waarschuwing en veiligheidsinformatie

Neem de inleidende algemene waarschuwingen in acht.

- Lees de instructies voor installatie en bediening. Neem de nationale regelgeving en wetgeving in acht, evenals de plaatselijke regels en regelgeving.
- RIKA kachels mogen enkel in woonruimtes geplaatst worden met normale luchtvochtigheid (droge ruimtes volgens VDE 0100 Teil 200). De kachels zijn niet beschermd tegen vocht en mogen niet in natte ruimtes geplaatst worden.
- Gebruik voor het verplaatsen van uw kachel alleen goedgekeurd transportmateriaal met voldoende draagvermogen.
- Uw kachel is niet geschikt voor gebruik als ladder of vaste steiger.
- Door de verbranding van brandstof komt hitte vrij die leidt tot intense verhitting van de kacheloppervlakken, deuren, zoals deuren bedieningshendels, rookgaspijpen en mogelijk de voorkant. Raak deze delen niet aan zonder geschikte beschermende kleding of materiaal, bijv. hittebestendige handschoenen of bedieningsmiddelen (bedieningshendel).
- Maak uw kinderen bewust van dit specifieke gevaar en houd hen tijdens het stoken op afstand van de kachel.
- Verbrand alleen goedgekeurde materialen.
- Het verbranden of invoeren van licht ontvlambare of explosieve materialen, zoals spuitbussen e.d., in de verbrandingskamer of de opslag daarvan naast de kachel is vanwege explosiegevaar streng verboden.
- Draag geen lichte of ontvlambare kleding tijdens het navullen.
- Gebruik het meegeleverde materiaal voor het openen van de deuren van uw kachel, bijv. hittebestendige handschoenen.
- Het plaatsen van niet-hittebestendige voorwerpen op de kachel is verboden.
- Leg geen kleding op de kachel te drogen.
- Droogrekken met kleding e.d. dienen vanwege brandgevaar op voldoende afstand van de kachel te worden geplaatst!
- Als uw kachel brandt, is het gebruik van licht ontvlambare en ontplofbare stoffen in dezelfde of in nabijgelegen ruimtes verboden.
- Als de kachel continu werkt, dan kan dit de reinigingsintervallen verkorten. Het gevolg is een verhoogde slijtage, specifiek voor de thermisch belaste onderdelen. Volg daarom steeds de richtlijnen voor reiniging en onderhoud!

#### Aanwijzing

Verbrand geen afval- en vloeibare stoffen in uw kachel!

#### Aanwijzing

De convectieopeningen van uw kachel mogen nooit afgedicht worden om oververhitting van de ingebouwde componenten te vermijden.

#### Aanwijzing

**OPGELET** tijdens het vullen van pelletvoorraad!  
De opening van de pelletvoorraad is voldoende groot om deze probleemloos te vullen. Vermijd dat er pellets op en tussen het convectierooster vallen. Gebeurt dit toch, dan ontstaat er een sterke rookontwikkeling.

#### Tip

Vul de pelletvoorraad bij terwijl de kachel niet in werking is.

#### Aanwijzing

Uw kachel zal tijdens het opwarmen en het afkoelen resp. uitzetten en samentrekken. Dit kan in bepaalde omstandigheden leiden tot een krakend geluid. Dit is een normaal voorkomend fenomeen en kan geen aanleiding zijn voor een garantie-aanvraag.

### Ingebruikname: eerste keer stoken

Het kachellichaam en diverse staal- en gietijzeren onderdelen, zoals het rookgaskanaal, worden met een hittebestendige lak behandeld. Bij het eerste gebruik van de kachel droogt de lak nog wat uit. Daarbij kan nog wat geur vrijkomen. Het aanraken of reinigen van gelakte onderdelen tijdens het eerste gebruik is te vermijden. Het uitharden van de lak is voltooid nadat de kachel op vol vermogen heeft gebrand.

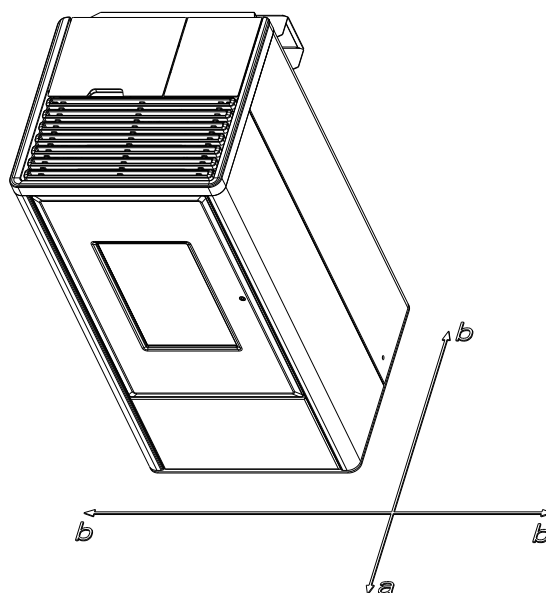
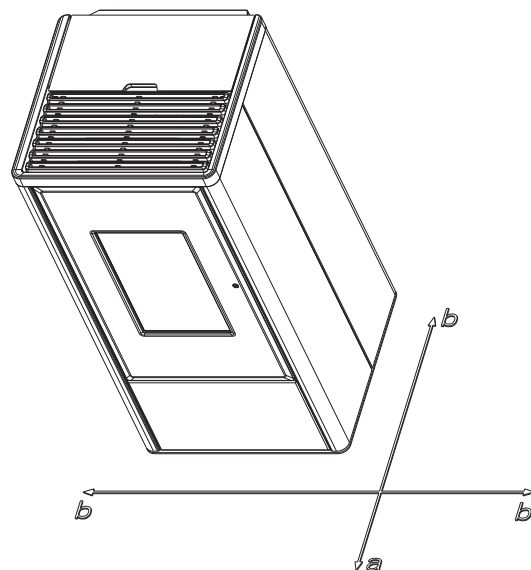
### Veiligheidsafstanden (minimum afstand)

#### Aanwijzing

1. tot niet-ontvlambare voorwerpen  
 $a > 40 \text{ cm}$   $b > 10 \text{ cm}$
2. tot ontvlambare voorwerpen en tot dragende muren van gewapend beton  
 $a > 80 \text{ cm}$   $b > 10 \text{ cm}$

#### Tip

Rond de combikachel moet minimaal een afstand worden behouden van 20 cm. Dit is noodzakelijk voor de service en het onderhoud van de kachel.



## Voorafgaand aan de plaatsing

### Draagkracht van de vloer

Zorg ervoor dat de ondergrond waarop de kachel staat, het gewicht van de kachel kan dragen.

### Aanwijzing

Er mogen geen wijzigingen aan de kachel worden aangebracht. Dit leidt tot het vervallen van de garantie.



### Bescherming van de ondergrond

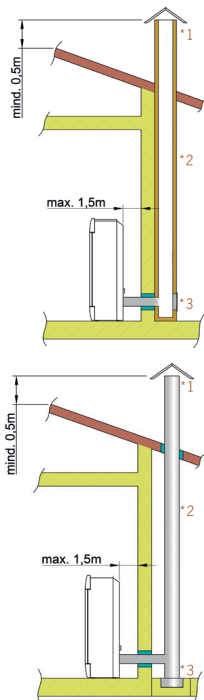
Bij brandbare ondergronden (hout, parket, tapijt,...) is het aan te raden om een vuurvaste ondergrond of plaat onder de kachel te leggen. Neem a.u.b. de respectieve plaatselijke regels en regelgeving in acht.

### Aansluiting rookgaskanaal

- Rookgaskanalen vormen een bijzondere bron van gevaar wat betreft rookgaslekken en vonken. Win daarom voor het ontwerp en de montage het advies in van een erkend, gespecialiseerd bedrijf.
- Neem bij het aansluiten van uw rookgaskanaal op de kachel a.u.b. de installatierichtlijnen voor met hout beklede muren in acht, indien van toepassing.
- Let op de vorming van rookgas (atmosferische inversie) en wegvallende trek bij ongunstig weer.
- Onvoldoende toevoer van verbrandingslucht kan leiden tot rook in de kamers of tot rookgaslekken. Bovendien kunnen er gevaarlijke afzettingen in de kachel en de schoorsteen ontstaan.
- Als er rookgas ontsnapt, laat het vuur dan uitdoven. Controleer of alle luchttoevoeropeningen vrij zijn en of de rookgaskanalen en de kachelkanalen proper zijn. Waarschuw bij twijfel het schoorsteenveegbedrijf, want slecht werkende trek kan met de schoorsteen te maken hebben.

## De correcte aansluiting op uw rookgasafvoerkanal

Er zijn verschillende mogelijkheden om uw kachel met uw rookgasafvoerkanal te verbinden, vb.:



1) bescherming tegen de wind, 2) schoorsteen, 3) inspectie-opening  
Lees het hoofdstuk „INSTALLATIE VAN DE KACHEL“ om de kachel op een correcte manier te verbinden met het rookgasafvoerkanal. Indien u hierover vragen heeft, kan u contact opnemen met uw installateur/verkoper.

### Kachel type 1 (BA1):

- RIKA kachels laten het toe om meerdere kachels op 1 rookgasafvoerkanal aan te sluiten. Neem a.u.b. de respectieve plaatselijke regels en regelgeving in acht.
- Deze mogen alleen worden gebruikt als de deur van de verbrandingskamer gesloten is.
- De verbrandingskamerdeur moet gesloten blijven als de kachel buiten gebruik is.
- Door vervuiling van de schoorsteen, d.w.z. afzettingen van licht ontvlambaar materiaal, zoals roet en teer, kan schoorsteenbrand ontstaan. Een incorrecte berekening en foutieve afmeting van de schoorsteen is vaak de oorzaak.
- Maak de netstekker los van de kachel indien dat gebeurt. Bel dan de brandweer en breng uzelf en andere bewoners op veilige afstand van het gevaar.

### Aanwijzing

Uw kachel is getest als ruimteluchtonafhankelijke kachel overeenkomstig EN14785 en voldoet in België aan de eisen voor ruimteluchtonafhankelijk gebruik.

#### RUIMTELUCHTONAFHANKELIJK GEBRUIK:

Indien de luchttoevoer luchtdicht uitgevoerd is, kan de kachel gebruikt worden in woningen die luchtdicht afgewerkt zijn en/of die voorzien zijn van mechanische ventilatie (toevoer en/of afvoer).

#### RUIMTELUCHTAFHANKELIJK GEBRUIK

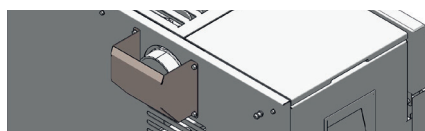
Indien de kachel de verbrandingslucht uit dezelfde ruimte haalt, moet er in combinatie met ventilatietoestellen (bijv. gecontroleerde ventilatiesystemen, afzuigsystemen, enz.) voor worden gezorgd dat de kachel en het ventilatiesysteem wederzijds worden bewaakt en beschermd (bijv. door middel van een differentiële drukregulator, enz.). Een verbrandingsluchttoevoer van ong. 20 m<sup>3</sup>/u moet zijn gewaarborgd.

Neem a.u.b. de respectieve plaatselijke regels en regelgeving in acht, in overleg met uw schoorsteenveegbedrijf. Wij kunnen niet verantwoordelijk gesteld worden voor drukfouten. Wij behouden ons het recht voor om wijzigingen aan te brengen.

## Kanaal - convectiewarmte

### Enkel voor kachel met MULTIAIR

In de fabriek wordt een afdekking op de convectieluchtopening geplaatst, die een directe warmteafgifte op de muur verhindert.



symbolische afbeelding

De werking zonder afdekking of zonder aangesloten convectiebuis is niet toegelaten. Als u dit niet respecteert, leidt dit tot verlies van garantie. Wij zijn niet verantwoordelijk voor schade.

- De hoeveelheid warme lucht en de temperatuur is bestemd voor het verwarmen van een extra ruimte.
- Houd rekening met de plaatselijke voorschriften omtrent brandveiligheid.
- De maximale temperatuur van de verwarmde lucht op de uitlaat van de kachel is 180°C.
- Houd de lengte van het kanaal zo kort mogelijk.
- Gebruik zo weinig mogelijk bochten.

### Note

Gelieve bij het aansluiten van de convectieluchtleiding rekening te houden met de nationale bouw- en brandveiligheidsvoorschriften. Installatie en montage mogen enkel door een opgeleide vakman uitgevoerd worden.



## 5. INSTALLATIE VAN DE KACHEL

### Aanwijzing

De installatie moet door een erkende installateur uitgevoerd worden.

### Aanwijzing

De installatie moet voldoen aan de van toepassing zijnde veiligheids- en bouwvoorschriften. Neem in verband hiermee a.u.b. contact op met uw schoorsteenveegbedrijf.

### Aanwijzing

Enkel hittebestendige dichtingsmaterialen, zoals aluminium kleefband, hittebestendig siliconen en minerale wol mogen gebruikt worden.

### Aanwijzing

De aansluiting mag niet te ver in de vrije ruimte van het schoorsteenkanaal worden geplaatst.

### Aanwijzing

Indien uw kachel ruimteluchtonafhankelijk wordt aangesloten, moeten de verbindingen tussen de rookgaskanalen, binnen in de woning, duurzaam worden afgedicht. Gebruik hiervoor bij de montage een hittebestendig siliconen dat zich hiertoe leent.

### Aanwijzing

De kachel mag niet over onbeschermde vloeren worden verschoven.

### Tip

Sterk golfkarton of bijv. oud tapijt zijn handig bij de montage. De kachel kan ook op dit golfkarton of tapijt worden verschoven.

Voor een juiste aansluiting raden we de originele RIKA rookgaskanalen aan.

## Aansluiting aan het rookgasafvoerkanaal

- Sluit de kachel aan met een rookgasafvoerkanaal dat bestemd is voor vaste brandstoffen. Het rookgasafvoerkanaal moet minstens een diameter van 100 mm bij een pelletkachel hebben en bij een hout- of combikachel een diameter of  $\varnothing$  130–150 mm afhankelijk van de diameter van de rookgasaansluiting.
- De horizontale verbinding tussen kachel en rookgasafvoerkanaal mag niet langer zijn dan 1,5 meters.
- Zorg voor zo weinig mogelijk veranderingen van richting in de verbinding tussen kachel en rookgasafvoerkanaal.
- Gebruik maximaal drie bochten in de verbinding tussen kachel en rookgasafvoerkanaal.
- Maak gebruik van een aansluitstuk met reinigingsopening.
- Het verbindingstraject tussen kachel en rookgasafvoerkanaal moet met metalen kanalen gebeuren en moet voldoen aan de normen (aansluitingen moeten luchtdicht zijn).
- Alvorens de kachel aan te sluiten op het rookgasafvoerkanaal moet er een berekening worden uitgevoerd om de goede werking te garanderen (schoorsteenberekening volgens de norm EN13384-1).
- Idealerweise is de onderdruk in de schoorsteen niet hoger dan 15 Pa.
- Indien er een stroomonderbreking is, moet het rookgasafvoerkanaal in staat zijn de rookgassen met een natuurlijke onderdruk naar buiten te leiden.

### Aanwijzing

Meerdere kachels aansluiten op 1 rookgasafvoerkanaal is niet toegelaten. Iedere kachel moet worden aangesloten op een individueel rookgasafvoerkanaal. Voor meer info kan u contact opnemen met uw installateur/verkoper.

### Aanwijzing

Vermijd het binnendringen van condenswater via het rookgaskanaal. Voor combikachels moet een condensaatverzamelpijp worden gebruikt voor aansluiting op het plafond of voor aansluiting op het rookkanaal bovenaan. Schade ten gevolge van condenswater wordt niet gedekt door de garantie van de fabrikant.

## Aansluiting op een rookgasafvoerkanaal in inox

De aansluiting moet berekend en aangesloten worden volgens de norm EN13384-1.

Gebruik uitsluitend dubbelwandig geïsoleerde inox kanalen (flexibele aluminium- en flexibele staalkanalen zijn niet toegelaten).

Integreer een reinigingsopening in uw rookgasafvoerkanaal voor een regelmatig onderhoud en als controleluik.

Alle verbindingen tussen de rookgaskanalen moeten luchtdicht worden uitgevoerd.

## Verbrandingslucht

Ieder verbrandingsproces verbruikt zuurstof uit de omgeving. Deze verbrandingslucht wordt bij vrijstaande kachels, zonder toevoer van externe verbrandingslucht, aan de zelfde ruimte onttrokken.

Deze onttrokken lucht moet in de woning toegevoerd worden. Bij luchtdichte woningen kan weinig lucht naar binnen stromen en is het dus ook aan te raden om voor voldoende ventilatie te zorgen. Het wordt problematisch wanneer de woning is voorzien van een ventilatiesysteem (systeem C, D of het gebruik van een dampkap). Is een externe aansluiting niet mogelijk, dan moet de ruimte meerdere keren per dag geventileerd worden om een onderdruk in de ruimte of een slechte verbranding te vermijden.

## Toevoer van externe verbrandingslucht

### Enkel voor ruimteluchtonafhankelijke kachels

- Indien de kachel ruimteluchtonafhankelijk wordt aangesloten, moet de kachel verbonden worden met buitenlucht via een luchtdicht aanvoer kanaal. Volgens EnEV moet de luchttoevoer afsluitbaar zijn. Het moet duidelijk zichtbaar zijn wanneer dit open of dicht staat.
- Verbind het voorziene aansluitstuk met een kanaal van  $\varnothing$  125 mm bij een hout- of combikachel of  $\varnothing$  50 mm of  $\varnothing$  60 mm bij een pelletkachel. Bevestig deze met een aansluitklem (niet bijgeleverd!). Als de toevoerleiding langer wordt dan 1 meter, dan wordt de diameter vergroot naar 100 mm. (zie RIKA assortiment).
- Om een optimale luchttoevoer te garanderen, mag de leiding niet langer zijn dan 4 meters. Er mogen zo weinig mogelijk bochten gebruikt worden.
- Eindig buiten met een bocht van 90° naar beneden of een windbescherming.
- Bij extreme kou moet men de luchttoevoeropening vrijwaren van "dichtvriezen".
- Er bestaat ook de mogelijkheid om lucht uit een aangrenzende ruimte te zuigen. Let wel, deze ruimte moet dan ook voldoende verlucht zijn zodat deze niet in onderdruk komt te staan.
- Het kanaal met de luchttoevoer moet vast gemonteerd worden (met siliconen of kleefband).
- Indien u de kachel gedurende een langere periode niet gebruikt, dient de toevoer van de verbrandingslucht afgesloten te worden, om de toevoer van vochtige lucht te vermijden.

### Aanwijzing

Wees u er a.u.b. bewust van dat er problemen kunnen ontstaan in het geval van luchttoevoer via een geïntegreerd schoorsteentventilatiekanaal. Als de naar beneden stromende verbrandingslucht wordt verhit, kan deze opstijgen en zo de schoorsteen met een weerstand tegenwerken, waardoor vervolgens de negatieve druk in de verbrandingskamer minder wordt. De schoorsteenfabrikant moet er voor garant staan dat de weerstand voor de verbrandingslucht maximaal 2 Pa is, zelfs onder de minst gunstige bedrijfsomstandigheden voor de schoorsteen.

Als er één of meerdere van deze punten niet wordt gerespecteerd, dan bestaat de kans dat er een slechte verbranding ontstaat in de kachel of onderdruk in de ruimte waar de kachel is geplaatst.



## 6. DE BRANDSTOF PELLETS

### Wat zijn pellets?

Houtpellets zijn een genormeerde brandstof. Iedere fabrikant van pellets moet aan bepaalde voorwaarden voldoen om een probleemloze en energie-efficiënte brandstof te leveren. Pellets worden hoofdzakelijk van zaagsel en afvalhout geproduceerd. Dit afvalproduct wordt verkleind, gedroogd en zonder bindmiddel tot de brandstof pellets geperst.

#### ENplus – Pellets

Deze pelletnorm is een maatstaf voor zekerheid op de Europese markt. Dankzij een identificatienummer kunnen we nagaan welke fabrikant de pellets heeft geproduceerd. Bij deze fabrikanten wordt jaarlijks een controle uitgevoerd op de productie en het eindproduct.

Door een controlesysteem wordt de kwaliteit verzekerd. Dit garandeert een comfortabel en storingsvrij gebruik van de kachel.



### Specificatie houtpellets volgens ENplus – A1

Kenmerk	Eenheid	ENplus-A1
Diameter	mm	6 ( $\pm 1$ ) <sup>2)</sup>
Lengte	mm	3,15–40 <sup>3)</sup>
Dichtheid	kg/m <sup>3</sup>	$\geq 600$
Stookwaarde	MJ/kg	$\geq 16,5$
Vochtgehalte	Ma.-%	$\leq 10$
Fijn aandeel (< 3,15 mm)	Ma.-%	$\leq 1$
Mechanische stevigheid	Ma.-%	$\geq 97,5$ <sup>4)</sup>
Asgehalte	Ma.-% <sup>1)</sup>	$\leq 0,7$
Smeltemperatuur as	(DT) °C	$\geq 1200$
Chloorgehalte	Ma.-% <sup>1)</sup>	$\leq 0,02$
Zwavelgehalte	Ma.-% <sup>1)</sup>	$\leq 0,03$
Stikstofgehalte	Ma.-% <sup>1)</sup>	$\leq 0,3$
Kopergehalte	mg/kg <sup>1)</sup>	$\leq 10$
Chroomgehalte	mg/kg <sup>1)</sup>	$\leq 10$
Arsengehalte	mg/kg <sup>1)</sup>	$\leq 1$
Cadmiumgehalte	mg/kg <sup>1)</sup>	$\leq 0,5$
Kwikzilveragehalte	mg/kg <sup>1)</sup>	$\leq 0,1$
Loodgehalte	mg/kg <sup>1)</sup>	$\leq 10$
Nikkelgehalte	mg/kg <sup>1)</sup>	$\leq 10$
Zinkgehalte	mg/kg <sup>1)</sup>	$\leq 100$

1) In vochtvrije toestand

2) Diameter moet worden aangegeven

3) Maximaal 1% van de pellets mag langer zijn dan 40 mm, max. lengte 45 mm

4) Bij metingen met de lignotester (interne controle) geldt de grenswaarde  $\geq 97,7$  Ma.-%

Het gebruik van minderwaardige of ontoelaatbare pellets verhindert de goeie werking van de kachel. Vraag een lijst van brandstofleveranciers aan uw installateur.

#### Aanwijzing

Gebruik uitsluitend pellets die voldoen aan de normering ENplus - A1. De garantie vervalt als er brandstoffen worden gebruikt die niet voldoen aan "de kenmerken van kwaliteitspellets".

#### Aanwijzing

In uw kachel mag uitsluitend gestookt worden met genormeerde pellets. Het verbranden van stro, maïs, houtsnippers, afvalstoffen e.d. is niet toegelaten! Het niet respecteren van deze voorschriften vernietigt alle garantievoorwaarden en kan de kwaliteit en levensduur van uw kachel sterk beïnvloeden!

### Bijvullen pelletvoorraad

#### Aanwijzing

Wees voorzichtig tijdens het bijvullen! De pellettzak mag niet in aanraking komen met de kachel. Verwijder pellets die naast de voorraadruimte vallen zo snel mogelijk!

Om te verhinderen dat het vuur uitdooft door een tekort aan brandstof, raden we u aan om steeds een minimum voorraad over te houden. Bekijk regelmatig de voorraad. Het deksel van de voorraadruimte blijft best gesloten, met uitzondering tijdens het bijvullen.

Tijdens het bijvullen van de pelletvoorraad terwijl de pelletmodule in werking is (openen van het deksel van de pelletvoorraad) draait de rookgasventilator op zijn maximum toerental en wordt de toevoer van pellets gestopt. Na het sluiten van het deksel gaat de pelletmodule weer normaal verder branden.

Capaciteit pelletvoorraad: (zie TECHNISCHE GEGEVENS)

### Pelletopslag

Om een probleemloze verbranding van pellets te bekomen, is het belangrijk de pellets zo droog mogelijk en vrij van vuil te bewaren.

Indien de pellets in zakken worden bewaard, moeten deze ook in een droge ruimte bewaard worden. Vochtige pellets kunnen verstoppingen veroorzaken in de valschacht van de kachel.

#### Aanwijzing

De blokkeer van de schroef is niet opgenomen in de garantie.

## 7. TECHNOLOGIE EN VEILIGHEIDSFUNCTIES

Het hoogste niveau in de pellettechnologie en veiligheid is het resultaat van decennia aan onderzoek en ontwikkeling. De praktische voordelen van uw pellettoestel zijn overtuigend.

### Bedieningscomfort

Met het geïntegreerde bedieningsveld kan uw pellettoestel buitengewoon eenvoudig en snel aangestuurd worden: de gebruiksvriendelijk vormgegeven interface waarborgt een intuïtieve werkwijze.

### Zeer efficiënt - de geringste emissies

In de kachel verlopen alle processen automatisch. De factoren

- Luchtregeling
- Temperatuurbewaking
- Pellets bijvullen

worden voortdurend op elkaar afgestemd. Dat garandeert een optimale verbranding. Het resultaat zijn een gering verbruik en zeer goede rookgaswaarden onder de toegelaten grenswaarden.

#### Mededeling

Vanwege de automatische regeling zijn gedurende het bedrijf vlamgeluiden, vallende pellets en de besturing van de elektronische componenten hoorbaar.

### DAR - Dynamic Air Regulation (dynamische luchtregeling)

Een drukverschilsensor in het luchtaanvoersysteem meet de luchtdoorstroming. Het ventilatortoerental wordt automatisch hieraan aangepast. Dat garandeert een optimale verbranding.

Ook de luchtleiding van een externe luchtaanvoer wordt op deze manier bewaakt.

### Onderdrukbeveiliging

De onderdruk in de vuurhaard wordt tijdens de werking gecontroleerd. Als de onderdruk kleiner wordt dan de minimale grenswaarde, dan kan een foutloze werking niet meer gegarandeerd worden en wordt de kachel automatisch uitgeschakeld met de veiligheidsmelding NIET GENOEG ONDERDRUK.

#### Aanwijzing

Als de luchtdruk in de opstelruimte valt (WC-Ventilator of dampafvoer in de woning) schakelt de in de kachel gemonteerde drukregelaar de pellet kachel uit. In de opstelruimte moet uw voldoende verse lucht toevoeren tijdens verwarming.

### Lage temperatuuruitschakeling

Koelt de kachel af tot onder een bepaalde minimum temperatuur, dan schakelt het toestel uit. Deze uitschakeling kan ook gebeuren bij een laattijdige start van de vlam.

### Elektrische overstroombeveiliging

Het toestel is met een hoofdzekering (aan de rugzijde) tegen overstroom beveiligd.

### Automatische reinigingscyclus

Het toerental van de rookgasventilator wordt ieder uur kortstondig verhoogd om as uit de verbrandingsbak weg te blazen en daardoor de bedrijfsveiligheid te verhogen.

#### Enkel bij kachels met automatische asverwijdering (GRID):

Er wordt een automatische reinigingscyclus uitgevoerd na 6 uur branden (interval instelbaar). De kachel dooft uit, er wordt een automatische asverwijdering uitgevoerd en de kachel ontsteekt opnieuw. Op het display verschijnt de melding GROTE REINIGING. De grote reiniging verwijdert assen in de aslade.

#### Aanwijzing

Deze aanvullende functie vormt geenszins een vervanging voor de handmatige reiniging zoals beschreven onder VERZORGING en REINIGING; die moet absoluut regelmatig uitgevoerd worden.

#### Aanwijzing

Bij het automatische kantelproces kan wegens een draaiende beweging van het kantelrooster tijdelijk geluid ontstaan.

### Controle elektrische componenten

Alle geplaatste elektrische componenten worden tijdens de werking doorlopend bewaakt. Wanneer een component defect is of niet correct aangestuurd kan worden, wordt de werking gestaakt en een waarschuwing of foutmelding afgeleverd (zie Waarschuwingen en foutmeldingen).

### Controle schroefmotor

Te lange of vochtige pellets of pellets met een hoog stofaandeel (zie hoofdstuk DE BRANDSTOF PELLETS) kunnen in het schroefkanaal een zogenaamde schroefblokkage veroorzaken. Dit kan ook voorkomen, wanneer de pellets in het branderpotje ophopen en zich opstapelen tot in de valschacht. De schroefmotor reageert in beide gevallen met een verhoogde stroomopname, die vervolgens de foutmelding veroorzaakt: MOTOR DIAGONAAL BLOKKAGE. De werking van de kachel wordt beëindigd. Neem onmiddellijk contact op met de klantendienst!

### Stroomonderbreking (tijdens het stoken)

Na een korte stroomonderbreking worden de actuele bedrijfsfuncties, die voor de stroomonderbreking actief waren, verder gezet. Duurt de stroomonderbreking wat langer, dan start de kachel terug in de startfase indien de temperatuur in de vuurhaard hoog genoeg is en er dus voldoende gloed in de vuurhaard is. Is de temperatuur in de vuurhaard te laag, dan zal de kachel naar de stopfase overgaan. De rookgasventilator blijft functioneren om de resterende pellets op te branden (+/- 10 min.). Daarna wordt er een nieuwe opstart uitgevoerd.

### Stroomonderbreking (tijdens de startfase)

Is de stroomonderbreking van korte duur, dan wordt de startfase normaal verder gezet. Duurt de stroomonderbreking wat langer, dan gaat de kachel over naar de stopfase. De rookgasventilator blijft functioneren om de resterende pellets op te branden (+/- 10 min.). Daarna wordt er een nieuwe opstart uitgevoerd.

## 8. OPTIES

### Ruimtevoeler, draadloze ruimtevoeler

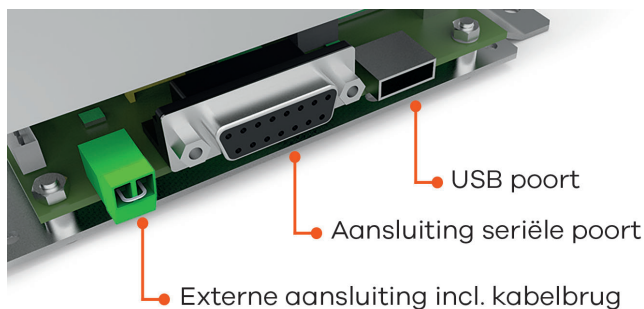
Met deze opties kunt u de kachel aansturen via de ruimtetemperatuur. Bijkomend kan u ook een tijdsprogramma per dag of per week instellen. Tijdens de ingestelde tijdprogramma's kan een bijhorende temperatuur worden ingesteld.

Meer info staat in de bijgevoegde handleiding van deze ruimtevoeler.

### Seriële RS-232 connector

#### Voor diverse opties

De RUIMTEVOELER en de DRAADLOZE RUIMTEVOELER worden altijd met de bijgeleverde verbindingkabel aangesloten op de seriële RS-232 connector (op de rugwand van de kachel).



(geleverde toestand)

### Externe aansluitingen

- Onderdrukregelaar\* voor meervoudige opdracht (bijv. BROKO - Standaard AAN, zie Instellingen)
- Externe thermostaat\*, Draairegelaar\* (in combinatie met MULTIAIR)
- Contactschakelaar (vb.: Dampkap)\*

\* Kabelbrug verwijderen en een 2-polige kabel met een doorsnede van 0,5 – 0,75 mm<sup>2</sup> aansluiten.

Bekomt het externe contact een signaal om de kachel te stoppen, dan duurt het ca 1 min. tot de kachel aanvangt met de uitdooffase.

#### Aanwijzing

Indien de kabelbrug ontbreekt of de externe thermostaat nog niet is aangesloten dan zal de kachel **nooit opstarten**. Dit contact heeft voorrang op alle andere instellingen en modi (MANUEEL, AUTOMATISCH, COMFORT) in de kachel.

### Seriële poort

- RIKA ruimtevoeler / RIKA draadloze ruimtevoeler (optie)
- RIKA GSM module (optie)

### USB poort

- RIKA FIRENET (optie)

### Externe thermostaat

Uw kachel heeft achteraan de mogelijkheid om een, in de handel verkrijgbare, ruimtethermostaat aan te sluiten. De aansluiting gebeurt met een 2-polige kabel met een doorsnede van 0.5-0.75mm<sup>2</sup>. Deze 2 -polige kabel wordt op de groene fiche aangesloten.

### Externe aansluiting kabelbrug

De externe ruimtethermostaat wordt aangesloten op het contact achteraan de kachel waar een kabelbrug is voorzien.

De aangesloten externe ruimtethermostaat kan zowel in de MANUELE als in het TIJDSPROGRAMMA MODE gebruikt worden. In beide MODI wordt het vermogen ingesteld op de kachel. Bijkomend is het in het TIJDSPROGRAMMA MODE mogelijk om een tijdsprogramma in te stellen.

In het hoofdmenu INFO kan u, in de submenu ingangen, aflezen of het externe contact actief of non-actief is.

Bekomt uw kachel via het extern contact het signaal om uit te schakelen, dan duurt het ongeveer 5min. Vooraleer de kachel zich uitschakelt. Voor alle instellingen op de externe ruimtethermostaat moet u de desbetreffende handleiding raadplegen.

#### Aanwijzing

Indien de kabelbrug ontbreekt of de externe ruimtethermostaat nog niet is aangesloten dan zal de kachel nooit opstarten. Dit contact heeft voorrang op alle andere instellingen en modi (MANUEEL, AUTOMATISCH, COMFORT) in de kachel.

### Optie RIKA FIRENET 2nd Generation

Enkel voor combikachels of pelletkachels met touch display vanaf versie V2.29 en hoger

De RIKA FIRENET module verbindt uw kachel met het internet. Zo kunt u elk internetcompatibel apparaat (tablet, pc, smartphone...) met de kachel verbinden en kunt u de werkingsmodus en diverse info opvragen en uw instellingen vanop afstand aanpassen.

Voor meer info kunt u terecht bij uw kachelhandelaar.

### RIKA VOICE-spraakbesturing

alleen geschikt voor combi- en pelletkachels met een touchdisplay vanaf versie V2.26 in combinatie met de RIKA FIRENET-module en Amazon Alexa

Met RIKA VOICE kunt u uw RIKA-kachel eenvoudig bedienen met spraakcommando's. In- of uitschakelen, de bedrijfsmodus wijzigen of het gewenste vermogen of de ruimtetemperatuur instellen: een zinnetje is al voldoende!

Meer informatie hierover vindt u op [www.rika.nl](http://www.rika.nl) of bij uw vakhandelaar.

## 9. ONDERHOUD

De frequentie om de kachel te reinigen en het onderhoudsinterval hangen vooral af van de gebruikte brandstof. Assen, stof en spanen kunnen de noodzakelijke onderhoudsintervallen verdubbelen. We willen er nogmaals op wijzen dat enkel aanbevolen en genormeerde houtpellets worden gebruikt.

### Aanwijzing

Doordat in de assen nog gloeiende resten aanwezig zijn, moet u ze opslaan in blik of metaal. **BRANDGEVAAR!** In koude toestand als huisafval afvoeren.

### Aanwijzing

We adviseren u om jaarlijks een groot onderhoud op uw kachel te laten uitvoeren door een vakman.

## Reinigen van de gelakte oppervlakken

(Wanneer nodig)

Gelakte oppervlakken met een vochtige doek reinigen, niet schuren. Gebruik geen reinigingsproduct met oplosmiddel.

## Deur van de vuurhaard openen

Bij uw nieuwe kachel wordt een deursleutel bijgeleverd. Deze sleutel wordt gebruikt voor het openen en het sluiten van de deur van de vuurhaard. Hang deze sleutel aan de rugzijde van de kachel als u deze niet nodig heeft.

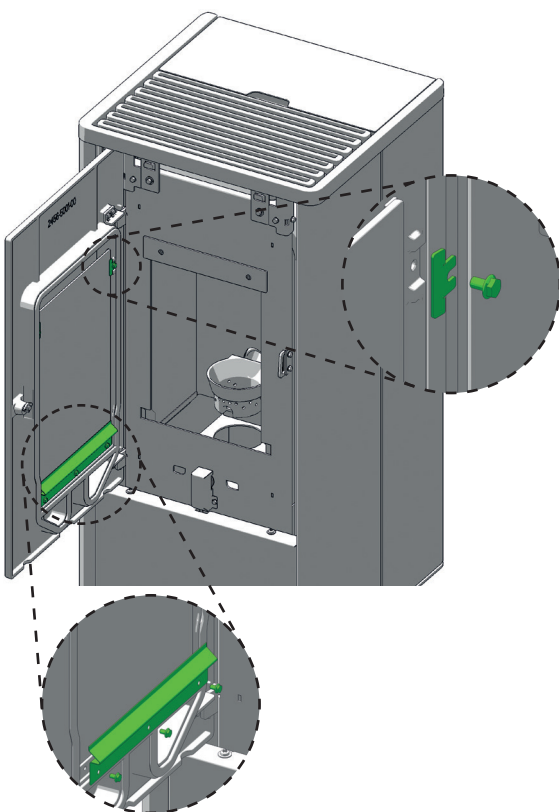
## Deurglas reinigen

(Wanneer nodig)

Het glas van de vuurhaarddeur wordt bedekt met een fijne laag as. Afhankelijk van de pelletkwaliteit is dit stoflicht of donker (vooral bij de kleinere vermogens). Het glas wordt best gereinigd met een vochtige doek. Hardnekkig vuil laat zich het makkelijkst verwijderen met een speciaal reinigingsmiddel (zonder zuur- of oplosmiddelen), verkrijgbaar bij uw kachelhandelaar.

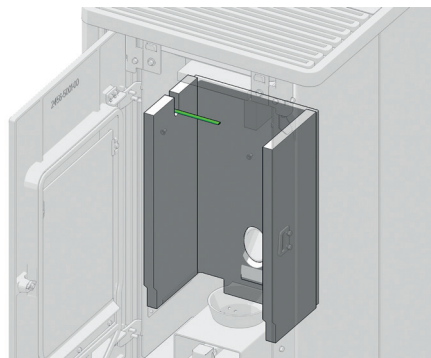
### Aanwijzing

Er kunnen zich ook asresten vormen tussen de twee ruiten. Om deze schoon te maken, demonteert u de glashouders boven/onder en verwijdert u het glas.



## Reiniging vlamvoeler

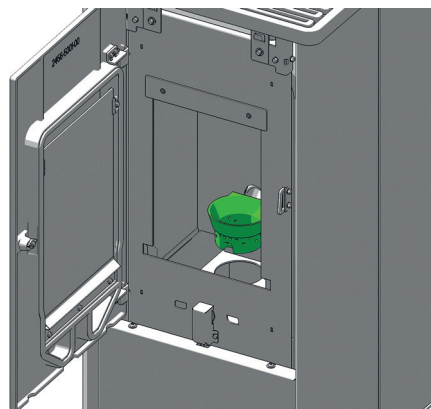
Reinig met een doek of een stuk papier regelmatig de huls van de vlamvoeler. Assen kunnen de meting negatief beïnvloeden.



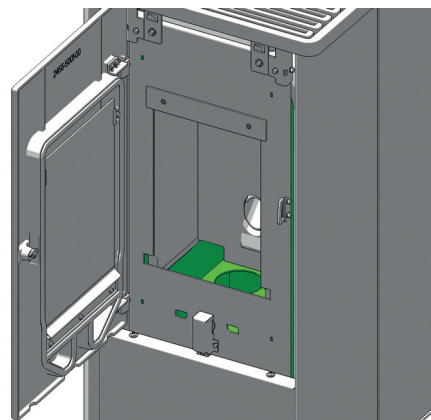
## Branderkorf reinigen

(1x daags)

U moet regelmatig controleren of de luchttoevoeropeningen zuiver blijven. Reinig de pelletmodule met de meegeleverde reinigingsborstel en maak de branderkorf met een stofzuiger zuiver. De branderkorf kan in de kachel gereinigd worden.



Verwijder de bak en maak ook de ruimte eronder schoon.



Wees tijdens het reinigen (borstel) extra voorzichtig zodat de ontstekingsweerstand niet beschadigd wordt. Maak de buis van de ontstekingsweerstand met een stofzuiger zuiver.

### Aanwijzing

Reinig de branderkorf regelmatig. Reinig de branderkorf enkel in koude toestand, als er geen gloed meer aanwezig is!

## 10. REINIGING

### Tip

Uw RIKA kachelhandelaar helpt u graag verder en kan u een onderhoudsservice aanbieden.



Afhankelijk van het pelletverbruik verschijnt in regelmatige intervallen „Reiniging uitvoeren“ op het display. Deze melding kan op het touchdisplay gekwiteerd worden en de werking kan verdergezet worden. Voer bij een volgende gelegenheid een onderhoud uit.

Vervolgens kan u de teller resetten in het menu **INSTELLINGEN**, submenu **RESETS**. (zie ook handleiding Touch display)

### Tip

Nadat het onderhoud is uitgevoerd, dient u de melding te resetten (INSTELLINGEN – RESETS), zoniet zal de melding blijven terugkeren.



### Aanwijzing

Voer de reiniging enkel en alleen uit als de stekker uitgetrokken en de kachel volledig afgekoeld is.



## Convectieluchtopeningen

Zuig op regelmatige tijden afzettingen van stof uit de convectieluchtopeningen.

Doe dit zeker voor het begin van het verwarmingsseizoen om sterke geurhinder te vermijden.

### Aanwijzing

De konvektieopeningen van uw kachel mogen nooit afgedicht worden om oververhitting van de ingebouwde componenten te vermijden.



## Verbrandingsluchttoevoer - inlaat

Maak de luchtinlaat zuiver met een stofzuiger.

### Aanwijzing

Enkel bij een afgekoelde kachel! De kachel mag niet in gebruik zijn! **BRANDGEVAAR!**



## Pelletvoorraad reinigen

Laat regelmatig de pelletvoorraad leeglopen vooraleer bij te vullen. Reinig deze met de stofzuiger. Op deze manier verhindert u de opeenstapeling van stof. Verwijder de stekker uit het stopcontact op het moment van reinigen.

## Rookgasaansluiting controleren

(Interval: jaarlijks)

Verwijder de rookgasaansluiting. Controleer en reinig de aansluiting van de schoorsteen op de kachel. De ophopingen van stof en roet in de kachel kunnen met een stalen borstel losgemaakt worden en met een stofzuiger verwijderd worden.

### Aanwijzing

Aangekoekte vluchtige assen kunnen het vermogen van de kachel nadelig beïnvloeden en houden een veiligheidsrisico in.



## Dichtingen controleren

(Interval: jaarlijks)

De toestand van de dichtingen moet regelmatig gecontroleerd worden. Indien deze niet meer volledig aansluiten, moeten ze vervangen worden.

### Aanwijzing

Enkel indien de dichtingen van goede kwaliteit en intact zijn kan een goede werking van de kachel gegarandeerd worden!



### Tip

Uw vindt dichtingen en de afdichtingskit in het overzicht wisselstukken.



## Glijlager controleren

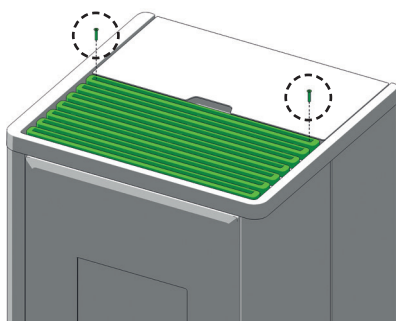
(Interval: jaarlijks)

U moet alle ingebouwde glijlagers (vb.: vijzel) controleren en afhankelijk van de toestand, dient u de glijlager te reinigen of te vervangen.

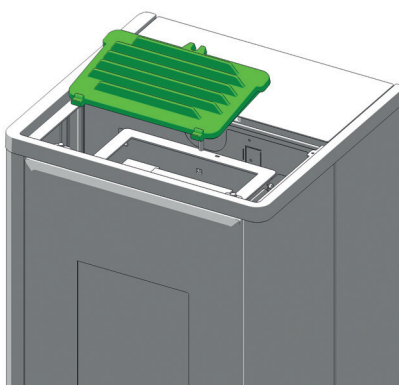
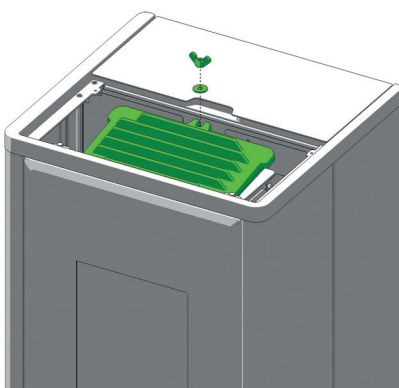
## Rookgaskanalen en rookgasverzamelaar reinigen

Deze rookgaskanalen bevinden zich onder en aan de zijde van de vuurhaard.

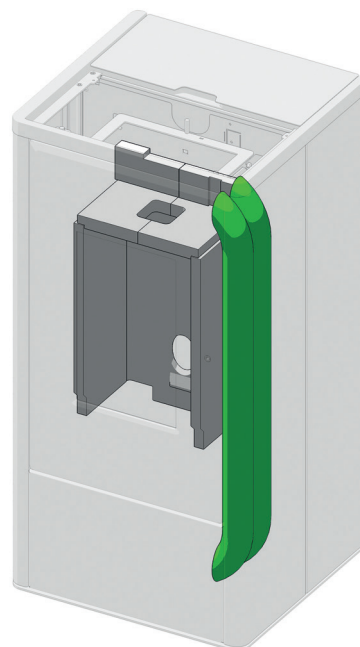
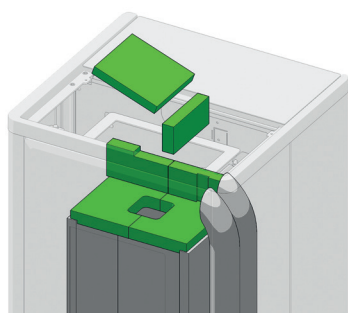
Draai de 2 schroeven los en til het convectiedeksel naar boven op.



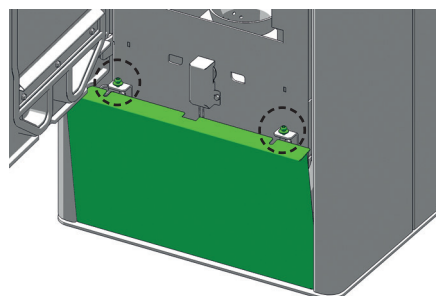
Draai de vleugelmoer los en verwijder het deksel van de verbrandingskamer.



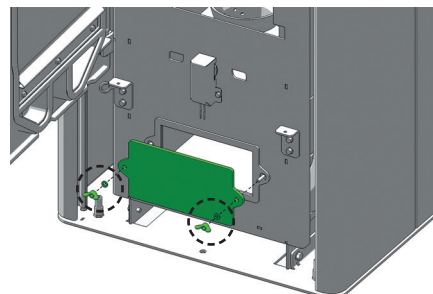
Verwijder met een stofzuiger de verbrandingsresten uit de interne rookgasroute. Reinig de interne rookgaskanalen links en rechts met de meegeleverde borstel.



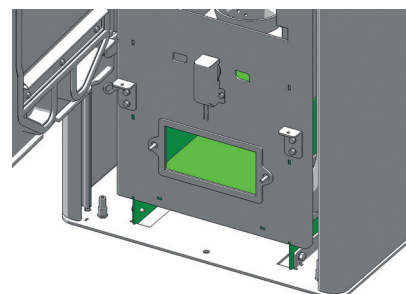
Draai de 2 schroeven los en verwijder het voorpaneel.



Verwijder de onderste reinigingsdeksel



Verwijder met een stofzuiger de verbrandingsresten uit de interne rookgasroute en de rookgasventilator.



Monteer de verwijderde onderdelen in de omgekeerde volgorde.

Reset het reinigingsinterval (zie RESET - REINIGINGSINTERVAL).

### Aanwijzing

Indien reinigingsopeningen niet voldoende dicht zijn, komt er via die aansluitingen „valse lucht“ in de vuurhaard. Dit leidt tot een onvolledige verbranding in de verbrandingskorf. Na enige tijd zullen de pellets zich ophopen - BRANDGEVAAR!

Vervang defecte (poreuse, uitgerafelde) dichtingen na het reinigen en het onderhoud, om een probleemloze werking van uw pelletkachel te garanderen.



# 11. STORINGEN – OORZAKEN - OPLOSSINGEN

## Probleem geval 1

Het vuur brandt met een zwakke, oranjekleurige vlam. De pellets hopen zich op en het venster vervuult sterk.

### Oorza(a)k(en)

- Te weinig toevoer van verbrandingslucht.
- Slechte of onvoldoende onderdruk in het rookgasafvoerkanaal.
- Kachel is sterk vervuild.
- Een dichting sluit niet voldoende af.

### Mogelijke oplossingen

- De vuurkorf van uw vuurhaard kan verstopt raken door assen die samenkoeken. Deze verhinderen de toevoeropeningen onderaan uw vuurkorf (zie REINIGING en ONDERHOUD).
- Kies voor een betere pelletkwaliteit.
- Controleer uw rookgasafvoerkanaal op zijn vrije doorgang. Een ophoping van assen kan een blokkage vormen in uw rookgasafvoerkanaal (zie REINIGING en ONDERHOUD).
- Controleer het luchttoevoerkanaal op zijn vrije doorgang. Aan de luchtinlaat, in het kanaal zelf of op de kachel kan zich een blokkage voordoen door externe factoren.
- Controleer de deurdichting en de reinigungsopeningen op hun dichtheid. Deze moeten voldoende afsluiten zodat langs daar geen lucht in de kachel wordt aangezogen (zie REINIGING en ONDERHOUD).
- Reinig de rookgasventilator (zie REINIGING en ONDERHOUD).
- Laat een service uitvoeren door een geschoolde vakman.

## Probleem geval 2

Kachel geeft een sterke, storende geur af in de opgestelde ruimte.

### Oorza(a)k(en)

- De eerste weken geeft de kachel een sterke geur af, dit is de lak die uitdroogt tijdens het stoken.
- Kachel is sterk vervuild.

### Mogelijke oplossingen

- Uw ruimte voldoende verluchten indien de geur ontstaat tijdens de inbedrijfname.
- Reinig regelmatig de convectieopeningen met een stofzuiger zodat zich daar geen stof verzamelt.

## Probleem geval 3

Tijdens het bijvullen en de startfase komen er veel rookgassen in de ruimte terecht.

### Oorza(a)k(en) pelletmodule/houtmodule

- De onderdruk in de schoorsteen is veel te klein.
- De rookgasaansluitingen zijn onvoldoende afgedicht.

### Mogelijke oplossingen

- Controleer de onderdruk van uw rookgasafvoerkanaal.
- Controleer alle verbindingen van uw rookgasafvoerkanaal en dicht ze eventueel opnieuw.

### Aanwijzing

Controle van de sturing en de bekabeling mag enkel gebeuren als het toestel niet meer op spanning is aangesloten. Deze controle mag enkel uitgevoerd worden door een erkend geschoolde vakman.

### Tip

Bij het kwiteren van een foutmelding moet eerst de werkelijke oorzaak van de foutmelding achterhaald worden. Pas dan mag een kwitering uitgevoerd worden op het touchdisplay om de kachel opnieuw op te starten.

## 12. HANDLEIDING INBEDRIJFNAMEPROTOCOL

### Voor pellet- en combikachels

Het inbedrijfnameprotocol is een document dat de basis vormt voor de garantievoorwaarden. Dit protocol moet volledig worden uitgevoerd en ingevuld. De gebruiker verklaart met zijn handtekening dat alle ingevulde gegevens correct zijn; in het bijzonder de gegevens van het toestel, de gegevens van de eindklant en de uit te voeren controles. Diegenen die het document ondertekenen (zowel servicetechniker als klant) verklaren hiermee dat alle ingevulde info ook werkelijk is uitgevoerd en geverifieerd.

#### Aanwijzing

Stuur een kopie van dit inbedrijfnameformulier naar:

service@stroomop.be  
of naar  
Stroomop BVBA  
Kattestraat 81  
8520 Kuurne.



#### Elektrische periferie

Het is belangrijk dat de contactdoos, waarop de kachel is aangesloten, voorzien is van een aarding. Bij de installatie van een (draadloze) ruimtevoeler moet de werking hiervan getest worden. Als een GSM-module geïnstalleerd wordt dan moet ook hiervan de werking getest worden: Verstuur verschillende SMS berichten en controleer de goede werking en communicatie tussen kachel en GSM.

#### Rookgasafvoer

Schoorsteen, luchttoevoer en aansluiting vormen één geheel met de kachel. Alle verbindingen moeten dicht zijn. Het rookgasafvoerkanaal heeft een diameter van 100 mm (pelletkachel), 130 mm / 150 mm (combikachel) en mag in geen geval verkleind worden; Bij korte rookgasafvoerkanalen is deze diameter zeker voldoende groot.

Als de kachel wordt aangesloten op een schoorsteen met meerdere bochten, op een regenkap of als het afvoertraject uitzonderlijk lang is, dan kan de weerstand van het rookgaskanaal extreem hoog worden. Een slecht werkende schoorsteen kan de oorzaak worden van een slechte verbranding en heeft ook een slecht verbrandingsrendement. Een juist oordeel over de optimale werking van de schoorsteen kan enkel uitgevoerd worden aan de hand van een trekmeting en dit tijdens de nominale werking. De ideale schoorsteentrek varieert tussen minimaal 5 en maximaal 15 Pa.

#### Functietest kachel

Voer een uitgangstest uit om de werking van alle elektronische componenten te controleren op hun goeie werking. Als alle uitgangen functioneren dan kan de kachel opgestart worden.

## Richtlijnen toekomstige gebruiker

De uitleg die aan de toekomstige gebruiker wordt gegeven is héél belangrijk. Een goed geïnformeerde gebruiker staat in de toekomst ook garant voor een optimale werking van de kachel. De gebruiker moet ook zeer goed weten wat er moet gebeuren als hij zonder elektriciteit de kachel gebruikt.

Het is zeer belangrijk om alle richtlijnen te volgen ivm de brandstof en het gebruik van de kachel. Zo kan bijvoorbeeld het gebruik van niet-gekeurde pellets, het niet uitvoeren van een onderhoud en een verkeerde bediening veel problemen veroorzaken.

#### Werking – opstart kachel

Leg de werking van de kachel uit gedurende de startfase, de pelletfase en de reinigingsfase.

#### Sturing

Het is zeer belangrijk om alle richtlijnen ivm de brandstof en het gebruik van de kachel aan de toekomstige gebruiker te geven. Zo kan bijvoorbeeld het gebruik van niet-gekeurde pellets, het niet-uitvoeren van een onderhoud of een verkeerde bediening veel problemen veroorzaken. Leg goed uit welke handelingen de klant moet uitvoeren bij een lege pelletvoorraad en hoe de ruimtevoeler en de GSM-module werken. Verklaar de functies en instellingen. Programmeer de tijden indien noodzakelijk. Wijs de belangrijke punten aan in de handleiding. Geef uitleg over de inhoud.

#### Garantie

Leg de garantievoorwaarden uit. Deze zijn 5 jaar op het kachellichaam en 2 jaar op elektronische onderdelen. Opgelet! Slijtagegevoelige onderdelen maken geen deel uit van de garantie. Duid de gebruiker ook op zijn plicht om enkel met gekeurde pellets en zuiver hout te stoken. Chamottestenen, glasbreuk, lakbeschadiging, steenbreuk, vuurhaard en andere slijtageonderdelen zijn niet inbegrepen in de garantie.

#### Onderhoud

Tijdens het verbranden van hout en pellets komen assen vrij. Deze assen verzamelen zich hoofdzakelijk in de aslade, maar worden ook meegezogen in de rookgaskanalen van de kachel. De aslade moet regelmatig geledigd worden en ook de interne rookgaskanalen moeten gereinigd worden.

#### Service

##### Aanwijzing

We adviseren u om jaarlijks een groot onderhoud op uw kachel te laten uitvoeren door een vakman.



#### Verbranding

Alle deuren en reinigungsopeningen moeten goed afgesloten zijn. Controleer altijd de goede afdichting van iedere dichting. Slechte afsluitingen veroorzaken een toevoer van 'valse lucht' en hebben een slechte verbranding als gevolg.



## Installatieadres

Naam, voornaam

Straat, huisnummer

Postcode, plaats

E-mail, telefoon

## Toestelgegevens

Toesteltype

Serienummer

Bekleding onbeschadigd?  JA  NEE

## Elektrische periferie

Aansluitdoos geaard

Kamerthermostaat  Model

FIRENET  Model

## Controle systeem en veiligheidscomponenten

Soepelheid rookgasklep gecontroleerd (combikachel)

Soepelheid terugbrandklep gecontroleerd (combikachel)

Drukverschilensor (gebouw)  JA  NEE

## Opstelling

Vakkundige montage vlg. montage-, bedienings- en montagehandleiding  JA  NEE

Opmerkingen

### OPGELET:

De naleving van de nationale bepalingen en wetten, alsmede van de plaatselijk geldende bepalingen en regels, is de verantwoordelijkheid van het vakbedrijf dat met de montage belast is.

## Afvoergasleiding/schoorsteen

Kacheltipe  GEMETSELD  EDELSTAAL  CHAMOTTE

Diameter schoorsteen  Hoogte schoorsteen

Schoorsteen – goedgekeurd door schoorsteenveger?  JA  NEE

Schoorsteeninstallatie  BINNEN  BUITEN

Hoogte boven zeeniveau

## Toestelfuncties

Relay Test (componententest)

## Instructie gebruiker

Pelletkwaliteit uitgelegd (DIN plus/ENplus-A1)

Toestelwerking/besturing uitgelegd

Reinigings- en onderhoudsinterval, onderhoudschecklist uitgelegd

Onderhoudscontract  JA  NEE

Garantievoorwaarden uitgelegd

Voorwaarden wettelijke garantie uitgelegd

De firma RIKA Innovative Ofentechnik, 4563 Micheldorf, Müllerviertel 20 bevestigt dat de ter beschikking gestelde persoonsgegevens uitsluitend voor interne aanwending, verwerking en registratie worden gebruikt. De opdrachtgever bevestigt dat de bedrijfsinstructie correct en begrijpelijk is. Onze Algemene Voorwaarden zijn van kracht.

Ik stem ermee in dat mijn persoonsgegevens (naam, adres, e-mail) door de firma RIKA Innovative Ofentechnik GmbH voor marketing- en informatiedoeleinden vergaard, opgeslagen en gebruikt worden. Deze instemming kan te allen tijde op marketing@rika.at kosteloos en zonder vormvereisten herroepen worden.

Handtekening gebruiker

Plaats, datum

## RIKA-vakhandelaar

Handelaarstempel

Softwareversie

Displayversie

Productiejaar

GSM-modem  Werking gecontroleerd

Telefoonaanbieder

Brandmelder/brandalarm aanwezig?  JA  NEE

Brandvaste vloerbedekking aanwezig?  JA  NEE

Overige

Kamerhoogte

Woonruimteventilatie  JA  NEE

Wasemkap (buitenaansluiting)  JA  NEE

Wc-afzuiging  JA  NEE

Centrale stofzuiginstallatie  JA  NEE

Aantal omlleidingen  Lengte van de rookbuizen

Rookbuizen in steeksysteem  MET  ZONDER  AFDICHTLIP

Schoonmaakopeningen  JA  NEE

Schoorsteentrek (volle belasting)  Buitentemperatuur

Onafhankelijk van kamerlucht  JA  NEE

Deur/stenen/bekleding getest en ingesteld (functie/spleetmaten)

Roetbezem  Deuropener  Warmtehandschoen

Verzorgings- en onderhoudspas  beschikbaar en aan gebruiker overhandigd

Beeldmateriaal reële toestand aangemaakt

Bedieningshandleiding, waarschuwing en veiligheidsinformatie uitgelegd

Kachel samen met klant in werking gezet

Kachel uitgeschakeld overhandigd

Handtekening en stempel inbedrijfstellings-technicus

ORIGINEEL – BLIJFT BIJ DE OPDRACHTGEVER

## 13. GARANTIEVOORWAARDEN VRIJWILLIG DOOR RIKA

Wij raden u aan om de ingebruikname door een gecertificeerde technicus van RIKA uit te laten voeren.

Deze garantievoorwaarden zijn enkel geldig voor het Europese vasteland. Voor alle andere landen gelden de afzonderlijke voorwaarden van de importeur van het desbetreffende land. In geval van twijfel en in het geval van ontbrekende of foutieve vertalingen is in alle gevallen de Duitse versie de enige geldige.

Met het oog op het tijdig beperken van de schade, dient de garantieclaim van de eiser schriftelijk bij de RIKA-speciaalzaak of geautoriseerde dealer te worden ingediend.

Hierbij moeten de volgende documenten worden voorgelegd:

- Reden van de klacht in schriftelijke vorm
- Factuur
- Ingebruiknamerapport
- Modelnaam en serienummer

### RIKA-GARANTIE

**5 JAAR**

**op het gelaste kachelblok.**

**Bij pelletkachels tot 10.000 kg verbruikte pellets echter: maximaal 5 jaar.**

De RIKA-garantie is een commerciële of fabrieksgarantie (met bepaalde uitzonderingen).

Dit betreft uitsluitend materiaal- en afwerkingsfouten en de kosteloze levering van reserveonderdelen. Werk en reistijden vallen niet onder de fabrieksgarantie.

#### De voorwaarden voor de garantieverlening zijn:

- Er mag alleen gebruik worden gemaakt van door de fabrikant geleverde originele onderdelen.
- Deskundige installatie van de kachel in overeenstemming met de op het tijdstip van de aankoop geldende gebruiksaanwijzing.
- Het aansluiten van de kachel moet worden uitgevoerd door een vakman die gekwalificeerd is voor de installatie van dergelijke kachels.
- De ingebruikname wordt uitgevoerd door een RIKA gecertificeerde technicus.

Het niet naleven van de genoemde punten maakt de garantieclaim ongeldig!

Alle eventuele kosten, die de fabrikant vanwege een ongerechtvaardigde garantieclaim maakt, worden bij de eiser in rekening gebracht. Eveneens uitgesloten van garantie is schade die door het niet naleven van de instructies van de fabrikant wat betreft het gebruik van het apparaat ontstaat of wordt veroorzaakt door oververhitting, gebruik van niet toegestane brandstoffen, ondeskundig aanpassingen aan het apparaat of aan de rookgasleiding, een onjuist op het apparaat afgestelde ofwel onvoldoende of te sterke schoorsteentrek, condenswater, niet uitgevoerd of gebrekkig onderhoud of reiniging, niet-naleven van de van toepassing zijnde bouwvoorschriften, onjuiste bediening door de exploitant/gebruiker of derden, transporten hanteringsschade.

**DE WETTELIJKE GARANTIEBEPALINGEN WORDEN NIET DOOR DE GARANTIEVOORWAARDEN VRIJWILLIG DOOR RIKA BEÏNVLOED!**

## 14. WETTELIJKE GARANTIEBEPALINGEN

Als consument heeft u recht op de garantie, die eventuele gebreken dekt op het moment van levering. De garantie bedraagt twee (2) jaar te rekenen vanaf de leveringsdatum van de kachel.

Hiervoor moeten de desbetreffende algemene voorwaarden of de garantiebepalingen van de RIKA-speciaalzaak in acht worden genomen.

#### Uitgesloten van de garantie zijn:

1. Slijtonderdelen (normale slijtage, die niet aan een defect is te wijten)
2. Onderdelen die in contact met vuur komen, zoals glas, branderkorven, roosters, stromingsplaten, keerplaten, verbrandingskamerbekledingen (bijv. vuurvaste bekleding), keramiek, ontstekingselementen, sensoren, verbrandingskamersensoren en temperatuurmonitoren
3. Lak, oppervlaktecoatings (bijv. handgrepen of afdekplaten)
4. Dichtingen
5. Natuurstenen, thermische stenen etc.

geldig vanaf: 01.07.2023

## 15. INFORMATIE OVER DE RECYCLAGE VAN HET TOESTEL

RIKA Innovative Ofentechnik GmbH garandeert dat haar producten milieuvriendelijk zijn doorheen hun levenscyclus. Daarom gaat onze inzet voor elektronische producten verder dan het einde van hun productlevenscyclus.

### Aanwijzing

Voor een correcte recyclage van het toestel, raden wij u aan contact op te nemen met een plaatselijk afvalverwerkingsbedrijf.

### Aanwijzing

Voor vakkundige demontage van het toestel kunt u zich wenden tot uw RIKA-vakhandelaar.

### Aanwijzing

Wij raden u aan om onderdelen die in contact komen met het vuur, zoals glas, vuurpannen, roosters, trekplaten, stootplaten, verbrandingskamerbekleding (bijv. chamotte), keramiek, ontstekings-elementen, sensoren, verbrandingskamersensoren en temperatuurmeters te verwijderen en met het huisvuil mee te geven.

## Informatie over de afzonderlijke onderdelen van het toestel

- **Elektrische of elektronische onderdelen:** Verwijder de elektrische of elektronische onderdelen uit het toestel door ze te demonteren. Deze onderdelen mogen niet bij het restafval worden gedaan. Een correcte verwijdering dient te gebeuren via het terugnamesysteem voor afgedankte elektrische apparatuur.
- **Chamottesteen in de verbrandingskamer:** Verwijder vuurvaste onderdelen die in de verbrandingskamer zijn geïnstalleerd uit het toestel. Indien aanwezig, moeten de bevestigingselementen vooraf worden verwijderd. Onderdelen van chamotte die in contact komen met het vuur of de rookgassen moeten worden verwijderd; hergebruik of recycling is niet mogelijk.
- **Vermiculiet in de verbrandingskamer:** Verwijder vermiculiet dat in de verbrandingskamer is aangebracht uit het toestel. Indien aanwezig, moeten de bevestigingselementen vooraf worden verwijderd. Vermiculiet dat in contact is geweest met vuur of rookgassen moet worden verwijderd; hergebruik of recycling is niet mogelijk.
- **Glaskeramische ruit:** Verwijder de glaskeramische ruit met een geschikt gereedschap. Verwijder de afdichtingen en maak ze los van het frame, indien aanwezig. Doorzichtig glaskeramiek kan in principe worden gerecycleerd, maar moet daartoe worden gescheiden in versierde en niet-versierde ruiten. De glaskeramische ruit kan worden afgevoerd als bouwafval.
- **Plaatstaal:** Demonteer de onderdelen van de eenheid van plaatstaal door ze los te schroeven of te buigen (als alternatief door ze mechanisch samen te drukken). Indien aanwezig, verwijder dan eerst de zegels. Voer de plaatstalen onderdelen af als metaalschroot.
- **Gietijzer:** Demonteer de onderdelen van het gietijzeren toestel door ze los te schroeven of te buigen (alternatief door ze mechanisch te pletten). Indien aanwezig, verwijder dan eerst de zegels. Voer de gegoten onderdelen af als metaalschroot.
- **Natuursteen:** Bestaande natuursteen mechanisch uit de eenheid verwijderen en als bouwafval afvoeren.
- **Pakkingen (glasvezel):** Verwijder de pakkingen op mechanische wijze uit het toestel. Deze componenten mogen niet met het restafval worden verwijderd, aangezien glasvezelafval niet door verbranding kan worden vernietigd. Verwijder pakkingen als glas- en keramiekvezels (kunstmatige minerale vezels).
- **Metalen handgrepen en decoratieve elementen:** Verwijder metalen handgrepen en decoratieve elementen, indien aanwezig, of demonteer ze en voer ze af als metaalschroot.

### Aanwijzing

Bekijk goed bij welk recyclagepark in de buurt u terecht kan voor deze onderdelen.

## Uittreksel uit de afvalcode van de verordening betreffende de Europese afvalstoffenlijst

Afvalcode	Type afval
15 01 03	Houten verpakking
17 01 03	Tegels en keramiek
17 02 02	Glas
17 04 05	IJzer en staal
17 05 04	Aarde en stenen

## Elektrische apparatuur afvoeren en recyclen

Door te voldoen aan de Europese richtlijn 2012/19/EU over afgedankte elektrische en elektronische apparatuur (AEEA) en andere lokale voorschriften ondersteunen we de ontwikkeling van inzamel- en recyclingsystemen.

De oude apparaten kunnen bij de gemeentelijke inzamelpunten worden ingeleverd voor de recycling. Neem hierbij de nationale wet- en regelgeving in acht.



Het apparaat mag niet als huisafval worden afgevoerd.

## 16. NALEIVING VAN EU-VERORDENINGEN



Dit product voldoet aan de eisen van de Europese Gemeenschap.

Hierbij verklaart RIKA Innovative Ofentechnik GmbH dat dit apparaat in overeenstemming is met de essentiële eisen en andere relevante bepalingen van de Richtlijnen 2014/30/EU, 2014/35/EU, 2014/65/EU en 2011/1185/EU.

De meest recente en geldige versie van de DoC (Declaration of Conformity) kan worden bekeken op [www.rika.nl](http://www.rika.nl).



**RIKA Innovative Ofentechnik GmbH**

Müllerviertel 20

4563 Micheldorf / AUSTRIA

Tel.: +43 (0)7582/686 - 41, Fax: -43

[verkauf@rika.at](mailto:verkauf@rika.at)

[www.rika.at](http://www.rika.at)

In geval van twijfel, een vertaalfout of ontbrekende vertalingen is de Duitstalige handleiding de enige juiste handleiding. Technische en optische wijzigingen, zoals spelling- of drukfouten voorbehouden.

© 2024 | RIKA Innovative Ofentechnik GmbH