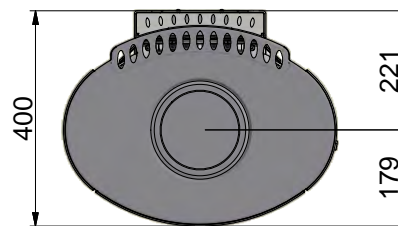
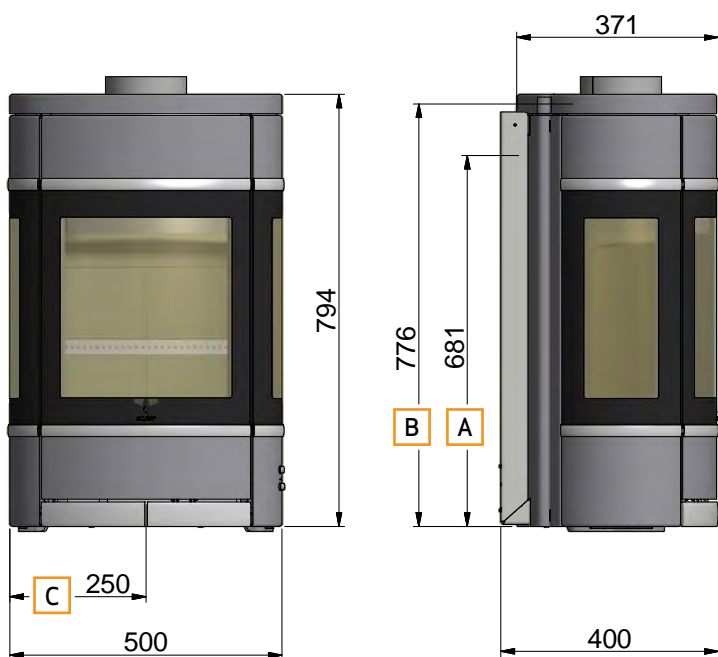


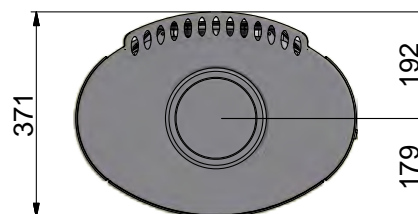
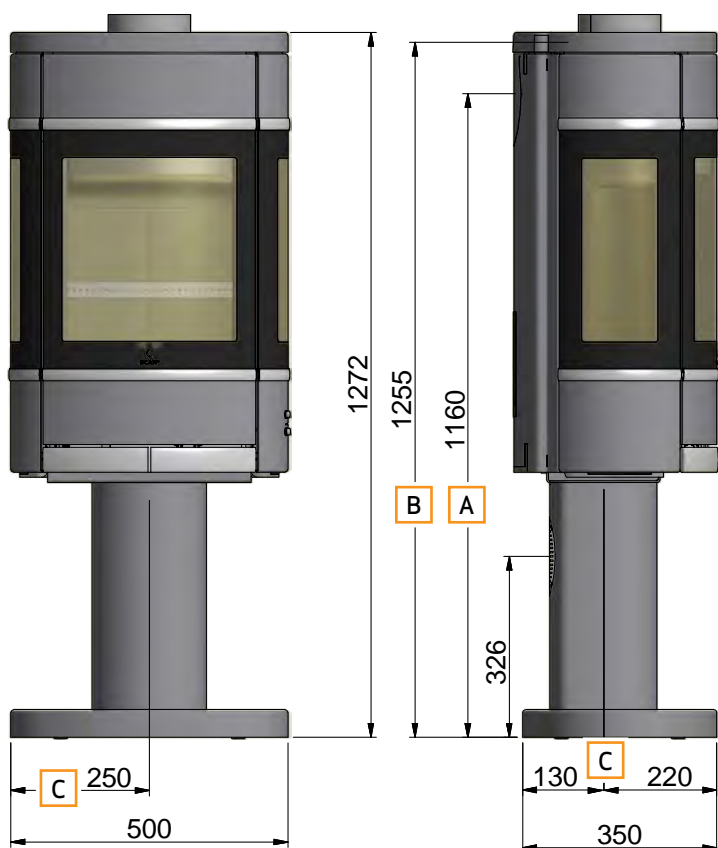
MAATTEKENING VOOR SCAN 68-2, 68-7 EN 68-8 (HANG MODEL)



- A** Midden achteraansluiting
- B** Hoogte tot begin aansluitstuk rookkanaal bij bovenaansluiting
- C** Midden verse lucht

Alle maten zijn in mm

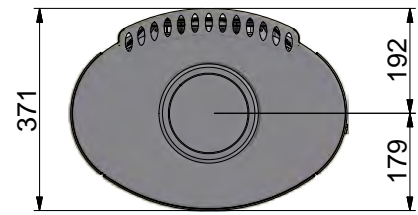
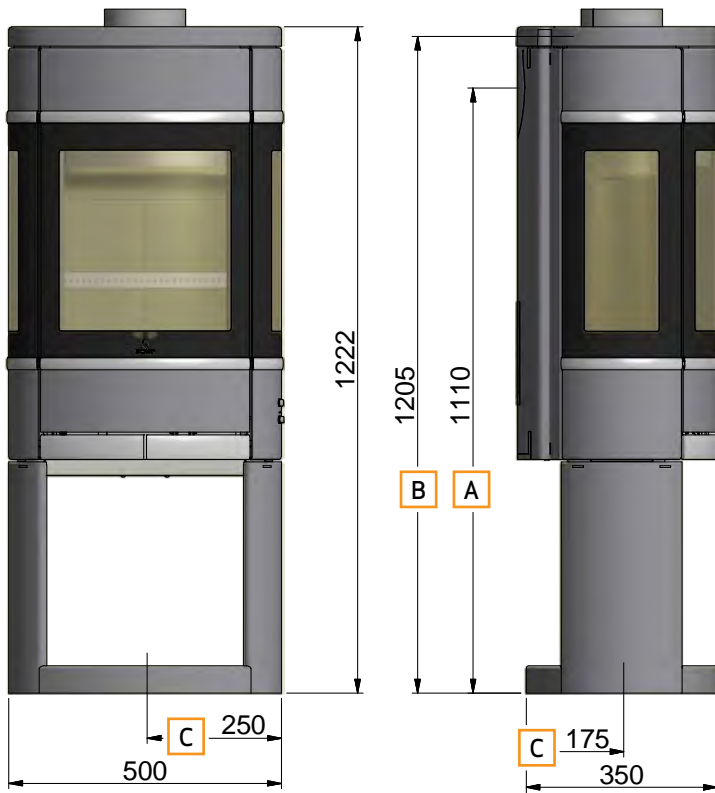
MAATTEKENING VOOR SCAN 68-3, 68-4, 68-9 EN 68-10 (VOET)



- A** Midden achteraansluiting
- B** Hoogte tot begin aansluitstuk rookkanaal bij bovenaansluiting
- C** Midden verse lucht

Alle maten zijn in mm

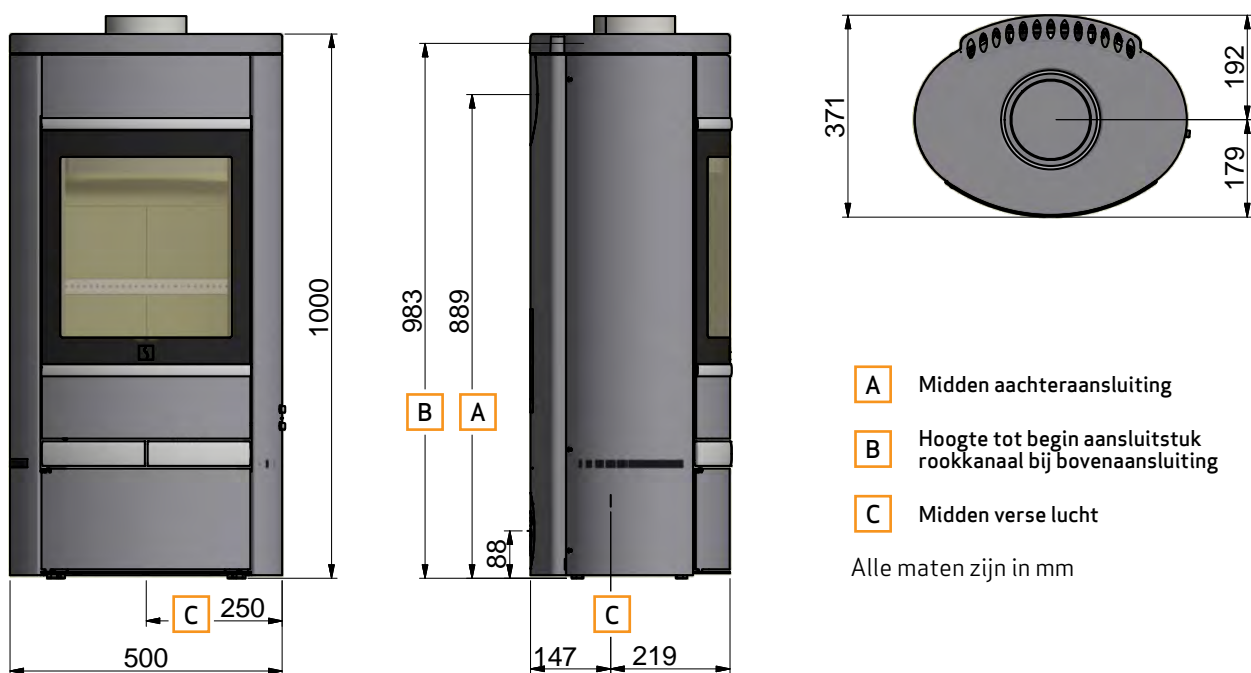
MAATTEKENING VOOR SCAN 68-11 EN 68-12 (OPEN VOET)



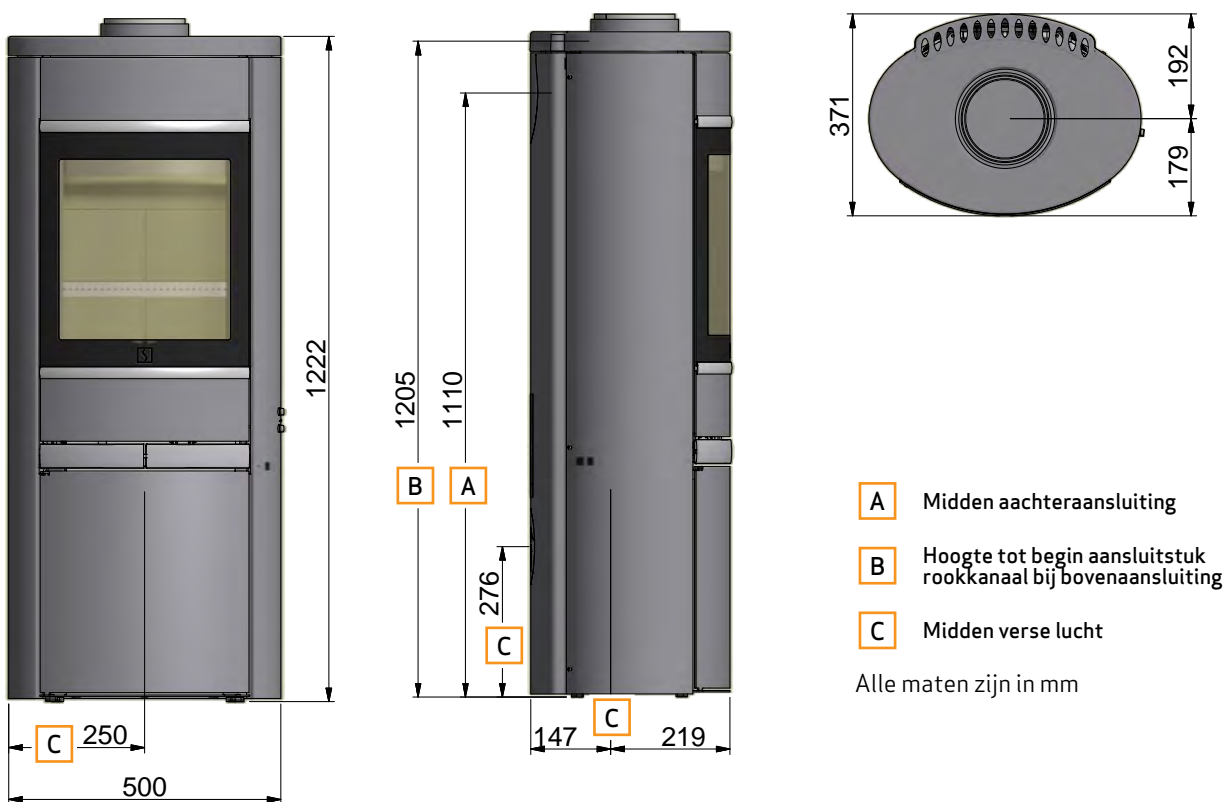
- A** Midden achteransluiting
- B** Hoogte tot begin aansluitstuk rookkanaal bij bovenaansluiting
- C** Midden verse lucht

Alle maten zijn in mm

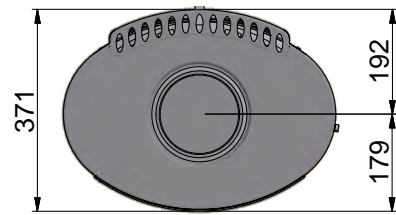
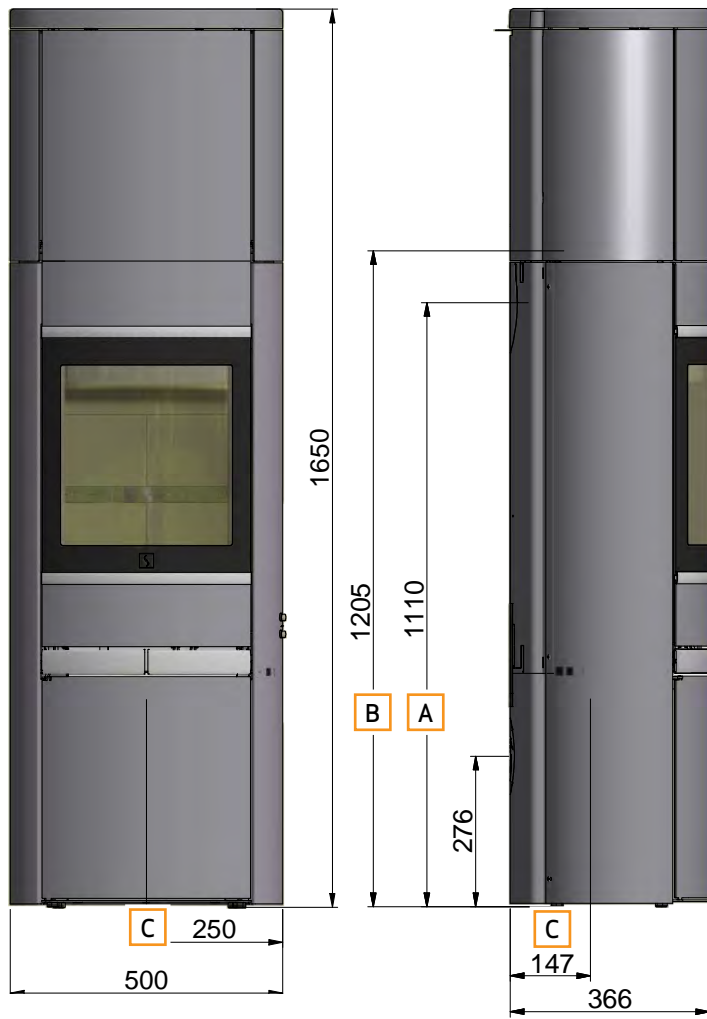
MAATTEKENING VOOR SCAN 68-13 LB (LAGE BASIS)



MAATTEKENING VOOR SCAN 68-13 EN 68-14 (LANGE STALEN ZIJKANTEN)



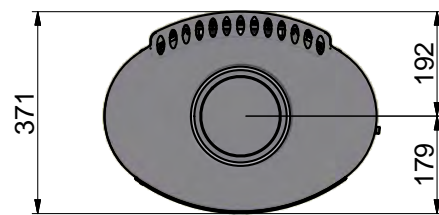
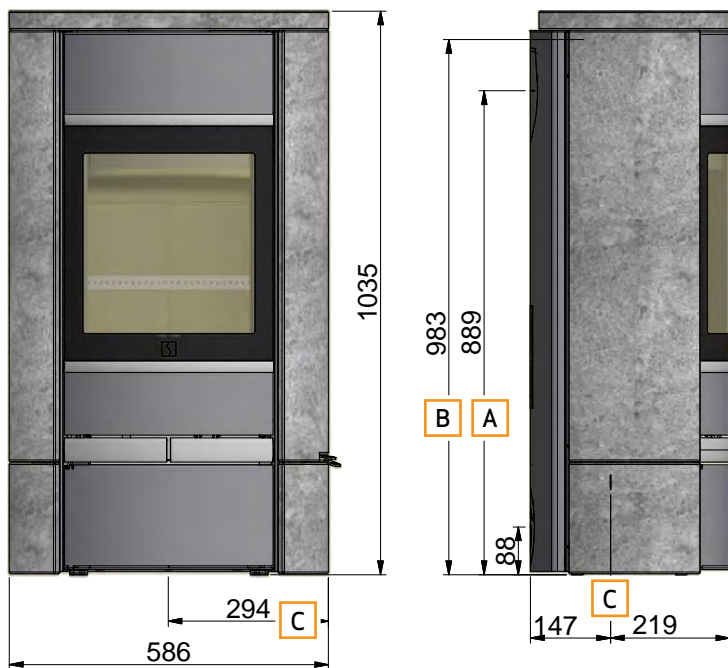
DISEGNO QUOTATO DE SCAN 68-13 E 68-14 HT (HOGE TOP)



- A** Midden achter aansluiting
- B** Hoogte tot begin aansluitstuk rookkanaal bij boven aansluiting
- C** Midden verse lucht

Alle maten zijn in mm

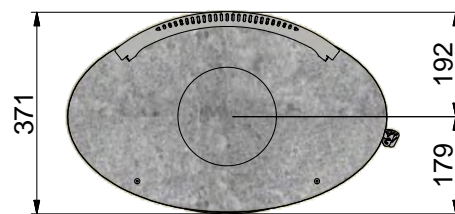
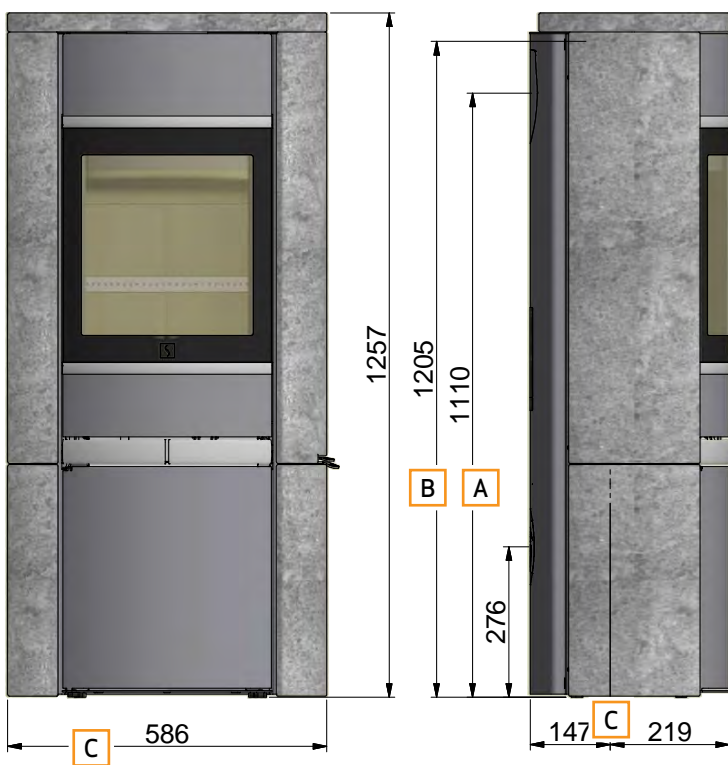
DISEGNO QUOTATO DE SCAN 68-15 LB (SPEKSTEEN + LAGE BASIS)



- A** Midden achter aansluiting
- B** Hoogte tot begin aansluitstuk rookkanaal bij bovenaansluiting
- C** Midden verse lucht

Alle maten zijn in mm

DISEGNO QUOTATO DE SCAN 68-15 (SPEKSTEEN)



- A** Midden achter aansluiting
- B** Hoogte tot begin aansluitstuk rookkanaal bij bovenaansluiting
- C** Midden verse lucht

Alle maten zijn in mm