

Bedienings- en montagehandleiding voor inbouwhaarden

(LotusH370 Petite, H470, H570 en H700)

Versie 5, 23/08-2014



Inleiding

Van harte gefeliciteerd met uw nieuwe Lotus inbouwhaard.

Wij hopen en geloven dat hij u veel warme uren zal geven. Maar voordat u echt plezier van uw investering zult hebben, moet u eerst deze gebruiksaanwijzing grondig doorlezen. U krijgt een aantal belangrijke adviezen, waarmee u veel plezier van uw inbouwhaard zult hebben, zowel nu als in de toekomst.

Lotus haarden hebben met de eerste productie in 1979 al een lange traditie achter zich. Tegenwoordig worden de haarden in Noord-Sjælland (Denemarken) gemaakt en naar veel Europese landen geëxporteerd. Dus nogmaals van harte gefeliciteerd met uw nieuwe Lotus inbouwhaard. Deze wordt zeker een nieuw begin in een nieuw gezellig leven.

Montage van de inbouwhaard

Voordat u de nieuwe inbouwhaard monteert en aansteekt, moet u de tijd nemen om deze aanwijzingen grondig door te lezen.

Controleer of u zich aan de lokale bouwvoorschriften houdt. Uw Lotus vakhandelaar en de lokale autoriteiten kunnen u de juiste informatie geven.

De ondergrond

De ondergrond moet natuurlijk vast en stabiel zijn. Bij inbouw in een open haard is dit normaalgesproken geen probleem.

Plaatsingsaanwijzingen

De inbouwhaard is aansluitklaar gemonteerd en moet met een verbindingsstuk aan de bestaande schoorsteen worden aangesloten. Het verbindingsstuk moet zo kort mogelijk, recht, horizontaal of enigszins stijgend zijn. Verbindingen moeten worden afgedicht.

De bouwvoorschriften en brandweerverordeningen moeten in acht worden genomen. Vraag zo nodig eerst de brandweer om raad. U dient er zich van te overtuigen, dat de voor de verbranding noodzakelijke hoeveelheid lucht aanwezig is. Vooral bij goed sluitende ramen en deuren (tochtstrips) moet hierop worden gelet.

De schoorsteenberekening gebeurt op basis van DIN 4705 Deel 1 en Deel 2 resp. Deel 3 met het bij deze gebruiksaanwijzing gevoegde waardedrietal.

Constructies van haarden

DIN 18 891 onderscheidt haarden van constructie 1 en 2.

Haarden van constructie 1 hebben een zelfsluitende deur voor de stookruimte en mogen samen met andere haarden op een schoorsteen worden aangesloten. Om veiligheidsredenen moet de deur van de stookruimte altijd gesloten zijn, behalve tijdens het bedienen.

Haarden van constructie 2 moeten op een eigen schoorsteen worden aangesloten. Gebruik met open stookruimte is onder toezicht geoorloofd.

Technische gegevens

Vermogen:	4-9 kW	
Gewicht H470:	95 kg	
Gewicht H570:	111 kg	
Gewicht H700:	96 kg	
Gewicht H370 Petite.	87kg	
Diameter aansluitstuk verbrandingsgassen achter/boven:		150 mm

Afstand tot brandbare constructie-elementen en meubels

Bij inbouw in een reeds goedgekeurde haard moeten de eisen voor de afstand tot brandbare constructie-elementen en meubels reeds overeenkomen met de voorschriften.

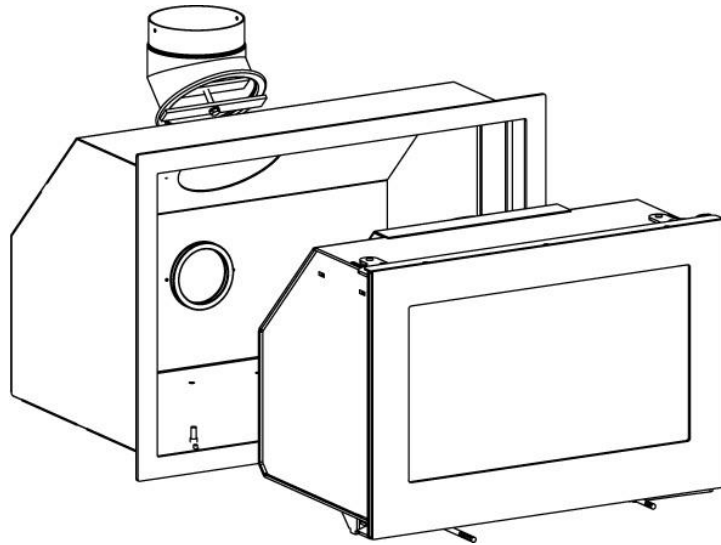
Voorts verwijzen wij naar de bouwvoorschriften en de bepalingen van de brandweer. Raadpleeg bij twijfel eventueel de brandweer.

Afstand tot niet-brandbare constructie-elementen en meubels

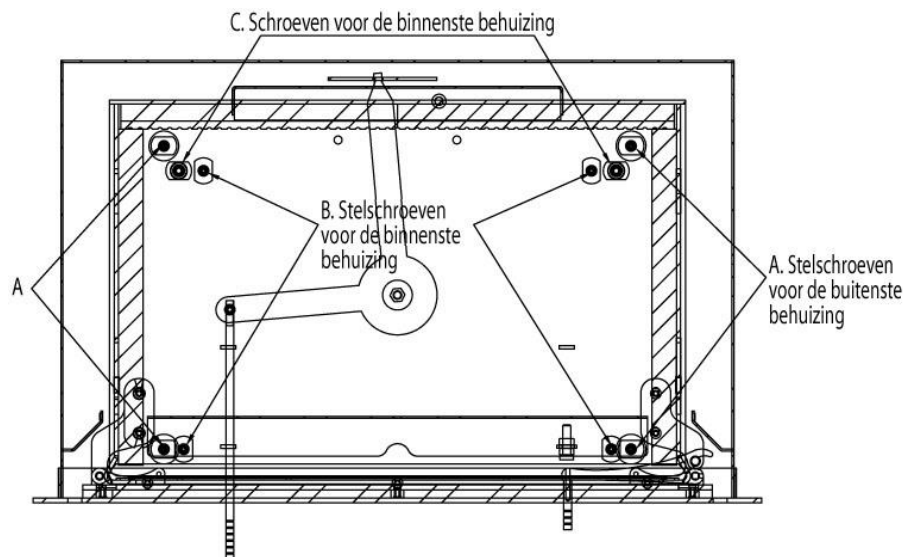
Er zijn geen eisen voor de afstand tot niet-brandbare constructie-elementen en meubels.

Inbouwen

De vereiste grootte voor het inbouwgat blijkt uit het prospectusmateriaal en de tekeningen op de laatste pagina van deze handleiding.

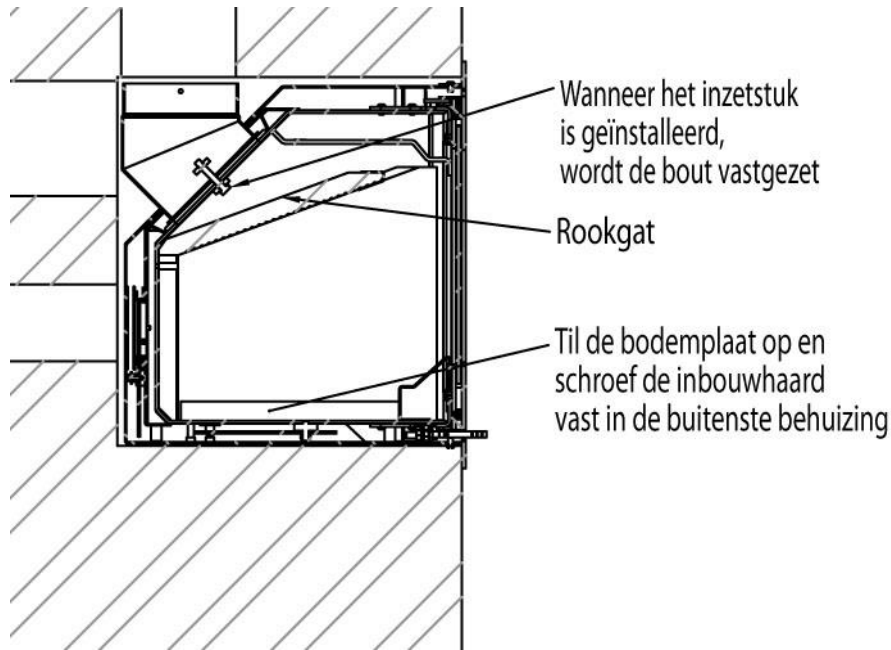


Til de inbouwhaard uit de behuizing door deze bij de voorste poten op te tillen.
Sluit de gebogen pijp aan op de Schoorsteen.



A Met de stelschroeven van de behuizing wordt de complete inbouwhaard ten opzichte van de ondergrond afgesteld.

B Met de stelschroeven van de cassette wordt de binnencassette ten opzichte van de convectiemantel en het voorframe afgesteld (C draai de sluits van de binnencassette van tevoren los)

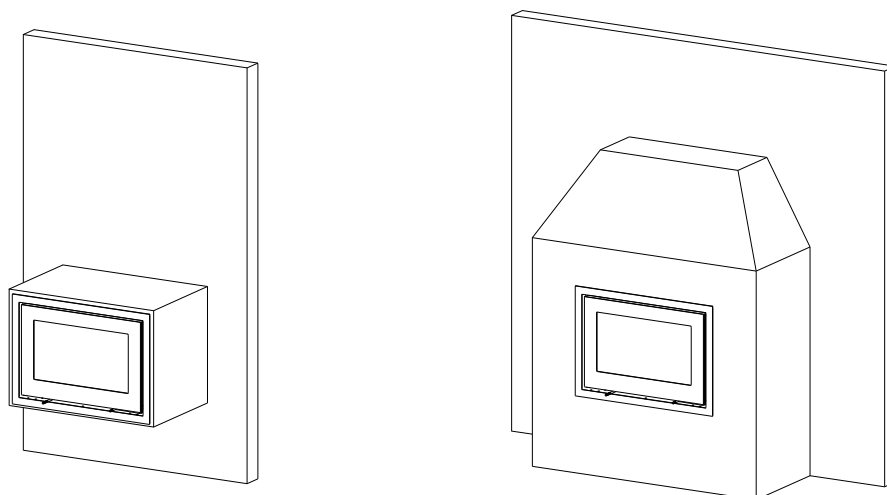


Er zijn ontelbare manieren om een open haard in te bouwen. Ze kunnen in of buiten de muur gebouwd worden of aan de muur gehangen. Het installatiewerk dient echter alleen te worden uitgevoerd met behulp van vuurvaste materialen. Voor het totaal geldt; alle installaties zijn individueel ontworpen en in alle gevallen, moet de afstand tot brandbare elementen in acht worden genomen volgens de details als onderstaand aangegeven. De gemeten afstanden betreffen een vrijstaande haard.

Aansteken

Het is niet te vermijden dat bij de eerste keer aansteken door het uitdrogen van de beschermingsverf een hinderlijke geur ontstaat, die echter na korte tijd zal verdwijnen.

Voor het aansteken kunt u aanmaakhout met krantenpapier of aanmaakblokjes gebruiken. Zodra het aanmaakhout brandt, kunt u geschikte brandstoffen in de haard leggen.



Vloermateriaal vóór de inbouwhaard:

Vóór de vuuropeningen van stookruimtes voor vaste brandstoffen moeten vloeren van brandbare materialen door een afdeklaag van niet-brandbaar materiaal worden beschermd. De afdeklaag moet naar voren minimaal 50 cm en naar de zijkanten minimaal 30 cm voorbij de vuuropening uitsteken.

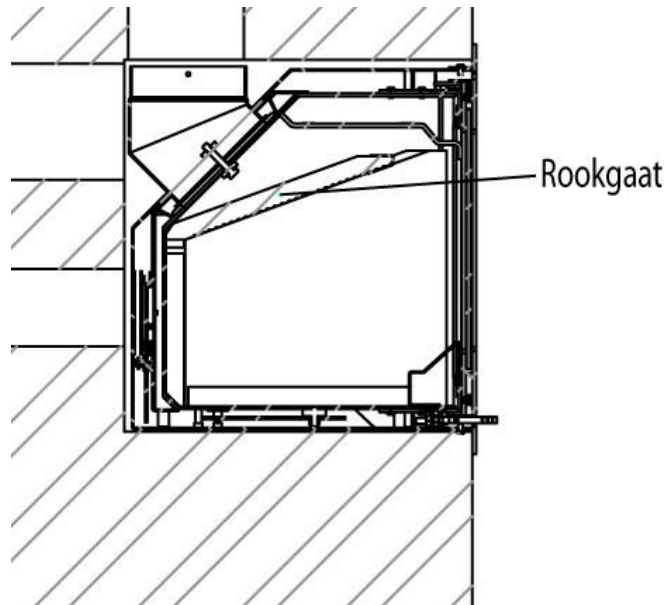
Schoorsteen/aansluiting:

De schoorsteen moet altijd de correcte minimale lengte en de juiste doorsnede hebben. De schoorsteen moet zorgvuldig zijn opgebouwd, zodat hij in zijn totale lengte drukdicht in elkaar gezet is. Alleen zo wordt de noodzakelijke opwaartse druk in de schoorsteen bereikt, zodat de inbouwhaard ook kan branden.

Als niet aan deze voorwaarden kan worden voldaan, verzoeken wij u voor de montage samen met een vakman andere mogelijkheden te bespreken.

Ventilatie van de ruimte:

Omdat een inbouwhaard zuurstof verbruikt, moet er, vooral bij goed geïsoleerde woningen, voor worden gezorgd dat er zuurstof in de ruimte kan komen. Laat onder alle omstandigheden de deuren tussen alle ruimtes open staan. Hierdoor komt er meer zuurstof bij de inbouwhaard en kan deze tegelijkertijd de warmte beter verdelen.



Hout

Aanmaakhout

Aanmaakhout moet ongeveer 23-25 cm lang zijn, met een diameter van 3-4 cm.

Hout

Als brandstof zijn diverse houtsoorten geschikt, zoals eiken, beuken, berken en essen.

Geïmpregneerd hout, spaanplaat en gekleurd of glanzend papier zijn niet geschikt voor een inbouwhaard. Zij ontwikkelen zoutzuur of zware metalen, die zowel de inbouwhaard als het milieu schaden.

Gekloofde houtblokken voor de Lotus inbouwhaard moeten ongeveer 25-30 cm lang zijn en een diameter van 7-9 cm hebben. Erg belangrijk voor een goede verbranding is een vochtigheidsgehalte van maximaal 15-20%. Bij te vochtig hout neemt het vermogen sterk af, omdat een groot gedeelte van de energie voor het verdampen van het water wordt gebruikt. Bovendien heeft de waterdamp het nadeel dat deze vanwege de lage temperatuur al in de rookkanalen condenseert en er zich dus druiptwater vormt. Sterke corrosie, roetvorming en turfroet kunnen het gevolg zijn. Als het hout te droog is, vergast het snel. Het hout brandt te snel in verhouding tot de toegevoerde hoeveelheid lucht. Het resultaat is een onvolledige verbranding, die schadelijk is voor het milieu.

Opslag van hout

Als u hout aanschaft, moet dit zo'n grote hoeveelheid zijn, dat het genoeg is voor het verbruik van 1 à 2 jaar. Het hout moet als gebruiksklare blokken in de juiste grootte ten minste 1 jaar voor gebruik (afhankelijk van de houtsoort) overkapt worden opgeslagen. Er moet voldoende lucht bij kunnen komen.

Bediening van de inbouwhaard

Aansteken en toevoegen van hout

1. Leg ongeveer 2 kg droog, fijn gekloofd hout in het midden van de stookruimte en bouw het als een balkenhut op. Steek het hout aan met twee aanmaakblokjes.
2. Laat - terwijl u erbij blijft - de deur ongeveer 2 cm open staan gedurende de eerste 8-10 minuten en laat de luchtklep onder de deur helemaal open staan (trek de klep helemaal uit).
3. De luchtklep kan zo nodig tijdens het aansteken naar binnen worden geschoven.
4. Als het vuur gaat gloeien (geen vlammen meer) kunt u de deur voorzichtig openen, opdat de as niet ronddwarrelt, en de gloed tot een egale laag uitspreiden.
5. Leg 2-4 stukken hout van gelijke grootte (ongeveer 1,5-2,5 kg) in de stookruimte. Leg twee stukken direct op de gloed parallel aan de voorzijde van de inbouwhaard met een gelijke tussenruimte van ongeveer 1 cm. Het voorste stuk brandt het best als een van de kloofzijden loodrecht op het raam en één zijde in de gloed wordt gelegd. Leg de twee andere stukken op de onderste stukken. Sluit de deur onmiddellijk.
6. Open eventueel de luchtklep helemaal en schuif deze weer in als het vuur goed brandt. Hoe ver de luchtklep precies open moet staan, is afhankelijk van de trek in de schoorsteen. De vlammen moeten zich echter stabiliseren tot een 'levendig' vuur. Als de vlammen verticaal en rustig zijn, is er te weinig luchttoevoer (turbulentie) en moet u de luchtklep iets verder openen.
7. Als het vuur weer tot gloed gebrand is (geen vlam), begint u weer bij punt 4, waarbij u de luchtklep de eerste 2 minuten helemaal open laat staan.

As

De as kunt u bij het restafval gooien. Let op dat er geen gloeiende deeltjes in de as zitten, waardoor de afvalbak vlam kan vatten. Daarom moet de as minimaal 1-2 dagen afkoelen, voordat deze weggegooid kan worden.

Goede tips

Reiniging van de inbouwhaard

Het oppervlak van alle Lotus inbouwhaarden is door de fabrikant met originele Senotherm-lak in de kleuren zwart of grijs behandeld. De inbouwhaarden zullen, wanneer zij voor de eerste keer worden aangestoken, enigszins ruiken. Zorg daarom voor een goede ventilatie. U kunt het oppervlak het beste schoonmaken met een zachte borstel of met een stofzuiger met borstelmond.

Onderhoud van de inbouwhaard

Afdichtingen kunnen er op het eerste gezicht goed uitzien, maar door de warmte kunnen ze krimpen, waardoor de afdichtingscapaciteit afneemt. Als u de inbouwhaard vaak gebruikt, moet u de afdichtingen minstens één keer per jaar vervangen.

Vermiculietdeeltjes die versleten of verbrokken zijn, kunnen eenvoudig worden vervangen, omdat ze los onder de steenhouder liggen.

Rookomkeerplaten kunnen ook verslijten. Deze kunnen eenvoudig worden vervangen; zoals hierboven beschreven worden ze verwijderd en vervangen.

Inspuiten van de inbouwhaard met Senotherm-spray kan vlekken verwijderen. Grotere beschadigingen moeten eerst voorzichtig met staalwol worden behandeld, met de stofzuiger worden gereinigd en dan met spray worden ingespoten. De spuitbus moet goed worden geschud en de spray moet vanaf 15-20 cm op de inbouwhaard worden gespoten. Het is uiterst belangrijk dat de inbouwhaard, wegens brandgevaar, volledig uit (koud) is.

Wat zit er in de inbouwhaard?

In de inbouwhaard bevinden zich de montage- en gebruiksaanwijzing en een set handschoenen waarmee u de warme handgreep kunt bedienen (isolatiehandschoenen).

Problemen

Als u problemen met uw Lotus inbouwhaard hebt, vindt u de oorzaak mogelijk hieronder.

De inbouwhaard is moeilijk af te regelen - hij brandt te snel

Als de inbouwhaard nieuw is, controleer dan of u de gebruiksaanwijzing goed hebt opgevolgd. Als de inbouwhaard meer dan 1 jaar oud is of erg veel is gebruikt, moeten de afdichtingen mogelijk worden vervangen. Als de afdichtingen te lang zijn gebruikt, worden ze vlak en dichten ze niet meer goed af.

Na de installatie trekt de inbouwhaard slecht

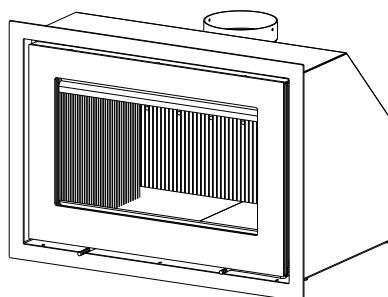
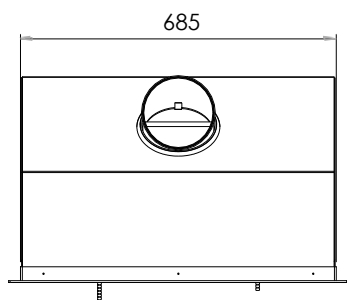
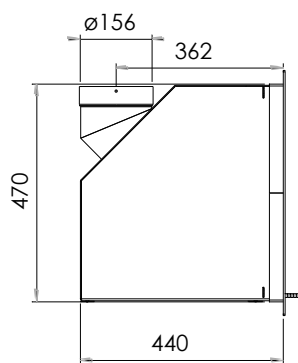
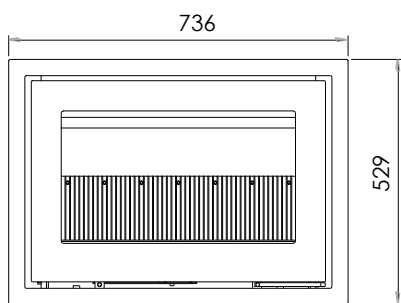
Controleer of de montagehandleiding goed is opgevolgd. Er kunnen vooral problemen met de schoorsteen zijn. Stemmen de diameter en de lengte met de aanbevelingen overeen, is de schoorsteen dicht, zijn de rookkanalen en overgangen dicht? Eventueel moet u contact opnemen met een vakman om het probleem op te lossen, omdat de schoorsteen verstopt kan zijn.

Het ruikt naar rook en roet

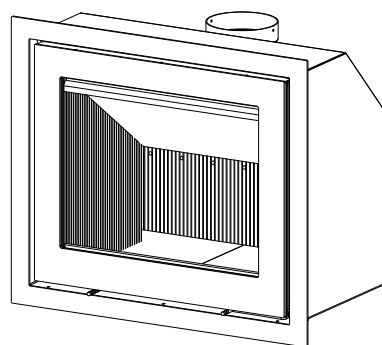
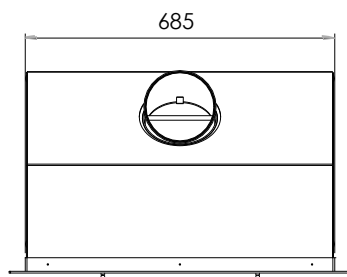
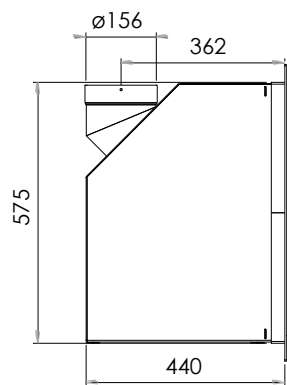
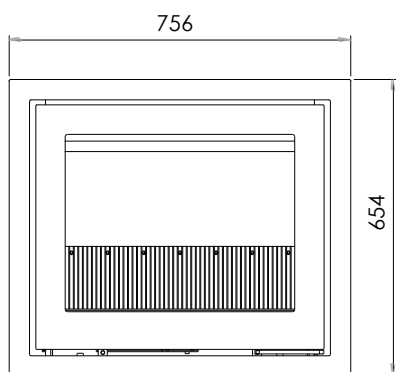
Dit kan veroorzaakt worden door neerslaande wind in de schoorsteen en kan bij bepaalde windrichtingen voorkomen. De schoorsteen is misschien te kort in verhouding tot de nok, of bomen in de omgeving zijn gegroeid en zorgen voor turbulentie.

Stoken in de overgangstijd

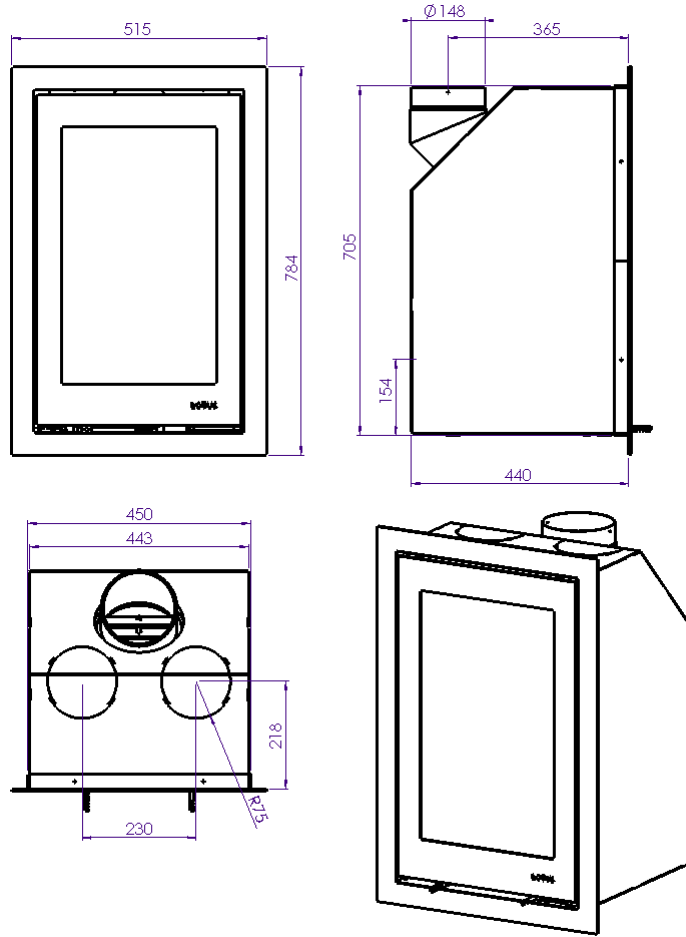
In de overgangstijd, d.w.z. bij hogere buitentemperaturen, kunnen er bij plotselinge temperatuurstijgingen problemen met de trek in de schoorsteen ontstaan, zodat de gassen niet volledig worden afgezogen. De stookruimte moet dan gevuld worden met kleine hoeveelheden brandstof en met een verder geopende primaire luchtschuif/-klep zo worden gebruikt dat de aanwezige brandstof sneller (met vlammen) verbrandt, waardoor de trek in de schoorsteen wordt gestabiliseerd. Om resten in het gloedbed te vermijden, moet de as vaker voorzichtig worden opgepookt.



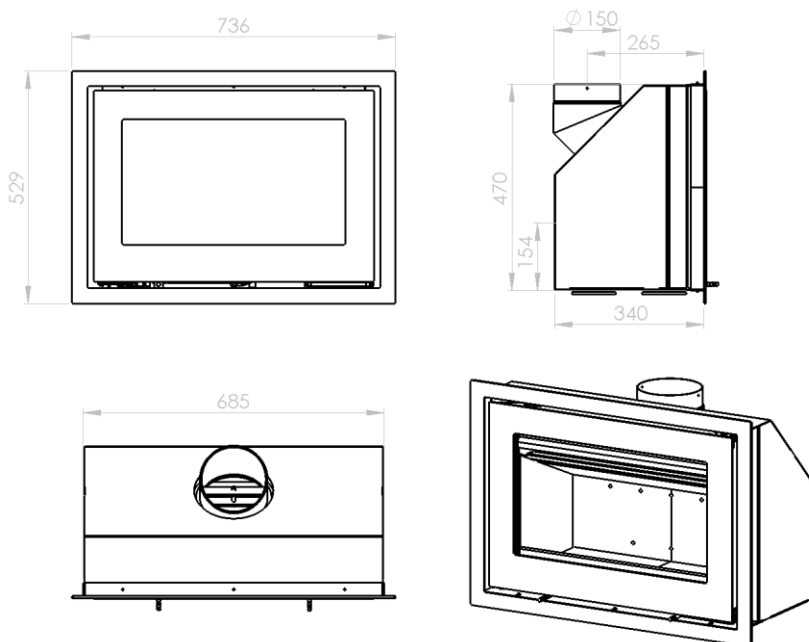
Inbouwhaarden H570



Inbouwhaarden H700



H370Petite



GARANTIEBEWIJS

Lotus kachel - 10 jaar garantie

Vanaf 1 september 2014 geeft Lotus u 10 jaar garantie in plaats van 5 jaar. Deze garantie geldt voor haarden die na deze datum door Lotus worden geleverd.

Dit garantiebewijs dekt Lotus kachel model _____ met productienummer _____ gekocht op _____.

De garantie dekt normaal stoken, d.w.z. met gewoon gekloofd hout en geperste houtbriketten, en uitsluitend als de kachel in overeenstemming met de aanwijzingen in de gebruikshandleiding bediend wordt.

De garantie dekt een foutloze werking en omvat geen oververhittingsschaden op het lak, slijtdelen en beweeglijke delen als bv. glas, skamol, steen, schudrooser, keerp-laten, pakkingen, schuiven en sluitmechanismen.

De garantie vervalt indien de kachel niet bediend wordt in overeenstemming met de bedieningshandleiding en indien gebreken en dergelijke door anderen dan de door Lotus Heating Systems A/S goedgekeurde monteurs verholpen worden. De garantie dekt geen schades die veroorzaakt worden door onjuist of ondeskundig gebruik van de kachel.

Indien een product naar Lotus Heating Systems A/S geretourneerd wordt en het daar-na blijkt dat de schade niet onder de garantie valt, zullen de kosten voor rekening van de klant zijn.

Bij een eventuele garantiereparatie wordt de garantieperiode voor de uitgevoerde reparatie niet verlengd, en de oorspronkelijke duur van de garantieperiode zal gelden.

Dit garantiebewijs geldt uitsluitend indien het ingevuld en ondertekend is en de originele factuur van de dealer getoond wordt. De garantieperiode volgt de factuur-datum.

Wij wensen u plezier met uw nieuwe Lotus kachel.

Met vriendelijke groeten,

Dealer:



Johnny Ebstrup
Lotus Heating Systems A/S

