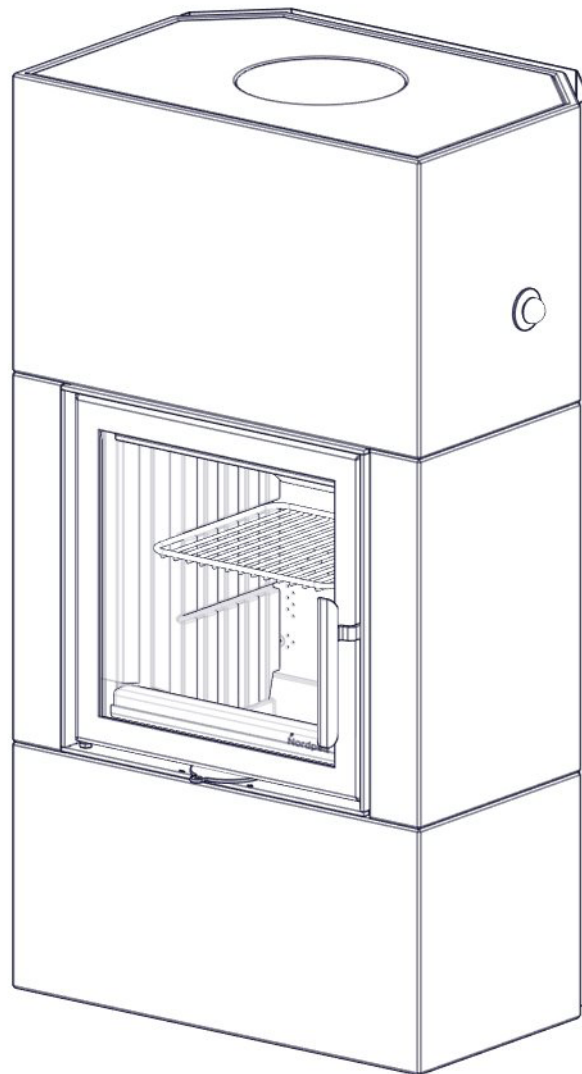


NO	Monteringsanvisning	2
GB	Installation manual	11
FI	Asennusohje	19
SE	Monteringsanvisning	26



Salzburg S Corner

Art.no: PN-SAL05-100, FP-SAL05-200
Last updated: 20.08.2018
RRF nr: 50 16 4409

VIKTIGE SIKKERHETSREGLER:

1. Følg monteringsanvisningen nøye når ildstedet tilkobles skorsteinen. Dersom monteringen fraviker fra eksemplene i monteringsanvisningen er det viktig å ta hensyn til strålevarmen fra røykrøret til omkringliggende materialer.
2. Før opptenning er det viktig å lese bruksanvisningen og følge denne.
3. Innbygde og / eller definerte konveksjonsåpninger må aldri reduseres eller delvis blokkeres. Det kan i så fall føre til overoppheting, som igjen kan føre til skader på produktet, og i verste fall brann.
4. Bruk kun opptenningsbriketter eller andre alternativer i fast form. **Bruk aldri bensin, diesel eller andre flytende væsker til opptenning da dette kan føre til eksplosjon.**
5. Bruk kun naturlig og tørr ved. Bruk av briketter, koks og byggeplank vil utvikle høyere temperaturer og høyere utslipp. Det kan også skade ildstedet.
6. Dersom det oppstår skader på glass eller dørpakninger som gjør ildstedet utett skal bruken av ildstedet opphøre intill skaden er reparert.

Dersom sikkerhetsreglene brytes vil garantien på produktet bortfalle.

Anbefaling: For økt sikkerhet anbefaler vi at en kvalifisert montør utfører oppstillingen av ildstedet.

Innhold

1. Generelt om akkumulerende ildsteder	3
Dobbeltvirkende spjeld	3
Luftventil	3
Rengjøring av røykkanaler	3
Aske	3
Vekt	3
Brannmur	3
Tilkobling til skorstein	3
Lim	3
Småskader	4
Maling	4
Pussing	4
Fliser/kakel	4
Thermotte™	4
Sprekker i Powerstone™	4
2. Garanti	4
Gjenvinning av glass	4
Gjenvinning av emballasje	4
Dør og glass	4
3. Fyringstips	5
Fyringsrytme	5
Lagring av ved	5
Fyring	5
Valg av brensel	5
4. Teknisk info	6
5. Installasjon og kontroll før bruk	7
Skorsteinstrekk	7
VIKTIG! Uttøringsprosess	7
Fyringsrytme	8
6. Montering	8
7. Tips og råd ved problemer med forbrenningen	9

Generelt om akkumulerende ildsteder

Akkumulerende ildsteder skiller seg fra andre ildsteder ved at de er beregnet på å avgi en moderat varme over lengre perioder med begrenset fyringstid. Vanlige ildsteder avgir sterk varme under fyring med veldig begrenset avkjølingstid.

Nordpeis akkumulerende ildsteder er basert på et langt kanalsystem der varmen som utvikles i brennkammeret føres gjennom kanalsystemet før det ledes ut i skorsteinen. Temperaturen på røykgassene absorberes av materialet rundt røykkanalene, og innen røyken når skorsteinen. Virkningsgraden på et velkonstruert akkumulerende ildsted ligger derfor langt over virkningsgraden til et vanlig ildsted.

Et akkumulerende ildsted kan holde en jevn temperatur gjennom hele døgnet med kun en fyringssyklus.

Dobbeltvirkende spjeld:

Ovnen er utstyrt med dobbeltvirkende spjeld som styrer to funksjoner: opptenningsspjeld og skorsteinsspjeld. Når spjeldarmen er trukket helt ut (spjeld på høyre side) vil røykgassene slippes rett ut i skorsteinen uten å gå via røykkanalene. Denne innstillingen brukes under oppfyring. Når ovnen og skorsteinen har nådd en god arbeidstemperatur etter 10 – 30 minutter skal spjeldarmen skyves halvveis inn til et «klikk» høres. I denne posisjonen er opptenningsspjeldet lukket, og røykgassene føres gjennom kanalene som absorberer varmen før røykgassene ledes ut i skorsteinen. Opptenningsspjeldet skal også åpnes før ilegg av mer ved, og så lukkes igjen.

VIKITG: Bruk av ovnen over lengre perioder med åpent opptenningsspjeld kan utsette skorsteinen før høyere temperaturer enn den er dimensjonert for.

Ved å skyve spjeldarmen helt (spjeld på høyre side) inn lukkes både opptenningsspjeld og skorsteinsspjeldet. Dette stenger av kanalene fra skorsteinen og sørger for at den akkumulerte varmen ikke slippes ut av skorsteinen. Denne funksjonen skal kun brukes når alle flammer er dødd ut, og det bare er glør tilbake.

VIKITG: Om skorsteinsspjeldet lukkes for tidlig kan dette føre til røykgass lekkasje og lede til karbonmonoksidforgiftning.

Luftventil

Tradisjonelt fyres akkumulerende ildsteder med maksimalt åpen luftventil. Dette sikrer optimal forbrenning og minst mulig sotavleiring i røykkanalsystemet. I tillegg er det lettere å holde glasset rent ved intensiv fyring. Skulle man allikevel ønske en lengre brennperiode og et roligere flammebilde kan luftventilen justeres ned. Salzburg er utstyrt med etterbrenningsteknologi. Dette sikrer ren forbrenning og god virkningsgrad selv ved lavbelastning.

Rengjøring av røykkanaler

Ved daglig bruk av ildstedet gjennom fyringssesongen anbefaler vi at kanalsystemet feies en gang i året. Dette for å opprettholde trekken og virkningsgraden. Tilsotede kanaler vil isolere og dermed senke virkningsgraden. Man kan også oppleve at trekken blir dårligere og at flammebildet blir vanskeligere å styre med ventilfunksjoner. Husk at ildstedet alltid må være kaldt før det feies/ inspiseres

For å feie røykkanalene fjernes røykhvelvet og de to sideplatene i Thermotte. Bruk egnet feiebørste og fjær, og fei både oppover og nedover til det butter. Soten vil legge seg i bunn av ovnen, og kan lettest fjernes ved hjelp av en askesuger gjennom det runde lokket i brennkammerets bunn.

Røykrøret kan feies ved å sette spjeldet i oppfyringsposisjon. Dersom ovnen din er utstyrt med varmetopp i støpejern kan røykrøret feies ved å løfte på denne.

Aske

Asken må tømmes med jevne mellomrom. Vær oppmerksom på at asken kan inneholde glør selv flere døgn etter at ilden er opphørt. Bruk en beholder av ikke brennbart materiale til å fjerne asken.

Vekt

Huseier må forsikre seg om at gulvet tåler belastningen i henhold til totalvekten på produktet.

Brannmur

Frittstående ildsteder kan monteres uten brannmur. Overhold alle sikkerhetsavstander til brennbare materialer.

Tilkobling til skorstein

Følg skosteinsprodusentenes spesifikasjoner for tilkobling til skorstein. Tørrstable produktet for nøyaktig høyde og posisjon til røykinnføringen i skorsteinen.

Produktet er ikke kompatibelt med toppmontert murt pipe.

Vekten på toppmontert stålpipes kan ikke overstige 300kg.

Ved topptilslutning til stålpipes henviser vi til respektive fabrikats monteringsanvisning.

Krav til gulvplate ved brennbart gulv

Følg de kravene til gulvplate (stein, stål o.l.) som gjelder i det landet produktet monteres i.

Lim

Ytterelementene skal limes med medfølgende akryl. Sørg for at alle limflater er frie for støv. For bedre heft kan overflatene vaskes. La overflaten tørke før lim strykes på. Når produktet er ferdig montert, etterfyll skjøtene mellom elementene med akryl og jevn fugen med en såpevåt svamp eller finger slik at det blir en tydelig fordykning mellom elementene (FIG Z).

Småskader

Grunnet transport og håndtering kan det oppstå små skader på produktet. Dette kan repareres med medfølgende flislím. For perfekt resultat kan du sparkle og slípe med egnet sparkelmasse utenpå flíselímet. Mindre sår og ujevnheter sparkles. Dersom såret er dypt anbefales det å sparkle i flere omganger for å unngå synk. Jevn til med f.eks. en fuktig svamp eller et filsebrett.

Maling

Overflaten på omramningen er beregnet på å kunne males uten videre grunningsarbeide. Bruk kun diffusjonsåpen akryl- eller latexmaling, evt. sementbasert strukturmaling. Dersom det mot formodning skulle være ujevnheter i overflaten kan disse sparkles med lettsparkel eller medfølgende akryl.

Pussing

Om man ønsker en mer tradisjonell pusset overflate anbefales det å fukte omramningen, samt trekke ovnen med flislím og glassfibernettt før eventuell mørtel- eller mineralpuss påføres.

Fliser / kakel

Ovnen kan også delvis eller helt dekkes med fliser / kakler / natursten av eget valg. Som for mørtelpuss anbefaler vi at omramningen fuktes før den trekkes med flislím og glassfibernettt for å sikre god heft samt hindre sprekkdannning i omramningens skjøter.

Vær oppmerksom på at lim og mørtel må herde før ovnen varmes opp første gang. Følg lim / mørtel produsentens anvisning.

Uansett overflatebehandling er det en stor fordel å maskere hele dørrammen for å unngå å måtte rengjøre denne senere.

Vær oppmerksom på at luftspalten mellom omramming og dørramme ikke må fylles opp med lim, mørtel eller lign.

Thermotte™

Isolasjonsplatene (Thermotte) er klassifisert som slitasjedeler som det er behov for å bytte etter noen år. Slitasjen er direkte påvirket av bruken av ildstedet. Nordpeis gir ett års garanti på deisse delene. Utover denne garantiperioden kan delene kjøpes..

Merk: Bruk av for lang ved kan skade platene, dersom veden blir liggende i spenn mellom sideplatene.

Sprekker i PowerStone

Grunnet termiske påvirkninger vil det kunne oppstå små riss/sprekker i PowerStonen. Dette er naturlig og forringer ikke produktets funksjon eller sikkerhet.

2. Garanti

Advarsel!
Kun bruk reservedeler anbefalt av produsent.

Advarsel!
Endring eller modifisering av produktet skal skriftlig godkjennes av Nordpeis

For utførlig beskrivelse av garantibestemmelser, se vedlagte garantikort eller besøk våre nettsider www.nordpeis.no

Gjenvinning av glass

Ildfast glass kan ikke gjenvinnes. Alt av gammelt peisglass, brekkasje eller annet ubrukelig ildfast glass, må kastes i restavfallet. Ildfast glass har høyere smeltetemperatur, og kan derfor ikke gjenvinnes sammen med brukt emballasjeglass. Blandes dette med brukt emballasjeglass, ødelegges råvaren og gjenvinning av brukt emballasjeglass kan i verste fall stoppe. Når du sørger for at ildfast glass ikke havner i returpunktene, er det et viktig bidrag for miljøet.

**CERAMIC GLASS
CANNOT BE
RECYCLED**



Ceramic glass should be disposed of as residual waste, together with pottery and porcelain

Gjenvinning av emballasje

Emballasjen som følger produktet skal gjenvinnes etter det gjeldene lands forskrifter.

Dør og glass

Dersom glassruten er sotete, kan det være nødvendig å pusse/rengjøre glasset. Bruk glassrens som er beregnet for dette (NB! Vær forsiktig, glassrens kan skade lakken på dørrammen og pakninger). Brukes andre rengjøringsmidler kan det skade glasset/pakninger. Et godt tips til rengjøring er å bruke en fuktig klut eller kjøkkenpapir med litt aske fra brennkammeret. Gni asken rundt på glasset og tørk av med et rent og fuktig kjøkkenpapir. NB! Rengjøring må kun gjøres når glasset er kaldt.

Med jevne mellomrom kan det være nødvendig å skifte tetningslistene på døren for å sikre at ildstedet fortsatt er tett og fungerer optimalt. Disse fås kjøpt i sett med keramisk lim inkludert.

Fyringsrytme

Et varmelagrende produkt skal ikke overfyres da dette kan gi skader på produktet. For å utnytte et varmelagrende produkt maksimalt er det derfor viktig å optimalisere fyringsrytmen og hvor store ileggene skal være. Les hvilke fyringsintervaller og ileggstrørrelser som gjelder for ditt produkt.

3. Fyringstips

Den beste måten å tenne opp et ildsted er ved bruk av opptenningsbriketter og kløyvet, tørr småved. Aviser gir mye aske og trykksverten er ikke bra for miljøet. Reklamer, magasiner, melkekartonger og lignende er ikke egnet for opptenning i peis. Det er viktig med god lufttilførsel ved opptenning. Når skorsteinen blir varm øker trekken og døren kan lukkes

Advarsel!

For å unngå brannskader, må du være oppmerksom på at alle overflater kan bli varme under bruk.

Advarsel!

Bruk ALDRI opptenningsvæske som bensin, parafin, rødsprit eller lignende til opptenning. Du kan skade både deg selv og produktet.

Bruk alltid ren og tørr ved med et maksimalt fuktinnhold på 20% / min. 16%. Fuktig ved krever mye luft til forbrenningen og det må brukes ekstra energi/varme til å tørke ut det fuktige treet. Dette gir mindre varmeavgivelse til omgivelsene samtidig som det fører til sotdannelse på glasset og i skorsteinen, med fare for beksot og skorsteinsbrann.

Skulle pipebrann oppstå, lukk døren og lufttilførselen til ildstedet, ring så brannvesenet. Etter en pipebrann skal fyringsannlegget besiktiges og godkjennes av brann og feievesenet.

Lagring av ved

For å forsikre seg om at veden er tørr, bør treet felles om vinteren og lagres om sommeren under tak på et sted med god utlufting. Vedstabelen må aldri dekkes av en presenning som ligger mot jorden, da presenningen vil fungere som et tett lokk som vil forhindre veden i å tørke. Oppbevar alltid en mindre mengde ved innendørs i noen dager før bruk, slik at fukten i overflaten på veden kan fordampe.

Fyring

For lite luft til ildstedet kan medføre at glasset sotes. Tilfør derfor luft til bålet like etter at brenselet er lagt på, slik at det er flammer i brennkammeret og gassene forbrennes. Åpne opptennings-/fyringsventilen og ha døren litt på gløtt til flammene får godt tak. Merk at lufttilførsel til forbrenningen også kan bli for stor og gi en ukontrollerbar flamme som svært raskt vil varme opp hele ildstedet til en ekstremt høy temperatur (gjelder fyring med lukket, eller nesten lukket dør). Fyll derfor aldri brennkammeret helt opp med ved.

Advarsel! Døren til brennkammeret skal alltid være stengt. Unntatt under opptenning, nytt illeget og ved fjerning av aske.

Opptenning

Opptenningsved
Fin kløyvd (diameter of 3-5cm)
Lengde: 15-25 cm
Ca. mengde : 1,35 kg

Plasser luftventil kontrollen i opptenningsstilling, med å flytte den helt til høyre. Åpne bypass og skorsteinsspjeldet med å trekke spakene ut (FIG 18).

Legg i den fin kløyvde veden og tenn opp. Se til at flammene har tatt godt tak i veden. Når flammene er stabile og pipen er blitt varm, kan luftjustringshjulet tas ut av sin stilling for opptenning med å vri den til venstre, når et klikk høres eller kjennes, er opptenningsluften stengt.

Etter 15-20 minutter fra opptenning kan også sirkuleringsspjeldet stegnes. Røyk begynner da og sirkulere i kanalene og varmen fra denne vil overføres og lagres i Powerstone kjernen.

Når verden er brent ned til glør, kan ny ved legges inn (FIG 18). Dra eksisterende glør frem i forbrenningskammeret når du legger inn ny ved for at ny ved lettest skal tenne. Plasser første lag med ved vinkelrett fra fronten. Det skal brenne livlig.

Påfyllingsmengde

Kløyvd ved (diameter 6-9cm)
Lengde: 23-25 cm
Ca. mengde. 1,76 kg /h

Når bålet er slukket, steng skorsteinsspjeldet for å lagre varmen i ildstedet.

Valg av brensel

Alle typer tre, som bjørk, bøk, eik, alm, ask og frukttrær kan brukes som brensel i ildstedet. Tresorter har forskjellige hardhetsgrader - jo høyere hardhetsgrad veden har, desto høyere er energiverdien. Bøk, eik og bjørk har den høyeste hardhetsgraden.

NB! Vi anbefaler ikke bruk av fyringsbriketter/kompaktved i våre brennkamre, da disse produktene kan utvikle vesentlig høyere temperatur enn brennkammeret tåler. Fyringsbriketter/kompaktved anvendes på eget ansvar og kan føre til at garantien bortfaller.

Advarsel:

Bruk ALDRI impregnert tre, malt tre, plastlaminat, kryssfiner, sponplater, avfall, melkekartonger, trykksaker eller lignendesom brensel.

Ved bruk av disse materialene bortfaller garantien.

Felles for disse materialene er at de under forbrenning kan danne saltsyre og tungmetaller som er skadelige for miljøet, deg og ildstedet. Saltsyren kan også angripe stålet i skorsteinen eller murverket i en murt skorstein. Unngå også å fyre med bark, sagspon eller annet ekstremt fint kløyvet ved unntatt ved opptenning. Denne form for brensel gir lett overtenning som kan resultere i for høy effekt.

Advarsel: Pass på at ildstedet ikke blir overopphetet – det kan føre til uopprettelig skade på ildstedet. Slike skader dekkes ikke av garantien.

Kilde: "Håndbok, effektiv og miljøvennlig vedfyring" av Edvard Karls-
vik SINTEF Energiforskning as og Heikki Oravainen, VTT.

For egen sikkerhet, følg monteringsanvisningen. Alle sikkerhetsavstander er minimumsavstander. Installasjon av ildsteder må i tillegg være i henhold til det enkelte lands lover og regler. Nordpeis AS står ikke ansvarlig for feilmontering av ildstedet.

Vi tar forbehold om trykkfeil og endringer.

For sist oppdaterte versjon og mer utfyllende informasjon om brannmurer, pipetilkobling etc., se våre nettsider www.nordpeis.no

4. Teknisk info Salzburg S Corner

Minimumsavstander til brennbart materiale	Bak Side Tak	30mm 250mm 500mm
CO-innhold ved 13% O ₂	0,13%	
Temperatur røykgass	171 °C	
Effekt	- 84996 kJ / 23,6 kWh	
Kapasitet varmelagring Salzburg S Corner	100% etter 3,9 timer 50% etter 10,2 timer 25% etter 15,6 timer	
Virkningsgrad	84,0 %	
Tillufts åpning	+/- 40%	
Nominell effekt under periode med varmeavgivelse (100%-25%)	2,1 kW	
Skorsteinstrekk	12 Pa	
Vedlengde (max)	250 mm	
Vekt	305 kg 64 kg - woodshelf	
Ileggstr.	1,35 kg	
Maks antall ilegg	5	
Ileggsintervall	45 min	
Ant. fyringssykluser pr døgn	1	

5. Installasjon og kontroll før bruk

Installasjon av nye ildsteder skal meldes til de lokale bygningsmyndigheter. Det anbefales å benytte kompetent personell ved installasjon nytt ildsted. Huseier står selv ansvarlig for at alle krav til sikkerhet er ivarettatt på en forskriftsmessig måte og er forpliktet til å få installasjonen inspisert og sikkerheten bekreftet av en kvalifisert kontrollør. Kvalifisert kontrollør kan være feier, murmester, varmeforhandler eller andre med tilstrekkelig kompetanse. Det er også en fordel å dokumentere denne kontrollen skriftlig, bruk gjerne vedlagte kontrollskjema. Lokalt feievesen må informeres dersom installasjonen medfører endret feiebehov.

Skorsteinstrekk

Sammenlignet med eldre ildsteder, stiller dagens rentbrennende ildsteder betydelig større krav til skorsteinen. Selv det beste ildsted vil fungere dårlig hvis skorsteinen ikke er riktig dimensjonert og i god stand. Oppdriften styres hovedsaklig av røykgasstemperatur, utetemperatur, lufttilførsel og skorsteinens høyde og innvendige diameter. Anbefalt skorsteinshøyde er minst 4 meter over røykinnføringen og en diameter på 150-200mm. Skorsteinens diameter skal aldri være mindre enn røykinnføringen/røykrøret. Ved nominell effekt skal det være et undertrykk mellom 12 og 25 Pascal.

Trekken øker når:

- skorsteinen blir varmere enn utelufta
- den aktive lengden på skorsteinen over ildstedet økes
- det er god lufttilførsel til forbrenningen

Er skorsteinen overdimensjonert i forhold til ildstedet, kan det bli vanskelig å oppnå god trekk, fordi skorsteinen ikke blir godt nok oppvarmet. I slike tilfeller kan det lønne seg å ta kontakt med kynding personell for vurdering av eventuelle tiltak. For kraftig trekk kan avhjelpes med en trekkbegrenser. Ildstedet er typetestet og må kobles til skorsteiner som er dimensjonert for røykgasstemperatur som anvist i EC-deklarasjonen. Ved behov, ta kontakt med en feier på forhånd.

Friskluft tilførsel (=mm AIR)

Et sett for til luft er tilgjengelig som tilbehør. Dette vil sikre tlluft til forbrenningen og sikre silk at ildstedet blir mindre påvirket av ventilasjons systemer som, kjøkken vifter og andre vifter som kan skape undertrykk i rommet. Vi anbefaler dette uansett utforming av bygg også i gamle hus. Dårlig tilluft kan skape dårlig trekk og lav forbrenning som igjen kan føre til sot på glass dårlig utnyttelse av ved og sot dannelse i pipe.

Advarsel! Hold alle luftinntak fri for forbrenningen fri for tildekking

Advarsel! Bruk av avtrekksvifter i samme rom eller nærhet kan føre til problemer.

Måltegning (FIG 1)

*Målet i tegningen angir ca. senter høyde på produktets utsparring til røykrør. Ta hensyn til eventuell stigning på røykrøret når det skal lages hull i pipen. Skjevheter i gulv og vegger vil også kunne påvirke målene. Tørrstable derfor produktet for nøyaktig høyde og posisjon til røykinnføringen. Merk også opp eventuelt hull til friskluftsett gjennom gulv (ekstrautstyr).

NB! Da innekjernen er bygd opp av mange skift kan tilkoblingshøyden variere med opp til et par centimeter fra installasjon til installasjon

Sikkerhetsavstander (FIG 2)

Sørg for at angitte sikkerhetsavstander overholdes.

VIKTIG! Uttøringsprosess

Når ildstedet er nytt og ikke fyrst i fra før, inneholder det mye fuktighet. Denne fuktigheten må tørkes ut før ildstedet tåler fyringsrytmen oppgitt under.

For å drive ut fuktigheten, følg prosedyren under:

1. Sørg for at luftventilen (se figur under) i forkant av døren er helt åpen
2. Sørg for at spjeldet står i opptenningsmodus.
3. Tenn et lite bål bestående av 0,5-1kg finkløyvet ved.
4. Etter at flammene har tatt skikkelig tak i veden settes spjeldet i driftsposisjon, slik at den varme røyken sirkulerer rundt i kanalene.

La luftventilen forbli åpen, og spjeldet i driftsposisjon etter at bålet har brendt ut.

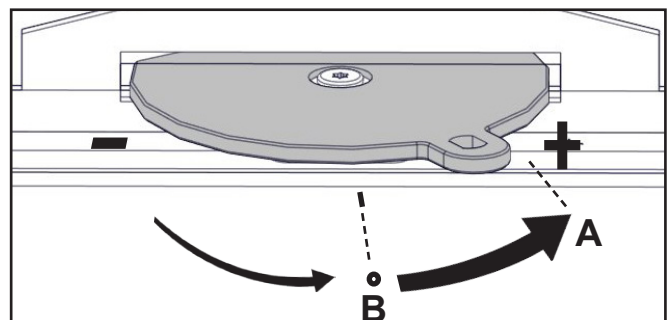
Denne prosedyren skal gjentas to ganger til, med et døgn mellomrom mellom hver gang.

NB! Følges ikke retningslinjene for uttørring kan elementene i ildstedet sprekke.

Luftventilen vris mot høyre for å øke lufttilførsel på Salzburg. Ventilen har to funksjoner.

A. Når du vrir ventiklen helt til høyre er den i opptenningsstilling.

B. Om du flytter ventilen til venstre vil opptenningsluften avta. Når du føler et klikk vil opptenningsluften være stengt og du vil ha maks forbrenningsluft tilgjengelig. Vrir du hjulet mer til venstre vil forbrenningsluften avta.



Fyringsrytme

Et akkumulerende ildsted er konstruert for å oppta termisk energi i løpet av en relativ kort periode med forholdsvis intensiv fyring. Når perioden med intensiv fyring er avsluttet vil produktet avgi den akkumulerte varmen over et lengre tidsrom.

NB! Fyring utover det anbefalte mønsteret (se tabell med teknisk info) vil resultere i en høyere overflatetemperatur, noe som kan føre til misfarging av malingen. Det kan også resultere i høyere temperaturer mot brennbare vegger enn beregnet.

Følg verdiene i tabellen for å finne riktig størrelse på ilegg og hvilket ileggsintervall som er riktig for ditt produkt.

Når siste ilegg er gått over i glødefase med få glør igjen kan luftventilen og skorsteinsspjeldet lukkes for å hindre at varmen forsvinner ut gjennom skorsteinen. Husk at spjeldet skal settes i opptenningsmodus før det igjen fyres opp i ildstedet.

Opptenningsmodus skal kun være åpent under korte perioder (10-15 minutter) ved behov under oppfyring, samt ved nytt ilegg for å forhindre utslag av røyk eller aske. Vedvarende fyring med åpent opptenningsmodus kan føre til overskridelse av maksimal tillatt skorstenstemperatur.

Grunnet de lange røykgasskanalene vil ildstedet varmes opp noe ujevnt. Etter oppfyring vil fronten over døren og den ene siden først bli varm. Varmen jevner seg ut etter et par timers fyring og etter at alle kanalene er varmet opp.

Montering

NB! For å ivareta produktets optimale funksjon er det meget viktig at monteringsanvisningen leses grundig og etterfølges nøye.

Råd og tips ved problemer med forbrenningen

Feil	Forklaring	Utbedring
Manglende trekk	Skorsteinen er tilstoppet.	Kontakt feier/se fyrings DVD for ytterligere informasjon eller rens røykrør, røykvenderplate og brennkammer.
	Røykrøret er tilstøtet, eller det er sotansamling på røykvenderplaten.	
	Røykvenderplaten kan sitte galt.	Kontroller monteringen av røykvenderplaten - se bruksanvisning.
Ildstedet ryker under opptenning og drift	Undertrykk i rommet der ildstedet står. For lite tilluft, huset er for "tett".	Fyr opp med et åpent vindu i rommet. Hjelper dette, må det installeres flere/større ventiler til uteluft/friskluft i rommet.
	Undertrykk i rommet - kjøkkenvifte og/eller sentralt ventilasjonsanlegg trekker for mye luft ut av rommet.	Slå av/reguler kjøkkenvifte og/eller annen ventilasjon. Hjelper dette må det settes inn flere ventiler i rommet
	Røykrør fra to ildsteder er tilsluttet skorstenen i samme høyde.	Monter om slik at høydeforskjell mellom røykrør er minst 30 cm
	Røykrøret heller nedover.	Røykrør må flyttes slik at det er stigende fra ildsted til skorstein, min. 10 grader. Evt. montering av røyksuger.
	Røykrøret stikker for langt inn i skorsteinen.	Monter om røykrøret slik at det ikke stikker inn i skorsteinsløpet, men avsluttes 5 mm før skorsteinens innervegg. Evt. montering av røyksuger.
	Feieluke i kjeller eller loft står åpen og trekker falsk luft.	Feieluker må alltid være lukket. Utette eller defekte feieluker må skiftes.
	Spjeld/Opptennings- og fyringsventiler eller dører på ildsteder som ikke er i bruk står åpne og trekker falsk luft.	Steng spjeld, dører og trekkventiler på ildsteder som ikke er i bruk.
	Åpent hull i skorsteinen etter fjernet ildsted trekker falsk luft.	Hull må mures igjen.
	Defekt murverk i skorsteinen, f.eks. utetthet rundt rørgjennomføring og/eller ødelagt vegg i røykløp som trekker falsk luft.	Tett igjen og puss alle sprekker og utettheter.
	For stort tverrsnitt i skorsteinen gir liten eller ingen trekk.	Skorsteinen må rehabiliteres, evt. montering av røyksuger*.
For lite tverrsnitt, klarer ikke å transportere all røykgass ut	Bytt til et mindre ildsted eller bygg ny skorstein med større tverrsnitt. Evt. montering av røyksuger.	
For lav skorstein som gir dårlig trekk.	Øk skorsteinshøyden og/eller monter skorsteinshatt/ røyksuger*.	
Ildstedet ryker inne når det er vind ute	Skorsteinen ligger for lavt i forhold til omkringliggende terreng, bygninger, trær e.l.	Øk skorsteinshøyden og/eller monter skorsteinshatt/ røyksuger*.
	Turbulens rundt skorsteinen pga. for flatt tak.	Øk skorsteinshøyden og/eller monter skorsteinshatt/ røyksuger*.
Ildstedet varmer for dårlig	Ildstedet får for mye luft til forbrenningen pga lekkasje i ildstedet el. for stor skorsteinstrekk. Vanskelig å regulere forbrenningen og veden brenner fort opp.	Eventuelle lekkasjer må tettes. Trekken kan reduseres ved hjelp av en trekkbegrenser eller evt. spjeld. Obs! En lekkasje på bare 5 cm ² er nok til at 30 % av den produserte varmluften forsvinner "rett i pipa".
For mye trekk	Røykvenderplaten kan sitte galt.	Kontroller monteringen av røykvenderplaten - se bruksanvisning.
	Hvis du bruker for tørr ved, krever dette mindre lufttilførsel enn ved normal brensel.	Skru ned lufttilførselen.
	Tetingslistene ved døren er nedslitte og flate.	Skift ut tetningslistene hvis de er nedslitte, kontakt forhandler.
	Skorsteinen er for stor.	Kontakt feier/ovnsforhandler for ytterligere veiledning.
Glassruten sotes til	Veden er for våt.	Bruk kun tørr fyringsved med en maksimal fuktighet på 20 %.
	Fyringsventilen er lukket for mye.	Åpne ventilen så det tilføres mer luft til forbrenningen. Ved tillegg av ny ved skal ventiler alltid ha full åpning eller det fyres med døren på gløtt til flammene får tak.
Hvitt glass	For hard fyring	Følg instruksjonene for riktig fyring som beskrevet.
	Feil fyring (fyring med avfallstre, malt tre, impregneret tre, plastlaminat, kryssfiner o.l.)	Forsøk fyring med ren ved som har riktig fuktinnhold
Røyk ut i stuen når døren åpnes	Døren trekker med seg røyk når den åpnes.	Lukk opp ventiler ca 1 min. før døren åpnes - unngå å åpne døren raskt.
	Døren åpnes når det er ild i brennkammeret.	Åpne døren forsiktig og/eller kun når veden er redusert til glør.
Synlig røyk fra skorsteinen		Øk lufttilførselen.
	Veden er for fuktig og inneholder vanndamp.	Forsøk fyring med ren ved som har riktig fuktinnhold
	Ufullstendig forbrenning.	Øk lufttilførselen.

SJEKKLISTE OG BEKREFTELSE PÅ UTFØRT KONTROLL AV ILDSTEDSMONTERING

Eiendommens adresse	Gnr	Bnr	Tlf
Eiers navn	Adresse	Postnummer	Sted
Montørens navn	Adresse	Postnummer	Sted
Ildstedstype og fabrikk	Effekt i kW	Brenseltype	
Skorstensstype (Eks. tegl, type elementskorsten)		Dimensjon i cm ²	Ant. ildsteder på skorstenen
Installasjonen er kontrollert av	Adresse	Postnummer	Sted
Kvalifikasjon			

Følgende ble kontrollert av montør under installasjonen:

Kontrollpunkt	Ja	Nei
Er ildstedet montert etter monteringsanvisning?	<input type="checkbox"/>	<input type="checkbox"/>
Er avstanden til brannmur kontrollert?	<input type="checkbox"/>	<input type="checkbox"/>
Er avstanden til brennbart materiale kontrollert?	<input type="checkbox"/>	<input type="checkbox"/>
Er avstanden til tak kontrollert?	<input type="checkbox"/>	<input type="checkbox"/>
Er det plate under og foran ildstedet?	<input type="checkbox"/>	<input type="checkbox"/>
Tåler gulvet vekten av ildsted med omramming?	<input type="checkbox"/>	<input type="checkbox"/>
Er det feiemuligheter for ildsted og røykrør?	<input type="checkbox"/>	<input type="checkbox"/>
Er ildstedet sikret nok tilførsel av forbrenningsluft via lufteventiler?	<input type="checkbox"/>	<input type="checkbox"/>
Er røykrøret montert i skorstenen etter skorstensprodusentens anvisninger?	<input type="checkbox"/>	<input type="checkbox"/>
Er skorstenen egnet for tilkobling av det aktuelle ildstedet?	<input type="checkbox"/>	<input type="checkbox"/>
Har skorstenen passende dimensjon?	<input type="checkbox"/>	<input type="checkbox"/>
Finnes produktdokumentasjon med monteringsanvisningen på byggeplass?	<input type="checkbox"/>	<input type="checkbox"/>

Installert
 Sted Dato Montørens signatur

KONTROLLERKLÆRING

Installasjonen er kontrollert ved hjelp av:

Utfylt sjekkliste	<input type="checkbox"/>	<input type="checkbox"/>
Visuell kontroll	<input type="checkbox"/>	<input type="checkbox"/>
Videokamera	<input type="checkbox"/>	<input type="checkbox"/>

Annet:

Installasjonen er kontrollert og funnet i orden:

Kontrollert
 Sted Dato Kontrollørens signatur

Det er en stor fordel at bekreftelse på kontroll av installasjonen finnes. Sørg for at denne siden blir utfylt, og ta vare på den. Dette er et verdipapir for boligen. Husk at huseier plikter å melde fra til kommunen ved brann- og feiervesenet om at ildstedet er montert. Send gjerne en kopi av denne siden til det lokale feiervesenet.

IMPORTANT SAFETY PRECAUTIONS!

1. Please follow the installation manual when connecting your stove / fireplace to the chimney / flue pipe. If connected differently from instruction please, consider the heat radiation from the flue pipe to the surrounding materials.
2. Before use, please carefully read the user manual and follow the instructions.
3. Integrated or defined convection openings may never be reduced or partially obstructed. This may lead to overheating, which again can cause house fire or serious damage to the product.
4. Use only designated fire starters. **Never use gasoline, diesel or other liquids to start the fire. This may cause explosions!**
5. Never use other fuel than natural dry chopped wood. Briquettes, peat, coke, coal and waste from construction materials develops far higher temperatures and emissions than natural wood. Since your product has been designed for use with natural wood only, other fuels may damage the product, chimney and surrounding constructions.
6. In case of damage to glass or door gasket, all use of the product must be discontinued until the damage has been repaired.

Failure to follow these precautions will leave your warranty void and expose people and property to danger.

Advise: Even if not required in your area, it is always wise to have a qualified stove / fireplace fitter do the installation, or at least the final inspection before use.

INDEX

1. General information about heat accumulating fireplaces	12
Double-action damper	12
Airvent	12
Cleaning the Smoke Duct System	12
Ash	12
Weight	12
Firewall	12
Connection to chimney	12
Glue	13
Minor dents	13
Painting	13
Polishing	13
Tiles	13
Thermotte™	13
Cracks in the Powerstone™	13
2. Warranty	13
Recycling of the refractory glass	13
Packaging Recycle	13
Door and glass	13
3. Advice on lighting a fire	14
Burning Rhythm	14
Storing of Wood	14
Burning	14
Choice of fuel	15
4. Technical info	15
5. Before installing a new fireplace	16
Chimney draft	16
Shared flue gas system	16
Air supply (=mm AIR)	16
Drying Procedure	16
Combustion pace	17
6. Assembly	17
7. Some advice in case of combustion problems	18

General information about heat accumulating fireplaces

Heat accumulating fireplaces differ from other fireplaces in that they are intended to provide a moderate heat for prolonged periods with a limited time of burning. Conventional fireplaces give off strong heat during the burning period but with a very limited cool-down period.

The heat accumulating fireplaces from Nordpeis have a long duct system where the heat developed in the combustion chamber passes through the duct system before it exits through the chimney. The heat from the gases is absorbed by the material surrounding the smoke ducts, and by the time the smoke exits through the chimney. The efficiency of a well-constructed heat accumulating fireplace is thus far better than the efficiency of a conventional fireplace.

A heat accumulating fireplace can keep an even temperature throughout the day with only one heating cycle.

Double- action damper:

The stove is fitted with a double action damper, and controls two functions: bypass and chimney damper. When the damper rod is pulled all the way out (right hand operation), the flue gasses will bypass the canal system and exit through the chimney. This function is used when lighting the fire. When the stove and the chimney has reached operating temperature after 10 – 30 minutes the damper rod should be pushed half way in until a “click” is heard. In this position the bypass damper is closed and the flue gasses are forced through the stove’s canal system which is absorbing the heat of the flue gasses before it is released to the chimney.

The bypass damper should also be opened before opening the door for re-fuelling wood, and then closed again.

WARNING: Using the stove over prolonged periods with open bypass damper may expose the chimney to higher temperatures that it is design for.

By pushing the damper rod all the way in (right hand operation), both bypass- and the chimney damper will be closed. This closes off the canal system from the chimney, preventing the heat accumulated in the stove to be lost through the chimney. This function should never be used before the fire is out and only a bit of embers are left in the stove. **WARNING: Closing the chimney damper too early can result in flue gasses entering the room and cause carbon monoxide poisoning.**

Air Vent

When burning in a heat accumulating fireplaces the air vent is traditionally kept open to a maximum. This ensures optimal combustion and minimises carbon deposits in the smoke duct system. In addition it makes it easier to keep the glass clean during intensive

burning. However, should one wish for a longer burn period and slower flames, the air vent is adjusted and reduced. Salzburg is equipped with secondary combustion technology, which can normally only be found on modern fireplaces. This ensures clean combustion and high efficiency, even at lower loads.

Cleaning the Smoke Duct System

When the fireplace is used every day throughout the heating season, we recommend that the smoke duct system is swept once yearly. This is to maintain the draught and efficiency. Soot isolate the ducts and thus lower the efficiency. One can also notice that the draught is reduced and that the flames are difficult to control with the air vent function. Remember that the fireplace must always be cold before it is swept / inspected.

In order to clean the ducts, remove the Thermotte baffle plate and the two Thermotte side panels. Insert cleaning brush bothe up-and downwards. Soot will collect in the bottom and can be removed with an ash-cleaner by opening the Thermotte lid in the floor of the combustion chamber. The flue-pipe can be accessed through the door and the center-canal for the basic version. If you have a hot-plate, remove the hotplate for direct access the the flue pipe.

Ash

Optional. The ashes must be emptied periodically. Please note that the ash may contain hot embers even several days after the fire has ceased. Use a container of non-combustible material to remove the ashes.

Weight

The home owner must ensure that the floor can withstand the load of the total weight of the product.

Firewall

Freestanding fireplaces can be installed without a firewall. Observe all safety distances to combustible materials.

Connection to Chimney

Follow specifications from the chimney manufacturer for connection to the chimney. Dry stack the fireplace for accurate height and positioning of the flue/chimney connection.

The product is not compatible with top connected concrete chimney.

Maximum weight of steel chimney (top connection) is 300kg.

By top connection to steel chimney, we refer to the respective manufacturer’s installation instructions. Requirements for Floor Plate by Combustible Floor Follow the requirements for floor plate (stone, steel, etc.) that apply in the country that the product is installed in.

Glue

The outer elements should be glued with the acrylic which is included. Make sure that all the surfaces that are to be glued are free of dust. The surfaces can be cleaned for better adhesion. Ensure that the surfaces are dry before spreading on the acrylic. Once the fireplace is assembled, fill the joints with acrylic and even it out with a sponge or finger and some soapy water, in order to have a clear indentation between the elements (FIG Z).

Minor Dents

Transportation and handling can cause minor dents to the product. This can be repaired with the powder glue which is included. For a perfect result you can fill and grind with a suitable filler on top of the powder glue. Fill smaller cracks and uneven surfaces with a float or a brush. If the dent is deep, it is recommended to fill in several stages to avoid sinking. Even out with e.g. a damp sponge or a float.

Painting

The surface of the chimney surround is developed to be painted without priming work. Use latex or acrylic based paint (emulsion paint), or cement-based textured paint. In the unlikely case that there are some irregularities in the surface, these can be filled with the acrylic which is included, or a light and appropriate filling material. Any surface that has been filled needs to be smoothed with fine sand paper.

Tiles

The stove may also be partially or completely covered with tiles or natural stone of your choice. Prior to fixing the tiles or natural stones we recommend that the stove is dampened and covered with tile glue and fiber mesh.

Please note that the adhesive and mortar must set before burning in the fireplace. Follow the instructions from the mortar/adhesive producers.

Regardless of surface treatment it is advantageous to mask the entire door frame to avoid having to clean it later.

Please note that the air gap between the surround and the door frame must not be filled with glue, mortar or similar.

Thermotte™

The insulation plates (Thermotte) are classified as “wear and tear” parts which will require to be exchanged after some years. The wear time will depend on the individual use of your product.

Nordpeis offers a one-year warranty on these parts. After this, replacements can be purchased.

Please note: Wood logs that are too long can cause additional strain and crack the plates, due to the tension created between the side plates.

Cracks in the i PowerStone

Due to thermal effects there may be small cracks / fissures in the PowerStone. This is natural and does not affect the product's function or safety.

2. Warranty

Warning!
Use replacement parts recommended only by the Manufacturer.

Warning!
Any unauthorized modification of the appliance without written permission of the Manufacturer are prohibited.

For detailed description of the warranty conditions see the enclosed warranty card or visit our website www.nordpeis.com

Recycling of the refractory glass

Refractory glass cannot be recycled. Old glass, breakage or otherwise unusable refractory glass, must be discarded as residual waste. Refractory glass has a higher melting temperature, and can therefore not be recycled together with glass. In case it would be mixed with ordinary glass, it would damage the raw material and could, in worst case end the recycling of glass. It is an important contribution to the environment to ensure that refractory glass does not end up with the recycling of ordinary glass.

**CERAMIC GLASS
CANNOT BE
RECYCLED**

**Ceramic glass should
be disposed of as residual
waste, together with
pottery and porcelain**



Packaging Recycle

The packaging accompanying the product should be recycled according to national regulations.

Door and Glass

Should there be any soot on the glass it may be necessary to clean it. Use dedicated glass cleaner, as other detergents may damage the glass/gaskets. (NB! Be careful, even dedicated glass cleaner can damage the varnish on the door frame and gaskets). A good advice for cleaning the glass is to use a damp cloth or kitchen roll paper and apply some ash from the burn chamber. Rub around the ash on the glass and finish off with a piece of clean and damp kitchen roll paper. NB! Only clean when the glass is cold.

Periodically, it may be necessary to change the gaskets on the door to ensure that the burn chamber is air tight and working optimally. These gaskets can be bought as a set, usually including ceramic glue.

Combustion pace

A heat storing product should not be burned in too aggressively as this may damage the product. In order to get the most out of a heat storing product, it is therefore important to optimise the combustion pace and the size of the loads. Read the combustion rates and load sizes that apply to your product.

3. Advice on Lighting a Fire

The best way to light a fire is with the use of lightening briquettes and dry kindling wood. Newspapers cause a lot of ashes and the ink is damaging for the environment. Advertising flyers, magazines, milk cartons and similar are not suitable for lighting a fire. Good air supply is important at ignition. When the flue is hot the draught increases and door can be closed.

Warning: In order to avoid injuries, please be aware that the surface may become hot during operation and that extra care need to be taken to avoid skin burn.

Warning: NEVER use a lighting fuel such as petrol, kerosene, alcohol or similar for lighting a fire. This could cause injury to you as well as damaging the product.

Use clean and dry wood with a maximum moisture content of 20% and minimum 15%. Humid wood requires a lot of air for the combustion, as extra energy/heat is required for drying the humid wood and heat effect is therefore minimal. In addition this creates soot in the chimney with the risk of creosote and chimney fire.

In case of a chimney fire, close the door and air supplies on the stove / insert and call the Fire Brigade. After a chimney fire the chimney must in all cases be inspected by an authorized chimney sweeper before you use the appliance again.

Storing of Wood

In order to ensure that the wood is dry, the tree should be cut in winter and then stored during the summer, under roof and in a location with adequate ventilation. The wood pile must never be covered by a tarpaulin which is lying on the ground as the tarpaulin will then act as a sealed lid that will prevent the wood from drying. Always keep a small amount of wood indoors for a few days before use so that moisture in the surface of the wood can evaporate.

Burning

Not enough air to the combustion may cause the glass to soot. Hence, supply the fire with air just after the wood is added, so that the flames and gases in the combustion chamber are properly burnt off. Open the air vent and have the door slightly ajar in order for the flames to establish properly on the wood.

Note that the air supply for the combustion also can be too large and cause an uncontrollable fire that very quickly heat up the whole hearth to an extremely high temperature (when burning with a closed or nearly closed door). For this reason you should never fill the combustion chamber completely with wood.

Warning! The Firebox shall to be always closed except during ignition, refueling and ash removal.

Lighting a fire

Kindling wood
Finely chopped (diameter of 3-5cm)
Length: 15-25cm
Ca. amount pr lighting : 1,35 kg

Place the air vent control in ignition mode - maximum to the right. Set the damper in by-pass mode pulling the lever out (right hand operation) - See **FIG 18**. For the lever left hand placement see **FIG 18a**.

Insert small, dry pieces of wood, ignite and ensure the flames have taken proper hold of the wood. When the flames are stable and the chimney is warm, pull the air control out of the ignition mode turning left, when click sound is felt and heard, the ignition air is closed.

After 15-20 minutes from starting fire set the damper in normal work mode - See **FIG 18**. Smoke starts circulating in the ducts and heat from it will be passed and stored in the Power Stone core.

When there is a glowing layer of ash, new wood logs can be inserted. Pull the hot ember to the front of combustion chamber when inserting new logs so that the wood is ignited from the front. Place first layer of wood logs perpendicular to the front. The fire should burn with bright and lively flames.

Reload size

Chopped wood (diametre of 6-9cm)
Length: 23-25cm
Normal load size. 1,76 kg /h

When the fire end set the damper in warm retaining mode, lever pushed in to the limit (for right hand operation) see **FIG 18**, in order to store more warmth inside appliance.

Choice of Fuel

All types of wood, such as birch, beech, oak, elm, ash and fruit trees, can be used as fuel in the stove. Wood species have different degrees of hardness - the higher the hardness of the wood, the higher the energy value. Beech, oak and birch have the highest degree of hardness.

Attention! We do not recommend the use of fuel briquettes / compact wood in our combustion chambers, as these products may develop significantly higher temperature than the combustion chamber can withstand. Burning briquettes / compact wood is at your own risk and can cause invalidity of the warranty.

Warning

NEVER use impregnated wood, painted wood, plywood, chipboard, rubbish, milk cartons, printed material or similar. If any of these items are used as fuel the warranty is invalid.

Common to these materials is that they during combustion can form hydrochloric acid and heavy metals that are harmful to the environment, you and the insert. Hydrochloric acid can also corrode the steel in the chimney or masonry in a masonry chimney. Also, avoid burning with bark, sawdust or other extremely fine wood, apart from when lighting a fire. This form of fuel can easily cause a flashover that can lead to temperatures that are too high.

Warning! Make sure the stove is not overheated - it can cause irreparable damage to the product. Such damage is not covered by the warranty.

Source: "Håndbok, effektiv og miljøvennlig vedfyring" by Edvard Karlsvik SINTEF Energy Research AS and Heikki Oravainen,

For your own safety, comply with the assembly instructions. All safety distances are minimum distances. Installation of the fireplace must comply with the current rules and regulations of the country where the product is installed. Nordpeis AS is not responsible for wrongly assembled fireplaces. Subject to errors and changes.

For the latest updated version go to www.nordpeis.com

4. Technical information - Salzburg S Corner:

Minimum distances to combustible materials	Back 30mm Side 250mm Ceiling 500mm
CO-content of flue gas @ 13%O ₂	0,13%
Flue gas temperature	171 °C
Thermal output	- 84996 kJ / 23,6 kWh
Thermal storage capacity	100% after 3,9 hrs 50% after 10,2 hrs 25% after 15,6 hrs
Energy efficiency	84,0%
Opening of the air vent control (%)	+/- 40%
Nominal heat output during discharge period (100%-25%)	2,1 kW
Chimney draft	12 Pa
Length of wood logs (max)	250 mm
Weight	305 kg 64 kg - woodshelf
Load size	1,35 kg
Max nr. loads	5
Loading interval	45 min
Nr. burning cycles per 24 hours	1

5. Before Installing a new fireplace

Several European countries have local regulations for installation of fireplaces, which change regularly. It is the responsibility of the client that these regulations are complied with in the country/region where the fireplace is installed.

Nordpeis AS is not responsible for incorrect installation.

Important to check

(please note that this list is not exhaustive):

- distance from firebox to combustible/flammable materials
- insulation materials/requirements between fireplace surround and back wall
- size of floor plates in front of fireplace if required
- flue connection between firebox and chimney
- insulation requirements if flue passes through a flammable wall

Chimney Draft

Compared to older models, the clean burning fireplaces of today put significantly higher demands on the chimney. Even the best fireplace will not work properly if the chimney does not have the right dimensions or is not in good working order. The draught is mainly controlled by gas temperature, outside temperature, air supply as well as the height and inner diameter of the chimney. The diameter of the chimney should never be less than that of the flue/chimney collar. At nominal effect there should be a negative pressure of 12 to 25 Pascal.

The draft increases when:

- The chimney becomes warmer than the outside air
- The active length of the chimney over the hearth increases
- Good air supply to the combustion

It can be difficult to obtain the right draught conditions in case the chimney is too large relative to the fireplace, as the chimney does not heat up well enough. In such cases you should to contact professional for evaluation of possible measures. Draught that is too strong can be controlled with a damper. If necessary, contact a chimney sweeper. The product is type tested and should be connected to a chimney that is dimensioned for the smoke gas temperature indicated in the CE declaration. When necessary, contact a professional in advance

Attention! It is recommended to use a qualified professional when installing a new fireplace.

Air supply (=mm AIR)

A set for fresh air supply is available as an accessory. This will ensure that the air supply to the combustion chamber is less affected by ventilation systems, kitchen fans and other factors which can create a down-draught in the room. In all new constructions, we strongly recommend the product is designed and prepared for direct supply of outside air. In older houses also, the use of fresh air supply set is also recommended. Insufficient air supply can cause poor draught and thereby low combustion efficiency and the problems this entails: soot stains on the glass, inefficient utilisation of the wood and a soot deposits in the chimney.

Warning!
**Keep combustion and convection
air inlet free from blockage.**

**Warning! Extractor fans when operating
in the same room or space as the appliance
may cause problem.**

Distance illustration (FIG 1)

*The illustration indicates the approximate centre height of the recess for the flue. Consider possible inclination of the flue prior to making perforating the chimney. Distortions in floors and walls may also influence the height, dry stack therefore the fireplace for accurate height and positioning of the flue/chimney connection. If a fresh air supply set (accessory) is connected through the floor, mark where the hole should be.

Attention! Since the inner core is composed of many layers the connection height may vary by up to a few centimeters from installation to installation.

Safety distances (FIG 2)

Ensure that the safety distances are complied with.

IMPORTANT! Drying Process

The fireplace contains a lot of moisture when it is new and no fire has been made before. This moisture must be dried out before the fireplace can withstand the combustion rate given below.

To extract the moisture, follow this procedure:

1. Ensure that the air vent control just below the door is completely open
2. Ensure that the damper is in ignition mode
3. Make a small fire with 0.5-1 kg of kindling wood
4. Set the damper in operatin mode, once the flames have taken proper hold of the wood, this will ensure that the hot smoke circulates the ducts.

Important! Let the air vent and damper remain open until the fire is burnt out.

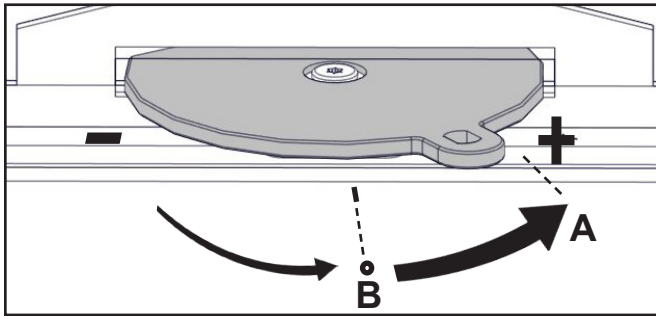
This procedure is repeated twice more, with a 24 hrs gap between each time.

Important! Failure to follow the guidelines for drying can cause the elements to crack.

The air vent control is turned to the right to increase the air supply to Salzburg. The vent is working in two modes.

A. When you turn the vent maximally to the right it is in ignition mode.

B. If you turn the vent to the left ignition air is diminish. When you felt a click then ignition air is closed and there is maximum secondary air provided. Further turning to the left decrease amount of secondary air.



6. Assembly

Important! It is very important that installation instructions are read carefully and followed closely in order to ensure optimal functioning of the product.

Combustion pace

An accumulating fireplace is designed to absorb thermal energy during a relatively short period of relatively intense heat. When the period of intensive combustion is completed, the product will deliver the accumulated heat over a longer period of time.

Important! Combustion beyond the recommended pace (see table with Technical Information) will result in a higher surface temperatures, which can lead to discoloration of the paint. It can also result in higher than intended temperatures against combustible walls.

Follow the values in the table to find the correct load size and what loading interval is right for your product.

When the last load has passed into the ember phase with few embers left, the air vent and damper is closed to prevent heat escaping through the chimney. Remember to open the damper before making a fire in the fireplace.

The ignition mode should only be open during when necessary for short periods (10-15 minutes) at the time a fire is lit, and at new loads, in order to prevent smoke or ash escaping into the room. Persistent combustion with an open ignition mode can result in exceeding the maximum allowed chimney temperature.

Due to the length of the smoke gas ducts, the fireplace is heated up somewhat unevenly. After lighting a fire, the front above the door and one of the sides will heat up first. The heat will then be evened out after a few hours of burning and when all the ducts have been warmed up.

Some advice in case of combustion problems

Error	Explanation	Solution
No draught	The chimney is blocked	Contact a chimney sweeper / dealer for more information or clean the flue, smoke baffle and burn chamber.
	The flue is sooty or there is accumulated soot on the smoke baffle	
	The smoke baffle is wrongly positioned	Verify the assembly of the smoke baffle - see assembly instructions.
The stove release smoke when lighting the fire and during combustion	Downdraught in the room caused by no draught, that the house is too "air tight".	Light the fire with an open window. If this helps, more/bigger vents must be installed in the room.
	Downdraught in the room – caused by extractor and/or central ventilation system that pulls too much air out of the room.	Turn off/regulate extractor and/or other ventilation. If this helps, more vents must be installed.
	The flues from two fireplaces/stoves are connected to the same chimney at the same height.	One flue must be repositioned. The height difference of the two flue pipes must be of at least 30 cm.
	The flue is in a declining position from the smoke dome to the chimney.	The flue must be moved so that there is an inclination of at least 10° from smoke dome to chimney. Possibly install a smoke suction device*.
	The flue is too far into the chimney.	The flue must be reconnected so that it does not enter into the chimney but ends 5 mm before the chimney inner wall. Possibly install a smoke suction device*.
	Soot hatch in the basement or attic that is open and thus creating a false draught.	Soot hatches must always be closed. Hatches that are not tight or are defected must be changed.
	Damper/top draught vents or doors on fireplaces that are not in use are open and create a false draught.	Close damper, doors and top draught vents on fireplaces that are not in use.
	An open hole in the chimney after that a fireplace has been removed, thus creating a false draught.	Holes must be completely sealed off with masonry.
	Defect masonry in the chimney, e.g. it is not airtight around the flue pipe entry and/or broken partition inside the chimney creating a false draught.	Seal and plaster all cracks and sites that are not tight.
	The cross-section in the chimney is too large which results in no or very low draught.	The chimney must be refitted, possibly install a smoke suction device*.
	The cross-section in the chimney is too small and the chimney cannot carry out all the smoke.	Change to a smaller fireplace or build new chimney with a larger cross section. Possibly install a smoke suction device*.
The chimney is too low and hence a poor draught.	Increase the height of the chimney and/or install a chimney cap/ smoke suction device*.	
The stove releases smoke inside when it is windy outside.	The chimney is too low in relationship to the surrounding terrain, buildings, trees etc.	Increase the height of the chimney and/or install a chimney cap/ smoke suction device*.
	Turbulence around the chimney due to the roof being too flat.	Increase the height of the chimney and/or install a chimney cap/ smoke suction device*.
The stove does not heat sufficiently.	The combustion receives too much oxygen due to a leakage under the lower border of the stove or too strong chimney draught. Difficult to regulate the combustion and the wood burn up too quickly.	Any possible leakage must be sealed off. A draught regulator or possibly a damper can reduce the chimney draught. NB! A leakage of only 5 cm ² is enough for 30% of the heated air to disappear.
Too much draught	The smoke buffer is wrongly positioned.	Verify the positioning of the smoke buffer – see assembly instructions.
	In case of using oven-dried wood, this requires less air supply than when using normal wood.	Turn down the air supply.
	The gaskets around the door are worn and totally flat.	Replace the gaskets, contact your dealer.
	The chimney is too large.	Contact chimneysweeper or other professional for more details.
The glass is sooty	The wood is too wet.	Only use dry wood with a humidity of maximum 20%.
	The air vent control is closed too tightly.	Open the air vent control to add air to the combustion. When new wood logs are inserted all vent controls should be completely opened or the door slightly opened until the flames have a good take on the wood.
White glass	Bad combustion (the temperature is too low)	Follow the guidelines in this user guide for correct combustion.
	Using wrong material for combustion (such as: painted or impregnated wood, plastic laminate, plywood etc)	Ensure to use only dry and clean wood.
Smoke is released when the door is opened	A levelling out of pressure occurs in the burn chamber.	Open the air vent control for about 1 min before opening the door – avoid opening the door too quickly.
	The door is opened when there is a fire in the burn chamber.	Open the door carefully and/or only when there is hot ember.
White smoke	The combustion temperature is too low.	Increase the air supply.
	The wood is humid and contains water damp.	Ensure to use only dry and clean wood.
Black or grey/black smoke	Insufficient combustion.	Increase the air supply.

1. Noudata asennusohjetta, kun yhdistät tulisijan savupiippuun tai hormiin. Jos yhdistäminen tehdään ohjeesta poikkeavalla tavalla, ota huomioon lämmön säteily hormista ympäröiviin rakenteisiin.
2. Lue käyttöohje huolellisesti ennen käyttöä ja noudata ohjeita.
3. Kiinteitä tai määriteltyjä kiertoilma-aukkoja ei saa koskaan kaventaa tai peittää edes osittain. Se voi johtaa ylikuumenemiseen, mikä voi aiheuttaa tulipaloriskin tai vaurioittaa tuotetta.
4. Käytä vain nimettyjä sytykkeitä. **Älä koskaan käytä bensiiniä, dieseliä tai muita nesteitä tulen sytyttämiseen. Ne voivat aiheuttaa räjähdyksen!**
5. Älä koskaan polta mitään muuta kuin kuivaa, käsittelemätöntä, pilkottua puuta. Pelletit, turve, koksi, hiili ja rakennusmateriaalijäte tuottavat paljon enemmän lämpöä ja päästöjä kuin puu. Koska tuote on suunniteltu vain käsittelemätöntä puuta varten, muut poltettavat materiaalit saattavat vahingoittaa tulisijaa, hormia tai ympäröiviä rakenteita.
6. Jos lasi tai oven tiivisteet vaurioituvat, tuotetta ei saa käyttää ennen kuin vaurio on korjattu.

Jos näitä varotoimenpiteitä ei noudateta, takuu ei ole voimassa ja ihmiset ja omaisuus voivat altistua vaaralle.

Neuvo: on järkevää antaa pätevän asentajan hoitaa tulisijan asennus tai ainakin tarkistaa asennus ennen käyttöönottoa, vaikka sitä ei alueellasi vaadittaisikaan.

1. Yleistä varaavista takoista	20
Kaksitoiminen savupelti	20
Paloilmansäätö	20
Savukanavien puhdistus	20
Tuhka ja tuhkalaatikko	20
Paino	20
Palomuuri	20
Liittäminen savupiippuun	20
Liima	20
Pienet vauriot	20
Maalaus	21
Pinnoitus	21
Laatat/kaakelit	21
Thermotte™	21
Halkeamat PowerStonessa™	21
2. Takuu	21
Lasin kierrätys	21
Pakkausmateriaalin kierrätys	21
Luukku ja lasi	21
Lämmitysrytmi	21
3. Lämmitysvihjeitä	22
Puiden varastointi	22
Lämmittäminen	22
Polttoaineen valinta	22
4. Teknisiä tietoja	23
5. Asennus ja tarkastus ennen käyttöä	23
Savupiipun veto	23
Paloilman asennussarja (AIR)	23
TÄRKEÄÄ! Kuivausprosessi	24
Palamisnopeus	24
6. Kokoaminen	24
7. Vinkkejä ja ohjeita palamisongelmiin	25

Yleistä varaavista takoista

Nordpeisin varaavat takat perustuvat pitkään kanavajärjestelmään. Siinä tulipesässä kehittyvä savukaasu johdetaan kanavajärjestelmään, ennen siirtymistään savupiippuun.

Savukaasujen lämpötila imeytyy savukanavia ympäröivään materiaaliin. Hyvin rakennetun varaavan takan teho on siksi paljon suurempi kuin tavallisen takan.

Kaksitoiminen savupelti

Tulisija on varustettu kaksitoimisella pellillä, joka toimii sekä sytytys- että savupeltinä. Kun pellin varsi on kokonaan ulosvedettynä (Oikeakätinen asennus), savukaasut ohittavat kanavajärjestelmän ja poistuvat savupiipun kautta. Pellin tulee olla tässä asennossa tulta sytyttäessä. Kun tulisijalle ja savupiipulle sopiva käyttölämpötila on saavutettu 10-30 minuutin jälkeen, pellin varsi työnnetään sisään puoliväliin, kunnes kuuluu naksahdus. Tässä asennossa sytytyspelti on kiinni ja savukaasut ohjautuvat tulisijan kanavajärjestelmään, johon lämpö imeytyy ennen kuin savukaasut poistuvat tulisijasta piippuun.

Sytytyspelti tulee avata aina, kun tulisijan luukku avataan ja puita lisätään, ja sulkea taas sen jälkeen.

VAROITUS: Tulisijan pitkään jatkuva käyttö sytytyspelti auki voi altistaa savupiipun korkeammille lämpötiloille, kuin mihin se on suunniteltu.

Sytytyspelti ja savupelti suljetaan työntämällä pellin varsi kokonaan sisään (Oikeakätinen asennus). Se eristää kanavajärjestelmän täysin savupiipusta, jolloin tulisijaan kerääntynyt lämpö ei haihdu savupiipun kautta. Peltiä ei saa koskaan sulkea ennen kuin tuli ja hiillos ovat kokonaan sammuneet. **VAROITUS: Pellin sulkeminen liian aikaisin voi johtaa savukaasujen pääsemiseen huoneistoon ja häikämyrkytykseen**

Paloilmansäätö

Perinteisesti varaavat takat lämmitetään niin, että paloilmansäätö on avattu äärimmilleen. Tämä varmistaa ihanteellisen palamisen ja sen, että savukanava järjestelmään kertyy mahdollisimman vähän nokea. Lisäksi lasi on helpompi pitää puhtaana tehokkaasti lämmitettäessä. Jos kuitenkin halutaan pitempää palamisjaksoa ja rauhallisempia liekkejä, ilmaventtiili voidaan säätää pienemmälle. Salzburg on varustettu jälkipalamistekniikalla. Se varmistaa puhtaan palamisen ja suuremman tehon jopa pienellä paloilmamäärällä.

Kanaviston puhdistus

Jos takkaa käytetään päivittäin koko lämmityskauden ajan, suosittelemme, että kanavisto nuohotaan kerran vuodessa. Tämä varmistaa hyvän vedon ja lämmitystehon. Noki eristää kanavat ja laskee siten lämmitystehoa. Myös savupiipun veto huononee ja palamista on vaikeampi hallita paloilmansäädöllä. Muista, että takan pitää olla kylmä nuohouksen/tarkistuksen yhteydessä. Irrota nuohousta varten Thermotte-savuhylly ja kaksi

Thermotte-sivulevyä. Harjaa puhdistusharjalla ylös- ja alaspäin. Noki laskeutuu pohjalle ja voidaan poistaa tuhka kaimurilla avaamalla palotilan pohjan Thermotte-kansi. Perusversioissa savuputkeen pääsee käsiksi luukun ja keskikanavan kautta. Jos takassa on kuumakansi, irrota se savuputkeen käsiksi pääsyä varten.

Tuhka

Tuhkalaatikko on lisävaruste. Tuhkat on poistettava säännöllisesti. Huomaa että tuhka voi sisältää kuumia hiiliä vielä useita päiviä tulen sammumisen jälkeen. Käytä palamattomasta materiaalista valmistettua säiliötä tuhkaa varten.

Paino

Talonomistajan on varmistuttava siitä, että lattia kestääkseen takan kokonaispainon aiheuttaman kuormituksen.

Palomuuuri

Vapaasti seisovat takat voidaan asentaa ilman palomuuria. Noudata kaikkia turvaetäisyyksiä tulenarkaan materiaaliin.

Liittäminen savupiippuun

Noudata savupiipun valmistajan liittämistä koskevia ohjeita. Kokeile ensin pystyttää kuori ja takka ilman liimaa, jotta löydät savupiippuliitännän tarkan korkeuden ja sijainnin.

Max paino päältä liitettävälle metallipiipulle on 300 kg

Takan päälle ei voi laittaa harkko-tai tiilipiippua. Terässavupiippuun tehtävässä yläliitännässä on noudatettava kyseisen valmistajan asennusohjetta.

Eduslaattaa ja tulenarkaa lattiaa koskevat määräykset

Noudata asennusmaassa voimassa olevia eduslaattaa (kivi, teräs yms.) koskevia vaatimuksia.

Liima

Ulkoiset elementit on liimattava mukana toimitetulla akryylillä. Varmista, että kaikki liimapinnat ovat pölyttömiä. Pinnat voidaan pestä tartunnan parantamiseksi. Anna pinnan kuivua ennen liiman levittämistä. Kun tuote on asennettu valmiiksi, täytä elementtien väliset raot akryylillä ja tasoita elementtien väliset saumat saippuaan kastetulla sienellä tai sormella niin, että elementtien väliin jää selvä syvennys (KUVA Z).

Pienet vauriot

Pitkän kuljetuksen jälkeen tuotteessa saattaa olla pieniä vaurioita. Ne voidaan korjata mukana toimitetulla sementtiliimalla. Parhaan tuloksen saamiseksi voit tasoittaa sopivalla tasoitusmassalla sementtiliiman päältä. Pienet vauriot ja epätasaisuudet voit tasoittaa tasoitusmassalla. Jos vaurio on syvä, on suositeltavaa tasoittaa useita kertoja painumisen välttämiseksi. Tasoita esim. kostealla sienellä tai tasoituslastalla.

Maalaus

Kuoren pinta on suunniteltu niin, että sen voi maalata ilman pohjausta. Käytä vain diffuusioavointa akryyli- tai lateksimaalia tai tarvittaessa sementtipohjaista struktuurimaalia. Mikäli pinnassa on oletuksen vastaisesti epätasaisuuksia, ne on tasoitettava kevyttasoitteella tai mukana toimitetulla akryylilla.

Pinnoitus

Jos pinta halutaan pinnoittaa perinteisesti, on suositeltavaa kostuttaa kuori ja levittää takkaan sementtiliimaa ja lasikuituverkko ennen mahdollista muurauslaastin tai mineraalilaastin levittämistä.

Laatat/kaakelit

Takka voidaan myös osittain tai kokonaan peittää laatoilla/kaakeleilla/luonnonkivellä oman valinnan mukaan. Kuten muurauslaastin kohdallakin, on suositeltavaa kostuttaa kuori ennen, kuin siihen levitetään sementtiliimaa ja lasikuituverkko, jotta varmistetaan hyvä pito ja estetään halkeamien muodostuminen kuoren rakoihin.

Varmista, että liima ja muurauslaasti ovat kuivuneet ennen, kuin lämmität takan ensimmäistä kertaa. Noudata liiman/muurauslaastin valmistajan ohjetta.

Luukun kehys on hyvä peittää maalarinteipillä myöhemmän puhdistuksen välttämiseksi, olipa pintakäsittely mikä tahansa.

Huomaa, että kuoren ja luukun kehyksen välistä ilmarakoa ei saa täyttää liimalla, muurauslaastilla tai vastaavalla.

Thermotte™

Tulipesän eristyslevyt (Thermotte) on luokiteltu kulutusosiksi, jotka on vaihdettava muutamien vuosien kuluttua. Aika riippuu tuotteen käyttötavasta. Nordpeis myöntää näille osille yhden vuoden takuun. Tämän jälkeen niitä voi hankkia varaosina.

Huomautus: Liian pitkien puiden käyttö voi vaurioittaa levyjä, sillä puut joutuvat jännityksiin sivulevyjen väliin.

Halkeamat PowerStonessa

Lämpövaikutusten takia PowerStone-materiaalissa voi ilmetä pieniä halkeamia. Tämä on luonnollista, eikä se heikennä tuotteiden toimivuutta tai turvallisuutta.

2. Takuu

Huomio!
Varaosina saa käyttää vain valmistajan alkuperäisosa.

Huomio!
Tuotteeseen ei saa tehdä muutoksia ilman valmistajan kirjallista lupaa.

Yksityiskohtaiset takuuehdot käyvät ilmi tuotteen mukana toimitetusta takuukortista. Voit myös tutustua takuuehtoihin nettisivullamme www.nordpeis.eu/fi

Lasin kierrätys

Tulenkestävää lasia ei voi kierrättää. Kaikki vanha tuliskan lasi, sirpaleet tai muu käyttökelpoton tulenkestävä lasi on hävitettävä sekajätteenä. Tulenkestävän lasin sulamislämpötila on korkeampi, eikä sitä siksi voi kierrättää yhdessä käytetyn pakkauslasin kanssa. Jos sitä sekoitetaan käytettyyn pakkauslasiin, pilataan raaka-aine ja käytetyn pakkauslasin kierrätys voi pahimmassa tapauksessa pysähtyä. Kun huolehdit siitä, että tulenkestävä lasi ei päädy palautuspisteeseen, on se tärkeä ympäristöteko.

**LUUKUN LASIT
EIVÄT OLE
KIERRÄTETTÄVIÄ**



**Luukunlasit tulee laittaa
keramiikan ja posliinin
tavoin sekajäteastiaan**

Pakkausmateriaalin kierrätys

Tuotteen pakkausmateriaalit tulee kierrättää kansallisten säädösten mukaisesti.

Luukku ja lasi

Jos lasiruutu on nokinen, voi olla tarpeen puhdistaa lasi. Käytä tähän tarkoitettua lasinpuhdistusainetta. (Huom! ole varovainen, lasinpuhdistusaine voi vahingoittaa luukun reunuksen maalausta.) Muiden puhdistusaineiden käyttö voi vahingoittaa lasia. Hyvä vihje on käyttää kosteaa rättiä ja talouspaperia, jossa on vähän palotilan tuhkaa. Hiero tuhkaa lasille ja puhdistaa sitten puhtaalla ja kostealla talouspaperilla. Huom! Lasi voidaan puhdistaa vain kylmänä.

Aika ajoin voi olla välttämätöntä vaihtaa luukun tiivistyslistat sen varmistamiseksi, että tulisija edelleen on tiivis ja toimii optimaalisesti. Niitä saa ostaa sarjana, johon kuuluu myös keraaminen liima.

Lämmitysrytmi

Varaavaa takkaa ei saa yllämmittää, sillä tämä voi vaurioittaa sitä. Jotta voit hyödyntää varaavaa takkaa parhaalla mahdollisella tavalla, on tärkeää optimoida lämmitysrytmi ja pesällisten koko. Lue, mitkä lämmitysvälit ja pesälliskoot koskevat tuotettasi.

3. Lämmitysvihjeitä

Paras tapa sytyttää tulisija on käyttää Sytytyspaloja ja pilkottuja pikkupuita. Sanomalehtipaperista tulee paljon tuhkaa ja painomuste ei ole hyväksi ympäristölle. Mainokset, aikakauslehdet, maitotölkit ja vastaavat eivät sovellu tulisijan sytyttämiseen. Sytyttäessä on hyvä ilman saanti tärkeää. Kun savupiippu lämpiää, veto kasvaa ja luukku voidaan sulkea.

Huomio!
Tuotteen pinta voi tulla erittäin kuumaksi. Noudata varovaisuutta välttääksesi palovammat.

Varoitus: Älä MILLOINKAAN käytä sytytysnestettä tai bensiiniä, parafiiniä, denaturoitua alkoholia (Sinol, Lasol) tai vastaavia sytyttämiseen. Voit vahingoittaa sekä itseäsi että tuotetta.

Käytä aina puhdasta ja kuivaa puuta, jonka enimmäiskosteus on 20 % /minimi 16 %. Kosteaa puuta vaatii paljon ilmaa palamiseen ja joudutaan käyttämään ylimääräistä energiaa / lämpöä kostean puun kuivatamiseen. Se tuottaa vähemmän lämpöä huoneeseen samalla, kun se johtaa noen muodostumiseen lasiin ja hormiin ja aiheuttaa pikeentymisen ja hormipalon vaaran.

Nokipalon sattuessa, sulje luukku ja paloilmansäädin ja soita palokunnalle. Nokipalon jälkeen nuohoojan on tarkistettava piipun kunto.

Puiden varastointi

Kuivan puun varmistamiseksi, tulee puut kaataa talvella ja varastoida kesällä katon alle sellaiseen paikkaan, jossa on hyvä ilmanvaihto. Puupinoa ei koskaan saa peittää maahan asti ulottuvalla pressulla, joka estää puuta kuivumasta. Säilytä aina pientä puumäärää sisätiloissa joitakin päiviä ennen käyttöä, jolloin puun pinnan kosteus pääsee haihtumaan.

Lämmittäminen

Liian pieni ilmamäärä tulisijassa voi aiheuttaa lasin nokeentumista. Huolehdi siksi riittävästä ilmansaannista, kun polttoaine on sytytetty niin, että palotilassa on liekkejä ja kaasut palavat. Avaa sytytys- /lämmitysventtiilit ja jätä luukku raolleen, kunnes liekit saavat hyvän otteen.

Huomio! Tulipesän luukun on oltava suljettuna aina muulloin paitsi sytytyksen, puiden lisäyksen ja tuhkan poiston aikana.

Sytytys

Pilkkeen halkaisija 3-5 cm
Pituus: 15-25 cm
Määrä (normaali): 1,35 kg

Laita paloilmansäädin sytytysasentoon - oikealle ääri-asentoon. Aseta pelti sytytysasentoon vetämällä pellin akseli ulos (oikeakätinen versio) - katso kuva 18. Pellin sytytysasennon sijainti vasenkätisessä versiossa näkyy kuvassa 18a.

Asettele palotilaan pieniä, kuivia pilkkeitä, sytytä tuli ja varmista, että tuli on kunnolla syttynyt. Kun liekit palavat tasaisesti ja savupiippu on lämmin, käännä paloilmansäädin pois sytytysasennosta vasemmalle. Sytytysilma on suljettu, kun kuuluu ja tuntuu naksahdus.

Aseta pelti normaaliin lämmitysasentoon 15-20 minuutin kuluttua tulen syttymisestä - katso kuva 18. Savu alkaa kiertää kanavissa ja lämpöä varastoidaan Power Stone -lämpömakasiiniin.

Voit lisätä puita, kun puut ovat palaneet hiillokseksi. Vedä hiilet palotilan etuosaan ennen puiden lisäämistä, jotta puut syttyvät edestä. Asettele ensimmäinen puukerros poikittain palotilaan. Tulen tulisi palaa kirkkailla ja eloisilla liekeillä.

Puiden lisäys:

Klapien halkaisija: 6-9 cm
Pituus 23 - 25 cm
Määrä (normaali): 1,76 kg / h

Kun tulipesän hiillos on sammunut, sulje savupelti työntämällä se täysin sisään (oikeakätinen asennus), että lämpö ei karkaa ulos. Katso kuva 18.

Polttoaineen valinta

Kaikenlaista puuta, kuten koivua, pyökkiä, tammea, jalavaa, saarnia ja hedelmäpuita voidaan käyttää polttoaineena tulisijassa. Puulaatujen kovuus vaihtelee – mitä kovempi puu, sitä suurempi energia-arvo. Kovimpia puita ovat pyökki, tammi ja koivu.

Huom! Emme suosittele lämmitysbrikettien/pellettien käyttöä palotiloissamme, koska nämä tuotteet voivat kehittää oleellisesti korkeamman lämpötilan, kuin palotila kestää. Brikettien/pellettien käyttö tapahtuu omalla vastuulla ja voi johtaa takuun raukeamiseen.

Varoitus!

Älä KOSKAAN käytä kyllästettyä tai maalattua puuta, muovilaminaattia, vaneria, lastulevyä, jätteitä, maitotölkkejä, painotuotteita tai vastaavia polttoaineina. Näiden materiaalien käyttö aiheuttaa takuun raukeamisen.

Yhteistä näille materiaaleille on, että ne palamisen aikana voivat muodostaa suolahappoa ja raskasmetalleja, jotka vahingoittavat ympäristöä, sinua ja tulisijaa. Suolahappo voi myös vahingoittaa savupiipun terästä tai muuratun piipun muurausta. Vältä myös lämmittämistä puun kuorilla, sahanpuruilla tai muulla äärimmäisen pieniksi pilkotuilla puilla paitsi sytytysvaiheessa. Tällaiset polttoaineet tuottavat helposti ylisyttymisen, joka voi aiheuttaa liian suuren tehon.

Varoitus!

Varo, ettei tulisija kuumene liikaa – siitä voi aiheutua tulisijan pysyvä vaurioituminen. Takuu ei kata sellaisia vahinkoja.

Lähde: Edvard Karlsvik, "Håndbok, effektiv og miljøvennlig vedfyring" (Käsikirja, tehokas ja ympäristöystävällinen puulämmitys) SINTEF, Energiforsikring as ja Heikki Oravainen, VTT.

Noudata asennusohjetta turvallisuutesi vuoksi.

Kaikki turvaetäisyydet ovat minimietäisyyksiä.

Tulisijojen asennus on lisäksi tehtävä maakohtaisten lakien ja säännösten mukaisesti. Nordpeis AS ei vastaa tulisijan virheellisestä asennuksesta.

Emme vastaa painovirheistä ja pidätämme oikeudet muutoksiin. Uusimmat versiot ja yksityiskohtaiset tiedot palomuureista, savupiippuliitännästä jne. Ovat internetsivullamme www.nordpeis.eu/fi

4. Teknisiä tietoja Salzburg S Corner

Minimietäisyys tulenarkaani materiaaliin	Takaa 30mm Sivulta 250mm Päältä 500mm
CO-päästöt savukaasuissa 13% O ₂	0,13%
Savukaasujen lämpötila	171 °C
Lämpöteho	- 84996 kJ / 23,6 kWh,
Lämpötilanpitokapasiteetti	100% kun 3,9 tunti 50% kun 10,2 tunti 25% kun 15,6 tunti
Hyötysuhde	84,0 %
Paloilmansäätimen aukiolo %	+/- 40 %
Nimellisteho lämmönluovutusjakson aikana(100%-25%)	2,1 kW
Savupiipun veto	12 Pa
Paino	305 kg 64 kg - woodshelf
Polttopuun pituus (max)	250 mm
Max puumäärä/pesä	1,35 kg
Pesällisten enimmäismäärä	5
Pesällisten väli	45 min
Lämmityssykkien määrä / vrk	1

5. Asennus ja tarkastus ennen käyttöä

Tulisijan ja savupiipun asentamiseen on pyydettävä lupa paikalliselta rakennusviranomaiselta. Kysy lupaan liittyviä ohjeita ja neuvoja kuntasi rakennusviranomaiselta. Kiinteistönomistaja vastaa siitä, että noudatetaan kaikkia määräysten mukaisia turvallisuusvaatimuksia. Nuohoojalle on ilmoitettava, jos asennus muuttaa kiinteistön nuohoustarvetta.

Savupiipun veto

Vanhempiin tulisijoihin verrattuna asettavat nykyiset puhtaasti palavat tulisijat huomattavasti suurempia vaatimuksia savupiipulle. Paraskin tulisija toimii huonosti, jos savupiippu ei ole oikein mitoitettu ja hyvässä kunnossa. Veto riippuu pääasiassa savukaasujen lämpötilasta, ulkolämpötilasta, ilman saannista sekä savupiipun korkeudesta ja sisämitasta. Savupiipun halkaisija ei koskaan saa olla pienempi kuin liittynän halkaisija. Nimellisteho edellyttää 12 – 25 Pascalin alipainetta, ks. EU-määräys.

Veto paranee, kun

- savupiippu tulee lämpimämmäksi kuin ulkoilma
- savupiipun pituus kasvaa
- ilman saanti palotilaan on hyvä

Jos savupiippu on ylimitoitettu suhteessa tulisijaan, voi olla vaikeaa saavuttaa hyvää vetoa, koska savupiippu ei lämpene riittävästi. Sellaisissa tapauksissa kannattaa ottaa yhteyttä ammattimieheen mahdollisten toimenpiteiden arvioimiseksi. Liian voimakkaan vedon voi korjata rajoittimella. Tulisija on tyyppitestattu ja sen saa kytkeä savupiippuihin, jotka on mitoitettu EC-määräyksessä ilmoitetuille savukaasujen lämpötiloille. Ota tarvittaessa etukäteen yhteyttä nuohoojaan.

Huom!

On suositeltavaa käyttää valtuutettua asentajaa tulisija asennuksessa.

Paloilman asennussarja (AIR)

Paloilman asennussarja on saatavana lisävarusteena. Asennussarja takaa että takka saa riittävästi ilmaa eikä rakennuksen muu ilmastointi tai esim liesituuletin vaikuta takan palamiseen. Suosittelemme paloilman asennussarjaa kaikissa tapauksissa.

Varoitus!

Pidä huoli että paloilmaventtiilit eivät tukkeudu missään tapauksessa.

Varoitus! Samassa huoneessa tai tilassa olevat ilmastointilaitteet voivat vaikuttaa takan toimintaan.

Mittapiirros (KUVA 1)

*Piiroksen mitta ilmaisee tuotteen savuputkiliitännän keskikorkeuden. Mitta vaihtelee sen mukaan, mihin kuori asennetaan savuputken nousun vuoksi. Myös kaltevat lattiat ja seinät voivat vaikuttaa mittoihin. Kokeile siksi ensin pystyttää kuori ja takka ilman liimaa, jotta löydät liitännäreiän tarkan korkeuden ja sijainnin. Ota myös huomioon mahdollisen lattian läpi tulevan paloilmasetin (lisävaruste) reikä.

Huom! Runko koostuu monesta kerroksesta ja sen vuoksi liitännäkorkeus voi vaihdella muutaman sentin asennuskohteesta riippuen

Turvaetäisyydet (KUVA 2)

Varmista, että annettuja turvaetäisyyksiä noudatetaan.

TÄRKEÄÄ! Kuivausprosessi

Uusi takka sisältää runsaasti kosteutta, ennen kuin sitä on lämmitetty.

Tämä kosteus on poistettava, ennen kuin takka kestää alla ilmoitetun lämmitystehon.

Poista kosteus seuraavasti:

1. Varmista, että palamisilmasäädin luukun alapuolella on täysin auki.
2. Varmista, että sytytys- ja savupelti ovat auki.
3. Sytytä pieni tuli 0,5-1 kg sytykkeillä.
4. Sulje sytytyspelti, kun puut ovat syttyneet kunnolla. Tämä varmistaa, että kuuma savu kiertää kanavissa.

HUOM! Jätä paloilmansäätö ja savupelti auki, kunnes tuli on palanut loppuun.

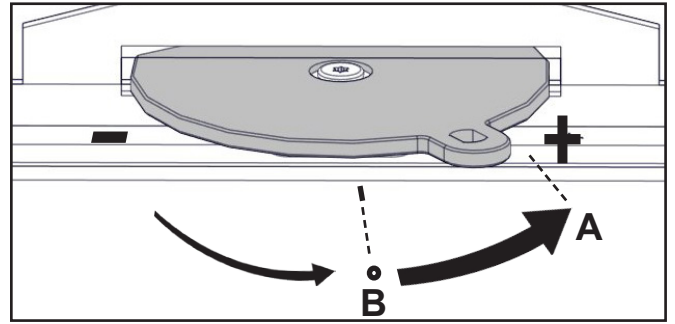
Toista tämä menettely vielä kaksi kertaa 24 tunnin välein.

HUOM! Kuivausohjeiden noudattamatta jättäminen voi aiheuttaa elementtien halkeamisen.

Suurena paloilmansaantia Salzburg-takkaan kääntämällä paloilmansäädintä oikealle. Säätimessä on kaksi toimintoa.

A. Kun säädin käännetään äärimmäisen oikealle, se on sytytysasennossa.

B. Kun säädintä käännetään vasemmalle, sytytysilman saanti pienenee. Kun tunnet säätimessä pienen pykälän, sytytysasento on suljettu ja säädin on normaalikäytön maksimipaloilmatilassa. Kun säädintä käännetään vielä vasemmalle, paloilmansaanti pienenee.



Palamisnopeus

Varaava takka on suunniteltu sitomaan lämpöenergiaa suhteellisen lyhyen ja voimakkaan palamisjakson aikana. Kun voimakkaan palamisen jakso on ohi, takka luovuttaa varaamansa lämpöenergian pidemmän ajan kuluessa.

HUOM! Suositeltua suurempi palamisnopeus (katso tekniset tiedot) nostaa pintalämpötilaa, mikä voi aiheuttaa maalin värjäytymistä. Sen johdosta myös tulenarkoihin seiniin saattaa kohdistua suunniteltua korkeampi lämpötila.

Etsi taulukosta takkaasi sopiva puumäärä ja lisäysväli.

Kun viimeisen pesällisen hiillos on sammunut, sulje paloilmansäädin ja savupelti, jotta lämpö ei karkaa savupiipun kautta.

Muista avata savupelti, ennen kuin sytytät tulen takkaan.

Sytytysasento saa olla auki vain lyhyitä aikoja (10-15 minuuttia) kerrallaan takan sytytyksen ja puiden lisäyksen jälkeen, jotta savua tai tuhkaa ei pääse huoneeseen. Takan jatkuva lämmittäminen sytytysasento avattuna voi johtaa savupiipun maksimilämpötilan ylittymiseen.

Savukanavien pituuden vuoksi takka lämpenee hieman epätasaisesti. Tulen sytyttämisen jälkeen luukun yläpuolinen takan etuosa ja toinen kylki lämpenevät ensin. Lämpö tasaantuu sitten muutama tunnin kuluttua, kun kaikki kanavat ovat lämmenneet.

6. Kokoaminen

HUOM! On erittäin tärkeää, että luet asennusohjeet huolella ja noudatat niitä tarkoin takan optimaalisen toiminnan varmistamiseksi.

Vinkkejä ja ohjeita palamisongelmiin

Ongelma	Selitys	Toimenpide
Huono veto	Savupiippu tukossa	Ota yhteys nuohoojaan/takan jälleenmyyjään tai puhdistusta savuputki ja palotila.
	Savuputki tukossa tai nokikerrostumia savunohjauslevyissä	
	Savunohjauslevyt väärin asennettu	
Takka savuaa sytytysvaiheen ja käytön aikana	Alipainetta takan asennushuoneessa; liian heikko veto, talo on liian tiivis	Tarkasta kokeilemalla sytyttää takka ikkuna avattuna. Jos se auttaa, sinun on asennettava lisää/suurempia venttiilejä.
	Alipainetta huoneessa – liesituuletin ja/tai huippumuri imee liikaa ilmaa huoneesta	Kytke liesituuletin ja/tai muu ilmastointi pois päältä/pienemmälle nopeudelle. Jos se auttaa, sinun on asennettava lisää venttiilejä huoneeseen.
	Kahden tulisijan savuputket on liitetty savupiippuun samalle korkeudelle	Asenna uudelleen. Savuputkien asennusreikien välillä on oltava vähintään 30 cm korkeusero.
	Savuputki kallistuu alaspäin	Siirrä savuputkea niin, että se nousee vähintään 10 asteen kulmassa takasta savupiippuun. Asenna tarvittaessa savuimuri.
	Savuputki on liian syvällä hormissa	Asenna savuputki uudelleen. Sen pitää olla vähintään 5 mm päässä hormin takaseinästä. Asenna tarvittaessa savuimuri.
	Kellarin tai ullakon nokiluukku on auki ja pienentää vetoa	Nokiluukkujen on aina oltava suljettuina. Vuotavat tai rikkiinäiset nokiluukut pitää vaihtaa.
	Käyttämättömien tulisijojen pellit/savupellit tai luukut ovat auki ja pienentävät vetoa	Sulje käyttämättömien tulisijojen pellit, luukut ja savupellit.
	Avoimet reiät savupiipussa ja irrotetut tulisijat heikentävät vetoa	Reiät pitää muurata umpeen.
	Savupiippu rikki, esim. vuotoa läpiviennin ympärillä ja/ tai rikkiinäinen väliseinä savupiipussa aiheuttaa vuotoa	Tiivistä kaikki halkeamat ja vuotokohdat.
	Hormin liian suuri läpimitta aiheuttaa sen, että piippu vetää huonosti/ei lainkaan.	Korjaa savupiippu, asenna tarvittaessa savuimuri.
	Hormin poikkileikkaus on liian pieni, kaikkia savukaasuja ei pystytä poistamaan	Vaihda pienempään takkaan tai asenna suurempi savupiippu. Asenna tarvittaessa savuimuri.
	Liian lyhyt savupiippu vetää huonosti	Pidennä savupiippua.
Takka savuaa, kun ulkona tuulee	Savupiippu on liian matala ympäröivään maastoon, rakennuksiin, puihin tai vastaaviin nähden	Pidennä savupiippua. Asenna tarvittaessa savupiipun hattu tai savuimuri.
	Pyörteilyä savupiipun ympärillä, koska katto on liian tasainen	Pidennä savupiippua ja/tai asenna savupiipun hattu.
Takan lämmitys-teho on liian pieni	Takka saa liikaa happea palamiseen johtuen vuodosta tulisijan alaosassa tai liian suuresta vedosta; vaikeuksia säätää palamista, puut palavat nopeasti	Tiivistä vuodot. Pienennä vetoa paineenrajoittimella tai pellillä. HUOM! Jo 5 cm ² vuoto aiheuttaa sen, että 30 % tuotetusta lämminilmasta häviää savupiipun kautta.
Liian voimakas veto	Savunohjauslevyt väärin asennettu	Tarkasta savunohjauslevyjen asennus, katso käyttöohje.
	Jos käytät uunikuivattua polttopuuta, se vaatii vähemmän palamisilmaa kuin normaali polttopuu	Pienennä palamisilman syöttöä.
	Takkaluukun tiivisteet ovat kuluneet ja litistyneet	Tarkasta tiivisteet. Vaihda kuluneet tiivisteet, katso käyttöohje.
	Savuhormi on liian suuri	Lisätietoa saat nuohoojalta/takan jälleenmyyjältä.
Lasiluukku nokeentuu	Polttopuut ovat kosteita	Käytä vain kuivaa polttopuuta, jonka kosteus on enintään 20 %.
	Paloilmapelti on liian pienellä	Avaa paloilmapeltiä syöttääksesi enemmän ilmaa palotilaan.
Valkoinen lasi	Huono palaminen (takan lämpötila liian alhainen)	Lämmitä oikein tämän käsikirjan ohjeiden mukaisesti.
	Takkaa lämmitetään väärin (polttoaineena käytetään jätepuuta, maalattua puuta, kyllästettyä puuta, vaneria jne.)	Käytä aina puhdasta ja kuivaa puuta.
Huoneeseen tulee savua, kun luukku avataan	Syynä on palotilan paineen tasoittuminen	Avaa paloilmapelti noin 1 minuutti ennen kuin avaat luukun. Älä avaa luukkuja liian nopeasti.
	Takkaluukku avataan, kun puut palavat palotilassa	Avaa luukku vain silloin, kun palotilassa on hiillos.
Valkoista savua	Liian alhainen palamislämpötila	Suurena palamisilman syöttöä.
	Polttopuut ovat kosteita	Käytä aina puhdasta ja kuivaa puuta.
Mustaa tai harmaata savua	Epätäydellinen palaminen	Suurena palamisilman syöttöä.

VIKTIGA SÄKERHETSVARNINGAR:

1. Följ anvisningarna i denna monteringsanvisning när du ansluter kaminen/eldstaden till skorsten/rökrör. Om du väljer anslutningssätt annat än det som anges i dessa anvisningar måste du ta med i beräkningen den påverkan som värmestrålningen från rökröret har på omgivande material.
2. Läs bruksanvisningen innan användning, och följ alla anvisningar.
3. Konvektionsöppningar får inte reduceras eller på något sätt täppas till. Om de gör det kan följden bli överhettning, vilket i sin tur kan leda till att det börjar brinna i huset eller att produkten skadas allvarligt.
4. Använd endast avsedda produkter för att tända kaminen. **Använd aldrig bensin, diesel eller annan vätska för att tända kaminen. Följden kan bli explosion!**
5. Elda kaminen endast med torkad, kliven ved. Briket ter, torv, koks, kol och byggavfall genererar mycket högre temperatur och mer utsläpp än ved. Din produkt är avsedd för eldning med ved (andra bränslen kan skada produkten, skorstenen och omgivande konstruktioner).
6. Sluta omedelbart använda produkten om dess glas eller luckans packning visar tecken på att vara skadade. Använd produkten igen först när skadan är reparerad.

Om du inte följer dessa varningar upphör garantin att gälla och du gör dig skyldig till att utsätta personer och egendom för fara.

Rekommendation: Vi rekommenderar (även om det inte krävs enligt reglemente i ditt område) att du låter behörig kamin/eldstads-tekniker utföra installationen. Om du väljer att utföra installationen själv bör du åtminstone låta behörig kamin/eldstads-tekniker genomföra en slutbesiktning av installationen innan kaminen/eldstaden används.

Innehåll

1. Generellt om värmelagrande eldstader	27
Dubbelverkande spjäll	27
Luftventil	27
Sotning av rökkanaler	27
Aska	27
Vikt	27
Brandvägg	27
Tillkoppling till skorsten	27
Lim	27
Småskador	28
Målning	28
Putsning	28
Kakel	28
Thermotte™	28
Sprickor i Powerstone™	28
2. Garanti	28
Återvinning av glas	28
Återvinning av förpackning	28
Dörr och glas	28
3. Eldningstips	29
Förvaring av ved	29
Eldning	29
Val av bränsle	29
4. Teknisk info Salzburg M	30
5. Installation och kontroll före användning	31
Skorstensdrag	31
Delat avgassystem	31
Lufttillförsel	31
VIKTIGT! Uttorkningsprocess	31
Eldningsrytm	32
6. Montering	32
Tips och råd vid problem med förbränningen	33
7. ningen	33

1. Generellt om värmelagrande eldstäder

Värmelagrande eldstäder skiljer sig från andra eldstäder i det att de är avsedda för att avge måttlig värme under längre perioder med begränsad eldningstid. Konventionella eldstäder avger stark värme vid förbränning men med en väldigt begränsad avkylningsperiod.

Nordpeis värmelagrande eldstäder grundar sig på ett långt kanalsystem där den värme som utvecklas i brännkammaren passerar genom kanalsystemet innan den släpps ut i skorstenen. Värmen från rökgaserna absorberas av materialet runt rökkanalerna vilket medför att när röken når skorstenen. Effektiviteten i en väl konstruerad värmelagrande eldstad ligger därför långt över effektiviteten i en vanlig eldstad.

En värmelagrande eldstad kan hålla en jämn temperatur under hela dagen med endast en uppvärmnings cykel.

Dubbelverkande spjäll:

Kaminen har ett dubbelverkande spjäll som reglerar två funktioner: det fungerar som förbikopplingsspjäll och skorstensspjäll.

Dra ut spjällstången till dess yttre läge för att (manövrering från höger) låta rökgaserna passera genom kanalsystemet och gå direkt ut genom skorstenen. Använd denna funktion när du tänd i kaminen. När kaminen och skorstenen har nått drifttemperatur (efter 10–30 minuter) trycker du in spjällstången halvvägs tills ett klickljud hörs. När förbikopplingsspjället är i detta läge är det stängt och rökgaserna tvingas passera genom kaminens kanalsystem. Där absorberas värmen innan rökgaserna passerar vidare till skorstenen.

Öppna förbikopplingsspjället också innan du öppnar luckan vid påfyllning av ved. Stäng förbikopplingsspjället när du har fyllt på ved och stängt luckan. **WARNING! Om kaminen används under längre perioder med förbikopplingsspjället öppet kan följderna bli att skorstenen exponeras för högre temperaturer än den är avsedd för.**

Tryck in spjällstången i dess inre läge för att (manövrering från höger) stänga båda spjällen (förbikopplingsspjäll och skorstensspjäll). I detta läge stängs kanalsystemet av från skorstenen, vilket förhindrar att den värme som ackumuleras i kaminen går förlorad ut genom skorstenen. Tryck aldrig in spjällstången i dess inre läge när det brinner i kaminen – vänta tills endast lite glöd finns kvar i kaminen innan du trycker in spjällstången helt och hållet. **WARNING! Om du stänger skorstensspjället för tidigt kan följderna bli att rökgaser kommer in i rummet och orsakar koloxidförgiftning.**

Luftventil

Traditionellt så eldas värmelagrande eldstäder med luftventilen fullt öppen. Detta försäkrar optimal förbränning och minsta möjliga sotavlagring i rökkanalsystemet. Dessutom är det lättare att hålla glaset rent när det eldas intensivt. Skulle man ändå önska en längre förbränningsperiod och en lugnare flambild så kan luftventilen justeras ner. Salzburg är

utrustad med sekundärförbrännings teknologi, vilket försäkrar ren förbränning och god effektivitet även vid låg belastning.

Sotning av rökkanaler

Om eldstaden används dagligen under hela eldningssäsongen, bör rökgasen rensas från sot och föroreningar en gång om året. Därigenom bibehålls bra drag och effektivitet. Sot isolerar kanalväggarna och sänker därmed effektiviteten. Sot försämrar dessutom draget genom eldstaden och gör det svårare att styra förbränningen med luftspjällen. Kom ihåg att eldstaden alltid måste vara kall när den rensas eller inspekteras.

För att rensa kanalerna, ta bort Thermotte-rökvändarpattan och de båda Thermotte-sidoplattorna. För in en rensvisa och för den uppåt och nedåt. Sotet samlas längst ner i kaminen och kan tas ut med asksugare när Thermotte-locket i eldstadens botten öppnats. I grundutförandet är rökröret åtkomligt genom luckan och centrumkanalen. Om kaminen är försedd med värmeplatta, avlägsna denna för att komma åt rökröret.

Inspektionen skall utföras av en behörig skorstenstekniker

Aska

Askans måste tömmas med jämna mellanrum. Var uppmärksam på att askan kan innehålla glöd flera dagar efter elden har upphört. Använd en behållare av icke brännbart material för att ta bort askan.

Vikt

Husägaren måste försäkra sig om att golvet tål belastningen av produktens totalvikt.

Brandvägg

Fristående eldstäder kan monteras utan brandvägg. Följ alla säkerhetsavstånd till brännbart material.

Tillkoppling till skorsten

Följ skorstensproducentens anvisningar för tillkoppling till skorsten. För att hitta rätt höjd och läge i förhållande till ingångshålet i skorstenen bör spisens först provmonteras utan lim.

Produkten är inte kompatibel med toppmonterad murad skorsten.

Vikten på toppmonterad stålskorsten får inte överstiga 300 kg.

Vid toppanslutning till stålskorsten så hänvisar vi till respektive tillverkarens monteringsanvisning.

Krav till eldstadsplan vid brännbart golv

Följ de kraven till eldstadsplan (sten, stål o.d.) som gäller i det landet där produkten monteras.

Lim

Ytterelementen ska limmas med akryl som medföljer. Se till att alla ytor som ska limmas är fria från damm. För att de ska häfta bättre så kan ytorna tvättas, men

låt ytan torka innan limmet stryks på. När produkten är färdigmonterad fyll fogarna mellan elementen med akryl och jämna med svamp eller finger med tvällösning, så att det blir en tydlig fördjupning mellan elementen (FIG Z).

Småskador

På grund av transport och hantering kan det uppstå mindre skador på produkten. Dessa kan repareras med medföljande lim. För perfekt resultat, spackla och slipa med ett lämpligt spackel utanpå kakel limmet. Mindre skador och ojämnheter spacklas. Om skadan är djupt, rekommenderas det att spackla i flera steg för att undvika att det sjunker in. Jämna till med t.ex. en fuktig svamp eller en filtbräda .

Målning

Omramningens yta är förberedd för att kunna målas utan något grundarbete. Använd endast diffusionsöppen akryl- eller latexfärg, eventuell cementbaserad strukturfärg. Om det mot förmodan skulle vara ojämnheter i ytan så kan dessa spacklas med lättspackel eller medföljande akryl.

Putsning

Om man önskar en mer traditionell putsad yta så rekommenderas det att fukta omramningen, samt lägga ett lager med kakel lim och glasfibernet innan eventuell murbruk eller mineralputs läggs på.

Kakel

Eldstaden kan också delvis eller helt täckas med kakel/ natursten av eget val. Som vid putsning så rekommenderar vi att omramningen fuktas innan det läggs på ett lager med kakel lim och glasfibernet, detta för att försäkra att det fäster bra och förhindra sprickor i omramningens skarvar.

Var uppmärksam på att lim och mortel måste härda innan eldstaden värms upp första gången. Följ anvisningarna från lim/mortel producenten.

Oavsett ytbehandling så är det fördelaktigt att maskera hela dörramen för att undgå att behöva rengöra denna senare.

Var uppmärksam på att luftglipan mellan omramningen och dörramen inte får fyllas med lim, murbruk eller liknande.

Thermotte™

Isoleringsplattorna (Thermotte) räknas som slitdelar, vilka behöver bytas efter några år.

Hur lång livslängd de har varierar beroende på hur frekvent du använder din produkt.

Nordpeis lämnar 1 års garanti för dessa delar. Därefter kan ersättningsdelar köpas.

OBS! När för lång ved används så kan detta skada plattorna, eftersom veden blir liggande i spänn mellan sidoplattorna.

Sprickor i PowerStone

På grund av termiska påverkningar så kan det uppstå små sprickor i PowerStonen. Detta är naturligt och förringar inte produktens funktion eller säkerhet.

2. Garanti

Varning!
Reservdelar godkänds endast avtillverkaren.

Varning!
All otillåten modifiering av apparaten utan skriftligt tillstånd från tillverkaren är förbjuden.

För detaljerad beskrivning av våra garanti regler, se bifogat garantikort eller besök vår hemsida www.nordpeis.se

Återvinning av glas

Eldfast glas inte kan återvinnas. Alt gammalt glas, bräckage eller annat oanvändbart eldfast glas, måste kastas som restavfall. Eldfast glas har högre smälttemperatur, och kan därför inte återvinnas tillsammans med använda glas förpackningar. Skulle detta blandas med vanligt glas, skadads råvaran och återvinning av glas kan i värsta fall upphöra. När du ser till att eldfast glas inte hamnar tillsammans med återvinningen av glas, är det ett viktigt bidrag till miljön.



Återvinning av förpackning

Förpackningen som kommer med produkten skall återvinnas enligt de föreskrifter som gäller i landet där eldstaden monteras.

Dörr och glas

Om glasrutan är sotig så kan det vara nödvändigt att rengöra glaset. Använd glasrengöringsmedel som är tillägnat för detta (OBS! var försiktig, glasrengöringsmedel kan skada lacken på dörramen/ packningar). Om andra rengöringsmedel används kan dessa skada glaset/packningar. Ett bra rengöringstips är att använda en fuktig trasa eller kökspapper med lite aska från brännkammaren, gnid runt askan på glaset och torka av med ett rent och fuktigt kökspapper. OBS! Glaset måste alltid vara kallt när det rengörs.

Med jämna mellanrum kan det vara nödvändigt att byta ut tätningslisterna i dörren för att försäkra att eldstaden fortfarande är tät och fungerar optimalt. Dessa kan köpas i ett set som inkluderar keramiskt lim.

Eldningsrytm

Det ska inte övereldas i en värmelagrande eldstad då det kan skada produkten. För att få maximal effektivitet av en värmelagrande produkt är det därför viktigt att optimera eldningsrytmen och hur mycket ved som läggs in. Läs vilka eldningsintervaller och påfyllningsstorlekar som gäller för din produkt.

3. Eldningstips

Det bästa sättet för att tända en brasa är med tändbricketter och finkluven torr ved. Tidningar avger mycket aska och trycksvärtan är inte bra för miljön. Reklam, tidskrifter, mjölkkartonger och liknande är inte lämpliga att använda vid upptändning. Det är viktigt med god lufttillförsel vid upptändningen. När skorstenen blir varm så ökas trycket och dörren kan stängas.

Varning! För att undvika brännskador, observera att alla ytor kan vara heta under användning.

Varning! Använd ALDRIG tändvätska som bensin, paraffin, denaturerad sprit eller liknande för att tända en eld. Du kan skada dig själv och produkten.

Använd alltid ren och torr ved med en maximal fukthalt på 20% / min. 16%. Fuktig ved förbrukar mycket luft vid förbränningen, eftersom det går åt extra energi/värme för att torka den fuktiga veden. Detta avger mindre värme till omgivningen samtidigt som det leder till sotbildning på glaset och i skorstenen, med risk för blanksot och soteld.

Vid en skorstensbrand, stäng dörren och luft ventilen på spisen / insatsen och ring brandkåren. Efter enskorstensbrand måste skorstenen inspekteras av behörig skorstensfejare innan du använder apparaten igen.

Förvaring av ved

För att säkerställa att veden är torr, bör trädet fällas på vintern och lagras under sommaren under tak på en plats med bra utluftning. Vedstacken bör aldrig täckas av en presenning som ligger på marken, eftersom presenningen kommer att fungera som ett tätningsslock vilket förhindrar veden från att torka. Ha alltid en liten mängd ved inomhus i några dagar före användning, så att fukten i vedens yta kan avdunsta.

Eldning

För lite luft till eldstaden kan medföra att glaset blir sotigt. Tillför därför luft till bålet precis efter att bränslet har lagts in, så att det finns flammor i brännkammaren och gaserna förbränns. Öppna luftventilen och ha dörren lite på glänt tills det att flammorna fått ordentligt tag i veden.

Notera att lufttillförseln till förbränningen också kan bli för stor och därmed ge en okontrollerbar flamma som väldigt snabbt värmer upp hela eldstaden till en extremt

hög temperatur (gäller eldning med stängd eller nästan stängd dörr). Fyll därför aldrig brännkammaren helt med ved.

**Varning!
Kaminen ska alltid vara stängd – förutom vid tändning, påfyllning och asktömning.**

Tändning

Tändved

Finkluven ved (3–5 cm diameter)

Längd: 15-25cm

Ungefärlig mängd per tändning: 1,35 kg

Ställ eldningsventilen i tändningsläge – så långt till höger det går. Ställ spjället i shuntläge genom att dra ut spaken (högerplacerad spak), se fig. 18. För vänsterplacerad spak, se fig. 18a.

Lägg in torr småved, tänd och låt det börja brinna ordentligt i veden. När flammorna är stabila och skorstenen blivit varm, vrid eldningsventilen åt vänster, bort från tändningsläget. När ett klick känns och hörs är tändlufttillförseln avstängd.

Ställ spjället i normalt driftläge cirka 15 till 20 minuter efter tändning, se fig. 18. Rökgas börjar cirkulera i kanalerna och rökgasvärmes överförs till och lagras i Powerstone-kärnan.

När ett lager glödande, förkolnad ved bildats kan du lägga in ny ved. Dra glöden mot förbränningskammarens främre del så att veden tänds framifrån när du lägger in ny ved. Det första lagret vedträn ska läggas vinkelrätt mot fronten. Elden ska brinna med ljusa och livliga flammor.

Vedens storlek

Finkluven ved (6-9cm diameter)

Längd: 23-25cm

Normal mängd vid tändning. 1,76 kg /h

När elden brunnit ut, stäng rökspjället så att mer värme bibehålls i kaminen.

Val av bränsle

Alla typer trä såsom björk, bok, ek, alm ask och frukt-trän kan användas som bränsle i eldstaden. Träsorier har olika hårdhetsgrader – ju högre hårdhetsgrad veden har, desto högre är energivärdet. Bok, ek och björk har den högsta hårdhetsgraden.

OBS! Vi rekommenderar inte användning av briketter/kompaktved i våra förbränningskammare, eftersom dessa produkter kan utveckla avsevärt högre temperatur än förbränningskammaren tål. Briketter/kompaktved används på egen risk och kan orsaka att garantin bortfaller.

Varning!

Elda **ALDRIG** med impregnerat trä, målat trä, plastlaminat, kryssfaner, spånplattor, avfall, mjölkkartonger, trycksaker eller liknande. Vid användning av dessa material bortfaller garantin.

Gemensamt för dessa material är att vid förbränning kan det bildas saltsyra och tungmetaller som är skadliga för miljön, dig och din eldstad. Saltsyra kan också angripa stålet i skorstenen eller murverket i en murad skorsten. Undvik också eldning av bark, sågspån eller annan mycket findelad ved förutom vid upptändning. Denna form av bränsle får lätt övertändning vilket kan resultera i en för hög effekt.

Varning:

Se till att produkten inte blir överhettad - det kan orsaka oreparerbara skador på eldstaden. Sådana skador täcks inte av garantin.

Källa: "Håndbok, effektiv og miljøvennlig vedfyring" av Edvard Karlsvik SINTEF Energiforskning AS och Heikki Oravainen,

För din egen säkerhet, följ monteringsanvisningarna. Alla säkerhetsavstånd är minimiavstånd. Installation av eldstäder ska dessutom utföras i enlighet med varje enskilt lands lagar och föreskrifter. Nordpeis AS är inte ansvarigt om eldstaden monterats fel.

*Vi reserverar oss för tryckfel och ändringar.
För sista uppdaterade version se vår hemsida www.nordpeis.se*

4. Teknisk info Salzburg S Corner

Minimiavstånd till brännbart material	Bak Sida Tak	30mm 250mm 500mm
CO-innehåll vid 13% O ₂		0,13 %
Temperatur rökgas		171 °C
Effekt		- 84996 kJ / 23,6 kWh
Kapacitet värmelagring		100% efter 3,9 timmar 50% efter 10,2 timmar 25% efter 15,6 timmar
Effektivitet		84,0%
Öppnande av luftventilen (%)		+/- 40%
Nominell effekt under period med värmeavgivelse (100%-25%)		2,1 kW
Skorstensdrag		12 Pa
Vedlängd (max)		250 mm
Vikt		305 kg 64 kg - woodshelf
Påfyllningsstorlek max		1,35 kg
Max antal påfyllningar		5
Påfyllningsintervall		45 min
Antal eldningscykler per dygn		1

5. Installation och kontroll före användning

Rådfråga alltid behörig Skorstensfejaremästare eller Sakkunnig Brand före installation. Du som byggherre är skyldig att göra en bygganmälan till kommunens byggnadsnämnd senast tre veckor innan installationen får utföras. Det rekommenderas att använda kvalificerad sakkunnig vid installation av en ny eldstad. Fastighetsägaren ansvarar själv för att alla säkerhetskrav enligt gällande regler följs. Efter installation skall alltid Skorstensfejaremästare eller Sakkunnig Brand besiktiga installationen innan du får börja elda. Detta gäller oavsett om du installerat eldstaden till en befintlig eller ny skorsten. Fastighetsägaren ansvarar för att detta blir gjort. Kvalificerade kontrollanter är Skorstensfejaremästare eller certifierad Sakkunnig Brand. Kontrollen bör också dokumenteras skriftligt. Den lokala sotarmyndigheten ska informeras, om installationen leder till att sotningsbehovet förändras.

Skorstensdrag

Jämfört med äldre eldstäder ställer dagens moderna eldstäder betydligt större krav på skorstenen. Om skorstenen inte har rätt mått eller är i gott skick spelar det ingen roll hur bra eldstaden är. Dragkraften beror huvudsakligen på rökgasens temperatur, utomhustemperatur, lufttillförsel samt skorstenens längd och invändig diameter. Rekommenderad skorstenslängd är minst 4 meter ovanför rökinföringen, med en diameter på 150-200 mm. Skorstenens diameter skall aldrig vara mindre än ingångshålet till skorstenen/rökröret. Vid nominell effekt ska det vara ett undertryck på mellan 12 och 25 Pa.

Draget ökar när:

- skorstenen blir varmare än utomhusluften
- Skorstenens aktiva längd över eldstaden ökas
- Lufttillförseln till förbränningen är god

Om skorstenen är överdimensionerad i förhållande till eldstaden kan det också bli svårt att få bra drag, eftersom skorstenen inte värms upp tillräckligt. I sådana fall kanske du vill kontakta sakkunnig personal för utvärdering av möjliga åtgärder. För kraftigt drag kan begränsas med en dragbegränsare. Eldstaden är typ testad och måste anslutas till skorstenar som är utformade för rökgastemperatur som anges i Reklamation. Om det behövs, samråda i förväg med en sotare.

Obs! Det rekommenderas att använda en kvalificerad rykesman när man installerar en ny spis.

Lufttillförsel

Set för utluftstillförsel kan köpas som tillbehör och vill försäkra att luft tillförseln blir mindre påverkad av ventilationsinstallationer, köksfläktar och andra förhållanden som kan skapa undertryck i rummet. Vi rekommenderar starkt att tillförseln av förbränningsluft utifrån projekteras och säkerställs i alla nybyggnader. Vi rekommenderar även set för utluftstillförsel för äldre hus. Otillräcklig tillförsel av luft utifrån leder till undertryck i rummet där eldstaden placeras. Detta ger dålig förbränning, som i sin tur kan leda till problem som att glas och skorsten sotas ned eller att veden brinner sämre.

Varning! Håll luftintagen, som levererar förbränning och konvektionsluft fria från blockering.

Varning! Fläktar som verkar inomsamma rum eller utrymme som apparaten kan orsakaproblem.

Måttskiss (FIG 1)

* Måttet i skissen anger ungefärlig höjd på mitten av produktens fördjupning för rökrör. Ta hänsyn till eventuell stigning på rökrör när det tas hål i skorstenen. Lutande golv och väggar kan påverka måtten. Provmontera först omramningen utan att limma, för att hitta rätt höjd och läge i förhållande till ingångshålet i skorstenen. Märk också upp eventuellt hål för tillförsel av utluft genom golvet (tillbehör).

OBS! Då innerkärnan är uppbyggd av många lager så kan tillkopplingshöjden variera med upp till ett par centimeter från installation till installation.

Säkerhetsavstånd (FIG 2)

Säkerställ att angivna säkerhetsavstånd inte underskrids.

VIKTIGT! Uttorkningsprocess

Eldstaden innehåller mycket fukt som måste avdunsta innan den kan utsättas för den rekommenderade eldningsrytm som beskrivs härunder.

För att torka ut eldstaden, följ proceduren nedan:

1. Kontrollera att luftventilen nedanför dörren är helt öppen
2. Se till att spjället är i tändningläge
3. Elda ett litet bål med 0,5-1kg finkluven ved
4. Efter det att bålet tänts så ställs spjället i driftsläge så att den varma röken cirkulerar genom alla kanalerna

OBS! Låt luftventilen förbli öppen, og spjället i driftsläge efter att bålet har bränt ut.

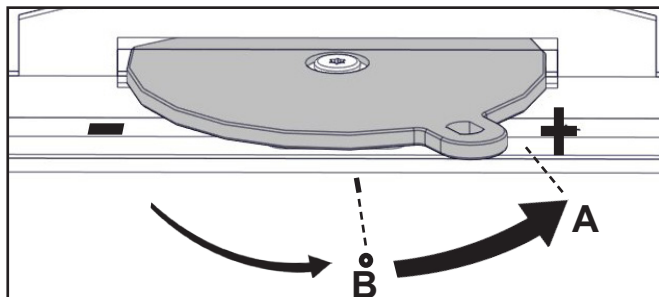
Denna procedur repeteras två gånger till, med ett dygns mellanrum mellan varje gång.

OBS! Om uttorkningsprocessen inte följs kan detta leda till att elementen spricker.

Luftventilen vrids MOT HÖGER FÖR att Ökalufttillförseln till Salzburg. Ventilations ventilen arbetar itvå lägen.

A. När du slår ventilen maximalt åt höger är det itändningsläge.

B. Om du vrider ventilen till vänster tändning luften minskar. När du kände en klick sedan tändluft är stängd och det är maximal sekundärluft tillhandahålls. **YTTERLIGARE** att vända sig till den vänstra mängd sekundär luft.



6. Montering

Obs! Det är mycket viktigt att du noggrant läser och följer installationsanvisningarna för att produkten ska fungera optimal.

Eldningsrytm

En värmelagrande eldstad är byggd för uppta termisk energi i loppet av en relativt kort period med relativt intensiv eldning, för att sen avge denna ackumulerade värmen över en längre tidsperiod.

OBS! Eldning utöver det rekommenderade mönstret kommer att resultera i en högre yttemperatur, något som kan medföra missfärgning, samt högre temperaturer mot brännbara väggar än beräknat.

Följ värdena i tabellen för att hitta rätt påfyllningsstorlek och vilken påfyllningsstorlekintervall som är rätt för din produkt.

När sista påfyllningen har övergått i glödfasen med få glöd kvar så kan luftventilen och spjället i tändningsläge stängas för att förhindra att värmen försvinner ut genom skorstenen.

Kom ihåg att ställa spjället i tändningsläge innan det eldas igen i eldstaden.

Tändningsläge ska endast vara öppet under korta perioder (10-15 minuter) vid behov när brasan tänds, samt vid påfyllning, för att förhindra rök och aska slås ut i rummet. I hållande eldning med öppet tändningsläge kan resultera i att den maximala tillåtna skorstenen temperatur överskrids.

På grund av de långa rökkanalerna så värms eldstaden upp lite ojämnt. Först blir fronten över dörren och den ena sidan varma. Värmen jämnar ut sig efter ett par timmars eldning och när alla kanalerna värmts upp.

Råd och tips vid förbränningsproblem

Fel	Förklaring	Åtgärd
Dåligt drag	Skorstenen igensatt.	Kontakta sotare/kaminåterförsäljaren för mer information, eller rengör rökrör och brännkammare.
	Rökröret är igensatt, eller sotansamling på vändarplattorna.	
	Rökvändarplattan kan vara felplacerad.	
Eldstaden ryker under upptändning och användning	Undertryck i rummet som eldstaden står i; för dåligt drag, huset är för tätt.	Kontrollera genom att tända med ett öppet fönster i rummet. Om detta hjälper måste du installera fler/större ventiler.
	Undertryck i rummet – köksfläkten och/eller central ventilationsanläggning drar ut för mycket luft ur rummet.	Slå av/justera köksfläkten och/eller annan ventilation. Hjälper detta måste du sätta in fler ventiler i rummet.
	Rökrör från två eldstäder är anslutna till skorstenen i samma höjd.	Gör om monteringen. Det måste vara en höjdskillnad på minst 30 cm mellan rökrören.
	Rökröret lutar nedåt.	Flytta rökröret så att det får en stigande lutning på minst 10 grader från eldstaden till skorstenen. Montera ev. röksug.
	Rökröret sticker in för långt i skorstenen.	Montera om rökröret. Det ska sluta 5 mm före skorstenens innervägg. Montera ev. röksug.
	Sotlucka i källare eller på vind står öppen och skapar falskdrag.	Sotluckor ska alltid vara stängda. Otäta eller trasiga sotluckor måste bytas.
	Spjäll/dragventiler eller eldstadsdörrar som inte används står öppna och skapar falskdrag.	Stäng spjäll, luckor och dragventiler på eldstäder som inte används.
	Öppet hål i skorstenen eller borttagna eldstäder skapar falskdrag.	Hålet måste muras igen.
	Defekt murverk i skorstenen, t.ex. otäthet runt rörgenomföring och/eller förstörd skiljevägg i skorstenen skapar falskdrag.	Täta och putsa alla sprickor och otätheter.
	För stort tvärsnitt i skorstenen ger dåligt eller inget drag.	Skorstenen måste korrigeras, montera ev. röksug.
	För litet tvärsnitt, all rökgas kan inte transporteras ut.	Byt till en mindre eldstad eller bygg ny skorsten med större tvärsnitt. Montera ev. röksug.
För kort skorsten ger dåligt drag.	Förläng skorstenen.	
Eldstaden ryker in när det blåser ute	Skorstenen ligger för lågt i förhållande till omkringliggande terräng, byggnader, träd eller liknande.	Förläng skorstenen. Montera ev. skorstenschatt eller röksug.
	Turbulens runt skorstenen pga. att taket är för plant.	Förläng skorstenen och/eller montera skorstenschatt.
Eldstaden värmer för dåligt	Eldstaden får för mycket syre till förbränningen pga. läckage i underkanten av eldstaden eller för stort skorstensdrag; svårt att reglera förbränning, veden brinner upp fort.	Täta eventuella läckor. Skorstensdraget kan reduceras med hjälp av tryckbegränsare eller spjäll. OBS! Ett läckage på bara 5 cm ² räcker för att 30 % av den producerade varmluften ska försvinna rätt upp i skorstenen.
För kraftigt drag	Rökvändarplattan kan vara felplacerad.	Kontrollera monteringen av rökvändarplattan, se bruksanvisningen.
	Om du använder ugnstorr ved krävs mindre lufttillförsel än för normalt bränsle.	Minska lufttillförseln.
	Tätningarna vid kamindörren är nedslitna och platta.	Kontrollera tätningarna. Om de är nedslitna måste du byta dem, se bruksanvisningen.
	Skorstensröret är för stort.	Kontakta sotaren/kaminåterförsäljaren för mer information.
Glasrutan sotar igen	Veden är fuktig.	Du bör bara använda torr ved med en maximal fuktighet på 20 %.
	Luftventilen är för stängd.	Öppna luftventilen för att tillföra mer luft till förbränningen.
Vitt glas	Dålig förbränning (för låg temperatur i kaminen).	Följ anvisningarna i den här handboken för att elda rätt.
	Felaktig eldning (eldning med avfallsved, målat trä, impregnerat trä, plastlaminat, kryssfäner osv).	Använd rent och torrt bränsle.
Det ryker ut i rummet när kamin-dörren öppnas	Det uppstår en tryckutjämning i brännkammaren.	Öppna luftventilen cirka 1 minut innan du öppnar kamin-dörren. Öppna inte kamindörren för snabbt.
	Kamindörren öppnas när det brinner i brännkammaren.	Öppna bara kamindörren när det glöder.
Vit rök	För låg förbränningstemperatur.	Öka lufttillförseln.
	Veden är för fuktig och innehåller vattenånga.	Använd rent och torrt bränsle.
Svart eller grå-svart rök	Ofullständig förbränning.	Öka lufttillförseln.

Fig 1

Salzburg S Corner = Chimney / Air / mm

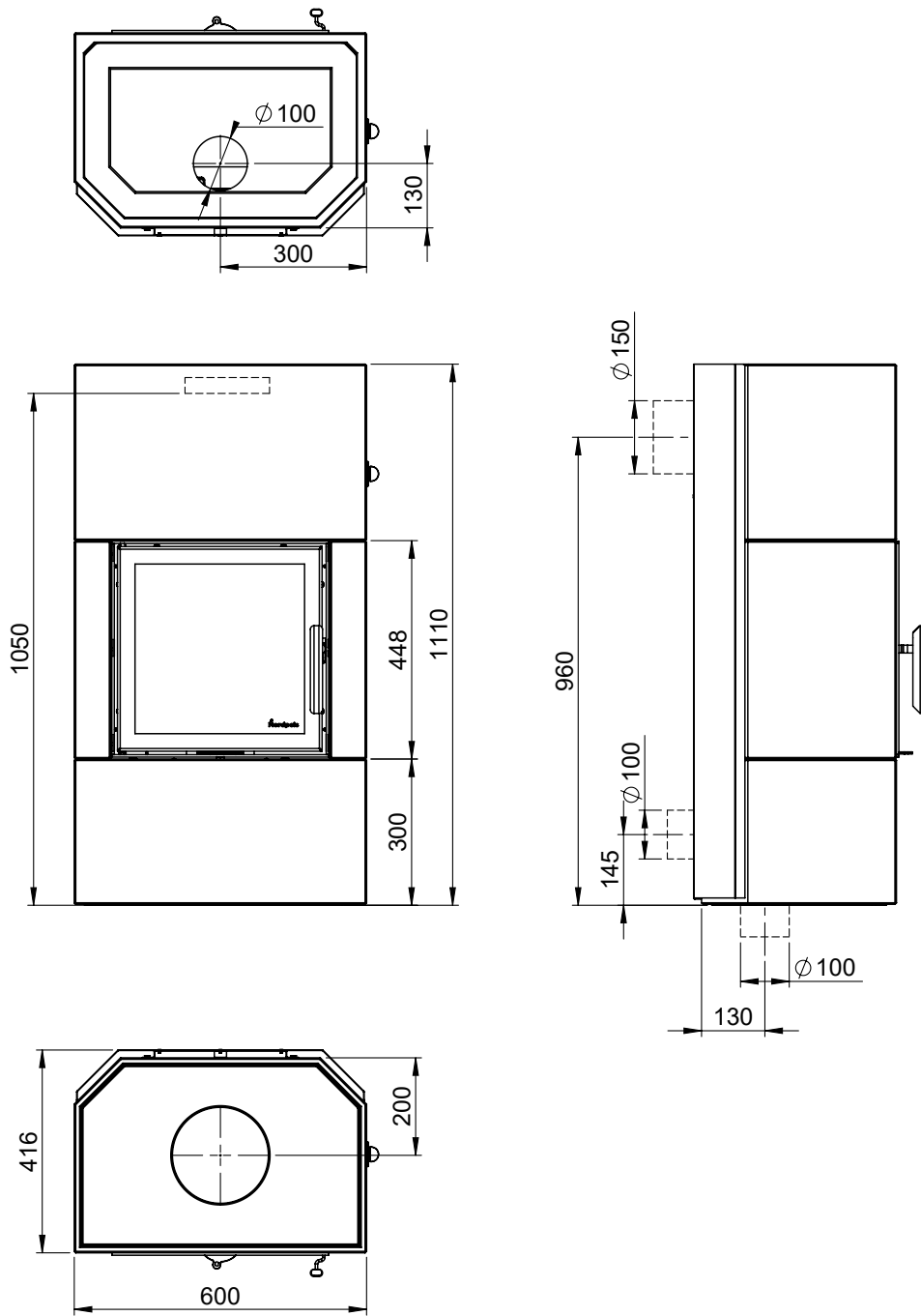


Fig 1a

Salzburg S Corner with wood shelf = Chimney / Air / mm

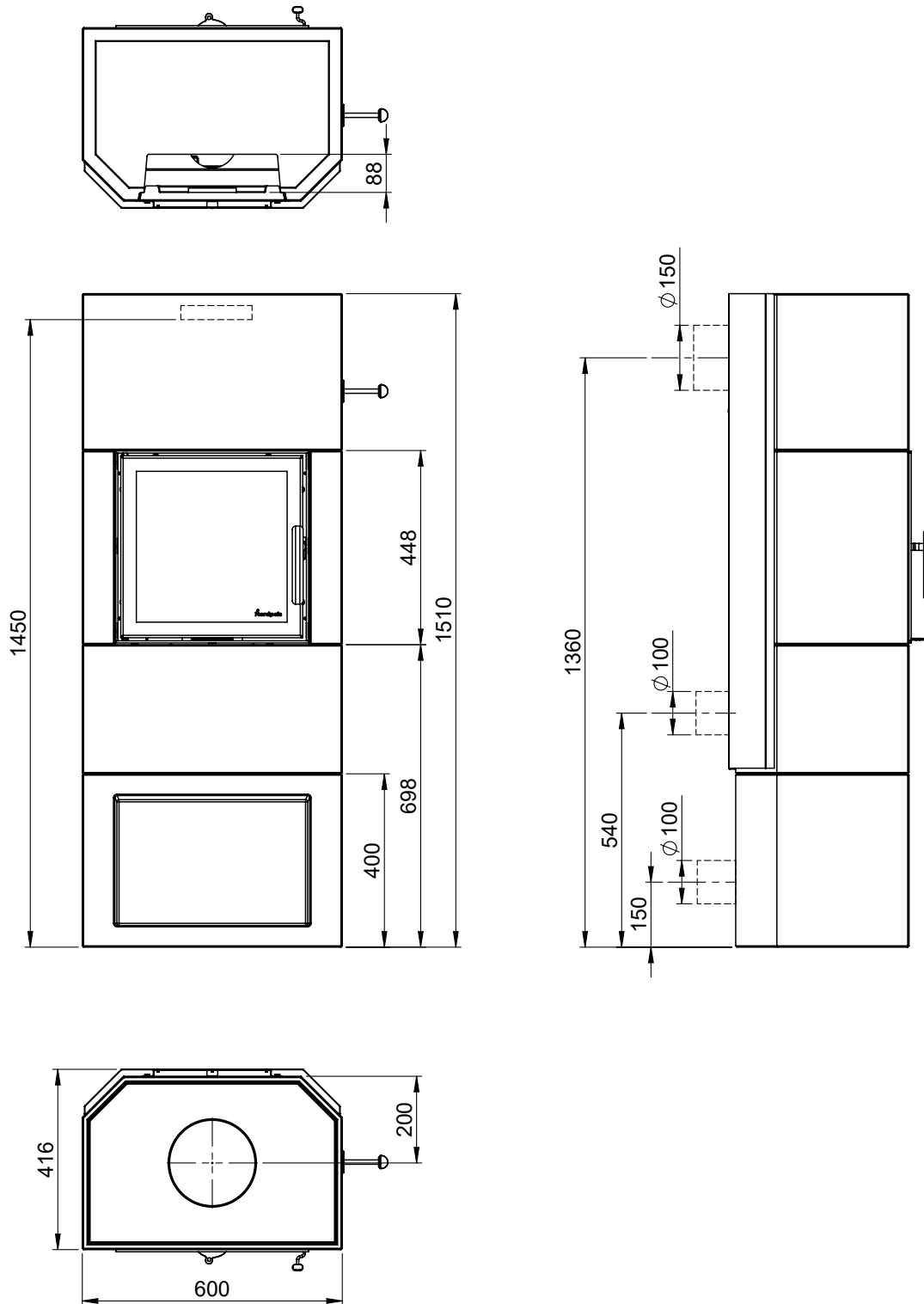




Fig 2

 =Brannmur/Brandmur/Palomuuri/Firewall/Mur parfeu/Hitzeschutzwand
 =Brennbar materiale/ Brännbart material/ Tulenarka materiaali/Combustible material/

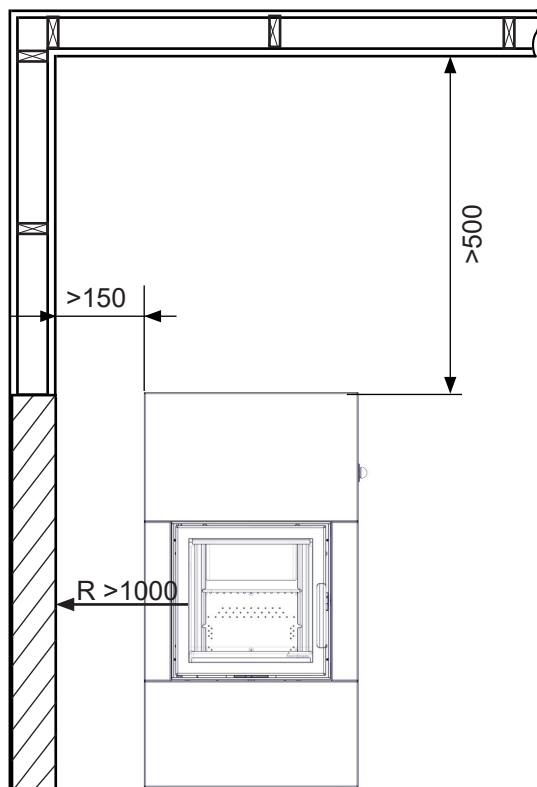
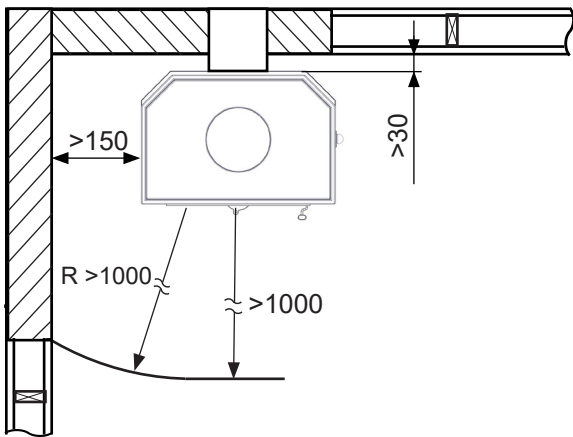
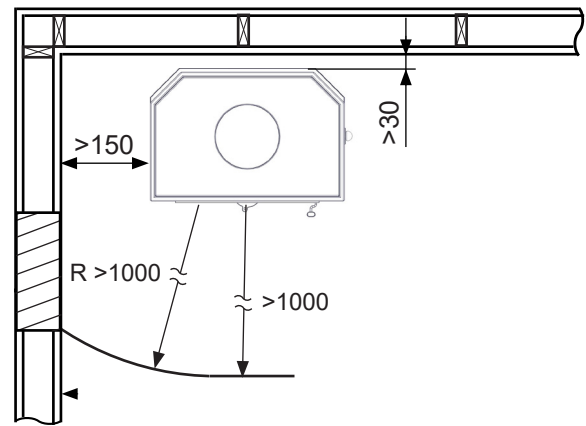
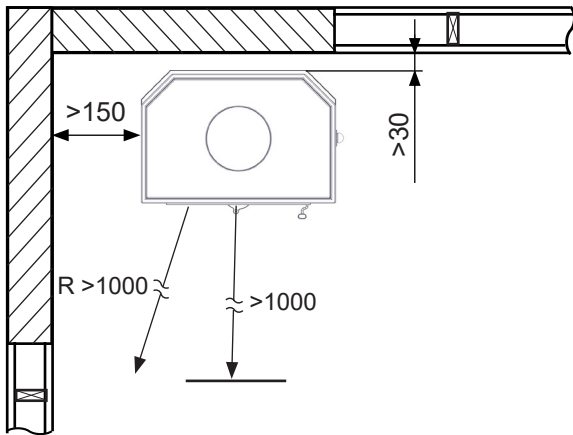


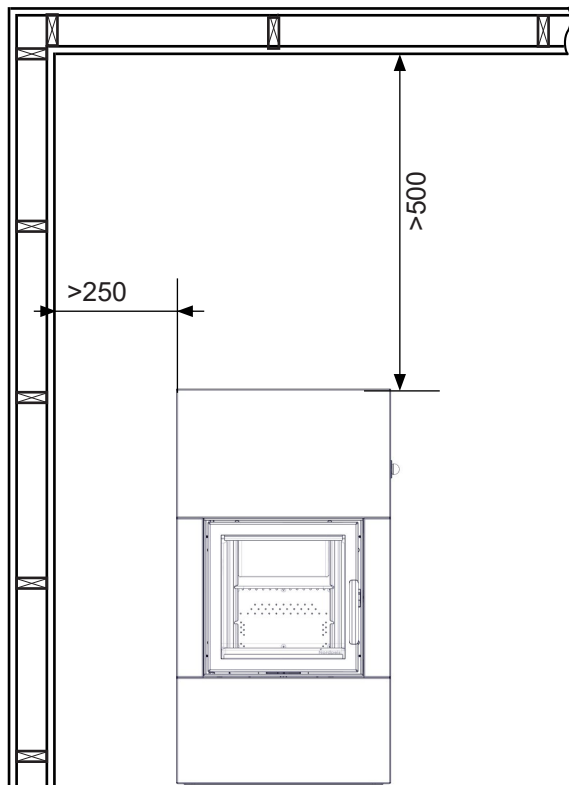
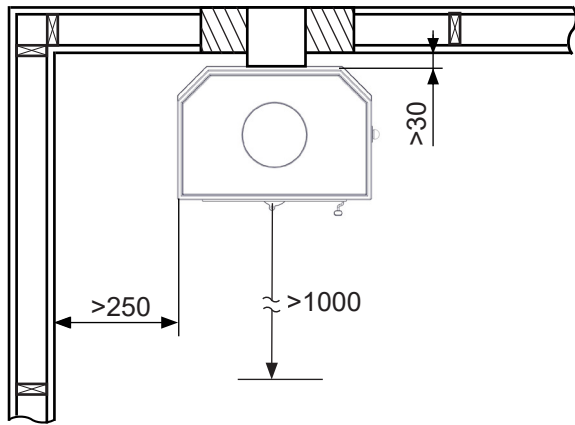
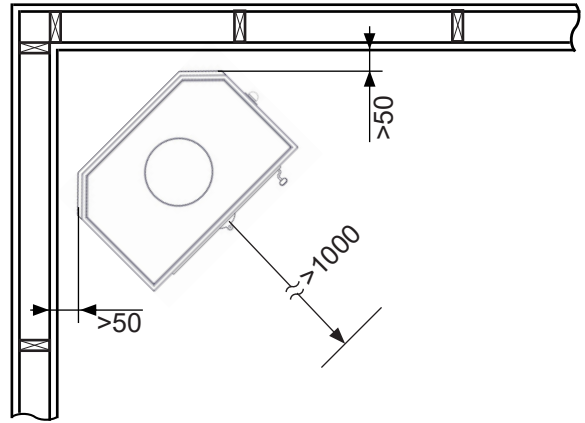
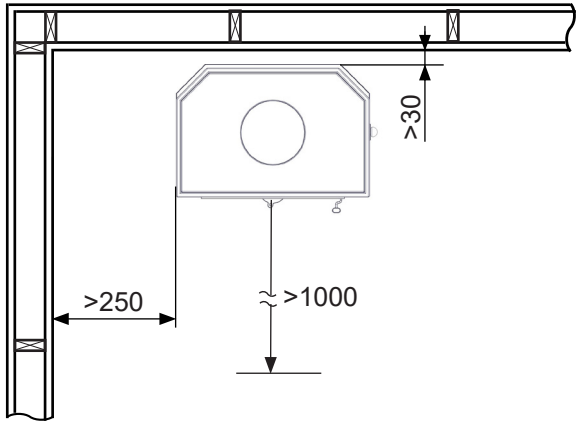


Fig 2a

 =Brannmur/Brandmur/Palomuuri/Firewall/Mur parfeu/Hitzeschutzwand
 =Brennbar materiale/ Brännbart material/ Tulenarka materiaali/Combustible material/





(NO)

NB! Det er viktig å sentrere kjernen i forhold til ytterkappen. Sjekk at kjernen er sentrert etter hvert skift med Powerstone™. Pass på at innerkjernen monteres i lodd, og at ikke skiftene forskyves i forhold til hverandre. Det skal være 6-10 mm luft mellom innerkjernen og omrammingen.

(GB)

NOTE! It is important to centre the inner core relative to the surround. Ensure that the core is centred after each shift of PowerStone™. Confirm that the inner core is assembled vertically, and that the layers are not offset relative to each other. There should be a 6-10 mm air gap between the inner core and the surround.

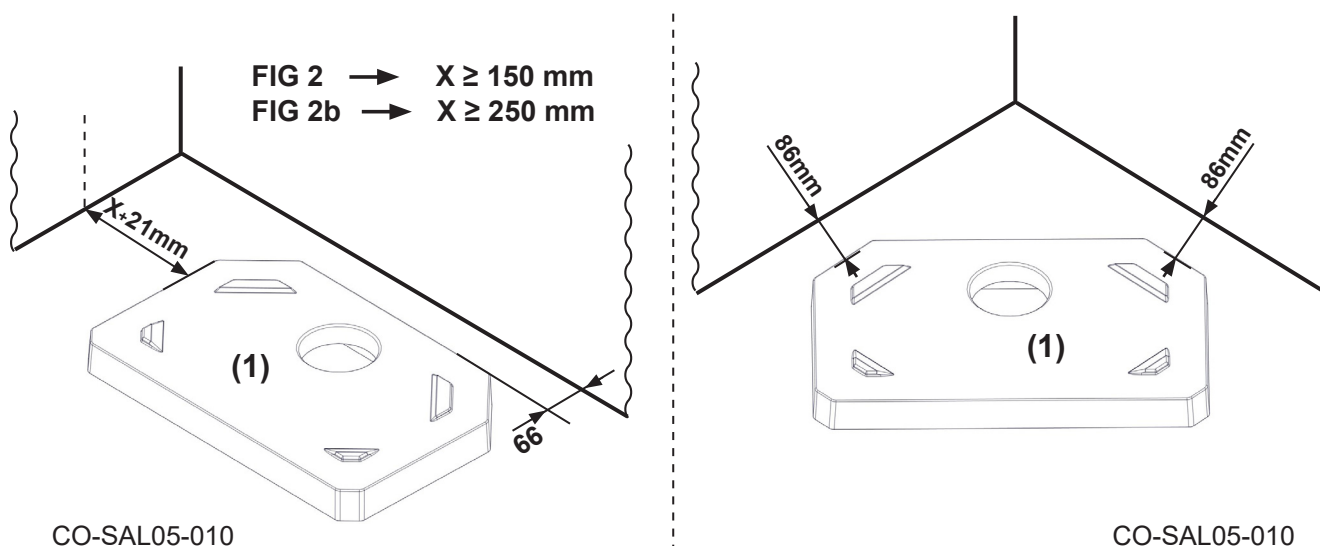
(FI)

On tärkeää, että sisäosat on keskitetty kuoren suhteen. Varmista, että sisäosat on keskitetty jokaisen PowerStone™-kerroksen jälkeen. Varmista, että sisäosat on pystysuorassa ja kaikki kerrokset ovat täsmälleen kohdakkain. Sisäosien ja kuoren väliin tulee jäädä 6-10 mm ilmarako.

(SE)

OBS! Det är viktigt att centrera kärnan i förhållande till omramningen. Kontrollera att kärnan är centrerad efter varje skift med PowerStone™. Säkerställ att den inre kärnan är monterad vertikalt, och att skiften inte är förskjutna i förhållande till varandra. Det bör vara 6-10 mm luftspalt mellan den inre kärnan och omramningen.

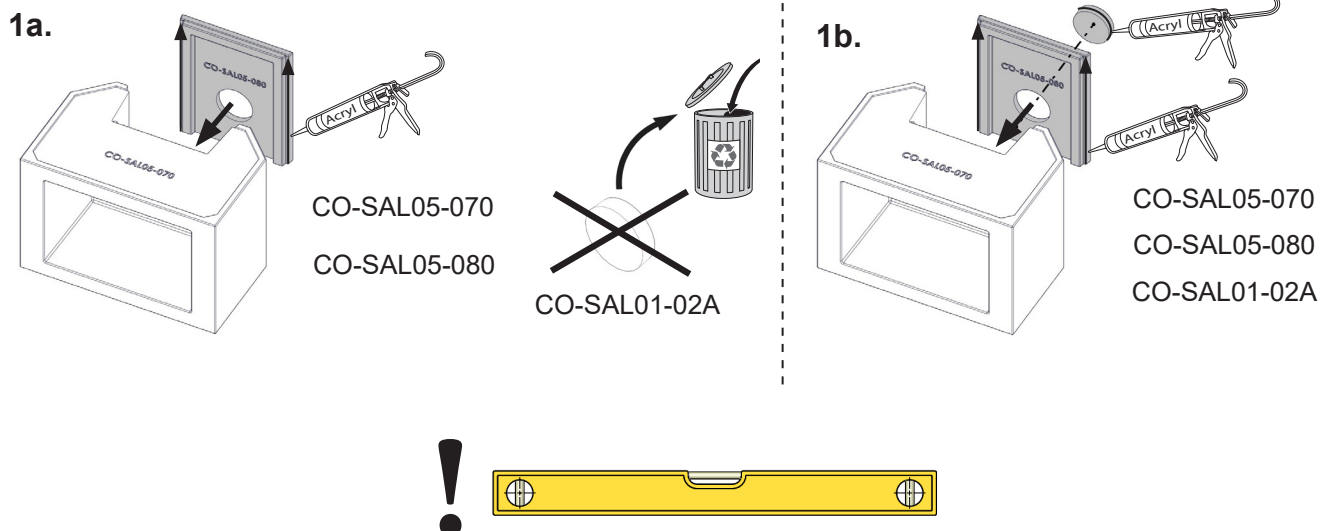
FIG 3

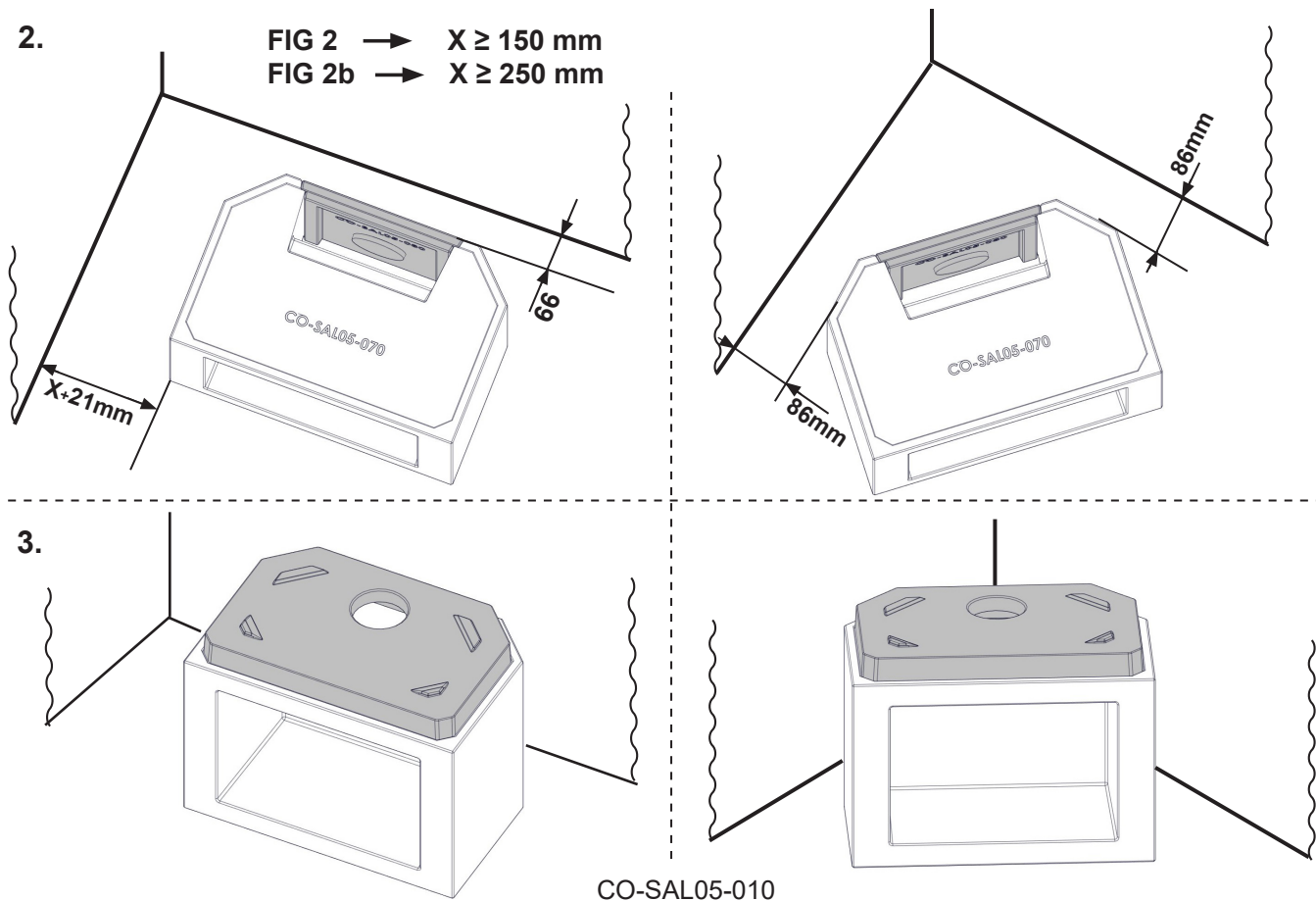


NO	<p>Det er viktig at hele den tiltenkte kontaktflate på sokkelplaten er i kontakt med gulvet. Dette kan sikres med at det smøres på et jevnt lag med flislim eller tynn betong påføres gulvet før platen legges ned. Dette for å sikre at betongplaten ikke legger an sin vekt på ujevnheter som kan skade den og for å få en jevn vektbelastning fra peisen. Det er også viktig at platen er i vater i alle retninger før man fortsetter monteringen.</p> <p>Viktig! Bruk av kiler/shims eller lignende for å vatre platen er uheldig da spennforskjeller i sokkelplaten kan få den til å sprekke under produktets vekt.</p> <p>NB! Bunnplaten er klargjort for friskluftstilkobling gjennom gulvet. for bruk av denne følg tegning som vist i FIG 1A. Om luft tilførsel bak skal brukes følg som vist i fig 1B.</p>
GB	<p>The base plate is placed on the floor. It is important that the entire intended contact surface is in actual contact with the floor. This can be ensured by spreading a layer of tile adhesive or thin mortar on the floor before the base plate is placed on the floor. This is to ensure that the heavy fireplace is not left sitting on any irregularities and to ensure an even weight distribution of the fireplace. It is also important to ensure that this plate is level in both directions before proceeding with the installation.</p> <p>Attention! The use of shims to level the base plate is not recommended as the differences in tension on the base plate can cause it to crack under the weight of the product.</p> <p>Attention! The bottom plate is prepared for fresh air supply connection through the floor. In case the connection through the floor, follow FIG 1A. In case the connection through the back - follow FIG 1B as well.</p>
FI	<p>Pohjalevy (1) asetetaan lattialle. On tärkeää, että koko lattiaa vasten tuleva kosketuspinta on todella kosketuksissa lattiaan. Tämä voidaan varmistaa levittämällä lattialle kerros sementtiliimaa tai ohutta muurauslaastia ennen kuin pohjalevy asetetaan lattialle. Näin varmistetaan se, että raskas takka ei ole mahdollisten epätasaisuuksien päällä ja että takan paino jakautuu tasaisesti. On myös tärkeää varmistaa, että pohjalevy on molempiin suuntiin vaakasuorassa ennen asennuksen jatkamista.</p> <p>Huom! Pohjalevyn alla ei saa käyttää asennuskiiloja tai välikepaloja. Jos pohjalevy ei ole tasaisesti lattiaa vasten, siihen syntyvät jännitykset voivat aiheuttaa levyn murtumisen takan painon alla.</p> <p>Huom! Pohjalevyssä on reikä palamisilman tuontiin lattian läpi. Jos palamisilma tuodaan lattian läpi, käytä asennusvaiheita kuvien 1A mukaan. Jos palamisilma tuodaan takan selkäpuolen läpi, käytä asennusvaiheita kuvien 1B mukaan.</p>
SE	<p>Bottenplattan (1) ska placeras på golvet. Se noga till att hela bottenplattans avsedda kontaktyta verkligen ligger an mot golvet. Detta kan åstadkommas genom att styrka ett lager flislim eller ett tunt lager murbruk på golvet innan bottenplattan läggs på plats. Jämn och fullständig anliggning är nödvändig, eftersom eldstaden är tung och inte får vila på uppstickande punkter eller oregelbundenheter. Se också noga till att bottenplattan är helt horisontell innan installationsarbetet fortsätter.</p> <p>OBS! Använd inte mellanläggsbrickor (shims) för att justera bottenplattan till horisontell position. Mellanlägg utgör högpunkter och orsakar därför ojämn spänning i bottenplattan, vilket kan få den att spricka när den belastas med produktens vikt.</p> <p>OBS! Bottenplattan är förberedd för lufttillförsel genom golvanslutning. Om golvanslutning ska användas, följ steg i fig. 1A. Om anslutning bakifrån ska användas, följ steg i fig. 1B.</p>

FIG 3a

WOODSHELF OPTION

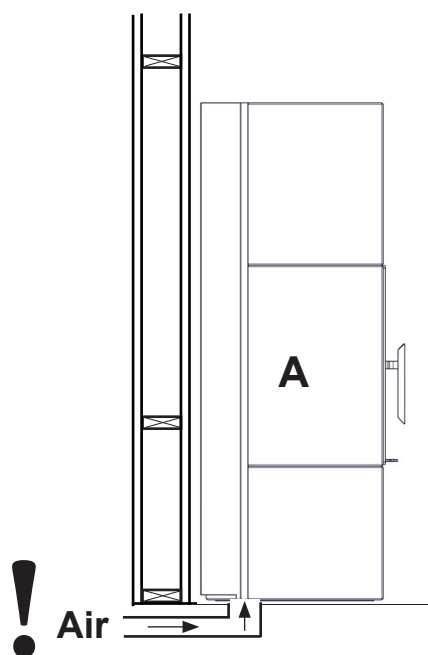




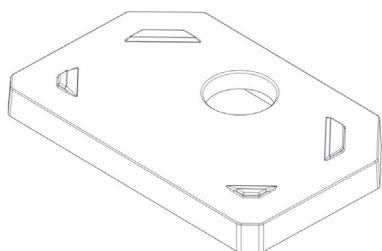
NO	<p>Er tilvalget for vedrom valgt, er det viktig at hele den tiltenkte kontakflate er i kontakt med gulvet. Dette kan sikres med at det tilføres et jevnt lag med flislim eller tynn betong påføres gulvet før delen settes på plass. Dette for å sikre at betongdelen ikke legger sin vekt på ujevnheter som kan skade den og for å få en jevn vektbelastning fra peisen. Det er også viktig at vedrommet er i vater i alle retninger før man fortsetter monteringen.</p> <p>Viktig! Bruk av kiler/shims eller lignende for å vatre vedrommet er uheldig da spennforskjeller i sokkelplaten kan få den til å sprekke under produktets vekt.</p> <p>NB! Bunnplaten er klargjort for friskluftstilkobling gjennom gulvet eller vedrommets bak vegg (FIG 3a).</p>
GB	<p>If the optional wood compartment is used, it is important that the entire intended contact surface is in actual contact with the floor. This can be ensured by spreading a layer of tile adhesive or thin mortar on the floor before the wood compartment is placed on the floor. This is to ensure that the heavy fireplace is not left sitting on any irregularities and to ensure an even weight distribution of the fireplace. It is also important to ensure that this part is level in both directions before proceeding with the installation.</p> <p>Attention! The use of shims to level the wood compartment is not recommended as the differences in tension on the base plate can cause it to crack under the weight of the product.</p> <p>Attention! The bottom plate is prepared for fresh air supply connection through the floor and back wall of wood compartment (FIG 3a).</p>
FI	<p>Jos käytetään halkotilaa, on tärkeää, että koko lattiaan vasten tuleva kosketuspinta on todella kosketuksissa lattiaan. Tämä voidaan varmistaa levittämällä lattialle kerros sementtiliimaa tai ohutta muurauslaastia ennen kuin pohjalevy asetetaan lattialle. Näin varmistetaan se, että raskas takka ei ole mahdollisten epätasaisuuksien päällä ja että takan paino jakautuu tasaisesti. On myös tärkeää varmistaa, että pohjalevy on molempiin suuntiin vaakasuorassa ennen asennuksen jatkamista.</p> <p>Huom! Halkotilan alla ei saa käyttää asennuskiiloja tai välikepaloja. Jos halkotila ei ole tasaisesti lattiaan vasten, siihen syntyvät jännitykset voivat aiheuttaa levyn murtumisen takan painon alla.</p> <p>Huom! Pohjalevyssä on reikä palamisilman tuontiin lattian läpi (FIG 3a).</p>
SE	<p>Om tillvalet vedbox används, se noga till att hela boxens avsedda kontaktyta verkligen ligger an mot golvet. Detta kan åstadkommas genom att styrka ett lager flislim eller ett tunt lager murbruk på golvet innan vedboxen läggs på plats. Jämn och fullständig anliggning är nödvändig, eftersom eldstaden är tung och inte får vila på uppstickande punkter eller oregelbundenheter. Se också noga till att vedboxens översida är helt horisontell innan installationsarbetet fortsätter.</p> <p>OBS! Använd inte mellanläggsbrickor (shims) för att justera bottenplattan till horisontell position. Mellanlägg utgör högpunkter och orsakar därför ojämn spänning i bottenplattan, vilket kan få den att spricka när den belastas med produktens vikt.</p> <p>OBS! Bottenplattan är förberedd för lufttillförsel genom golvanslutning (FIG 3a).</p>

FIG 4

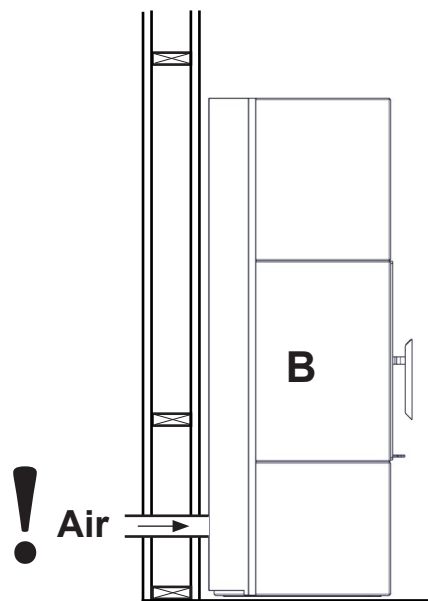
Nedre luftstilkobling / Undre luftanslutning
Bottom air connection / Palamisilmaliitäntä pohjassa



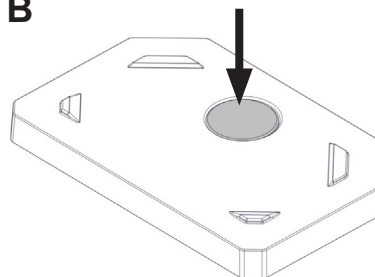
1 A



Bakre luftstilkobling / Bakre luftanslutning
Rear air connection / Palamisilmaliitäntä takana



1 B



CO-SAL01-02A

NO	Alle innerkerne elementer skal påføres akryl. Dette for å sikre at ildstedet blir luft tett og for best mulig ytelse.
GB	All inner core elements should be joined with the supplied acryl. This is to ensure the stove will be air tight and for best performance.
FI	Kaikki sisäosien PowerStone-elementit tulisi liimata toisiinsa mukana toimitetulla akryyllillä. Tällä varmistetaan, että takka on ilmatiivis ja toimii mahdollisimman tehokkaasti.
SE	Samtliga delar till innerkärnan ska fogas samman med medföljande akrylim. Detta är nödvändigt för att göra eldstaden lufttät och därmed få bästa prestanda.

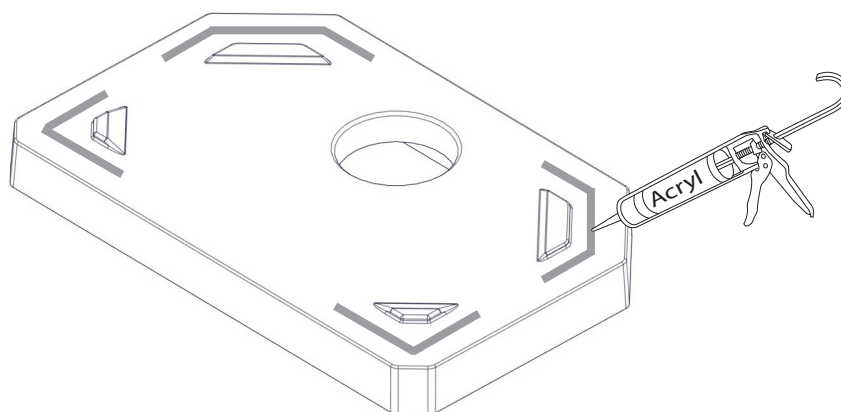
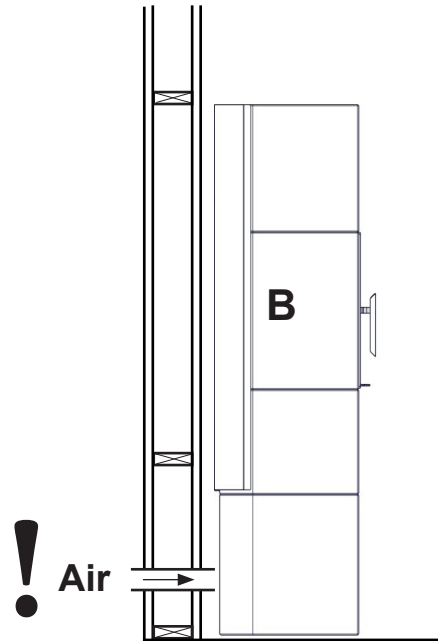
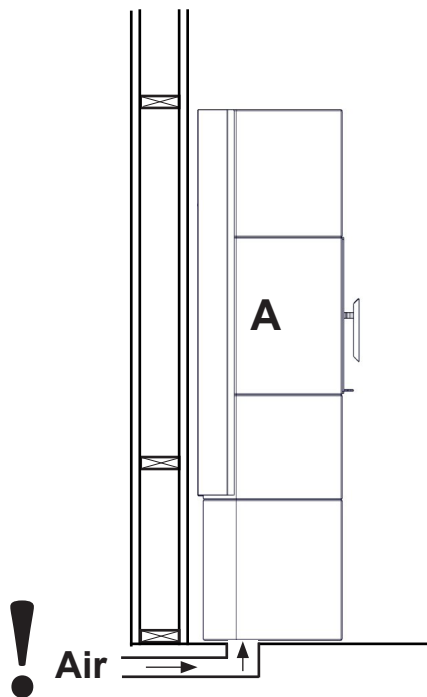


FIG 4a

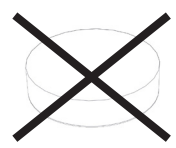
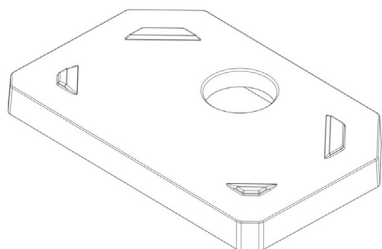
WOOD SHELF OPTION

Nedre luftstilkobling / Undre luftanslutning
Bottom air connection / Palamisilmaliitäntä pohjassa

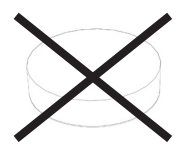
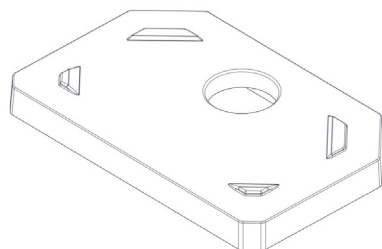
Bakre luftstilkobling / Bakre luftanslutning
Rear air connection / Palamisilmaliitäntä takana



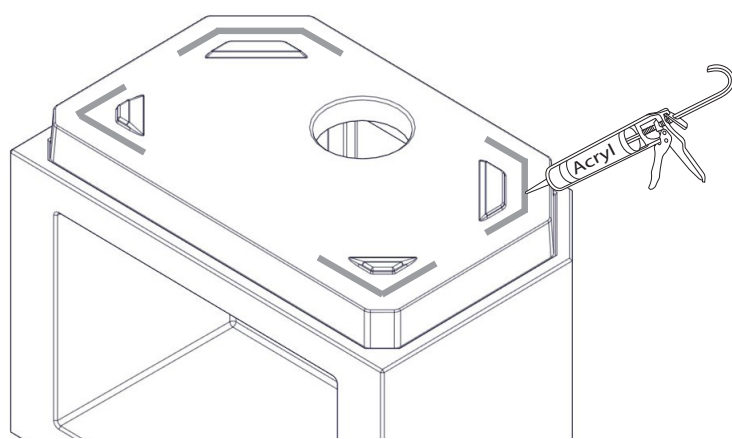
1 A



1 B

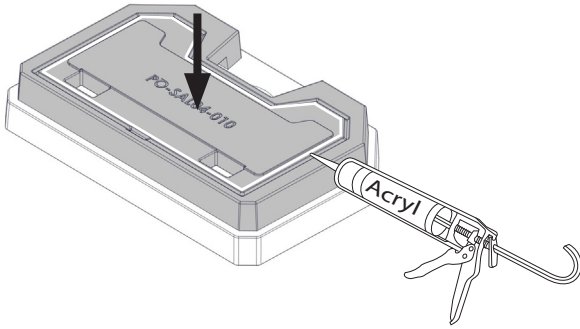


NO	Alle innerkjerne elementer skal påføres akryl. Dette for å sikre at ildstedet blir luft tett og for best mulig ytelse.
GB	All inner core elements should be joined with the supplied acryl. This is to ensure the stove will be air tight and for best performance.
FI	Kaikki sisäosien PowerStone-elementit tulisi liimata toisiinsa mukana toimitetulla akryyllillä. Tällä varmistetaan, että takka on ilmativis ja toimii mahdollisimman tehokkaasti.
SE	Samtliga delar till innerkärnan ska fogas samman med medföljande akryllim. Detta är nödvändigt för att göra eldstaden lufttät och därmed få bästa prestanda.

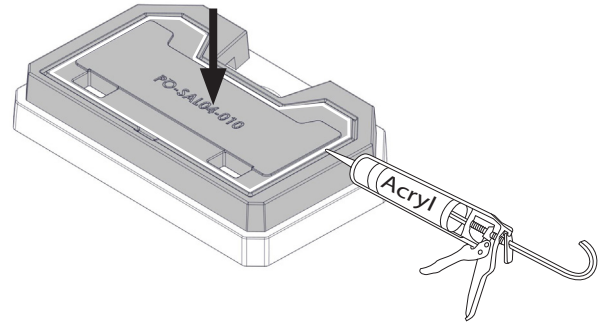


2 A

PO-SAL04-010

**2 B**

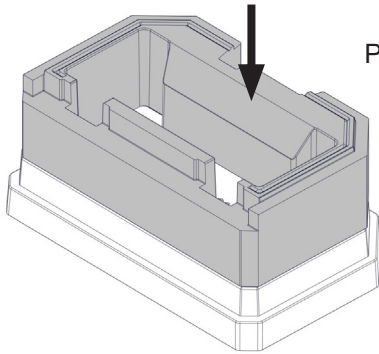
PO-SAL04-010



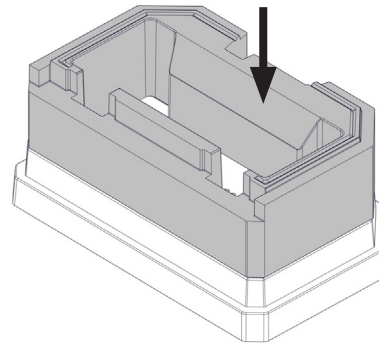
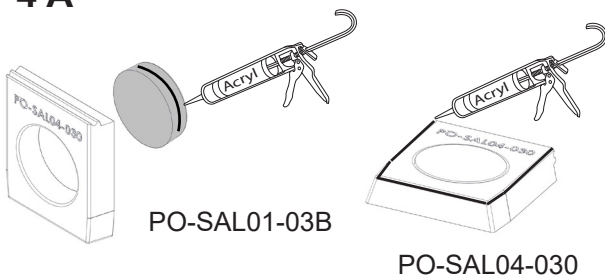
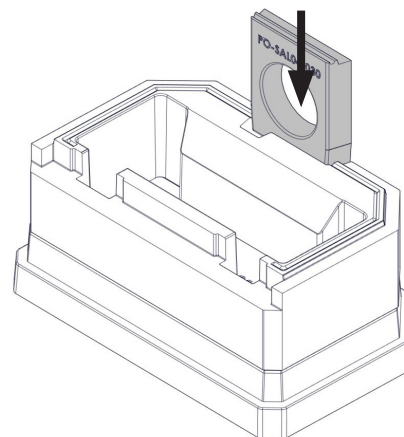
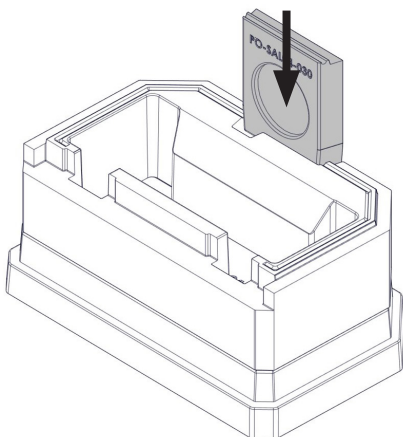
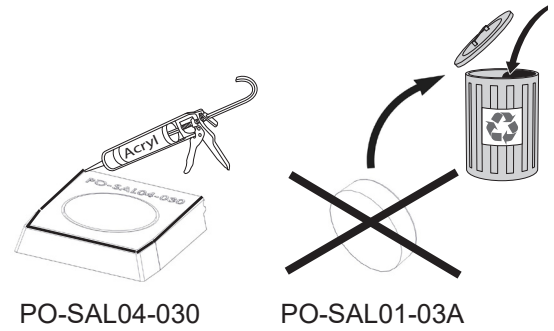
NO	Tilfør akryl parallelt med pakningen
GB	Apply acryl as illustrated paralell to the gasket.
FI	Lisää akryyliä tiivisteeseen vierelle.
SE	Applicera akryllim enligt bilden.

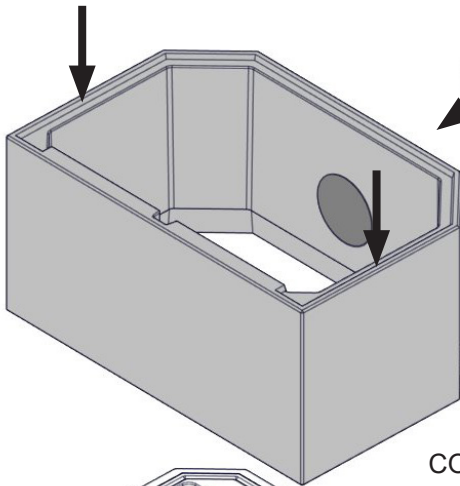
3 A

PO-SAL04-020

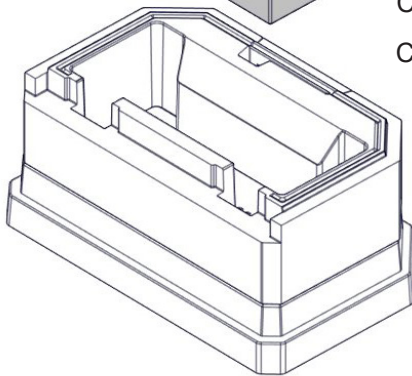
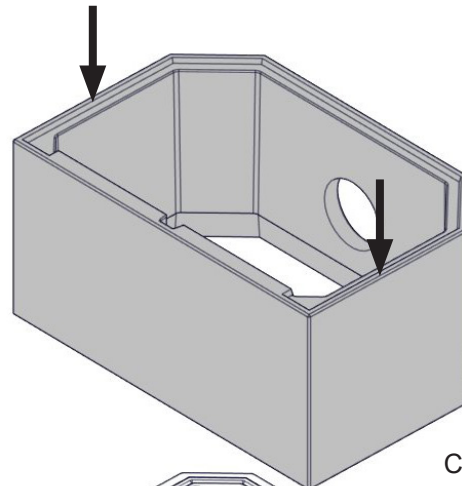
**3 B**

PO-SAL04-020

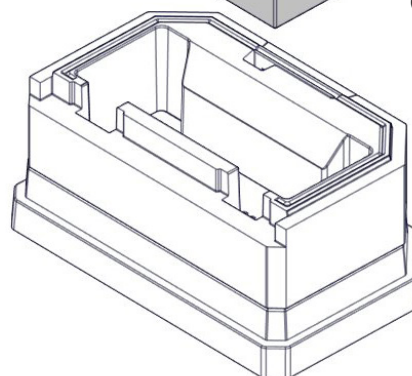
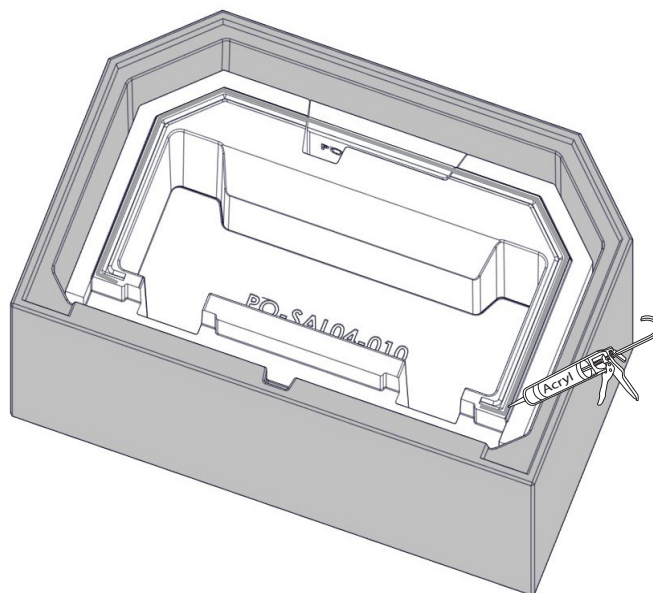
**4 A****4 B**

5 A

CO-SAL05-020
CO-SAL01-02A

**5 B**

CO-SAL04-020

**FIG 5**

NO	Påfør akryl som vist, parallelt med pakning.
GB	Apply acryl as illustrated parallel to the gasket.
FI	Levitä akryyliä tiivisteeseen viereen kuvan mukaisesti.
SE	Applicera akryllim enligt bilden, parallellt med packningen.

FIG 6

PO-SAL04-040

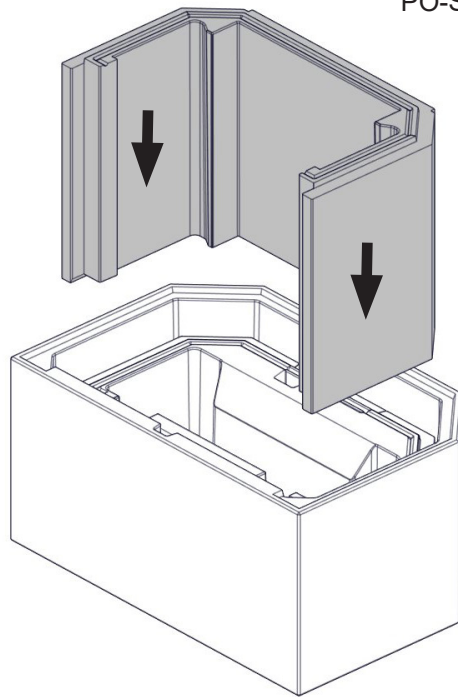
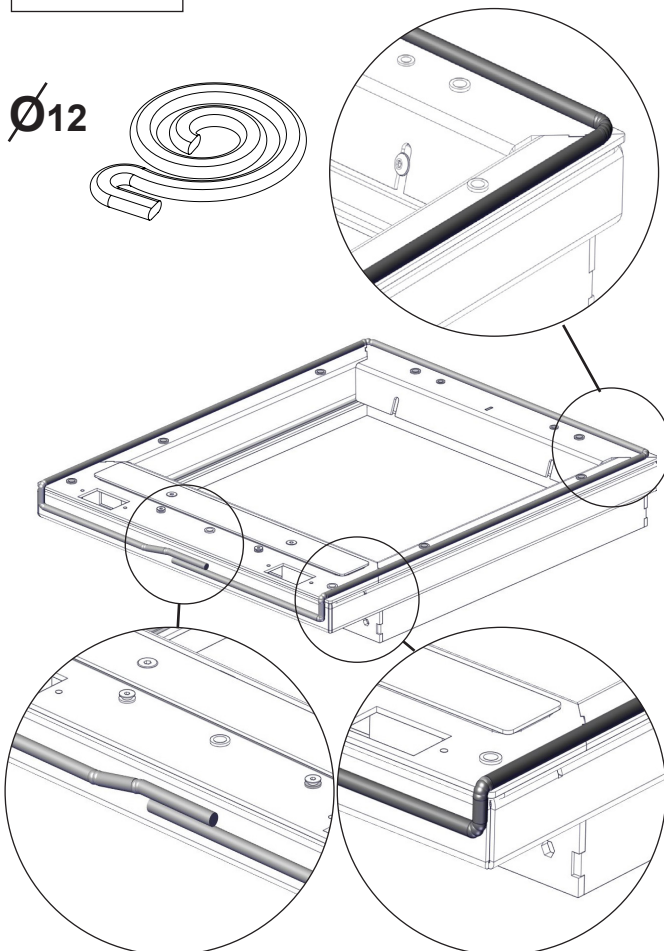


FIG 7



NO	<p>NB! det anbefales å ta døren av rammen før videre montering. Dette er vist i FIG 47 - 49. Rammen må påføres med pakningen som vist. Det er viktig å få en tett sammenføyning mellom ramme og ildstedskjernen.</p>
GB	<p>Attention! It is recommended to separate the door from the frame before further handling. This procedure is shown in FIG 47 - 49. The frame must be lined with the provided gasket as illustrated. It is important to get a tight fit between the frame and the stove core.</p>
FI	<p>Huom! Suosittelemme, että luukku irrotetaan kehuksestä ennen jatkotoimenpiteitä. Menettely on esitetty kuvissa 47 - 49. Kehys pitää tiivistää mukana toimitetulla tiivisteellä kuvan mukaisesti. On tärkeää, että kehys on tiiviisti kiinni takkarungossa.</p>
SE	<p>OBS! Luckan bör tas loss från ramen före fortsatt hantering. Losstagnung beskrivs i fig. 47 - 49. Ramen måste passas in korrekt relativt den medföljande packningens, se bilden. Passningen mellan ramen och kaminens kärna måste vara noggrann och tät.</p>

FIG 8

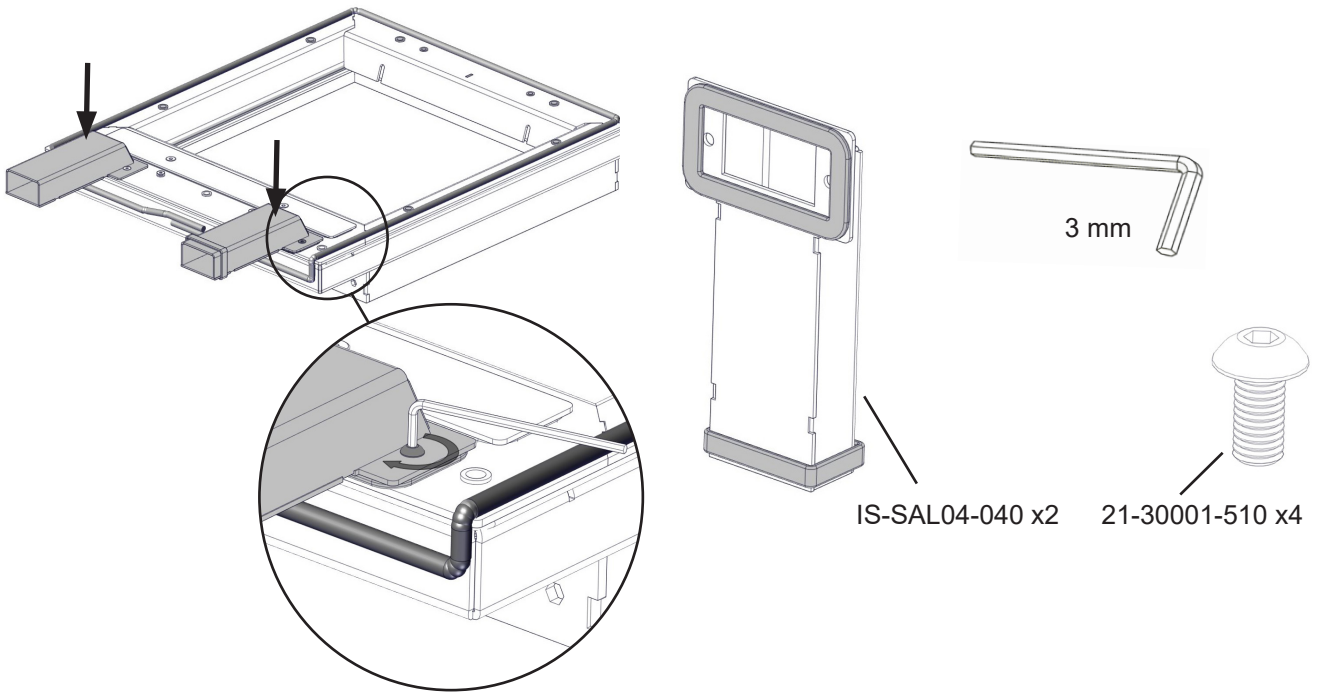


FIG 9

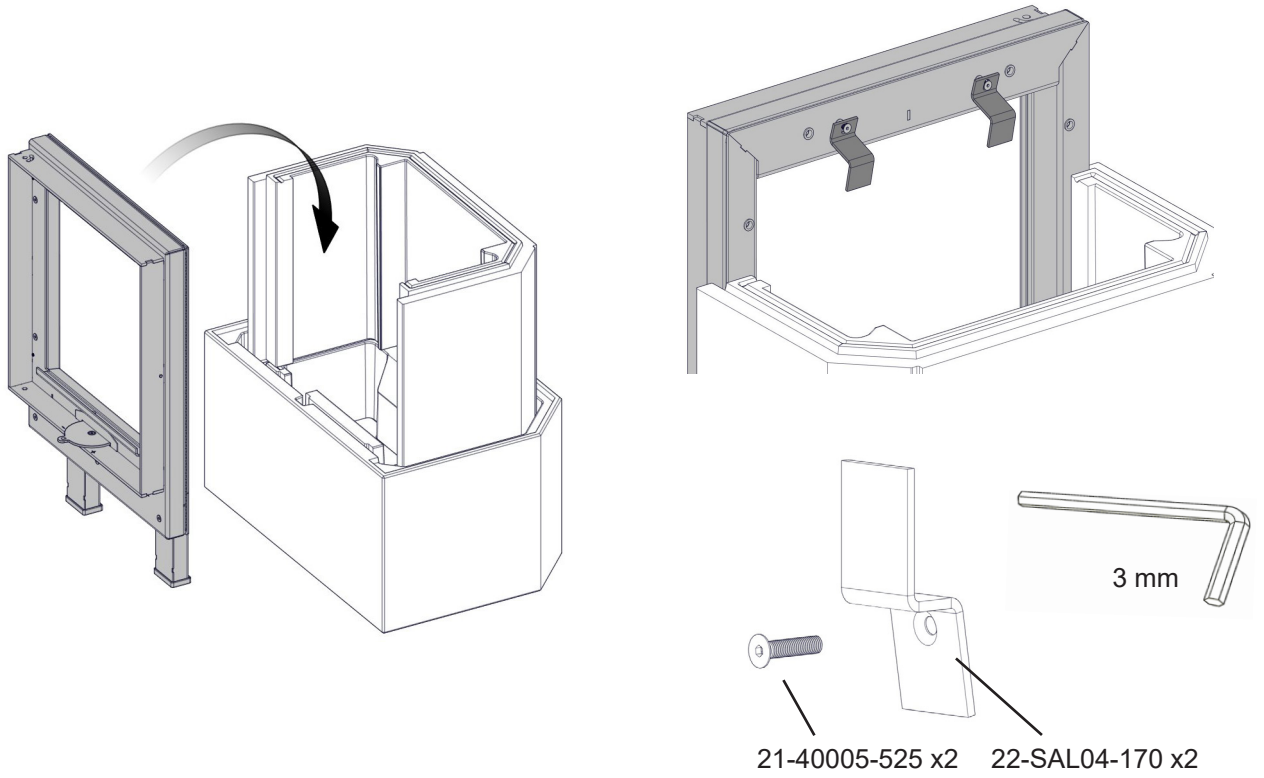
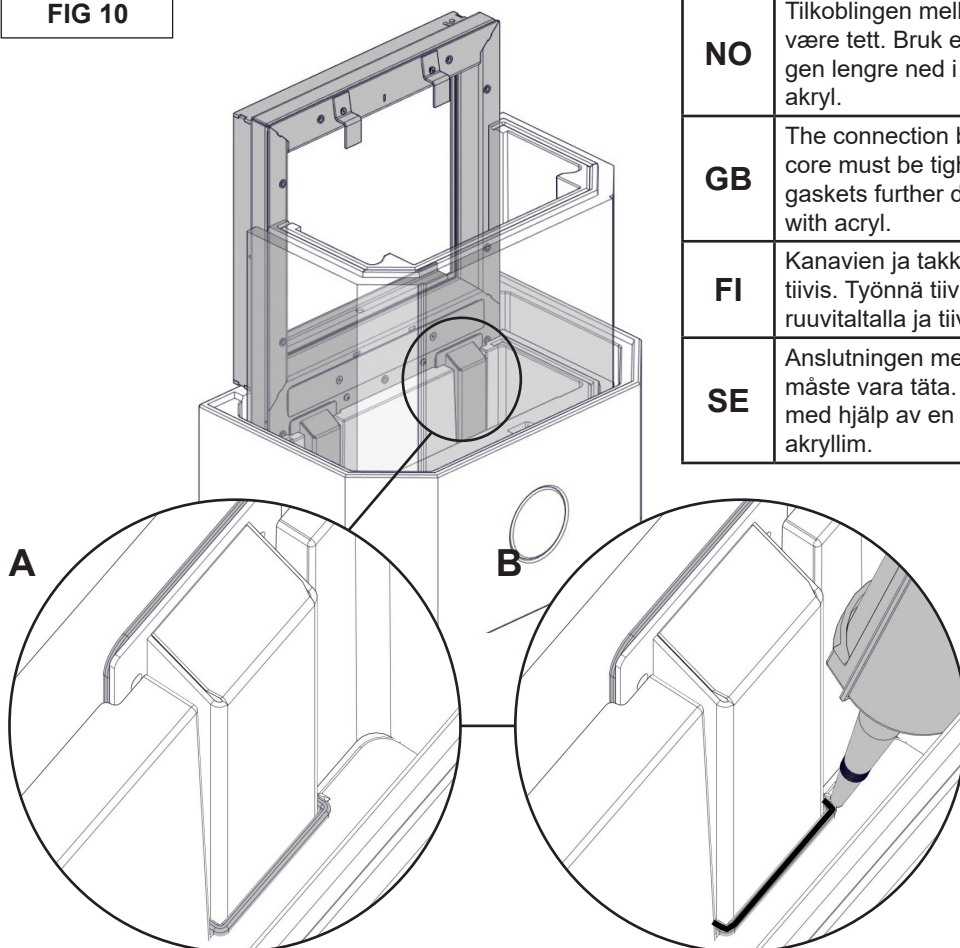
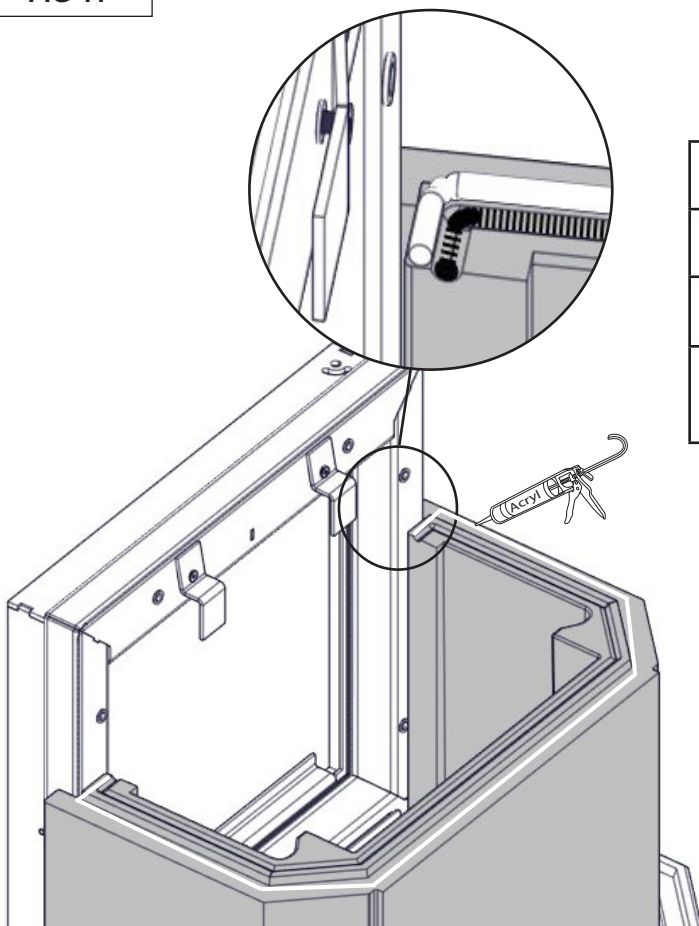


FIG 10



NO	Tilkoblingen mellom luftkanal og innerkjernen må være tett. Bruk en skrutrekker for å dytte pakningen lengre ned i sammenføyningen, og tett med akryl.
GB	The connection between the air ducts and the core must be tight. Use a screwdriver to push the gaskets further down in the joint, and seal it all off with acryl.
FI	Kanavien ja takkarungon välisen liitoksen on oltava tiivis. Työnnä tiivisteitä syvemmälle saumoihin ruuvitaltalla ja tiivistä kaikki akryyllillä.
SE	Anslutningen mellan luftkanalerna och kärnan måste vara tät. Tryck ner packningarna i fogen med hjälp av en skruvmejsel och försegla med akryllim.

FIG 11



NO	Påfør akryl som vist, også mot rammen som vist i utsnitt.
GB	Apply acryl as illustrated. Also up close to the frame as shown in the enlarged section.
FI	Levitä akryyliä kuvan mukaisesti. Levitä kehykseen asti suurennoksen mukaisesti.
SE	Applicera akryllim enligt bilden. Applicera akryllim även tätt intill ramen, så som visas i detaljförstoringen.

FIG 12

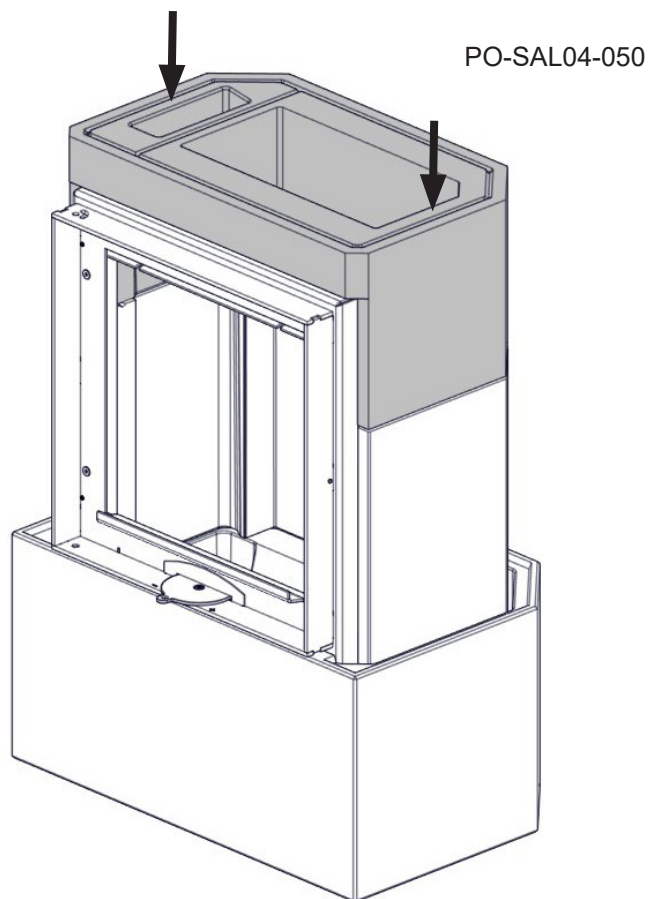
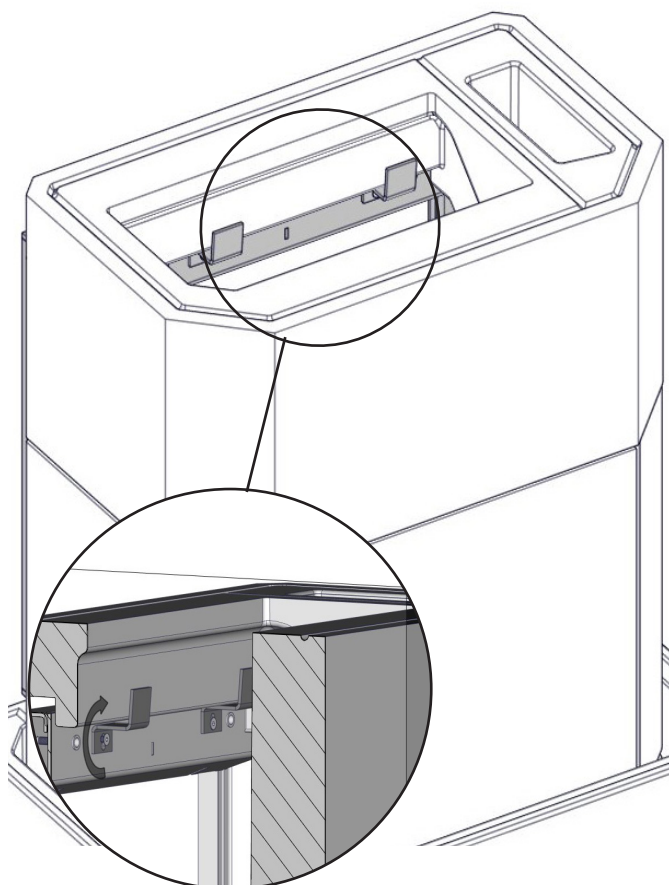
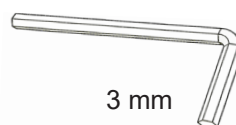


FIG 13



NO	Monter brakettene som holder rammen på plass. Ikke stram til, justering må gjøres senere.
GB	Assemble the brackets holding the frame in place. Do not over-tighten. Final adjustments should be done when ready assembled.
FI	Asenna kehyksen kannattimet. Älä kiristä liian tiukalle. Lopullinen säätö tulisi tehdä asennuksen loppuksi.
SE	Montera konsolerna som håller ramen på plats. Dra bara åt löst. Slutjustering ska göras när monteringen avslutas.



3 mm

FIG 14

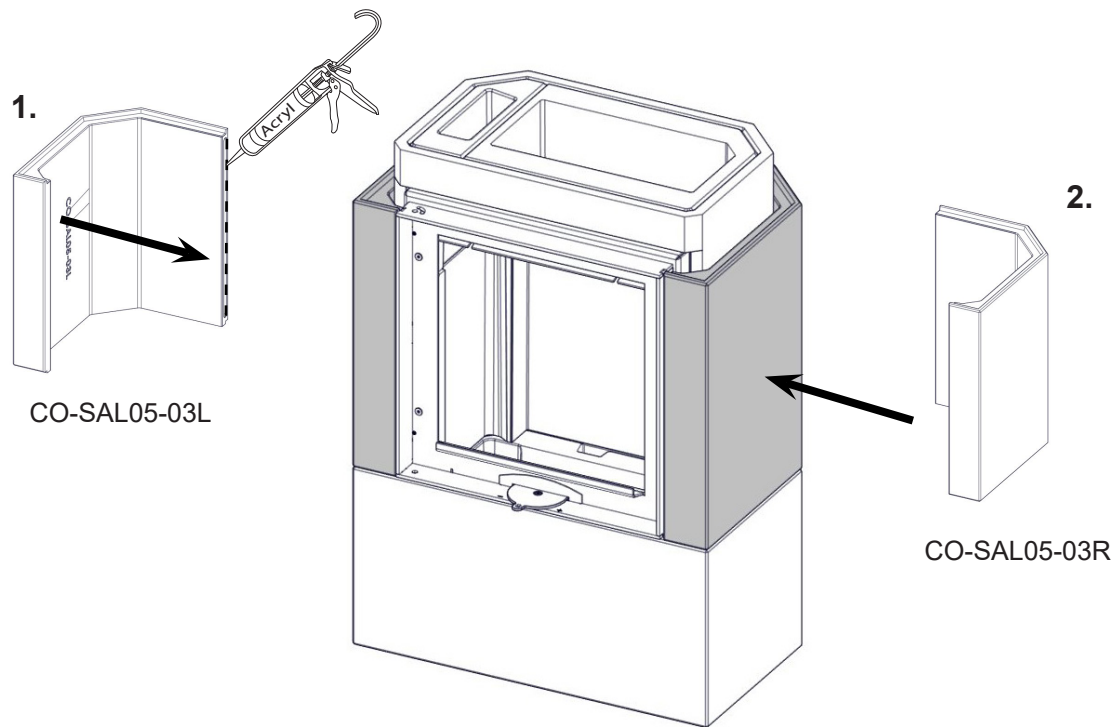


FIG 15

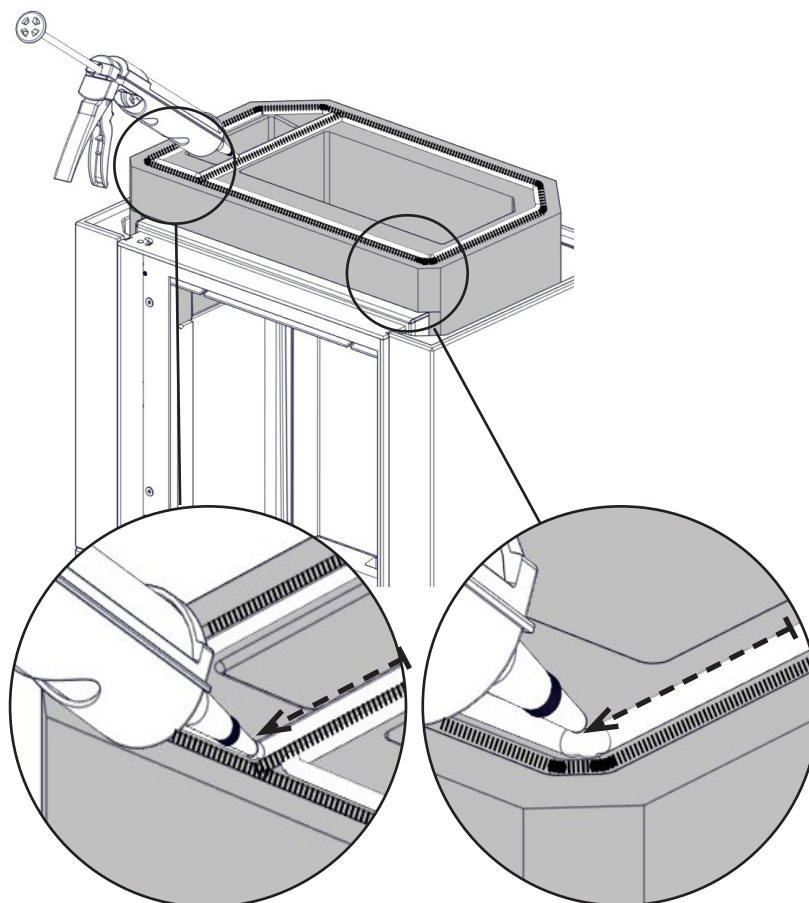
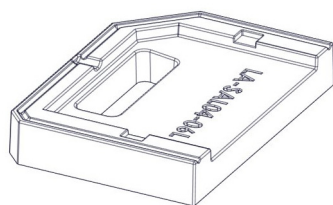
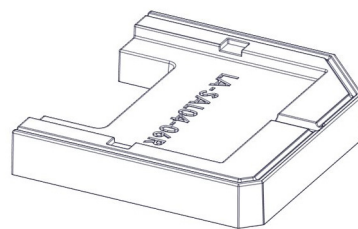
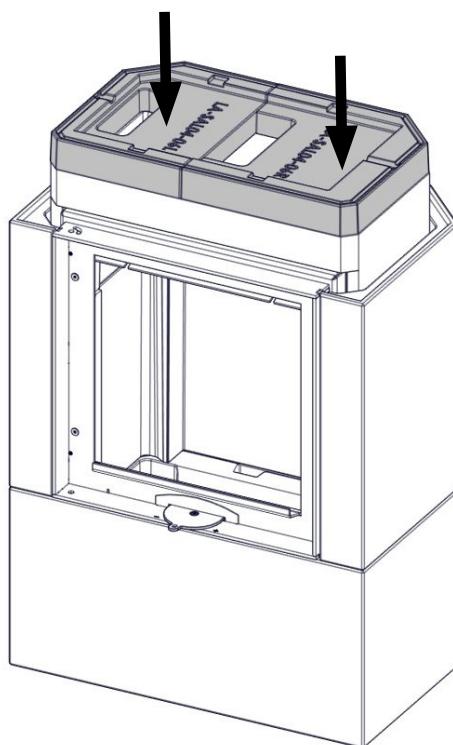


FIG 16

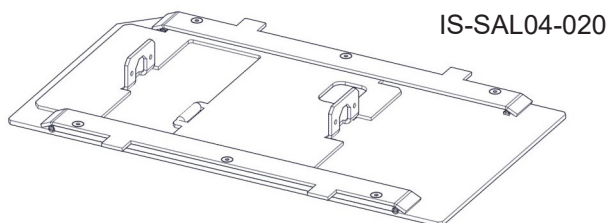


LA-SAL04-06L

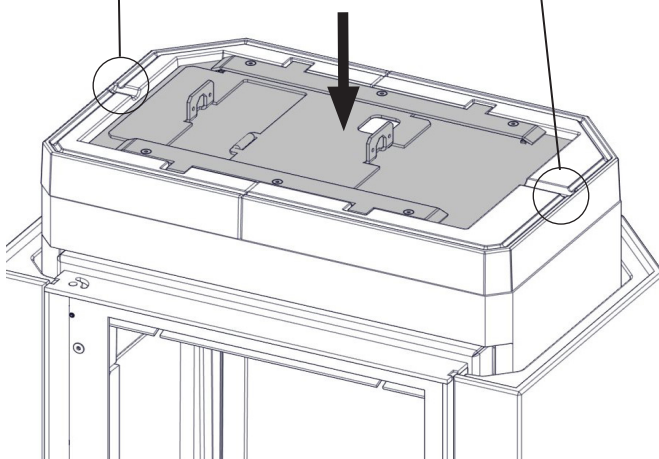
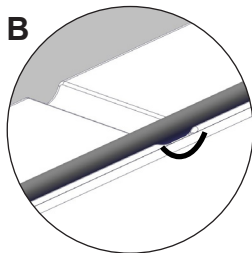
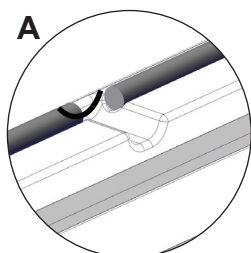


LA-SAL04-06R

FIG 17



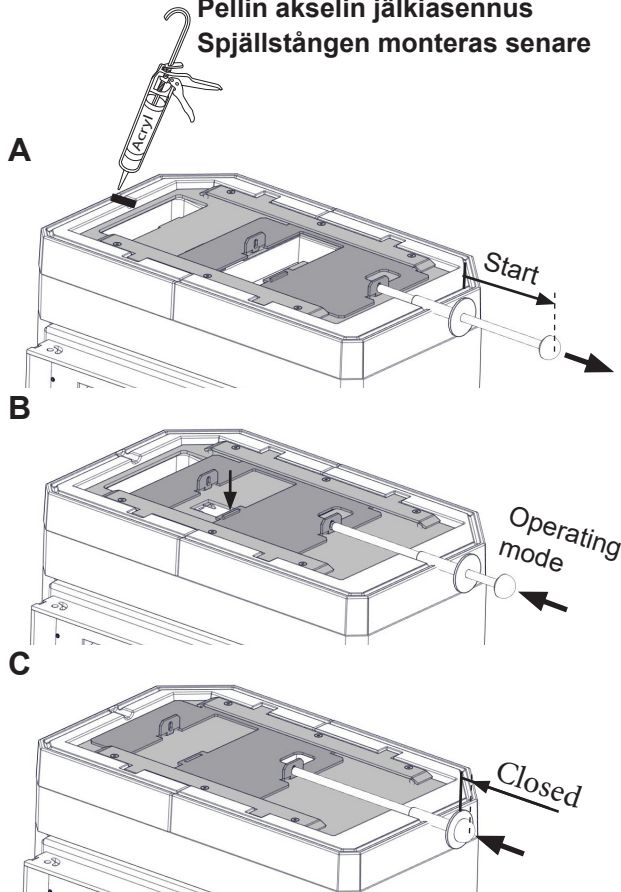
IS-SAL04-020



NO	Monter spjeld sett. Det er designet for å bli brukt fra den høyre side av ildstedet, men montering for den andre siden er mulig, se valg i FIG 18 og 18b
GB	Assemble the damper set. It has been designed to be operated from the right side on the stove, but assembly on left side is also possible. See options in FIG 18 and FIG 18b .
FI	Asenna peltisarja. Se on suunniteltu käytettäväksi takan oikealta puolelta, mutta sen voi asentaa myös vasenkätiseksi. Katso vaihtoehdot kuvissa 18 ja 18b .
SE	Montera spjällenheten. Spjällenheten är avsedd att manövreras från braskaminens högra sida, men kan även monteras för manövrering från vänster sida. Se alternativ i fig. 18 och fig. 18b .

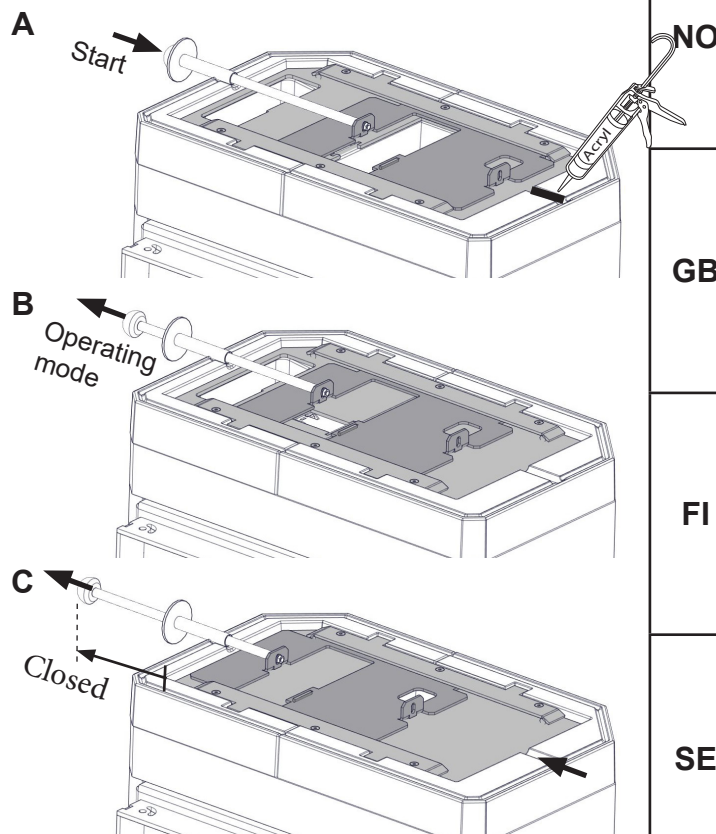
FIG 18

Spjeldarmen monteres senere
 Damper rod to be fixed later
 Pellin akselin jälkiasennus
 Spjällstången monteras senare



<p>NO</p>	<p>Spjeld på høyre side. A. Stag trukket ut maks- Opptenningsmodus B. Stag i midt posisjon - Normal drift innvendig kjerne opptar varme. NB! Når du flytter staget til denne posisjonen vil du merke en liten motstand. C. Stag er helt inne- Varmelagre modus. Steng spjeldet når alle flammer har død ut. NB! Tett spor som ikke er i bruk med akryl</p>
<p>GB</p>	<p>Right hand operations. A. Lever pulled out to maximum - <i>Ignition mode.</i> B. Lever in the middle - <i>Normal mode - the inner core is accumulating heat. Attention!</i> When moving lever to this position a slight resistance can be felt. C. Lever pushed in to maximum - <i>Heat retaining mode. Close the damper when the last flames have died.</i> ATTENTION: Seal the groove which is not being used with acryl.</p>
<p>FI</p>	<p>Oikeakätinen asennus. A. Pelti vedettyä ulos ääriasentoon - sytytysasento. B. Pelti keskiasennossa - Normaali käyttö - savukaasu kiertää kanavissa. Huom! Kun pelti siirretään tähän asentoon, tuntuu vähäistä vastusta. C. Pelti sisällä ääriasennossa - Savupelti suljettu. Sulje savupelti vasta kun viimeisen pesällisen hiillos on sammunut. HUOM: Tiivistä käyttämätön pellin akselin ura akryyllillä.</p>
<p>SE</p>	<p>Manövrering från höger. A. Spaken helt utdragen – Tändningsläge. B. Spaken i mittläge – normalt driftläge – innerkärnan ackumulerar värme. OBS! Ett visst motstånd kan kännas i spaken när den förs till detta läge. C. Spaken helt intryckt – varmelagringsläge. Stäng spjället när elden har slocknat helt. OBS! Det spår som inte ska användas ska förseglas med akryllim.</p>

FIG 18a



<p>NO</p>	<p>Spjeld på venstre side. A. Stag er helt inne- Opptenningsmodus B. Stag i midt posisjon - Normal drift innvendig kjerne opptar varme. NB! Når du flytter staget til denne posisjonen vil du merke en liten motstand. C. Stag trukket ut maks - Varmelagre modus. Steng spjeldet når alle flammer har død ut. NB! Tett spor som ikke er i bruk med akryl</p>
<p>GB</p>	<p>Left hand operations. A. Lever pushed inside to maximum - <i>Ignition mode.</i> B. Lever in the middle - <i>Normal mode - the inner core is accumulating heat. Attention!</i> When moving lever to this position a slight resistance can be felt. C. Lever pulled out to maximum - <i>Heat retaining mode. Close the damper when the last flames have died.</i> ATTENTION: Seal the groove which is not being used with acryl.</p>
<p>FI</p>	<p>Vasenkätinen asennus A. Pelti työnnettyä täysin sisään - sytytysasento. B. Pelti keskiasennossa - normaalikäyttö - savukaasu kiertää kanavissa. Huom! kun pelti siirretään tähän asentoon, tuntuu vähäistä vastusta. C. Pelti vedettyä ulos ääriasentoon - Savupelti suljettu. Sulje savupelti vasta kun viimeisen pesällisen hiillos on sammunut. Huom: Tiivistä käyttämätön pellin akselin ura akryyllillä.</p>
<p>SE</p>	<p>Manövrering från vänster. A. Spaken helt intryckt – Tändningsläge. B. Spaken i mittläge – normalt driftläge – innerkärnan ackumulerar värme. OBS! Ett visst motstånd kan kännas i spaken när den förs till detta läge. C. Spaken helt utdragen – varmelagringsläge. Stäng spjället när elden har slocknat helt. OBS! Det spår som inte ska användas ska förseglas med akryllim.</p>

Topptilkobling / Top connection
Päättäliitäntä / Toppanslutning



Salzburg S Corner

FIG 19 - 40 ,45 - 56

Side- og baktilkobling / Side and rear connection
Sivu- tai takaliitäntä / Anslutning från sidan eller bakifrån



Salzburg S Corner

FIG 20, FIG 22 - 23a,
FIG 41 - 41b, FIG 24 - 37b,
FIG 42 - 56

FIG 19

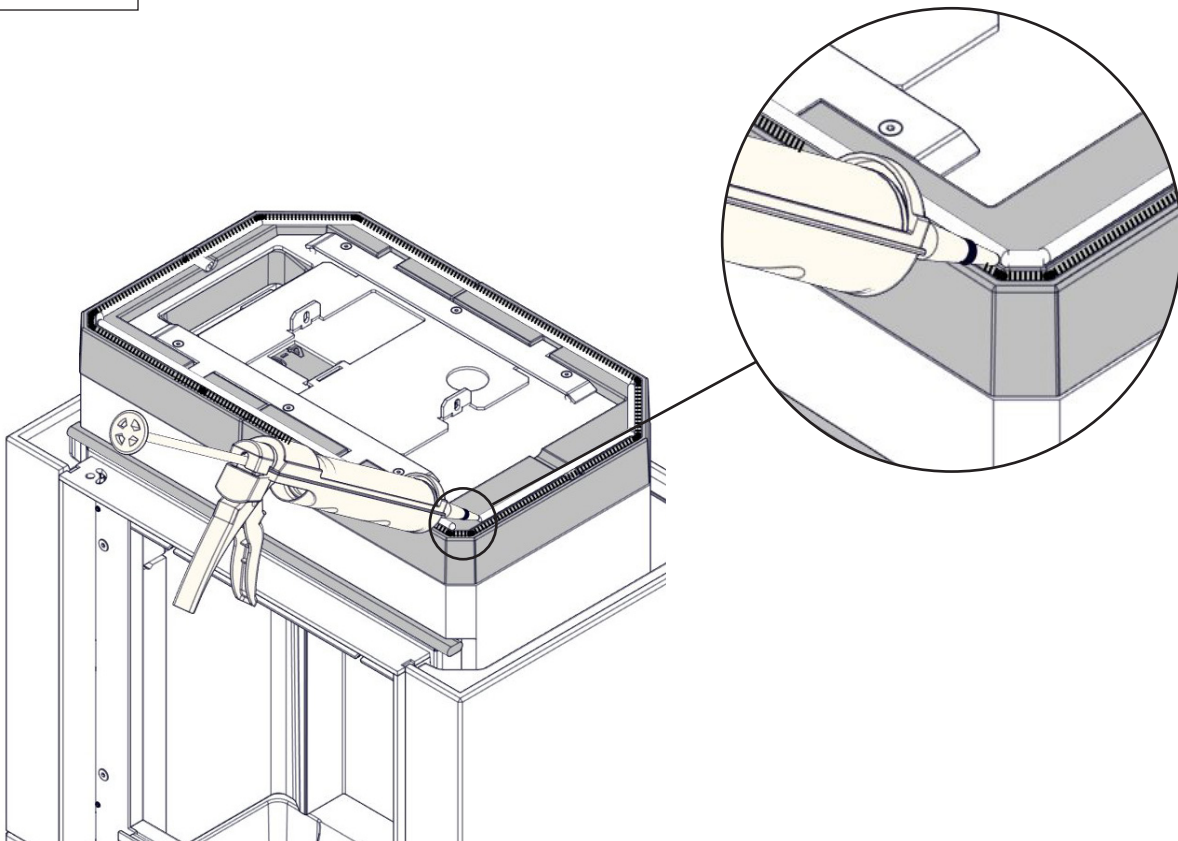
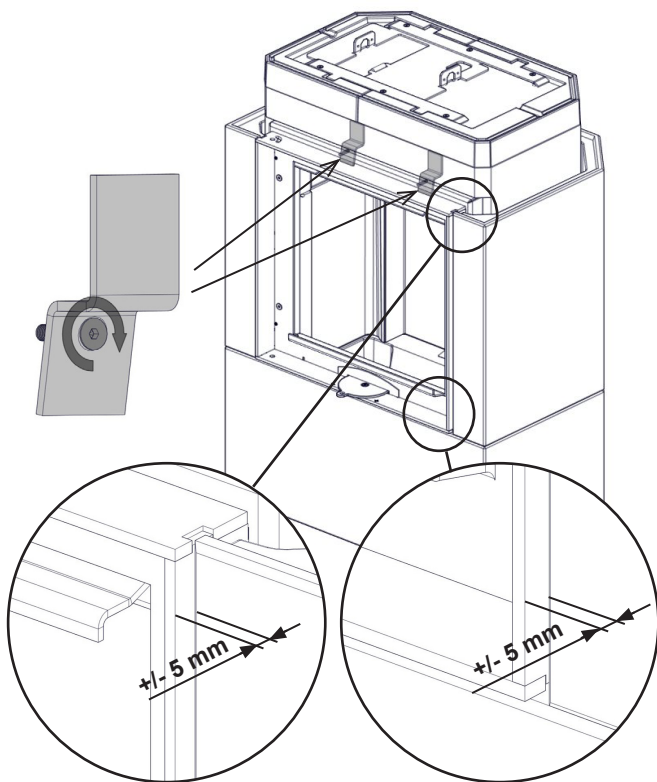


FIG 20



NO	Juster rammen med å skru fast alle ramme holdere - bruk en 3mm umbrako nøkkel. Avstand til betong sidene skal være lik se tegning.
GB	Set position of the frame by tightening each screws of frame holders - use 3 mm Allen key. The distance frame to concrete should be equal as shown on the drawing.
FI	Kiinnitä kehys paikalleen kiristämällä kannakkeiden ruuvit - käytä 3 mm kuusiokoloavainta. Kehyksen ja kuoren välisen etäisyyden tulisi olla kuvan mukainen.
SE	Justera ramens position med skruvarna i ramens hållare (3 mm insexnyckel passar). Ramens avstånd till betongen ska vara detsamma runt om, så som visas i bilden.

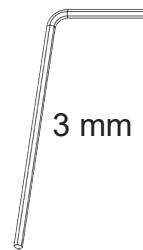
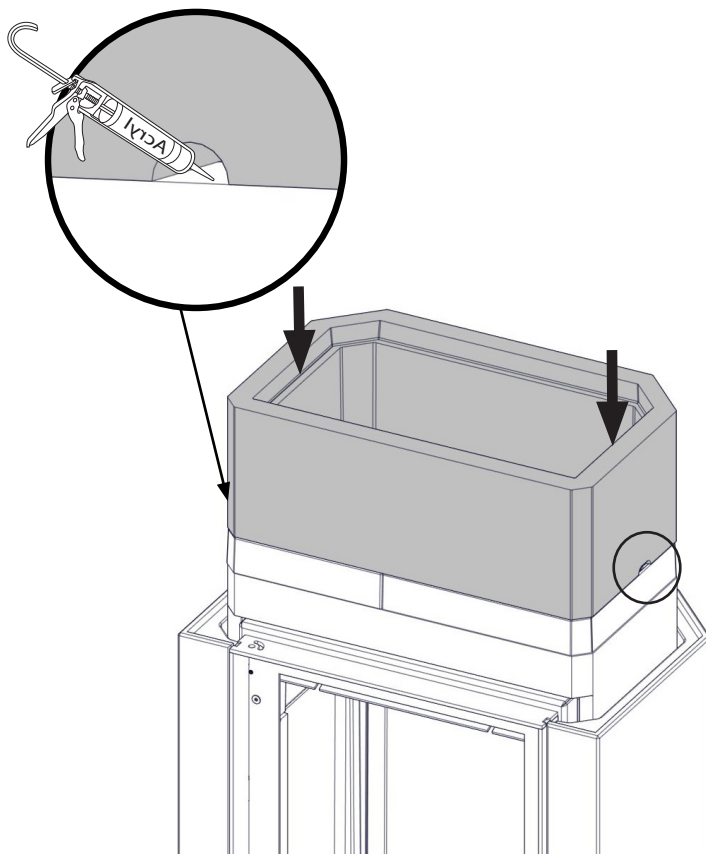


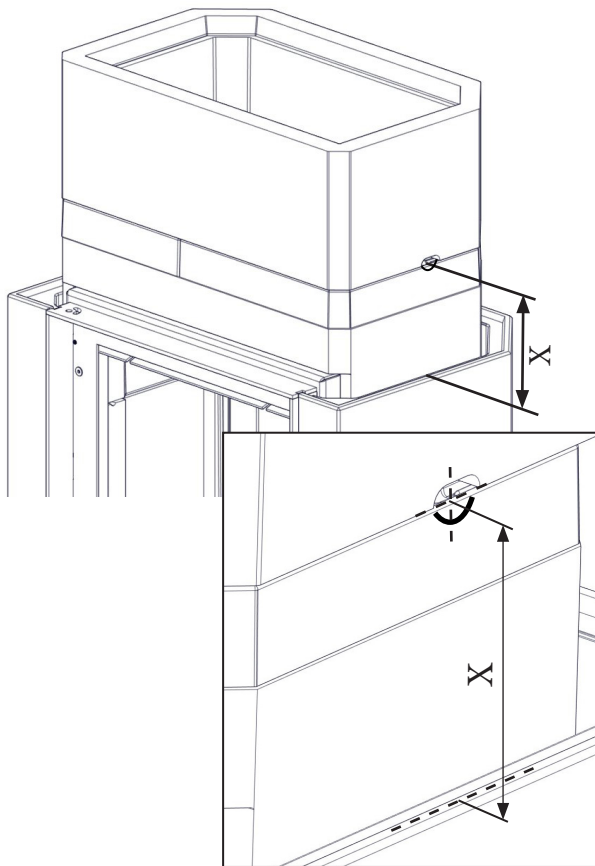
FIG 21



PO-SAL05-070

NO	Plaser innerkjerne element som vist for spjeldarm høyre side(ikke monter spjeldarmen).
GB	Place the core element as illustrated for damper operation on the right-hand side (not the assemble the damper handle).
FI	Asenna elementti kuvan mukaisesti pellin oikeakätistä käyttöä varten (huomaa pellin akselin aukko).
SE	Placera kärnan så som visas om spjället ska manövreras från höger (observera urtaget för spjällarmen).

FIG 22



NO	Mål avstand X. Overfør dette målet til neste betong element og bor som vist i Fig 23a.
GB	Measure the distance X. Transfer this measurement to the next concrete element and drill as described in Fig 23a.
FI	Mittaa etäisyys X. Siirrä tämä mitta seuraavaan kuorielementtiin ja poraa kuvan 23 mukaisesti.
SE	Mät avståndet X. Överför måttet till nästa betongelement och borra enligt beskrivningen i fig. 23a.

FIG 23

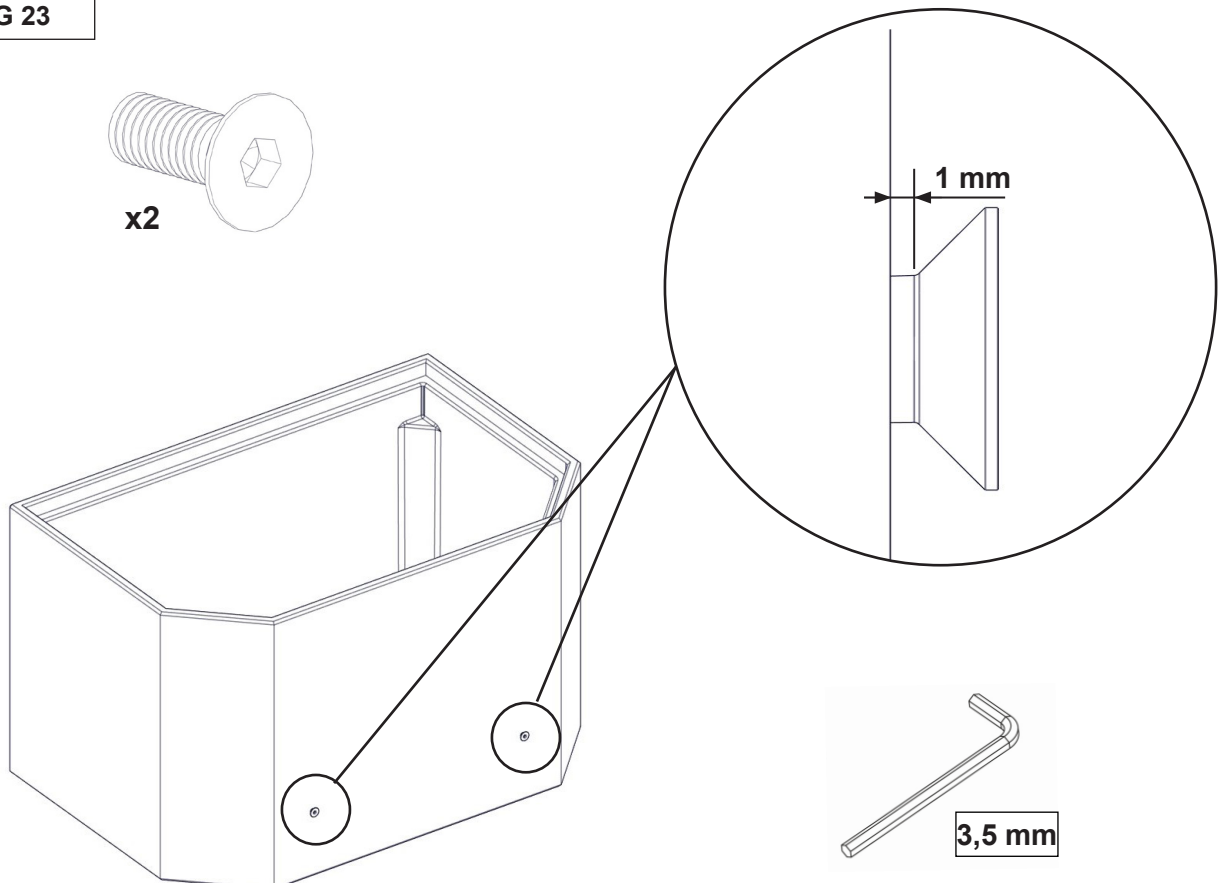
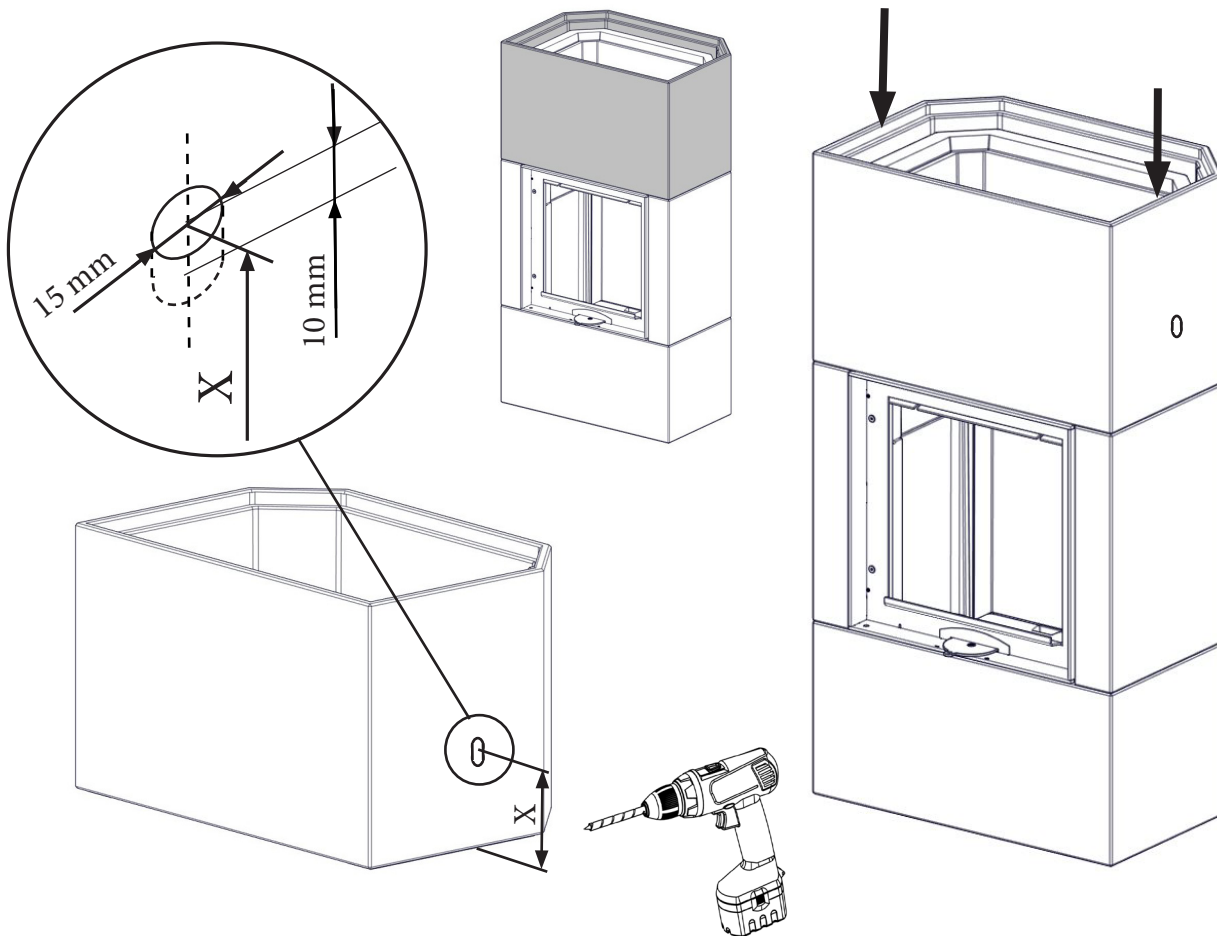


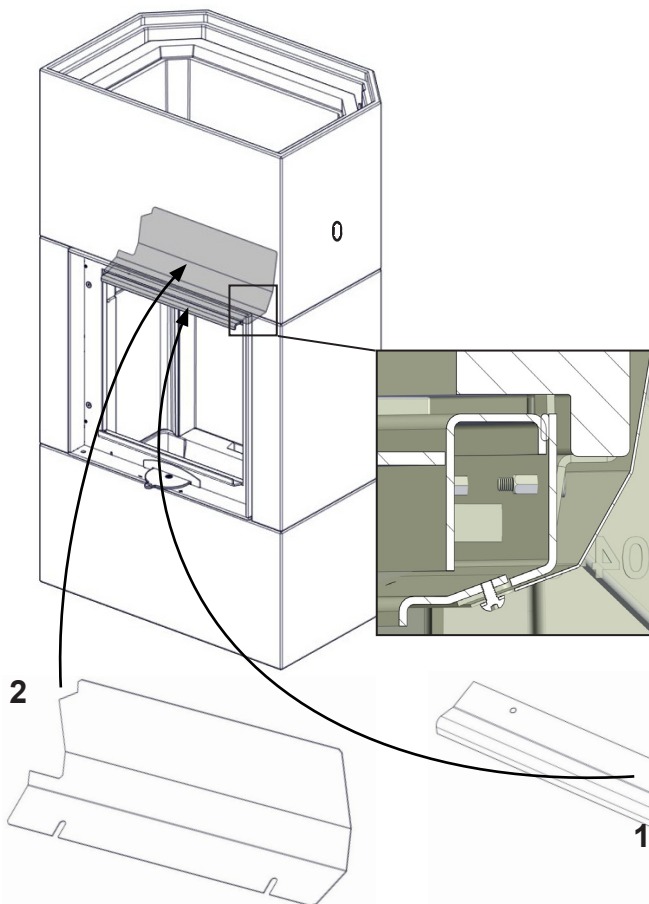
FIG 23a

Topptilkobling / Top connection
Päättäliitäntä / Toppanslutning



<p>NO</p>	<p>Avhengig av hvilken side spjeldene skal monteres på skal det nå tas hull i ytterkappe.</p> <p>OBS! Dersom ildstedet monteres ved siden av en pipe eller vegg må dette ikke forhindre at oppteningsspjeldet kan åpnes (spjeldarm trekkes ut)</p> <p>NB! Etter montering vil pakningene mellom kjerneelementene sette seg noe. For å unngå at spjeldarmene kiler seg er det nødvendig å frese / borre ut ca 10mm under hullet som lages til spjeldarmene.</p>
<p>GB</p>	<p>Depending on which side the dampers should be placed, a hole must now be drilled through the surround.</p> <p>Attention! In case the fireplace is installed next to a chimney or wall then it must not prevent the opening of the damper (the damper arm is pulled out)</p> <p>Attention! The gaskets between the core elements will sink a little after assembly. It is important to extend the hole 10 mm downwards when drilling in order to avoid that the damper wedge.</p>
<p>FI</p>	<p>Kuoren ja sisäosien läpi on nyt porattava reikä riippuen siitä, kummalle puolelle pelti asennetaan.</p> <p>Huom! Jos takka asennetaan savupiipun tai seinän viereen, se ei saa estää sytytyspellin avaamista (pellin tanko vedetään ulos)</p> <p>Huom! Sisäosien väliset tiivisteet painuvat hieman kokoon asennuksen jälkeen. On tärkeää suurentaa reikää 10 mm alaspäin, jotta pellin akseli ei juutu kiinni.</p>
<p>SE</p>	<p>Beroende på vilken sida spjällen ska monteras så ska det nu borras hål i omramningen.</p> <p>Observera! Om eldstaden är monterad intill en skorsten eller vägg så får det inte förhindra att tändspjället kan öppnas (spjällarmen dras ut)</p> <p>OBS! Efter montering så kommer packningarna mellan kärnelementen att sätta sig något. För att undvika att spjällarmen fastnar är det nödvändigt att borra ut ca 10mm under hålet som görs till spjällarmen.</p>

FIG 24



NO	Monter avlederen (2) og luft-spoiler (1)
GB	Assemble the deflector (2) and the air spoiler (1).
FI	Asenna ohjain (2) ja ilmanohjain (1).
SE	Montera deflektorn (2) och luftriktaren (1).

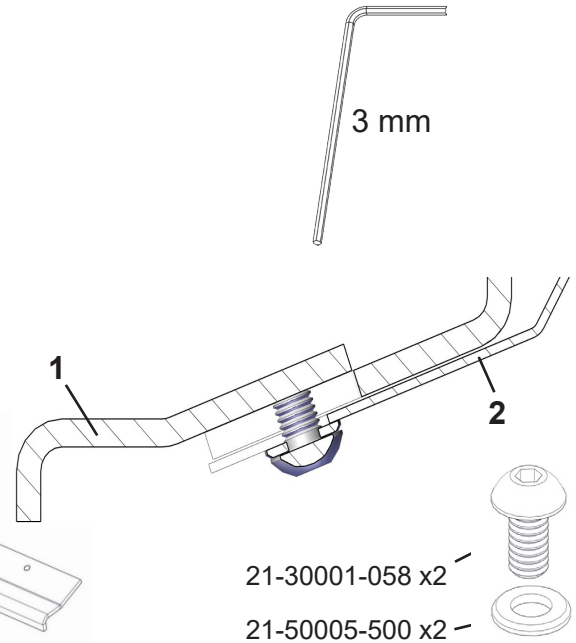
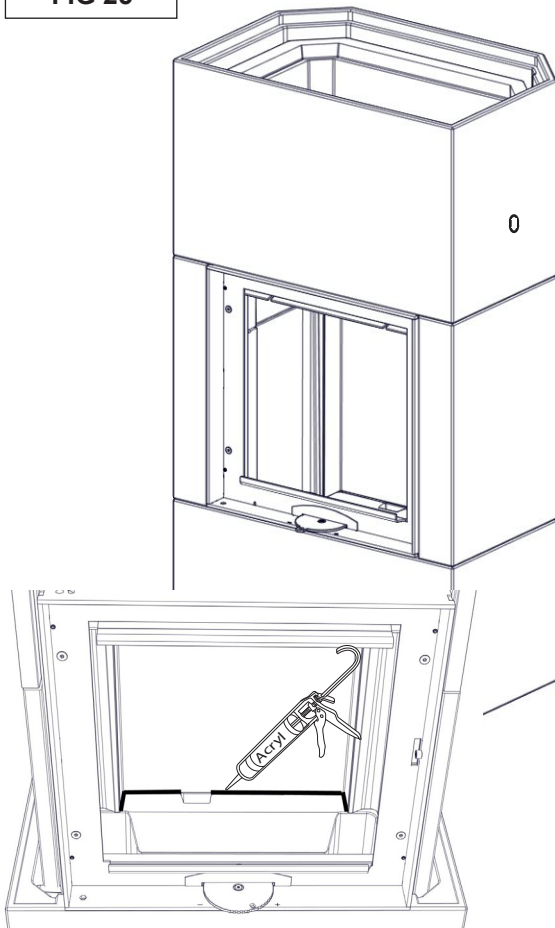
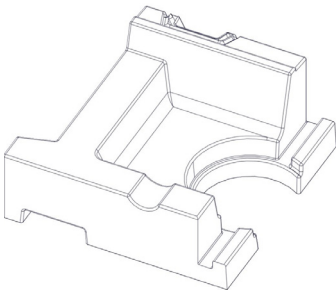
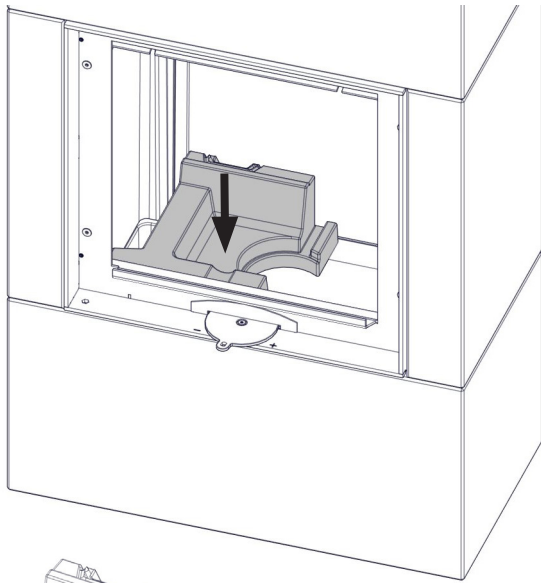


FIG 25



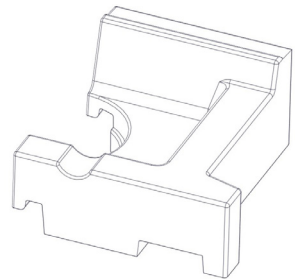
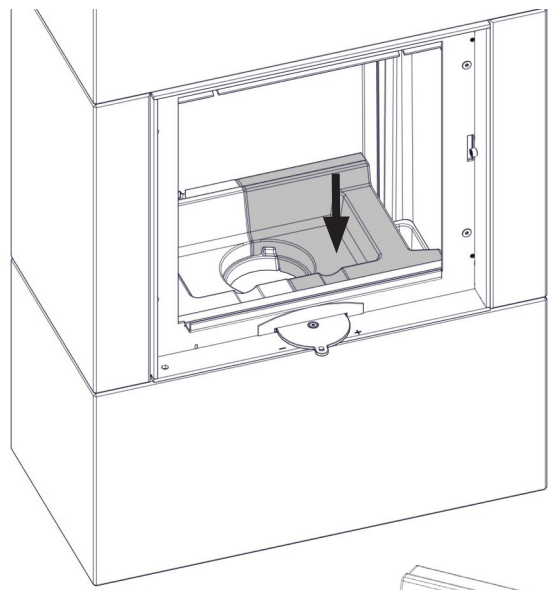
NO	1. tett rundt luft kanal ved å påføre akryl som vist på bilde. 2. Påfør akryl mellom bunnplate og bakvegg som vist. Nb! se til å bruke nok akryl rundt kanalføringen men ikke tildekk den.
GB	1. Seal air channel by applying acryl around as shown in the picture. 2. Apply acryl between bottom plate and rear wall as shown. Attention! Make sure to use enough acryl to seal off the air canal, but be careful not to block it.
FI	1. Tiivistä ilmakeanava akryyllillä kuvan mukaisesti. 2. Levitä akryyliä pohjalevyn ja takalevyn väliin kuvan mukaisesti. Huom! Varmista, että käytät riittävästi akryyliä ilmakeanavan tiivistämiseen, mutta varo tukkimasta sitä.
SE	1. Försegla luftkanalen genom att applicera akryllim så som visas i bilden. 2. Applicera akryllim mellan bottenplattan och bakväggen så som visas i bilden. OBS! Var noga med doseringen – akryllimet ska täta luftkanalen väl, men får inte blockera den.

FIG 26



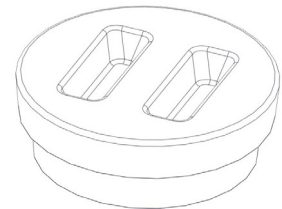
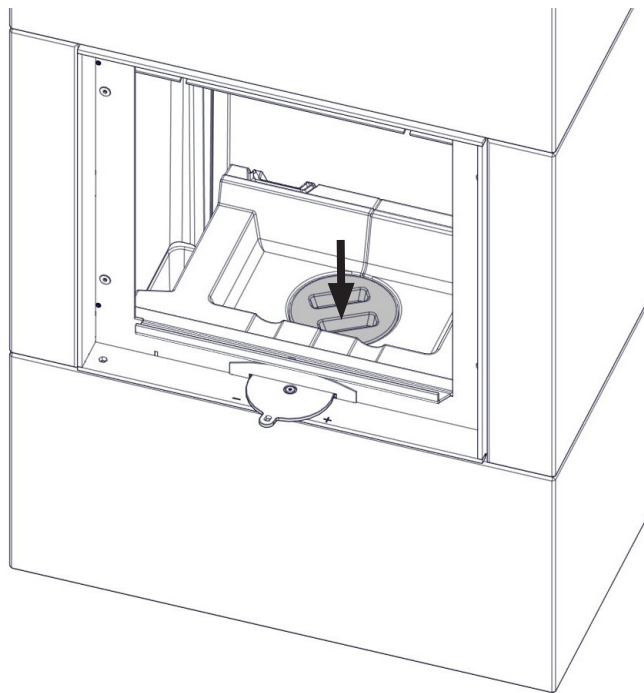
LA-SAL04-01L

FIG 27



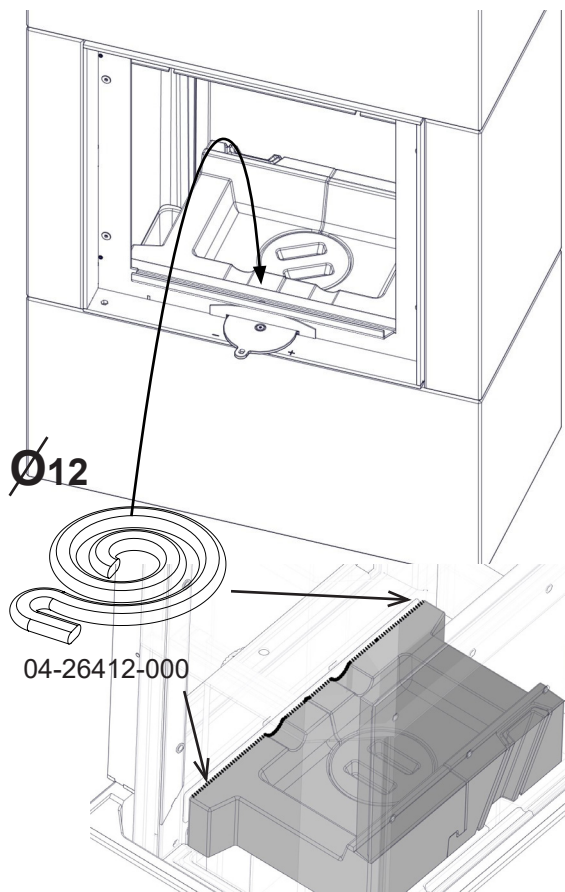
LA-SAL04-01R

FIG 28



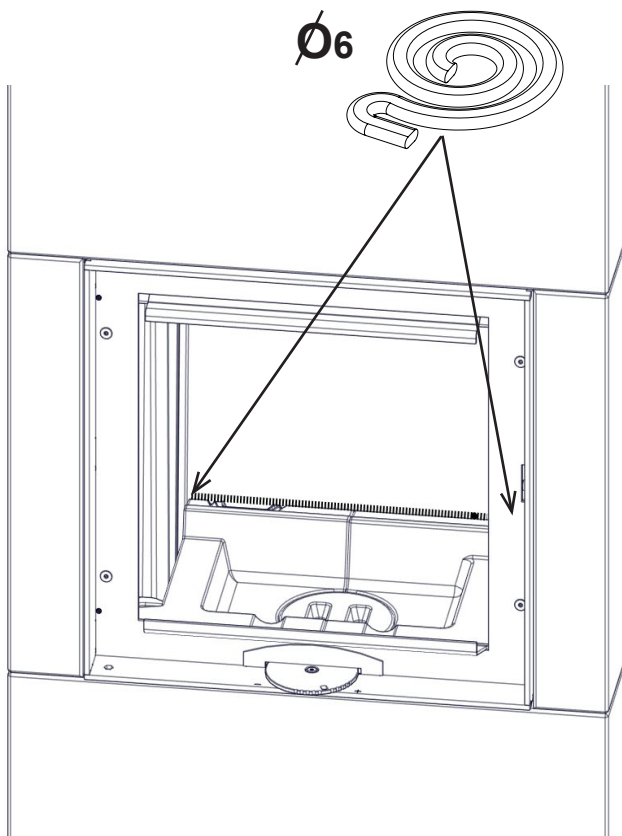
LA-SAL04-01A

FIG 29



NO	Tilpass den Ø12mm pakningen mellom Thermotte bunn og metallrammen. Dytt den på plass med en skrutrekker eller lignende, se til at den ikke tildekker primærluftens åpninger
GB	Fit the Ø12mm gasket between the Thermotte bottom and the metal frame. Push it in place with a screwdriver or similar, making sure it does not block the primary air openings.
FI	Asenna Ø12 mm tiiviste Thermotte-pohjalevyn ja metallikehyksen väliin. Työnnä se paikalleen ruuvitaltalla tai vastaavalla varmistaen, ettei se tuki pääilma-aukkoja.
SE	Montera packningen, Ø 12 mm, mellan Thermotte-bottendelen och metallramen. Tryck den på plats med en skruvmejsel eller liknande, och kontrollera att den inte blockerar primärluftinloppen.

FIG 30



NO	Tilpass Ø6mm pakning mellom Thermotte bunnplate og kjerneelementet. Dytt den på plass med en skrutrekker eller lignende.
GB	Fit the Ø6mm gasket between the Thermotte bottom plate and the core element. Push it in place with a screwdriver or similar.
FI	Asenna Ø6 mm tiiviste Thermotte-pohjalevyn ja betonielementin väliin. Työnnä se paikalleen ruuvitaltalla tai vastaavalla.
SE	Montera packningen, Ø 6 mm, mellan Thermotte-bottendelen och kärnan. Tryck den på plats med en skruvmejsel eller liknande.

FIG 31

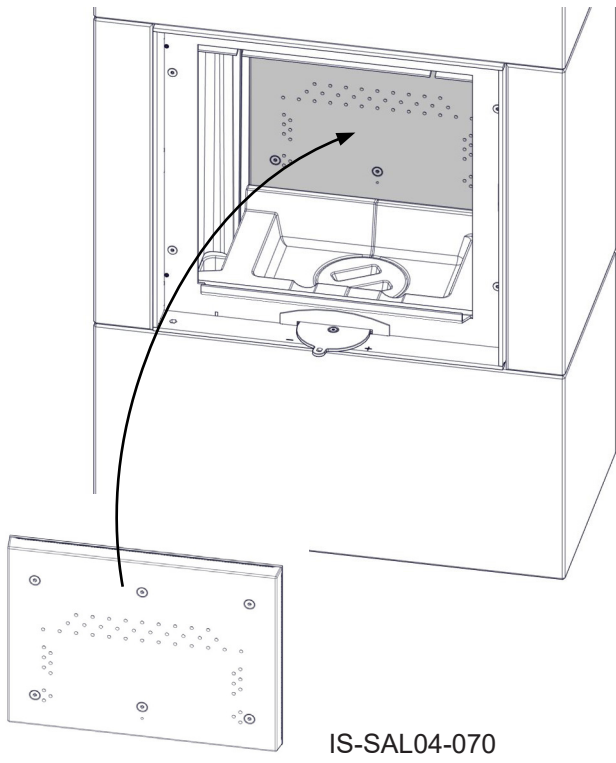


FIG 32

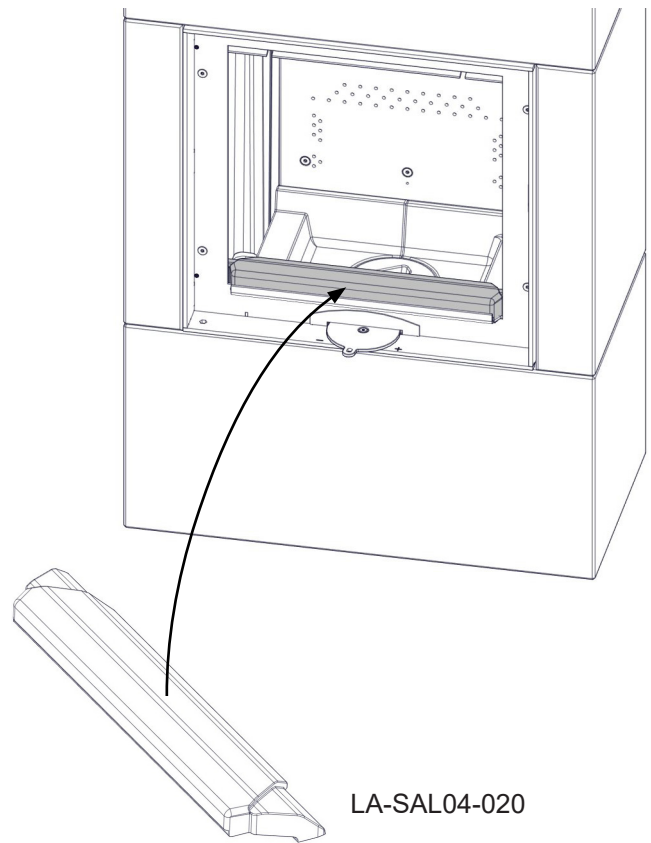


FIG 33

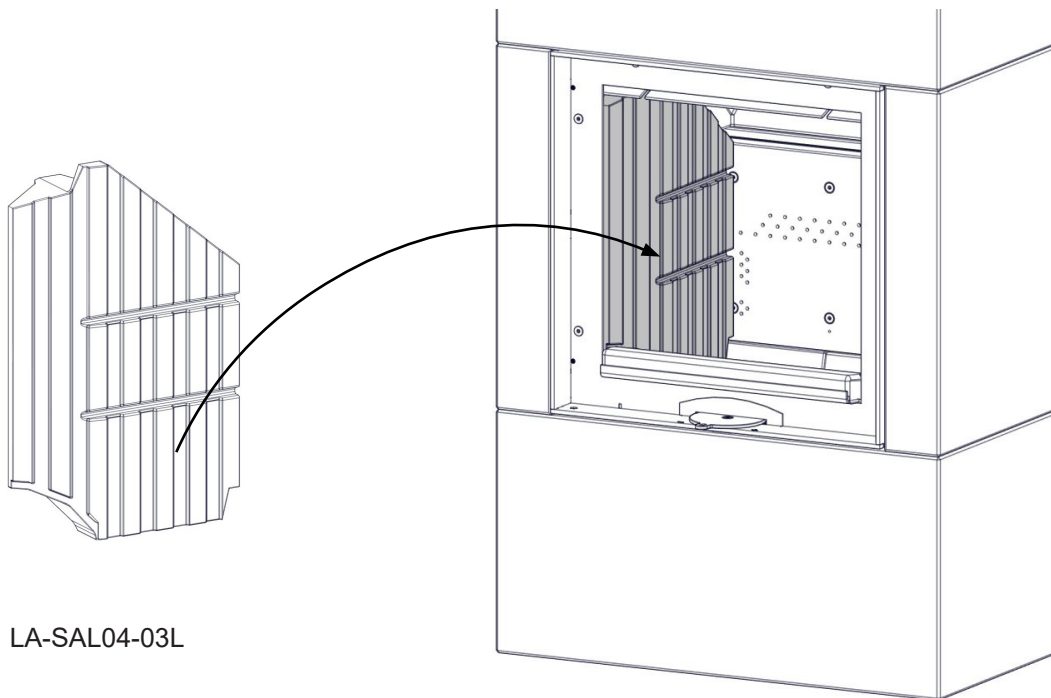


FIG 34

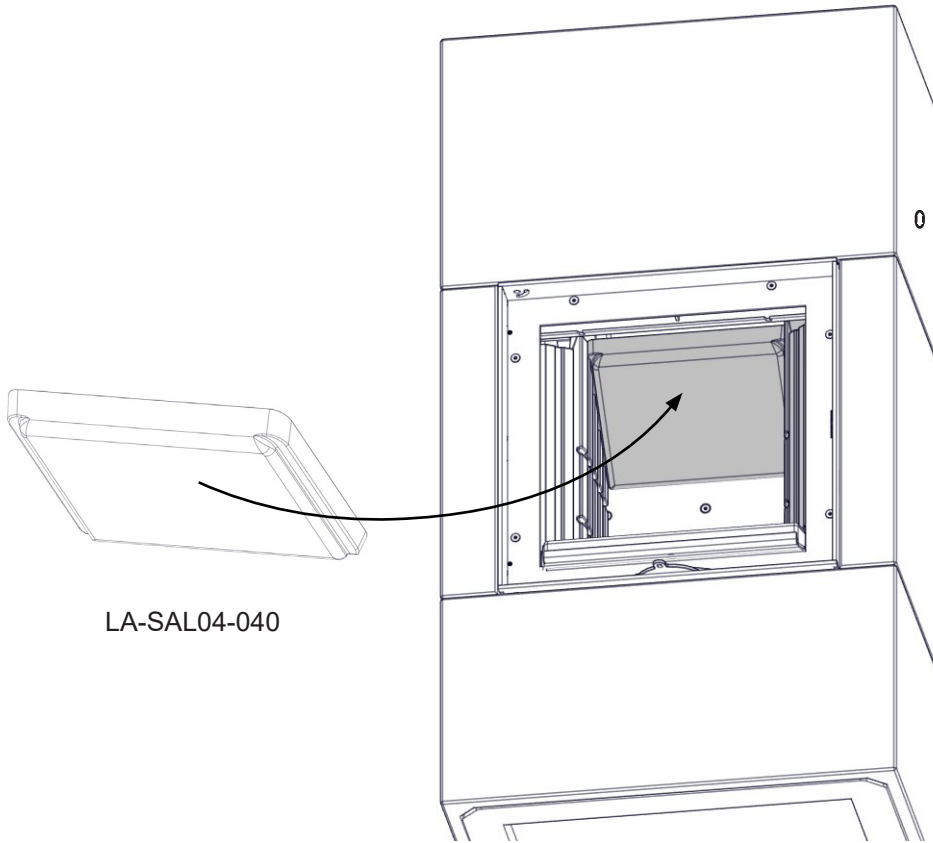


FIG 35

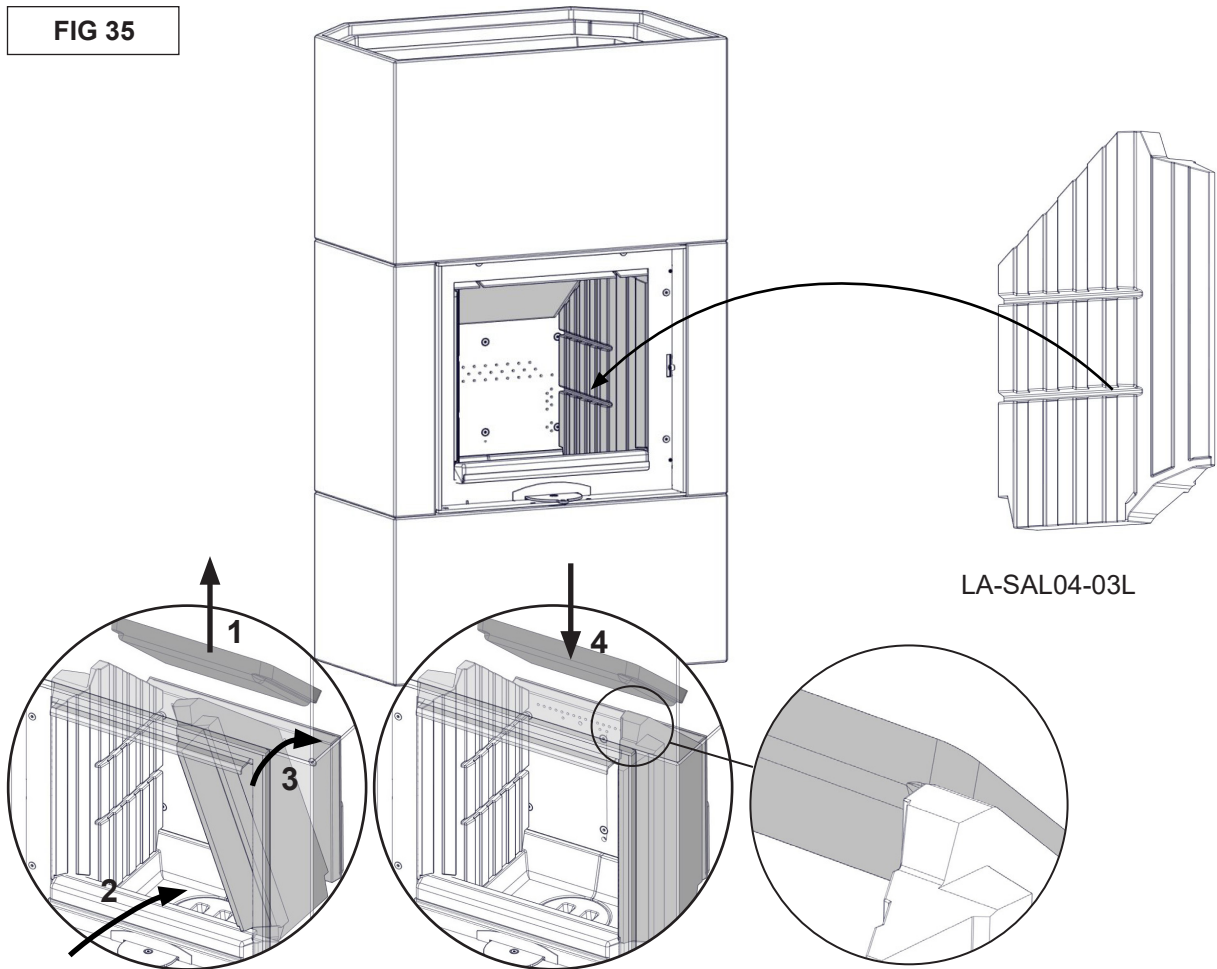
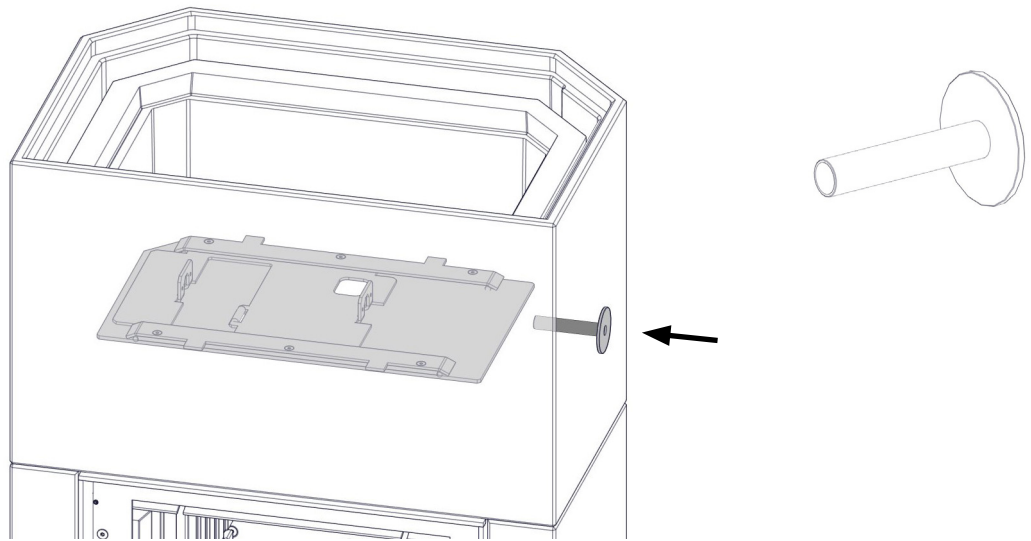
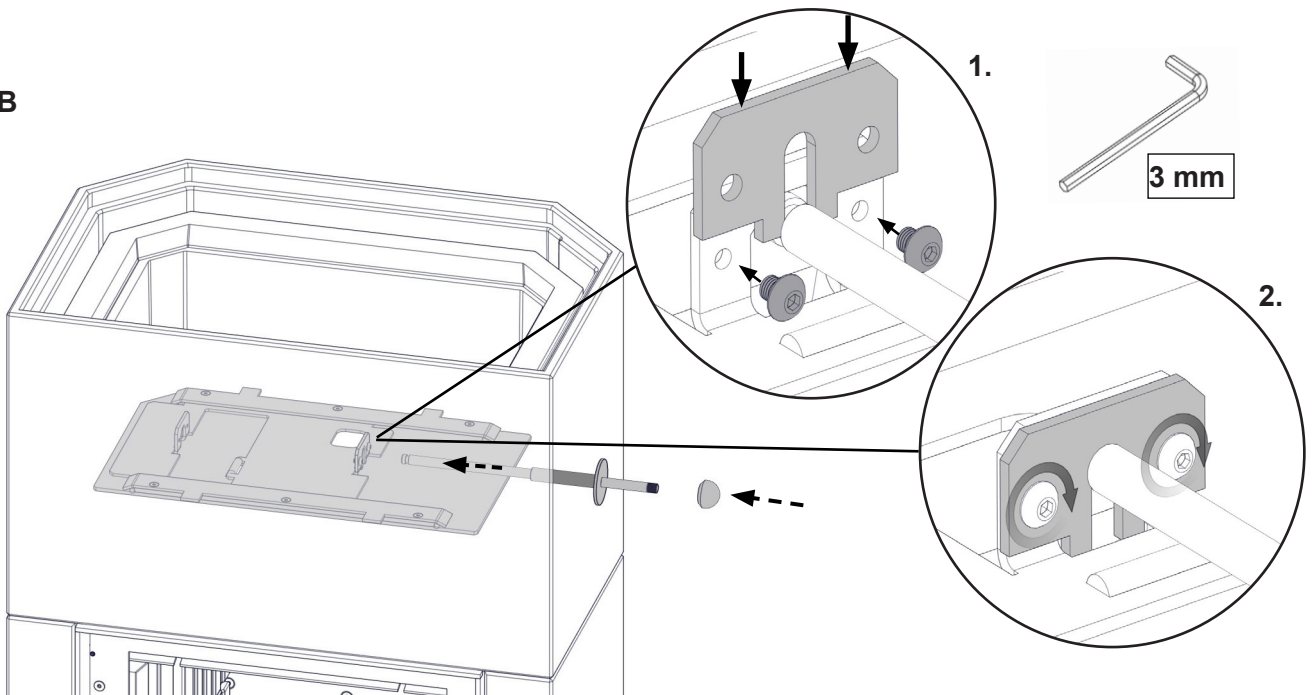


FIG 36

A



B



C

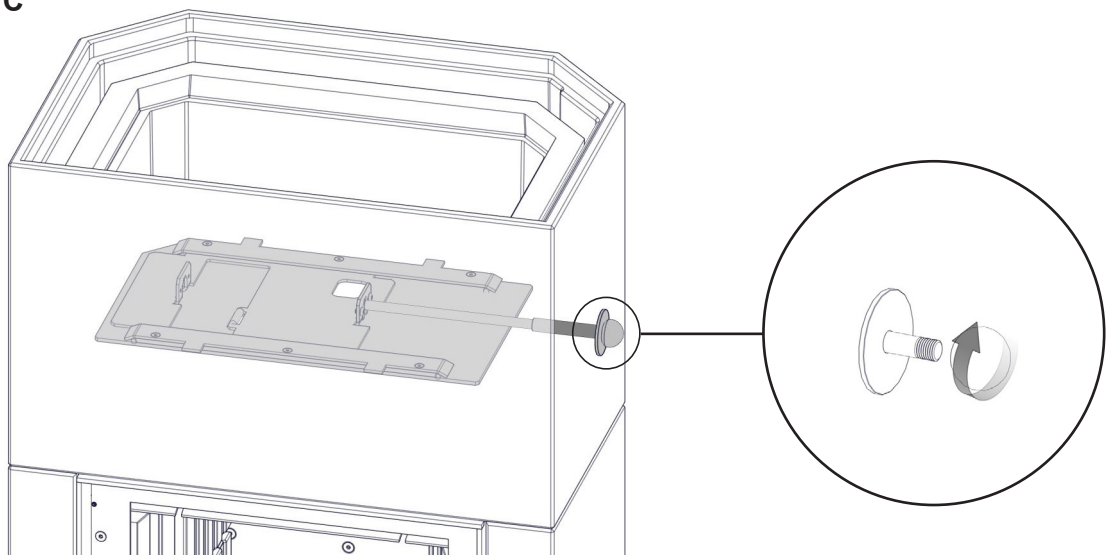
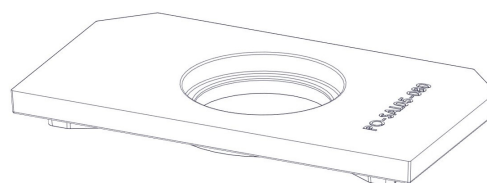
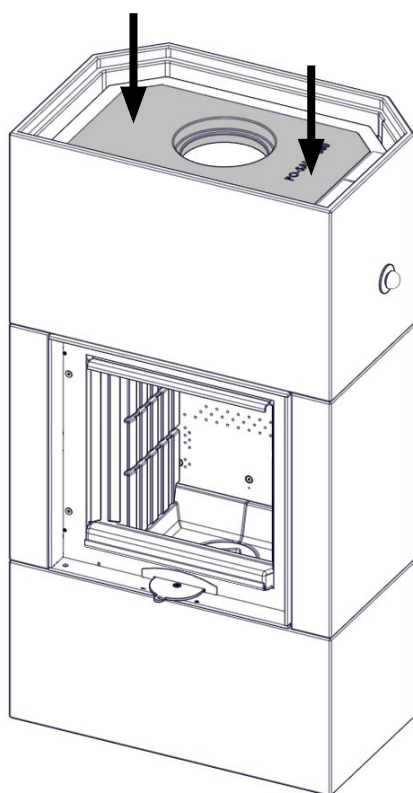
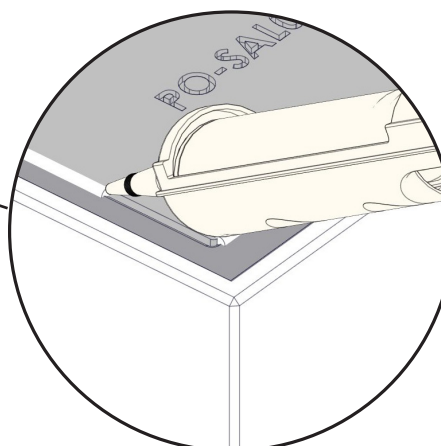
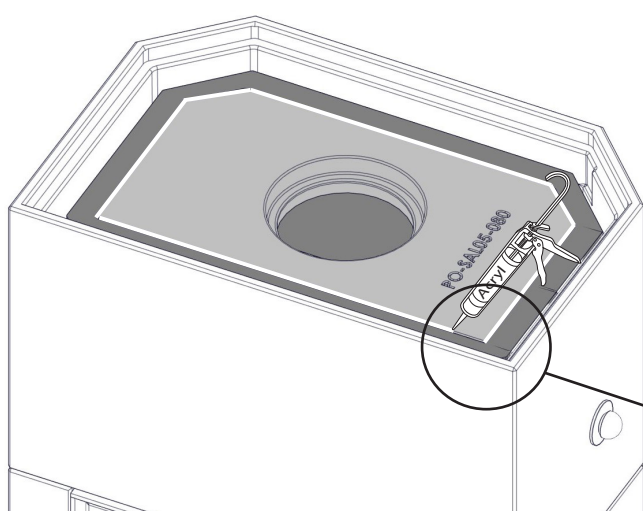


FIG 37



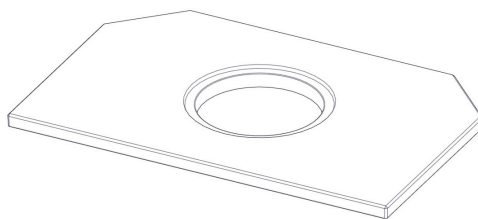
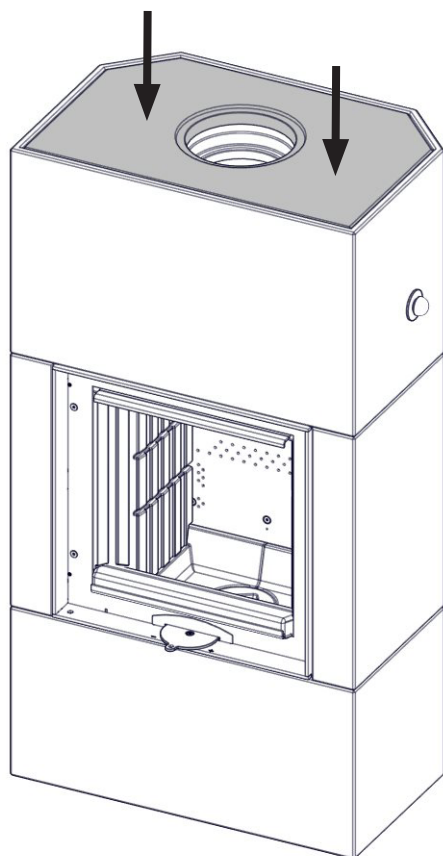
PO-SAL05-080

FIG 37b



NO	Påfør akryl i spor mellom Powerstone topp plate og kjerneelementet for å tette kjernen.
GB	Apply acryl along the groove between Power stone lid plate and core element to seal the inner space.
FI	Levitä akryyli Powerstone-kansilevyn ja sisä elementtien väliin sisätilan tiivistämiseksi.
SE	Applicera akryllim längs spåret mellan Powerstone-elementets lockplatta och kärnelementet, för att tätta kärnan.

FIG 38



CO-SAL05-050

FIG 39

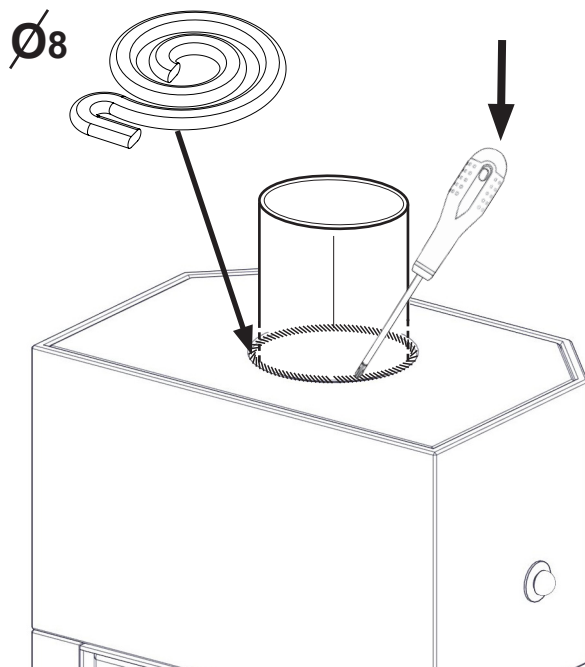
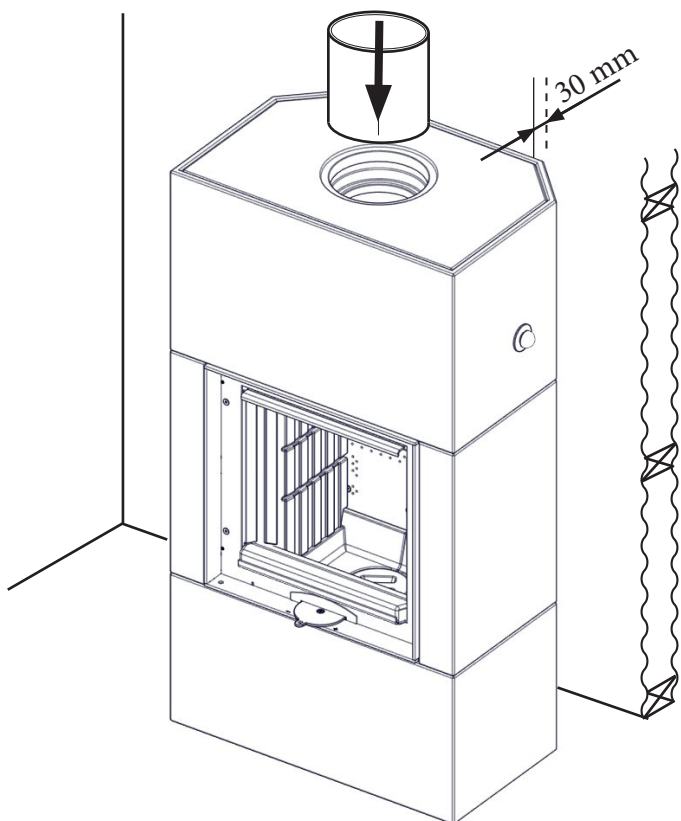
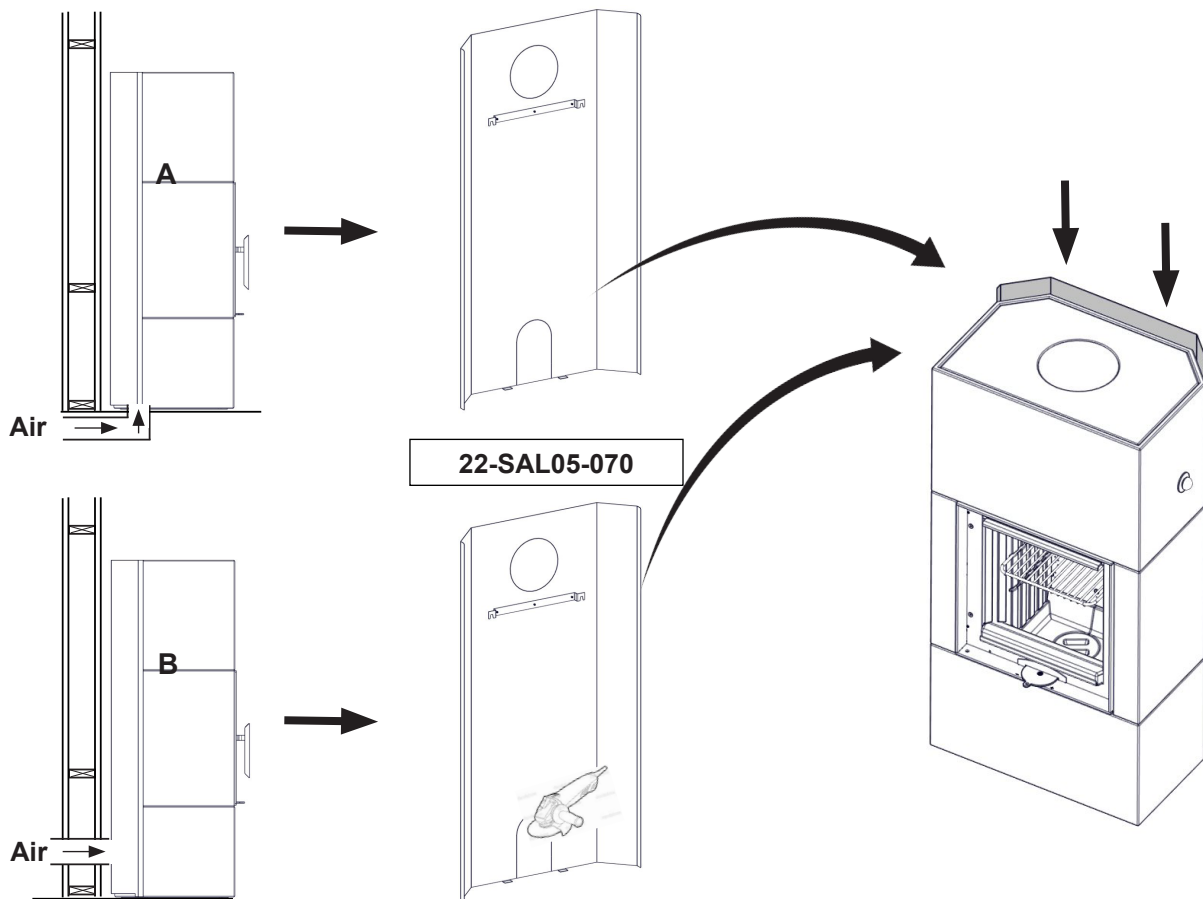


FIG 40



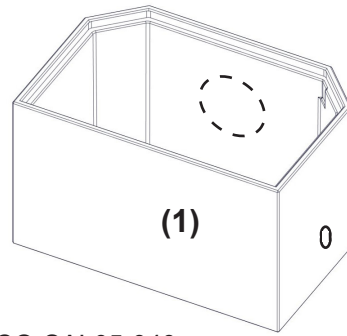
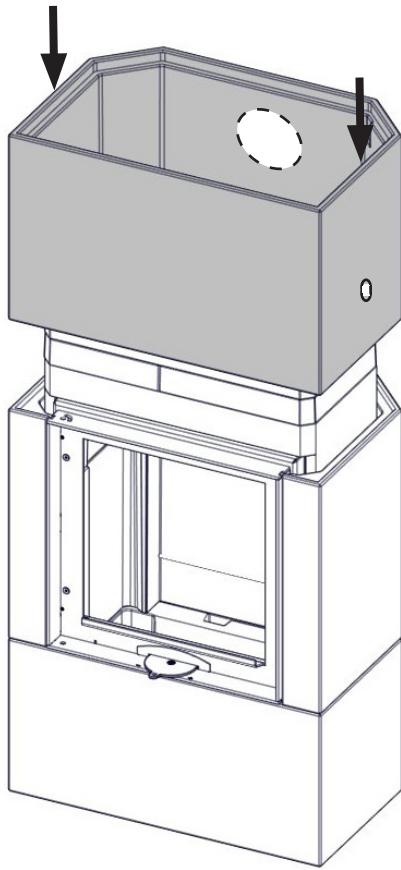
Side- og baktilkobling / Side and rear connection
Sivu- tai takaliitäntä / Anslutning från sidan eller bakifrån



Salzburg S Corner

FIG 20, FIG 22 - 23 a

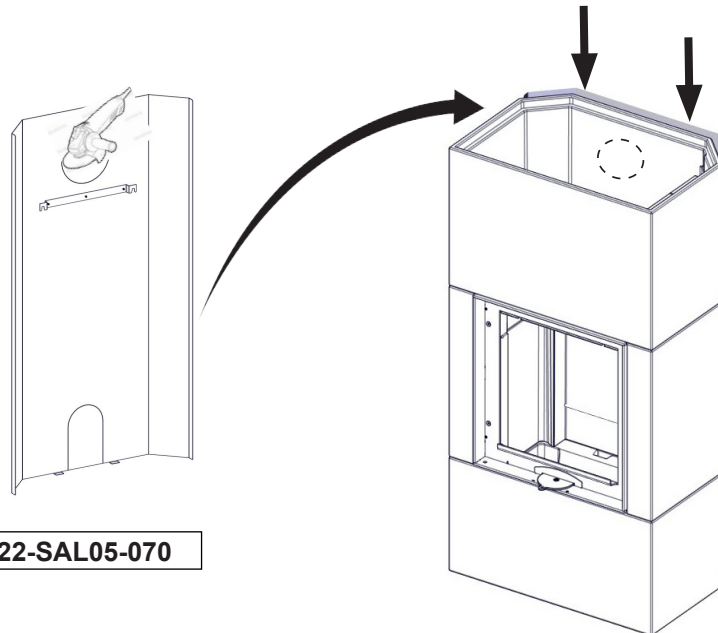
FIG 41



CO-SAL05-040

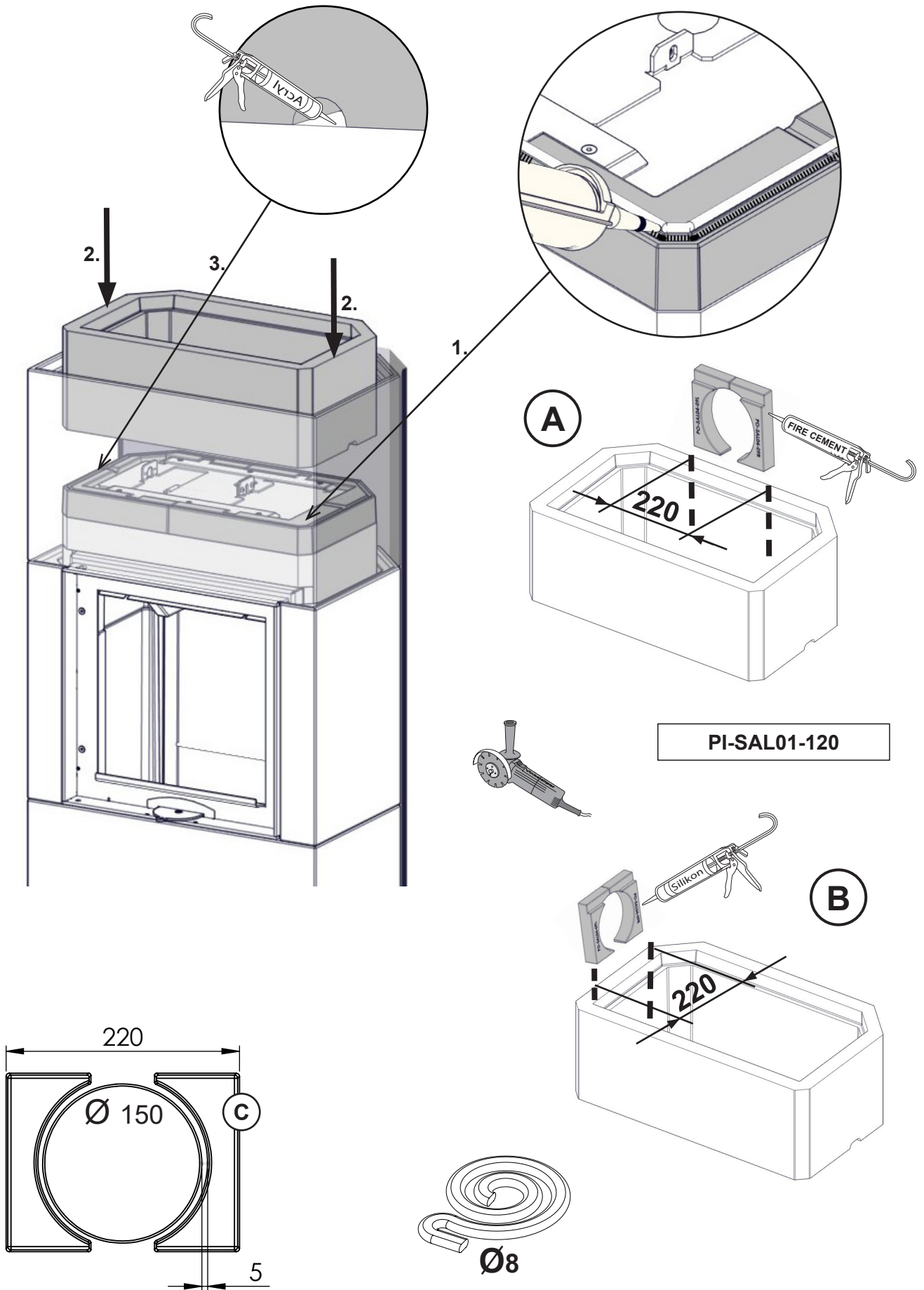


FIG 41 a



22-SAL05-070

FIG 41 b



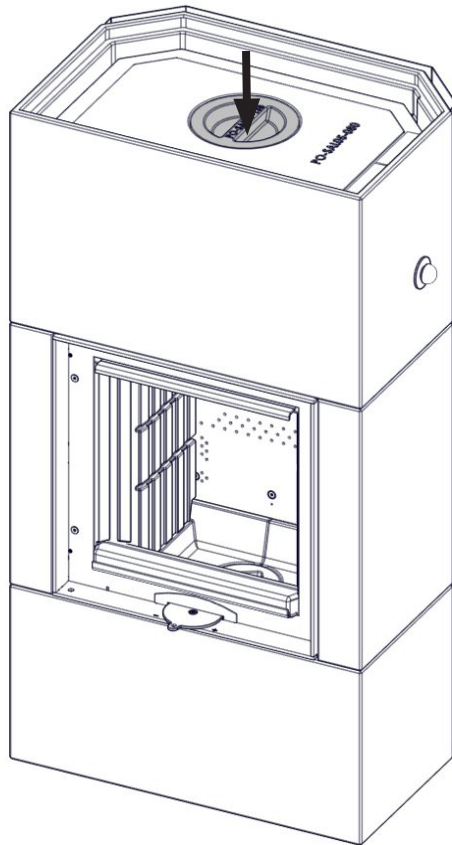
NO	<p>Avhengig av om produktet skal kobles til bak (A) eller gjennom siden(B), bruk egnet verkøty for å kutte i elementet. Pass på at kuttet er bredt nok (C).</p> <p>Lim på plass medfølgende foringer i kuttet med egnet festemiddel. Bruk pakning mellom røykrør og foringene for å gjøre tilkoblingen tett.</p>
GB	<p>Depending on the product being connected through the rear (A) or side (B) connection, use a suited tool an make a cut in the Powerstone element. Make sure the cut is wide enough (C).</p> <p>Glue the small Powerstone fittings to the element using stove cement or similar. The gap between the smokepipe and the fittings needs to be sealed with a gasket.</p>
FI	<p>Leikkaa aukko Powerstone-osaan sopivalla työkalulla. Aukon sijainti riippuu siitä, liitetäänkö takka taka- (A) vai sivuliitännän (B) kautta. Varmista, että aukko (C) on riittävän suuri.</p> <p>Liimaa sovituspalat pannukitillä tai vastaavalla. Tiivistä savuputken ja sovituspalojen välinen rako tiivisteellä.</p>
SE	<p>Gör med lämpligt verktyg en öppning i Powerstone-elementet för rökrörsanslutning baktill (A) eller på sidan (B). Se till att öppningen får rätt bredd (C).</p> <p>Limma fast de små Powerstone-passtyckena i Powerstone-elementet med eldfast cement eller motsvarande. Spalten mellan passtyckena och rökröret måste tätas med packning.</p>



Salzburg S Corner

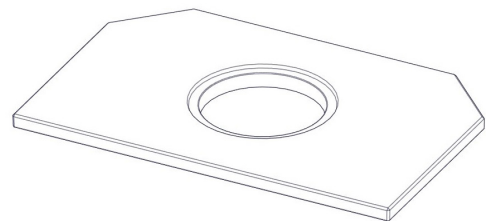
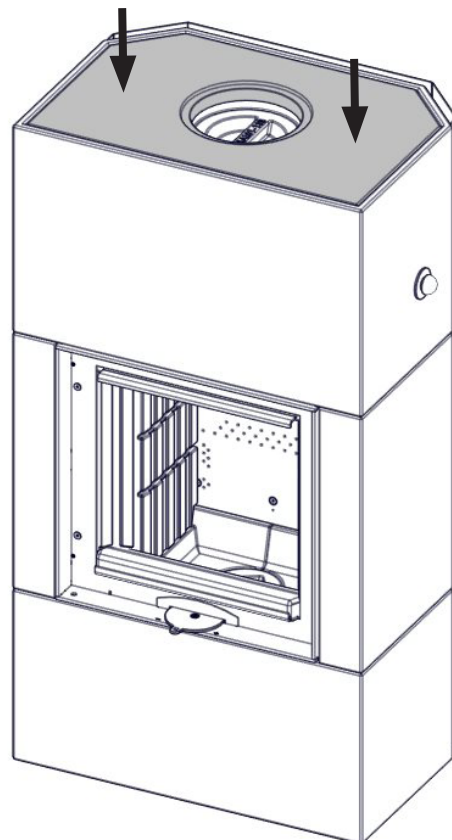
FIG 24 - 37b

FIG 42



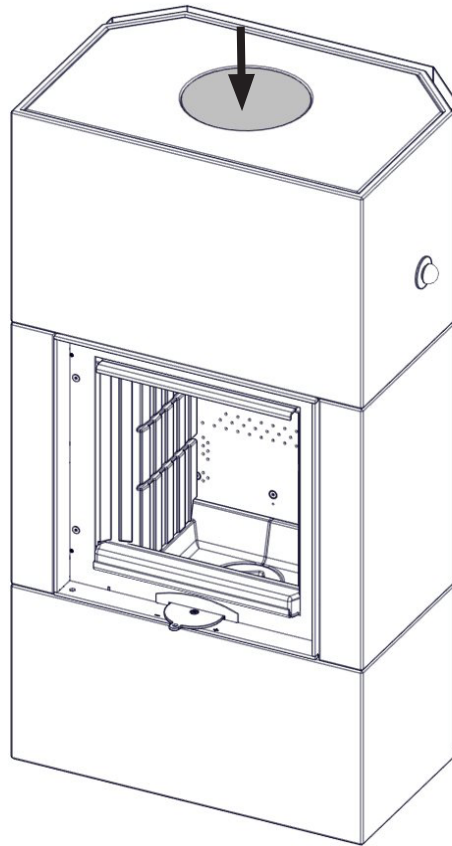
PI-SAL01-13B

FIG 43



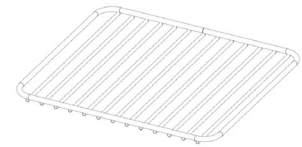
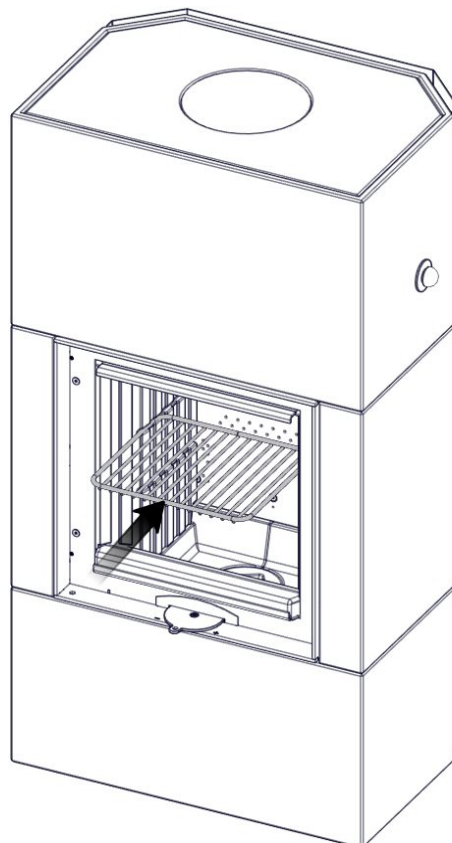
CO-SAL05-050

FIG 44



22-SAL02-120

FIG 45



22-SAL04-030

FIG 46

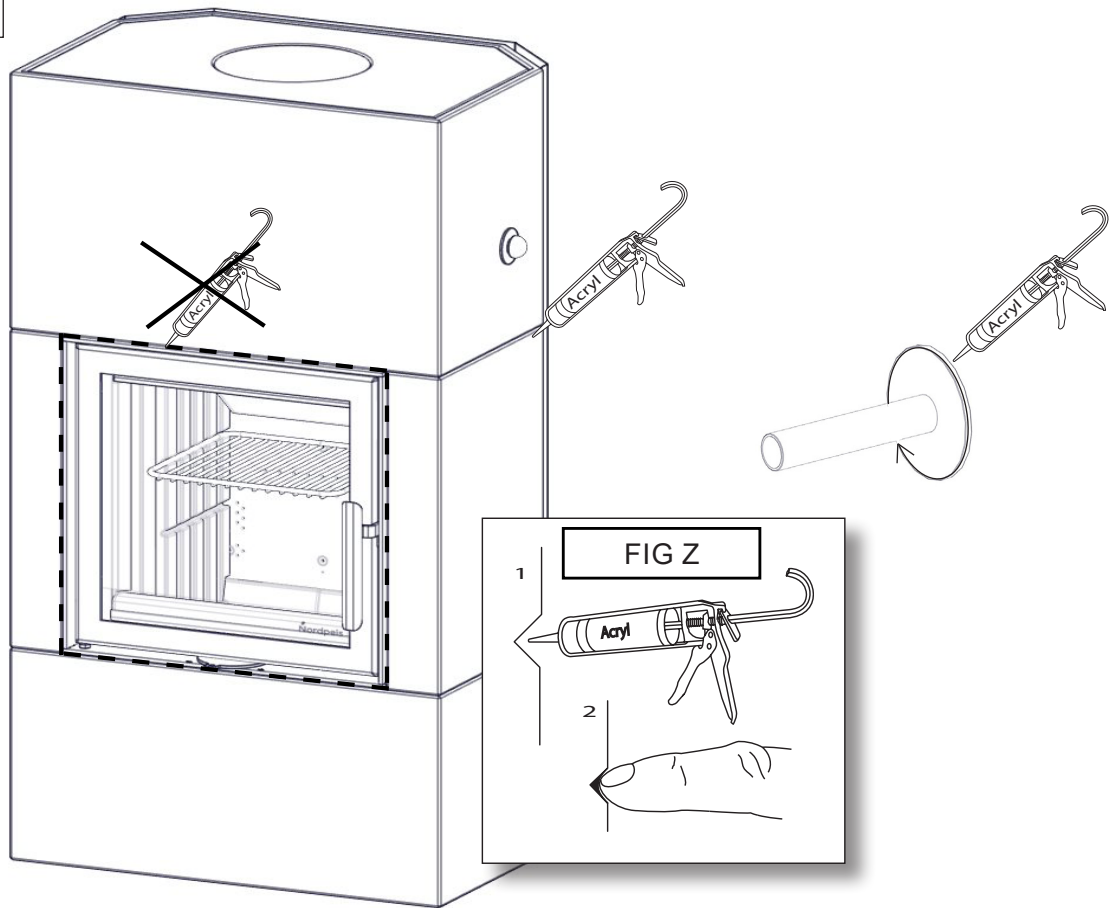
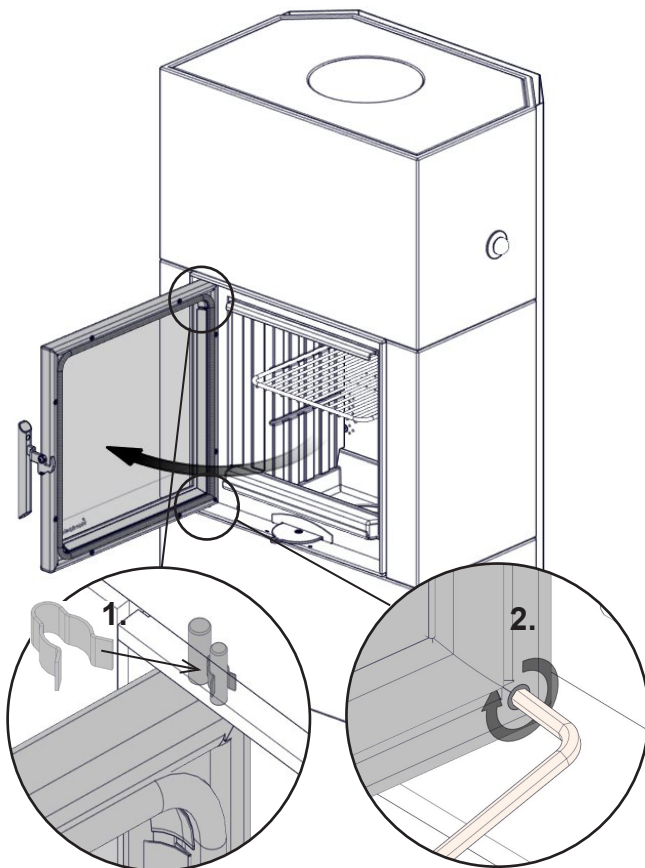


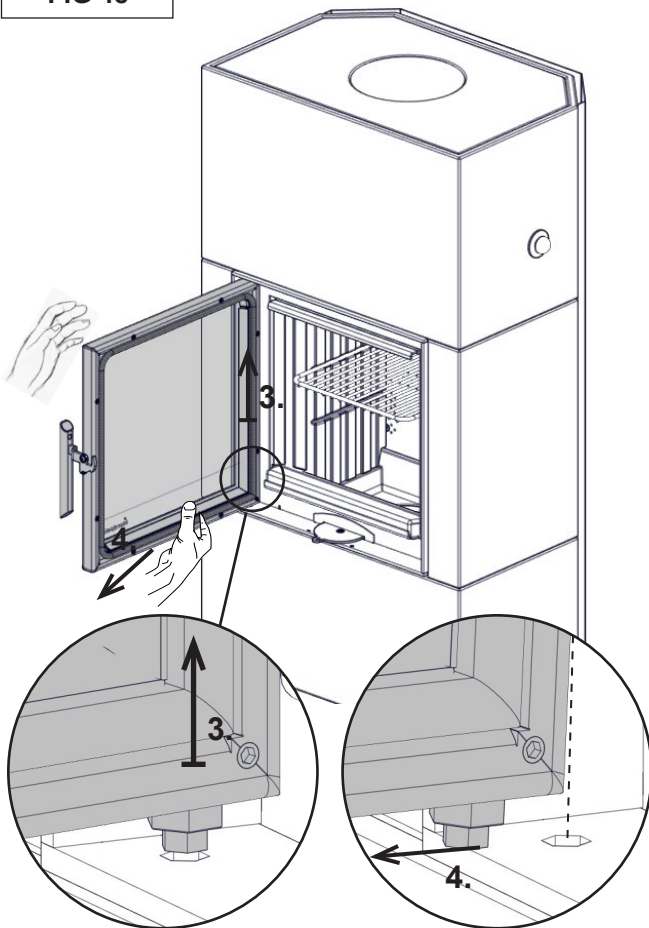
FIG 47

Vedlikehold - Selvlukker deaktivering / Maintenance - Door disassembling / Huolto - Oven poisto / Underhåll - demontera lucka



NO	Åpne døren. 1. Fjern transportsikring. 2. Fest skruen med medfølgende verktøy.
GB	Open the door. 1. Remove transportation lock. 2. Fasten the screw with provided tool.
FI	Avaa luukku. 1. Poista kuljetusvarmistus. 2. Kiristä ruuvi mukana toimitetulla työkalulla.
SE	Öppna luckan. 1. Avlägsna transportsäkring. 2. Fäst skruven med medföljande verktyg.

FIG 48



NO

3. Løft døren opp slik at nedre hengsle kommer ut av sitt spor i rammen. 4. Hold døren oppe til den nedre delen er utenfor rammen.

GB

3. Lift the door up to the moment when a lower door hinge leaves its socket in the frame. 4. Keeping the door up tilt outside lower part of the door so the hinge will be outside the frame.

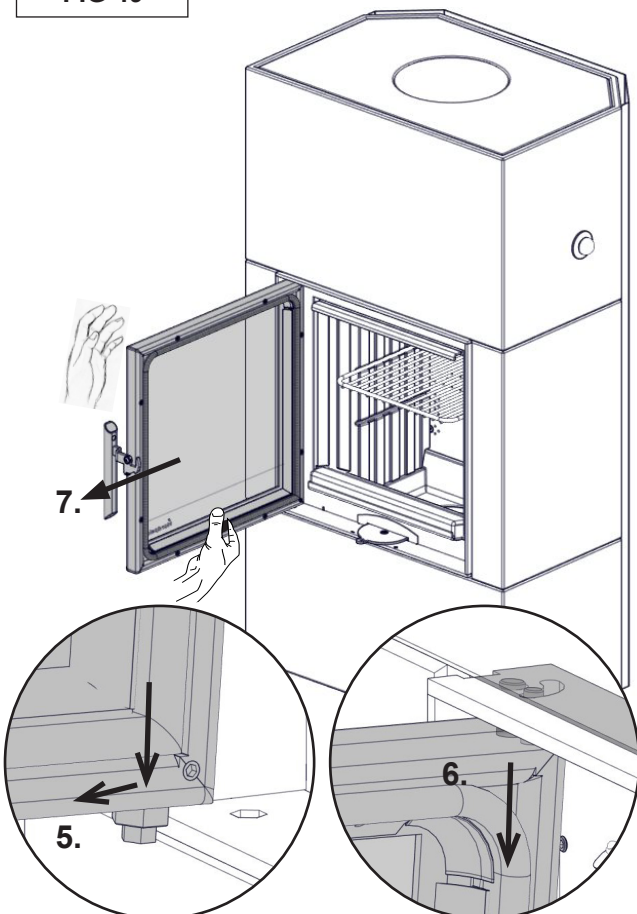
FI

3. Nosta luukkua niin, että alasarana irtoaa kehyksestä. 4. Kannata luukkua ja kallista luukun alaosaa niin, että sarana on kehyksen ulkopuolella.

SE

3. Lyft luckan så att den nedre luckgångjärnstappen lyfts fritt ur sitt hål i ramen. 4. Håll stadigt i luckan och vinkla ut dess nedre del så att gångjärnstappen kommer utanför ramen.

FIG 49



NO

5. Når døren er utenfor rammen, senk døren mens du trekker den ut. 6. Når den øverste hengslen forlater sporet i toppen ta døren helt ut 7.

GB

5. Once the door hinge is outside the frame start to lower it with the door while maintaining movement outside. 6. When upper pins leave its sockets take the door out completely 7.

FI

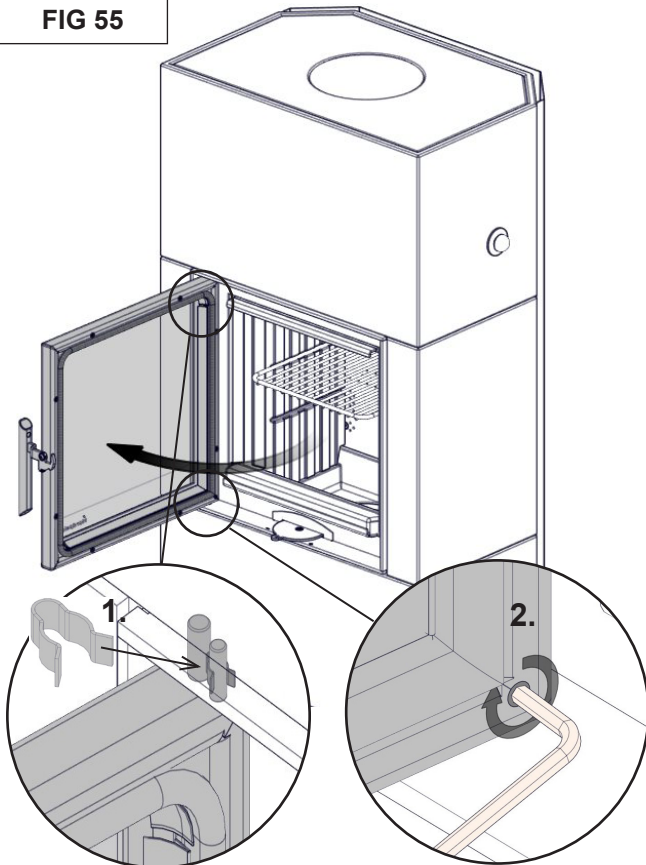
5. Kun sarana on kehyksen ulkopuolella, ala laskea luukkua vetäen sitä samalla ulospäin. 6. Ota luukku pois, kun ylätapit irtoavat kehyksestä 7.

SE

5. När luckan är utanför ramen, sänk dörren försiktigt. 6. Lyft ut luckan helt när den övre luckgångjärnstappen går fri ur sitt hål 7.

Vedlikehold - Selvlukker deaktivering / Maintenance - Self-closing deactivation /
Huolto - Oven sulkujousen vapautus

FIG 55



NO

Åpne døren. 1. Fjern transport sikring om ikke fjernet tidligere. 2. Skru fast skruen med medfølgende verktøy.

GB

Open the door. 1. Remove transportation lock if not removed earlier. 2. Fasten the screw with provided tool.

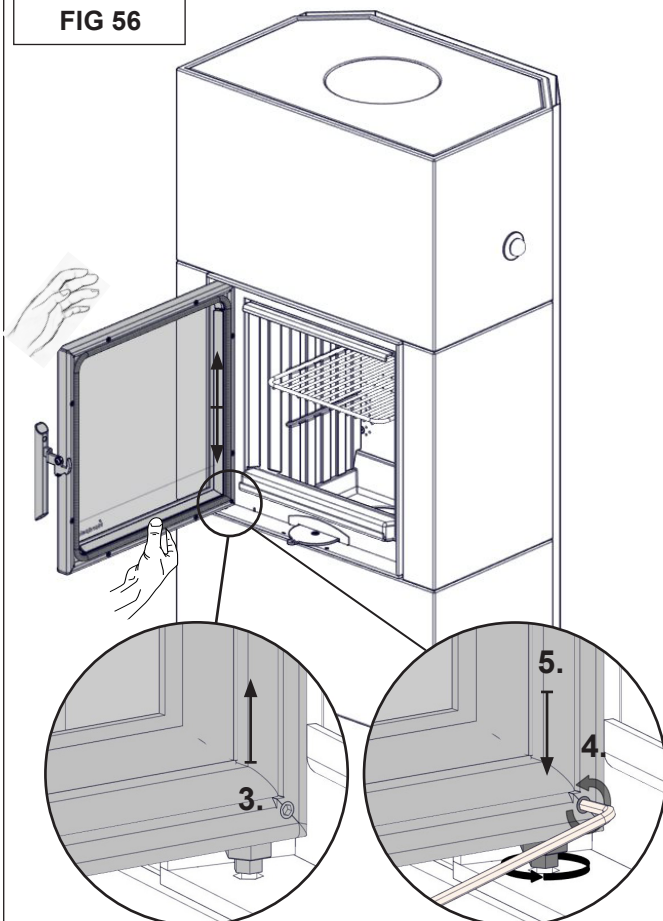
FI

Avaa luukku. 1. Poista kuljetusvarmistus, jos sitä ei poistettu aikaisemmin. 2. Kiristä ruuvi mukana toimitetulla työkalulla.

SE

Öppna luckan. 1. Avlägsna transportsäkringen, om detta inte redan är gjort. 2. Fäst skruven med medföljande verktyg.

FIG 56



NO

3. Løft døren opp slik at den nedre dørhengsle forlater rammen. 4. Hold døren oppe og frigjennspennfjæren. 5. Senk ned dørhengselen i sitt spor.

GB

3. Lift the door up to the moment when a lower door hinge leaves its socket in the frame. 4. Keeping the door up unfasten the screw which in turn release tensioned spring. 5. Lower down the door placing the hinge in the socket.

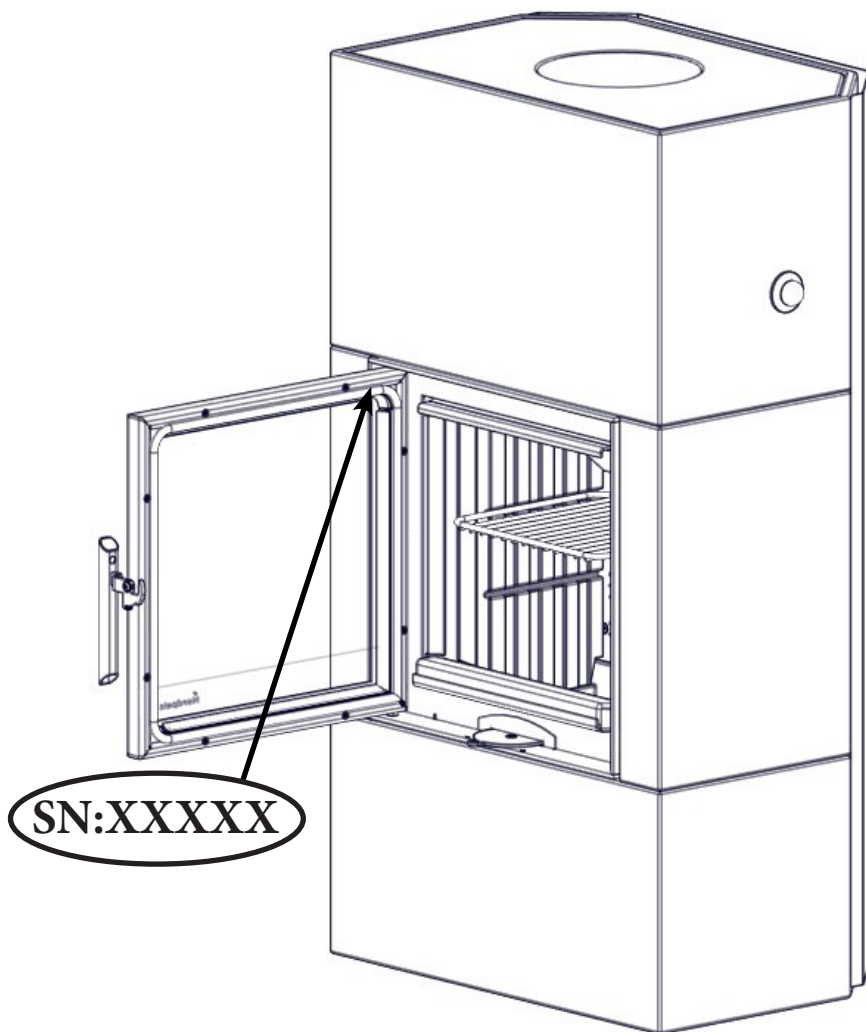
FI


3. Nosta luukkua niin, että alasarana irtoaa kehyksestä. 4. Kannata luukkua ja irrota ruuvi, jolloin jännitetty jousi vapautuu. 5. Laske luukku alas niin, että sarana laskeutuu kehykseen.

SE

3. Lyft luckan så att den nedre luckgångjärnstappen lyfts fritt ur sitt hål i ramen. 4. Håll luckan lyft och lossa skruven som frigör den inspända fjädern. 5. Sänk luckan och passa in gångjärnstappen i dess hål i ramen.

PLASSERING AV SERIENUMMER
POSITION OF THE SERIAL NUMBER
SARJANUMERON SIJAINTI
PLACERING AV SERIENUMMER



Nordpeis AS Gjellebekkstubben 11 3420 Lierskogen, Norway <i>SalzSCorner-CRP-2018/08/01</i>			
Salzburg S Corner		EN 15250:2007	
Heating of living accomodation / Raumheizer für feste Brennstoffe für Wohnbauten Year of Approval / Zulassungsjahr		2018	
Fire safety:	Feuersicherheit :		
Reaction to fire:	Brandverhalten:		A1
Distance to combustible:	Abstand zu brennbaren Materialien:		
Behind:	Hinten:		30 mm
Beside:	Seitlich:		250 mm (*)
Flue gas temperature:	Abgastemperatur:		171 °C
Emission of combustion:	Emissionswerte:	CO	0,13% vol
		NOx	99 mg/m ³
		OGC	140 mg/m ³
		PM	25 mg/m ³
Thermal output:	Gesamtwärmeleistung:		23,6 kWh
Heat output:	Gesamtwärmeabgabe:		84996 kJ
Thermal storage capacity:	Wärmespeicherkapazität:		100% after / nach 3,9h
			50% after / nach 10,2h
			25% after / nach 15,6h
Energy efficiency:	Wirkungsgrad:		84 %
Nominal heat output during discharge period:	Nennwärmeleistung während des Entladungszeitraums:		2,1 kW
Surface temperature:	Oberflächentemperatur:	Pass /	Bestanden
Cleanability:	Mechanischer Widerstand:	Pass /	Bestanden
Mechanical resistance:	Reinigungsfähigkeit:	Pass /	Bestanden
Maximum recommended chimney weight /	Das empfohlene Schornsteingewicht:		300 kg
Fuel type	Brennstoff	Wood logs	Scheitholz
Intermitent burning / Zeitbrandfeuerstätte (*) Read and follow the manual / Lesen und befolgen Sie die Bedienungsanleitung Double allocation is not acceptable/ Mehrfachbelegung des Schornsteins ist unmöglich			
Complies with / Entspricht folgenden Standards:		Test report / Prüfbericht Nr.	
Flamme Verte 6 *****		RRF-50 16 4409	
		SN:	

Technical parameters for solid fuel local space heaters

Model identifier(s): Salzburg S							
Indirect heating functionality: no							
Direct heat output: 2,1 (kW)							
Fuel		Preferred fuel (only one):			Other suitable fuel(s):		
Wood logs with moisture content ≤ 25 %		yes			no		
Compressed wood with moisture content < 12 %		no			no		
Other woody biomass		no			no		
Non-woody biomass		no			no		
Anthracite and dry steam coal		no			no		
Hard coke		no			no		
Low temperature coke		no			no		
Bituminous coal		no			no		
Lignite briquettes		no			no		
Peat briquettes		no			no		
Blended fossil fuel briquettes		no			no		
Other fossil fuel		no			no		
Blended biomass and fossil fuel briquettes		no			no		
Other blend of biomass and solid fuel		no			no		
Characteristics when operating with the preferred fuel							
Seasonal space heating energy efficiency η_s [%]: 84							
Energy Efficiency Index (EEI): 113,5							
Item	Symbol	Value	Unit	Item	Symbol	Value	Unit
Heat output				Useful efficiency (NCV as received)			
Nominal heat output	P_{nom}	2,1	kW	Useful efficiency at nominal heat output	$\eta_{th,nom}$	84	%
Auxiliary electricity consumption				Type of heat output/room temperature control (select one)			
At nominal heat output	$e_{l,max}$		kW	single stage heat output, no room temperature control		no	
At minimum heat output	$e_{l,min}$		kW	two or more manual stages, no room temperature control		yes	
In standby mode	$e_{l,SB}$		kW	with mechanic thermostat room temperature control		no	
				with electronic room temperature control		no	
				with electronic room temperature control plus day timer		no	
				with electronic room temperature control plus week timer		no	
				Other control options (multiple selections possible)			
				room temperature control, with presence detection		no	
				room temperature control, with open window detection		no	
				with distance control option		no	
Permanent pilot flame power requirement							
Pilot flame power requirement (if applicable)	P_{pilot}		kW				
Contact details		Name and address of the supplier: Nordpeis AS, Gjellebekkstubben 11, N-3420 LIERSKOGEN, Norway					

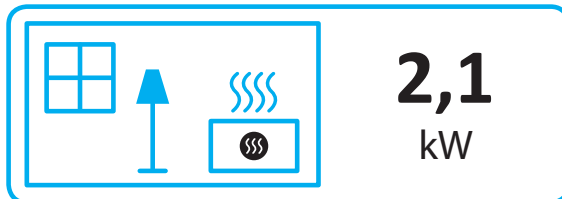
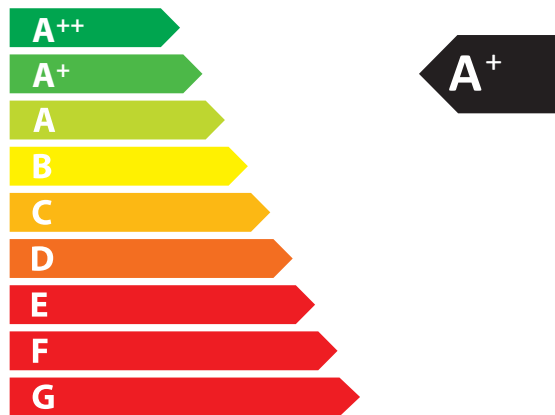


ENERG
енергия · ενεργεια

Y IJA
IE IA

Nordpeis AS.

Nordpeis Salzburg S



ENERGIA · ЕНЕРГИЯ · ΕΝΕΡΓΕΙΑ · ENERGIJA · ENERGY · ENERGIE · ENERGI

2015/1186


Nordpeis

Nordpeis AS, Gjellebekkstubben 9-11, N-3420 LIERSKOGEN, Norway
www.nordpeis.no