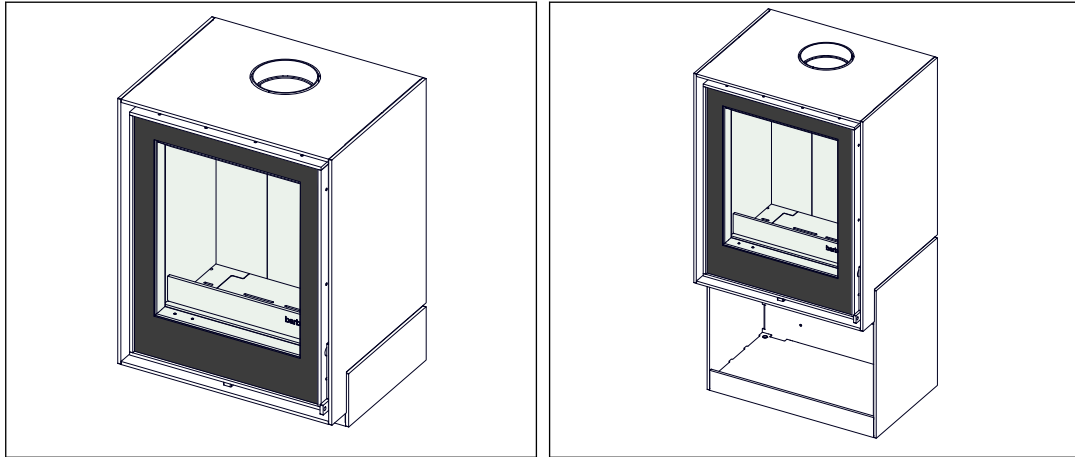


barbas .

Installatie- en onderhoudshandleiding

BOX²⁵ 55



Dit product is niet geschikt als primaire verwarming



Serienummer:

Productiedatum:

© Barbas Bellfires BV

Dit document of delen hiervan mogen niet zonder voorafgaande toestemming van Barbas Bellfires BV in enige vorm elektronisch, mechanisch, door middel van fotokopie, opname of anderszins worden gereproduceerd, in een zoekstelsel opgeslagen of verzonden. Dit document kan technische onnauwkeurigheden of typefouten bevatten. Barbas Bellfires BV behoudt zich het recht voor om de inhoud van dit document van tijd tot tijd te herzien.

Contactgegevens

Barbas Bellfires BV

Hallenstraat 17, 5531 AB Bladel, Nederland

E-mail: info@barbas.com

www.barbasbellfires.com


Inhoudsopgave

1	Prestatieverklaring.....	5
1.1	BOX ²⁵ 55.....	5
1.2	BOX ²⁵ 55 met houtstamopslagmodule.....	6
1.3	BOX ²⁵ 55 met draagframe.....	7
2	Over dit document.....	8
2.1	Gebruik van dit document.....	8
2.2	Met Waarschuwing en Voorzichtig gemarkeerde instructies in dit document.....	8
2.3	Bijbehorende documentatie.....	8
3	Beschrijving.....	9
3.1	Overzicht van de voorzijde van het toestel.....	9
3.2	Overzicht van de onderzijde van het toestel.....	10
3.3	Overzicht van de achterzijde van het toestel	11
3.4	Overzicht van de onderzijde van het toestel met houtstamopslagmodule.....	13
3.5	Overzicht van de achterzijde van het toestel met houtstamopslagmodule.....	14
3.6	Toestelopties.....	14
3.7	Bedoeld gebruik.....	14
4	Veiligheid.....	16
4.1	Veiligheidsinstructies voor installatie.....	16
4.2	Veiligheidsinstructies met betrekking tot het milieu.....	16
5	Vrije ruimtes.....	17
5.1	Veilige afstanden BOX ²⁵ 55.....	17
5.2	Veilige afstanden BOX ²⁵ 55 met houtopslagmodule.....	19
5.3	Veilige afstanden 55 met draagframe	19
6	Installatie-eisen.....	22
6.1	Eisen betreffende de installatie van het toestel.....	22
6.2	Installatie op een natuurstenen plateau.....	22
6.3	Vereisten betreffende de schoorsteen.....	22
7	Installatie van de BOX²⁵ 55 met stalen stookbodem.....	24
7.1	Het toestel installeren.....	24
7.2	De optionele externe luchttoevoer aansluiten.....	24
7.2.1	Achteraansluiting.....	24
7.2.2	Aansluiting aan de onderzijde.....	25
7.3	De rookgaspijp aansluiten.....	26
7.4	Laatste controle van het toestel.....	26
8	Installatie van de BOX²⁵ 55 met stenen stookbodem.....	27

9	Installatie van de BOX²⁵ 55 met houtstamopslagmodule.....	28
9.1	Het toestel installeren	28
9.2	De optionele externe luchttoevoer aansluiten.....	29
9.2.1	Achteraansluiting.....	29
9.2.2	Aansluiting aan de onderzijde.....	30
9.3	De rookgaspijp aansluiten.....	30
9.4	Laatste controle van het toestel.....	31
10	Installatie van de BOX²⁵ 55 met draagframe.....	32
10.1	Het toestel 55 met draagframe installeren.....	32
10.2	De optionele externe luchttoevoer aansluiten.....	33
10.3	De rookgaspijp aansluiten.....	34
10.4	Laatste controle van het toestel.....	35
11	Onderhoud.....	36
11.1	Toestel.....	36
11.2	Verbrandingsluchttoevoer.....	36
11.3	Schoorsteen.....	36
11.4	De onderplaten, het rooster en de aslade verwijderen.....	36
11.5	De remplaten verwijderen.....	37
11.5.1	Het hitteschild verwijderen.....	38
11.5.2	De onderste remplaat verwijderen.....	38
11.5.3	De bovenste remplaat verwijderen.....	38
11.6	De onderplaten, de aslade en het rooster plaatsen	39
11.7	De remplaten plaatsen.....	40
11.7.1	De bovenste remplaat plaatsen.....	40
11.7.2	De onderste remplaat plaatsen.....	41
11.7.3	Het hitteschild plaatsen.....	42
12	Technische gegevens.....	43
12.1	Technische gegevens.....	43
12.2	Productinformatie conform (EU) verordening 2015/1185.....	45
13	Afmetingen	46
13.1	Afmetingen BOX ²⁵ 55	46
13.2	Afmetingen BOX ²⁵ 55 met houtstamopslagmodule.....	47
13.3	Afmetingen BOX ²⁵ 55 met draagframe.....	47
13.4	Afmetingen decoratieve stenen plateau.....	49
14	Garantievoorwaarden.....	50

1 Prestatieverklaring

1.1 BOX²⁵ 55




Crafted to wonder

EC-Conformiteitsverklaring	
Deze EG-conformiteitsverklaring is van toepassing op het hieronder beschreven product en beschrijft de overeenstemming met de volgende richtlijnen: 2009/125/EG Richtlijn voor het vaststellen van eisen inzake ecologisch ontwerp voor energiegerelateerde producten (ecodesign regeling) <i>Relevante verordening: (EU) 2015/1185</i>	
Prestatieverklaring	
Conform EU regeling 305/2011 Nr. 1.240.082-1 - CPR-2013/07/01	
1. Unieke identificatiecode van het producttype	BOX25 55
2. Beoogde gebruiken van het bouwproduct, overeenkomstig de toepasselijke geharmoniseerde technische specificatie, zoals door de fabrikant bepaald	Met vaste brandstof gestookte ruimteverwarming zonder warm water voorziening
3. Naam, geregistreerde handelsnaam of geregistreerd handelsmerk en contactadres van de fabrikant, zoals voorgeschreven in artikel 11 lid 5	Barbas Bellfires BV; Hallenstraat 17; 5531 AB Bladel; Nederland
4. Indien van toepassing, de naam en contactadres van de gemachtigde wiens mandaat de in artikel 12, lid 2, vermelde taken bestrijkt	Niet van toepassing
5. Het systeem of de systemen voor de beoordeling en verificatie van de prestatiebestendigheid van het bouwproduct vermeld in bijlage V	Systeem 3
6. Indien de prestatieverklaring betrekking heeft op een bouwproduct dat onder een geharmoniseerde norm valt	Het genotificeerde laboratorium SGS Belgium NV, nr. 1639 heeft test rapport EZKA/2023-09/00005-7 verstrekt op basis van systeem 3
7. Aangegeven prestatie	
Geharmoniseerde technische specificatie	EN13240:2001/A2:2004/AC:2007
Essentiële kenmerken	Prestaties
Brandveiligheid	Voldoet
Afstand tot brandbare materialen	Minimum afstanden, in mm Achterzijde = 250 Zijkant = 200 Plafond = - Voorzijde = 1600 Vloer = 10
Risico op eruit vallen van brandende brandstof	Voldoet
Emissie van verbrandingsproducten	CO = 0,09 vol%
Oppervlakte temperatuur	Voldoet
Elektrische veiligheid	Voldoet
Reinigbaarheid	Voldoet
Vrijkomen van gevaarlijke stoffen	NPD
Maximale werkdruk	Niet van toepassing
Rookgas temperatuur bij nominaal vermogen	T = 295 °C
Mechanische weerstand (voor het dragen van een schoorsteen)	NPD
Vermogen	Voldoet
Nominaal vermogen	8,8 kW
Ruimteverwarmend vermogen	8,8 kW
Waterverwarmend vermogen	- kW
Rendement	76 %
8. De prestaties van het in de punt 1 omschreven product zijn conform de in punt 7 aangegeven prestaties. Deze prestatieverklaring wordt verstrekt onder de exclusieve verantwoordelijkheid van de in punt 3 vermelde fabrikant.	

Ondertekend voor en namens de fabrikant door:

Danny Baijens, directeur
(naam en functie)

Bladel; 2 februari 2024
(plaats en datum van afgifte)



.....
(handtekening)

1.2 BOX²⁵ 55 met houtstamopslagmodule

barbas bellfires.

Crafted to wonder

EC-Conformiteitsverklaring	
Deze EG-conformiteitsverklaring is van toepassing op het hieronder beschreven product en beschrijft de overeenstemming met de volgende richtlijnen: 2009/125/EG Richtlijn voor het vaststellen van eisen inzake ecologisch ontwerp voor energiegerelateerde producten (ecodesign regeling) Relevante verordening: (EU) 2015/1185	
Prestatieverklaring	
Conform EU regeling 305/2011 Nr. 1.240.083-1 - CPR-2013/07/01	
1. Unieke identificatiecode van het producttype	BOX25 55 met houtopslag module
2. Beoogde gebruiken van het bouwproduct, overeenkomstig de toepasselijke geharmoniseerde technische specificatie, zoals door de fabrikant bepaald	Met vaste brandstof gestookte ruimteverwarming zonder warm water voorziening
3. Naam, geregistreerde handelsnaam of geregistreerd handelsmerk en contactadres van de fabrikant, zoals voorgeschreven in artikel 11 lid 5	Barbas Bellfires BV; Hallenstraat 17; 5531 AB Bladel; Nederland
4. Indien van toepassing, de naam en contactadres van de gemachtigde wiens mandaat de in artikel 12, lid 2, vermelde taken bestrijkt	Niet van toepassing
5. Het systeem of de systemen voor de beoordeling en verificatie van de prestatiebestendigheid van het bouwproduct vermeld in bijlage V	Systeem 3
6. Indien de prestatieverklaring betrekking heeft op een bouwproduct dat onder een geharmoniseerde norm valt	Het genotificeerde laboratorium SGS Belgium NV, nr. 1639 heeft test rapport EZKA/2023-09/00005-7 verstrekt op basis van systeem 3
7. Aangegeven prestatie	
Geharmoniseerde technische specificatie	EN13240:2001/A2:2004/AC:2007
Essentiële kenmerken	Prestaties
Brandveiligheid	Voldoet
Afstand tot brandbare materialen	Minimum afstanden, in mm Achterzijde = 250 Zijkant = 200 Plafond = - Voorzijde = 1600 Vloer = -
Risico op eruit vallen van brandende brandstof	Voldoet
Emissie van verbrandingsproducten	CO = 0,09 vol%
Oppervlakte temperatuur	Voldoet
Elektrische veiligheid	Voldoet
Reinigbaarheid	Voldoet
Vrijkomen van gevaarlijke stoffen	NPD
Maximale werkdruk	Niet van toepassing
Rookgas temperatuur bij nominaal vermogen	T = 295 °C
Mechanische weerstand (voor het dragen van een schoorsteen)	NPD
Vermogen	Voldoet
Nominaal vermogen	8.8 kW
Ruimteverwarmend vermogen	8.8 kW
Waterverwarmend vermogen	- kW
Rendement	76 %
8. De prestaties van het in de punt 1 omschreven product zijn conform de in punt 7 aangegeven prestaties. Deze prestatieverklaring wordt verstrekt onder de exclusieve verantwoordelijkheid van de in punt 3 vermelde fabrikant.	

Ondertekend voor en namens de fabrikant door:

Danny Baijens, directeur
(naam en functie)

Bladel; 2 februari 2024
(plaats en datum van afgifte)



.....
(handtekening)

1.3 BOX²⁵ 55 met draagframe

barbas bellfires .
Crafted to wonder

EC-Conformiteitsverklaring	
Deze EG-conformiteitsverklaring is van toepassing op het hieronder beschreven product en beschrijft de overeenstemming met de volgende richtlijnen: 2009/125/EG Richtlijn voor het vaststellen van eisen inzake ecologisch ontwerp voor energiegerelateerde producten (ecodesign regeling) Relevante verordening: (EU) 2015/1185	
Prestatieverklaring	
Conform EU regeling 305/2011 Nr. 1.240.084-1 - CPR-2013/07/01	
1. Unieke identificatiecode van het producttype	BOX25 55 met draagframe
2. Beoogde gebruiken van het bouwproduct, overeenkomstig de toepasselijke geharmoniseerde technische specificatie, zoals door de fabrikant bepaald	Met vaste brandstof gestookte ruimteverwarming zonder warm water voorziening
3. Naam, geregistreerde handelsnaam of geregistreerd handelsmerk en contactadres van de fabrikant, zoals voorgeschreven in artikel 11 lid 5	Barbas Bellfires BV; Hallenstraat 17; 5531 AB Bladel; Nederland
4. Indien van toepassing, de naam en contactadres van de gemachtigde wiens mandaat de in artikel 12, lid 2, vermelde taken bestrijkt	Niet van toepassing
5. Het systeem of de systemen voor de beoordeling en verificatie van de prestatiebestendigheid van het bouwproduct vermeld in bijlage V	Systeem 3
6. Indien de prestatieverklaring betrekking heeft op een bouwproduct dat onder een geharmoniseerde norm valt	Het genotificeerde laboratorium SGS Belgium NV, nr. 1639 heeft test rapport EZKA/2023-09/00005-7 verstrekt op basis van systeem 3
7. Aangegeven prestatie	
Geharmoniseerde technische specificatie	EN13240:2001/A2:2004/AC:2007
Essentiële kenmerken	Prestaties
Brandveiligheid	Voldoet
Afstand tot brandbare materialen	Minimum afstanden, in mm Achterzijde = - Zijkant = 200 Plafond = - Voorzijde = 1600 Vloer = 10
Risico op eruit vallen van brandende brandstof	Voldoet
Emissie van verbrandingsproducten	CO = 0,09 vol%
Oppervlakte temperatuur	Voldoet
Elektrische veiligheid	Voldoet
Reinigbaarheid	Voldoet
Vrijkomen van gevaarlijke stoffen	NPD
Maximale werkdruk	Niet van toepassing
Rookgas temperatuur bij nominaal vermogen	T = 295 °C
Mechanische weerstand (voor het dragen van een schoorsteen)	NPD
Vermogen	Voldoet
Nominaal vermogen	8.8 kW
Ruimteverwarmend vermogen	8.8 kW
Waterverwarmend vermogen	- kW
Rendement	76 %
8. De prestaties van het in de punt 1 omschreven product zijn conform de in punt 7 aangegeven prestaties. Deze prestatieverklaring wordt verstrekt onder de exclusieve verantwoordelijkheid van de in punt 3 vermelde fabrikant.	

Ondertekend voor en namens de fabrikant door:

Danny Baijens, directeur
(naam en functie)

Bladel; 2 februari 2024
(plaats en datum van afgifte)



.....
(handtekening)

2 Over dit document

Dit document toont de informatie die nodig is voor het uitvoeren van de onderstaande taken met betrekking tot de BOX²⁵ 55:

- Installatie
- Onderhoud

Dit document verwijst naar de BOX²⁵ 55 als 'het toestel'. Dit document vormt een essentieel onderdeel van het toestel. Lees het zorgvuldig voordat u werkzaamheden aan het toestel gaat uitvoeren. Bewaar het op een veilige plaats.

De oorspronkelijke instructies van het document zijn in het Engels geschreven. Alle andere taalversies van het document zijn vertalingen van de oorspronkelijke instructies. Het is niet altijd mogelijk een gedetailleerde afbeelding van ieder afzonderlijk onderdeel van de apparatuur te tonen. De in dit document opgenomen afbeeldingen tonen een standaardopstelling. De afbeeldingen dienen uitsluitend als instructie.

2.1 Gebruik van dit document

1. Zorg dat u de opbouw en de inhoud van het document kent.
2. Lees de paragraaf over veiligheid zorgvuldig.
3. Zorg dat u alle instructies begrijpt.
4. Voer de procedures volledig en in de gegeven volgorde uit.

2.2 Met Waarschuwing en Voorzichtig gemarkeerde instructies in dit document

Waarschuwing



Als u deze instructies niet opvolgt, bestaat het risico van persoonlijk en mogelijk fataal letsel.

Voorzichtig

Als u deze instructies niet opvolgt, bestaat het risico van schade aan de apparatuur of eigendommen.

Opmerking

Een opmerking verschaft aanvullende informatie.

Symbol	Beschrijving
	Zichtbaar teken dat gevaar aanwezig is
	Zichtbaar teken dat een opmerking aanwezig is

2.3 Bijbehorende documentatie

- Installatie- en onderhoudshandleiding
- Gebruikershandleiding

3 Beschrijving



Opmerking:

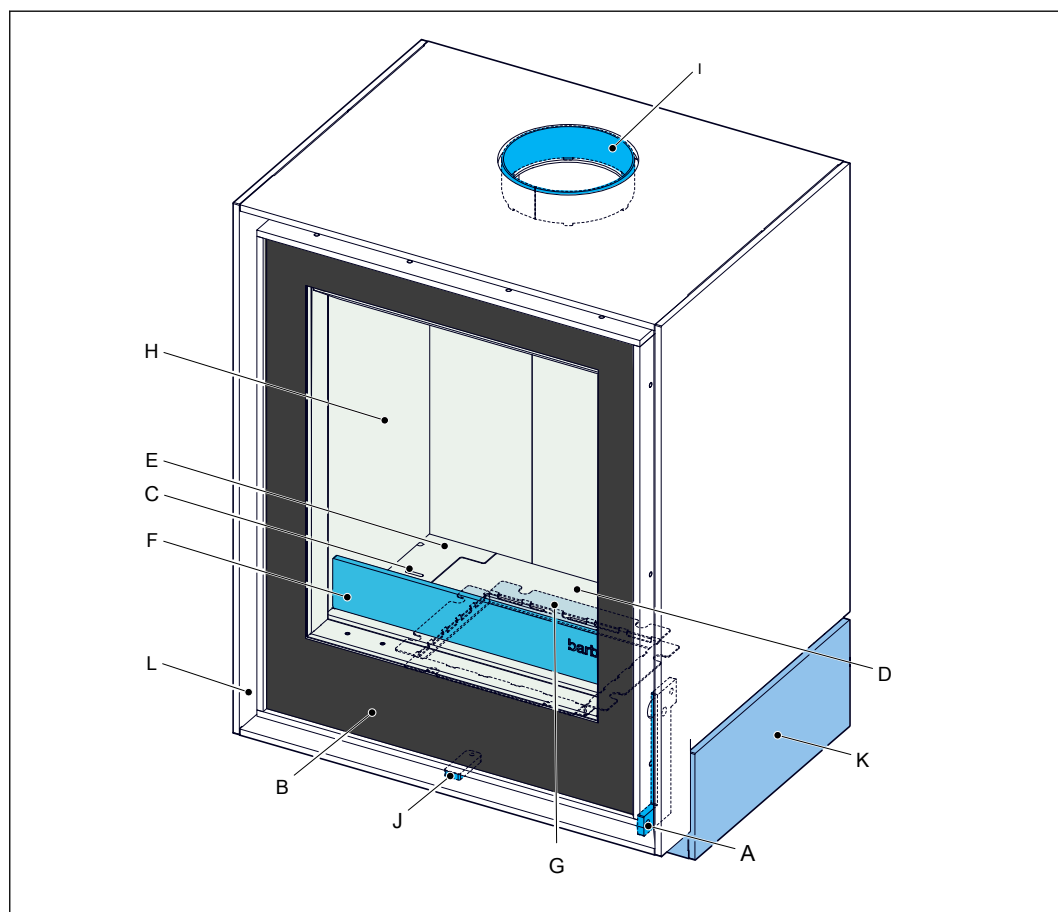
Het toestel is alleen een gesloten toestel als de verbrandingslucht van buiten het gebouw via een op de verbrandingsluchtinlaat van het toestel aangesloten pijp wordt aangevoerd. In alle overige gevallen is het toestel geen gesloten toestel en zijn de gegevens voor lektheid, zoals genoemd in paragraaf 12, niet van toepassing.



Opmerking:

Het toestel zonder de houtstamopslagmodule heeft een stalen stookbodem. Als u het toestel zonder stalen stookbodem heeft besteld, kunt u een steenhouwer vragen een stenen stookbodem te maken. Zie paragraaf 13.4 voor afmetingen van de stenen stookbodem.

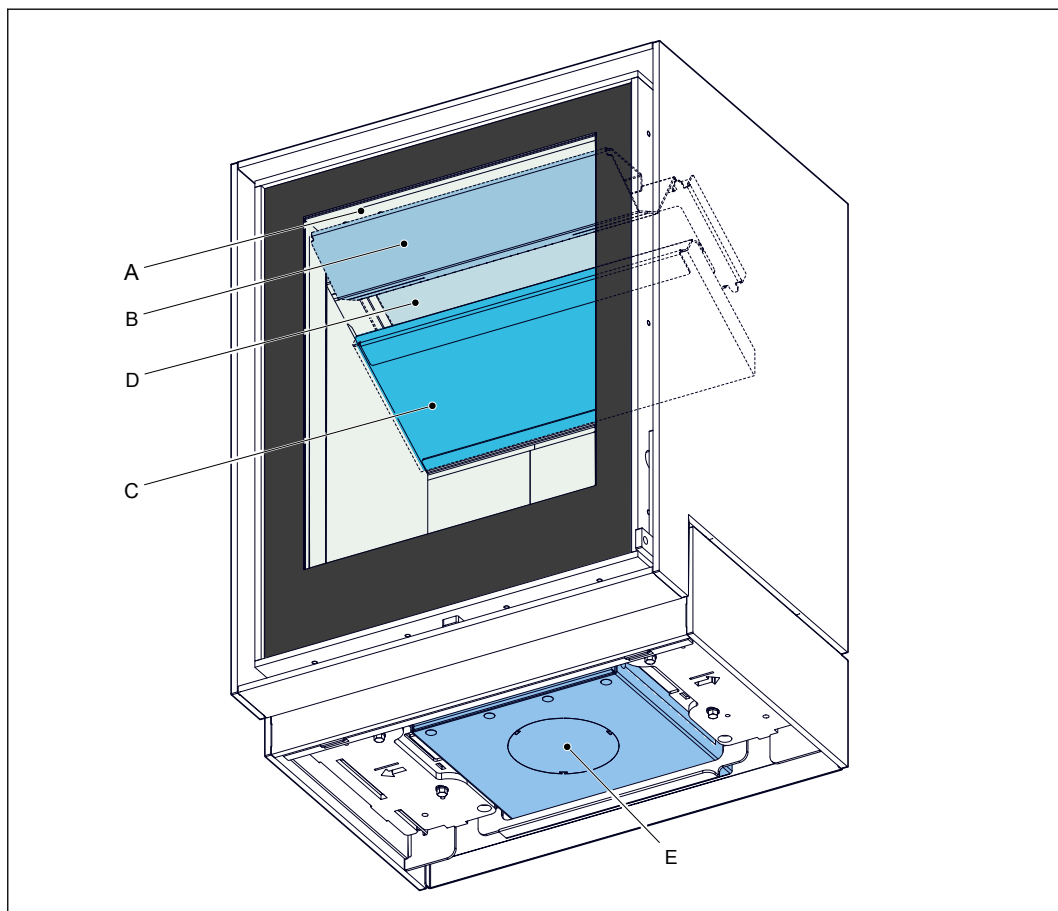
3.1 Overzicht van de voorzijde van het toestel



A	Deurhendel	G	Aslade (onder het rooster)
B	Ruit	H	Verbrandingskamerpanelen ¹
C	Primaire luchtinlaat	I	Rookkanaalaansluiting
D	Rooster	J	Bedieningshendel
E	Stalen onderplaten	K	Stalen stookbodem
F	Stamvanger		

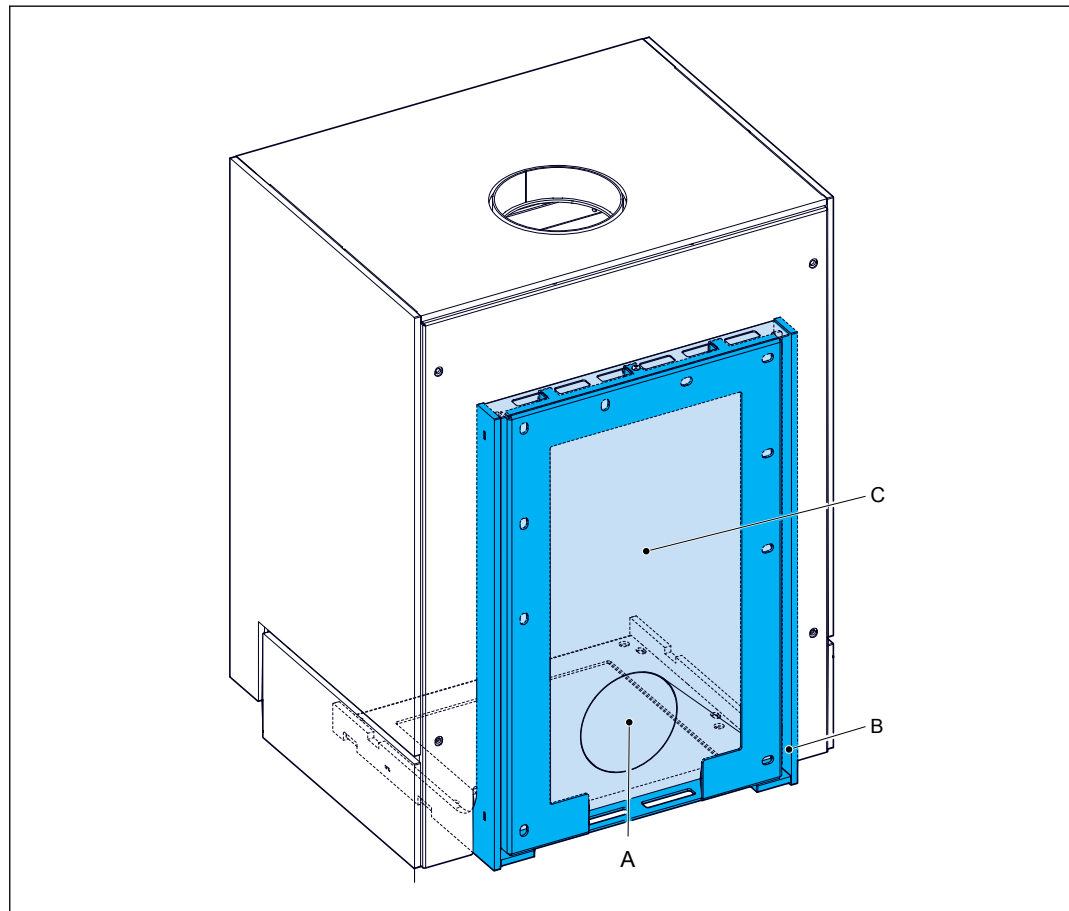
¹ Gietijzer, vermiculiet of hittebestendige keramiek, afhankelijk van de keuze bij de aankoop

3.2 Overzicht van de onderzijde van het toestel

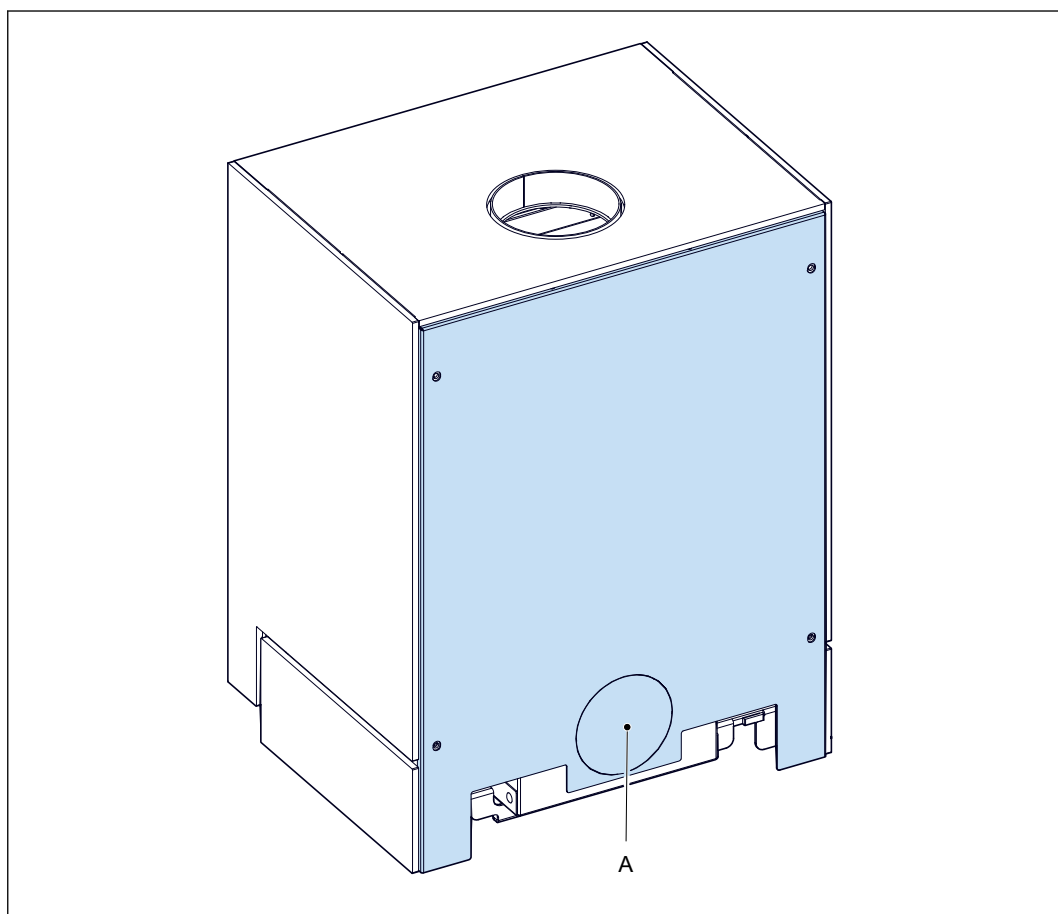


- | | | | |
|---|---|---|---|
| A | Ruitbeluchtingsinlaat | D | Bovenste remplaat |
| B | Hitteschild | E | Aansluiting voor externe verbrandingsluchttoevoer |
| C | Onderste remplaat met secundaire luchtinlaatopeningen | | |

3.3 Overzicht van de achterzijde van het toestel

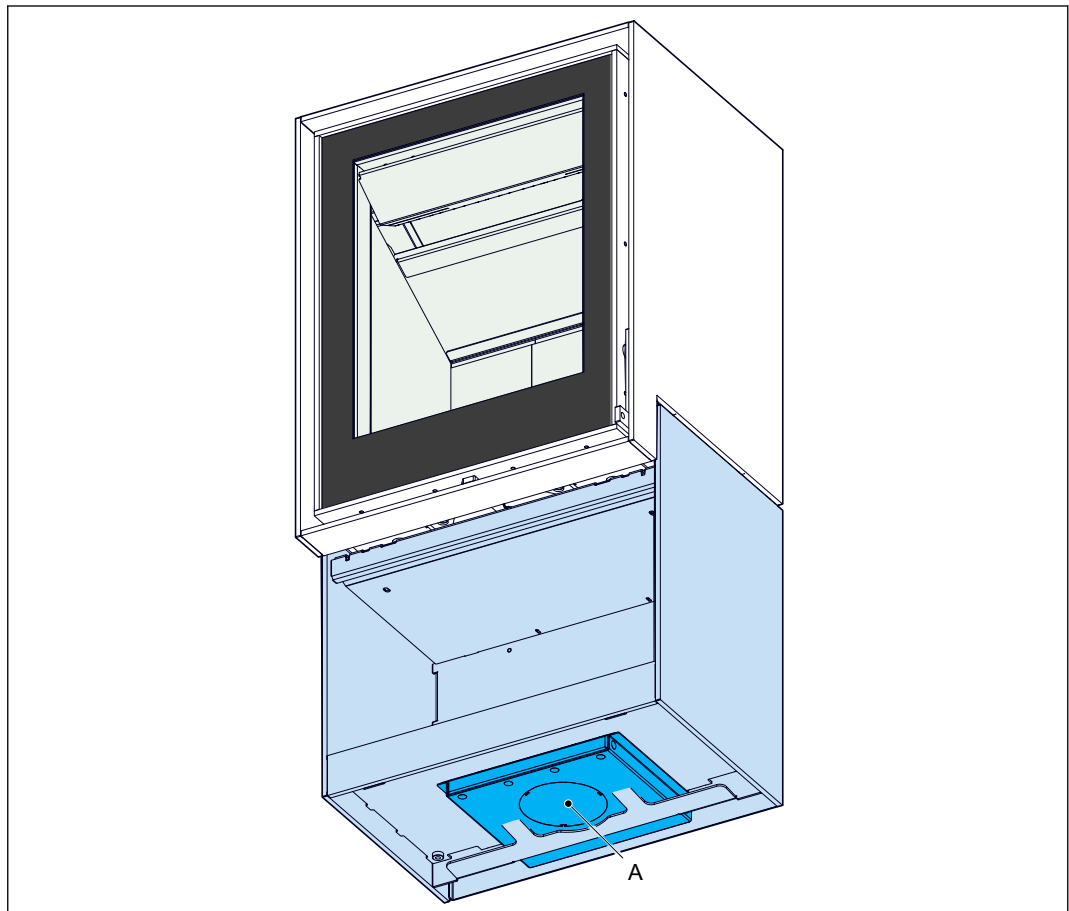


- A Aansluiting voor externe verbrandingsluchttoevoer
- B Draagframe (optioneel)
- C Hitteschild



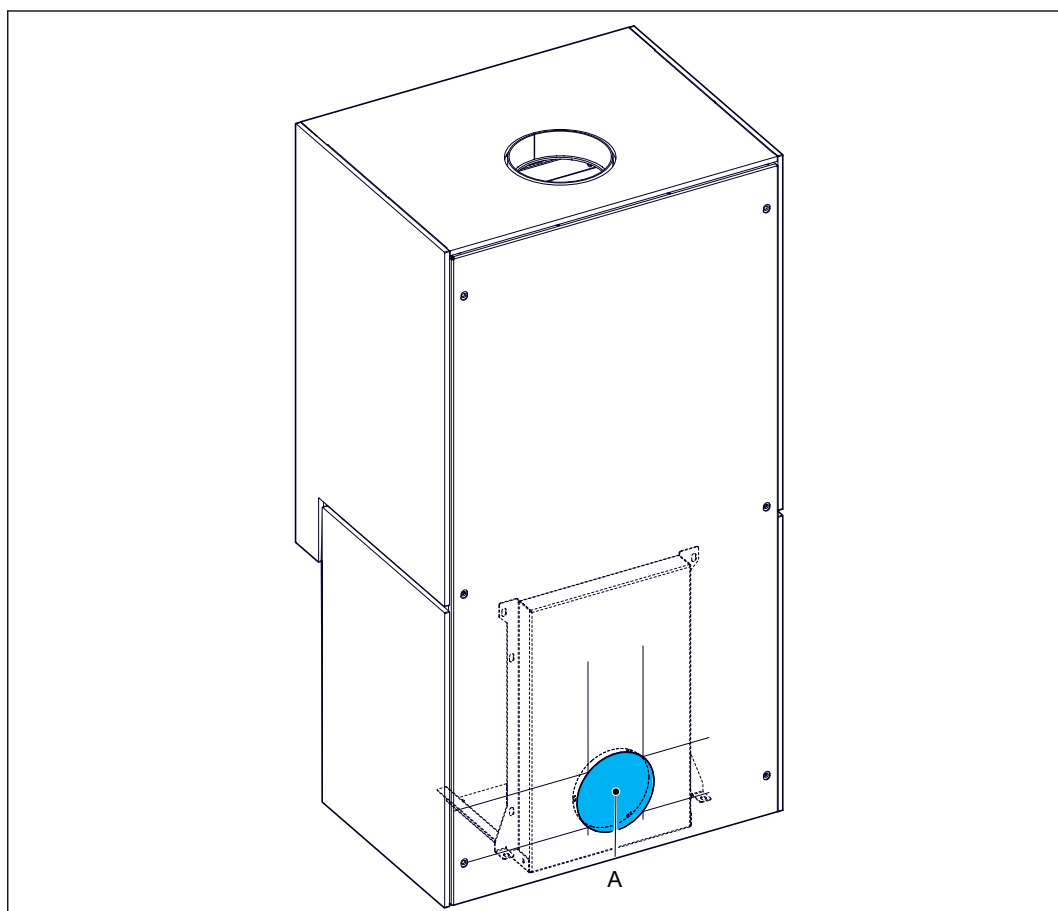
A Aansluiting voor externe verbrandingsluchttoevoer

3.4 Overzicht van de onderzijde van het toestel met houtstamopslagmodule



A Aansluiting voor externe verbrandingsluchttoevoer

3.5 Overzicht van de achterzijde van het toestel met houtstamopslagmodule



A Aansluiting voor externe verbrandingsluchtoevoer

3.6 Toestelopties

Optie	Beschrijving
Stenen stookbodem	Een stenen stookbodem onder het toestel als alternatief voor de stalen stookbodem. Barbas levert geen stenen stookbodem, maar de installateur kan een stenen stookbodem conform de specificaties in paragraaf 13.4 bij een lokale leverancier bestellen.

3.7 Bedoeld gebruik

Het toestel is bedoeld voor gebruik binnenshuis om de ruimte waarin het is geplaatst te verwarmen. Gebruik het niet voor andere doeleinden.

Het is niet toegestaan om het toestel als primair verwarmingstoestel te gebruiken.

Het toestel is bedoeld voor gebruik met houtstammen of houtbriketten als brandstof. Gebruik geen andere brandstoffen.

Het toestel is bedoeld voor gebruik met de deur gesloten.

Het toestel mag uitsluitend op een locatie die aan de eisen voor de installatie van het toestel voldoet worden gebruikt.

Het toestel is bedoeld voor gebruik met tussenpozen en niet voor continu gebruik.

Het toestel is bedoeld voor het verwarmen van de ruimte door middel van directe verwarming. Het is niet toegestaan om het toestel op een centraal verwarmingssysteem aan te sluiten.

4 Veiligheid

4.1 Veiligheidsinstructies voor installatie



Waarschuwing:

- De installatie moet door een erkende installateur worden uitgevoerd.
- Installeer het toestel volgens de onderstaande installatie-instructies en de nationaal en lokaal geldige voorschriften.
- Zorg dat het gebied rondom de schouw te allen tijde vrij is van brandbare materialen. De veilige minimumafstand is 180 cm.
- Neem, indien van toepassing, contact op met de overheidsinstanties om te vragen of het toestel mag worden aangesloten op een rookkanaal dat ook op een ander toestel is aangesloten.
- Installeer het toestel niet direct tegen een brandbare wand of niet-brandbare wand. Zie paragraaf 5 voor minimumafstanden tussen het toestel en de wand.
- Van toepassing op het toestel zonder houtstamopslagmodule: Installeer het toestel niet zonder de stalen of stenen stookbodem.
- Installeer een koolstofmonoxide-alarm. Het koolstofmonoxide-alarm moet door batterijen worden gevoed die ontworpen zijn voor werking gedurende de levensduur van het koolmonoxide-alarm, waarna het alarm moet worden vervangen. Als alternatief kan een via het elektriciteitsnet gevoed koolmonoxide-alarm worden gebruikt, maar hierbij moet een met een sensor uitgeruste waarschuwingsvoorziening voor storingen worden geplaatst.



Voorzichtig:

- Installeer het toestel op een vloer met voldoende draagvermogen. Zie paragraaf 12 voor het gewicht van het toestel.
- Controleer of de schoorsteen geen scheuren bevat en in een algemeen goede staat is.
- Plaats een geschikte kap op de schoorsteenuitlaat om te voorkomen dat vogels hun nest in de schoorsteen bouwen.
- Tijdens transport kunnen onderdelen in het toestel zijn verschoven. Controleer of deze onderdelen correct zijn geplaatst. Zie de gebruikershandleiding.
- Gebruik geen afplaktape op het toestel. Afplaktape kan de afwerking van het toestel beschadigen.
- Controleer of de schoorsteentemperatuurklasse minimaal T400 roetbrandbestendig is.
- Plaats het toestel niet in een ruimte met een ventilatiesysteem waarin drukwaarden lager dan -15 Pa voorkomen.

4.2 Veiligheidsinstructies met betrekking tot het milieu

- Voer verpakkingsmaterialen op een milieuvriendelijke manier af.
- Voer batterijen als chemisch afval af.
- Voer keramisch hittebestendig glas via het huishoudelijke afval af. Gooi keramisch hittebestendig glas niet in de glasbak.
- Voer een afgedankt toestel volgens de instructies van de overheidsinstanties of de installateur af.
- Volg de lokale voorschriften op.

5 Vrije ruimtes



Waarschuwing:

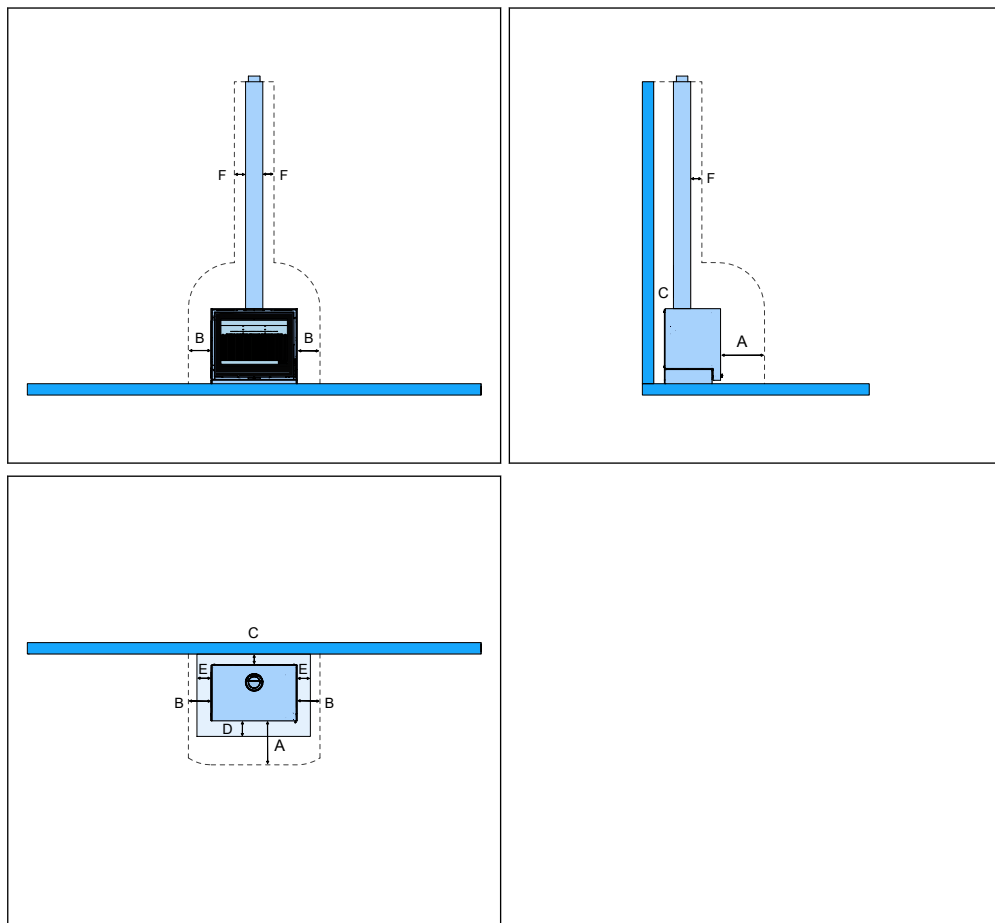
- Volg de instructies in deze paragraaf. Het niet opvolgen van deze instructie kan brand veroorzaken.
- Plaats het toestel niet rechtstreeks tegen een brandbare of niet-brandbare wand.



Voorzichtig: Zorg dat brandbare materialen in de buurt van het toestel nooit een temperatuur van meer dan 85°C kunnen bereiken

- BOX²⁵ 55, zie paragraaf [5.1](#).
- BOX²⁵ 55 met houtstamopslagmodule, zie paragraaf [5.2](#).
- BOX²⁵55 met draagframe, zie paragraaf [5.3](#).

5.1 Veilige afstanden BOX²⁵ 55

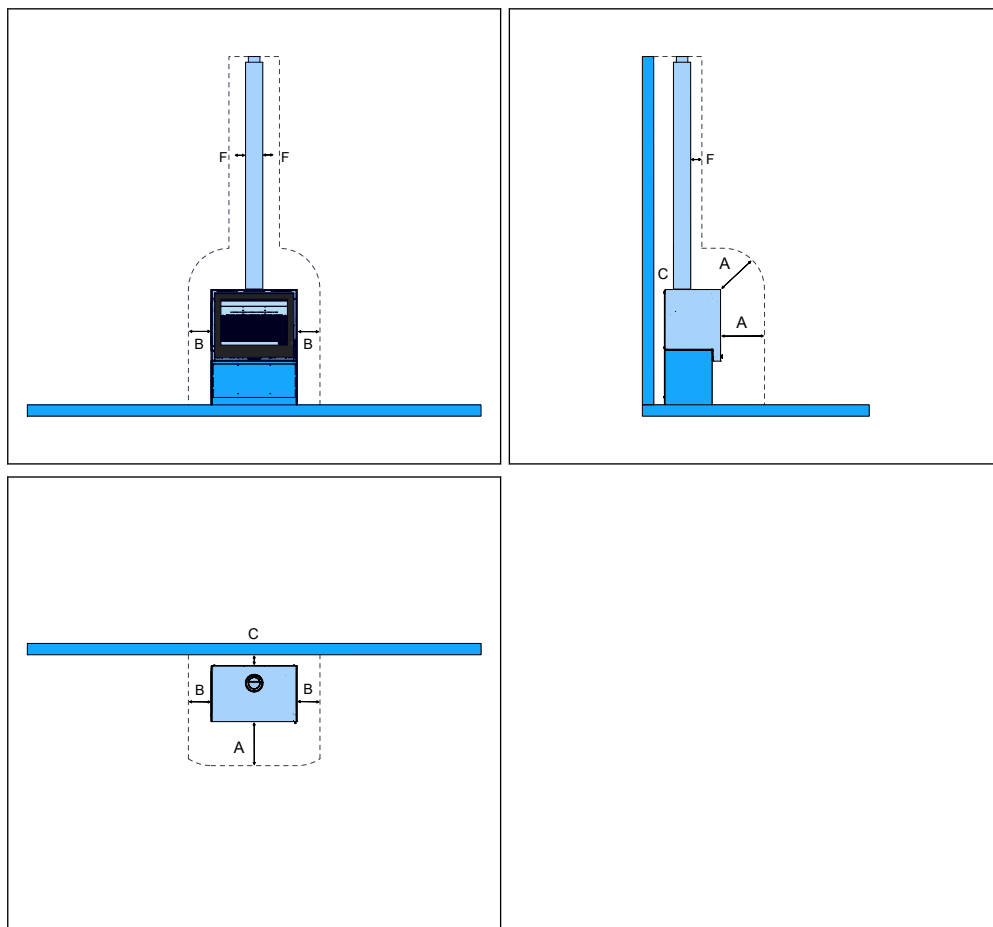


BOX ²⁵ 55			
Label	Minimumafstand tot brandbare materialen in cm	Opmerking	Minimumafstand tot niet-brandbare materialen in cm
A	160		80
B	20		5
C	25		5
D	Zie opmerking.	Installeer een niet-ontvlambare vloerplaat (bv. stenen) met een dikte van minimaal 5 cm wanneer het toestel op een brandbare vloer wordt gezet. De breedte (E) van de vloerplaat moet minimaal 15 cm vanaf elke zijde van het toestel zijn. De diepte van de vloerplaat vóór het toestel (D) is minimaal 50 cm, wanneer de haard op dezelfde hoogte is als de vloer. Als het toestel op een brandbaar plateau wordt geplaatst, zorg er dan voor dat de diepte van de niet-ontvlambare vloerplaat dezelfde afmeting heeft als het plateau vóór het toestel.	niet van toepassing
E	15		5
F	20		5

**Opmerking:**

Warmtestraling vanuit het toestel kan barsten in een natuurstenen vloerplaat veroorzaken als deze direct voor het toestel is geplaatst. Controleer of de vloerplaat bestand is tegen temperaturen hoger dan 100°C. Neem contact op met de leverancier van het natuursteen voor advies

5.2 Veilige afstanden BOX²⁵ 55 met houtopslagmodule



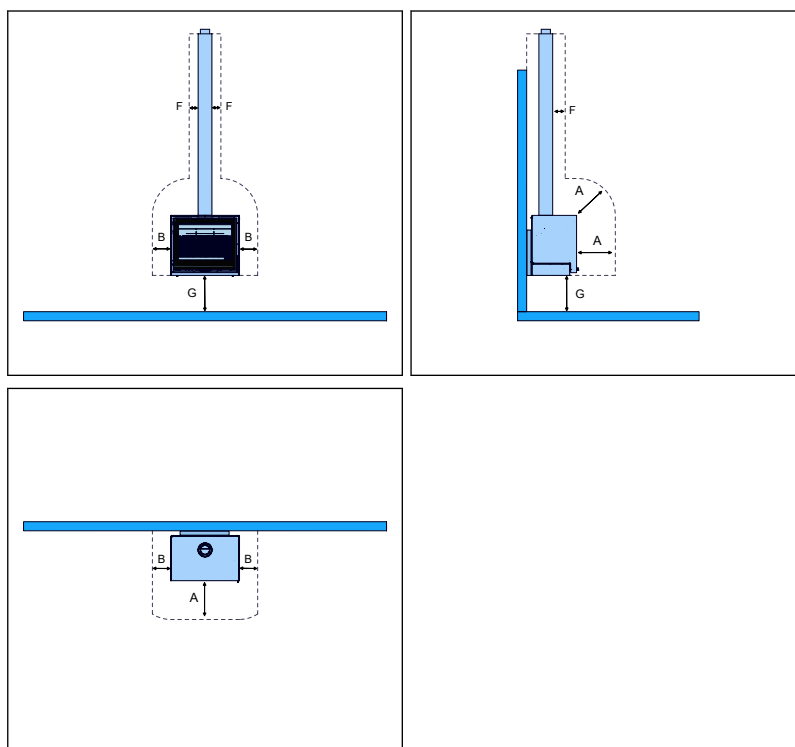
BOX ²⁵ 55 met houtstamopslagmodule			
Label	Minimumafstand tot brandbare materialen in cm	Opmerking	Minimumafstand tot niet-brandbare materialen in cm
A	160		80
B	20		5
C	25		5
D	20	Installeer bij plaatsing van het toestel op een brandbare vloer een niet-ontvlambare vloerplaat voor het toestel. De vloerplaat moet een minimale diepte (D) hebben van 20 cm vóór het toestel en een minimale breedte (E) van 15 cm vanaf elke zijde van het toestel.	niet van toepassing
E	15		5
F	20		5

5.3 Veilige afstanden 55 met draagframe

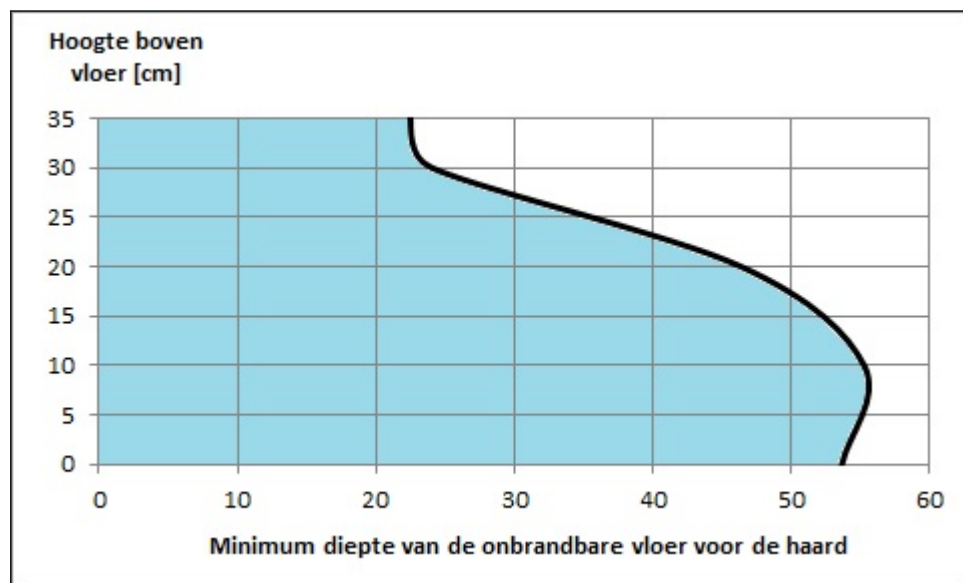


Opmerking:

Gebruik het draagframe om het toestel aan een wand te bevestigen.



55 met draagframe			
Label	Minimumafstand tot brandbare materialen in cm	Opmerking	Minimumafstand tot niet-brandbare materialen in cm
A	160		80
B	20		5
C	Niet van toepassing	Plaats het toestel niet tegen een brandbare wand.	Niet van toepassing
D	20 - 50	Installeer bij plaatsing van het toestel boven een brandbare vloer een niet-ontvlambare vloerplaat. De breedte (E) van de plaat moet minimaal 15 cm vanaf elke zijde van het toestel zijn. De diepte van de plaat vóór het toestel (D) is afhankelijk van de afstand tussen de onderzijde van de box en de vloer. Zie de onderstaande grafiek.	Niet van toepassing
E	15		Niet van toepassing
F	20	Zorg dat de wand achter de schoorsteen niet brandbaar is.	5
G	10		5



Voorbeeld voor de grafiek: Als de onderzijde van de 55 met draagframe zich 25 cm boven de vloer (verticale as in de grafiek) bevindt, is de diepte van de niet-brandbare vloer vóór het toestel (horizontale as in de grafiek) minimaal 35 cm.

6 Installatie-eisen

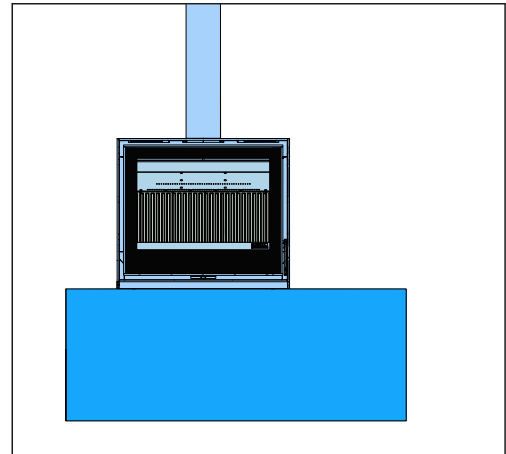
6.1 Eisen betreffende de installatie van het toestel

- Zorg dat de locatie aan de veiligheidseisen voldoet. Zie paragraaf 4.1.
- Controleer of de vloer van beton is of dat een stevig fundament van niet-brandbaar materiaal aanwezig is.
- Controleer bij de BOX²⁵ 55 zonder houtstamopslagmodule of de vloer waterpas is. Na plaatsing kan het toestel niet meer waterpas worden gesteld.
- Controleer of de vloer het gewicht van het toestel kan dragen. Zie paragraaf 12 voor het gewicht van het toestel.
- Zorg dat tijdens gebruik van het toestel de temperatuur van de vloer onder en voor het toestel niet hoger kan worden dan 85°C. Zie paragraaf 5.
- De niet-brandbare vloer moet in de breedte minimaal 150 mm aan beide zijden van het toestel uitsteken en de diepte aan de voorzijde van het toestel moet minimaal aan de vereisten in paragraaf 5 voldoen.
- Zorg voor goede ventilatie in de ruimte waar het toestel wordt geplaatst.
- Zorg dat de verbrandingslucht onbelemmerd het toestel in kan stromen.
- Plaats, indien van toepassing, een klep in de externe verbrandingsluchtpijp.

6.2 Installatie op een natuurstenen plateau

Zorg dat bij het plaatsen van het toestel op een natuurstenen plateau aan de vereisten wordt voldaan.

- De verhoging met minimaal 3 cm dik zijn.
- De verhoging moet het gewicht van het toestel direct hieronder ondersteunen.
- Vraag een handelaar in natuursteen om aanvullend advies betreffende het specifieke soort steen in combinatie met het toestel.



6.3 Vereisten betreffende de schoorsteen

- Controleer bij gebruik van een bestaande (gemetselde) schoorsteen of deze in goede staat is en geschikt voor het toestel. Vraag de dealer of de schoorsteenveger om advies.
- Controleer of het kanalsysteem aan de nationaal en lokaal geldende voorschriften voldoet.
- Zorg ervoor dat het toestel niet het gewicht van de schoorsteen draagt.
- Sluit het toestel uitsluitend aan op een schoorsteen die ook op andere toestellen is aangesloten als dit volgens de lokale voorschriften is toegestaan en als de schoorsteen geschikt is voor het aansluiten van meerdere toestellen. Vraag de installateur om advies.
- Het kanalsysteem moet minimaal een temperatuurklasseaanduiding van T400 hebben.

- De binnendiameter van de schoorsteen moet over de gehele lengte minimaal 150 mm zijn.
- Gebruik een stalen schoorsteenpijp met een wanddikte van minimaal 2 mm tussen het toestel en de bestaande schoorsteen.
- De schoorsteen mag niet meer dan 2 bochten van 45° bevatten.
- Gebruik geen horizontale rookkanalen.
- De schoorsteenuitlaat moet minimaal 6 meter boven de bovenzijde van het toestel zijn geplaatst.
- De schoorsteenuitlaat moet minimaal 40 cm boven de top van een schuin dak zijn geplaatst.
- De schoorsteenuitlaat moet minimaal 1 meter boven een plat dak zijn geplaatst.
- De schoorsteenuitlaat moet op een minimale horizontale afstand van 5 meter van objecten (gebouwen, bomen, enz.) zijn geplaatst.
- Zorg dat de eventueel in de bestaande schoorsteen aanwezige schoorsteenklep wordt verwijderd.
- Controleer of de polis van uw brandverzekering schade als gevolg van een schoorsteenbrand dekt.

7 Installatie van de BOX²⁵ 55 met stalen stookbodem

7.1 Het toestel installeren

1. Zet het toestel op de aangegeven plaats. Zie voor het plaatsen van het toestel op een natuurstenen plateau paragraaf [6.2](#)
2. Neem de veilige afstanden in acht. Zie paragraaf [5](#).
3. Plaats indien nodig een niet-brandbare haard onder het toestel. Zie paragraaf [5.1](#).
4. Zorg dat de rookkanaalaansluiting op het toestel correct is uitgelijnd met het rookkanaal naar het plafond.
5. Zorg dat het toestel horizontaal staat. Gebruik een waterpas.

7.2 De optionele externe luchttoevoer aansluiten

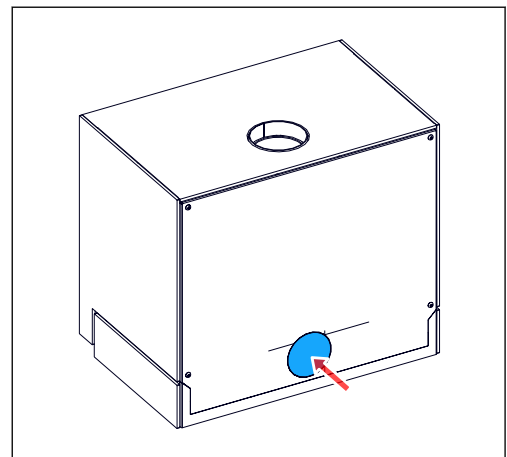
- Op het toestel kan een toevoerpijp voor externe verbrandingslucht worden aangesloten. Het toestel haalt tijdens gebruik verbrandingslucht uit dit luchtkanaal.
- U wordt met klem geadviseerd een klep in de externe verbrandingslucht-toevoerpijp te plaatsen om rommel in de pijp en condensatie van waterdamp in het toestel als het niet wordt gebruikt te voorkomen.

Zie voor aansluiting aan de achterzijde van het toestel paragraaf [7.2.1](#).

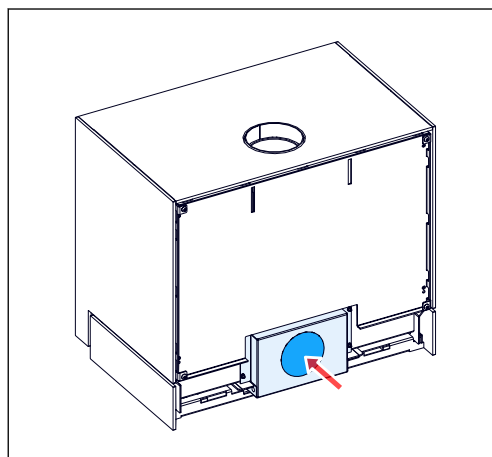
Zie voor aansluiting aan de onderzijde van het toestel paragraaf [7.2](#).

7.2.1 Achteraansluiting

1. Verwijder de ronde uitbreekplaat aan de achterzijde van het toestel met een hamer. Een volgende ronde uitbreekplaat wordt nu zichtbaar.



2. Verwijder de ronde uitbreekplaat met een hamer.

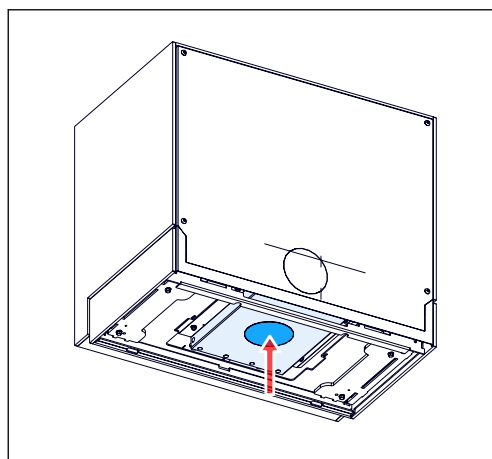


3. Plaats de kraagring in de open externe luchtinlaatopening.
4. Buig de 3 lipjes op de kraagring naar buiten om de kraagring op de inlaatopening te bevestigen.
5. Bepaal de locatie in de buitenwand voor de inlaat van de externe verbrandingsluchttoevoer.
6. Maak een gat met een minimumdiameter van 125 mm in de buitenwand.
7. Plaats een flexibele aluminium pijp of een starre stalen pijp in het gat.
8. Plaats een rooster in het gat in de buitenwand en bevestig de pijp hieraan.
9. Bevestig het andere uiteinde van de pijp aan de kraagring. Gebruik hierbij een slangklem of schroeven.

7.2.2

Aansluiting aan de onderzijde

1. Verwijder de ronde uitbreekplaat aan de onderzijde van het toestel met een hamer.



2. Plaats indien nodig de kraagring in de open externe luchtinlaatopening.
3. Buig de 3 lipjes op de kraagring naar buiten om de kraagring op de inlaatopening te bevestigen.
4. Bepaal de locatie in de vloer voor de externe verbrandingsluchttoevoerinlaat.
5. Maak een gat met een minimumdiameter van 125 mm in de vloer.
6. Plaats een flexibele aluminium buis in het gat.
7. Bevestig het andere uiteinde van de flexibele aluminium buis op de kraagring. Gebruik hierbij een slangklem of schroeven.

7.3 De rookgaspijp aansluiten



Voorzichtig: Tijdens gebruik van het toestel wordt de buitenzijde van het kanalsysteem heet. Zie paragraaf 5.1 voor de minimumafstanden tot brandbaar materiaal.



Opmerking: Overweeg als het toestel op een ongevoerd, gemetseld rookkanaal met een grote diameter wordt aangesloten om ter verbetering van de werking van het toestel een voering in het rookkanaal aan te brengen.

1. Sluit het rookkanaal op de rookgasaansluiting op het toestel aan. Gebruik indien nodig een stalen rookkanaaladapter.
2. Sluit bij aansluiting van het rookkanaal op een bestaande (gemetselde) schoorsteen de ruimte tussen het rookkanaal en de bestaande schoorsteen met keramische wol of een ander geschikt materiaal af (vraag de leverancier van het kanalsysteem om advies).
3. Controleer of alle mechanische aansluitingen van het kanalsysteem correct zijn aangebracht.
4. Controleer of het gehele kanalsysteem gasdicht is.

7.4 Laatste controle van het toestel

1. Controleer of de deur soepel opent en sluit.
2. Controleer of de bedieningshendel soepel en zonder al te veel geluid naar links en naar rechts beweegt.
3. Controleer of alle platen aan de zijkant en de achterwand van de verbrandingskamer en de remplaten correct zijn geplaatst.

Neem als bij de laatste controle een defect wordt gevonden contact op met de dealer.

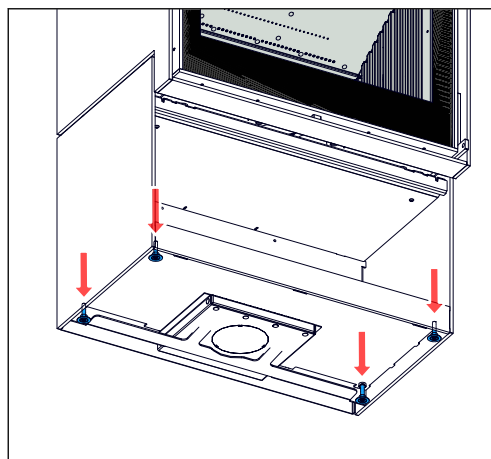
8 Installatie van de BOX²⁵ 55 met stenen stookbodem

1. Plaats de stenen stookbodem op de beoogde locatie van het toestel.
2. Neem de veilige afstanden in acht. Zie paragraaf [5](#).
3. Plaats het toestel op de stenen stookbodem.
4. Zorg dat de vier stelvoeten in de vier uitsparingen in de stenen stookbodem vallen.
5. Volg de instructies in paragrafen [7.2](#), [7.3](#) en [7.4](#).

9 Installatie van de BOX²⁵ 55 met houtstamopslagmodule

9.1 Het toestel installeren

1. Zet het toestel op de aangegeven plaats.
2. Neem de veilige afstanden in acht. Zie paragraaf [5.2](#).
3. Plaats indien nodig een niet-brandbare plaat onder het toestel. Zie paragraaf [5.2](#).
4. Zorg dat de rookkanaalaansluiting op het toestel correct is uitgelijnd met het rookkanaal naar het plafond.
5. Zorg dat het toestel horizontaal staat. Stel indien nodig de stelvoeten af met een steeksleutel van 13 mm. Gebruik een waterpas.



6. Zie paragraaf [7.3](#) voor instructies betreffende het aansluiten van de rookkanaalpijp.

9.2 De optionele externe luchttoevoer aansluiten

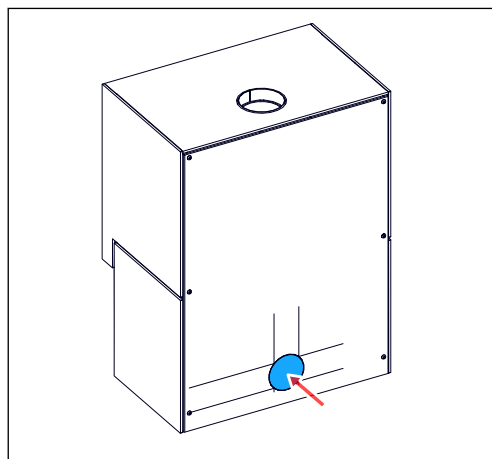
- Op het toestel kan een toevoerpijp voor externe verbrandingslucht worden aangesloten. Het toestel haalt tijdens gebruik verbrandingslucht uit dit luchtkanaal.
- U wordt met klem geadviseerd een klep in de externe verbrandingslucht-toevoerpijp te plaatsen om rommel in de pijp en condensatie van waterdamp in het toestel als het niet wordt gebruikt te voorkomen.

Zie voor aansluiting aan de achterzijde van het toestel paragraaf [9.2.1](#).

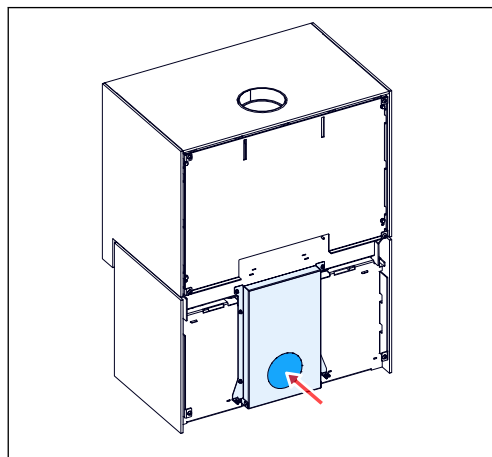
Zie voor aansluiting aan de onderzijde van het toestel paragraaf [9.2.2](#).

9.2.1 Achteraansluiting

1. Verwijder de ronde uitbreekplaat aan de achterzijde van het toestel met een hamer. Een volgende ronde uitbreekplaat wordt nu zichtbaar.



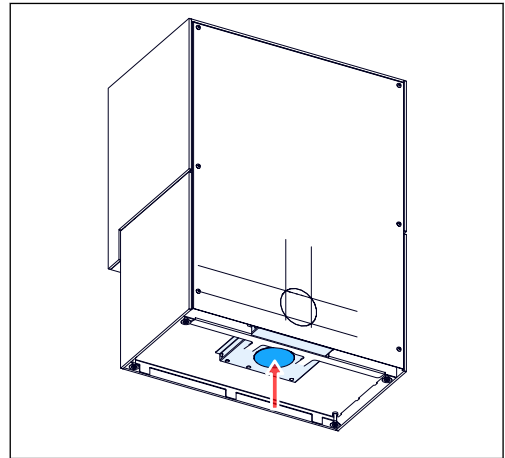
2. Verwijder de ronde uitbreekplaat met een hamer.



3. Plaats de kraagring in de open externe luchtinlaatopening.
4. Buig de 3 lipjes op de kraagring naar buiten om de kraagring op de inlaatopening te bevestigen.
5. Bepaal de locatie in de buitenwand voor de inlaat van de externe verbrandingsluchttoevoer.
6. Maak een gat met een minimumdiameter van 125 mm in de buitenwand.
7. Plaats een flexibele aluminium pijp of een starre stalen pijp in het gat.
8. Plaats een rooster in het gat in de buitenwand en bevestig de pijp hieraan.
9. Bevestig het andere uiteinde van de pijp aan de kraagring. Gebruik hierbij een slangklem of schroeven.

9.2.2 Aansluiting aan de onderzijde

1. Verwijder de ronde uitbreekplaat aan de onderzijde van het toestel met een hamer.



2. Plaats indien nodig de kraagring in de open externe luchtinlaatopening.
3. Buig de 3 lipjes op de kraagring naar buiten om de kraagring op de inlaatopening te bevestigen.
4. Bepaal de locatie in de vloer voor de externe verbrandingsluchttoevoerinlaat.
5. Maak een gat met een minimumdiameter van 125 mm in de vloer.
6. Plaats een flexibele aluminium buis in het gat.
7. Bevestig het andere uiteinde van de flexibele aluminium buis op de kraagring. Gebruik hierbij een slangklem of schroeven.

9.3 De rookgaspijp aansluiten



Voorzichtig: Tijdens gebruik van het toestel wordt de buitenzijde van het kanalsysteem heet. Zie paragraaf [5.2](#) voor de minimumafstanden tot brandbaar materiaal.



Opmerking: Overweeg als het toestel op een ongevoerd, gemetseld rookkanaal met een grote diameter wordt aangesloten om ter verbetering van de werking van het toestel een voering in het rookkanaal aan te brengen.

1. Sluit het rookkanaal op de rookgas aansluiting op het toestel aan. Gebruik indien nodig een stalen rookkanaaladapter.
2. Sluit bij aansluiting van het rookkanaal op een bestaande (gemetselde) schoorsteen de ruimte tussen het rookkanaal en de bestaande schoorsteen met keramische wol of een ander geschikt materiaal af (vraag de leverancier van het kanalsysteem om advies).
3. Controleer of alle mechanische aansluitingen van het kanalsysteem correct zijn aangebracht.
4. Controleer of het gehele kanalsysteem gasdicht is.

9.4

Laatste controle van het toestel

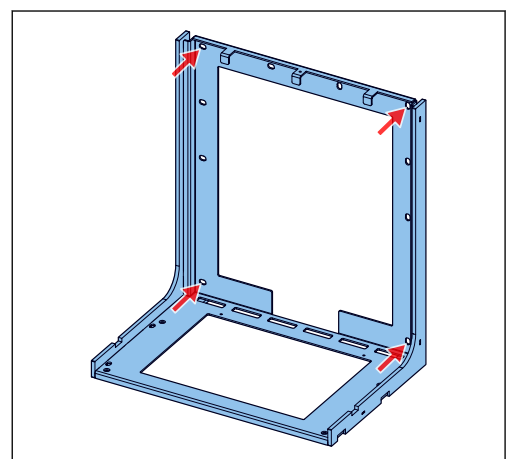
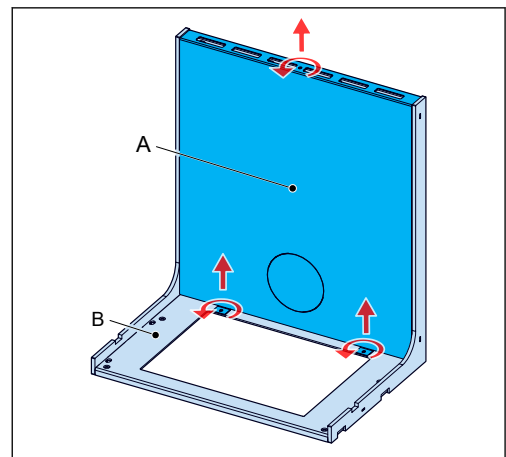
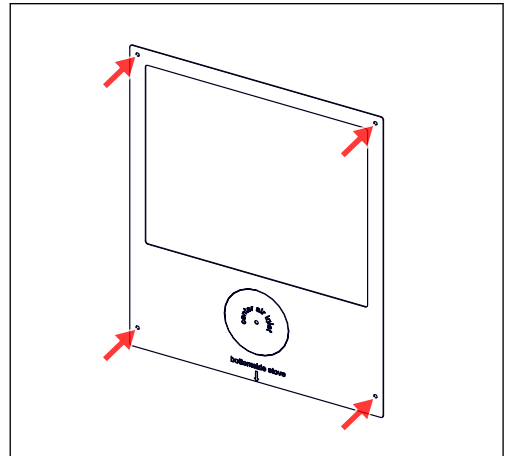
1. Controleer of de deur soepel opent en sluit.
2. Controleer of de bedieningshendel soepel en zonder al te veel geluid naar links en naar rechts beweegt.
3. Controleer of alle platen aan de zijkant en de achterwand van de verbrandingskamer en de remplaten correct zijn geplaatst.

Neem als bij de laatste controle een defect wordt gevonden contact op met de dealer.

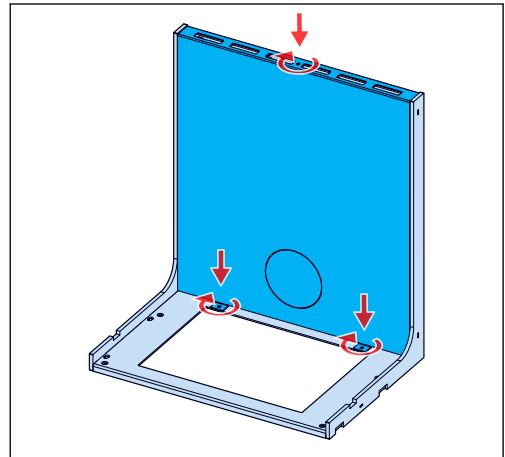
10 Installatie van de BOX²⁵ 55 met draagframe

10.1 Het toestel 55 met draagframe installeren

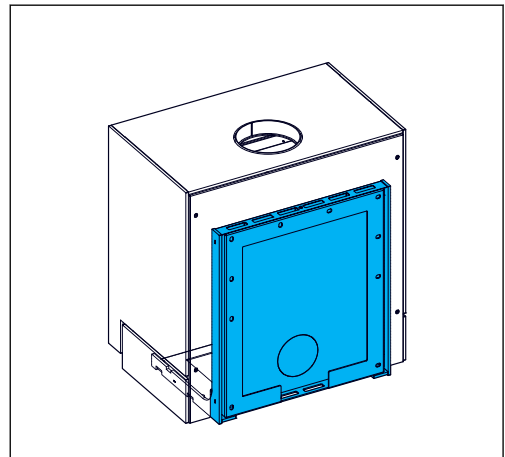
1. Gebruik de stalen sjabloon om de locaties op de wand te markeren voor de 4 hoekschroeven waarmee het draagframe aan de wand is bevestigd en om de locatie voor de externe luchttoevoer te markeren. Zorg ervoor dat de sjabloon horizontaal geplaatst is bij het markeren van de locaties. Gebruik een waterpas.
2. Boor de 4 gaten.
3. Verwijder het hiteschild van het draagframe. Gebruik een steeksleutel van 11 mm.
4. Bevestig het draagframe aan de wand met de juiste schroeven. Gebruik indien nodig pluggen.



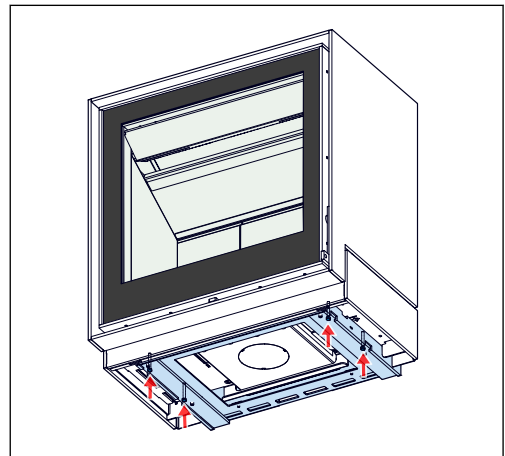
5. Bevestig het hitteschild (A) aan het draagframe (B). Gebruik een steeksleutel van 11 mm.



6. Verwijder de remplaten, de onderplaten, het rooster en de deur van het toestel om het gewicht van het toestel te verlagen.
7. Plaats het toestel op het draagframe. Laat het toestel zakken totdat het stevig op het draagframe zit.



8. Bevestig het toestel met de 4 bouten aan het draagframe.
9. Plaats de remplaten, de onderplaten, het rooster en de deur in het toestel.

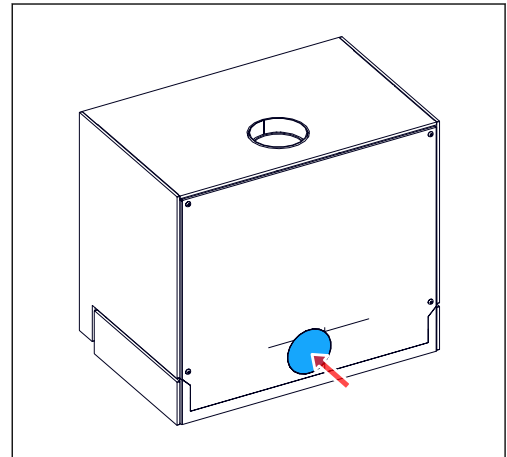


10.2

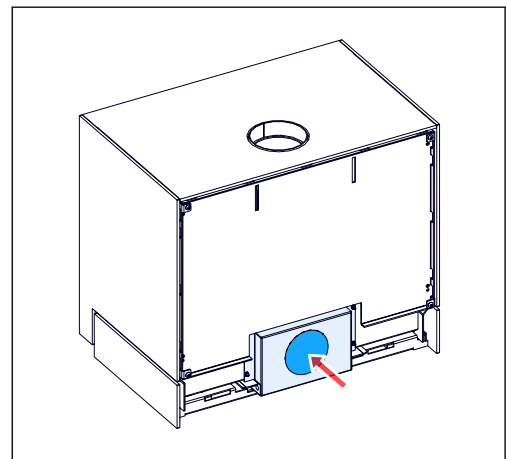
De optionele externe luchttoevoer aansluiten

- Op het toestel kan een toevoerpijp voor externe verbrandingslucht worden aangesloten. Het toestel haalt tijdens gebruik verbrandingslucht uit dit luchtkanaal.
- U wordt met klem geadviseerd een klep in de externe verbrandingslucht-toevoerpijp te plaatsen om rommel in de pijp en condensatie van waterdamp in het toestel als het niet wordt gebruikt te voorkomen.

1. Verwijder de ronde uitbreekplaat aan de achterzijde van het toestel met een hamer. Een volgende ronde uitbreekplaat wordt nu zichtbaar.



2. Verwijder de ronde uitbreekplaat met een hamer.



3. Plaats de kraagring in de open externe luchtinlaatopening.
4. Buig de 3 lipjes op de kraagring naar buiten om de kraagring op de inlaatopening te bevestigen.
5. Bepaal de locatie in de buitenwand voor de inlaat van de externe verbrandingsluchttoevoer.
6. Maak een gat met een minimumdiameter van 125 mm in de buitenwand.
7. Plaats een flexibele aluminium pijp of een starre stalen pijp in het gat.
8. Plaats een rooster in het gat in de buitenwand en bevestig de pijp hieraan.
9. Bevestig het andere uiteinde van de pijp aan de kraagring. Gebruik hierbij een slangklem of schroeven.

10.3

De rookgaspijp aansluiten



Voorzichtig: Tijdens gebruik van het toestel wordt de buitenzijde van het kanalsysteem heet. Zie paragraaf [5.3](#) voor de minimumafstanden tot brandbaar materiaal.



Opmerking: Overweeg als het toestel op een ongevoerd, gemetseld rookkanaal met een grote diameter wordt aangesloten om ter verbetering van de werking van het toestel een voering in het rookkanaal aan te brengen.

1. Sluit het rookkanaal op de rookgasaansluiting op het toestel aan. Gebruik indien nodig een stalen rookkanaaladapter.
2. Sluit bij aansluiting van het rookkanaal op een bestaande (gemetselde) schoorsteen de ruimte tussen het rookkanaal en de bestaande schoorsteen met keramische wol of een ander geschikt materiaal af (vraag de leverancier van het kanalsysteem om advies).
3. Controleer of alle mechanische aansluitingen van het kanalsysteem correct zijn aangebracht.
4. Controleer of het gehele kanalsysteem gasdicht is.

10.4

Laatste controle van het toestel

1. Controleer of de deur soepel opent en sluit.
2. Controleer of de bedieningshendel soepel en zonder al te veel geluid naar links en naar rechts beweegt.
3. Controleer of alle platen aan de zijkant en de achterwand van de verbrandingskamer en de remplaten correct zijn geplaatst.

Neem als bij de laatste controle een defect wordt gevonden contact op met de dealer.

11 Onderhoud

**Waarschuwing:**

Zorg voordat u de in deze paragraaf beschreven procedures gaat uitvoeren dat het toestel volledig is afgekoeld.

Voer alle procedures in deze paragraaf wanneer nodig uit.

11.1 Toestel

1. Verwijder de as van de bodem van de verbrandingskamer.
2. Inspecteer de deurafdichtingen. Vervang beschadigde afdichtingen.
3. Verwijder het rooster en leeg de asopvangbak.
4. Inspecteer de remplaat op beschadigingen. Vervang indien beschadigd.
5. Reinig de ruit aan beide zijden met glasreinigingsspray of keramische kookplaatreiniger.
6. Reinig de binnenzijde van het toestel met een zachte borstel.
7. Reinig de metalen onderdelen aan de buitenzijde van het toestel met een droge, pluisvrije doek. Gebruik voor het repareren van lakschade hittebestendige verf uit een spuitbus van Barbas.

11.2 Verbrandingsluchttoevoer

1. Controleer of de inlaat van de pijp van de externe verbrandingsluchttoevoer niet door bladeren of andere rommel is geblokkeerd.
2. Reinig de inlaat van de pijp van de externe verbrandingsluchttoevoer.

11.3 Schoorsteen

**Opmerking:**

U wordt geadviseerd contact op te nemen met een erkend schoorsteenveegbedrijf voor inspectie en reiniging van de schoorsteen.

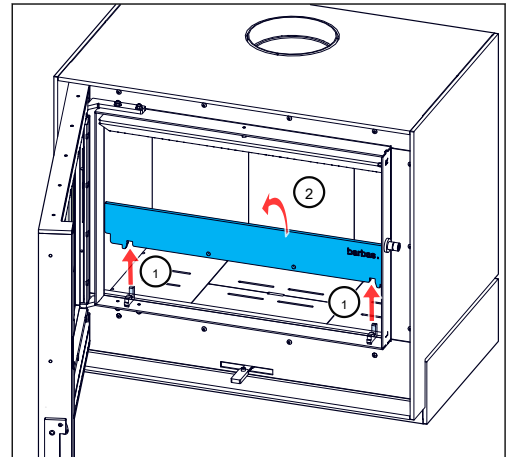
1. Verwijder voordat de schoorsteen wordt geveegd het hiteschild, de onderste remplaat en de bovenste remplaat. Zie paragraaf [11.5](#) voor de procedure voor het verwijderen van het hiteschild en de remplaten.
2. De schoorsteen vegen en inspecteren
3. Controleer of de schoorsteen niet is verstopt, bijvoorbeeld door vogelnesten.
4. Controleer op scheuren, losse onderdelen en lekkage van rookgas. Gebruik van een inspectiecamera wordt aanbevolen.
5. Plaats het hiteschild, de onderste remplaat en de bovenste remplaat. Zie paragraaf [11.7](#) voor de procedure voor het plaatsen van het hiteschild en de remplaten.

11.4 De onderplaten, het rooster en de aslade verwijderen

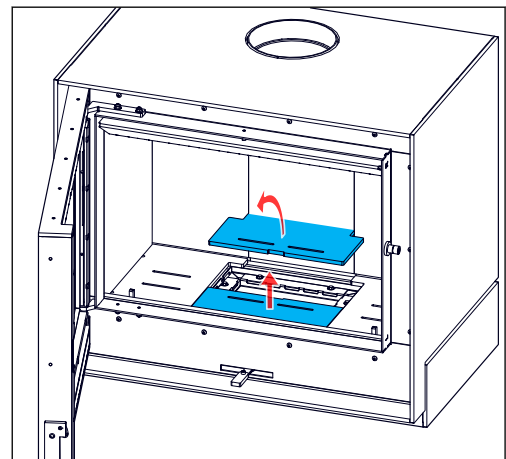
**Opmerking:**

Zorg dat voorafgaande aan het starten van deze procedure alle as en stukken onverbrand hout uit de verbrandingskamer zijn verwijderd.

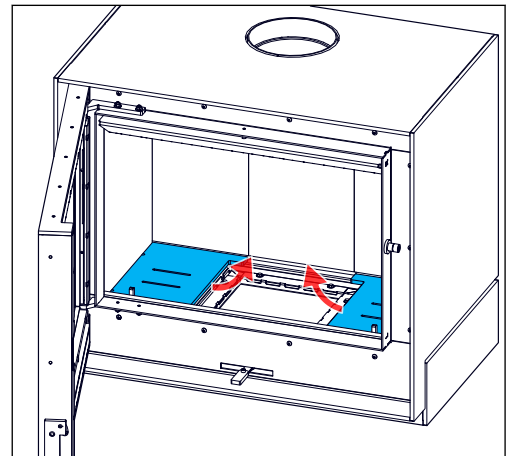
1. Til de voorste stamvanger (1) op en beweeg de linkerzijde omhoog.
2. Verwijder de voorste stamvanger (2).



3. Til de twee roosterplaten op en verwijder ze uit de verbrandingskamer.



4. Beweeg de twee stalen onderplaten naar het midden van de onderzijde van de schouw.
5. Til de stalen onderplaten op en verwijder ze.



11.5

De remplaten verwijderen



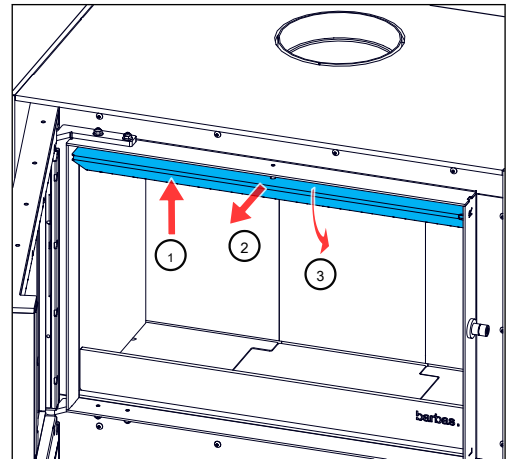
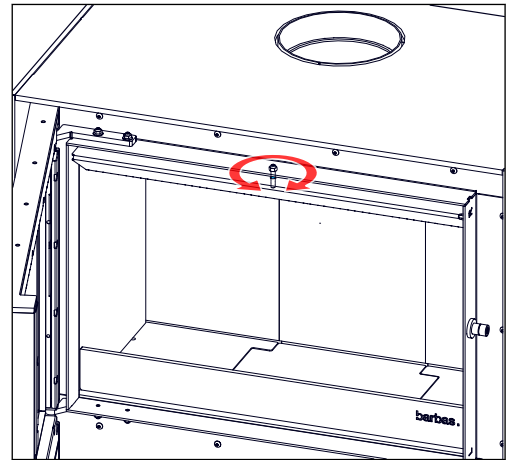
Opmerking:

Zorg dat voorafgaande aan het starten van deze procedure alle as en stukken onverbrand hout uit de verbrandingskamer zijn verwijderd.

1. Verwijder het hiteschild. Zie paragraaf [11.5.1](#).
2. Verwijder de onderste remplaat. Zie paragraaf [11.5.2](#).
3. Verwijder de bovenste remplaat. Zie paragraaf [11.5.3](#).

11.5.1 Het hitteschild verwijderen

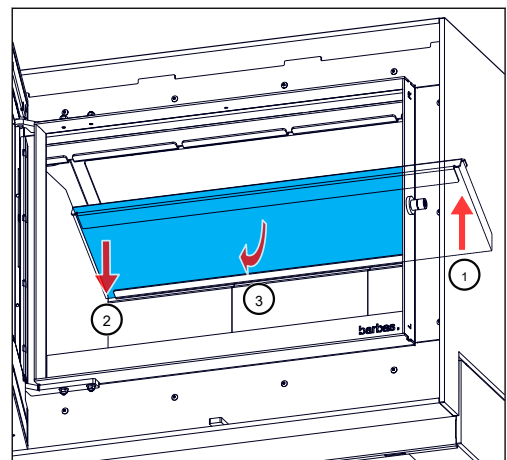
1. Open de deur.
2. Draai de moer boven het hitteschild met een 3 mm zeskantsleutel en een 10 mm steeksleutel los. Draai de wartel omlaag met de steeksleutel en draai de schroef omhoog met de zeskantsleutel tot de schroef los is van het hitteschild.
3. Duw de voorzijde van het hitteschild omhoog (1), trek het naar voren (2) en beweeg het omlaag naar een verticale stand (3).



11.5.2 De onderste remplaat verwijderen

Voer deze procedure pas uit nadat de procedure in paragraaf [11.5.1](#) is voltooid.

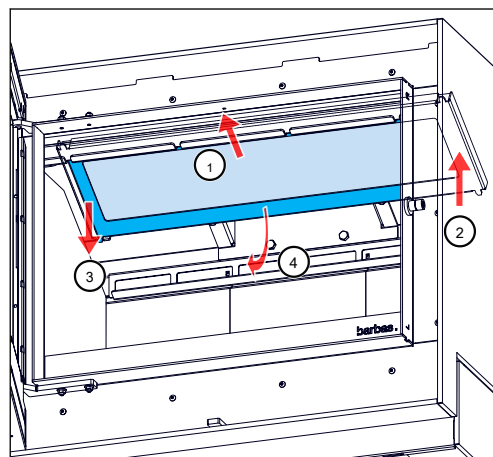
1. Duw de rechterzijde van de onderste remplaat een klein stukje omhoog (1).
2. Breng de linkerzijde van de onderste remplaat een klein stukje omlaag (2) en verwijder de remplaat uit het toestel (3).



11.5.3 De bovenste remplaat verwijderen

Voer deze procedure pas uit nadat de procedure in paragraaf [11.5.2](#) is voltooid.

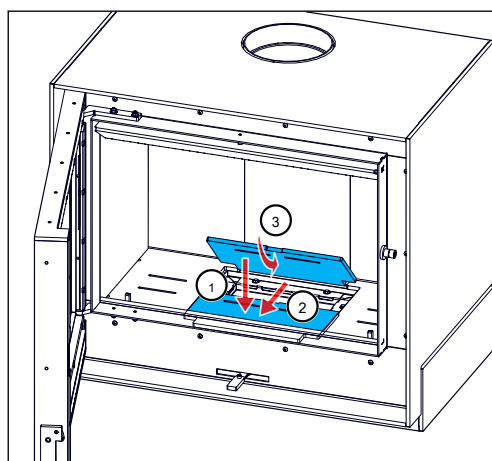
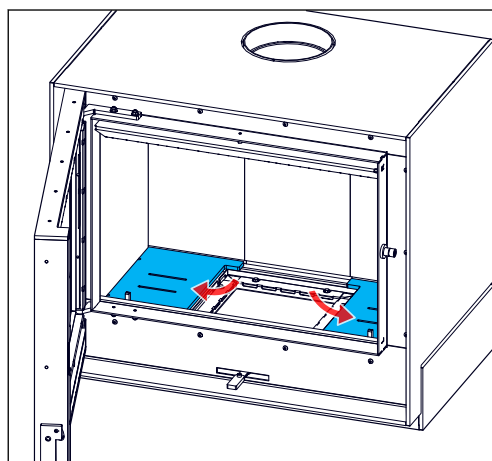
1. Beweeg de bovenste remplaat ongeveer 1 cm naar voren (1)
2. Duw de rechterzijde van de bovenste remplaat een klein stukje omhoog (2).
3. Breng de linkerzijde van de bovenste remplaat een klein stukje omlaag (3) en verwijder de remplaat uit het toestel (4).



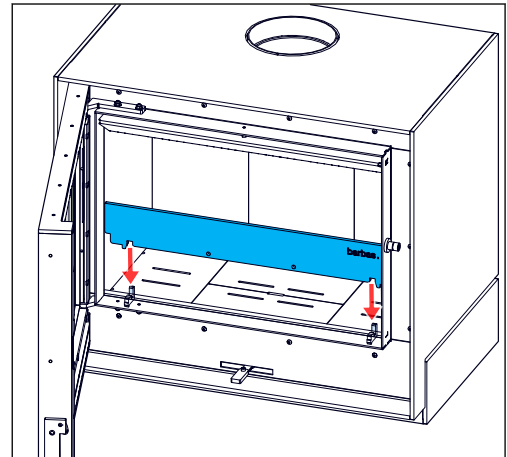
11.6

De onderplaten, de aslade en het rooster plaatsen

1. Plaats de linker stalen onderplaat op de onderzijde van de verbrandingskamer.
2. Beweeg de stalen onderplaat zo ver mogelijk naar links.
3. Plaats de rechter stalen onderplaat op de onderzijde van de verbrandingskamer.
4. Beweeg de stalen onderplaten zo ver mogelijk naar rechts.
5. Plaats een rooster met de korte zijde naar de achterwand gericht op de aslade en beweeg het rooster zo ver mogelijk naar achteren.
6. Plaats de andere roosterplaat met de korte zijde naar de voorzijde van de verbrandingskamer gericht. Beweeg het rooster zo ver mogelijk naar de voorzijde van de onderzijde van de verbrandingskamer.



7. Plaats de stamvanger aan de voorzijde op de nokken.

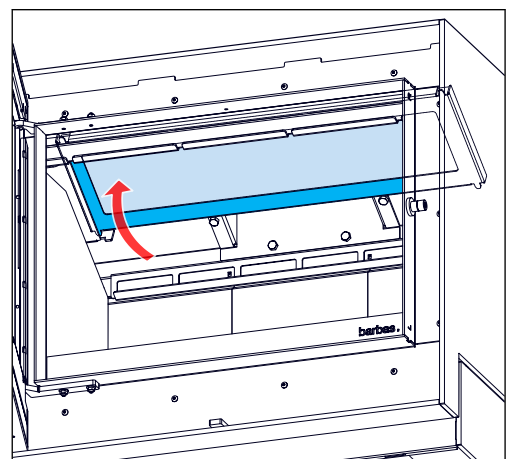
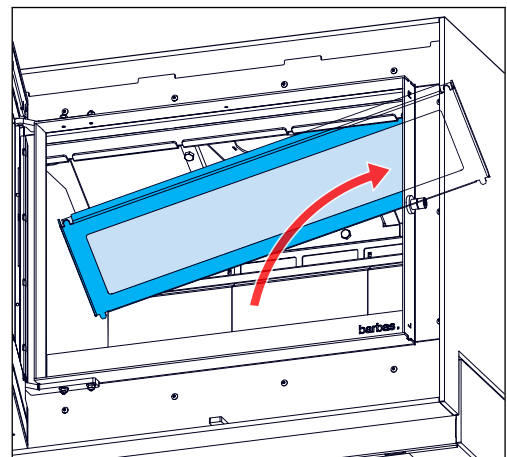


11.7 De remplaten plaatsen

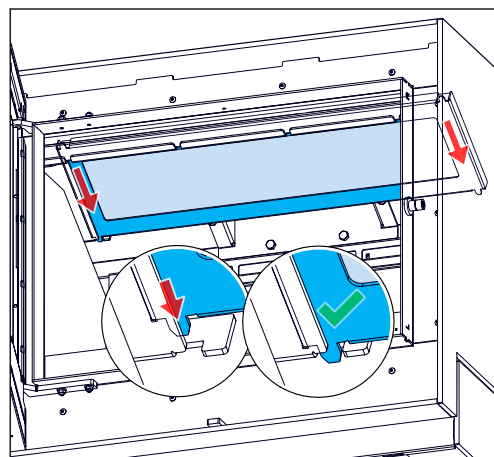
1. Plaats de bovenste remplaat. Zie paragraaf [11.7.1](#).
2. Plaats de onderste remplaat. Zie paragraaf [11.7.2](#).
3. Plaats het hitteschild. Zie paragraaf [11.7.3](#).

11.7.1 De bovenste remplaat plaatsen

1. Breng de bovenste remplaat in een hoek in de verbrandingskamer.
2. Beweeg de rechterzijde van de remplaat zo hoog mogelijk naar de uiterste rechterzijde van de verbrandingskamer.
3. Beweeg de linkerzijde van de remplaat omhoog tot hij horizontaal ligt.
4. Breng de remplaat omlaag op de remplaathouder.



5. Duw de remplaat naar achteren tot de 2 nokken op de achterzijde van de remplaat in de uitsparingen vallen.
6. De nok ligt in de uitsparing als de remplaat niet naar links of naar rechts kan bewegen.

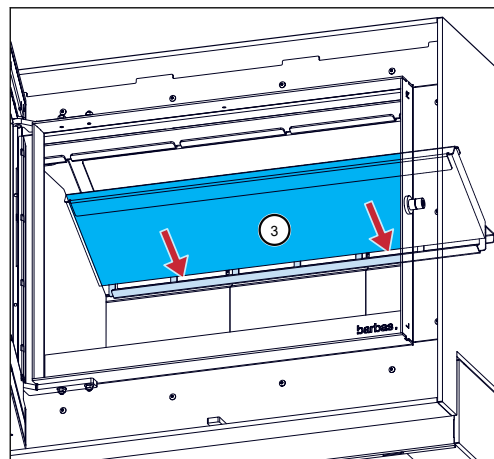
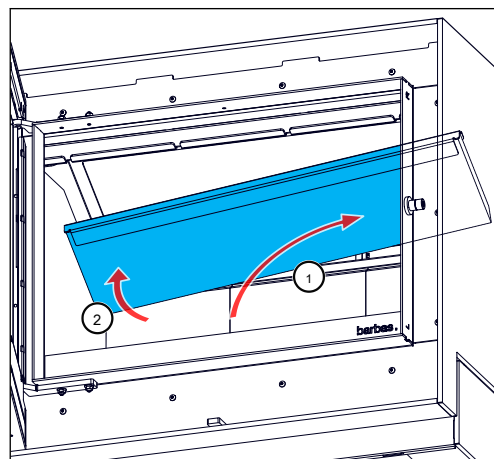


11.7.2

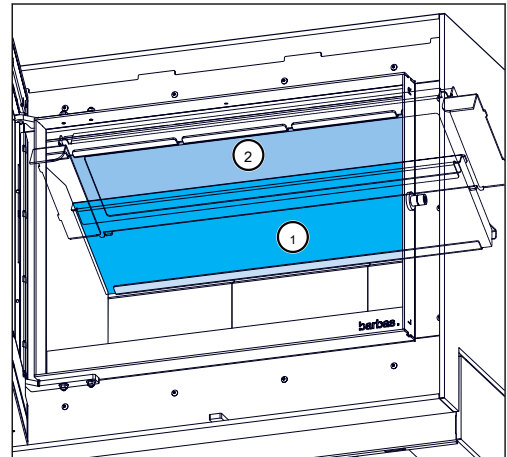
De onderste remplaat plaatsen

Voer deze procedure pas uit nadat de procedure in paragraaf [11.7.1](#) is voltooid.

1. Breng de onderste remplaat in een hoek omhoog in de verbrandingskamer (1) en plaats de rechterzijde van de remplaat boven de zijpanelen (2) aan de rechterzijde.
2. Breng de linkerzijde van de onderste remplaat omhoog en plaats de plaat bovenop de zijpanelen aan de linkerzijde. Controleer als dit niet past of de zijpanelen stevig tegen de zijwand van het toestel zijn geplaatst.
3. Duw de achterzijde van de remplaat tegen de achterwand (3).
4. Zorg dat de onderste remplaat horizontaal tegen de achterwand ligt.



5. Controleer of de bovenste remplaat (2) nog in de juiste positie staat.
6. Verwijder als de bovenste remplaat niet in de juiste positie staat de onderste remplaat (1) en zet de bovenste remplaat in de juiste positie en plaats de onderste remplaat weer terug.

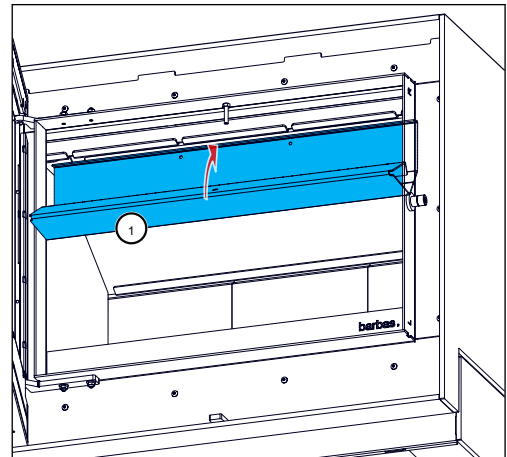


11.7.3

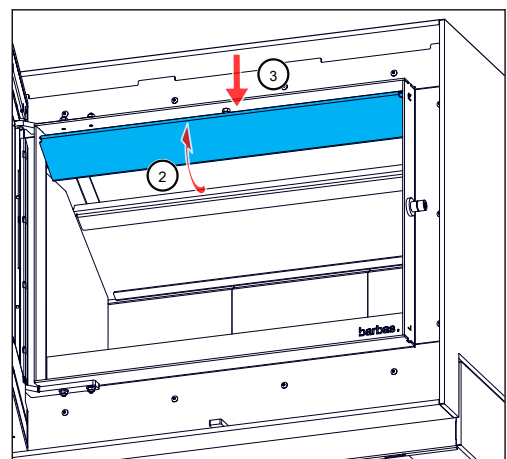
Het hiteschild plaatsen

Voer deze procedure pas uit nadat de procedure in paragraaf [11.7.2](#) is voltooid.

1. Beweeg het hiteschild omhoog en plaats de achterzijde boven de bovenste remplaat (1).



2. Breng de voorzijde van het hiteschild omhoog (2) en plaats de rand van de metalen strip onder de ruitbeluchtungsinlaat (3).
3. Draai de schroef met een 3 mm zeskantsleutel omlaag in het schroefgat van het hiteschild.
4. Draai de wartel met een steeksleutel van 10 mm omhoog en zet hem vast.



12 Technische gegevens

12.1 Technische gegevens

Naam	Barbas		
Model	<ul style="list-style-type: none"> • BOX²⁵ 55 • BOX²⁵ 55 met houtstamopslagmodule • BOX²⁵ 55 met draagframe 		
EPREL-registratienummer	1938280		
Getest conform	EN 13240:2001-A2:2004 EN 16510-1 bijlagen D, E, F BS 3841-2:1994		
Energie-efficiëntie-index	100		
Energie-efficiëntieklasse	A		
Brandstof	Houtstammen, houtbriketten		
Nominale stookbelasting	2,2 kg		
Nominale warmteafgifte (netto)	8,8 kW		
Minimale warmteafgifte (netto)	4,9 kW		
Nuttig rendement bij nominale warmteafgifte	> 75%		
Nuttig rendement bij minimumwarmteafgifte (indicatief)	> 80%		
Seizoensgebonden rendement	66%		
Indirecte verwarmingsfunctie	Nee		
Gesloten systeem	Ja *)		
Lekvolume bij 10 Pa	< 2,0 m ³ /uur (bij 273 K, 1013 hPa)		
Emissies (bij 13% O₂, 273 K, 1013 hPa)			
• koolstofmonoxide (CO)	< 0,12 vol% (1500 mg/Nm ³)		
• deeltjes (PM)	< 40 mg/Nm ³		
• organische gasvormige verbindingen (OGC)	< 120 mg/Nm ³		
• stikstofoxiden (NO _x)	< 200 mg/Nm ³		
Rookgas-massadebiet	9,0 g/s		
Rookgastemperatuur	295°C		
Schoorsteentrek	12 Pa (0,12 mbar)		
Rookgasaansluiting	Buitendiameter 148 mm, geschikt voor een pijp met een binnendiameter van 150 mm		
Externe verbrandingsluchtaansluiting	125 mm		
Gewicht	Vermiculiet binnenzijde	Keramische binnenzijde	Gietijzeren binnenzijde

<ul style="list-style-type: none"> • BOX²⁵ 55 • BOX²⁵ 55 met houtstamopslagmodule • BOX²⁵55 met draagframe 	<ul style="list-style-type: none"> • 168 kg • 195 kg • 181 kg 	<ul style="list-style-type: none"> • 176 kg • 203 kg • 189 kg 	<ul style="list-style-type: none"> • 202 kg • 229 kg • 215 kg
Minimumafstand tot brandbare materialen			
<ul style="list-style-type: none"> • zijwand • achterwand • vloer • plafond 	Zie paragraaf 5.		
Gebruikte materialen			
<ul style="list-style-type: none"> • Verbrandingskamer achter- en zijpanelen 	Vermiculiet 750 kg/m ³ / Hittebestendige keramiek 1600 kg/m ³ / gietijzer **)		
<ul style="list-style-type: none"> • Isolatie van de verbrandingskamer 	Vermiculiet 750 kg/m ³ ***)		
<ul style="list-style-type: none"> • Bodem en rooster van de verbrandingskamer 	Staal		
<ul style="list-style-type: none"> • Onderste remplaat 	Hittebestendige keramiek 2000 kg/m ³ / Vermiculiet 750 kg/m ³ **)		
<ul style="list-style-type: none"> • Bovenste remplaat 	Vermiculiet 750 kg/m ³		
<ul style="list-style-type: none"> • Voorruit 	<ul style="list-style-type: none"> • Hittebestendig keramisch glas 		
De specifieke voorzorgsmaatregelen die moeten worden getroffen bij het assembleren, installeren of onderhouden van de lokale ruimteverwarming staan in de aangehechte documenten vermeld:	<ul style="list-style-type: none"> • Installatie- en onderhoudshandleiding • Gebruikershandleiding 		

*) Uitsluitend gesloten systeem indien op een externe verbrandingsluchttoevoerleiding aangesloten.

**) De panelen zijn afhankelijk van de bij de aankoop gemaakte keuze van deze materialen gemaakt.

***) Uitsluitend in combinatie met gietijzeren panelen

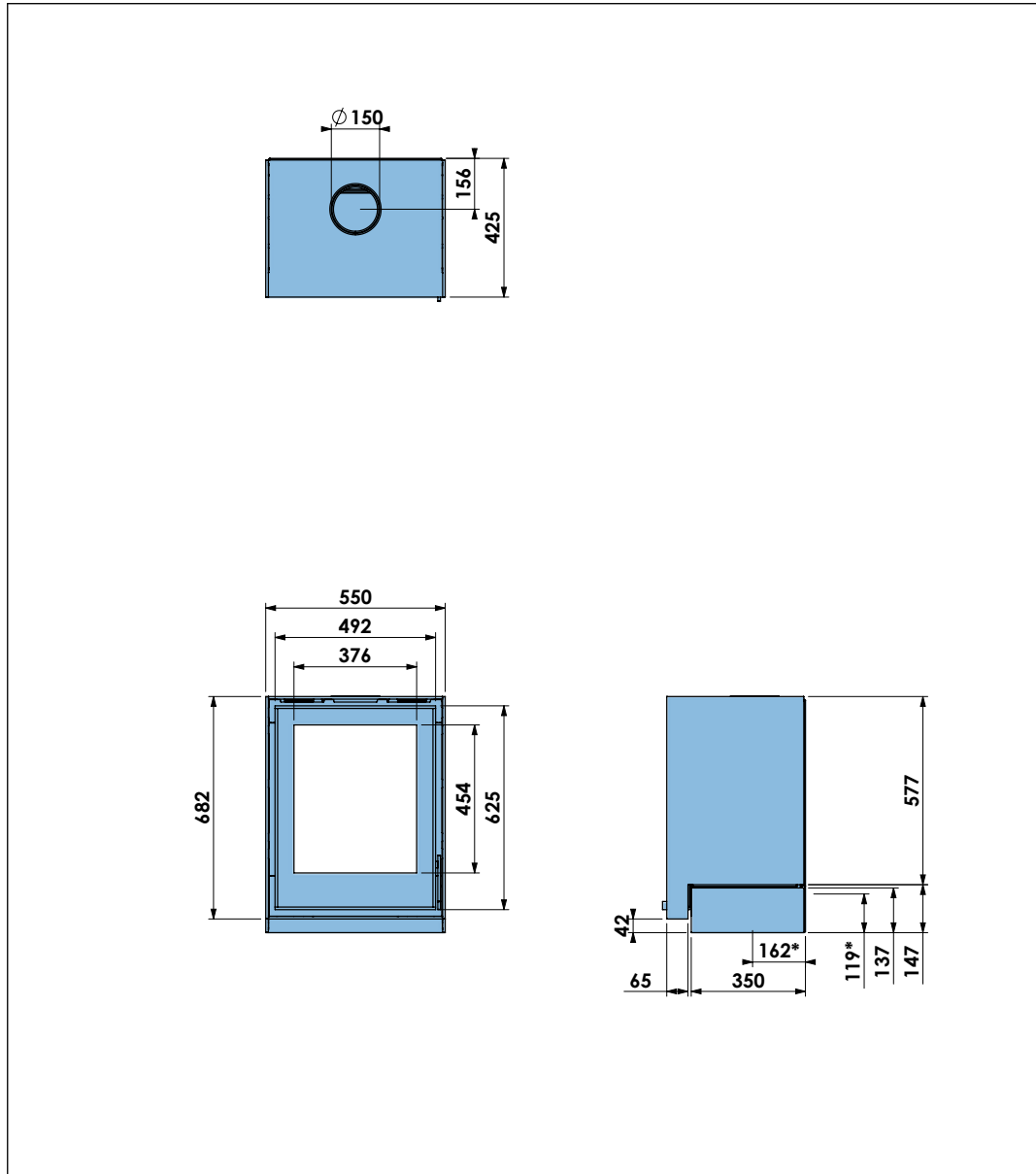
12.2 Productinformatie conform (EU) verordening 2015/1185

Typeaanduiding	BOX25 55											
Equivalente modellen	BOX25 55 met houtopslag module; BOX25 55 met draagframe											
Indirecte-verwarmingsfunctionaliteit	neen											
Directe warmteafgifte	8,8 kW											
Indirecte warmteafgifte	- kW											
Brandstof	Voorkeur-brandstof (uitsluitend één)	Andere geschikte brandstof (fen)	Uitstoot bij ruimteverwarming bij nominale warmteafgifte (*)				Uitstoot bij ruimteverwarming bij minimale warmteafgifte (*) (**)					
			PM	OGC	CO	NO _x	PM	OGC	CO	NO _x		
Stamhout, vochtgehalte ≤ 25 %	ja	neen	≤ 40	≤ 120	≤ 1500	≤ 200	n.v.t.	n.v.t.	n.v.t.	n.v.t.		
Samengeperst hout, vochtgehalte < 12 %	neen	neen										
Andere houtachtige biomassa	neen	neen										
Niet-houtachtige biomassa	neen	neen										
Antraciet en magerkool	neen	neen										
Harde cokes	neen	neen										
Lagetemperatuurcokes	neen	neen										
Bitumineuze steenkool	neen	neen										
Bruinkoolbriketten	neen	neen										
Turfbriketten	neen	neen										
Briketten van gemengde fossiele brandstoffen	neen	neen										
Andere fossiele brandstoffen	neen	neen										
Briketten van biomassa vermengd met fossiele brandstoffen	neen	neen										
Andere mengsels van biomassa en fossiele brandstoffen	neen	neen										
Kenmerken wanneer uitsluitend de voorkeurbrandstof wordt gebruikt												
Seizoensgebonden energie-efficiëntie η _s [%]	66											
Energie-efficiëntie-index (EEI)	100											
Item	Symbool	Waarde	Eenheid	Item	Symbool	Waarde	Eenheid	Item	Symbool	Waarde	Eenheid	
Warmteafgifte				Nuttig rendement (NCV als ontvangen)								
Nominale warmteafgifte	P _{nom}	8,8	kW	Nuttig rendement bij nominale warmteafgifte				η _{th, nom}	76,0	%		
Minimale warmteafgifte (indicatief)	P _{min}	n.v.t.	kW	Nuttig rendement bij minimale warmteafgifte (indicatief)				η _{th, min}	n.v.t.	%		
Aanvullend elektriciteitsverbruik				Type warmteafgifte/sturing kamertemperatuur (selecteer één)								
Bij nominale warmteafgifte	e _{l, max}	0,069	kW	Eentrapswarmteafgifte, geen sturing van de kamertemperatuur							ja	
Bij minimale warmteafgifte	e _{l, min}	n.v.t.	kW	Twee of meer handmatig in te stellen trappen, geen sturing van de kamertemperatuur							neen	
In stand-by-modus	e _{l, sb}	n.v.t.	kW	Met mechanische sturing van de kamertemperatuur door thermostaat							neen	
Vermogensis voor de permanente waakvlam				Met elektronische sturing van de kamertemperatuur								neen
Vermogensis voor de permanente waakvlam (indien van toepassing)	P _{pilot}	n.v.t.	kW	Met elektronische sturing van de kamertemperatuur plus dag-tijdschakelaar							neen	
				Met elektronische sturing van de kamertemperatuur plus week-tijdschakelaar								neen
				Andere sturingsopties (meerdere selecties mogelijk)								
				Sturing van de kamertemperatuur, met aanwezigheidsdetectie							neen	
				Sturing van de kamertemperatuur, met openraamdetectie							neen	
				Met de optie van afstandsbediening							neen	
Contactgegevens	Barbas Bellfires BV Hallenstraat 17 5531 AB BLADEL Nederland						www.barbas.com					
(*) PM = zwevende deeltjes, OGC = gasvormige organische verbindingen, CO = koolmonoxide, NO _x = stikstofoxiden												
(**) Uitsluitend vereist indien correctiefactor F(2) of F(3) wordt gebruikt												

13 Afmetingen

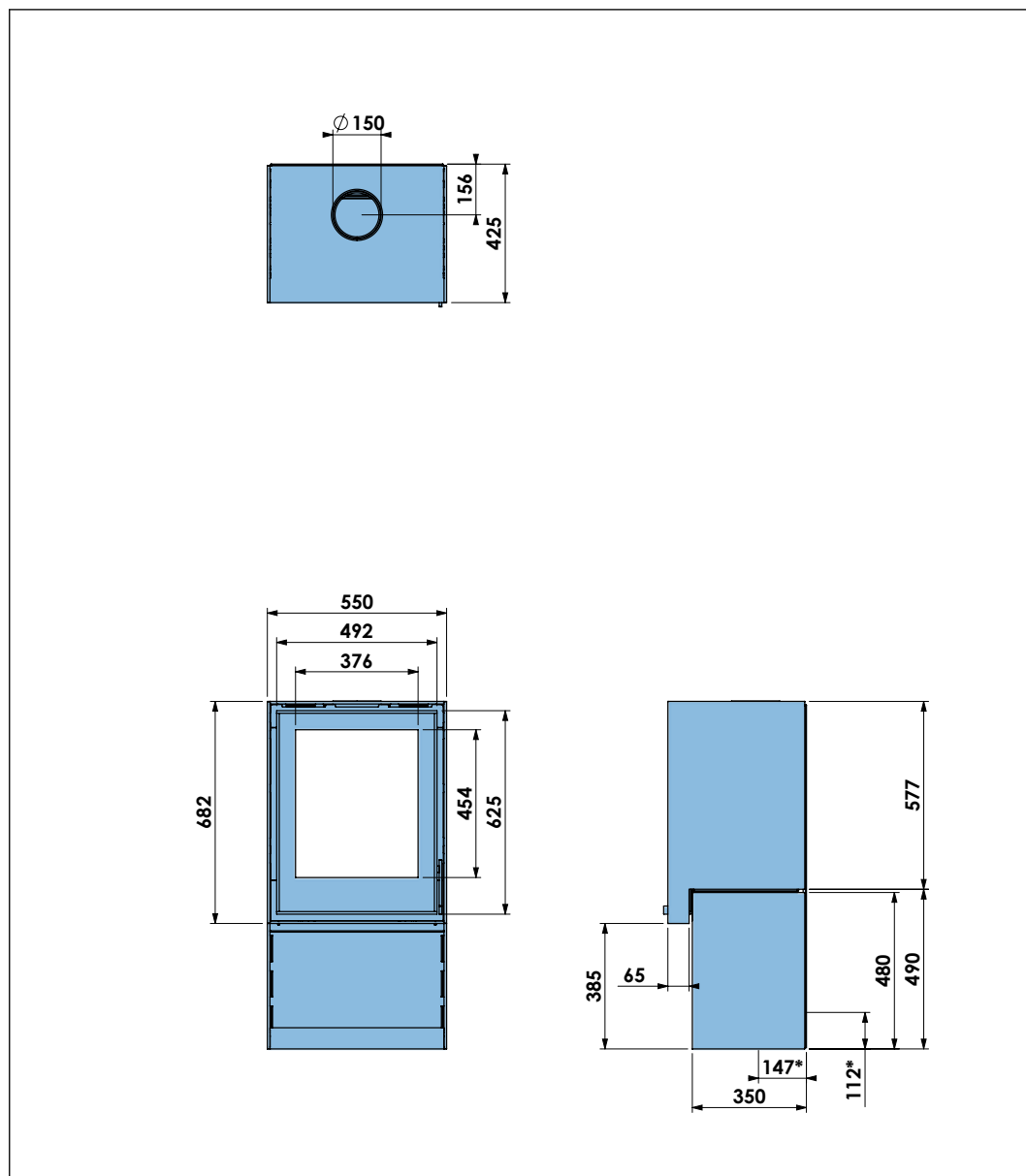
13.1 Afmetingen BOX²⁵ 55

*) Verbrandingsluchtinlaatopeningen (Ø 125 mm) aan de achterzijde en de onderzijde van het toestel.



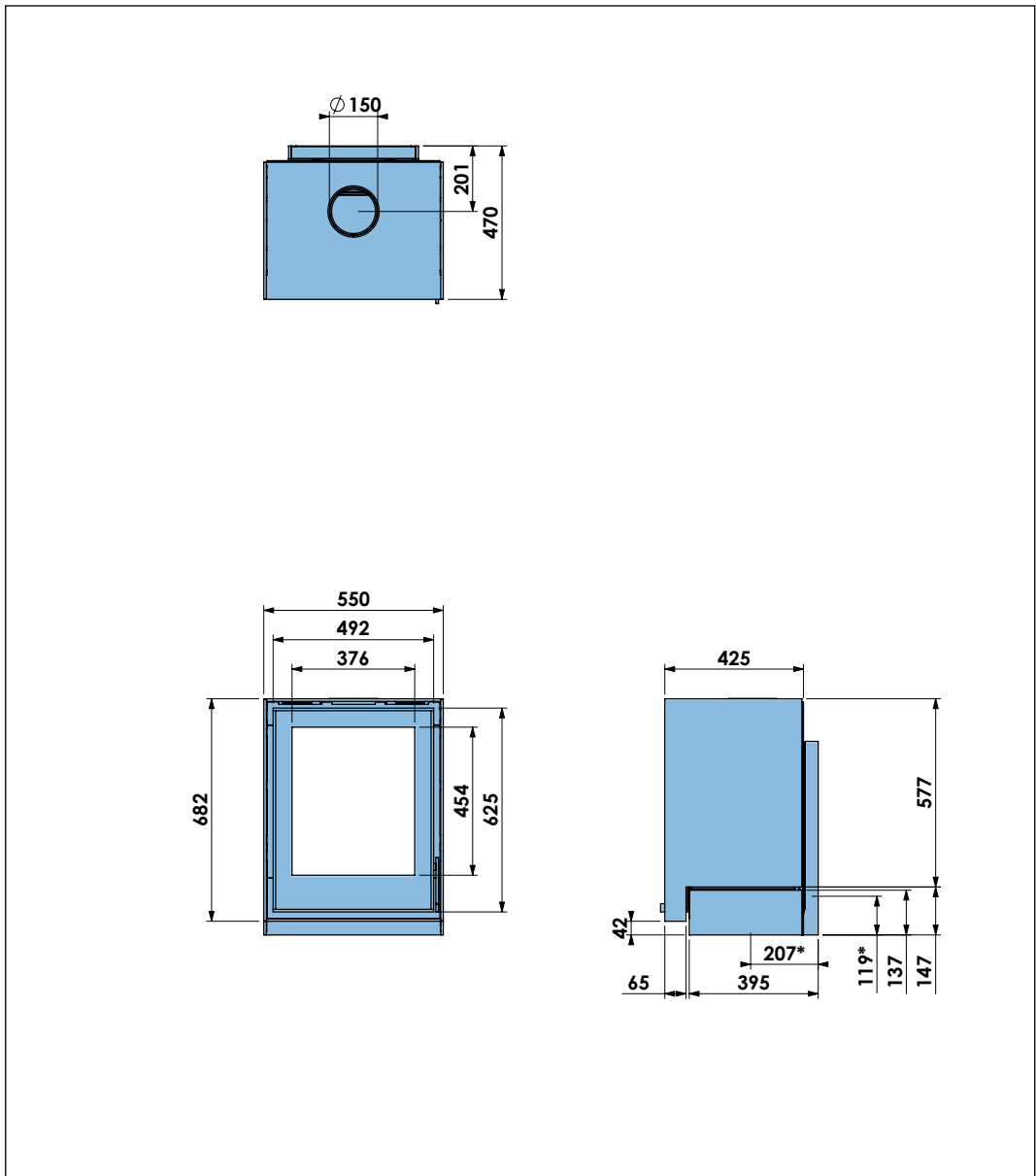
13.2 Afmetingen BOX²⁵ 55 met houtstamopslagmodule

*) Verbrandingsluchtinlaatopeningen (Ø 125 mm) aan de achterzijde en de onderzijde van het toestel.

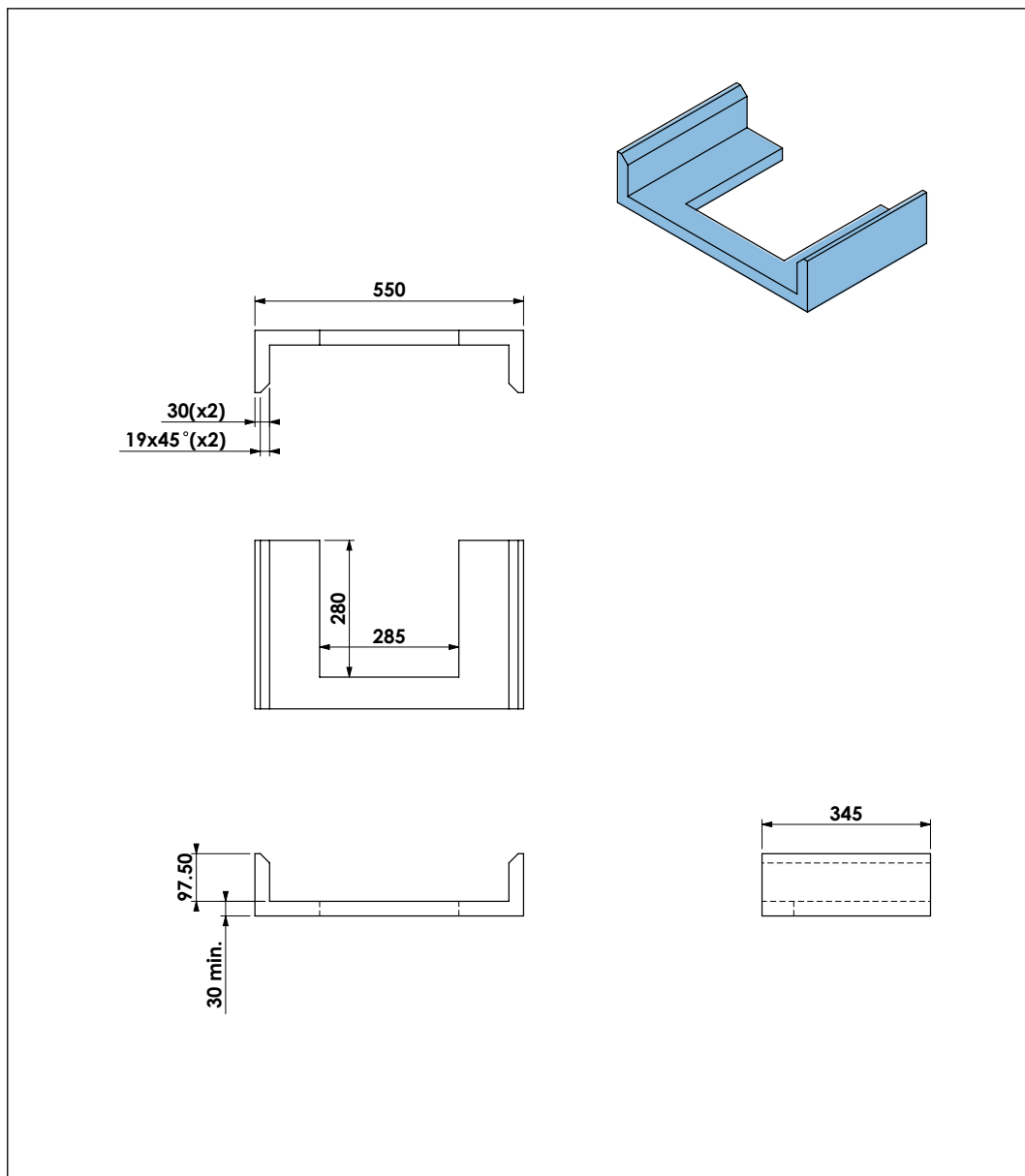


13.3 Afmetingen BOX²⁵ 55 met draagframe

*) Verbrandingsluchtinlaatopeningen (Ø 125 mm) aan de achterzijde en de onderzijde van het toestel.



13.4 Afmetingen decoratieve stenen plateau



14 Garantievoorwaarden

Voor het indienen van een claim onder garantie is het belangrijk om het Barbas-toestel na aankoop via www.barbasbellfires.com te registreren.

Garantievoorwaarden van Barbas Bellfires

Barbas Bellfires B.V. garandeert de kwaliteit van het geleverde Barbas-toestel en van de gebruikte materialen. Alle Barbas-toestellen worden volgens de hoogste kwaliteitsnormen ontwikkeld en gefabriceerd. Mocht ondanks dit alles iets mis blijken te zijn met het door u aangeschafte Barbas-toestel, dan biedt Barbas Bellfires B.V. de volgende fabrieksgarantie.

Artikel 1: Garantie

1. Indien Barbas Bellfires B.V. vaststelt dat het door u aangeschafte Barbas-toestel defect is als gevolg van een fout in de constructie of het materiaal, dan garandeert Barbas Bellfires B.V. reparatie of vervanging van het toestel zonder enige kosten voor arbeid of reserveonderdelen in rekening te brengen.
2. Reparatie of vervanging van het Barbas-toestel zal door Barbas Bellfires B.V. of door een door Barbas Bellfires B.V. aangewezen Barbas-dealer worden uitgevoerd.
3. Deze garantie vormt een aanvulling op de bestaande wettelijke nationale garantie van Barbas-dealers en Barbas Bellfires B.V. in het land van aankoop en is niet bedoeld als een beperking van uw rechten en claims op basis van de toepasselijke wettelijke bepalingen.

Artikel 2: Garantievoorwaarden

1. Neem voor het indienen van een garantieclaim contact op met de Barbas-dealer.
2. Klachten dienen zo snel mogelijk na het ontdekken van het defect te worden gemeld.
3. Klachten worden uitsluitend geaccepteerd als zij samen met het in de bijgesloten documenten vermelde serienummer van het Barbas-toestel bij de Barbas-dealer worden ingediend.
4. Daarnaast moet ook het originele ontvangstbewijs (factuur, ontvangstbewijs, aankoopbon) met hierop de datum van aankoop worden ingediend.
5. Reparaties en vervangingen tijdens de garantieperiode verschaffen geen recht op verlenging van de garantieperiode. Na reparatie of vervanging van garantieonderdelen geldt de aankoopdatum van het Barbas-toestel als ingangsdatum van de garantieperiode.
6. Indien een bepaald onderdeel onder de garantie valt en het originele onderdeel niet langer verkrijgbaar is, dient Barbas Bellfires B.V. te zorgen voor levering van een alternatief onderdeel van minimaal dezelfde kwaliteit.

Artikel 3: Uitsluitingen van de garantie

1. De garantie op het Barbas-toestel komt te vervallen indien:
 - a. het toestel niet volgens de installatie-instructies en de nationaal en/of lokaal geldige voorschriften is geïnstalleerd;
 - b. het toestel niet door een erkende Barbas-dealer is geïnstalleerd, aangesloten of gerepareerd;
 - c. het toestel niet volgens de gebruiksinstructies is gebruikt of onderhouden;

- d. het toestel is aangepast, verwaarloosd of ruw behandeld;
 - e. het als gevolg van externe oorzaken (buiten het toestel zelf), bijvoorbeeld blikseminslag, waterschade of brand, beschadigd is geraakt;
2. Daarnaast komt de garantie te vervallen als de originele aankoopbon enige wijziging, schrapping of verwijdering toont of onleesbaar is.

Artikel 4: Garantiegebied

1. De garantie is uitsluitend geldig in de landen waar Barbas-toestellen via een officieel dealernetwerk worden verkocht.

Artikel 5: Garantieperiode

1. Deze garantie wordt uitsluitend gedurende de garantieperiode geboden.
2. Voor het hoofddeel van het Barbas-toestel geldt een garantieperiode van 10 jaar tegen constructie- en/of materiaalfouten, ingaande op het moment van aankoop.
3. Voor andere onderdelen van het Barbas-toestel geldt een gelijke garantie vanaf het moment van aankoop voor een periode van twee jaar.
4. Voor door de gebruiker te onderhouden onderdelen, zoals de ruit, het glasafdichtingskoord en de binnenzijde van de verbrandingskamer, geldt een gelijke garantie tot na de eerste keer branden van het toestel.

Artikel 6: Aansprakelijkheid

1. Een door Barbas Bellfires B.V. onder deze garantie toegekende claim betekent niet automatisch dat Barbas Bellfires B.V. zich ook aansprakelijk stelt voor eventuele schade. De aansprakelijkheid van Barbas Bellfires B.V. zal nooit verder reiken dan de in deze garantievoorwaarden opgenomen bepalingen. Iedere vorm van aansprakelijkheid van Barbas Bellfires B.V. voor gevolgschade wordt uitdrukkelijk uitgesloten.
2. De bepalingen in deze voorwaarden zijn niet geldig indien en voor zover zij van verplichte bepalingen afwijken.
3. Alle door Barbas Bellfires B.V. gesloten overeenkomsten vallen onder de algemene verkoop- en leveringsvoorwaarden voor de technologische industrie van FME-CWM, tenzij specifiek schriftelijk anders vermeld en voor zover deze volgens de toepasselijke wet zijn toegestaan.

Barbas Bellfires B.V.
Hallenstraat 175531 AB Bladel
Nederland
Tel: +31-497339200
E-mail: info@Barbas.com

Bewaar de bijgesloten documenten zorgvuldig; hierop staat het serienummer van het toestel vermeld. Dit heeft u nodig als u een claim onder garantie wilt indienen.

barbas .

Uw Barbas-dealer