

HÄUSSLER



DE HÄUSSLER PELLETTGRILL

Ook inzetbaar als sfeerlicht

Häussler: Duitse engineering

Vuur is al meer dan 65 jaar onze passie. De start van ons bedrijf was een smid. En tot op vandaag zorgen handenarbeid en liefde voor techniek voor meer levenskwaliteit.

Of het nu gaat over Häussler hout- of steenbakovens, graanmolens, kneed- of spaghetti-machines: wij maken alles zelf. De wens om zelf een innovatieve pelletgrill te bouwen werd steeds groter. De Häussler pelletgrill verenigt een tijdloos design, onze ideeën en know-how.

Elke pelletgrill wordt in Heiligkreuztal, Duitsland, volgens gecertificeerde processen door een medewerker gemonteerd en gecontroleerd. Elke medewerker zorgt voor kwaliteit. Iedereen is gemotiveerd en gepassioneerd.



Perfect doordacht, met zorg gesmeed.





HÄUSSLER
SO WIRD NATUR KÖSTLICH.

Pellets: Meesterlijk grillen

Een droom? De grill die de aroma's van een open vuur brengt. Die in 10 minuten klaar is om te gebruiken, die niet rookt of ruikt en waar je niet vuil van wordt? Een grill die vet in het vuur vermijdt, verschillende temperatuurzones biedt en gemakkelijk te reinigen is. En er bovendien fascinerend goed uitziet. Het bestaat : de Häussler Pelletgrill – eindelijk.

De Häussler Pelletgrill is een grill voor mensen, die plezier beleven aan perfecte techniek en lekker eten. De pellets worden verbrand in een afgesloten verbrandingskamer met een prachtige vlam. Deze vlam is omsloten door glas. De Häussler pelletgrill laat toe de fijnste gerechten te bereiden.

Vlees of groenten: het maakt niet uit. Onze droom, voor u gemaakt.



Grillen op de plaat: gezond en krokant



Pellets vullen



Met een aanmaakblokje aanmaken



Afdekken



Glaspartij opzetten



Grillen en genieten

De Häussler Pelletgrill

Sterke techniek op een comfortabele werkhoogte. De ruimte rond de Häussler Pelletgrill wordt uw levelingsplaats. Uitgekiende onderdelen uit de beste materialen maken het grillen tot een echte passie.

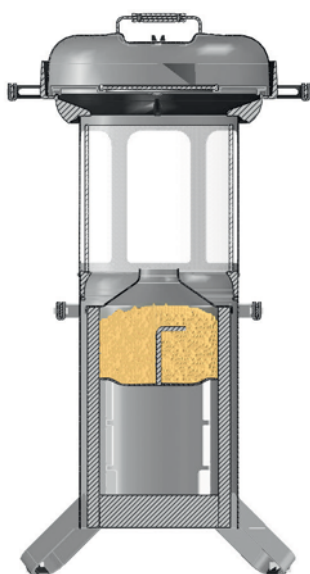
01 PELLETGRILL

De Häussler Pelletgrill bestaat uit een basismodule, een glasopzetstuk (ook als sfeerlicht bruikbaar), en grill-plaat met twee buitenringen, een binnenring en een deksel met temperatuuraanduiding.

Als extra zijn te verkrijgen (zie verder aub) : een hoog glasopzetstuk, wok, tafel, en afdekking.

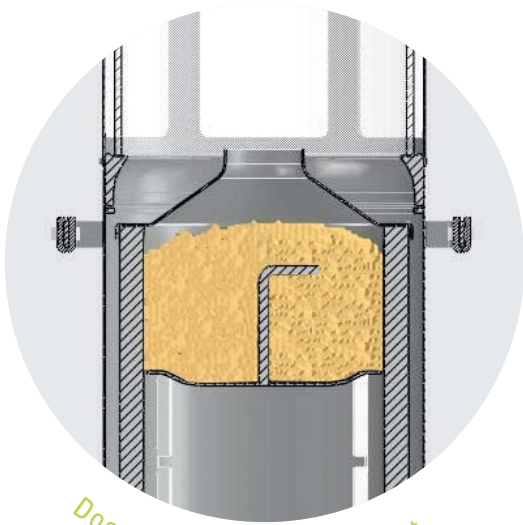
Artikelnr.	304010
Vulcapaciteit	max. 9 kg
Materiaal	roestvrijstaal
Branduur	ca. 3 uur
Buitenmaten grillplaat	13 x 59 cm
Materiaal grillplaat	gietijzer
Grillplaat	Ø 44 cm
Gewicht	39 kg

* Tafel zie p.11



SFEERLICHT

6



Doorsnede van het sfeerlicht



Uniek: het sfeerlicht

Mensen verzamelen zich al heel lang rond vuur. Ook vandaag doet de atmosfeer rond het vuur ons goed: bij kaarslicht, een houtkachel of het zicht op een vuur dat de tuin helder verlicht.

Daarom kan de Pelletgrill makkelijk tot sfeer- verlichting worden omgevormd. Twee glazen opzet- stukken – een laag en een hoog – zijn ter beschikking. Geniet van de avonden buiten, met een levendige, natuurlijke vlam van pellets, veilig omgeven door glas. De vuurzuil ontwikkelt geen rook noch roet, is veilig en zorgt voor een bijzondere sfeer op uw terras of tuin. Het lage glazen opzetstuk wordt standaard meegeleverd. Het hoge model kan bijbesteld worden. Het sfeerlicht kan uitgebreid worden tot pelletgrill. Alle toebehoren vindt u op pagina 8.

02 SFEERLICHT

Vulcapaciteit max. 9 kg
Materiaal Glas, roestvrijstaal

Sfeerlicht met laag glas opzetstuk
Gewicht 29 kg
Artikelnr. 304000

03 SFEERLICHT XL

Sfeerlicht met hoog glas opzetstuk
Gewicht 33 kg
Artikelnr. 304014

04 / 05 ALS TOEBEHOREN VERKRIJGBAAR

Laag glazen opzetstuk
Artikelnr. 304004
Buitenmaten glas 30 cm x 60 cm
Gewicht 5,6 kg

Hoog glazen opzetstuk
Artikelnr. 304005
Buitenmaten glas 60 cm x 60 cm
Gewicht 10,3 kg



Sfeerlicht in de tuin en op het terras

05



04

Laag glazen
opzetstuk

Hoog glazen
opzetstuk

Grillen

Knapperige korst, mals en sappig vlees : binnen de 10 minuten na het aansteken is de Häussler Pelletgrill klaar om te gebruiken.

Vanaf nu kunt u CO₂-neutraal en probleemloos grillen – ook op uw balkon en de stedelijke omgeving.

Dit is mogelijk dankzij de innovatieve techniek, een speciale grill en passende toebehoren. We wensen u veel kookplezier.

06 GRILL OPZETSTUK

Grill opzetstuk – bestaande uit draagstructuur, vlamverdeler, twee buitenringen en grillplaat.

Artikelnr.	304001
Buitenmaten grillopzetstuk	13cmx59cm
Buitenring	Ø 10 cm
Binnenplaat	Ø 24 cm
Materiaal	Gietijzer
Gewicht	10 kg



06

07 GRILLROOSTER

Als toebehoren is er een grillrooster beschikbaar. Hiermee wordt het grillen nog geraffineerder en smakelijker. Eenvoudig de standaard grillplaat vervangen door het rooster. Zo verkrijgt men de mooie grillindruk op de steaks en krijgt het eten een intensiever hout-aroma. Dankzij het innovatieve design van het rooster loopt er geen vocht of vet in het vuur.

Artikelnr.	304016
Rooster	Ø 24 cm
Materiaal	Roestvrijstaal



07



Plancha – grote vuurplaat

Wilt u wokken, grillen of gezellig samenzijn, de plancha mogelijkheden zijn eindeloos.

Met de plancha kunt u meerdere menu's samenstellen met verschillende braadtoepassingen.

Voor een gezellig samenzijn met de vrienden of een bedrijfsoplossing voor een grote groep dan is de plancha een ongeziene originele aanvulling.

“Geurloos natafelen zonder vonken of rook met de genodigden is een must.”

10 PLANCHA

Artikelnr.	304026
Diameter	80 cm
Materiaal	Roestvrijstaal



Pizzasteen en...

Met dit toebehoren verandert u uw pelletgrill in een handomdraai en kan u pizza's klaarmaken.

De ombouw is zo eenvoudig : Vlamverdeler monteren, de pizzasteen bevestigen en het deksel opzetten. In korte tijd wordt de pizzasteen opgewarmd. Door de twee tussenringen ontstaat een ruimte die ideaal is voor het bereiden van pizza's door het samenspel van temperatuur die van beneden als van boven komt.

De pizzagrill is snel startklaar en u kan dus snel aan de slag om een pizza te bakken, of zoveel u maar wenst.

Om de pizza steen te kunnen gebruiken, moet u ook de tussenring (12) mee bestellen.

11



11 PIZZASTEEN

Artikelnr.	304019
Afmetingen deksel	17 cm x 45 cm
Materiaal	roestvrij staal
Gewicht	2,4 kg

Vleesspit

Het elektrisch aangedreven spit is ideaal om gevogelte te grillen. De opbouw is eenvoudig. U zet de tussenring bovenop de grill, de motor ophangen, deksel erop en klaar. Onder het spit komt een opvangschaal die, gevuld met water, zorgt voor voldoende vocht in de ruimte en het druipende vet opvangt. De motor zorgt ervoor dat het spit op een gepast tempo ronddraait. U kan zich intussen met uw gasten onderhouden. Om dan nadien samen te genieten van het heerlijke gerecht.

Om het vleesspit te kunnen gebruiken, moet u ook de tussenring (12) mee bestellen.

12



12 VLEESSPIT

Artikelnr.	304020
Materiaal	roestvrijstaal
Gewicht	1,3 kg

13 TUSSENRING

Als toebehoren voor de pizzasteen en het spit	
Artikelnr.	304018
Materiaal	roestvrijstaal
Diameter	Ø 46 cm

13



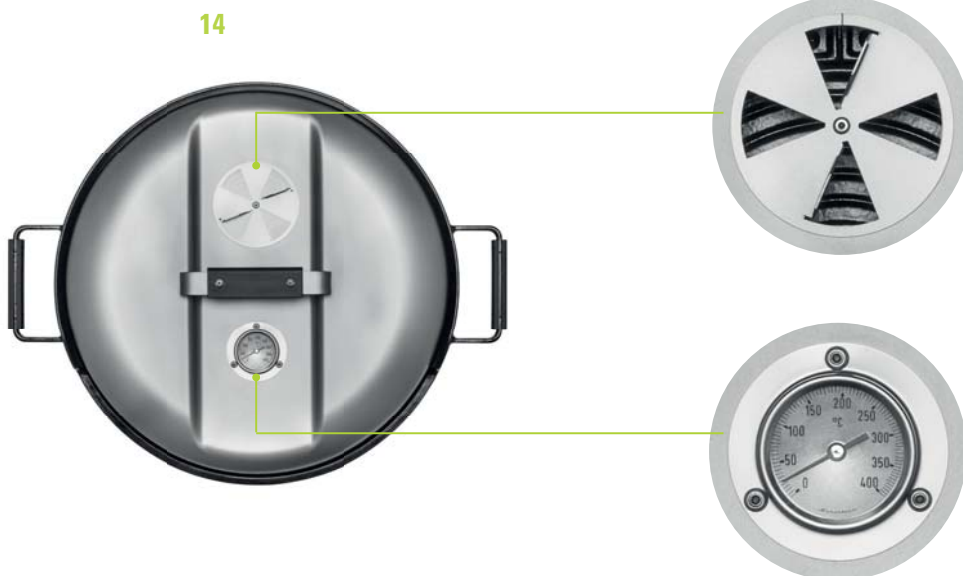
Het grillen onder controle.

Het gebruik van meerdere temperatuurzones levert de typische, knapperige en sappige grill-beleving. Het Häussler grill-deksel met een thermometer en luchttoevoerregeling leent zich hiervoor uitstekend. Na het scherp aanbakken bij grote temperatuur zorgt de indirecte hitte voor een intensief aroma en typische smaak.

14 GRILLDEKSEL

Maakt verschillende temperatuurzones mogelijk.

Artikelnr.	304002
Afmetingen grilldeksel	17 cm x 45 cm
Materiaal	roestvrijstaal
Gewicht	2,4 kg



Maak plaats – de bijzettafel.

15 BIJZETTAFEL

Eenvoudig te bevestigen aan de zijdelingse handvaten.

Artikelnr.	304003
Bijzettafel	50 cm x 39 cm
Materiaal	massieve Robinia
Gewicht	1,3 kg



Door weer en wind.

De goedpassende beschermhoes houdt uw Häussler Pelletgrill droog tijdens slecht weer. De mantel zorgt voor een goede bescherming en een lange levensduur.

U kiest zelf of u uw Häussler grill met of zonder de grillplaat wenst buiten te laten : de UV-bestendige beschermhoes beschermt tegen vocht, wind en beschadigingen. Door riemen is alles goed te bevestigen. Toch raden we aan om bij stormweer extra maatregelen te nemen.

16 BESCHERMHOES GRILL

Artikelnr. 304006
Afmetingen 125 cm x 68 cm

17 BESCHERMHOES SFERLICHT

Artikelnr. 304007
Afmetingen 95 cm x 35 cm

18 TRANSPORTWAGEN

De perfecte aanvulling voor de pelletgrill of sfeerlicht. Eenvoudigweg inhaken en wegrijden.

Artikelnr. 304024
Afmetingen 31 x 55 x 102 cm

16



17



18



Vullen – starthulp – en aansteken!



Makkelijk bijvullen: de pelletvoorraad

19 HÄUSSLER REINIGINGSPRODUCT VOOR ROEST-VRIJSTAAL

Speciaal voor het reinigen, onderhoud en bescherming van matte en gepolijste vlakken en dit zowel voor binnen als buiten. Werkt antistatisch. Verwijdert en verhindert vingerafdrukken. Laat water afparelen.

Artikelnr. 101186
Inhoud 50 ml

20 HÄUSSLER VET

Geschikt voor het invetten van aluminium.

Artikelnr. 304013
Inhoud 100 g

21 AANMAAKBLOKJES

Speciale houtwol versnelt het aansteken.

Artikelnr. 201808
Gewicht 0,6 kg

22 HOUTPELLETS

Deze ENPlus A1 pellets garanderen een zuivere verbranding en weinig as.

Artikelnr. 302447
Inhoud 9 kg

Artikelnr. 302442
Inhoud 15 kg



Handige helpers – voor perfect grillplezier.

24



25



24 GRILLSCHORT

Artikelnr.	304009
Afmetingen schort	100 cm x 98 cm
Materiaal	Gemengde stof
Kleur	Grafiet

25 GRILLHANDSCHOEN

Artikelnr.	304008
Materiaal	Katoen
Kleur	zwart

Kristalhelder vuur.

Bij de Häussler Pelletgrill gaan technische perfectie en culinair genieten hand in hand.

In de gepatenteerde Häussler pelletbrander, branden hernieuwbare CO₂-neutrale pellets, zonder storende rook of geur.

Als voortrekker op het gebied van ovens biedt Häussler nu ook bij het grillen de beste technologie. De vlammen komen door een speciaal rooster en stijgen naar boven. De hoeveelheid pellets bepaalt de brandduur. Volledig gevuld, blijft de Häussler grill tot vier uur lang warm.



HAUSSLER



Invoerder HAUSSLER in België en Nederland:

Stroomop

Kattestraat 81 - B-8520 Kuurne

+32 (0)56 / 72 36 30 | info@stroomop.be

www.stroomop.be | www.backdorf.de