

Monteringsvejledning for friskluftssystem, dansk

| | |
|---|-------|
| Tegninger, HWAM 2610/2620 | 2-3 |
| Monteringsvejledning for friskluftssystem, HWAM 2610/2620 | 4 |
| Tegninger, HWAM 2630/2640 | 14-15 |
| Monteringsvejledning for friskluftssystem, HWAM 2630/2640 | 16 |

Monteringsanvisning för förbränningsluftssystem, svensk

| | |
|---|-------|
| Ritningar, HWAM 2610/2620 | 2-3 |
| Monteringsanvisning för förbränningsluftssystem, HWAM 2610/2620 | 5 |
| Ritningar, HWAM 2630/2640 | 14-15 |
| Monteringsanvisning för förbränningsluftssystem, HWAM 2630/2640 | 17 |

Monteringsveiledning for forbrenningsluftsystem, norsk

| | |
|---|-------|
| Tegninger, HWAM 2610/2620 | 2-3 |
| Monteringsveiledning for forbrenningsluftsystem, HWAM 2610/2620 | 6 |
| Tegninger, HWAM 2630/2640 | 14-15 |
| Monteringsveiledning for forbrenningsluftsystem, HWAM 2630/2640 | 18 |

Einbauanleitung für das Verbrennungsluftsystem, Deutsch

| | |
|--|-------|
| Zeichnungen, HWAM 2610/2620 | 2-3 |
| Einbauanleitung für das Verbrennungsluftsystem, HWAM 2610/2620 | 7 |
| Zeichnungen, HWAM 2630/2640 | 14-15 |
| Einbauanleitung für das Verbrennungsluftsystem, HWAM 2630/2640 | 18 |

Assembly Instructions for combustion air system, English

| | |
|---|-------|
| Drawings, HWAM 2610/2620 | 2-3 |
| Assembly Instructions for combustion air system, HWAM 2610/2620 | 8 |
| Drawings, HWAM 2630/2640 | 14-15 |
| Assembly Instructions for combustion air system, HWAM 2630/2640 | 19 |

Montage-instructies voor het verbrandingsluchtsysteem, Nederlands

| | |
|---|-------|
| Tekeningen, HWAM 2610/2620 | 2-3 |
| Montage-instructies voor het verbrandingsluchtsysteem, HWAM 2610/2620 | 9 |
| Tekeningen, HWAM 2630/2640 | 14-15 |
| Montage-instructies voor het verbrandingsluchtsysteem, HWAM 2630/2640 | 20 |

Guide d'installation du système à air de combustion, Français

| | |
|---|-------|
| Illustrations, HWAM 2610/2620 | 2-3 |
| Guide d'installation du système à air de combustion, HWAM 2610/2620 | 10 |
| Illustrations, HWAM 2630/2640 | 14-15 |
| Guide d'installation du système à air de combustion, HWAM 2630/2640 | 21 |

Istruzioni di montaggio del kit d'aria di combustione, Italiano

| | |
|---|-------|
| Disegni, HWAM 2610/2620 | 2-3 |
| Istruzioni di montaggio del kit d'aria di combustione, HWAM 2610/2620 | 11 |
| Disegni, HWAM 2630/2640 | 14-15 |
| Istruzioni di montaggio del kit d'aria di combustione, HWAM 2630/2640 | 22 |

Instrucciones de montaje de aire de combustión, Español

| | |
|--|-------|
| Ilustraciones, HWAM 2610/2620 | 2-3 |
| Instrucciones de montaje de aire de combustión, HWAM 2610/2620 | 12 |
| Ilustraciones, HWAM 2630/2640 | 14-15 |
| Instrucciones de montaje de aire de combustión, HWAM 2630/2640 | 23 |

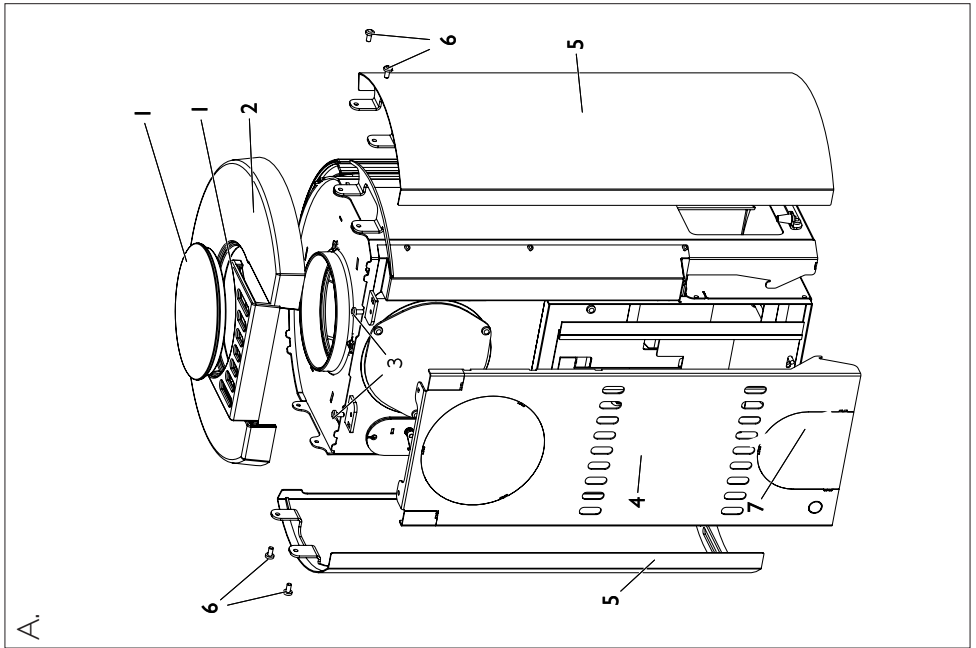
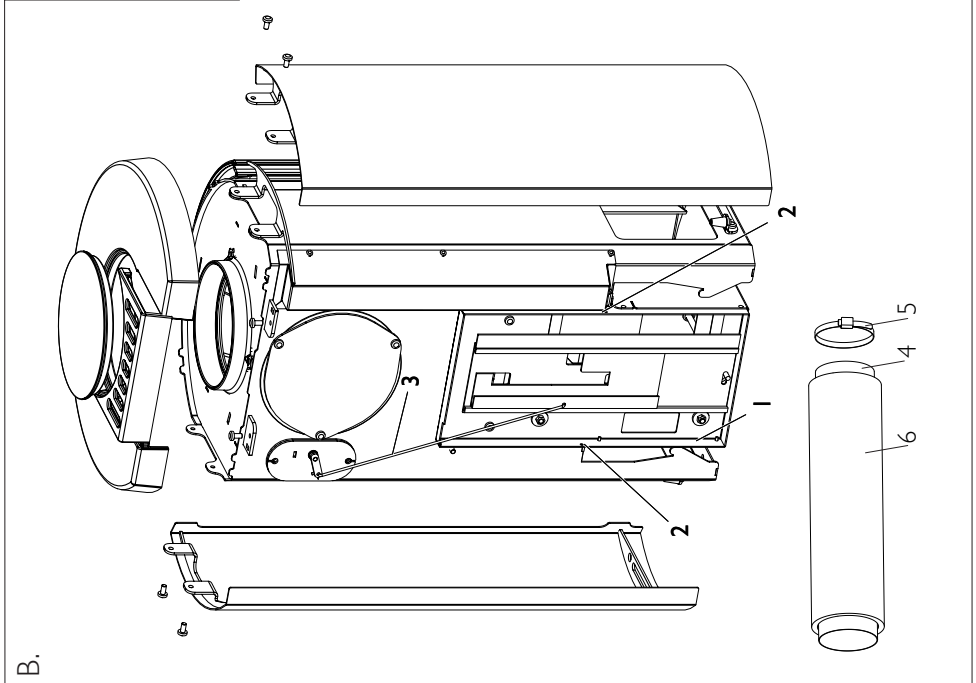


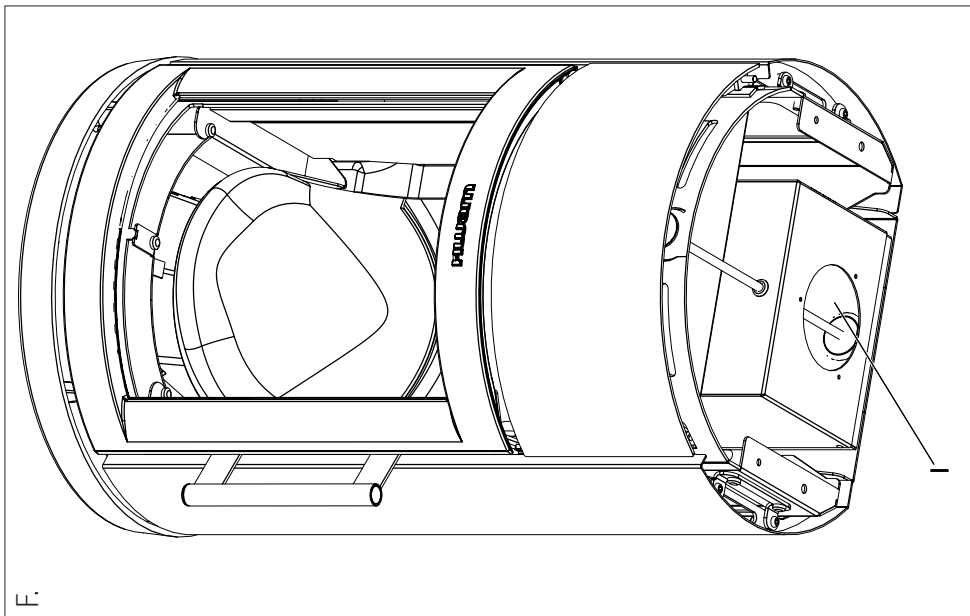
hwam
2610/2620



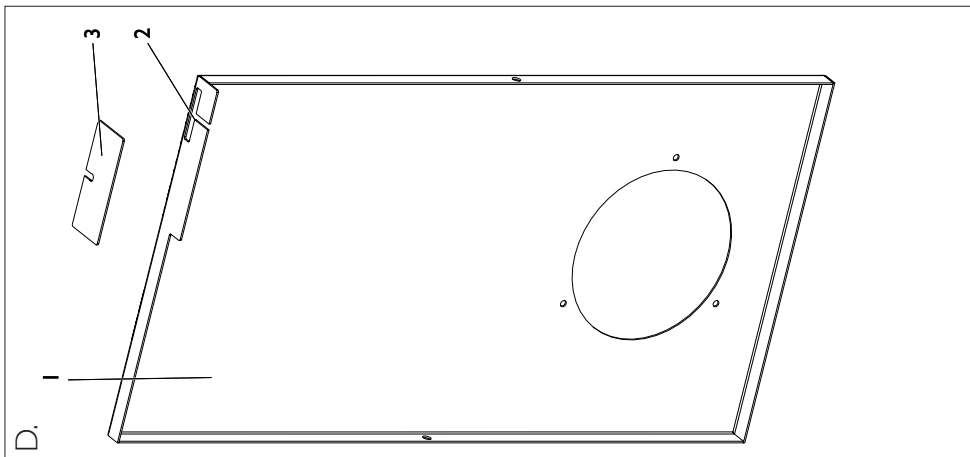
hwam
2630/2640

HWAM 2610
HWAM 2620

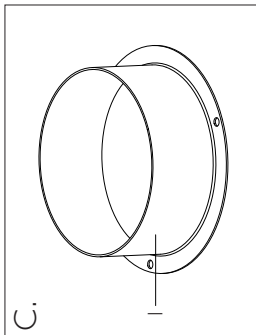




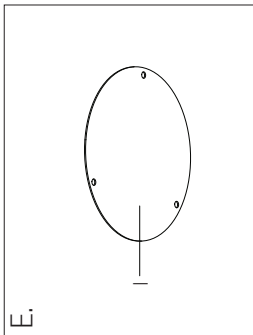
F.



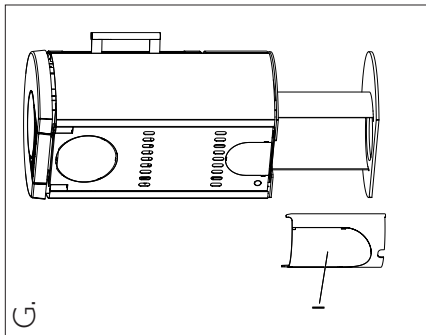
D.



C.



E.



G.

MONTERINGSVEJLEDNING FOR FRISKLUFTSYSTEM

HWAM 2610/HWAM 2620

1. Løft toppladens løsdele (A1) og toppladen (A2) af brændeovnen.
2. Skru de 2 skruer (A3) af og løft bagpladen (A4) væk fra brændeovnen.
3. Afmonter højre og venstre side (A5) ved at løsne de 2 skruer (A6) øverst på hver side.
4. Før løftetråden (B3) igennem hullet (D2) i automatikkassetens låg (D1). Automatikkassetens låg (D1) skal herefter skrues fast på automatikkassetten (B1). Skru låget fast i højre og venstre side (B2) med 2 stk. medfølgende skruer.
5. Før hullet i tætningspladen (D3) ned over løftetråden (B3) og læg den, så den lukker hullet (D2) i låget.
6. **Ved frisklufttilslutning bag på brændeovnen:** Skru studsens (C1) fast udvendigt på automatikkassetens låg (D1) med de medfølgende 3 skruer og skru afdækningspladen (E1) fast så den lukker hullet i brændeovnens bundplade (F1).
Ved frisklufttilslutning i brændeovnens bund:
Ved montering af friskluftsystem på ovne med piedestal skal dækslet (G1) løftes af piedestalen. Skru afdækningspladen (E1) fast udvendigt på automatikkassetens låg (D1) og skru studsens (C1) på hullet i luftboksens bundplade (F1) med de medfølgende 3 skruer.
7. Flexslangen (B4) sættes på studsens (C1) og spændes fast med spændebåndet (B5).
Husk at trække isoleringsstrømpen (B6) på flexslangen. Ved behov kan isoleringsstrømpen fastgøres med kabelbinder.
8. Nederst på bagpladen (A4) er der et laserskåret dæksel (A7). Dette dæksel skal klippes af med en skævbider (KUN hvis brændeovnen skal have frisklufttilslutning gennem bagpladen).
9. Monter bagpladen på brændeovnen.
10. Siderne skrues fast på brændeovnen igen. Toppladen og toppladens løsdele lægges tilbage på brændeovnen.
11. Skal friskluftsystemet igennem gulvet via piedestalen skal dækslet (G1) påsættes igen.

MONTERINGSANVISNING FÖR FÖRBRÄNNINGSLUFTSSYSTEM

HWAM 2610/HWAM 2620

1. Lyft av toppskivans lösdelar (A1) och toppskivan (A2) från braskaminen.
2. Lossa de två skruvarna (A3) och lyft av ryggplåten (A4) från braskaminen.
3. Ta av höger och vänster sida (A5) genom att lossa de två skruvarna (A6) längst upp på varje sida.
4. Dra lyftsnöret (B3) genom hålet (D2) i automatikkassetten lock. Skruva sedan fast automatikkassetten lock (D1) på automatikkassetten (B1). Skruva fast locket i höger och vänster sida (B2) med de två medföljande skruvarna.
5. Lägg ned tätningsplattan (D3) så att lyftsnöret (B3) går igenom hålet och så att hålet (D2) i locket försluts.
6. **Vid friskluftsanslutning på braskaminens baksida:** Skruva fast stosen (C1) på utsidan av automatikkassetten lock (D1) med de tre medföljande skruvarna och skruva fast täckplåten (E1) så att den försluter hålet i braskaminens bottenplåt (F1).

Vid friskluftsanslutning i braskaminens botten:

- Vid montering av friskluftssystem på braskaminer med piedestal ska piedestalens ryggplåt (G1) lyftas av. Skruva fast täckplåten (E1) på utsidan av automatikkassetten lock (D1) och skruva fast stosen (C1) på hålet i airboxens bottenplåt (F1) med de tre medföljande skruvarna.
7. Sätt fast flexslangen (B4) på stosen (C1) och spänn fast den med slangklämman (B5). Kom ihåg att dra upp isolerstrumpan (B6) på flexslangen. Vid behov kan isolerstrumpan fästas med kabelbindare.
 8. Längst ner på ryggplåten (A4) finns det en utstansad skiva (A7). Den här skivan ska klippas av med en avbitare. (men BARA om braskaminen ska ha friskluftsanslutning genom braskaminens ryggplåt).
 9. Fäst ryggplåten på braskaminen.
 10. Skruva fast sidorna på braskaminen igen. Lägg tillbaka toppskivan och toppskivans lösdelar på braskaminen.
 11. Om friskluftsanslutningen görs via piedestalen och ner i golvet ska piedestalens ryggplåt (G1) monteras igen.

MONTERINGSVEILEDNING FOR FORBRENNINGSLUFTSYSTEM

HWAM 2610/HWAM 2620

1. Løft av topp-platens løsdeler (A1) og topp-platen (A2) fra ovnen.
2. Skru av de to skruene (A3) og løft bakplaten (A4) bort fra ovnen.
3. Avmonter høyre og venstre side (A5) ved å løsne de to skruene (A6) øverst på hver side.
4. Før løftetråden (B3) gjennom hullet (D2) i lokket i automatikk-kassetten. Automatikk-kassetts lokk (D1) skal deretter skrues fast på automatikk-kassetten (B1). Skru lokket fast i høyre og venstre side (B2) med de to medfølgende skruene.
5. Før hullet i tetningsplaten (D3) ned over løftetråden (B3) og legg den slik at den lukker hullet (D2) i lokket.
6. **Ved frisklufttilkobling bak på peisovnen:** Skru stussen (C1) fast utvendig på automatikk-kassetts lokk (D1) med de medfølgende tre skruene og skru avdekkingsplaten (E1) fast slik at den lukker hullet i ovnens bunnplate (F1).

Ved frisklufttilslutning i ovnens bunn:

- Ved montering av friskluftsystem på ovner med pidestall løftes pidestallens bakplate (G1) av. Skru avdekkingsplaten (E1) fast utvendig på automatikk-kassetts lokk (D1) og skru stussen (C1) på hullet i luftboksens bunnplate (F1) med de tre skruene som følger med.
7. Flexslangen (B4) settes på stussen (C1) og spennes fast med spennebåndet (B5). Husk å trekke isoleringsstrømpen (B6) på flexslangen. Ved behov kan isoleringsstrømpen festes med kabelbinder.
 8. Nederst på bakplaten (A4) er det et laserskåret deksel (A7). Dette dekselet skal klippes av med en avbiter. (KUN hvis ovnen skal ha frisklufttilslutning gjennom bakplaten).
 9. Monter bakplaten på ovnen.
 10. Sidene skrues fast på ovnen igjen. Topplaten og topplattens løsdeler legges tilbake på ovnen.
 11. Hvis frisklufttilslutningen skjer via pidestallen og ned i gulvet, monteres pidestallens bakplate (G1) på igjen.

EINBAUANLEITUNG FÜR DAS VERBRENNUNGSLUFTSYSTEM

HWAM 2610/HWAM 2620

1. Die losen Teile der Deckplatte (A1) und die Deckplatte des Kaminofens (A2) abnehmen.
2. Die 2 Schrauben (A3) abschrauben und die Rückwand (A4) vom Kaminofen abheben.
3. Das rechte und linke Seitenteil (A5) abmontieren, dazu an jeder Seite oben die 2 Schrauben (A6) lösen.
4. Den Hebedraht (B3) durch die Öffnung (D2) in der Abdeckung der Automatikassette führen. Dann die Abdeckung der Automatikassette (D1) auf der Automatikassette (B1) festschrauben. Die Abdeckung mit 2 mitgelieferten Schrauben am rechten und linken Seitenteil (B2) befestigen.
5. Die Öffnung in der Dichtungsplatte (D3) über den Hebedraht (B3) führen und so einlegen, dass die Öffnung (D2) in der Abdeckung geschlossen wird.
6. **Bei Frischluftzufuhr an der Rückseite des Kaminofens:** Den Stutzen (C1) mit den 3 mitgelieferten Schrauben außen an der Abdeckung der Automatikassette (D1) anschrauben und die Abdeckplatte (E1) so anschrauben, dass sie die Öffnung in der Bodenplatte des Kaminofens (F1) verschließt.

Bei Frischluftzufuhr am Boden des Kaminofens:

- Bei der Montage des Frischluftsystems an Kaminöfen mit Säulenfuß muss die Rückwand des Säulenfußes (G1) abgenommen werden. Die Abdeckplatte (E1) außen an der Abdeckung der Automatikassette (D1) anschrauben und den Stutzen (C1) mit den 3 mitgelieferten Schrauben auf die Öffnung in der Bodenplatte der Luftbox (F1) schrauben.
7. Das Flexrohr (B4) auf den Stutzen (C1) setzen und mit dem Spannband (B5) festspannen. Nicht vergessen, die Isolierummantelung (B6) über das Flexrohr zu ziehen. Bei Bedarf kann die Isolierummantelung mit Kabelbinder befestigt werden.
 8. Ganz unten an der Rückwand (A4) befindet sich eine lasergeschnittene Verschlusskappe (A7). Diese Abdeckung mit einem Seitenschneider abschneiden (NUR wenn die Frischluftzufuhr des Kaminofens über die Rückwand erfolgt).
 9. Die Rückwand am Kaminofen anbringen.
 10. Die Seitenteile wieder an den Kaminofen anschrauben. Die Deckplatte und die losen Teile der Deckplatte wieder auf den Kaminofen legen.
 11. Erfolgt der Anschluss der Frischluft durch den Säulenfuß über den Fußboden, wird die Rückwand des Säulenfußes (G1) wieder angebaut.

ASSEMBLY INSTRUCTIONS FOR COMBUSTION AIR SYSTEM

HWAM 2610/HWAM 2620

1. Lift the loose parts (A1) and the top plate (A2) off the stove.
2. Loosen the two bolts (A3) and lift the rear plate (A4) away from the stove.
3. Remove the right and left sides (A5) by loosening the two bolts (A6) at the top of each side.
4. Put the lifting wire (B3) through the hole (D2) in the cover of the automatic cassette. Now fasten the cover of the automatic cassette (D1) to the automatic cassette (B1). Bolt the cover on the right and left sides (B2) with the two bolts supplied.
5. Guide the hole in the sealing plate (D3) over the lifting wire (B3). When positioned correctly, the sealing plate will close the hole (D2) in the cover.
6. **Fresh air connection at the back of the stove:** Attach the connector bush (C1) to the outside of the cover of the automatic cassette (D1) with the three bolts supplied and bolt the cover plate (E1) firmly in position so that it closes the hole in the bottom plate (F1) of the stove.

Fresh air connection in the bottom of the stove:

When mounting the fresh-air system on wood-burning stoves on a pedestal, lift off the rear plate of the pedestal (G1). Fasten the cover plate (E1) to the external side of the lid of the automatic cassette (D1) and fasten the connector bush (C1) to the hole in the bottom plate (F1) of the air box with the three accompanying screws.

7. Attach the flexi-hose (B4) to the connector bush (C1) and tighten it with the clamp (B5). Remember to pull the insulation sleeve (B6) over the flexi-hose. If needed, the insulation sleeve can be attached with a cable fastener.
8. In the middle of the rear plate (A4) there is a laser-cut cover (A7). Cut this cover off with a diagonal cutting nipper (ONLY if the fresh air connection is to go through the rear plate).
9. Attach the rear plate to the stove.
10. Reattach the sides of the stove. Replace the loose parts and the top plate on the stove.
11. If the fresh-air system is connected via the pedestal and into the floor, mount the rear of the pedestal (G1) again.

MONTAGE-INSTRUCTIES VOOR HET VERBRANDINGSLUCHTSYSTEEM

HWAM 2610/HWAM 2620

1. Til de losse onderdelen (A1) van de bovenplaat en de bovenplaat (A2) van de houtkachel.
2. Draai de 2 schroeven (A3) eruit en til de achterplaat (A4) van de houtkachel.
3. Demonteer de linker- en rechterkant (A5) door de 2 schroeven (A6) aan beide kanten bovenaan los te draaien.
4. Voer de hefdraad (B3) door het gat (D2) in de deksel van de automatische cassette. Schroef vervolgens de kap (D1) van de automatische cassette vast op de automatische cassette (B1). Schroef de kap links en rechts (B2) vast met 2 bijgeleverde schroeven.
5. Leid het gat in de afdichtingsplaat (D3) over de hefdraad (B3) naar beneden en plaats de afdichtingsplaat zodanig dat deze het gat (D2) in de kap afsluit.
6. **Bij een verseluchtaansluiting aan de achterkant van de houtkachel:** Schroef het verbindingsstuk (C1) vast aan de buitenkant van de kap (D1) van de automatische cassette met de 3 bijgeleverde schroeven en schroef de afdekplaat (E1) zodanig vast dat deze het gat in de bodemplaat (F1) van de houtkachel afsluit.

Bij een verseluchtaansluiting in de bodem van de houtkachel:

- Bij de montage van het verseluchtsysteem op een kachel met voetstuk, moet de achterplaat (G1) van het voetstuk worden verwijderd. Schroef de afdekplaat (E1) vast aan de buitenkant van de kap (D1) van de automatische cassette en schroef het verbindingsstuk (C1) op het gat in de bodemplaat (F1) van de luchtkast met de 3 bijgeleverde schroeven.
7. Plaats de flexslang (B4) op het verbindingsstuk (C1) en zet deze vast met de spanband (B5). Vergeet niet de isolatiekous (B6) over de flexslang te trekken. De isolatiekous kan zo nodig met een kabelbinder worden vastgezet.
 8. Aan de onderkant van de achterplaat (A4) zit een lasergesneden deksel (A7). Deze afdekplaat moet worden uitgeknipt met een kniptang. (UITSLUITEND als de houtkachel wordt voorzien van een verseluchtaansluiting door de achterplaat).
 9. Monteer de achterplaat op de houtkachel.
 10. Schroef de zijkanten weer vast op de houtkachel. Plaats de bovenplaat en de losse onderdelen van de bovenplaat weer op de houtkachel.
 11. Als de verseluchttoevoer via het voetstuk en de vloer wordt aangesloten, moet de achterplaat (G1) van het voetstuk weer worden gemonteerd.

GUIDE D'INSTALLATION DU SYSTÈME À AIR DE COMBUSTION

HWAM 2610/HWAM 2620

1. Soulevez du poêle la plaque du haut (A2) et les accessoires (A2).
2. Desserrez les 2 vis (A3) et retirez la plaque arrière (A4) du poêle.
3. Démontez les plaques de droite et de gauche (A5) en desserrant les 2 vis (A6) du haut.
4. Passer le fil de levage (B3) à travers l'orifice (D2) du couvercle de la cassette de l'automatique. Fixez alors le couvercle (D1) sur la cassette contenant l'automatique (B1). Fixez le couvercle à droite et à gauche (B2) avec les 2 vis fournies.
5. Posez la plaque d'étanchéité (D3) en faisant passer le câble de levage (B3) par l'orifice et en veillant à bien fermer l'orifice (D2) du couvercle.
6. **Raccordement d'air frais derrière le poêle :** Vissez le raccord (C1) sur le couvercle de la cassette de l'automatique (D1) à l'aide des 3 vis fournies et vissez la plaque de couverture (E1) de sorte à fermer l'orifice dans la plaque de fond du poêle (F1).

Raccordement d'air frais au fond du poêle :

Bij de montage van het verseluchtsysteem op een kachel met voetstuk, moet de achterplaat (G1) van het voetstuk worden verwijderd. Fixez la plaque de couverture (E1) sur le couvercle de la cassette de l'automatique (D1) et vissez le raccord (C1) dans l'orifice de la plaque de fond de l'airbox (F1) avec les 3 vis fournies.

7. Passez le tuyau flexible (B4) dans le raccord (C1) et fixez-le avec la bague de serrage (B5). N'oubliez pas de glisser la gaine isolante (B6) sur le flexible. Au besoin, vous pouvez fixer la gaine isolante avec un serre-câbles.
8. Tout en bas de la plaque arrière (A4) il y a un couvercle découpé au laser (A7). Découper ce panneau avec une pince. (MAIS SEULEMENT si le raccordement d'air frais se fait à travers la plaque arrière du poêle).
9. Montez la plaque arrière sur le poêle.
10. Remontez les plaques latérales sur le poêle. Remettez la plaque du haut et ses accessoires en place sur le poêle.
11. Si le branchement d'air frais se fait par le piédestal et dans le sol, remontez la plaque arrière du piédestal (G1).

ISTRUZIONI DI MONTAGGIO DEL KIT DELL'ARIA DI COMBUSTIONE

HWAM 2610/HWAM 2620

1. Sollevare i componenti amovibili (A1) del top e il top stesso (A2) dalla stufa.
2. Svitare le 2 viti (A3) e sollevare il pannello posteriore (A4) dalla stufa.
3. Smontare la fiancata destra e quella sinistra (A5) allentando le 2 viti (A6) in alto su ciascuna fiancata.
4. Inserire il cavo di sollevamento (B3) attraverso il foro (D2) sullo sportello della cassetta del dispositivo automatico. Avvitare il coperchio (D1) della cassetta del dispositivo automatico sulla cassetta stessa (B1). Avvitare il coperchio sul lato destro e sul lato sinistro (B2) per mezzo delle 2 viti in dotazione.
5. Posizionare il pannello di chiusura (D3) in modo da introdurre il cavo di sollevamento (B3) nel foro sul pannello stesso e chiudere il foro (D2) sul coperchio.
6. **Sistema di aerazione esterna sul retro della stufa:** Avvitare il raccordo (C1) sull'esterno del coperchio (D1) della cassetta del dispositivo automatico per mezzo delle 3 viti in dotazione e avvitare la piastrina di copertura (E1) sul foro presente sul pannello alla base della stufa (F1) chiudendolo completamente.

Sistema di aerazione esterna sulla base della stufa:

Per montare il sistema di aerazione esterna con piedistallo, rimuovere il pannello posteriore del piedistallo (G1) sollevandolo. Avvitare la piastrina di copertura (E1) sull'esterno del coperchio (D1) della cassetta del dispositivo automatico e avvitare il raccordo (C1) sul foro presente alla base del contenitore dell'aria (F1) per mezzo delle 3 viti in dotazione.

7. Applicare il tubo flessibile (B4) sul raccordo (C1) e fissare con l'apposita fascetta (B5). Ricordare di tirare la guaina isolante (B6) sul tubo flessibile. In caso di necessità, è possibile fissare la guaina isolante per mezzo di un serracavi.
8. Nella parte inferiore del pannello posteriore (A4) è ricavato un coperchio tagliato al laser (A7). Questo coperchio deve essere ritagliato per mezzo di una taglierina. (SOLO se si prevede di installare il sistema di aerazione esterna attraverso il pannello posteriore).
9. Montare il pannello posteriore sulla stufa.
10. Avvitare nuovamente le fiancate. Montare nuovamente il top e i relativi componenti amovibili.
11. Se il collegamento del sistema di aerazione è sul piedistallo e attraverso il pavimento, montare nuovamente il pannello posteriore del piedistallo (G1).

INSTRUCCIONES DE MONTAJE DEL SISTEMA DE AIRE DE COMBUSTIÓN

HWAM 2610/HWAM 2620

1. Retirar la placa superior (A2) con sus piezas sueltas (A1) de la estufa.
2. Sacar los 2 tornillos (A3) y levantar la placa trasera (A4) hasta apartarla de la estufa.
3. Desmontar los laterales derecho e izquierdo (A5) aflojando los 2 tornillos (A6) que llevan arriba.
4. Pasar el hilo de elevación (B3) a través del orificio (D2) de la tapa de la caja del automatismo. Seguidamente, fijar la tapa (D1) del panel del sistema automático al panel (B1). Sujetar la tapa por la derecha y la izquierda (B2) con los 2 tornillos provistos.
5. Colocar la placa de estanqueidad (D3) haciendo pasar el cable de elevación (B3) por su agujero, de modo que la placa cubra el agujero (D2) de la tapa.
6. **Conexión de aire fresco a la estufa por detrás:** Sujetar el racor (C1) por el lado exterior de la tapa del panel del sistema automático (D1) con los 3 tornillos provistos y fijar la cubierta (E1) de modo que tape el agujero de la placa de asiento de la estufa (F1).

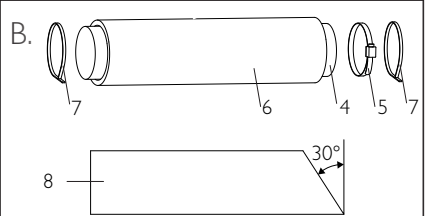
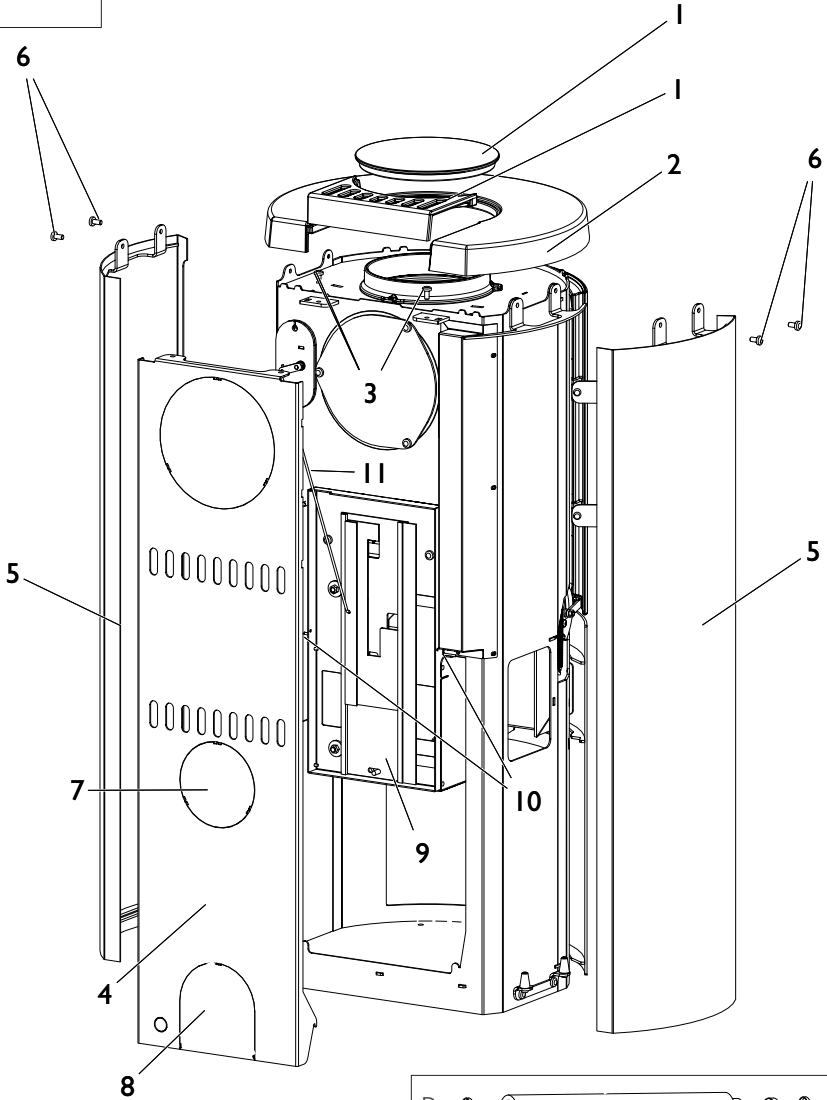
Conexión de aire fresco a la estufa por la base:

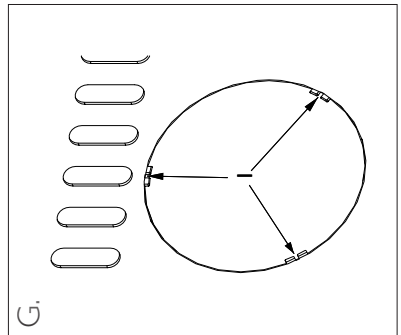
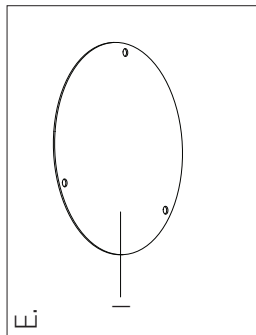
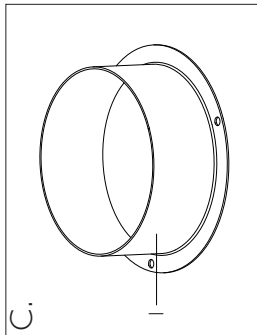
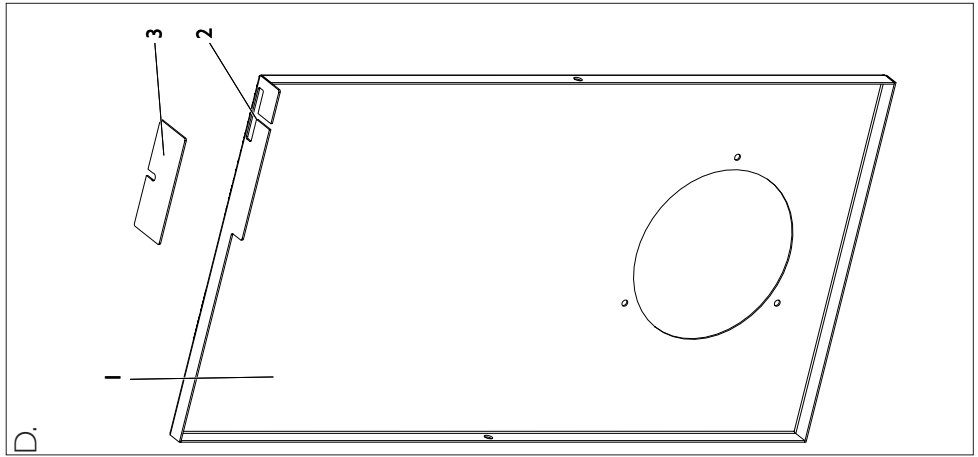
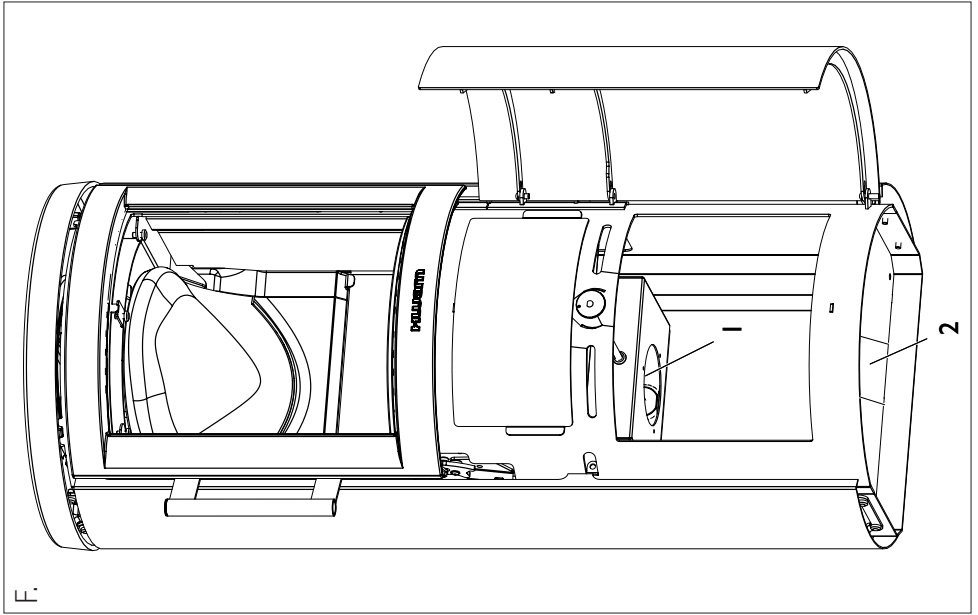
Se il collegamento del sistema di aerazione è sul piedistallo e attraverso il pavimento, montare nuovamente il pannello posteriore del piedistallo (G1). Atornillar la cubierta (E1) al lado exterior de la tapa del panel del sistema automático (D1) y fijar el racor (C1) en el agujero de la placa de asiento (F1) de la airbox con los tres tornillos provistos.

7. Colocar el tubo flexible (B4) en el racor (C1) y sujetarlo con una abrazadera ajustable (B5). Acordarse de colocar el manguito de aislamiento (B6) sobre el tubo flexible. Si es necesario, el manguito de aislamiento puede sujetarse con lazos de fijación.
8. Abajo de la placa trasera (A4) hay una tapa cortada con láser (A7). Cortar el panel con una pinza (SOLO en las estufas donde la conexión de aire fresco se realiza por la placa trasera).
9. Montar la placa trasera en la estufa.
10. Volver a fijar los laterales a la estufa. Colocar de nuevo la placa superior y las piezas sueltas que la integran en la estufa.
11. Si la conexión de aire fresco se realiza por el suelo a través del pedestal, montar de nuevo la placa trasera del pedestal (G1).

HWAM 2630
HWAM 2640

A.





MONTERINGSVEJLEDNING FOR FRISKLUFTSYSTEM

HWAM 2630/HWAM 2640

1. Løft toppladens løsdele (A1) og toppladen (A2) af brændeovnen.
2. Skru de 2 skruer (A3) af og løft bagpladen (A4) væk fra brændeovnen.
3. Afmonter højre og venstre side (A5) ved at løsne de 2 skruer (A6) øverst på hver side.
4. **Ved frisklufttilslutning bag på brændeovnen – øverste friskluft hul – (A7):** Skru studsens (C1) fast udvendigt på automatikkassetens låg (D1) med de medfølgende 3 skruer og skru afdækningspladen (E1) fast så den lukker hullet under brændkammeret (F1).
Ved frisklufttilslutning bag på brændeovnen – nederste friskluft hul – (A8): Skru studsens (C1) på hullet i luftboksen under brændkammeret (F1) med de medfølgende 3 skruer og skru afdækningspladen (E1) fast udvendigt på automatikkassetens låg (D1).
Ved frisklufttilslutning i brændeovnens bund (F2): Skru studsens (C1) på hullet i luftboksen under brændkammeret (F1) med de medfølgende 3 skruer og skru afdækningspladen (E1) fast udvendigt på automatikkassetens låg (D1).
5. Før løftetråden (B3) igennem hullet (D2) i automatikkassetens låg (D1). Automatikkassetens låg (D1) skal herefter skrues fast på automatikkassetten (A9). Skru låget fast i højre og venstre side (A10) med 2 stk. medfølgende skruer.
6. Før hullet i tætningspladen (D3) ned over løftetråden (A11) og læg den, så den lukker hullet (D2) i låget.
7. Flexslangen (B4) sættes på studsens (C1) og spændes fast med spændebåndet (B5). Husk at trække isoleringsstrømpen (B6) på flexslangen og fastgøre isoleringsstrømpen med kabelbinder (B7). Ved montage bagud gennem nederste friskluft hul (A8) skæres isoleringsstrømpen med en vinkel på ca. 30 grader (B8) for pænere montage.
8. **Ved frisklufttilslutning bag på brændeovnen – øverste friskluft hul – (A7):** Midt på bagpladen (A4) er der et laserskåret dæksel (A7). Dette dæksel skal klippes af med en skævbider (KUN hvis brændeovnen skal have frisklufttilslutning gennem det øverste friskluft hul – A7).
Ved frisklufttilslutning bag på brændeovnen – nederste friskluft hul – (A8): Bag på brændeovnen er der nederst et laserskåret dæksel (A8). Dette dæksel skal klippes af med en skævbider (KUN hvis brændeovnen skal have frisklufttilslutning gennem det nederste friskluft hul – A8).
Ved frisklufttilslutning gennem brændeovnens bund (F2): Under brændeovnen er der et laserskåret dæksel (F2). Dette dæksel skal knækkes af (KUN hvis brændeovnen skal have frisklufttilslutning gennem brændeovnens bund).
9. Monter bagpladen på brændeovnen.
10. Siderne skrues fast på brændeovnen igen. Toppladen og toppladens løsdele lægges tilbage på brændeovnen.

MONTERINGSANVISNING FÖR FÖRBRÄNNINGSLUFTSSYSTEM

HWAM 2630/HWAM 2640

1. Lyft av toppskivans lösdelar (A1) och toppskivan (A2) från braskaminen.
2. Lossa de två skruvarna (A3) och lyft av ryggplåten (A4) från braskaminen.
3. Ta av höger och vänster sida (A5) genom att lossa de två skruvarna (A6) längst upp på varje sida.
4. **Vid friskluftsanslutning på braskaminens baksida – översta friskluftshålet – (A7):** Skruva fast stosen (C1) på utsidan av automatikkassetten lock (D1) med de tre medföljande skruvarna och skruva fast täckplåten (E1) så att den försluter hålet under brännkammaren (F1).
Vid friskluftsanslutning på braskaminens baksida – nedersta friskluftshålet – (A8): Skruva fast stosen (C1) på hålet i airboxen under brännkammaren (F1) med de tre medföljande skruvarna och skruva fast täckplåten (E1) på utsidan av automatikkassetten lock (D1).
Vid friskluftsanslutning i braskaminens botten (F2): Skruva fast stosen (C1) över hålet under brännkammaren (F1) med de tre medföljande skruvarna och skruva fast täckplåten (E1) på utsidan av automatikkassetten lock (D1).
5. Dra lyftsnöret (A11) genom hålet (D2) i automatikkassetten lock. Skruva sedan fast automatikkassetten lock (D1) på automatikkassetten (A9). Skruva fast locket i höger och vänster sida (A10) med de två medföljande skruvarna.
6. Lägg ned tätningsplattan (D3) så att lyftsnöret (A11) går igenom hålet och så att hålet (D2) i locket försluts.
7. Sätt fast flexslangen (B4) på stosen (C1) och spänn fast den med slangklämman (B5). Kom ihåg att dra upp isolerstrumpan (B6) på flexslangen och fästa den med kabelbindare (B7). Vid montering bakåt genom det nedersta friskluftshålet (A8) ska isolerstrumpan klippas av i ca 30 graders vinkel (B8) för att få ett snyggare monteringsresultat.
8. **Vid friskluftsanslutning på braskaminens baksida – översta friskluftshålet – (A7):** Mitt på ryggplåten (A4) finns det en utstansad skiva (A7). Den här skivan (A7) ska klippas av (G1) med en avbitare (men BARA om braskaminen ska ha friskluftsanslutning genom det översta friskluftshålet – A7).
Vid friskluftsanslutning på braskaminens baksida – nedersta friskluftshålet – (A8): Längst ner på braskaminens baksida finns det en utstansad skiva (A8). Den här skivan (A8) ska klippas av med en avbitare (men BARA om braskaminen ska ha friskluftsanslutning genom det nedersta friskluftshålet – A8).
Vid friskluftsanslutning genom braskaminens botten (F2): På braskaminens undersida finns det en utstansad skiva (F2). Denna skiva ska du bryta av (men BARA om braskaminen ska ha friskluftsanslutning genom braskaminens botten).
9. Fäst ryggplåten på braskaminen.
10. Skruva fast sidorna på braskaminen igen. Lägg tillbaka toppskivan och toppskivans lösdelar på braskaminen.

MONTERINGSVEILEDNING FOR FORBRENNINGSLUFTSYSTEM

HWAM 2630/HWAM 2640

1. Løft topp-platens løsdeler (A1) og topp-platen (A2) av ovnen.
2. Skru av de to skruene (A3) og løft bakplaten (A4) bort fra ovnen.
3. Avmonter høyre og venstre side (A5) ved å løsne de to skruene (A6) øverst på hver side.
4. **Ved frisklufttilslutning bak på ovnen – øverste friskluftshull – (A7):** Skru stussen (C1) fast utvendig på automatikk-kassettsens lokk (D1) med de medfølgende tre skruene og skru avdekningsplaten (E1) fast slik at den lukker hullet under brennkammeret (F1).
Ved frisklufttilslutning bak på ovnen – nederste friskluftshull – (A8): Skru stussen (C1) på hullet i luftboksen under brennkammeret (F1) med de medfølgende tre skruene og skru avdekningsplaten (E1) fast utvendig til automatikk-kassettsens lokk (D1).
Ved frisklufttilslutning i ovenns bunn (F2): Skru stussen (C1) på hullet i luftboksen under brennkammeret (F1) med de medfølgende tre skruene og skru avdekningsplaten (E1) fast utvendig til automatikk-kassettsens lokk (D1).
5. Før løftetråden (A11) gjennom hullet (D2) i lokket i automatikk-kassetten. Automatikk-kassettsens lokk (D1) skal deretter skrues fast på automatikk-kassetten (A9). Skru lokket fast i høyre og venstre side (A10) med de to medfølgende skruene.
6. Før hullet i tetningsplaten (D3) ned over løftetråden (A11) og legg den slik at den lukker hullet (D2) i lokket.
7. Flexslangen (B4) settes på stussen (C1) og spennes fast med spennebåndet (B5). Husk å trekke isoleringsstrømpen (B6) på flexslangen og feste isoleringsstrømpen med kabelbinder (B7). Ved montering bak gjennom nederste friskluftshull (A8) skjæres isoleringsstrømpen med en vinkel på ca. 30 grader (B8) for å få en penere montering.
8. **Ved frisklufttilslutning på baksiden av ovnen – øverste friskluftshull – (A7):** Nederst på bakplaten (A4) er det et laserskåret deksel (A7). Dette dekselet (A7) skal klippes av med en avbiter (G1). (KUN hvis ovnen skal ha frisklufttilslutning gjennom det øverste friskluftshullet – A7).
Ved frisklufttilslutning bak på ovnen – nederste friskluftshull – (A8):
 Bak på ovnen er det nederst et laserskåret deksel (A8). Dette dekselet (A8) skal klippes av med en avbiter (KUN hvis ovnen skal ha frisklufttilslutning gjennom det nederste friskluftshullet – A8).
Ved frisklufttilslutning gjennom ovenns bunn (F2): Under ovnen er det et laserskåret deksel (F2). Dette dekselet skal knekkes av (KUN hvis ovnen skal ha frisklufttilslutning gjennom ovenns bunn).
9. Monter bakplaten på ovnen.
10. Sidene skrues fast på ovnen igjen. Topplaten og topplatens løsdeler legges tilbake på ovnen.

EINBAUANLEITUNG FÜR DAS VERBRENNUNGSLUFTSYSTEM

HWAM 2630/HWAM 2640

1. Die losen Teile der Deckplatte (A1) und die Deckplatte des Kaminofens (A2) abnehmen.
2. Die 2 Schrauben (A3) abschrauben und die Rückwand (A4) vom Kaminofen abheben.
3. Das rechte und linke Seitenteil (A5) abmontieren, dazu an jeder Seite oben die 2 Schrauben (A6) lösen.
4. **Bei Frischluftzufuhr an der Rückseite des Kaminofens – oberste Frischluftöffnung – (A7):** Den Stützen (C1) mit den 3 mitgelieferten Schrauben außen an der Abdeckung der Automatik-kassette (D1) anschrauben und die Abdeckplatte (E1) so anschrauben, dass sie die Öffnung unter dem Feuerraum (F1) verschließt.
Bei Frischluftzufuhr an der Rückseite des Kaminofens – unterste Frischluftöffnung – (A8): Den Stützen (C1) mit den 3 mitgelieferten Schrauben auf die Öffnung in der Luftbox unter dem Feuerraum (F1) schrauben und die Abdeckplatte (E1) außen an der Abdeckung der Automatik-kassette (D1) anschrauben.
Bei Frischluftzufuhr am Boden des Kaminofens (F2): Den Stützen (C1) mit den 3 mitgeliefer-ten Schrauben auf die Öffnung unter dem Feuerraum (F1) schrauben und die Abdeckplatte (E1) außen an der Abdeckung der Automatik-kassette (D1) anschrauben.
5. Den Hebedraht (A11) durch die Öffnung (D2) in der Abdeckung der Automatik-kassette führen. Dann die Abdeckung der Automatik-kassette (D1) auf der Automatik-kassette (A9) festschrauben. Die Abdeckung mit 2 mitgelieferten Schrauben am rechten und linken Seitenteil (B2) befestigen.
6. Die Öffnung in der Dichtungsplatte (D3) über den Hebedraht (A11) führen und so einlegen, dass die Öffnung (D2) in der Abdeckung geschlossen wird.
7. Das Flexrohr (B4) auf den Stützen (C1) setzen und mit dem Spannband (B5) festspannen. Nicht vergessen, die Isolierummantelung (B6) über das Flexrohr zu ziehen und die Ummantelung mit Kabelbinder (B7) zu befestigen. Bei Montage an der Rückseite durch die untere Frischluftöffnung für eine elegantere Montage die Isolierummantelung (A8) in einem Winkel von 30 Grad (B8) zuschnei-den.
8. **Bei Frischluftzufuhr an der Rückseite des Kaminofens – oberste Frischluftöffnung – (A7):** In der Mitte der Rückwand (A4) befindet sich eine lasergeschnittene Verschlusskappe (A7). Diese Abdeckung (A7) mit einem Seitenschneider abschneiden (G1). (NUR wenn die Frischluftzufuhr des Kaminofens über die oberste Frischluftöffnung erfolgt – A7).
Bei Frischluftzufuhr an der Rückseite des Kaminofens – unterste Frischluftöffnung – (A8): An der Rückseite des Kaminofens befindet sich ganz unten eine lasergeschnittene Verschluss-kappe (A8). Diese Abdeckung mit einem Seitenschneider abschneiden (G1). (NUR wenn die Frischluftzufuhr des Kaminofens über die unterste Frischluftöffnung erfolgt – A8).
Bei Frischluftzufuhr durch den Boden des Kaminofens (F2): Unter dem Kaminofen befindet sich eine lasergeschnittene Verschlusskappe (F2). Diese Verschlusskappe muss ausgebrochen werden. (NUR wenn die Frischluftzufuhr des Kaminofens durch den Boden des Kaminofens erfolgt).
9. Die Rückwand am Kaminofen anbringen.
10. Die Seitenteile wieder an den Kaminofen anschrauben. Die Deckplatte und die losen Teile der Deckplatte wieder auf den Kaminofen legen.

ASSEMBLY INSTRUCTIONS FOR COMBUSTION AIR SYSTEM

HWAM 2630/HWAM 2640

1. Lift the loose parts (A1) and the top plate (A2) off the stove.
2. Loosen the two bolts (A3) and lift the rear plate (A4) away from the stove.
3. Remove the right and left sides (A5) by loosening the two bolts (A6) at the top of each side.
4. **Fresh air connection at the back of the stove – uppermost fresh air hole – (A7):** Bolt the connector bush (C1) to the outside of the cover of the automatic cassette (D1) with the three bolts supplied and attach the cover plate (E1) so that it closes the hole beneath the combustion chamber (F1).

Fresh air connection at the back of the stove – lowest fresh air hole – (A8): Fasten the connector bush (C1) the hole in the air box below the combustion chamber (F1) with the accompanying three screws and fasten the cover plate (E1) to the external side of the lid (D1) of the automatic cassette.

Fresh air connection at the bottom of the stove (F2): Bolt the connector bush (C1) to the hole beneath the combustion chamber (F1) with the three bolts supplied and attach the cover plate (E1) to the outside of the cover of the automatic cassette (D1).

5. Put the lifting wire (A11) through the hole (D2) in the cover of the automatic cassette. Then bolt the cover of the automatic cassette (D1) to the automatic cassette (A9). Bolt the cover on the right and left sides (A10) with the two bolts supplied.
6. Guide the hole in the sealing plate (D3) over the lifting wire (A11). When positioned correctly, the sealing plate will close the hole (D2) in the cover.
7. Place the flexi-hose (B4) on the connector bush (C1) and fasten with the clamp (B5). Remember to pull the insulation sleeve (B6) onto the flexi-hose and secure the insulation sleeve with a cable fastener (B7). For connection through the lowermost fresh air hole of the rear plate (A8), cut the insulation sleeve at an angle of 30 degrees (B8) for a nicer appearance.
8. **Fresh air connection at the back of the stove – uppermost fresh air hole – (A7):** There is a laser-cut cover plate (A7) at the bottom of the rear plate (A4). Cut (G1) this cover (A7) off with a diagonal cutting nipper (ONLY if the fresh air connection is to go through the uppermost fresh air hole – A7).

Fresh air connection at the back of the stove – lowest fresh air hole – (A8): There is a laser-cut cover plate (A8) at the back of the stove. Cut this cover (A8) off with a diagonal cutting nipper (ONLY if the fresh air connection is to go through the lowest fresh air hole – A8).

Fresh air connection through the bottom of the stove (F2): There is a laser-cut cover plate (F2) in the bottom of the stove. Break off this cover plate (ONLY if the fresh air connection is to go through the bottom of the stove).

9. Attach the rear plate to the stove.
10. Reattach the sides of the stove. Replace the loose parts and the top plate on the stove.

MONTAGE-INSTRUCTIES VOOR HET VERBRANDINGSLUCHTSYSTEEM

HWAM 2630/HWAM 2640

1. Til de losse onderdelen (A1) van de bovenplaat en de bovenplaat (A2) van de houtkachel.
2. Draai de 2 schroeven (A3) eruit en til de achterplaat (A4) van de houtkachel.
3. Demonteer de linker- en rechterkant (A5) door de 2 schroeven (A6) aan beide kanten bovenaan los te draaien.
4. **Bij een verseluchtaansluiting aan de achterkant van de houtkachel – bovenste verseluchtopening – (A7):** Schroef het verbindingsstuk (C1) vast aan de buitenkant van de kap (D1) van de automatische cassette met de 3 bijgeleverde schroeven en schroef de afdekplaat (E1) zodanig vast dat deze het gat onder de verbrandingskamer (F1) afsluit.
Bij een verseluchtaansluiting aan de achterkant van de houtkachel – onderste verseluchtopening – (A8): Schroef het verbindingsstuk (C1) op het gat in de luchtkast onder de verbrandingskamer (F1) met de 3 bijgeleverde schroeven en schroef de afdekplaat (E1) vast aan de buitenkant van de kap (D1) van de automatische cassette.
Bij een verseluchtaansluiting in de bodem van de houtkachel (F2): Schroef het verbindingsstuk (C1) op het gat onder de verbrandingskamer (F1) met de 3 bijgeleverde schroeven en schroef de afdekplaat (E1) vast aan de buitenkant van de kap (D1) van de automatische cassette.
5. Voer de hefdraad (A11) door het gat (D2) in de deksel van de automatische cassette. Schroef vervolgens de kap (D1) van de automatische cassette vast op de automatische cassette (A9). Schroef de kap links en rechts (A10) vast met 2 bijgeleverde schroeven.
6. Leid het gat in de afdichtingsplaat (D3) over de hefdraad (A11) naar beneden en plaats de afdichtingsplaat zodanig dat deze het gat (D2) in de kap afsluit.
7. Plaats de flexslang (B4) op het verbindingsstuk (C1) en zet deze vast met de spanband (B5). Vergeet niet de isolatiekous (B6) over de flexslang te trekken en de isolatiekous vast te zetten met een kabelbinder (B7). Bij montage aan de achterkant door de onderste verseluchtopening (A8) moet een hoek van ca. 30 graden van de isolatiekous (B8) worden afgesneden voor een nettere montage.
8. **Bij een verseluchtaansluiting aan de achterkant van de houtkachel – bovenste verseluchtopening – (A7):** Midden op de achterplaat (A4) bevindt zich een met laser gemarkeerde afdekplaat (A7). Deze afdekplaat moet worden uitgeknipt met een kniptang. (UITSLUITEND als de houtkachel wordt voorzien van een verseluchtaansluiting door de bovenste verseluchtopening – A7).
Bij een verseluchtaansluiting aan de achterkant van de houtkachel – onderste verseluchtopening – (A8): Aan de achterkant van de houtkachel zit aan de onderkant een lasergesneden deksel (A8). Deze afdekplaat moet worden uitgeknipt met een kniptang. (UITSLUITEND als de houtkachel wordt voorzien van een verseluchtaansluiting door de onderste verseluchtopening – A8).
Bij een verseluchtaansluiting door de bodem van de houtkachel (F2): Onder de houtkachel zit een lasergesneden deksel (F2). Breek dit deksel weg (UITSLUITEND als de houtkachel wordt voorzien van een verseluchtaansluiting door de bodem).
9. Monteer de achterplaat op de houtkachel.
10. Schroef de zijkanalen weer vast op de houtkachel. Plaats de bovenplaat en de losse onderdelen van de bovenplaat weer op de houtkachel.

GUIDE D'INSTALLATION DU SYSTÈME À AIR DE COMBUSTION

HWAM 2630/HWAM 2640

1. Soulevez du poêle la plaque du haut (A1) et les accessoires (A2).
2. Desserrez les 2 vis (A3) et retirez la plaque arrière (A4) du poêle.
3. Démontez les plaques de droite et de gauche (A5) en desserrant les 2 vis (A6) en haut de chaque côté.
4. **Raccordement d'air frais à l'arrière du poêle, orifice d'air frais par le haut – (A7) :** Vissez le raccord (C1) sur le couvercle de la cassette de l'automatique (D1) à l'aide des 3 vis fournies et fixez la plaque de couverture (E1) de sorte à fermer l'orifice sous la chambre de combustion (F1).
Raccordement d'air frais à l'arrière du poêle, orifice d'air frais par le bas – (A8) : Vissez le raccord (C1) dans l'orifice de l'airbox sous la chambre de combustion (F1) à l'aide des 3 vis fournies et fixez la plaque de couverture (E1) sur le couvercle de la cassette de l'automatique (D1).
Raccordement d'air frais au fond du poêle (F2) : Vissez le raccord (C1) dans l'orifice sous la chambre de combustion (F1) à l'aide des 3 vis fournies et fixez la plaque de couverture (E1) sur le couvercle de la cassette de l'automatique (D1).
5. Passer le fil de levage (A11) à travers l'orifice (D2) du couvercle de la cassette de l'automatique. Fixez alors le couvercle (D1) sur la cassette contenant l'automatique (A9). Fixez le couvercle à droite et à gauche (A10) avec les 2 vis fournies.
6. Posez la plaque d'étanchéité (D3) en faisant passer le câble de levage (A11) par l'orifice et en veillant à bien fermer l'orifice (D2) du couvercle.
7. Passez le flexible (B4) sur le raccord (C1) et fixez-le avec la bague de serrage (B5). N'oubliez pas de glisser la gaine isolante (B6) sur le flexible et de la fixer avec un serre-câbles (B7). Pour obtenir un travail net à l'arrière quand le montage se fait à travers l'orifice d'air frais par le bas (A8), taillez la gaine isolante sur un angle d'environ 30 ° (B8).
8. **Raccordement d'air frais à l'arrière du poêle, orifice d'air frais par le haut – (A7) :** Tout en bas de la plaque arrière (A4) il y a un couvercle découpé au laser (A7). Découper (A7) ce panneau avec une pince (G1) . (MAIS SEULEMENT si le raccordement d'air frais se fait à travers l'orifice du haut –A7).
Raccordement d'air frais à l'arrière du poêle, orifice d'air frais par le bas – (A8) : A l'arrière du poêle, il y a en bas un couvercle précoupé au laser (A8). Découper ce panneau avec une pince. (MAIS SEULEMENT si le raccordement d'air frais se fait à travers l'orifice du bas –A8).
Raccordement d'air frais au fond du poêle (F2) : Sous le poêle, il y a un couvercle précoupé au laser (F2). Brisez ce couvercle (MAIS SEULEMENT si le raccordement d'air frais se fait à travers le fond du poêle).
9. Montez la plaque arrière sur le poêle.
10. Remontez les plaques latérales sur le poêle. Remettez en place sur le poêle la plaque du haut et les accessoires de la plaque du haut.

ISTRUZIONI DI MONTAGGIO DEL KIT DELL'ARIA DI COMBUSTIONE

HWAM 2630/HWAM 2640

1. Sollevare i componenti amovibili (A1) del top e il top stesso (A2) dalla stufa.
2. Svitare le 2 viti (A3) e sollevare il pannello posteriore (A4) dalla stufa.
3. Smontare la fiancata destra e quella sinistra (A5) allentando le 2 viti (A6) in alto su ciascuna fiancata.
4. **Sistema di aerazione esterna sul retro della stufa – foro di aerazione superiore – (A7):** Avvitare il raccordo (C1) sull'esterno del coperchio (D1) della cassetta del dispositivo automatico per mezzo delle 3 viti in dotazione e avvitare la piastrina di copertura (E1) sul foro presente sotto la camera di combustione (F1) chiudendolo completamente.

Sistema di aerazione esterna sul retro della stufa – foro di aerazione inferiore – (A8): Avvitare il raccordo (C1) sul foro presente nella cassetta dell'aria sotto la camera di combustione (F1) per mezzo delle 3 viti in dotazione e avvitare la piastrina di copertura (E1) sull'esterno del coperchio (D1) della cassetta del dispositivo automatico.

Sistema di aerazione esterna sulla base della stufa (F2): Avvitare il raccordo (C1) sul foro presente nella cassetta dell'aria sotto la camera di combustione (F1) per mezzo delle 3 viti in dotazione e avvitare la piastrina di copertura (E1) sull'esterno del coperchio (D1) della cassetta del dispositivo automatico.

5. Inserire il cavo di sollevamento (A11) attraverso il foro (D2) sullo sportello della cassetta del dispositivo automatico. Avvitare il coperchio (D1) della cassetta del dispositivo automatico sulla cassetta stessa (A9). Avvitare il coperchio sul lato destro e sul lato sinistro (A10) per mezzo delle 2 viti in dotazione.
6. Posizionare il pannello di chiusura (D3) in modo da introdurre il cavo di sollevamento (A11) nel foro sul pannello stesso e chiudere il foro (D2) sul coperchio.
7. Applicare il tubo flessibile (B4) sul raccordo (C1) e fissare con l'apposita fascetta (B5). Ricordare di tirare la guaina isolante (B6) sul tubo flessibile e di fissarla per mezzo del serracavi (B7). In caso di montaggio posteriore attraverso il foro di aerazione inferiore (A8) tagliare la guaina isolante con un angolo di circa 30 gradi (B8) per un montaggio più ordinato.
8. **Sistema di aerazione esterna sul retro della stufa – foro di aerazione superiore – (A7):** Al centro del pannello posteriore (A4) è ricavato un coperchio tagliato al laser (A7). Questo coperchio deve essere ritagliato (G1) per mezzo di una taglierina. (SOLO se si prevede di installare il sistema di aerazione esterna attraverso il foro di aerazione superiore – A7).
Sistema di aerazione esterna sul retro della stufa – foro di aerazione inferiore – (A8): Sul retro della stufa è ricavato un coperchio tagliato al laser (A8). Questo coperchio deve essere ritagliato per mezzo di una taglierina. (SOLO se si prevede di installare il sistema di aerazione esterna attraverso il foro di aerazione inferiore – A8).
Sistema di aerazione esterna attraverso la base della stufa (F2): Sotto la stufa è ricavato un coperchio tagliato al laser (F2). Esso può essere rimosso (SOLO se si prevede di installare il sistema di aerazione esterna attraverso la base della stufa).
9. Montare il pannello posteriore sulla stufa.
10. Avvitare nuovamente le fiancate. Montare nuovamente il top e i relativi componenti amovibili.

INSTRUCCIONES DE MONTAJE DEL SISTEMA DE AIRE DE COMBUSTIÓN

HWAM 2630/HWAM 2640

1. Retirar la placa superior (A2) con sus piezas sueltas (A1) de la estufa.
2. Sacar los 2 tornillos (A3) y levantar la placa trasera (A4) hasta apartarla de la estufa.
3. Desmontar los laterales derecho e izquierdo (A5) aflojando los 2 tornillos (A6) que llevan arriba.
4. **Conexión de aire fresco a la estufa por detrás, agujero superior para el aire fresco (A7):** Sujetar el racor (C1) por el lado exterior de la tapa del panel del sistema automático (D1) con los 3 tornillos provistos y fijar la cubierta (E1) de modo que tape el agujero de debajo de la cámara de combustión (F1).

Conexión de aire fresco a la estufa por detrás, agujero inferior para el aire fresco (A8): Fijar el racor (C1) con los 3 tornillos provistos en el agujero de la airbox debajo de la cámara de combustión (F1) y atornillar la cubierta (E1) al lado exterior de la tapa del panel del sistema automático (D1).

Conexión de aire fresco a la estufa por la base (F2): Sujetar el racor (C1) en el agujero de debajo de la cámara de combustión (F1) con los 3 tornillos provistos y fijar la cubierta (E1) por el lado exterior de la tapa del panel del sistema automático (D1).

5. Pasar el hilo de elevación (A11) a través del orificio (D2) de la tapa de la caja del automatismo. Seguidamente, fijar la tapa (D1) del panel del sistema automático en el panel (A9). Sujetar la tapa por la derecha y la izquierda (A10) con los 2 tornillos provistos.
6. Colocar la placa de estanqueidad (D3) haciendo pasar el cable de elevación (A11) por su agujero, de modo que la placa cubra el agujero (D2) de la tapa.
7. Colocar el tubo flexible (B4) en el racor (C1) y fijarlo con la abrazadera ajustable (B5). Deslizar el manguito de aislamiento (B6) por el tubo flexible y sujetarlo con lazos de fijación (B7). Si el montaje se realiza por detrás de la estufa, a través del agujero inferior de aire fresco (A8), cortar el manguito de aislamiento en un ángulo de unos 30 grados (B8) para que el montaje quede mejor.
8. **Conexión de aire fresco a la estufa por detrás, agujero superior para el aire fresco (A7):** Abajo de la placa trasera (A4) hay una tapa cortada con láser (A7). Cortar (G1) el panel (A7) con una pinza. (SOLO en las estufas donde la conexión de aire fresco se realiza por el agujero superior).

Conexión de aire fresco a la estufa por detrás, agujero inferior para el aire fresco (A8): Detrás de la estufa hay una tapa cortada con láser (A8) en la parte inferior. Cortar el panel con una pinza. (SOLO en las estufas donde la conexión de aire fresco se realiza por el agujero inferior (A8)).

Conexión de aire fresco a la estufa por la base (F2): Por debajo de la estufa hay una tapa cortada con láser (F2). Romper la tapa SOLO en las estufas donde la conexión de aire fresco se realiza por la base.

9. Montar la placa trasera en la estufa.
10. Volver a fijar los laterales a la estufa. Colocar de nuevo la placa superior y las piezas sueltas que la integran en la estufa.