



# Installatie- en gebruikshandleiding

## selection-houtkachels





## VOORWOORD – KWALITEITSFILOSOFIE

U hebt gekozen voor een SPARTHERM-houtkachel en wij danken u hartelijk voor uw vertrouwen. In een wereld van overvloed en massaproductie verbinden wij onze naam aan het motto: "Hoge technische kwaliteit gecombineerd met actueel design en uitstekende service voor onze klanten, die hierdoor tevreden zijn en ons verder aanbevelen." Wij bieden u samen met onze handelspartners eerste klas producten die u emotioneel raken en gevoelens van geborgenheid en behaaglijkheid oproepen. Om dit goed te laten verlopen, raden wij u aan de gebruikshandleiding aandachtig te lezen, zodat u snel en volledig vertrouwd raakt met uw houtkachel. Naast informatie over de bediening bevat deze handleiding belangrijke onderhouds- en bedieningsaanwijzingen voor uw veiligheid en het waardebehoud van uw houtkachel, en ook waardevolle tips en ondersteunende informatie.

Verder laten wij u zien, hoe u uw houtkachel milieubewust kunt gebruiken. Als u nog vragen hebt, neem dan contact op met uw leverancier.

Wij wensen u steeds een mooi vuur!

Uw SPARTHERM team,

G.M. Rokossa

# OVERZICHT MONTAGE- EN GEBRUIKSHANDLEIDING // SELECTION-HOUTKACHELS

1. Algemene informatie	4	3. Gebruikshandleiding	25	6.2 Bekleding van de verbrandingskamer	36
1.1 Gecontroleerde kwaliteit	4	3.1. Algemene aanwijzingen bij de bediening	25	6.3 Onderhoud	39
1.1.1 Leveringsomvang	4	3.2 S-Thermatik Mini	26	6.3.1 Smeerhandleiding voor deursluitingen met Smartclose	39
1.1.2 Transportschade	4	3.2.1 Ingebruikname van de S-Thermatik Mini	26	6.3.2 Onderhoud van de waterwarmtewisselaar	
2. Montagehandleiding	5	3.2.2 Functiecontrole van de S-Thermatik Mini	27	SENSO M H <sub>2</sub> O / PIKO H <sub>2</sub> O	40
2.1 Basiseisen voor de opstelling	5	3.3 Werking van het draaionderstel	28	6.3.3 Ontluchten van de waterwarmtewisselaar	
2.1.1 Opstellocatie	5	3.4 Typeplaatje	29	SENSO M H <sub>2</sub> O / PIKO H <sub>2</sub> O	40
2.1.2 Meervoudige aansluiting	6	3.5 Bediening van de waterwarmtewisselaar		6.4 Reiniging van de waterwarmtewisselaar	
2.2. Transport- en uitlijnhulp	6	Senso H <sub>2</sub> O / PIKO H <sub>2</sub> O	29	SENSO M H <sub>2</sub> O / PIKO H <sub>2</sub> O	40
2.3. Opstelling/montage	6	4. Verbranding	29	6.5 Deurmechaniek SENSO S RLU	41
2.3.1 Richting van gasafvoer wijzigen	8	4.1 Eerste inbedrijfstelling	29	7. Probleemoplossing	43
2.3.2 Verbrandingsluchttoevoer	9	4.1.1 Verbrandingsluchtregeling	30	7.1 Waterwarmtewisselaar SENSO M H <sub>2</sub> O / PIKO H <sub>2</sub> O	45
2.3.2.1 afhankelijk van kamerlucht	9	4.2 Aansteken/branden	31	8. Algemene garantievoorwaarden	45
2.3.2.2 afzonderlijke verbrandingsluchttoevoer	10	4.2.1 Hout bijvullen	31	8.1 Toepassingsbereik	45
2.3.2.3 onafhankelijk van kamerlucht	13	4.2.2 Bijvulhoeveelheid hout per uur	32	8.2 Algemene informatie	46
2.3.3 Brandbeveiliging	14	4.3 Warmtecapaciteitsregeling	32	8.3 Garantieperiode	46
2.3.4 Afsluitinrichting	18	4.4 Ruimteverwarmingsvermogen	32	8.4 Functievoorwaarden voor de garantie	46
2.3.5 Verbindingsstuk	18	4.5 Verwarmen in de overgangstijd/ongunstige weersomstandigheden	33	8.5 Garantie-uitsluiting	46
2.3.6 Montage van warmteopslagstenen op top	18	4.6 Schoorsteenbrand	33	8.6 Oplossen van storingen / onderhoud	47
2.3.7 Installatie van watervoerende componenten van SENSO M H <sub>2</sub> O / PIKO H <sub>2</sub> O	20	5. Brandstof	33	8.7 Verlenging van de garantieperiode	47
2.3.7.1 Aansluitingen van SENSO M H <sub>2</sub> O / PIKO H <sub>2</sub> O	20	5.1 CO <sub>2</sub> -neutraliteit	33	8.8 Vervangingsonderdelen	47
2.3.7.2 Basiseis voor de installatie	20	5.1.1 Houtopslag	34	8.9 Aansprakelijkheid	47
2.3.7.3 Thermische afvoerbeveiliging (TAS)	21	5.2 Uw bijdrage aan milieubescherming	34	8.10 Opmerking	47
2.3.7.4 Thermische pompregeling	22	6. Reiniging en onderhoud	34	9. Technische gegevens	47
2.3.7.5 Elektrische aansluiting	22	6.1 Reiniging verbrandingskamer/bekleding	34	10. Rapport van ingebruikname	52
2.3.7.6 Integratie in een verwarmingsinstallatie	23				
2.3.7.7 Retourtemperatuurverhoging	25				

# 1. ALGEMENE INFORMATIE

Overleg met een vakman of dealer voordat uw houtkachel wordt opgesteld en geïnstalleerd. Hij kan u adviseren over bouwkundige voorschriften en de geschiktheid van uw schoorsteen en een inspectie van de geïnstalleerde kachel uitvoeren. De schoorsteenberekening vindt plaats in overeenstemming met DIN EN 13384 met de in deze handleiding („9. Technische gegevens“ op pagina 46) aangegeven waarden.

Belangrijk voor kleine kinderen, ouderen of personen met lichamelijke gebreken: zoals bij alle verwarmingsapparatuur is het zinvol om veiligheidsvoorzieningen voor deze categorie personen aan te brengen, omdat de ruit en ook de bekledingselementen van de houtkachel zeer heet kunnen worden.

➔ Gevaar voor verbranden! ⬅

Laat de brandende of net uitdovende houtkachel nooit achter zonder toezicht. In principe mag de houtkachel niet langere tijd zonder toezicht worden gebruikt.

**De meegeleverde hittewerende handschoen dient uitsluitend als hittebescherming bij het bedienen van de houdgreep en de koude hand. De handschoen is niet vuurbestendig!**

Nationale en Europese normen, de landelijke en plaatselijke richtlijnen en voorschriften, en in het bijzonder de geldende stookverordening in uw regio moeten in acht worden genomen bij de plaatsing en het gebruik van de houtkachel en de aansluiting op de schoorsteen.

In principe moet de deur van de houtkachel tijdens het gebruik gesloten zijn. Wijzigingen in de sluitinrichting zijn niet toegestaan.

## 1.1 GECONTROLEERDE KWALITEIT

**ONZE HOUTKACHELS ZIJN GECONTROLEERD VOLGENS DE NORM DIN EN 13240. DE PRESTATIEVERKLARING KUNT U BEKIJKEN EN VERKRIJGEN OP [WWW.SPARTHERM.COM](http://WWW.SPARTHERM.COM)**

De verbrandingskamer van deze houtkachels heeft een zelfsluitende deur, zodat de deur alleen geopend is wanneer de stookinrichting wordt bediend (bijvoorbeeld voor reiniging van de verbrandingskamer of het aanvullen van brandstof). Manipulatie van het sluitmechanisme is om veiligheidsredenen niet geoorloofd en leidt ertoe dat de garantie en het gebruiksrecht vervallen. De garantie en het gebruiksrecht vervallen ook wanneer de houtkachel op andere onderdelen door de klant technisch wordt aangepast.

### 1.1.1 LEVERINGSOMVANG

- Stookkamer van vermiculiet / chamotte
- Primaire en secundaire beluchting
- Uittrekbare aslade en asrooster (niet alle modellen)
- Zelfsluitende deur van de verbrandingskamer met tegen hoge temperatuur bestendige ruit van keramisch glas
- Handschoen met hittebescherming\*
- Typeplaatje („3.4 Typeplaatje“ op pagina 29)
- Levering voorgeassembleerd in een transportvriendelijke wegwerpdoosverpakking
- Warmteopslagstenen (alleen bij CUBO M, PIKO M, SENSO L (optioneel), PASSO M, STOVO M)
- Pompthermostaat, thermische afvoerbeveiliging ¾", ontluichtingsventiel (alleen bij Senso M H<sub>2</sub>O, PIKO H<sub>2</sub>O)
- Geïntegreerd reinigingssysteem met bedieningshendel (alleen bij PIKO H<sub>2</sub>O)

## 1.1.2 TRANSPORTSCHADE

De goederen **onmiddellijk** bij de levering controleren (zichtcontrole). Vermeld eventuele beschadigingen op de leverbon en informeer vervolgens de kachelsmid. Bescherm de zichtbare delen van de kachel bij het plaatsen tegen vervuiling en beschadigingen. Voor het transport van uw kachel mogen alleen goedgekeurde transportmiddelen met voldoende draagvermogen worden gebruikt.

Voor een veilig en probleemloos transport dienen de volgende punten in acht te worden genomen:

- De kachel mag alleen rechtop of enigszins schuin achteroverhellend (leunend op de achterzijde) worden vervoerd!
- Als een steekwagen wordt gebruikt voor transport, mag de houtkachel alleen met de rug ernaar toe op worden geplaatst.

## 2. MONTAGEHANDLEIDING

Uw houtkachel moet door een vakman worden geplaatst en geïnstalleerd. Voordat de kachel wordt geplaatst en geïnstalleerd, dient u een vakman te raadplegen over de geschiktheid van de schoorsteen, de installatieplaats van de kachel en eventuele andere kwesties.

### 2.1 BASISSEISSEN VOOR DE OPSTELLING

Bij de installatie, de aansluiting en het gebruik van de houtkachel moeten alle betreffende nationale en Europese normen en de plaatselijke voorschriften (DIN, DIN EN, regionale bouwverordeningen, stookverordeningen, enzovoort) in acht worden genomen en worden toegepast. Hieronder volgen relevante regelingen, maar deze lijst is mogelijk niet volledig.

**FeuVo:** stookverordening van de regio

**LBO:** landelijke bouwverordening, resp. brandweerpreventievoorschriften van de

**VKF:** VKF (Zwitserland)

**LRV:** (Zwitserland)

**1. BlmschV:** eerste niveau van de verordening voor de uitvoering van de Duitse Wet Luchtkwaliteit

**TROL:** brancheregels voor de aanleg van haarden en luchtverwarmingsinstallaties (ZVSHK)

**DIN 1298 / EN 1856:** verbindingstukken voor stookinstallaties

**DIN EN 13240:** met vaste brandstof gestookte kachels/ruimteverwarmingen

**DIN 18896: verbrandingsinstallaties** voor vaste brandstoffen. Technische regels

voor installatie en gebruik

**DIN EN 13384:** berekeningsmethoden voor rookgasinstallaties

**DIN 18160-1/2:** rookgasinstallaties / huisschoorstenen

**DIN 4751 / DIN EN 12828:** verwarmingssystemen in gebouwen – ontwerp voor watervoerende verwarmingssystemen

**VDI 2035:** waterbehandeling voor verwarmingssystemen

**Art. 15a:** B-VG (Oostenrijk)

Stookinrichtingen mogen alleen in ruimtes en op plekken worden geïnstalleerd waarbij geen gevaren ontstaan door de ligging, bouwtechnische omstandigheden of gebruikswijze. Het grondoppervlak van de opstelruimte moet dusdanig uitgevoerd en groot zijn, dat de stookinrichting doelmatig en volgens de voorschriften kan worden gebruikt.

### 2.1.1 OPSTELLOCATIE

Uw houtkachel mag niet worden geplaatst:

1. in trappenhuisen, met uitzondering van woongebouwen met niet meer dan twee appartementen;
2. in algemeen toegankelijke gangen.
3. in garages.
4. in vertrekken of appartementen die door airconditioning of heteluchtverwarming met behulp van ventilatoren worden ontlucht, tenzij een risicoloze werking; van de kachel gegarandeerd is;

5. in vertrekken waar licht ontvlambare of explosieve stoffen of mengsels in zulke hoeveelheden worden verwerkt, opgeslagen of vervaardigd dat door ontsteking of ontploffing gevaren kunnen ontstaan.

Houtkachels mogen onafhankelijk van kamerlucht in kamers, huizen of gebruiksruimten van vergelijkbare grootte worden geïnstalleerd waar lucht door middel van ventilatoren (zoals airco- of heteluchtverwarmingsinstallaties) wordt afgezogen. De voorwaarde is dat de onderdrukapparaten geen onderdruk > 8 Pa genereren.

**Voor houtkachels die onafhankelijk zijn van kamerlucht, geldt:**

meervoudig gebruik van de schoorsteen is niet toegestaan!

## 2.2. TRANSPORT- EN UITLIJNHULP

De Spartherm-houtkachels Moro en Noto met geïntegreerde transport- en uitlijnhulp bieden de mogelijkheid om de houtkachel met weinig inspanning op te stellen en snel uit te lijnen.

Daartoe moeten de stelvoetjes voor uitlijnen van de houtkachel in de bodem van het houtvak helemaal naar binnen worden gedraaid.

Nadat de stelvoetjes naar binnen zijn gedraaid, rust het hele gewicht van de houtkachel op de transportwielen in het onderstel. Het is dan mogelijk om de houtkachel heen en weer te bewegen. Let daarbij op dat de aangebrachte natuurstenen elementen niet verschuiven of van de houtkachel vallen! Wanneer de houtkachel op zijn plaats staat, draait u de stelvoetjes naar buiten en zorgt u dat de houtkachel stevig staat.

**Let op!** De transport- en uitlijnhulp mogen alleen worden gebruikt op een voldoende draagkrachtige ondergrond. Zachte, kwetsbare ondergronden



Moro



Noto

kunnen door de hoge vlakdruk van de transportwielen worden beschadigd.

## 2.3. OPSTELLING/MONTAGE

Uw houtkachel mag uitsluitend op vloeren met voldoende draagkracht worden geïnstalleerd. Houd daarbij rekening met het totaalgewicht („9. Technische gegevens“ op pagina 46)! De draagkracht moet eventueel door een voldoende dikke bekleding (gewichtsverdeling) worden gegarandeerd.

Neem bij uw keuze van een plaats voor de kachel ook de noodzakelijke maatregelen voor brandpreventie op de vloer in acht. („2.3.3 Brandbeveiliging“ op pagina 14)

**Standvastigheid "9. Technische gegevens" op pagina 6**

Houtkachels van een hoog type en erop geplaatste warmteopslagstenen zijn topzwaar en moeten daarom worden beveiligd tegen onvoorzien kantelen.

De houtkachel wordt met inachtneming van de veiligheidsafstanden („2.3.3 Brandbeveiliging“ op pagina 14) op de vloer geplaatst en horizontaal uitgelijnd. De stelvoetjes kunnen in hoogte worden versteld.

**Bochtstuk voor rookgasafvoer**

Als u de houtkachel installeert met het bij ons verkrijgbare bochtstuk voor rookgasafvoer, vindt u hieronder de specifieke afmetingen voor de aansluit-hoogte voor de houtkachel.

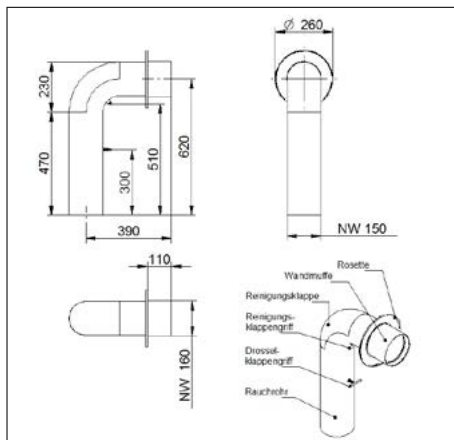
Uitvoering van bochtstuk voor rookgasafvoer in kleur					
Bestelnr.	Ongecoat	Zwart	Grafiet	Terra	Parel
	-	1017770	1017769	1017772	1017771

**Afmeting A:** hoogte van aansluiting voor rookgasafvoer bij uitgang achter

**Afmeting B:** hoogte van aansluiting voor rookgasafvoer bij toepassing van bochtstuk voor afvoer

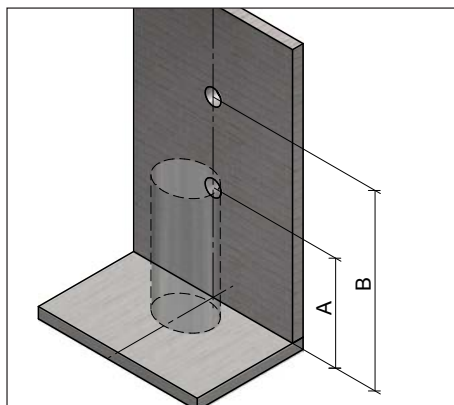
### 2.3.1 RICHTING VAN GASAFVOER WIJZIGEN

De houtkachel is bij levering voorbereid op aansluiting van de gasafvoer aan de bovenkant. Afhangend van het model kan de aansluitpositie voor



Afb. 1a

de gasafvoer naar de achterkant, zijkant of de hoek worden verplaatst. Wanneer de aansluitpositie van de gasafvoer wordt gewijzigd, moeten de volgende montagestappen worden gevolgd:



Afb. 1b

Houtkachel	Gat Ø 150 mm	
	A in mm	B in mm
<b>Stovo</b>		
Stovo S	990	1682
Stovo S plus	990	1682
Stovo M	990	1682
Stovo L	990	1682
Stovo L plus	990	1682
<b>Sino</b>		
Sino L	1091	1837
Sino City	1091	1837
Moro	1070	1844
Noto	924	1665
<b>Senso</b>		
Senso S	916	1639
Senso S RLU	916	1639
Senso M H2O	1157	1906
Senso L	1138	1882
Senso L 2015	1172	1916
<b>Passo</b>		
Passo XS	958	1719
Passo XS RLU	958	1719
Passo S	1147	2015
Passo M	1248	2215
Passo L	1383	2115

Passo S 2015	1282	1880
Passo M 2015	1247	2215
Passo L 2015	1382	1980
<b>Piko</b>		
Piko S	973	1712
Piko M / L	1113	1852
Piko M / L met houtbewaarkap	1113	1852
Piko S RLU	973	1739
Piko M RLU	1113	1852
Piko M RLU met houtbewaarkap	**	**
Piko L RLU	1253	2019
Piko L RLU met houtbewaarkap	**	**
<b>Cubo</b>		
Cubo S	973	1712
Cubo M / L	1113	1852
Cubo M / L met houtopbergvak	1113	1852
Cubo S RLU	973	1739
Cubo M RLU	1113	1852
Cubo M RLU met houtopbergvak	**	**
Cubo L RLU	1253	2019
Cubo L RLU met houtopbergvak	**	**
<b>Redoro</b>		
Redoro S	1253	1992
Redoro M	1253	1992

\*\* Gegevens zijn nog niet bekend



## Voorbeeld van richtingswijziging van de gasafvoer naar achteren bij de Senso S

### Montage van boven naar achteren

Verwijder de bovenplaat (A) (afb. 1) voorzichtig van de houtkachel en leg deze op een veilige plaats terzijde. Let er bij het verwijderen op, dat de erop liggende blinde deksel (B) (afb. 1) niet valt en beschadigd raakt. Afhankelijk van het model moet de bovenplaat van de houtkachel ofwel naar boven eraf worden genomen of vooraf door parallelle verschuiving naar de voorzijde worden ontgrendeld (modelreeks Stovo).

Bij houtkachels met daarop geplaatste warmteopslagstenen (bijv. Cubo/Piko M (afb. 2) of een convectieluchtregeling (afb. 3) moeten deze componenten worden verwijderd („2.3.6 Montage van warmteopslagstenen on top“ op pagina 18).

Nadat de bovenplaat is verwijderd, wordt de op het kachelhuis vastgeschroefde gasafvoeraansluiting (C) (afb. 4) zichtbaar. Demonteer deze door de verzonken zeskantschroeven los te draaien (SW 13). Verwijder vervolgens de blinde deksel (D) (afb. 5) op de bekledingsplaat aan de achterkant om de afvoergasbuis door te voeren. Afhankelijk van het model moet hiervoor de perforering worden doorgebroken of moeten 2 bevestigingsschroeven worden losgedraaid.

De nu zichtbare blinde deksel (E) (afb. 6) moet met de verzonken schroefverbindingen (SW13) worden losgemaakt en worden vervangen door de vooraf gedemonteerde gasafvoeraansluiting (C) (afb. 4). Breng de gedemonteerde blinde deksel (E) aan op de bovenste afvoergasuitgang, zodat deze wordt afgesloten (afb. 7) (schroefverbinding SW13).

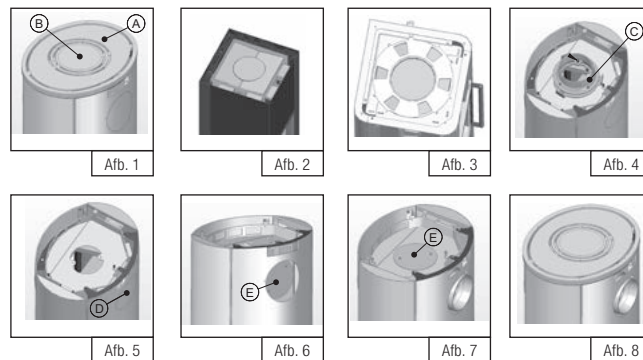
Controleer of de afdicthelementen onder de blinde deksel en de gasafvoeraansluiting goed zijn geplaatst en de openingen goed afsluiten. Na het vastschroeven bouwt u de optionele opslagelementen en convectieluchtschuif in omgekeerde volgorde van de demontage in en plaatst u de

bekledingselementen terug (afb. 8).

**Opmerking:** de montageschritten kunnen verschillen per model van de houtkachel.

### Speciale aanwijzingen bij model Piko H2O

Het model Piko H<sub>2</sub>O biedt naast afvoer aan de zijkant en bovenkant de mogelijkheid voor een verbinding op de hoek. Als de positie voor plaatsing van de houtkachel Piko H<sub>2</sub>O al in de planningsfase wordt bepaald, kan de houtka-



chel bij de fabriek worden besteld met een aangepaste, voormonteerde gasafvoeraansluiting.

Als de positie van de gasafvoeraansluiting ter plaatse aangepast moet worden, gaat u als volgt te werk:

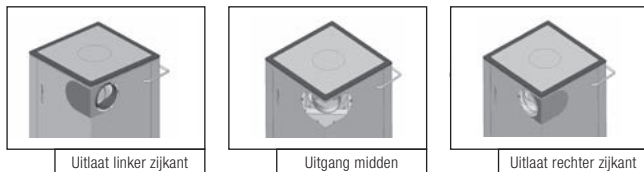
### Montage van boven naar achteren/opzij

De gasafvoeraansluiting kan aan de achterzijde op drie verschillende plaatsen worden aangesloten:

Verwijder de bovenplaat (A) (afb. 9) voorzichtig van de houtkachel en leg deze op een veilige plaats terzijde. Let er bij het verwijderen op, dat de erop liggende blinde deksel (B) (afb. 10) niet valt en beschadigd raakt.



Nadat de bovenplaat is verwijderd, wordt de op het kachelhuis vastgeschroefde gasafvoeraansluiting (C) (afb. 10) zichtbaar. Demonteer deze door de verzonken zeskantschroeven los te draaien (SW 13). Demonteer



nu de stalen afdekplaat aan de achterzijde (D) (afb. 10) met behulp van de schroefverbinding. Achter de stalen afdekplaat wordt een blinde afsluiting voor de gasafvoer aan de achterkant/zijkant zichtbaar (E) (afb. 11). Maak deze los.

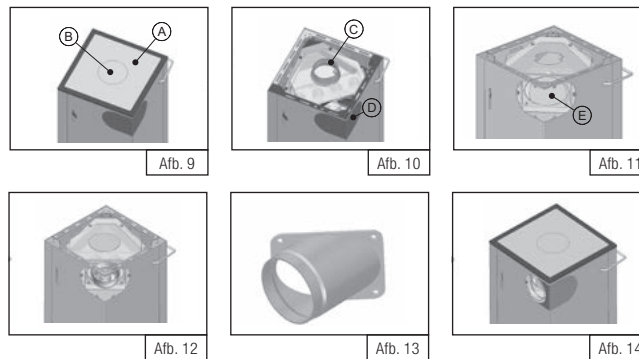
Monteer nu de gasafvoeraansluiting afhankelijk van de gewenste richting aan de rechter/linker zijkant of recht naar achteren. Voor aansluiting aan de rechter/linker zijkant wordt bij houtkachel Piko H<sub>2</sub>O (afb. 13) een afzonderlijke aansluitnippel geleverd. Voor de aansluiting aan de achterkant wordt de aansluitnippel aan de bovenkant gebruikt. Let er daarbij op, dat het onderliggende afdichtkoord goed is aangebracht en volledig afsluit.

De gedemonteerde blinde deksel (E) wordt vastgeschroefd zoals weergegeven in afb. 12 en dicht de gasafvoer aan de bovenkant af.

Tot slot sluit u de openingen van de bekleding aan de achterkant van de houtkachel af met de meegeleverde stalen afdekplaat en brengt u de bovenplaat aan (afb. 14).

### 2.3.2 VERBRANDINGSLUCHTTOEVOER

De verbrandingsluchttoevoer kan volgens „2.3.2.1 afhankelijk van kamerlucht“ en „2.3.2.3 onafhankelijk van kamerlucht“ op verschillende manieren worden uitgevoerd.



#### 2.3.2.1 AFHANKELIJK VAN KAMERLUCHT

Uw houtkachel onttrekt de verbrandingslucht aan het vertrek (van de kamerlucht afhankelijk gebruik). Er moet voor worden gezorgd, dat het vertrek van voldoende frisse lucht wordt voorzien (meer informatie in de nationale stookvoorschriften, DIN 18896, de vakregels, enz.). De installateur en de gebruiker moeten de toevoer van verse lucht controleren. Bij het plaatsen van meerdere haarden in één ruimte of wat betreft de luchtvoorziening samenhangende ruimten moet worden gezorgd voor voldoende verbrandingslucht. Bij afgedichte vensters en deuren (bijv. in combinatie met energiebesparende maatregelen) kan het zijn dat de toevoer van verse lucht onvoldoende wordt gewaarborgd. Hierdoor kan de trek van de houtkachel verslechteren. Dit kan uw gezondheid en eventueel ook uw veiligheid in gevaar brengen. Eventueel moet voor extra luchttoevoer een luchttoevoerklap nabij de houtkachel worden ingebouwd of een verbrandingsluchtleiding naar buiten („2.3.2.3 onafhankelijk van kamerlucht“) of naar een goed geventileerd vertrek (maar niet de verwarmingskamer) worden aangelegd. In het bijzonder moet worden gegarandeerd dat alle noodzakelijke verbrandingsluchtleidingen tijdens het gebruik van de stookinrichting open zijn. Bij gelijktijdig gebruik van een ventilatiesysteem (bijv. afzuigkappen, badkamerventilatie, enz.) in dezelfde ruimte of ruimten de houtkachel minder goed kan functioneren (en zelfs rook of rookgas in de woonkamer kan komen, ondanks dat de deur van

de verbrandingskamer gesloten is). Daarom is gelijktijdig gebruik van dergelijke apparatuur met de houtkachel niet toegestaan zonder de passende maatregelen („2.3.2.3 onafhankelijk van kamerlucht“)!)

### 2.3.2.2 AFZONDERLIJKE VERBRANDINGSLUCHTTOEVOER

De houtkachel kan afzonderlijk van verbrandingslucht worden voorzien. De afzonderlijke verbrandingsluchtaansluiting kan aan de achterkant van het apparaat of aan de onderkant worden aangebracht. Het verbindingsstuk is voorgeïnstalleerd en de bekleding kan hiervoor worden geopend. Bij aansluiting van een buisverbinding op de aansluitnippel voor verbrandingslucht kan de verbrandingslucht van buiten of uit andere ruimten (zoals de kelder) naar de houtkachel worden aangevoerd. Bij aansluiting van de houtkachel op een verbrandingsluchtleiding moeten de aanwijzingen van de TROL (brancheregels), van DIN 18896 enzovoort in acht worden genomen en worden toegepast.

**In het bijzonder moet worden gezorgd voor een afdoende diameter van de pijpleidingen. Als een draaionderstel wordt gebruikt, moet de aansluiting altijd flexibel zijn. De draaifunctie mag niet worden belemmerd.**

De verbrandingsluchtopeningen en -leidingen mogen niet worden afgesloten of geblokkeerd, wanneer niet door specifieke veiligheidsinrichtingen is gegarandeerd dat de kachel ook gesloten mag worden gebruikt. De diameter mag **niet** worden verkleind door een sluiting of een rooster. Deze maatregel is niet van toepassing op LAS-schoorstenen. Indien de leiding voor de verbrandingslucht uit het gebouw moet worden geleid, moet deze worden voorzien van een afsluitinrichting. Daarbij moet de stand van de afsluitinrichting aan de buitenzijde van de verbindingsleiding te zien zijn. Bij deze uitvoering moet de pijpleiding geïsoleerd zijn om condensvorming te vermijden. Bovendien moet de buis zo geïnstalleerd zijn, dat er geen water of andere stoffen in de houtkachel kunnen binnendringen en dat evt. optredende condensatie naar buiten kan wegvloeien. Conform de voorschriften moeten verbrandingsluchttoevoerleidingen in gebouwen met meer

dan twee volledige verdiepingen die brandwerende wanden overbruggen, zo worden gemaakt dat vuur en rook niet naar andere verdiepingen of brandsecties kunnen worden overgedragen. Leef de landspecifieke en plaatselijke brandbeschermingsbepalingen na!

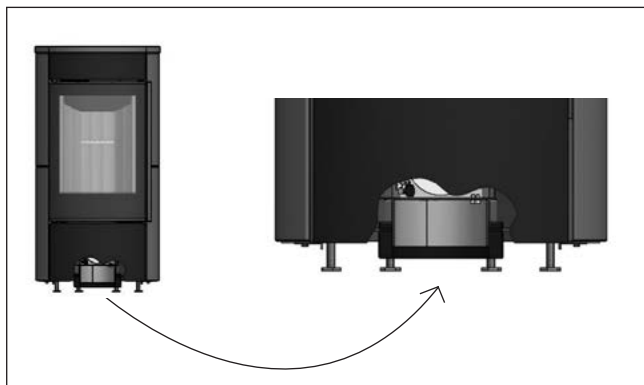
### SQC-VERBINDING SPARTHERM QUICK COUPLING - VERBINDING

#### **Compatibel met de volgende houtkachels:**

- Senso S
- Piko / Cubo S/M/L
- Passo XS
- Passo S/M/L
- Redoro S/M

De plaats waar de houtkachel wordt opgesteld, moet volgens de technische specificaties van het aanvoer kanaal/de aanvoeropening worden voorzien. Bij plaatsing direct tegen de wand moeten de verbrandingslucht- en afvoergaansluiting op hetzelfde niveau worden aangebracht. De houtkachel wordt met de gemonteerde SQC-verbinding en naar buiten gedraaide stelvoetjes geleverd. In deze toestand staat het verbindingsstuk vrij in de lucht en is er geen contact met de ondervloer. Daardoor kan de houtkachel zonder extra maatregelen met de gebruikelijke hulpmiddelen (bijv. een steekwagen) worden vervoerd.

### Voorbeeld met Senso S:

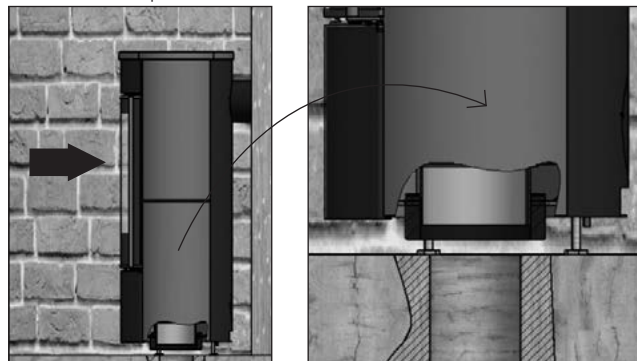


Transportstand met SQC-aansluiting

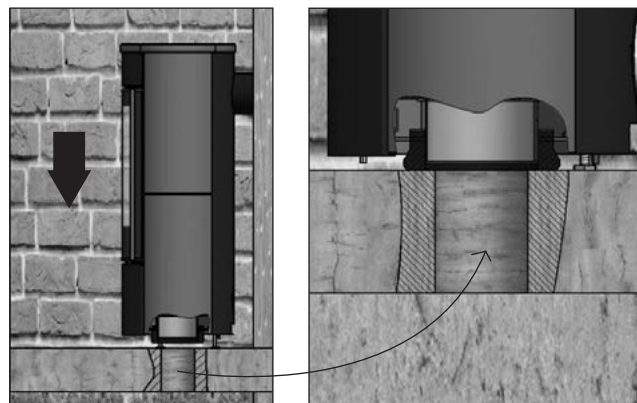
Afb. 15

### Montagevolgorde

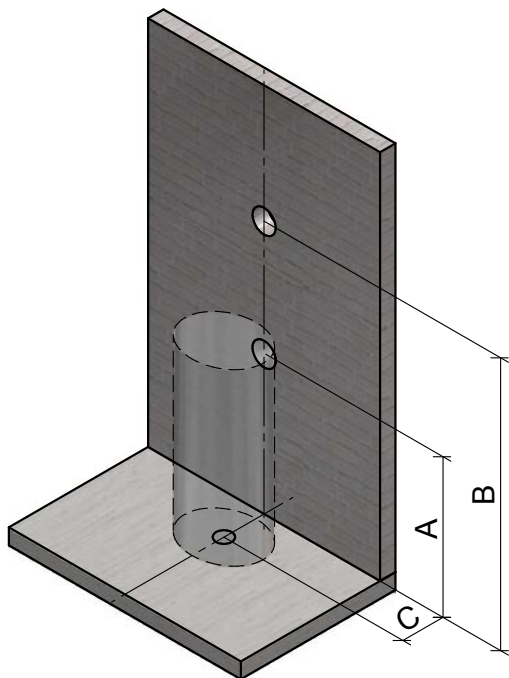
1. Plaats de houtkachel met naar buiten gedraaide stelvoetjes op zijn definitieve plaats.



2. Draai de stelvoetjes naar binnen om de houtkachel in te stellen op de nominale hoogte. Bij het dalen komt het SQC-verbindingstuk in contact met de ondergrond en wordt de aanvoeropening ter plaatse omsloten.



## Aansluitafmetingen van een houtkachel met SQC-verbinding



Afb. 16

**Afmeting A** en **afmeting B** zie punt „2.3. Opstelling/montage“ op pagina 6.

### **Afmeting C:**

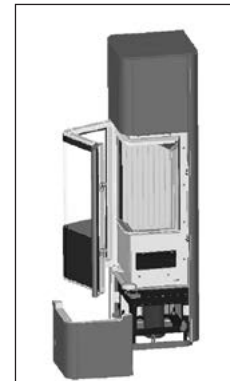
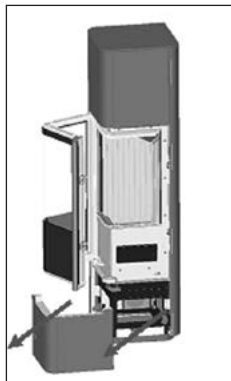
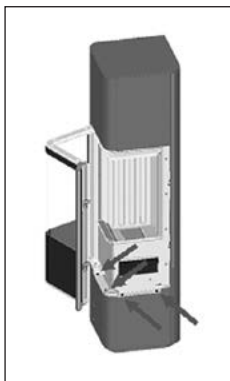
afstand van de plaatsingswand tot het midden van de luchtaanvoeropening.  
Neem de afmetingen van de rookgasafvoeraansluiting op de schoorsteen in acht!

Houtkachel	Bouwjaar	Bestelnr.	C in mm Gat Ø 100 mm	
			bij brandbare aanbouw wand	bij aanbouw- wand die niet beschermd hoeft te worden
Senso S	vanaf 11/2014	1033724	308	258
Passo XS		1033726	286	286
Passo S	vanaf 07/2015	1033727	340	290
Passo M		1034352	340	290
Passo L		1035352	340	290
Cubo S	vanaf 11/2014	1033728	303	252
Piko S		1033728	302	252
Cubo M		1033726	309	259
Piko M		1033726	309	259
Cubo L		1033726	309	259
Piko L		1033726	309	259
Redoro S		1037704	302	252
Redoro M		1037704	302	252

### Opmerking bij Redoro S en M

De afzonderlijke verbrandingsluchtaansluiting kan aan de onderkant worden aangesloten en naar de achterkant of zijkant verlopen. Het verbindingstuk is voorgeassembleerd en de bekleding kan hiervoor worden gedemonteerd.

1. Open de deur van de houtkachel en verwijder de vier schroeven met verzonken kop in het onderste deel.
2. Verwijder het onderste bekledingsdeel door het aan de zijkant vast te pakken en naar voren weg te trekken.
3. Verbind de hier blauw aangeduide verbindingsbuis met de steun voor het SVS-verbindingstuk.
4. Wanneer de verbrandingsluchtaansluiting is verbonden, schuift u het onderste bekleedingsgedeelte op de hier groen aangeduide steun en fixeert u dit met de vier schroeven met verzonken kop.



### 2.3.2.3 ONAFHANKELIJK VAN KAMERLUCHT

De RLU-houtkachels zijn ontwikkeld voor de combinatie met ventilatiesystemen in huis voor een onderdrukgebied tot 8 Pa in de opstellingsruimte en kunnen zonder extra veiligheidsmaatregelen worden toegepast. De verbrandingslucht moet voor onafhankelijk gebruik van de kamerlucht altijd via dichte leidingen van buitenaf of via een LAS-systeem naar het apparaat worden aangevoerd. Hiervoor moet het verbrandingsluchtkanaal een vaste dichte verbinding met de verbrandingsluchtaansluiting (aansluittype achterkant/zijkant of onder) van de kachel hebben. Bij aansluiting van een RLU-houtkachel op een verbrandingsluchtleiding moeten de aanwijzingen van de TROL (brancheregels), van DIN 18896 enzovoort in acht worden genomen en worden toegepast. In het bijzonder moet worden gezorgd voor een afdoende diameter.

Leef de landspecifieke en plaatselijke brandbeschermingsbepalingen na! Zorg ervoor dat de pijpleidingen altijd dicht zijn.

### 2.3.3 BRANDBEVEILIGING

De inspectie van de houtkachel wordt vóór ingebruikname uitgevoerd door de bevoegde schoorsteenveger. Deze kan u vooraf ook advies geven over plaatsingsvereisten en aanwijzingen geven voor een bouw van de houtkachel volgens de voorschriften.

#### **Algemene aanwijzingen voor brandpreventie**

Houtkachels produceren warmte en daarom zijn er voorschriften en noodzakelijke maatregelen voor brandpreventie van toepassing. Bij de keuze van de montageplaats moeten al bepalingen voor brandpreventie en de verplichte minimumafstanden voor de installatie in acht worden genomen. **Tussen de wand en de achterwand moet een afstand van minstens 5 cm worden aangehouden. Om veiligheidsredenen en voor brandpreventie moeten bij wanden die extra bescherming nodig hebben of brandbare onderdelen grotere afstanden worden aangehouden.**

De volgende tabel op pagina 17 bevat de afstanden die moeten worden aangehouden per type houtkachel en type plaatsingswand ter plaatse. Kies aan de hand van de schetsen (afb. **19-23**) de betreffende plaatsingssituatie en neem de opgegeven afstanden in acht.

#### **Neem bij de plaatsing de aanwijzingen voor brandpreventie in acht en raadpleeg uw deskundige schoorsteenveger.**

- Plaatsingswanden **die onbrandbaar zijn of geen bescherming nodig hebben**, moeten door hun constructie en materiaal geschikt zijn om continu aan temperaturen >85 °C te worden blootgesteld.
- **Plaatsingswanden die brandbaar zijn of bescherming nodig hebben** (bijv. houten constructies) moeten worden beschermd tegen temperaturen van >85 °C.

Voordat de houtkachel wordt geplaatst, moeten de plaatsingswanden worden beoordeeld. Als het type plaatsingswand niet duidelijk kan worden

vastgesteld, moet een deskundige (schoorsteenveger) worden geraadpleegd.

- Behang als muurbedekking geldt volgens DIN 4102-1 niet als brandbaar onderdeel en vereist geen bijzondere maatregelen voor brandpreventie. Neem daarbij in acht dat de lagen achter het behang (bijvoorbeeld een houtconstructie) wel brandbaar kunnen zijn of beschermd moet worden en dus bijbehorende preventieve maatregelen kunnen vereisen.
- Houd er rekening mee dat de vermelde minimumafstanden tot de achter- en zijwand bij draaibare apparaten aangepast moeten worden.
- Neem de minimumafstand van de schoorsteenverbinding tot brandbare onderdelen in acht (zie „2.3.5 Verbindingsstuk“ op pagina 18).
- Binnen een afstand van 50 cm boven de stookplaats mogen zich geen brandbare voorwerpen bevinden.

#### **Vloerbedekking in de buurt van de kachel**

Vóór de opening van de verbrandingskamer moet een vloer van brandbaar materiaal worden beschermd met een bedekking van niet-brandbaar materiaal. Deze bedekking moet naar voren minstens 50 cm en opzij naar beide kanten minstens 30 cm uitsteken (gemeten vanaf de opening van de verbrandingskamer resp. de ruit; zie punt C en D in afb. **19-23**).

In het stralingsbereik van de deur van de verbrandingskamer resp. de ruit mogen zich geen brandbare materialen, meubels, gordijnen of decoratie bevinden. Deze afstand kan worden teruggebracht tot 400 mm wanneer tussen de stookplaats en de brandbare materialen een stralingsbeschermplaat wordt geplaatst die aan beide zijden wordt geventileerd.

### Minimumafstanden tot aangrenzende voorwerpen

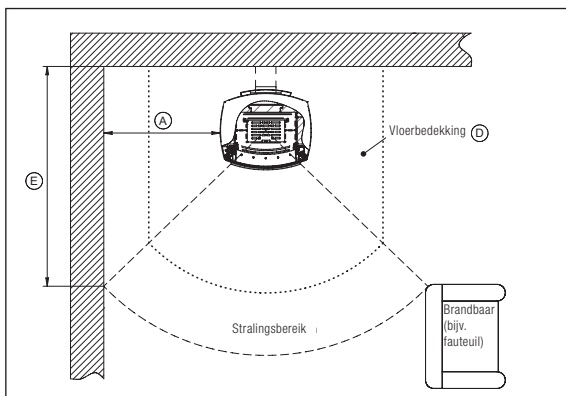
Afhankelijk van de ruitindeling (zie de volgende grafieken) van uw houtkachel en het type plaatsingswanden moeten de afstanden in de tabel worden aangehouden.

Hierbij beschrijft:

- afstand A de minimumafstand van de zijwand van de houtkachel tot de plaatsingswand
- afstand B de minimumafstand van de achterwand van de houtkachel tot de plaatsingswand
- afstand C het stralingsbereik vóór de ruit(en) van de houtkachel

### Speciale aanwijzing voor de minimumafstand aan de zijkant

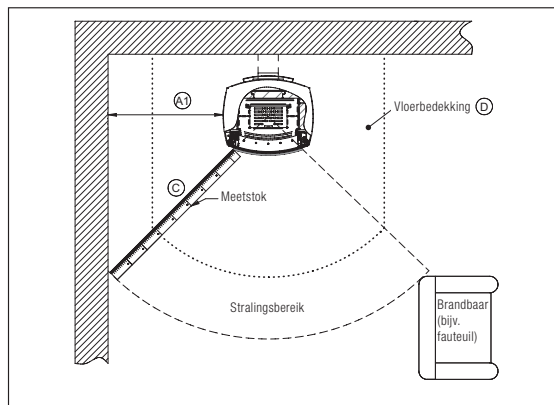
De minimumafstand aan de zijkant (afb. 17 (A)) is de afstand van de houtkachel tot de plaatsingswand aan de zijkant; deze geldt van de plaatsingswand aan de achterzijde tot het begin van het stralingsbereik (E) van de voorruit. Bij houtkachels met een gewelfde ruit of een breed stralingsbereik moet de minimale wandafstand (A) aan het naar binnen gericht stralingsbereik worden aangepast.



Afb. 17

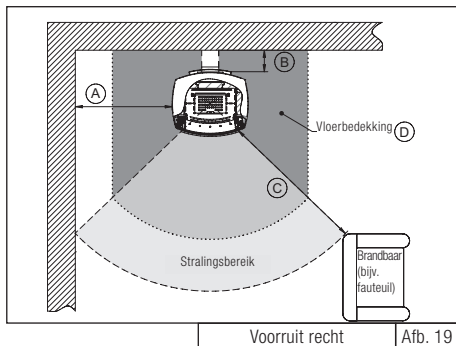
### Stralingsbereik opmeten

Om het stralingsbereik van de houtkachel vast te stellen, plaatst u een meetinstrument (duimstok of rolmaat) op het oppervlak van de voorruit en bepaalt u het midden van de houtkachel langs de deurstijl aan de zijkant (afb. 18). Binnen de resulterende hoek en de afstand A1 mogen zich aan de zijkant geen brandbare of te beschermen onderdelen bevinden.

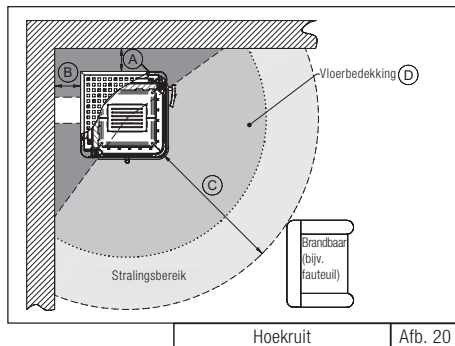


Afb. 18

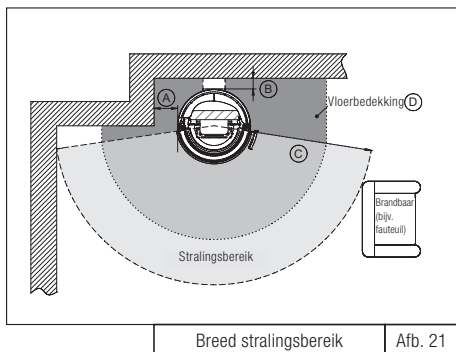




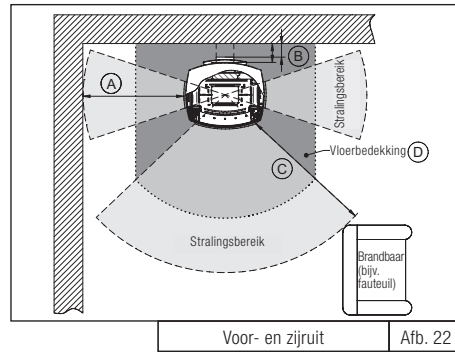
Voortuit recht Afb. 19



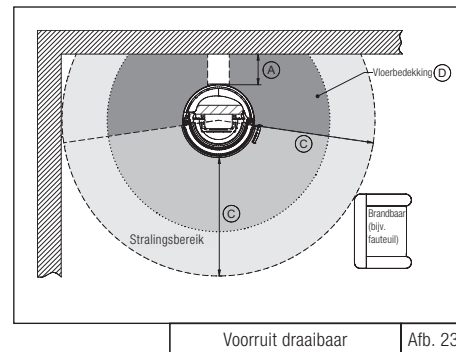
Hoekruit Afb. 20



Breed stralingsbereik Afb. 21



Voor- en zijruit Afb. 22



Voortuit draaibaar Afb. 23

Houtkachels	Afstand tot zijwand		Afstand tot achterwand		Afstand in stralingsbereik van ruit(en)		Afmetingen brandwerende vloerplaat	
	A (cm)		B (cm)		C (cm)		D (cm)	
	brandbaar	niet te beschermen	brandbaar	niet te beschermen	brandbaar	niet te beschermen	Lengte x breedte	Straal (bij ronde vloerplaat)
Piko S / Piko S RLU	10	10	10	5	80	80	50 x 30	50
Piko M / Piko M RLU	10	10	10	5	80	80	50 x 30	50
Piko L / Piko L RLU	10	10	10	5	80	80	50 x 30	50
Piko H <sub>2</sub> O	10	10	10	5	80	80	50 x 30	50
Cubo S / Cubo S RLU	10	10	10	5	80	80	50 x 30	50
Cubo M / Cubo M RLU	10	10	10	5	80	80	50 x 30	50
Cubo L / Cubo L RLU	10	10	10	5	80	80	50 x 30	50
Redoro S / M	10	10	10	5	80	80	50 x 30	50
Stovo S	31	20	16	5	80	80	50 x 30	50
Stovo S plus	31	20	16	5	80	80	50 x 30	50
Stovo M	31	20	16	5	80	80	50 x 30	50
Stovo L	56	25	13	5	80	80	50 x 30	50
Stovo L plus	64	25	13	5	80	80	50 x 30	50
Senso S / Senso S RLU	47	20	10 *	5	80	80	50 x 30	50
Senso M H <sub>2</sub> O	10	10	10	5	80	80	50 x 30	50
Senso L / Senso L RLU	45	10	15	5	80	80	50 x 30	50
Sino L	10	10	8	5	80	80	50 x 30	50
Sino City / Sino City RLU	36	10	7	5	80	80	50 x 30	50
Moro / Moro RLU	35	20	20	5	80	80	50 x 30	50
Noto	15	15	20	5	80	80	50 x 30	50
Passo XS / Passo XS RLU	15	15	5	5	80	80	50 x 30	50
Passo S / Passo S RLU	5	5	10	5	80	80	50 x 30	50
Passo M / Passo M RLU	5	5	10	5	80	80	50 x 30	50
Passo L / Passo L RLU	5	5	10	5	80	80	50 x 30	50

\* De afstand geldt alleen in combinatie met een stralingsbeschermplaat op de toplaar die achter de verticale afvoerpip is gemonteerd.

### 2.3.4 AFSLUITINRICHTING

De rookgasafvoerinstallaties moeten volgens de vakregels voor ter plekke gebouwde kachelovens en heteluchtverwarming (TROL) worden vervaardigd. Houtkachels mogen voorzien zijn van een blokkeersysteem in het afvoerkanaal. Dit blokkeersysteem mag de controle- en reinigingswerkzaamheden aan de verbindingstukken niet belemmeren en zich niet zelfstandig kunnen sluiten. De stand van het blokkeersysteem moet van buiten herkenbaar zijn, bijvoorbeeld aan de stand van de bedieningsgreep. Blokkeersystemen mogen alleen worden ingebouwd in de verbrandingsgascollector, in de afvoeraansluiting of in het verbindingstuk.

### 2.3.5 VERBINDINGSSTUK

Uw houtkachel wordt met Ø 150 mm- / Ø 160 mm-verbindingstukken van minstens 2 mm dikke staalplaat met de schoorsteen verbonden. Deze moeten aan DIN 1298 of DIN EN 1856-2 voldoen en volgens DIN 18160 resp. de specifieke nationale voorschriften op de schoorsteen worden aangesloten. Er moet op worden gelet dat de afvoerpijp via de kortste weg opstijgend naar de schoorsteen wordt aangelegd. Hierbij moeten zo weinig mogelijk bochten in de afvoerpijp worden gemaakt. De afvoerpijp mag niet kunnen losraken; eventueel moet deze met klemmen worden geborgd. Als de afvoerpijp door een brandbare wand of langs nabijgelegen brandbare componenten voert, moet de pijp overeenkomstig de voorschriften worden geïsoleerd. De verbindingleiding moet principieel zodanig worden gemonteerd, dat de leiding altijd weer kan worden gereinigd. Dit moet worden gegarandeerd door een passend aantal reinigingsopeningen. Wanneer de houtkachel draaibaar wordt gemonteerd, moet de verbindingleiding zo worden gemonteerd dat er geen negatieve uitwerking op de verbinding mogelijk is. De afvoerpijp mag niet meedraaien. De minimumafstand van het schoorsteenverbindingstuk tot brandbare bouwelementen kan, afhankelijk van de informatie van de fabrikant van de afvoerpijp, de afstand van de houtkachel tot brandbare bouwelementen vergroten. De vermelde minimumafstanden tot brandbare bouwelementen in deze handleiding hebben betrekking op de houtkachel en moeten eventueel

worden aangepast („2.3.3 Brandbeveiliging“ op pagina 14).

Zorg dat er bij de gasafvoer naar boven een reinigingsopening boven de rookafvoeraansluiting is.

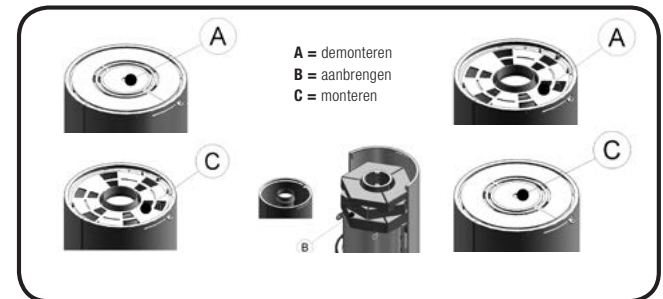
### 2.3.6 MONTAGE VAN WARMTEOPSLAGSTENEN ON TOP

De warmteopslagstenen worden vanwege hun hoge gewicht afzonderlijk verpakt bij de houtkachel geleverd. Nadat de houtkachel in de plaatsingsruimte is opgesteld, kunt u de afzonderlijke warmteopslagstenen monteren.

Breng de warmteopslagstenen van buiten naar binnen aan. Wanneer de houtkachel met de afvoergasaansluiting aan de achterkant wordt aangesloten, moet de warmteopslagsteen in het midden worden geplaatst. Sluit u de houtkachel aan de bovenkant aan, dan wordt de middelste warmteopslagsteen weggelaten.

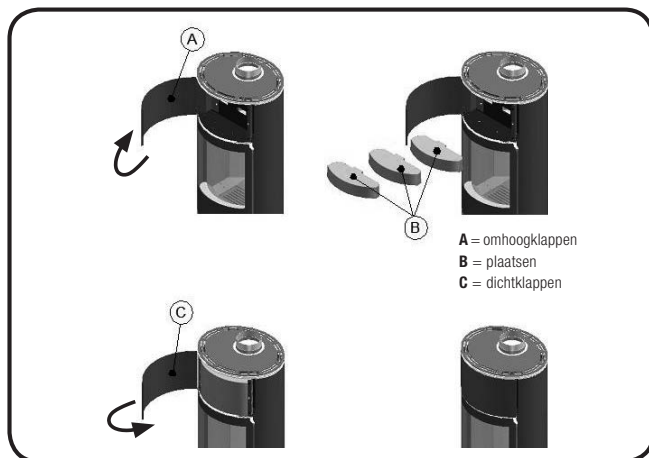
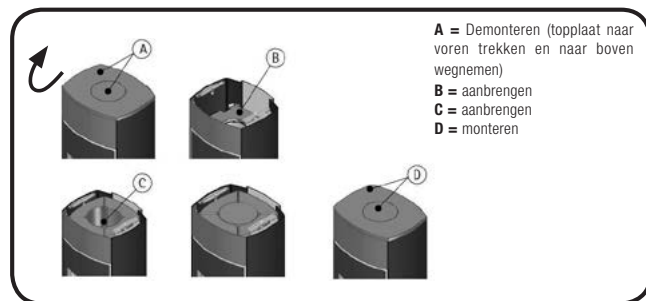
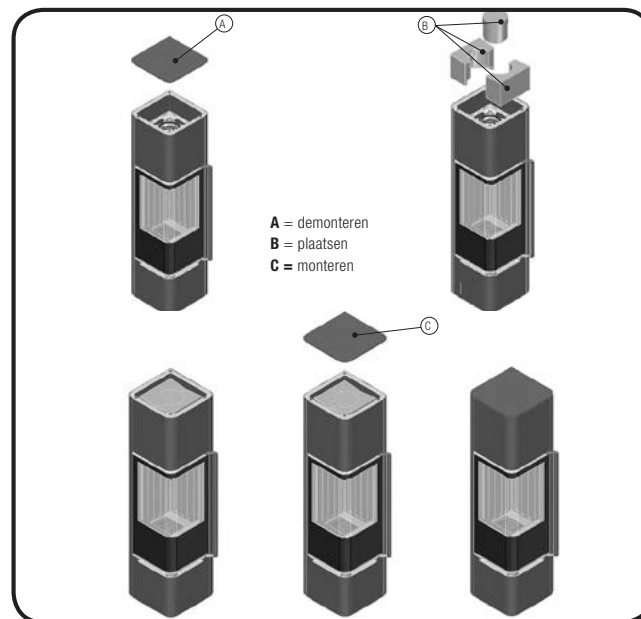
Demonteer de deksel en de plaat voor regeling van de warmtetoevoer om de warmteopslagstenen te kunnen plaatsen. Vervolgens brengt u de warmteopslagstenen aan zoals weergegeven.

#### Passo M:

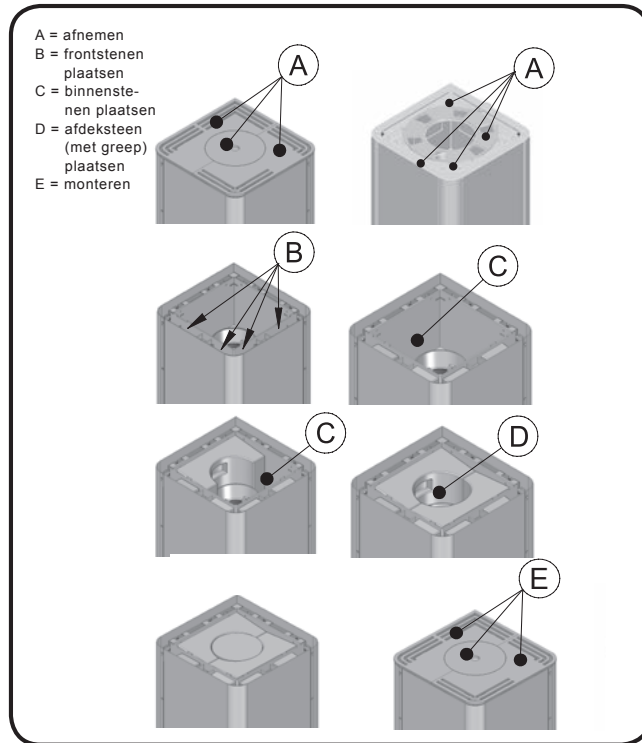


**Senso L\*/Senso L RLU\*:**

\* Warmteopslagstenen optioneel

**Stovo M:****Redoro M:**

## Cubo M / Piko M:



## 2.3.7 INSTALLATIE VAN WATERVOERENDE COMPONENTEN VAN SENSO M H<sub>2</sub>O / PIKO H<sub>2</sub>O

De montage van de watertransporterende componenten, de benodigde veiligheidsvoorzieningen, temperatuursensoren en dergelijke moeten worden uitgevoerd door een gespecialiseerd bedrijf. De Senso M H<sub>2</sub>O / Piko H<sub>2</sub>O moet zo worden gemonteerd dat alle watertransporterende componenten op ieder moment toegankelijk en controleerbaar zijn.

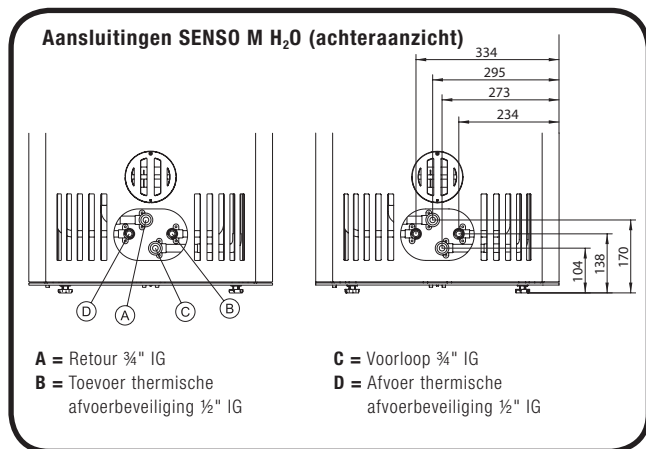
De houtkachel en alle bijbehorende dospelbuizen, aansluitingen, gietstukken en pijpleidingen moeten vóór de ingebruikname worden getest en op lekkage worden gecontroleerd.

### 2.3.7.1 AANSLUITINGEN VAN SENSO M H<sub>2</sub>O / PIKO H<sub>2</sub>O

De aansluitingen bevinden zich bij de Senso M H<sub>2</sub>O aan de achterkant en kunnen met de flexibele aansluitmodule van binnen naar buiten lopen. De aansluitingen bevinden zich bij de Piko H<sub>2</sub>O aan de onderkant en kunnen met de flexibele aansluitmodule van de zijkant naar binnen worden lopen.

Voor transportdoeleinden zijn de aansluitingen van transportbeveiligingskappen en messing stoppen voorzien. Deze moeten bij de montage worden verwijderd. De aansluitingen zijn duidelijk gelabeld en mogen niet op andere wijze worden gebruikt! In het bijzonder de geïntegreerde veiligheidsinrichting (veiligheidswarmtewisselaar) mag niet worden gebruikt voor het opwarmen van water.

Voor een eenvoudige installatie van de pijpleidingen enz. bij aansluiting via de vloer kunt u van onze homepage [www.spartherm.com](http://www.spartherm.com) in het gedeelte voor handelaren een montagesjabloon downloaden. **De montagesjabloon is alleen geschikt voor de combinatie met de flexibele aansluitmodule.** In plaats daarvan kunt u een papieren afdruk van de montagesjabloon in de



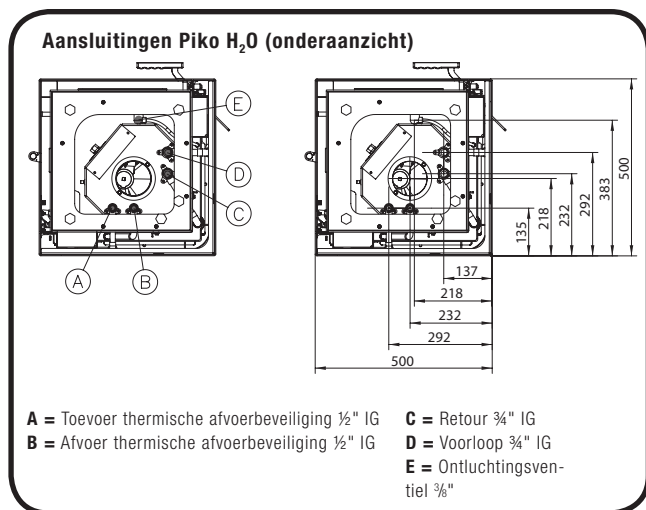
verhouding 1:1 bij ons bestellen.. Voor een eenvoudige en snelle verbinding van de pijpleidingen in de vloer en de interne aansluitingen kunt u de flexibele aansluitmodule bestellen.

### 2.3.7.2 BASISEIS VOOR DE INSTALLATIE VAN DE H<sub>2</sub>O

De haard Senso M H<sub>2</sub>O / Piko H<sub>2</sub>O mag alleen in thermostatisch beveiligde installaties conform DIN 4751 resp. DIN EN 12828 worden gemonteerd. Alle leidingen naar het verwarmingsnet moeten principieel kunnen worden losgemaakt (bijv. via een schroefverbinding).

Voor dat de houtkachel in bedrijf wordt genomen, moet deze verwarmingszijdig (verwarmingsnet) en waterzijdig (thermische afvoerbeveiliging; veiligheidswarmtewisselaar) gevuld en ontluicht zijn. Controleer na het vullen alle hydraulische aansluitingen op dichtheid.

**Het gebruik zonder aansluiting aan de waterkant leidt tot schade die niet te repareren is en zal de garantie laten vervallen!**



In de onmiddellijke nabijheid van de Senso M H<sub>2</sub>O / Piko H<sub>2</sub>O moet in de voorloopleiding een goedgekeurd veiligheidsventiel (kenteken H) met een ingestelde overdruk van max. 3,0 bar worden gemonteerd. Tussen het veiligheidsventiel en de Senso M H<sub>2</sub>O / Piko H<sub>2</sub>O mag geen afspermogelijkheid in het systeem worden geïntegreerd. Deze kan de veiligheidsvoorziening uitschakelen. Verder moeten alle vereiste veiligheidsvoorzieningen zo in het volledige systeem worden geïntegreerd, dat een veilig gebruik gewaarborgd wordt. Een eigen veiligheidsventiel moet ook worden ingebouwd als er één op een andere plek in het hele systeem beschikbaar is (let op TRD 721!).

Bij de montage moet de montage- en gebruikshandleidingen van de geïnstalleerde verwarmingstechnische/extra componenten in acht worden genomen!

### 2.3.7.3 THERMISCHE AFVOERBEVEILIGING (TAS)

Omdat de verwarming van de Senso M H<sub>2</sub>O / Piko H<sub>2</sub>O niet zelfstandig en snel wordt uitgeschakeld, moeten de houtkachels volgens DIN 4751 – deel 2 resp. DIN EN 12828 worden voorzien van een thermische afvoerbeveiliging. Hiervoor is in de Senso M H<sub>2</sub>O / Piko H<sub>2</sub>O een veiligheidsinrichting (veiligheidswarmtewisselaar) tegen oververhitting geïntegreerd. Deze veiligheidsinrichting mag niet worden gebruikt als waterverwarmer.

De thermische afvoerbeveiliging wordt om veiligheidsredenen tijdens het transport en de plaatsing niet voormonteerd, maar in de verbrandingsruimte gelegd. Tijdens de installatie moet deze op de aangegeven aansluiting worden gemonteerd. Vervolgens moet de capillaire leiding met de adapter op de TAS worden geschroefd. Deze is getest en goedgekeurd voor een minimumdebiet van 900 kg/h water.

De volgende punten moeten bij de montage worden nageleefd om een correcte werking van de veiligheidsinrichting te verzekeren:

- Bij de koudwateringang moet een stromingsdruk van min. 2 bar beschikbaar zijn. Deze druk moet altijd gegarandeerd zijn. Gebruik met een watertoevoer in huis die afhankelijk is van netvoeding is namelijk niet toegestaan!
- Een minimumdebiet van ca. 900 l/u water moet gewaarborgd zijn. Deze toevoerleiding mag niet afsluitbaar zijn!
- Op ieder moment moet gegarandeerd koud water (5-20 °C) beschikbaar zijn. Dit mag niet van de watertoevoer voor het huishouden afkomstig zijn.

Alle veiligheidsrelevante onderdelen moeten zodanig in het systeem worden geïntegreerd dat de werking en de dichtheid ervan te allen tijde kunnen worden gecontroleerd! De afvoer van de thermische afvoerbeveiliging moet zodanig worden uitgevoerd, dat op elk moment een controle kan gebeuren (bijv. via een afvoer met sifon)

Vóór de ingebruikname moet de koudwaterleiding worden doorgespoeld. Daardoor wordt vuil weggespoeld dat evt. het sluiten van de TAS zou kunnen bemoeilijken. Neem de aanwijzingen van de TAS-fabrikant in acht.

### 2.3.7.4 THERMISCHE POMPREGELING

Voor optimale regeling van de circulatiepomp is in het onderste vak een thermostaat geïntegreerd. Deze zorgt ervoor dat de circulatiepomp alleen bij een toereikende watertemperatuur (> 60 °C) opstart. Regeling via de ketelregeling of vergelijkbare apparatuur is mogelijk als een inschakeltemperatuur tussen 60 °C en 68 °C voor de pomp gegarandeerd is. De maximale contactbelasting van de thermische pompregeling bedraagt bij 250 V wisselstroom ca. 10 (2,5) A.

De fabrieksinstelling van de thermostaat is ca. 62 °C. Hiermee wordt de in- en uitschakeltemperatuur van de circulatiepomp van de retourverhoging vastgesteld bij het bereiken resp. onderschrijden van de vereiste watertemperatuur in de waterwarmtewisselaar van de Senso M H<sub>2</sub>O / Piko H<sub>2</sub>O. Optioneel, wanneer de omstandigheden dit vereisen, kan de installateur de temperatuur aanpassen. Daarvoor moet de behuizingsdeksel van de pompthermostaat in het onderste vak van de houtkachel worden verwijderd. Nadat de afdekking is verwijderd, kan het temperatuurbereik worden gewijzigd door te draaien aan de rood gemarkeerde stelschroef.

**Opgelet:** bij watertemperaturen onder de 60 °C neemt het risico op dauwpuntoverschrijdingen toe! Hierdoor kan glansroet ontstaan. Bovendien wordt ook het reinigingsinterval verkort. Wij bevelen daarom aan de inschakeltemperatuur niet lager dan 60 °C en niet hoger dan 68 °C in te stellen.

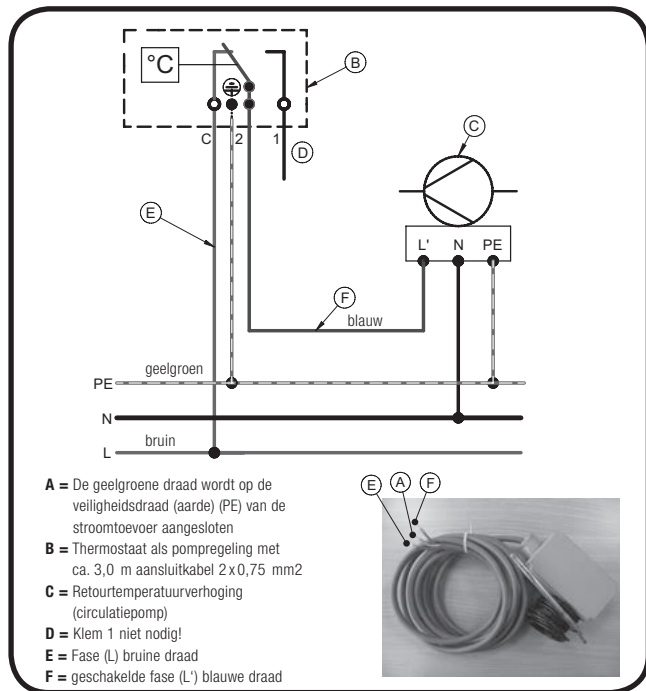
### 2.3.7.5 ELEKTRISCHE AANSLUITING

De gehele elektrische installatie van de afzonderlijke componenten van de verwarmingsinstallatie mag uitsluitend door een erkende specialist worden uitgevoerd. Daarbij moeten alle werkzaamheden volgens de VDE-voorschriften



(bijv. VDE 0105, VDE 0116, VDE 0100, enz.) en de technische aansluitwaarden volgens plaatselijke stroomleveranciers worden verricht.

Voor de Senso M H<sub>2</sub>O / Piko H<sub>2</sub>O hoeft alleen de elektrische installatie van de thermostaat naar de pomp van de retourtemperatuurverhoging („2.3.7.7 Retourtemperatuurverhoging“ op pagina 25) en naar het elektriciteitsnetwerk thuis te worden uitgevoerd (**zie afbeelding**). De temperatuurbestendige aansluitleiding is ca. 3,0 m lang en al in de thermostaat vastgeklemd.



De werking van de thermostaatschakelaar moet met heet water (bijvoorbeeld uit een waterkoker) en een thermometer worden gecontroleerd. Daarvoor moet de bekleding worden gedemonteerd.

### 2.3.7.6 INTEGRATIE IN EEN VERWARMINGSINSTALLATIE

Opgelet: De Senso M H<sub>2</sub>O / Piko H<sub>2</sub>O mag alleen na uitvoerige planning van de volledige verwarmingsinstallatie volgens de technische regels en de veiligheidstechnische normen worden gemonteerd in een totaalinstallatie. De correcte dimensionering van de te gebruiken pompen, armaturen, pijpleiding, buffervat en de veiligheidstechnische componenten is de verantwoordelijkheid van het ontwerpbureau resp. het uitvoerende installatiebedrijf. Wij bevelen voor verwarmingsleidingen een minimale nominale stroombreedte aan van:

koperbuis 22x1,0 mm of staalbuis 3/4".

Voor koudwaterleidingen is een nominale buisbreedte (koperbuis) van 15 x 1,0 mm en een stromingsdruk van 2,0 bar voldoende voor veilig gebruik.

De dimensionering van de pijpleidingen moet echter door de gespecialiseerde firma met inachtneming van de plaatselijke situatie worden uitgevoerd.

De integratie van de Senso M H<sub>2</sub>O/ Piko H<sub>2</sub>O kan worden uitgevoerd aan de hand van de **afbeelding** op de volgende pagina.

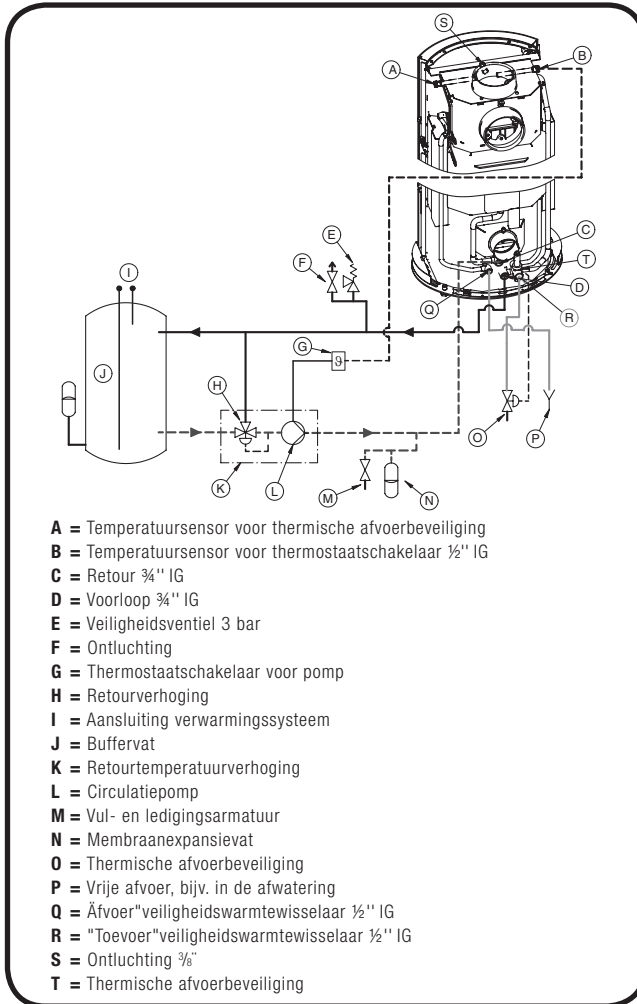
De integratie van een buffervat is noodzakelijk en verplicht. Voor de planning van het volume van het buffervat is 1. en 2. BImSchV (de Duitse verordening voor bescherming tegen emissies) bepalend. In deze verordening wordt bepaald, dat per kW waterleiding minstens 55 liter bufferopslagvolume moet worden aangehouden.

#### Senso M H<sub>2</sub>O

In geval van de Senso M H<sub>2</sub>O is dit: 5,0 kW x 55 liter/kW = 275 liter.

#### Piko H<sub>2</sub>O

In geval van de Piko H<sub>2</sub>O is dit: 4,6 kW x 55 liter/kW = 253 liter.



Omdat dit geen gangbare maten zijn in het marktaanbod, moet de eerstvolgende grotere bufferopslag met een inhoud van 300 of 500 liter worden gekozen.

De volgende voorbeeldberekening kan helpen bij de dimensionering van het buffervat:

Het volgende werd daarbij verondersteld:

### Senso M H<sub>2</sub>O

- Buffervatformaat: 750 liter (ongeveer 750 kg water)
- Watertemperatuur in vat bij begin: 30 °C
- Watertemperatuur in vat bij einde: 60 °C
- Temperatuurverschil 30 °C (komt overeen met 30 K)
- Geen warmteafname uit het vak tijdens de opwarming door de Senso M H<sub>2</sub>O!

$$Q = cp \times m \times \Delta t$$

$$Q = 4,187 \frac{\text{kJ}}{\text{kg} \times \text{K}} \times 750 \text{kg} \times 30 \text{K}$$

$$Q = 94207 \text{ kJ}$$

### Piko H<sub>2</sub>O

- Buffervatformaat: 500 liter (ongeveer 500 kg water)
- Watertemperatuur in het vat aan het begin: 40 °C
- Watertemperatuur in het vat aan het einde: 70 °C
- Temperatuurverschil 30 °C (komt overeen met 30 K)
- Geen warmteafname uit het vak tijdens de opwarming door de Piko H<sub>2</sub>O!

$$Q = cp \times m \times \Delta t$$

$$Q = 4,187 \frac{\text{kJ}}{\text{kg} \times \text{K}} \times 500 \text{kg} \times 30 \text{K}$$

$$Q = 62805 \text{ kJ}$$

Dit betekent: voor het verwarmen van 750 liter water in een vat van 30 °C naar 60 °C is een theoretische hoeveelheid warmte nodig van 94207 kJ (zonder rekening te houden met warmteverliezen of waterafname uit het systeem). De waterhoeveelheid komt overeen met ongeveer 26,2 kWh.

Dit betekent: voor het verwarmen van 500 liter water in een vat van 40°C naar 70°C is een theoretische hoeveelheid warmte nodig van 62805 kJ (zonder rekening te houden met warmteverliezen of waterafname uit het systeem). Deze hoeveelheid warmte stemt overeen met ca. 17,5 kWh.

Bij een aangenomen gemiddeld vermogen van ca. 5,0 kW van de Senso M H<sub>2</sub>O duurt het opwarmen van het volledige vat van 750 liter water ca. 5,25 uur. Deze berekening is gebaseerd op een gelijkmatige verwarming van het hele opslagvolume.

Bij een aangenomen gemiddeld vermogen van ca. 4,6 kW van de Piko H<sub>2</sub>O duurt het opwarmen van het volledige vat van 500 liter water ca. 3,8 uur. Deze berekening is gebaseerd op een gelijkmatige verwarming van het hele opslagvolume.

Bij een zinvolle opbouw van de verwarmingsinstallatie wordt het warme water gelaagd in de bufferopslag opgeslagen, bijvoorbeeld in een gelaagde buffer. Daardoor is er al na een korte opwarmtijd warm water beschikbaar en kan de warmte al snel na de start van de circulatie in de Senso M H<sub>2</sub>O / Piko H<sub>2</sub>O worden benut. Dan wordt alleen de overtollige, niet voor het verwarmen benodigde energie, in het buffervat opgeslagen.

Op zeer koude winterdagen kan het voorkomen, dat de Senso M H<sub>2</sub>O / Piko H<sub>2</sub>O ca. 12 uur in gebruik is. De hoeveelheid warmte die daarbij in het watergedeelte wordt geproduceerd, is dan theoretisch 60 kWh / 55 kWh. Deze hoeveelheid warmte moet voldoende zijn om ca. 1700 liter (van 30 °C naar 60 °C) / 1575 liter (van 40 °C naar 70 °C) op te warmen. In de regel wordt in zo'n situatie echter telkens ook warmte ontnomen, zodat geen overlading van het buffervat (> 90 °C) kan optreden.

### 2.3.7.7 RETOURTEMPERATUURVERHOOGING

De Senso M H<sub>2</sub>O / Piko H<sub>2</sub>O moet worden uitgevoerd met een retourtemperatuurverhoging. Tijdens bedrijf dient de aanvoertemperatuur hoger te zijn dan 65 °C en dient de retourtemperatuur ten minste 60 °C te zijn. Om zeker te zijn van deze temperaturen moet een circulatiepomp zo worden ingebouwd dat deze pas begint, wanneer 62 °C is bereikt. Om het risico op dauwpuntonderschrijdingen te verminderen, moet altijd een geregelde retourverhoging worden ingebouwd. Daarbij wordt de regelomvang, deze voldoet aan de effectieve retourtemperatuur aan de ingang van de waterwarmtewisselaar, geregistreerd en op de gewenste waarde ingesteld.

Wij raden gebruik van een retourverhoging zoals het type LTC 200 van ESBE (optioneel verkrijgbaar) of een vergelijkbare retourtemperatuurverhoging aan. Het gebruik van andere oplossingsmogelijkheden (zoals een vierweg mengklep) heeft zich in de praktijk niet bewezen en is daarom niet raadzaam.

Voor alle bedrijfsstoringen (met roet en teer verstopt, afzettingen, enz.) of corrosieschades aan de waterwarmtewisselaar of de schoorsteen, enz. die zijn te herleiden naar een ontbrekende of niet-doeltreffend werkende retourverhoging, kunnen wij noch aansprakelijkheid aanvaarden noch garantie verlenen.

## 3. GEBRUIKSHANDLEIDING

Lees de montage- en gebruikshandleiding voorafgaand aan de montage respectievelijk de ingebruikname van de houtkachel aandachtig door. Verwijder alle voorwerpen uit de verbrandingskamer (behalve de bekleding van de verbrandingskamer). Laat u door uw vakhandelaar instrueren wat betreft de bediening en werking van de houtkachel! Landelijke en Europese normen en ook plaatselijke voorschriften moeten in acht worden genomen bij de bediening van de stookplaats.

### 3.1. ALGEMENE AANWIJZINGEN BIJ DE BEDIENING

- Belangrijk voor kleine kinderen, ouderen of personen met lichamelijke gebreken: zoals bij alle verwarmingsapparatuur is het zinvol om veiligheidsvoorzieningen voor deze categorie personen aan te brengen, omdat de ruit en ook de bekledingselementen van de houtkachel zeer heet kunnen worden. **Gevaar voor verbranden!** Laat deze groep personen nooit zonder toezicht achter bij de brandende of net uitdovende houtkachel. Vestig de aandacht van deze groep personen op de bron van gevaar.
- Er mogen geen brandbare voorwerpen op het vrije oppervlak en de bekledingselementen van de houtkachel worden gezet of gelegd. Leg geen wasgoed op de houtkachel om het te laten drogen. Wasrekken voor het drogen van kledingstukken mogen uitsluitend buiten het stralingsbereik worden geplaatst.
- Door het branden komt warmte-energie vrij die leidt tot een sterke verhitting van de onderdelen van de kachel, zoals de oppervlakken, de deur, de deur- en bedieningsgrepen, het glas, de afvoerpijpen, enzovoort. Aanraken van deze onderdelen zonder afdoende bescherming (bijv. een hittewerende handschoen) is verboden.
- **De meegeleverde hittewerende handschoen dient uitsluitend als hittebescherming bij het bedienen van de houdgreep en de koude hand. De handschoen is niet vuurbestendig!**
- De houtkachel mag uitsluitend met een gesloten verbrandingskamer worden gebruikt. De deur moet ook in koude toestand altijd gesloten zijn. De deur mag alleen worden geopend voor aanmaken van de kachel, aanvullen van brandstof en reiniging.
- De stookplaats mag niet worden aangepast! In het bijzonder mogen geen inbouwelementen in de verbrandingskamer of de afvoer- of verbrandingsluchtkanalen worden geplaatst wanneer deze elementen niet expliciet door de firma Spartherm zijn goedgekeurd. Zonder een dergelijke uitdrukkelijke toestemming leidt iedere aanpassing van de stookinrichting tot verval van de garantie en het recht op gebruik.
- Afzuigkappen, ventilatiesystemen, enzovoort die in dezelfde ruimte of ruimten als de stookinrichting zijn geïnstalleerd, kunnen de werking van

de houtkachel negatief beïnvloeden (en zelfs rook in de woonkamer veroorzaken) en mogen dus in geen geval zonder passende maatregelen tegelijk met de kachel worden gebruikt. („2.3.2.3 onafhankelijk van kamerlucht“)

- In het bijzonder bij het gebruik van meerdere stookinrichtingen in één vertrek of in ruimten met een gekoppelde luchtvoorziening moet voor voldoende verbrandingslucht voor alle apparatuur worden gezorgd.
- Het gaat om een tijdelijk brandende haard. Langdurig gebruik wordt bereikt door regelmatig bij te stoken. Een langdurige werking, zonder regelmatig bijstoken, kan ook niet worden bereikt door het onttrekken van verbrandingslucht en is niet toegestaan. Een langere verwarmingsduur kan worden bereikt door herhaald aanvullen van brandstof.
- In het onderste vak van de bekleding mogen uitsluitend niet-brandbare materialen worden gelegd.

### 3.2 S-THERMATIK MINI

Voedingsspanning:	230V AC / 24V DC (via adapter)
Verbruik in bedrijf	ca. 10 VA
Verbruik in "stand-by":	ca. 6 VA
Beschermingsklasse:	III (veilige lage spanning)
Beschermingsklasse:	IP 50

De verbrandingsregeling S-Thermatik Mini is af fabriek ingesteld uw houtkachel. De regelingparameters mogen uitsluitend door de kachelsmid / haardinstallateur of de klantenservice van de fabriek worden gewijzigd. Neem daarbij de bijgaande servicehandleiding in acht!

#### 3.2.1 INGEBRUIKNAME VAN DE S-THERMATIK MINI

Om voor een optimale en goede werking van de stookplaats te zorgen, moet u de deurcontactschakelaar schoon houden.

Controleer voordat u de verbrandingskamerdeur open maakt, dat bij ingeschakelde regeling van de verbrandingslucht de keuzeknop op "automatisch" staat.

In de automatische modus wordt de regeling uit de stand-by-stand gewekt, zodra u de verbrandingskamerdeur op De stelmotor schakelt nu de dosering voor de verbrandingslucht in stand "open". Het houtblok wordt in de kachel gelegd en aangestoken (zie ook "4. Verbranding") en de deur van de verbrandingskamer wordt gesloten. Aan de hand van de gemeten rookgastemperatuur wordt de verbrandingslucht via de stelmotor automatisch ingesteld en geregeld.

Als de rookgastemperatuur na 10 minuten (na het sluiten van de verbrandingskamerdeur) nog steeds lager is dan 50 °C, wordt de verbrandingslucht zonder verdere signalen door de regeling weer gesloten. De luchtregelhendel schuift naar links.

Opwarmingsfout: de rookgastemperatuur stijgt tot boven 50 °C, maar de vooraf ingestelde minimumtemperatuur voor het starten van de regeling wordt niet bereikt: Wanneer de rookgastemperatuur dan tot onder de 50 °C daalt, wordt de verbrandingsluchttoevoer na nog eens 15 minuten gesloten. Er weerklinkt een geluidssignaal. Redenen voor verkeerd aansteken kunnen zijn: te weinig, te veel, te grote, te vochtige brandstof of verstopte water-warmtewisselaarbuizen.

Is er geen verwarmingsstoring en stijgt de rookgastemperatuur weer, dan wordt de verbrandingsluchttoevoer afhankelijk van de rookgastemperatuur gereduceerd. Met andere woorden, eerst wordt primaire luchttoevoer (lucht die via het asrooster naar de verbrandingsruimte stroomt) gesloten en daarna de secundaire luchttoevoer gereduceerd (gedifferentieerde instelling van de verbrandingslucht). De verbrandingsluchtstelhendel gaat hierbij stapgewijs van helemaal rechts naar ong Tijdens de verbranding en met dalende rookgastemperatuur wordt de hoeveelheid verbrandingslucht steeds minder. De verbrandingsluchtstelhendel gaat van de middelste stand verder naar links.

Als de rookgastemperatuur zo ver is gedaald dat er alleen nog gloed in de stookkamer is, wordt met een geluidssignaal aangegeven dat u brandstof moet bijvullen. Als het geluidssignaal niet gewenst is, kunt u dit uitschakelen met de tuimelschakelaar. Na dit signaal hebt u nog ongeveer 10 minuten tijd om brandstof toe te voegen zonder dat u een aansteekblokje hoeft te gebruiken. Als de brandstof wordt bijgevuld en de verbrandingskamerdeur wordt geopend, wordt

verbrandingsluchttoevoer door de regeling weer op 100% volledig geopend. De luchtregelhendel schuift hierbij weer helemaal naar r

Als er geen brandstof wordt bijgevuld, wordt na het dalen van de rookgastemperatuur de verbrandingsluchttoevoer tot het minimum gesloten. Aan het einde van de gloedfase kan de verbrandingskamer worden gelucht doordat de verbrandingsluchtklep drie minuten wordt geopend. Met deze functie wordt het gloedbed weer afgebouwd. Na het ontlichten wordt de verbrandingsluchttoevoer volledig gesloten (0%) en schakelt de regeling in de standby-modus (controleweergave uit)

De correcte werking van de verbrandingsregeling S-Thermatik Mini wordt door een onderhoudsvrij controlelampje aangegeven, dat achter het vuurlogo in het onderste del van de houtkachel is gemonteerd, en boven de bewegende luchtregelhendel weergegeven.

Als de luchtregelhendel na het openen van de deur van de verbrandingskamer niet beweegt, moet de S-Thermatik Mini handmatig met een mechanische ontgrendeling (omzetten van de keuzeschakelaar) in de handmatige modus worden gezet. De keuzeschakelaar bevindt zich op de luchttoevoerkast en is te zien wanneer het onderste bekledingsfront van de houtkachel wordt geopend. Zo kan de verbrandingslucht met de hand via de luchtregelhendel worden ingesteld. Meer informatie over de handmatige instelling vindt u bij "4.1.1 Verbrandingsluchtregeling".

#### **De haard mag nooit met gesloten verbrandingsluchttoevoer (luchtregelhendel helemaal naar links) in gebruik worden genomen.**



Fouten bij het aansteken en het tijdstip voor het bijvullen van brandstof worden door een geluidssignaal aangegeven. Het geluidssignaal kan via de tuimelschakelaar op de behuizing van de regeling worden uitgeschakeld.

### 3.2.2 FUNCTIECONTROLE VAN DE S-THERMATIK MINI

Iedere keer dat de regeling in gebruik wordt genomen (de adapter in de stekkerdoos steken of de keuzeknop indrukken voor de handmatige of automatische modus), voert deze bij gesloten verbrandingskamerdeur een zelftest uit. Hierbij schuift de luchtregelhendel van links naar rechts en na een pauze van max. 1 minuut weer naar links. Alleen wanneer het deurcontact en de rookgastemperatuursensor in orde zijn, gaat de luchtregelhendel naar links. De zelftest moet worden uitgevoerd bij een koude verbrandingskamer. Bij een warme verbrandingskamer schuift de luchtregelhendel niet volledig naar links, maar neemt hij een positie in die overeenstemt met de actuele rookgastemperatuur. Na deze zelftest schakelt de regeling bij een koude houtkachel in de standby-modus en "wacht" op het openen van de verbrandingskamerdeur.

Zelftest zelf uitvoeren:

- Zet de keuzeknop op handmatig
- Steek de adapter in de stekkerdoos
- Zet de luchtregelhendel manueel in het midden (circa 50%)
- Zet de keuzeknop op automatisch
- De led moet oplichten en de luchtregelhendel moet naar rechts bewegen. Als de hendel eerst naar links gaat, wisselt u de witte en rode draad aan de regeling om.
- Na max. 1 minuut moet de luchtregelhendel naar links gaan.

Wanneer dit niet gebeurt, wisselt u de blauwe en de bruine draad aan de regeling om en herhaalt u de zelftest.

- Open de deur van de verbrandingskamer; de luchtregelhendel moet naar rechts bewegen
- Einde van de zelftest Nu kan de oven worden gestookt. Indien er geen vuur wordt ontstoken, keert de luchtregelhendel ca. 10 minuten na het sluiten van de deur terug naar links op 0%.

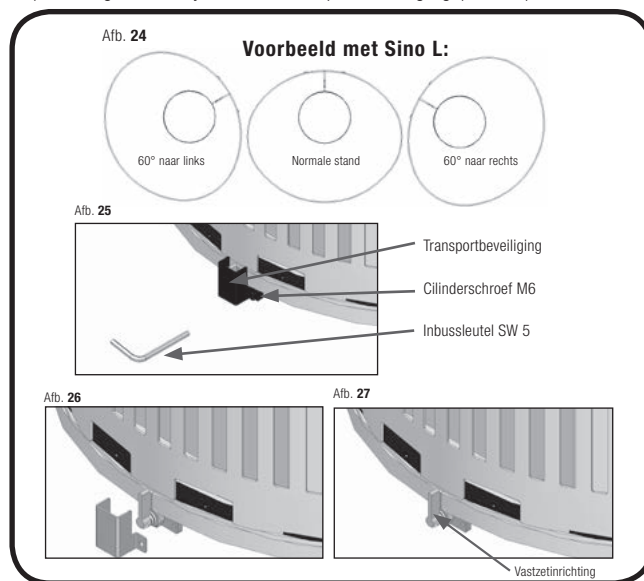
### 3.3 WERKING VAN HET DRAAIONDERSTEL

Een draaionderstel kan alleen bij een afvoergasaansluiting aan de bovenkant

worden ingebouwd. Dit moet bij de bestelling al worden opgegeven. De houtkachel kan daardoor 180° worden gedraaid, zowel 90° naar links als naar rechts (Sino L is 120° te draaien, 60° naar rechts en naar links, zie afb. 24).

Als u bijvoorbeeld de houtkachel Senso S wilt draaien, draait u de verstelschroef/vastzetinrichting los (afb. 27). Deze bevindt zich bij de voetregelaar. Vervolgens kunt u de houtkachel in de gewenste positie draaien. Als u de houtkachel wilt vastzetten, draait u de verstelschroef/vastzetinrichting (afb. 27) weer vast.

Bij sommige modellen moet de transportbeveiliging van tevoren worden verwijderd (afb. 25). Deze bevindt zich aan de achterkant onderaan. Om de transportbeveiliging te demonteren, moet de cilinderschroef worden losgedraaid met een inbussleutel SW 5 die bij de houtkachel wordt geleverd (afb. 25). Vervolgens verwijdert u de transportbeveiliging (afb. 26).



### 3.4 TYPEPLAATJE

Het typeplaatje bevindt zich zowel op uw garantiecertificaat als aan de achterkant op de houtkachel of onder de aslade. Dit plaatje bevat technische gegevens en aanwijzingen. Het typeplaatje mag niet worden verwijderd, omdat dit de keuring van de houtkachel aangeeft en voor de afnameproof en de jaarlijkse schoorsteencontroles wordt benodigd.

### 3.5 BEDIENING VAN DE WATERWARMTEWISSELAAR SENSO M H<sub>2</sub>O / PIKO H<sub>2</sub>O

De waterwarmtewisselaar wordt bediend met de hendel aan de rechterkant van de achterkant (zie afbeelding). Hiermee schakelt u om tussen aansteken/bijvullen en verbranding. ER zijn geen tussenstanden voor de hendel.

#### Senso M H<sub>2</sub>O

Aansteek- of aanslagfase: de hendel staat helemaal boven **(A)**. De verbrandingsgassen worden niet door de warmtewisselaar van de Senso M H<sub>2</sub>O geleid. Zo kan de schoorsteentrek zich snel en effectief ontwikkelen.

Verbrandingsstand: de hendel is helemaal naar onderen geschoven **(B)**. Alle verbrandingsgassen worden nu door de warmtewisselaar van de Senso M H<sub>2</sub>O geleid. Deze stand moet pas worden gekozen wanneer de houtkachel helemaal is opgewarmd, de brandstof brandt en zich een gloeiende stapel brandstof heeft gevormd. Doorgaans is dit na ongeveer 15-20 minuten.

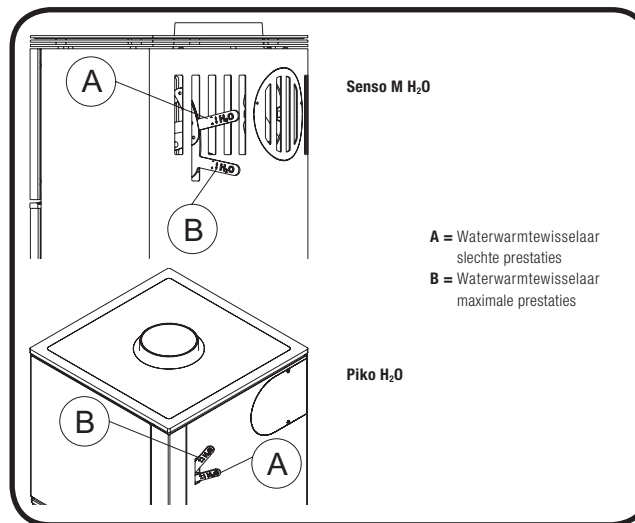
#### Piko H<sub>2</sub>O

Aansteek- of aanslagfase: de hendel staat helemaal onder **(A)**. De verbrandingsgassen worden niet door de warmtewisselaar van de Piko H<sub>2</sub>O geleid. Zo kan de schoorsteentrek zich snel en effectief ontwikkelen.

Verbrandingsstand: de hendel is helemaal naar boven geschoven **(B)**. Alle verbrandingsgassen worden nu door de warmtewisselaar van de Piko H<sub>2</sub>O geleid. Deze stand moet pas worden gekozen wanneer de houtkachel helemaal is opgewarmd, de brandstof brandt en zich een gloeiende stapel brandstof heeft

gevormd. Doorgaans is dit na ongeveer 15-20 minuten.

Voor een betere werking van de Senso M H<sub>2</sub>O / Piko H<sub>2</sub>O moet bijtijds hout worden aangevuld om een te sterke daling van de rookgastemperatuur te vermijden.



## 4. VERBRANDING

### 4.1 EERSTE INBEDRIJFSTELLING

De houtkachel mag uitsluitend door een vakhandel worden geplaatst en gemon-teerd. De inbedrijfstelling mag alleen worden uitgevoerd door een deskundige van het installatiebedrijf. De eigenaar/gebruiker van de installatie moet een attest krijgen, waarin de correcte inbouw en de juiste instelling/werking van alle regelsystemen en veiligheidscomponenten wordt bevestigd (zie „10. Rap-port van ingebruikname“ op pagina 52). Bij de eerste ingebruikname mag u slechts een matig vuur stoken. Zo voorkomt u scheuren in de bekleding van



de verbrandingskamer (deze kan voor de eerste keer stoken nog vochtresten bevatten). Verhoog de verhitting gedurende 3 tot 5 keer stoken langzaam tot ongeveer 30% boven de nominale verwarmingscapaciteit, zodat de corrosiebescherming op de oppervlakken correct kan inbranden. De lak kan bij dit proces een beetje zacht worden; plaats geen voorwerpen op de houtkachel en raak de installatie niet aan. Het is mogelijk dat er bij het inbranden een onaangename geur (gedeeltelijk lichte rookontwikkeling) ontstaat. Deze is echter niet schadelijk voor de gezondheid. Daarom moet tijdens dit proces worden gezorgd voor een goede ventilatie van de ruimte. Open daarom alle deuren en ramen naar buiten.

### Eerste inbedrijfstelling Senso M H<sub>2</sub>O / Piko H<sub>2</sub>O

De eerste ingebruikname mag alleen plaatsvinden nadat alle benodigde componenten zijn aangesloten en alle nodige veiligheidsvoorzieningen zijn geïnstalleerd en werken, de waterwarmtewisselaar is gevuld en het systeem is ontlucht. Werking zonder water, slechts gedeeltelijk gevuld of met niet goed werkende veiligheidsvoorzieningen is niet toegestaan! Eventueel kan het bij de eerste ingebruikname van de waterwarmtewisselaar nodig zijn, dat deze herhaaldelijk wordt ontlucht.

Bovendien moet de gebruiker uitvoerig worden geïnstrueerd over de bediening, de werking en het onderhoud van de totale installatie met inbegrip van alle extra modules. Verder moet de gebruiker worden geïnformeerd over de maatregelen voor het handhaven van een veilig gebruik van het systeem. De uitgevoerde instructie moet worden gedocumenteerd in het rapport van ingebruikname (zie „10. Rapport van ingebruikname“ op pagina 52)! De montage- en gebruikshandleiding moet worden bewaard op een gemakkelijk toegankelijke plaats in de buurt van de Senso M H<sub>2</sub>O/Piko H<sub>2</sub>O.

Net zo kan verontreinigd condensaat uit de bekleding van de verbrandingskamer naar buiten komen en de ondergrond vervuilen/beschadigen. Hier dient een zuigende onderlaag onder het apparaat te worden gelegd voor de eerste verbrandingen, totdat er geen condensaat meer naar buiten treedt.

Vóór de ingebruikname moet worden gecontroleerd, of er nog voorwerpen in de verbrandingsruimte of de aslade aanwezig zijn. Deze moeten worden verwijderd.

Let erop dat bij het opwarmen of afkoelen van de haard lichte uitzettings- of spanningsgeluiden kunnen optreden. Deze zijn volledig normaal en ontstaan door de materiaaluitzetting vanwege de hoge temperaturen.

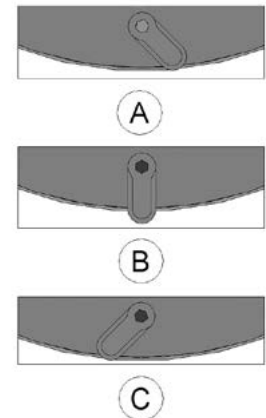
### 4.1.1 VERBRANDINGSLUCHTREGELING

De verbrandingsluchtregeling gebeurt traploos door het bedienen van de regelhendel die zich onder de deur bevindt. De verstelling vindt plaats bij een gesloten deur van de verbrandingskamer!

Luchttoevoer geopend (A): voor het aansteken of tijdens het bijvullen wordt de stelhendel helemaal naar rechts geschoven. Nu wordt de maximale hoeveelheid verbrandingslucht naar de verbrandingskamer gevoerd in de vorm van primaire en secundaire luchttoevoer.

Gesmoord stoken (B): stelhendel staat ongeveer in de middelste stand. De primaire luchttoevoer is nu afgesloten, zodat het vuur niet teveel lucht krijgt. De secundaire lucht stroomt via de ruitspoeling langs de keramische ruit en verhindert zo grotendeels roetvorming op de ruit. Dit is de normale stand tijdens het stoken. De precieze positie hangt af van de plaatselijke omstandigheden en kan door de gebruiker worden aangepast in functie van het brandgedrag van de kachel.

Luchttoevoer afgesloten (C): stelhendel volledig links. In deze positie wordt geen



verbrandingslucht naar de verbrandingskamer van de houtkachel gevoerd. De luchttoevoer mag pas worden gesloten, als de brandstof volledig is opgebrand. Sluit de luchttoevoer steeds af wanneer de haard niet in gebruik is.

## 4.2 AANSTEKEN/BRANDEN

Het aansteken van uw houtkachel is heel eenvoudig als u zich aan de volgende aanwijzingen houdt. Wij raden de zogeheten bovenverbranding aan, omdat deze minder uitstoot en minder rook oplevert en dus minder de verbrandingsruimte en ruit vervuult.

1. De houtkachel mag alleen worden aangestoken als de bekleding van de verbrandingskamer correct is aangebracht.
2. Zet de verbrandingsluchtregelaar in stand "Aansteken" (A) en open de deur van de verbrandingskamer.
3. Leg twee gekloofde houtblokken in de verbrandingskamer en leg er kleiner aanmaakhout van zachthout op.



Afb. 28

4. Leg gebruikelijke aanmaakblokjes als aanmaakhulp onder het hout. (Papier is niet aan te raden, omdat het te snel verbrandt en omhoog dwarrelende as veroorzaakt.).
5. Gebruik geen spiritus, benzine, olie of andere licht ontvlambare vloeistoffen.
6. Steek het vuur aan via de aanmaakblokjes en laat de deur van de verbrandingskamer ca. 3 - 5 cm geopend. Het vuur dient zichtbaar te worden en fel en intensief te branden.
7. Wanneer het aanmaakhout goed brandt, kleinere hardhoutstukken of grotere zachthoutstukken opgestapeld bijleggen.
8. Als de houtblokken goed vlam hebben gevat, de deur sluiten; de regelhendel blijft in de positie naar rechts (luchttoevoer geopend); dit moet in de regel 10-20 minuten zo blijven om de houtkachel op bedrijfstemperatuur te brengen.
9. Meer informatie over de juiste houthoeveelheid vindt u in het hoofdstuk

Aanbevolen hoeveelheid hout per uur ("4.2.2 Aanbevolen hoeveelheid hout per uur").

10. Wanneer het hout helemaal is opgebrand, kan naar behoefte hout worden bijgevoerd (ideaal is hardhout).
11. Zet de regelhendel afhankelijk van de weersomstandigheden ongeveer in de middenpositie. Dit is altijd afhankelijk van de ervaring en de actuele omstandigheden ter plaatse.
12. Ruk de deur niet open, anders kunnen er door de plotselinge onderdruk uitlaatgassen naar de woonkamer ontsnappen. Open de deur aanvankelijk langzaam en alleen op een kier.
13. Wanneer u in de gloedfase hout bijvult, voorkomt u dat er rook ontsnapt, wanneer u de deur opent.
14. Vul nooit telkens meer dan de aanbevolen hoeveelheid bij.
15. Als de schoorsteen te sterk trekt, brandt het vuur heel fel, ook als er maar weinig secundaire lucht wordt toegevoerd. Zoek de optimale positie voor een gecontroleerde verbranding door de regelaar te verschuiven. Hoe verder u de luchtregelaar in de richting "Luchttoevoer gesloten" schuift, hoe minder lucht u naar de verbrandingskamer stuurt. Let erop dat u de lucht niet te sterk smooft en het vuur daardoor verstikt ("4.3. Warmtecapaciteitsregeling").

### 4.2.1 HOUT BIJVULLEN

Er mag pas brandstof worden bijgevoerd, wanneer de brandstof is verbrand tot er allen nog een gloed over is.

1. Open de luchttoevoer helemaal.
2. Open de deur van de verbrandingskamer heel langzaam (gebruik de hittebestendige handschoen!), zodat er geen wervelingen kunnen ontstaan die bevorderen dat rook naar buiten komt.
3. Leg de blokken hout op de gloed (schors boven, snede opzij). Zorg dat de luchttoevoer geopend is. De gloed mag niet worden gesmoord.
4. Sluit de deur van de verbrandingskamer (gebruik de hittebestendige handschoen).

5. De regelhendel moet 2-5 minuten helemaal geopend blijven. Deze stand van de regelhendel dient pas te worden veranderd, wanneer het bijgevoelde hout volledig brandt. Zet de regelhendel vervolgens ongeveer in de middenpositie.

De verbranding is voltooid wanneer het hout helemaal is verbrand en er geen smeulende brand of een onvolledige verbranding kan ontstaan. Nu kan de regelhendel gesloten worden Sluit de luchttoevoer steeds verder af wanneer de houtkachel niet in gebruik is.

#### 4.2.2 BIJVULHOEVEELHEID HOUT PER UUR

Om schade door oververhitting te voorkomen, zoals verkleuring van het staal, vervorming, enzovoort en om de optimale werking nog jarenlang te garanderen, dient u de houtkachel op de juiste manier te stoken. U voorkomt het gevaar van oververhitting door de maximale warmtecapaciteit niet te overschrijden.

U vindt de juiste bijvulhoeveelheid hout per uur bij de technische gegevens. De omtrek van afzonderlijke houtblokken moet ongeveer 25 cm zijn!

Houd er rekening mee, dat grotere bijvulhoeveelheden leiden tot oververhitting en beschadiging van de houtkachel. Houtbriketten hebben een hogere warmtecapaciteit dan hardhout. De bijvulhoeveelheden per uur moeten daarom ongeveer 20% lager worden gehouden dan voor kloofhout. Bij schade door oververhitting (te hoge toevoerhoeveelheid per uur) aanvaarden wij geen aanspraken op garantie.

#### 4.3 WARMTECAPACITEITSREGELING

De regeling van de warmtecapaciteit gebeurt via de opgegeven brandstofhoeveelheid. Probeer niet om de verbranding sterk te vertragen door de luchttoevoer te verminderen. Dit leidt bij het stoken met hout tot een onvolledige verbranding en daardoor tot brandstofverspilling en onnodige milieubelasting, want hout ontgast ook zonder vlamvorming. Onvolledige verbranding leidt bovendien tot meer roetvorming op de ruit. Bovendien bestaat het gevaar van een ontploffing (explosieve ontsteking van rookgassen). Zorg dat de deur van de verbrandingskamer

altijd stevig gesloten is, zodat de verbranding niet wordt versneld door ongecontroleerde luchttoevoer. De capaciteit van uw houtkachel is ook afhankelijk van de trek van uw schoorsteen. De trek kan worden verminderd door de diameter van de schoorsteen of door omgevingsfactoren zoals sterke wind e.d.

#### 4.4 RUIMTEVERWARMINGSCAPACITEIT/ RUIMTEKLIMAAT

De ruimteverwarmingscapaciteit werd vroeger volgens de norm DIN 18893 (laatste versie augustus 1987) aangegeven en is voor moderne huizen van na 1990 niet meer zinvol. Als vergelijkende waarde of voor toepassing bij oudere gebouwen die nog niet aan de isolatiestandaard van 1977 voldoen, kan deze oude aanduiding van het te verwarmen volume echter nog interessant zijn.

Een precieze beschrijving van 'gunstig', minder 'gunstig' en 'ongunstig' vindt u in de norm DIN 18893. Eenvoudig gezegd is 'gunstig' een situatie waarbij de ruimte slechts één buitenwand heeft en verder overwegend aan verwarmde ruimten grenst, 'ongunstig' daarentegen gaat van twee buitenwanden en aangrenzend onverwarmde ruimten uit.

De aangegeven waarden hebben betrekking op bouwstoffen die nog niet aan de eisen van de verordening voor warmte-isolatie uit 1977 voldoen. Ze vertegenwoordigen een vereenvoudiging die geldt voor ruimten met een grootte van maximaal 200 m<sup>3</sup>. Al bij ruimten vanaf 200 m<sup>3</sup> raadt de norm DIN 18893 een berekening conform DIN 4701 aan. Tegenwoordig wordt de voorkeur gegeven aan een schatting volgens TR-OL of met name een berekening conform DIN 12831.

#### 4.5 VERWARMEN IN DE OVERGANGSTIJD/ONGUNSTIGE WEERSOMSTANDIGHEDEN

In de overgangstijd, d.w.z. bij buitentemperaturen boven ca. 15 °C, of bij ongunstige omstandigheden (valwinden enz.) kunnen bij plotselinge temperatuurstijgingen storingen in de trek van de schoorsteen ontstaan, waardoor de rookgassen niet volledig worden afgezogen. De stookplaats moet dan met

een geringe hoeveelheid brandstof worden gevuld en met de luchttoevoer in geopende positie („4.1.1 Verbrandingsluchtregeling“ op pagina 30) worden gebruikt. Hierdoor zal de aanwezige brandstof sneller (met meer vlamontwikkeling) opbranden. De trek van de schoorsteen kan hierdoor stabiliseren. Om te voorkomen dat er weerstanden in de gloed ontstaan, moet de as vaker voorzichtig worden opgerakeld. Nadat de trek weer is gestabiliseerd, kan de luchttoevoer weer iets worden vermindert (ongeveer in de middenpositie).

## 4.6 SCHOORSTEENBRAND

Bij het verbranden van hout (met name naaldhout) springen regelmatig vonken vanuit de stookplaats in de schoorsteen. Hierdoor zou de roetlaag in de schoorsteen in brand kunnen vliegen. (Bij regelmatige reiniging door de schoorsteenveger komt dit zelden voor.) De schoorsteen raakt dan in brand. Dat is te herkennen aan vlammen die uit de schoorsteenmond oplaaien, aan een krachtige vonkenregen, aan rook- en geuroverlast en aan steeds heter wordende schoorsteenboezems. In een dergelijk geval is het belangrijk om op de juiste wijze te handelen. Bel de brandweer via 112. Bovendien moet de schoorsteenveger worden geïnformeerd. Brandbare voorwerpen dienen van de schoorsteen weggehaald te worden.

**Let op:** ga in de tussentijd nooit met water blussen. De temperatuur bij een schoorsteenbrand kan tot 1300 °C oplopen. Het bluswater verandert onmiddellijk in stoom. Een emmer met 10 liter water wordt omgezet in 17 kubieke meter stoom. Door de enorme druk die daarbij ontstaat zou de schoorsteen kunnen opschieten. Nadat de brand in de schoorsteen is geblust, moet deze door een vakman op scheuren en lekkage onderzocht en eventueel gerepareerd worden.

## 5. BRANDSTOF

Kachels mogen alleen worden gebruikt met brandstoffen die voldoen aan de 1e BImSchV. Voor houtkachels mogen alleen houtblokken (aanbevolen percentage resterend vocht 20% of minder) of houtbriketten overeenkomstig DIN 51731 worden gebruikt. Overigens: een meetapparaat om het vochtgehalte van haardhout te meten, kost niet veel en rendeert snel.

### Andere brandstoffen mogen niet worden gebruikt!

Niet geoorloofd is daarom ook het verbranden van:

- gelakt of met kunststof gecoat hout;
- hout dat met conserveringsmiddelen is behandeld;
- hout dat van europallets afkomstig is;
- afval, huisvuil, oude kleding;
- papier, papierbriketten, karton;
- kool, koolbriketten, bruinkool;
- vochtig hout (vochtgehalte groter dan 25%);
- kunststoffen/schuimstoffen van welke soort dan ook;
- vaste of vloeibare stoffen, anders dan hout.

Het is verboden om deze en andere niet geschikte materialen te verbranden in uw kachel. Bij het verbranden van andere materialen dan de toegestane brandstoffen, haardhout of houtbriketten volgens DIN 51731 kunnen er schadelijke gassen ontstaan, kan het verbrandingsproces gestoord worden en kunnen er ontploffingen ontstaan.

Als de houtkachel met niet-goedgekeurde brandstoffen wordt gebruikt, komt de garantie te vervallen!

Gebruik voor het aanmaken kleine stukken hout. Gebruik als brandhout alleen gekloofd hout, dat op de dikste plaats niet dikker is dan ca. 8 cm. De optimale lengte bedraagt ca. 25 cm. Voeg bij langdurig stoken nooit teveel hout toe, maar leg liever vaker kleine hoeveelheden op het vuur. De gloed mag bij het bijvullen niet helemaal worden afgedekt.

### 5.1 CO<sub>2</sub> – NEUTRALITEIT

Hout geeft slechts zoveel kooldioxide af als het eerder als boom uit de lucht heeft gehaald en gebonden. Daarbij maakt het niet uit, of het hout verbrand wordt of in het bos rot – de kooldioxideafgifte blijft constant. Er ontstaat een gesloten, natuurlijke koolstofkringloop.

Conclusie: Met het verbranden van hout blijft de natuur in evenwicht. Duitsland heeft een wettelijk geregeld, duurzaam bosbouwbeleid. Deze verplichting leidt tot grotere houthoeveelheden, omdat de houttoename gemiddeld 40 % groter is dan de hoeveelheid hout die verbruikt wordt als brandstof en voor andere toepassingen.

### 5.1.1 HOUTOPSLAG

Meestal wordt geadviseerd om brandhout ca. 2-3 jaar vochtvrij en goed geventileerd te laten liggen (bijv. onder een afdak aan een zijde die niet aan het weer is blootgesteld). Bij een optimale opslag wordt aanzienlijk sneller een vochtgehalte van < 20% bereikt.

Daarom moet u uw brandhout in gekliefde staat opslaan, omdat de bast voorkomt dat het vocht weg kan. Voor een goede ventilatie moet u tussen de houtblokken een handbreed afstand laten, zodat de lucht goed kan circuleren en het zo ontsnappende vocht door de lucht wordt opgenomen. Onder de houtstapel moet een afstand tot de grond van ca. 20 - 30 cm worden aangehouden. De opname van nieuw vocht door neerslag (bijv. regen of sneeuw) moet voorkomen worden. Het opslaan van hout in garages, onder plasticfolie of in slecht geventileerde kelders wordt niet aangeraden, omdat het aanwezige vocht in het hout op die manier slecht kan ontsnappen.

### 5.2 UW BIJDRAGE AAN MILIEUBESCHERMING

Of uw houtkachel milieuvriendelijk brandt, hangt vooral af van de bediening en de brandstoffen. De volgende informatie zou u moeten helpen om uw kachel op milieuvriendelijke wijze te gebruiken.

- Gebruik indien mogelijk geen hout dat hars bevat (spar, pijnboom, den). Bij deze houtsoorten zal zich meer roetaanslag op de ruit van uw kachel vormen en komen er meer vonken voor. Gebruik daarom om veiligheidsredenen alleen loofbomenhout (berk, beuk, eik, fruitbomen).
- Pas de houthoeveelheid aan de behoefte naar warmte aan.

U kunt als volgt controleren of er in uw kachel een schone verbranding met weinig schadelijke stoffen plaatsvindt:

- De as moet wit zijn. Een donkere kleur duidt op houtskoolresten en een onvolledige verbranding.
- De rookgassen bij de schoorsteen moeten zo onzichtbaar mogelijk zijn in de aanmaakfase (hoe onzichtbaarder de rookgassen, des te beter is de verbranding).
- De bekleding van de verbrandingskamer in uw kachel moet na het branden licht en niet vol roet zijn.

**Aanwijzing:** de stookplaats mag niet worden gebruikt als afvalverbrandingsoven! Verder gaat het om een tijdelijk brandende haard. Langdurig gebruik wordt bereikt door regelmatig bij te stoken. Een langdurige werking, zonder regelmatig bijstoken, kan ook niet worden bereikt door het onttrekken van verbrandingslucht en is niet toegestaan.

## 6. REINIGING EN ONDERHOUD

De kachel mag alleen in koude staat worden gereinigd. Bedenk dat de plaats rond de kachel en de kleding die u draagt door het schoonmaken vies kunnen worden. Wij raden aan om het gedeelte rondom de opening van de stookkamer met folie of een doek te beschermen tegen vuil en om werkkleding te dragen. Na het reinigen moeten alle gedemonteerde onderdelen weer worden aangebracht.

### 6.1 REINIGING VERBRANDINGSKAMER/BEKLEDING

- De houtkachel, de verbrandingskamer, de rookkamer met de stookgasomkering, de verbrandingsluchtoevoer en de verbindingsstukken naar de schoorsteen toe moeten regelmatig jaarlijks, eventueel ook tijdens en na iedere verwarmingsperiode en na reiniging van de schoorsteen worden onderzocht op afzettingen en indien nodig gereinigd worden (vraag uw

handelaar of de plaatselijke schoorsteenveger naar meer informatie hierover). Afzettingen moeten met een handveger en/of aszuiger (vakhandel) worden verwijderd. De schoorsteen moet regelmatig door een schoorsteenveger worden geveegd. Verder moet de kachel ieder jaar door een vakman worden gecontroleerd.

- Rookgasomleiding: boven de verbrandingskamer, in de rookgasaccumulator, bevindt zich bovendien een rookgasomleiding. Deze moet regelmatig worden gereinigd. Daartoe kan de rookgasomleiding worden verwijderd. Deze moeten worden opgeheven, vervolgens worden gekanteld en via de verbrandingskamer worden verwijderd. De afzettingen op de omleiding kunnen gewoon met een handveger worden verwijderd.
- As verwijderen: uw houtkachel is geschikt voor het verbranden van droog hout, dat het beste in zijn eigen as verbrandt. Als u toch de as uit de verbrandingskamer wilt verwijderen, opent u de deur van de kachel. Til het rooster uit de verbrandingskamer en veeg (met een algemeen gebruikelijke openhaardveger) de as in de onderliggende aslade. Verwijder deze vervolgens om de inhoud op verantwoorde wijze af te voeren.
- Bedenk dat het vuur wel 24 uur en langer kan nasmeulen.
- Reinigen van de haardruit: Glasramen zijn gemakkelijk te reinigen met een gangbaar glasreinigingsmiddel voor open haarden. Daarna met een droge doek nawrijven, niet schuren! Zorg ervoor dat er geen overtollig reinigingsmiddel achterblijft tussen het deurframe en glasraam. Hierdoor kan de afdichting tussen het glasraam en het deurframe hard worden. Indien deze afdichting haar flexibiliteit verliest ontstaan er beschadigingen aan deur en glasraam. Een geschikt glasreinigingsmiddel is verkrijgbaar via uw dealer.
- Gelakte oppervlakken en de bekleding kunnen met een vochtige doek zonder reinigingsmiddelen worden gereinigd (gebruik geen microvezeldoekjes!).
- Glasoppervlakken kunnen met een gangbare glasreiniger en een zachte doek worden gereinigd (gebruik geen microvezeldoekjes!).
- Roestvrijstalen oppervlakken kunnen met gebruikelijke roestvrijstaalreinigers worden gereinigd. Gebruik deze alleen in de slijprichting!
- Natuursteenoppervlakken kunnen met een vochtige doek of een speciaal daarvoor bestemde reiniger worden gereinigd.
- Keramische oppervlakken kunnen met een vochtige doek of een speciaal

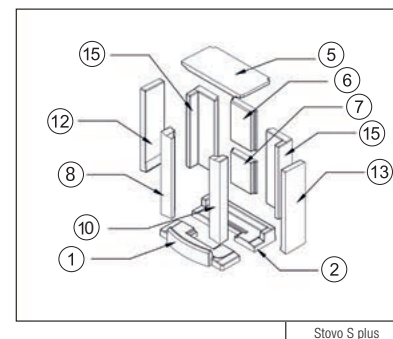
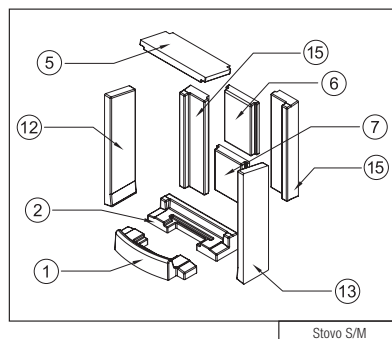
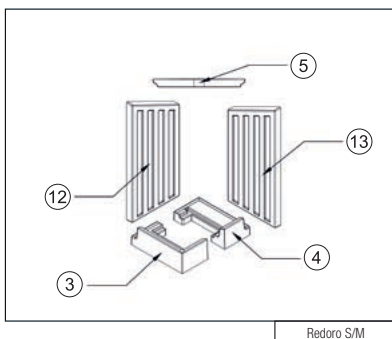
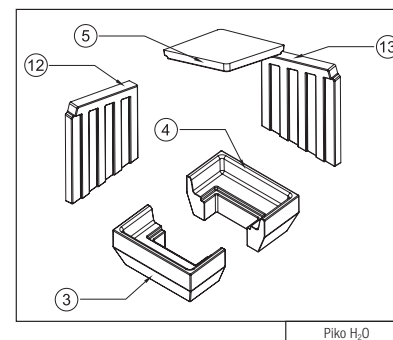
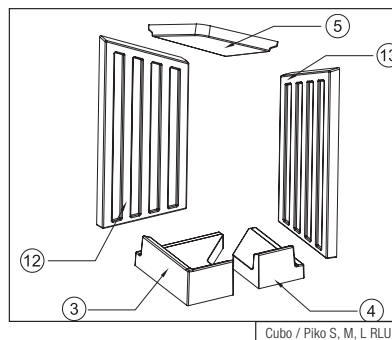
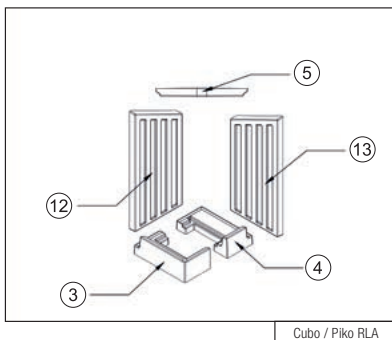
daarvoor bestemde reiniger worden gereinigd.

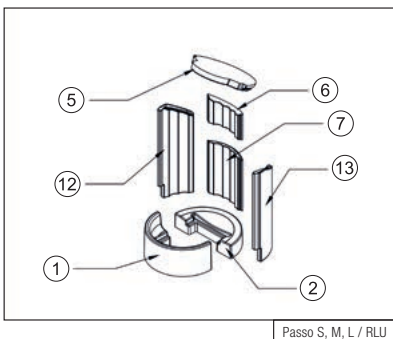
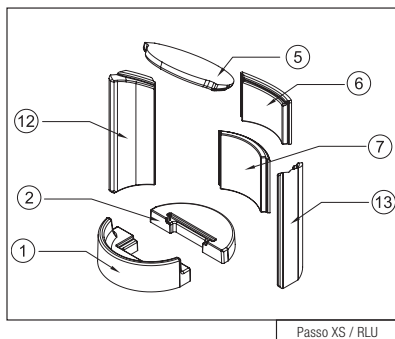
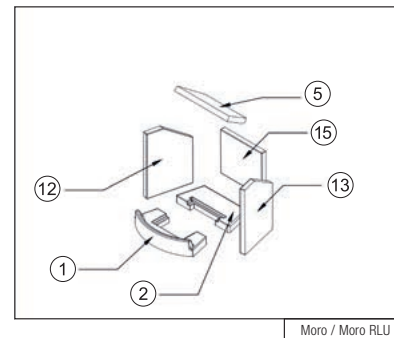
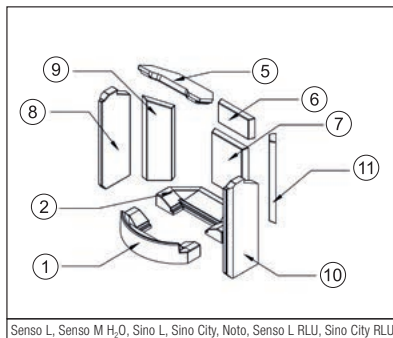
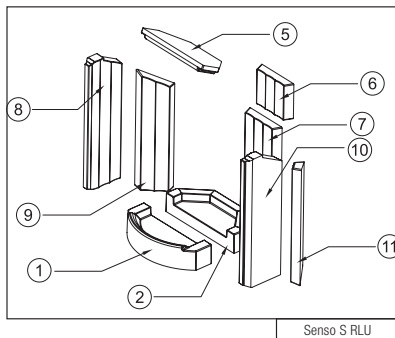
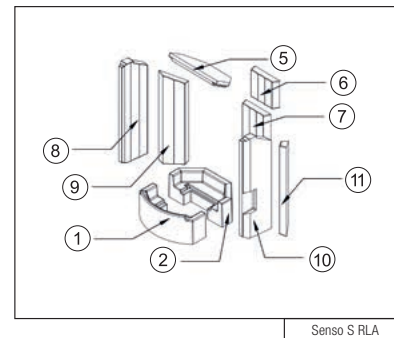
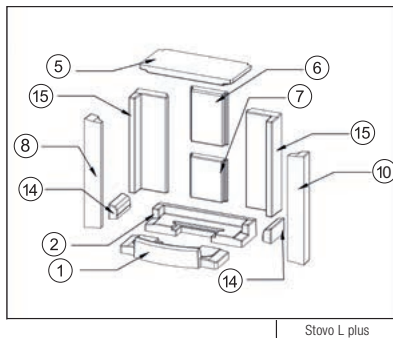
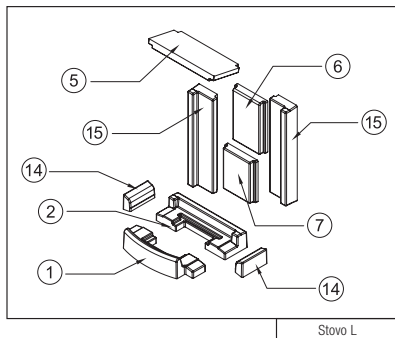
Verwijder tijdens het stookseizoen regelmatig stof op en onder de kachel, want stofdeeltjes kunnen inbranden of tot kool worden. Dat zou tot verontreinigingen in de woonkamer en het interieur en tot geuroverlast kunnen leiden.

## 6.2 BEKLEDING VAN DE VERBRANDINGSKAMER

In de opwarmfase is het normaal dat de bekleding wordt afgedekt met een donkere afdekking. Nadat de bedrijfstemperatuur is bereikt, zal de bekleding van de verbrandingskamer vrijgebrand zijn. Gebarsten zijn geen reden voor een gegronde reclamatie. De bekleding wordt blootgesteld aan zeer hoge belastingen. Een spannings- of uitzettingsscheur is geen bezwaar en vormt geen functioneel gebrek. Maar als bekledings-elementen van de verbrandingskamer zijn gebroken of van plaats zijn veranderd, moeten deze worden vervangen. Als u een vervangende chamotte nodig hebt, eventueel voor

een oudere houtkachel, kunt deze met vermelding van het artikelnummer (zie pagina 38) bestellen bij uw kachelsmid.







## BESTELNUMMERS VERVANGENDE CHAMOTTE

Pos.	Benaming	Cubo / Piko S, M, L	Cubo / Piko S, M, L RLU	Piko H20	Redoro S/M	Stovo S/M	Stovo S plus	Stovo L	Stovo L plus	Senso S	Senso S RLU	Senso L / RLU, Senso M H20	Sino L	Sino City / RLU, Noto	Moro	Passo XS / RLU	Passo S, M, L / RLU
<b>Aparte stenen chamotte</b>																	
1	bodemsteen, voor	-	-	-	-	1018809	1041909	1018809	1041909	1033333	1015039**	1033858	1033858	1033858	1033291	1019862	1033860
2	bodemsteen, achter	-	-	-	-	1018810	1041910	1018810	1041910	1033334	1015040**	1033859	1033859	1033859	1033292	1019863	1033861
3	bodemsteen, links	1030945	1015034**	1012634*	1030945	-	-	-	-	-	-	-	-	-	-	-	-
4	bodemsteen, rechts	1030947	1015035**	1012634*	1030947	-	-	-	-	-	-	-	-	-	-	-	-
5	deflectieplaat	1015038	1015038	1012260	1015038	1018816	1041915	1018816	1041915	1015047	1015047	1012254	1012254	1012254	1033300	1019870	1012385
6	achterwandsteen, boven	-	-	-	-	1018813	1018813	1018813	1018813	1015046	1015046	1012253	1012253	1012253	-	1019869	1012383
7	achterwandsteen, onder	-	-	-	-	1018812	1018812	1018812	1018812	1015045	1015045	1012252	1012252	1012252	-	1019867	1012384
8	zijwandsteen, links voor	-	-	-	-	-	1041914	-	1041914	1015041	1015041	1012250	1012250	1012250	-	-	-
9	zijwandsteen, links achter	-	-	-	-	-	-	1012248	-	1015043	1015043	1012248	1012248	1012248	-	-	-
10	zijwandsteen, rechts voor	-	-	-	-	-	1041914	1012251	1041914	1015042	1015042	1012251	1012251	1012251	-	-	-
11	zijwandsteen, rechts achter	-	-	-	-	-	-	1012249	-	1015044	1015044	1012249	1012249	1012249	-	-	-
12	zijwandsteen, links	1015036	1015036	1012258	1015036	1018814	1041912	-	-	-	-	-	-	-	1033293	1019864	1012382
13	zijwandsteen, rechts	1015037	1015037	1012259	1015037	1018815	1041911	-	-	-	-	-	-	-	1033294	1019865	1012381
14	randsteen	-	-	-	-	-	-	-	1041913	-	-	-	-	-	-	-	-
15	achterwandsteen	-	-	-	-	1018811	1041920	-	1041908	-	-	-	-	-	1033295	-	-
<b>Volledige chamotteset</b>																	
Volledige chamotteset zonder stootplaat		1033437	1015104**	1031728*	1033437	1024757	1015105**	1024758	1041921	1033336	1015105**	1042175	1042175	1042175	1033299	1024759	1033863
<b>Accessoires</b>																	
Rooster (voor plaatsing)		-	-	1006404	-	-	-	-	-	-	-	-	-	-	-	-	-
Klaprooster		1019059	-	-	1019059	1019059	1019059	1019059	1019059	1019059	-	1019059	1019059	1019059	1019824	1019059	1019824
Aslade		1041842	-	1041843	1041842	1041844	1041934	1041844	1041934	1041847	-	1041846	1041845	1041848	1041850	1041851	1041849

\* Liggend rooster

\*\* Geen rooster

## 6.3 ONDERHOUD

Controleer de afdichting van de deur regelmatig. Deze afdichting moet indien nodig (bij slijtage, breuken, enz.) worden vervangen. De bekleding van de verbrandingskamer is een natuurproduct en moet daarom regelmatig worden gecontroleerd.

Zolang de bekleding van de verbrandingskamer op zijn plaats blijft en niet kapot gaat, is die in orde. Een scheurtje in chamottesteen is daarom geen aanleiding voor een reclamatie. Voor een goede werking moet de kachel ieder jaar (als het kan voor de stookperiode) door een expert worden onderhouden.

### Voor houtkachels die onafhankelijk zijn van kamerlucht, geldt bovendien:

Een correcte deurafdichting is van wezenlijk belang voor een bediening die onafhankelijk is van kamerlucht. Voer minstens een keer per stookseizoen een visuele controle van de afdichting uit (druk, slijtage, verbuiging) en vervang de afdichting onmiddellijk in geval van beschadiging.

De stookplaats mag niet worden aangepast! Er mogen uitsluitend originele onderdelen, die door de producent zijn goedgekeurd, worden gebruikt. Neem indien nodig contact op met uw speciaalzaak.

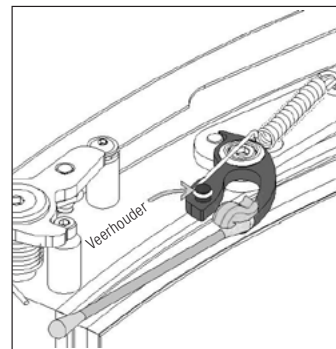
### 6.3.1 SMEERHANDLEIDING VOOR DEURSLUITINGEN MET SMARTCLOSE

Houtkachels en inbouwhaarden met het deurslotmechanisme SmartClose dienen voor een goede werking in regelmatig intervallen (1 keer per verwarmingsseizoen) te worden gesmeerd. Bij de levering van de houtkachel hoort een tube speciaal kachelsmeermiddel.

Het smeermiddel wordt gesmeerd om



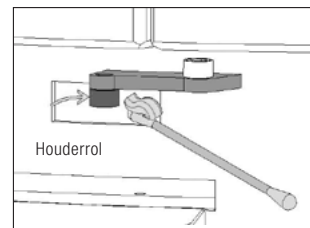
stroef sluitende verbrandingskamerdeuren of geluiden die bij het sluiten of openen van de kacheldeuren kunnen ontstaan, te voorkomen. Het smeermiddel dient minimaal een keer per jaar op de veerverbinding van de SmartClose en de bijbehorende geleiderol te worden gesmeerd. Bij zeer vaak of zeer sterk gebruikte stookplaatsen kan het nodig zijn om de intervallen voor de smering te verkorten. Naar gelang het type houtkachel of inbouwhaard bevinden de sluitveren van de deuren zich onder en/of boven, en ook zijdelings van de verbrandingskamerdeur. Neem voor het opbrengen van de smering op de sluiting een standaard wattenstaafje/Q-Tib.



Voor het opbrengen van het smeermiddel gaat u als volgt te werk:

De verbrandingskamerdeur openen en vastzetten. Een beetje smeermiddel op het wattenstaafje doen en de veerhouder (zie afbeelding 1) van de deursluiting daarmee invetten. De op de corpus bevestigde rol tijdens het opbrengen met de hand draaien (zie afbeelding 2). De verbrandingskamerdeur een aantal keren sluiten en openen evt. de koperpasta nogmaals opbrengen.

**Let op: Er mag geen koperpasta op ommantelingen of dergelijke komen! Verontreinigingen meteen met een katoenen doek verwijderen! De haard niet tussentijds gebruiken!**



## 6.3.2 ONDERHOUD VAN DE WATERWARMTEWISSELAAR SENSO M H<sub>2</sub>O / PIKO H<sub>2</sub>O

Het onderhoud van de Senso M H<sub>2</sub>O / Piko H<sub>2</sub>O is absoluut noodzakelijk. Alleen wanneer de Senso M H<sub>2</sub>O / Piko H<sub>2</sub>O regelmatig en correct wordt gereinigd en onderhouden kan deze ten volle functioneren. De verwarmingstechnische controle van alle veiligheidsvoorzieningen (thermische afvoerbeveiliging, enz.) is jaarlijks voor het stookseizoen nodig. Alleen een deskundig bedrijf heeft toestemming om deze controle uit te voeren. We adviseren om met uw specialist een onderhoudscontract af te sluiten. Zo wordt de jaarlijkse veiligheidscontrole betrouwbaar vóór het stookseizoen uitgevoerd. Alle jaarlijkse controles moeten worden geregistreerd.

## 6.3.3 ONTLUCHTEN VAN DE WATERWARMTEWISSELAAR SENSO M H<sub>2</sub>O / PIKO H<sub>2</sub>O

### SENSO M H<sub>2</sub>O

De ontluchting bevindt zich achter de bovenste deur van de bekleding. U opent de ontluchting met de meegeleverde ontluchtigingsleutel.

Ontlucht het systeem:

- vóór de eerste inbedrijfstelling en opnieuw na de eerste gebruiksdagen.
- wanneer er geluiden (luchtbellen) in de warmtewisselaar te horen zijn.
- wanneer de druk van de watertoevoer in huis is aangepast.

### PIKO H<sub>2</sub>O

De ontluchting bevindt zich onder de aslade in het onderste vak. U opent de ontluchting met de meegeleverde ontluchtigingsleutel. U dient een geschikte opvangbak of een grote doek gereed te houden om het naar buiten komende water op te vangen. Er kan ook een klein slangetje op de ontluchting worden gestoken. Wanneer het ventiel wordt geopend, komt er eerst water uit de ontluchtigingsleiding en pas na enkele seconden lucht. Nadat de lucht is ontsnapt, moet het ventiel nog vijf seconden volledig open blijven.

Ontlucht het systeem:

- voor en tijdens de eerste inbedrijfstelling.
- In de daaropvolgende weken dagelijks, totdat er geen lucht meer ontsnapt.
- wanneer er geluiden (luchtbellen) in de warmtewisselaar te horen zijn.
- wanneer de druk van de watertoevoer in huis is aangepast.

## 6.4 REINIGING VAN DE WATERWARMTEWISSELAAR SENSO M H<sub>2</sub>O / PIKO H<sub>2</sub>O

Reiniging van de waterwarmtewisselaar is absoluut noodzakelijk. Door regelmatig en correct onderhoud kan de houtkachel zijn volledige capaciteit ontvouwen. Het reinigen hiervan gebeurt principieel in koude toestand!

**De waterwarmtewisselaar moet dagelijks een keer of bij het legen van de aslade worden gereinigd wanneer de wisselaar koud is.** Door regelmatig gebruik van het reinigingssysteem wordt vermeden, dat het systeem gaat vastzitten.

Als na de eerste reinigingsbeurten blijkt, dat er weinig afzettingen te verwijderen zijn, betekent dit voor uw onderhoud dat u het reinigingsinterval kunt verlengen. Als u daarentegen zware afzettingen bij de reiniging opmerkt, moet u vaker reinigen en het reinigingsinterval verkorten.

Als het reinigingsmechaniek na langere tijd alleen nog met veel kracht te bedienen is, is dat een teken voor bovenmatige vervuiling van de waterwarmtewisselaar. Controleer in dat geval het vochtigheidsgehalte van de brandstof (< 20%) en verzeker u ervan dat de verwarmingintegratie correct functioneert (min. retourtemperatuur > 62 °C). Als u niet zeker weet of aan deze voorwaarden wordt voldaan, neemt u contact op met uw verwarmingsinstallateur. Wanneer u de bediening aansluit, moet u erop letten dat de greep niet tegen de gecoate kanten stoot. Het roet dat door de reiniging wordt losgewerkt, valt automatisch op de stootplaat in de verbrandingskamer en moet daar minstens 2 keer per seizoen worden afgevoerd.

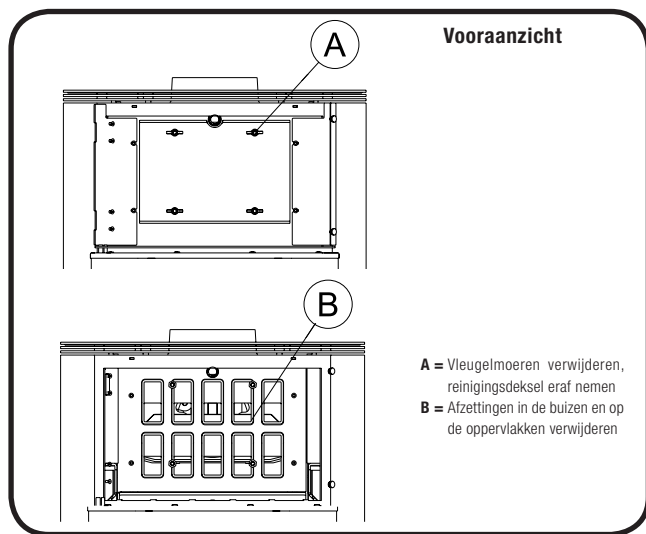
### SENSO M H<sub>2</sub>O

Omdat de waterwarmtewisselaar de rookgassen van de Senso M H<sub>2</sub>O afkoelt en dit onvermijdelijk leidt tot afzettingen op de oppervlakken van de warmtewisselaar,

moeten deze regelmatig worden gereinigd met de meegeleverde borstel.

De waterwarmtewisselaar wordt gereinigd via de geïntegreerde reinigungsopening. Daartoe opent u de deur van de bekleding en verwijdert u de sluitdeksel door de vleugelmoeren te verwijderen. De warmtewisselaaroppervlakken zijn nu vrij toegankelijk en kunnen met de meegeleverde reinigungsborstel worden gereinigd.

Montage vindt plaats in omgekeerde volgorde. Plaats eerst de sluitdeksel van de reinigungsopening en bevestig deze weer met de vleugelmoeren.



### PIKO H<sub>2</sub>O

Omdat de waterwarmtewisselaar de rookgassen van de Piko H<sub>2</sub>O afkoelt en dit onvermijdelijk leidt tot afzettingen op de oppervlakken van de warmtewisselaar, moeten deze regelmatig worden gereinigd met het ingebouwde reinigungsysteem.

De bedieningsgreep van het reinigungsmechaniek wordt bij het apparaat

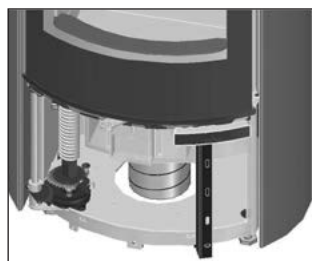
meegeleverd en moet voor reiniging in het 20mm-gat linksboven in het apparaat worden gestoken. Draai deze na het insteken ongeveer 5 keer naar rechts en naar links tot aan de aanslagen (een hoek van ca. 20°).

## 6.5 DEURMECHANIEK SENSO S RLU

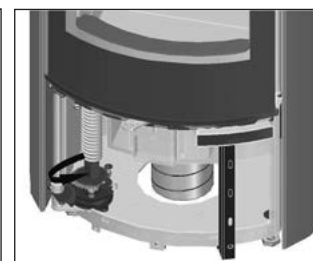
Het sluitmechaniek, in het bijzonder de veerkracht van het sluitmechanisme, is op de fabriek zo afgesteld dat de deur optimaal sluit.

Als het nodig is dat de sluitkracht wordt verhoogd (als de deur niet automatisch sluit), doet u het volgende:

Als u bij het deurmechaniek wilt komen, moet u de onderste revisieklep



Afb. 29



Afb. 30

openen (afb. 29). Na opening wordt het sluitmechanisme zichtbaar aan de scharnierzijde van de verbrandingskamerdeur.

Om het mechanisme te spannen, sluit u de verbrandingskamerdeur en plaatst u een inbusleutel (SW 24) op in de opening (1) van de aandrijfas.

Draai de aandrijfas naar links om de veerkracht te verhogen (afb. 30). Doe dit in kleine stappen (telkens één tandje). Controleer vervolgens de werking van het deurmechanisme. Een optimale sluitfunctie is bereikt wanneer de sluitstukken van de deurvleugel vasthaken en de deurvleugel dicht tegen de behuizing aan ligt.

## 7. PROBLEEMOPLOSSING

Probleem	Oorzaak, uitleg	Hoofdstuk, tip	Oplossing
Sterke, snelle en ongelijkmatige roetvorming op het glas	U hebt niet het juiste brandmateriaal gebruikt.	5.	Normaal hout in stukken gebruiken, dat overeenstemt met §3 uit de Duitse verordening (1ste fase).
	De buitentemperatuur ligt ongeveer boven 15°C. Er heersen ongunstige weersomstandigheden (b.v. mist). Deze weerstoestand komt vooral in de lente en in de herfst voor.	4.5	De verbrandingskamer met weinig houtblokken vullen en bij de grootste stand van het luchtrooster aansteken.
	Er is sprake van inversie in de weersgesteldheid. Hierbij zijn de bovenste luchtlagen warmer dan de onderste.	4.5	De verbrandingskamer met weinig houtblokken vullen en bij de grootste stand van het luchtrooster aansteken.
	De luchttoevoer is niet volledig geopend.	4.1.1	De stelhendel voor luchtcirculatie helemaal naar rechts schuiven.
	De luchttoevoerleiding is niet vrij.	2.2.2.2	Luchttoevoerleiding reinigen.
	De verbrandingsluchtklep is te veel gereduceerd. Hierdoor ontstaat binnen een half uur roetvorming. (Een geleidelijke vervuiling door het gebruik van de installatie is normaal. De ruit van een auto wordt ook vuil tijdens het rijden!)	-	Stand van de stelhendel voor luchtcirculatie controleren en evt. de kachel op bedrijfstemperatuur brengen door de verbrandingsluchtklep volledig te openen.
	Een afdichting van een afdichting zit niet goed.	-	Alle afdichtingen controleren, b.v. verbrandingskamerdeur openen en de afdichting in het deurprofiel goed vastdrukken.
	Het hout is niet goed droog.	5.	Met een vochtmeter voor hout de vochtigheidsgraad in het hout meten. De aanbevolen vochtigheidsgraad ligt bij 20% of lager.
	Er is te weinig hout in de haard gelegd. (Door te weinig houtblokken wordt de temperatuur in de kachel niet hoog genoeg.)	4.2.2	In de technische gegevens van uw haardkachel vindt u het passende aantal houtblokken per uur.
	De schoorsteen trekt te veel / te weinig.	-	Houdt u de situatie in de gaten. Het trekgedrag kan door de weerstoestand worden beïnvloed. Mocht er op het glas telkens veel roet komen, informeert u dan uw schoorsteenveger.
Het vuur ontsteekt niet of nauwelijks.	U hebt niet het juiste brandmateriaal gebruikt.	5.	Normaal hout in stukken gebruiken, dat overeenstemt met §3 uit de Duitse verordening (1ste fase).
	Het hout is niet goed droog.	5.	Met een vochtmeter voor hout de vochtigheidsgraad in het hout meten. De aanbevolen vochtigheidsgraad ligt bij 20% of lager.
	De houtblokken zijn te dik.	5.	Gebruik voor het aanmaken kleine stukken hout. Gebruik als brandhout alleen gekloofd hout, dat op de dikste plaats niet dikker is dan ca. 8 cm. De optimale lengte van de houtblok bedraagt ca. 20-25 cm. Voeg bij langdurig stoken nooit teveel hout toe, maar leg liever vaker kleine hoeveelheden op het vuur.

Probleem	Oorzaak, uitleg	Hoofdstuk, tip	Oplossing
Het vuur ontsteekt niet of nauwelijks.	Er is geen luchttoevoer.	4.1.1	Voor het aansteken of tijdens het bijvullen wordt de stelhendel helemaal naar rechts geschoven.
	De buitentemperatuur ligt ongeveer boven 15°C. Er heersen ongunstige weersomstandigheden (b.v. mist). Hier spreek je van een tussenseizoen.	4.5	De verbrandingskamer met weinig houtblokken vullen en bij de grootste stand van het luchtrooster aansteken.
	Er is sprake van inversie in de weersgesteldheid. Hierbij zijn de bovenste luchtlagen warmer dan de onderste.	4.5	De verbrandingskamer met weinig houtblokken vullen en bij de grootste stand van het luchtrooster aansteken.
	De luchttoevoer is niet volledig geopend.	4.1.1	De stelhendel voor luchtcirculatie helemaal naar rechts schuiven.
	De luchttoevoerleiding is niet vrij.	2.2.2.2	Luchttoevoerleiding reinigen.
	De schoorsteen is verstopt.	-	De schoorsteenveger informeren.
	Er is niet voldoende onderdruk in de schoorsteen.	-	Lokvuur in de schoorsteen aansteken, laat u zich door adviseren uw schoorsteenbouwer of schoorsteenveger.
Er komt rook in de kamer tijdens het bijvullen	Er zijn luchtaanzuigende apparaten ingeschakeld, b.v. afzuigkap.	-	Zorg ervoor, dat de luchtaanzuigende apparaten uitgeschakeld zijn!
	Te vroeg bijgevuld, op hout dat nog geen vlam heeft gevat.	4.2.1	Vul pas hout bij, als er in de verbrandingskamer een gloedbed is ontstaan.
	De schoorsteen is verstopt.	-	De schoorsteenveger informeren.
	Uw haardkachel heeft zijn bedrijfstemperatuur nog niet bereikt.	-	Brandhout tot de basisgloed laten verbranden en met kleine houtblokken stoken.
Te snelle verbranding / houtverbruik te hoog	De deur werd te snel geopend.	4.2.1	Deur langzaam en voorzichtig openen.
	De doorsnede van uw houtblokken is te klein.	4.2.2	De omvang van de houtblok bedraagt idealiter 25 cm.
	De schoorsteen trekt te veel.	-	De schoorsteenveger informeren, eventueel de verbrandingsluchtklep iets meer reduceren om dit tegen te werken.
	De verbrandingsluchtklep is niet gereduceerd.	4.1.1	De stelhendel ongeveer in de middelste stand brengen.
	De verbrandingskamerdeur staat van het aansteken nog op een kier.	-	Verbrandingskamerdeur sluiten!
De aanbevolen hoeveelheid hout werd niet aangehouden.	-	In de technische gegevens van uw haardkachel vindt u het passende aantal houtblokken per uur.	

## 7.1 WATERWARMTEWISSELAAR SENSO M H<sub>2</sub>O / PIKO H<sub>2</sub>O

**De thermische afvoerbeveiliging wordt voortdurend ingeschakeld (er stroomt continu water door de afvoer). De waterwarmtewisselaar kan geen warmte afgeven aan de verwarmingsinstallatie.**

- De bufferopslag is "vol" warmte uit de opslag halen.
- Werking en instelling van de pompthermostaat en de retourtemperatuurverhoging controleren.
- Stel de pomp een niveau hoger in (verhoging debiet).
- Circulatiepomp functioneert niet. Voeding defect?
- Ontlucht de kachel
- Systeemdruk controleren.

**Bij de eerste hoeveelheden komt er bij de bodem van het apparaat water naar buiten.**

Als de druk in de houtkachel en de verwarmingsinstallaties na de montage is verlaagd, is het uittrekende water condensaat uit de brandstof en de bekleding van de verbrandingskamer. Als het gaat om meer dan 0,2 liter water, moet de druk van de verwarmingsinstallatie worden gecontroleerd.

**Borrelende geluiden in de waterwarmtewisselaar.**

- Lucht in het systeem; controleer de systeemdruk.
- Systeem bij de ontluchting ontluichten. Bij opnieuw gevulde of bijgepulde systemen gaat er enige tijd overheen voordat alle lucht zich verzamelt. Eenmalig ontluichten is vaak niet voldoende.

**Thermische afvoerbeveiliging druppelt.**

- Spoel de thermische afvoerbeveiliging door met behulp van de rode kop op de armatuur.
- Montage van de aansluitpakkingen en zuigers controleren (zie ook handleiding voor thermische afvoerbeveiliging).
- Evt. een filter voor de afvoerbeveiliging plaatsen (houd hierbij rekening met het minimale debiet!)

**De verwarmingselementen worden niet warm. De verwarmingselementen**

**die zich buiten het vertrek bevinden, zijn koud.**

- Thermostaatknop van verwarmingselement dichtdraaien zodra de ingestelde kamertemperatuur bereikt is. De convectiewarmte van de stookinrichting wordt verdeeld over meerdere luchtvoorzieningen.
- De snelheid waarmee het systeem verwarmt, hangt af van de configuratie ervan. Het duurt enige tijd voordat het verwarmingssysteem de warmte doorgeeft.
- Het verwarmingssysteem hydraulisch laten afstellen.
- Controleer de werking van de warmtecirculatiepomp.
- Voeg meer brandstof toe.

**De bekleding van de verbrandingskamer en de vitrokeramiek wordt steeds sneller vies en ook viezer. De bekleding van de verbrandingskamer brandt niet meer goed. Het vuur komt maar moeilijk op gang.**

- Afzettingen in de warmtewisselaar en afzetting in de verbindingsleiding naar de schoorsteen verwijderen.
- Controleer of de pompthermostaat goed werkt.
- Correcte stookwijze, de juiste houthoeveelheid in de haard, vochtgehalte van het hout < 20%.
- Corrigeer de positie van de luchtregelhendel.
- Controleer of de retourverhoging goed werkt.

**Snelle vervuiling van de rookgasafvoer in de waterwarmtewisselaar. Gebrekkige verbranding.**

- Controleer de retourverhoging.
- Correcte stookwijze, de juiste hoeveelheid hout in de haard, vochtgehalte van het hout < 20%.
- Afzettingen in de warmtewisselaar en afzetting in de verbindingsleiding naar de schoorsteen verwijderen.
- Controleer of de pompthermostaat goed werkt.

## 8. ALGEMENE GARANTIEVOORWAARDEN

### 8.1 TOEPASSINGSBEREIK

Deze Algemene garantievoorzwaarden gelden in relatie met de producent, Spartherm Feuerungstechnik GmbH, t.o.v. de dealer/speciaalzaak. Ze verschillen van de contractuele voorwaarden en garantievoorzwaarden die de handelaar/groothandelaar voor zijn klanten vastgelegd heeft of kan vastleggen.

### 8.2 ALGEMENE INFORMATIE

Dit product is een kwalitatief hoogstaand product dat wordt vervaardigd volgens de meest recente technische inzichten. De toegepaste materialen werden zorgvuldig geselecteerd en worden, zoals ons complete productieprocedure, continue getest en gecontroleerd. Voor het opstellen of inbouwen van dit product is speciale vakkennis nodig. Daarom mogen onze producten alleen worden geïnstalleerd en in bedrijf gesteld door gespecialiseerde firma's met inachtneming van de geldende wettelijke bepalingen.

### 8.3 GARANTIEPERIODE

De algemene garantievoorzwaarden gelden alleen in de Bondsrepubliek Duitsland en de Europese Unie. De garantieperiode en de omvang van de garantie worden in het kader van deze voorwaarden toegekend, buiten de wettelijke garantie, die onaangetast blijft. Spartherm Feuerungstechnik GmbH verleent 5 jaar garantie op

Basisconstructie inbouwhaarden

Basisconstructie houtkachels

Basisconstructie inzethaarden

Basisconstructie haarddeuren

Spartherm Feuerungstechnik GmbH verleent 24 maanden garantie voor de liftdeurtechniek, bedieningselementen zoals handvaten, hendels, dempers, elektrische en elektrische componenten zoals ventilatoren, toerentalregelaar, originele

vervangingsonderdelen, alle toebehoren en veiligheidsrelevante inrichtingen.

De Spartherm Feuerungstechnik GmbH geeft 6 maanden garantie op slijtageonderdelen in het vuurbereik, zoals chamottesteen, vermiculiet, vuurroosters, dichtingen en glaskeramiek.

### 8.4 FUNCTIEVOORWAARDEN VOOR DE GARANTIE

De garantieperiode begint vanaf de leveringsdatum aan de handelaar/groothandelaar. Dit dient met een schriftelijk bewijs, bijvoorbeeld een factuur met afleveringsbon van de dealer/speciaalzaak te worden aangetoond. Het bij het product behorende garantiecertificaat dient door de indiener van de claim te worden getoond bij de aanvraag.

Zonder dit bewijs is de Firma Spartherm Feuerungstechnik GmbH tot geen enkele garantieprestatie verplicht.

### 8.5 GARANTIE-UITSLUITING

De garantie is niet van kracht bij

- de slijtage van het product
- Chamottestenen/vermiculiet: dit zijn natuurproducten die bij ieder stookproces aan expansie en krimp onderhevig zijn. Hierbij kunnen barsten ontstaan. Zolang de voeringen in de verbrandingskamer op hun plaats blijven en niet barsten, vervullen ze hun functie.
- de oppervlakken: verkleuringen in de lak of op de gegalvaniseerde oppervlakken, die te wijten zijn aan thermische belasting of overbelasting.
- Het liftdeurmechanisme: bij niet-inachtneming van de installatievoorschriften en daarmee gepaard gaande oververhitting van de keerrollen en lagers.
- De afdichtingen: verminderde dichtheid door thermische belasting en verharding.
- het glaskeramiek: vervuiling door roet of ingebrande resten van verbrande materialen, en kleurveranderingen en andere optische veranderingen vanwege de thermische belasting.



- Foutief transport en/of foutieve opslag
- Onjuiste behandeling van breekbare onderdelen zoals glas en keramiek
- Verkeerde bediening en/of verkeerd gebruik
- Geen of gebrekkig onderhoud
- foutieve inbouw of aansluiting van het toestel
- Het niet in acht nemen van de installatie- en gebruikshandleiding
- technische wijzigingen aan het toestel door niet-bedrijfspersoneel

## 8.6 OPLOSSEN VAN STORINGEN / ONDERHOUD

Onafhankelijk van de wettelijke garantie, die binnen de wettelijke garantietermijn voorrang heeft op de beloofde garantie, worden in het kader van deze garantie alle gebreken kosteloos opgelost, als deze zijn terug te voeren op een materiaalfout of op een fout van de fabrikant en als de overige voorwaarden van deze garantiebelofte zijn nageleefd. In het kader van deze garantiebelofte behoudt de firma Spartherm Feuerungstechnik GmbH zich het recht voor ofwel de gebreken te corrigeren ofwel het toestel kosteloos te vervangen. Het repareren van mankementen heeft voorrang.

Verdergaande claims dan de wettelijke garantieverplichting zijn hierbij uitdrukkelijk uitgesloten.

## 8.7 VERLENGING VAN DE GARANTIEPERIODE

Als een prestatie in het kader van de garantie is uitgevoerd, of het nu gaat om corrigerende maatregelen of om de vervanging van een toestel, dan wordt de garantietijd voor het vervangen toestel/onderdeel verlengd.

## 8.8 VERVANGINGSONDERDELEN

Er mogen uitsluitend vervangonderdelen worden gebruikt die door de fabrikant zijn geproduceerd of aanbevolen.

## 8.9 AANSPRAKELIJKHEID

Schade en claims voor schade die niet veroorzaakt zijn door een defect apparaat geleverd door Spartherm Feuerungstechnik GmbH zijn uitgesloten van en maken geen deel uit van deze garantievoorwaarden.

Dit geldt niet voor wettelijke garantieclaims, als deze zich in bepaalde gevallen zouden voordoen.

## 8.10 OPMERKING

Ook buiten onze garantievoorwaarden staat uw vakhandelaar u met alle plezier met raad en daad terzijde. Er wordt nadrukkelijk geadviseerd om haardsystemen en haardkachels regelmatig te laten controleren door een haardbouwer.

## 9. TECHNISCHE GEGEVENS

### HOUTKACHEL MET WATERAANSLUITINGEN

De wateraansluitingen bevinden zich aan de achterkant in het onderste gedeelte.

\* De aangegeven waarden geven de gemiddelde waarde van een stookperiode weer. Deze waarden doen zich voor onder testomstandigheden, wanneer per uur een hoeveelheid hout van **ca. 2,2 kg** wordt verbrand.

<sup>1</sup> thermische veiligheidsklep die in het verwarmingssysteem is geïntegreerd, zal bij een aanvoertemperatuur van ca. 95 °C opstarten!

Technische gegevens	SENSO M H <sub>2</sub> O	PIKO H <sub>2</sub> O
Waterwarmtevermogen	ca. 5,0 kW *	4,6 kW
Toel. werkoverdruk	3,0 bar	3,0 bar
max. toel. voorlooptemperatuur <sup>1</sup>	105 °C	105 °C
max. bedrijfstemperatuur	95 °C	95 °C
Minimale-teruglooptemperatuur	60 °C	60 °C
Weerstand aan waterzijde bij 650 l/h	18 mbar	26 mbar
Min. debiet thermische afvoerbeveiliging	900 l	900 l
Waterinhoud	ca. 17 l	ca. 29 l

Technische wijzigingen en vergissingen voorbehouden.

		Piko S	Piko M	Piko M HF smal	Piko M HF breed	Piko L	Piko L HF smal	Piko L HF breed	Piko H <sub>2</sub> O	Cubo S
	optioneel	RLU	RLU	RLU	RLU	RLU	RLU	RLU		RLU
<b>CAPACITEITSGEGEVENS</b>										
Nominaal verwarmingsvermogen	kW	5,9	5,9	5,9	5,9	5,9	5,9	5,9	7,9	5,9
Rendement	%	> 80	> 80	> 80	> 80	> 80	> 80	> 80	> 83	> 80
Verwarmingscapaciteit min. / max.	kW	4,2 - 7,8	4,2 - 7,8	4,2 - 7,8	4,2 - 7,8	4,2 - 7,8	4,2 - 7,8	4,2 - 7,8	5,5 - 10,3	4,2 - 7,8
Capaciteitverdeling lucht / H <sub>2</sub> O	%	-	-	-	-	-	-	-	41 / 59	-
Capaciteitverdeling lucht / H <sub>2</sub> O	kW	-	-	-	-	-	-	-	3,3 / 4,6	-
Ruimteverwarmingscapaciteit	gunstig ca.	m <sup>3</sup>	144	144	144	144	144	144	56	144
	minder gunstig ca.	m <sup>3</sup>	84	84	84	84	84	84	35	84
	ongunstig ca.	m <sup>3</sup>	56	56	56	56	56	56	22	56
Rookgasstroom bij NW	g/s	4,9	4,9	4,9	4,9	4,9	4,9	4,9	8,6	4,9
Rookgastemperatuur bij gasafoeraansluiting	°C	325	325	325	325	325	325	325	215	325
Min. opvoerdruk bij NW	Pa	12	12	12	12	12	12	12	12	12
<b>GEWICHTEN</b>										
Staal	kg	160	238	358	388	175	295	325	240	165
Opslag staal zijde	kg	-	-	-	-	-	-	-	-	-
Keramik	kg	-	-	-	-	-	-	-	-	-
Zandsteen	kg	-	-	-	-	-	-	-	-	-
Speksteen	kg	-	-	-	-	-	-	-	-	-
Warmtecollector Top	kg	-	↑ 50 / → 63	↑ 50 / → 63	↑ 50 / → 63	-	-	-	-	-
<b>OPTIES</b>										
Rookgasafvoerbus boven		✓	✓	✓	✓	✓	✓	✓	✓	
achter		✓	✓	✓	✓	✓	✓	✓	✓	
<b>FUNCTIONIES</b>										
Draaifunctie	°	-	-	-	-	-	-	-	-	-
Warmtecollector		-	✓	✓	✓	-	-	-	-	-
Afzonderlijke verbrandingslucht		✓	✓	✓	✓	✓	✓	✓	✓	✓
Deurfunctie		klapbaar	klapbaar	klapbaar	klapbaar	klapbaar	klapbaar	klapbaar	klapbaar	klapbaar
<b>CONTROLES   GOEDKEURINGEN</b>										
DIN EN 13240		✓	✓	✓	✓	✓	✓	✓	✓	✓
1. BImSchV. / 2. BImSchV.		✓ / ✓	✓ / ✓	✓ / ✓	✓ / ✓	✓ / ✓	✓ / ✓	✓ / ✓	✓ / ✓	✓ / ✓
Aachener/Münchener/Regensburger verordening		✓	✓	✓	✓	✓	✓	✓	✓	✓
DIBt onafhankelijk van kamerlucht		✓	✓	✓	✓	✓	✓	✓	-	✓
DIBt-goedkeuringsnummer.		Z-43.12-320	Z-43.12-320	Z-43.12-320	Z-43.12-320	Z-43.12-320	Z-43.12-320	Z-43.12-320	-	Z-43.12-320
Art. 15 a B-VG (Oostenrijk)		✓	✓	✓	✓	✓	✓	✓	✓	✓
VKF-nr. (Zwitserland)		✓	✓	✓	✓	✓	✓	✓	✓	✓

		Cubo M	Cubo M HF smal	Cubo M HF breed	Cubo L	Cubo L HF smal	Cubo L HF breed	Redoro S	Redoro M	Stovo S
	optioneel	RLU	RLU	RLU	RLU	RLU	RLU			
<b>CAPACITEITSGEGEVENS</b>										
Nominaal verwarmingsvermogen	kW	5,9	5,9	5,9	5,9	5,9	5,9	5,9	5,9	5,0
Rendement	%	> 80	> 80	> 80	> 80	> 80	> 80	> 80	> 80	> 80
Verwarmingscapaciteit min. / max.	kW	4,2 - 7,8	4,2 - 7,8	4,2 - 7,8	4,2 - 7,8	4,2 - 7,8	4,2 - 7,8	4,2 - 7,8	4,2 - 7,8	4,5 - 6,5
Capaciteitverdeling lucht / H <sub>2</sub> O	%	-	-	-	-	-	-	-	-	-
Capaciteitverdeling lucht / H <sub>2</sub> O	kW	-	-	-	-	-	-	-	-	-
Ruimteverwarmingscapaciteit	gunstig ca.	m <sup>3</sup>	144	144	144	144	144	144	144	124
	minder gunstig ca.	m <sup>3</sup>	84	84	84	84	84	84	84	73
	ongunstig ca.	m <sup>3</sup>	56	56	56	56	56	56	56	48
Rookgasstroom bij NW	g/s	4,9	4,9	4,9	4,9	4,9	4,9	4,9	4,9	4,71
Rookgastemperatuur bij gasafoeraansluiting	°C	325	325	325	325	325	325	325	325	273
Min. opvoerdruk bij NW	Pa	12	12	12	12	12	12	12	12	12
<b>GEWICHTEN</b>										
Staal	kg	243	363	393	180	300	330	160	210	133
Opslag staal zijde	kg	-	-	-	-	-	-	-	-	-
Keramik	kg	-	-	-	-	-	-	-	-	-
Zandsteen	kg	-	-	-	-	-	-	-	-	175
Speksteen	kg	-	-	-	-	-	-	-	30	175
Warmtecollector Top	kg	↑ 50 / → 63	↑ 50 / → 63	↑ 50 / → 63	-	-	-	↑ 29 / → 41	-	-
<b>OPTIES</b>										
Rookgasafvoerbuis boven		✓	✓	✓	✓	✓	✓	✓	✓	✓
	achter	✓	✓	✓	✓	✓	✓	✓	✓	✓
<b>FUNCTIES</b>										
Draaifunctie	°	-	-	-	-	-	-	-	-	-
Warmtecollector		✓	✓	✓	-	-	-	✓	✓	✓
Afzonderlijke verbrandingslucht		✓	✓	✓	✓	✓	✓	✓	✓	✓
Deurfunctie		klapbaar	klapbaar	klapbaar	klapbaar	klapbaar	klapbaar	klapbaar	klapbaar	klapbaar
<b>CONTROLES   GOEDKEURINGEN</b>										
DIN EN 13240		✓	✓	✓	✓	✓	✓	✓	✓	✓
1. BImSchV. / 2. BImSchV.		✓ / ✓	✓ / ✓	✓ / ✓	✓ / ✓	✓ / ✓	✓ / ✓	✓ / ✓	✓ / ✓	✓ / ✓
Aachener/Münchener/Regensburger verordening		✓	✓	✓	✓	✓	✓	✓	✓	✓
DIBt onafhankelijk van kamerlucht		✓	✓	✓	✓	✓	✓	-	-	-
DIBt-goedkeuringsnummer.		Z-43.12-320	Z-43.12-320	Z-43.12-320	Z-43.12-320	Z-43.12-320	Z-43.12-320	-	-	-
Art. 15 a B-VG (Oostenrijk)		✓	✓	✓	✓	✓	✓	✓	✓	✓
VKF-nr. (Zwitserland)		✓	✓	✓	✓	✓	✓	-	-	✓

		Stovo S plus	Stovo M	Stovo L	Stovo L plus	Senso S	Senso M H <sub>2</sub> O	Senso L	Sino L	Sino City	
	optioneel					RLU		RLU		RLA und RLU / RLA (Export)	
CAPACITEITSGEGEVENS											
Nominaal verwarmingsvermogen	kW	4,7	5,0	5,0	4,7	7,0	7,9	7,0	7,0	5,0 / 10,0	
Rendement	%	80	> 80	> 80	80	> 80	> 85	80	> 78	> 80 / 78	
Verwarmingscapaciteit min. / max.	kW	4,5 - 6,1	3,5 - 6,5	3,5 - 6,5	4,5 - 6,1	4,9 - 9,1	5,5 - 10,3	4,9 - 9,1	4,9 - 9,1	3,5 - 6,5 / 7,0 - 13,0	
Capaciteitverdeling lucht / H <sub>2</sub> O	%	-	-	-	-	-	37 / 63	-	-	-	
Capaciteitverdeling lucht / H <sub>2</sub> O	kW	-	-	-	-	-	2,9 / 5,0	-	-	-	
Ruimteverwarmingscapaciteit	gunstig ca.	m <sup>3</sup>	105	124	124	105	186	43	186	186	124 / >186
	minder gunstig ca.	m <sup>3</sup>	63	73	73	63	120	27	120	120	73 / <186
	ongunstig ca.	m <sup>3</sup>	41	48	48	41	82	16	82	82	48 / 130
Rookgasstroom bij NW	g/s	3,6	4,71	4,71	3,6	6,12	6,2	6,7	6,3	4,4 / 7,5	
Rookgastemperatuur bij gasafvoeraansluiting	°C	353	273	273	353	260	250	317	330	335 / 422	
Min. opvoerdruk bij NW	Pa	12	12	12	12	12	12	12	12	12	
GEWICHTEN											
Staal	kg	145	196	125	132	120	180	165	-	-	
Opslag staal zijde	kg	-	-	-	-	28	-	35	-	-	
Keramik	kg	-	-	-	-	-	-	-	-	-	
Zandsteen	kg	-	-	-	-	122	-	-	227	210	
Speksteen	kg	-	-	-	-	165	250	233	260	245	
Warmtecollector Top	kg	-	↑ 35 / → 48	-	-	-	-	↑ 45 / → 45	-	-	
OPTIES											
Rookgasafvoerbuis boven		✓	✓	✓	✓	✓	✓	✓	✓	✓	
achter		✓	✓	✓	✓	✓	✓	✓	✓	✓	
FUNCTIONIES											
Draaifunctie	°	-	-	-	-	op aanvraag	-	op aanvraag	op aanvraag	-	
Warmtecollector		✓*	✓	-	✓*	✓	✓	✓	✓	✓	
Afzonderlijke verbrandingslucht		✓	✓	✓	✓	✓	✓	✓	✓	✓	
Deurfunctie		klapbaar	klapbaar	klapbaar	klapbaar	klapbaar	klapbaar	klapbaar	klapbaar	klapbaar	
CONTROLES   GOEDKEURINGEN											
DIN EN 13240		✓	✓	✓	✓	✓	✓	✓	✓	✓	
1. BlmSchV. / 2. BlmSchV.		✓ / ✓	✓ / ✓	✓ / ✓	✓ / ✓	✓ / ✓	✓ / ✓	✓ / ✓	✓ / ✓	✓ / ✓	
Aachener/Münchener/Regensburger verordening		✓	✓	-	✓	✓	-	✓	✓	✓	
DIBt onafhankelijk van kamerlucht		-	-	-	-	✓	-	✓	-	✓ / -	
DIBt-goedkeuringsnummer.		-	-	✓	-	Z-43.12-278	-	Z-43.12-397	-	Z-43.12-397 / -	
Art. 15 a B-VG (Oostenrijk)		✓	✓	✓	✓	✓	✓	✓	✓	✓ / -	
VKF-nr. (Zwitserland)		-	✓	✓	-	✓	-	-	✓	-	

		Moro	Nota	Passo XS	Passo S	Passo M	Passo L
	optioneel	RLA und RLU / RLA (Export)		RLU	RLA und RLU / RLA (Export)	RLA und RLU / RLA (Export)	RLA und RLU / RLA (Export)
<b>CAPACITEITSGEGEVENS</b>							
Nominaal verwarmingsvermogen	kW	5,0 / 12,0	7,0	5,0	6,1 / 10,0	6,1 / 10,0	6,1 / 10,0
Rendement	%	> 80	> 80	> 80	80 / 78	80 / 78	80 / 78
Verwarmingscapaciteit min. / max.	kW	3,5 - 6,5 / 8,4 - 15,6	4,9 - 9,1	3,5 - 6,5	4,3 - 7,9 / 7,0 - 13,0	4,3 - 7,9 / 7,0 - 13,0	4,3 - 7,9 / 7,0 - 13,0
Capaciteitverdeling lucht / H <sub>2</sub> O	%	-	-	-	-	-	-
Capaciteitverdeling lucht / H <sub>2</sub> O	kW	-	-	-	-	-	-
Ruimteverwarmingscapaciteit	gunstig ca.	m <sup>3</sup>	124 / >186	186	124	165 / >186	165 / >186
	minder gunstig ca.	m <sup>3</sup>	73 / <186	120	73	95 / <186	95 / <186
	ongunstig ca.	m <sup>3</sup>	48 / 130	82	48	65 / 130	65 / 130
Rookgasstroom bij NW	g/s	3,9 / 7,2	5,5	7,22	5,8 / 8,0	5,8 / 8,0	5,8 / 8,0
Rookgas temperatuur bij gasafvoeraansluiting	°C	337 / 255	340	255	312 / 387	312 / 387	312 / 387
Min. opvoerdruk bij NW	Pa	11	12	12	12	12	12
<b>GEWICHTEN</b>							
Staal	kg	-	-	125	160	225	165
Opslag staal zijde	kg	-	-	-	-	-	-
Keramik	kg	-	-	-	-	-	-
Zandsteen	kg	240	210	-	-	-	-
Speksteen	kg	280	245	-	-	-	-
Warmtecollector Top	kg	-	-	-	-	↑ 60 / → 60	-
<b>OPTIES</b>							
Rookgasafvoerbuis boven		✓	✓	✓	✓	✓	✓
achter		✓	✓	✓	✓	✓	✓
<b>FUNCTIES</b>							
Draaifunctie	°	-	-	op aanvraag	-	-	-
Warmtecollector		✓	✓	-	-	-	-
Afzonderlijke verbrandingslucht		✓	✓	✓	✓	✓	✓
Deurfunctie		klapbaar	klapbaar	klapbaar	klapbaar	klapbaar	klapbaar
<b>CONTROLES   GOEDKEURINGEN</b>							
DIN EN 13240		✓	✓	✓	✓	✓	✓
1. BImSchV. / 2. BImSchV.		✓ / ✓	✓ / ✓	✓ / ✓	✓ / ✓	✓ / ✓	✓ / ✓
Aachener/Münchener/Regensburger verordening		✓	✓	✓	✓	✓	✓
DIBt onafhankelijk van kamerlucht		-	-	✓	✓ / -	✓ / -	✓ / -
DIBt-goedkeuringsnummer.		aangevraagd	-	Z-43.12-364	Z-43.12-397	Z-43.12-397	Z-43.12-397
Art. 15 a B-VG (Oostenrijk)		✓	✓	✓	✓ / -	✓ / -	✓ / -
VKF-nr. (Zwitserland)		-	-	✓	-	-	-

## 10. RAPPORT VAN INGEBRIJKNAMM

Datum	Apparaatnr. (zie typeplaatje)				
Installatiebedrijf					
Adres van degene die de haard plaatst:					
Installatie gecontroleerd op dichtheid:	<input type="checkbox"/> ja	<input type="checkbox"/> nee			
Veiligheidsvoorzieningen gecontroleerd (TAS, veiligheidsventiel, MAG)	<input type="checkbox"/> ja	<input type="checkbox"/> nee			
Optische controle van haardinstallatie	<input type="checkbox"/> ja	<input type="checkbox"/> nee			
Werkingscontrole uitgevoerd:	<input type="checkbox"/> ja	<input type="checkbox"/> nee	Test - verbranding uitgevoerd	<input type="checkbox"/> ja	<input type="checkbox"/> nee
Alleen bij SENSO M H <sub>2</sub> O / PIKO H <sub>2</sub> O Verwarmingsinstallatie ontluht	<input type="checkbox"/> ja	<input type="checkbox"/> nee	Voer de temperatuur tussen het gebruik en de retourverhoging in:		
Bedrijfsdruk gecontroleerd	<input type="checkbox"/> ja	<input type="checkbox"/> nee	Retourtemperatuur in	<input type="text"/>	°C
			Voorlooptemperatuur in	<input type="text"/>	°C
De gebruiker van de houtkachel is geïnstrueerd over de bediening en de montage- en bedieningshandleiding is overhandigd	Handtekeningen				
	Monteur / Gebruiker				
Jaarlijks uitgevoerde onderhoudswerkzaamheden					
Type werkzaamheden					
Naam					
Datum					
Handtekening					

### LET OP: zorgvuldig bewaren!

- Bewaar de handleiding met een geldig betalingsbewijs en een duidelijke vermelding van de aankoopdatum en houd deze documenten bij de hand zodat u deze bij eventuele servicewerkzaamheden aan onze monteurs kunt overhandigen.

# SPARTHERM

Het wereldmerk voor uw woonkamer

Reg.-Nr.:

Goederen gecontroleerd door:

Datum:

--- . --- . ---  
dag maand jaar

Uw speciaalzaak:



Spartherm Feuerungstechnik GmbH | Maschweg 38 | 49324 Melle | Germany |

Phone: +49 5422 9441-0 | [www.spartherm.com](http://www.spartherm.com)