

# Gegevensblad

## FILO

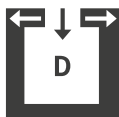


### Technische gegevens

Vermogensbereik	[kW]	2,5 - 8
Nominaal vermogen	[kW]	8
Ruimteverwarmings-vermogen afhankelijk van de isolatie	[m <sup>3</sup> ]	50 - 220
Brandstofverbruik	[kg/h]	0,6 - 1,9
Pelletvoorraad*	[l/kg]	60/~40
Elektrische aansluiting	[V]/[Hz]	230/50
Gemiddeld elektrisch verbruik	[W]	20
Zekering	[A]	2,5
Rendement	[%]	91,5
Energie-efficiëntieklasse		A+
Schouwtrek	[Pa]	3

\*Capaciteit in kg kan door verschillende bulkdichtheden van de pellets afwijken.

### Merktken



Ruimtelucht-onafhankelijk



Touch Display



USB



Stil



Energie-efficiëntie

### Accessoires



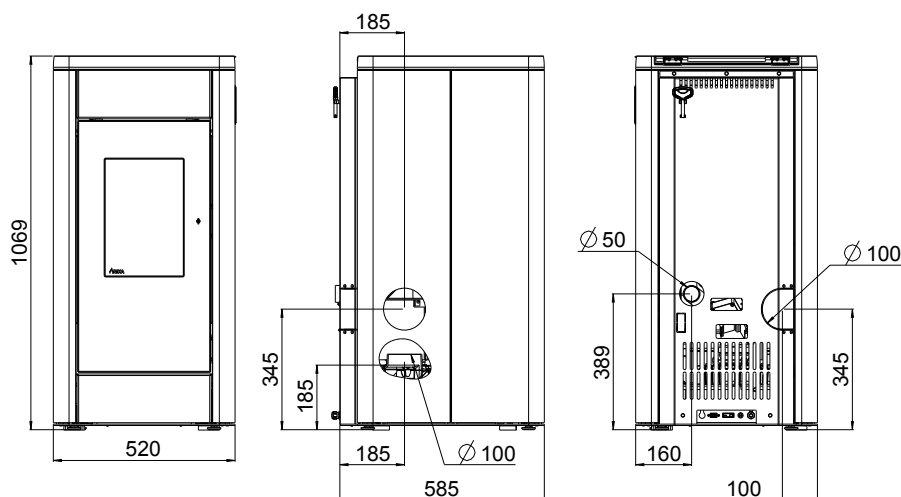
RIKA firenet



RIKA Voice



Ruimtesensor



## Afmeting

Hoogte	[mm]	1069
Breedte	[mm]	520
Diepte	[mm]	585

## Gewicht

Gewicht zonder mantel	[kg]	~185
Gewicht met aluminiummantel	[kg]	~195
Gewicht met decor bekleding	[kg]	~210

## Rookgasaansluiting

Diameter	[mm]	100
Aansluithoogte	[mm]	185
Totale diepte met originele bocht	[mm]	-
Afstand originele bocht vanaf zijkant	[mm]	-
Diepte achterkant kachel tot midden rookgaskanaal	[mm]	185
Afstand vanaf zijkant bovenaansluiting	[mm]	100
Aansluithoogte aansluiting achterkant	[mm]	345
Afstand vanaf zijkant aansluiting achterkant	[mm]	100
Diepte met zijdelingse aansluiting	[mm]	185

## Verse luchtaansluiting

Diameter	[mm]	50
Aansluithoogte	[mm]	389
Afstand vanaf zijkant	[mm]	160

## Veiligheidsafstanden (minimum afstand)

### Aanwijzing

1. tot niet-ontvlambare voorwerpen  
 $a > 40\text{cm}$   $b > 10\text{cm}$
2. tot ontvlambare voorwerpen en tot dragende muren van gewapend beton  
 $a > 80\text{cm}$   $b > 10\text{cm}$

